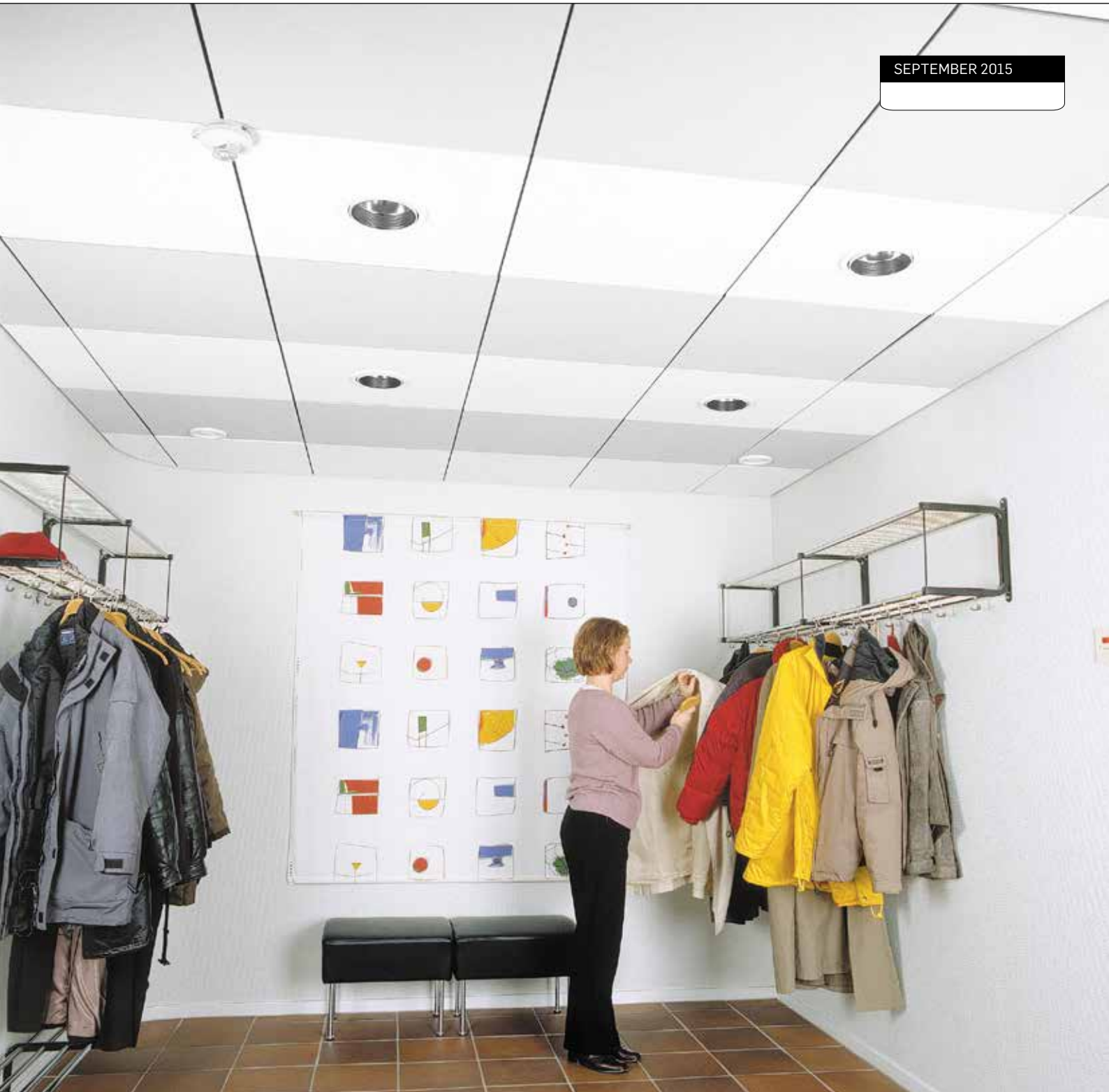


# ECOPHON<sup>®</sup>

## FOCUS DG

SEPTEMBER 2015



# ECOPHON® FOCUS DG

## Elegant og svevende

Ecophon® Focus DG er en demonterbar himling med eksklusivt utseende. Platene har en spalte på 8 mm seg i mellom, og henger 14 mm under opphenget. Dette gir et svevende uttrykk, og mindre synlig oppheng.

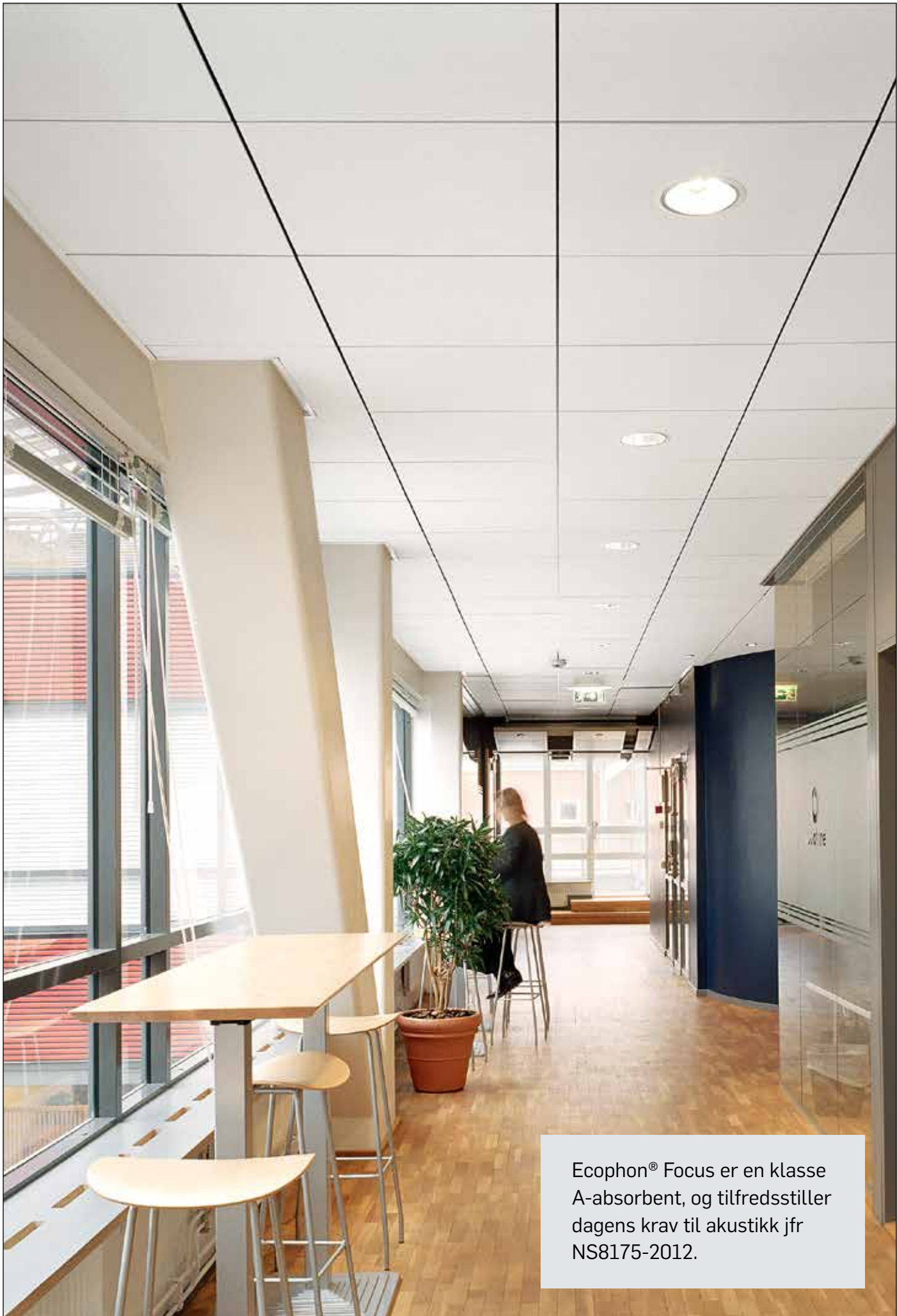
All montering/demontering foregår på undersiden av profilene, noe som tillater svært liten nedforingshøyde. Mens plater med f.eks. E-kant trenger relativt mye luft på oversiden for å kunne demontere platene, kan DG-kant praktisk talt ha konstruksjonene helt ned til t-profilene. Dette gir unike muligheter i rom med lav konstruksjonshøyde.





Overflaten er Ecophons® Akutex FT, en malt overflate med mikroperforeringer. Den kommer i ni forskjellige farger som standard. F.eks. hvit, NCS S 0500-N. Akutex FT tåler lett rengjøring, og vil på den måten være en varig løsning.





Ecophon® Focus er en klasse A-absorbent, og tilfredsstillende dagens krav til akustikk jfr NS8175-2012.

Ecophons absorbenter er svanemerket, godkjent av astma- og allergiforbundet, M1 emisjonstestet og er produsert med minimum 70% resirkulert glass. Brannklasse A2- s1,d0.



# Ecophon Focus™ Dg

När man vill ha ett akustiktak med full demonterbarhet. Den unika kantutformningen döljer plattornas upplagskanter och ger en smal distinkt spalt mellan plattorna. Bärverket ligger ca 14 mm ovan plattornas underkant, vilket ger ett intryck av att varje platta är frihängande. Absorbenterna är fullt demonterbara även vid mycket små konstruktionshöjder.

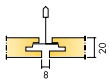
bästa prestanda och kvalitet, använd Ecophon Connect bärverkssystem och tillbehör.

Systemet består av Ecophon Focus Dg absorbenter samt Ecophon Connect bärverk med ungefärlig vikt på 3-4 kg/m<sup>2</sup>. Absorbenterna är tillverkade av 3:e generationens glasull. Den exponerade ytan har ytskiktet Akutex™ FT och baksidan är belagd med glasfilt. Kanterna är målade. Bärverket är tillverkat av galvaniserat stål. För



Rohden, Poznan, Poland

## SYSTEMÖVERSIKT



Format c, mm	600x600	1200x600	1200x1200	XL 1600x600	XL 1800x600	XL 2000x600	XL 2400x600
T24	•	•	•	•	•	•	•
Tjocklek (tj)	20	20	25	20	20	20	20
Principskiss	M202	M202	M203	M204	M204	M204	M204



Focus Dg absorberent



Sektion av Focus Dg system med Connect T24 Huvudprofil HD



Focus Dg system



Focus Dg med Connect Vägglöst Ultra matt black



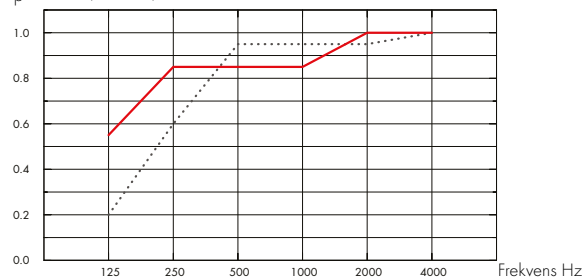
## Akustik

### Ljudabsorption:

Provningsresultat enligt EN ISO 354

Klassificering enligt EN ISO 11654, värde för Noise Reduction Coefficient, NRC och Sound Absorption Average, SAA enligt ASTM C 423.

$\alpha_p$ , Praktisk ljudabsorptionsfaktor



... Focus Dg 20 mm, 65 mm o.d.s.

— Focus Dg 20 mm, 200 mm o.d.s.

o.d.s = t<sub>kh</sub> = total konstruktionshöjd

t <sub>j</sub> mm	t <sub>kh</sub> mm	$\alpha_p$ , Praktisk ljudabsorptionsfaktor						$\alpha_w$	
		125 Hz	250 Hz	500 Hz	1000 Hz	2000 Hz	4000 Hz		
20	65	0.20	0.60	0.95	0.95	0.95	1.00	0.90	A
20	200	0.55	0.85	0.85	0.85	1.00	1.00	0.90	A

t <sub>j</sub> mm	t <sub>kh</sub> mm	NRC	SAA
20	65	0.90	0.89

t <sub>j</sub> mm	AC(1.5) Articulation Class, ASTM E1111, ASTM E1110
20	180



### Tillgänglighet

Absorbenterna i format 600x600 och 1200x600 är lätt demonterbara. Absorbenterna i format 1200x1200 och XL-storlekar är demonterbara. Minsta höjd för demonterbarhet enligt principskiss.



### Rengörbarhet

Systemet tål daglig dammtorkning och dammsugning samt våttvorkning en gång per vecka.



### Ljuseffektivitet

White Frost, närmaste NCS-färgprov S 0500-N, 85 % ljusreflektion (varav mer än 99 % är diffus reflektion). Retroreflektionskoefficient 63 mcd/(m<sup>2</sup>lx). Glans < 1.



### Klimatpåverkan

Absorbenterna klarar en permanent relativ luftfuktighet upp till 75 % vid 30 °C utan att formförändras (ISO 4611).

Focus Ds och Focus Dg system finns också för särskilt krävande varma och fuktiga förhållanden såsom simhallar. Vänligen kontakta Ecophon för specificerande av ditt projekt.



### Inomhusmiljö

#### Miljömärkning

Finska M1	•
Fransk VOC A+	•
Astma och Allergiförbundet	•
Dansk Indeklima Märkning	•
California Emission Regulation, CDPH	•



### Miljöpåverkan

#### Miljömärkning

Svanen	•
--------	---

Helt återvinningsbar



### CO<sub>2</sub>

Kg CO <sub>2</sub> equiv/m <sup>2</sup>	3,97
---	------

Från EPD enligt ISO 14040



### Brandsäkerhet

Land	Standard	Klass
Europa	EN 13501-1	A2-s1,d0

Ljudabsorbenternas kärna är testad och klassificerad som ej brännbar enligt EN ISO 1182. Systemet är klassificerat som Tändskyddande beklädnad enligt NT FIRE 003.



### Mekaniska egenskaper

Se tabell angående Max nyttolast och Min belastningskapacitet samt Funktionskrav, Mekaniska egenskaper på [www.ecophon.se](http://www.ecophon.se).



### Montering

Monteras enligt Principskisser, Installationsguider och Drawing Aid. För information om minsta totala konstruktionshöjd se Materialspecifikation. Systemet rekommenderas inte för mindre utrymmen (ca 2x2m).

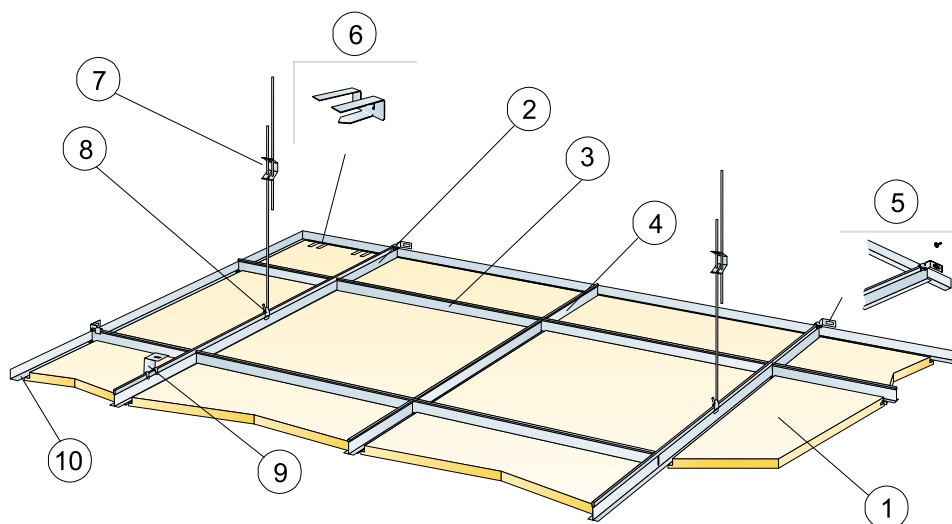
Tak med en stor mängd integration kräver noggrann planering, konstruktion och installation.



### CE

CE-märkningen bekräftar viktiga produktprestanda som ljudabsorption, utsläpp, brandsäkerhet och bärighet. Alla Ecophons takprodukter är CE-märkta enligt europeisk standard EN 13964, och individuell produktprestanda deklarerar i prestandadeklarationens (DOP) dokument.





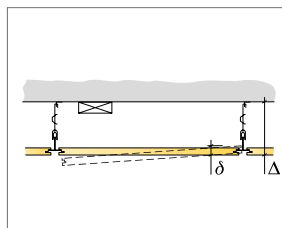
© Ecophon Group

MATERIALSPECIFIKATION (EXKL. SPILL)

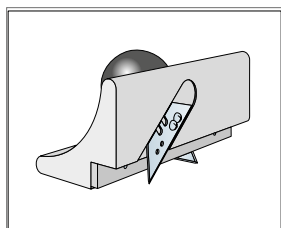
	Format c, mm	
	600x600	1200x600
1 Focus Dg	2,8/m <sup>2</sup>	1,4/m <sup>2</sup>
2 Connect T24 Huvudprofil HD 7101, c1200, (max. avstånd från vägg 600 mm, kan förlängas upp till 1200 mm om inga nyttolaster finns mellan Huvudprofil och vägg).	0,9m/m <sup>2</sup>	0,9m/m <sup>2</sup>
3 Connect T24 Tvärprofil, L=1200 mm, c600	1,7m/m <sup>2</sup>	1,7m/m <sup>2</sup>
4 Connect T24 Tvärprofil, L=600 mm	0,9m/m <sup>2</sup>	-
5 Connect Väggfäste för T-profil	1/row of suspended Main runner HD	
6 Connect Upplagsclips	1/300-400mm på varje skuren upplagskant	
7 Connect Justerbar pendel, c1200 (max. avstånd från vägg 600 mm)	0,7/m <sup>2</sup>	0,7/m <sup>2</sup>
8 Connect Pendelfäste	0,7/m <sup>2</sup>	0,7/m <sup>2</sup>
9 Vid direktmontage: Connect Direktfäste	0,7/m <sup>2</sup>	0,7/m <sup>2</sup>
10 Connect Vägglister, infästning max c300	efter behov	efter behov

Δ Min total konstruktionshöjd: 115 mm med Justerbar pendel, 65 mm med Direktfäste

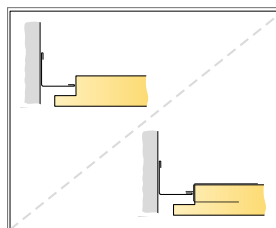
δ Minsta höjd för demonterbarhet: 30 mm



Se Materialspecifikation



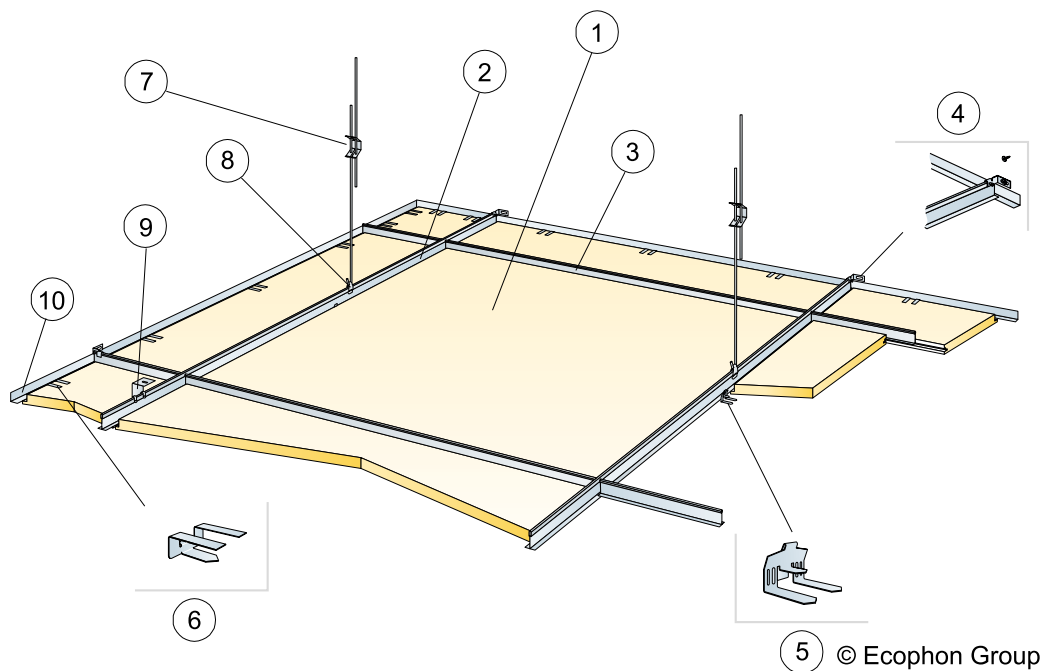
Kantverktyg Ds/Dg



Skuren kant utan Upplagsclips/med Upplagsclips

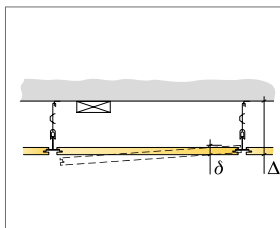
Storlek, mm	Max nyttolaster [N]	Min belastningskapacitet [N]
600x600	50	160
1200x600	50	160

Nyttolast/Belastningskapacitet

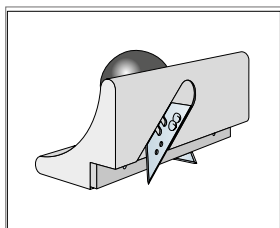


## MATERIALSPECIFIKATION (EXKL. SPILL)

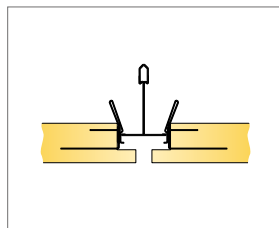
	<b>Format c, mm</b>
	<b>1200x1200</b>
1 Focus Dg	0,7/m <sup>2</sup>
2 Connect T24 Huvudprofil HD 7101, c1200, (max. avstånd från vägg 600 mm, kan förlängas upp till 1200 mm om inga nyttolaster finns mellan Huvudprofil och vägg).	0,9m/m <sup>2</sup>
3 Connect T24 Tvärprofil, L=1200 mm, c1200	0,9m/m <sup>2</sup>
4 Connect Väggfäste för T-profil	1 per rad nedpendlad Huvudprofil HD
5 Connect Kantclips	1,4/m <sup>2</sup>
6 Connect Upplagsclips (25mm)	1 /300-400mm på varje skuren upplagskant
7 Connect Justerbar pendel, c1200 (max. avstånd från vägg 600 mm)	0,7/m <sup>2</sup>
8 Connect Pendelfäste	0,7/m <sup>2</sup>
9 Vid direktmontage: Connect Direktfäste	0,7/m <sup>2</sup>
10 Connect Vägglister, infästning max c300	efter behov
$\Delta$ Min total konstruktionshöjd: 115 mm med Justerbar pendel, 65 mm med Direktfäste	
$\delta$ Minsta höjd för demonterbarhet: 30 mm	



Se Materialspecifikation



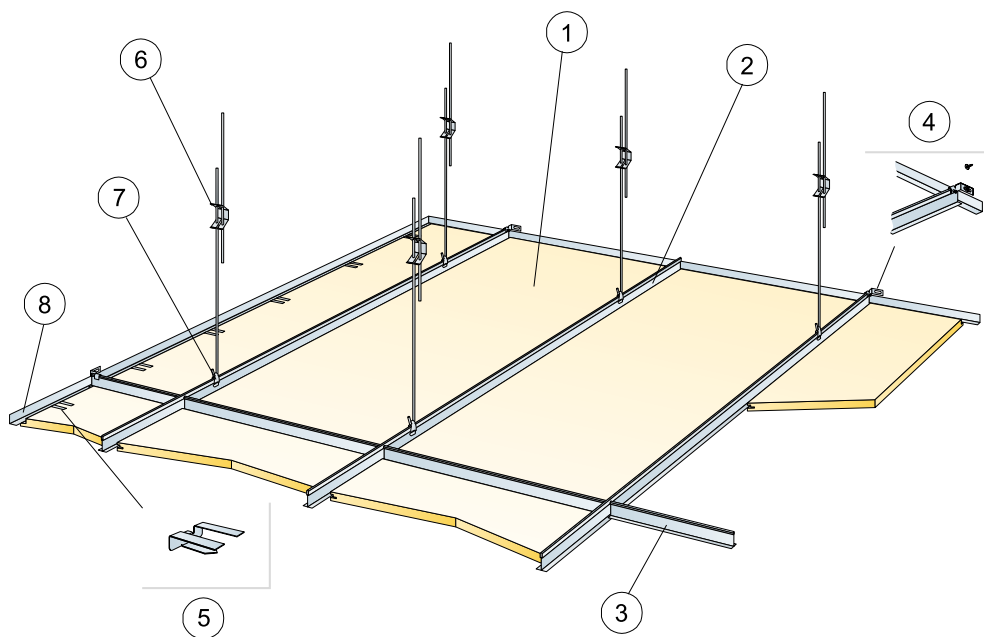
Kantverktyg Ds/Dg



Skarv mellan två fria kanter med Kantclips

Storlek, mm	Max nyttolaster (N)	Min belastningskapacitet (N)
1200x1200	50	160

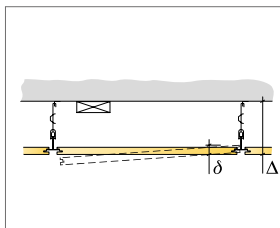
Nyttolast/Belastningskapacitet



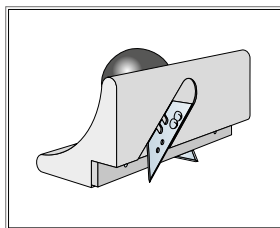
© Ecophon Group

MATERIALSPECIFIKATION (EXKL. SPILL)

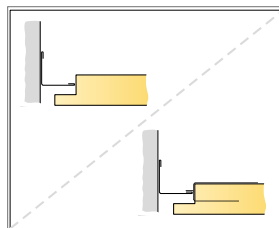
	Format c, mm			
	1600x600	1800x600	2000x600	2400x600
1 Focus Dg XL	1,05/m <sup>2</sup>	0,95/m <sup>2</sup>	0,85/m <sup>2</sup>	0,7/m <sup>2</sup>
2 Connect T24 Huvudprofil HD, c600	1,7m/m <sup>2</sup>	1,7m/m <sup>2</sup>	1,7m/m <sup>2</sup>	1,7m/m <sup>2</sup>
3 Connect T24 Tvärprofil, L=600 mm	0,65m/m <sup>2</sup>	0,6m/m <sup>2</sup>	0,5m/m <sup>2</sup>	0,45m/m <sup>2</sup>
4 Connect Väggfäste för T-profil	1 per rad nedpendlad Huvudprofil HD			
5 Connect Upplagsclips	1st/300-400 mm på långsidan av varje skuren passbit			
6 Connect Justerbar pendel c1500 (max avstånd från vägg 450 mm)	1,1/m <sup>2</sup>	1,1/m <sup>2</sup>	1,1/m <sup>2</sup>	1,1/m <sup>2</sup>
7 Connect Pendelfäste	1,1/m <sup>2</sup>	1,1/m <sup>2</sup>	1,1/m <sup>2</sup>	1,1/m <sup>2</sup>
8 Connect Vägglister, infästning max c300	efter behov	efter behov	efter behov	efter behov
Δ Min. total konstruktionshöjd: 115 mm	-	-	-	-
δ Minsta höjd för demonterbarhet: 30 mm	-	-	-	-



Se Materialspecifikation



Kantverktyg Ds/Dg



Skuren kant utan Upplagsclips/med Upplagsclips

Storlek, mm	Max nyttolaster [N]	Min belastningskapacitet [N]
1600x600	50	160
1800x600	50	160
2000x600	50	160
2400x600	50	160

Nyttolast/Belastningskapacitet

## **Ekspert på norske forhold siden 1935**

### **GLAVA AS**

Nybråtveien 2  
Postboks F  
1801 Askim

Tlf.: 69 81 84 00  
Faks: 69 81 84 78

### **Bestilling**

Ordre: [ordre@glava.no](mailto:ordre@glava.no)  
Grønn ordrefax Oslo: 800 33 915  
Grønn ordrefax Stjørdal: 800 80 444