

# Ecophon Focus™ Ds TECH

Para aplicação em áreas onde um forro suspenso com perfil oculto é necessário, porém as placas devem ser facilmente desmontáveis individualmente. Ecophon Focus™ Ds possui um perfil oculto e borda simétrica, permitindo fácil montagem, integração com luminárias e sistemas de ventilação. O forro possui uma aparência monolítica, com bordas bisotadas formando uma linha discreta entre as placas, que são facilmente desmontadas.

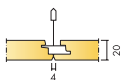
de vidro. As bordas são pintadas. Para melhor performance e qualidade do sistema utilize perfis e acessórios Connect™. Os perfis são fabricados em aço galvanizado. O sistema é patenteado.

O sistema consiste em placas Ecophon Focus™ Ds e perfis Connect™, com um peso aproximado de 3 a 4kg/m². As placas são fabricadas em lâ de vidro de alta densidade. A superfície aparente é revestida com Akutex™ FT e o verso da placa recebe aplicação de véu



Plantronics, Hoofddorp, Netherlands

## VARIEDADE DE SISTEMAS



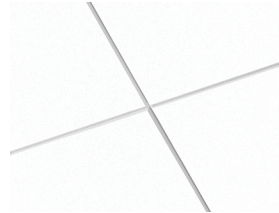
Dimensão, mm	600x600	1200x600	1200x1200	XL 1600x600	XL 1800x600	XL 2000x600	XL 2400x600
T24	•	•	•	•	•	•	•
Espessura	20	20	20	20	20	20	20
Inst. Diag.	M206, M208, M394, M400	M206, M208, M394, M400	M207	M206, M208	M206, M208	M206, M208	M206, M208



Focus Ds tile



Section of Focus Ds system with Connect T24 Main runner HD



Focus Ds system



The individual tiles are easily demountable

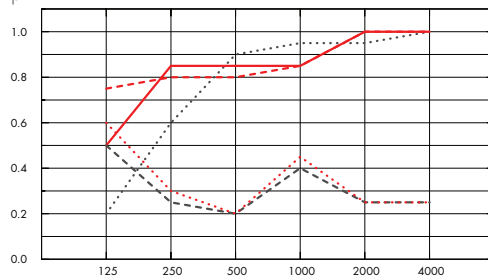


## Acustico

### Absorção Sonora:

Resultado de testes de acordo com a EN ISO 354. Classificação de acordo com a EN ISO 11654, e os valores únicos classificados para Noise Reduction Coefficient, NRC e Sound Absorption Average, SAA de acordo com a ASTM C 423.

$\alpha_p$  Coeficiente de absorção sonora real



Frequencia Hz

- ... Focus Ds 20 mm, 65 mm o.d.s.
- Focus Ds 20 mm, 200 mm o.d.s.
- - - Focus Ds 20 mm + Extra Bass 50 mm, 200 mm o.d.s.
- ... Focus Ds gamma 20 mm, 200 mm o.d.s.
- · - · - Focus Ds gamma 20 mm + Extra Bass 50 mm, 200 mm o.d.s.

o.d.s = overall depth of system (profundidade do sistema)

	THK mm	o.d.s mm	$\alpha_p$ Coeficiente de absorção sonora real						$\alpha_w$	Classe de absorção sonora
			125 Hz	250 Hz	500 Hz	1000 Hz	2000 Hz	4000 Hz		
	20	65	0.20	0.60	0.90	0.95	0.95	1.00	0.90	A
	20	200	0.50	0.85	0.85	0.85	1.00	1.00	0.90	A
	70	200	0.75	0.80	0.80	0.85	1.00	1.00	0.85	B
gamma	20	200	0.50	0.25	0.20	0.40	0.25	0.25	0.25	E
gamma	70	200	0.60	0.30	0.20	0.45	0.25	0.25	0.25	E

	THK mm	o.d.s mm	NRC	SAA
	20	65	0.90	0.89
	70	200	0.85	0.87
gamma	20	200	0.30	0.28
gamma	70	200	0.30	0.29
	20	400	0.80	0.82



### Acessibilidade

As placas de dimensões 600x600 e 1200x600 são facilmente desmontáveis. As placas de 1200x1200 e XL são desmontáveis. Verifique a distância mínima necessária para desmontagem de acordo com os diagramas de instalação.



## Limpabilidade

Limpeza diária com escova e aspirador. Semanalmente com pano levemente úmido.



## Aparência visual

White Frost, amostra mais próxima de cor S 0500-N, 85% refletância de luz (dos quais mais de 99% é reflexão difusa). Coeficiente de Retro reflexão 63 mcd/(m²lx). Brilho < 1.



## Influência de clima

As placas suportam um ambiente com umidade relativa do ar contínua de até 95% a 30°C de acordo com a norma EN 13964



## Ambiente Interno



Certificado pela Indoor Climate Labelling e recomendado pela Swedish Asthma and Allergy Association.



## Influência do ambiente

Totalmente reciclável



## CO<sub>2</sub>



Do EPD em conformidade com a ISSO 14025 / EN 15804



## Segurança a fogo

País	Standard	Classe
Europe	EN 13501-1	A2-s1,d0

A lâ de vidro utilizada nas placas é classificada como não combustível de acordo com a EN ISO 1182. Os sistemas são classificados como resistentes ao fogo de acordo com a NT FIRE 003



## Propriedades mecânicas

Veja a tabela com a capacidade de carga máxima e mínima, demandas funcionais e propriedades mecânicas em [www.ecophon.com](http://www.ecophon.com).



## Instalação

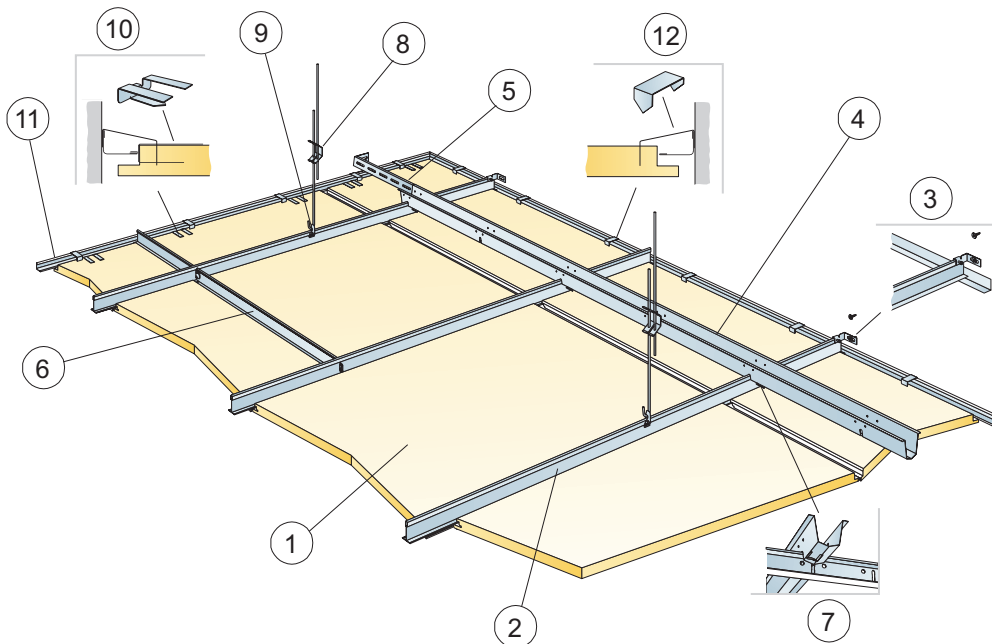
Instalado de acordo com os diagramas, guias de instalação e detalhes técnicos. Para informação sobre a menor profundidade do sistema, veja a especificação técnica. Os sistemas não são recomendados para salas pequenas (aproximadamente 2x2 m²). Forros com uma grande quantidade de integrações requerem planejamento, projeto e instalação cuidadosos.



## CE

A certificação CE confirma importantes performances de produtos como absorção sonora, emissões, segurança ao fogo e capacidade de carga. Todos os forros Ecophon são certificados pela CE de acordo com a norma europeia EN 13964, e a performance individual do produto está disponível no documento Declaração de Performance (DoP).

## DIAGRAMA DE INSTALAÇÃO (M206) PARA ECOPHON FOCUS DS 600X600, 1200X600 MM E ECOPHON FOCUS DS XL. INSTALAÇÃO SUSPENSA



© Ecophon Group

### QUANTIDADE ESPECIFICAÇÃO (EXCLUIR PERDAS)

		<b>Dimensão, mm</b>
		<b>600x600</b>
1	Focus Ds	2,8/m <sup>2</sup>
2	Connect T24 Main runner HD, instalado a 600 mm centro	1,7m/m <sup>2</sup>
3	Connect Wall suporte para Perfis T	1/fileira suspenso de perfil principal HD
4	Connect Space bar, instalada a 1500 mm centro (max. distancia da parede 300 mm)	0,7m/m <sup>2</sup>
5	Connect Wall suporte, l=700 mm, para Space bar	1/fileira de Barra Conectora
6	Connect T24 Cross tee, l=600 mm	2/fileira de perfil principal
7	Connect Space bar guincho, instalado um por junta do Perfil Principal/Space bar	1,4/m <sup>2</sup>
8	Connect Adjustable gancho, instalado a 1200 mm ao centro (max. distancia da parede 600 mm)	0,7/m <sup>2</sup>
9	Connect Hanger clip (não para ser utilizado em áreas de piscina)	0,7/m <sup>2</sup>
10	Connect Support clip Dg20	1 pcs/300-400mm em cada perimetro cortado da placa com somente 1 suporte de borda
11	Connect Angle trim 15/22, fixado a 300 mm centro	como requisitado
12	Connect Perimeter tile clip	1/300-400mm em qualquer corte de borda

Δ Min. Profundidade do sistema: 105 mm

δ Min. Distancia para desmontagem : 30 mm

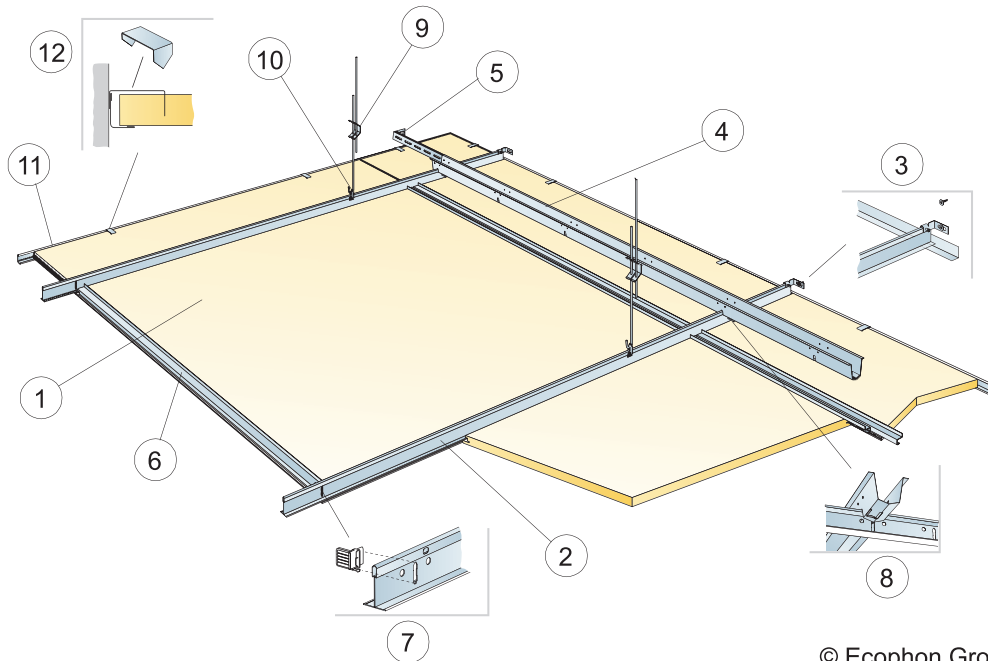
<p>Para integração de luminárias em painélmuse Connect Bridging</p>			<table border="1"> <thead> <tr> <th>Dimensão, mm</th> <th>Carga viva máxima [N]</th> <th>Capacidade de carga mínima [N]</th> </tr> </thead> <tbody> <tr> <td>600x600</td> <td>50</td> <td>160</td> </tr> </tbody> </table>	Dimensão, mm	Carga viva máxima [N]	Capacidade de carga mínima [N]	600x600	50	160
Dimensão, mm	Carga viva máxima [N]	Capacidade de carga mínima [N]							
600x600	50	160							

Connect Wall suporte para T-profiles

Ferramenta de corte Dg

Conexão entre perfis com guincho Space bar

Carga viva/capacidade de carga

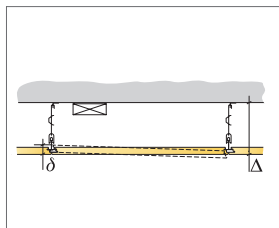


© Ecophon Group

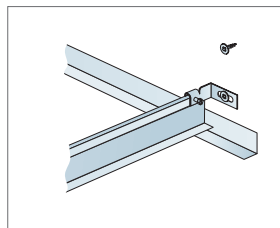
QUANTIDADE ESPECIFICAÇÃO (EXCLUIR PERDAS)

1	Focus Ds
2	Connect T24 Main runner HD, installed at 1200 mm centres (max. distance from wall 600 mm, can be extended up to 1200 mm if no live load between Main runner and wall).
3	Connect Wall suporte para Perfis T
4	Connect Space bar, instalada a 1500 mm centro (max. distancia da parede 300 mm)
5	Connect Wall suporte, L=700 mm, para Space bar
6	Connect Edge stiffener
7	Connect Stop clip
8	Connect Space bar guincho, instalado um por junta do Perfil Principal/Space bar
9	Connect Adjustable gancho, instalado a 1200 mm ao centro (max. distancia da parede 600 mm)
10	Connect Hanger clip (não para ser utilizado em áreas de piscina)
11	Connect Angle trim 15/22, fixado a 300 mm centro
12	Connect Perimeter tile clip
Δ Min. Profundidade do sistema: 105 mm	
δ Min. demounting depth: 50 mm	

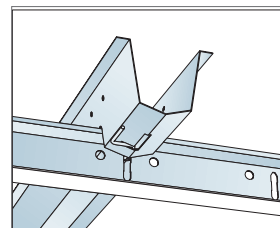
Para integração de luminárias em painéismuse Connect Bridging



Corte do perímetro da placa com rebaixo fixado a Angle trim com clip para placa de perímetro e Support clip Dg 20



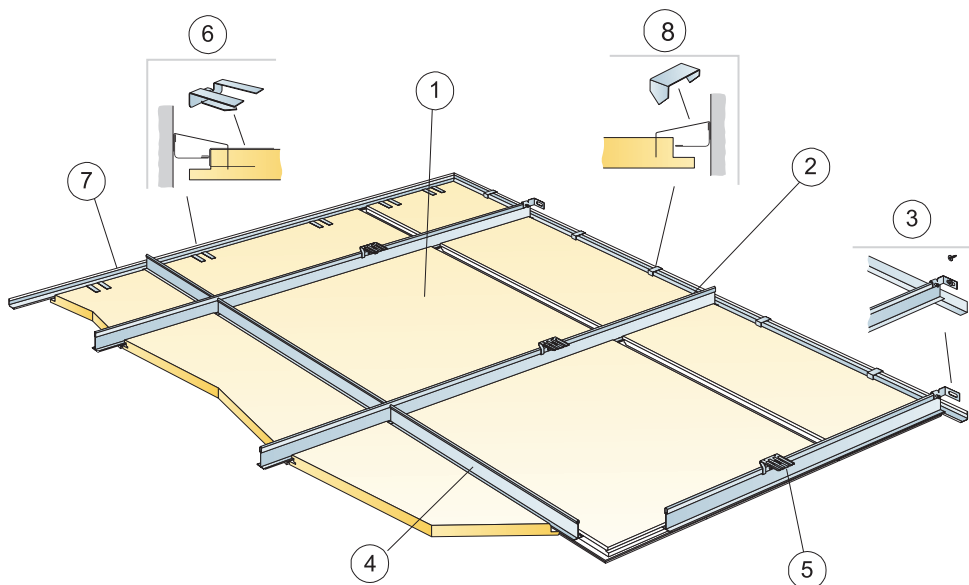
Corte do perímetro da placa apoiado a Angle trim, mantido no lugar com clip para placa de perímetro e Support clip Dg 20



Conexão entre perfis com guincho Space bar

Dimensão, mm	Carga viva máxima [N]	Capacidade de carga mínima [N]

Carga viva/capacidade de carga

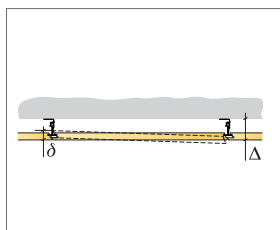


© Ecophon Group

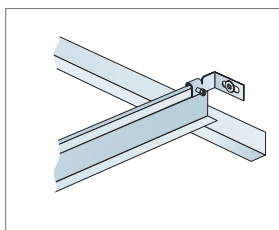
QUANTIDADE ESPECIFICAÇÃO (EXCLUIR PERDAS)

		<b>Dimensão, mm</b>
		<b>600x600</b>
1	Focus Ds	2,8/m <sup>2</sup>
2	Connect T24 Main runner HD, instalado a 600 mm centro	1,7m/m <sup>2</sup>
3	Connect Wall suporte para Perfis T	1/fileira suspensa de perfil principal HD
4	Connect T24 Cross Tee, l=600	2/fileira de perfil principal
5	Connect Direct suporte, instalado a 1500 mm centro	1,1/m <sup>2</sup>
6	Connect Support clip Dg20	1/300-400mm em qualquer corte de borda
7	Connect Angle trim 15/22, fixado a 300 mm centro	como requisitado
8	Connect Perimeter tile clip pode ser usado se houver espaço disponível.	1 pcs/300-400mm em cada perimetro cortado da placa com somente 1 suporte de borda
Δ Min. Profundidade do sistema: 65 mm		-
δ Min. Distancia para desmontagem : 30 mm		-

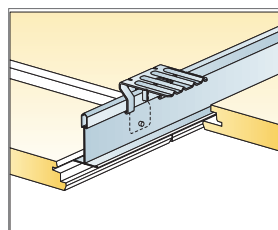
Para integração de luminárias em painéismuse Connect Bridging



Corte do perimetro da placa com rebaixo fixado a Angle trim com clip para placa de perimetro e Support clip Dg 20



Veja Quantidade especificação

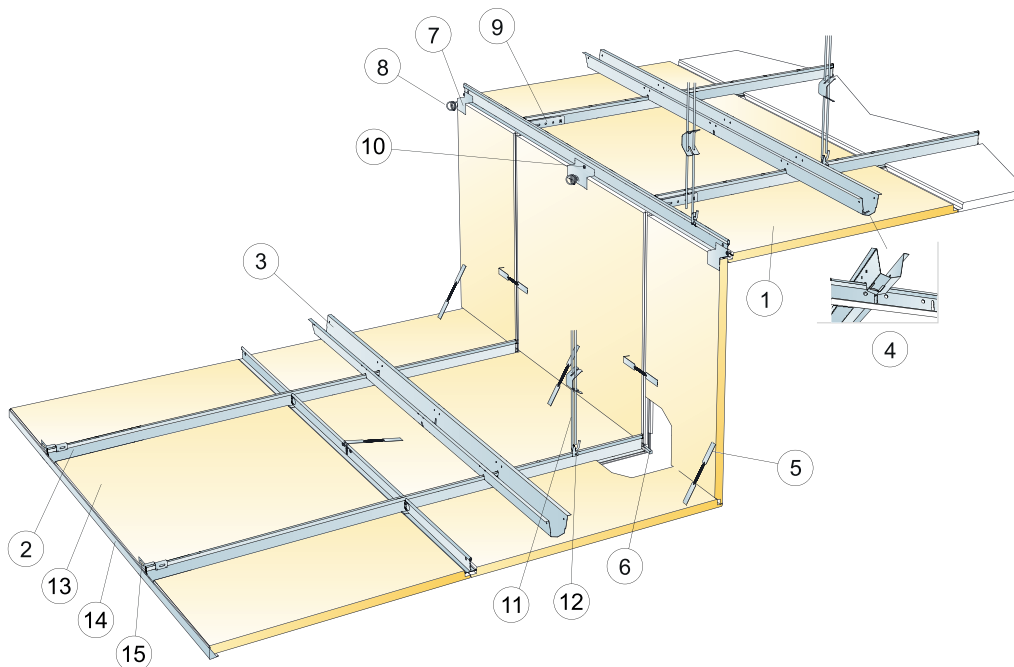


Cross tee usado para manter as placas na posição

Dimensão, mm	Carga viva máxima [N]	Capacidade de carga mínima [N]
600x600	50	160

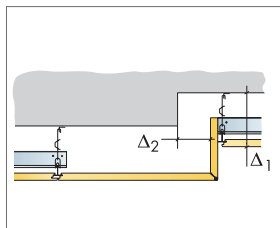
Carga viva/capacidade de carga

## INSTALLATION DIAGRAM (M274) FOR ECOPHON FOCUS FIXIFORM DS

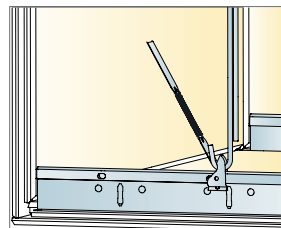
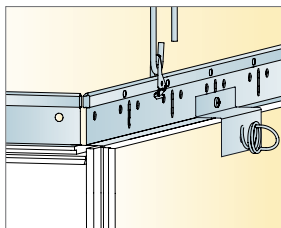


### QUANTIDADE ESPECIFICAÇÃO (EXCLUIR PERDAS)

	Dimensão, mm	
	600x600	1200x600
1 Focus Ds	2,8/m <sup>2</sup>	1,4/m <sup>2</sup>
2 Connect T24 Main runner HD, instalado a 600 mm centro	1,7m/m <sup>2</sup>	1,7m/m <sup>2</sup>
3 Connect Space bar, instalada a 1500 mm centro (max. distancia da parede 300 mm)	0,7m/m <sup>2</sup>	0,7m/m <sup>2</sup>
4 Connect Space bar guincho, instalado um por junta da Perfil Principal/Space bar	1,4/m <sup>2</sup>	1,4/m <sup>2</sup>
5 Connect Hook	3/painel	3/painel
6 Connect Distance Ds (included in Level change Ds kit)	1/painel	1/painel
7 Connect Hanger clip	1/painel	1/painel
8 Connect Spiral anchor	1/painel	1/painel
9 Connect L-coupling	1/fileira de perfil principal HD	
10 Connect Installation screw BR	como requisitado	
11 Connect Adjustable gancho, instalado a 1200 mm ao centro (max. distancia da parede 600 mm)	0,7/m <sup>2</sup>	0,7/m <sup>2</sup>
12 Connect Hanger clip (não usar em áreas de piscinas)	0,7/m <sup>2</sup>	0,7/m <sup>2</sup>
13 Focus Ds Perimeter tile L=300-600	como requisitado	
14 Connect Wall suporte para Perfis T	1/fileira suspensa de perfil principal HD	
15 Connect Angle trim 15/22, fixado a 300 mm centro	como requisitado	
Δ Min. overall depth of system: Δ1=165 mm and Δ2=80 mm from upper level		
δ Min. demounting depth: Individual ceiling tiles are non-demountable		
Dimension: c=600 mm, h<530 mm		



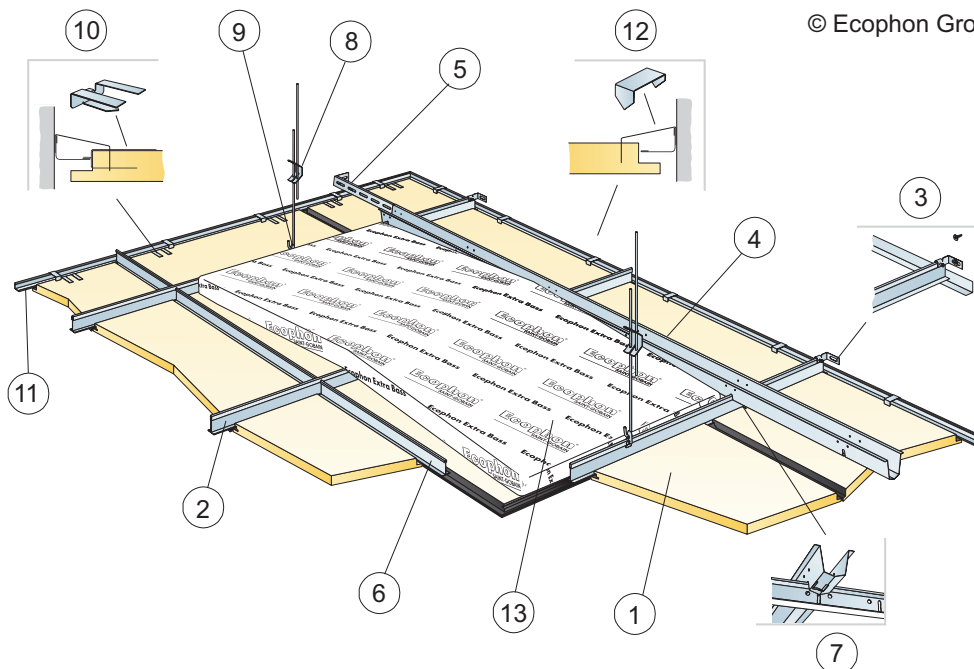
Veja Quantidade especificação



Distancia entre placas Focus Lp

Dimensão, mm	Carga viva máxima [N]	Capacidade de carga mínima [N]
600x600	0	160
1200x600	0	160

Carga viva/capacidade de carga

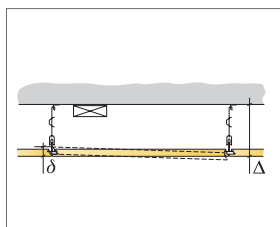


### QUANTIDADE ESPECIFICAÇÃO (EXCLUIR PERDAS)

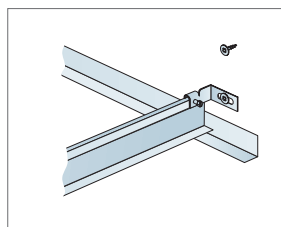
	Dimensão, mm	
	600x600	1200x600
1 Focus Ds	2,8/m <sup>2</sup>	1,4/m <sup>2</sup>
2 Connect T24 Main runner HD, installed at 600 mm centres	1,7m/m <sup>2</sup>	1,7m/m <sup>2</sup>
3 Connect Wall suporte para Perfis T	1/fileira suspensa de perfil principal HD	
4 Connect Space bar, instalada a 1500 mm centro (max. distancia da parede 300 mm)	0,7m/m <sup>2</sup>	0,7m/m <sup>2</sup>
5 Connect Wall suporte, L=700 mm, para Space bar	1/fileira de Barra Conectora	
6 Connect T24 Cross tee, L=600 mm	2/fileira de perfil principal HD	
7 Connect Space bar guincho, instalado um por junta do Perfil Principal/Space bar	1,4/m <sup>2</sup>	1,4/m <sup>2</sup>
8 Tirante ajustável Connect, instalado a cada 1200 mm (max. Distância da parede 600 mm)	0,7/m <sup>2</sup>	0,7/m <sup>2</sup>
9 Connect Hanger clip (não usar em áreas de piscinas)	0,7/m <sup>2</sup>	0,7/m <sup>2</sup>
10 Connect Support clip Dg20	1/300-400mm em qualquer corte de borda	
11 Connect Angle trim black, (fixed at 300 mm centres)	como requisitado	
12 Connect Perimeter tile clip	1/300-400mm em qualquer corte de borda	
13 Extra Bass (1200x600x50 mm)	0,7/m <sup>2</sup>	0,7/m <sup>2</sup>

Δ Min. Profundidade do sistema: 105 mm

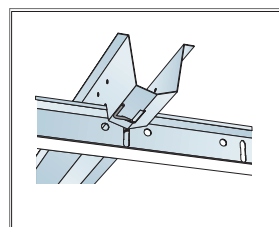
δ Min. Distancia para desmontagem : 30 mm



Veja Quantidade especificação



Conexão entre perfis com pino separador



Conexão entre perfis com o guincho da space bar

Dimensão, mm	Carga viva máxima [N]	Capacidade de carga mínima [N]
600x600	50	160
1200x600	50	160

Carga viva/capacidade de carga