



PM0601250.02

Insert
Additif
Adición

ELECTRIC GENERATOR - GROUPE ELECTROGENE - GENERADOR ELECTRICO

Thank you for selecting a Powermate® Generator. The Powermate® generator has been made to supply reliable, portable electrical power when utility power is not available. We hope you will enjoy your new generator. Welcome to our worldwide family of Powermate® generator users.

Merci d'avoir choisi le groupe électrogène Powermate®. Ce groupe électrogène Powermate® a été conçu pour fournir le pouvoir électrique, portatif et fiable quand le pouvoir d'utilité n'est pas disponible. Nous espérons que votre groupe électrogène vous donnera entière satisfaction. Bienvenue dans la famille mondiale des utilisateurs de groupes électrogènes Powermate®.

Gracias por seleccionar un generador Powermate®. El generador Powermate® ha sido diseñado para proporcionar energía eléctrica confiable y portátil cuando no hay servicio disponible de energía pública. Esperamos que disfrute de su nuevo generador. Bienvenido a nuestra familia de usuarios de generadores Powermate® a nivel mundial.



IMPORTANT – Please make certain that persons who are to use this equipment thoroughly read and understand these instructions and any additional instructions provided prior to operation.

IMPORTANT - Prière de vous assurer que les personnes destinées à utiliser cet appareil ont pris soin d'en lire et d'en comprendre le mode d'emploi ou les directives avant de le mettre en marche.

IMPORTANTE. Asegúrese que las personas que utilizarán este equipo lean y entiendan completamente estas instrucciones y cualquier instrucción adicional proporcionada antes del funcionamiento.

**Pramac America, LLC
4970 Airport Road
P. O. Box 6001
Kearney, NE 68847**

**1-800-445-1805
www.powermate.com**

MAJOR GENERATOR FEATURES

- * 22 HP Subaru OHV engine
- * Cast-iron cylinder sleeve
- * Low oil sensor
- * Receptacles on control panel
- * Electric Start
- * Idle control
- * CordKeeper™
- * Digital Hour Meter
- * 8 gallon plastic fuel tank
- * Portability Kit

CONTROL PANEL

A. 120 Volt GFCI Receptacle

Ground Fault Circuit Interrupter duplex receptacle is rated so that a total of 20 amps may be drawn regardless of whether both halves or just one receptacle is used. This receptacle may be used along with other receptacles provided the generator is not overloaded and total power drawn is kept within nameplate ratings.

Ground Fault Circuit Interrupter

(Conforms to U.L 943, Class A and NEC requirements)

This device protects you against hazardous electrical shock that may be caused if your body becomes a path through which electricity travels to reach ground. This could happen when you touch an appliance or cord that is “live” through faulty mechanism, damp or worn insulation, etc.

The GFCI receptacle cannot be reset once tripped, unless the generator is running and power is available to it. Test regularly to assure proper operation.

B. 120/240 V, 30 Ampere Twistlock Receptacle

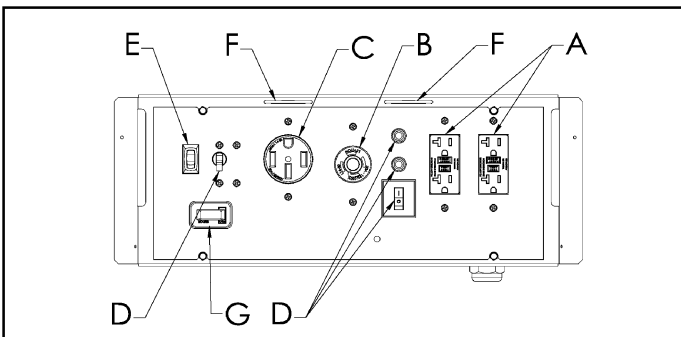
A maximum of 30 amps may be drawn from the 120/240 volt receptacle. However, current must be limited to the nameplate rating. If the 120/240 volt receptacle is used along with the 120 volt receptacle, the total load drawn must not exceed the nameplate ratings.

C. 120/240 Volt Heavy Duty Receptacle

This receptacle is rated at 50 amps but the current must be limited to the nameplate rating. If this receptacle is used along with the 120 volt receptacles, the total load drawn must not exceed the nameplate ratings.

D. Circuit Protectors

The receptacles are protected by an AC circuit protector. If the generator is overloaded or an external short circuit occurs, the circuit protector will trip. If this occurs, disconnect all electrical loads and try to determine the cause of the problem before attempting to use the generator again. If overloading causes the circuit protector to trip, reduce the load.



NOTE: Continuous tripping of the circuit protector may cause damage to generator or equipment. The circuit protector may be reset by pushing the button of the protector.

E. Idle Control Switch

The Idle Control circuit is designed to extend engine life and improve fuel usage by slowing the engine down to approximately 2000 RPM in a “No Load” condition. The noise is also greatly reduced during this condition.

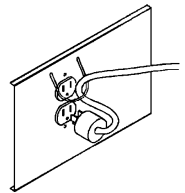
When power is required from the generator an electronic control module automatically senses current flow in the electrical outlet and allows the engine to return to full speed or standard operating condition. Likewise, when the load is removed, the generator will automatically return to the idle condition after a 4-5 second delay.

A convenient switch is mounted in the control panel for easy access and will disable the Idle Control circuitry when in the off position.

NOTE: A 12V battery must be installed in order for the idle control to function.

F. CordKeeper™ Restraint

The CordKeeper™ restraint is a unique feature used to prevent plugs from being pulled out of the receptacles.



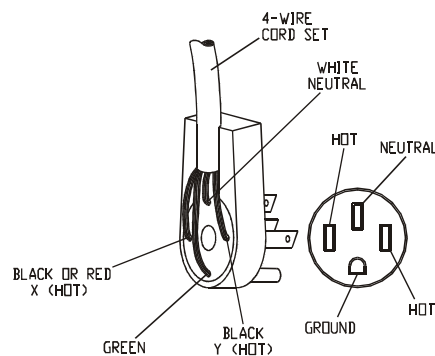
G. Digital Hour Meter

- Press and release mode button to toggle between **Total Timer** and **Timer 1 (TMR1)**.
- **Total Timer** displays and records the total hours your generator has run. **Total Timer** is not resettable.
- **Timer 1** can be used to track operating hours for service intervals. **Timer 1** is resettable by holding the mode button down for 3 seconds while **TMR1** is displayed.

HEAVY DUTY POWER CORD CONNECTION



CAUTION: Insure that the power cord used is well insulated and has a sufficient rating to match that of the plug.



120/240 Volt Heavy Duty Plug

ELECTRIC START WIRING

The generator is equipped with electric start. An "Off-On-Start" rotary key switch is provided on the recoil end panel. All necessary wiring is provided. The battery is provided. See engine manual for wiring diagram (3A Charge Coil), and additional information.

Note that the battery must be connected in order for this engine to run. The 12V fuel solenoid must be engaged in order for fuel to reach the carburetor. This fuel solenoid also helps prevent engine backfire. This engine is not equipped with recoil start.

DC FEATURES

The charging system of the unit is supplied by the starter/alternator of the engine. 12 volts DC is constantly charging the battery when the unit is running. Disconnecting the battery will stop the charging of the battery.

Before charging a storage battery, check the electrolyte fluid level in all the cells. (Sealed batteries do not require checking). Add distilled water to each cell if necessary, to bring the level back up to the manufacturer's required level.



WARNING: Storage batteries give off **EXPLOSIVE** hydrogen gas while charging. Do not allow smoking, open flames, sparks, or spark producing equipment in the area while charging.



WARNING: Battery electrolyte fluid is comprised of sulfuric acid that can be very dangerous and cause severe burns. Do not allow this fluid to contact eyes, skin, clothing, etc. If contact or spillage does occur, flush the area with water immediately.



CAUTION: This battery charging system is intended to recharge weak batteries, not to "boost start" vehicles. Do not overcharge battery or leave battery unattended.



CAUTION: Do not continue to charge a battery that becomes hot or is fully charged.

BATTERY INSTALLATION

Pramac America recommends a 12 V battery with at least 235 cranking amps, Model U1L, Lawn and Garden Battery.

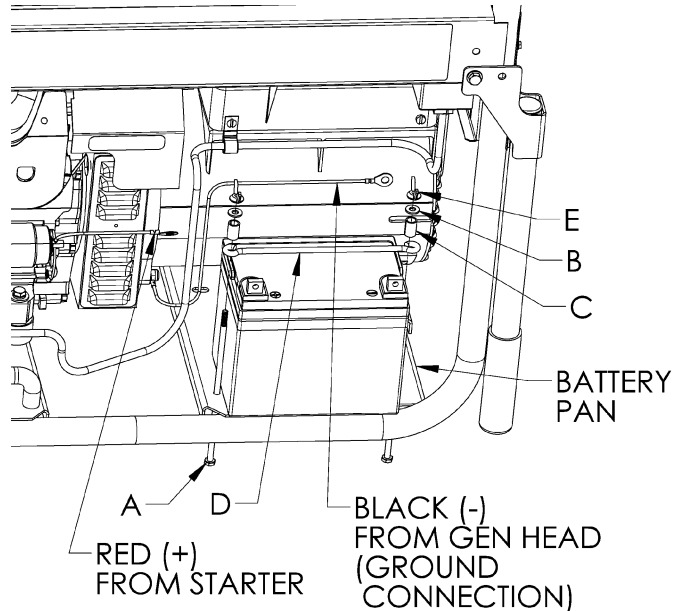
1. Place the battery in the position provided.
2. Place the bolts through the holes on the battery pan.
3. Place the bolts through the loops on the Hold-Down bracket.
4. Place the spacers and washers on the bolts.
5. Tighten down the Hold-Down assembly with the 1/4-20 nuts provided.

Note: Spacers may be removed depending on the battery height.

WARNING: Batteries contain sulfuric acid (when filled). May contain explosive gasses. Always abide by safety warnings provided with the battery.

- Keep sparks, flame and cigarettes away.
- Hydrogen gas is generated during charging and discharging.
- Always shield eyes, protect skin and clothing when working near batteries.

Connect the red 8 ga. battery lead to the positive (+) battery post and the black 8 ga. battery lead to the negative (-) battery post with the bolts and nuts provided.



BATTERY KIT PARTS LIST

Item	Description	Qty.
A.	*Bolt, 1/4-20 X 8"	2
B.	*Washer 1/4	2
C.	*Spacer	2
D.	Hold Down bar (P/N 0036525.02)	1
E.	*Wing nut, 1/4-20	2

* These are standard parts available at your local hardware store.

PORTABILITY KIT INSTALLATION

TOOLS REQUIRED: Hammer, 1/2" wrench, ratchet with a 1/2" socket, and wood blocks.
Refer to the drawing for proper alignment of Foot bracket and Wheel brackets.

Refer to the parts list on pages 15 and 16.

Wheel Bracket & Wheel Installation

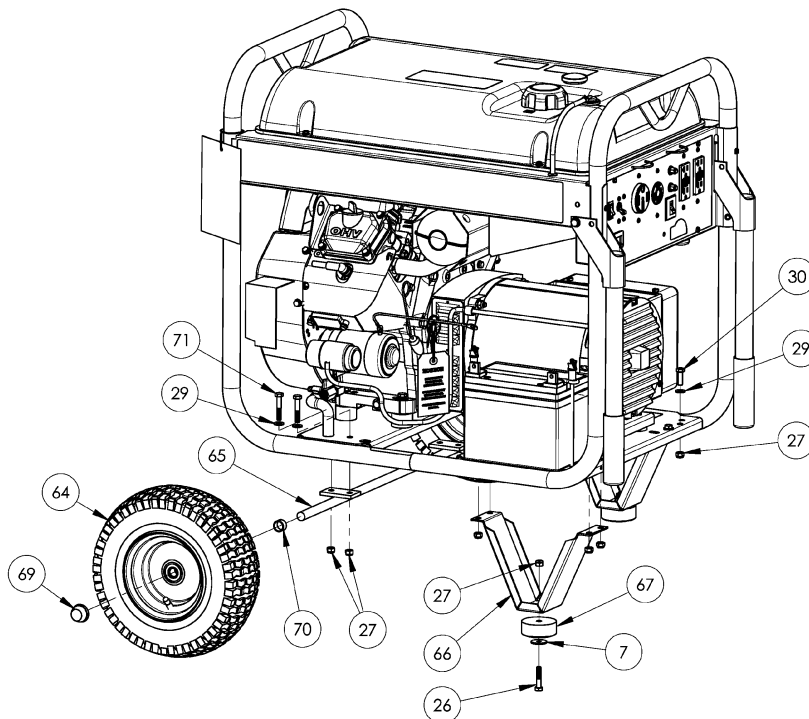
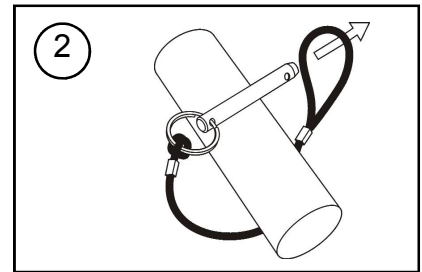
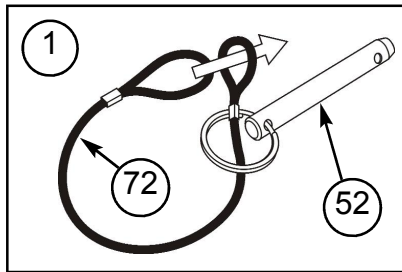
1. Block up end of generator, about 8" high, opposite the fuel tank cap to install wheels and wheel bracket assy.
2. Add 5/16 washer (item 29) to the 1 3/4" bolts (item 71) and insert bolts/washers through the holes located in the base pan of the carrier.
3. Place the wheel bracket (item 65) through the bolts and add a 5/16 nyloc nut (item 27) and tighten securely. (On the bottom side of the pan in-between the holes will be a 1" square brace, the wheel bracket will set on this brace).
4. Add wheel spacer (item 70) to the axle.
5. Slide the wheel (item 64) onto the axle until it is snug against the spacer. The wheel is on correctly if there is approximately a 1/2" gap between the carrier tubing and the side of the wheel. If it is less then 1/2" from the carrier, turn the wheel over and reinstall. Align the wheels parallel to the carrier tubing and tighten nuts securely. To align correctly, the bolts holding the wheel bracket may have to be loosened.
6. With a hammer, add the plastic cap (item 69) on end of axle.
7. Repeat above instructions for the remaining wheel.

Foot bracket Installation

1. Block up opposite end of the unit, about 8" high.
2. Add 5/16 washer (item 29) to 1" bolts (item 30) and place through holes in the base pan.
3. Add foot bracket assembly (item 66) to bolts, add 5/16 nyloc nuts (item 27) and tighten securely.
4. Repeat above instructions for the remaining foot bracket assembly.

Locking Handle

1. Attach the lanyards (item 72) to the release pins (item 73) and carrier as shown in the illustration.
2. To lock the handle in the extended position, align the holes in the handle brackets with the holes in the carrier brackets and insert the release pins.



LIMITED WARRANTY

Warranty Coverage: Pramac America, LLC (the Company) warrants to the original retail customer in North America that it will repair or replace, free of charge, any parts found by the Company or its authorized service representative to be defective in material or workmanship. This warranty covers the cost of replacement parts and labor for defects in material or workmanship.

Not Covered:

- Transportation charges for sending the product to the Company or its authorized service representative for warranty service, or for shipping repaired or replacement products back to the customer; these charges must be borne by the customer.
- Engine is covered exclusively by a separate warranty from the engine manufacturer, included with the engine Manual.
- Damages caused by abuse or accident, and the effects of corrosion, erosion and normal wear and tear.
- Warranty is voided if the customer fails to install, maintain and operate the product in accordance with the instructions and recommendations of the Company set forth in the owner's manual.
- The Company will not pay for repairs or adjustments to the product, or for any costs or labor, performed without the Company's prior authorization.

Warranty Period: Three (3) years from the date of purchase on products used solely for consumer applications; if a product is used for business or commercial applications, the warranty period will be limited to one (1) year from the date of purchase; if a product is used for rental applications, the warranty period will be limited to ninety (90) days from the date of purchase. For warranty service, the customer must provide dated proof of purchase and must notify the Company within the warranty period.

For warranty service: Call toll free 800-445-1805, or write to *Pramac America, LLC, Product Services, 4970 Airport Road, P. O. Box 6001, Kearney, NE 68847.*

EXCLUSIONS AND LIMITATIONS: THE COMPANY MAKES NO OTHER WARRANTY OF ANY KIND, EXPRESS OR IMPLIED. IMPLIED WARRANTIES, INCLUDING WARRANTIES OF MERCHANTABILITY AND OF FITNESS FOR A PARTICULAR PURPOSE, ARE HEREBY DISCLAIMED. THE WARRANTY SERVICE DESCRIBED ABOVE IS THE EXCLUSIVE REMEDY UNDER THIS WARRANTY; LIABILITY FOR INCIDENTAL AND CONSEQUENTIAL DAMAGES IS EXCLUDED TO THE EXTENT PERMITTED BY LAW.

This warranty gives you specific legal rights, and you may also have other rights which vary from state to state. Some states do not allow a disclaimer of implied warranties, or the exclusion or limitation of incidental and consequential damages, so the above disclaimers and exclusions may not apply to you.

REGISTER YOUR PRODUCT

Register your Powermate® generator online at www.powermate.com.



CARACTÉRISTIQUES PRINCIPALES DU GROUPE ELECTROGENE

- * Moteur 22 HP Subaru OHV
- * Chemise de cylindres en fonte
- * Détecteur de bas niveau d'huile
- * Prises sur tableau de commande
- * Démarreur électrique
- * Commande du ralenti
- * CordKeeper™
- * Horomètre numérique
- * Réservoir de carburant en plastique d'une contenance de 30.3 litres (8 gallons)
- * Kit de transport

TABLEAU DE COMMANDE

A. Boîtier k'interrupteur de circuit en cas de fuite à la terre 120 volts.

Le boîtier de prise double d'interrupteur de circuit en cas de fuite à la terre a une valeur nominale telle qu'un total de 20 A peut être tiré indépendamment du boîtier utilisé (simple ou demi). Ce boîtier peut être utilisé avec les autres boîtiers en autant que le générateur n'est pas surchargé et que la puissance totale reste dans la fourchette de valeurs indiquées sur la plaque signalétique.

Interrupteur de circuit en cas de fuite à la terre (conforme à U.L. 943, Catégorie A et exigences NEC).

Cet appareil vous protège contre les dangers de chocs électriques qui peuvent être causés si votre corps devient un conduit pour l'électricité se rendant à la terre. Ceci peut se produire si vous touchez un appareil ou un cordon qui est "sous tension" suite à un mécanisme défectueux, un isolant usé ou humide etc.

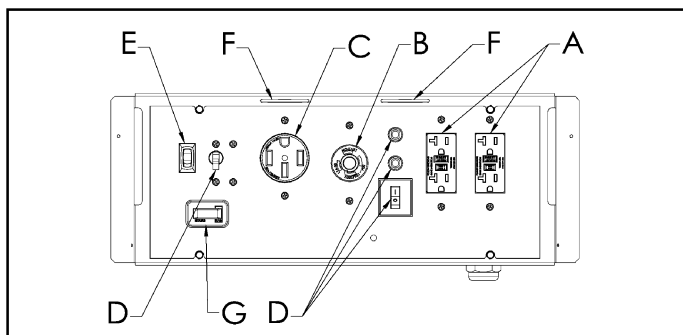
La prise à disjoncteur de fuite à la terre ne peut être réenclenchée une fois qu'elle a été déclenchée, à moins que le générateur ne soit en marche et qu'il soit alimenté. Effectuez des essais périodiques pour vous assurer du fonctionnement approprié.

B. Prise à verrouillage de 120/240 V, 30 A

Cette prise de 120/240 V fournit un maximum de 30 A. La charge totale doit par ailleurs rester dans les limites indiquées sur la plaque signalétique. Si la prise de 120/240 V est utilisée en conjonction avec les prises de 120 V, la charge totale ne doit pas dépasser les limites indiquées sur la plaque.

C. Boîtier résistant 120/240 volts

Ce boîtier a une valeur nominale de 50 A, mais le courant doit être limité à la valeur de la plaque signalétique. Si ce réceptacle est utilisé avec des boîtiers de 120 volts, la charge totale ne doit pas dépasser les valeurs de plaque signalétique.



D. Protecteurs de circuit

Les prises sont protégées par un protecteur de circuit alternatif. En cas de surcharge ou de court-circuit extérieur, le protecteur de circuit saute. Si cela se produit, débrancher tout appareil relié au groupe électrogène et essayer de déterminer la cause du problème avant d'essayer de le réutiliser. Si le protecteur de circuit saute en raison d'une surcharge, réduire la charge. **REMARQUE : Le groupe électrogène ou les appareils branchés dessus peuvent se trouver abîmés si le protecteur de circuit saute continuellement.** Appuyer sur le bouton du protecteur de circuit pour le réenclencher.

E. Interrupteur de la commande de ralenti

Le circuit de commande du ralenti est conçu pour prolonger la durée de vie utile du moteur et en améliorer la consommation de carburant en réduisant le régime à environ 2000 tours/mn en condition «sans charge». Ceci assure également une forte réduction du bruit.

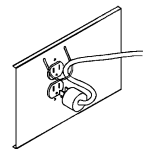
Lorsque la production d'électricité doit reprendre, un module de commande électronique «sent» le débit de courant dans la prise de courant et permet au moteur de retourner à son plein régime ou aux conditions de fonctionnement normales. De même, lorsque la charge est retirée, le groupe électrogène se remet automatiquement au ralenti.

Un interrupteur monté sur le tableau de commande pour plus de facilité d'accès. Il coupe le circuit de commande du ralenti lorsqu'il est mis en position éteinte.

Remarque: Un 12V batterie être installée pour le commande de ralenti pour fonctionner.

F. CordKeeper™ la Restriction

Le CordKeeper™ la restriction est un dispositif unique qui empêche la fiche de ressortir accidentellement d'une prise.



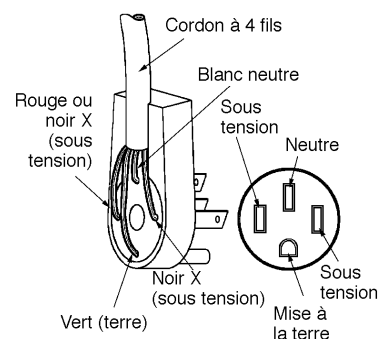
G. Horomètre numérique

- La presse et le bouton de mode de relâchement pour basculer entre **Minuteur Total** et **Minuteur 1 (TMR1)**.
- Le **Minuteur Total** affiche et enregistre les heures totales que votre générateur a courue. Le **Minuteur Total** n'est pas capable de remettre à l'état initial.
- Le **Minuteur 1** peut être utilisé pour traquer des heures opérantes pour les intervalles de service. Le **Minuteur 1** peut remettre à l'état initial en enfonçant le bouton de mode pour de 3 seconde pendant que **TMR1** est affiché.

CONNEXIONS DU CORDON D'ALIMENTATION



ATTENTION : Veiller à ce que le cordon d'alimentation utilisé soit bien isolé et d'un ampérage correspondant à celui de la fiche.



Fiche de 240 V, 50 A

CÂBLAGE DU DÉMARREUR ÉLECTRIQUE

Si votre générateur est doté d'un démarreur électrique. Un "Arrêt-Marche-Démarrer" le commutateur clé rotatif est fourni sur le recule le panneau de fin. Tous les fils nécessaires et la batterie sont fournis. Voir le manuel de moteur pour installation électrique de diagramme (3A Bobine de Charge), et l'information supplémentaire.

Notez que la batterie doit être connectée pour que ce moteur puisse tourner. Le solénoïde 12 V doit être enclenché pour que le carburant atteigne le carburateur. Grâce à ce solénoïde, toute explosion du moteur est improbable. Ce moteur n'est pas équipé du système de démarrage sans rappel.

CARACTÉRISTIQUES DE CC

Le système de charge de l'appareil est assuré par le démarreur et l'alternateur du moteur. Une tension de 12 volts c.c. charge sans cesse la batterie lorsque l'appareil fonctionne. Le débranchement de la batterie met fin à sa charge.

Avant de recharger une batterie, vérifiez le niveau de liquide électrolytique dans tous les éléments. Ajoutez de l'eau distillée à chaque élément, si nécessaire, pour ramener le niveau à celui exigé par le fabricant.

⚠ AVERTISSEMENT: Il se dégage un gaz EXPLOSIF (hydrogène) des batteries pendant qu'elles se rechargent. Ne pas permettre de fumer ni autoriser la présence de flammes, étincelles ou matériel produisant des étincelles à proximité.

⚠ AVERTISSEMENT: L'électrolyte de la batterie se compose d'acide sulfurique, un acide qui peut être très dangereux et provoquer des brûlures graves. Ne pas permettre le contact de ce liquide avec les yeux, la peau, les vêtements, etc. En cas de contact ou si du liquide se trouve renversé, bien rincer à l'eau tiède immédiatement.

ATTENTION : Ce chargeur est destiné à la recharge des batteries et non pas au démarrage des véhicules en panne. Éviter de charger la batterie à l'excès ou de la laisser sans surveillance.

ATTENTION : Ne pas continuer de charger une batterie chaude ou pleinement chargée.

INSTALLATION DE LA BATTERIE

Pramac America recommande une batterie de 12 V fournissant au moins 235 A au démarrage. Batterie Lawn and Garden modèle U1L.

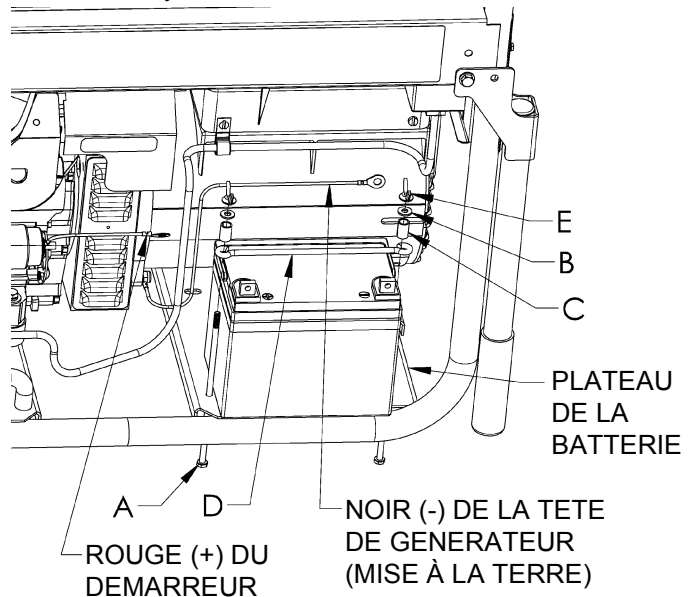
1. Placer la batterie à l'emplacement prévu.
2. Insérer les boulons dans les trous du plateau de la batterie.
3. Placer les boulons dans les boucles de la barre de retenue.
4. Placer les entretoises et rondelles sur les boulons.
5. Serrer la barre au moyen des écrous 1/4-20 fournis.

Remarque: Il est possible d'enlever les entretoises, selon la hauteur de la batterie.

⚠ AVERTISSEMENT: Les batteries contiennent de l'acide sulfurique (lorsqu'elles sont pleines). Elles peuvent également produire des gaz explosifs. Toujours observer les mesures de sécurité recommandées par le fabricant.

- Ne pas fumer à proximité de batteries, les garder à distance sûre de toute source d'étincelles ou de flamme.
- De l'hydrogène est produit pendant la décharge et la recharge de la batterie.
- Toujours protéger les yeux, la peau et les vêtements lorsqu'on travaille à proximité de batteries.

Brancher le fil rouge de calibre 8 de la batterie à la borne positive (+) et le fil noir de calibre 8 à la borne négative (-) la batterie au moyen des boulons et des écrous fournis.



LISTE DES PIÈCES DE LA TROUSSE DE BATTERIES

Ref.	Description	Qty.
A.	*Boulon, 1/4-20 x 8"	2
B.	*Rondelles plates	2
C.	*Entretoises	2
D.	Barre de retenue (P/N 0036525.02)	2
E.	*Écrou 1/4-20	2

*Toutes les pièces sont standard et sont en vente à la quincaillerie locale.

L'INSTALLATION DE KIT DE TRANSPORT

OUTILS NÉCESSAIRES : Marteau, clé de 1/2 po, clé à cliquets avec douille de 1/2 po et blocs de bois.

Consulter le dessin pour bien aligner la ferrure de pied et les ferrures de roue.

Reportez-vous à la liste des pièces des pages 15 et 16.

Installation de la ferrure de roue et de la roue.

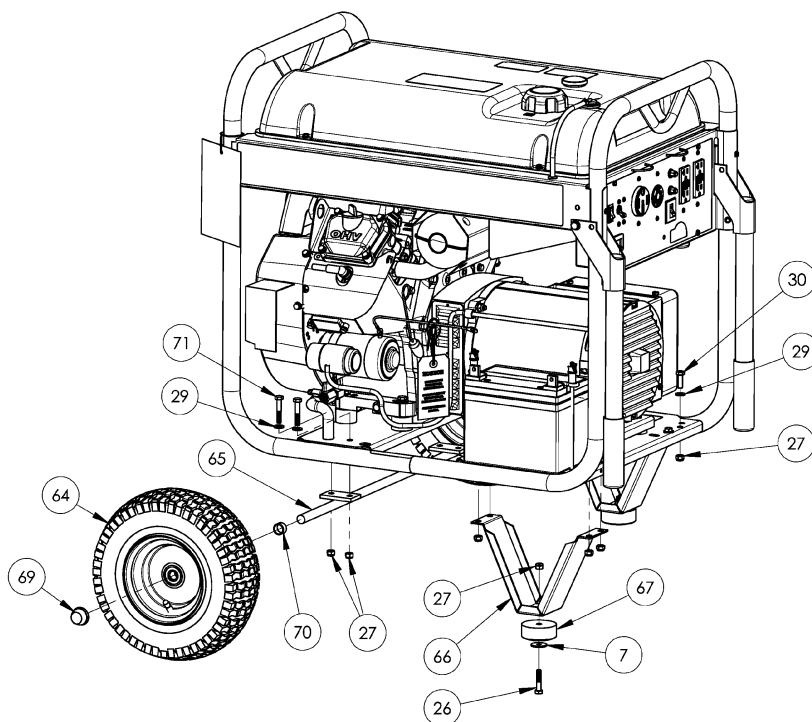
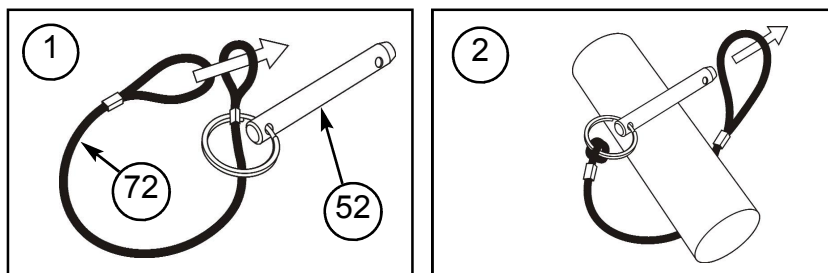
1. Mettre des cales d'environ 8 po de hauteur sous une extrémité de la génératrice, du côté opposé au bouchon du réservoir de carburant pour poser les roues et les ferrures de roue.
2. Ajouter une rondelle de 5/16 po (**article 29**) aux boulons de 1 3/4 po (**article 71**) et insérer les assemblages dans les trous situés dans la plaque du tuyau porteur.
3. Placer la ferrure de roue (**article 65**) sur les boulons et ajouter un écrou à frein élastique de 5/16 po (**article 27**) et serrer à fond. (Une entretoise carrée de 1 po se trouve au fond du plateau entre les trous. La ferrure de roue s'appuie sur cette entretoise.)
4. Ajouter une entretoise de roue (**article 70**) à l'essieu.
5. Poser la roue (**article 64**) sur l'essieu. Aligner les roues parallèles au tuyau porteur et serrer les écrous à fond. Pour obtenir un bon alignement, desserrer les boulons qui fixent la ferrure de roue.
6. À l'aide d'un marteau, ajouter un chapeau de plastique (**article 69**) à l'extrémité de l'essieu.
7. Répéter la procédure pour l'autre roue.

Installation de la ferrure de pied

1. Mettre des cales d'environ 8 po de hauteur sous une extrémité de l'appareil.
2. Ajouter une rondelle de 5/16 po (**article 29**) aux boulons de 1 po (**article 30**) et poser l'assemblage dans les trous du plateau.
3. Ajouter la ferrure de pied (**article 66**) aux boulons, poser des écrous à frein élastique de 5/16 po (**article 27**) et serrer à fond.
4. Répéter la procédure pour l'autre ferrure de pied.

Poignée Verrouillant

1. Attacher le lanyards (**article 72**) aux épingles de relâchement (**article 73**) et le transporteur selon l'illustration.
2. Pour verrouiller la poignée dans la position étendue, aligner les trous dans les support de poignée avec les trous dans les support de transporteur et insérer les épingles de relâchement.



GARANTIE LIMITÉE

Couverture limitée : Pramac America, LLC (la compagnie) garantit au revendeur d'origine en Amérique du Nord qu'elle réparera ou remplacera, sans frais, toutes les pièces que la compagnie ou que son représentant du service autorisé auront déterminé comme étant défectueuses du point de vue du matériel ou de la fabrication. La garantie couvre les coûts de remplacement des pièces et de main-d'œuvre pour tout défaut matériel ou de fabrication.

Ce qui n'est pas couvert :

- Les frais de transport pour envoyer le produit à la compagnie ou à son représentant du service autorisé pour effectuer le travail couvert par la garantie, les frais d'expédition au client des produits réparés ou remplacés. Ces frais doivent être assumés par le client.
- Le moteur est couvert exclusivement par une garantie distincte du fabricant du moteur. Cette garantie est incluse dans le guide d'utilisation du moteur.
- Les dommages causés par un abus ou un accident, et les effets de la corrosion, de l'érosion ainsi que de l'usure normale.
- La garantie est annulée si le client n'arrive pas à installer, garder et faire fonctionner le produit conformément aux directives et aux recommandations de la compagnie formulées dans le guide d'utilisation.
- La compagnie ne paiera pas de réparation ou des ajustements au produit, ou pour les coûts ou main-d'œuvre, exécuté sans l'autorisation préalable de la compagnie.

Période couverte par la garantie : Trois (3) ans à partir de la date d'achat sur les produits utilisés uniquement pour les applications de consommateur. Si le produit est utilisé à des fins d'affaires ou commerciales, la période couverte par la garantie se limite à un (1) an à partir de la date d'achat. Si le produit est utilisé comme équipement de location, la période couverte par la garantie se limite à quatre-vingt-dix (90) jours à partir de la date d'achat. En ce qui concerne l'entretien couvert par la garantie, le client doit présenter une preuve de la date d'achat et il doit aviser la compagnie au cours de la période couverte par la garantie.

Pour tout ce qui touche l'entretien couvert par la garantie : Composez sans frais le 1 800 445-1805, ou écrivez à **Pramac America, LLC, Product Services, 4970 Airport Road, P. O. Box 6001, Kearney, NE 68847 É.-U.**

EXCLUSIONS ET LIMITATIONS : LA COMPAGNIE NE PRÉSENTE AUCUNE AUTRE GARANTIE, EXPRESSE OU IMPLICITE. LES GARANTIES IMPLICITES, INCLUANT LES GARANTIES DE QUALITÉ MARCHANDE ET DE CONFORMITÉ AUX BESOINS SONT, PAR LA PRÉSENTE, ABANDONNÉES. L'ENTRETIEN COUVERT PAR LA GARANTIE DÉCRIT CI-DESSUS EST UN RECOURS EXCLUSIF EN VERTU DE CETTE GARANTIE. LA RESPONSABILITÉ POUR DES DOMMAGES ACCESSOIRES ET INDIRECTS EST EXCLUE JUSQU'À LA LIMITE AUTORISÉE PAR LA LOI.

Cette garantie vous donne des droits spécifiques reconnus par la loi. Vous pouvez également bénéficier de certains autres droits, lesquels varient d'une province (État) à l'autre. Certaines provinces (ou certains États) n'autorisent pas de clauses de renonciation des garanties implicites ou de limites à l'égard de dommages accessoires ou indirects, ainsi, les clauses de renonciation et les exclusions ci-dessus peuvent ne pas s'appliquer à vous.

ENREGISTRER VOTRE PRODUIT

Enregistrer votre génératrice de Powermate® en ligne à www.powermate.com.



CARACTERISTICAS PRINCIPALES DEL GENERADOR

- * Motor 22 HP Subaru OHV
- * Manga de hierro fundido del cilindro
- * El sensor del nivel bajo de aceite
- * Receptáculos sobre el panel de control
- * El arranque eléctrico
- * Control en vacío
- * CordKeeper™
- * Contador Horario Digital
- * Tanque plástico de combustible con capacidad de 30.3 litros (8 galones)
- * Juego de transporte

PANEL DE CONTROL

A. Tomacorriente GFCI de 120 Voltios

El tomacorriente doble del interruptor accionado por corriente de pérdida a tierra tiene una especificación tal que se puede tomar un total de 20 amperios indiferentemente a si se utilizan los dos medios o sólo un tomacorriente. Este tomacorriente puede utilizarse al mismo tiempo que los otros tomas siempre y cuando no se tomada se mantenga dentro de las especificaciones de la placa de identificación.

Interruptor de corriente de pérdida a tierra

(Se ajusta a los requisitos de U.L. 93, Clase A y NEC)

Este dispositivo lo protege contra una sacudida eléctrica peligrosa que puede causarse cuando su cuerpo se convierte en una senda por la cual la electricidad viaja para alcanzar la tierra. Esto podría suceder cuando usted toca un aparato o la cuerda que es "vive" por mecanismo defectuoso, aislamiento húmedo o llevado, etc.

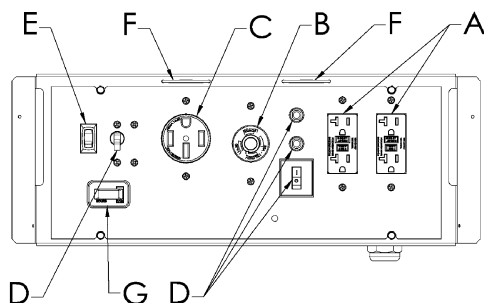
El receptáculo GFCI no se puede restablecer una vez se ha puesto en marcha, a menos que el generador esté funcionando y haya energía disponible hacia éste. Realice pruebas regularmente para garantizar el funcionamiento correcto.

B. Receptáculo de cierre giratorio de 120/240 voltios, 30 amperes

Puede extraerse un máximo de 30 amp desde el receptáculo de 120/240 voltios. Sin embargo, la corriente debe limitarse al valor nominal de la placa de identificación. Si se utiliza un receptáculo de 120/240 voltios junto con los receptáculos de 120 voltios, la carga total extraída no debe exceder los valores nominales de la placa de identificación.

C. Tomacorriente reforzado de 120/240 voltios

Este tomacorriente se clasifica como 50 amperios pero se debe limitar la corriente a las especificaciones de la placa de identificación. Si se utiliza este tomacorriente con un tomacorriente de 120 voltios, el total de la carga tomada no debe exceder las especificaciones de la placa de identificación.



D. Protector de circuito

Los receptáculos se protegen mediante un protector de circuito de CA. Si se sobrecarga el generador u ocurre un protector de circuito externo, el protector de circuito saltará. Si esto ocurre, desconecte todas las cargas eléctricas y trate de determinar la causa del problema antes de usar el generador nuevamente. Si la sobrecarga causa que salte el protector de circuito, reduzca la carga. **NOTA: Si salta continuamente el protector de circuito, se podría dañar el generador o el equipo.** El protector de circuito puede restaurarse pulsando el botón del protector.

E. Llave de control de marcha en vacío

El circuito de control en vacío está diseñado para extender la vida útil del motor y mejorar el uso de combustible, retardando el motor hasta aproximadamente 2000 RPM en condiciones "sin carga". El ruido también se reduce mucho en estas condiciones.

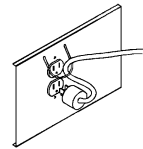
Cuando se requiere potencia desde el generador, un módulo de control electrónico automático detecta el flujo de corriente en el tomacorriente eléctrico y permite que el motor vuelva a plena velocidad o a condiciones de funcionamiento estándar. Del mismo modo, cuando se retira la carga, el generador automáticamente regresará a la condición de marcha en vacío después de un retardo de 4 a 5 segundos.

Hay un interruptor muy conveniente montado en el panel de control para lograr un acceso fácil. El mismo desactivará los circuitos de control en vacío cuando está en la posición de apagado.

NOTA: UNA batería 12V se debe instalar en la orden para el control en vacío para funcionar.

F. CordKeeper™ Restricción

El CordKeeper™ restricción es una característica exclusiva que se utiliza para impedir que los tapones se salgan de los receptáculos de 120 voltios.



G. Contador Horario Digital

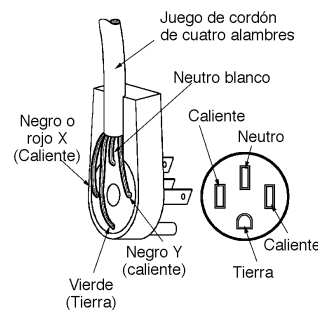
- La prensa y el botón del modo de la liberación para bascular entre **Reloj Totales** y **Reloj 1** (TMR1).
- El **Reloj Totales** demuestra y registra las horas totales que su generador ha corrido. El **Reloj Totales** no puede reponer.
- El **Reloj 1** puede ser utilizado para rastrear horas operadoras para intervalos de servicio. El **Reloj 1** puede reponer teniendo el botón del modo abajo por 3 segundos mientras **TMR1** es demostrado.

CONEXIONES DEL CABLE



PRECAUCION

PRECAUCION: Asegúrese de que el cable usado tenga un buen aislamiento y valores nominales que coincidan con el enchufe.



Enchufe de 120/240 voltios y 50 amperios

CABLEADO DE ARRANQUE ELECTRICO

Si su generador está equipado con encendido eléctrico. Se provee de una llave giratoria "Off-On-Start" en el panel trasero. Se provee de todos los cables necesarios. La batería es provista. Vea manual de motor para alambrear esquema (Rollo de Carga 3A), e información adicional.

Observe que la batería debe estar conectada para que el motor funcione. El solenoide de combustible de 12V debe estar conectado para que el combustible llegue hasta el carburador. Este solenoide de combustible también ayuda a evitar el arranque prematuro del motor. Este motor no cuenta con cables de encendido para el arranque.

CARACTERÍSTICAS CC

El sistema de carga de la unidad se abastece por medio del arrancador/alternador del motor. La batería se carga constante con 12 VCD siempre que el motor esté funcionando. Al desconectar la batería se detendrá la carga de la misma.

Antes de cargar una batería de almacenaje, verifique el nivel de fluido electrolítico en todas las células. (Las baterías selladas no requieren esta verificación). Agregue agua destilada a cada célula, si fuera necesario, para traer el nivel hasta el valor requerido por el fabricante.



⚠ ADVERTENCIA: Las baterías de almacenaje emiten gas hidrógeno **EXPLOSIVO** al estar en carga. No permita que se fume ni la existencia de llamas abiertas, chispas o equipos que produzcan chispas en la zona al estar en carga.



⚠ ADVERTENCIA: El fluido electrolítico de la batería está compuesto de ácido sulfúrico que puede ser muy peligroso y causar quemaduras graves. No permita que este fluido entre en contacto con los ojos, la piel, la ropa, etc. En caso de ocurrir un contacto o un derrame, enjuague la zona con agua inmediatamente.



PRECAUCION

PRECAUCION: Este sistema de carga de la batería sirve para volver a cargar las baterías débiles, y no para "arrancar por refuerzo" los vehículos. No sobrecargue la batería o deje la batería sin atención.



PRECAUCION

PRECAUCION: No continúe cargando una batería que se ha quedado caliente o que esté completamente cargada.

INSTALACIÓN DE LA BATERÍA

Pramac America recomienda una batería de 12 V con, por lo menos, 235 amps disponibles. El model U1L, Batería Lawn and Garden.

1. Coloque la batería en la posición provista.
2. Pase los pernos a través de los orificios que se encuentran en la base de la batería.
3. Coloque los pernos a través de los lazos en la ménsula sujetadora.
4. Coloque los espaciadores y arandelas en los pernos.

5. Apriete el montaje sujetador con las tuercas de 1/4-20 suministradas.

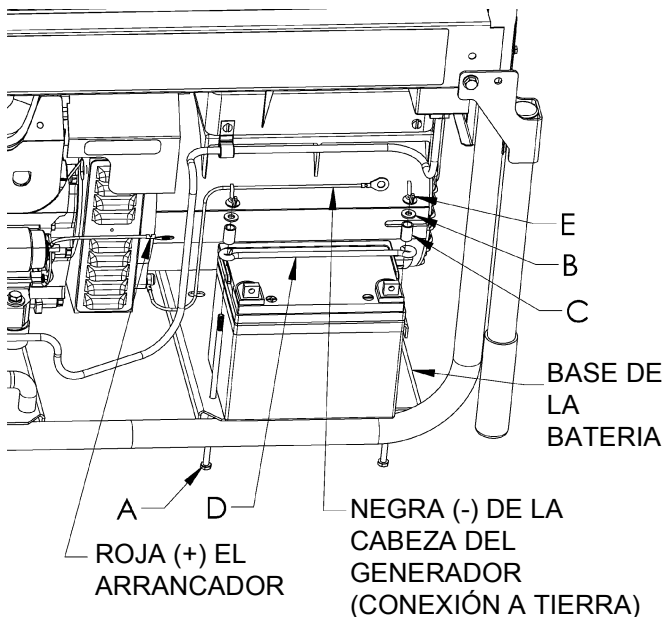
Nota: Se pueden quitar espaciadores dependiendo de la altura de la batería.



⚠ ADVERTENCIA: Las baterías contienen ácido sulfúrico (cuando están llenas). Pueden contener gases explosivos. Siempre deben cumplirse las advertencias de seguridad provistas con la batería.

- Mantenga alejadas las chispas, la llama y los cigarrillos.
- El gas hidrógeno se genera durante la carga y la descarga.
- Siempre proteja los ojos, la piel y la ropa al trabajar cerca de las baterías.

Conecte la punta roja de calibre 8 de la batería al poste positivo (+) de la misma y la punta negra de calibre 8 al poste negativo (-). Para esto, utilice los pernos y las tuercas suministrados.



LISTA DE PARTES PARA EL EQUIPO DE BATERÍA

Artículo	Description	Cantidad
A.	*Perno 1/4-20 X 8"	2
B.	*Arandela, plana 1/4	2
C.	*Espaciador	2
D.	Barra sujetadora (PN 0036525.02)	1
E.	*Tuerca 1/4-20	2

*Todas las partes son estándar y puede encontrarlas en su ferretería local.

INSTALACION DEL JUEGO DE TRANSPORT

HERRAMIENTAS NECESARIAS: Martillo, llave de 1/2", maneral con un dado de 1/2" y bloques de madera.
Consulte la lista de partes en las páginas 15 y 16.

Ménsula de la rueda e instalación de la rueda.

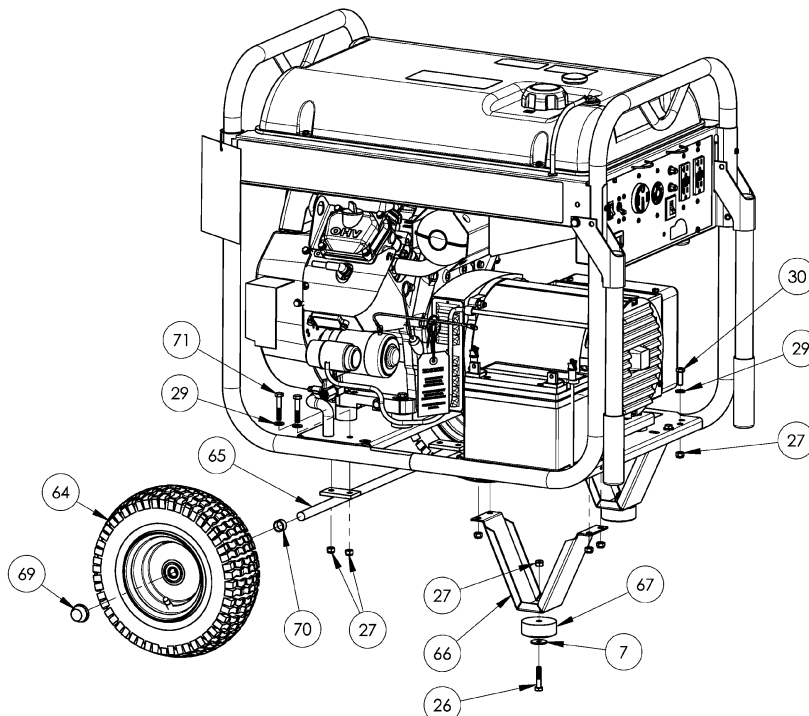
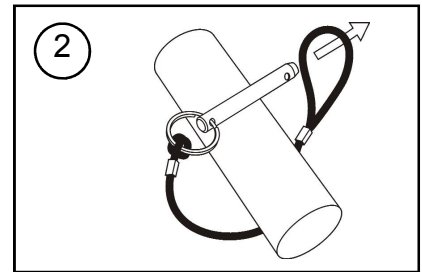
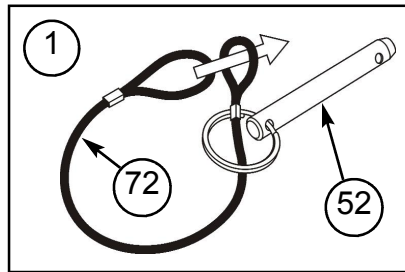
1. Bloquee el extremo del generador, alrededor de 8" de alto, que está en sentido opuesto al tapón del tanque de combustible para instalar las ruedas y el montaje de la ménsula de rueda.
2. Coloque una arandela de 5/16 (**artículo 29**) a los pernos de 1 3/4" (**artículo 71**) e inserte los pernos y arandelas a través de los orificios localizados en la charola base del transportador.
3. Pase la ménsula de la rueda (**artículo 65**) a través de los prenos y coloque una tuerca nyloc de 5/16 (**artículo 27**); apriete firmemente. (En el lado inferior de la charola, entre los orificios, hay un tirante de 1", la rueda debe acomodarse en este tirante).
4. Coloque un espaciador (**artículo 70**) para rueda al eje.
5. Acomode la rueda (**artículo 64**) en el eje. Alinee las ruedas para que queden paralelas a la tubería y apriete firmemente las tuercas. Para alinear correctamente, tal vez sea necesario aflojar los pernos que sujetan la ménsula de la rueda.
6. Con un martillo, coloque el tapón de plástico (**artículo 69**) en el extremo del eje.
7. Repita las instrucciones anteriores para la rueda restante.

Instalación de la ménsula de pie.

1. Bloquee el extremo opuesto de la unidad, aproximadamente 8" de alto.
2. Coloque una arandela de 5/16 (**artículo 29**) a los pernos de 1" (**artículo 30**) e inserte a través de los orificios que están en la charola base.
3. Coloque el ensamble de la ménsula de pie (**artículo 66**) en los pernos, ponga tuercas nyloc de 5/16 (**artículo 27**) y apriete firmemente.
4. Repita las instrucciones anteriores para el ensamble de la ménsula de pie.

Manija que Cierra

1. Conecte los acoladores (**artículo 72**) a los alfileres de la liberación (**artículo 73**) y el portador como mostrado en la ilustración.
2. Para cerrar el manija en la posición extendida, alinea los hoyos en los soporte del manija con los hoyos en los soporte de transportador y mete los alfileres de la liberación.



GARANTIA LIMITADA)

Cobertura de la garantía: Pramac America, LLC (la Compañía) garantiza al cliente minorista original en América del Norte, que reparará o reemplazará, sin costo alguno, cualesquiera partes que la Compañía o cualquiera de sus representantes de servicio autorizados encuentren defectuosas en sus materiales o en su fabricación. Esta garantía cubre el costo de partes de reemplazo y mano de obra por defectos en materiales o en fabricación.

No están cubiertos:

- Costos de transporte por el envío del producto a la Compañía o a sus representantes de servicio autorizados por servicio de garantías, o por el reenvío de los productos reparados o de reemplazo al consumidor; estos cargos los deberá cubrir el cliente.
- El motor está cubierto exclusivamente por una garantía por separado por parte del fabricante del motor, que se incluye en el Manual del motor.
- Daños ocasionados por el mal uso o por un accidente, y los efectos de la corrosión, la erosión, el desgaste y el uso normales.
- La garantía no será válida si el consumidor no instala, da mantenimiento y hace funcionar el producto de acuerdo con las instrucciones y recomendaciones de la Compañía, descritas en el manual del usuario.
- La Compañía no pagará por reparaciones ni ajustes al producto, ni costos ni mano de obra, realizado sin la Compañía's la autorización previa.

Período de garantía: Tres (3) años de la fecha de la compra en productos utilizados únicamente para aplicaciones de consumo; si un producto se utiliza para usos comerciales o con fines de lucro, el período de garantía se limitará a un (1) año a partir de la fecha de compra; si el producto se utiliza como equipo de arrendamiento, el período de garantía se limitará a noventa (90) días a partir de la fecha de compra. Para obtener el servicio de garantía, el cliente debe proporcionar el comprobante de compra fechado y debe notificar a la Compañía dentro del período de garantía.

Para el servicio de garantía: Llame sin costo al número 800-445-1805 o escriba a *Pramac America, LLC, Product Services, 4970 Airport Road, P. O. Box 6001, Kearney, NE 68847 EE. UU.*

EXCLUSIONES Y LIMITACIONES: LA COMPAÑÍA NO OTORGA NINGUNA OTRA GARANTÍA DE NINGÚN TIPO, EXPLÍCITA O IMPLÍCITA. POR ESTE MEDIO SE RENUNCIA A LAS GARANTÍAS IMPLÍCITAS, INCLUYENDO GARANTÍAS DE COMERCIABILIDAD O DE ADAPTABILIDAD PARA UN PROPÓSITO PARTICULAR. EL SERVICIO DE GARANTÍA DESCRITO ANTERIORMENTE ES EL RECURSO EXCLUSIVO CUBIERO POR ESTA GARANTÍA; LA RESPONSABILIDAD CIVIL POR DAÑOS INCIDENTALES Y CONSECUENTES SE EXCLUYEN EN LA MEDIDA EN QUE LA LEY LO PERMITA.

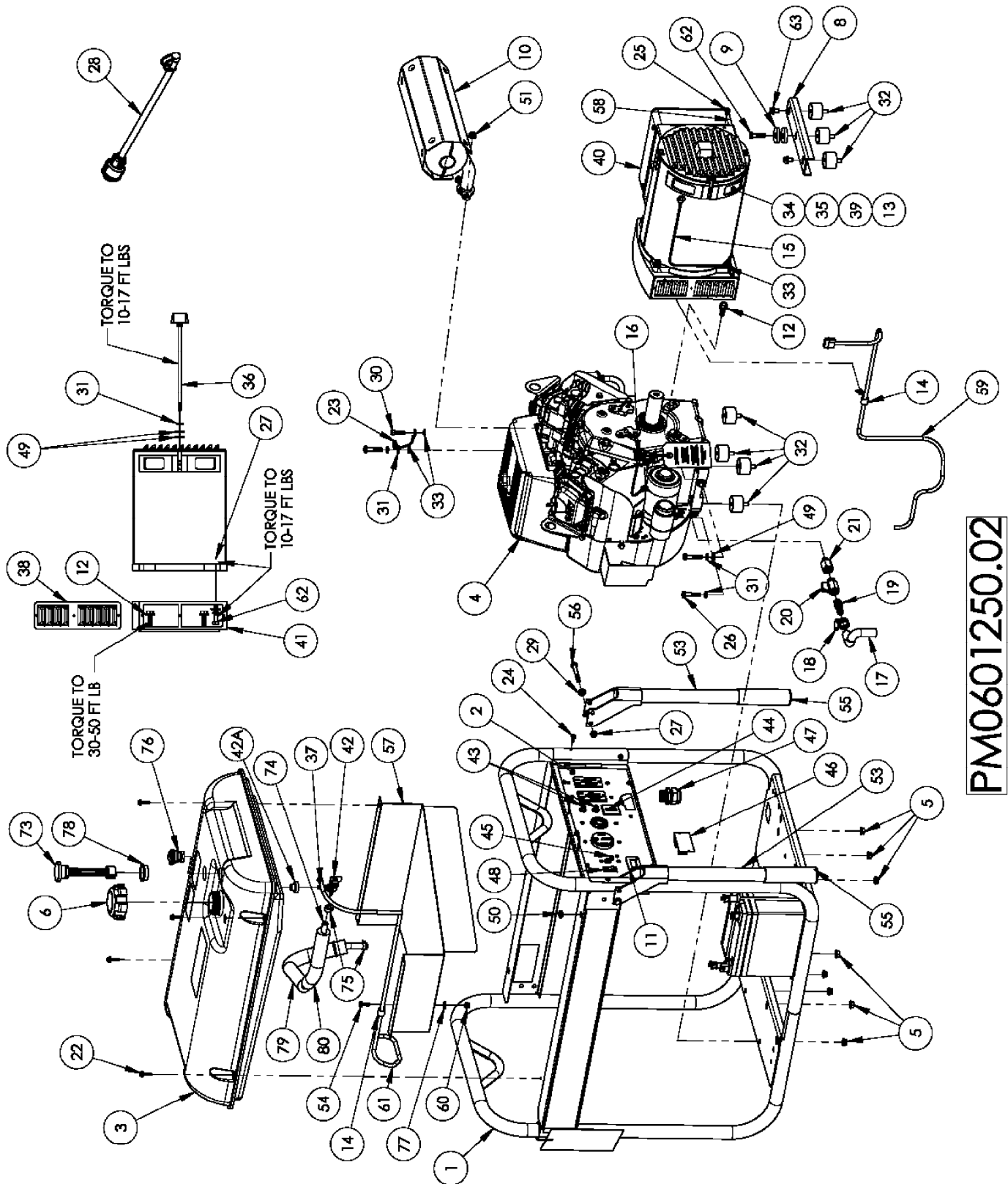
Esta garantía le otorga derechos legales específicos y también puede ser objeto de otros derechos que varían de estado a estado. Algunos Estados no permiten la exención de responsabilidad de garantías implícitas o la exclusión o limitación de daños incidentales o consecuentes, de manera que las exenciones y exclusiones de responsabilidades pueden no ser aplicables a usted.

REGISTRE SU PRODUCTO

Registre su generador de Powermate® en línea en www.powermate.com.



PARTS DRAWING / SCHEMA DES PIÈCES / DIAGRAMA DE PIEZAS



PM0601250.02

PARTS LIST / LISTE DES PIÈCES / LISTA DE PIEZAS

REF. NO.	PART NO.	DESCRIPTION	DESCRIPTION	DESCRIPCIÓN	QTY
1	0068928	Carrier, assembly, full	Ensemble transport	Transportador, conjunto	1
2	0067517	Panel, wired complete	Tableau compl. câblé	Panel, abeado completo	1
3	Note C	Fuel tank Assembly	Ensemble complet du réservoir	Conjunto tanque	1
4	Note A	Engine, 22hp Subaru	Moteur	Motor	1
5	0057254	Nut, hex flg 5/16-18	Écrous 5/16-18	Tuerca, 5/16-18	8
6	0065163	Cap Fuel	Capuchon, réservoir d'essence	Tapa combustible	1
7	Note B	Washer, flat 7/16	Rondelle plate	Arandela plana	2
8	0056427	Assy, Stator bracket	Patte de fixation stator	Soporte, estator	1
9	0055620	Washer, flat .42 x 1.5	Rondelle plate	Arandela plana	2
10	0067206	Muffler	Silencieux	Silenciador	1
11	0069300	Hour meter	Horomètre	Contador Horario	1
12	0068937	Bolt whz 3/8-16 X 1.00	Boulon whz	Perno whz	4
13	0063133	Varistor	Varistor	Varistor	2
14	0052931	Clamp, Vinyl J 1/2"	Collier	Abrazadera	2
15	0006253	Assy Wire Blk 8ga 17.25	Fil	Alambre	1
16	0006254	Assy Wire Red 8ga 17.25	Fil	Alambre	1
17	1130564770	Oil Drain Hose	Boyau de vidange d'huile aceite	Manguera para drenar el	6"
18	Note B	Clamp hose worm SAE6	Collier SAE6	Abrazadera SAE6	1
19	0057747	Fitting 3/8NPT x 1/2 barb	Raccord	Adaptador	1
20	0057746	Valve ball 3/8NPT M/F	Soupape	Válvula	1
21	0062499	Fitting 3/8NPTF 14mm-M	Raccord	Adaptador	1
22	0058618	Screw, #10 x 1	Vis	Tornillo	4
23	0049224	Assembly, ground wire	Ens. fil de masse tressé	Conjunto, cable trenzado a tierra	1
24	0053320	Screw HWH #10-14 x .63	Vis	Tornillo	4
25	0047864	Screw HSW #10-32 x .5	Vis	Tornillo	1
26	Note B	Bolt HH 5/16-18 x 1.5	Boulon	Perno	6
27	0048736	Nut Nyloc 5/16-18	Écrous nyloc	Tuerca, nyloc	20
28	0056680	Filler Flootool Funnel	Entonnoir	Embudo	1
29	Note B	Washer, flat 5/16	Rondelle plate	Arandela plana	18
30	Note B	Bolt HH 5/16-18 x 1	Boulon	Perno	9
31	Note B	Washer, lock 5/16	Contre-écrou	Arandela, de cierre	9
32	0051094	Isolator	Sectionneur	Aislador	7
33	Note B	Washer, star ext 5/16	Rondelle à dents	Arandela, estrella externa	3
34	AMM12000RB0000Y	Alternator	Alternateur	Alternador	1
35	0062581	Diode	Diode	Diode	2
36	0062582	Bolt, rotor	Boulon, rotor	Perno, rotor	1
37	0050859	Clamp, Hose	Crampon, tuyau	Abrazadera, manguera	1
38	0056629	Louvered Side Panel	Panneau latéral à persiennes	Tablero lateral con rejillas	2
39	G079102	Capacitor, 35uf 450V	Capaciteur	Capacitor	2
40	0062585	Generator Head cover	Couvercle de la tête de la génératrice	Cubierta del cabezal del generador	1
41	0056623	Adapter, engine	Adaptateur pour moteur	Adaptador, motor	1
42	0064729	Fuel valve with filter	Robinet de carburant avec filtre	Válvula combustible con filtro	1
42A	0062673	Fuel bushing	Bague d'essence	Buje de combustible	1
43	0049071	Circuit Protector 20A	Protecteur de circuit 20 amp	Protector de circuito 20 amp	2
44	0062838	Circuit Protector 30A dual	Protecteur de circuit 30 amp	Protector de circuito 30 amp	1
45	0056705	Circuit Protector 50A dual	Protecteur de circuit 50 amp	Protector de circuito 50 amp	1
46	0062543	I/C Module DC	Module de commande du ralenti	Módulo, control en vacío	1
47	0049291	Strain Relief	Réducteur de tension	Protección contra tirones	1
48	0050298	Rocker Switch	Interrupteur à bascule	Interruptor de balancín.	1
49	0049352	Washer, flat 5/16 W	Rondelle plate	Arandela plana	8
50	0066813	Grommet, 3/8 ID	Oeillet	Arandela de cabo	1
51	0061393	Nut, whz 8mm	Écrous whz 8mm	Tuerca whz 8mm	4
52	0059392	Pin, release	Épingle de relâchement	Alfileres de la liberación	2
53	0067471	Handle	Poignée	Manija	2
54	Note B	Bolt HH 1/4-20 x .75	Boulon	Perno	1

PARTS LIST / LISTE DES PIÈCES / LISTA DE PIEZAS

REF. NO.	PART NO.	DESCRIPTION	DESCRIPTION	DESCRIPCIÓN	QTY
55	0062495	Grip, handle	Poignée	Empuñadura	2
56	Note B	Bolt HH 5/16-18 x 2.25	Boulon	Perno	2
57	0062540	Shield, heat	Écran de chaleur	Pantalla para el calor	1
58	0057183	Grommet 7/8 ID	Oeillet	Arandela de cabo	1
59	0064639	Assy, wire harness	Ensemble, d'harnais de fil	Conjunto de arcos de alambre	1
60	0040832	Nut Nyloc 1/4-20	Écrou nyloc	Tuerca, nyloc	1
61	0068954	Fuel hose 4.5mm ID	Flexible de carburant	Manguera de combustible	1
62	Note B	Bolt HH 5/16-18 x 1.25	Boulon	Perno	1
63	0049279	Bolt whz 5/16-18 X .50	Boulon whz	Perno whz	2
64	0069998	Wheel	Roue	Rueda	2
65	0056406	Wheel bracket	Ferrure de la roue	Ménsula de la rueda	2
66	0067477	Foot bracket	Ferrure de la pied	Ménsula de la pie	1
67	0008433	Foot, rubber	Pied	Pie	2
68	0056409	Strap, foot bracket	Sangler, ferrure de la pied	Correa, ménsula de la pie	1
69	0056444	Cap, axle	Capuchon	Tapa	2
70	0062510	Wheel spacer	Bague d'espacement	Espaciador de la rueda	2
71	Note B	Bolt HH 5/16-18 x 2.00	Boulon	Perno	4
72	0062174	Lanyard	Lanyard	Acollador	2
73	0067718	Fuel gauge	Jauge de carburant	Indicador de combustible	1
74	1130634480	Fuel hose 1/4 ID	Flexible de carburant	Manguera de combustible	1
75	0035857	Clamp, Hose	Crampon, tuyau	Abrazadera, manguera	2
76	0070391	Valve, rollover	Soupape	Válvula	1
77	Note B	Washer, flat 1/4	Rondelle plate	Arandela plana	1
78	0068002	Grommet 1.20 ID	Oeillet	Arandela de cabo	1
79	0057797	Foam insulation 12"	Isolation 12 po	Aislamiento 12 pulg	1
80	0051669	Foam insulation 7.25"	Isolation 7,25 po	Aislamiento 7,25 pulg	1

Note A: Pramac America, LLC will not provide engines as replacement parts. Engines are covered through the engine manufacturer's warranty. Consult the accompanying engine manual or contact our service department for assistance.

Note B: These are standard parts available at your local hardware store.

Note C: Contact your nearest Powermate® Service Center for replacement fuel tanks.



WARNING: To avoid possible personal injury or equipment damage, a registered electrician or an authorized service representative should perform installation and all service. Under no circumstances should an unqualified person attempt to wire into a utility circuit.

Remarque A: Pramac America, LLC ne fournit pas de moteurs dans ses pièces détachées. Les moteurs sont couverts par la garantie du fabricant de moteurs. Consulter le manuel du moteur inclus ou contacter notre département de service après-vente pour toute assistance.

Remarque B: Ces pièces sont des pièces standard disponibles en quincaillerie.

Remarque C: Pour commander un réservoir de rechange, contacter Centre de service Powermate® le plus proche.



AVERTISSEMENT: Pour éviter toute blessure personnelle ou dommage à l'équipement, l'installation et tout entretien devraient être effectués par un électricien qualifié ou un préposé au service autorisé. En aucun cas, une personne non-qualifiée ne devrait essayer de faire le raccord au circuit principal.

Nota A: Pramac America, LLC no proporcionará los motores como repuestos. Los motores están cubiertos por medio de la garantía del fabricante del motor. Consulte el manual adjunto del motor o comuníquese con nuestro departamento de servicio para recibir ayuda al respecto.

Nota B: Estas son piezas estándar disponibles en su ferretería local.

Nota C: Para hacer pedidos de tanques, localice el Centro de Servicio de Powermate® más cercano.



ADVERTENCIA: Para evitar posibles lesiones físicas o daños materiales, es necesario que la instalación y todo el servicio sea realizado por un electricista matriculado o representante de servicio autorizado. Bajo ninguna circunstancia debe permitirse que una persona que no está capacitada trate de manipular cables dentro del circuito de servicio eléctrico.

Limited Engine Warranty for Pramac America, LLC

(Effective with engines purchased from Robin America, Wood Dale, IL, after November 15, 1993)

Robin America, Inc., a division of Fuji Heavy Industries, Ltd. (herein "Robin"), warrants that each new engine sold by it will be free, under normal use and service, from defects in material and workmanship for a period listed below from the date of sale to the original retail purchaser. Robin's obligation under this Limited Warranty shall be limited to the repair and replacement, at Robin's option, of any part or parts which upon examination is/are found, in Robin's judgment, to have been defective in material or workmanship. It shall be a condition of Robin's obligation under this Limited Warranty that Robin, directly or through one of its Distributors or Service Centers authorized to service the particular engine involved, receive prompt notice of any warranty claim and that the engine or the part or parts claimed to be defective be promptly delivered, transportation prepaid, to such Distributor or Service Center for inspection and repair. All repairs qualifying under this Limited Warranty must be performed by Robin or one of its authorized Distributors or Service Centers.

WARRANTY PERIODS:

Robin Four-Cycle, Air-cooled, Gasoline Engines

Limited 3 years Warranty

The repair or replacement of any part or parts under this Limited Warranty shall not extend the term of the engine warranty beyond the original term as set forth above.

LIMITATIONS AND EXCLUSIONS: This Limited Warranty shall not apply to:

1. Bent or broken crankshaft or resultant damage caused by vibration related to a bent or broken crankshaft. Also, damage caused by loose engine mounting bolts or improper or imbalanced accessories or blades mounted to the crankshaft.
2. Repair required because of prolonged storage including damage caused by old or contaminated fuel in the fuel tank, fuel lines or carburetor, sticky valves or corrosion and rust of engine parts.
3. Repair required due to overheating. (Most often caused by overloaded or clogged or damaged or missing flywheel, fan, inlet air passages, cooling fins or air shrouds.)
4. Dirt or grit related wear caused by improper air cleaner maintenance (most often resulting in worn piston, piston rings, cylinders, valves, valve guides, carburetor or other internal components).
5. Broken or scored parts caused by low oil level, dirty or improper grade of oil
6. Engine tune-ups and normal maintenance service including, but not limited to, valve adjustment, normal replacement of service items, fuel and lubricating oil, etc.
7. Any engine which has been subject to negligence, misuse, accident, mis-application or over-speeding.
8. Any engine that has been installed, repaired, or altered by anyone in a manner which in Robin's sole judgment adversely affects its performance or reliability.
9. Any engine which has been fitted with or repaired with parts or components not manufactured or approved by Robin which in Robin's sole judgment adversely affects its performance or reliability.
10. Instances when normal use has exhausted the life of a component or an engine.

The customer is responsible for all transportation charges in connection with any warranty work.

Robin reserves the right to modify, alter or improve any engines or parts without incurring any obligation to modify or replace, any engine or parts previously sold without such modification, alternation or improvement.

No person is authorized to give any other warranty or to assume any additional obligation on Robin's behalf unless made in writing and signed by an officer of Robin.

THIS WARRANTY, AND ROBIN'S OBLIGATION HERE UNDER, ARE IN LIEU OF ANY OTHER WARRANTIES OR OBLIGATIONS OF ANY KIND, EXPRESSED OR IMPLIED, INCLUDING ANY WARRANTIES OF MERCHANTABILITY OR FITNESS FOR A PARTICULAR PURPOSE. THERE ARE NO WARRANTIES WHICH EXTEND BEYOND THE DESCRIPTION ON THE FACE HERE-OF. ROBIN SHALL IN NO EVENT BE LIABLE FOR ANY CONSEQUENTIAL OR INCIDENTAL DAMAGES.

Pramac America, LLC

**4970 Airport Road
P. O. Box 6001
Kearney, NE 68847
1-800-445-1805**

© 2013 Pramac America, LLC. All rights reserved. Tous droits réservés. Reservados todos los derechos.

Powermate® is a registered trademark of Pramac America, LLC.

Powermate® est une marque déposée de Pramac America, LLC.

Powermate® es una marca comercial registrada de Pramac America, LLC.