



CANAL DE PANAMÁ

Canal de Panamá
Vicepresidencia Ejecutiva de Recursos Humanos

ELECTRICISTA

(Planta de Generación de Energía Eléctrica)

MG-10

Temario para
Prueba de Habilidad para un Oficio

INSTRUCCIONES

1. Asistir a la hora en punto y lugar indicado.
2. Leer y comprender las instrucciones dadas en esta hoja.
3. Utilizar solamente los materiales suministrados, no se permitirá ningún tipo de material de consulta, cuadernos, libros, o datos de cualquier índole, lápices, bolígrafos, calculadoras, ni otros artefactos o útiles, cualquier intento o insistencia causará la anulación de su examen, a menos que se le indique lo contrario.
4. Utilizar solamente el tiempo indicado para resolver el examen, al finalizar este tiempo se dará por terminado el examen.
5. No comer, fumar o utilizar celulares, ni portar armas de fuego ni de ninguna índole, una vez que usted entra en el aula de exámenes.
6. Todos los implementos y artículos que usted posea en el momento de entrar al aula serán recogidos y ubicados en un lugar asignado, el cual estará a la vista pero retirado en un área exclusiva para la ubicación de los artículos.
7. Debe presentar la cédula de identidad personal o IP vigente.
8. Si utiliza lentes, traerlos consigo el día de los exámenes teóricos y prácticos. Esto puede ser motivo para invalidar su oportunidad de realizar el examen.
9. El examen es aplicado en **formato virtual**, donde el participante deberá contestar la prueba usando una computadora.
10. Una vez usted entre al salón de exámenes, usted no podrá retirarse hasta terminar el examen. Entiéndase que si sufre una emergencia personal o médica que le haga salir del salón, el examen será invalidado.
11. Si ocurriese una emergencia general, debe conservar la calma y seguir las instrucciones dadas por la Unidad Administrativa que administra el examen, manteniendo la sesión abierta en su computadora.

Sección de Capacitación

- 12.** Si desea señalar alguna situación de emergencia, el aspirante deberá levantar la mano en silencio como señal que quiere comunicar algo, luego de esto la Unidad Administrativa se acercará a usted para atender su solicitud.
- 13.** Ningún aspirante deberá crear situaciones de distracción, bien sea movimientos, sonidos o de algún otro modo que impida la concentración de los demás aspirantes.
- 14.** Ningún aspirante podrá comunicarse con otro mientras se le administre algún examen, copiar o permitir que otro se copie de sus respuestas.
- 15.** Todo aspirante que intente cometer o cometa actos que lesionen o puedan afectar de forma adversa el proceso de exámenes será descalificado.
- 16.** Cualquier violación a este reglamento, intento de copia por cualquier medio, transcripción verbal o escrita de parte o totalidad del examen, será motivo para invalidar su examen y podrá ser causa de una acción disciplinaria o medida adversa.

CONTENIDO

1. Preguntas Generales

- 1.1. Preguntas generales de unidad de medida
- 1.2. Arreglos de circuitos en serie y paralelo
- 1.3. Comportamiento de la electricidad
- 1.4. Instrumentos de medición.

2. Circuito y Alambrado

- 2.1. Reglas de alambrado
- 2.2. Símbolos eléctricos
- 2.3. Puesta a tierra
- 2.4. Alambrado residencial.

3. Transformadores

- 3.1. Conexiones monofásicas y trifásicas,
- 3.2. Terminales
- 3.3. Voltajes.

4. Máquinas Eléctricas

- 4.1. Tipos de motores
- 4.2. Conexiones
- 4.3. Simbología
- 4.4. Aplicación.

5. Control de Motores

5.1. Componentes

5.2. Simbología

5.3. Diagnóstico.

6. Electrónica Industrial

6.1. Reconocimiento de componentes

6.2. Aplicación.

EJEMPLOS

1. Preguntas Generales

1.1 Coloque el número del tema al lado de la definición a la que corresponde.

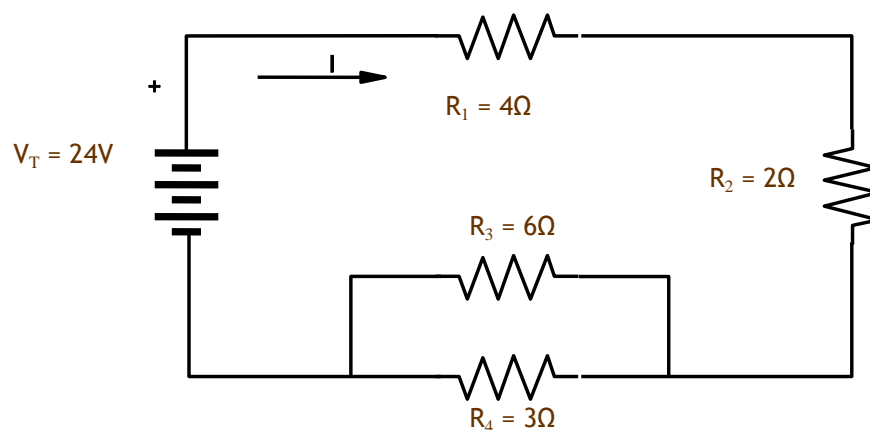
___ Corriente que fluye en ambas direcciones.

1. Voltios
2. Corriente Alterna (AC)
3. Electricidad

2. Circuito y Alambrado

2.1. Encuentre:

a. La potencia que consume la resistencia de $2\ \Omega$; _____



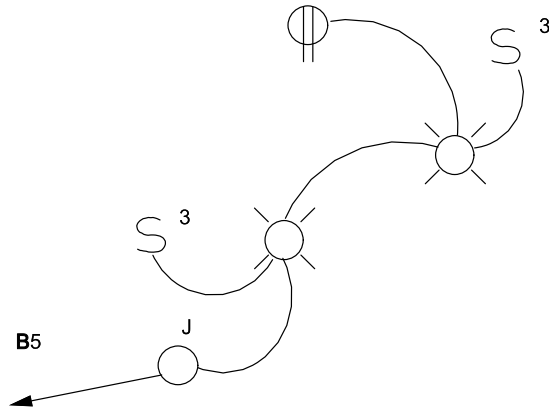
2.2. El siguiente símbolo representa:

- Una salida especial
- Alto voltaje
- Conexión de puesta a tierra
- Tablero de iluminación
- Ninguna respuesta es correcta



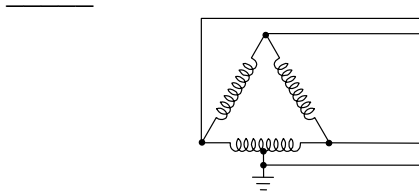
Sección de Capacitación

2.3. Indique simbólicamente con una rayita el número de alambres en cada conducto del diagrama de alambrado incluyendo el alambre de tierra.



3. Transformadores

3.1. En el espacio en blanco al lado de cada circuito, escriba la letra correspondiente a la opción que mejor se ajuste mejor a la descripción del circuito.



a. Sistema trifásico delta usado para suministrar potencia trifásica de 240 voltios y 120/240 voltios para carga de alumbrado y cargas doméstica.

4. Máquinas Eléctricas

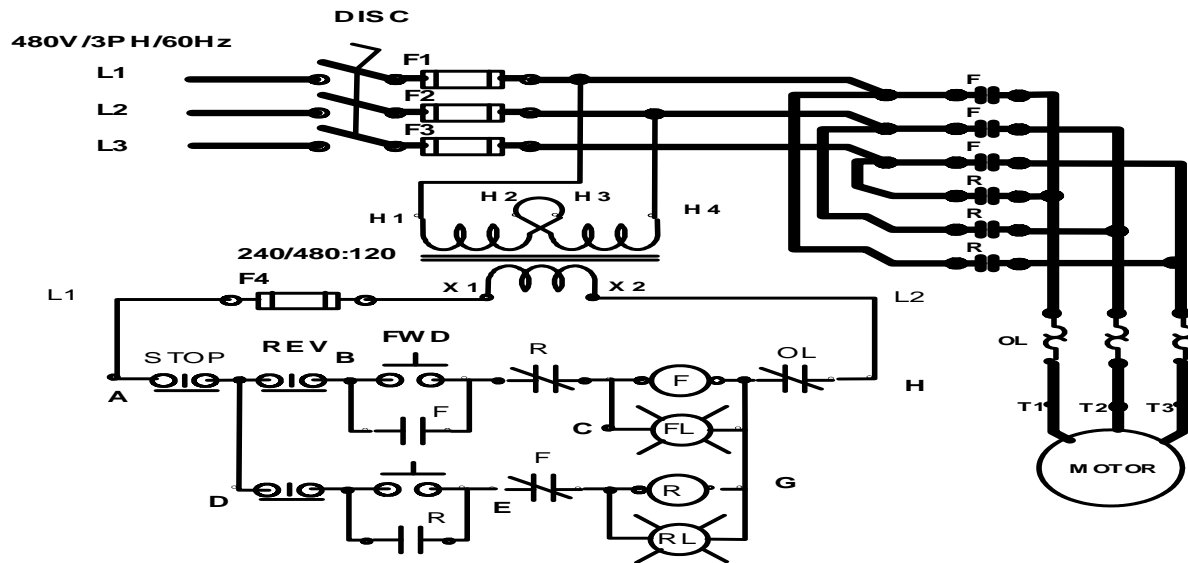
4.1 ¿Cuál es el propósito de que la carcasa de los motores se conecte efectivamente a tierra por una conexión especial?:

- Proporcionar un neutro.
- Remover la estática.
- Proteger contra las descargas eléctricas en tormentas.
- Proteger contra choque eléctrico al tocar la carcasa.

5. Control de Motores

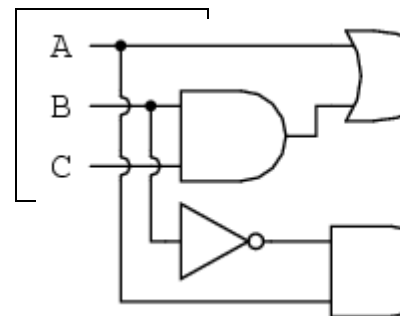
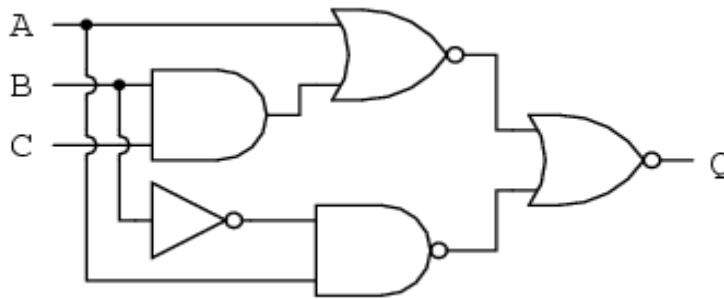
5.1. Dibuje el diagrama de línea correspondiente al circuito de control de voltaje bajo que muestra el diagrama de alambrado.

Diagrama de Alambrado



6. Electrónica Industrial

6.1. El diagrama se conoce mejor como:



Un diagrama de alambrado.

Un diagrama esquemático.

Un diagrama de línea.

Un diagrama de bloque.

BIBLIOGRAFÍA

Referencias bibliográficas sugeridas (Biblioteca Roberto F. Chiari):

- Herman, Stephen L. -- Delmar's standard textbook of electricity. -- Albany, N.Y: Delmar, 1995. -- (CI 537 H42 1995)
- American electricians' handbook. -- New York, N.Y: McGraw-Hill, 2009. -- (621.3 Am3 2009)
- Nueva biblioteca del instalador electricista. -- Barcelona: CEAC, 2000-2003. -- (621.3 N88)
- Cabronero Mesas, Daniel. -- Electricidad y electrotécnica básicas. -- Barcelona: Daniel Cabronero Mesas, 2003. -- (621.3 C11 2003)
- Miller, Rex. -- Industrial electricity and motor controls. -- New York: McGraw-Hill, 2008. -- (621.31042 M61 2008)
- Edwards, Kenneth R. -- Transformers. -- Homewood, Ill: American Technical Pub, 1996. -- (621.314 Ed9 1996)
- Mazur, Glen A. -- Troubleshooting electric motors. -- Homewood, Ill: American Technical Pub, 1997. -- (621.46076 M45 1997)
- Mazur, Glen A. -- Troubleshooting electrical/electronic systems. -- Homewood, Ill: American Technical Pub, 2002. -- (621.38154 M45 2002)
- Álvarez Pulido, Manuel. -- **Transformadores: cálculo fácil de transformadores y autotransformadores, monofásicos y trifásicos de baja tensión** -- México, D.F: Alfaomega: Marcombo, 2009. -- (621.314 Al8 2009)
- American National Standards Institute -- **National electrical safety code.** -- New York, N.Y: IEEE, 2011. -- (R 621.3192 Am3 2011)
- **Automatismos eléctricos e industriales.** -- Barcelona: Marcombo, 2009. -- (621.381 Au8 2009)
- Boylestad, Robert L. -- **Introducción al análisis de circuitos.** México: Prentice-Hall, 2011. -- (621.3815 B69i 2011)
- **Electrónica.** -- Barcelona: Altamar, 2009. -- (621.381 El2 2009)
- **Electrotécnica.** -- Barcelona: Altamar: Marcombo, 2012. -- (621.3 El2 2012)

Sección de Capacitación

- El-Sharkawi, Mohamed A. -- **Electric energy: an introduction.** -- Boca Raton, Fla: CRC Press, 2009. -- . (621.3 El7 2009)
- Enríquez Harper, Gilberto. -- **El libro práctico de los generadores, transformadores y motores eléctricos.** -- México, D.F: Limusa: Noriega Editores, 2006. -- (621.3132 En7 2006)
- Gibilisco, Stan. -- **Teach yourself electricity and electronics.** -- New York: McGraw-Hill, 2006. -- (621.381 G35 2006)
- **IEEE recommended practice for grounding of industrial and commercial power systems.** -- New York, N.Y: IEEE, 2007. -- (R 621.3192 Ie2 2007)
- Martín Barrio, Ricardo Antonio. -- **Guía práctica de electricidad y electrónica.** -- Madrid: Cultural, 2004. -- (621.3 M36 2004)
- Miller, Rex. -- **Electricity and electronics for HVAC.** -- New York: McGraw-Hill, 2007. - (697 M61 2007)
- Nahvi, Mahmood. -- **Circuitos eléctricos y electrónicos.** -- Madrid: McGraw-Hill, 2005. -- (621.3815 N14 2005)
- **NFPA 70B: recommended practice for electrical equipment maintenance.** -- Quincy, Mass: National Fire Protection Association, 2009. -- (R 621.31042 N21 2009)
- **NFPA 70E standard for electrical safety in the workplace.** -- Quincy, MA: NFPA, 2011. -- (R 621.319 N21 2012)
- Roldán Viloría, José. -- **Manual del electromecánico de mantenimiento.** -- Madrid: Thomson, 2003. -- (621.3 R64m 2003)
- Rosenberg, Paul. -- **Electricista: referencia profesional.** -- Pottstown, Pa: Pal Pub, 2005. -- (621.31924 R72 2005)
- Sebastián Gudel, José María. -- **Instalaciones eléctricas interiores.** -- Barcelona: Altamar, 2009. -- (621.31924 Se2 2009)
- Trashorras Montecelos, Jesús. -- **Desarrollo de instalaciones electrotécnicas en los edificios: adaptado al nuevo RBT (BOE 2002).** -- Madrid: Thomson, 2005. -- (621.31924 T69 2005)