

**Ersatzteilliste  
Spare Parts List  
Liste des pièces de rechange**

# **K 2400 HH**

1.194-301.0 K 2400 HH-Q/C

1.194-304.0 K 2400 HH \*CDN

GRUPPE: 1.0 EINZELTEILE  
GROUP: 1.0 PIECE PARTS  
GRUPPE: 1.0 PIECES CONSTITUANTES

**A1**

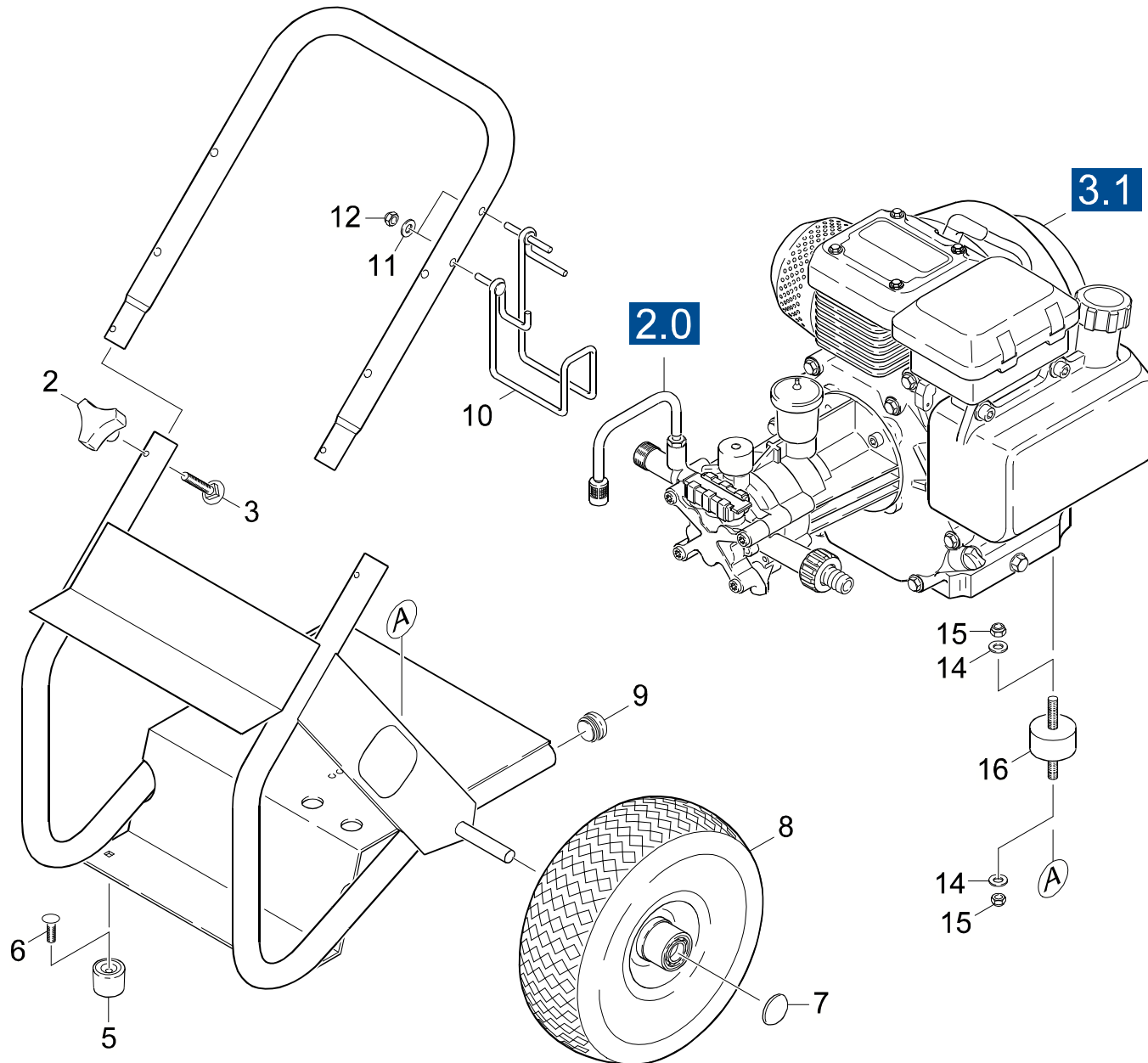
**K 2400 HH**

**GRUPPE: 1.0 EINZELTEILE**  
**GROUP: 1.0 PIECE PARTS**  
**GRUPPE: 1.0 PIECES CONSTITUANTES**

GRUPPE: 1.0 EINZELTEILE  
GROUP: 1.0 PIECE PARTS  
GRUPPE: 1.0 PIÈCES CONSTITUANTES

B1

K 2400 HH



Symbolbeschreibung siehe M16 / symbol description see M16 / désignation de système voir M16 /

GRUPPE: 1.0 EINZELTEILE  
GROUP: 1.0 PIECE PARTS  
GROUPE: 1.0 PIECES CONSTITUANTES

C1

K 2400 HH

POS. ITM. POS.	BENNENUN DESCRIPTION DESIGNATION	TEILE-NR. PART-NO. NO.PIECE	STCK QTY. NBR.
2	STERNGRIF 1/4" / CONTROL KNOB / POIGNEE-ETOILE	9.182-353.0	2
3	FL.RD.SCHR 5/16X1,5 / SAUCER-HEAD SCREW / BOULON A TETE BOMBEE	9.196-304.0	2
5	GUMMIPUFFER / RUBBER BUFFER / BUTOIR CAOUTCHOU	9.183-401.0	2
6	BOLZEN 5/16"-18X3/4 / BOLT / BOULON	9.196-308.0	2
7	KAPPE / CAP / CAPUCHON	9.182-004.0	2
8	RAD DMR 260X84 / WHEEL / ROUE	9.189-007.0	2
9	STOPFEN SCHWARZ / PLUG / BOUCHON	9.183-001.0	2
10	HALTER / BRACKET / FIXATION	9.142-010.0	1
11	SCHEIBE / WASHER / RONDELLE	9.198-003.0	2
12	MUTTER / NUT / ECROU	5.310-105.0	2
14	SCHEIBE 8 / WASHER / RONDELLE	7.312-004.0	8
15	MUTTER / NUT / ECROU	9.197-002.0	8
16	ABSTANDSHALTER / SPACER / PINECE INT.	9.183-403.0	4

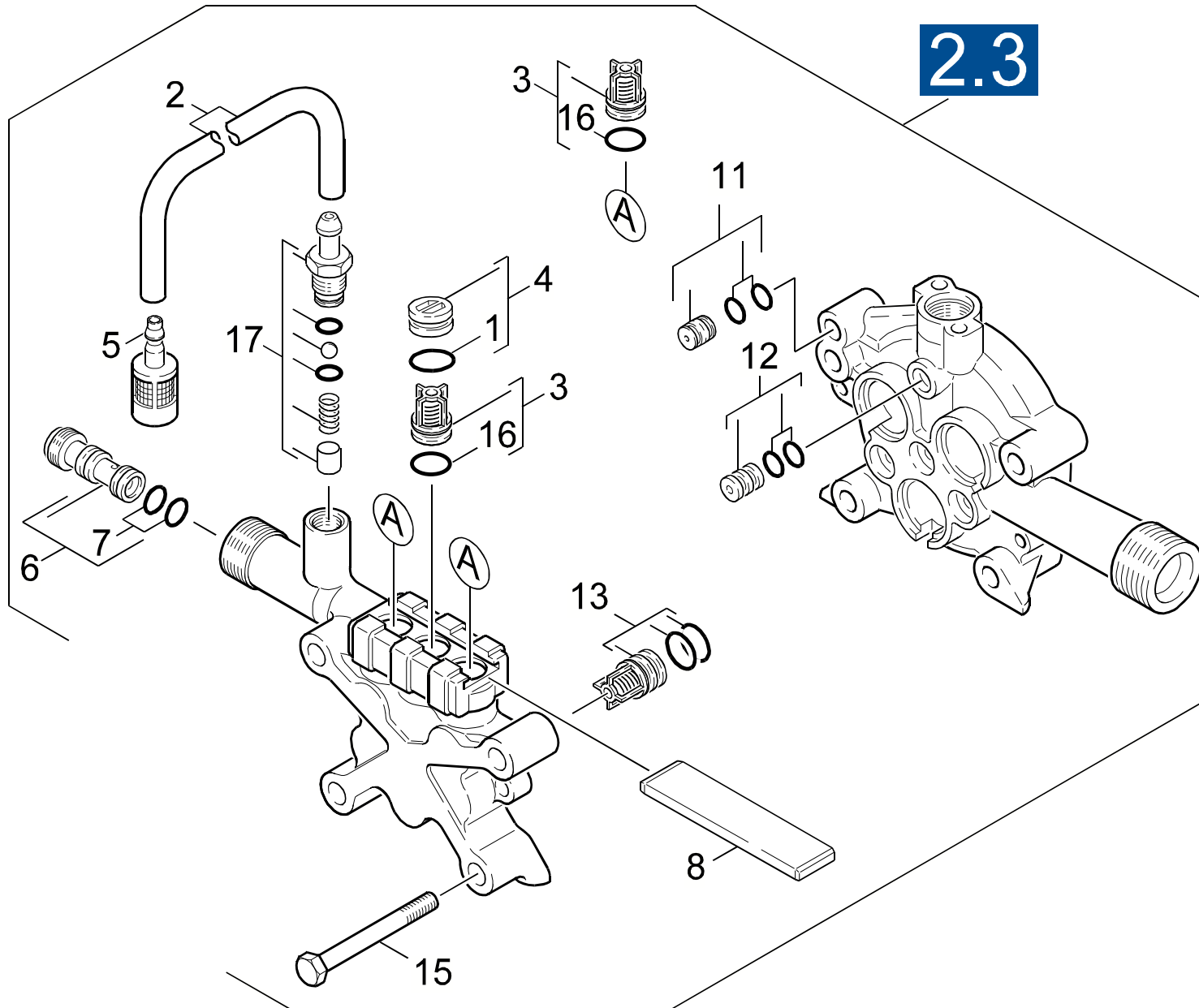
"=> xxxxxx" = bis Werknummer / up to serial No. / jusqu' au No. de fabr. / "xxxxxx =>" = ab Werknummer / from serial No. / a partir du No. de fabr. /

GRUPPE: 2.0 PUMPENSATZ  
GROUP: 2.0 PUMP SET  
GRUPPE: 2.0 JEU (ENSEMBLE) DE POMPE

**A2**

**K 2400 HH**

**GRUPPE: 2.0 PUMPENSATZ**  
**GROUP: 2.0 PUMP SET**  
**GRUPPE: 2.0 JEU (ENSEMBLE) DE POMPE**



Symbolbeschreibung siehe M16 / symbol description see M16 / désignation de système voir M16 /

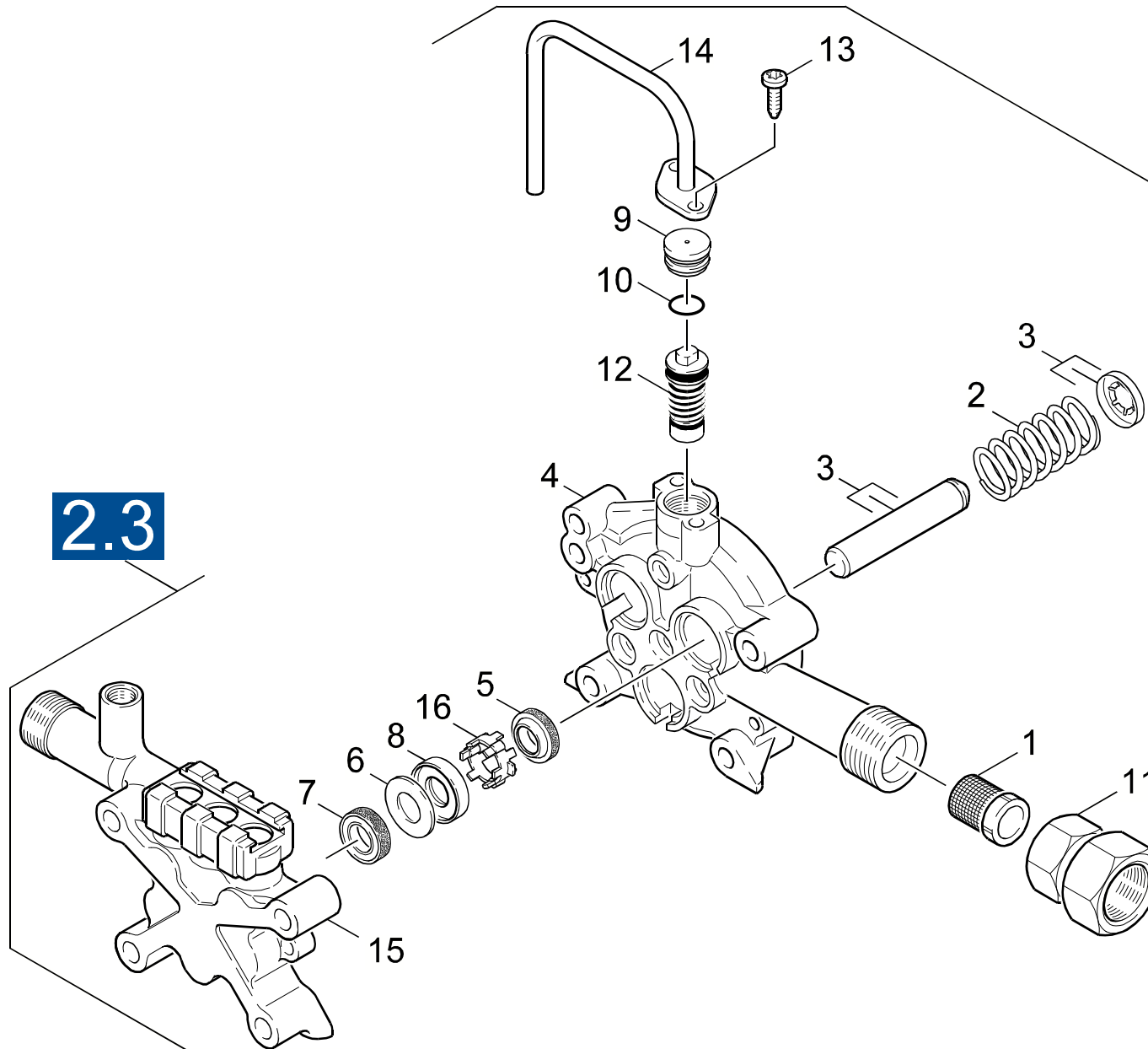
GRUPPE: 2.1 VENTILE  
GROUP: 2.1 VALVES  
GROUPE: 2.1 SOUPAPES

C2

K 2400 HH

POS.	BENNENNUNG	TEILE-NR.	STCK
ITM.	DESCRIPTION	PART-NO.	QTY.
POS.	DESIGNATION	NO.PIECE	NBR.
1	O-RING 11,0 X 2,0 / GASKET / BAQUE D'ETANCHEITE	6.362-458.0	3
2	SCHLAUCH DN 5 / HOSE / TUYAU FLEXIBLE	6.388-216.0	3
	<b>ALS METERWARE BESTELLEN/TO ORDER AS CUT GOODS/COMMANDE COMME MARCHANDISE AU METRE</b>		
3	VENTIL KPL. / VALVE / SOUPE	4.580-331.0	3
4	VERSCHLUSSTOPFEN / DRAIN PLUG / BOUCHON	4.132-007.0	3
5	FILTER / FILTER / FILTRE	4.862-032.0	1
6	DUESENEINSATZ / NOZZLE INSERT / INSERT DE BUSE	4.769-032.0	1
7	O-RING 9,0 X 1,5 / GASKET / BAQUE D'ETANCHEITE	6.362-384.0	2
8	PLATTE / PLATE / PLAQUE	5.003-062.0	1
11	DROSSEL KPL. / THROTTLE / ETRANGLEMENT	4.030-109.0	1
12	VERBINDUNGSSTUECK / JOINING PIECE / PIECE DE JUNCTION	4.030-125.0	1
13	SAUGVENTIL KPL. / VALVE / SOUPE	4.580-330.0	3
15	6KT-SCHR. M 8X 70 / HEXAGONAL HEAD SCREW / VIS HEXAGONAL	7.304-097.0	4
17	ERSATZTEILSET -CHEMIE / SPARE PARTS KIT / KIT DE PIECES	2.883-862.0	1
100	ET-SET PUMPENSATZ / SPARE PARTS SET / JEU DE PIECES DECHANGE	2.884-214.0	1

"=> xxxxxx" = bis Werknummer / up to serial No. / jusqu' au No. de fabr. / "xxxxxx =>" = ab Werknummer / from serial No. / a partir du No. de fabr. /



Symbolbeschreibung siehe M16 / symbol description see M16 / désignation de système voir M16 /



GRUPPE: 2.2 KOLBEN->08.06.1998  
GROUP: 2.2 PISTON  
GRUPPE: 2.2 PISTON

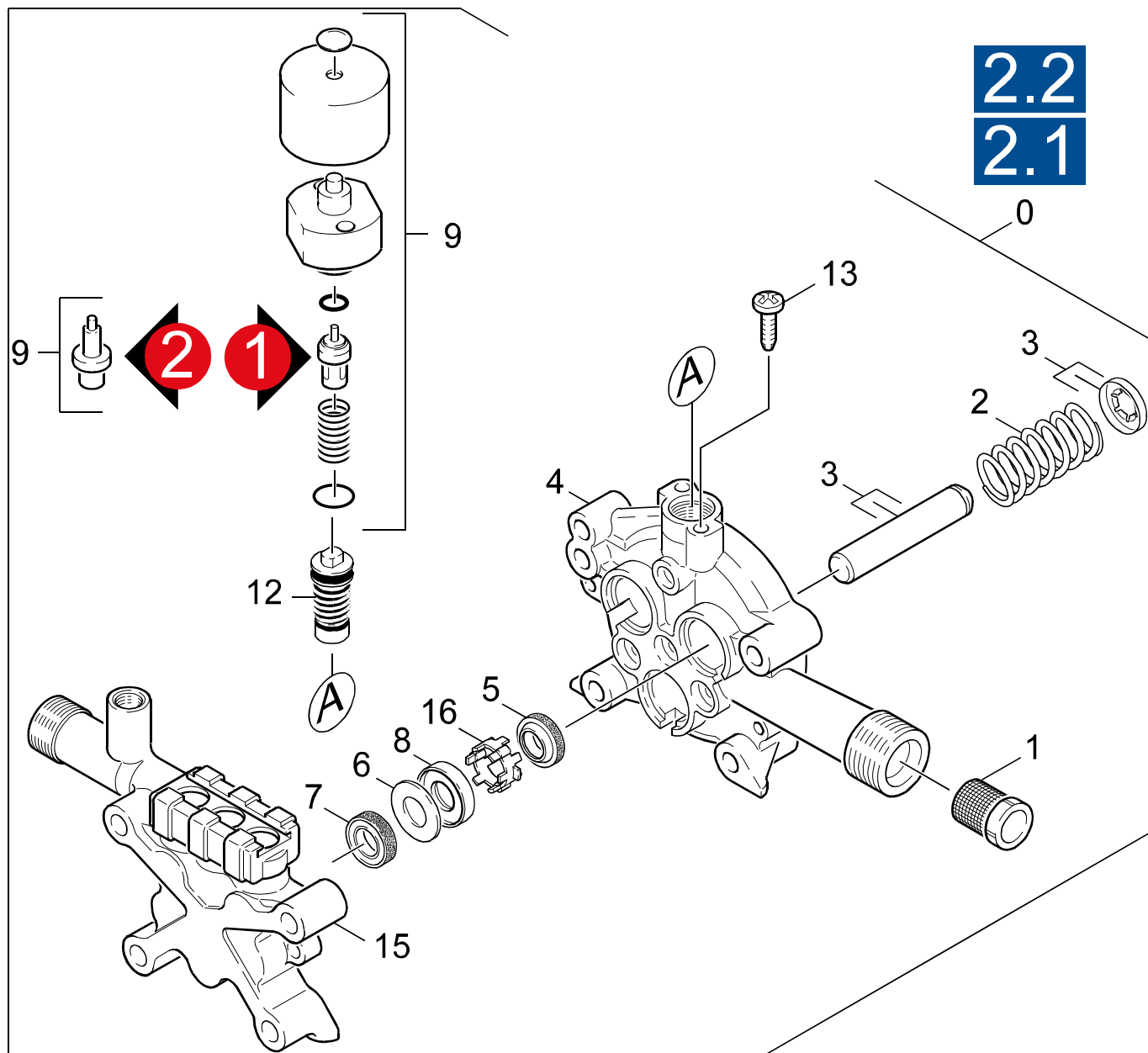
E2

K 2400 HH

POS. ITM. POS.	BENNENUNG DESCRIPTION DESIGNATION	TEILE-NR. PART-NO. NO.PIECE	STCK QTY. NBR.
1	SIEB / STRAINER / CREPINE	6.414-252.0	1
2	DRUCKFEDER / PRESSURE SPRING / RESSORT A PRESSION	5.332-391.0	3
3	KOLBEN KPL. / PISTON / PISTON	4.553-173.0	3
4	KOLBENFUEHRUNG / PISTON GUIDANCE / GARDE DE PISTON	5.060-642.0	1
5	NUTRING 12x20x4/6 / GROOVED RING 12x20x4/6 / JOINT A LEVERS 12x20x4/6	6.365-393.0	3
6	SCHEIBE / WASHER / RONDELLE	5.115-721.0	3
7	NUTRING / GROOVED RING / JOINT A LEVRES	6.365-394.0	3
8	SCHEIBE / WASHER / RONDELLE	5.115-720.0	3
9	VERSCHLUSSTOPFEN / DRAIN PLUG / BOUCHON	5.132-118.0	1
10	O-RING 12.42 KOMPL. / GASKET 12.42 / BAQUE D'ETANCHEITE 12.42	6.363-174.0	1
11	KUPPLUNGSTEIL 3/4" / SWIVEL ADAPTOR 3/4" / PIECE D'ACCOUPL. 3/4"	9.154-0090	1
12	UEBERSTROEMER KPL. / SPILL VALVE / VALVE DE BARRAGE	4.591-036.0	1
13	SCHRAUBE M6x30 / SCREW M6x30 / COUVERCLE M6x30	7.303-066.0	2
14	DECKEL HORIZONTAL / COVER / COUVERCLE	4.063-623.0	1
15	ZYLINDERKOPF / CYLINDER HEAD / CULASSE	5.550-249.0	1
16	HUELSE / SLEEVE / DOUILLE	5.110-707.0	3

updated 8 May 2009

"=> XXXXXX" = bis Werknummer / up to serial No. / jusqu' au No. de fabr. / "xxxxxx =>" = ab Werknummer / from serial No. / a partir du No. de fabr. /



Symbolbeschreibung siehe M16 / symbol description see M16 / désignation de système voir M16 /

GRUPPE: 2.3 KOLBEN 09.06.1998->  
GROUP: 2.3 PISTON  
GROUPE: 2.3 PISTON

G2

K 2400 HH

POS.	BENNENNUNG	TEILE-NR.	STCK
ITM.	DESCRIPTION	PART-NO.	QTY.
POS.	DESIGNATION	NO.PIECE	NBR.
0	PUMPENSATZ / PUMP SET / JEU (ENSEMBLE) DE POMPE	3.532-629.0	1
1	SIEB / STRAINER / CREPINE	6.414-252.0	1
2	DRUCKFEDER / PRESSURE SPRING / RESSORT A PRESSION	5.332-391.0	3
3	KOLBEN KPL. / PISTON / PISTON	4.553-173.0	3
4	KOLBENFUEHRUNG / PISTON GUIDANCE / GARDE DE PISTON	5.060-642.0	1
5	NUTRING 12X20X4/6 / GROOVED RING / JOINT A LEVRES	6.365-393.0	3
6	SCHEIBE / WASHER / RONDELLE	5.115-721.0	3
7	NUTRING / GROOVED RING / JOINT A LEVRES	6.365-394.0	3
8	SCHEIBE / WASHER / RONDELLE	5.115-720.0	3
9	THERMOVENTIL / VALVE / SOUPAPE	4.580-344.0	1
	<b>VERSION 1</b>		
9	THERMOVENTIL 60 GRD / VALVE / SOUPAPE	4.580-359.0	1
	<b>VERSION 2</b>		
12	UEBERSTROEMER KPL. / SPILL VALVE / VALVE DE BARRAGE	4.591-040.0	1
13	SCHRAUBE M 6X 30 / SCREW / VIS	7.303-066.0	2
15	ZYLINDERKOPF / CYLINDER HEAD / CULASSE	5.550-249.0	1
16	HUELSE / SLEEVE / DOUILLE	5.110-707.0	3
100	ERSATZTEILSET FUER / SPARE PARTS KIT / KIT DE PIECES	2.884-203.0	1

"=> xxxxxx" = bis Werknummer / up to serial No. / jusqu' au No. de fabr. / "xxxxxx =>" = ab Werknummer / from serial No. / a partir du No. de fabr. /

GRUPPE: 3.0 MOTOR  
GROUP: 3.0 MOTOR  
GRUPPE: 3.0 MOTEUR

**A3**

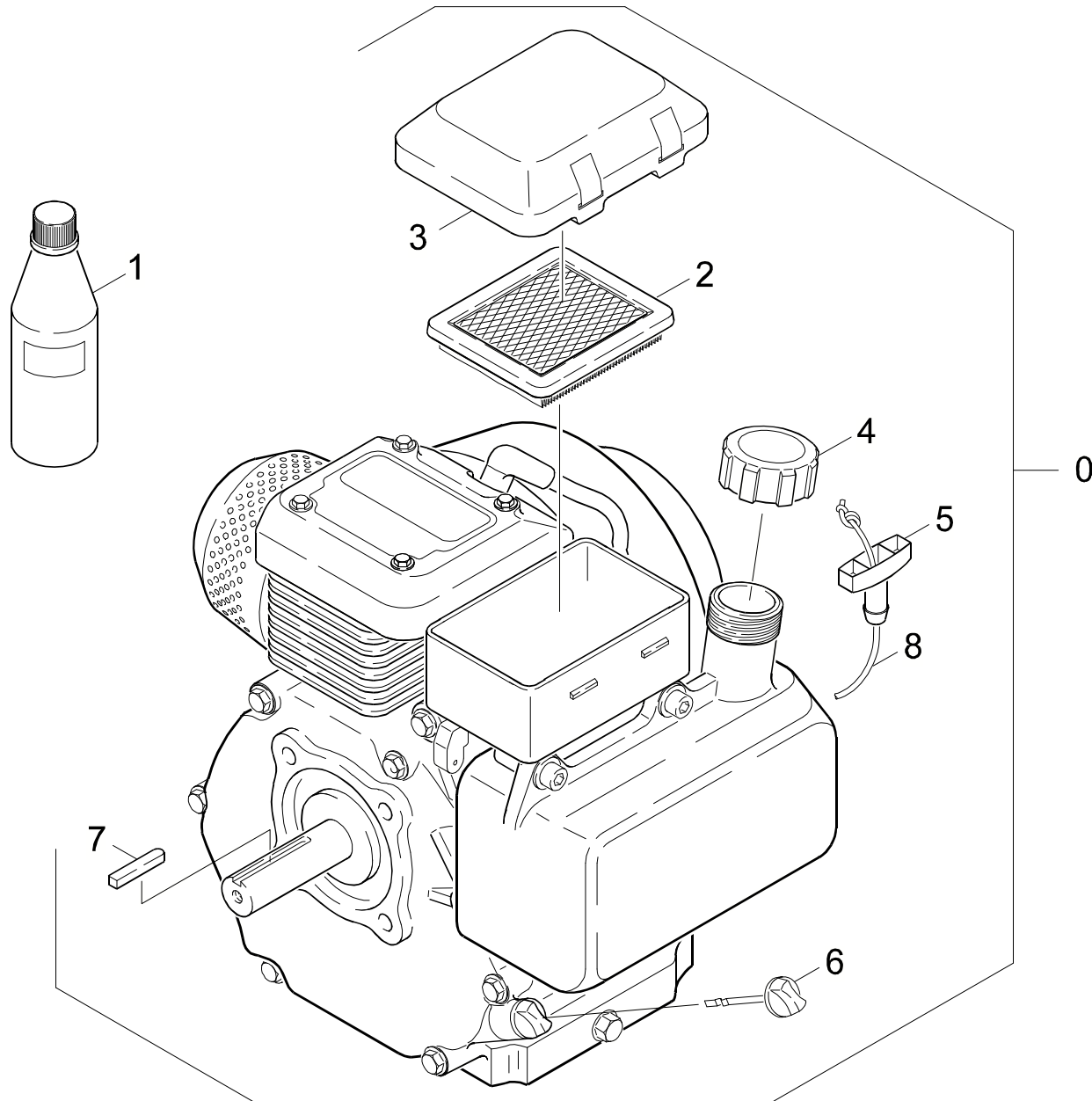
**K 2400 HH**

**GRUPPE: 3.0 MOTOR**  
**GROUP: 3.0 MOTOR**  
**GRUPPE: 3.0 MOTEUR**

GRUPPE: 3.1 MOTOR  
GROUP: 3.1 MOTOR  
GRUPPE: 3.1 MOTEUR

B3

K 2400 HH



Symbolbeschreibung siehe M16 / symbol description see M16 / désignation de système voir M16 /

GRUPPE: 3.1 MOTOR  
GROUP: 3.1 MOTOR  
GROUPE: 3.1 MOTEUR

C3

K 2400 HH

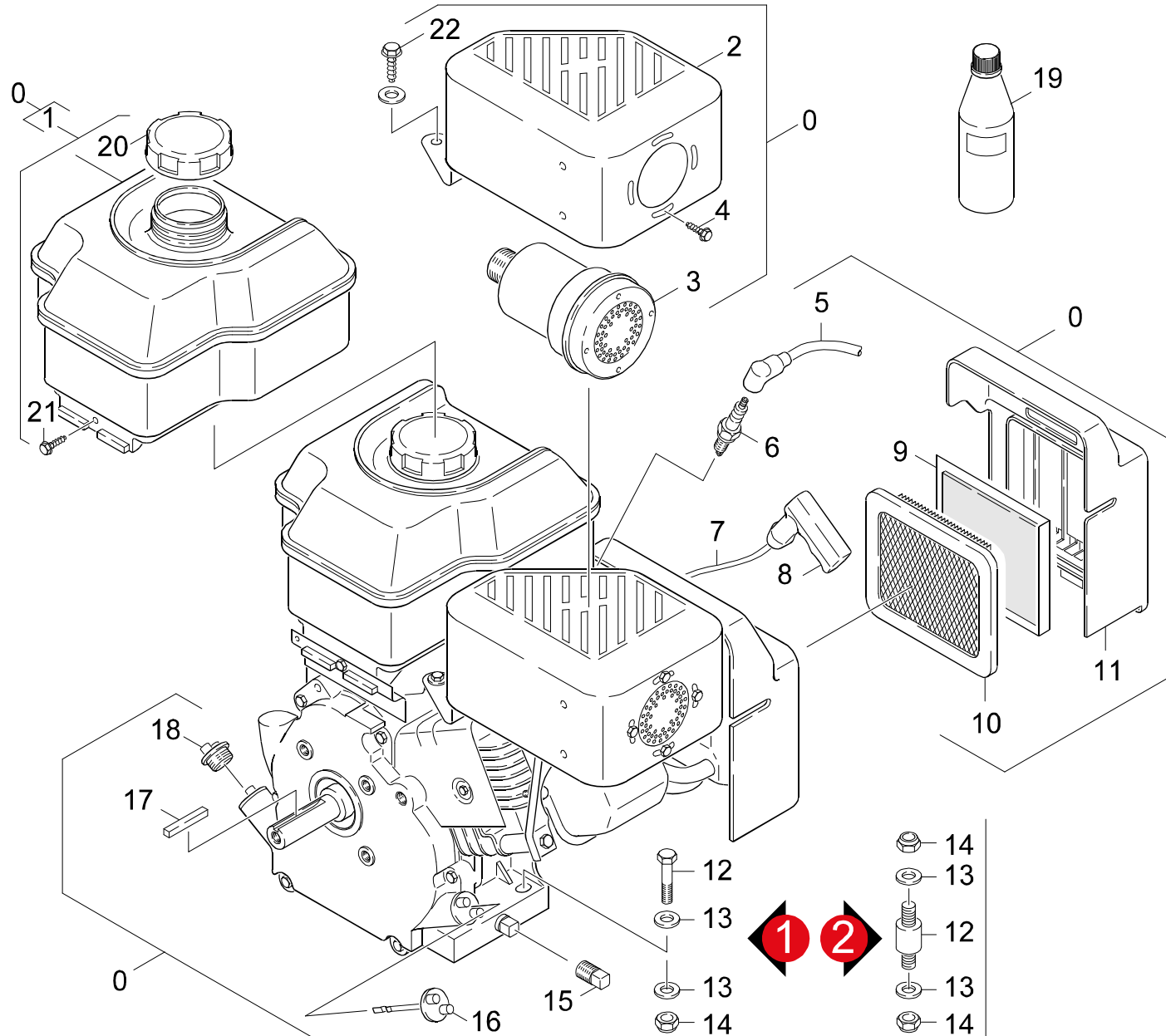
POS. ITM. POS.	BENNENUNG DESCRIPTION DESIGNATION	TEILE-NR. PART-NO. NO.PIECE	STCK QTY. NBR.
0	MOTOR KPL. / MOTOR / MOTEUR	9.194-015.0	1
1	MOTORENOEL 1L / ENGINE OIL / HUILE (MOTEUR)	6.288-050.0	1
	<b>MOTOR 1,1L/MOTOR 1,1L/MOTEUR 1,1L</b>		
2	LUFTFILTEREINSATZ / AIR FILTER ELEMENT / CARTOUCHE FILTRANTE	6.491-726.0	1
3	DECKEL / COVER / COUVERCLE	9.194-543.0	1
4	TANKDECKEL / CAP OF A TANK / BOUCHON DE RESERVOIR	9.194-548.0	1
5	GRIFF / HANDLE / POIGNEE	6.491-503.0	1
6	OELMESSTAB / OIL DIP ROD / JAUGE NIVEAU D'HUILE	9.194-531.0	1
7	PASSFEDER / SPRING / RESSORT D'ADJUSTAGE	9.194-545.0	1
8	STARTERSEIL / STARTER ROPE / CORDE DE DEMARREUR	6.491-546.0	1

"=> xxxxxx" = bis Werknummer / up to serial No. / jusqu' au No. de fabr. / "xxxxxx =>" = ab Werknummer / from serial No. / a partir du No. de fabr. /

GRUPPE: 3.2 MOTOR  
 GROUP: 3.2 MOTOR  
 GROUPE: 3.2 MOTEUR

**D3**

**K 2400 HH**



Symbolbeschreibung siehe M16 / symbol description see M16 / désignation de système voir M16 /

GRUPPE: 3.2 MOTOR  
GROUP: 3.2 MOTOR  
GROUPE: 3.2 MOTEUR

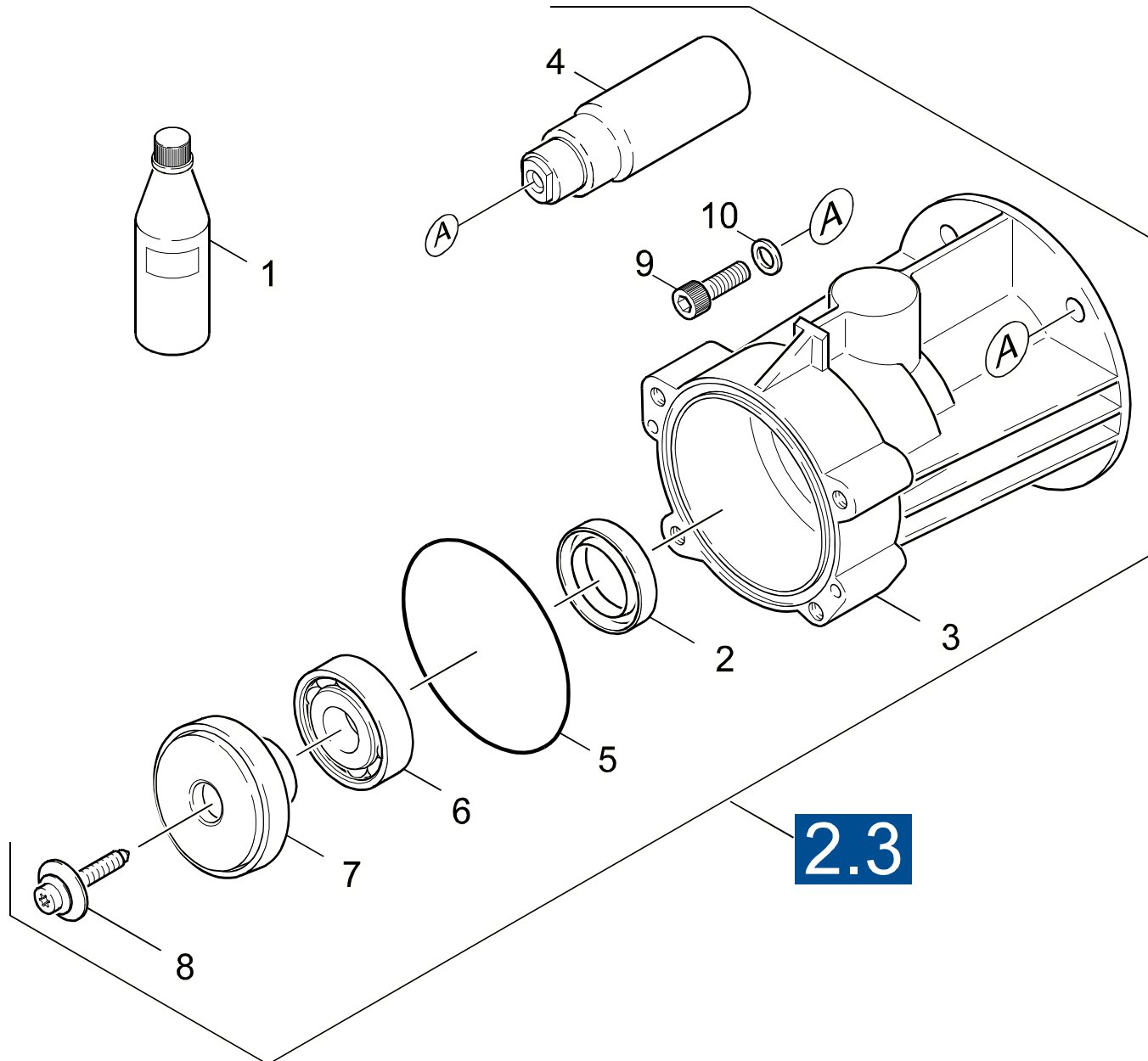
E3

K 2400 HH

POS. ITM. POS.	BENNENUNG DESCRIPTION DESIGNATION	TEILE-NR. PART-NO. NO.PIECE	STCK QTY. NBR.
0	MOTOR B&S INTEC 5.5 / MOTOR / MOTEUR	9.194-014.0	1
1	TANK / TANK / RESERVOIR	9.194-533.0	1
2	AUSPUFFDECKEL / EXHAUST COVER / ECHAPPEMENT COUVERCLE	9.194-534.0	1
3	AUSPUFF / EXHAUST / ECHAPPEMENT	9.194-535.0	1
4	SCHRAUBE / SCREW / VIS	9.194-541.0	1
5	ZUENDKERZENSTECKER / STARK PLUG CONNECTOR / COSSE POUR BOUGIE	6.970-104.0	1
6	ZUENDKERZE / IGNITION PLUG / BOUGIE D'ALLUMAGE	6.491-250.0	1
7	ANLASSERSEIL / STARTER ROPE / CABLE DE DEMARRAGE	6.491-334.0	1
8	STARTERSEIL GRIFF / STARTER ROPE / CORDE DE DEMARREUR	9.194-441.0	1
9	FILTER / FILTER / FILTRE	9.194-878.0	1
11	HAUBE / COVER / CAPOT	9.194-536.0	1
12	ABSTANDSHALTER / SPACER / PINECE INT.	9.183-403.0	4
	<b>VERSION 2</b>		
12	SCHRAUBE 5/16" / SCREW / VIS	9.186-010.0	4
	<b>VERSION 1</b>		
13	SCHEIBE 8 / WASHER / RONDELLE	7.312-004.0	1
14	MUTTER / NUT / ECROU	9.197-002.0	1
15	STOPFEN / PLUG / BOUCHON	9.194-537.0	1
16	OELMESSTAB / OIL DIP ROD / JAUGE NIVEAU D'HUILE	9.194-531.0	1
17	PASSFEDER / SPRING / RESSORT D'ADJUSTAGE	9.194-546.0	1
18	FILTERDECKEL / FILTER COVER / CUVERCLE DE FILTRE	9.194-538.0	1
19	MOTORENOEL 1L / ENGINE OIL / HUILE (MOTEUR)	6.288-050.0	1
20	TANKDECKEL / CAP OF A TANK / BOUCHON DE RESERVOIR	9.194-539.0	1
21	SCHRAUBE / SCREW / VIS	9.194-540.0	1
22	SCHRAUBE / SCREW / VIS	9.194-542.0	1

"=> xxxxxx" = bis Werknummer / up to serial No. / jusqu' au No. de fabr. / "xxxxxx =>" = ab Werknummer / from serial No. / a partir du No. de fabr. /





Symbolbeschreibung siehe M16 / symbol description see M16 / désignation de système voir M16 /

GRUPPE: 3.3 ANTRIEB  
GROUP: 3.3 GEAR  
GRUPPE: 3.3 ENTRAINEMENT

G3

K 2400 HH

POS. ITM. POS.	BENNENUNG DESCRIPTION DESIGNATION	TEILE-NR. PART-NO. NO.PIECE	STCK QTY. NBR.
1	MOTORENOEL 1L / ENGINE OIL / HUILE (MOTEUR)	6.288-050.0	1
2	RWDR A26 X 37 X 7 / ROTARY SHAFT SEAL / JOINT (ARBRE)	7.367-018.0	1
3	GEHAEUSE HORIZONTAL / HOUSING / BOITIER	5.093-106.0	1
4	KUPPLUNGSTEIL / COUPLING ELEMENT / PIECE D'ACCOUPL.	5.471-088.0	1
5	O-RING 80,0 X 3,0 / GASKET / BAQUE D'ETANCHEITE	6.362-471.0	1
6	KUGELLAGER 6304 / BALL BEARING / ROULEMENT A BILLE	7.401-155.0	1
7	TAUMELSCHIEBE / SWASH PLATE / DISQUE EN NUTATION	6.401-289.0	1
8	ZYL.SCHR. M 6X 19 / CHEESE HEAD SCREW / VIS A TETE CYLINDR.	6.304-048.0	1
9	ZYL.SCHR. 5/16-24X1 / CHEESE HEAD SCREW / VIS A TETE CYLINDR.	6.965-007.0	4
10	SCHEIBE / WASHER / RONDELLE	5.115-656.0	4

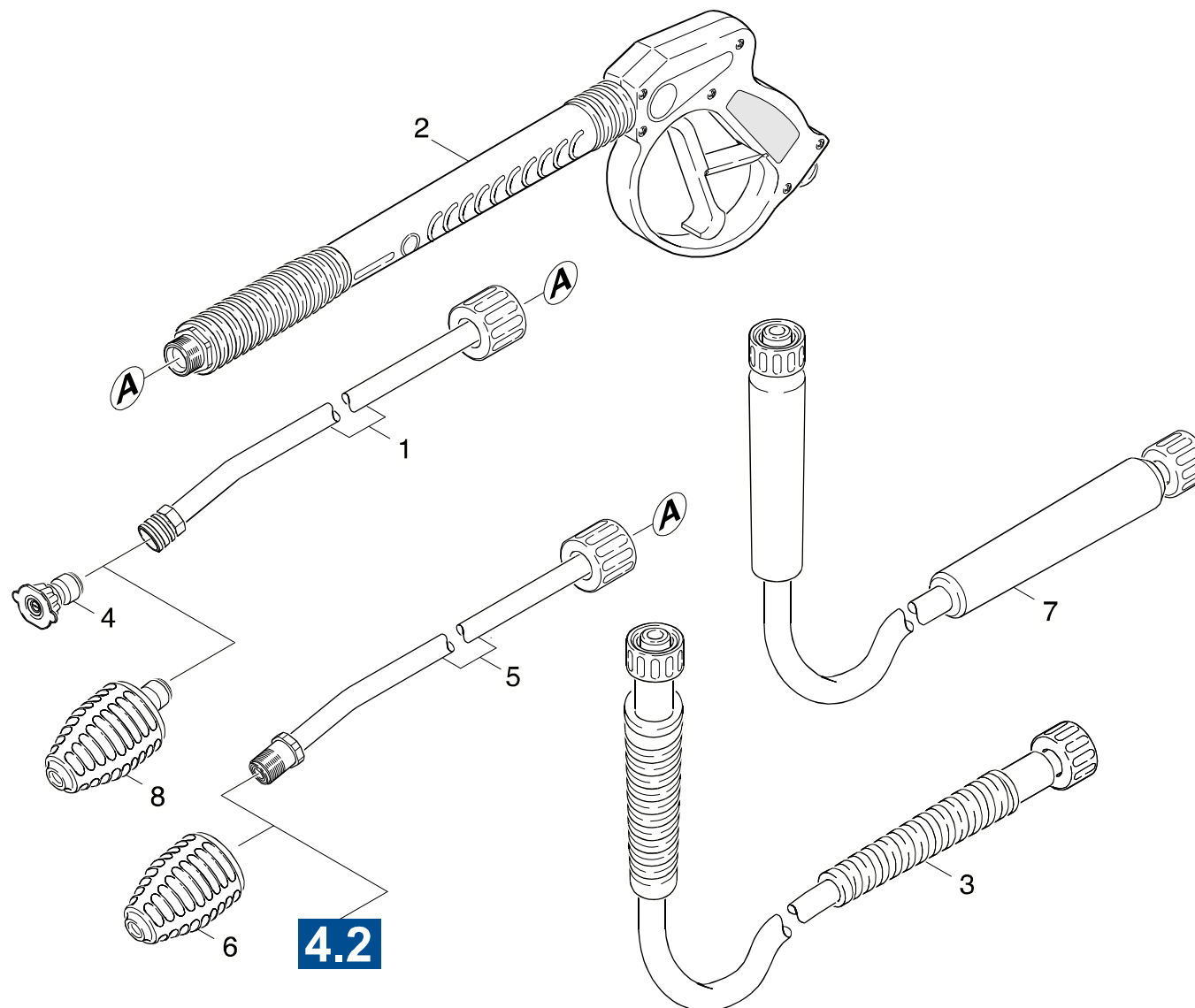
"=> xxxxxx" = bis Werknummer / up to serial No. / jusqu' au No. de fabr. / "xxxxxx =>" = ab Werknummer / from serial No. / a partir du No. de fabr. /

GRUPPE: 4.0 ZUBEHOER  
GROUP: 4.0 ACCESSORIES  
GRUPPE: 4.0 ACCESSOIRES

**A4**

**K 2400 HH**

**GRUPPE: 4.0 ZUBEHOER**  
**GROUP: 4.0 ACCESSORIES**  
**GRUPPE: 4.0 ACCESSOIRES**



Symbolbeschreibung siehe M16 / symbol description see M16 / désignation de système voir M16 /

GRUPPE: 4.1 ZUBEHOER  
GROUP: 4.1 ACCESSORIES  
GROUPE: 4.1 ACCESSOIRES

C4

K 2400 HH

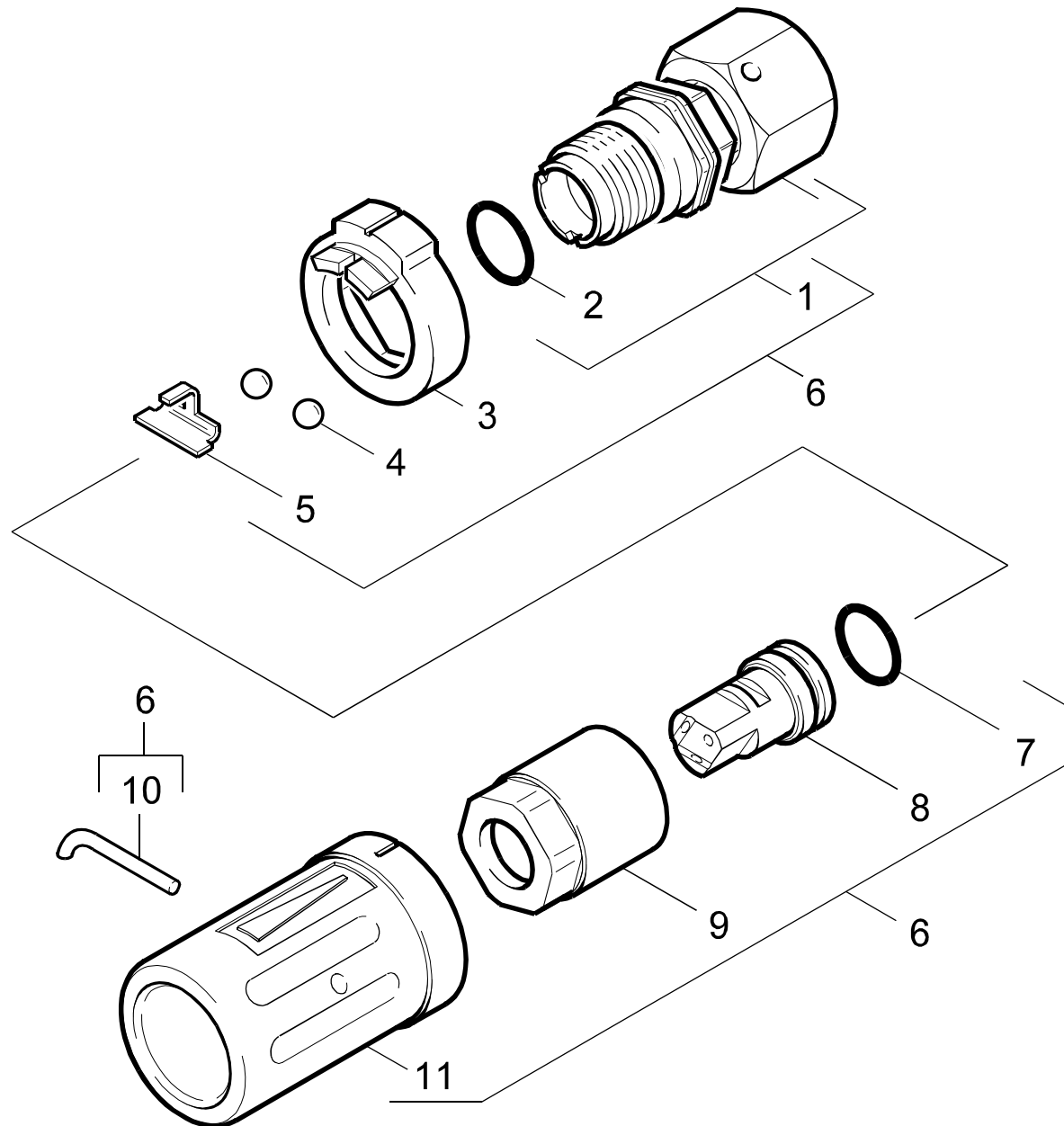
POS. ITM. POS.	BENNENUNG DESCRIPTION DESIGNATION	TEILE-NR. PART-NO. NO.PIECE	STCK QTY. NBR.
1	STRAHLROHR / JET PIPE / LANCE D'INCENDIE <b>/ 1.194-301.0</b>	9.112-508.0	1
2	PISTOLE AL 220BAR / PISTOL / PISTOLET	9.112-011.0	1
3	HD-SCHLAUCH DN6/ 50 / HIGH PRESSURE HOSE / TUYAU FLEXIBLE HAUTE PRE. <b>/ 1.194-301.0</b>	9.162-315.0	1
3	HD-SCHLAUCH DN6/ 30' / HIGH PRESSURE HOSE / TUYAU FLEXIBLE HAUTE PRE. <b>/ 1.194-302.0 / -303.0</b>	9.162-316.0	1
4	DUESEN SET 0325 / NOZZLE / NUYAU <b>/ 1.194-301.0</b>	9.104-016.0	1
5	STRAHLROHR / JET PIPE / LANCE D'INCENDIE <b>/ 1.194-302.0 / -303.0 / -304.0</b>	9.112-504.0	1
6	ROTORDUESE 037 / ROTARY NOZZLE / BUSE JET ROTATIF	9.123-003.0	1
7	HD-SCHLAUCH DN8 10M / HIGH PRESSURE HOSE / TUYAU FLEXIBLE HAUTE PRE. <b>/ 1.194-304.0</b>	6.390-106.0	1
8	ROTORDUESE 037 / ROTARY NOZZLE / BUSE JET ROTATIF	9.123-001.0	1

"=> xxxxxx" = bis Werknummer / up to serial No. / jusqu' au No. de fabr. / "xxxxxx =>" = ab Werknummer / from serial No. / a partir du No. de fabr. /

GRUPPE: 4.2 DREIFACHDUESE  
GROUP: 4.2 TRIPLE JET NOZZLE  
GRUPPE: 4.2 GICLEUR TRIPLE

D4

K 2400 HH



Symbolbeschreibung siehe M16 / symbol description see M16 / désignation de système voir M16 /

GRUPPE: 4.2 DREIFACHDUESE  
GROUP: 4.2 TRIPLE JET NOZZLE  
GROUPE: 4.2 GICLEUR TRIPLE

E4

K 2400 HH

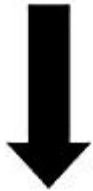
POS. ITM. POS.	BENNENNUNG DESCRIPTION DESIGNATION	TEILE-NR. PART-NO. NO.PIECE	STCK QTY. NBR.
1	SCHRAUBSTUTZEN / SCREW UNION / RACCORD FILETE	4.402-042.0	1
2	O-RING 14,0 X 2,5 / GASKET / BAQUE D'ETANCHEITE	6.362-460.0	1
3	FORMTEIL / MOULDED PART / PREFORME	5.030-528.0	1
4	KUGEL 5,0 / BALL / BOULE	7.401-902.0	2
5	HALTER / BRACKET / FIXATION	5.042-405.0	1
6	DREIFACHDUESE 033 / TRIPLE JET NOZZLE / GICLEUR TRIPLE	4.763-259.0	1
7	O-RING 12,42X 1,78 / GASKET / BAQUE D'ETANCHEITE	6.362-480.0	1
8	DREIFACHDUESE 033 / TRIPLE JET NOZZLE / GICLEUR TRIPLE	6.415-689.0	1
9	6KT-MUTTER / HEXAGON NUT / ECROU HEXAGONAL	5.311-117.0	1
10	HAKEN / HOOK / PATERE	5.037-059.0	1
11	SCHUTZTEIL / PROTECTION PART / PARTIE PROTECTEUR	5.394-269.0	1

"=> xxxxxx" = bis Werknummer / up to serial No. / jusqu' au No. de fabr. / "xxxxxx =>" = ab Werknummer / from serial No. / a partir du No. de fabr. /

## Bestellhinweis

Bei Ihrer Bestellung sind unbedingt anzugeben :

1.	2.	3.	4.	5.
Gerätetyp Machine model Type d'appareils	Herstell-Nr. Serial-No. No. de série	Benennung Description Désignation	Teile-Nr. Part No. Référence	Stückzahl Piece No. Quantité



**siehe Typenschild  
see name-plate  
voir plaque signalétique**



**siehe Ersatzteilliste  
see spare parts list  
voir liste des pièces de rechange**

- Die Ersatzteile, welche als Meterware geliefert werden, sind auf Einbaulänge selbst zu kürzen. Ebenso sind die Stückzahlen in den jeweiligen Gruppen als Mindestbestellmengen = 1m angegeben und können je nach Bedarf auf weitere volle Meterzahlen erhöht und bestellt werden.
- Spare Parts which are delivered as cut goods have to be shortened to installation length. The quotation of quantity in each group refers to the minimum order quantity = 1m and may be ordered and raised to further full metre-values according to demand
- Les pièces de rechange qui sont livrées comme marchandise au mètre sont à raccourcir selon la longueur d'installation. Les indications de quantité dans chaque group se réfèrent à des valeurs de mètre de plus.
- Diese Ersatzteilliste erscheint in gedruckter Form sowie als Mikrofiche. Bei Querverweisen bezieht sich die Angabe "Seitenzahl" auf die gedruckte Ersatzteilliste und die Angabe "Bildtafel" auf die Mikrofichenausgabe.
- This spare parts list is published both in printed form and as a microfiche. In the cross-references, "page number" refers to the printed spare parts list and "display table" to the microfilm edition.
- Cette liste de pièces de rechange est aussi bien imprimée que publiée sous forme de microfiche. Les indications transversales renvoient au "numéro de page" sur la liste imprimée des pièces de rechange et à la "planche" sur la microfiche.

Bitte beachten Sie, daß der Teileumfang dieser Ersatzteilliste nicht unbedingt dem Lieferumfang Ihres Gerätes entspricht.

For your information: It could be that certain parts quoted in this spare parts list were not included with the machine delivery.

Pour votre information: il se peut que certaines pièces détachées mentionnées sur la liste ne vous aient pas été livrées avec l'appareil.

Die in dieser Ersatzteilliste nicht aufgeführten Einzelteile, bestellen Sie bitte direkt beim Vertragskundendienst des jeweiligen Herstellers.

Please order the individual parts not included in this assembly directly with the contract aftersales service of the manufacturer in question.

Veillez s'il vous plaît, commander les pièces détachées qui ne sont indiquées dans notre liste des pièces détachées, directement auprès du service après-vente des fabricants en question.

Bei Bestellung von lackierten Teilen, welche in der Ersatzteilliste nicht in verschiedenen Farben ausgewiesen sind, ist zusätzlich die Farbnummer oder Farbe mit anzugeben. Diese finden Sie auf dem Typenschild oder Farbschild Ihres Gerätes.

Upon ordering of varnished parts which are not mentioned in the spare parts list as parts with different colors, kindly additionally mention the number of the color. It can be seen on the type plate of the color plate of your machine.

Commandant des parts vernissés qui ne sont pas mentionnés comme parts avec une couleur différente dans la liste des pièces détachées, veuillez mentionner de plus le numéro de la couleur. Il se trouve sur la plaque signalétique ou la plaque de couleur de votre machine.

Auflistungen von Einzelteilen bei Ersatzteil - u. Pumpensets sind in der Reihe "16" einzusehen, bzw. direkt unter dem entsprechenden Set aufgelistet.

Listings of single parts upon spare parts kits and pump kits can be seen in row "16" or directly listed below the corresponding kit.  
Des établissements des pièces détachées en ce qui concerne les kits des pièces de rechange et les kits de pompes, peuvent être vus à la ligne "16" ou ils sont répertoriés directement au-dessous du jeu correspondant.

Technische Änderungen im Rahmen der Weiterentwicklung sowie das Recht der ausschließlichen Auswertung unseres geistigen Eigentums behalten wir uns vor. Vervielfältigung und Nachdruck nur mit Genehmigung und Urheberhinweis möglich.

We reserve the right to make technical changes in the course of development work and the right to make exclusive use of our intellectual property. This spare parts list may be duplicated or reprinted only with our approval and with acknowledgement of our copyright.

Nous nous réservons le droit de toutes modifications techniques dans le cadre du perfectionnement des mises au point ainsi que le droit de la mise en valeur exclusive de notre propriété intellectuelle. Polycopie et reproduction exclusivement après accord et avec mention de l'auteur.



GRUPPE:	1.0 EINZELTEILE	A1-C1
GROUP:	1.0 PIECE PARTS	
GRUPPE:	1.0 PIECES CONSTITUANTES	
GRUPPE:	2.0 PUMPENSATZ	A2-G2
GROUP:	2.0 PUMP SET	
GRUPPE:	2.0 JEU (ENSEMBLE) DE POMPE	
GRUPPE:	3.0 MOTOR	A3-G3
GROUP:	3.0 MOTOR	
GRUPPE:	3.0 MOTEUR	
GRUPPE:	4.0 ZUBEHOER	A4-E4
GROUP:	4.0 ACCESSORIES	
GRUPPE:	4.0 ACCESSOIRES	



BEISPIEL: VERSION 1  
EXAMPLE: VERSION 1  
EXEMPLE: VERSION 1

**3.0**

BEISPIEL: SIEHE IN GRUPPE 3  
EXAMPLE: SEE IN GROUP 3  
EXEMPLE: VOIR EN GROUPE 3



WICHTIGER HINWEIS  
IMPORTANT REMARK  
REMARCAQUAGE IMPORTANT

BESTEL LHINWEIS SIEHE M15  
EXAMPLE ORDER SEE M15  
EXEMPLE DE COMMANDE VOIR M15

VARIANTENÜBERSICHT SIEHE L16  
VARIANTS SURVEY SEE L16  
VUE D'ENSEMBLE DE VARIANTS VOIR L16