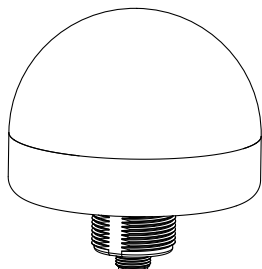


Fiche technique

Grand voyant lumineux d'une à cinq couleurs avec contrôle d'entrée clignotante



- Voyant lumineux brillant et uniforme
- Contrôle d'entrée clignotante sur tous les modèles
- Jusqu'à cinq couleurs disponibles dans le même équipement selon les modèles
- Conception robuste IP67
- Fonctionnement sous 12 à 30 Vcc

Modèle	Nbre de couleurs	Couleurs	Entrée	Connexion
K90LGPO	1	Vert	PNP	Connecteur QD de type M12 à 5 broches
K90LRPO		Rouge		
K90LYPO		Jaune		
K90LBPO		Bleu		
K90LWPO		Blanc		
K90LGNO		Vert	NPN	
K90LRNO		Rouge		
K90LYNO		Jaune		
K90LBNO		Bleu		
K90LWNO		Blanc		

Modèle	Nbre de couleurs	Couleurs	Raccordement	Entrée
K90LGRPQ	2	Vert, rouge	Connecteur QD de type M12 à 5 broches	PNP
K90LGYRPQ	3	vert, rouge, jaune		
K90LBGYRPQ	4	Bleu, vert, jaune, rouge	Connecteur QD de type M12 à 8 broches	
K90LWBGYRPQ	5	Blanc, bleu, vert, jaune, rouge		
K90LGRNQ	2	vert, rouge	Connecteur QD de type M12 à 5 broches	NPN
K90LGYRNQ	3	Vert, rouge, jaune		
K90LBGYRNQ	4	Bleu, vert, jaune, rouge	Connecteur QD de type M12 à 8 broches	
K90LWBGYRNQ	5	Blanc, bleu, vert, jaune, rouge		

Les modèles avec connecteur QD intégrés sont répertoriés ici. Ils nécessitent un câble avec contre-connecteur (voir [Acces-soires](#) à la page 4).

- Pour commander les modèles avec connecteur déporté sur câble en PVC de 150 mm, remplacez Q par QP dans la référence du modèle, par exemple K90LGYRQP.
- Pour commander les modèles avec un câble de 2 m, retirez le suffixe Q de la référence.

Spécifications

Alimentation et courant

12 à 30 Vcc
475 mA max. à 12 Vcc
175 mA max. à 30 Vcc

Circuit de protection de l'alimentation

Protection contre l'inversion de polarité et les tensions parasites

Temps de réponse de l'entrée

75 ms maximum

Réglages

Fréquence de clignotement à 1,6 Hz via le fil d'entrée de clignotement

Caractéristiques de l'éclairage

Couleur	Longueur d'onde ou température de couleur (standard)	Intensité (standard)
Rouge	625 nm	65 lumens
Jaune	590 nm	35 lumens
Vert	525 nm	150 lumens
Bleu	470 nm	55 lumens
Blanc	6000-7100 K	200 lumens

Matériau

Base et dôme : Polycarbonate

Connectique

Raccord QD M12 intégré à 5 ou 8 broches, raccord déporté sur câble en PVC de 150 mm, ou câble intégré de 2 m, en fonction du modèle

Voyants

1 à 5 couleurs selon le modèle

Une seule couleur peut être active à la fois. Le numéro de couleur supérieur prévaut sur le numéro de couleur inférieur.

Indice de protection

IP67

Résistance aux vibrations et aux chocs mécaniques

Tous les modèles sont conformes aux normes militaires 202F. Méthode 201A (vibration : 10 à 60 Hz max. double amplitude 0,06", accélération maximale 10G). Ils sont aussi conformes à IEC 947-5-2 : demi-onde sinusoïdale de 30G, pendant 11 ms.

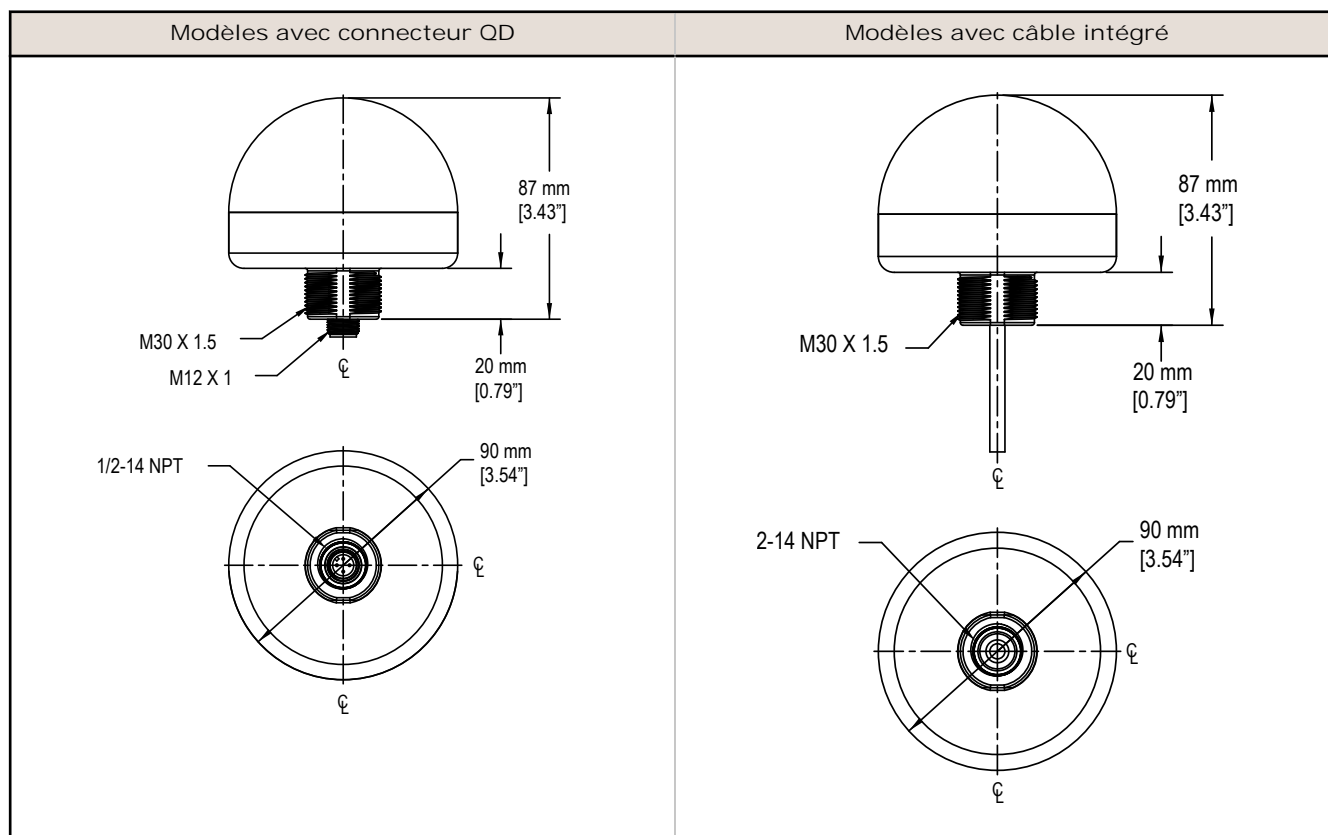
Conditions d'utilisation

-40 °C à +50 °C

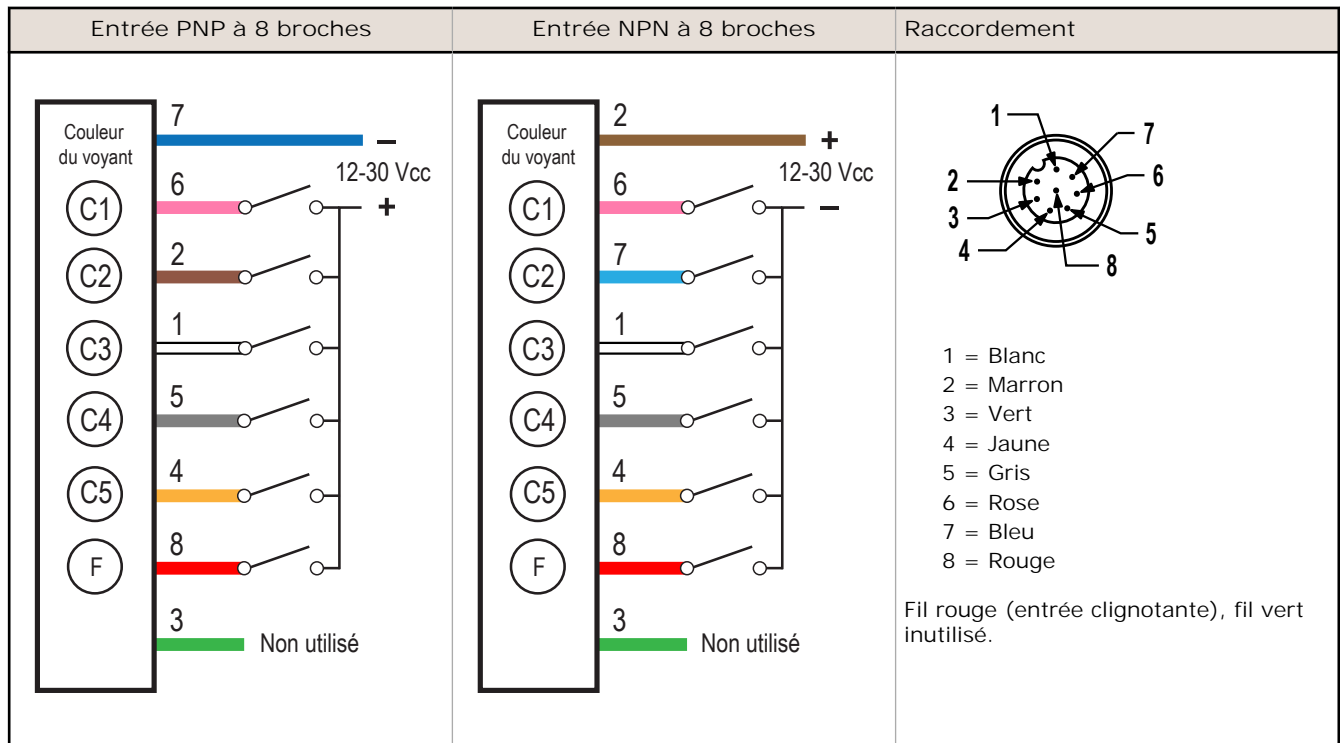
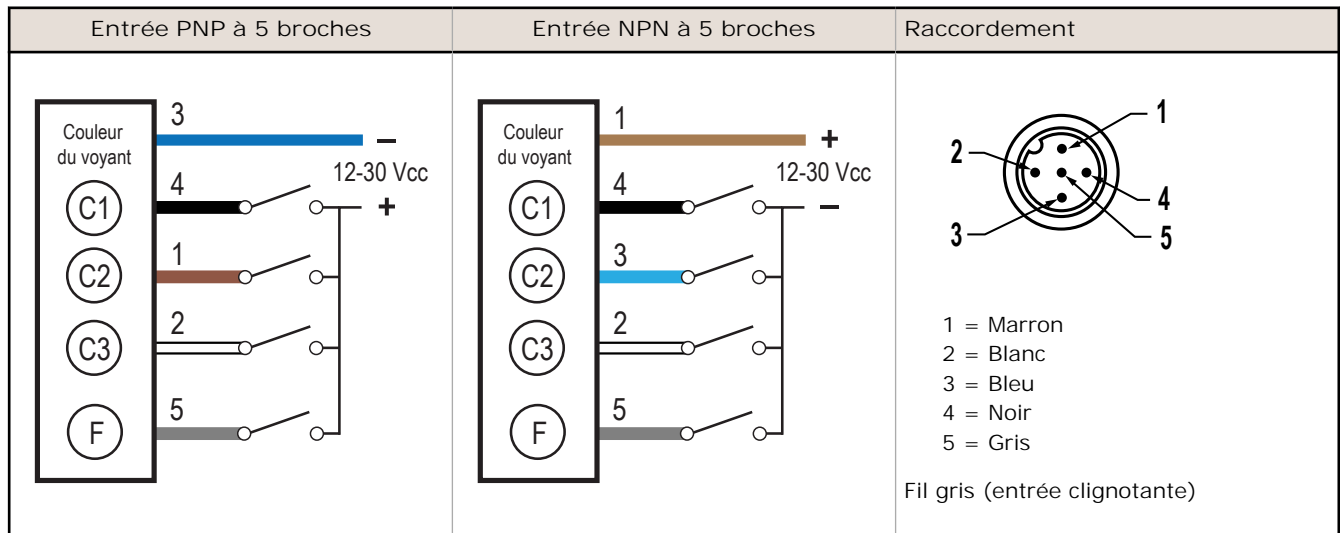
Certifications



Dimensions



Câblage



Accessoires



Câbles

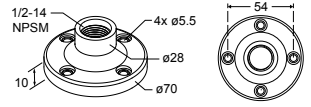
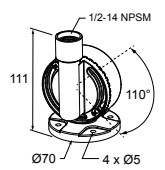
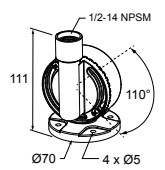
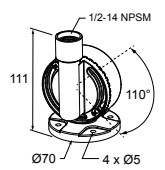
Câbles filetés à 5 broches de type M12 (asymétriques)				
Modèle	Longueur	Type	Dimensions	Brochage (femelle)
MQDC1-501.5	0,50 m	Droit		<p>1 = Marron 2 = Blanc 3 = Bleu 4 = Noir 5 = Gris</p>
MQDC1-506	1,83 m			
MQDC1-515	4,57 m			
MQDC1-530	9,14 m			
MQDC1-506RA	1,83 m	Coudé	<p>*Typique</p>	
MQDC1-515RA	4,57 m			
MQDC1-530RA	9,14 m			

Câbles filetés à 8 broches de type M12 avec blindage ouvert				
Modèle	Longueur	Type	Dimensions	Brochage
MQDC2S-806	1,83 m	Droit		<p>1 = Blanc 2 = Marron 3 = Vert 4 = Jaune 5 = Gris 6 = Rose 7 = Bleu 8 = Rouge</p>
MQDC2S-815	4,57 m			
MQDC2S-830	9,14 m			
MQDC2S-850	15,2 m			
MQDC2S-806RA	1,83 m	Coudé	<p>*Typique</p>	
MQDC2S-815RA	4,57 m			
MQDC2S-830RA	9,14 m			
MQDC2S-850RA	15,2 m			

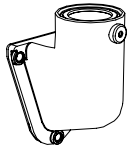
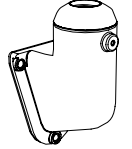
Système de fixation surélevé

Modèle	Caractéristiques	Composants
SA-M30 - Polycarbonate noir	<ul style="list-style-type: none"> Couvercle fileté profilé en PC noir ou gris Couvre le filetage M30 de la base du voyant Accessoires de montage inclus 	
SA-M30C - Polycarbonate gris		

Modèle			Caractéristiques	Composants
Acier inoxydable 304 poli	Aluminium anodisé noir	Aluminium anodisé brossé	<ul style="list-style-type: none"> • Tube pied pour utilisation surélevée (1/2" NPSM/ DN15) • Surface en acier inoxydable 304 poli, en aluminium anodisé noir ou en aluminium anodisé brossé • Filetage 1/2 " NPT aux deux extrémités • Compatibles avec la plupart des environnements industriels 	
SOP-E12-150SS 150 mm de long	SOP-E12-150A 150 mm de long	SOP-E12-150AC 150 mm de long		
SOP-E12-300SS 300 mm de long	SOP-E12-300A 300 mm de long	SOP-E12-300AC 300 mm de long		
SOP-E12-900SS 900 mm de long	SOP-E12-900A 900 mm de long	SOP-E12-900AC 900 mm de long		
SA-E12M30 - Acétal noir			<ul style="list-style-type: none"> • Adaptateur/couvercle de base de fixation en acétal noir ou UHMW blanc profilé • Effectue le raccord entre un tube 1/2" NPSM/ DN15 et un trou fileté de 30 mm • Accessoires de montage inclus 	
SA-E12M30C - UHMW blanc				

Bride de fixation pour montage sur tube	Équerres de montage pliables														
<p>SA-F12</p> <ul style="list-style-type: none"> • Base moulée en zinc peinte en noir • À utiliser avec les tubes de support pour utilisation surélevée (1/2" NPSM/ DN15) • Vis de montage M5 et joint en nitrile noir inclus 	<table border="1"> <thead> <tr> <th colspan="4">Équerres de montage pliables</th> </tr> <tr> <th>Modèle</th> <th>Caractéristiques</th> <th>Matériau</th> <th></th> </tr> </thead> <tbody> <tr> <td>SA-FFB12</td> <td rowspan="2"> <ul style="list-style-type: none"> • À utiliser avec les tubes de support 1/2" • Accessoires de montage en acier inoxydable </td> <td>Polycarbonate noir</td> <td rowspan="2">  </td> </tr> <tr> <td>SA-FFB12C</td> <td>Polycarbonate gris</td> </tr> </tbody> </table>	Équerres de montage pliables				Modèle	Caractéristiques	Matériau		SA-FFB12	<ul style="list-style-type: none"> • À utiliser avec les tubes de support 1/2" • Accessoires de montage en acier inoxydable 	Polycarbonate noir		SA-FFB12C	Polycarbonate gris
Équerres de montage pliables															
Modèle	Caractéristiques	Matériau													
SA-FFB12	<ul style="list-style-type: none"> • À utiliser avec les tubes de support 1/2" • Accessoires de montage en acier inoxydable 	Polycarbonate noir													
SA-FFB12C		Polycarbonate gris													

Équerres à angle droit étanches LMB

Modèle	Description	Matériau	
LMB30RA	Modèles à montage direct : Kit d'équerres avec base, adaptateur de 30 mm, vis de réglage, fixations, joints toriques et joints	Polycarbonate noir	
LMB30RAC		Polycarbonate gris	
LMBE12RA	Modèles à montage sur tube : Kit d'équerres avec base, support de tube 1/2-14, vis de réglage, fixations, joints toriques et joints A utiliser avec les tubes de support (répertoriés et vendus séparément)	Polycarbonate noir	
LMBE12RAC		Polycarbonate gris	

Garantie limitée de Banner Engineering Corp.

Banner Engineering Corp. garantit ses produits contre tout défaut lié aux matériaux et à la main d'œuvre pendant une durée de 1 an à compter de la date de livraison. Banner Engineering Corp. s'engage à réparer ou à remplacer, gratuitement, tout produit défectueux, de sa fabrication, renvoyé à l'usine durant la période de garantie. La garantie ne couvre en aucun cas la responsabilité ou les dommages résultant d'une utilisation inadaptée ou abusive, ou d'une installation ou application incorrecte du produit Banner.

CETTE GARANTIE LIMITÉE EST EXCLUSIVE ET REMPLACE TOUTES LES AUTRES GARANTIES EXPRESSES OU IMPLICITES (Y COMPRIS, ET SANS S'Y LIMITER, TOUTE GARANTIE DE QUALITÉ MARCHANDE ET D'ADAPTATION À UN USAGE PARTICULIER), QU'ELLES RÉSULTENT DU FONCTIONNEMENT OU DES PRATIQUES COMMERCIALES.

Cette garantie est exclusive et limitée à la réparation ou, à la discrétion de Banner Engineering Corp., au remplacement du produit. EN AUCUNE CIRCONSTANCE, BANNER ENGINEERING CORP. NE SERA TENU RESPONSABLE VIS-À-VIS DE L'ACHETEUR OU TOUTE AUTRE PERSONNE OU ENTITÉ, DES COÛTS SUPPLÉMENTAIRES, FRAIS, PERTES, PERTE DE BÉNÉFICES, DOMMAGES CONSÉCUTIFS, SPÉCIAUX OU ACCESSOIRES RÉSULTANT D'UN DÉFAUT OU DE L'UTILISATION OU DE L'INCAPACITÉ À UTILISER LE PRODUIT, EN VERTU DE TOUTE THÉORIE DE RESPONSABILITÉ DÉCOULANT DU CONTRAT OU DE LA GARANTIE, DE LA RESPONSABILITÉ JURIDIQUE, DÉLICTUELLE OU STRICTE, DE NÉGLIGENCE OU AUTRE.

Banner Engineering Corp. se réserve le droit de modifier ou d'améliorer la conception du produit sans être soumis à une quelconque obligation ou responsabilité liée à des produits précédemment fabriqués par Banner Engineering Corp.