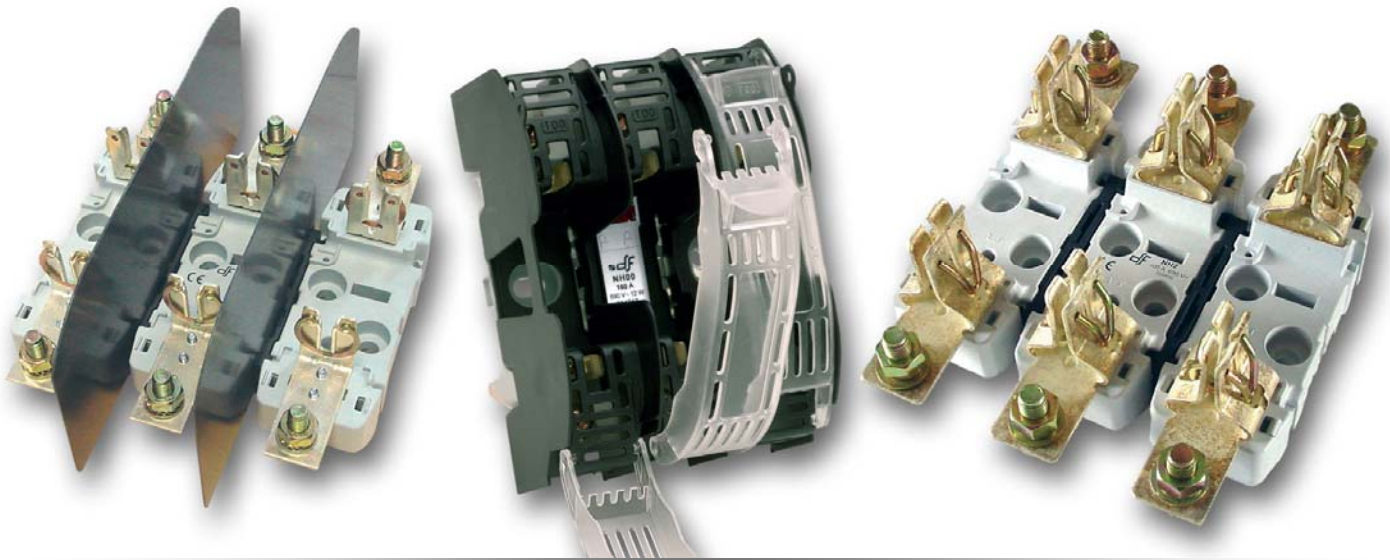


**BASES INDUSTRIALES NH - ST
PARA FUSIBLES NH
INDUSTRIAL FUSE BASES - ST
FOR NH FUSE LINKS**

NH 690V ST



DF, S.A

C/. Silici, 67-69

08940 CORNELLA DEL LLOBREGAT
BARCELONA (SPAIN)

www.df-sa.es

Tel.: +34-93 377 85 85

Fax: +34-93 377 82 82



DESCRIPCIÓN DEL PRODUCTO	<u>PRODUCT DESCRIPTION</u>
<ul style="list-style-type: none">• Bases portafusibles para fusibles de cuchilla (NH)• Fabricadas con materiales de calidad:<ul style="list-style-type: none">- Contactos de cobre electrolítico plateados.- Materiales plásticos autoextinguibles y de alta resistencia a la temperatura.....- Todos los materiales utilizados son conformes a la Directiva europea 2002/95/EC RoHS (Restricción de ciertas sustancias peligrosas en el material eléctrico).• Montaje sobre rail DIN/EN o fijación mediante tornillos.• Modelos unipolares y tripolares.• Conexión mediante tornillos, tuerca fija o brida.• Contactos tipo escuadra o pinza con doble resorte para un óptimo funcionamiento.• Amplia gama de accesorios que permiten una ejecución IP20.<ul style="list-style-type: none">- Cubrebornos, tapafusibles, separadores.• Posibilidad de crear conjuntos multipolares mediante accesorios.• Fabricadas según normas IEC, EN, VDE y DIN. Certificadas AENOR.	<ul style="list-style-type: none">• <i>Fuse bases for NH fuse links.</i>• <i>Manufactured with a high quality materials:</i><ul style="list-style-type: none">- <i>Silver plated copper contacts.</i>- <i>Plastic materials with high temperature resistance and self-extinguishable.</i>- <i>All the materials are according to the European Directive 2002/95/EC RoHS (Restriction of the use of certain hazardous substances in electrical material).</i>• <i>For mounting on DIN/EN rail or with screw fixing.</i>• <i>Single-phase or three-pole type.</i>• <i>Connection by screws, fixed nut or clamps.</i>• <i>Two contacts style, one of them with double spring in order to obtain an optimum operation.</i>• <i>Wide range os accessories that enables IP20 protection index:</i><ul style="list-style-type: none">- <i>Contact covers, fuse link covers, partition walls)</i>• <i>Multi-pole units can be made with connection accessories.</i>• <i>Manufactured according IEC, EN, VDE and DIN standards and have AENOR approval.</i>
<u>NORMAS</u>	<u>STANDARDS</u>
IEC 60269-1 IEC 60269-2 IEC 60269-2-1 EN 60269-1 EN 60269-2 VDE 0636 DIN 43620	IEC 60269-1 IEC 60269-2 IEC 60269-2-1 EN 60269-1 EN 60269-2 VDE 0636 DIN 43620

Los datos reflejados en esta ficha técnica están sujetos a la correcta instalación del producto de acuerdo con las instrucciones del fabricante, normas y reglamentos de instalación y conforme a las reglas profesionales, debidamente mantenido y utilizado en las aplicaciones para las que está previsto.

The data reflected in this technical record are subject to the correct installation of the product in accordance with manufacturer's instructions, relevant installation standards and professional practices, maintained and used in applications for which they were made.

DF ELECTRIC se reserva el derecho a cambiar las dimensiones, especificaciones, materiales o el diseño de sus productos en cualquier momento sin previo aviso.

DF ELECTRIC retains the right to change the dimensions, specifications, materials or design of its products at any time with or without notice.



NH00 690V 160A

01.- UNIPOLARES FIJACIÓN TORNILLO / SINGLE POLE SCREW FIXING		
Referencia/Code	Descripción	Description
354100	CONEXIÓN TORNILLO	SCREW CONNECTION
354105	CONEXIÓN BRIDA	CLAMP CONNECTION
354110	CONEXIÓN BRIDA-TORNILLO	CLAMP-SCREW CONNECTION
354115	CONEXIÓN TUERCA FIJA	FIXED CONNECTION
02.- UNIPOLARES FIJACIÓN RAIL DIN+TORNILLO / SINGLE POLE RAIL +SCREW FIXING		
Referencia/Code	Descripción	Description
352100	CONEXIÓN TORNILLO	SCREW CONNECTION
352105	CONEXIÓN BRIDA	CLAMP CONNECTION
352110	CONEXIÓN BRIDA-TORNILLO	CLAMP-SCREW CONNECTION
352115	CONEXIÓN TUERCA FIJA	FIXED SCREW CONNECTION
03.- TRIPOLAR FIJACIÓN RAIL DIN+ TORNILLO / THREE POLE RAIL +SCREW FIXING		
Referencia/Code	Descripción	Description
353102	CONEXIÓN TORNILLO	SCREW CONNECTION
353105	CONEXIÓN BRIDA	CLAMP CONNECTION
353110	CONEXIÓN BRIDA-TORNILLO	CLAMP-SCREW CONNECTION
353115	CONEXIÓN TUERCA FIJA	FIXED NUT CONNECTION
04.- TRIPOLAR FIJACIÓN RAIL DIN+TORNILLO BORNE PROTEGIDO THREE POLE RAIL +SCREW FIXING WITH CONTACTS		
Referencia/Code	Descripción	Description
335120	CONEXIÓN TORNILLO	SCREW CONNECTION
335125	CONEXIÓN BRIDA	CLAMP CONNECTION
335130	CONEXIÓN BRIDA-TORNILLO	CLAMP-SCREW CONNECTION
335135	CONEXIÓN TUERCA FIJA	FIXED NUT CONNECTION
05.- TRIPOLAR FIJACIÓN RAIL DIN+ TORNILLO PROTECCIÓN IP20 THREE POLE RAIL +SCREW FIXING IP20 PROTECTION		
Referencia/Code	Descripción	Description
334717	CONEXIÓN TORNILLO	SCREW CONNECTION
334720	CONEXIÓN BRIDA	CLAMP CONNECTION
334725	CONEXIÓN BRIDA-TORNILLO	CLAMP-SCREW CONNECTION
334730	CONEXIÓN TUERCA FIJA	FIXED NUT CONNECTION

NH0 690V 160A

01.- UNIPOLARES FIJACIÓN TORNILLO / SINGLE POLE SCREW FIXING		
Referencia/Code	Descripción	Description
354160	CONEXIÓN TORNILLO–CONTACTO PINZA	SCREW CONNECTION-CLIP CONTACT
321160	CONEXIÓN TORNILLO–CONTACTO ESCUADRA	SCREW CONNECTION-SQUARE CONTACT
360010	CONEXIÓN BRIDA–CONTACTO ESCUADRA	CLAMP CONNECTION-SQUARE CONTACT
02.- UNIPOLARES FIJACIÓN RAIL DIN+TORNILLO / SINGLE POLE RAIL +SCREW FIXING		
Referencia/Code	Descripción	Description
352160	CONEXIÓN TORNILLO–CONTACTO PINZA	SCREW CONNECTION-CLIP CONTACT
321102	CONEXIÓN TORNILLO–CONTACTO ESCUADRA	SCREW CONNECTION-SQUARE CONTACT
03.- TRIPOLAR FIJACIÓN TORNILLO / THREE POLE SCREW FIXING		
Referencia/Code	Descripción	Description
355160	CONEXIÓN TORNILLO–CONTACTO PINZA	SCREW CONNECTION-CLIP CONTACT
324160	CONEXIÓN TORNILLO–CONTACTO ESCUADRA	SCREW CONNECTION-SQUARE CONTACT
360011	CONEXIÓN BRIDA–CONTACTO ESCUADRA	CLAMP CONNECTION-SQUARE CONTACT
04.- TRIPOLAR FIJACIÓN RAIL DIN+TORNILLO / THREE POLE RAIL +SCREW FIXING		
Referencia/Code	Descripción	Description
353160	CONEXIÓN TORNILLO–CONTACTO PINZA	SCREW CONNECTION-CLIP CONTACT
321104	CONEXIÓN TORNILLO–CONTACTO ESCUADRA	SCREW CONNECTION-SQUARE CONTACT

NH1 690V 250A	01.- UNIPOLAR FIJACIÓN TORNILLO / SINGLE POLE SCREW FIXING		
	Referencia/Code	Descripción	Description
	354250 	CONEXIÓN TORNILLO-CONTACTO PINZA	SCREW CONNECTION-CLIP CONTACT
	354255	CONEXIÓN TORNILLO-CONTACTO ESCUADRA	SCREW CONNECTION-SQUARE CONTACT
	02.- UNIPOLAR FIJACIÓN RAIL DIN+TORNILLO / SINGLE POLE RAIL+SCREW FIXING		
	Referencia/Code	Descripción	Description
	352250 	CONEXIÓN TORNILLO-CONTACTO PINZA	SCREW CONNECTION-CLIP CONTACT
	03.- TRIPOLAR FIJACIÓN TORNILLO / THREE POLE SCREW FIXING		
	Referencia/Code	Descripción	Description
	355250	CONEXIÓN TORNILLO-CONTACTO PINZA	SCREW CONNECTION-CLIP CONTACT
	355255	CONEXIÓN TORNILLO-CONTACTO ESCUADRA	SCREW CONNECTION-SQUARE CONTACT
	04.- TRIPOLAR FIJACIÓN RAIL DIN+TORNILLO / THREE POLE RAIL+SCREW FIXING		
	Referencia/Code	Descripción	Description
	353250	CONEXIÓN TORNILLO-CONTACTO PINZA	SCREW CONNECTION-CLIP CONTACT

NH2 690V 400A	01.- UNIPOLAR FIJACIÓN TORNILLO / SINGLE POLE SCREW FIXING		
	Referencia/Code	Descripción	Description
	354400 	CONEXIÓN TORNILLO-CONTACTO PINZA	SCREW CONNECTION-CLIP CONTACT
	354251	CONEXIÓN TUERCA FIJA-CONTACTO PINZA	FIXED NUT CONNECTION-CLIP CONTACT
	354405	CONEXIÓN TORNILLO-CONTACTO ESCUADRA	SCREW CONNECTION-SQUARE CONTACT
	02.- UNIPOLAR FIJACIÓN RAIL DIN+TORNILLO / SINGLE POLE RAIL+SCREW FIXING		
	Referencia/Code	Descripción	Description
	352400 	CONEXIÓN TORNILLO-CONTACTO PINZA	SCREW CONNECTION-CLIP CONTACT
	03.- TRIPOLAR FIJACIÓN TORNILLO / THREE POLE SCREW FIXING		
	Referencia/Code	Descripción	Description
	355400	CONEXIÓN TORNILLO-CONTACTO PINZA	SCREW CONNECTION-CLIP CONTACT
	355405	CONEXIÓN TORNILLO-CONTACTO ESCUADRA	SCREW CONNECTION-SQUARE CONTACT
	04.- TRIPOLAR FIJACIÓN RAIL DIN / THREE POLE RAIL FIXING		
	Referencia/Code	Descripción	Description
	353400	CONEXIÓN TORNILLO-CONTACTO PINZA	SCREW CONNECTION-CLIP CONTACT

NH3 690V 630A	01.- UNIPOLAR FIJACIÓN TORNILLO / SINGLE POLE SCREW FIXING		
	Referencia/Code	Descripción	Description
	354630	CONEXIÓN TORNILLO-CONTACTO PINZA	SCREW CONNECTION-CLIP CONTACT
	02.- UNIPOLAR FIJACIÓN RAIL DIN+TORNILLO / SINGLE POLE RAIL+SCREW FIXING		
	Referencia/Code	Descripción	Description
	352630	CONEXIÓN TORNILLO-CONTACTO PINZA	SCREW CONNECTION-CLIP CONTACT
	03.- TRIPOLAR FIJACIÓN TORNILLO / THREE POLE SCREW FIXING		
	Referencia/Code	Descripción	Description
	355630	CONEXIÓN TORNILLO-CONTACTO PINZA	SCREW CONNECTION-CLIP CONTACT
	04.- TRIPOLAR FIJACIÓN RAIL DIN+TORNILLO / THREE POLE RAIL+SCREW FIXING		
	Referencia/Code	Descripción	Description
	353630	CONEXIÓN TORNILLO-CONTACTO PINZA	SCREW CONNECTION-CLIP CONTACT

NH4	01.- UNIPOLAR FIJACIÓN TORNILLO 1000A / SINGLE POLE SCREW FIXING 1000A		
	Referencia/Code	Descripción	Description
	354124 	CONEXIÓN TORNILLO-CONTACTO PINZA	SCREW CONNECTION-CLIP CONTACT
	02.- UNIPOLAR FIJACIÓN TORNILLO 1250A / SINGLE POLE SCREW FIXING 1250A		
	Referencia/Code	Descripción	Description
	354125	CONEXIÓN TORNILLO-CONTACTO PINZA	SCREW CONNECTION-CLIP CONTACT
	03.- UNIPOLAR FIJACIÓN TORNILLO 2500A / SINGLE POLE SCREW FIXING 2500A		
	Referencia/Code	Descripción	Description
	354127	CONJUNTO BASE NH4 ST 2500A	ST NH4 FUSE BASE 2500A GROUP

NH 690V MICRO	01.- UNIPOLAR FIJACIÓN RAIL DIN+TORNILLO / SINGLE POLE RAIL +SCREW FIXING			
	Tamaño/Size	Referencia/Code	Descripción	Description
	NH0 160A	356160	CONEXIÓN TORNILLO-CONTACTO PINZA	SCREW CONNECTION-CLIP CONTACT
	NH1 250A	356250	CONEXIÓN TORNILLO-CONTACTO PINZA	SCREW CONNECTION-CLIP CONTACT
	NH2 400A	356400	CONEXIÓN TORNILLO-CONTACTO PINZA	SCREW CONNECTION-CLIP CONTACT
	NH3 630A	356630	CONEXIÓN TORNILLO-CONTACTO PINZA	SCREW CONNECTION-CLIP CONTACT
	02.- UNIPOLAR FIJACIÓN TORNILLO / SINGLE POLE SCREW FIXING			
	Tamaño/Size	Referencia/Code	Descripción	Description
	NH4 1000A	356100	CONEXIÓN TORNILLO-CONTACTO PINZA	SCREW CONNECTION-CLIP CONTACT
	NH4 1250A	356125	CONEXIÓN TORNILLO-CONTACTO PINZA	SCREW CONNECTION-CLIP CONTACT

PLACAS DE SEPARACIÓN / PARTITION WALLS

Tamaño/Size	(A)	Referencia/Code	Descripción	Description
NH00	160	326100	FIJACIÓN PRESIÓN	SNAP-ON FIXING
NH0	160	326160	FIJACIÓN PRESIÓN	SNAP-ON FIXING
NH1 / NH2	250/400	326250	FIJACIÓN PRESIÓN	SNAP-ON FIXING
NH3	630	326630	FIJACIÓN PRESIÓN	SNAP-ON FIXING
NH4	1250	343125	FIJACIÓN ESCUADRA	SQUARE FIXING

DISTANCIADORES / SEPARATORS

Tamaño/Size	(A)	Referencia/Code	Descripción	Description
NH00	160	325100		
NH0	160	325160		
NH1 / NH2	250/400	325250		
NH3	630	325630		

CUBREBORNES / TERMINAL COVERS

Tamaño/Size	(A)	Referencia/Code	Descripción	Description
NH00	160	325000	UNIPOLAR	SINGLE POLE
NH00	160	325009	TRIPOLAR INTEGRAL C/SEPARADORES	THREE POLE INTEGRAL WITH PARTITION WALLS
NH0	160	325001	NH0	NH0
NH1	250	325002	NH1	NH1
NH2	400	325003	NH2	NH2
NH3	630	325007	NH3	NH3

TAPAFUSIBLES / FUSE LINKS COVERS

Tamaño/Size	(A)	Referencia/Code	Descripción	Description
NH00	160	325010		
NH0	160	325015		
NH1 / NH2	250/400	325020		
NH3	630	325025		

KITS DE PROTECCIÓN IP20 / IP20 PROTECTIONS KITS

Tamaño/Size	(A)	Referencia/Code	Descripción	Description
NH00		325030	UNIPOLAR	SINGLE POLE
NH00		325032	TRIPOLAR	THREE POLE
NH0		325036	TRIPOLAR	THREE POLE
NH1		325041	TRIPOLAR	THREE POLE
NH2		325046	TRIPOLAR	THREE POLE
NH3		325051	TRIPOLAR	THREE POLE

MICRORRUPTOR PARA BASES NH / MICROSWITCHES FOR NH FUSE BASES

Tamaño/Size	(A)	Referencia/Code	Descripción	Description
NH0	160	357160	16A-250V PRESENCIA/FUSION	16A-250V PRESENCE/FUSION
NH1	250	357250	16A-250V PRESENCIA/FUSION	16A-250V PRESENCE/FUSION
NH2	400	357400	16A-250V PRESENCIA/FUSION	16A-250V PRESENCE/FUSION
NH3	630	357630	16A-250V PRESENCIA/FUSION	16A-250V PRESENCE/FUSION

MICRORRUPTOR PARA FUSIBLES NH / MICROSWITCHES FOR NH FUSE LINKS

Tamaño/Size	(A)	Referencia/Code	Descripción	Description
TIPO/CLASS 1		357000	SOLO FUSIBLES DOBLE INDICADOR (NH000/00/0/C1/1/2/3)	ONLY DUAL INDICATOR FUSES (NH000/00/0/C1/1/2/3)
TIPO/CLASS 2		357001	SOLO FUSIBLES DOBLE INDICADOR (NHC2/NHC3)	ONLY DUAL INDICATOR FUSES (NHC2/NHC3)

CUCHILLAS DE NEUTRO / NEUTRAL LINKS

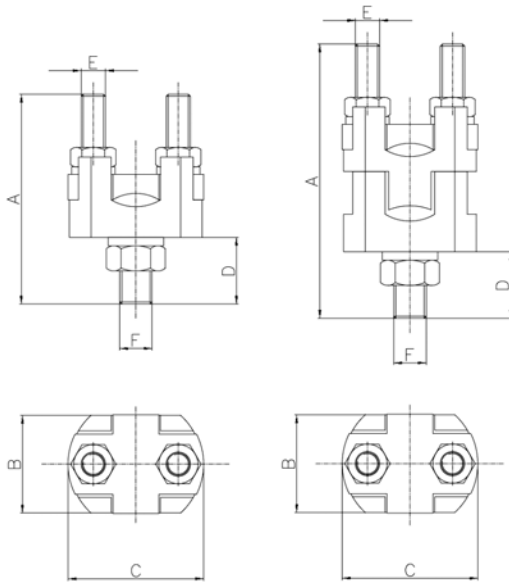
Tamaño/Size	(A)	Referencia/Code	Descripción	Description
NH00	160	341100		
NH0	160	341160		
NH1	250	341250		
NH2	400	341400		
NH3	630	341630		
NH4	1250	340125		

MANETA DE EXTRACCIÓN / REPLACEMENT HANDLE

Tamaño/Size	Referencia/Code	Descripción	Description
00-0-1-2-3-4	340001		

BORNES / TERMINALS

Tamaño/Size	Sección/Cross section (mm ²)	Referencia/Code	Descripción	Description
00	50/6	343100	1 CABLE	1 CABLE
00 / 0	95/10	343160	1 CABLE	1 CABLE
1	150/16	343400	1 CABLE	1 CABLE
2 / 3	240/50	343630	1 CABLE	1 CABLE
00	50/6	344100	2 CABLES	2 CABLES
00 / 0	95/10	344160	2 CABLES	2 CABLES
1	150/25-16	344400	2 CABLES	2 CABLES
2 / 3	240/95-50	344630	2 CABLES	2 CABLES



REFERENCIA	A	B	C	D	E	F
343100	40	18	25	12	M5	M6
343160	51	24	33	16	M6	M8
343400	58	26	41	18	M8	M10
343630	68	36	52	21	M10	M12
344100	50	18	25	12	M5	M6
344160	72	24	33	16	M6	M8
344400	84	26	41	17	M8	M10
344630	110	36	52	21	M10	M12

<u>CARACTERÍSTICAS TÉCNICAS</u>	<u>TECHNICAL FEATURES</u>
<p>- MATERIALES:</p> <p>CONTACTOS</p> <ul style="list-style-type: none"> · Cobre electrolítico plateados <p>ZÓCALO (NH00 / 0 / 1-2 y 3)</p> <ul style="list-style-type: none"> · Termoplástico con alta resistencia a la temperatura · Grado de inflamabilidad: (UL94) V0 – 1,6mm · Hilo incandescente: (IEC-695) 960°C – 1,6mm <p>ZÓCALO(NH4)</p> <ul style="list-style-type: none"> · Termoestable con alta resistencia a la temperatura · Resistencia corrientes de fuga CTI > 600V <p>PLACAS DE SEPARACION (NH00 y 1-2)</p> <ul style="list-style-type: none"> · Termoplástico con alta resistencia a la temperatura · Grado de inflamabilidad: (UL94) V0 – 1,6mm · Hilo incandescente: (IEC-695) 960°C – 1,6mm <p>PLACAS DE SEPARACION (NH0 / 3 y 4)</p> <ul style="list-style-type: none"> · Laminado de resina fenólica <p>DISTANCIADORES (NH00 / 0 / 1-2 y 3)</p> <ul style="list-style-type: none"> · Termoplástico con alta resistencia a la temperatura · Grado de inflamabilidad: (UL94) V0 – 1,6mm · Hilo incandescente: (IEC-695) 960°C – 1,6mm <p>CUBREBORNES (NH00 / 0 / 1-2 y 3)</p> <ul style="list-style-type: none"> · Termoplástico con alta resistencia a la temperatura · Grado de inflamabilidad: (UL94) V0 – 1,6mm · Hilo incandescente: (IEC-695) 960°C – 1,6mm <p>TAPAFUSIBLES (NH00 / 0 / 1-2 y 3)</p> <ul style="list-style-type: none"> · Termoplástico con alta resistencia a la temperatura · Grado de inflamabilidad: (UL94) V2 · Hilo incandescente: (IEC-695) 850°C 	<p>- MATERIALS:</p> <p>CONTACTS</p> <ul style="list-style-type: none"> · Silver plated copper contacts. <p>BODY (NH00 / 0 / 1-2 and 3)</p> <ul style="list-style-type: none"> · Thermoplastic, high resistance to temperature · Flammability: (UL94) V0 – 1,6mm · Glow wire test: (IEC-695) 960°C – 1,6mm <p>BODY (NH4)</p> <ul style="list-style-type: none"> · Thermosetting, high resistance to temperature · Tracking resistance CTI > 600V <p>SEPARATING PLATES (NH00 and 1-2)</p> <ul style="list-style-type: none"> · Thermoplastic, high resistance to temperature · Flammability: (UL94) V0 – 1,6mm · Glow wire test: (IEC-695) 960°C – 1,6mm <p>SEPARATING PLATES (NH0 /3 and 4)</p> <ul style="list-style-type: none"> · Laminated phenolic resin <p>SEPARATORS (NH00 / 0 / 1-2 and 3)</p> <ul style="list-style-type: none"> · Thermoplastic, high resistance to temperature · Flammability: (UL94) V0 – 1,6mm · Glow wire test: (IEC-695) 960°C – 1,6mm <p>TERMINAL COVERS (NH00 / 0 / 1-2 and 3)</p> <ul style="list-style-type: none"> · Thermoplastic, high resistance to temperature · Flammability: (UL94) V0 – 1,6mm · Glow wire test: (IEC-695) 960°C – 1,6mm <p>FUSE LINKS COVERS (NH00 / 0 / 1-2 and 3)</p> <ul style="list-style-type: none"> · Thermoplastic, high resistance to temperature · Flammability: (UL94) V2 · Glow wire test: (IEC-695) 850°C
<p>- INTENSIDAD ASIGNADA:</p> <p>NH00 160 A NH0 160 A NH1 250 A NH2 400 A NH3 630 A NH4 1000 A / 1250 A</p>	<p>- RATED CURRENT:</p> <p><i>NH00.....160 A NH0.....160 A NH1.....250 A NH2.....400 A NH3.....630 A NH4.....1000 A / 1250 A</i></p>
<p>- TENSION ASIGNADA: 690 V</p>	<p>- RATED VOLTAGE: 690 V</p>
<p>- POTENCIA DISIPABLE MÁXIMA:</p> <p>NH00 12 W NH0 25 W NH1 32 W NH2 45 W NH3 60 W NH4 90 W</p>	<p>- MAXIMUM POWER DISSIPATION:</p> <p><i>NH00.....12 W NH0.....25 W NH1.....32 W NH2.....45 W NH3.....60 W NH4.....90 W</i></p>

<p>- INDICE DE PROTECCIÓN:</p> <p>NH00 IP00 / IP20 NH0 IP00 / IP20 NH1 IP00 / IP20 NH2 IP00 / IP20 NH3 IP00 / IP20 NH4 IP00</p>	<p>- PROTECTION INDEX:</p> <p><i>NH00.....IP00 / IP20 NH0.....IP00 / IP20 NH1.....IP00 / IP20 NH2.....IP00 / IP20 NH3.....IP00 / IP20 NH4.....IP00</i></p>
<p>- TEMPERATURA DE SERVICIO: -20°C.....70°C - TEMPERATURA DE ALMACENADO: -40°C.....80°C</p>	<p>- SERVICE TEMPERATURE: -20°C.....70°C - STORAGE TEMPERATURE: -40°C.....80°C</p>
<p>- CORRECCIÓN DE CORRIENTE ADMISIBLE EN FUNCIÓN DE LA TEMPERATURA:</p> <p>20°C1 30°C0,95 40°C0,90 50°C0,80 60°C0,70 70°C0,50</p>	<p>- CORRECTION OF THE ADMISSIBLE CURRENT IN FUNCTION OF THE TEMPERATURE:</p> <p><i>20°C1 30°C0,95 40°C0,90 50°C0,80 60°C0,70 70°C0,50</i></p>

CARACTERÍSTICAS DE UTILIZACIÓN	APPLICATION CHARACTERISTICS
- FIJACIÓN MEDIANTE TORNILLO Y SOBRE RAIL DIN/EN STANDARD DIN 46277/1-3 (EN50022)	- FOR MOUNTING WITH SCREWS AND DIN/EN STANDARD RAIL DIN 46277/1-3 (EN50022)
- EMBORNADO: NH00 M8 – TORNILLO NH00 2 x M6 - BRIDA NH0 M8 NH1 M10 NH2 M12 NH3 M12 NH4 M16 - PAR DE APRIETE MÁXIMO EN BORNES: NH00 10 Nm - TORNILLO NH00 4 Nm - BRIDA NH0 10 Nm NH1 32 Nm NH2 32 Nm NH3 32 Nm NH4 56 Nm	- CONNECTING WIRE: <i>NH00.....M8 – SCREW</i> <i>NH00.....2 x M6 - CLAMP</i> <i>NH0.....M8</i> <i>NH1.....M10</i> <i>NH2.....M12</i> <i>NH3.....M12</i> <i>NH4.....M16</i> - TIGHTENING TORQUE ON TERMINALS: <i>NH00.....10 Nm - SCREW</i> <i>NH00.....4 Nm - CLAMP</i> <i>NH0.....10 Nm</i> <i>NH1.....32 Nm</i> <i>NH2.....32 Nm</i> <i>NH3.....32 Nm</i> <i>NH4.....56 Nm</i>
- POSIBILIDAD DE UNIONES MULTIPOLARES MEDIANTE ACCESORIOS DE FÁCIL MONTAJE: Ver referencias en GAMA.	- EASY MULTIPOLAR ASSEMBLY FOR END USERS BY THE USE OF ACCESSORIES: <i>See references on RANGE.</i>
- BASES CON MICRORRUPTOR · DETENCIÓN PRESENCIA Y FUSIÓN DEL FUSIBLE. · CONTACTOS CLASE: C – NO – NC · TERMINALES FASTON 6,3x0,8mm · INTENSIDAD Y TENSIÓN ASIGNADAS: 10A 400V 16A 250V Ver referencias en GAMA.	- FUSE HOLDERS WITH MICROSWITCH · DETECTION OF PRESENCE AND FUSION THE CARTRIDGE. · TYPE OF CONTACTS: C – NO – NC · FASSTON TERMINAL 6,3x0,8mm · RATED CURRENT AND VOLTAGE: 10A 400V 16A 250V <i>See references on RANGE.</i>

PESOS**WEIGHT**

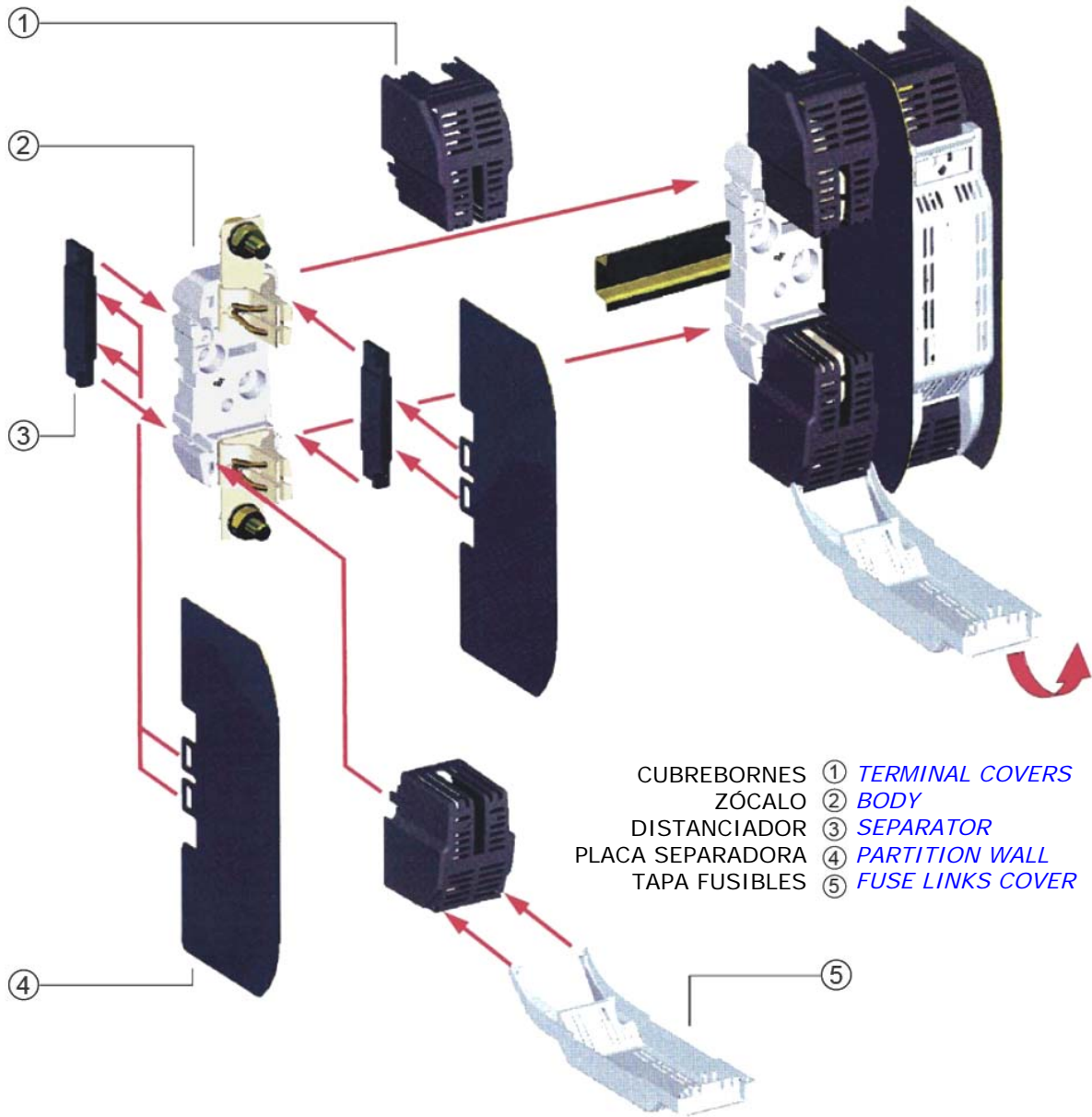
Descripción	Description	Peso / Weight
UNIPOLAR NH00	NH00 SINGLE POLE	120 gr.
UNIPOLAR NH0	NH0 SINGLE POLE	180 gr.
UNIPOLAR NH1	NH1 SINGLE POLE	380 gr.
UNIPOLAR NH2	NH2 SINGLE POLE	540 gr.
UNIPOLAR NH3	NH3 SINGLE POLE	660 gr.
UNIPOLAR NH4	NH4 SINGLE POLE	2.440 gr.
TRIPOLAR NH0	NH0 THREE POLE	620 gr.
TRIPOLAR NH1	NH1 THREE POLE	1.280 gr.
TRIPOLAR NH2	NH2 THREE POLE	1.760 gr.
TRIPOLAR NH3	NH3 THREE POLE	2.140 gr.
UNIPOLAR NH0 CON MICRO	NH0 SINGLE POLE WITH MICRO	250 gr.
UNIPOLAR NH1 CON MICRO	NH1 SINGLE POLE WITH MICRO	440 gr.
UNIPOLAR NH2 CON MICRO	NH2 SINGLE POLE WITH MICRO	605 gr.
UNIPOLAR NH3 CON MICRO	NH3 SINGLE POLE WITH MICRO	740 gr.
UNIPOLAR NH4 CON MICRO	NH4 SINGLE POLE WITH MICRO	2.560 gr.

Descripción	Description	Peso / Weight
TRIPOLAR NH00 VERSIÓN ESTANDAR	NH00 THREE POLE STANDARD VERSION	430 gr.
TRIPOLAR NH00 VERSIÓN PROTEGIDA	NH00 THREE POLE PROTECTED VERSION	530 gr.
TRIPOLAR NH00 VERSIÓN IP20	NH00 THREE POLE IP20 VERSION	562 gr.

-PESOS DE PRODUCTO SIN EMBALAJE. *PRODUCTS WITHOUT PACKING*

MONTAJE ACCESORIOS

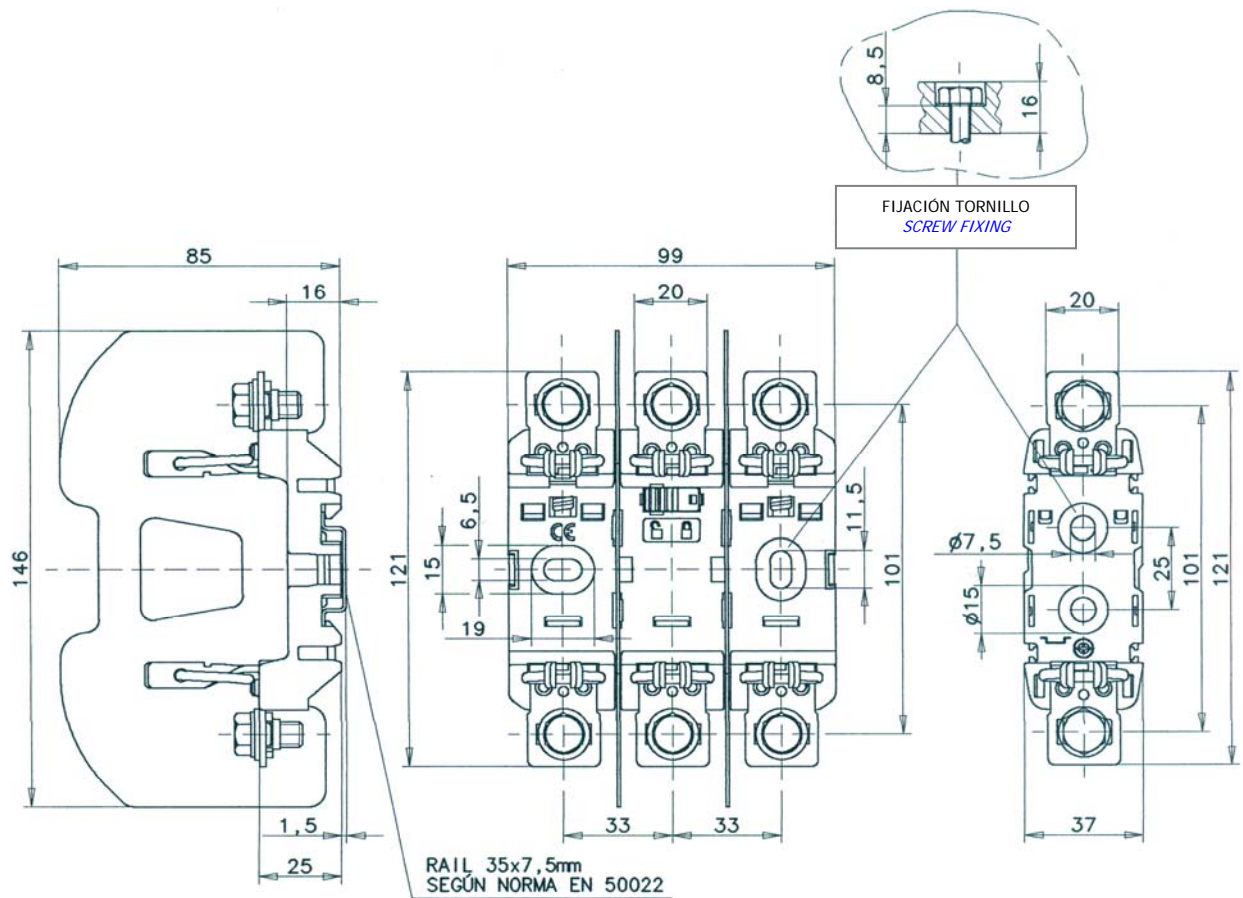
ACCESSORIES ASSEMBLY



DIMENSIONES

DIMENSIONS

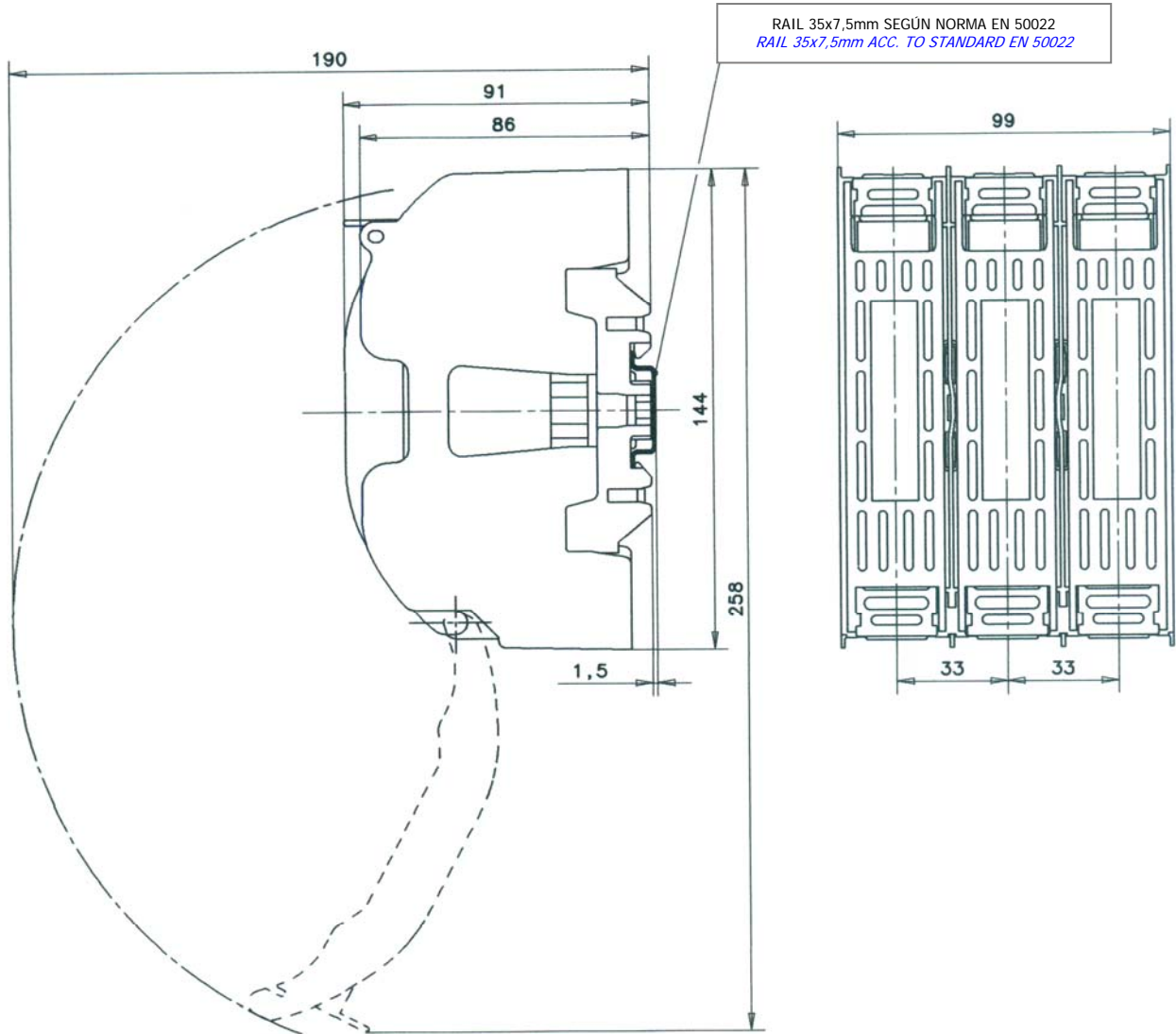
BASE NH00 ST UNIPOLAR / TRIPOLAR
ST SINGLE POLE / THREE POLE NH00 FUSE BASE



DIMENSIONES

DIMENSIONS

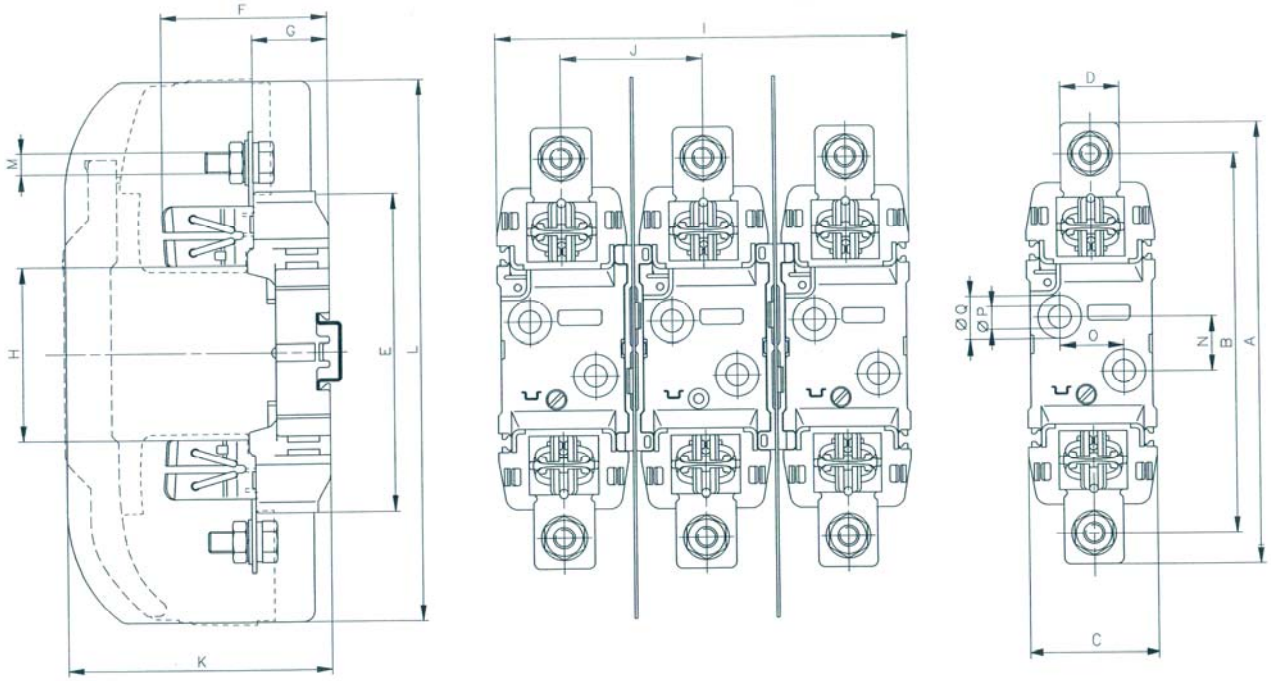
BASE NH00 ST TRIPOLAR IP20
ST THREE POLE IP20 NH00 FUSE BASE



DIMENSIONES

DIMENSIONS

BASE NH0/NH1/NH3 ST UNIPOLAR / TRIPOLAR
NH0/NH1/NH2/NH3 ST SINGLE POLE/THREE POLE FUSE BASE

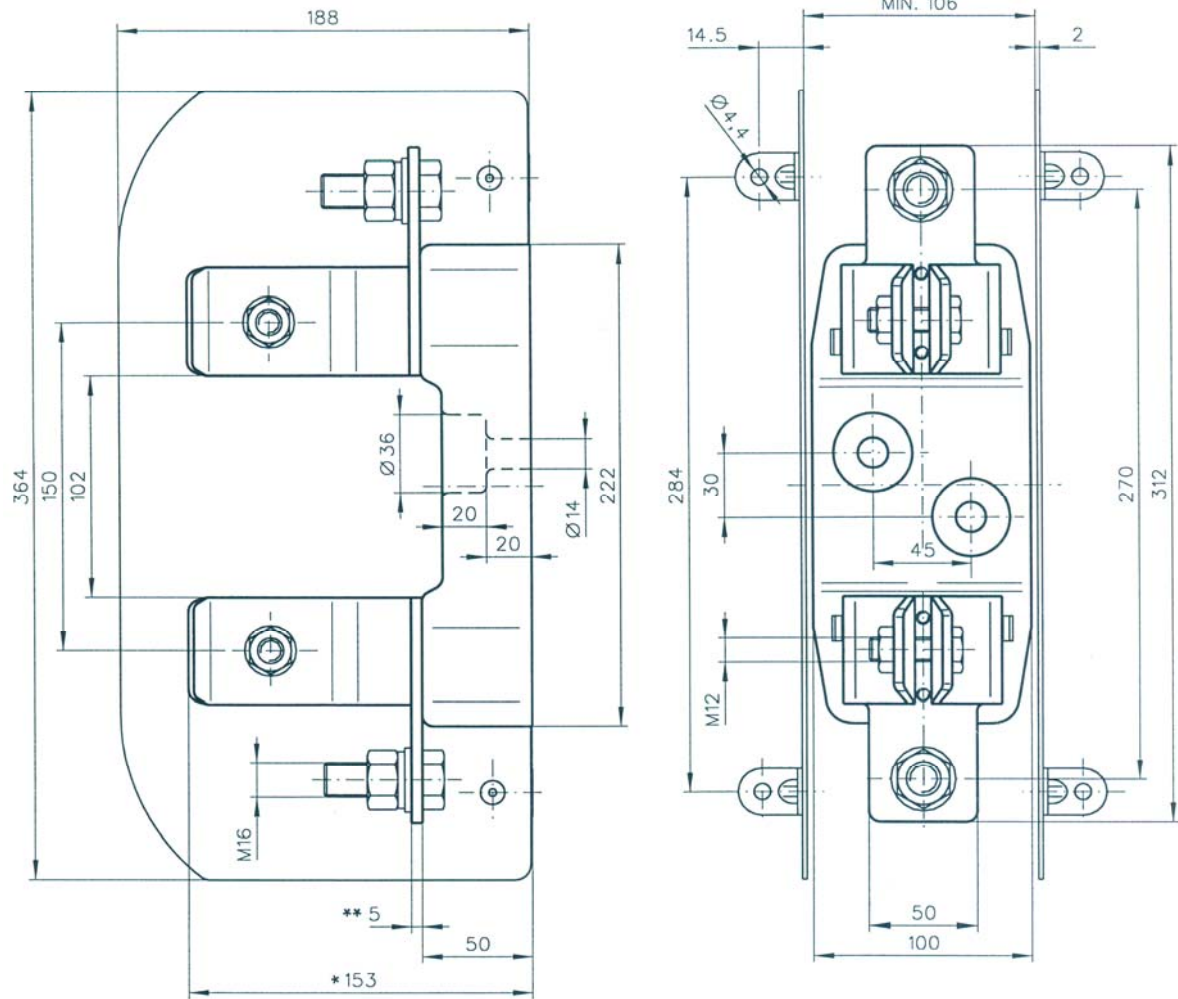


SIZE	A	B	C	D	E	F	G	H	I	J	K	L	M	N	O	P	Q
NH0	170	150	47	24	122	63	29	74	144	48,5	91,5	185	M8	25	-	7,5	15
NH1	200	175	60	28	148	77,5	35	80	192	66	123	250	M10	25	30	10,5	20,5
NH2	225	200	60	32	148	88	35	80	192	66	123	250	M12	25	30	10,5	20,5
NH3	240	210	60	38	148	97	35	80	224	82	143	270	M12	25	30	10,5	20,5

DIMENSIONES

DIMENSIONS

BASE NH4 ST - ST NH4 FUSE BASE

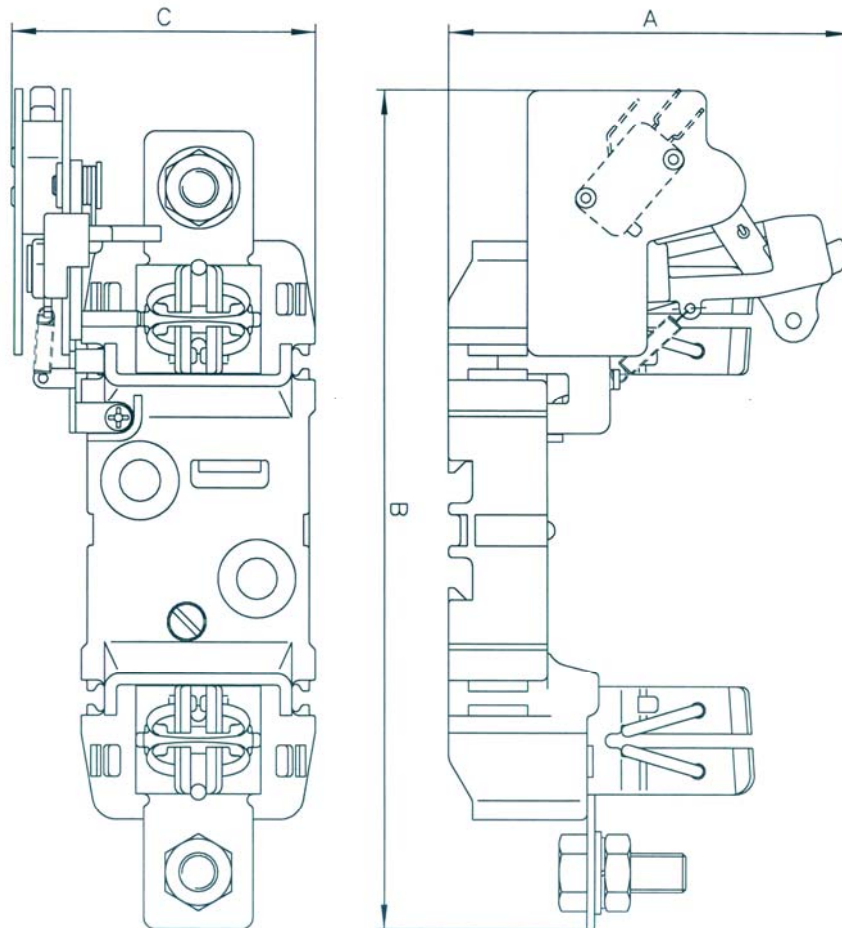


DIMENSIONES VERSIÓN 1600 A: (*) 158mm (**) 10mm
DIMENSIONS VERSION 1600 A: (*) 158mm (**) 10mm

DIMENSIONES

DIMENSIONS

BASE NH0/NH1/NH2/NH3/NH4 ST CON MICRORRUPTOR
ST NH0/NH1/NH2/NH3/NH4 FUSE BASE WITH MICROSWICHT



SIZE	A	B	C
NH0	90	193	65,5
NH1	98	215	76
NH2	102	227	76
NH3	102	235	76
NH4	140	284	113