



NORDfire FDMS Palopelti

Pyöreät palopellit Ø 100-630 mm

CE-merkitty standardin EN 15650 mukaan

Testattu standardin EN 1366-2 mukaan

Paloluokiteltu standardin EN 13501-3+A1 mukaan

Palonkestävyys EIS 45, EIS 60, EIS 90

Rungon tiiviysluokka C, läpän tiiviysluokka 2 standardin EN 1751 mukaan

Korroosionkestävyys standardin EN 15650 mukaan

Luokiteltu C10000 (auki /kiinni-ajotesti) standardin EN 15650 mukaan

Suurin ilman nopeus avoimessa pellissä 12 m/s ja suurin paine-ero 2500 Pa

FDMS Palopelti

FDMS -palopellit ovat ilmanvaihtokanavajärjestelmän sulkupeltejä, jotka estävät palon ja palokaasujen leviämisen palo-osastosta toiseen sulkemalla ilmanvaihtokanavan palo-osastoivan seinän kohdalla.

Palotilanteessa palopellin läppä sulkeutuu automaattisesti palautusjousen avulla. Toimilaitteen palautusjousi aktivoituu palosulakkeen lauetessa. Palautusjousi aktivoituu myös, kun sähköisen toimilaitteen reset-painike painetaan pohjaan tai virransyöttö toimilaitteelle lakkaa.

Palopellin läppä on varustettu tiivisteellä, joka estää savun leviämisen läpän sulkeuduttua. Palotilanteessa palopellin läppä tiivistyy sitä ympäröivällä paloteipillä.

Palopelleillä ei ole huoltoluukkuja. Palopeltien yhteyteen tulee asentaa ilmanvaihtokanavaan erillinen huoltoluukku.

Palopelti on varustettu kauluksella, joka ympäröi pellin vaippaa. Kauluksessa on useita asennuskorvakkeita, joilla palopelti kiinnitetään seinään.



Mekaanisesti ohjattu



Toimilaitteella ohjattu

Käyttöolosuhteet

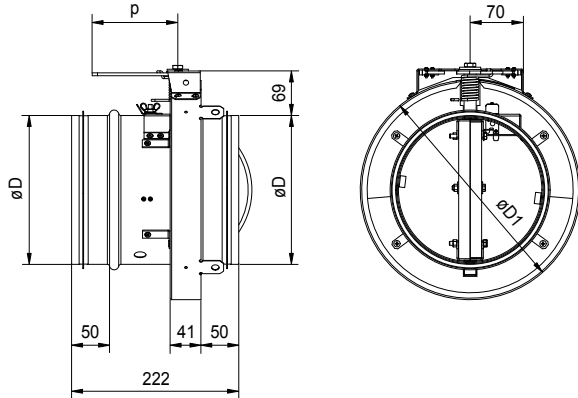
Palopelti on suunniteltu toimimaan seuraavissa olosuhteissa:

- Maksimi ilmavirta 12 m/s, suurin paine-ero 2500 Pa
- Palopellin toiminta ei ole riippuvainen ilmavirtauksen suunnasta ja se voidaan asentaa pysty- tai vaakasuuntaan.
- FDMS -palopelti soveltuu lauhkean ilmastovyöhykkeen alueelle standardin EN 60721-3-3 mukaisesti.
- Pelti soveltuu käytettäväksi järjestelmissä, joissa ei kulje kemiallisia, hankaavia ja tarttuvia partikkeleja.
- FDMS -palopelti soveltuu asennettavaksi tiloihin, joiden lämpötila on välillä -30°C- +50°C.

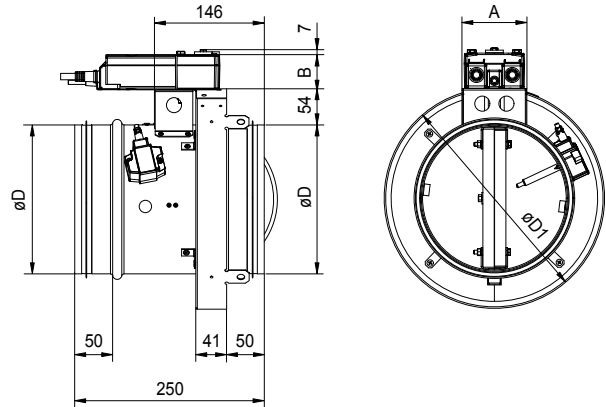
Rakenne ja mitat

Pellin runko ja pyöreä liitäntä on valmistettu kuumasinkitystä teräslevystä ja läppä on valmistettu asbestivapaasta mineraalikuitulevystä. Kiinnitysosat ja jouset ovat sähkösinkittyjä. Palopelti on varustettu messinkisellä lämpösulakeella.

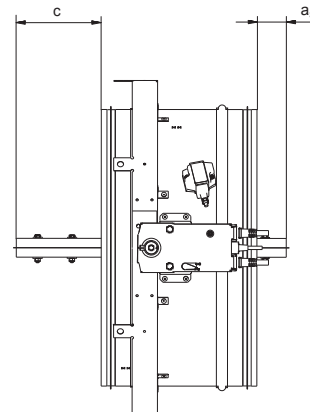
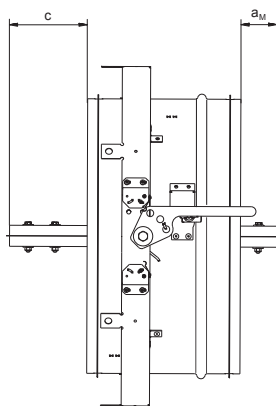
Mekaaninen palopelti



Moottoripalopelti



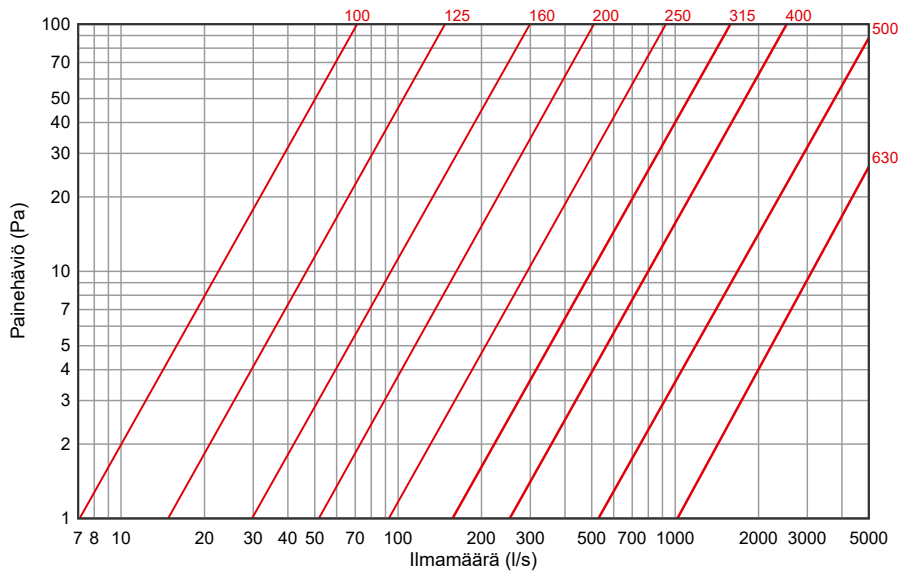
FDMS palopelleissä avattu läppä ulottuu palopellin rungosta ulos alkaen mitasta Ø 200 mm mitan "c" tai mittojen "a" ja "c" verran (ks. taulukosta). Palopeltiä suunnitellessa on arvot a ja c otettava huomioon.



Nimellis- mitta	D mm	D1 mm	c mm	p mm	a _S	a _M	A mm	B mm	Paino (kg)		Toimilaite
									malli .01,.11,.80	malli .40,.50	
100	98	190	-	113	-	-	86	48	2,2	3,3	BFL24-T, BFL230-T
125	123	215	-	113	-	-	86	48	2,6	3,7	BFL24-T, BFL230-T
160	158	250	-	113	-	-	86	48	3,2	4,3	BFL24-T, BFL230-T
200	198	290	12,5	113	-	-	86	48	4,0	5,1	BFL24-T, BFL230-T
250	248	340	37,5	163	-	-	86	48	5,1	6,2	BFL24-T, BFL230-T
315	313	405	70	163	-	12	86	48	6,7	7,8	BFL24-T, BFL230-T
400	398	490	112,5	163	24,5	54,5	86	48	9,0	10,1	BFL24-T, BFL230-T
500	498	590	162,5	163	74,5	104,5	110	52	12,0	13,4	BFN24-T, BFN230-T
630	628	720	227,5	163	139,5	169,5	110	52	16,7	18,1	BFN24-T, BFN230-T

Tekniset tiedot

Painehäviö



Äänitiedot

A-painotettu äänitehotaso:

- L_{WA} [dB(A)] A-painotettu äänitehotaso
- f [Hz] Oktaavikaistan keskitajuus
- v [m/s] Ilman nopeus

FDMS 100 - L_{WA} arvot (dB(A))

v (m/s)	f (Hz)								
	63	125	250	500	1000	2000	4000	8000	Koko
2	<2	<2	<2	<2	<2	<2	<2	<2	<15
3	<2	4	8	9	5	<2	<2	<2	<15
4	2	12	17	18	16	10	<2	<2	23
5	8	18	24	26	24	18	9	<2	30
6	13	23	29	31	30	25	16	5	36
7	16	27	34	36	35	30	22	11	41
8	19	31	37	40	40	35	27	16	45
9	22	34	41	44	43	39	32	21	49
10	25	36	44	47	47	43	36	25	52
11	27	39	46	50	50	46	39	29	55
12	29	41	49	53	53	49	43	32	57

FDMS 125 - L_{WA} arvot (dB(A))

v (m/s)	f (Hz)								
	63	125	250	500	1000	2000	4000	8000	Koko
2	<2	<2	<2	<2	<2	<2	<2	<2	<15
3	<2	<2	4	5	<2	<2	<2	<2	<15
4	<2	8	13	15	12	6	<2	<2	19
5	5	15	20	22	20	14	6	<2	26
6	9	20	26	28	26	21	13	<2	32
7	13	24	30	33	32	27	19	7	37
8	16	27	34	37	36	32	24	13	41
9	19	30	37	41	40	36	28	18	45
10	21	33	40	44	43	39	32	22	48

v (m/s)	f (Hz)								
	63	125	250	500	1000	2000	4000	8000	Koko
11	23	35	43	47	46	43	36	25	51
12	25	37	45	49	49	46	39	29	54

FDMS 160 - L_{WA} arvot (dB(A))

v (m/s)	f (Hz)								
	63	125	250	500	1000	2000	4000	8000	Koko
2	<2	<2	<2	<2	<2	<2	<2	<2	<15
3	<2	<2	5	6	2	<2	<2	<2	<15
4	<2	9	14	15	13	7	<2	<2	20
5	5	15	21	23	21	15	6	<2	27
6	10	20	26	28	27	22	13	<2	33
7	13	24	31	33	32	27	19	8	38
8	16	27	34	37	37	32	24	13	42
9	19	31	38	41	40	36	29	18	45
10	22	33	41	44	44	40	33	22	49
11	24	36	43	47	47	43	36	26	52
12	26	38	46	50	50	46	40	29	54

FDMS 200 - L_{WA} arvot (dB(A))

v (m/s)	f (Hz)								
	63	125	250	500	1000	2000	4000	8000	Koko
2	<2	<2	<2	<2	<2	<2	<2	<2	<15
3	<2	<2	5	6	3	<2	<2	<2	<15
4	<2	9	14	15	13	7	<2	<2	20
5	5	15	21	23	21	15	6	<2	27
6	10	20	26	29	27	22	14	<2	33
7	13	24	31	33	32	27	19	8	38
8	17	28	35	38	37	32	25	13	42
9	19	31	38	41	41	36	29	18	46
10	22	33	41	44	44	40	33	22	49
11	24	36	43	47	47	43	37	26	52
12	26	38	46	50	50	46	40	30	55

FDMS 250 - L_{WA} arvot (dB(A))

v (m/s)	f (Hz)								
	63	125	250	500	1000	2000	4000	8000	Koko
2	<2	<2	<2	<2	<2	<2	<2	<2	<15
3	<2	<2	4	5	<2	<2	<2	<2	<15
4	<2	8	13	14	12	6	<2	<2	19
5	4	14	20	22	20	14	5	<2	26
6	9	19	25	27	26	21	12	<2	32
7	12	23	30	32	31	26	18	7	37
8	15	27	33	36	36	31	23	12	41
9	18	30	37	40	39	35	28	17	44
10	21	32	40	43	43	39	32	21	48
11	23	35	42	46	46	42	35	25	51
12	25	37	45	49	49	45	39	28	53

FDMS 315 - L_{WA} arvot (dB(A))

v (m/s)	f (Hz)								
	63	125	250	500	1000	2000	4000	8000	Koko
2	<2	<2	<2	<2	<2	<2	<2	<2	<15
3	<2	<2	5	6	3	<2	<2	<2	<15
4	<2	9	14	16	13	7	<2	<2	20
5	6	16	21	23	21	15	7	<2	27
6	10	21	27	29	27	22	14	2	33

v (m/s)	f (Hz)								
	63	125	250	500	1000	2000	4000	8000	Koko
7	14	25	31	34	33	28	20	8	38
8	17	28	35	38	37	33	25	14	42
9	20	31	38	41	41	37	29	18	46
10	22	34	41	45	44	40	33	23	49
11	24	36	44	48	47	44	37	26	52
12	26	38	46	50	50	47	40	30	55

FDMS 400 - L_{WA} arvot (dB(A))

v (m/s)	f (Hz)								
	63	125	250	500	1000	2000	4000	8000	Koko
2	<2	<2	<2	<2	<2	<2	<2	<2	<15
3	<2	3	7	8	5	<2	<2	<2	<15
4	<2	11	16	18	15	9	<2	<2	22
5	8	18	23	25	23	17	9	<2	29
6	12	23	29	31	29	24	16	4	35
7	16	27	33	36	35	30	22	10	40
8	19	30	37	40	39	35	27	16	44
9	22	33	40	43	43	39	31	20	48
10	24	36	43	47	46	42	35	25	51
11	26	38	46	50	49	46	39	28	54
12	28	40	48	52	52	49	42	32	57

FDMS 500 - L_{WA} arvot (dB(A))

v (m/s)	f (Hz)								
	63	125	250	500	1000	2000	4000	8000	Koko
2	<2	<2	<2	<2	<2	<2	<2	<2	<15
3	<2	<2	4	5	<2	<2	<2	<2	<15
4	<2	8	13	14	12	6	<2	<2	19
5	4	14	20	22	20	14	5	<2	26
6	9	19	25	27	26	21	12	<2	32
7	12	23	30	32	31	26	18	7	37
8	15	27	33	36	36	31	23	12	41
9	18	30	37	40	39	35	28	17	45
10	21	32	40	43	43	39	32	21	48
11	23	35	42	46	46	42	35	25	51
12	25	37	45	49	49	45	39	28	53

FDMS 630 - L_{WA} arvot (dB(A))

v (m/s)	f (Hz)								
	63	125	250	500	1000	2000	4000	8000	Koko
2	<2	<2	<2	<2	<2	<2	<2	<2	<15
3	<2	<2	3	4	<2	<2	<2	<2	<15
4	<2	7	12	14	11	5	<2	<2	18
5	3	13	19	21	19	13	5	<2	25
6	8	18	25	27	25	20	12	<2	31
7	12	22	29	32	31	26	18	6	36
8	15	26	33	36	35	30	23	12	40
9	18	29	36	39	39	35	27	16	44
10	20	32	39	43	43	39	31	21	47
11	22	34	41	45	45	41	35	24	50
12	24	36	44	48	48	45	38	28	53

FDMS -palopellin mallit

1. Mekaaninen (.01)

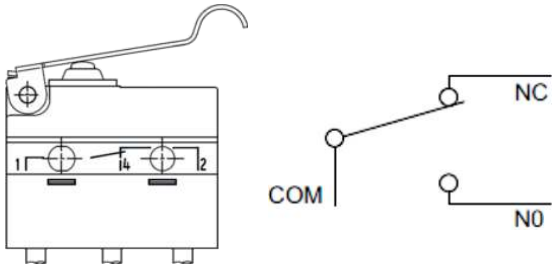
Mekaaninen ohjaus tapahtuu lämpösulakkeen avulla, joka laukaisee sulkumekanismiin 120 sekunnin kuluessa sulakkeen saavuttaessa 72 °C nimellislämpötilan. Sulkumekanismiin automaattinen käynnistys ei aktivoidu, ellei lämpötila ylitä 70 °C.



Rajakytkimin "KIINNI" ja "AUKI" varustetut mekaaninen malli (.80)

Palopelti voidaan varustaa kahdella pellin tilaa ilmaisevalla rajakytkimellä (mikrokytkin). Rajakytkimet ilmaisevat pellin asennon "KIINNI" ja "AUKI". Rajakytkimet voidaan yhdistää rakenusautomaatiojärjestelmään tai erilliseen ohjausjärjestelmään johdoilla, jotka tulevat kytkimen mukana (kaapelit max. 300 mm sisältyy sarjassa).





Malli	G905-300E03W1
Syöttöjännite ja max. virta	AC 230 V / 5A DC 24V AC 24V
Suojausluokitus	IP 67
Toimintalämpötila	-25 °C...+120 °C
1(COM) - musta kaapeli 2(NC) - harmaa kaapeli 4(NO) - sininen kaapeli	
Rajakytkin voidaan kytkeä kahdella eri tavalla: KATKAISU jos kahva liikkuu ... kytke johdot 1+2 PÄÄLLEKYTKENTÄ jos kahva liikkuu ... kytke 1+4	

2. Palopelti sähköisellä toimilaitteella

2.1 Malli .40, .50

Palopelti on varustettu toimilaitteella BFL 24-T tai BFL 230-T. Virtalähteeseen AC/DC 24 V tai AC 230 V yhdistämisen jälkeen laite vie pellin läpän toiminta-asentoon AUKI ja virittää palautusjousen. Kun toimilaite on jännitteellinen, on pellin läppä asennossa AUKI ja palautusjousi on virittynyt. Tarvittava aika pellin läpän täysin avautumiseen asennosta KIINNI asentoon AUKI on enintään 140 sekuntia (malli BF) tai 60 sekuntia (mallit BFL, BFN). Kun virransyöttö katkaistaan toimilaitteelta (jännite katkaistaan tai termosähköisen käynnistysmekanismin BAT -testausnappulaa painetaan), vie palautusjousi pellin läpän hälytysasentoon KIINNI. Läpän siirtymisaika asennosta AUKI asentoon KIINNI kestää enintään 20 sekuntia. Virransyötön palautuessa (läppä voi olla missä asennossa tahansa) toimilaite vie pellin läpän takaisin asentoon AUKI.





Mallit .40 ja .50

Toimilaitteessa oleva termosähköinen käynnistysmekanismi BAT sisältää kahta lämpösulaketta Tf1 ja Tf2. Nämä sulakkeet aktivoituvat, kun lämpötila ylittää +72 °C. Sulake Tf1 mittaa lämpötilan pellin ympärillä ja Tf2 mittaa lämpötilan kanavan sisällä.

Molemmat sulakkeet ovat sarjaliitännässä. Se tarkoittaa sitä, kun lämpösulake aktivoituu, katkeaa sähkövirta kokonaan ja peruuttamattomasti, jolloin toimilaitteen palautusjousi vie pellin läpän hälytysasentoon KIINNI.

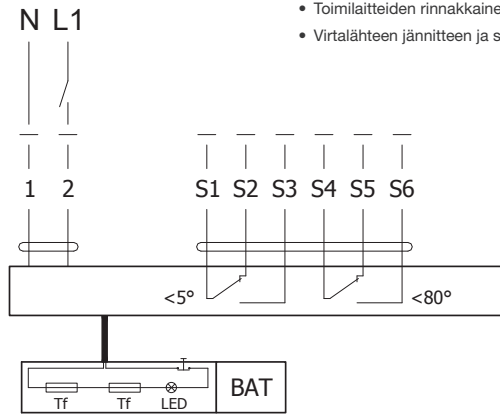
Pellin tilatieto AUKI ja KIINNI varmistetaan kahdella sisäänrakennetulla mikrokytkimellä.

Belimon toimilaitteet	BFL, BFN 230-T	BFL, BFN 24-T
		
Syöttöjännite	AC 230 V 50/60 Hz	AC 24 V 50/60 Hz DC 24 V
Liitäntäteho - Jousen viritys	3,5/5 W	2,5/4 W
- Auki-asento	1,1/2,1 W	0,8/1,4 W
Mitoitusteho	6,5/10 VA (Imax 4 A @ 5 ms)	4/6 VA (Imax 8,3 A @ 5 ms)
Suojausluokitus	III	II
Kotelointiluokka		IP 54
Ajoaika - toimilaite		<60 s
- jousipalautus		~20 s
Ympäristön lämpötila		
- normaali toiminta		-30 °C...+55 °C
- turvalämpötila		Suurin lämpötila 75 °C
- varastointilämpötila		-40 °C...+55 °C
Liitäntä - toimilaite	kaapeli 1 m, 2 × 0,75 mm ² (BFL/BFN 24-T) 3-nastaisella pistokeliittimellä	
- lisäkytkin	kaapeli 1 m, 6 × 0,75 mm ² (BFL/BFN 24-T) 3-nastaisella pistokeliittimellä	
Lämpösulakkeet		lämpötila kanavassa 72 °C lämpötila kanavan ulkopuolella 72 °C

AC230 V, AUKI-KIINNI



- Varoitus: Syöttöjännite
- Toimilaitte on suojattava sulakkeella, joka ei ylitä 16 A.
- Toimilaitteiden rinnakkainen kytkentä on mahdollinen. Huomioi sähkönsyöttötiedot.
- Virtalähteen jännitteen ja suojajännitteen yhdistelmä molemmille apukytkimille ei ole sallittu.



Kaapelin värit:

- 1 = sininen
- 2 = ruskea
- S1 = violetti
- S2 = punainen
- S3 = valkoinen
- S4 = oranssi
- S5 = vaaleanpunainen
- S6 = harmaa

BFL 230-T



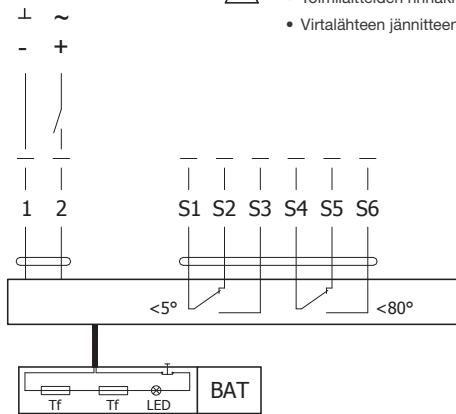
BFN 230-T



AC/DC 24 V, AUKI-KIINNI



- Käytettävä eristysmuuntajan kanssa
- Toimilaitteiden rinnakkainen kytkentä on mahdollinen. Huomioi sähkönsyöttötiedot.
- Virtalähteen jännitteen ja suojajännitteen yhdistelmä molemmille apukytkimille ei ole sallittu.



(-ST)

Pistoliitännät kommunikointi- ja virtayksikköihin.

Sovellusesimerkkejä bus-väyliin integroimiselle löytyy käytettyjen kommunikointi- ja virtayksikköjen dokumentaatiosta.

Kaapelin värit:

- 1 = sininen
- 2 = ruskea
- S1 = violetti
- S2 = punainen
- S3 = valkoinen
- S4 = oranssi
- S5 = vaaleanpunainen
- S6 = harmaa

BFL 24-T



BFN 24-T



Tuotemerkintä

FDMS	Ød	.40
------	----	-----

Tuote Kanavan Malli
 liitännämitta

Esimerkki: FDMS 200.40

Tuote:

FDMS = Palopelti
 FDMS-H = Palopelti, haponkestävä teräs AISI 316

Mitat:

= Kanavan liitännämitta (mm)

Toimilaite:

- .01 = Lämpösulakkeella varustettu palopelti
- .11 = Lämpösulakkeella ja rajakytkimellä ("KIINNI") varustettu palopelti
- .80 = Lämpösulakkeella ja kahdella rajakytkimellä ("KIINNI"), ("AUKI") varustettu palopelti
- .40 = BFL(BFN) 230-T toimilaitteella
- .50 = BFL(BFN) 24-T toimilaitteella

Tuotteen etiketti:

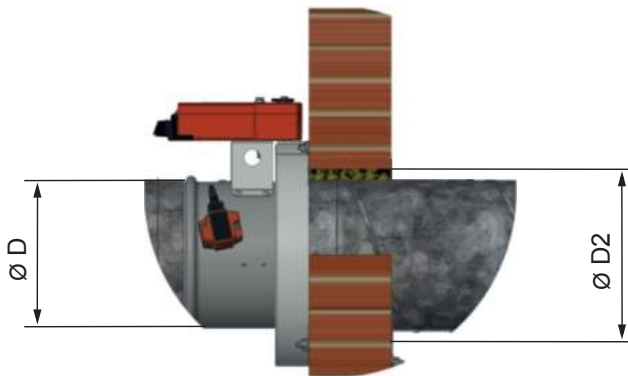
MANDIK ®		MANDIK, a.s. Dobříšská 550, 267 24 Hostomice, Czech Republic	
FIRE DAMPER - FDMS			
DIMENSION:		ACTUATING SYSTEM:	
YEAR/SER.NO.:		WEIGHT (kg):	
FIRE PROTEC. CLASS: EI 60 (ve ho i ↔ o) S			
TPM 125/17	Cert. No.: 1391-CPR-2019/0023, DoP: PM/FDMS(FDMS-VAV)/01/20/1	EN 15650:2010	CE 1391

Asennusohje

- Palopellit voidaan asentaa missä tahansa asennossa seinä- ja lattialäpivienteihin palo-osastoivissa rakenteissa. Palopelti on asennettava niin, ettei siihen kohdistu rakenteen kuormaa. Ilmanvaihtokanava tulee ripustaa tai kannattaa niin, että sen kuorma ei kohdistu palopellille. Asennusaukon ja pellin väliin jäävä rako on täytettävä hyväksytyllä materiaalilla kokonaan. Palopellin yhteyteen ilmanvaihtokanavaan on asennettava huoltoluukku, jotta palopellin sisäosien tarkastus ja huolto on mahdollista.
- Ohjausmekanismi tulee olla suojattu (peitetty) vaurioilta ja likaantumiselta asennuksen aikana. Kaikki palopellit tulee olla suljettuna asentamisen aikana. Palopellin runko ei saa painua kasaan muurauksen aikana. Pellin läppä ei saa ottaa kiinni pellin runkoon sitä avattaessa tai sulkiessa.

Asennusaukkojen mitat

Tulenkestävän materiaalin tyyppi	Suosittelava materiaali	D2 (mm)
Tulenkestävä tiiviste	Firestop-silikonitiivistemassa (ETS NORD tai vastaava)	D+10
Kivivilla	ISOVER: TECH Loose Wool HT paksuus 20 mm + ulkopuolelta HILTI: palokatkopinnoite CFS-CT tai PROMASTOP-P tai K tai vastaava	D+40
Lasikuitukangas	ADFORS Saint Gobain: Araver - paksuus 8 mm + ulkopuolelta HILTI: Akryylipohjainen palokatkomassa CFS-S ACR tai vastaava	D+20
Laasti tai kipsi	HILTI: palonkestävä laasti CFS-M RG tai vastaava	D+80



Yhteenveto asennustavoista

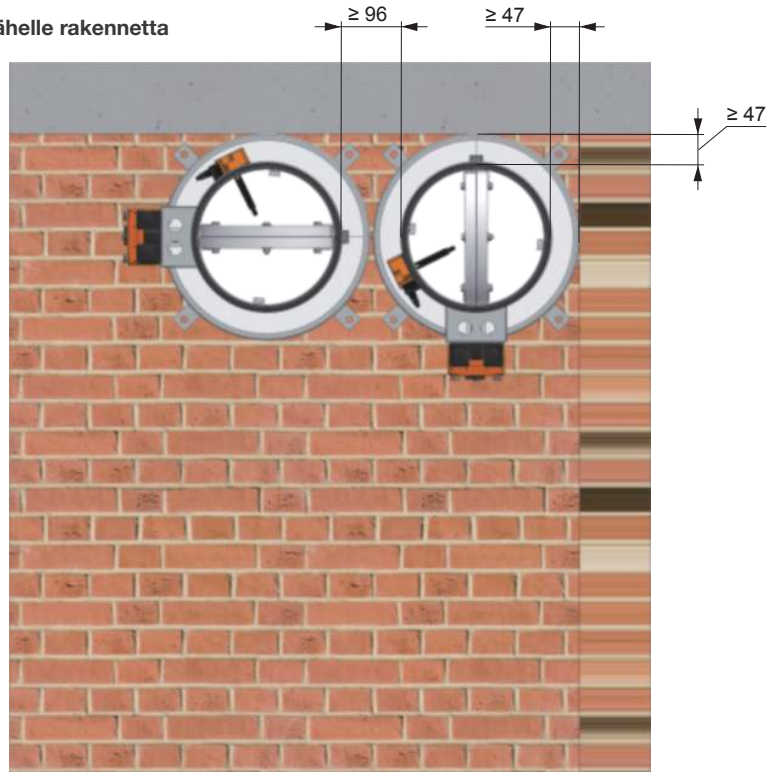
Palopelti on suunniteltu asennettavaksi seinän, välipohjan tai kattorakenteen pyöreään kanavaläpivienttiin.

Rakenne	Asennus seinään tai kattoon	Tiivistys materiaali
Asennus kiviaineiseen seinärakenteeseen ($t \geq 100$ mm)	Kuiva	Palonkestävä tiivistysmassa, kivivilla tai lasikuitukangas
Asennus kiviaineiseen seinärakenteeseen ($t \geq 100$ mm)	Märkä	Laasti tai kipsi
Asennus kiviaineisen seinärakenteen ulkopuolelle ($t \geq 100$ mm). Pellin ja seinän välillä oleva kanava eristetty kivivillalla.	Kuiva	Palonkestävä tiivistysmassa, kivivilla tai lasikuitukangas
Asennus kiviaineisen seinärakenteen ulkopuolelle ($t \geq 100$ mm). Pellin ja seinän välillä oleva kanava eristetty kivivillalla.	Märkä	Laasti tai kipsi
Asennus kiviaineiseen kattorakenteeseen ($t \geq 125$ mm kevytbetoni)	Kuiva	Palonkestävä tiivistysmassa, kivivilla tai lasikuitukangas
Asennus kiviaineiseen kattorakenteeseen ($t \geq 125$ mm kevytbetoni)	Märkä	Laasti tai kipsi
Asennus kiviaineisen kattorakenteen ulkopuolelle, $t \geq 100$ mm kevytbetoni. Pellin ja seinän välillä oleva kanava eristetty kivivillalla.	Kuiva	Palonkestävä tiivistysmassa, kivivilla tai lasikuitukangas
Asennus kiviaineisen kattorakenteen ulkopuolelle, $t \geq 100$ mm kevytbetoni. Pellin ja seinän välillä oleva kanava eristetty kivivillalla.	Märkä	Laasti tai kipsi
Asennus kipsirakenteiseen seinäosaan ($t \geq 100$ mm)	Kuiva	Palonkestävä tiivistysmassa, kivivilla tai lasikuitukangas
Asennus kipsirakenteiseen seinäosaan ($t \geq 100$ mm)	Märkä	Laasti tai kipsi
Asennus kipsirakenteisen seinän ulkopuolelle, $t \geq 100$ mm. Pellin ja seinän välillä oleva kanava eristetty kivivillalla.	Kuiva	Palonkestävä tiivistysmassa, kivivilla tai lasikuitukangas
Asennus kipsirakenteisen seinän ulkopuolelle, $t \geq 100$ mm. Pellin ja seinän välillä oleva kanava eristetty kivivillalla.	Märkä	Laasti tai kipsi
Asennus sandwich-seinään (eristetty seinäpaneeli)	Kuiva	Palonkestävä tiivistysmassa, kivivilla tai lasikuitukangas
Asennus sandwich-seinärakenteen ulkopuolelle (eristetty seinäpaneeli) eristetyllä kanavalla	Kuiva	Palonkestävä tiivistysmassa, kivivilla tai lasikuitukangas

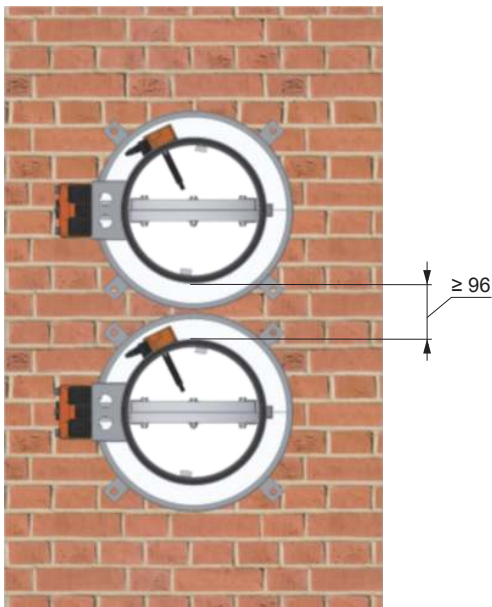
Kahden FDMS palopellin vierekkäin asennus kiviseinään - asennus lähelle rakennetta.

EI90S

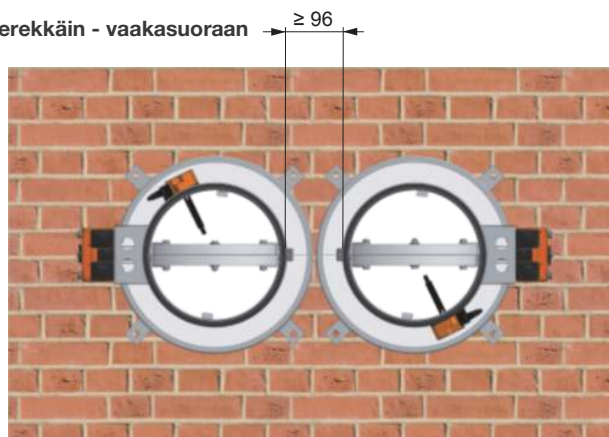
Asennus lähelle rakennetta



Pellit vierekkäin - pystysuoraan

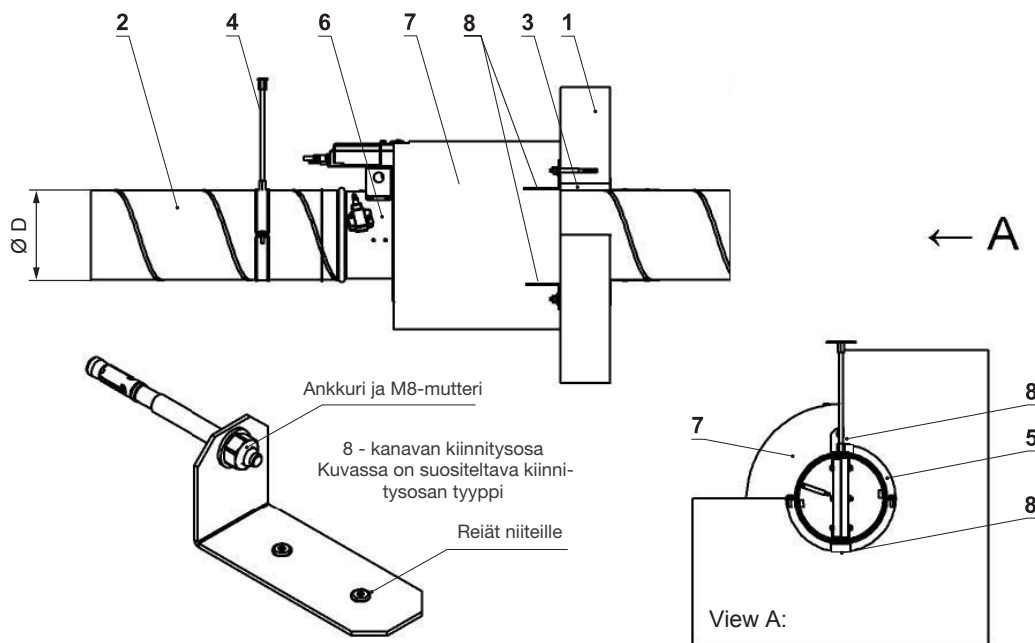
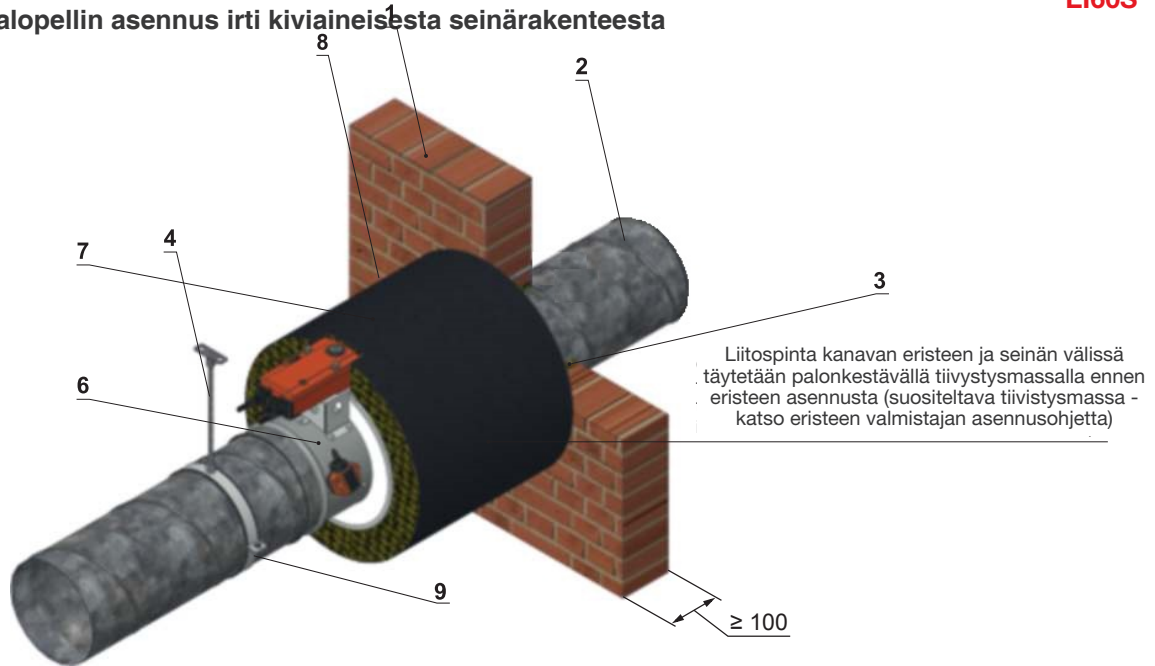


Pellit vierekkäin - vaakasuoraan



Katso selitystä asennusohjeesta "FDMS -palopellin asennus kiviseinään"

FDMS -palopellin asennus irti kiviaineisesta seinärakenteesta



SELITE

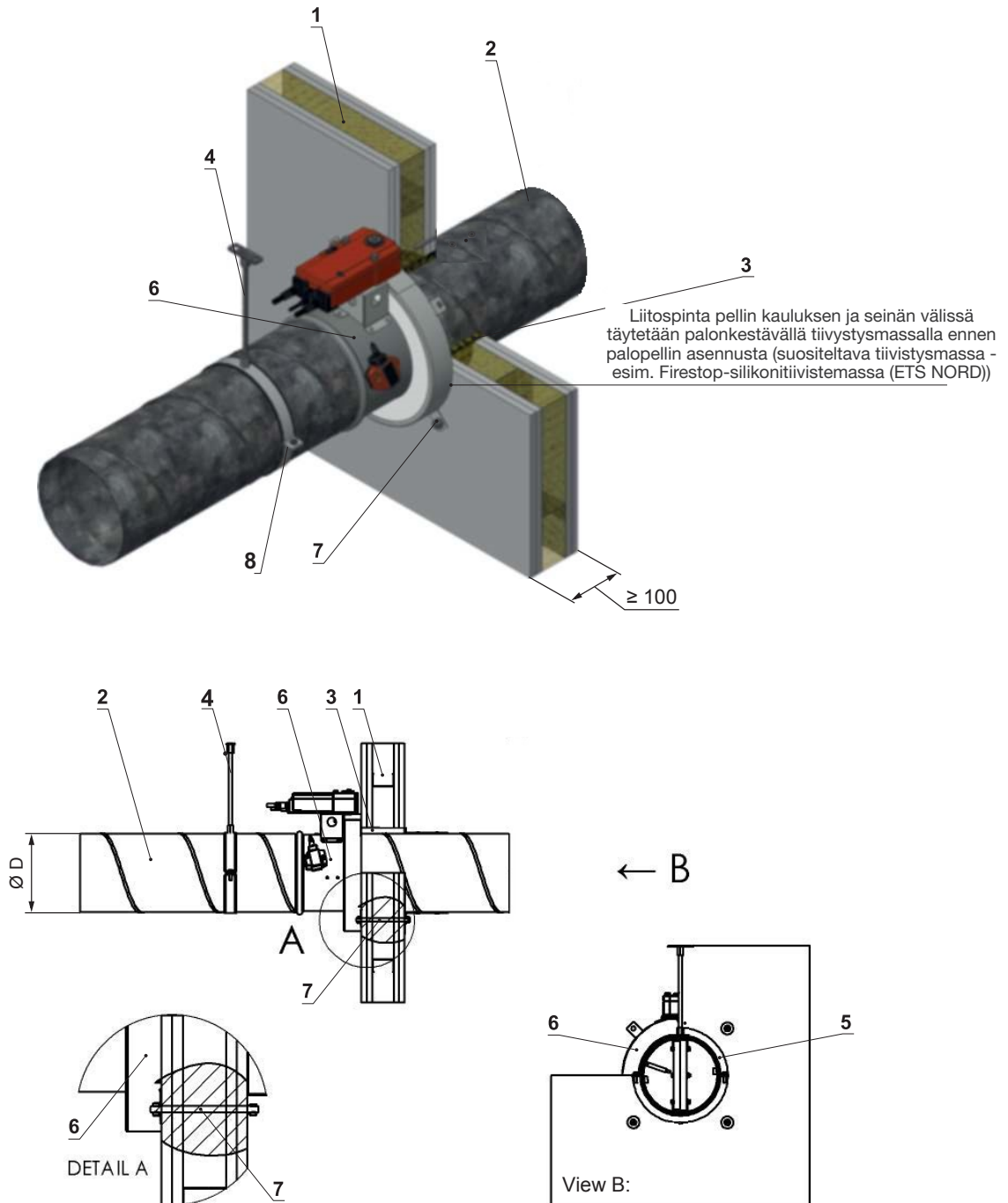
- 2- Kanava
- 3- Palonkestävä tiivistysmateriaali (katso taulukosta)
- 4- Kierretanko ja ankkuri seinään/kattoon (esim. M8-kierretanko ja ankkuri kanavan painon mukaan)
- 5- Palokitti, paksuus vähintään 1 mm (esim. Firestop-silikonitiivistemassa (ETS NORD))
- 6- Palopelti FDMS
- 7- Kanavan eristeen palonkestävyys vähintään EI60 (esim. ISOVER ultimate protect Verkkomatto 4.0 ALU1)*
- 8- Seinän ja kanavan kiinnitysosa**
- 9- Ilmastointisanka

* Kanavan paloeriste asennetaan valmistajan ohjeiden mukaisesti (esim. ISOVER, ROCKWOOL, PAROC, ...) vaadittuun paloluokkaan.

** Tämä kiinnitys ei ole pakollinen, jos asenusaukko täytetään kipsillä tai laastilla. Muita tiivistystapoja käytettäessä kiinnitys on pakollinen. Kiinnitys voidaan tehdä seinän molemmilta puolilta.

FDMS -palopellin asennus kipsiseinään

EI90S

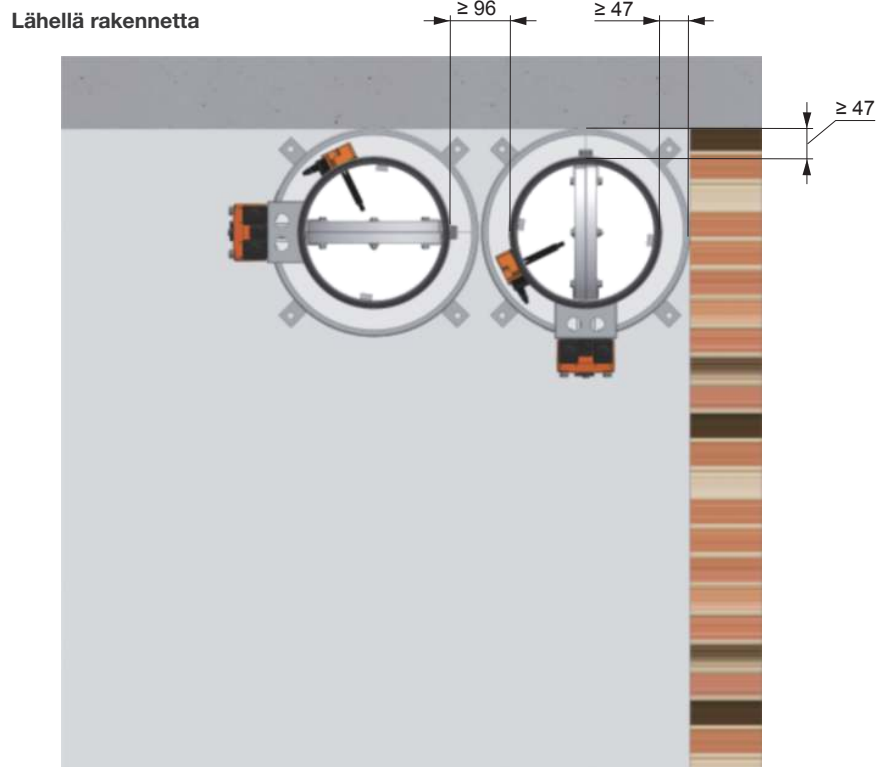


SELITE

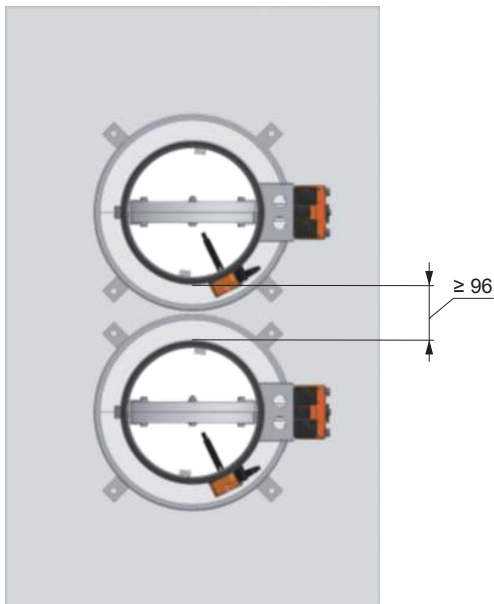
- 1- Kipsiseinä
- 2- Kanava
- 3- Palonkestävä tiivistysmateriaali (katso taulukosta)
- 4- Kierretanko ja ankkuri seinään/kattoon (esim. M8-kierretanko ja ankkuri kanavan painon mukaan)
- 5- Palokitti, paksuus vähintään 1 mm (esim. Firestop-silikonitiivistemassa (ETS NORD))
- 6- Palopelti FDMS
- 7- Palopellin kauluksen kiinnitysankkuri (kierretanko ja mutterit M8 tai esim. ankkuri - tyyppi KD8)
Huom! Vaihtoehtoisesti voidaan käyttää kipsilevyankkureita tai ankkuroida pelti seinän metallirankaan.
- 8- Ilmastointisanka

Kahden FDMS palopellin vierekkäin asennus kipsiseinään - asennus lähellä rakennetta.

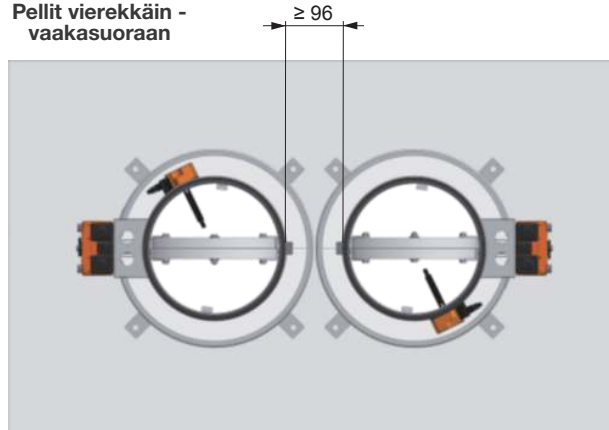
EI90S



Pellit vierekkäin - pystysuoraan



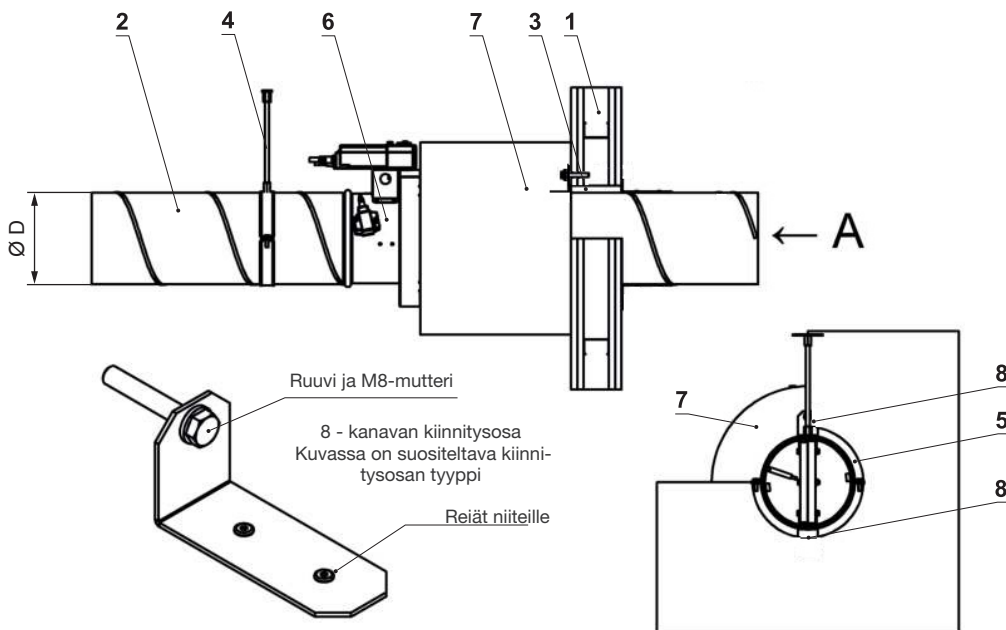
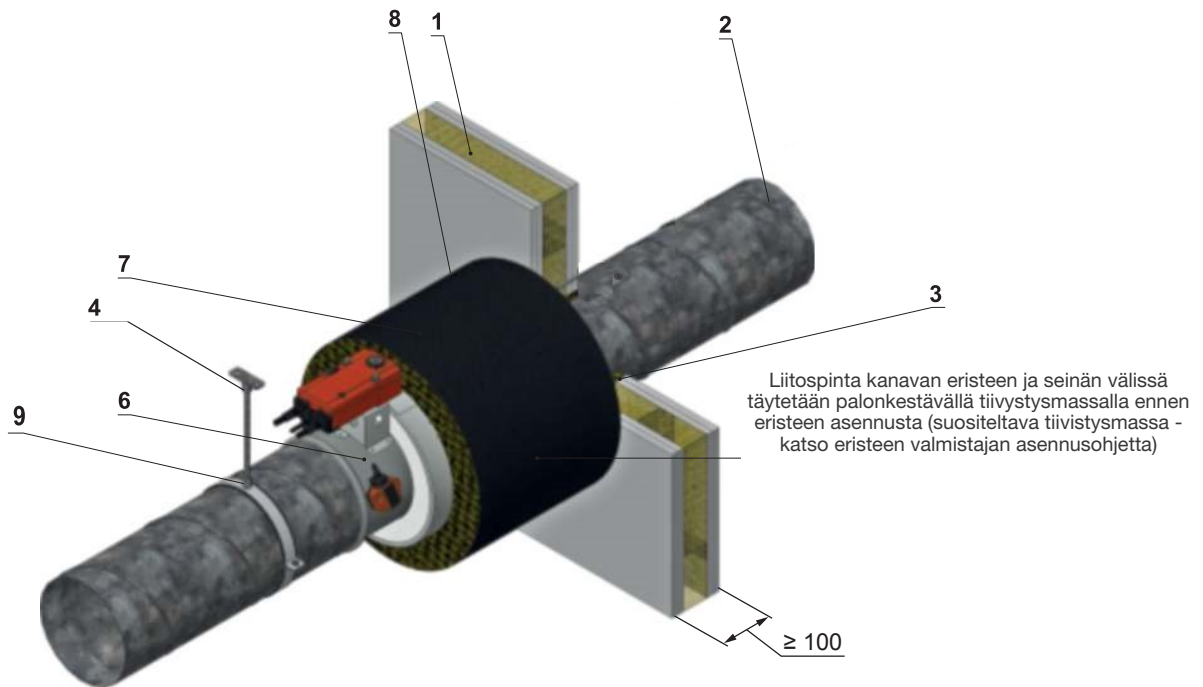
Pellit vierekkäin - vaakasuoraan



Katso selitystä asennusohjeesta "FDMS -palopellin asennus kipsiseinään"

FDMS -palopellin asennus kipsiseinän ulkopuolelle

EI60S



SELITE

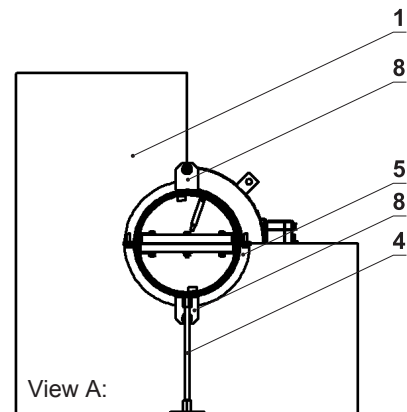
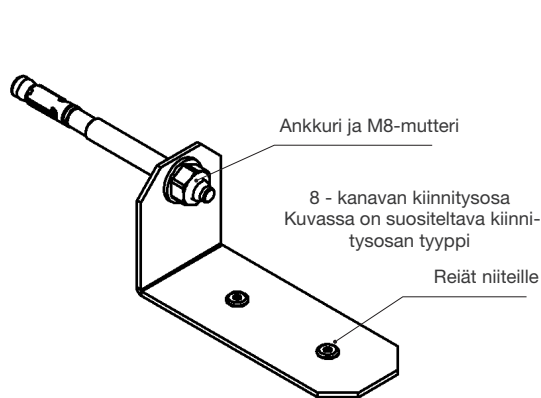
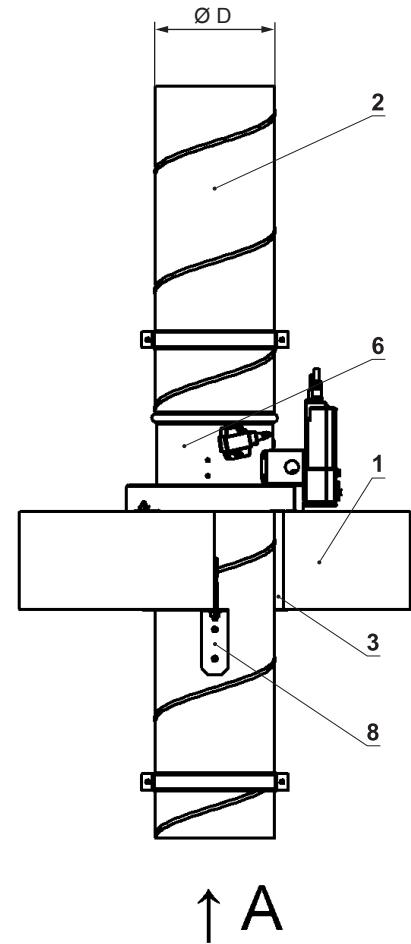
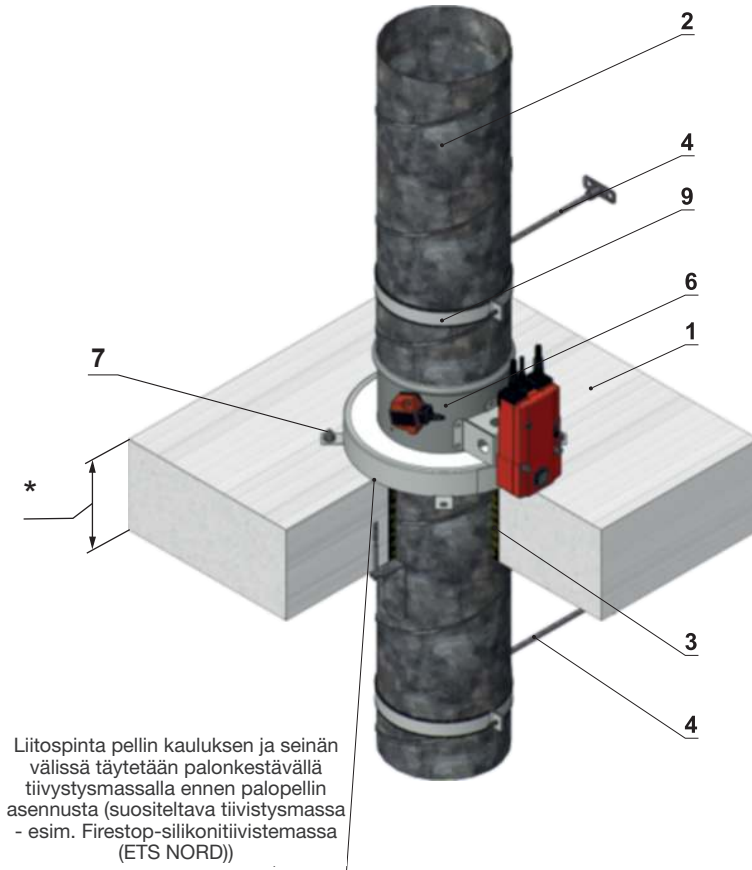
- 1- Kipsiseinä
- 2- Kanava
- 3- Palonkestävä tiivistysmateriaali (katso taulukosta)
- 4- Kierretanko ja ankkuri seinään/kattoon (esim. M8-kierretanko ja ankkuri kanavan painon mukaan)
- 5- Palokitti, paksuus vähintään 1 mm (esim. Firestop-silikonitiivistemassa (ETS NORD))
- 6- Palopelti FDMS
- 7- Kanavan eristeen palonkestävyys vähintään EI60 (esim. ISOVER ultimate protect Verkkomatto 4.0 ALU1)*
- 8- Seinän ja kanavan kiinnitysosa**
- 9- Ilmastointisanka

* Kanavan paloeriste asennetaan valmistajan ohjeiden mukaisesti (esim. ISOVER, ROCKWOOL, PAROC, ...) vaadittuun paloluokkaan.

** Tämä kiinnitys ei ole pakollinen, jos asenusaukko täytetään kipsillä tai laastilla. Muita tiivistystapoja käytettäessä kiinnitys on pakollinen. Kiinnitys voidaan tehdä seinän molemmilta puolilta.

FDMS -pellin asennus kiviaineiseen katto- tai lattiarakenteeseen

EI60S



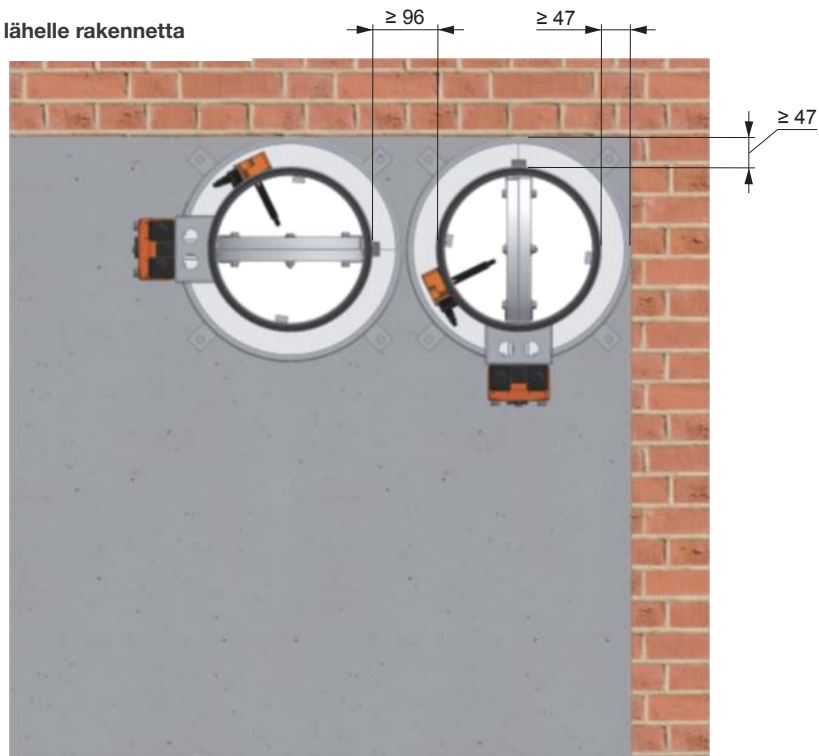
SELITE

- 1- Välipohja
- 2- Kanava
- 3- Palonkestävä tiivistysmateriaali (katso taulukosta)
- 4- Kierretanko ja ankkuri seinään/kattoon (esim. M8-kierretanko ja ankkuri kanavan painon mukaan)
- 5- Palokitti, paksuus vähintään 1 mm (esim. Firestop-silikonitiivistemassa (ETS NORD))
- 6- Palopelti FDMS
- 7- Palopellin kauluksen kiinnitysankkuri (esim. M8x30)
- 8- Katon ja kanavan kiinnitysosa (pakollinen)
- 9- Ilmastointisanka

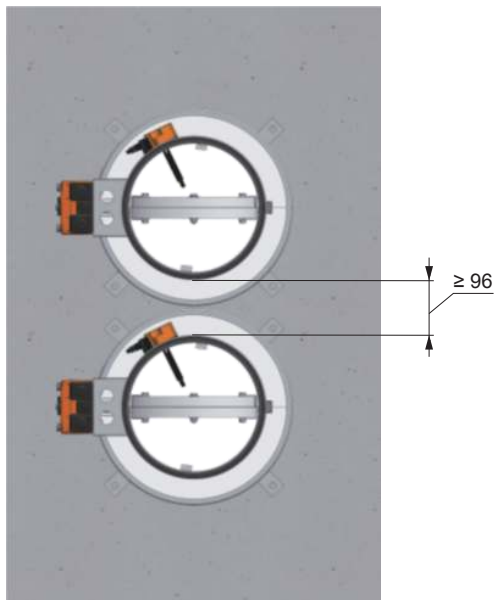
Kahden FDMS palopellin vierekkäin asennus kiviaineiseen katto- tai lattiarakenteeseen - asennus lähelle rakennetta.

EI60S

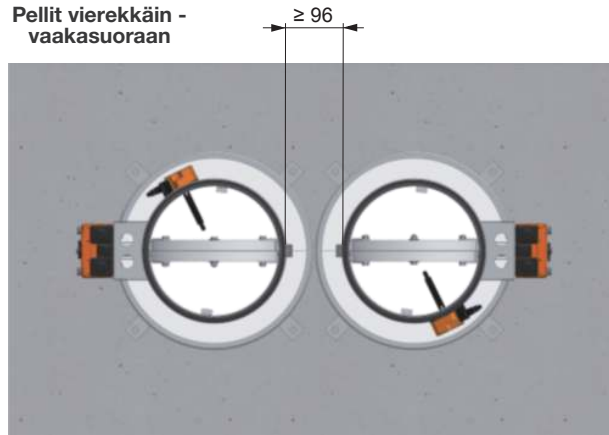
Asennus lähelle rakennetta



Pellit vierekkäin - pystysuoraan



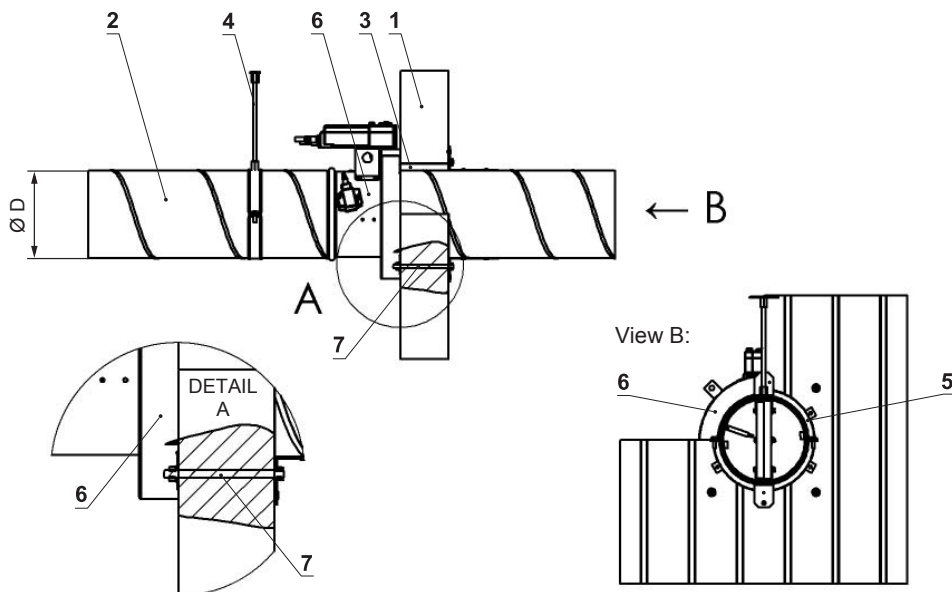
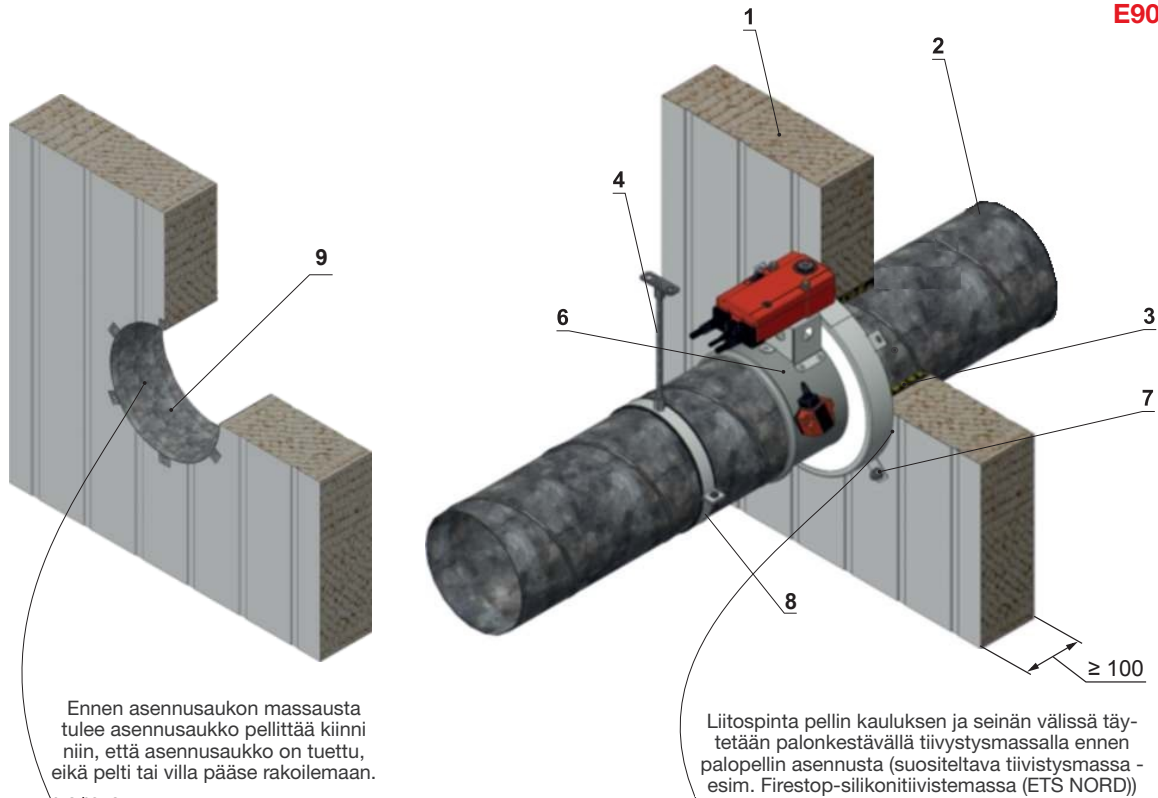
Pellit vierekkäin - vaakasuoraan



Katso selitystä asennusohjeesta "FDMS -palopellin asennus kiviaineiseen välipohjaan"

FDMS -palopellin asennus eristetty seinäpaneelin

EI45S
E90S



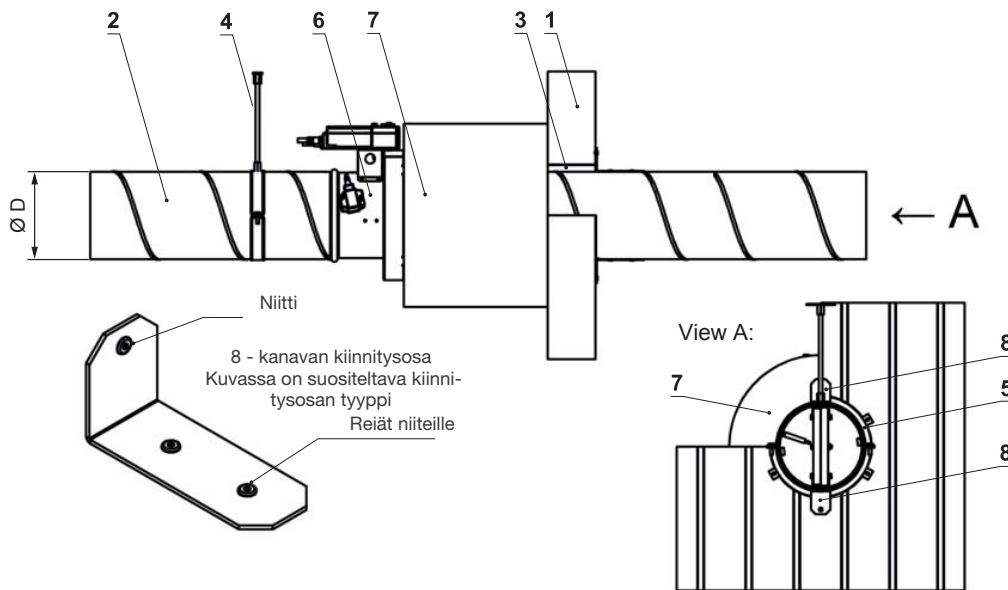
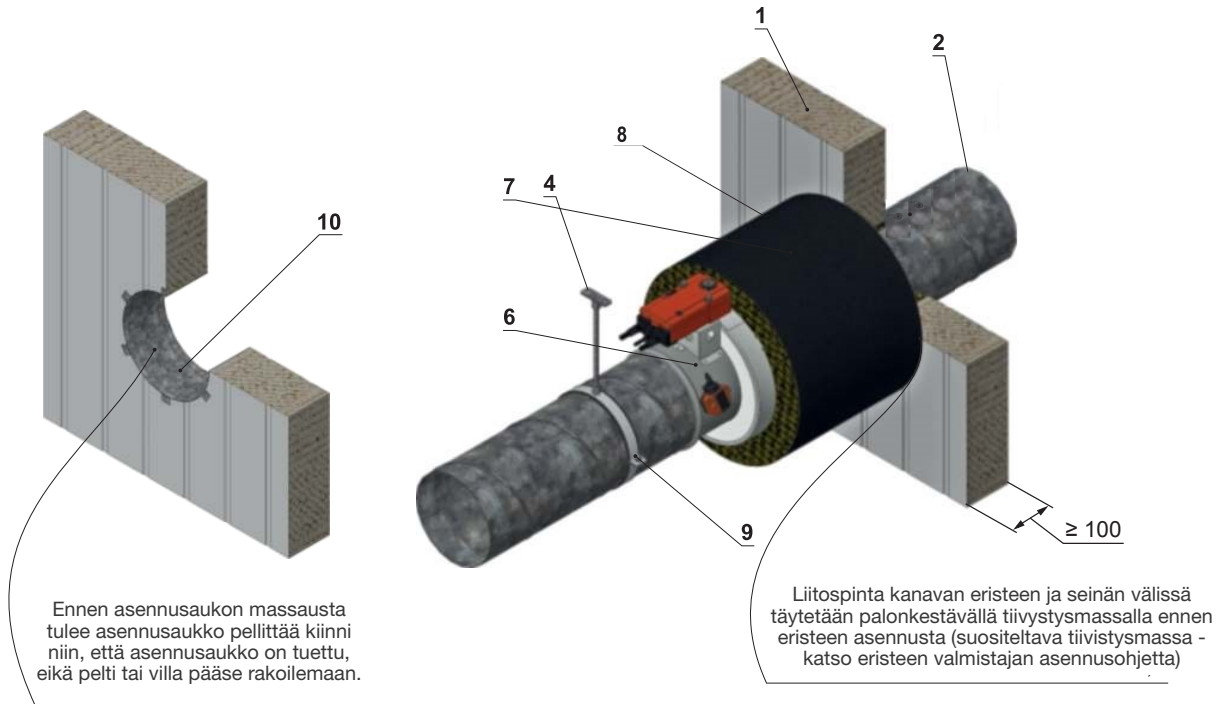
SELITE

- 1- Eristetty seinäpaneeli (esim. KINGSPAN - type KS1150 FR)
- 2- Kanava
- 3- Palonkestävä tiivistysmateriaali (katso taulukosta)
- 4- Kierretanko ja ankkuri seinään/kattoon (esim. M8-kierretanko ja ankkuri kanavan painon mukaan)
- 5- Palokitti, paksuus vähintään 1 mm (esim. Firestop-silikonitiivistemassa (ETS NORD))
- 6- Palopelti FDMS
- 7- Palopellin kauluksen kiinnitysankkuri (kierretanko ja M8-mutterit)
- 8- Ilmastointisanka
- 9- Asennusaukon pellitys

Huom! Palopeltien runkojen välinen etäisyys tulee olla vähintään 200 mm ja etäisyys muusta rakenteesta 75 mm.

FDMS -palopellin asennus eristetyn seinäpaneelin ulkopuolelle

EI60S



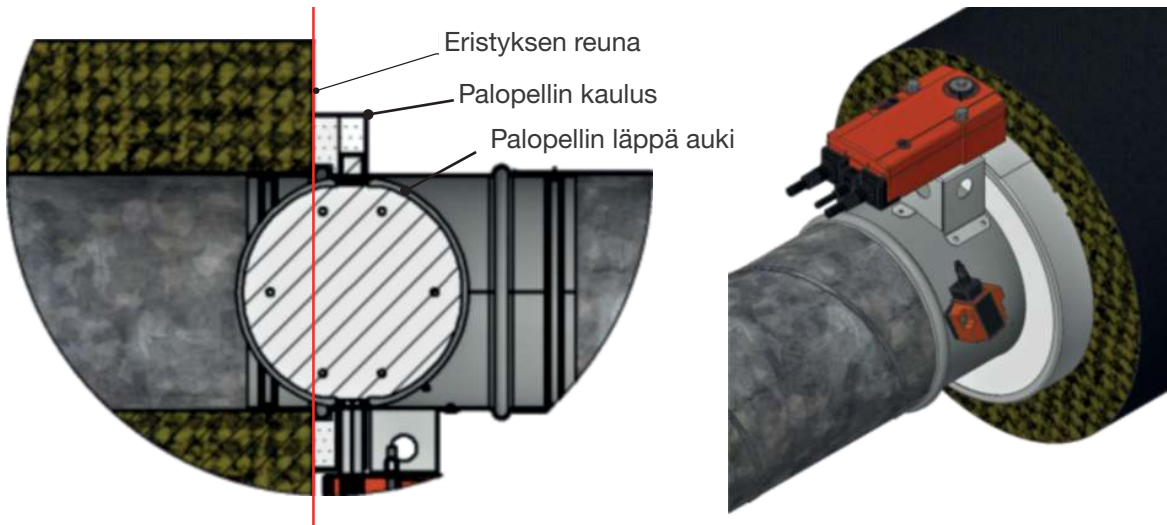
SELITE

- 1- Eristetty seinäpaneeli (esim. KINGSPAN - type KS1150 FR)
- 2- Kanava
- 3- Palonkestävä tiivistysmateriaali (katso taulukosta)
- 4- Kierretanko ja ankkuri seinään/kattoon (esim. M8-kierretanko ja ankkuri kanavan painon mukaan)
- 5- Palokitti, paksuus vähintään 1 mm (esim. Firestop-silikonitiivistemassa (ETS NORD))
- 6- Palopelti FDMS
- 7- Kanavan eristeen palonkestävyys vähintään EI60 (esim. ISOVER ultimate protect Verkkomatto 4.0 ALU1)*
- 8- Seinän ja kanavan kiinnitysosa**
- 9- Ilmastointisanka
- 10- Asennusaukon pellitys

* Kanavan paloeriste asennetaan valmistajan ohjeiden mukaisesti (esim. ISOVER, ROCKWOOL, PAROC, ...) vaadittuun paloluokkaan..

** Tämä kiinnitys ei ole pakollinen, jos asennusaukko täytetään kipsillä tai laastilla. Muita tiivistystapoja käytettäessä kiinnitys on pakollinen. Kiinnitys voidaan tehdä seinän molemmilta puolilta.

Liitännäpiste kanavan eristyksen ja palopellin kauluksen välillä



Palopellin tarkastus ja testaus

Laitteen on koonnut ja ennalta säätänyt sen valmistaja. Laitteen toiminta on riippuvainen asianmukaisesta asentamisesta ja hienosäädöstä.

Kuljetus ja varastointi

Palopellit kuljetetaan paketeissa säältä suojattuna. Kuljetuksen aikana tuotteeseen ei saa kohdistua iskuja, eikä ympäristöön lämpötila saa ylittää +40 °C. Kuljetuksen ja käsittelyn aikana palopellit on suojattava mekaanisilta vaurioilta. Kuljetuksen aikana peltien läpän on oltava asennossa KIINNI.

Palopellit varastoidaan sisätiloissa, joissa ei ole voimakkaita höyryjä, kaasuja tai pölyä. Varastointilämpötila on oltava välillä -30 °C ... +40 °C ja suhteellinen kosteus alle 95%.

Asentaminen, käyttö, huolto ja tarkistus

Palopeltiä asennettaessa on noudatettava relevantteja turvastandardeja ja ohjeita.

Palopellin luotettavan toiminnan takaamiseksi on estettävä sulkumekanismien ja kontaktipintojen tukkeutuminen kerääntyvältä pölyltä, kuiduilta, tarttuvilta aineilta sekä liuottimilta.

Käyttöönotto ja tarkistus

Ennen käyttöönottoa palopeltien toiminta tulee tarkistaa ja kirjata asennustodistukseen. Jatkotarkistukset on suositeltavaa suorittaa vähintään puolen vuoden välein.

Palopellin oikeaoppinen asennus tulee tarkistaa silmämääräisesti. Tarkistuksessa tulee lisäksi todeta, että palopellissä rakenteessa ei ole näkyviä vaurioita, sulake on ehjä, tiivisteet ovat ehjiä ja palopelti sulkeutuu jousen voimalla ongelmitta.

Palopellin toiminta voidaan todeta painamalla mekaanisen toimilaitteen laukaisupainiketta, sähköisessä toimilaitteessa BAT-lämpösulakkeen testipainikkeella, tai katkaisemalla toimilaitteelta jännite. Lämpö sulkeutuminen kokonaan on merkki palopellin toimivuudesta. Sähköinen toimilaite avaa palopellin automaattisesti, kun testipainike vapautetaan tai palopellin jännite kytketään takaisin.

Palopeltiä voidaan ohjata manuaalisesti ilman sähkövirtaa ja kiinnittää kaikkiin asentoihin (kiinni-auki). Lukitusmekanismien voi vapauttaa käsin tai automaattisesti virtajännitettä käyttämällä.



ETS NORD Suomi

Osoite: Pakkasraitti 4
04360 Tuusula
Finland

Puh: +358 0401 842 842
info@etsnord.fi
www.etsnord.fi

