



FICHA
TÉCNICA

Línea

BELLA
PUERTAS Y VENTANAS

deceuninck

VENTANAS DE PVC

Sistema de puertas y ventanas deslizante BELLA:

La familia de productos Bella ofrece las mejores soluciones para los detalles deseados de su hogar, nuestro sistema de correderas bella que cuenta con 2 versiones diferentes; Marco doble corredera y marco monorriel.

Ambas versiones son muy estéticas, ofreciendo una amplia visibilidad. Según sean los requerimientos del usuario, las hojas de las puertas y ventanas Bella aceptan vidrio monolítico de 4, 6, 8 mm de espesor, o bien, DVH (aislante) de 20 o 24 mm de espesor. además de contar con burletes sellantes que aumenta la estanqueidad, minimizando de este modo el paso del aire y la lluvia por las ranuras y aberturas.



Ahorran Energía: La tecnología de las ventanas de PVC Deceuninck, unida a un vidrio adecuado, pueden suponer un ahorro de hasta 68% en las pérdidas producidas a través de la ventana



Dan Seguridad Una ventana de PVC Deceuninck está dotada de refuerzos y herrajes de primera calidad, lo que la convierte en una ventana muy segura.



Aíslan del ruido: Silencio es confort. Con ventanas Deceuninck unidas a vidrios adecuados, se puede reducir la sensación del ruido exterior hasta en 32 veces.

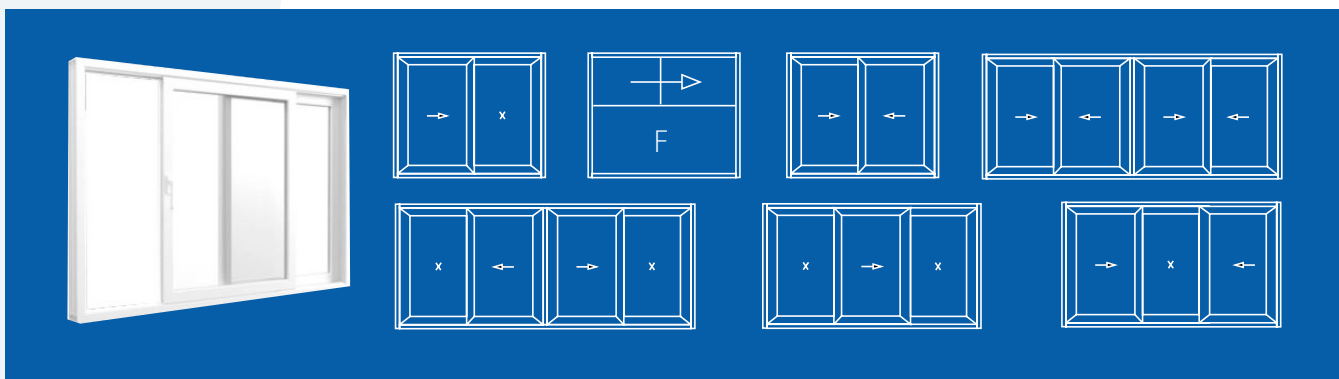


Son aislante Nos protegen del calor, del frío, de la lluvia y del viento. Estaremos cómodos en nuestro hogar, independientemente del clima exterior.

**COLOR
DISPONIBLE**



Sistemas Corredera Bella Puertas y ventanas



► BELLA PUERTAS Y VENTANAS: Marco monorriel hoja Puerta

PROPIEDADES DEL SISTEMA CORREDERA BELLA:

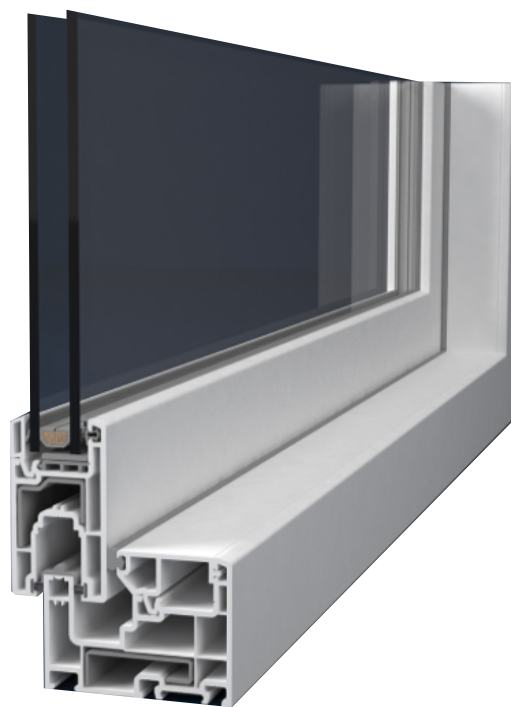
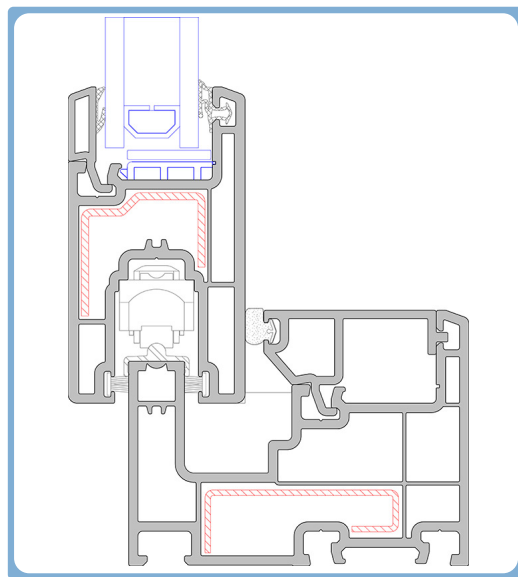
- Marco corredera monorriel de 73 mm de ancho con 3 cámaras de aislación.
- Hoja de 38 mm de ancho con 2 cámaras de aislación.
- Factor de transmitancia térmica $U_f = 2,5 \text{ W / m}^2\text{K}$.
- Opciones de vidrio de 4, 6, 8 mm y DVH de 20 y 24 mm de espesor.
- Alta hermeticidad gracias a burletes soldable TPE.

PROPIEDADES DE LA SECCIÓN:

- Bella Marco monorriel corredizo y sección de hoja grande
- Cristal doble, 20 mm de espesor.

CÓDIGOS DEL PRODUCTO

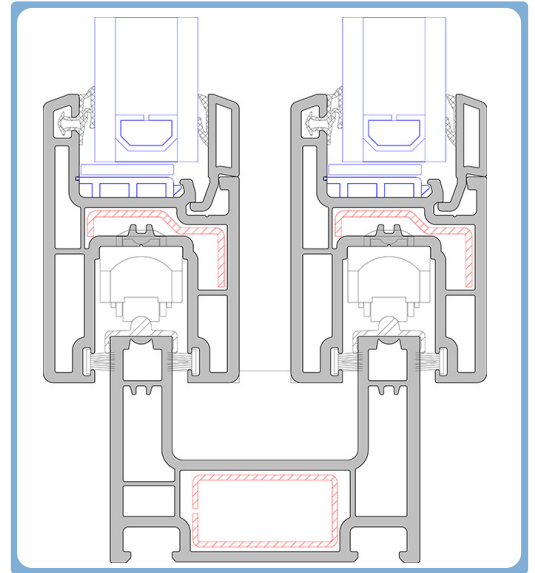
- Marco: 12461
- Hoja: 12471
- Junquillo: 12479



BELLA PUERTAS Y VENTANAS: Doble riel hoja Ventana

PROPIEDADES DEL SISTEMA CORREDERA BELLA:

- Marco doble riel corredera de 60 mm de ancho con 3 cámaras de aislación.
- Hoja de 38 mm de ancho con 2 cámaras aislación.
- Factor de transmitancia térmica $U_f = 2,5 \text{ W / m}^2\text{K}$.
- Opciones de vidrio de 4, 6, 8 mm y DVH de 20 y 24 mm de espesor.
- Alta hermeticidad gracias a burletes soldable TPE.

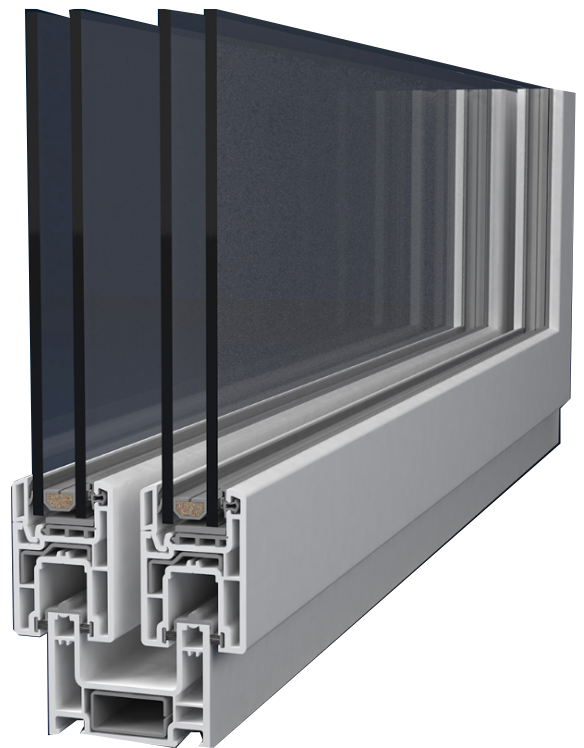


PROPIEDADES DE LA SECCIÓN:

- Bella marco doble riel deslizante y sección de hoja chica
- Cristal doble, 20 mm de espesor.

CÓDIGOS DEL PRODUCTO

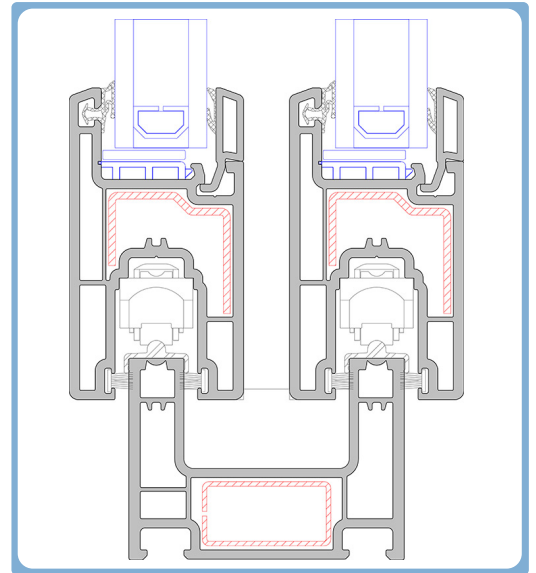
- Marco: 12460
- Hoja: 12470
- Junquillo: 12479



► BELLA PUERTAS Y VENTANAS: Doble riel hoja Puerta

PROPIEDADES DEL SISTEMA CORREDERA BELLA:

- Marco doble riel corredera de 60 mm de ancho con 3 cámaras de aislación.
- Hoja de 38 mm de ancho con 2 cámaras aislación.
- Factor de transmitancia térmica $U_f = 2,5 \text{ W / m}^2\text{K}$.
- Opciones de vidrio de 4, 6, 8 mm y DVH de 20 y 24 mm de espesor.
- Alta hermeticidad gracias a burletes soldable TPE.

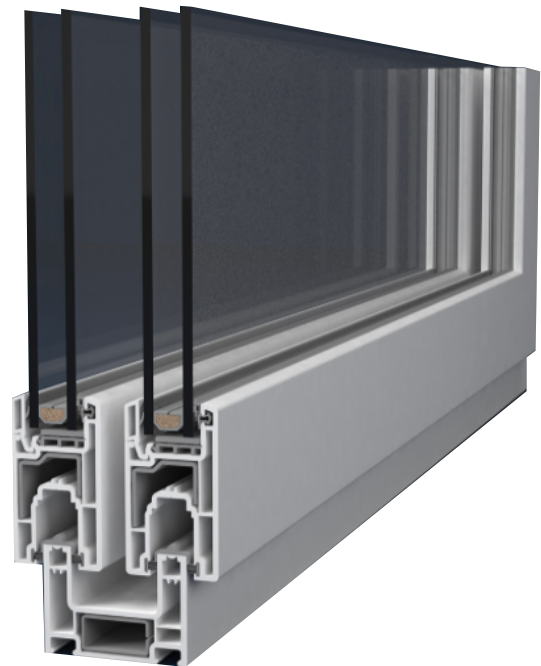


PROPIEDADES DE LA SECCIÓN:

- Bella marco doble riel deslizante y sección de hoja grande
- Cristal doble, 20 mm de espesor.

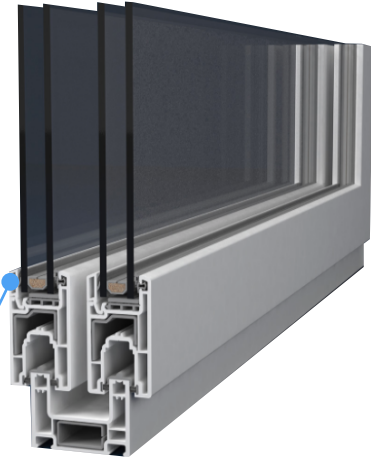
CÓDIGOS DEL PRODUCTO

- Marco: 12460
- Hoja: 12471
- Junquillo: 12479



BELLA PUERTAS Y VENTANAS: MONORIEL, DOBLE RIEL

Opciones de acristalamientos y tipo junquillos



JUNQUILLO

