

**FLUENCE**

**NOTICE D'UTILISATION**



# passion performances



ELF partenaire des  
**World  
Series**  
by RENAULT



## RENAULT préconise ELF

Partenaires dans la haute technologie automobile, Elf et Renault associent leur expertise sur les circuits comme à la ville. Cette collaboration de longue date vous permet de disposer d'une gamme de lubrifiants parfaitement adaptés à votre Renault. La protection durable et les performances optimales de votre moteur sont assurées. Vidanges ou appoints, pour connaître le lubrifiant ELF homologué le mieux adapté à votre véhicule, bénéficiez du conseil de votre représentant Renault ou référez-vous au document d'entretien du véhicule.



[www.lubricants.elf.com](http://www.lubricants.elf.com)



Une marque de **TOTAL**

# Bienvenue à bord de votre véhicule

---

Cette notice d'utilisation et d'entretien réunit à votre intention les informations qui vous permettront :

- de bien connaître votre véhicule et, par là même, de bénéficier pleinement, et dans les meilleures conditions d'utilisation, de toutes les fonctionnalités et de tous les perfectionnements techniques dont il est doté.
- de maintenir son fonctionnement optimum par la simple mais rigoureuse observation des conseils d'entretien.
- de faire face, sans perte de temps excessive, aux opérations qui ne requièrent pas l'intervention d'un spécialiste.

Les quelques instants que vous consacrerez à la lecture de cette notice seront très largement compensés par les enseignements que vous en tirerez, les fonctionnalités et les nouveautés techniques que vous y découvrirez. Si certains points restaient encore obscurs, les techniciens de notre Réseau se feraient un plaisir de vous fournir tout renseignement complémentaire.

Pour vous aider dans la lecture de cette notice vous trouverez le symbole suivant :



**Pour indiquer une notion de risque, de danger ou une consigne de sécurité.**

La description des modèles, déclinés dans cette notice, a été établie à partir des caractéristiques techniques connues à la date de conception de ce document. **La notice regroupe l'ensemble des équipements** (de série ou optionnels) **existant pour ces modèles, leur présence dans le véhicule dépend de la version, des options choisies et du pays de commercialisation.**

**De même, certains équipements devant apparaître en cours d'année peuvent être décrits dans ce document.**

Enfin, dans toute la notice, lorsqu'il est fait référence au « Représentant de la marque », il s'agit d'un Représentant RENAULT.

Bonne route au volant de votre véhicule.

Traduit de l'anglais. Reproduction ou traduction même partielle interdite sans autorisation écrite du constructeur du véhicule.



# S O M M A I R E

## Chapitres

Faites connaissance avec votre véhicule .....

1

La conduite .....

2

Votre confort .....

3

Entretien .....

4

Conseils pratiques .....

5

Caractéristiques techniques .....

6

Index alphabétique .....

7

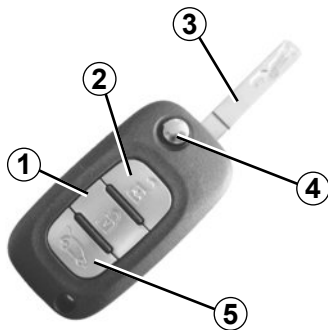


# Chapitre 1 : Faites connaissance avec votre véhicule

Clé, télécommande à radiofréquence : généralités, utilisation, super condamnation . . . . .	1.2
Carte RENAULT : généralités, utilisation, supercondamnation . . . . .	1.4
Portes . . . . .	1.10
Condamnation automatique des ouvrants en roulage . . . . .	1.14
Appui-tête – Sièges . . . . .	1.15
Ceintures de sécurité . . . . .	1.18
Dispositifs de retenue complémentaires : . . . . .	1.21
aux ceintures avant . . . . .	1.21
aux ceintures arrière . . . . .	1.24
de protection latérale . . . . .	1.25
Sécurité enfants : généralités . . . . .	1.27
choix de la fixation du siège enfant . . . . .	1.30
installation du siège enfant . . . . .	1.32
désactivation, activation de l'airbag passager avant . . . . .	1.45
Poste de conduite . . . . .	1.48
Témoins lumineux . . . . .	1.52
Afficheurs et indicateurs . . . . .	1.56
ordinateur de bord . . . . .	1.58
menu de personnalisation des réglages du véhicule . . . . .	1.67
Heure et température extérieure . . . . .	1.68
Volant de direction . . . . .	1.70
Direction assistée . . . . .	1.70
Rétroviseurs . . . . .	1.71
Avertisseurs sonores et lumineux . . . . .	1.72
Éclairages et signalisations extérieurs . . . . .	1.73
Réglage des faisceaux . . . . .	1.76
Essuie-vitres, lave-vitres . . . . .	1.78
Réservoir carburant (remplissage carburant) . . . . .	1.81

# CLÉ, TÉLÉCOMMANDE À RADIOFRÉQUENCE : généralités

27415



## Télécommande à radiofréquence

- 1 Verrouillage de tous les ouvrants.
- 2 Déverrouillage de tous les ouvrants.
- 3 Clé de contacteur-démarreur et de la porte conducteur.
- 4 Pour libérer la clé de son logement, appuyez sur le bouton 4, elle sort d'elle-même.  
Pour la rentrer dans son logement, appuyez sur le bouton 4 et accompagnez la clé jusqu'au rangement.
- 5 Verrouillage/Déverrouillage du hayon seul.

## Champ d'action de la télécommande à radiofréquence

Il varie selon l'environnement : attention donc aux manipulations de la télécommande pouvant provoquer un verrouillage ou un déverrouillage intempestif des portes par appuis involontaires sur les boutons.

### Interférence

La présence de certains objets (objets métalliques, téléphones portables, zone soumise à de fort rayonnement électromagnétique...) à proximité de la clé peut créer des interférences et gêner le fonctionnement du système.

### Conseil

N'approchez pas la télécommande d'une source de chaleur, de froid ou d'humidité.

La clé ne doit pas être utilisée pour une autre fonction que celles décrites dans la notice (décapsuler une bouteille...).

## Remplacement, besoin d'une télécommande supplémentaire

En cas de perte, ou si vous désirez une autre télécommande, adressez-vous exclusivement à un Représentant de la marque.

En cas de remplacement d'une télécommande, il sera nécessaire d'amener le véhicule **et toutes ses télécommandes** chez un Représentant de la marque pour réinitialiser l'ensemble.

Vous avez la possibilité d'utiliser jusqu'à quatre télécommandes par véhicule.

## Défaillance de la télécommande

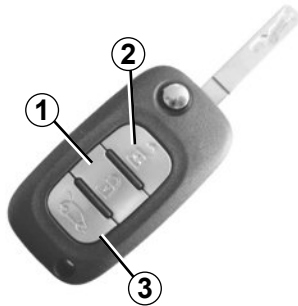
Assurez-vous d'avoir toujours une pile en bon état, du bon modèle et introduite correctement. La durée de vie de la pile est d'environ deux ans.

Pour connaître la procédure de changement de la pile, reportez-vous au paragraphe « Télécommande à radiofréquence : piles » en chapitre 5.



# CLÉ, TÉLÉCOMMANDE À RADIOFRÉQUENCE : utilisation

27415



## Verrouillage des portes

Appuyez sur le bouton de verrouillage **1**.

Le verrouillage des portes est visualisé par **deux clignotements** des feux de détresse et des répéteurs latéraux :

Si un ouvrant (porte, hayon) est ouvert ou mal fermé, il y a une condamnation puis une décondamnation rapide des ouvrants et pas de clignotement des feux de détresse et des répéteurs latéraux.

## Déverrouillage des portières

Un appui sur le bouton **2** permet le déverrouillage.

Le déverrouillage des portes est indiqué par **un clignotement** des feux de détresse et des répéteurs latéraux.

## Déverrouillage/verrouillage de la porte de coffre uniquement

(pour certains pays)

Appuyez sur le bouton **3** pour déverrouiller ou pour verrouiller le hayon.

Le déverrouillage est visualisé par un clignotement des feux de détresse et des répéteurs latéraux si les portes du véhicule sont verrouillées.

Le verrouillage du hayon est visualisé par deux clignotements des feux de détresse et des répéteurs latéraux si les portes du véhicule sont verrouillées.

Moteur démarré, les boutons sont désactivés.

Les clignotements des feux de détresse vous renseignent sur l'état du véhicule :

- **un clignotement** indique que le véhicule est complètement déverrouillé ;
- **deux clignotements** indiquent que le véhicule est complètement verrouillé.



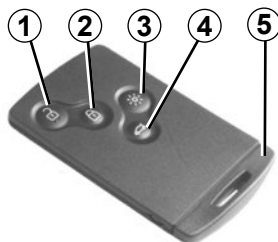
## Responsabilité du conducteur

Ne quittez jamais votre véhicule clé à l'intérieur en y laissant un enfant (ou un animal), même pour une courte durée.

En effet, celui-ci pourrait se mettre en danger ou mettre en danger d'autres personnes en démarrant le moteur, en actionnant des équipements comme par exemple les lève-vitres ou encore verrouiller les portes.

Risques de blessures graves.

## CARTE RENAULT : généralités (1/2)



26787

- 1 Déverrouillage de tous les ouvrants.
- 2 Verrouillage de tous les ouvrants.
- 3 Allumage à distance de l'éclairage.
- 4 Verrouillage/déverrouillage du coffre.
- 5 Clé intégrée.

### La carte RENAULT permet :

- le verrouillage/déverrouillage des ouvrants (portes, coffre) et de la trappe à carburant (reportez-vous aux pages suivantes) ;
- l'allumage de l'éclairage à distance du véhicule (reportez-vous aux pages suivantes) ;
- suivant le véhicule, la fermeture automatique à distance des vitres électriques et du toit ouvrant (reportez-vous au paragraphe « Lève-vitres électriques/toit ouvrant électrique » en chapitre 3) ;
- le démarrage du moteur, reportez-vous au paragraphe « Démarrage moteur » en chapitre 2.



#### Responsabilité du conducteur

Ne quittez jamais votre véhicule, carte RENAULT à l'intérieur en y laissant un enfant (ou un animal), même pour une courte durée.

En effet, celui-ci pourrait se mettre en danger ou mettre en danger d'autres personnes en démarrant le moteur, en actionnant des équipements comme par exemple les lève-vitres ou encore verrouiller les portes.

Risque de blessures graves.

### Autonomie

Assurez-vous d'avoir une pile en bon état, du bon modèle et introduite correctement. Sa durée de vie est d'environ deux ans : remplacez-la lorsque le message « Pile carte faible » apparaît au tableau de bord (reportez-vous au paragraphe « Carte RENAULT : pile » en chapitre 5).

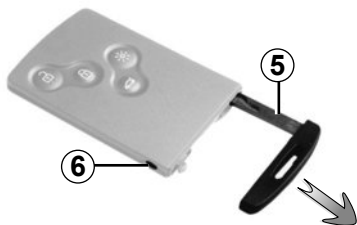
### Champ d'action de la carte RENAULT

Il varie selon l'environnement : attention aux manipulations de la carte RENAULT pouvant verrouiller ou déverrouiller le véhicule par appuis involontaires sur les boutons.

Pile déchargée, vous pouvez toujours verrouiller/déverrouiller et démarrer le véhicule. Reportez-vous aux paragraphes « Verrouillage/déverrouillage du véhicule » en chapitre 1 et « Démarrage moteur » en chapitre 2.

## CARTE RENAULT : généralités (2/2)

26788



### Clé intégrée 5

La clé intégrée sert à verrouiller ou déverrouiller la porte avant gauche lorsque la carte RENAULT ne peut pas fonctionner :

- usure de la pile de la carte RENAULT, batterie déchargée...
- utilisation d'appareils fonctionnant sur la même fréquence que la carte ;
- véhicule situé dans une zone à forts rayonnements électromagnétiques ;

### Accès à la clé 5

Appuyez sur le bouton **6** et tirez sur la clé **5** puis relâchez le bouton.

### Utilisation de la clé 5

Reportez-vous au paragraphe « Verrouillage/déverrouillage des portes ».

**Une fois entré dans le véhicule à l'aide de la clé intégrée, remplacez-la dans son logement dans la carte RENAULT puis introduisez la carte RENAULT dans le lecteur de carte pour pouvoir démarrer.**

### Conseil

N'approchez pas la carte d'une source de chaleur, de froid ou d'humidité.

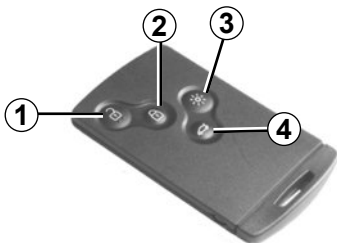
Ne rangez pas la carte RENAULT dans un lieu où elle pourrait être tordue, voire même détériorée involontairement : ceci est le cas, par exemple, lorsqu'on s'assoit sur la carte rangée dans une poche arrière de vêtement.

### Remplacement, besoin d'une carte RENAULT supplémentaire

En cas de perte, ou si vous désirez une autre carte RENAULT, adressez-vous exclusivement à un Représentant de la marque.

En cas de remplacement d'une carte RENAULT, il sera nécessaire d'amener le véhicule **et toutes ses cartes RENAULT** chez un Représentant de la marque pour réinitialiser l'ensemble.

Vous avez la possibilité d'utiliser jusqu'à quatre cartes RENAULT par véhicule.



## Déverrouillage des portes latérales et de la porte de coffre

Appuyez sur la touche **1**.

Le déverrouillage des ouvrants est indiqué par **un clignotement** des feux de détresse.

## Verrouillage des ouvrants

Pressez le bouton de verrouillage **2**. Le verrouillage des ouvrants est indiqué par **deux clignotements** des feux de détresse. Si un ouvrant (porte ou coffre) est ouvert ou mal fermé, ou si une carte RENAULT est restée dans le lecteur, les ouvrants se condamnent puis se décondamnent rapidement **sans clignotement** des feux de détresse.

## Déverrouillage/Verrouillage du coffre seul

Appuyez sur le bouton **4** pour verrouiller ou pour déverrouiller le coffre.

## Fonction « éclairage à distance »

Un appui sur le bouton **3** allume les feux de croisement du véhicule, les rétroviseurs latéraux et l'éclairage intérieur pendant environ 30 secondes. Cela permet, par exemple, de repérer de loin le véhicule stationné dans un parking.

**Nota** : un nouvel appui sur le bouton **3** éteint l'éclairage.

## alarme de non-détection de la carte RENAULT

Si vous ouvrez une porte moteur tournant alors que la carte n'est pas dans le lecteur, le message « Carte non détectée » et un signal sonore vous en avertissent. L'alerte disparaît lorsque la carte est remise dans le lecteur.

Moteur démarré, les boutons de la carte sont désactivés.

Les clignotements des feux de détresse vous renseignent sur l'état du véhicule :

- **un clignotement** indique que le véhicule est complètement déverrouillé ;
- **deux clignotements** indiquent que le véhicule est complètement verrouillé.

# CARTE RENAULT « MAINS LIBRES » : utilisation (1/3)

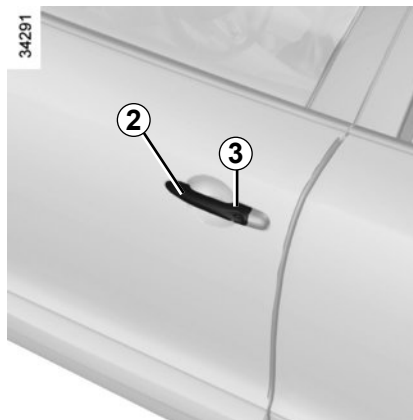


## Utilisation

Pour les véhicules qui en sont équipés, elle permet, en plus des fonctionnalités de la carte RENAULT à télécommande décrite précédemment, le verrouillage/déverrouillage sans action sur la carte RENAULT lorsqu'elle est présente dans la zone d'accès **1**.

### Conseil

Ne rangez pas la carte RENAULT dans un lieu où elle pourrait être en contact avec d'autres équipements électroniques (ordinateur, PDA, téléphone...) qui peuvent perturber son fonctionnement.



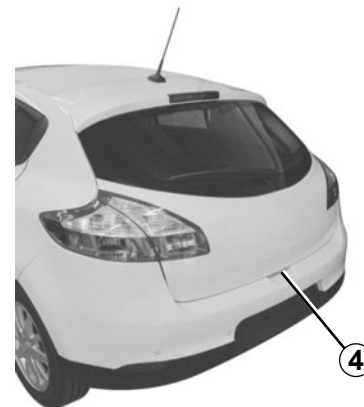
## Déverrouillage du véhicule

Carte RENAULT dans la zone **1** et véhicule verrouillé, appuyez sur le bouton **3** de la poignée **2** sur l'une des portes : le véhicule se déverrouille.

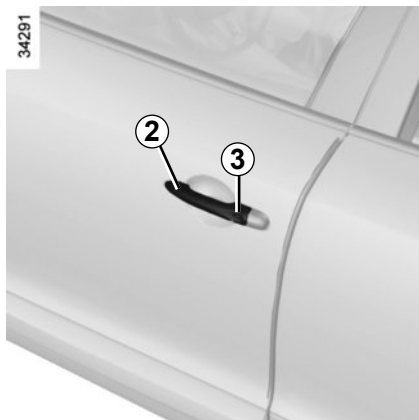
Un appui sur le bouton **4** déverrouille également tout le véhicule.

Le déverrouillage des portes est indiqué par **un clignotement** des feux de détresse.

**Nota** : pendant trois secondes après un verrouillage par appui sur le bouton **3**, le déverrouillage est inhibé.



## CARTE RENAULT « MAINS LIBRES » : utilisation (2/3)



### Verrouillage du véhicule

Vous disposez de trois modes de verrouillage du véhicule : à l'éloignement, à l'aide du bouton **3**, à l'aide de la carte RENAULT.

### Verrouillage à l'éloignement

Carte RENAULT sur vous, portes et coffre fermés, éloignez-vous du véhicule : il se verrouille automatiquement dès que vous sortez de la zone **1**.

**Nota** : la distance à laquelle se verrouille le véhicule dépend de l'environnement.



Le verrouillage est visualisé par **deux clignotements** des feux de détresse et par un bip sonore.

Ce bip sonore peut être supprimé. Consultez un Représentant de la marque.

Si un ouvrant (porte ou coffre) est ouvert ou mal fermé, ou si une carte est présente dans l'habitacle (ou dans le lecteur de carte), il n'y a pas de verrouillage. Dans ce cas, **il n'y a pas de signal sonore ni de clignotement des feux de détresse**.

### Verrouillage à l'aide du bouton **3**

Portes et coffre fermés, appuyez sur le bouton **3** de la poignée de porte conducteur. Le véhicule se verrouille. Si une porte ou le coffre est ouvert ou mal fermé, il y a un verrouillage/déverrouillage rapide du véhicule.

**Nota** : la présence d'une carte RENAULT est obligatoire dans la zone d'accès (zone **1**) du véhicule pour permettre le verrouillage par le bouton.

Le verrouillage est visualisé par deux clignotements des feux de détresse

### Particularité :

Si vous désirez vérifier la condamnation après un verrouillage à l'aide du bouton **3**, vous disposez d'environ **trois** secondes pour actionner les poignées de portes sans les déverrouiller.

Ensuite, le mode « mains libres » est de nouveau actif et toute action sur une poignée provoque le déverrouillage du véhicule.

## CARTE RENAULT « MAINS LIBRES » : utilisation (3/3)



26787



28518

### Verrouillage du véhicule (suite)

#### Verrouillage à l'aide de la carte RENAULT

Portes et coffre fermés, appuyez sur le bouton **5** : le véhicule se verrouille.

Le verrouillage est visualisé par **deux clignotements** des feux de détresse.

**Nota** : la distance maximale à laquelle se verrouille le véhicule dépend de l'environnement.

#### Particularités :

Le verrouillage du véhicule ne peut se faire si :

- un ouvrant (porte ou coffre) est ouvert ou mal fermé ;
- une carte est restée dans la zone **6** (ou dans le lecteur de carte) et aucune autre carte ne se trouve dans la zone de détection extérieure.

**Moteur tournant**, si après avoir ouvert et fermé une porte, la carte n'est plus dans l'habitacle, le message « Carte non détectée » (accompagné d'un signal sonore lorsque la vitesse dépasse un certain seuil) vous alerte que la carte n'est plus dans le véhicule. Cela évite par exemple de partir après avoir déposé un passager avec la carte sur lui.

L'alerte disparaît lorsque la carte est de nouveau détectée.

Après un verrouillage/déverrouillage du véhicule ou du coffre seul à l'aide des boutons de la carte RENAULT, le verrouillage à l'éloignement et le déverrouillage « mains libres » sont désactivés.

Pour revenir en fonctionnement « mains libres » : redémarrer le véhicule.

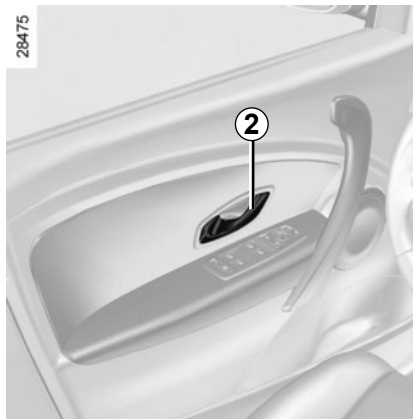
## OUVERTURE ET FERMETURE DES PORTES (1/2)



### Ouverture de l'extérieur

Portes déverrouillées ou carte RENAULT « mains libres » sur vous, saisissez la poignée **1** et tirez vers vous.

Dans certains cas, il est nécessaire de tirer deux fois la poignée pour ouvrir la porte.



### Ouverture de l'intérieur

Tirez la poignée **2**.

### Alarme sonore d'oubli d'éclairage

À l'ouverture d'une porte, une alarme sonore se déclenche pour vous signaler que les feux sont restés allumés alors que le contact moteur est coupé.



Par mesure de sécurité, les manoeuvres d'ouverture/fermeture ne doivent se faire que véhicule à l'arrêt.

### Alarme d'oubli de carte

À l'ouverture de la porte conducteur, si la carte est restée dans le lecteur, le message « Retirer la carte » apparaît au tableau de bord accompagné d'un bip sonore.

### Alarme d'oubli de fermeture d'un ouvrant

Si un ouvrant (porte ou hayon) est ouvert ou mal fermé, dès que le véhicule atteint environ 20 km/h, le message « Porte ouverte » ou « Coffre ouvert » (suivant l'ouvrant) apparaît au tableau de bord et un bip sonore retentit pendant quelques secondes.

### Particularité

Après l'arrêt moteur, les feux et accessoires (radio...) continueront de fonctionner jusqu'à l'ouverture de la porte conducteur.



## OUVERTURE ET FERMETURE DES PORTES (2/2)



### Sécurité enfants



#### Véhicule avec contacteur 3

Appuyez sur le contacteur 3 pour autoriser l'ouverture des portes arrière. Si le véhicule est équipé de lève-vitres arrière électriques, cette action autorise également leur fonctionnement.

L'allumage du témoin intégré au contacteur indique la condamnation.



#### Sécurité occupants arrière

Le conducteur peut autoriser le fonctionnement des portes arrière et, suivant véhicule, des lève-vitres en appuyant sur le contacteur 3 côté dessin.

Suivant véhicule, en cas de défaillance :

- un bip sonore retentit ;
- un message s'affiche au tableau de bord ;
- le témoin intégré ne s'allume pas.

Après un débranchement de la batterie vous devez appuyer sur le contacteur 3 côté dessin, pour condamner les portes arrière.

28417



#### Véhicule avec verrouillage manuel des portes

Pour rendre impossible l'ouverture des portes arrière de l'intérieur, déplacez le levier 4 et vérifiez de l'intérieur que les portes sont bien condamnées.



#### Responsabilité du conducteur lors du stationnement ou arrêt du véhicule

Ne quittez jamais votre véhicule en y laissant un enfant, un adulte non autonome ou un animal même pour une courte durée.

En effet, ceux-ci pourraient se mettre en danger ou mettre en danger d'autres personnes, par exemple en démarrant le moteur, en actionnant des équipements comme les lève-vitres ou encore en verrouillant les portes.

De plus, par temps chaud et/ou ensoleillé, sachez que la température intérieure de l'habitacle monte très rapidement.

**RISQUE DE MORT OU BLESSURES GRAVES.**

## VERROUILLAGE, DÉVERROUILLAGE DES PORTES (1/2)

### Verrouillage/Déverrouillage des portes de l'extérieur

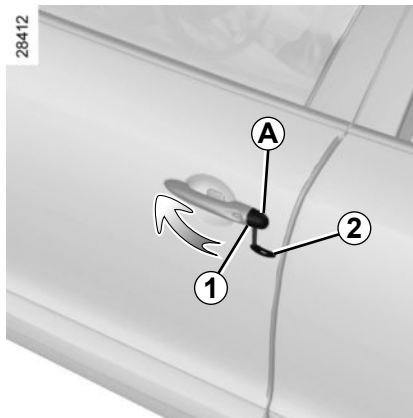
Reportez-vous aux paragraphes « Cartes RENAULT » ou « Télécommande à radiofréquence » en chapitre 1.

**Dans certains cas**, la carte RENAULT/télécommande à radiofréquence ne peut pas fonctionner ou sa zone d'accès est modifiée :

- usure de la pile, batterie déchargée...
- utilisation d'appareils fonctionnant sur la même fréquence que la carte (téléphone portable...);
- véhicule situé dans une zone à forts rayonnements électromagnétiques.

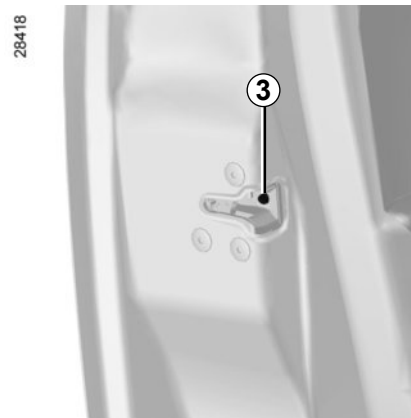
Il est possible alors :

- d'utiliser la clé intégrée à la carte RENAULT/télécommande à radiofréquence pour déverrouiller la porte avant gauche ;
- de verrouiller manuellement chacune des portes ;
- d'utiliser la commande de verrouillage/déverrouillage des portes de l'intérieur (reportez-vous aux pages suivantes).



### Utilisation de la clé intégrée

- Retirez le cache **A** de la porte gauche à l'aide de l'embout de la clé intégrée **2** (ou clé intégrée à la télécommande à radiofréquence) au niveau de l'encoche **1** ;
- introduisez la clé dans la serrure et verrouillez ou déverrouillez la porte avant gauche.



### Verrouillage manuel des portes

Porte ouverte, faites pivoter la vis **3** (à l'aide de l'embout de la clé) et fermez la porte.

Celle-ci est désormais verrouillée de l'extérieur.

L'ouverture ne pourra alors se faire que de l'intérieur du véhicule ou par la clé pour la porte avant gauche.

## VERROUILLAGE, DÉVERROUILLAGE DES PORTES (2/2)



### Commande de verrouillage/ Déverrouillage de l'intérieur

Le contacteur **4** commande simultanément les portes, le coffre et, suivant véhicule, la trappe à carburant.

Si un ouvrant (porte ou coffre) est ouvert ou mal fermé, il y a un verrouillage/déverrouillage rapide des ouvrants.

En cas de transport d'objets avec le coffre ouvert vous pouvez tout de même verrouiller les autres ouvrants : **moteur arrêté**, exercez un appui de plus de cinq secondes sur le contacteur **4** pour verrouiller les autres ouvrants.

### Verrouillage des ouvrants sans la carte RENAULT/télécommande à radiofréquence

Cas, par exemple, d'une pile déchargée, d'un non-fonctionnement temporaire de la carte RENAULT/télécommande à radiofréquence.

**Moteur arrêté, un ouvrant (porte ou coffre) ouvert**, exercez un appui de plus de cinq secondes sur le contacteur **4**.

À la fermeture de la porte tous les ouvrants seront verrouillés.

Le déverrouillage de l'extérieur du véhicule ne sera possible qu'avec la carte RENAULT/télécommande à radiofréquence.

Après un verrouillage/déverrouillage du véhicule ou du coffre seul à l'aide des boutons de la carte RENAULT, le verrouillage à l'éloignement et le déverrouillage « mains libres » sont désactivés.

Pour revenir en fonctionnement « mains libres » : redémarrer le véhicule.

### Témoin d'état de verrouillage des ouvrants

**Contact mis**, le témoin intégré au contacteur **4** vous informe de l'état de verrouillage des ouvrants :

- témoin allumé, les ouvrants sont verrouillés ;
- témoin éteint, les ouvrants sont déverrouillés.

Lorsque vous condamnez les portes, le témoin reste allumé puis s'éteint.



#### Responsabilité du conducteur

Ne quittez jamais votre véhicule en laissant une carte RENAULT/télécommande à radiofréquence à l'intérieur.



Si vous décidez de rouler portes verrouillées, sachez que cela peut rendre plus difficile l'accès des secouristes dans l'habitacle en cas d'urgence.

# CONDAMNATION AUTOMATIQUE DES OUVRANTS EN ROULAGE



## Principe de fonctionnement

Après démarrage du véhicule, le système condamne automatiquement les ouvrants dès que vous atteignez environ 10 km/h.

La décondamnation se fait :

- par appui sur le bouton **1** de décondamnation des portes.
- à l'arrêt, par ouverture d'une porte avant.

**Nota** : s'il y a ouverture/fermeture d'une porte, celle-ci se verrouille de nouveau automatiquement lorsque le véhicule atteint environ 10 km/h.

## Activation/Désactivation de la fonction

Suivant véhicule :

- Reportez-vous au paragraphe « Menu de personnalisation des réglages du véhicule » en chapitre 1, fonction « Blocage auto des portes en roulant » :



fonction activée



fonction désactivée.

- **Moteur tournant**, appuyez sur le bouton **1** pendant environ 5 secondes, jusqu'à entendre un bip sonore.

## Anomalie de fonctionnement

Si vous constatez une anomalie de fonctionnement (pas de condamnation automatique, le voyant intégré au bouton **1** ne s'allume pas à la condamnation des ouvrants...) vérifiez en premier lieu la bonne fermeture de tous les ouvrants. S'ils sont bien fermés, adressez-vous à un Représentant de la marque.



### Responsabilité du conducteur

Si vous décidez de rouler portes verrouillées, sachez que cela peut rendre plus difficile l'accès des secouristes dans l'habitacle en cas d'urgence.

# APPUI-TÊTE AVANT



## Pour monter l'appui-tête

Tirez l'appui-tête vers le haut jusqu'à la hauteur désirée.

## Pour descendre l'appui-tête

Appuyez sur le bouton 2 et accompagnez l'appui-tête dans sa descente jusqu'à la hauteur désirée.

## Pour régler l'inclinaison

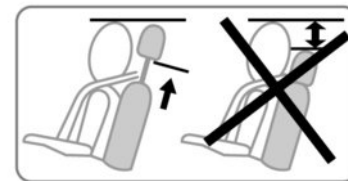
Suivant véhicule, écartez ou rapprochez la partie **A** jusqu'au confort désiré.

## Pour enlever l'appui-tête

Montez l'appui-tête dans sa position la plus haute (inclinez le dossier vers l'arrière si nécessaire). Appuyez sur le bouton 1 et levez l'appui-tête jusqu'à le libérer.

## Pour remettre l'appui-tête

Sortez les tiges 3 au maximum en tirant dessus. Veillez à leur alignement, leur propreté et, en cas de difficultés, vérifiez que les crans sont vers l'avant. Introduisez les tiges de l'appui-tête dans les fourreaux (inclinez le dossier vers l'arrière si nécessaire). Enfoncez l'appui-tête jusqu'à son blocage puis appuyez sur le bouton 1 et enfoncez l'appui-tête au maximum. Veillez au bon verrouillage de chaque tige 3 sur le dossier du siège en essayant de les monter ou de les descendre.

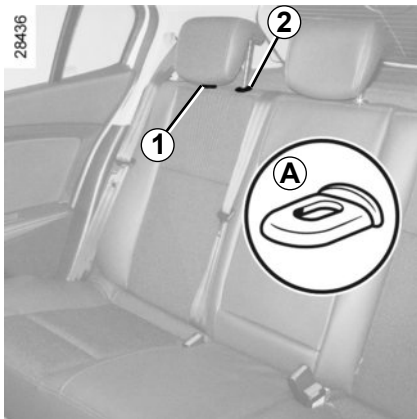


Les trois crans supérieurs peuvent être manipulés sans appui sur le bouton 2. Cependant, il est préférable d'appuyer sur ce bouton pour descendre l'appui-tête.



L'appui-tête étant un élément de sécurité, veillez à sa présence et à son bon positionnement : le haut de l'appui-tête doit se situer le plus proche possible du sommet de la tête et la distance entre la tête et la partie **A** doit être minimale.

# APPUIS-TÊTE ARRIÈRE

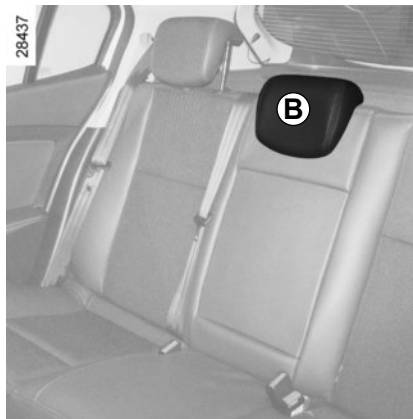


## Position d'utilisation

Montez ou descendez l'appui-tête tout en le maintenant tiré vers l'avant du véhicule.

## Pour l'enlever

Appuyez simultanément sur les languettes **A** des tiges **1** et **2** et sortez l'appui-tête.



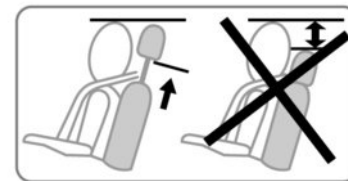
## Pour le remettre en place

Introduisez les tiges dans les fourreaux et descendez l'appui-tête jusqu'au premier cran.

## Position de rangement

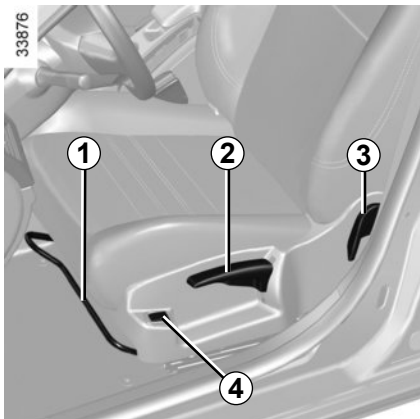
Descendez l'appui-tête au maximum puis appuyez sur la languette **2** et abaissez-le complètement.

**La position de l'appui-tête complètement abaissée (position B) est une position de rangement** : elle ne doit pas être utilisée lorsqu'un passager est assis.



L'appui-tête étant un élément de sécurité, veillez à sa présence et à son bon positionnement.

# SIÈGES AVANT À COMMANDES MANUELLES



## Pour avancer ou reculer le siège

Levez la poignée **1** pour déverrouiller. À la position choisie, relâchez la poignée et assurez-vous du bon verrouillage du siège.

## Pour monter ou descendre l'assise du siège

Manœuvrez le levier **2** autant de fois que nécessaire vers le haut ou vers le bas.

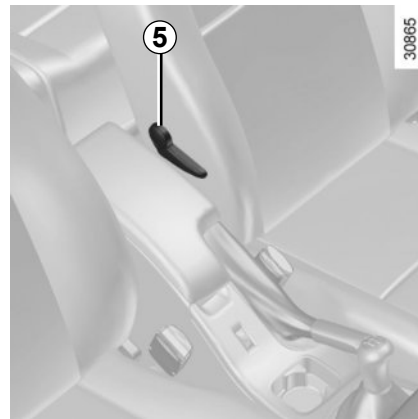
## Pour incliner le dossier

Tournez la molette **3** jusqu'à la position désirée.

## Sièges chauffants

Après avoir démarré, appuyez sur le bouton ON/OFF **4**, selon les besoins. Le message « Siège chauffant activé » s'affiche au tableau de bord dès que le chauffage d'un des sièges avant fonctionne.

Ce système, qui est thermostaté, détermine si le chauffage est nécessaire en fonction de la position choisie et arrête de chauffer si un certain niveau de température est atteint.



## Pour régler le siège conducteur au niveau des lombaires

Abaissez la manette **5** pour accentuer le soutien et levez-la pour l'atténuer.



Pour des raisons de sécurité, effectuez ces réglages véhicule à l'arrêt.

Pour ne pas gêner l'efficacité des ceintures de sécurité, nous vous conseillons de ne pas trop incliner les dossiers des sièges en arrière.

Aucun objet ne doit se trouver sur le plancher (place avant conducteur) : en effet en cas de freinage brusque, ces objets risquent de glisser sous le pédalier et d'empêcher son utilisation.

## CEINTURES DE SÉCURITÉ (1/3)

Pour assurer votre sécurité, portez votre ceinture de sécurité lors de tous vos déplacements. De plus, vous devez vous conformer à la législation locale du pays où vous vous trouvez.

Pour la bonne efficacité des ceintures arrières, assurez-vous du bon verrouillage de la banquette arrière. Reportez-vous au paragraphe « Banquette arrière » chapitre 3.



Des ceintures de sécurité mal ajustées ou vrillées risquent de causer des blessures en cas d'accident.

Utilisez une ceinture de sécurité pour une seule personne, enfant ou adulte.

Même les femmes enceintes doivent porter leur ceinture. Dans ce cas, veillez à ce que la sangle de bassin n'exerce pas une pression trop importante sur le bas-ventre sans créer de jeu supplémentaire.

**Avant de démarrer, procédez d'abord au réglage de la position de conduite, puis, pour tous les occupants, à l'ajustement de la ceinture de sécurité pour obtenir la meilleure protection.**

### Réglage de la position de conduite

- **Asseyez-vous bien au fond de votre siège** (après avoir retiré votre manteau, blouson...). C'est essentiel pour le positionnement correct du dos ;
- **réglez l'avancée du siège en fonction du pédalier.** Votre siège doit être reculé au maximum compatible avec l'enfoncement complet de la pédale d'embrayage. Le dossier doit être réglé de manière à ce que les bras restent légèrement pliés ;
- **réglez la position de votre appui-tête.** Pour un maximum de sécurité la distance entre votre tête et l'appui-tête doit être minimale ;
- **réglez la hauteur d'assise.** Ce réglage permet d'optimiser votre vision de conduite ;
- **réglez la position du volant.**



### Ajustement des ceintures de sécurité

Tenez-vous bien appuyé contre le dossier.

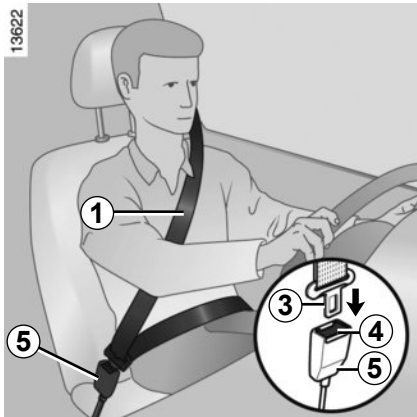
La sangle de thorax **1** doit être rapprochée le plus possible de la base du cou, sans toutefois porter sur ce dernier.

La sangle de bassin **2** doit être portée à plat sur les cuisses et contre le bassin.

La ceinture doit porter le plus directement possible sur le corps. Ex. : évitez les vêtements trop épais, les objets intercalés...



## CEINTURES DE SÉCURITÉ (2/3)



### Verrouillage

Déroulez la sangle **lentement et sans à-coups** et assurez l'encliquetage du pêne **3** dans le boîtier **5** (vérifiez le verrouillage en tirant sur le pêne **3**). En cas de blocage de la sangle, effectuez un large retour en arrière et déroulez à nouveau.

Si votre ceinture est complètement bloquée, tirez lentement, mais fortement la sangle, pour en extraire environ 3 cm. Laissez-la se rembobiner seule puis déroulez à nouveau.

Si le problème persiste, consultez un Représentant de la marque.

### Déverrouillage

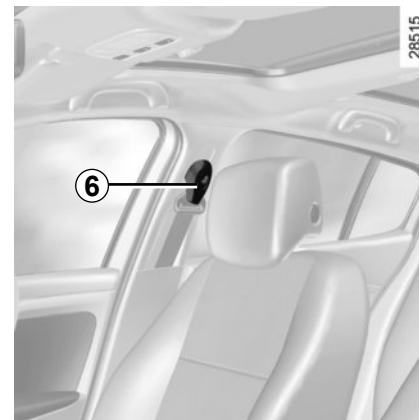
Pressez le bouton **4**, la ceinture est rapelée par l'enrouleur. Accompagnez-la.



### Témoin d'alerte de non-port des ceintures avant

Il s'allume sur l'afficheur central au démarrage moteur puis, si la ceinture n'est pas bouclée et que le véhicule atteint environ 20 km/h, il clignote et un signal sonore retentit pendant environ deux minutes.

**Nota** : un objet posé sur l'assise passager peut dans certains cas déclencher le témoin d'alerte.



### Réglage en hauteur de la ceinture de sécurité avant

Utilisez le bouton **6** pour régler la hauteur de la ceinture de telle sorte que la sangle de thorax **1** passe comme indiqué précédemment :

- pour descendre la ceinture, appuyez sur le bouton **6** et baissez simultanément la ceinture ;
- pour monter la ceinture, appuyez sur le bouton **6** et montez simultanément la ceinture.

Une fois le réglage effectué, assurez-vous du bon verrouillage.

## CEINTURES DE SÉCURITÉ (3/3)



### Guide ceinture arrière

Suivant le véhicule, le guide ceinture 7 permet un meilleur positionnement de la ceinture de sécurité.

Les informations suivantes concernent les ceintures avant et arrière du véhicule.



- Aucune modification ne doit être apportée aux éléments du système de retenue montés d'origine : ceintures et sièges ainsi que leurs fixations. Pour des cas particuliers (ex : installation d'un siège enfant), consultez un Représentant de la marque.
- N'utilisez pas de dispositifs permettant d'introduire du jeu dans les sangles (exemples : pince à linge, clip...) : car une ceinture de sécurité portée trop lâche risque de provoquer des blessures en cas d'accident.
- Ne faites jamais passer la sangle baudrier sous votre bras, ni derrière votre dos.
- N'utilisez pas la même ceinture pour plus d'une personne et n'attachez jamais un bébé ou un enfant sur vos genoux avec votre ceinture.
- La ceinture ne doit pas être vrillée.
- À la suite d'un accident, faites vérifier et si nécessaire remplacer les ceintures. De même, faites remplacer votre ceinture si celle-ci présente une dégradation.
- Lors de la remise en place de la banquette arrière, veillez à bien repositionner la ceinture de sécurité de façon à pouvoir l'utiliser correctement.
- Veillez à insérer le pêne de la ceinture dans le boîtier approprié.
- Assurez-vous du bon positionnement du boîtier de verrouillage (il ne doit pas être caché, écrasé, plaqué... par des personnes ou des objets).

## DISPOSITIFS COMPLÉMENTAIRES À LA CEINTURE AVANT (1/3)

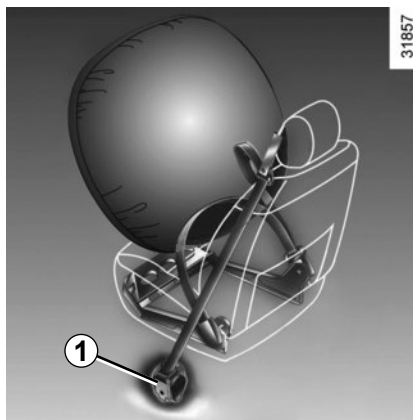
Suivant véhicule, ils peuvent être constitués de :

- **prétensionneurs d'enrouleur de ceinture de sécurité** ;
- **limiteurs d'effort de thorax** ;
- **airbags frontaux conducteur et passager**.

Ces systèmes sont prévus pour fonctionner séparément ou conjointement à l'occasion de chocs frontaux.

Suivant le niveau de violence du choc, le système peut déclencher :

- le blocage de la ceinture de sécurité ;
- le prétensionneur de l'enrouleur de ceinture de sécurité (qui se déclenche pour rectifier le jeu de la ceinture) ;
- les airbags.



### Prétensionneurs

Les prétensionneurs servent à plaquer la ceinture contre le corps, à plaquer l'occupant sur son siège et à augmenter ainsi son efficacité.

Contact mis, lors d'un choc de type frontal important et suivant la violence du choc, le système peut déclencher. Le prétensionneur de l'enrouleur de ceinture de sécurité **1** qui rétracte instantanément la ceinture.



– À la suite d'un accident, faites vérifier l'ensemble des moyens de retenue.

– Toute intervention sur le système complet (prétensionneurs, airbags, boîtiers électroniques, câblages) ou réutilisation sur tout autre véhicule, même identique, est rigoureusement interdite.

- Pour éviter tout déclenchement intempestif pouvant occasionner des dommages, seul le personnel qualifié du Réseau de la marque est habilité à intervenir sur les prétensionneurs et airbags.
- Le contrôle des caractéristiques électriques de l'allumeur ne doit être effectué que par du personnel spécialement formé, utilisant un matériel adapté.
- Lors de la mise au rebut du véhicule, adressez-vous à un Représentant de la marque pour l'élimination du générateur de gaz des prétensionneurs et airbags.

## DISPOSITIFS COMPLÉMENTAIRES À LA CEINTURE AVANT (2/3)

### Limiteur d'effort


À partir d'un certain niveau de violence de choc, ce mécanisme se déclenche pour limiter, à un niveau supportable, les efforts de la ceinture sur le corps.

### Airbag conducteur et passager

Il équipe les places avant côté conducteur et passager.

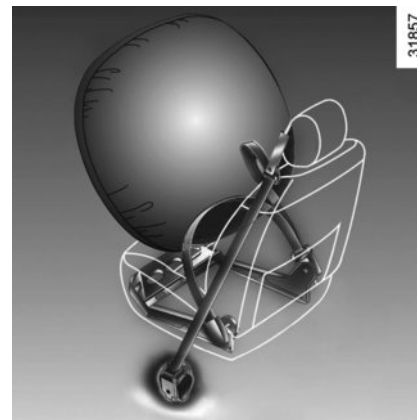
Un marquage « Airbag » sur le volant, la planche de bord (zone de l'airbag **A**) et une vignette en partie inférieure du pare-brise rappellent la présence de cet équipement.

Chaque système airbag est composé de :

- un airbag et son générateur de gaz montés sur le volant pour le conducteur et dans la planche de bord pour le passager ;
- un boîtier électronique de surveillance du système commandant l'allumeur électrique du générateur de gaz ;
- un témoin de contrôle unique  au tableau de bord.



Le système d'airbag utilise un principe pyrotechnique, ce qui explique qu'à son déploiement, il produit de la chaleur, libère de la fumée (ce qui n'est pas le signe d'un départ d'incendie) et génère un bruit de détonation. Le déploiement de l'airbag, qui doit être immédiat, peut provoquer des blessures à la surface de la peau ou autres désagréments.



### Fonctionnement

Le système n'est opérationnel que contact mis.

Lors d'un choc violent de type **frontal**, les airbags se gonflent rapidement, permettant ainsi d'amortir l'impact de la tête et du thorax du conducteur sur le volant et du passager sur la planche de bord ; puis ils se dégonflent immédiatement après le choc afin d'éviter toute entrave pour quitter le véhicule.

## DISPOSITIFS COMPLÉMENTAIRES À LA CEINTURE AVANT (3/3)

Tous les avertissements qui suivent sont destinés à ne pas gêner le déploiement de l'airbag et à éviter des blessures graves directes par projection lors de son ouverture.



### **Avertissements concernant l'airbag conducteur**

- Ne modifier ni le volant, ni son coussin.
- Tout recouvrement du coussin du volant est interdit.
- Ne fixer aucun objet (épinglette, logo, montre, support de téléphone...) sur le coussin.
- Le démontage du volant est interdit (sauf pour le personnel habilité du Réseau de la marque).
- Ne pas conduire trop près du volant : adopter une position de conduite avec les bras légèrement pliés (voir paragraphe « Réglage de la position de conduite » dans le chapitre 1). Cela assurera un espace suffisant pour un déploiement et une efficacité corrects du sac.

### **Avertissements concernant l'airbag passager**

- Ne pas coller ni fixer d'objets (épinglettes, logo, montre, support de téléphone...) sur la planche de bord dans la zone de l'airbag.
- Ne rien interposer entre la planche et l'occupant (animal, parapluie, canne, paquets...).
- Ne pas poser les pieds sur la planche de bord ou le siège car ces différentes postures risquent de provoquer de graves blessures. De manière générale, maintenir éloignée toute partie du corps (genoux, mains, tête...) de la planche.
- Réactivez les dispositifs complémentaires à la ceinture passager avant dès que vous retirez un siège enfant, pour assurer la protection du passager en cas de choc.

**IL EST INTERDIT D'INSTALLER UN SIÈGE ENFANT DOS À LA ROUTE SUR LE SIÈGE PASSAGER AVANT TANT QUE LES DISPOSITIFS COMPLÉMENTAIRES À LA CEINTURE PASSAGER AVANT NE SONT PAS DÉSACTIVÉS.**

(reportez-vous au paragraphe « Sécurité enfants : désactivation/activation airbag passager avant » en chapitre 1)

# DISPOSITIFS COMPLÉMENTAIRES AUX CEINTURES ARRIÈRE

## Limiteur d'effort

À partir d'un certain niveau de violence de choc, ce mécanisme se déclenche pour limiter, à un niveau supportable, les efforts de la ceinture sur le corps.



- À la suite d'un accident, faites vérifier l'ensemble des moyens de retenue.
- Toute intervention sur le système complet (airbags, boîtiers électroniques, câblages) ou réutilisation sur tout autre véhicule, même identique, est rigoureusement interdite.
- Pour éviter tout déclenchement intempestif pouvant occasionner des dommages, seul le personnel qualifié du Réseau de la marque est habilité à intervenir sur les airbags.

# DISPOSITIFS DE PROTECTION LATÉRALE

## Airbags latéraux

Il s'agit d'un airbag équipant les places avant qui se déploie sur le côté du siège (côté portière) afin de protéger les occupants en cas de choc latéral violent.

## Airbags rideaux

Il s'agit d'un airbag équipant chaque côté supérieur de la voiture et qui se déploie le long des vitres latérales avant et arrière afin de protéger les occupants en cas de choc latéral violent.

Suivant véhicule, un marquage sur le pare-brise vous rappelle la présence de moyens de retenue complémentaires (airbags, prétensionneurs...) dans l'habitacle.



### Avertissement concernant l'airbag latéral

- **Monte de housses** : les sièges équipés d'airbag nécessitent des housses spécifiques à votre véhicule. Consultez un Représentant de la marque pour savoir si de telles housses sont disponibles. L'utilisation de toute autre housse (ou de housses spécifiques à un autre véhicule) pourrait affecter le bon fonctionnement de ces airbags et porter atteinte à votre sécurité.
- Ne pas placer d'accessoire, d'objet ou même un animal entre le dossier, la portière et les habillages intérieurs. Ne pas également couvrir le dossier du siège d'objets tels que vêtements ou accessoires. Cela pourrait affecter le bon fonctionnement de l'airbag ou provoquer des blessures lors de son déploiement.
- Tout démontage ou toute modification du siège et des habillages intérieurs est interdit sauf par le personnel habilité du Réseau de la marque.
- L'espace entre le dossier de la banquette arrière et les garnitures correspond à la zone de déploiement de l'airbag : il est interdit d'y introduire des objets.

## DISPOSITIFS DE RETENUE COMPLÉMENTAIRES

Tous les avertissements qui suivent sont destinés à ne pas gêner le déploiement de l'airbag et à éviter des blessures graves directes par projection lors de son ouverture.




L'airbag est conçu pour compléter l'action de la ceinture de sécurité, et l'airbag et la ceinture de sécurité constituent des éléments indissociables du même système de protection. Il est donc impératif de porter la ceinture de sécurité en permanence, le non-port de la ceinture de sécurité exposant les occupants à des blessures aggravées en cas d'accident, et pouvant également aggraver les risques de blessures à la surface de la peau, qui sont inhérents au déploiement de l'airbag lui-même.

Le déclenchement des prétensionneurs ou des airbags en cas de retournement ou de choc arrière même violent n'est pas systématique. Des chocs sous le véhicule de type trottoirs, trous dans la chaussée, pierres... peuvent provoquer le déclenchement de ces systèmes.

- Toute intervention ou modification sur le système complet airbag (airbags, prétensionneurs, boîtier électronique, câblage...) est **rigoureusement interdite** (sauf par le personnel qualifié du Réseau de la marque).
- Pour préserver le bon fonctionnement et pour éviter tout déclenchement intempestif, seul le personnel qualifié du Réseau de la marque est habilité à intervenir sur un système airbag.
- Par mesure de sécurité, faites vérifier le système airbag lorsque le véhicule a été l'objet d'un accident, d'un vol ou d'une tentative de vol.
- Lors du prêt ou de la revente du véhicule, informez de ces conditions le nouvel acquéreur en lui remettant la présente notice d'utilisation et d'entretien.
- Lors de la mise au rebut du véhicule, adressez-vous à un Représentant de la marque pour l'élimination du (des) générateur(s) de gaz.

## Anomalies de fonctionnement



Le témoin  s'allume au tableau de bord à la mise sous contact puis s'éteint après quelques secondes.

S'il ne s'allume pas à la mise sous contact ou s'il s'allume moteur tournant, il signale une défaillance dans le système (airbags, prétensionneurs...) aux places avant et/ou arrière.

Consultez au plus tôt un Représentant de la marque. Tout retard dans cette démarche peut signifier une perte dans l'efficacité de la protection.



# SÉCURITÉ ENFANTS : généralités (1/2)

## Transport d'enfant

L'enfant, comme l'adulte, doit être assis correctement et attaché quel que soit le trajet. Vous êtes responsable des enfants que vous transportez.

L'enfant n'est pas un adulte en miniature. Il est exposé à des risques de blessures spécifiques car ses muscles et ses os sont en pleine croissance. La ceinture de sécurité seule n'est pas adaptée à son transport. Utilisez le siège enfant approprié et faites-en un usage correct.



Pour empêcher l'ouverture des portières, utilisez le dispositif « Sécurité enfants » (reportez-vous au paragraphe « Ouverture et fermeture des portes » en chapitre 1).



Un choc à 50 km/h représente une chute de 10 mètres. Ne pas attacher un enfant équivaut à le laisser jouer sur un balcon au quatrième étage sans balustrade!

Ne tenez jamais un enfant dans vos bras. En cas d'accident, vous ne le retiendrez pas même si vous êtes attachés.

Si votre véhicule a été impliqué dans un accident de la route, changez le siège enfant et faites vérifier les ceintures et les ancrages ISOFIX.



### **Responsabilité du conducteur lors du stationnement ou arrêt du véhicule**

Ne quittez jamais votre véhicule en y laissant un enfant, un adulte non autonome ou un animal même pour une courte durée.

En effet, ceux-ci pourraient se mettre en danger ou mettre en danger d'autres personnes, par exemple en démarrant le moteur, en actionnant des équipements comme les lève-vitres ou encore en verrouillant les portes.

De plus, par temps chaud et/ou ensoleillé, sachez que la température intérieure de l'habitacle monte très rapidement.

**RISQUE DE MORT OU BLESSURES GRAVES.**

## SÉCURITÉ ENFANTS : généralités (2/2)

### Utilisation d'un siège enfant

Le niveau de protection offert par le siège enfant dépend de sa capacité à retenir votre enfant et de son installation. Une mauvaise installation compromet la protection de l'enfant en cas de freinage brutal ou de choc.

Avant d'acheter un siège enfant, vérifiez qu'il est conforme à la réglementation du pays où vous vous trouvez et qu'il se monte dans votre véhicule. Consultez un Représentant de la marque afin de connaître les sièges recommandés pour votre véhicule.

Avant de monter un siège enfant, lisez sa notice et respectez les instructions. En cas de difficultés lors de l'installation, contactez le fabricant de l'équipement. Conservez la notice avec le siège.

Montrez l'exemple en bouclant votre ceinture et apprenez à votre enfant :

- à s'attacher correctement,
- à monter et descendre du côté opposé au trafic.

N'utilisez pas de siège enfant d'occasion ou dépourvu de notice d'utilisation.

Veillez à ce qu'aucun objet, dans ou à proximité du siège enfant, ne gêne son installation.



Ne laissez jamais un enfant sans surveillance dans le véhicule.

Assurez-vous que votre enfant est toujours attaché et que son harnais ou sa ceinture est correctement réglé et ajusté. Évitez les vêtements trop épais qui introduisent du jeu avec les sangles.

Ne laissez pas votre enfant dépasser la tête ou les bras par la fenêtre.

Vérifiez que l'enfant conserve une posture correcte pendant tout le trajet, notamment lorsqu'il dort.

# SÉCURITÉ ENFANTS : choix du siège enfant

31235



## Sièges enfant dos à la route

La tête du bébé est, en proportion, plus lourde que celle de l'adulte et son cou est très fragile. Transportez l'enfant le plus longtemps possible dans cette position (jusqu'à l'âge de 2 ans minimum). Elle maintient la tête et le cou. Choisissez un siège enveloppant pour une meilleure protection latérale et changez-le dès que la tête de l'enfant dépasse de la coque.

38824



## Sièges enfant face à la route

La tête et l'abdomen des enfants sont les parties à protéger en priorité. Un siège enfant face à la route solidement fixé au véhicule réduit les risques d'impact de la tête. Transportez votre enfant dans un siège face route avec harnais tant que sa taille le permet. Choisissez un siège enveloppant pour une meilleure protection latérale.

31234



## Rehausses

Dès 15 kg ou 4 ans l'enfant peut voyager sur un rehausseur qui permet d'adapter la ceinture de sécurité à sa morphologie. L'assise du rehausseur doit être munie de guides positionnant la ceinture sur les cuisses de l'enfant et non sur le ventre. Un dossier réglable en hauteur et équipé d'un guide sangle est conseillé pour placer la ceinture au milieu de l'épaule. Elle ne doit jamais être sur le cou ou sur le bras. Choisissez un siège enveloppant pour une meilleure protection latérale.

# SÉCURITÉ ENFANTS : choix de la fixation du siège enfant (1/2)

Il existe deux systèmes de fixation des sièges enfant : la ceinture de sécurité ou le système ISOFIX.

## Fixation par ceinture

La ceinture de sécurité doit être ajustée pour assurer sa fonction en cas de freinage brutal ou de choc.

Respectez les trajets de sangle indiqués par le fabricant du siège enfant.

Vérifiez toujours le bouclage de la ceinture de sécurité en tirant dessus puis tendez-la au maximum en appuyant sur le siège enfant.

Vérifiez le bon maintien du siège en exerçant un mouvement gauche/droite et avant/arrière : le siège doit rester solidement fixé.

Vérifiez que le siège enfant n'est pas installé de travers et qu'il ne repose pas contre une vitre.



Aucune modification ne doit être apportée aux éléments du système monté d'origine : ceintures, ISOFIX et sièges ainsi que leurs fixations.



N'utilisez pas de siège enfant qui risque de déverrouiller la ceinture qui le retient : la base du siège ne doit pas reposer sur le pêne et/ou la boucle de la ceinture de sécurité.



La ceinture de sécurité ne doit jamais être relâchée ou vrillée. Ne la faites jamais passer sous le bras ni derrière le dos.

Vérifiez que la ceinture ne soit pas endommagée par des arêtes vives. Si la ceinture de sécurité ne fonctionne pas normalement, elle ne peut pas protéger l'enfant. Consultez un Représentant de la marque. N'utilisez pas cette place tant que la ceinture n'est pas réparée.

## Fixation par système ISOFIX

Les sièges enfants ISOFIX autorisés sont homologués suivant le règlement ECE-R44 dans un des trois cas suivants :

- universel ISOFIX 3 points face à la route
- semi-universel ISOFIX 2 points
- spécifique

Pour ces deux derniers, vérifiez que votre siège enfant peut être installé en consultant la liste des véhicules compatibles.

Attachez le siège enfant avec les verrous ISOFIX lorsqu'il en est équipé. Le système ISOFIX assure un montage facile, rapide et sûr.

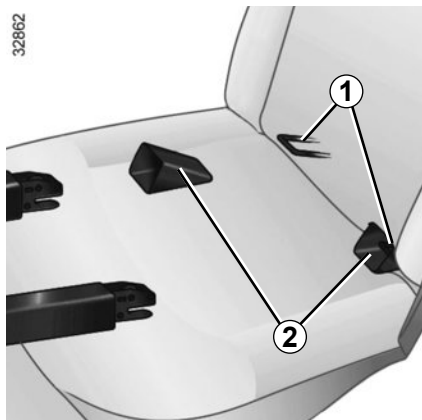
Le système ISOFIX est constitué de 2 anneaux et, dans certains cas, d'un troisième anneau.



Avant d'utiliser un siège enfant ISOFIX que vous avez acquis pour un autre véhicule, assurez-vous que son installation est autorisée. Consultez la liste des véhicules pouvant recevoir le siège auprès du fabricant de l'équipement.

## SÉCURITÉ ENFANTS : choix de la fixation du siège enfant (2/2)

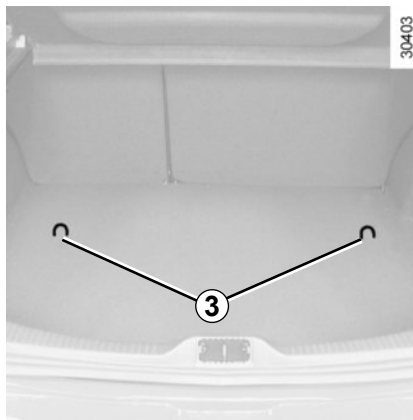
32862



Les deux anneaux **1** sont situés entre le dossier et l'assise du siège et sont repérés par un marquage.

Pour faciliter la mise en place et le verrouillage de votre siège enfant sur les anneaux **1**, utilisez les guides d'accès **2** du siège enfant.

30403



Le troisième anneau est utilisé pour attacher la sangle supérieure de certains sièges enfant.

Faites passer la sangle entre le dossier et la tablette arrière (pour déverrouiller la banquette : Reportez-vous au chapitre 3 « Banquette arrière »). Fixez le crochet sur l'un des anneaux **3** situés dans le coffre.

Tendez la sangle pour que le dossier du siège enfant soit en contact avec le dossier du véhicule



Les ancrages ISOFIX ont été exclusivement mis au point pour les sièges enfant avec système ISOFIX. Ne fixez jamais d'autres sièges enfant, ni de ceinture ou autres objets à ces ancrages.

Assurez-vous que rien ne gêne au niveau des points d'ancrage.

Si le véhicule a été impliqué dans un accident de la route, faites vérifier les ancrages ISOFIX et changez votre siège enfant.

# SÉCURITÉ ENFANTS : installation du siège enfant (1/13)

Certaines places ne sont pas autorisées à l'installation d'un siège enfant. Le schéma en page suivante vous indique où fixer un siège enfant.

Les types de siège enfant mentionnés peuvent ne pas être disponibles. Avant d'utiliser un autre siège enfant, vérifiez auprès du fabricant qu'il se monte.



Montez le siège enfant de préférence sur un siège arrière.

Assurez-vous que l'installation du siège enfant dans le véhicule ne risque pas de le déverrouiller de son embase.

Si vous devez enlever l'appui-tête, assurez-vous qu'il est bien rangé afin qu'il ne se transforme pas en projectile en cas de freinage brutal ou de choc.

Fixez toujours le siège enfant au véhicule même non utilisé afin qu'il ne se transforme pas en projectile en cas de freinage brutal ou de choc.

## En place avant

Le transport d'enfant en place passager avant est spécifique à chaque pays. Consultez la législation en vigueur et suivez les indications du schéma en page suivante.

Avant d'installer un siège enfant à cette place (si autorisé) :

- baissez la ceinture de sécurité au maximum ;
- reculez le siège au maximum ;
- inclinez légèrement le dossier par rapport à la verticale (25° environ) ;
- pour les véhicules qui en sont équipés, remontez l'assise du siège au maximum.

Ne modifiez plus ces réglages après l'installation du siège enfant.



## RISQUE DE MORT OU DE BLESSURES GRAVES :

avant d'installer un siège enfant dos route à cette place, vérifiez que l'airbag est bien désactivé (reportez-vous au paragraphe « Sécurité enfants : désactivation/activation airbag passager avant » en chapitre 1).

## En place arrière latérale

Une nacelle s'installe dans le sens transversal du véhicule et utilise au minimum deux places. Placez la tête de l'enfant du côté opposé à la porte.

Avancez le siège avant du véhicule au maximum pour installer un siège enfant dos à la route, puis reculez-le au maximum sans contact avec le siège enfant. Pour la sécurité de l'enfant face à la route, ne reculez pas le siège qui est devant l'enfant au-delà du milieu de glissière, n'inclinez pas trop le dossier (25° maximum) et relevez le siège le plus possible.

Vérifiez que le siège enfant face à la route est appuyé sur le dossier du siège du véhicule et que l'appui-tête du véhicule ne gêne pas.

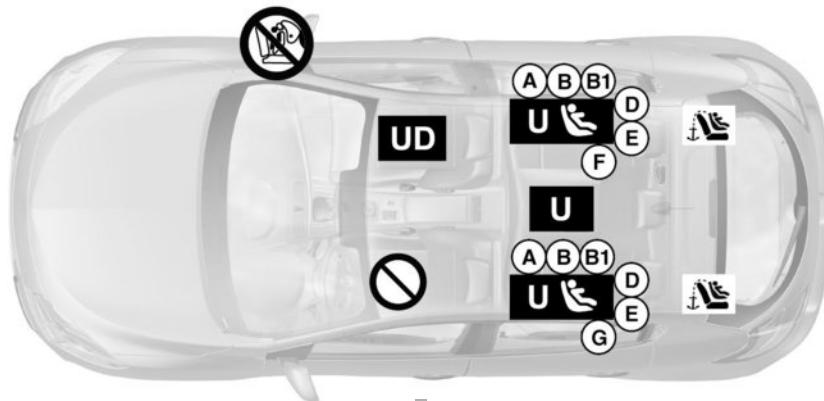



Assurez-vous que le siège enfant ou les pieds de l'enfant ne gênent pas le bon verrouillage du siège avant.

Reportez-vous au paragraphe « Siège avant » en chapitre 1.

# SÉCURITÉ ENFANTS : installation du siège enfant (2/13)

Versions cinq portes (cinq places) AVEC airbag passager avant



 Vérifiez l'état de l'airbag avant d'installer un passager ou un siège enfant.



## RISQUE DE MORT OU DE BLESSURES GRAVES :

avant d'installer un siège enfant dos route sur la place passager avant, vérifiez que l'airbag est bien désactivé (reportez-vous au paragraphe « Sécurité enfants : désactivation/activation airbag passager avant » en fin de paragraphe).



Place interdisant l'installation d'un siège enfant.

## Siège enfant fixé à l'aide de la ceinture



Place autorisant la fixation par ceinture d'un siège homologué « Universel ».



Place autorisant la fixation par ceinture **uniquement** d'un **siège dos à la route** homologué « Universel ».



L'utilisation d'un système de sécurité enfant non approprié à ce véhicule ne protégera pas correctement le bébé ou l'enfant. Il risquerait d'être grièvement ou mortellement blessé.

## Siège enfant fixé à l'aide de la fixation ISOFIX



Place autorisant la fixation d'un siège enfant ISOFIX.



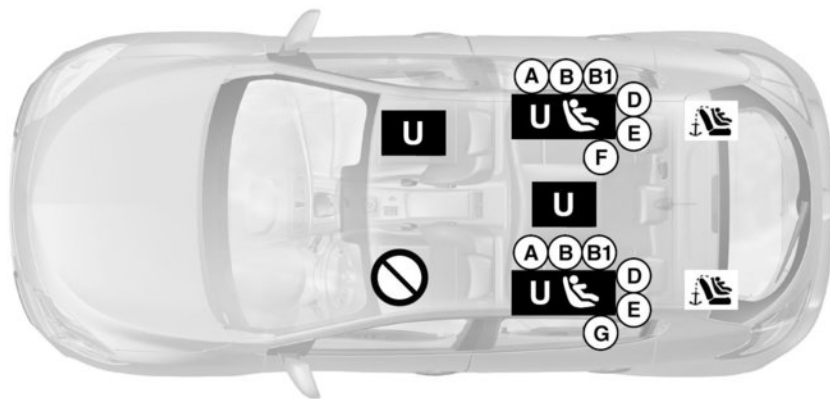
Les places arrière sont équipées d'un ancrage autorisant la fixation d'un siège enfant face à la route ISOFIX universel. Les ancrages sont situés sous le tapis de coffre et repérés par un marquage.

La taille d'un siège enfant ISOFIX est repérée par une lettre :


- A, B et B1 : pour les sièges face route du groupe 1 (de 9 à 18 kg) ;
- C : sièges dos route du groupe 1 (de 9 à 18 kg) ;
- D et E : coques ou sièges dos route du groupe 0 ou 0+ (inférieur à 13 kg) ;
- F et G : nacelles du groupe 0 (inférieur à 10 kg).

# SÉCURITÉ ENFANTS : installation du siège enfant (3/13)


Versions cinq portes (cinq places) SANS airbag passager avant



30862

 Place interdisant l'installation d'un siège enfant.

**Siège enfant fixé à l'aide de la ceinture**


 Place autorisant la fixation par ceinture d'un siège homologué « Universel ».



L'utilisation d'un système de sécurité enfant non approprié à ce véhicule ne protégera pas correctement le bébé ou l'enfant. Il risquerait d'être grièvement ou mortellement blessé.

**Siège enfant fixé à l'aide de la fixation ISOFIX**

 Place autorisant la fixation d'un siège enfant ISOFIX.

 Les places arrière sont équipées d'un ancrage autorisant la fixation d'un siège enfant face à la route ISOFIX universel. Les ancrages sont situés sous le tapis de coffre et repérés par un marquage.

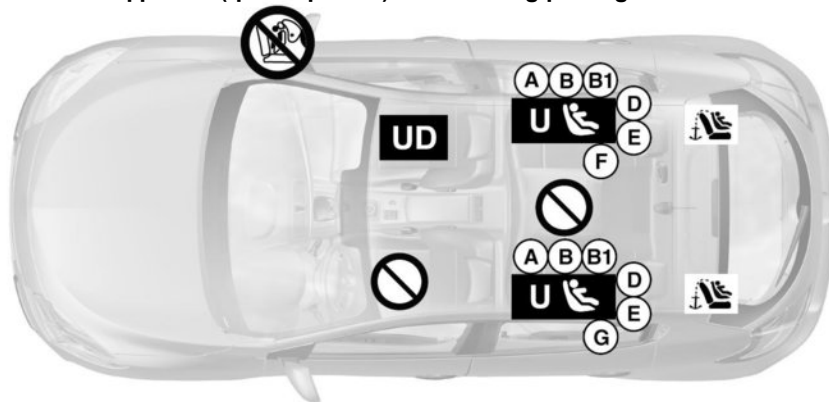
La taille d'un siège enfant ISOFIX est repérée par une lettre :

- A, B et B1 : pour les sièges face route du groupe 1 (de 9 à 18 kg) ;
- C : sièges dos route du groupe 1 (de 9 à 18 kg) ;
- D et E : coques ou sièges dos route du groupe 0 ou 0+ (inférieur à 13 kg) ;
- F et G : nacelles du groupe 0 (inférieur à 10 kg).




# SÉCURITÉ ENFANTS : installation du siège enfant (4/13)

Versions cinq portes (quatre places) AVEC airbag passager avant




34177

 Vérifiez l'état de l'airbag avant d'installer un passager ou un siège enfant.



## RISQUE DE MORT OU DE BLESSURES GRAVES :

avant d'installer un siège enfant dos route sur la place passager avant, vérifiez que l'airbag est bien désactivé (reportez-vous au paragraphe « Sécurité enfants : désactivation/activation airbag passager avant » en fin de paragraphe).

 Place interdisant l'installation d'un siège enfant.


## Siège enfant fixé à l'aide de la ceinture

**U** Place autorisant la fixation par ceinture d'un siège homologué « Universel ».

**UD** Place autorisant la fixation par ceinture **uniquement** d'un **siège dos à la route** homologué « Universel ».

## Siège enfant fixé à l'aide de la fixation ISOFIX

 Place autorisant la fixation d'un siège enfant ISOFIX.

 Les places arrière sont équipées d'un ancrage autorisant la fixation d'un siège enfant face à la route ISOFIX universel. Les ancrages sont situés sous le tapis de coffre et repérés par un marquage.

La taille d'un siège enfant ISOFIX est repérée par une lettre :

- A, B et B1 : pour les sièges face route du groupe 1 (de 9 à 18 kg) ;
- C : sièges dos route du groupe 1 (de 9 à 18 kg) ;
- D et E : coques ou sièges dos route du groupe 0 ou 0+ (inférieur à 13 kg) ;
- F et G : nacelles du groupe 0 (inférieur à 10 kg).

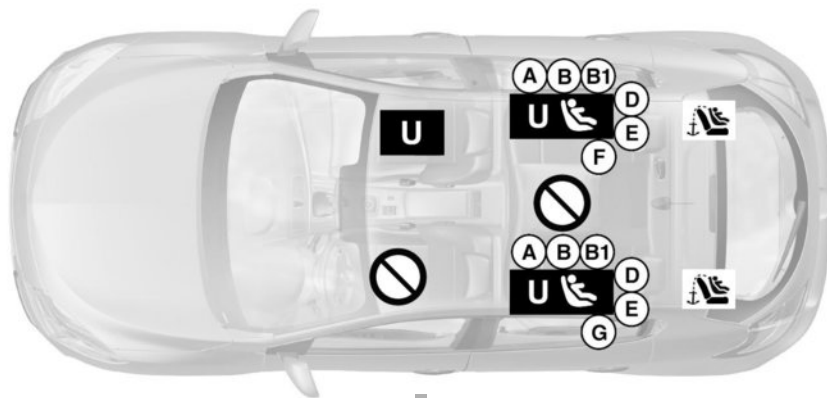



L'utilisation d'un système de sécurité enfant non approprié à ce véhicule ne protégera pas correctement le bébé ou l'enfant. Il risquerait d'être grièvement ou mortellement blessé.

# SÉCURITÉ ENFANTS : installation du siège enfant (5/13)


Versions cinq portes (quatre places) SANS airbag passager avant

34178



 Place interdisant l'installation d'un siège enfant.

**Siège enfant fixé à l'aide de la ceinture**

 Place autorisant la fixation par ceinture d'un siège homologué « Universel ».



L'utilisation d'un système de sécurité enfant non approprié à ce véhicule ne protégera pas correctement le bébé ou l'enfant. Il risquerait d'être grièvement ou mortellement blessé.

**Siège enfant fixé à l'aide de la fixation ISOFIX**



Place autorisant la fixation d'un siège enfant ISOFIX.



Les places arrière sont équipées d'un ancrage autorisant la fixation d'un siège enfant face à la route ISOFIX universel. Les ancrages sont situés sous le tapis de coffre et repérés par un marquage.

La taille d'un siège enfant ISOFIX est repérée par une lettre :

- A, B et B1 : pour les sièges face route du groupe 1 (de 9 à 18 kg) ;
- C : sièges dos route du groupe 1 (de 9 à 18 kg) ;
- D et E : coques ou sièges dos route du groupe 0 ou 0+ (inférieur à 13 kg) ;
- F et G : nacelles du groupe 0 (inférieur à 10 kg).

## SÉCURITÉ ENFANTS : installation du siège enfant (6/13)

Le tableau ci-dessous reprend les mêmes informations que le visuel de la page précédente afin de respecter la réglementation en vigueur.

Type de siège enfant (Version cinq portes)	Poids de l'enfant	Taille du siège	Place avant passager AVEC Airbag (1) (2)	Place avant passager SANS Airbag	Places arrière latérales	Place arrière centrale (uniquement pour les versions cinq places)
<b>Nacelle transversale</b> Groupe 0	< à 10 kg	F, G	X	X	U - IL (3)	U (3)
<b>Coque dos route</b> Groupe 0 ou 0+	< à 13 kg et 9 à 18 kg	E, D	U	U	U - IL (4)	U (4)
<b>siège dos route</b> Groupe 0+ et 1	9 à 18 kg	C	U	U	U (4)	U (4)
<b>Siège face route</b> Groupe 1	9 à 18 kg	A, B, B1	X	U (5)	U - IUF - IL (5)	U (5)
<b>Rehausseur</b> Groupe 2 et 3	15 à 25 kg et 22 à 36 kg	-	X	U (5)	U (5)	U (5)



**(1) RISQUE DE MORT OU DE BLESSURES GRAVES** : avant d'installer un siège enfant dos route à la place passager avant, vérifiez que l'airbag est bien désactivé (reportez-vous au paragraphe « Sécurité enfants : désactivation/activation airbag passager avant » en chapitre 1).

## SÉCURITÉ ENFANTS : installation du siège enfant (7/13)

**X** = Place non adaptée à l'installation d'un siège enfant.

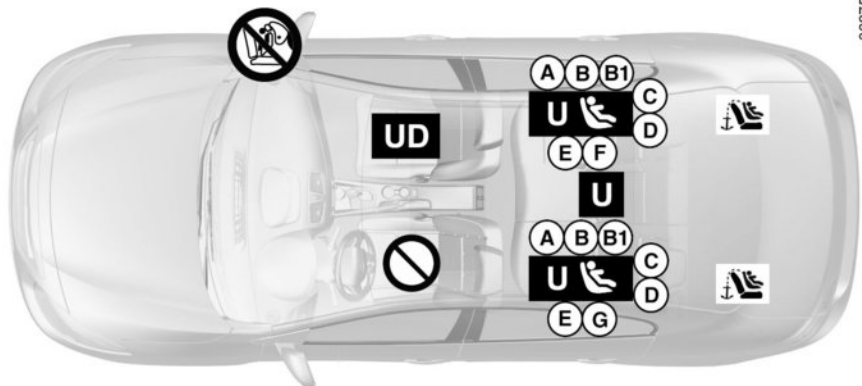
**U** = Place autorisant la fixation par ceinture d'un siège du commerce homologué « Universel » ; vérifiez qu'il se monte.


**IUF/IL** = Place autorisant, pour les véhicules qui en sont équipés, la fixation par attache ISOFIX d'un siège enfant homologué « Universel/semi-universel ou spécifique à un véhicule » ; vérifiez qu'il se monte.

- (2) Seul un siège enfant dos à la route peut être installé à cette place : placez le siège du véhicule dans la position la plus reculée et la plus haute, et inclinez légèrement le dossier (25° environ).
- (3) Une nacelle s'installe dans le sens transversal du véhicule et utilise au minimum deux places. Placez la tête de l'enfant du côté opposé à celui de la porte.
- (4) Avancez le siège avant du véhicule au maximum pour installer un siège enfant dos à la route puis, reculez-le au maximum sans contact avec le siège enfant.
- (5) Siège enfant face à la route ; placez le dossier du siège enfant en contact avec le dossier du véhicule. Réglez la hauteur de l'appui-tête ou enlevez-le si nécessaire. Ne reculez pas le siège avant au-delà du milieu de réglage de ses glissières et n'inclinez pas son dossier au-delà de 25°.

# SÉCURITÉ ENFANTS : installation du siège enfant (8/13)

Versions quatre portes (cinq places) AVEC airbag passager avant



 Vérifiez l'état de l'airbag avant d'installer un passager ou un siège enfant.



## RISQUE DE MORT OU DE BLESSURES GRAVES :

avant d'installer un siège enfant dos route sur la place passager avant, vérifiez que l'airbag est bien désactivé (reportez-vous au paragraphe « Sécurité enfants : désactivation/activation airbag passager avant » en fin de paragraphe).



Place interdisant l'installation d'un siège enfant.

## Siège enfant fixé à l'aide de la ceinture



Place autorisant la fixation par ceinture d'un siège homologué « Universel ».



Place autorisant la fixation par ceinture **uniquement** d'un **siège dos à la route** homologué « Universel ».



L'utilisation d'un système de sécurité enfant non approprié à ce véhicule ne protégera pas correctement le bébé ou l'enfant. Il risquerait d'être grièvement ou mortellement blessé.

## Siège enfant fixé à l'aide de la fixation ISOFIX



Place autorisant la fixation d'un siège enfant ISOFIX.



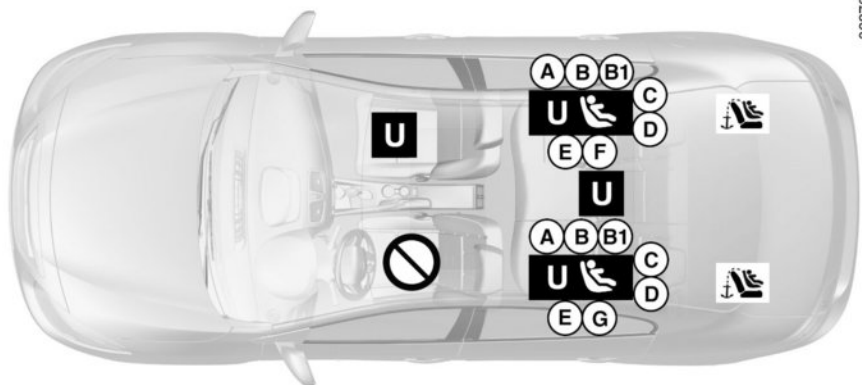
Les places arrière sont équipées d'un ancrage autorisant la fixation d'un siège enfant face à la route ISOFIX universel. Les ancrages sont situés dans le coffre et sont visibles.


La taille d'un siège enfant ISOFIX est repérée par une lettre :

- A, B et B1 : pour les sièges face route du groupe 1 (de 9 à 18 kg) ;
- C : sièges dos route du groupe 1 (de 9 à 18 kg) ;
- D et E : coques ou sièges dos route du groupe 0 ou 0+ (inférieur à 13 kg) ;
- F et G : nacelles du groupe 0 (inférieur à 10 kg).


# SÉCURITÉ ENFANTS : installation du siège enfant (9/13)

Versions quatre portes (cinq places) SANS airbag passager avant



 Place interdisant l'installation d'un siège enfant.


**Siège enfant fixé à l'aide de la ceinture**


 Place autorisant la fixation par ceinture d'un siège homologué « Universel ».



L'utilisation d'un système de sécurité enfant non approprié à ce véhicule ne protégera pas correctement le bébé ou l'enfant. Il risquerait d'être grièvement ou mortellement blessé.

**Siège enfant fixé à l'aide de la fixation ISOFIX**

 Place autorisant la fixation d'un siège enfant ISOFIX.

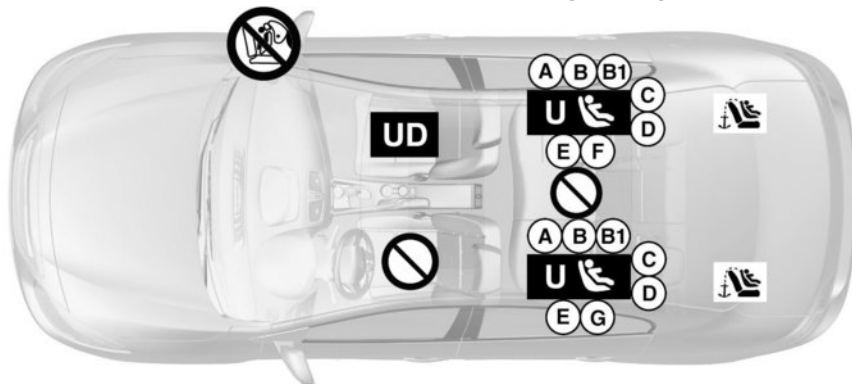
 Les places arrière sont équipées d'un ancrage autorisant la fixation d'un siège enfant face à la route ISOFIX universel. Les ancrages sont situés dans le coffre et sont visibles.


La taille d'un siège enfant ISOFIX est repérée par une lettre :

- A, B et B1 : pour les sièges face route du groupe 1 (de 9 à 18 kg) ;
- C : sièges dos route du groupe 1 (de 9 à 18 kg) ;
- D et E : coques ou sièges dos route du groupe 0 ou 0+ (inférieur à 13 kg) ;
- F et G : nacelles du groupe 0 (inférieur à 10 kg).

# SÉCURITÉ ENFANTS : installation du siège enfant (10/13)

Versions quatre portes (quatre places) AVEC airbag passager avant



 Vérifiez l'état de l'airbag avant d'installer un passager ou un siège enfant.



## RISQUE DE MORT OU DE BLESSURES GRAVES :

avant d'installer un siège enfant dos route sur la place passager avant, vérifiez que l'airbag est bien désactivé (reportez-vous au paragraphe « Sécurité enfants : désactivation/activation airbag passager avant » en fin de paragraphe).



Place interdisant l'installation d'un siège enfant.

## Siège enfant fixé à l'aide de la ceinture



Place autorisant la fixation par ceinture d'un siège homologué « Universel ».



Place autorisant la fixation par ceinture **uniquement** d'un **siège dos à la route** homologué « Universel ».



L'utilisation d'un système de sécurité enfant non approprié à ce véhicule ne protégera pas correctement le bébé ou l'enfant. Il risquerait d'être grièvement ou mortellement blessé.

## Siège enfant fixé à l'aide de la fixation ISOFIX



Place autorisant la fixation d'un siège enfant ISOFIX.



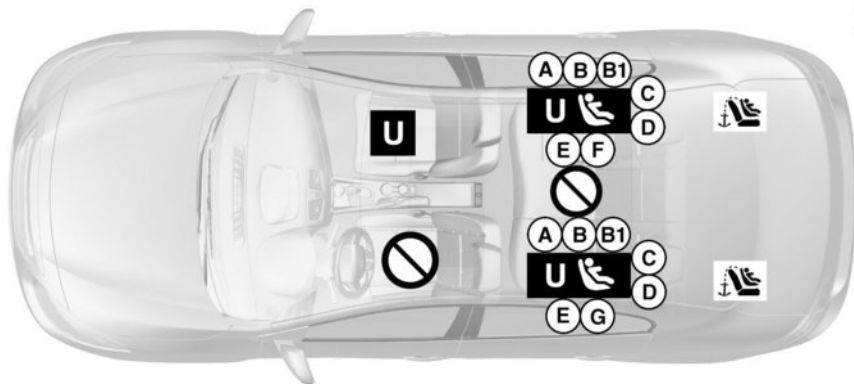
Les places arrière sont équipées d'un ancrage autorisant la fixation d'un siège enfant face à la route ISOFIX universel. Les ancrages sont situés dans le coffre et sont visibles.


La taille d'un siège enfant ISOFIX est repérée par une lettre :

- A, B et B1 : pour les sièges face route du groupe 1 (de 9 à 18 kg) ;
- C : sièges dos route du groupe 1 (de 9 à 18 kg) ;
- D et E : coques ou sièges dos route du groupe 0 ou 0+ (inférieur à 13 kg) ;
- F et G : nacelles du groupe 0 (inférieur à 10 kg).

# SÉCURITÉ ENFANTS : installation du siège enfant (11/13)

Versions quatre portes (quatre places) SANS airbag passager avant



 Place interdisant l'installation d'un siège enfant.

**Siège enfant fixé à l'aide de la ceinture**

**U** Place autorisant la fixation par ceinture d'un siège homologué « Universel ».



L'utilisation d'un système de sécurité enfant non approprié à ce véhicule ne protégera pas correctement le bébé ou l'enfant. Il risquerait d'être grièvement ou mortellement blessé.

**Siège enfant fixé à l'aide de la fixation ISOFIX**



Place autorisant la fixation d'un siège enfant ISOFIX.



Les places arrière sont équipées d'un ancrage autorisant la fixation d'un siège enfant face à la route ISOFIX universel. Les ancrages sont situés dans le coffre et sont visibles.

La taille d'un siège enfant ISOFIX est repérée par une lettre :

- A, B et B1 : pour les sièges face route du groupe 1 (de 9 à 18 kg) ;
- C : sièges dos route du groupe 1 (de 9 à 18 kg) ;
- D et E : coques ou sièges dos route du groupe 0 ou 0+ (inférieur à 13 kg) ;
- F et G : nacelles du groupe 0 (inférieur à 10 kg).



## SÉCURITÉ ENFANTS : installation du siège enfant (12/13)

Le tableau ci-dessous reprend les mêmes informations que le visuel de la page précédente afin de respecter la réglementation en vigueur.

Type de siège enfant (Version quatre portes)	Poids de l'enfant	Taille du siège	Place avant passager AVEC Airbag (1) (2)	Place avant passager SANS Airbag	Places arrière latérales	Place arrière centrale (uniquement pour les versions cinq places)
<b>Nacelle transversale</b> Groupe 0	< à 10 kg	F, G	X	X	U - IL (3)	U (3)
<b>Coque dos route</b> Groupe 0 ou 0+	< à 13 kg et 9 à 18 kg	E, D	U	U	U - IL (4)	U (4)
<b>siège dos route</b> Groupe 0+ et 1	9 à 18 kg	C	U	U	U - IL (4)	U (4)
<b>Siège face route</b> Groupe 1	9 à 18 kg	A, B, B1	X	U (5)	U - IUF - IL (5)	U (5)
<b>Rehausseur</b> Groupe 2 et 3	15 à 25 kg et 22 à 36 kg	-	X	U (5)	U (5)	U (5)



**(1) RISQUE DE MORT OU DE BLESSURES GRAVES** : avant d'installer un siège enfant dos route à la place passager avant, vérifiez que l'airbag est bien désactivé (reportez-vous au paragraphe « Sécurité enfants : désactivation/activation airbag passager avant » en chapitre 1).

## SÉCURITÉ ENFANTS : installation du siège enfant (13/13)

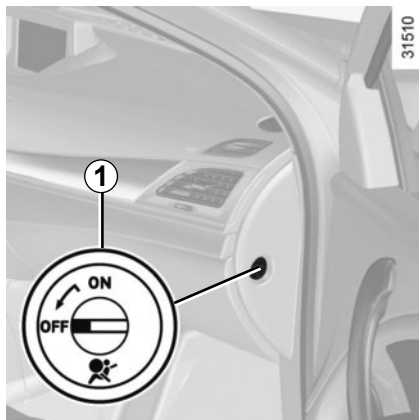
**X** = Place non adaptée à l'installation d'un siège enfant.

**U** = Place autorisant la fixation par ceinture d'un siège du commerce homologué « Universel » ; vérifiez qu'il se monte.

**IUF/IL** = Place autorisant, pour les véhicules qui en sont équipés, la fixation par attache ISOFIX d'un siège enfant homologué « Universel/semi-universel ou spécifique à un véhicule » ; vérifiez qu'il se monte.

- (2) Seul un siège enfant dos à la route peut être installé à cette place : placez le siège du véhicule dans la position la plus reculée et la plus haute, et inclinez légèrement le dossier (25° environ).
- (3) Une nacelle s'installe dans le sens transversal du véhicule et utilise au minimum deux places. Placez la tête de l'enfant du côté opposé à celui de la porte.
- (4) Avancez le siège avant du véhicule au maximum pour installer un siège enfant dos à la route puis, reculez-le au maximum sans contact avec le siège enfant.
- (5) Siège enfant face à la route ; placez le dossier du siège enfant en contact avec le dossier du véhicule. Réglez la hauteur de l'appui-tête ou enlevez-le si nécessaire. Ne reculez pas le siège avant au-delà du milieu de réglage de ses glissières et n'inclinez pas son dossier au-delà de 25°.

# SÉCURITÉ ENFANTS : désactivation, activation de l'airbag passager avant (1/3)




## Désactivation des airbags passager avant (pour les véhicules qui en sont équipés)

Pour pouvoir installer un siège-enfant sur le siège du passager avant, vous **devez impérativement** désactiver certains dispositifs complémentaires à la ceinture de sécurité.



**Pour désactiver les airbags : véhicule à l'arrêt**, poussez et tournez le verrou **1** sur la position OFF.



Contact mis, vérifiez **impérativement**

que le témoin **2**  est bien allumé sur l'afficheur central et, suivant le véhicule, que le message « Airbag passager désactivé » s'affiche.

**Ce voyant reste allumé en permanence pour vous confirmer que vous pouvez installer un siège enfant.**

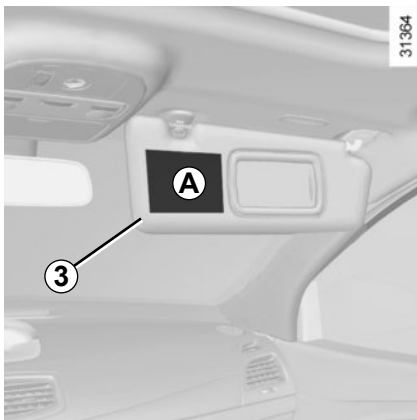


L'activation ou la désactivation de l'airbag passager doit se faire **contact coupé**.

En cas de manipulation véhicule roulant, les témoins  et  s'allument.

Pour retrouver l'état de l'airbag conforme à la position du verrou, coupez le contact puis remettez-le.

# SÉCURITÉ ENFANTS : désactivation, activation de l'airbag passager avant (2/3)



## DANGER

Du fait de l'incompatibilité entre le déploiement de l'airbag passager avant et le positionnement d'un siège enfant dos à la route, **NE JAMAIS** installer un siège enfant tourné vers l'arrière (dos à la route) sur un siège passager avant équipé d'un **AIRBAG FRONTAL ACTIF**. Cela peut entraîner la **MORT** de l'**ENFANT** ou des **BLESSURES GRAVES**.

A

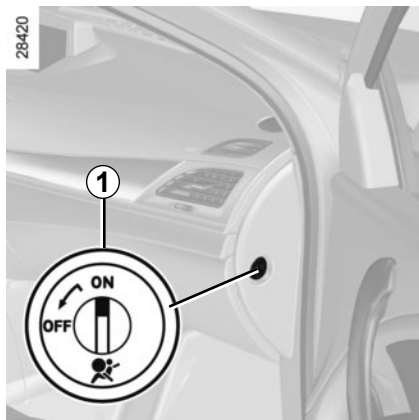


Les marquages sur la planche de bord et les étiquettes **A** sur chaque côté du pare-soleil passager **3** (à l'exemple des étiquettes ci-dessus) vous rappellent ces instructions.

A



# SÉCURITÉ ENFANTS : désactivation, activation de l'airbag passager avant (3/3)

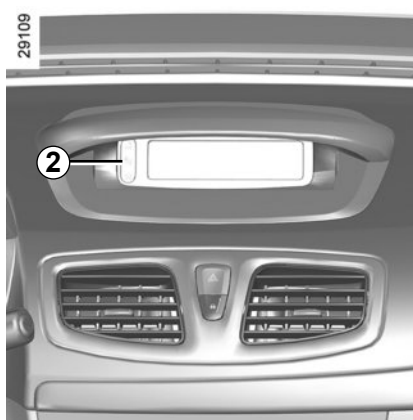


## Activation des airbags passager avant

Dès que vous enlevez le siège enfant du siège passager avant, réactivez les airbags afin d'assurer la protection du passager avant en cas de choc.

**Pour réactiver les airbags : véhicule à l'arrêt**, poussez et tournez le verrou **1** sur la position **ON**.

Contact mis, vérifiez **impérativement** que le témoin  **2** est éteint.



## Anomalies de fonctionnement

En cas d'anomalie du système activation/désactivation d'airbags passager avant, l'installation d'un siège enfant dos à la route sur le siège avant est interdite.

L'installation de tout autre passager n'est pas recommandée.

Consultez un Représentant de la Marque le plus tôt possible.





## DANGER

Du fait de l'incompatibilité entre le déploiement de l'airbag passager avant et le positionnement d'un siège enfant dos à la route, **NE JAMAIS** installer un siège enfant tourné vers l'arrière (dos à la route) sur un siège passager avant équipé d'un **AIRBAG FRONTAL ACTIF**. Cela peut entraîner la **MORT** de l'**ENFANT** ou des **BLESSURES GRAVES**.

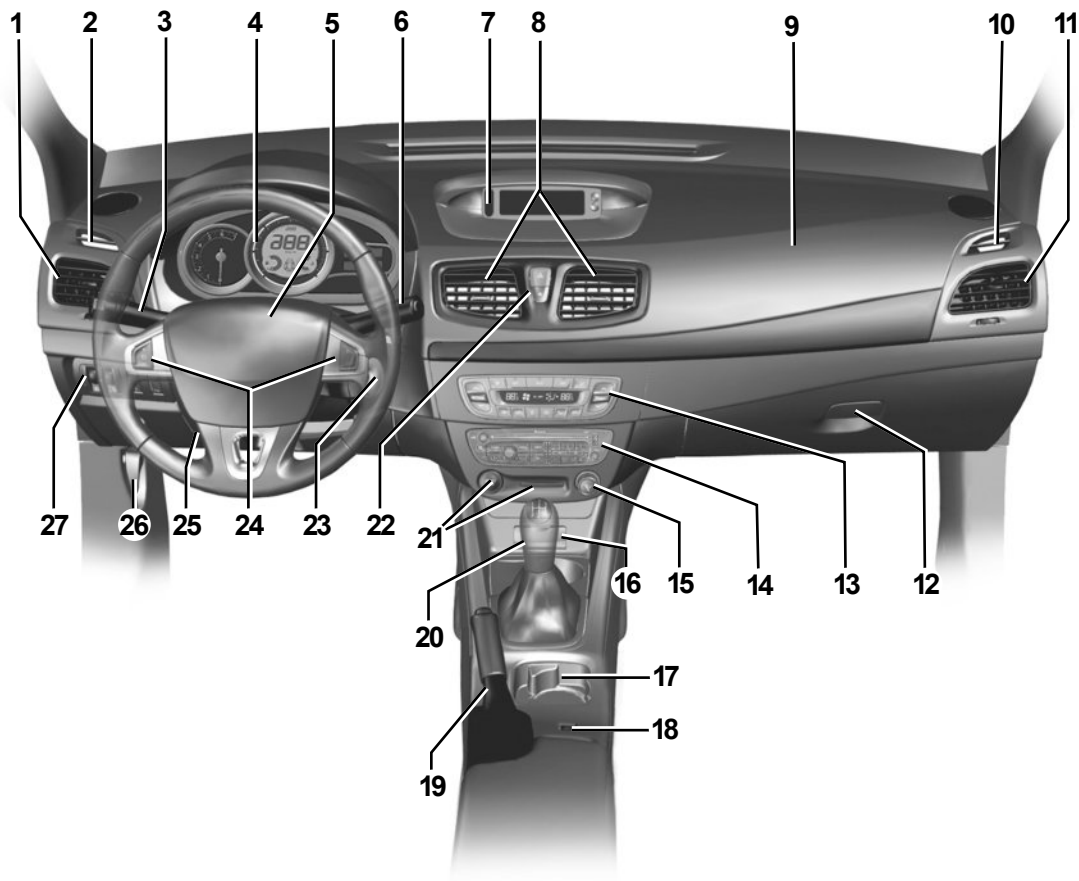


L'activation ou la désactivation de l'airbag passager doit se faire **contact coupé**.

En cas de manipulation véhicule roulant, les témoins  et  s'allument.

Pour retrouver l'état de l'airbag conforme à la position du verrou, coupez le contact puis remettez-le.

# POSTE DE CONDUITE DIRECTION À GAUCHE (1/2)



33860

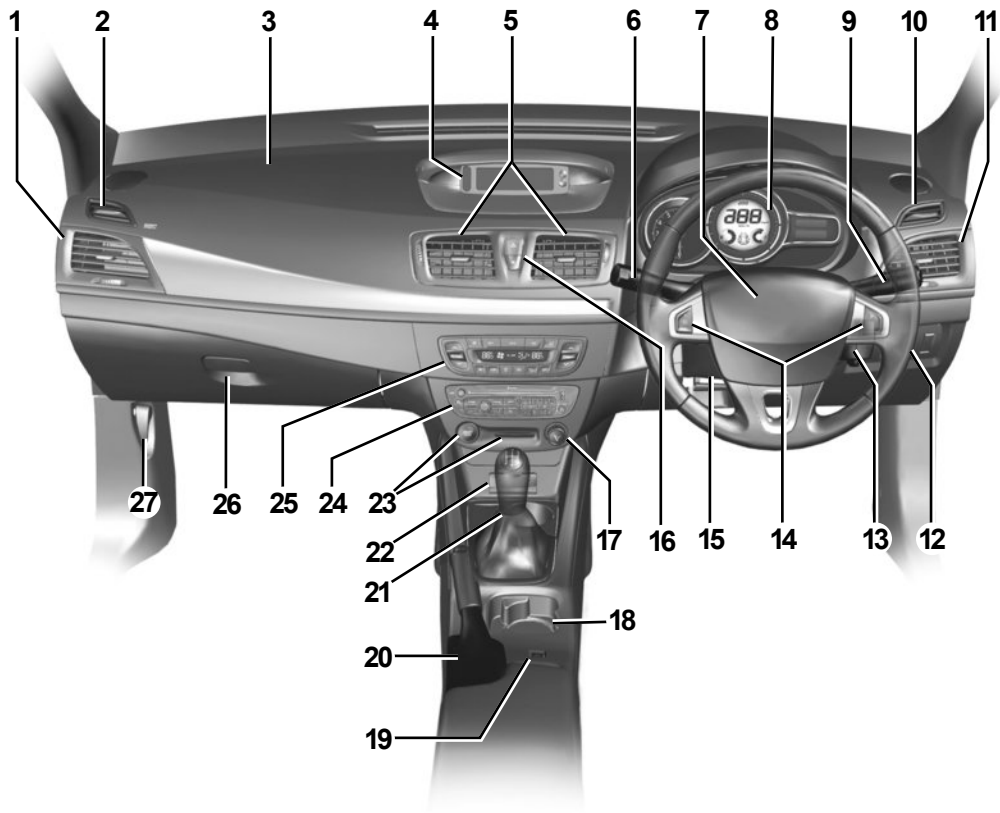
## POSTE DE CONDUITE DIRECTION À GAUCHE (2/2)

La présence des équipements décrits ci-après DÉPEND DE LA VERSION DU VÉHICULE ET DU PAYS.

- 1** Aérateur latéral.
- 2** Frise de désembuage de vitre latérale.
- 3** Manette de :
  - feux indicateurs de direction,
  - éclairage extérieur,
  - feux de brouillard avant,
  - feu de brouillard arrière.
- 4** Tableau de bord.
- 5** Emplacement airbag conducteur, avertisseur sonore.
- 6** – Manette d'essuie-vitre/lave-vitre du pare-brise et de la lunette arrière,
  - Commande de défilement des informations de l'ordinateur de bord et du menu de personnalisation des réglages du véhicule.
- 7** – Affichage, suivant le véhicule, de l'heure, la température, des informations radio, du système de navigation...
  - Témoin de non-port de la ceinture de sécurité conducteur et passager avant et témoin de désactivation de l'airbag passager
- 8** Aérateurs centraux.
- 9** Emplacement airbag passager.
- 10** Frise de désembuage de vitre latérale.
- 11** Aérateur latéral.
- 12** Boîte à gants.
- 13** Commandes de climatisation.
- 14** Emplacement pour radio, système de navigation...
- 15** Allume-cigares.
- 16** Prise accessoires.
- 17** Emplacement pour gobelets
- 18** Commande générale du régulateur/limiteur de vitesse.
- 19** Commande du frein de parking manuel.
- 20** Levier de vitesses.
- 21** Commande de démarrage/arrêt du moteur et lecteur de carte RENAULT.
- 22** Commande de condamnation/décondamnation électrique des ouvrants et commande des feux de détresse.
- 23** Contacteur de démarrage à clé
- 24** Commandes du régulateur/limiteur de vitesse
- 25** Commande de réglage en hauteur et en profondeur du volant.
- 26** Déverrouillage du capot moteur
- 27** Commandes de :
  - réglage électrique de la hauteur des feux avant ;
  - rhéostat d'éclairage des appareils de contrôle ;
  - activation/désactivation du système antipatinage.
  - activation/désactivation du système d'aide au parking.

# POSTE DE CONDUITE : DIRECTION À DROITE (1/2)

33861





## POSTE DE CONDUITE : DIRECTION À DROITE (2/2)

La présence des équipements décrits ci-après DÉPEND DE LA VERSION DU VÉHICULE ET DU PAYS.

- 1** Aérateur latéral.
- 2** Frise de désembuage de vitre latérale.
- 3** Emplacement airbag passager.
- 4** – Affichage, suivant le véhicule, de l'heure, la température, des informations radio, du système de navigation...
  - Témoin de non-port de la ceinture de sécurité conducteur et passager avant et témoin de désactivation de l'airbag passager
- 5** Aérateurs centraux.
- 6** Manette de :
  - feux indicateurs de direction,
  - éclairage extérieur,
  - feux de brouillard avant,
  - feu de brouillard arrière.
- 7** Emplacement airbag conducteur, avertisseur sonore.
- 8** Tableau de bord.
- 9** – Manette d'essuie-vitre/lave-vitre du pare-brise et de la lunette arrière,
  - Commande de défilement des informations de l'ordinateur de bord et du menu de personnalisation des réglages du véhicule.
- 10** Frise de désembuage de vitre latérale.
- 11** Aérateur latéral.
- 12** Commandes de :
  - réglage électrique de la hauteur des feux avant ;
  - rhéostat d'éclairage des appareils de contrôle ;
  - activation/désactivation du système antipatinage.
  - activation/désactivation du système d'aide au parking.
- 13** Contacteur de démarrage à clé.
- 14** Commandes du régulateur/limiteur de vitesse.
- 15** Commande de réglage en hauteur et en profondeur du volant.
- 16** Commande de condamnation/décondamnation électrique des ouvrants et commande des feux de détresse.
- 17** Allume-cigares.
- 18** Emplacement pour gobelets
- 19** Commande générale du régulateur/limiteur de vitesse.
- 20** Commande du frein de parking manuel.
- 21** Levier de vitesses.
- 22** Prise accessoires.
- 23** Commande de démarrage/arrêt du moteur et lecteur de carte RENAULT.
- 24** Emplacement pour radio, système de navigation...
- 25** Commandes de climatisation.
- 26** Boîte à gants.
- 27** Déverrouillage du capot moteur


## TÉMOINS (1/4)

La présence et le fonctionnement des témoins dépendent de l'équipement du véhicule et du pays.



Lors de la mise en contact, le tableau de bord s'allume. Tournez la molette **1** pour régler l'intensité lumineuse du tableau de bord. Dans certains cas, les témoins s'allument avec le message.

### Tableau de bord. A

Le témoin  nécessite un arrêt au plus tôt chez un Représentant de la marque en conduisant avec ménagement. Le non respect de cette préconisation risque d'entraîner un endommagement du véhicule.



Témoin des feux de position



Témoin des feux de route



Témoin des feux de croisement



Témoin des feux de brouillard avant



Témoin des feux de brouillard arrière



Témoin des feux indicateurs de direction gauche



Témoin des feux indicateurs de direction droites



Alarme de fonctionnement du frein de stationnement et témoin de défaillance du système de freinage

Reportez-vous au paragraphe «Frein de stationnement» du chapitre 2.

Le témoin s'allume lors de la mise en contact et s'éteint quelques secondes plus tard. Dans le cas d'une défaillance

**STOP** il est accompagné d'un bip sonore. C'est l'indice d'un incident sur le système de freinage. Arrêtez-vous et faites appel à un Représentant de la Marque.



Le témoin **STOP** vous impose, pour votre sécurité, un arrêt impératif et immédiat compatible avec les conditions de circulation. Arrêtez le moteur et ne le redémarrez pas. Prenez conseil auprès d'un Représentant de la Marque.



L'absence de signaux visuels ou sonores indique une défaillance du tableau de bord. Cela impose un arrêt immédiat et compatible avec les conditions de circulation. Assurez-vous de la bonne immobilisation du véhicule et faites appel à un Représentant de la marque.

## TÉMOINS (2/4)

La présence et le fonctionnement des témoins dépendent de l'équipement du véhicule et du pays.



### Témoin de contrôle antipollution

Le témoin s'allume lors de la mise en contact et s'éteint quelques secondes plus tard.

- S'il s'allume de façon continue, consultez au plus tôt un Représentant de la marque ;
- Si le témoin clignote, réduisez le régime moteur jusqu'à la disparition du clignotement. Faites appel rapidement à un Représentant de la marque.

Reportez-vous au paragraphe « Conseils antipollution, économies de carburant, conduite » du chapitre 2.



### Témoin de l'antiblocage des roues (ABS)

Le témoin s'allume lors de la mise en contact et s'éteint quelques secondes plus tard. S'il ne s'éteint pas par la suite ou s'il s'allume pendant la conduite, c'est ce qu'il y a une défaillance dans le système de l'antiblocage des roues. Le système de freinage est alors assuré comme sur un véhicule non équipé du système ABS.

Consultez alors un Représentant de la Marque le plus tôt possible.



### Témoins du limiteur et du régulateur de vitesse

Reportez-vous aux paragraphes « Régulateur de vitesse/limiteur de vitesse: fonctions du limiteur de vitesse » et « Régulateur de vitesse/limiteur de vitesse : fonctions du régulateur de vitesse du chapitre 2.



### Indicateur d'économie de carburant

Ce témoin indique le moment optimal pour passer à une vitesse supérieure (flèche montante) ou inférieure (flèche descendante).

En fonction du modèle de véhicule, ce témoin clignote lorsque le levier de vitesses n'est pas au point mort au démarrage du moteur. Mettez le levier de vitesses au point mort ou enfoncez la pédale d'embrayage.



### Témoin de préchauffage (version diesel)

Contact mis, il s'allume. Il indique que les bougies de préchauffage sont en fonctionnement. Dès qu'il s'éteint, le moteur démarre.



### Témoin de présence d'eau dans le filtre à gazole

S'il s'allume en roulant, il signale la présence d'eau dans le gazole. Consultez au plus tôt un Représentant de la marque.

## TÉMOINS (3/4)

La présence et le fonctionnement des témoins dépendent de l'équipement du véhicule et du pays.



### **STOP** Témoin d'arrêt impératif

Le témoin s'allume lors de la mise en contact et s'éteint quelques secondes plus tard.

Il s'allume conjointement avec d'autres témoins et/ou messages, et est accompagné d'un bip sonore.

**Il vous impose, pour votre sécurité, un arrêt impératif et immédiat. Faites appel à un Représentant de la Marque.**



### Témoin de dispositif de correction de conduite

Il s'allume lorsque le système ESC est activé.

Reportez-vous au paragraphe « Dispositifs de correction et d'assistance à la conduite » en chapitre 2.



### Témoin d'alerte

Le témoin s'allume lors de la mise en contact et s'éteint quelques secondes plus tard. Il peut s'allumer conjointement à d'autres témoins et/ou messages sur le tableau de bord.

S'il s'allume pendant la conduite, arrêtez-vous au plus vite chez un Représentant de la Marque en conduisant avec ménagement.



### Témoin des airbags

Le témoin s'allume lors de la mise en contact et s'éteint quelques secondes plus tard. S'il ne s'allume pas ou s'il s'allume par la suite, c'est qu'il y a une défaillance dans le système.

Celle-ci pouvant compromettre le bon fonctionnement des airbags, arrêtez-vous immédiatement et faites appel à un Représentant de la Marque.

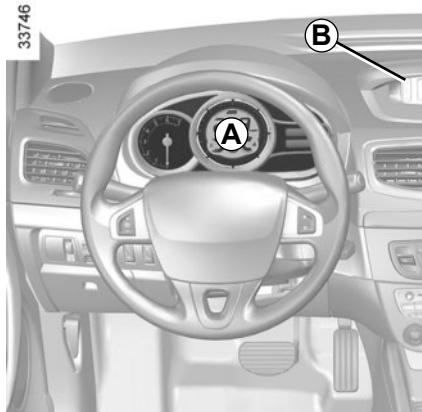


### Témoin de serrage du frein à main ou du frein de parking assisté

Reportez-vous aux paragraphes « Frein à main » ou « Frein de parking assisté » en chapitre 2.

## TÉMOINS (4/4)

La présence et le fonctionnement des témoins dépendent de l'équipement du véhicule et du pays.



### Avertisseur de perte de pression des pneumatiques

Reportez-vous au paragraphe « Avertisseur de perte de pression des pneumatiques » du chapitre 2.



### Témoin de pression d'huile

Le témoin s'allume lors de la mise en contact et s'éteint quelques secondes plus tard. S'il s'allume pendant la conduite (**STOP** le témoin avec un bip sonore) arrêtez-vous impérativement et coupez le contact.

Vérifiez le niveau d'huile (reportez-vous au paragraphe « Niveau d'huile moteur » du chapitre 4). Si le niveau est normal, cela provient d'une autre cause : Faites appel à un Représentant de la Marque.



### Témoin d'alerte mini carburant

Le témoin s'allume lors de la mise en contact et s'éteint quelques secondes plus tard. S'il s'allume pendant la conduite, accompagné d'un bip sonore, faites un apport le plus tôt possible.



### Témoin de température du liquide de refroidissement

Le témoin s'allume lors de la mise en contact et s'éteint quelques secondes plus tard. S'il s'allume pendant la conduite (**STOP** le témoin avec un bip sonore), arrêtez immédiatement le véhicule dans un endroit sûr, coupez le contact et attendez jusqu'à ce que la température baisse. S'il reste toujours allumé, vérifiez le niveau du liquide de refroidissement.

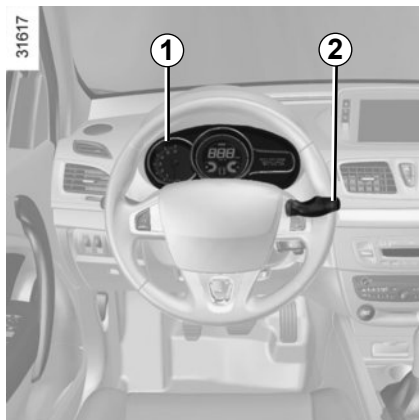
Faites appel rapidement à un Représentant de la marque.



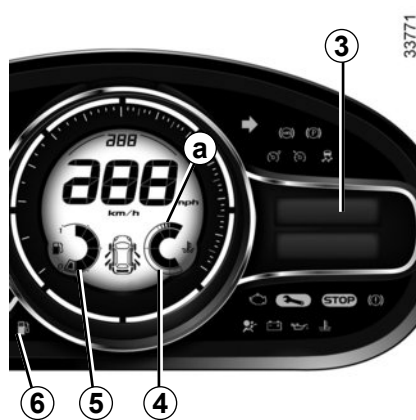
### Témoin de non-port de la ceinture de sécurité par le conducteur B

Si le moteur a démarré et que la ceinture de sécurité du conducteur n'a pas été bouclée, le témoin intégré de l'afficheur **B** s'allume, et, lorsque la vitesse du véhicule atteint 20 km/h (12 mph), un bip retentit pendant plus de 120 secondes et le témoin clignote. Lorsque 120 secondes se sont écoulées, seul le témoin reste allumé.

## AFFICHEURS ET INDICATEURS (1/2)



Compte-tours 1 (tr/mn  $\times$  1 000)



### Alerte niveau d'huile moteur minimum

Au démarrage moteur, l'afficheur 3 alerte lorsque le niveau d'huile minimum est atteint. Reportez-vous au paragraphe « Niveau huile moteur » en chapitre 4.

À la première alerte, vous pouvez la faire disparaître en appuyant sur l'un des boutons en bout de la manette 2.

Les alertes suivantes disparaîtront automatiquement au bout de 30 secondes.

**Indicateur de niveau de carburant 5**  
Si le niveau est minimum, le témoin 6 s'allume associé à un signal sonore. Faites le plein rapidement. Il vous reste environ 50 km d'autonomie à partir du premier allumage du témoin.

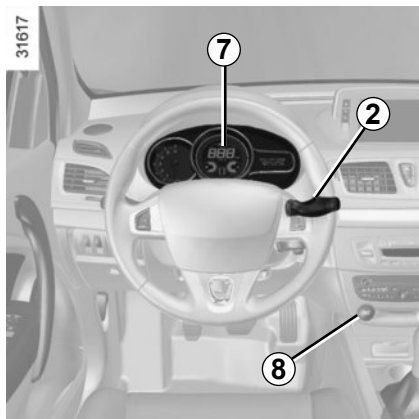
### Indicateur de température du liquide de refroidissement 4

En marche normale, l'indicateur 4 doit se situer avant la zone a. Elle peut s'en approcher en cas d'utilisation « intensive ». Il n'y a alerte que si le témoin **STOP** s'allume, accompagné d'un message au tableau de bord et d'un signal sonore.

### Ordinateur de bord

Reportez-vous au paragraphe « Ordinateur de bord » en chapitre 1.

## AFFICHEURS ET INDICATEURS (2/2)



**Indicateur de vitesse 7 (km ou miles par heure)**

### Alarme sonore de survitesse

Suivant véhicule et pays, une alarme sonore retentit pendant environ 10 secondes toutes les 40 secondes, tant que le véhicule dépasse 120 km/h.



**Tableau de bord en miles**  
(possibilité de passer en km/h)

- Contact coupé, appuyez sur l'un des boutons **9** ou **10** en bout de la manette **2** et sur le bouton de démarrage **8** ;
- l'indicateur de l'unité de mesure de vitesse clignote pendant environ dix secondes, puis la nouvelle unité s'affiche : lâchez le bouton **9** ou **10** dès que l'unité ne clignote plus.

Pour revenir au mode précédent, effectuez la même opération.


**Nota** : après une coupure de batterie, l'ordinateur de bord reviendra automatiquement à l'unité d'origine.

# ORDINATEUR DE BORD : généralités (1/2)



## Ordinateur de bord 1

Suivant véhicule, il regroupe les fonctions suivantes :

- distance parcourue ;
- paramètres de voyage ;
- messages d'information ;
- messages d'anomalie de fonctionnement (associés au témoin  ) ;
- messages d'alerte (associés au témoin **STOP**) ;
- menu de personnalisation des réglages du véhicule.

Toutes ces fonctions sont décrites en pages suivantes.



## Touches de sélection de l'affichage 2 et 3

Faites défiler vers le haut (touche **2**) ou vers le bas (touche **3**) les informations suivantes par appuis successifs et brefs (l'affichage dépend de l'équipement du véhicule et du pays).

- a) totalisateur général et partiel de distance parcourue ;
- b) paramètres de voyage :
  - carburant utilisé ;
  - consommation moyenne ;
  - consommation instantanée ;
  - autonomie prévisible ;
  - distance parcourue ;
  - vitesse moyenne ;



- c) intervalle de vidange ;
- d) système de surveillance de la pression des pneumatiques ;
- e) menu de personnalisation des réglages du véhicule ;
- f) journal de bord, défilement des messages d'informations et d'anomalies de fonctionnement.



## ORDINATEUR DE BORD : généralités (2/2)



### Mise à zéro du totalisateur partiel

L'affichage sélectionné sur « totalisateur général et partiel de distance parcourue », appuyez sur une des touches **2** ou **3** jusqu'à la mise à zéro du totalisateur.

### Mise à zéro des paramètres de voyage (Top départ)

L'affichage sélectionné sur l'un des paramètres de voyage, appuyez sur l'une des touches **2** ou **3** jusqu'à la mise à zéro de l'affichage.



### Interprétation de certaines valeurs affichées après un Top Départ

Les valeurs de consommation moyenne, autonomie, vitesse moyenne sont de plus en plus stables et significatives à mesure que la distance parcourue depuis le dernier Top Départ est importante.

Sur les premiers kilomètres parcourus après un Top Départ, vous pouvez constater que l'autonomie augmente en roulant. Ceci est dû au fait qu'elle tient compte de la consommation moyenne réalisée depuis le dernier Top Départ. Or, la consommation moyenne peut diminuer quand :








- le véhicule sort d'une phase d'accélération ;
- le moteur atteint sa température de fonctionnement (Top Départ : moteur froid) ;
- vous passez d'une circulation urbaine à une circulation routière.

### Mise à zéro automatique des paramètres de voyage

La mise à zéro est automatique lors du dépassement de la capacité d'un des paramètres.

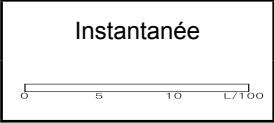

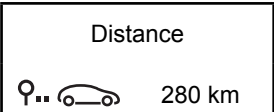
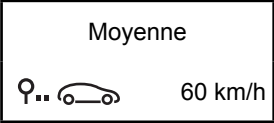
## ORDINATEUR DE BORD : paramètres de voyage (1/4)

L'affichage des informations décrites ci-après DÉPEND DE L'ÉQUIPEMENT DU VÉHICULE ET DU PAYS.

Exemples de sélection	Interprétation de l'affichage sélectionné
<div data-bbox="151 296 424 417" style="border: 1px solid black; padding: 5px; margin-bottom: 10px;">123.456 km 1234.5 km</div> <div data-bbox="151 524 424 647" style="border: 1px solid black; padding: 5px; margin-bottom: 10px;">Carburant   25.2 L</div> <div data-bbox="151 725 424 848" style="border: 1px solid black; padding: 5px;">Moyenne   7,2 L/100</div>	<p data-bbox="521 341 597 375"></p> <p data-bbox="642 344 1005 371"><b>a) Totalisateur général et partiel</b></p> <p data-bbox="521 565 597 599"></p> <p data-bbox="642 546 1224 627"><b>b) Paramètres de voyage.</b> <b>Carburant utilisé.</b> Carburant consommé depuis le dernier Top Départ.</p> <p data-bbox="521 778 597 812"></p> <p data-bbox="642 752 1428 840"><b>Consommation moyenne</b> depuis le dernier Top Départ. La valeur est affichée après avoir parcouru au moins 400 mètres depuis le dernier Top Départ.</p>


## ORDINATEUR DE BORD : paramètres de voyage (2/4)

L'affichage des informations décrites ci-après DÉPEND DE L'ÉQUIPEMENT DU VÉHICULE ET DU PAYS.

Exemples de sélection	Interprétation de l'affichage sélectionné
	<p>➔ <b>Consommation instantanée</b> Valeur affichée au-dessus d'une vitesse d'environ 5 km/h.</p>
	<p>➔ <b>Autonomie prévisible avec le carburant restant</b> Cette autonomie tient compte de la consommation moyenne réalisée depuis le dernier Top Départ. La valeur est affichée après avoir parcouru au moins 400 mètres. <b>Nota</b> : l'information affichée peut ne pas correspondre à la situation réelle selon la trajectoire, le style de conduite, les conditions de route (montée ou descente...) et la vitesse du véhicule.</p>
	<p>➔ <b>Distance parcourue</b> depuis le dernier Top Départ</p>
	<p>➔ <b>Vitesse moyenne</b> depuis le dernier Top Départ Valeur affichée après avoir parcouru 400 mètres.</p>

## ORDINATEUR DE BORD : paramètres de voyage (3/4)

L'affichage des informations décrites ci-après DÉPEND DE L'ÉQUIPEMENT DU VÉHICULE ET DU PAYS.

Exemples de sélection		Interprétation de l'affichage sélectionné
<p>Vidange dans 30000km/24 MOIS</p>	<p>Prévoir vidange sous 100km</p> <p>Prévoir vidange sous 10 jours</p>	<p>➔</p> <p><b>c) Autonomie de vidange.</b> Distance restante à parcourir jusqu'à la prochaine vidange (affichage en kilomètre et en mois), puis lorsque l'autonomie arrive proche du terme, plusieurs cas se présentent :</p> <ul style="list-style-type: none"><li>– intervalle inférieur à <b>1 500 km</b> ou <b>un mois</b> : le message « Prévoir vidange sous » ou « Vidange dans » s'affiche accompagné du terme le plus proche (distance ou temps) ;</li><li>– distance jusqu'à la révision égale à <b>0 km</b> ou <b>date de révision atteinte</b> : le message « Faire vidange » s'affiche accompagné du témoin .</li></ul> <p>Le véhicule nécessite alors une vidange le plus rapidement possible.</p>
<p><b>Nota :</b> suivant véhicule, l'autonomie de vidange s'adapte au style de conduite (roulage fréquent à des vitesses faibles, porte-à-porte, roulage prolongé au ralenti, traction d'une remorque...). La distance restante à parcourir jusqu'à la prochaine vidange peut donc dans certains cas diminuer plus vite que la distance réellement parcourue.</p> <p>La périodicité de vidange est indépendante du programme d'entretien du véhicule : reportez-vous au document d'entretien de votre véhicule.</p> <p><b>Réinitialisation :</b> pour réinitialiser l'autonomie de vidange, appuyez environ 10 secondes sans interruption sur l'une des touches de mise à zéro de l'affichage jusqu'à l'affichage fixe de l'autonomie de vidange.</p>		

## ORDINATEUR DE BORD : paramètres de voyage (4/4)

L'affichage des informations décrites ci-après DÉPEND DE L'ÉQUIPEMENT DU VÉHICULE ET DU PAYS.

Exemples de sélection	Interprétation de l'affichage sélectionné
<div data-bbox="137 288 439 412" style="border: 1px solid black; padding: 10px; margin-bottom: 20px;">"Menu de réglage : appui long"</div> <div data-bbox="137 605 439 729" style="border: 1px solid black; padding: 10px; text-align: center;">OK</div>	<p data-bbox="621 292 1236 316"><b>d) Menu de personnalisation des réglages du véhicule</b></p> <p data-bbox="647 331 1430 409">Il permet les réglages de certaines fonctionnalités du véhicule (langue du tableau de bord, aide au stationnement arrière...). Reportez-vous au paragraphe «Menu de personnalisation des règles du véhicule» en chapitre 1.</p> <p data-bbox="621 585 828 610"><b>e) Journal de bord</b></p> <p data-bbox="647 624 867 649">Affichage successif :</p> <ul data-bbox="647 664 1430 751" style="list-style-type: none"><li data-bbox="647 664 1430 688">– des messages d'information (désactivation de l'airbag passager, etc.),</li><li data-bbox="647 703 1430 751">– des messages d'anomalie de fonctionnement (système d'injection à contrôler, etc.).</li></ul>


## ORDINATEUR DE BORD : messages d'information

Ils peuvent aider à la mise en route du véhicule ou vous informer d'un choix ou d'un état de conduite. Des exemples de messages d'information sont donnés ci-après.

Exemples de messages	Interprétation de l'affichage sélectionné
<b>“Batterie faible démarrer moteur”</b>	Indique qu'il faut démarrer le véhicule pour recharger la batterie (après un arrêt prolongé en écoutant la radio par exemple).
<b>“Retirer la carte”</b>	Demande de retirer la carte RENAULT du lecteur lorsque vous quittez le véhicule.
<b>“Test fonctions sous contrôle”</b>	S'affiche, contact mis, lorsque le véhicule s'autocontrôle.
<b>“Antipatinage désactivé”</b>	Indique que vous avez désactivé la fonction ASR.
<b>“Tourner volant + START”</b>	Tournez légèrement le volant pendant l'appui sur le bouton de démarrage du véhicule pour déverrouiller la colonne de direction.
<b>“Pas de message mémorisé”</b>	Aucune alerte n'est mémorisée.
<b>“Direction non verrouillée”</b>	Indique que la colonne de direction n'a pas été bloquée.
<b>“Immobiliser le véhicule”</b>	Indique une défaillance du frein de parking assisté. Serrez manuellement le frein de parking assisté et assurez-vous de l'immobilisation du véhicule à l'aide d'une cale.

## ORDINATEUR DE BORD : messages d'anomalies de fonctionnement

Ils apparaissent avec le témoin  et nécessitent un arrêt au plus tôt chez un Représentant de la marque en conduisant avec ménagement. Le non respect de cette préconisation risque d'entraîner un endommagement du véhicule.

Ils disparaissent par un appui sur la touche de sélection de l'affichage ou au bout de quelques secondes et sont mémorisés dans le journal de bord. Le témoin  reste allumé. Des exemples de messages d'anomalies de fonctionnement sont donnés ci-après.

Exemples de messages	Interprétation de l'affichage sélectionné
“Filtre à gazole à purger”	Indique une présence d'eau dans le filtre à gazole.
“Eclairage à contrôler”	Indique une défaillance des projecteurs directionnels mobiles.
“Véhicule à contrôler”	Indique une défaillance d'un des capteurs des pédales ou du système de gestion de la batterie.
“Airbag à contrôler”	Indique une défaillance des systèmes de retenue complémentaire aux ceintures. En cas d'accident, ils risquent de ne pas se déclencher.
“Antipollution à contrôler”	Indique une défaillance dans le système de dépollution du véhicule.
“Injection à contrôler”	Indique une défaillance moteur.

## ORDINATEUR DE BORD : messages d'alerte

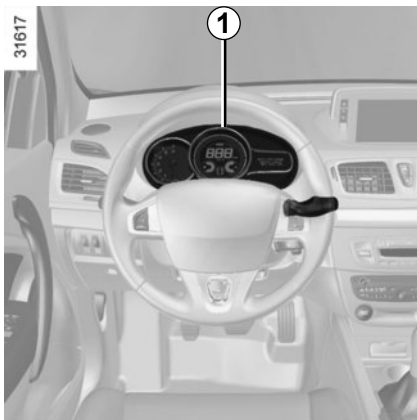
Ils apparaissent avec le témoin **STOP** et vous imposent pour votre sécurité, un arrêt impératif et immédiat compatible avec les conditions de circulation. Arrêtez votre moteur et ne le redémarrez pas. Faites appel à un Représentant de la marque.

Des exemples de messages d'alerte sont donnés ci-après. **Nota** : les messages apparaissent sur l'afficheur soit isolément, soit en alternance (lorsqu'il y a plusieurs messages à afficher), ils peuvent être accompagnés d'un voyant et/ou d'un bip sonore.

Exemples de messages	Interprétation de l'affichage sélectionné
"Risque casse moteur"	Indique une surchauffe du moteur du véhicule, une défaillance de l'injection ou de la pression d'huile moteur.
« Panne de la direction » ou « Risque blocage direction »	Indique un problème sur la direction.
"Panne du frein de parking"	Indique une défaillance du frein de parking assisté. Serrez manuellement le frein de parking assisté et assurez-vous de l'immobilisation du véhicule à l'aide d'une cale.
"Panne recharge batterie"	Indique un problème dans le circuit de charge de la batterie du véhicule (alternateur...).



# MENU DE PERSONNALISATION DES RÉGLAGES DU VÉHICULE



Lorsque le véhicule en est équipé, cette fonction, intégrée à l'ordinateur de bord **1**, permet l'activation/désactivation et le réglage de certaines fonctions du véhicule.

## Accès au menu de personnalisation des réglages

Véhicule à l'arrêt, appuyez plusieurs fois sur le bouton **2** ou **3** jusqu'à l'affichage du message « Menu de réglage : appui long » sur l'écran **1**. Appuyez plus de 2 secondes sur l'un des boutons **2** ou **3** pour entrer dans le menu.



## Sélection des réglages

Appuyez sur l'un des boutons **2** ou **3** pour sélectionner la fonction à modifier :


- a) Blocage auto des portes en roulant;
- b) Essuyage arrière en marche arrière;
- c) Allumage auto des feux de jour;
- d) Aide au parking arrière;
- e) Aide au parking : volume;
- f) LANGUE.



fonction activée



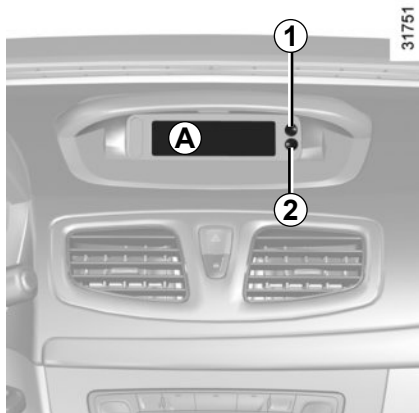
fonction désactivée

Une fois la ligne sélectionnée, restez appuyé sur l'un des boutons **2** ou **3** pour modifier la fonction : si vous sélectionnez l'un des choix « Aide au parking : volume » ou « LANGUE », vous aurez de nouveau une sélection (volume sonore de l'aide au parking ou langue du tableau de bord). Dans ce cas, faites votre choix et validez en restant appuyé sur l'un des boutons **2** ou **3**, la valeur sélectionnée est représentée par  devant la ligne.

Pour quitter le menu, sélectionnez la flèche de retour puis validez en appuyant sur le bouton **2** ou sur le bouton **3**.

Le menu de personnalisation des réglages du véhicule ne peut pas être utilisé en roulant. Au-delà de 20 km/h pour les véhicules équipés d'une boîte de vitesses mécanique (0 km/h pour les véhicules équipés d'une boîte de vitesses automatique), l'afficheur de bord repasse automatiquement en mode ordinateur de bord.

## HEURE ET TEMPÉRATURE EXTÉRIURE (1/2)



**Contact mis**, l'heure et, suivant le véhicule, la température extérieure s'affichent.

### Afficheur A

Pour les véhicules qui en sont équipés, les boutons **1** et **2** servent à régler l'heure.

Appuyez sur le bouton **1** pour régler les heures et sur le bouton **2** pour régler les minutes.



### Afficheur B

**Véhicules équipés d'écran tactile multimédia, systèmes d'aide à la navigation, téléphones...**

Reportez-vous à la notice spécifique de la fonction pour connaître les particularités des véhicules liées à la présence de ces équipements.

En cas de rupture de l'alimentation électrique (batterie débranchée, fil d'alimentation coupé...), il convient de remettre la montre à l'heure.

Nous vous conseillons de ne pas effectuer de corrections en roulant.

## Indicateur de température extérieure

### Particularité :

Lorsque la température extérieure est comprise entre  $-3\text{ °C}$  et  $+3\text{ °C}$ , les caractères  $\text{°C}$  clignotent (signalisation de risque de verglas).



### Indicateur de température extérieure

La formation de verglas étant liée à l'exposition climatique, l'hygrométrie locale et la température, l'indication de température extérieure ne peut suffire à elle seule pour détecter le verglas.

## HEURE ET TEMPÉRATURE EXTÉRIURE (2/2)



### Afficheur C

(véhicule équipé des boutons de réglage 4 et 5)

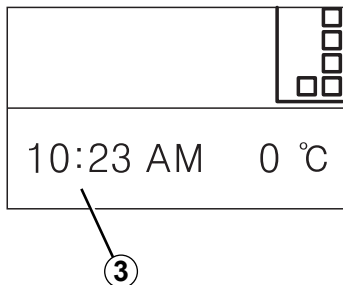
Contact mis, appuyez sur le bouton 4 ou 5 pour entrer en mode de réglage de l'heure : l'affichage 3 apparaît.

Attendez le clignotement des heures et des minutes.

Faites un appui long sur le bouton 5 pour choisir les heures.

Lorsque les heures clignotent, exercez des appuis courts ou un appui long sur le bouton 4 pour les régler.

C

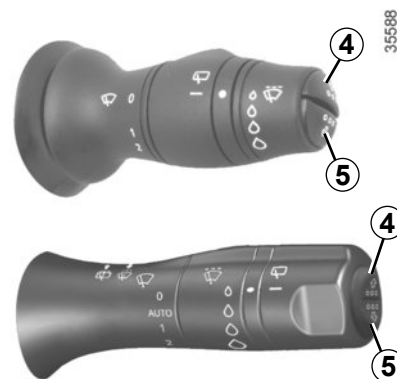


Terminez par un appui long sur le bouton 5 pour valider le réglage des heures.

Au clignotement des minutes, exercez des appuis courts ou un appui long sur le bouton 4 pour les régler.

L'affichage en fixe des heures et des minutes pendant deux secondes confirme la validation du réglage des heures et minutes.

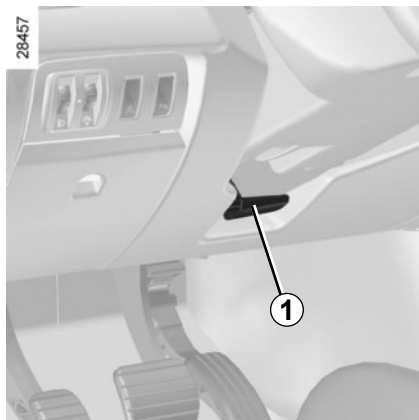
Appuyez sur le bouton 4 ou 5 pour quitter le mode de réglage de l'heure.



En cas de rupture de l'alimentation électrique (batterie débranchée, fil d'alimentation coupé...), il convient de remettre la montre à l'heure.

Nous vous conseillons de ne pas effectuer de corrections en roulant.

# VOLANT DE DIRECTION, DIRECTION ASSISTÉE



## Volant de direction

Réglage en hauteur et, suivant véhicule, en profondeur.

Tirez le levier **1** et positionnez le volant dans la position désirée ;

Ensuite, repoussez le levier à fond et au-delà du point dur pour bloquer le volant.

Assurez-vous du bon verrouillage du volant.



Pour des raisons de sécurité, effectuez ce réglage véhicule à l'arrêt.



Ne coupez jamais le moteur dans une descente et, de manière générale, en roulant (suppression de l'assistance).

## Direction assistée

La direction à assistance variable est dotée d'un système à gestion électronique qui adapte le niveau d'assistance en fonction de la vitesse du véhicule.

La direction est plus douce en manœuvre de parking (pour plus de confort) alors que l'effort augmente progressivement avec l'accroissement de la vitesse (pour une meilleure sécurité à grande vitesse).

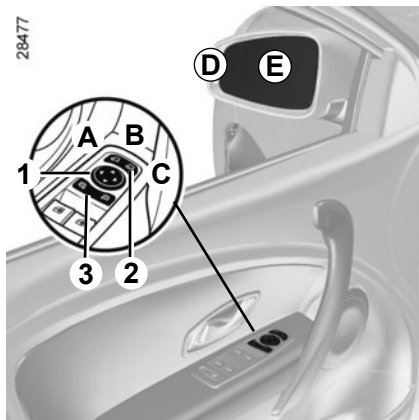
Ne maintenez pas la direction braquée à fond, en butée à l'arrêt.

Ne roulez pas avec la batterie mal chargée. Le volant risque de ne pas fonctionner correctement.

Moteur à l'arrêt ou en cas de panne du système, il est toujours possible de tourner le volant. L'effort à fournir sera plus important.

La manœuvre rapide du volant pourrait émettre un bruit, ce qui est normal.

# RÉTROVISEURS



## Rétroviseurs extérieurs

### Réglage

Sélectionnez le rétroviseur à l'aide du contacteur 3, puis avec le bouton 1, réglez-le jusqu'à la position souhaitée.

### Rétroviseurs dégivrants

(Suivant véhicule)

Le dégivrage est assuré conjointement avec celui de la lunette arrière.

## Rétroviseurs rabattables

(Suivant véhicule)

Le rabattement des rétroviseurs au verrouillage du véhicule est automatique (contacteur 2 en position B). Dans ce cas, ils se déploieront à la mise sous contact suivante.

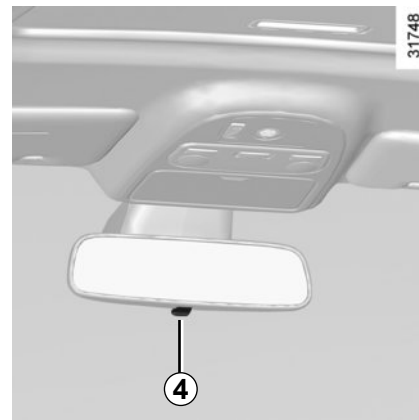
Dans tous les cas, vous pouvez forcer le rabattement (contacteur 2 en position C) ou le déploiement (contacteur 2 en position A) des rétroviseurs.

Le mode automatique est alors désactivé. Pour le réactiver, positionnez le contacteur 2 en B.



Le miroir du rétroviseur extérieur côté conducteur peut comporter deux zones visiblement délimitées. La zone E correspond à ce qui est normalement vu dans un rétroviseur classique. La zone D permet d'accroître la visibilité latérale arrière.

**Les objets dans la zone D apparaissent beaucoup plus éloignés que dans la réalité.**



## Rétroviseur intérieur

Il est orientable.

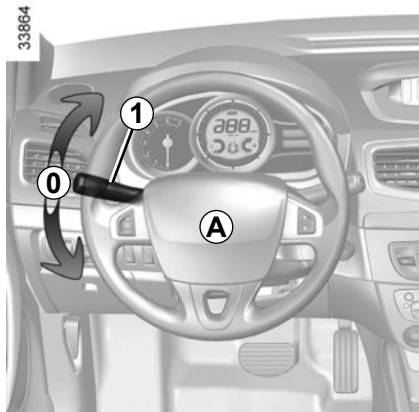
### Rétroviseur avec levier 4

En conduite de nuit, pour ne pas être ébloui par les phares d'un véhicule suivant, basculez le petit levier 4 situé derrière le rétroviseur.

### Rétroviseur sans levier 4

Le rétroviseur fonce automatiquement lorsque vous êtes suivi par un véhicule éclairé.

# AVERTISSEURS SONORES ET LUMINEUX



## Avertisseur sonore

Appuyez sur les côtés du coussin du volant **A**.

## Avertisseur lumineux

Pour obtenir un appel lumineux, tirez la manette **1** vers vous.

## Feux indicateurs de direction

Manœuvrez la manette **1** dans le plan du volant et dans le sens où vous allez tourner le volant.

### Mode impulsif

En conduite, les manœuvres du volant peuvent être insuffisantes pour ramener automatiquement la manette à son point de départ.

Dans ce cas, amenez brièvement la manette **1** en position intermédiaire puis relâchez-la : la manette revient à son point de départ et, selon le véhicule, le feu clignote trois fois.



## Feux de détresse

Appuyez sur le contacteur **2**. Ce dispositif actionne simultanément les quatre feux clignotants et les répéteurs latéraux. Il n'est à utiliser qu'en cas de danger pour avertir les autres automobilistes que vous êtes contraint à vous arrêter dans un endroit anormal voire interdit ou dans des conditions de conduite ou de circulation particulières.

Suivant véhicule, en cas de très forte décélération, les feux de détresse peuvent s'allumer automatiquement. Vous pouvez les éteindre en appuyant sur le contacteur **2**.

# ÉCLAIRAGES ET SIGNALISATIONS EXTÉRIEURS (1/3)



## Feux de position

Tournez la bague **2** jusqu'à l'apparition du symbole en face du repère **3**.

## Fonction allumage des feux de jour

Suivant véhicule, les feux de jour s'allument sans action au démarrage du moteur. Pour activer ou désactiver cette fonction, reportez-vous au paragraphe « Menu de personnalisation du véhicule » en chapitre 1.



## Feux de croisement

### Fonctionnement manuel

Tournez la bague **2** jusqu'à l'apparition du symbole en face du repère **3**. Ce témoin s'allume au tableau de bord.

### Fonctionnement automatique

(suivant véhicule)

Tournez la bague **2** jusqu'à l'apparition du symbole AUTO en face du repère **3** : moteur tournant, les feux de croisement s'allument ou s'éteignent automatiquement en fonction de la luminosité extérieure, sans action sur la manette **1**.



## Feux de route

Feux de croisement allumés, tirez la manette **1** vers vous. Ce témoin s'allume sur le tableau de bord.

Pour revenir en position feux de croisement, tirez de nouveau la manette **1** vers vous.



Avant de prendre la route la nuit : vérifiez le bon fonctionnement de l'équipement électrique et réglez vos projecteurs (si vous n'êtes pas dans vos conditions de charge habituelles). De manière générale, veillez à ce que les feux ne soient pas occultés (saleté, boue, neige, objets transportés...).

En cas de roulage à gauche avec un véhicule poste de conduite à gauche (ou vice versa), il est impératif de régler les feux, le temps du séjour (reportez-vous au paragraphe « Réglage des faisceaux » en chapitre 1).


## ÉCLAIRAGES ET SIGNALISATIONS EXTÉRIEURS (2/3)



### Projecteurs directionnels mobiles

Suivant véhicule, feux de croisement allumés et sous certaines conditions (vitesse, angle volant, en marche avant...) lors de la prise de virage, les feux de croisement s'orientent pour éclairer le virage.

#### Anomalie de fonctionnement

Lorsque le message « Eclairage à contrôler » accompagné du témoin  s'affiche au tableau de bord, cela indique une défaillance de l'éclairage. Consultez un Représentant de la marque.

#### Particularités :

- Si les feux de croisement sont allumés manuellement et que la luminosité est suffisante, les projecteurs directionnels restent fixes ;
- si l'allumage automatique des feux se déclenche dans un virage, les projecteurs directionnels fonctionnent à partir du virage suivant ;
- à l'allumage des feux de croisement moteur tournant et véhicule à l'arrêt, les feux effectuent un mouvement de réinitialisation. Sinon cela indique une défaillance.

### Extinction des feux

Il y a deux possibilités :

- Manuellement, amenez la bague 2 en position 0 ;
- automatiquement, les feux s'éteignent après l'arrêt du moteur, à l'ouverture de la porte conducteur ou au verrouillage du véhicule. Dans ce cas, au démarrage moteur suivant, les feux se rallumeront dans la position de la bague 2.

**Nota :** dans le cas où les feux de brouillard sont allumés, il n'y a pas d'extinction automatique de l'éclairage.

### Fonction « éclairage extérieur d'accompagnement »

Suivant véhicule, cette fonction permet d'allumer momentanément les feux de croisement (pour éclairer l'ouverture d'un portail...).

**Moteur arrêté et feux éteints**, la bague 2 en position 0, tirez la manette 1 vers vous : les feux de croisement s'allument pendant environ trente secondes. Pour prolonger cette durée, vous pouvez tirer la manette jusqu'à quatre fois (temps total limité à deux minutes). Suivant véhicule, le message « Eclairage pendant \_ \_ \_ » accompagné du temps d'allumage s'affiche au tableau de bord pour confirmer cette action.

Pour arrêter l'éclairage avant l'arrêt automatique, tournez la bague 2 dans une position quelconque puis ramenez-la en position 0.



## ÉCLAIRAGES ET SIGNALISATIONS EXTÉRIEURS (3/3)



### Alarme sonore d'oubli d'éclairage

Dans le cas où les feux ont été allumés après la coupure moteur, une alarme sonore se déclenche à l'ouverture de la porte conducteur pour vous signaler que les feux sont restés allumés.

### Feux de brouillard avant

Tournez l'anneau central **4** de la manette **1** jusqu'à l'apparition du symbole en face du repère **5** puis relâchez.

Le fonctionnement dépend de la position sélectionnée en éclairage extérieur et un témoin s'allume alors au tableau de bord.

### Feu de brouillard arrière

Pivotez l'anneau central **4** de la manette jusqu'à l'apparition du symbole en face du repère **5**, puis relâchez.

Le fonctionnement dépend de la position sélectionnée en éclairage extérieur et un témoin s'allume alors au tableau de bord.

N'oubliez pas d'interrompre le fonctionnement de ce feu quand il n'y a plus nécessité pour ne pas gêner les autres usagers.

### Extinction des feux

Faites de nouveau pivoter la bague **4** pour amener le repère **5** face au symbole correspondant au feu de brouillard que vous voulez éteindre. Le témoin correspondant s'éteint au tableau de bord.

L'extinction de l'éclairage extérieur entraîne l'extinction des feux de brouillard avant et arrière.

Par temps de brouillard, de neige ou en cas de transport d'objet dépassant du toit, l'allumage automatique des feux n'est pas systématique.

L'allumage des feux de brouillard reste sous le contrôle du conducteur : les témoins au tableau de bord vous informent sur leur allumage (témoin allumé) ou leur extinction (témoin éteint).

## RÉGLAGE ÉLECTRIQUE DE LA HAUTEUR DES FAISCEAUX (1/2)



Pour les véhicules qui en sont équipés, la commande **A** permet de corriger la hauteur des faisceaux en fonction de la charge.

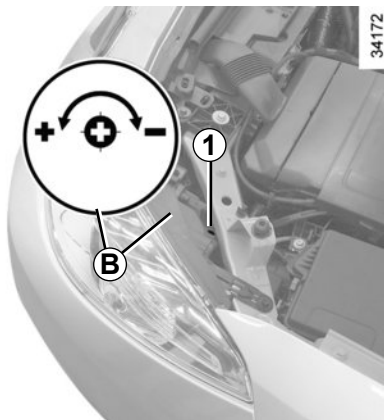
Tournez la commande **A** vers le bas pour baisser les projecteurs et vers le haut pour les lever.

Pour les véhicules qui ne sont pas équipés de la commande **A**, le réglage est automatique.

	En cas de réglage manuel Exemples de position de réglage de la commande A en fonction de la charge
<b>Conducteur seul ou avec un passager à l'avant</b>	0
<b>Conducteur avec un passager à l'avant et un passager à l'arrière</b>	0
<b>Conducteur avec un passager à l'avant et deux ou trois passagers à l'arrière</b>	1
<b>Conducteur avec un passager à l'avant, trois passagers à l'arrière et des bagages</b>	3

## RÉGLAGE ÉLECTRIQUE DE LA HAUTEUR DES FAISCEAUX (2/2)

En cas de roulage à gauche avec un véhicule poste de conduite à gauche (ou vice versa), il est impératif de régler temporairement les feux, le temps du séjour.



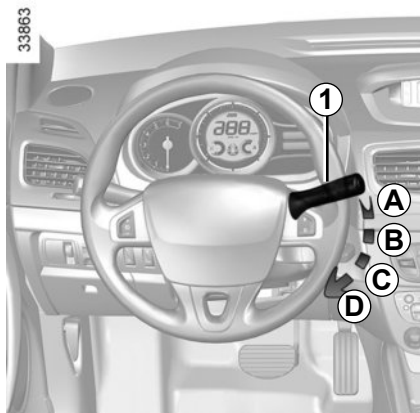
### Réglage temporaire

Ouvrez le capot moteur et repérez le marquage **B** à proximité de l'un des projecteurs avant.

Pour chaque projecteur, à l'aide d'un outil type tournevis, tournez la vis **1** d'un quart de tour vers le - pour descendre les faisceaux.

Revenez en position d'origine une fois le séjour terminé : tournez la vis **1** d'un quart de tour vers le + pour monter les faisceaux.

# ESSUIE-VITRE, LAVE-VITRE (1/2)



## Véhicule équipé d'essuie-vitre avant intermittent

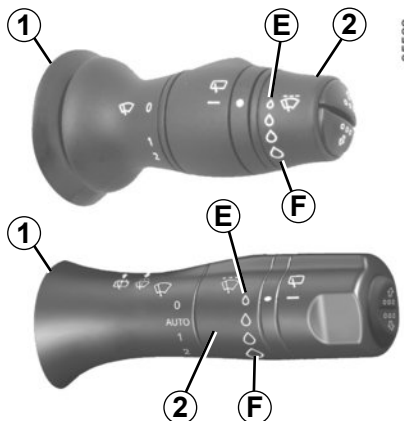
**A arrêt**

**B balayage intermittent**

Entre deux balayages, les balais s'arrêtent pendant plusieurs secondes. Il est possible de modifier le temps entre les balayages en tournant la bague 2.

**C balayage continu lent**

**D balayage continu rapide**



### Particularité

**En roulage**, tout arrêt du véhicule réduit l'allure du balayage. D'une vitesse continue rapide, vous passez à une vitesse continue lente. Dès que le véhicule roule, l'essuyage revient à la vitesse sélectionnée d'origine. Toute action sur la manette 1 est prioritaire et annule donc l'automatisme.

Pour tous les véhicules, la position C est accessible contact mis et les positions B et D sont accessibles uniquement moteur tournant.

## Véhicule équipé d'essuie-vitre avant avec capteur de pluie

**A arrêt**

**B fonction essuyage automatique.**

Cette position sélectionnée, le système détecte l'arrivée d'eau sur pare-brise et déclenche des balayages à la vitesse d'essuyage adaptée. Il est possible de modifier le seuil de déclenchement et le temps entre les balayages en tournant la bague 2 :

- E : sensibilité minimum
- F : sensibilité maximum

**nota** : lorsqu'il y a du brouillard ou lors de chutes de neige, l'essuyage automatique n'est pas systématique et reste sous le contrôle du conducteur.

**C balayage continu lent**

**D balayage continu rapide**

## ESSUIE-VITRE, LAVE-VITRE (2/2)



### Lave-vitre

**Contact mis**, tirez la manette **1** puis relâchez.

Une action brève déclenche, en plus du lave-vitre, un aller-retour des essuie-vitres.

Une action prolongée déclenche, en plus du lave-vitre, trois aller-retours suivis, après quelques secondes, d'un quatrième.

### Lave-projecteurs

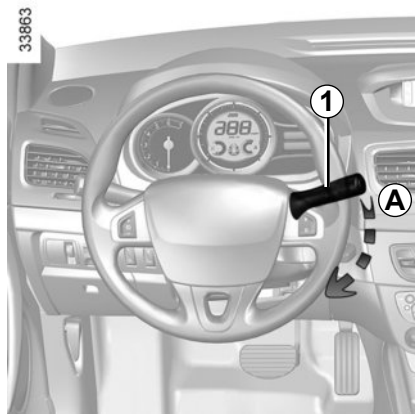
#### Projecteurs allumés

Pour les véhicules qui en sont équipés, maintenez la manette **1** tirée vers vous environ 1 seconde, vous actionnez les lave-projecteurs en même temps que le lave-vitre.

**Nota** : lorsque vous atteignez le niveau minimum de liquide de lave-vitre, le circuit de lave-projecteur peut se désamorcer.

Faites le plein de liquide de lave-vitre puis actionnez-le, **moteur tournant**, pour le réamorcer.

Par temps de neige ou de gel, dégarez le pare-brise (y compris la zone centrale située derrière le rétroviseur intérieur) et la lunette arrière avant de mettre en route les essuie-vitres (risque d'échauffement du moteur).



Lors des interventions sous le capot moteur, assurez-vous que la manette d'essuie-vitre est en position **A** (arrêt).

Risque de blessures.



Avant toute action sur le pare-brise (lavage du véhicule, dégivrage, nettoyage du pare-brise...) ramenez la manette **1** en position **A** (arrêt).

Risque de blessures et/ou de détériorations.

# ESSUIE-VITRE, LAVE-VITRE ARRIÈRE



## Essuie-vitre arrière

Contact mis, faites pivoter l'anneau **2** de la manette **1** jusqu'à amener le symbole en face du point de repère **3** puis relâchez-le.

Pour arrêter le fonctionnement, faites pivoter de nouveau l'anneau **2**.

La fréquence de balayage varie en fonction de la vitesse du véhicule.



## Essuie/lave-vitre arrière

Contact mis, poussez la manette **1**.

## Essuyage arrière en marche arrière

Pour activer cette fonction, reportez-vous au paragraphe « menu de personnalisation du véhicule » en chapitre 1.

Surveillez l'état des balais d'essuie-vitre. Leur durée de vie dépend de vous :

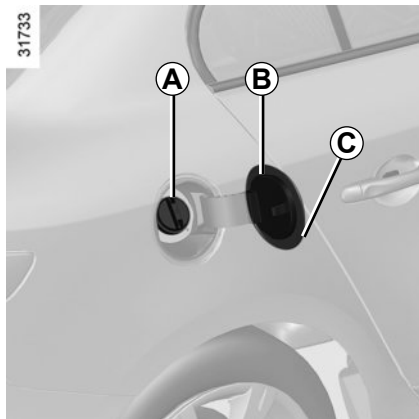
- ils doivent rester propres : nettoyez les balais, le pare-brise et la lunette arrière régulièrement avec de l'eau savonneuse ;
- ne les utilisez pas lorsque le pare-brise ou la lunette arrière est sec ;
- décollez-les du pare-brise ou de la lunette arrière lorsqu'ils n'ont pas fonctionné depuis longtemps.

Dans tous les cas, changez-les dès que leur efficacité diminue : environ tous les ans.

Avant d'utiliser l'essuie-vitre arrière, assurez-vous qu'aucun objet transporté ne gêne la course du balai.

Ne vous servez pas du bras d'essuie-vitre pour ouvrir ou fermer la porte de coffre.

# RÉSERVOIR CARBURANT (1/3)



**Capacité utilisable du réservoir :**  
**59 litres** environ.

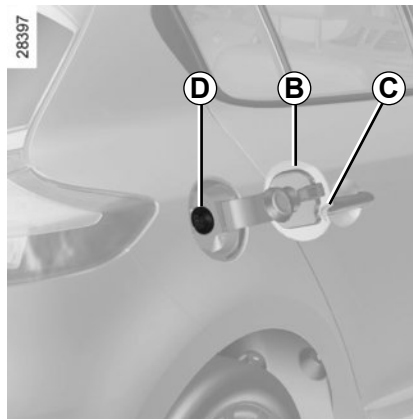
Véhicule déverrouillé, pour ouvrir le portillon **B**, passez le doigt dans la découpe **C**.

## Versión quatre portes

Ouvrez le bouchon **A**.

Pour le remplissage reportez-vous au paragraphe « remplissage carburant ». Pour fermer, repoussez le portillon avec la main jusqu'en butée.

Après le remplissage, vérifiez la fermeture du bouchon et du portillon.



## Versión cinq portes

Le clapet **D** est intégré au conduit de remplissage.

Pour le remplissage reportez-vous au paragraphe « remplissage carburant ». Pour fermer, repoussez le portillon avec la main jusqu'en butée.



Ne **jamais** appuyer avec les doigts sur le clapet **D**.

Ne pas laver la zone de remplissage au nettoyeur haute pression.

## Qualité du carburant

Utilisez un carburant de bonne qualité respectant les normes en vigueur particulières à chaque pays et **impérativement** conforme aux indications portées sur l'étiquette située sur le portillon **B**. Reportez-vous au paragraphe « Caractéristiques moteur » en chapitre 6.

## Versions diesel

Utilisez **impérativement** du gazole conforme aux indications portées sur l'étiquette située à l'intérieur du portillon **B**.

## Versions essence

Utilisez **impérativement** de l'essence sans plomb. L'indice d'Octane (RON) doit être conforme aux indications portées sur l'étiquette située « Caractéristiques moteurs » en chapitre 6.

## RÉSERVOIR CARBURANT (2/3)

### Véhicules fonctionnant au carburant à base d'éthanol

Utilisez **impérativement** de l'essence sans plomb ou un carburant contenant au maximum 85 % d'éthanol (E85).

Par grand froid, le démarrage du moteur peut être difficile, voire impossible. Pour éviter ce problème, utilisez de l'essence sans plomb ou, pour les véhicules qui en sont équipés, utilisez le réchauffeur intégré au moteur : branchez l'embout spécifique de la rallonge fournie dans la prise intégrée à la calandre et l'autre embout dans une prise **220V** pendant au moins 6 heures avant un démarrage.

**Nota** : lors de l'utilisation de ce carburant, vous pouvez constater une surconsommation.



Ne pas mélanger d'essence (sans plomb ou E85) au gazole, même en faible quantité.

Ne pas utiliser de carburant à base d'éthanol si votre véhicule n'y est pas adapté.

Ne pas rajouter d'additif au carburant, vous risquez d'endommager le moteur.

### Remplissage carburant

Contact coupé, introduisez le pistolet pour repousser le clapet **D** (suivant véhicule) et amenez-le jusqu'**en butée** avant de le déclencher pour remplir le réservoir (risque d'éclaboussures)

Maintenez-le dans cette position pendant toute l'opération de remplissage.

À la suite du premier arrêt automatique en fin de remplissage, il est possible de faire au maximum deux autres déclenchements afin de préserver un volume d'expansion.

Lors du remplissage, veillez à ce qu'il n'y ait pas de pénétration d'eau. Le clapet **D** (suivant véhicule) et son pourtour doivent rester propres.

### Versions essence

L'utilisation d'essence au plomb endommagerait les dispositifs de dépollution et pourrait aboutir à une perte de la garantie.

Afin d'empêcher un remplissage avec de l'essence plombée, la goulotte de remplissage du réservoir d'essence comporte un étranglement muni d'un système de sécurité qui ne **permet d'utiliser qu'un pistolet distribuant de l'essence sans plomb** (à la pompe).



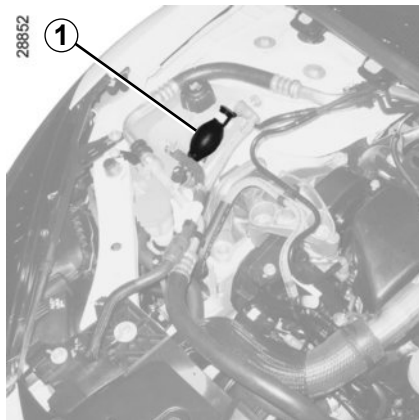
### Odeur persistante de carburant

En cas d'apparition d'une odeur persistante de carburant, veuillez :

- procéder à l'arrêt du véhicule compatible avec les conditions de circulation et couper le contact ;
- enclencher le signal de détresse et faire descendre tous les occupants du véhicule et les tenir éloignés de la zone de circulation ;
- faire appel à un représentant de la marque.



## RÉSERVOIR CARBURANT (3/3)



### Panne de carburant version Diesel

#### Véhicules avec poire de réamorçage 1

Après une panne due à l'épuisement complet du carburant, vous devez réamorcer le circuit avant d'essayer de redémarrer le moteur.

Remplissez le réservoir avec au minimum 8 litres de gazole.

Actionnez plusieurs fois la poire 1.

Vous pouvez ensuite redémarrer le moteur. Si le moteur ne redémarre pas après plusieurs tentatives, faites appel à un Représentant de la marque.



#### Véhicules sans poire de réamorçage 1

Introduisez la carte RENAULT dans le lecteur. Appuyez sur le bouton de démarrage 2 sans action sur les pédales. Attendez quelques minutes avant de démarrer. Ceci permet le réamorçage du circuit carburant. Si le moteur ne démarre pas, répétez la procédure.



Toute intervention ou modification sur le système d'alimentation carburant (boîtiers électroniques, câblages, circuit carburant, injecteur, capots de protection...) est rigoureusement interdite en raison des risques qu'elle peut présenter pour votre sécurité (sauf par le personnel qualifié du Réseau de la marque).



Lors des interventions à proximité du moteur, celui-ci peut être chaud. De plus le motoventilateur peut se mettre en route à tout instant.

Risque de blessures.



# Chapitre 2 : La conduite

*(conseils d'utilisation liés à l'économie et à l'environnement)*

Rodage . . . . .	2.2
Démarrage, arrêt du moteur : véhicule avec clé . . . . .	2.3
Démarrage, arrêt du moteur : véhicule avec carte RENAULT . . . . .	2.5
Particularités des versions essence . . . . .	2.8
Particularités des versions diesel . . . . .	2.9
Levier de vitesses . . . . .	2.10
Frein à main . . . . .	2.10
Frein de parking assisté . . . . .	2.11
Conseils : antipollution, économies de carburant . . . . .	2.14
Environnement . . . . .	2.17
Avertisseur de perte de pression des pneumatiques . . . . .	2.18
Dispositifs de correction et d'assistance à la conduite . . . . .	2.22
Limiteur de vitesse . . . . .	2.26
Régulateur de vitesse . . . . .	2.29
Aide au parking . . . . .	2.33
Caméra de recul . . . . .	2.36
Boîte de vitesses automatique . . . . .	2.38

# RODAGE

## Version essence

Jusqu'à **1 000 km**, ne dépassez pas 130 km/h sur le rapport le plus élevé ou 3 000 à 3 500 tr/mn.

Ce n'est qu'après **3 000 km** environ que votre véhicule donnera toutes ses performances.

**Périodicité des révisions** : reportez-vous au document d'entretien du véhicule.

## Version diesel

Jusqu'à **1 500 km**, ne dépassez pas 2 500 tr/mn. Après ce kilométrage vous pourrez rouler plus vite mais ce n'est qu'après 6 000 km environ que votre véhicule donnera toutes ses performances.

Pendant la période de rodage, n'accélérez pas fortement tant que le moteur est froid, ne faites pas non plus tourner trop vite le moteur.

**Périodicité des révisions** : reportez-vous au document d'entretien du véhicule.

## DÉMARRAGE, ARRÊT DU MOTEUR : véhicule avec clé (1/2)



### Position « Stop et blocage de direction » A

Pour verrouiller, retirez la clé et tournez le volant jusqu'au verrouillage de la direction.

Pour déverrouiller, manœuvrez légèrement clé et volant.

### Position « Accessoires » B

Contact coupé, les accessoires éventuels (radio...) continuent de fonctionner.

### Position « Marche » C


Le contact est mis.

### Position « Démarrage » D

Si le moteur ne démarre pas, il faut ramener la clé en arrière avant d'actionner à nouveau le démarreur. Lâchez la clé dès que le moteur démarre.

**Nota :** en version diesel, il peut se passer quelques secondes entre l'action sur la clé et le démarrage du moteur pour permettre le préchauffage du moteur.

### Particularité des véhicules équipés d'une boîte de vitesses manuelle

Suivant véhicule, le témoin  clignote au démarrage pour vous avertir qu'une vitesse est engagée : revenez au point mort ou débrayez.

# DÉMARRAGE, ARRÊT DU MOTEUR : véhicule avec clé (2/2)

## Démarrage du moteur

### Injection essence

#### Moteur froid ou chaud

- Amenez la clé jusqu'à la position de démarrage **sans accélérer**.
- relâchez la clé dès le démarrage du moteur.

Si la température extérieure est inférieure à -10° C, maintenez la pédale d'embrayage enfoncée jusqu'à ce que le moteur démarre.



### Injection diesel

#### Moteur froid ou tiède

- Amenez la clé jusqu'à la position « Démarrage » **D sans accélérer**.
- relâchez la clé dès le démarrage du moteur.

**Nota** : il peut se passer quelques secondes entre l'action sur la clé et le démarrage du moteur pour permettre le préchauffage du moteur.

## Arrêt du moteur

Moteur au ralenti, ramenez la clé en position « Stop ».



### Responsabilité du conducteur

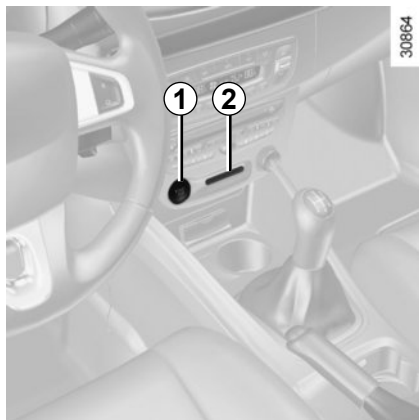
Ne quittez jamais votre véhicule, clé à l'intérieur en y laissant un enfant (ou un animal), même pour une courte durée.

En effet, celui-ci pourrait faire démarrer le véhicule ou faire fonctionner des équipements électriques (lève-vitres...) et risquerait de se coincer une partie du corps (cou, bras, main...).

Risque de blessures graves.

Ne coupez jamais le contact avant l'arrêt complet du véhicule, l'arrêt du moteur entraîne la suppression des assistances : freins, direction... et des dispositifs de sécurité passive tels que airbags, prétensionneurs.

# DÉMARRAGE, ARRÊT DU MOTEUR : véhicule avec CARTE RENAULT (1/3)



## Carte mains libres RENAULT

La carte RENAULT doit être dans le lecteur de carte **2** ou dans la zone de détection **3**.

Pour démarrer, appuyez sur la pédale de frein ou d'embrayage et appuyez sur le bouton **1**. Si une vitesse est engagée, seul l'appui sur la pédale d'embrayage permettra le démarrage.

## Démarrage

### Véhicules à boîte de vitesses automatique

Le levier de vitesses doit être en position **P**.

### Pour tous les véhicules :

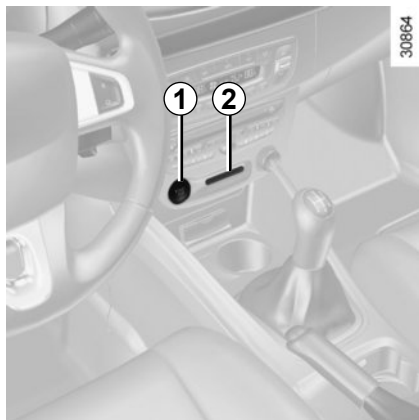
- si l'une des conditions de démarrage n'est pas appliquée, le message « Appuyer frein + START » ou « Débrayer + START » ou « Mettre sur P » s'affiche au tableau de bord.
- Suivant véhicule, il sera nécessaire de manœuvrer le volant tout en appuyant sur le bouton de démarrage **1** pour aider au déverrouillage de la colonne de direction ; le message « Tourner volant + START » au tableau de bord vous en avertit.

Si la température extérieure est inférieure à  $-10^{\circ}\text{C}$ , maintenez la pédale d'embrayage enfoncée jusqu'à ce que le moteur démarre.



## Démarrage coffre ouvert (en mode mains libres)

Dans cette situation, la carte RENAULT ne doit pas être dans le coffre.



### Fonction accessoires

(mise du contact)

Dès que vous accédez à votre véhicule, vous pouvez disposer de certaines fonctionnalités (radio, navigation, essuie-glace,...).

Pour disposer des autres fonctionnalités, appuyez sur le bouton **1** sans action sur les pédales ou insérez la carte dans le lecteur.

**Nota** : suivant le véhicule, le moteur peut être démarré en appuyant sur le bouton **1**.

### Anomalies de fonctionnement

Dans certains cas, la carte RENAULT mains libres peut ne pas fonctionner :

- usure de la pile de la carte RENAULT, batterie déchargée...
- proximité avec un appareil fonctionnant sur la même fréquence (écran, téléphone portable, jeux vidéo, etc.) ;
- véhicule situé dans une zone à forts rayonnements électromagnétiques.

Le message « Insérer la carte » apparaîtra au tableau de bord.

Insérez alors la carte RENAULT jusqu'en butée dans le lecteur de carte **2**.



### Responsabilité du conducteur

Ne quittez jamais votre véhicule, carte RENAULT à l'intérieur en y laissant un enfant (ou un animal), même pour une courte durée.

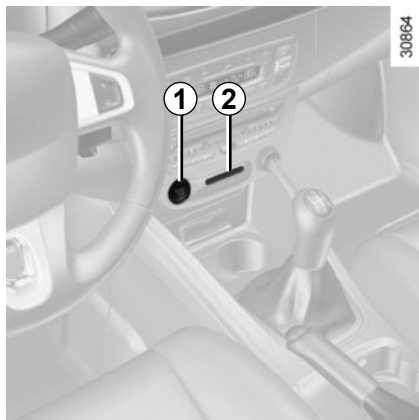
En effet, celui-ci pourrait faire démarrer le véhicule ou faire fonctionner des équipements électriques (lève-vitres, etc.) et risquerait de se coincer une partie du corps (cou, bras, main, etc.).

Risques de blessures graves.

Ne coupez jamais le contact avant l'arrêt complet du véhicule, l'arrêt du moteur entraîne la suppression des assistances : L'arrêt du moteur entraîne la suppression des assistances (freins, direction, etc.) et des dispositifs de sécurité passive (airbags, prétensionneurs, etc.).



## DÉMARRAGE, ARRÊT DU MOTEUR : véhicule avec CARTE RENAULT (3/3)



### Conditions d'arrêt du moteur

Le véhicule doit être à l'arrêt, levier positionné sur **N** ou sur **P** pour les véhicules avec boîte de vitesses automatique.

### Carte mains libres RENAULT

**Avec la carte dans le véhicule**, appuyez sur le bouton **1** : le moteur s'arrête. Suivant véhicule, la colonne de direction se verrouille à l'ouverture de la porte conducteur ou au verrouillage du véhicule.

Si la carte n'est plus dans l'habitacle lorsque vous demandez l'arrêt du moteur, le message « Carte absente faire appui long » s'affiche au tableau de bord : appuyez plus de deux secondes sur le bouton **1**.

Moteur arrêté, les accessoires (radio...) utilisés à ce moment continuent de fonctionner pendant 10 minutes environ.

À l'ouverture de la porte conducteur, les accessoires s'arrêtent de fonctionner.

**Carte dans le lecteur 2**, appuyez sur le bouton **1** : le moteur s'arrête. Dans ce cas, le retrait de la carte du lecteur verrouille la colonne de direction.

### Particularité

Si la carte n'est plus dans le lecteur lorsque vous demandez l'arrêt du moteur, le message « Carte absente faire appui long » s'affiche au tableau de bord : appuyez plus de deux secondes sur le bouton **1**.



Lorsque vous quittez votre véhicule, en particulier carte RENAULT sur vous, vérifiez que le moteur est bien arrêté.

## PARTICULARITÉS DES VERSIONS ESSENCE

Des conditions de fonctionnement de votre véhicule telles que :

- roulage prolongé avec témoin mini carburant allumé ;
- utilisation d'essence plombée ;
- utilisation d'additifs pour lubrifiants ou carburant non agréés.

Ou des anomalies de fonctionnement telles que :

- système d'allumage défectueux ou panne d'essence ou bougie débranchée se traduisant par des ratés d'allumage et des à-coups au cours de la conduite ;
- perte de puissance,

provoquent un échauffement excessif du pot catalytique, en diminuent l'efficacité, **peuvent amener sa destruction et entraîner des dommages thermiques sur le véhicule.**

Si vous constatez les anomalies de fonctionnement ci-dessus, faites effectuer par un Représentant de la marque les réparations nécessaires au plus vite.

En présentant régulièrement votre véhicule à un Représentant de la marque suivant les périodicités préconisées dans le carnet d'entretien, vous évitez ces incidents.

### Problème de démarrage

Pour éviter d'endommager votre pot catalytique, **n'insistez pas** dans la tentative de démarrage (en utilisant votre démarreur, ou en poussant ou tirant votre véhicule) **sans avoir identifié et traité la cause de la défaillance.**

Dans le cas contraire, ne tentez plus de démarrer le moteur et faites appel à un Représentant de la marque.





Ne stationnez pas et ne faites pas tourner le moteur dans des endroits où des substances ou des matériaux combustibles tels que l'herbe ou des feuilles peuvent venir en contact avec un système d'échappement chaud.

# PARTICULARITÉS DES VERSIONS DIESEL

## Régime moteur diesel

Les moteurs diesel comportent un équipement d'injection **qui ne permet aucun dépassement de régime moteur**, quelle que soit la vitesse engagée.

Si le message « Antipollution à contrôler » s'affiche au tableau de bord, accom-

pagné des témoins  et , consultez rapidement un Représentant de la marque.

En roulage, suivant la qualité du carburant utilisé, des fumées blanches peuvent exceptionnellement apparaître.

Cela est dû au nettoyage automatique du filtre à particules et est sans conséquence sur le comportement du véhicule.

## Panne de carburant

**Après remplissage effectué à la suite de l'épuisement complet du carburant**, il est nécessaire de réamorcer le circuit à carburant : reportez-vous au paragraphe « réservoir à carburant » du chapitre 1 avant de redémarrer le moteur.

## Précautions hivernales

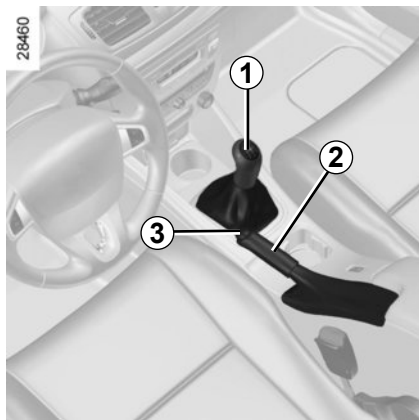
Pour éviter tout incident par temps de gel :

- veillez à ce que votre batterie soit toujours bien chargée,
- maintenez toujours le réservoir de gazole relativement plein afin d'éviter la condensation de vapeur d'eau s'accumulant dans le fond du réservoir.



Ne stationnez pas et ne faites pas tourner le moteur dans des endroits où des substances ou des matériaux combustibles, tels que l'herbe ou des feuilles, peuvent venir en contact avec un système d'échappement chaud.

# LEVIER DE VITESSES, FREIN À MAIN



## Passage en marche arrière

**Véhicules équipés d'une boîte de vitesses mécanique** : suivez la grille dessinée sur le pommeau **1** et, suivant le véhicule, soulevez l'anneau contre la boule du levier pour pouvoir passer la marche arrière.

**Véhicule avec boîte de vitesses automatique** : reportez-vous au chapitre 2, paragraphe « Boîte de vitesse automatique ».

Les feux de recul s'allument dès l'enclenchement de la marche arrière, contact mis.



En cas de choc sur le sous-bassement du véhicule (exemple : contact avec une borne, un trottoir surélevé ou tout autre mobilier urbain) vous pouvez endommager le véhicule (déformation d'un essieu).

Afin d'éviter tout risque d'accident, faites contrôler votre véhicule par un Représentant de la marque.

## Frein à main

### Pour desserrer :

Tirez le levier **2** légèrement vers le haut, enfoncez le bouton **3** et ramenez le levier au plancher.

### Pour serrer :

Tirez le levier **2** vers le haut, assurez-vous que le véhicule soit bien immobilisé.



Au cours du roulage, veillez à ce que le frein à main soit totalement desserré (témoin rouge éteint), risque de surchauffe..



À l'arrêt, selon la pente et/ou la charge du véhicule, il peut être nécessaire d'ajouter au moins deux crans supplémentaires de serrage et d'engager une vitesse (1<sup>ère</sup> ou marche arrière) pour les véhicules à boîte de vitesses mécanique ou la position **P** pour les véhicules à boîte de vitesses automatique.

## FREIN DE PARKING ASSISTÉ (1/3)

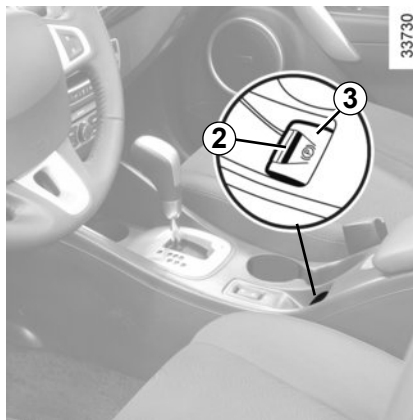



### Fonctionnement automatique


Le frein de parking assisté assure l'immobilisation du véhicule lors de l'arrêt du moteur par appui sur le bouton de démarrage/arrêt du moteur 1.

Dans tous les autres cas, le calage moteur par exemple, le frein de parking assisté ne se serre pas automatiquement. Le mode manuel doit alors être utilisé.

Pour certains pays, la fonction serrage automatique n'est pas activée. Reportez-vous au paragraphe « Fonctionnement manuel ».



Le serrage du frein de parking assisté est confirmé par le message « Frein de parking serré » et le témoin  sur le tableau de bord et par l'allumage du témoin 2 sur le contacteur 3.

Suite à l'arrêt moteur, le témoin 2 s'éteint quelques minutes après le serrage du frein de parking assisté et le témoin  s'éteint au verrouillage du véhicule.

### Nota

Pour vous indiquer que le frein de parking assisté est serré ou desserré, un bip sonore retentit et le message « Serrer le frein de parking » apparaît au tableau de bord :


- moteur tournant : à l'ouverture de la porte conducteur ;
- moteur à l'arrêt (en cas de calage moteur par exemple) : à l'ouverture d'une porte avant.

Dans ce cas, tirez puis relâchez le contacteur 3 pour serrer le frein de parking assisté.

### Desserrage automatique du frein de parking

Le desserrage se fait dès le démarrage du véhicule, en accélérant, vitesse engagée, moteur tournant.



Avant de quitter le véhicule, vérifiez le serrage effectif du frein de parking assisté. Le serrage est visualisé par l'allumage du témoin 2 sur le contacteur 3 et du témoin  au tableau de bord jusqu'au verrouillage des portes.

## FREIN DE PARKING ASSISTÉ (2/3)



### Fonctionnement manuel

Vous pouvez commander manuellement le frein de parking assisté.

### Serrage du frein de parking assisté

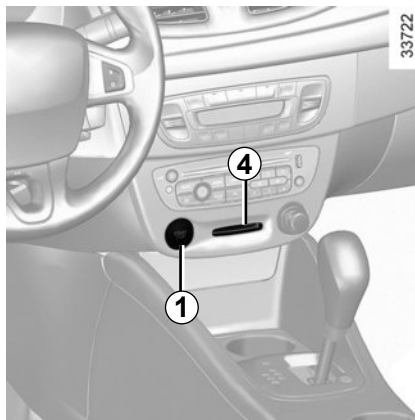
Tirez le contacteur **3**. Le témoin **2** et le

témoin **(P)** au tableau de bord s'allument.

### Desserrage du frein de parking assisté

Contact mis, appuyez sur la pédale de frein puis appuyez sur le bouton **3** : le

témoin **2** et le témoin **(P)** s'éteignent.



### Arrêt ponctuel

Pour actionner manuellement le frein de parking assisté, (arrêt à un feu rouge, arrêt moteur tournant...) : tirez et relâchez le contacteur **3**. Le desserrage est automatique dès le redémarrage du véhicule.

## Cas particuliers

Pour stationner sur plan incliné ou avec une remorque par exemple, tirez le contacteur **3** pendant quelques secondes pour obtenir le freinage maximum.

Pour stationner frein de parking assisté desserré (risque de gel par exemple) :

- moteur tournant, carte RENAULT dans le lecteur **4**, arrêtez le moteur par appui sur le bouton de démarrage/arrêt moteur **1** ;
- retirez la carte RENAULT du lecteur **4** puis introduisez-la de nouveau dans le lecteur ;
- engagez une vitesse (boîte de vitesses mécanique) ou la position **P** (boîte de vitesses automatique) ;
- appuyez simultanément sur la pédale de frein et sur le contacteur **3** ;
- retirez la carte RENAULT du lecteur.

## FREIN DE PARKING ASSISTÉ (3/3)

### Versions avec boîte de vitesses automatique



Lorsque la porte conducteur est ouverte ou mal fermée et que le moteur est en marche, pour des raisons de sécurité, le desserrage automatique est désactivé (ceci afin d'éviter que le véhicule roule tout seul sans conducteur). Le message « Desserrer manuellement » apparaît au tableau de bord lorsque le conducteur appuie sur la pédale d'accélérateur.



Ne sortez jamais de votre véhicule sans remettre le levier de sélection sur **P** ou **N**. En effet, véhicule à l'arrêt, moteur tournant avec une vitesse engagée, si vous accélérez, le véhicule peut se mettre en mouvement.

**Risque d'accident.**


### Anomalies de fonctionnement

- En cas d'anomalie, le témoin  s'allume au tableau de bord accompagné du message « Frein de parking à contrôler » et dans certains cas du témoin .

Faites appel rapidement à un Représentant de la marque.



L'absence de signaux visuels ou sonores indique une défaillance du tableau de bord. Cela impose un arrêt immédiat et compatible avec les conditions de circulation. Assurez-vous de la bonne immobilisation du véhicule et faites appel à un Représentant de la marque.

- En cas de défaillance du frein de parking assisté, les témoins **STOP** s'allument accompagnés du message « Panne du frein de parking », d'un bip sonore et dans certains cas du témoin .

Cela impose un arrêt immédiat et compatible avec la circulation.



Il est alors impératif d'immobiliser le véhicule en engageant la première vitesse (boîtes de vitesses mécaniques) ou la position **P** (boîtes de vitesses automatiques). Si la pente le justifie, calez le véhicule.

## CONSEILS : antipollution, économies de carburant, conduite (1/3)

Votre véhicule respecte les critères de recyclage et de valorisation des véhicules hors d'usage, qui entreront en vigueur en 2015.

Certaines pièces de votre véhicule ont donc été conçues en vue de leur recyclage ultérieur.

Ces pièces sont facilement démontables afin d'être récupérées et retraitées dans les filières de recyclage.

De plus, de par sa conception, ses réglages d'origine, sa consommation modérée, votre véhicule est conforme aux réglementations antipollution en vigueur. Il participe activement à la réduction d'émission de gaz polluants et aux économies d'énergie. Mais le niveau d'émission de gaz polluants et de consommation de votre véhicule dépend aussi de vous. Veillez à son bon entretien et à sa bonne utilisation.

### Assistance à l'économie de carburant

Suivant véhicule, afin d'optimiser la consommation, un témoin au tableau de bord vous informe du meilleur moment pour engager le rapport supérieur ou le rapport inférieur :



engagez le rapport supérieur ;



engagez le rapport inférieur.

Si la consigne n'a pas été respectée au bout de 6 secondes, l'aiguille au tableau de bord grossit et change de couleur.

Dans le cas de véhicules à boîte de vitesses automatique, reportez-vous au passage « Boîte de vitesses automatique » du chapitre 2.

### Entretien

Il est important de noter que le non-respect des réglementations antipollution peut conduire le propriétaire du véhicule à des poursuites. De plus, le remplacement des pièces du moteur, du système d'alimentation et de l'échappement, par des pièces autres que celles d'origine préconisées par le constructeur modifie la conformité de votre véhicule aux réglementations antipollution.

Faites effectuer chez un Représentant de la marque les réglages et contrôles de votre véhicule, conformément aux instructions contenues dans le programme d'entretien : il dispose de tous les moyens matériels permettant de garantir les réglages d'origine de votre véhicule.

### Réglages moteur

- **allumage** : celui-ci ne nécessite aucun réglage.
- **bougies** : les conditions optimales de consommation, de rendement et de performances imposent de respecter rigoureusement les spécifications qui ont été établies par nos Bureaux d'Études.

En cas de remplacement de bougies, utilisez les marques, types et écartements spécifiés pour votre moteur. Pour cela consultez un Représentant de la marque.

- **ralenti** : celui-ci ne nécessite aucun réglage.
- **filtre à air, filtre à gazole** : une cartouche encrassée diminue le rendement. Il faut la remplacer.



## CONSEILS : antipollution, économies de carburant, conduite (2/3)

### Contrôle des gaz d'échappement

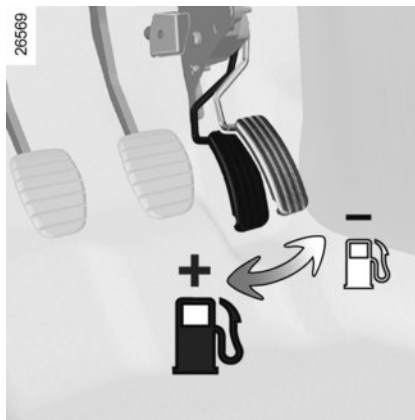
Le système de contrôle des gaz d'échappement permet de détecter les anomalies de fonctionnement dans le dispositif de dépollution du véhicule. Ces anomalies peuvent entraîner des dégagements de substances nocives ou des dommages mécaniques.



Ce témoin au tableau de bord indique les éventuelles défaillances du système :

Il s'allume à la mise sous contact puis s'éteint au démarrage moteur.

- S'il s'allume de façon continue, consultez au plus tôt un Représentant de la marque ;
- s'il clignote, réduisez le régime moteur jusqu'à disparition du clignotement. Consultez au plus tôt un Représentant de la marque.



### Conduite

- Plutôt que de faire chauffer le moteur à l'arrêt, conduisez avec ménagement jusqu'à ce qu'il ait atteint sa température normale.
- La vitesse coûte cher.
- Ne poussez pas le régime moteur sur les rapports intermédiaires. Utilisez donc toujours le rapport le plus élevé possible sans toutefois fatiguer le moteur. Sur version avec boîte de vitesses automatique, restez de préférence en position **D**.
- Évitez les accélérations brutales.

- La conduite « sportive » coûte cher : préférez-lui la conduite « en souplesse ».
- Freinez le moins possible. En appréciant suffisamment à l'avance obstacle ou virage, il vous suffira de relever le pied.
- En côte, plutôt que d'essayer de maintenir votre vitesse, n'accélérez pas plus qu'en terrain plat : gardez de préférence la même position de pied sur l'accélérateur.
- Double débrayage et coup d'accélérateur avant l'arrêt du moteur sont devenus inutiles sur les véhicules modernes.
- Intempéries, routes inondées :



Ne roulez pas sur une chaussée si la hauteur de l'eau dépasse le bord inférieur des jantes.

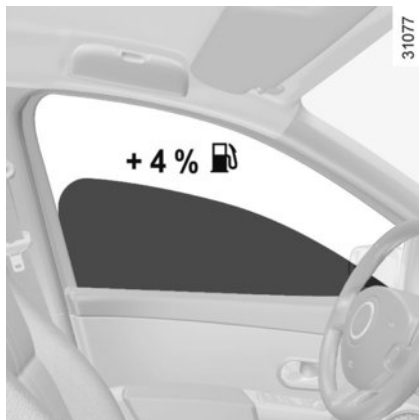


### Gêne à la conduite

Côté conducteur, n'utiliser impérativement que des surtapis adaptés au véhicule s'accrochant aux éléments préinstallés et vérifier régulièrement leur fixation. Ne pas superposer plusieurs tapis.

**Risque de coincement des pédales**

## CONSEILS : antipollution, économies de carburant, conduite (3/3)



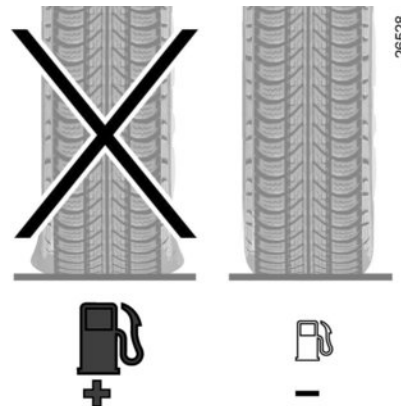
### Conseils d'utilisation

- L'électricité « c'est du pétrole », éteignez tout appareil électrique lorsqu'il n'est plus vraiment utile. **Mais** (sécurité d'abord), gardez vos feux allumés dès que la visibilité l'exige (voir et être vu).
- Utilisez plutôt les aérateurs. Rouler vitres ouvertes entraîne à 100 km/h : +4 % de consommation.

- Pour les véhicules équipés du **conditionnement d'air**, il est normal de constater une augmentation de la consommation de carburant (surtout en milieu urbain) durant son utilisation. Pour les véhicules équipés d'un conditionnement d'air sans mode automatique, arrêtez le système lorsque vous n'en avez plus l'utilité.

### Conseils pour minimiser la consommation et donc aider à préserver l'environnement :

- Si le véhicule est resté stationné en pleine chaleur ou en plein soleil, pensez à l'aérer quelques minutes pour chasser l'air chaud avant de démarrer.
- Évitez le plein de carburant à ras bord, cela évite tout débordement.
- Ne conservez pas une galerie de toit vide.
- Pour le transport des objets volumineux, utilisez plutôt une remorque.
- Pour le trajet avec une caravane, pensez à utiliser un déflecteur agrégé et n'oubliez pas de le régler.



- Évitez l'utilisation en « porte-à-porte », (trajets courts, entrecoupés d'arrêts prolongés), le moteur n'atteint jamais sa température idéale.

### Pneumatiques

- Une pression insuffisante augmente la consommation.
- L'usage de pneumatiques non préconisés peut augmenter la consommation.

## ENVIRONNEMENT

Votre véhicule a été conçu avec la volonté de respecter l'**environnement** tout le long de sa durée de vie : lors de sa fabrication, pendant son utilisation et enfin pour sa fin de vie.

Cet engagement se traduit par la signature eco<sup>2</sup> du constructeur.

### Fabrication

La fabrication de votre véhicule s'effectue dans un site industriel appliquant des démarches de progrès sur la réduction des impacts environnementaux vis-à-vis des riverains et de la nature (réduction des consommations d'eau et d'énergie, des nuisances visuelles et sonores, des rejets atmosphériques et aqueux, tri et valorisation des déchets)

### Émissions

Dans la phase d'utilisation, votre véhicule a été conçu de manière à émettre moins d'émission de gaz à effet de serre (CO<sub>2</sub>), et donc à moins consommer (ex : 140 g/km équivaut à 5,3 l/100km pour un véhicule Diesel).

De plus, les véhicules sont équipés de systèmes de dépollution tels que le pot catalytique, la sonde lambda, le filtre à charbon actif (ce dernier empêche le rejet à l'air libre des vapeurs d'essence en provenance du réservoir)...

Pour certains véhicules diesel, ce système est complété par un filtre à particules permettant de réduire les émissions de particules de suies.

### Contribuez vous aussi au respect de l'environnement

- Les pièces usées et remplacées lors de l'entretien courant de votre véhicule (batterie, filtre à huile, filtre à air, piles...) et les bidons d'huile (vides ou remplis d'huile usagée) doivent être déposés auprès des organismes spécialisés.

- Le véhicule hors d'usage doit être remis à des centres agréés afin d'assurer son recyclage.
- Dans tous les cas, respectez les lois locales.

### Recyclage

Votre véhicule est recyclable à 85% et valorisable à 95%.

Pour atteindre ces objectifs, de nombreuses pièces du véhicule ont été conçues de manière à permettre leur recyclage. Les architectures et les matières ont été particulièrement étudiées afin de faciliter le démontage de ces composants et leur retraitement dans des filières spécifiques.

Dans le but de préserver les ressources en matières premières, ce véhicule intègre de nombreuses pièces en matières plastiques recyclées ou en matières renouvelables (matières végétales ou animales telles que coton ou laine respectivement).

# AVERTISSEUR DE PERTE DE PRESSION DES PNEUMATIQUES (1/4)

Lorsque le véhicule en est équipé, ce système surveille la pression de gonflage des pneumatiques.

## Principe de fonctionnement

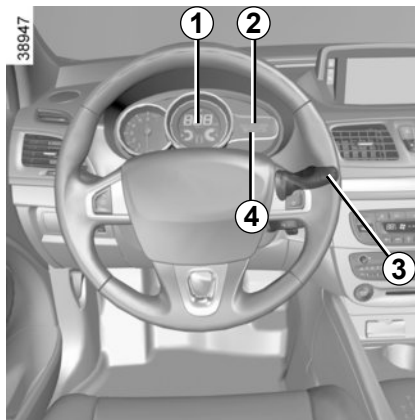
Chaque roue (sauf la roue de secours) comporte un capteur dans la valve de gonflage qui mesure périodiquement la pression du pneumatique. Le système informe le conducteur sur l'afficheur **1** et l'ordinateur de bord **2** que les roues sont suffisamment gonflées et l'alerte en cas de pression insuffisante ou de fuite.

Le témoin **4**  au tableau de bord s'allume fixe pour alerter le conducteur en cas de pression insuffisante.



Cette fonction est une aide supplémentaire à la conduite.

Pendant, la fonction n'intervient pas à la place du conducteur. Elle ne peut donc, en aucun cas, remplacer la vigilance, ni la responsabilité du conducteur. Vérifiez la pression des pneumatiques, y compris la roue de secours, une fois par mois.



## Réinitialisation de la valeur de référence de la pression des pneumatiques

Elle doit s'effectuer :

- lorsque la pression de référence des pneumatiques doit être modifiée pour être adaptée aux conditions d'usage (à vide, en charge, conduite sur autoroute...) ;
- après une permutation des roues (cette pratique étant déconseillée) ;
- après un changement de roue.

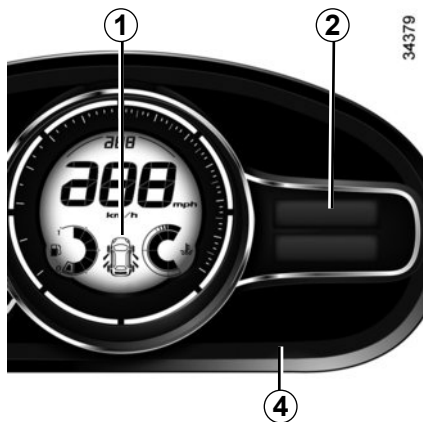
Elle doit toujours se faire après vérification à froid des pressions de gonflage des quatre pneumatiques.

Les pressions de gonflage doivent correspondre à l'usage courant du véhicule (à vide, en charge, conduite sur autoroute...).


Contact mis :

- faites des appuis courts sur la commande **3** pour sélectionner l'affichage des pressions de pneus (reportez-vous au paragraphe « Ordinateur de bord : paramètres de voyage » en chapitre 1) ;
- faites un appui long (environ 3 secondes) sur la commande **3** pour lancer l'initialisation. L'indicateur de pneu qui clignote, suivi du message « Apprentissage pneus lancé » indique que la demande d'apprentissage de la valeur des pressions de référence est bien prise en compte ;
- la réinitialisation peut prendre plusieurs minutes de conduite.


# AVERTISSEUR DE PERTE DE PRESSION DES PNEUMATIQUES (2/4)




## Affichage

L'afficheur 1 et le témoin 4  au tableau de bord ainsi que l'ordinateur de bord 2 vous informent des éventuelles anomalies de gonflage (roue dégonflée, roue crevée, système hors service...).

## “Pression pneus à réajuster”


Une roue A, qui devient pleine, accompagnée du témoin 4  signale une roue dégonflée. Contrôlez et réajustez si nécessaire, les pressions des quatre roues à froid.

En roulage le témoin 4  s'éteint après quelques minutes.

La perte soudaine de pression d'un pneumatique (éclatement d'un pneumatique...) peut ne pas être détectée par le système.



## “Crevaison”



La roue A, accompagnée du témoin 4  indique que la roue concernée est crevée ou fortement sous-gonflée. Remplacez-la ou faites appel à un Représentant de la marque si elle est crevée. Refaites la pression des pneumatiques si la roue est dégonflée. Ce message est accompagné du voyant **STOP**.



Le témoin **STOP** vous impose, pour votre sécurité, un arrêt impératif et immédiat compatible avec les conditions de circulation.

# AVERTISSEUR DE PERTE DE PRESSION DES PNEUMATIQUES (3/4)

## “Capteurs pneus à contrôler”

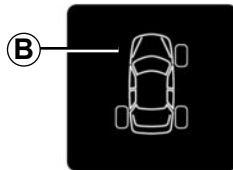
Le témoin  clignote plusieurs secondes puis s'allume fixe, accompagné du message « Capteurs pneus à contrôler » et d'une roue **B** manquante. Ce message est accompagné du voyant .

Ce message apparaît en cas de montage sur le véhicule d'au moins une roue non équipée de capteurs (roue de secours par exemple). Dans les autres cas, contactez un Représentant de la marque.

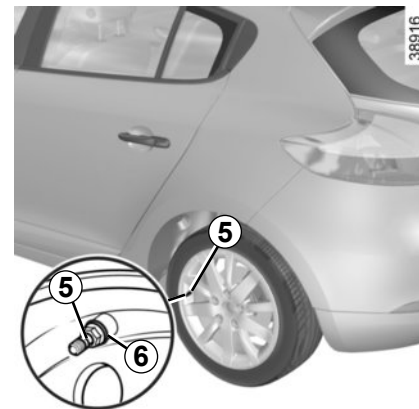
## Remplacement roues/pneus

Ce système nécessite des équipements spécifiques (roues, pneumatiques, capteurs...).

Consultez un Représentant de la marque pour le remplacement des pneumatiques et pour connaître les accessoires disponibles et compatibles avec le système : l'utilisation de tout autre accessoire pourrait affecter le bon fonctionnement du système ou déteriorer un capteur.



23491



## Interchangeabilité des roues

Si vous souhaitez intervertir vos roues, rendez-vous chez un Représentant de la marque pour réinitialiser le système.



### Changement de roue

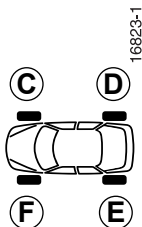
le système pouvant prendre plusieurs minutes suivant le roulage, pour une bonne prise en compte des positions de roues et des pressions, vérifiez la pression des pneumatiques après toute intervention.



Chacun des capteurs implantés dans les valves **5** est dédié à une seule et unique roue : il ne faut donc en aucun cas intervertir les roues sans réinitialiser le système.

Risque d'information erronée pouvant entraîner des conséquences graves.

# AVERTISSEUR DE PERTE DE PRESSION DES PNEUMATIQUES (4/4)



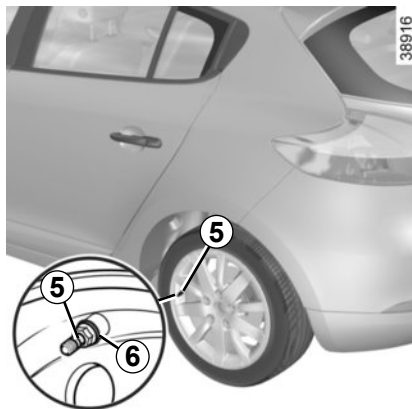
Suivant véhicule, pour repérer facilement le bon positionnement de la roue, référez-vous à la couleur de la bague 6 (après nettoyage éventuel) qui entoure chacune des valves :

**C** bague jaune

**D** bague noire

**E** bague rouge

**F** bague verte



## Aérosols répare-pneu et kit de gonflage

Du fait de la spécificité des valves, n'utilisez que des équipements homologués par le réseau de la marque.

## Réajustement de la pression des pneumatiques

Les pressions doivent être ajustées à froid (reportez-vous à l'étiquette située sur le chant de porte conducteur).

Au cas où la vérification de la pression ne peut être effectuée sur les pneumatiques **froids**, il faut majorer les pressions préconisées de **0,2 à 0,3 bar (3 PSI)**.

**Il est impératif de ne jamais dégonfler un pneumatique chaud.**

## Roue de secours

Lorsque le véhicule en est équipé, la roue de secours ne possède pas de capteur. Lorsqu'elle est montée sur le véhicule, le message « Capteurs pneus à contrôler » s'affiche au tableau de bord.



Chacun des capteurs implantés dans les valves 5 est dédié à une seule et unique roue : il ne faut donc en aucun cas intervertir les roues sans réinitialiser le système.

Risque d'information erronée pouvant entraîner des conséquences graves.

# DISPOSITIFS DE CORRECTION ET D'ASSISTANCE À LA CONDUITE (1/4)

Suivant véhicule, ils peuvent être constitués :

- de l'**ABS (antiblocage des roues)** ;
- **contrôle dynamique de conduite ESC avec contrôle du sous-virage et système antipatinage ASR** ;
- **assistance au freinage d'urgence avec, selon le véhicule, anticipation du freinage** ;
- de l'**aide au démarrage en côte**.



Ces fonctions sont des aides supplémentaires en cas de conduite critique pour permettre d'adapter le comportement du véhicule à la volonté de conduite.

Cependant, les fonctions n'interviennent pas à la place du conducteur. **Elles ne repoussent pas les limites du véhicule et ne doivent pas inciter à rouler plus vite.** Elles ne peuvent donc, en aucun cas, remplacer la vigilance, ni la responsabilité du conducteur lors des manœuvres (le conducteur doit toujours être attentif aux événements soudains qui peuvent intervenir durant la conduite).

## ABS (antiblocage des roues)



Lors d'un freinage intensif, l'ABS permet d'éviter le blocage des roues donc de maîtriser la distance d'arrêt et de conserver le contrôle du véhicule.





Dans ces conditions, des manœuvres d'évitement en freinant sont alors possibles. De plus, ce système permet d'optimiser les distances d'arrêt notamment sur sol peu adhérent (sol mouillé...).

Chaque mise en œuvre du dispositif se manifeste par un tremblement de la pédale de frein. L'ABS ne permet en aucun cas d'améliorer les performances « physiques » liées à l'adhérence pneus-sol. Les règles de prudence doivent donc être **impérativement** respectées (distances entre les véhicules...).

En cas d'urgence, il est recommandé d'appliquer sur la pédale une **pression forte et continue**. Il n'est pas nécessaire d'agir par pressions successives (pompage). L'ABS modulera l'effort appliqué dans le système de freinage.

## Anomalies de fonctionnement :

-  et  allumés au tableau de bord accompagnés des messages « ABS à contrôler », « Système freinage à contrôler » et « ESC à contrôler » : l'ABS, l'ESC et l'aide au freinage d'urgence sont désactivés. **Le freinage est toujours assuré ;**

-  ,  ,  et  allumés au tableau de bord accompagnés du message « Panne système de freinage » : **cela indique une défaillance des dispositifs de freinage.**

Dans les deux cas consultez un Représentant de la marque.



Votre freinage est partiellement assuré. Toutefois, **il est dangereux de freiner brusquement** et ceci vous impose un arrêt impératif et immédiat compatible avec les conditions de circulation. Faites appel à un Représentant de la marque.



## DISPOSITIFS DE CORRECTION ET D'ASSISTANCE À LA CONDUITE (2/4)

### Contrôle dynamique de conduite ESC avec contrôle de sous-virage et système antipatinage ASR

#### Contrôle dynamique de conduite ESC


Ce système aide à conserver le contrôle du véhicule dans les situations « critiques » de conduite (évitement d'un obstacle, perte d'adhérence dans un virage...).

#### Principe de fonctionnement

Un capteur au volant permet de connaître la trajectoire de conduite voulue par le conducteur.

D'autres capteurs répartis dans le véhicule mesurent sa trajectoire réelle.

Le système compare la volonté du conducteur à la trajectoire réelle du véhicule et corrige cette dernière, si nécessaire, en agissant sur le freinage de certaines roues et/ou sur la puissance du moteur, en cas de déclenchement

du système le témoin  clignote au tableau de bord.

#### Contrôle de sous-virage

Ce système optimise l'action de l'ESC dans le cas d'un sous-virage prononcé (perte d'adhérence du train avant).

#### Système antipatinage ASR


Ce système aide à limiter le patinage des roues motrices et à contrôler le véhicule dans les situations de démarrages, d'accélération ou de décélération.

#### Principe de fonctionnement

À l'aide de capteurs de roues, le système mesure et compare, à chaque instant, la vitesse des roues motrices et décèle leur emballement. Si une roue tend à patiner, le système freine celle-ci jusqu'à ce que la motricité redevienne compatible avec le niveau d'adhérence sous la roue.

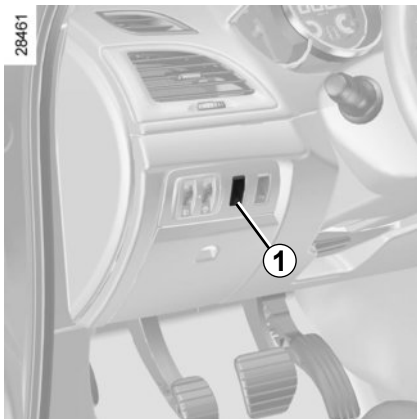
Le système agit aussi sur le régime moteur selon l'adhérence disponible sous les roues, indépendamment de l'action exercée sur la pédale d'accélérateur.

#### Anomalie de fonctionnement

Lorsque le système détecte une anomalie de fonctionnement, le message « ESC à contrôler » et le témoin  s'affichent au tableau de bord.

Dans ce cas, l'ESC et l'ASR sont désactivés. Faites appel à un Représentant de la Marque.

## DISPOSITIFS DE CORRECTION ET D'ASSISTANCE À LA CONDUITE (3/4)



### Inhibition de la fonction ASR

Dans certaines situations (conduite sur sol très mou : neige, boue... ou conduite avec des roues chainées), le système peut réduire la puissance moteur pour limiter le patinage. Si cet effet n'est pas souhaité, il est possible de désactiver la fonction par appui sur le contacteur **1**.

Le message « Antipatinage désactivé » apparaît au tableau de bord pour vous en avertir.

Le système antipatinage ASR apportant une sécurité supplémentaire, il est déconseillé de rouler avec la fonction inhibée. Sortez de cette situation dès que possible par un nouvel appui sur le contacteur **1**.

**Nota** : la fonction est automatiquement réactivée à la mise sous contact du véhicule ou dès le dépassement d'une vitesse d'environ 40 km/h.

### Assistance au freinage d'urgence

C'est un système complémentaire à l'ABS qui aide à réduire les distances d'arrêt du véhicule.

#### Principe de fonctionnement


Le système permet de détecter une situation de freinage d'urgence. Dans ce cas, l'assistance de freinage développe instantanément sa puissance maximum et peut déclencher la régulation ABS.

Le freinage ABS est maintenu tant que la pédale de frein n'est pas relâchée.

### Allumage des feux de détresse

Suivant véhicule, ceux-ci peuvent s'allumer en cas de forte décélération.

### Anomalie de fonctionnement

Lorsque le système détecte une anomalie de fonctionnement, le message « Système freinage à contrôler » s'affiche au tableau de bord accompagné du témoin .

Consultez un Représentant de la marque.

### Anticipation du freinage

Suivant véhicule, lorsque vous relâchez rapidement la pédale d'accélérateur, le système anticipe le freinage afin de diminuer les distances d'arrêt.

### Cas particuliers

Lors de l'utilisation du régulateur de vitesse :

- si vous utilisez la pédale d'accélérateur, lorsque vous la relâchez le système peut se déclencher ;
- si vous n'utilisez pas la pédale d'accélérateur, le système ne se déclenchera pas.

# DISPOSITIFS DE CORRECTION ET D'ASSISTANCE À LA CONDUITE (4/4)

## Aide au démarrage en côte

Ce dispositif vous assiste lors d'un démarrage en côte (montante ou descendante). Il empêche le véhicule de reculer ou d'avancer, en intervenant sur le serrage automatique des freins, lorsque le conducteur lève le pied de la pédale de frein pour actionner l'accélérateur.

## Fonctionnement du système

Il fonctionne uniquement lorsque le levier de vitesses est en position autre que le point mort (position autre que **N** ou **P** pour les boîtes de vitesses automatique) et que le véhicule est à l'arrêt complet (appui sur la pédale de frein).

Le système retient le véhicule environ **2 secondes**. Ensuite, les freins se desserrent progressivement (le véhicule roule en fonction de la pente).



Le système d'aide au démarrage en côte ne peut totalement empêcher le véhicule de reculer ou d'avancer dans tous les cas (très fortes déclivités...).

Le conducteur peut dans tous les cas actionner la pédale de frein et ainsi empêcher le véhicule de reculer ou d'avancer.

L'aide au démarrage en côte ne doit pas être utilisée pour un arrêt prolongé : utilisez la pédale de frein.

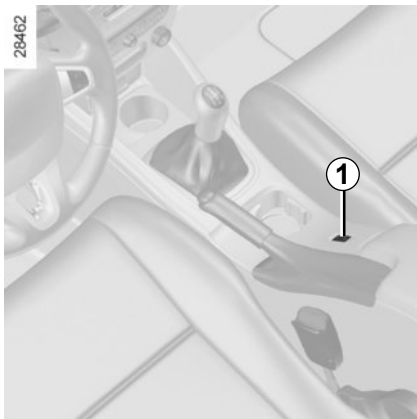
Cette fonction n'est pas conçue pour immobiliser le véhicule de manière permanente.

Si nécessaire, utilisez la pédale de frein pour arrêter le véhicule.

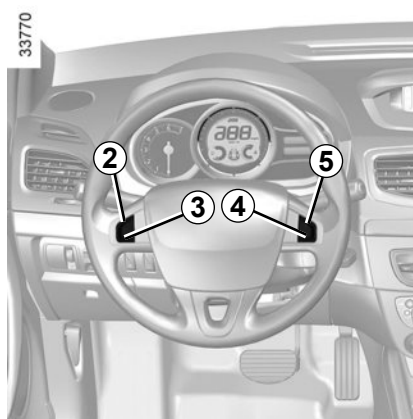
Le conducteur doit rester particulièrement vigilant sur les sols glissants ou peu adhérents et/ou en pente.

Risques de blessures graves.

# RÉGULATEUR- LIMITEUR DE VITESSE : fonction limiteur (1/3)



Le limiteur de vitesse est une fonction qui vous aide à ne pas dépasser une vitesse de roulage que vous aurez choisie, appelée **vitesse limitée**.




## Commandes

- 1 Contacteur général Marche/Arrêt.
- 2 Activation, mémorisation et variation croissante de la vitesse limitée (+).
- 3 Variation décroissante de la vitesse limitée (-).
- 4 Mise en veille de la fonction (avec mémorisation de la vitesse limitée) (O).
- 5 Activation avec rappel de la vitesse limitée mémorisée (R).

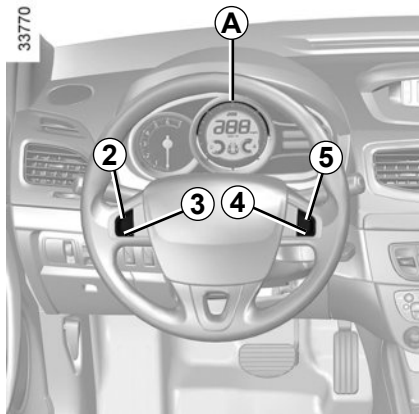


## Mise en service

Appuyez sur le contacteur **1** côté . Le témoin **7** s'allume en orange et le message « Limiteur » apparaît au tableau de bord, accompagné de tirets dans la zone **6** pour indiquer que la fonction limiteur de vitesse est en service et en attente de l'enregistrement d'une vitesse de limitation.

Pour enregistrer la vitesse courante, pressez le contacteur **2** (+) : La vitesse limitée apparaît alors en zone **6**. La vitesse minimum enregistrée sera de 30 km/h.

## RÉGULATEUR- LIMITEUR DE VITESSE : fonction limiteur (2/3)



### Conduite

Lorsqu'une vitesse limitée est mémorisée, tant que cette vitesse n'est pas atteinte, la conduite est similaire à celle d'un véhicule non équipé d'un limiteur de vitesse.

Dès que vous atteignez la vitesse enregistrée, toute action sur la pédale d'accélérateur ne permettra pas le dépassement de la vitesse programmée sauf en cas de besoin (voir paragraphe « Dépassement de la vitesse limitée »).

### Variation de la vitesse limitée

Vous pouvez faire varier la vitesse limitée en agissant par appuis successifs sur :

- Le contacteur 2 (+) pour augmenter la vitesse ;
- Le contacteur 3 (-) pour diminuer la vitesse.

### Dépassement de la vitesse limitée

À tout moment, il est possible de dépasser la vitesse limitée, pour cela : enfoncez **franchement et à fond** la pédale d'accélérateur (au-delà du « point dur »).

Durant le temps de dépassement de la vitesse, la vitesse limitée clignote au tableau de bord et la zone **A** s'allume en rouge.

Ensuite dans la mesure du possible, relâchez la pédale d'accélérateur : la fonction limiteur de vitesse revient dès que vous atteignez une vitesse inférieure à la vitesse mémorisée.

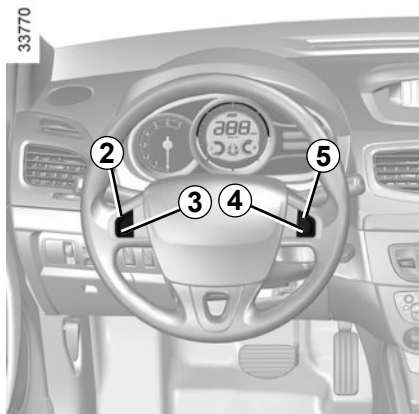
### Impossibilité pour la fonction de tenir la vitesse limitée

En cas de forte descente, la vitesse limitée ne peut être maintenue par le système : la vitesse mémorisée clignote au tableau de bord, accompagnée de l'allumage en rouge de la zone **A** pour vous en informer.



La fonction limiteur de vitesse n'agit en aucun cas sur le système de freinage.

## RÉGULATEUR- LIMITEUR DE VITESSE : fonction limiteur (3/3)



### Mise en veille de la fonction

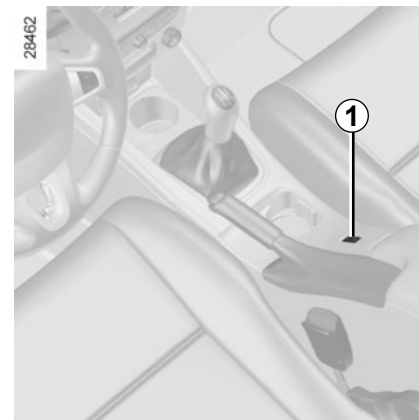
La fonction limiteur de vitesse est mise en veille lorsque vous agissez sur le contacteur **4** (O). Dans ce cas, la vitesse limitée reste mémorisée, elle n'est plus affichée en zone **6** et le message « En mémoire » accompagné de la vitesse mémorisée apparaît sur l'afficheur.



### Rappel de la vitesse limitée

Si une vitesse est mémorisée, il est possible de la rappeler par appui sur le contacteur **5** (R).

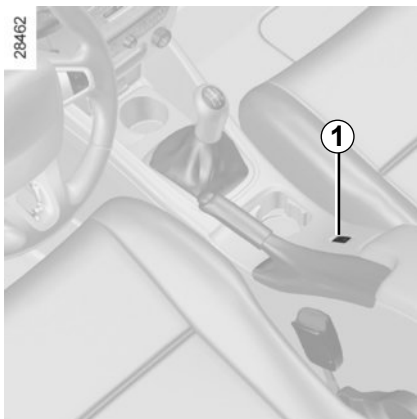
Lorsque le limiteur est mis en veille, un appui sur le contacteur **2** (+) réactive la fonction sans tenir compte de la vitesse mémorisée : c'est la vitesse à laquelle roule le véhicule qui est prise en compte.



### Arrêt de la fonction

La fonction limiteur de vitesse est interrompue lorsque vous agissez sur le contacteur **1**, dans ce cas il n'y a plus de vitesse mémorisée. L'extinction du témoin orange **7** au tableau de bord confirme l'arrêt de la fonction.

# RÉGULATEUR- LIMITEUR DE VITESSE : fonction régulateur (1/4)



Le régulateur de vitesse est une fonction qui vous aide à maintenir votre vitesse de roulage à une valeur constante que vous aurez choisie, appelée **vitesse de régulation**.

Cette vitesse de régulation est réglable de façon continue à partir de 30 km/h.

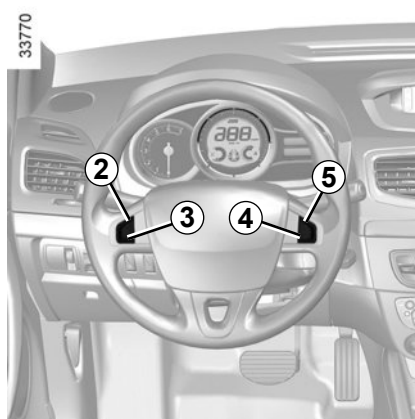


La fonction régulateur de vitesse n'agit en aucun cas sur le système de freinage.



Cette fonction est une aide supplémentaire à la conduite. Cependant, la fonction n'intervient pas à la place du conducteur. Elle ne peut donc, en aucun cas, remplacer le respect des limitations de vitesse, ni la vigilance (soyez toujours prêt à freiner en toutes circonstances), ni la responsabilité du conducteur. Le régulateur de vitesse ne doit pas être utilisé lorsque la circulation est dense, sur route sinueuse ou glissante (verglas, aquaplanage, gravillons) et lorsque les conditions météorologiques sont défavorables (brouillard, pluie, vent latéral...).

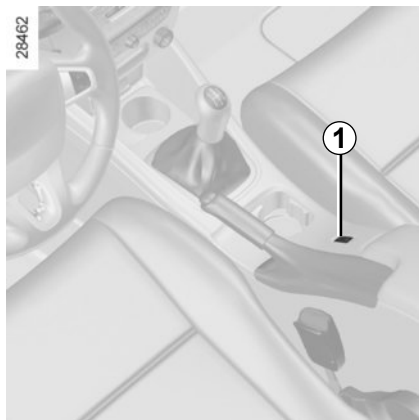
Risque d'accident.



## Commandes

- 1 Contacteur général Marche/Arrêt.
- 2 Activation, mémorisation et variation croissante de la vitesse de régulation (+).
- 3 Variation décroissante de la vitesse de régulation (-).
- 4 Mise en veille de la fonction (avec mémorisation de la vitesse de régulation) (O).
- 5 Activation avec rappel de la vitesse de régulation mémorisée (R).

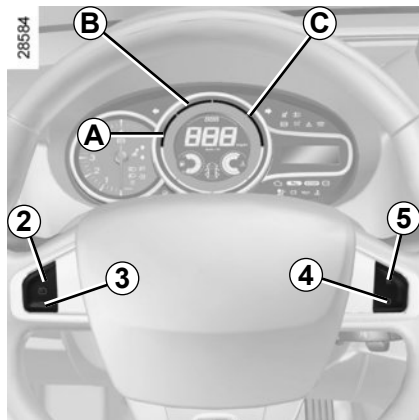
# RÉGULATEUR- LIMITEUR DE VITESSE : fonction régulateur (2/4)



## Mise en service

Pressez le contacteur **1** côté .

Le témoin **7** s'allume en vert et le message « Régulateur » apparaît au tableau de bord accompagné de tirets dans la zone **6** pour indiquer que la fonction régulateur est en service et en attente de l'enregistrement d'une vitesse de régulation.



## Mise en régulation de vitesse

À vitesse stabilisée (supérieure à 30 km/h environ), pressez le contacteur **2** (+) : la fonction est activée et la vitesse est mémorisée. La vitesse de régulation apparaît alors en zone **6**.

La mise en régulation est confirmée par l'allumage de la zone **A** en vert en plus du témoin **7**. La zone **B** s'allume également en vert pour indiquer que la vitesse de régulation est atteinte.



## Conduite

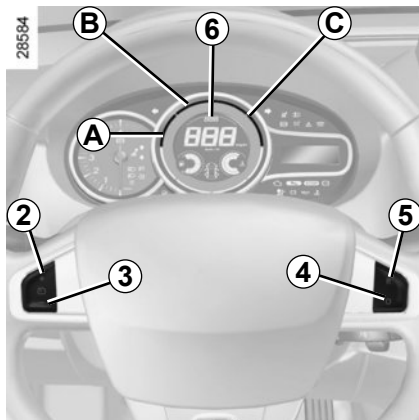
Lorsqu'une vitesse de régulation est mémorisée et que la régulation est activée, votre pied peut être enlevé de la pédale d'accélérateur.



Attention, il est toutefois conseillé de garder les pieds à proximité des pédales pour être prêt à intervenir en cas d'urgence.



# RÉGULATEUR- LIMITEUR DE VITESSE : fonction régulateur (3/4)



## Variation de la vitesse de régulation

Vous pouvez faire varier la vitesse de régulation en agissant par appuis successifs sur :

- le contacteur **2** (+) pour augmenter la vitesse,
- le contacteur **3** (-) pour diminuer la vitesse.



La fonction régulateur de vitesse n'agit en aucun cas sur le système de freinage.

## Dépassement de la vitesse de régulation

À tout moment, il est possible de dépasser la vitesse de régulation en agissant sur la pédale d'accélérateur. Durant le temps de dépassement, la vitesse de régulation clignote au tableau de bord accompagnée de l'allumage en rouge de la zone **C**.

Ensuite, relâchez la pédale d'accélérateur : après quelques secondes, le véhicule reprend automatiquement la vitesse de régulation initiale.

## Impossibilité pour la fonction de tenir la vitesse de régulation

En cas de forte descente, la vitesse de régulation ne peut être maintenue par le système : la vitesse mémorisée clignote au tableau de bord, accompagnée de l'allumage en rouge de la zone **C** pour vous en informer.

## Mise en veille de la fonction

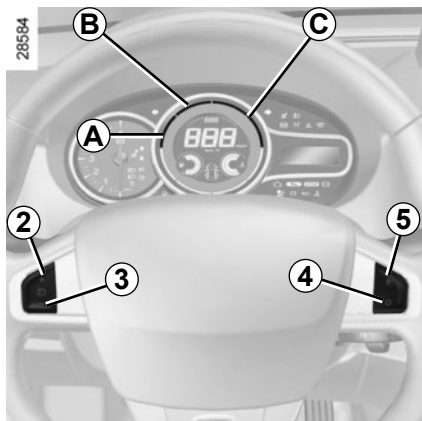
La fonction est suspendue lorsque vous agissez sur :

- le contacteur **4** (O) ;
- la pédale de frein ;
- la pédale d'embrayage ou le passage en position neutre pour les véhicules à boîte de vitesses automatique.

Dans les trois cas, la vitesse de régulation reste mémorisée, elle n'est plus affichée en zone **6** et le message « En mémoire » accompagnée de la vitesse mémorisée apparaît au tableau de bord.

La mise en veille est confirmée par l'extinction des zones **A**, **B** et **C**.

## RÉGULATEUR- LIMITEUR DE VITESSE : fonction régulateur (4/4)

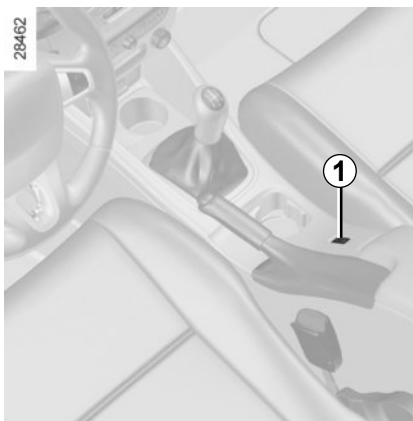


### Rappel de la vitesse de régulation

Si une vitesse est mémorisée, il est possible de la rappeler, après vous être assuré que les conditions de circulation sont adaptées (trafic, état de la chaussée, conditions météorologiques...).

Appuyez sur le contacteur **5** (R) si la vitesse du véhicule est supérieure à 30 km/h.

Lors du rappel de la vitesse mémorisée la zone **A** s'allume pour confirmer la mise en régulation. La zone **B** s'allume dès que la vitesse de régulation est atteinte.



**Nota** : si la vitesse précédemment enregistrée est beaucoup plus élevée que la vitesse courante, le véhicule accélérera fortement jusqu'à ce seuil.

Lorsque la fonction régulateur est mise en veille, un appui sur le contacteur **2** (+) réactive la fonction régulateur sans tenir compte de la vitesse mémorisée : c'est la vitesse à laquelle roule le véhicule qui est prise en compte.



### Arrêt de la fonction

La fonction régulateur de vitesse est interrompue lorsque vous agissez sur le contacteur **1**, dans ce cas il n'y a plus de vitesse mémorisée. L'extinction du témoin vert **7** et des zones **A**, **B** et **C** au tableau de bord confirme l'arrêt de la fonction.



La mise en veille ou l'arrêt de la fonction régulateur de vitesse n'entraîne pas de diminution rapide de la vitesse : il vous faut freiner par appui sur la pédale de frein.

## AIDE AU PARKING (1/3)

### Principe de fonctionnement

Des détecteurs à ultrasons, implantés (suivant véhicule) dans le bouclier arrière et/ou avant du véhicule, « mesurent » la distance entre le véhicule et un obstacle.

Cette mesure se traduit par des signaux sonores dont la fréquence augmente avec le rapprochement de l'obstacle, jusqu'à devenir un son continu lorsque l'obstacle se situe à environ 30 centimètres du véhicule.

**Nota** : veillez à ce que les détecteurs ultrasons ne soient pas occultés (saletés, boue, neige, gouttes d'eau...).



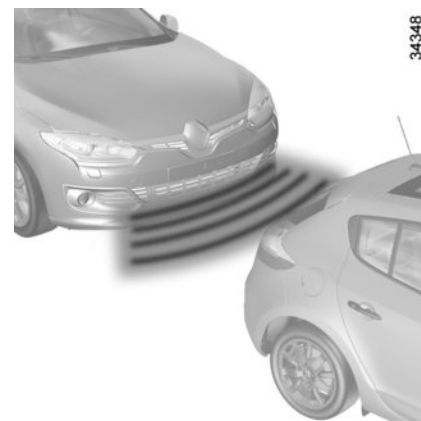
**Nota** : suivant véhicule, l'écran **A** permet de visualiser l'environnement du véhicule en complément des bips sonores.



Cette fonction est une aide supplémentaire qui indique, par le biais des signaux sonores, la distance entre le véhicule et un obstacle lors d'une marche arrière.

Elle ne peut donc, en aucun cas, remplacer la vigilance, ni la responsabilité du conducteur lors des manœuvres de marche arrière.

Le conducteur doit toujours être attentif aux événements soudains qui peuvent intervenir durant la conduite : veillez donc toujours à ce qu'il n'y ait pas d'obstacles mobiles (tels qu'un enfant, un animal, poussette, vélo...) ou un obstacle trop petit ou trop fin (pierre de taille moyenne, piquet très fin...) lors de la manœuvre.



### Aide au parking avant (suivant véhicule)

#### Fonctionnement

Le système d'aide au parking n'est activé que lorsque le véhicule roule à une vitesse inférieure à 7 km/h environ.

La plupart des objets se trouvant à moins de 100 centimètres environ de l'avant du véhicule sont détectés et un bip sonore retentit.

Suivant le véhicule, l'afficheur **A** s'allume.

## AIDE AU PARKING (2/3)



### Aide au parking arrière

#### Fonctionnement

Au passage de la marche arrière, la plupart des objets se trouvant à moins de 1,20 mètre environ de l'arrière du véhicule sont détectés et un bip sonore retentit.

Dans le cas où un obstacle est présent à l'avant et à l'arrière du véhicule, seul le plus proche sera pris en compte et le bip correspondant se fera entendre. Si un obstacle est détecté à la fois à l'avant et à l'arrière dans une zone de détection inférieure à 30 centimètres, alors des bips avant et des bips arrière retentiront alternativement.

### Activation/désactivation automatique de l'aide au parking avant et arrière

Le système se désactive :

- lorsque le frein de parking assisté est serré ;
- lorsque la vitesse du véhicule est supérieure à 7 km/h environ ;
- lorsque le véhicule est à l'arrêt plus de trois secondes environ et qu'un obstacle est situé à plus de 30 cm environ sur le côté du véhicule ;
- lorsque vous êtes au point mort ou en positions **N** et **P** avec une boîte de vitesses automatique.



En cas de choc sur le soubassement du véhicule lors d'une manœuvre (exemple : contact avec une borne, un trottoir surélevé ou tout autre mobilier urbain) vous pouvez endommager le véhicule (exemple : déformation d'un essieu).

Afin d'éviter tout risque d'accident, faites contrôler votre véhicule par un Représentant de la marque.

27454



### Réglage du volume sonore de l'aide au parking

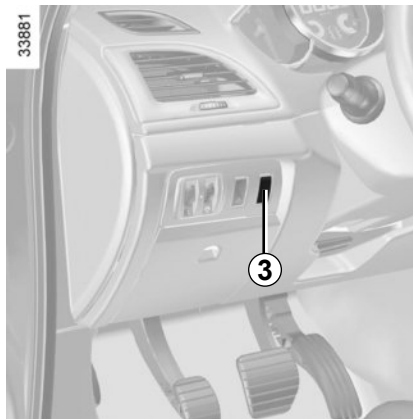
Depuis le menu de personnalisation des réglages du véhicule (reportez-vous au paragraphe « menu de personnalisation des réglages du véhicule » en chapitre 1), sélectionnez la ligne « Aide au parking : volume » pour régler le volume sonore de l'aide au parking et validez-le par appui sur l'une des touches **1** ou **2**.

## AIDE AU PARKING (3/3)



### Réglage du volume sonore de l'aide au parking

Suivant le véhicule, vous pouvez régler certains paramètres depuis l'écran tactile **A**. Reportez-vous à la notice d'utilisation de l'équipement pour plus d'informations.



### Désactivation ponctuelle du système

(Suivant véhicule)

Appuyez sur l'interrupteur **3** pour désactiver le système. Le voyant de l'interrupteur s'allume et le message « Aide au parking désactivée » s'affiche au tableau de bord. Un nouvel appui sur le contacteur réactive le système.

Le système se réactive automatiquement à chaque coupure du moteur.

### Désactivation prolongée du système

Vous pouvez désactiver séparément l'aide au parking avant ou arrière de manière durable.

Depuis le menu de personnalisation des réglages du véhicule (reportez-vous au paragraphe « Menu de personnalisation du véhicule » en chapitre 1), choisissez la ligne « Aide au parking avant » ou « Aide au parking arrière » puis activez ou désactivez le système :



fonction désactivée ;



fonction activée.

### Anomalie de fonctionnement

Lorsque le système détecte une anomalie de fonctionnement un bip sonore retentit, pendant environ 5 secondes pour vous en avertir. Consultez un Représentant de la marque.

Lorsque le véhicule roule à une vitesse inférieure à 7 km/h environ, certaines sources de bruit (moto, camion, marteau-piqueur...) peuvent déclencher des bips sonores.

## CAMÉRA DE RECUL (1/2)



### Fonctionnement

Au passage de la marche arrière, la caméra **1** située à proximité des éclairateurs de plaques transmet une vue de l'environnement arrière du véhicule sur l'afficheur multimédia **2** accompagné d'un ou de deux gabarits **3** et **4** (mobile et fixe).

Ce système s'utilise d'abord à l'aide d'un ou de plusieurs gabarits (mobile pour la trajectoire, fixe pour la distance). Lorsque la zone rouge est atteinte, aidez-vous de la représentation du bouclier pour vous arrêter précisément.



### Gabarit mobile **3**

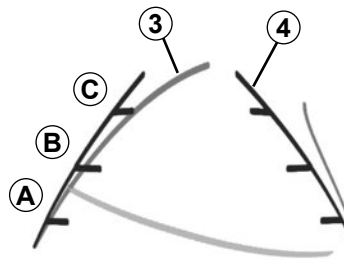
Il est représenté en bleu sur l'écran **2**. Il indique la trajectoire du véhicule en fonction de la position du volant.

### Gabarit fixe **4**

Le gabarit fixe est constitué de repères de couleurs **A**, **B** et **C** indiquant la distance derrière le véhicule :

- **A** (rouge) à environ 30 centimètres du véhicule ;
- **B** (jaune) à environ 70 centimètres du véhicule ;
- **C** (vert) à environ 150 centimètres du véhicule.

35987



Ce gabarit reste fixe et indique la trajectoire du véhicule si les roues sont en ligne avec le véhicule.

### Particularité

Veillez à ce que la caméra ne soit pas occultée (saletés, boue, neige...).

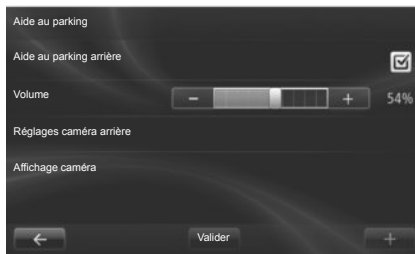
## CAMÉRA DE REcul (2/2)



### Activation, désactivation de la caméra de recul

Depuis l'afficheur multimédia **2**, sélectionnez « Menu », « Réglages », « Aide au parking » puis « Réglages caméra arrière ». Activez ou désactivez la caméra de recul et terminez votre choix en sélectionnant « Valider ».

35988



Vous pouvez également régler les paramètres de l'image de la caméra (luminosité, contraste...).



Cette fonction est une aide supplémentaire. Elle ne peut donc, en aucun cas, remplacer la vigilance, ni la responsabilité du conducteur.

Le conducteur doit toujours être attentif aux événements soudains qui peuvent intervenir durant la conduite : veillez donc toujours à ce qu'il n'y ait pas d'obstacles mobiles (tels qu'un enfant, un animal, une poussette, un vélo...) ou un obstacle trop petit ou trop fin (pierre de taille moyenne, piquet très fin...) lors de la manœuvre.

L'écran représente une image inversée.

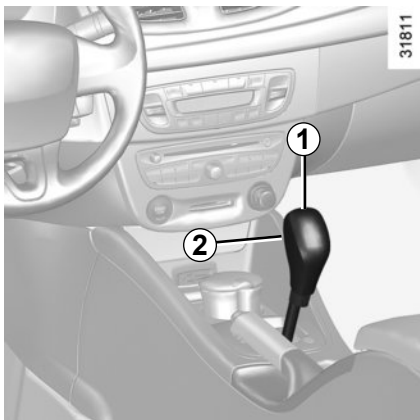
Les gabarits sont une représentation projetée sur sol plat, cette information est à ignorer lorsqu'elle se superpose à un objet vertical ou posé au sol.

Les objets qui apparaissent sur le bord de l'écran peuvent être déformés.

En cas de trop forte luminosité (neige, véhicule au soleil...), la vision de la caméra peut être perturbée.

Lorsque le coffre est ouvert ou mal fermé, le message « Coffre ouvert » apparaît l'affichage caméra disparaît.

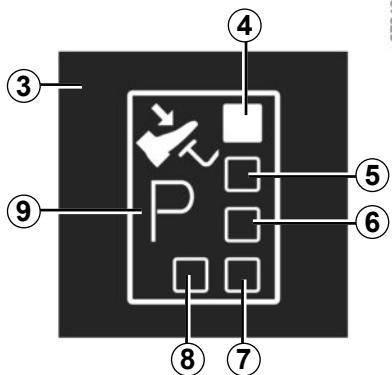
# BOÎTE DE VITESSES AUTOMATIQUE (1/3)



## Levier de sélection 1

L'afficheur **3** situé au tableau de bord vous informe du mode et du rapport engagé.


- 4** : **P** : parking
- 5** : **R** : marche arrière
- 6** : **N** : neutre (point mort)
- 7** : **D** : mode automatique
- 8** : mode manuel
- 9** : zone d'affichage du mode ou du rapport de boîte engagé en mode manuel



## Mise en route

Le levier de sélection **1** en position **P**, mettez le contact.

Pour quitter la position **P**, il est impératif d'appuyer sur la pédale de frein avant de presser le bouton de déverrouillage **2**.

Pied sur la pédale de frein (le témoin  sur l'afficheur **3** s'éteint), quittez la position **P**.

**L'engagement du levier en position D ou R ne doit se faire qu'à l'arrêt, pied sur le frein et pédale d'accélérateur relevée.**

## Conduite en mode automatique

Engagez le levier en position **D**. Dans la majorité des conditions de circulation rencontrées, vous n'aurez plus à toucher à votre levier : les vitesses passeront toutes seules, au bon moment, au régime convenable du moteur car « l'automatisme » tient compte de la charge du véhicule, du profil de la route et du style de conduite choisi.

## Conduite économique

Sur route, laissez toujours le levier en position **D**, la pédale d'accélérateur étant maintenue peu enfoncée, les rapports passeront automatiquement à un régime moteur plus bas.

## Accélérations et dépassements

Enfoncez franchement et à fond la pédale d'accélérateur (jusqu'à dépasser le point dur de la pédale).

**Cela permettra, dans la mesure des possibilités du moteur, de rétrograder sur le rapport optimal.**



# BOÎTE DE VITESSES AUTOMATIQUE (2/3)

## Conduite en mode manuel

Le levier de sélection en position **D**, amenez le levier vers la gauche. Des impulsions successives sur le levier permettent de passer les rapports de vitesse manuellement :

- pour descendre les rapports de vitesse, donnez des impulsions vers l'arrière.
- pour monter les rapports de vitesse, donnez des impulsions vers l'avant.

Le rapport de vitesse engagé apparaît au tableau de bord.

Suivant véhicule, afin d'optimiser la consommation de carburant, un témoin sur le tableau de bord vous indiquera le meilleur moment pour engager un rapport de vitesse supérieur (+) ou inférieur (-).

## Cas particuliers

Dans certains cas de conduite (ex : protection du moteur, mise en action du contrôle dynamique de conduite : ESC...) « l'automatisme » peut imposer de lui-même le rapport.

De même, pour éviter des « fausses manœuvres », le changement de rapport peut être refusé par « l'automatisme » : dans ce cas l'affichage du rapport clignote quelques secondes pour vous en avertir.

## Situations exceptionnelles

- **Si le profil de la route et sa sinuosité** ne permettent pas de se maintenir en mode automatique (ex : en montagne), il est conseillé de passer en mode manuel.

Ceci afin d'éviter des passages de vitesses successifs voulus par « l'automatisme » en montée, et d'obtenir un freinage moteur en cas de longues descentes.

- **Par temps très froid**, pour éviter de caler le moteur, attendez quelques instants avant de quitter la position **P** ou **N** et d'engager le levier en **D** ou **R**.

**Par temps très froid**, le système peut interdire le passage des rapports en mode manuel le temps que la boîte de vitesses atteigne la bonne température.

## Stationnement du véhicule

Lorsque le véhicule est immobilisé, tout en gardant le pied sur le frein, placez le levier en position **P** : la boîte est au point mort et les roues motrices sont verrouillées mécaniquement par la transmission.

**Serrez le frein à main ou, suivant véhicule, assurez-vous que le frein de parking assisté est serré.**



En cas de choc sur le sous-bassement du véhicule (exemple : contact avec une borne, un trottoir surélevé ou tout autre mobilier urbain) vous pouvez endommager le véhicule (exemple : déformation d'un essieu...).

Afin d'éviter tout risque d'accident, faites contrôler votre véhicule par un Représentant de la marque.

## BOÎTE DE VITESSES AUTOMATIQUE (3/3)

### Anomalie de fonctionnement

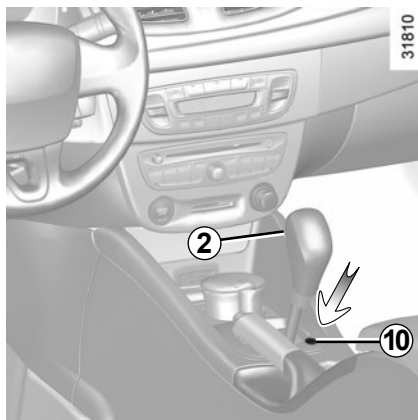
- **en roulant**, si le message « Boîte de vitesses à contrôler » apparaît au tableau de bord, il signale une défaillance.

Consultez au plus tôt un Représentant de la marque.

- **en roulant**, si le message « Surchauffe de la boîte de vitesses » apparaît au tableau de bord, arrêtez-vous pour laisser refroidir la boîte de vitesses.

Consultez au plus tôt un Représentant de la marque.

- **Dépannage d'un véhicule à boîte automatique**, reportez-vous au paragraphe « Remorquage » en chapitre 5.



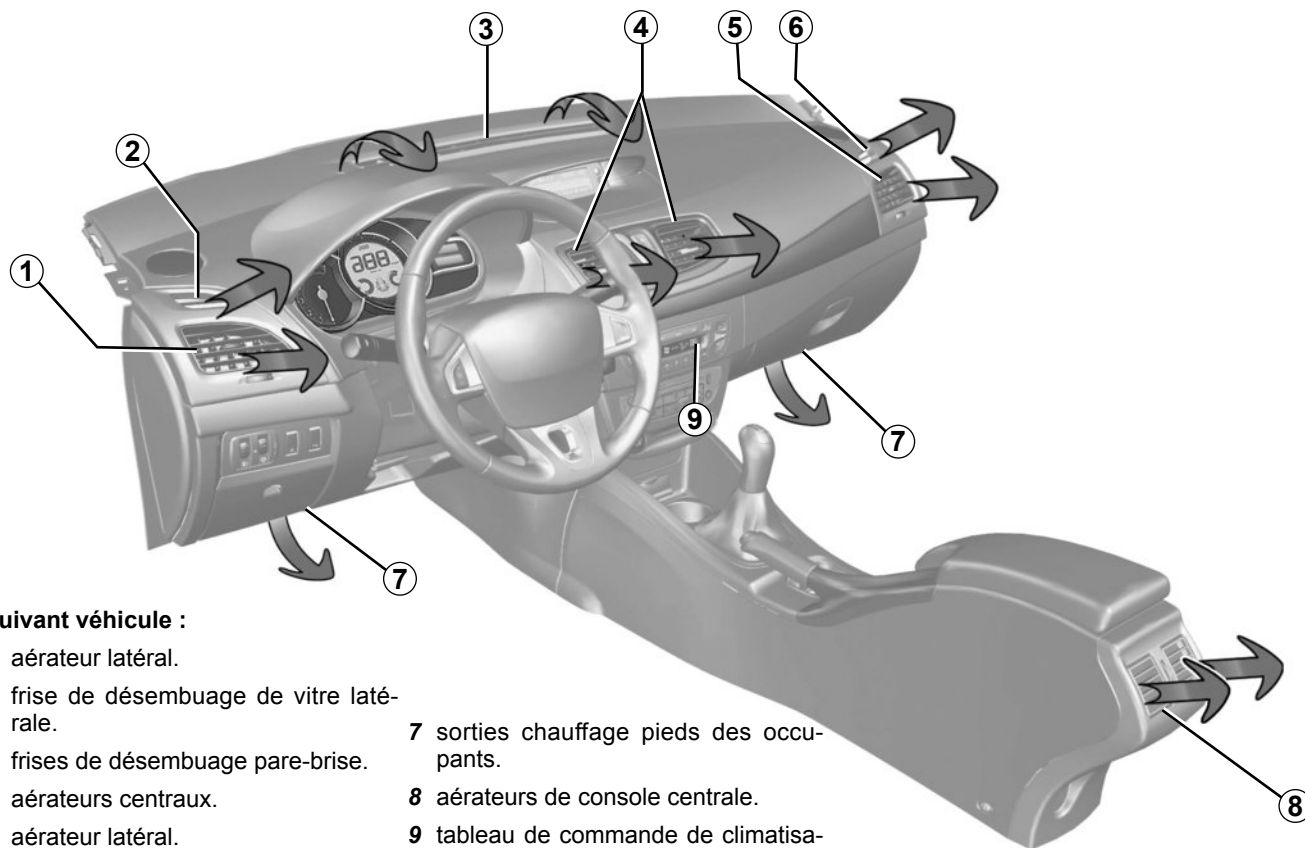
**À la mise en route**, dans le cas où le levier est bloqué sur **P** alors que vous appuyez sur la pédale de frein et sur le bouton de déverrouillage **2**, il y a possibilité de libérer manuellement le levier. Pour cela, appuyez sur le bouton en passant un objet dans le trou **10** et appuyez simultanément sur le bouton de déverrouillage **2** situé sur le levier.

# Chapitre 3 : Votre confort

Aérateurs . . . . .	3.2
Air conditionné manuel . . . . .	3.4
Climatisation automatique . . . . .	3.6
Air conditionné : informations et conseils d'utilisation . . . . .	3.11
Lève-vitres électriques, toit ouvrant électrique . . . . .	3.12
Lève-vitres manuels/Éclairage intérieur . . . . .	3.15
Pare-soleil/stores pare-soleil . . . . .	3.17
Rangements, aménagements habitacle . . . . .	3.18
Prise accessoires . . . . .	3.22
Cendrier/allume-cigares . . . . .	3.22
Banquette arrière . . . . .	3.23
Coffre à bagages . . . . .	3.24
Tablette arrière . . . . .	3.25
Transport d'objets dans le coffre / remorquage (attelage) . . . . .	3.26
Barres de toit . . . . .	3.27
Équipements multimédia . . . . .	3.28

## AÉRATEURS : sorties d'air (1/2)

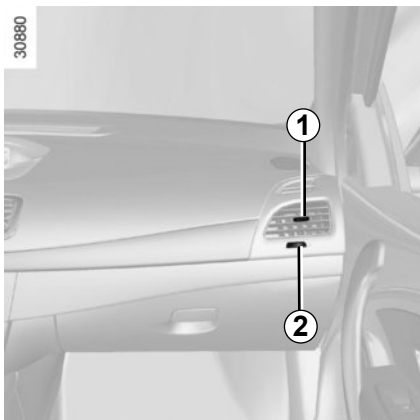
33865



### Suivant véhicule :

- 1 aérateur latéral.
- 2 frise de désembuage de vitre latérale.
- 3 frises de désembuage pare-brise.
- 4 aérateurs centraux.
- 5 aérateur latéral.
- 6 frise de désembuage de vitre latérale.
- 7 sorties chauffage pieds des occupants.
- 8 aérateurs de console centrale.
- 9 tableau de commande de climatisation

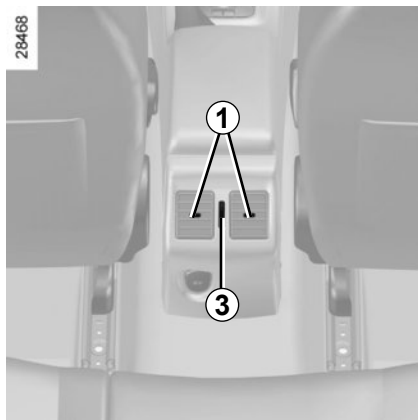
## AÉRATEURS : sorties d'air (2/2)



### Orientation

Droite/gauche : orientez les curseurs **1** vers la droite ou vers la gauche.

Haut/bas : baissez ou levez les curseurs **1**.



### Débit

Tournez la molette **2** (au-delà du point dur).

Vers la droite : ouverture maximale.

Vers la gauche : fermeture.

Tournez la molette **3** (au-delà du point dur).

Vers le haut : ouverture maximale.

Vers le bas : fermeture.

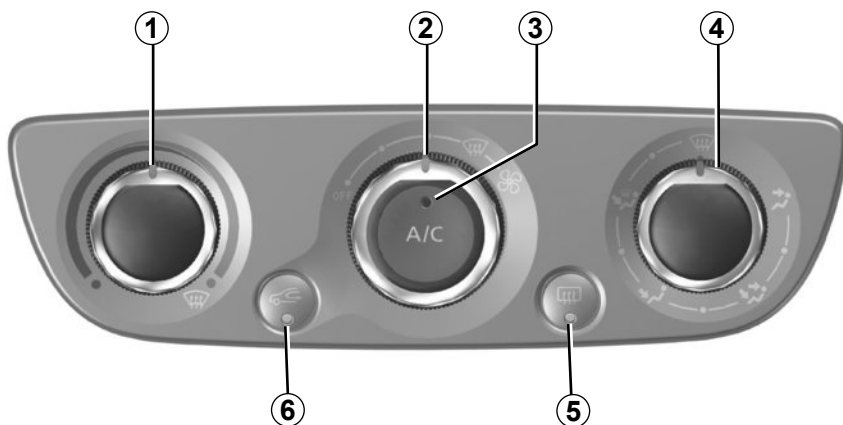
Pour éliminer les mauvaises odeurs dans votre véhicule, n'utilisez que des systèmes conçus à cet effet. Consultez un Représentant de la marque



Ne rien introduire dans le circuit de ventilation du véhicule (par exemple en cas de mauvaise odeur...).

**Risque de dégradation ou d'incendie.**

## AIR CONDITIONNÉ MANUEL (1/2)



40402

### Les commandes

- 1 Réglage de la température de l'air
- 2 Réglage de la vitesse de ventilation
- 3 Air conditionné.
- 4 Répartition de l'air dans l'habitacle.
- 5 Dégivrage/désembuage de la lunette arrière et, suivant véhicule, des rétroviseurs.
- 6 Recyclage de l'air.

### Mise en service ou arrêt de l'air conditionné

La touche 3 permet d'autoriser la mise en service (voyant allumé) ou d'arrêter (voyant éteint) le fonctionnement de l'air conditionné.

### L'utilisation de l'air conditionné permet :

- d'abaisser la température à l'intérieur de l'habitacle ;
- d'éliminer la buée plus rapidement.

### Répartition de l'air dans l'habitacle

Il y a cinq possibilités de répartition d'air. Tournez la commande 4 pour choisir votre répartition.



Le flux d'air est dirigé vers les frises de désembuage du pare-brise et les désembueurs de vitres latérales avant.



Le flux d'air est réparti entre tous les aérateurs, les désembueurs de vitres latérales avant, les frises de désembuage de pare-brise et les pieds des occupants.



Le flux d'air est principalement dirigé vers les pieds des occupants.

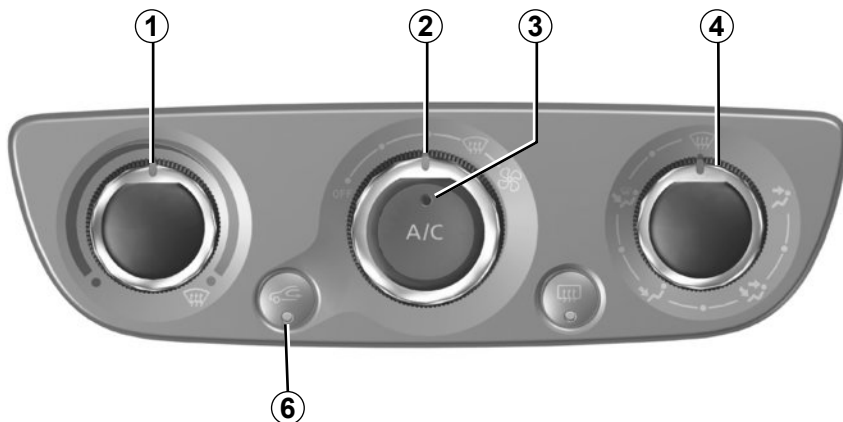


Le flux d'air est dirigé vers les aérateurs de la planche de bord et les pieds des occupants.



Le flux d'air est dirigé vers les aérateurs de la planche de bord.

## AIR CONDITIONNÉ MANUEL (2/2)



### Mise en service du recyclage d'air

Appuyez sur la touche **6** : le témoin intégré s'allume.

Dans ces conditions, l'air est pris dans l'habitacle et il est recyclé sans admission d'air extérieur.

#### Le recyclage d'air permet :

- de s'isoler de l'ambiance extérieure (circulation en zone polluée...);
- de refroidir plus rapidement la température de l'habitacle.

### Réglage de la vitesse de ventilation

Tournez la commande **2** dans le sens des aiguilles d'une montre pour augmenter le débit d'air dans l'habitacle. La ventilation dans l'habitacle du véhicule est dite « à air soufflé ». C'est le ventilateur qui détermine la quantité d'entrée d'air, la vitesse du véhicule ayant néanmoins une faible influence.

### Position « OFF » :

Le système est arrêté : la vitesse de ventilation de l'air dans l'habitacle est nulle (véhicule à l'arrêt), vous pouvez néanmoins ressentir un faible débit d'air lorsque le véhicule roule.

### Sélection conseillée de désembuage :

Tournez les commandes **1, 2 et 4** sur la

position .

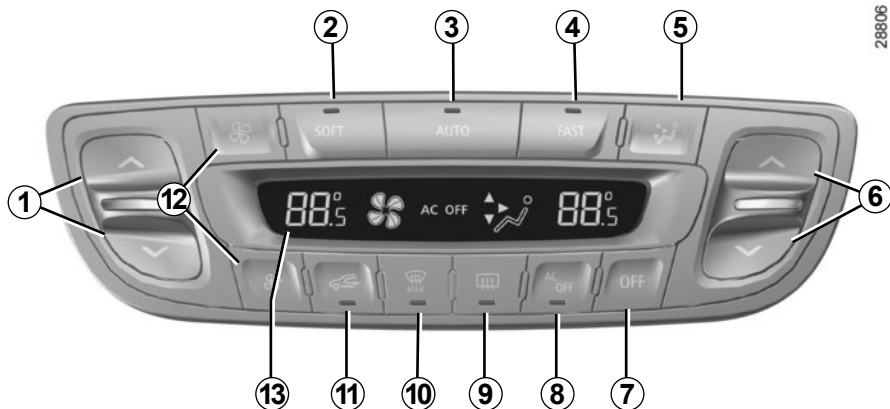
Cette sélection permet un dégivrage et désembuage du pare-brise et des vitres latérales avant le plus rapide.

L'utilisation prolongée du recyclage d'air peut entraîner une formation de buée sur les vitres latérales et le pare-brise et des désagréments dus à un air non renouvelé dans l'habitacle.

Il est donc conseillé de repasser en fonctionnement normal (air extérieur) en appuyant de nouveau sur le bouton **6** dès que le recyclage d'air n'est plus nécessaire.

L'utilisation du dégivrage interdit la mise en service du recyclage d'air pour éviter tout risque d'embuage sur le pare-brise et entraîne la mise en fonction de l'air conditionné et l'allumage du voyant **3** intégré.

## CLIMATISATION AUTOMATIQUE (1/5)



28806

### Les commandes

- 1 et 6 Température de l'air.
- 2, 3 et 4 Programmes automatiques.
- 5 Répartition de l'air dans l'habitacle.
- 7 Arrêt du système.
- 8 Air conditionné.

- 9 Dégivrage/désembuage de la lunette arrière et, suivant véhicule, des rétroviseurs.
- 10 Fonction « voir clair ».
- 11 Recyclage de l'air.
- 12 Vitesse de ventilation.
- 13 Afficheur.

### Mode automatique

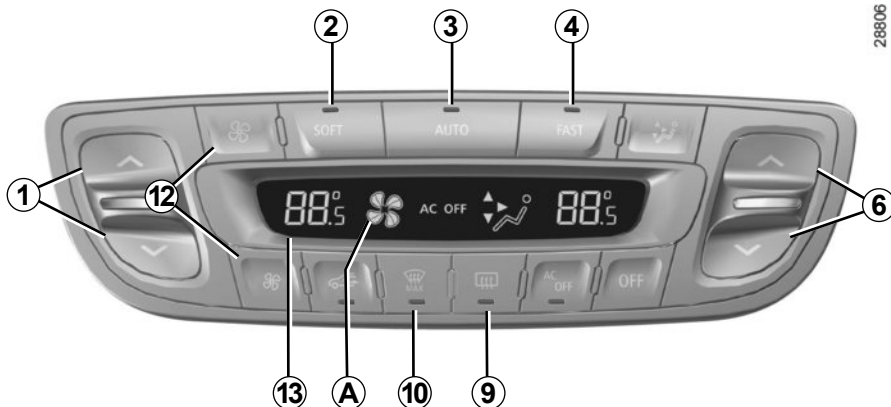
La climatisation automatique est un système garantissant (à l'exception des cas d'utilisation extrêmes) le confort ambiant dans l'habitacle et le maintien d'un bon niveau de visibilité tout en optimisant la consommation. Le système agit sur la vitesse de ventilation, la répartition d'air, le recyclage d'air, la mise en route ou l'arrêt du conditionnement d'air et la température de l'air. Ce mode est composé de trois programmes au choix :

**AUTO** : optimisation de l'atteinte du niveau de confort choisi en fonction des conditions extérieures. Appuyez sur la touche 3.

**SOFT** : adoucit l'atteinte du niveau de confort souhaité. Le niveau de confort est ensuite maintenu de manière plus douce et silencieuse. Appuyez sur la touche 2.

**FAST** : accentue l'action du système pour atteindre rapidement le niveau de confort souhaité. Utilisez ce programme lorsque vous transportez des passagers arrière. Appuyez sur la touche 4.





28806

## Modification de la vitesse de ventilation

En mode automatique, le système gère la vitesse de ventilation la mieux adaptée pour atteindre et maintenir le confort.

Vous pouvez toujours ajuster la vitesse de ventilation en appuyant sur les touches **12** pour augmenter ou diminuer la vitesse de ventilation.

Dans ce cas, la vitesse de ventilation, qui n'est plus gérée par l'automatisme, apparaît dans la zone **A** de l'afficheur **13**.

## Réglage de la température

Agissez sur l'une des touches **1** ou **6** pour augmenter ou diminuer la température coté gauche **1** ou coté droit **6**. Un appui de plus de 2 secondes sur la touche **3** règle la température passager sur la température conducteur.

**Particularité** : les réglages extrêmes permettent au système de produire un maximum de froid ou un maximum de chaud (affichage « LO » et « HI » sur l'afficheur **13**).

## Fonction « voir clair »

Appuyez sur la touche **10**, le témoin intégré s'allume.

Cette fonction permet un dégivrage et désembuage rapide du pare-brise et de la lunette arrière, des vitres latérales avant et des rétroviseurs extérieurs (suivant véhicule). Elle impose la mise en service automatique du conditionnement d'air et du dégivrage de la lunette arrière.

Appuyez sur la touche **9** pour arrêter le fonctionnement de la lunette arrière dégivrante, le témoin intégré s'éteint.

Vous pouvez modifier la vitesse de ventilation : appuyez sur la touche **12**.

**Pour sortir de cette fonction**, vous pouvez appuyer :

- de nouveau sur la touche **10**,
- sur l'une des touches **2**, **3** ou **4**.

Certaines touches disposent d'un témoin de fonctionnement qui indique l'état de la fonction.

## CLIMATISATION AUTOMATIQUE (3/5)

28806



### Mise en service ou arrêt de l'air conditionné

En mode automatique, le système gère la mise en route ou l'arrêt de l'air conditionné en fonction des conditions climatiques extérieures.

Appuyez sur la touche **8** pour forcer l'arrêt de l'air conditionné le témoin intégré s'allume et « AC OFF » apparaît sur l'afficheur **13**.

### Utilisez de préférence le mode automatique en choisissant un des programmes automatiques AUTO, SOFT ou FAST.

En mode automatique (témoin de la touche **3** allumé), toutes les fonctions de la climatisation sont contrôlées par le système.

Vous pouvez toujours modifier le choix du système, dans ce cas, le témoin de la touche **3** s'éteint et la fonction modifiée, qui n'est plus gérée par le système, s'affiche sur l'afficheur **13**.

Pour revenir en mode automatique, appuyez sur un des programmes **AUTO**, **SOFT** ou **FAST**.

Les valeurs de température affichées traduisent un niveau de confort.

Lors du démarrage du véhicule, le fait d'augmenter ou de diminuer la valeur affichée ne permet en aucun cas d'atteindre plus rapidement le niveau de confort. Le système optimise toujours la descente ou la montée en température (la ventilation ne démarre pas instantanément en vitesse maximale : elle augmente progressivement) cela peut durer de quelques secondes à plusieurs minutes.

D'une façon générale, sauf gêne particulière, les aérateurs de planche de bord doivent rester constamment ouverts.

28806




## Dégivrage-désembuage de la lunette arrière


Appuyez sur la touche **9**, le témoin intégré s'allume. Cette fonction permet un désembuage rapide de la lunette arrière et des rétroviseurs dégivrants (pour les véhicules qui en sont équipés).


**Pour sortir de cette fonction**, appuyez de nouveau sur la touche **9**. À défaut, le désembuage s'arrête automatiquement.


## Modification de la répartition de l'air dans l'habitacle


Il y a cinq possibilités de répartition d'air. Appuyez sur le contacteur **5** pour les faire défiler. Les flèches situées dans la zone **B** de l'afficheur **13** se combinent pour vous informer de la répartition choisie :

 Le flux d'air est dirigé vers les frises de désembuage du pare-brise et les désembueurs de vitres latérales avant.

 Le flux d'air est réparti entre tous les aérateurs, les désembueurs de vitres latérales avant, les frises de désembuage de pare-brise et les pieds des occupants.

 Le flux d'air est principalement dirigé vers les pieds des occupants.

 Le flux d'air est dirigé vers les aérateurs de la planche de bord et les pieds des occupants.

 Le flux d'air est dirigé vers les aérateurs de la planche de bord.

Dans ce cas, la répartition de l'air dans l'habitacle, qui n'est plus géré par l'automatisme apparaît sur l'afficheur.

# CLIMATISATION AUTOMATIQUE (5/5)

## Recyclage

Cette fonction est gérée automatiquement, mais vous pouvez aussi l'activer manuellement.

### Nota

- pendant le recyclage, l'air est pris dans l'habitacle et il est recyclé sans admission d'air extérieur ;
- le recyclage d'air permet de s'isoler de l'ambiance extérieure (circulation en zone polluée...);
- de refroidir plus rapidement la température de l'habitacle.

Le désembuage/dégivrage reste dans tous les cas prioritaire sur le recyclage de l'air.



28806

### Utilisation manuelle

Un appui sur la touche **11** permet de forcer le recyclage de l'air, **dans ce cas, le témoin intégré s'allume.**

L'utilisation prolongée de cette position peut entraîner des odeurs dues au non-renouvellement de l'air, ainsi qu'une formation de buée sur les vitres.

Il est donc conseillé de repasser en mode automatique en appuyant de nouveau sur la touche **11** dès que le recyclage d'air n'est plus nécessaire.

### Arrêt du système

Appuyez sur la touche **7** pour arrêter le système, dans ce cas « OFF » apparaît sur l'afficheur **13**. Pour le démarrer appuyez sur un des contacteurs **2, 3** ou **4**.

# AIR CONDITIONNÉ : informations et conseils d'utilisation

## Conseils d'utilisations

Dans certains cas, (air conditionné arrêté, recyclage d'air activé, vitesse de ventilation nulle ou faible...) vous pouvez constater l'apparition de buée sur les vitres et le pare-brise du véhicule.

En cas de buée, utilisez la fonction « **voir clair** » pour l'éliminer puis privilégiez l'usage de l'air conditionné en mode automatique pour éviter sa formation. Si la buée persiste, utilisez le programme **FAST**.

## Remarque

**Présence d'eau sous le véhicule.**  
Après utilisation prolongée de l'air conditionné, il est normal de constater une présence d'eau provenant de la condensation sous le véhicule.

## Consommation

Il est normal de constater une augmentation de la consommation de carburant (surtout en milieu urbain) durant l'utilisation du conditionnement d'air.

Pour les véhicules équipés d'un conditionnement d'air sans mode automatique, arrêtez le système lorsque vous n'en avez plus l'utilité.

## Conseils pour minimiser la consommation et donc aider à préserver l'environnement :

Roulez aérateurs ouverts et vitres fermées.

Si le véhicule est resté stationné en pleine chaleur ou en plein soleil, pensez à l'aérer quelques minutes pour chasser l'air chaud avant de démarrer.

## Entretien

Consultez le document d'entretien de votre véhicule pour connaître les périodicités de contrôle.

## Anomalies de fonctionnement

D'une manière générale, en cas d'anomalie de fonctionnement, consultez un Représentant de la marque.

- **Baisse d'efficacité au niveau du dégivrage, du désembuage ou de l'air conditionné.** Cela peut provenir de l'encrassement de la cartouche du filtre habitacle.
- **Non-production d'air froid.** Vérifiez le bon positionnement des commandes et le bon état des fusibles. Sinon arrêtez le système.



**N'ouvrez pas le circuit de fluide frigorigène.** Celui-ci est dangereux pour les yeux et pour la peau.

# LÈVE-VITRES ÉLECTRIQUES, TOIT OUVRANT ÉLECTRIQUE (1/3)

Ces systèmes fonctionnent contact mis ou contact coupé jusqu'à l'ouverture d'une porte avant (limité à environ 3 minutes).

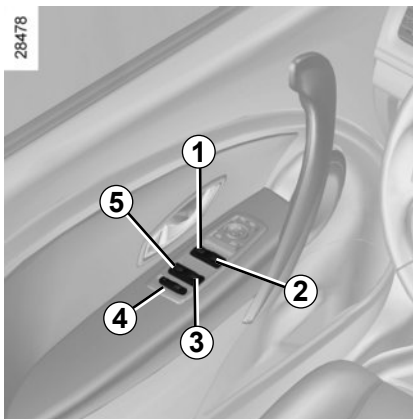


## Sécurité occupants arrière

Le conducteur peut interdire le fonctionnement des lève-vitres et, suivant véhicule, des portes arrière en appuyant sur le contacteur **4**. L'allumage du témoin intégré au contacteur confirme la condamnation.

## Responsabilité du conducteur

Ne quittez jamais votre véhicule, clé ou carte RENAULT à l'intérieur en y laissant un enfant (ou un animal), même pour une courte durée. En effet, celui-ci pourrait se mettre en danger ou mettre en danger d'autres personnes en démarrant le moteur, en actionnant des équipements comme par exemple les lève-vitres ou encore verrouiller les portes. En cas de coincement d'une partie du corps, inversez aussitôt le sens de la course de la vitre en appuyant sur le contacteur concerné. Risque de blessures graves.



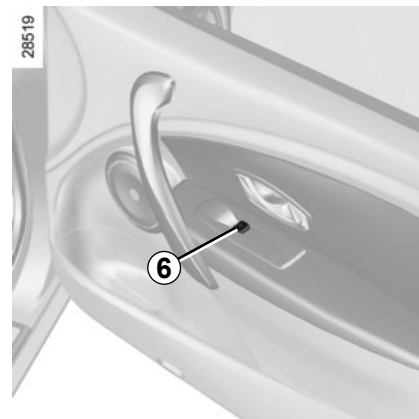
## Lève-vitres électriques

Appuyez ou tirez sur le contacteur d'une vitre pour la baisser ou la relever jusqu'à la hauteur désirée : les vitres arrière ne descendent pas complètement.

## Mode impulsif

Ce mode s'ajoute au fonctionnement des lève-vitres électriques décrit précédemment. Suivant le véhicule, les vitres avant et arrière en sont équipées.

Appuyez ou tirez à fond et brièvement sur le contacteur d'une vitre : la vitre se relève ou s'abaisse complètement. Une action sur le contacteur arrête le fonctionnement de la vitre.



De la place conducteur agissez sur le contacteur :

- 1** pour le côté conducteur ;
- 2** pour le côté passager avant ;
- 3** et **5** pour les passagers arrière.

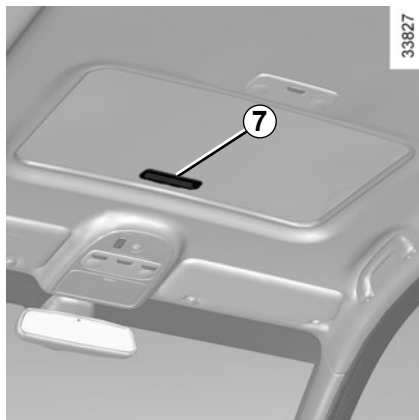
Des places passagers, agissez sur le contacteur **6**.

## Édito

lorsqu'une vitre rencontre une résistance en fin de course (ex. : doigts...) elle s'arrête puis redescend de quelques centimètres.

Évitez de poser un objet en appui sur une vitre entre-ouverte : risque d'endommagement du lève-vitre.

# LÈVE-VITRES ÉLECTRIQUES, TOIT OUVRANT ÉLECTRIQUE (2/3)

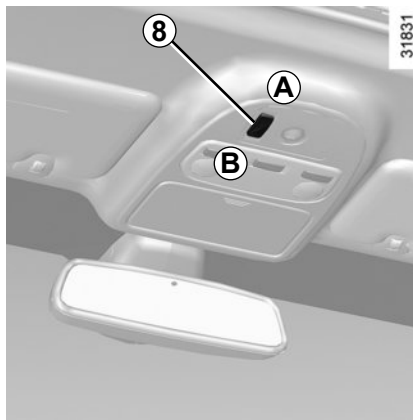


## Rideau

- **ouverture** : poussez la poignée 7 vers le haut puis accompagnez-la jusqu'à l'enrouleur ;
- **fermeture** : tirez la poignée 7 jusqu'à l'encliqueter dans le verrou.

## Entrebâillement du toit ouvrant

Ouverture entrebâillement : ouvrez le store du toit ouvrant puis appuyez sur le bouton 8 (le côté B), le toit ouvrant s'entrebâille.



Fermeture entrebâillement : appuyez brièvement sur le bouton 8 (le côté A).

## Ouverture/fermeture du toit ouvrant

Ouverture : ouvrez le store du toit ouvrant, puis appuyez sur le bouton 8 (le côté A).

Appuyez sur le bouton 8 pour arrêter le déplacement du toit ouvrant.

Fermeture : appuyez brièvement sur le bouton 8 (le côté B).

## Particularité

Votre véhicule est équipé d'un limiteur d'effort : lorsque la vitre du toit rencontre une résistance en fin de course (ex. : doigts d'une personne...) elle s'arrête puis recule de quelques centimètres.



### Responsabilité du conducteur

Ne quittez jamais votre véhicule, clé ou carte RENAULT à l'intérieur en y laissant un enfant (ou un animal), même pour une courte durée.

En effet, celui-ci pourrait se mettre en danger ou mettre en danger d'autres personnes en démarrant le moteur, en actionnant des équipements comme par exemple le toit ouvrant ou encore verrouiller les portes.

En cas de coincement d'une partie du corps, inverser aussitôt le sens de la course en pressant le contacteur 8.

Risque de blessures graves.

# LÈVE-VITRES ÉLECTRIQUES, TOIT OUVRANT ÉLECTRIQUE (3/3)

## Fermeture à distance des vitres

(pour les véhicules équipés de lève-vitres électriques impulsions sur toutes les vitres).

Au verrouillage des portes de l'extérieur, **si vous exercez deux impulsions rapprochées sur le bouton de verrouillage de la carte RENAULT, ou de la porte conducteur** en mode mains libres, toutes les vitres se ferment automatiquement. Il est recommandé de n'actionner le système que si l'utilisateur voit bien le véhicule et que personne n'est à l'intérieur...

**Nota** : la fermeture des portes à l'aide de la carte RENAULT désactive le mode mains libres.



La fermeture des vitres peut occasionner des blessures graves.



Pour les véhicules qui en sont équipés, cette manœuvre activera la supercondamnation.

Assurez-vous que personne n'est resté à l'intérieur du véhicule.

## Anomalies de fonctionnement

### Lève-vitres électriques

En cas de non-fonctionnement de la fermeture d'une vitre, le système bascule en mode non impulsions : tirez autant de fois que nécessaire sur le contacteur concerné jusqu'à fermeture complète de la vitre (la vitre remonte pas à pas), maintenez le contacteur (toujours côté fermeture) pendant trois secondes puis faites descendre et remonter complètement la vitre pour réinitialiser le système.

Si besoin, adressez-vous à votre Représentant de la marque.

### Toit ouvrant électrique

Consultez un Représentant de la marque.

Attention, pendant cette manipulation, la fonction limiteur d'effort du toit ouvrant est désactivée. Consultez au plus tôt votre Représentant de la marque.

## Précautions d'utilisation

- **veillez** à ce que le toit ouvrant soit bien fermé lorsque vous quittez votre véhicule ;
- **nettoyez** tous les trois mois le joint d'étanchéité à l'aide des produits sélectionnés par nos services techniques ;
- **n'ouvrez pas** le toit ouvrant immédiatement après passage sous la pluie ou après avoir lavé votre véhicule.
- **Véhicule avec barres de toit**

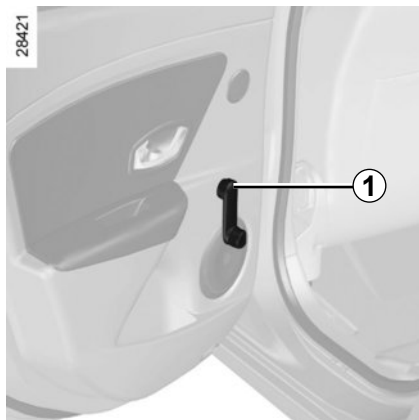
De manière générale, lorsque le toit est chargé, il est déconseillé de manœuvrer le toit ouvrant.

Avant de manipuler le toit ouvrant, vérifiez les objets et/ou accessoires (porte-vélos, coffre de toit...) montés sur les barres de toit : ils doivent être bien disposés et arrimés et leur encombrement ne doit pas empêcher le bon fonctionnement du toit ouvrant.

Adressez-vous à votre Représentant de la marque, pour connaître les adaptations possibles.

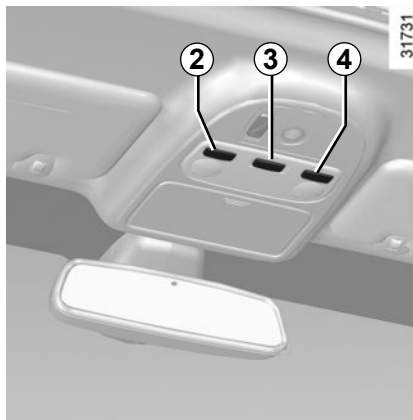


# LÈVE-VITRES MANUELS / ÉCLAIRAGE INTÉRIEUR (1/2)



## Lève-vitres manuels

Tournez la manivelle **1**.



## Plafonnier

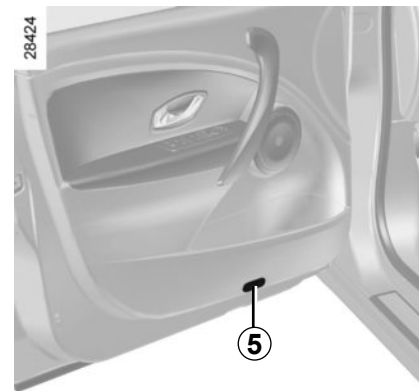
Basculez l'interrupteur **3**, vous obtenez selon la position :

- un éclairage permanent ;
- un éclairage commandé par l'ouverture de l'une des portes. Il s'éteint lorsque les portes concernées sont correctement fermées et après une temporisation ;
- une extinction immédiate.

## Spots de lecture

(suivant véhicule)

Basculez les interrupteurs **2** ou **4**.



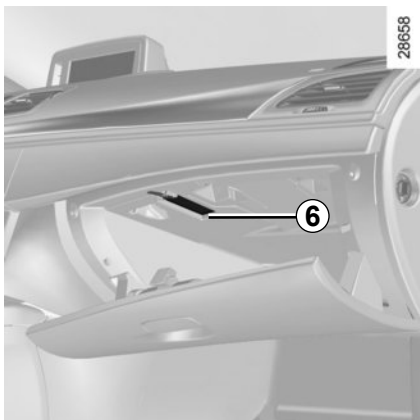
## Éclaireurs de portes avant

(suivant véhicule)

L'éclaireur **5** s'allume à l'ouverture de la porte.

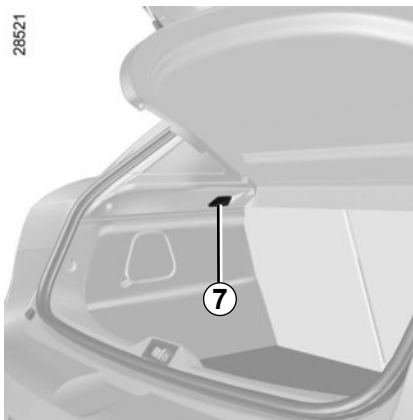
Le déverrouillage et l'ouverture des portes ou du coffre entraînent l'éclairage temporisé des plafonniers et des éclaireurs de sol.

## ÉCLAIRAGE INTÉRIEUR (2/2)



### Éclaireur de boîte à gants

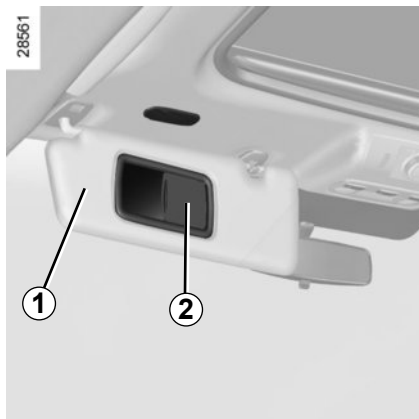
Suivant véhicule, l'éclaireur **6** s'allume à l'ouverture du portillon.



### Éclaireur de coffre

L'éclaireur **7**, suivant véhicule, s'allume à l'ouverture du coffre.

## PARE-SOLEIL, STORES PARE-SOLEIL



### Pare-soleil

Abaissez le pare-soleil **1** sur le pare-brise ou déclipsez-le et tournez-le sur la vitre latérale.

### Miroirs de courtoisie

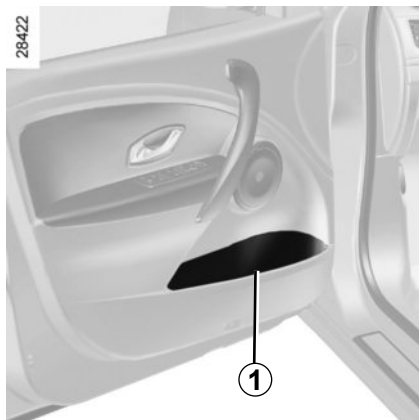
Faites glisser le couvercle **2**, suivant véhicule, le miroir est éclairé.



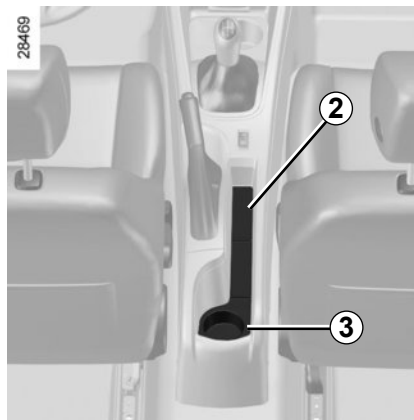
### Store pare-soleil latéral

Tirez les stores pare-soleil vers le haut et fixez-les au crochet **3** (assurez-vous qu'ils soient bien accrochés).

## RANGEMENTS, AMÉNAGEMENTS HABITACLE (1/4)



**Vide-poches de portes 1**



**Rangements dans console centrale 2**

**Porte-canettes 3**

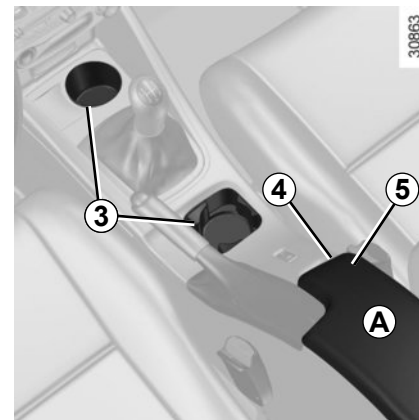


Veillez à ce qu'aucun objet dur, lourd ou pointu ne soit placé dans les rangements « ouverts », de manière à ce qu'il ne puisse pas être projeté sur les occupants lors d'un virage, d'un freinage brusque ou en cas de choc.



Lors de la prise de virage, d'accélération ou de freinage, veillez à ce que le récipient maintenu à l'aide du porte-canettes ne déborde pas.

Risque de brûlures si le liquide est chaud et/ou d'écoulement.



**Accoudoir central avant A**

Appuyez sur le bouton 4 et soulevez le couvercle 5.



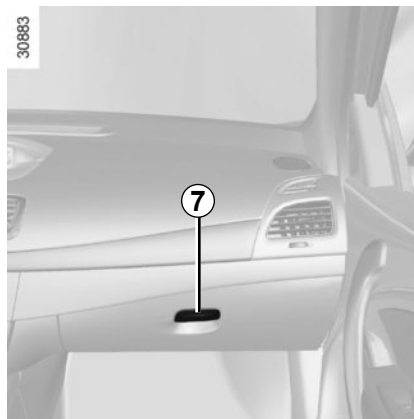
Aucun objet ne doit se trouver sur le plancher (place avant conducteur) : en effet, en cas de freinage brusque, ces objets risquent de glisser sous le pédalier et d'empêcher son utilisation.

## RANGEMENTS, AMÉNAGEMENTS HABITACLE (2/4)



### Rangement pare-soleil 6

Il peut accueillir des tickets d'autoroute, des cartes...



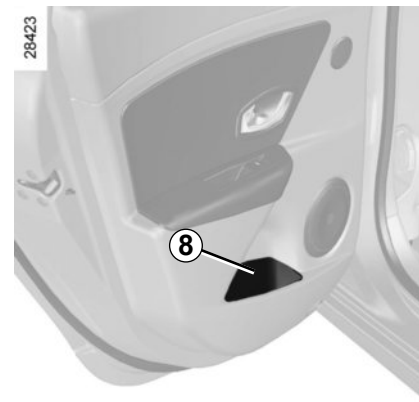
### Vide-poches passager

Pour ouvrir, tirez la palette 7.

Ce vide-poches peut accueillir des documents de format A4, une grande bouteille d'eau...



Veillez à ce qu'aucun objet dur, lourd ou pointu ne soit placé dans les rangements « ouverts », de manière à ce qu'il ne puisse pas être projeté sur les occupants lors d'un virage, d'un freinage brusque ou en cas de choc.



### Vide-poches de portes 8

## RANGEMENTS, AMÉNAGEMENTS HABITACLE (3/4)



### Rangements dans l'accoudoir arrière

(suivant véhicule)

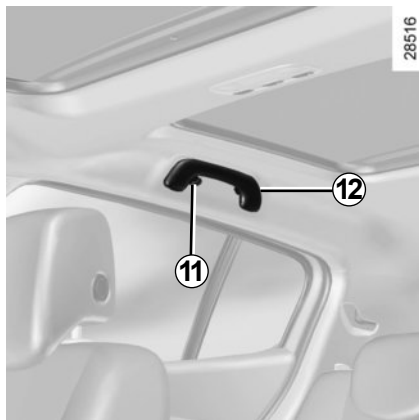
Abaissez l'accoudoir 9



Lors de la prise de virage, d'accélération ou de freinage, veillez à ce que le récipient maintenu à l'aide du porte-cigarettes ne déborde pas.

Risque de brûlures si le liquide est chaud et/ou d'écoulement.

## RANGEMENTS, AMÉNAGEMENTS HABITACLE (4/4)

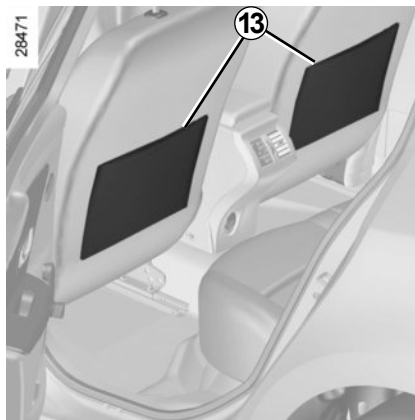


**Crochets porte-vêtements 11**

### **Poignée de maintien 12**

Elle sert à se maintenir en roulage.

Ne l'utilisez pas pour monter dans le véhicule ou en descendre.



**Poches de rangement des sièges avant 13**

# ALLUME-CIGARES, CENDRIER, PRISE ACCESSOIRES



## Allume-cigares

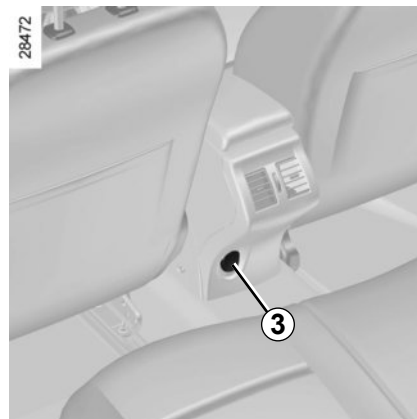
Contact mis, enfoncez l'allume-cigares **1**, il revient de lui-même avec un petit déclic dès qu'il est incandescent. Tirez-le. Après usage, remettez-le sans l'enfoncer à fond.

## Cendrier

Pour ouvrir le cendrier, soulevez le couvercle **2**.

Pour le vider, tirez l'ensemble, le cendrier se dégage de son logement.

Si votre véhicule n'est pas équipé d'un allume-cigares et d'un cendrier, vous pouvez vous les procurer chez un Représentant de la marque.



## Prises accessoires

Vous pouvez utiliser l'emplacement de l'allume-cigares **1** ou la prise **3** (suivant le véhicule). Ils sont prévus pour le branchement d'accessoires dont la puissance ne doit pas dépasser 120 Watts (tension : 12 V) et qui ont été agréés par nos services techniques.

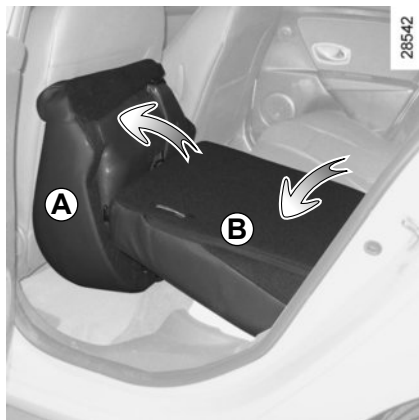


Ne branchez que des accessoires d'une puissance maximale de 120 Watts.

**Risque d'incendie.**



## BANQUETTE ARRIÈRE



Suivant véhicule, l'assise et le dossier peuvent être rabattus pour permettre le transport d'objets encombrants.

### Pour rabattre l'assise

Basculez l'assise **A** contre les sièges avant.

### Pour rabattre le dossier

Après avoir rabattu l'assise, retirez les appuis-tête arrière, reportez-vous au paragraphe « appuis-tête arrière » en chapitre 1, puis appuyez sur le bouton **1** et abaissez le(s) dossier(s) **B**.



Dans tous les cas, abaissez les appuis-tête arrière (reportez-vous au paragraphe « appuis-tête arrière » en chapitre 1).



Pour des raisons de sécurité, effectuez ces réglages véhicule à l'arrêt.



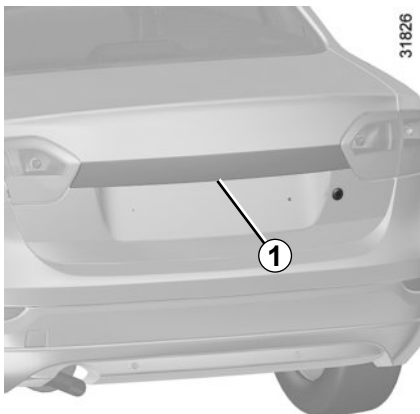
Lors des manœuvres de la banquette arrière, assurez-vous de la propreté des ancrages de la banquette (ils doivent être exempts de graviers, chiffons, ou tout autre élément pouvant gêner le bon verrouillage de la banquette).



Lors de la remise en place du dossier, assurez-vous du bon verrouillage du dossier.

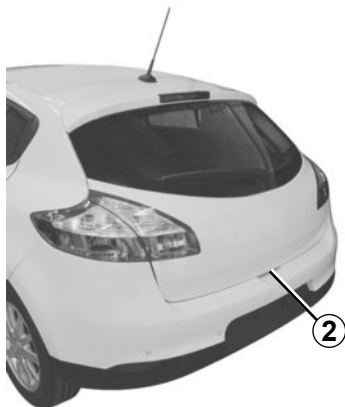
**Dans le cas d'utilisation de housse de sièges**, veillez à ce qu'elles ne gênent pas l'encliquetage du dossier. Veillez à bien positionner les ceintures. Repositionnez les appuis-tête.

## COFFRE À BAGAGES



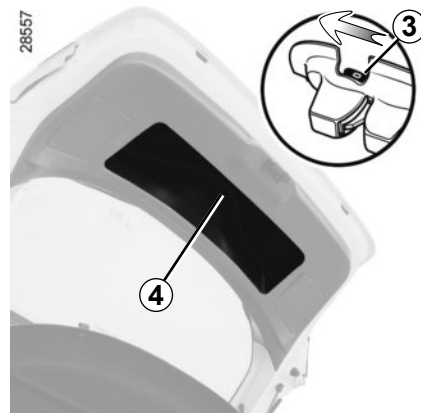
### Ouverture

Pressez le bouton **1** ou **2** et soulevez la porte de coffre.



### Fermeture

Abaissez la porte de coffre, suivant véhicule en vous aidant, dans un premier temps, de la poignée intérieure **4**.

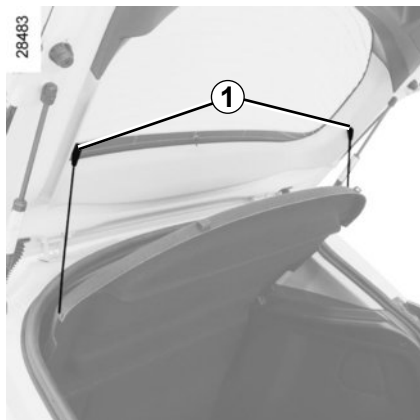


### Ouverture manuelle de l'intérieur

En cas d'impossibilité de déverrouillage du coffre, il est possible de le faire manuellement de l'intérieur.

- accédez au coffre en basculant le(s) dossier(s) de la banquette arrière,
- insérez un crayon, ou un objet similaire, dans la cavité **3** et faites coulisser l'ensemble comme indiqué sur le dessin,
- poussez la porte de coffre pour l'ouvrir.

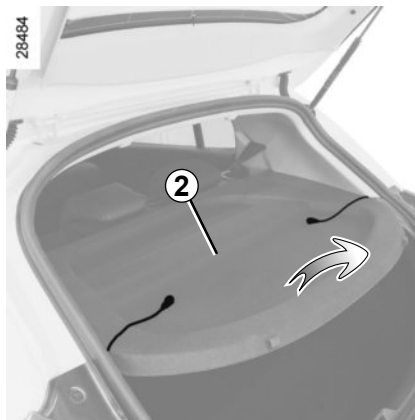
## TABLETTE ARRIÈRE



### Version cinq portes

#### Dépose

Décrochez les deux cordons **1** (côté porte de coffre).

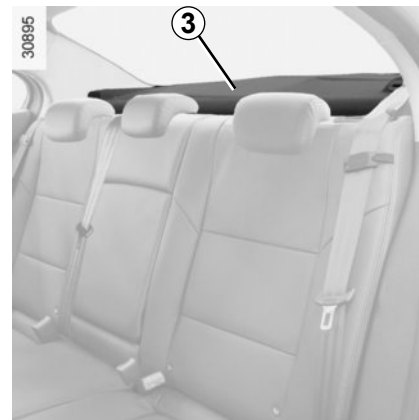


Levez légèrement la tablette **2** et tirez-la vers vous.

Pour la reposer, procédez dans le sens inverse de la dépose.



Ne placez aucun objet et surtout pas d'objets lourds ou durs sur la tablette **2** ou **3**. En cas de freinage brusque ou d'accident ils sont susceptibles de mettre en danger les occupants du véhicule.



### Version quatre portes

## TRANSPORT D'OBJETS DANS LE COFFRE/REMORQUAGE (attelage)

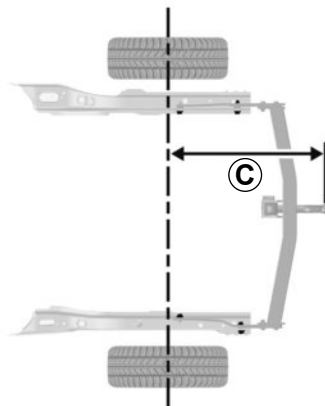


Placez toujours les objets transportés de façon à ce que leur plus grande dimension soit en appui contre le dossier de la banquette arrière, ce qui est le cas pour les chargements usuels ou contre les dossiers des sièges avant lorsque les dossiers de la banquette arrière sont rabattus (Exemple **A**).

Si vous devez poser des objets sur le dossier rabattu, il est impératif de retirer les appuis-tête avant de rabattre le dossier de manière à plaquer le plus possible le dossier contre l'assise.



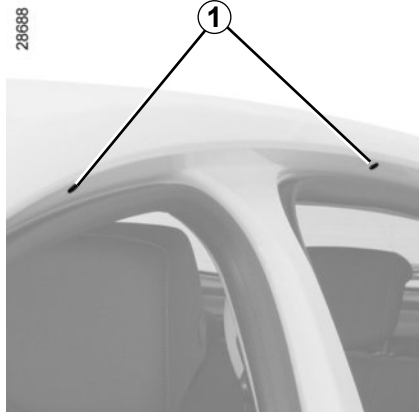
Positionnez toujours les objets les plus lourds directement sur le plancher. Utilisez, lorsque le véhicule en est équipé, les points d'arrimage situés sur le plancher du coffre. Le chargement doit être fait de manière à ce qu'aucun objet ne puisse être projeté en avant sur les occupants lors d'un freinage brusque. Bouclez les ceintures de sécurité des places arrière même lorsqu'il n'y a pas d'occupant.



Version quatre portes **C = 1 085 mm**  
Version cinq portes **C = 867 mm**

**Charge admise sur le point d'attelage, masse maxi. remorque freinée et non freinée : reportez-vous au chapitre 6, paragraphe « Masses ».**

## BARRES DE TOIT : accès aux points de fixation



Ouvrez les portes, pour accéder aux inserts de fixation **1**.



Lorsque les barres de toit d'origine, et homologuées par nos services techniques, sont livrées avec des vis, utilisez exclusivement celles-ci pour la fixation des barres de toit sur le véhicule.

Pour le choix de l'équipement adapté à votre véhicule, nous vous conseillons de consulter votre Représentant de la marque.

Pour le montage des barres et les conditions d'utilisation, consultez la notice de montage de l'équipement.

Il est conseillé de garder cette notice avec les autres documents de bord.

**Charge admise sur la galerie de toit** : reportez-vous au paragraphe « Masses » en chapitre 6.

## ÉQUIPEMENT MULTIMÉDIA

La présence et l'emplacement de ces équipements dépendent de l'équipement multimédia du véhicule.

- 1 Radio ;
- 2 Afficheur ;
- 3 Commande sous volant ;
- 4 Micro.

### Commande intégrée de téléphone mains libres

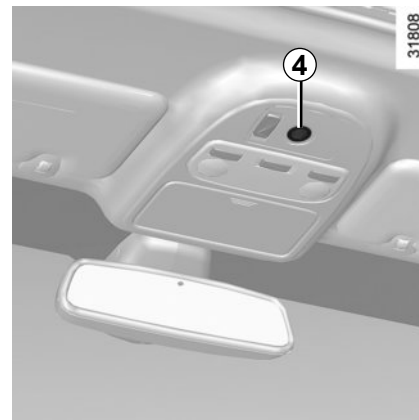
Pour les véhicules qui en sont équipés, servez-vous du micro 4 et de la commande sous volant 3.

Pour le fonctionnement de ces équipements : consultez la notice de l'équipement qu'il est conseillé de conserver avec les autres documents de bord.



#### Utilisation du téléphone

Nous vous rappelons la nécessité de respecter la législation en vigueur concernant l'utilisation de ce type d'appareil.



# Chapitre 4 : Entretien

Capot moteur . . . . .	4.2
Niveau huile moteur :	4.4
généralités . . . . .	4.4
appoint, remplissage . . . . .	4.6
Vidange moteur . . . . .	4.7
Niveaux :	4.8
liquide de refroidissement moteur . . . . .	4.8
liquide de frein . . . . .	4.9
réservoir lave-vitres/lave-projecteurs . . . . .	4.10
Filtres . . . . .	4.10
Pression de gonflage des pneumatiques . . . . .	4.11
Batterie . . . . .	4.12
Entretien de la carrosserie . . . . .	4.13
Entretien des garnitures intérieures . . . . .	4.15

# CAPOT MOTEUR : version quatre portes



Pour ouvrir, tirez la manette **1**, située du côté gauche de la planche de bord.

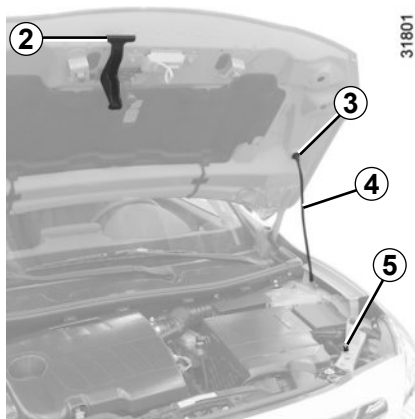
## Déverrouillage de sécurité du capot

Pour déverrouiller, levez la languette **2**.



Lors des interventions à proximité du moteur, celui-ci peut être chaud. De plus le motoventilateur peut se mettre en route à tout instant.

Risque de blessures.



## Ouverture du capot

Levez le capot, dégrafez la béquille **4** de sa fixation **5** et, pour votre sécurité, placez-la **impérativement** dans l'emplacement **3** du capot.



Lors d'un choc, même léger contre la calandre ou le capot, faites contrôler au plus vite le système de déverrouillage de capot par un Représentant de la marque.

## Fermeture du capot

Vérifiez que rien n'a été oublié dans le compartiment moteur.

Pour refermer le capot, replacez la béquille **4** dans la fixation **5**, prenez le capot par le milieu et accompagnez-le jusqu'à 30 cm de la position fermée, puis lâchez-le. Il se verrouille de lui-même par l'effet de son poids.



Après toute intervention dans le compartiment moteur, assurez-vous de ne rien oublier (chiffon, outils...).

En effet, ceux-ci peuvent endommager le moteur ou entraîner un incendie.



S'assurer du bon verrouillage du capot.

S'assurer que rien ne vient gêner l'ancrage de verrouillage (gravier, chiffon...).



# CAPOT MOTEUR : version cinq portes



Pour ouvrir, tirez la manette **1**, située du côté gauche de la planche de bord.

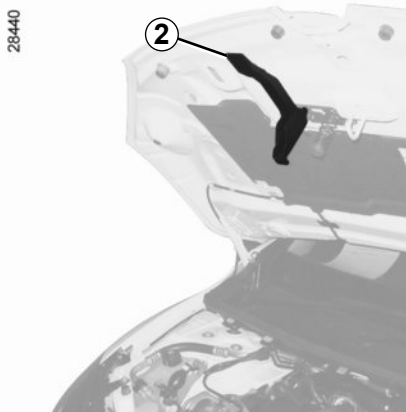
## Déverrouillage de sécurité du capot

Pour déverrouiller, levez la languette **2**.



Lors des interventions à proximité du moteur, celui-ci peut être chaud. De plus le motoventilateur peut se mettre en route à tout instant.

Risque de blessures.



## Ouverture du capot

Levez le capot, accompagnez-le, il est maintenu à l'aide d'un vérin.



S'assurer du bon verrouillage du capot.

S'assurer que rien ne vient gêner l'ancrage de verrouillage (gravier, chiffon...).



Éviter de s'appuyer sur le capot moteur : risque de fermeture involontaire du capot.

## Fermeture du capot

Vérifiez que rien n'a été oublié dans le compartiment moteur.

Pour refermer le capot, prenez le capot par le milieu et accompagnez-le jusqu'à 30 cm de la position fermée, puis lâchez-le. Il se verrouille de lui-même par l'effet de son poids.



Après toute intervention dans le compartiment moteur, assurez-vous de ne rien oublier (chiffon, outils...).

En effet, ceux-ci peuvent endommager le moteur ou entraîner un incendie.



Lors d'un choc, même léger contre la calandre ou le capot, faites contrôler au plus vite le système de déverrouillage de capot par un Représentant de la marque.

## NIVEAU HUILE MOTEUR : généralités (1/2)

Un moteur consomme de l'huile pour le graissage et le refroidissement des pièces en mouvement et il est normal de faire un appoint d'huile entre deux vidanges.

Toutefois, si après la période de rodage, les apports étaient supérieurs à 0,5 litre pour 1 000 km, consultez un Représentant de la marque.

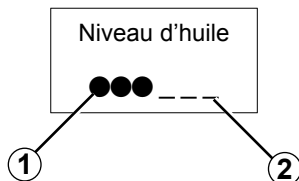
**Périodicité : vérifiez périodiquement votre niveau d'huile et, en tout cas, avant chaque grand voyage sous peine de risquer de détériorer votre moteur.**

### Lecture du niveau d'huile

La lecture doit être faite sur sol horizontal et après un arrêt prolongé du moteur.

**Pour connaître le niveau d'huile exact et s'assurer que le niveau maximum n'est pas dépassé (risque d'endommagement du moteur), il est impératif d'utiliser la jauge.** Reportez-vous en pages suivantes.

L'afficheur au tableau de bord alerte uniquement lorsque le niveau d'huile est au minimum.



### Alerte niveau huile minimum au tableau de bord


Lorsque le message « Test fonctions sous contrôle » apparaît, appuyez sur le bouton **3** ou **4**.

**Si le niveau est en deçà du minimum :** le message « Niveau d'huile » apparaît sur l'afficheur ; les pavés **1** sont remplacés par des tirets **2** au fur et à mesure que le niveau baisse.

**Nota :** L'affichage du niveau détaillé n'est pas possible si le roulage précédent était de courte durée.



### si le niveau est au minimum

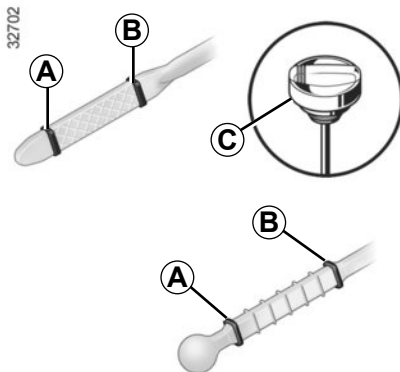
Suivant le véhicule, le message « Niveau d'huile à réajuster » et le témoin  s'allument au tableau de bord.

**Refaites impérativement le niveau le plus tôt possible.**



L'afficheur n'alerte qu'en cas de niveau minimum, jamais en cas de dépassement du niveau maximum qui n'est détectable qu'à la lecture à la jauge.

## NIVEAU HUILE MOTEUR : généralités (2/2)



### Lecture du niveau à la jauge

- sortez la jauge et essuyez-la avec un chiffon propre et non pelucheux ;
- enfoncez la jauge jusqu'en butée, (pour les véhicules équipés du « bouchon-jauge » **C**, vissez complètement le bouchon) ;
- sortez la jauge de nouveau ;
- lisez le niveau : il ne doit jamais descendre en dessous du « mini » **A** ni dépasser le « maxi » **B**.

Une fois le niveau lu, veillez à enfoncer la jauge jusqu'en butée ou à visser complètement le bouchon-jauge.



#### Dépassement du niveau maximum d'huile moteur

Il ne faut en aucun cas dépasser le niveau maximum de remplissage **B** : risque d'endommagement du moteur et du catalyseur.

Si le niveau maxi est dépassé **ne démarrez pas votre véhicule** et faites appel à un Représentant de la marque.

En cas de baisse anormale ou répétée du niveau, consultez un Représentant de la marque.

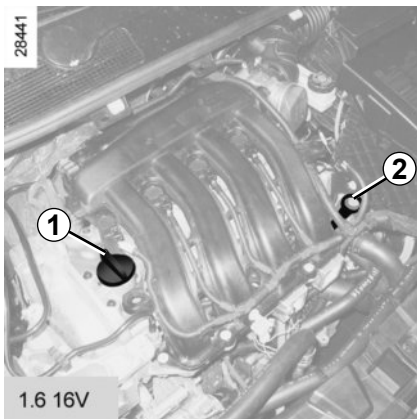
Afin d'éviter les éclaboussures, nous vous conseillons d'utiliser un entonnoir lors de l'appoint/remplissage d'huile



Lors des interventions à proximité du moteur, celui-ci peut être chaud. De plus le motoventilateur peut se mettre en route à tout instant.

Risque de blessures.

## NIVEAU HUILE MOTEUR : appoint, remplissage



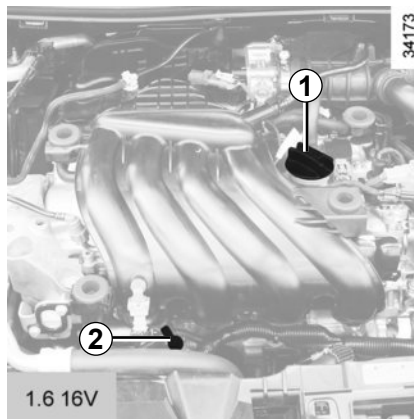
### Appoint/remplissage

Le véhicule doit être sur sol horizontal, moteur arrêté et froid (par exemple : avant le premier démarrage de la journée).

### Qualité d'huile moteur

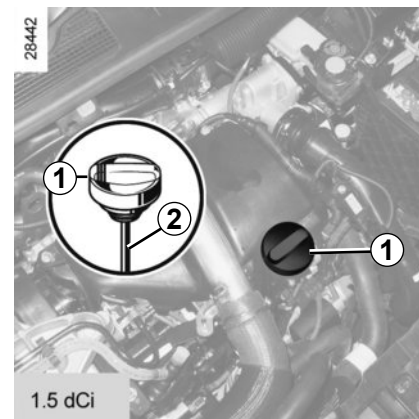
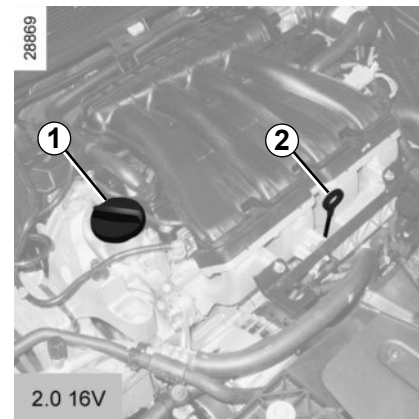
Reportez-vous au carnet d'entretien de votre véhicule.

Ne dépassez pas le niveau « **maxi** » et n'oubliez pas de remettre le bouchon **1** et la jauge **2**.

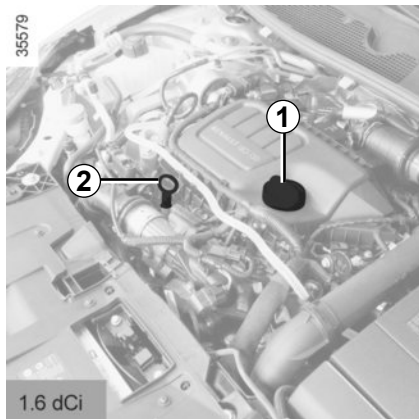


- Dévissez le bouchon **1** ;
- rétablissez le niveau (pour information la capacité entre le « mini » et le « maxi » de la jauge **2** est de 1,5 à 2 litres suivant moteur) ;
- attendez 10 minutes environ pour permettre l'écoulement de l'huile ;
- vérifiez le niveau à l'aide de la jauge **2** (comme expliqué précédemment).

Une fois le niveau lu, veillez à enfoncer la jauge jusqu'en butée ou à visser complètement le bouchon-jauge.



# NIVEAU HUILE MOTEUR : appoint, remplissage, VIDANGE MOTEUR



## Dépassement du niveau maximum d'huile moteur

Il ne faut en aucun cas dépasser le niveau maximum de remplissage : risque d'endommagement du moteur et du catalyseur.

Si le niveau maxi est dépassé **ne démarrez pas votre véhicule** et faites appel à un Représentant de la marque.

## Vidange moteur

**Périodicité** : reportez-vous au carnet d'entretien de votre véhicule.

**Capacités moyennes de vidange filtre à huile compris**  
(pour information)

**moteur 1.6 16V (boîte de vitesses mécanique) : 5,0 litres**

**moteur 1.6 16V (boîte de vitesses automatique) : 3,9 litres**

**2.0 16V moteur : 4,4 litres**

**moteur 1.6 dCi : 5,5 litres**

**Moteur 1.5 dCi : 4,5 litres**

## Qualité d'huile moteur

Reportez-vous au carnet d'entretien de votre véhicule.



**Remplissage** : attention lorsque vous faites l'appoint, veillez à ce qu'il ne tombe pas d'huile sur les pièces du moteur, risque d'incendie. N'oubliez pas de refermer correctement le bouchon sinon, risque d'incendie par projection d'huile sur les pièces chaudes du moteur.



**Vidange moteur** : si vous réalisez la vidange moteur chaud, attention aux risques de brûlures dues à l'écoulement de l'huile.



Lors des interventions à proximité du moteur, celui-ci peut être chaud. De plus le motoventilateur peut se mettre en route à tout instant.

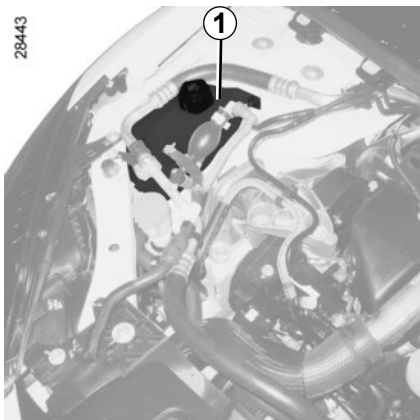
Risque de blessures.



Ne faites pas tourner le moteur dans un local fermé : les gaz d'échappement sont toxiques.

## NIVEAUX (1/3)

28443



### Liquide de refroidissement

Le contrôle du niveau se fait moteur à l'arrêt et sur sol horizontal, le niveau à **froid** doit se situer entre les repères « MINI » et « MAXI » indiqués sur le bocal de liquide de refroidissement **1**.

Complétez ce niveau à **froid** avant qu'il n'atteigne le repère « MINI ».

### Périodicité du contrôle de niveau

**Vérifiez votre niveau de liquide de refroidissement régulièrement** (le moteur est susceptible de subir de graves détériorations par manque de liquide de refroidissement).

Si un apport est nécessaire, n'utilisez que les produits agréés par nos Services Techniques qui vous assurent :

- une protection antigel ;
- une protection anticorrosion du circuit de refroidissement.

### Périodicité de remplacement

Reportez-vous au document d'entretien de votre véhicule.



Lors des interventions à proximité du moteur, celui-ci peut être chaud. De plus le motoventilateur peut se mettre en route à tout instant.

Risque de blessures.



Aucune intervention ne doit être effectuée sur le circuit de refroidissement lorsque le moteur est chaud.

**Risque de brûlures.**

En cas de baisse anormale ou répétée du niveau, consultez un Représentant de la marque.

## NIVEAUX (2/3)



### Liquide de freins

Le contrôle du niveau se fait moteur à l'arrêt et sur sol horizontal. Il est à contrôler souvent et, en tout cas, chaque fois que vous sentez une différence même légère de l'efficacité de freinage.

### Niveau 2

Le niveau baisse normalement en même temps que l'usure des garnitures mais, il ne doit jamais descendre en dessous de la cote d'alerte « **MINI** ».

Si vous souhaitez vérifier par vous-même l'état de l'usure des disques et des tambours procurez-vous le document expliquant la méthode de contrôle disponible dans le réseau de la marque ou sur le site internet du constructeur.



Lors des interventions à proximité du moteur, celui-ci peut être chaud. De plus le motoventilateur peut se mettre en route à tout instant.

Risque de blessures.

### Remplissage

Toute intervention sur le circuit hydraulique doit entraîner le remplacement du liquide par un spécialiste.

Utilisez obligatoirement un liquide agréé par nos Services Techniques (et prélevé d'un bidon scellé).

### Périodicité de remplacement

Reportez-vous au carnet d'entretien de votre véhicule.

## NIVEAUX (3/3) / FILTRES



### Réservoir lave-vitres/Lave-projecteurs

#### Remplissage

Ouvrez le bouchon **3**, remplissez jusqu'à voir le liquide, refermez le bouchon.

#### NOTA

Suivant véhicule, pour connaître le niveau de liquide, ouvrez le bouchon **1** et sortez la jauge.

#### Liquide

Produit lave-vitres (produit antigel en hiver).

#### Gicleurs

Pour régler la hauteur des gicleurs de lave-vitres du pare-brise, utilisez un outil type aiguille.

#### Filtres

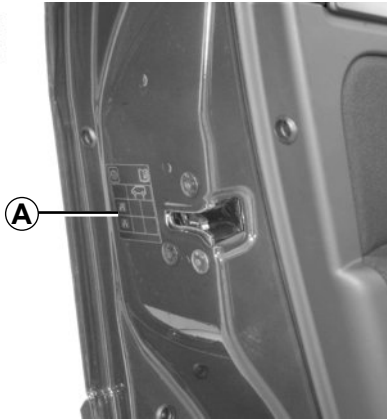
Le remplacement des éléments filtrants (filtre à air, filtre habitacle, filtre à gazole...) est prévu dans les opérations d'entretien de votre véhicule.

**Périodicité de remplacement des éléments filtrants** : reportez-vous au carnet d'entretien de votre véhicule.



## PRESSIONS DE GONFLAGE DES PNEUMATIQUES (1/2)

27192




### Etiquette A

Pour la lire ouvrez la porte conducteur.

Les pressions de gonflage doivent être vérifiées sur pneumatiques froids.

Au cas où la vérification de la pression ne peut être effectuée sur les pneumatiques **froids**, il faut majorer les pressions indiquées de **0,2 à 0,3 bar** (ou **3 PSI**). **Il est impératif de ne jamais dégonfler un pneumatique chaud.**

### Véhicule équipé d'un système de surveillance de pression des pneumatiques

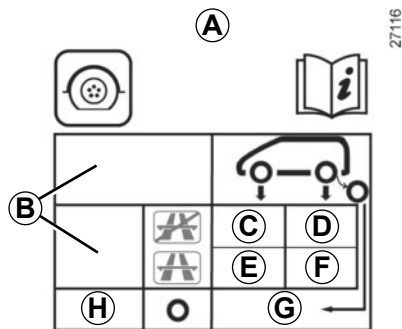
En cas de sous-gonflage (crevaisin, sous-gonflage,...) le témoin  s'allume au tableau de bord, reportez-vous au paragraphe « Système de surveillance de pression des pneumatiques » en chapitre 2.

**Particularité des véhicules utilisés à pleine charge** (Masse Maxi Autorisée en Charge) **et tractant une remorque** : la vitesse maximale doit être limitée à **100 km/h** et la pression des pneumatiques augmentée de **0,2 bar**.

Reportez-vous au paragraphe « Masses » du chapitre 6.

**Sécurité pneumatique et monte de chaînes** : Reportez-vous au paragraphe « Pneumatiques » du chapitre 5 pour connaître les conditions d'entretien et, suivant les versions, les conditions de monte de chaînes du véhicule.

## PRESSIONS DE GONFLAGE DES PNEUMATIQUES (2/2)



**B** : dimension des pneumatiques équipant le véhicule.

**C** : pression de gonflage des pneumatiques pour les roues avant lors de roulage hors autoroute.

**D** : pression de gonflage des pneumatiques pour les roues arrière lors de roulage hors autoroute.

**E** : pression de gonflage des pneumatiques pour les roues avant lors de roulage sur autoroute.

**F** : pression de gonflage des pneumatiques pour les roues arrière lors de roulage sur autoroute.

**G** : pression de gonflage de la roue de secours.

**H** : dimension du pneumatique équipant la roue de secours si différente des quatre roues du véhicule.



Pour votre sécurité et le respect de la législation en vigueur.

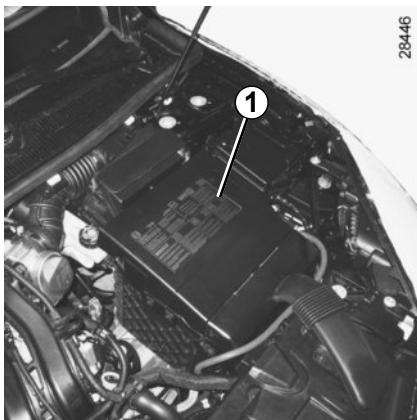
Lorsqu'il y a nécessité de les remplacer, il ne faut monter sur votre véhicule que des pneumatiques de même marque, dimension, type et structure sur un même essieu.

**Ils doivent : soit avoir une capacité de charge et une capacité de vitesse au moins égale aux pneumatiques d'origine, soit correspondre à ceux préconisés par un Représentant de la marque.**

Le non-respect de ces instructions peut mettre en cause votre sécurité et invalider la conformité de votre véhicule.

**Risque de perte de contrôle du véhicule.**

# BATTERIE



28446

La batterie **1** ne nécessite pas d'entretien.



Manœuvrez la batterie avec précaution car elle contient de l'acide sulfurique qui ne doit pas entrer en contact avec les yeux ou la peau. Si un tel contact survient, rincez abondamment à l'eau. Si besoin, consultez un médecin.

Tenez toute flamme, tout point incandescent et toute étincelle éloignés des éléments de la batterie :



La batterie étant **spécifique**, veillez à la remplacer par une batterie équivalente. Faites appel à un Représentant de la Marque.

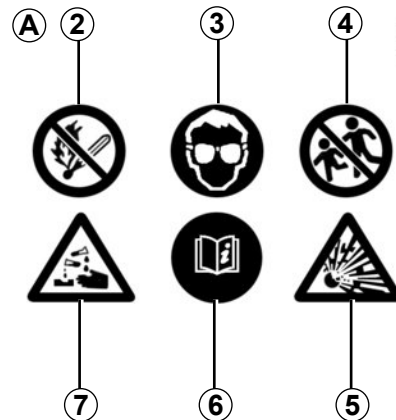
Suivant véhicule, un système vérifie en continu l'état de charge de la batterie. Si le niveau descend, le message « Batterie faible démarrer moteur » s'affiche au tableau de bord. Dans ce cas, démarrez le moteur. Ensuite le message « Batterie en charge » apparaît au tableau de bord pendant toute la durée de charge.

L'état de charge de votre batterie peut diminuer surtout si vous utilisez votre véhicule :

- sur de petits parcours ;
- en roulage urbain ;
- lorsque la température baisse ;
- après une utilisation prolongée d'éléments consommateurs (radio, etc.) moteur à l'arrêt.

## Remplacement de la batterie

Cette opération étant complexe, nous vous conseillons de faire appel à un Représentant de la marque.



28705

## Etiquette A

Respectez les indications portées sur la batterie :

- **2** flamme nue interdite et défense de fumer ;
- **3** protection obligatoire de la vue ;
- **4** tenir éloigné des enfants ;
- **5** matières explosives ;
- **6** voir notice ;
- **7** matières corrosives.



Lors des interventions à proximité du moteur, celui-ci peut être chaud. De plus, le motoventilateur peut se mettre en route à tout instant.

Risque de blessures.

## ENTRETIEN DE LA CARROSSERIE (1/2)

Un véhicule bien entretenu permet de le conserver plus longtemps. Il est donc conseillé d'entretenir l'extérieur du véhicule régulièrement.

Votre véhicule bénéficie des techniques anticorrosion performantes. Il n'en demeure pas moins soumis à l'action de différents paramètres.

### Agents atmosphériques corrosifs

- pollution atmosphérique (villes et zones industrielles),
- salinité de l'atmosphère (zones maritimes surtout par temps chaud),
- conditions climatiques saisonnières et hygrométriques (sel répandu sur la chaussée en hiver, eau de nettoyage des rues...).

### Incidents de circulation

#### Actions abrasives

Poussière atmosphérique, sable, boue, gravillons projetés par d'autres véhicules...

Un minimum de précautions s'impose pour vous assurer contre ces risques.

### Ce qu'il ne faut pas faire

Dégraissier ou nettoyer les éléments mécaniques (ex. : compartiment moteur), dessous de caisse, pièces avec charnières (ex. : intérieur des portes) et plastiques extérieurs peints (ex. : pare-chocs) à l'aide d'appareils de nettoyage haute pression ou de pulvérisations de produits non homologués par nos services techniques. Cela pourrait provoquer des risques d'oxydation ou de mauvais fonctionnement.

Laver le véhicule en plein soleil ou lorsqu'il gèle.

Gratter la boue ou des salissures sans les détremper.

Laisser s'accumuler les souillures extérieures.

Laisser la rouille se développer à partir de blessures accidentelles.

Enlever des taches avec des solvants, non sélectionnés par nos services, qui peuvent attaquer la peinture.

Rouler dans la neige et la boue sans laver le véhicule, particulièrement les passages de roues et le dessous de caisse.

### Ce qu'il faut faire

Lavez fréquemment votre véhicule, **moteur arrêté**, avec des shampooings sélectionnés par nos services (jamais de produits abrasifs). Rincez au préalable abondamment au jet :

- les retombées résineuses des arbres ou les pollutions industrielles ;
- la boue qui forme des amalgames humides dans les passages de roue et le dessous de caisse ;
- **la fiente d'oiseaux** qui produit une réaction chimique avec la peinture amenant à **une action décolorante rapide pouvant aller jusqu'au décollement de la peinture** ;  
Il est **impératif** de laver immédiatement le véhicule pour enlever ces taches, car il sera impossible de les faire disparaître par un lustrage ;
- le sel, surtout dans les passages de roues et le dessous de caisse, après roulage dans des régions où des fondants chimiques ont été répandus.

Retirez régulièrement les retombées végétales (résine, feuilles...) du véhicule.

## ENTRETIEN DE LA CARROSSERIE (2/2)

Respectez les lois locales en ce qui concerne le lavage des véhicules (ex. : ne pas laver son véhicule sur la voie publique).

Respectez l'espacement des véhicules en cas de roulage sur route gravillonnée pour éviter de blesser votre peinture.

Effectuez ou faites effectuer rapidement les retouches en cas de blessure de la peinture pour éviter la propagation de la corrosion.

N'oubliez pas les visites périodiques, dans le cas où votre véhicule bénéficie d'une garantie anticorrosion. Reportez-vous au document d'entretien.

Au cas où il a été nécessaire de nettoyer des éléments mécaniques, charnières... Il est impératif de les protéger de nouveau par pulvérisation de produits homologués par nos Services Techniques.

Nous avons sélectionné des produits spéciaux pour l'entretien que vous trouverez dans les boutiques de la marque.

### Particularité véhicules avec peinture mate

Ce type de peinture requiert certaines précautions.

#### Ce qu'il ne faut pas faire

- utiliser des produits à base de cire (lustrage) ;
- frotter de manière intensive ;
- passer le véhicule sous un portique de lavage ;
- laver le véhicule avec un appareil à haute pression ;
- coller des autocollants sur la peinture (risque de marquage).

#### Ce qu'il faut faire

Lavez à l'eau abondamment, et à la main, le véhicule à l'aide d'un chiffon doux, d'une éponge douce...

### Passage sous un portique de lavage

Ramenez la manette des essuie-vitres en position Arrêt (reportez-vous au paragraphe « Essuie-vitre, lave-vitre avant » en chapitre 1). Vérifiez la fixation des équipements extérieurs, projecteurs additionnels, rétroviseurs et prenez soin de fixer avec un adhésif les balais d'essuie-vitres.

Déposez le fouet d'antenne radio si le véhicule en possède un.

Pensez à retirer l'adhésif et remettre l'antenne une fois le lavage terminé.

### Nettoyage des projecteurs

Les projecteurs étant équipés de «glaces» plastiques, utilisez un chiffon doux ou du coton. Si cela est insuffisant, imbibez-le légèrement d'eau savonneuse puis rincez toujours avec un chiffon doux ou coton.

Terminez en essuyant délicatement avec un chiffon sec doux.

**L'emploi de produits à base d'alcool est à proscrire.**

## ENTRETIEN DES GARNITURES INTÉRIEURES (1/2)

Un véhicule bien entretenu permet de le conserver plus longtemps. Il est donc conseillé d'entretenir l'intérieur du véhicule régulièrement.

Une tâche doit toujours être traitée rapidement.

Quelle que soit la nature de la tâche, utilisez de **l'eau savonneuse** froide (éventuellement tiède) à **base de savon naturel**.

**L'emploi de détergents (liquide pour vaisselle, produit en poudre, produits à base d'alcool...) est à proscrire.**

Utilisez un chiffon doux.

Rincez et en absorbez l'excédent.

### Vitres d'instrumentation

(ex. : tableau de bord, montre, afficheur température extérieure, afficheur radio...)

Utilisez un chiffon doux ou du coton. Si cela est insuffisant, utilisez un chiffon doux (ou coton) légèrement imbibé d'eau savonneuse puis rincez avec un chiffon doux ou coton humide. Terminez en essuyant **délicatement** avec un chiffon sec doux.

**L'emploi de produits à base d'alcool est à proscrire.**

### Ceintures de sécurité

Elles doivent être tenues propres. Utilisez soit les produits sélectionnés par nos services techniques (Boutique de la marque) soit de l'eau tiède savonneuse avec une éponge et séchez avec un chiffon sec.

**L'emploi de détergents ou teinture est à proscrire.**

### Textiles (sièges, habillage de portes...)

Dépoussiérez **régulièrement** les textiles.

#### Tâche liquide

Utilisez l'eau savonneuse.

Absorbez ou tamponnez légèrement (ne jamais frotter) à l'aide du chiffon doux, rincez et absorbez l'excédent.

#### Tâche solide ou pâteuse

Retirez **immédiatement** et avec précaution l'excédent de matière solide ou pâteuse avec une spatule (en allant des bords vers le centre afin d'éviter d'étaler la tâche).

Nettoyez comme indiqué pour une tâche liquide.

#### Particularité des bonbons, chewing-gums

Posez un glaçon sur la tâche afin de la cristalliser puis procédez comme indiqué pour une tâche solide.

Pour tout conseil d'entretien intérieur et/ou de résultat non satisfaisant, consultez le Représentant de la marque.

## ENTRETIEN DES GARNITURES INTÉRIEURES (2/2)

### Démontage/remontage d'équipements amovibles montés d'origine dans le véhicule

Si vous devez retirer des équipements amovibles pour nettoyer l'habitacle (par exemple des surtapis), veuillez toujours à les réinstaller correctement et du bon côté (le surtapis conducteur doit être remonté coté conducteur...) et de les maintenir par les éléments livrés avec l'équipement (par exemple, le surtapis conducteur doit toujours être maintenu à l'aide d'éléments de fixation préinstallés).

Dans tous les cas, véhicule à l'arrêt, vérifiez que rien ne vient gêner la conduite (obstacle dans l'enfoncement des pédales, coïncement du talon par le surtapis...).

### Ce qu'il ne faut pas faire

Il est fortement déconseillé de positionner des objets au niveau des aérateurs tels que désodorisant, parfum... qui pourraient endommager l'habillage de la planche de bord.



Il est fortement déconseillé d'utiliser un appareil de nettoyage haute pression ou de pulvérisation à l'intérieur de l'habitacle : sans précaution d'usage, cela pourrait nuire, entre autres, au bon fonctionnement des composants électriques ou électroniques présents dans le véhicule.





# Chapitre 5 : Conseils pratiques

Crevaison . . . . .	5.2
Roue de secours . . . . .	5.2
Outillage (Cric - Manivelle...).	5.4
Enjoliveur. . . . .	5.5
Kit de gonflage des pneumatiques . . . . .	5.6
Changement de roue. . . . .	5.9
Pneumatiques (sécurité pneumatiques, roues, utilisation hivernale) . . . . .	5.11
Projecteurs avant (remplacement des lampes). . . . .	5.14
Feux arrière (remplacement des lampes) . . . . .	5.19
Répétiteurs latéraux (remplacement des lampes). . . . .	5.23
Éclairage intérieur (remplacement des lampes) . . . . .	5.24
Fusibles . . . . .	5.26
Batterie . . . . .	5.28
Télécommande à radiofréquence : pile . . . . .	5.30
Carte RENAULT : pile . . . . .	5.31
Pré-équipement radio . . . . .	5.32
Accessoires . . . . .	5.33
Essuie-vitres (remplacement des balais). . . . .	5.34
Remorquage . . . . .	5.35
Anomalies de fonctionnement . . . . .	5.37

## CREVAISON, ROUE DE SECOURS (1/2)

### En cas de crevaison, vous disposez, suivant véhicule :

D'une roue de secours ou d'un kit de gonflage des pneumatiques (reportez-vous aux pages suivantes).

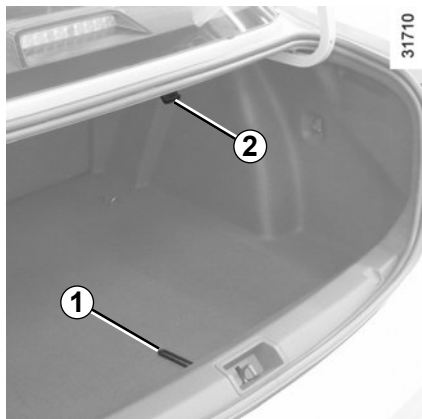


Si la roue de secours a été conservée pendant de nombreuses années, faites vérifier par votre garagiste qu'elle reste appropriée et peut être utilisée sans danger.

#### **Véhicules équipés d'une roue de secours d'une taille inférieure aux quatre autres roues :**

- Ne montez jamais plus d'une roue de secours sur un même véhicule.
- Remplacez au plus tôt la roue de secours par une roue de même dimension que celle d'origine.
- Durant l'utilisation, qui doit être temporaire, la vitesse de roulage ne doit pas dépasser la vitesse indiquée sur l'étiquette située sur la roue.
- Le montage de cette roue peut modifier le comportement habituel de votre véhicule. Évitez les accélérations ou décélérations brutales et réduisez votre vitesse en virage.
- Si vous devez utiliser des chaînes à neige, montez la roue de secours sur l'essieu arrière et vérifiez les pressions de gonflage.

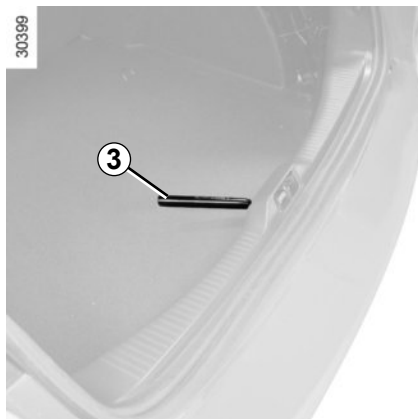
## CREVAISON, ROUE DE SECOURS (2/2)



### Roue de secours version quatre portes

Elle est placée dans le coffre. Pour y accéder :

- ouvrez la porte de coffre ;
- suivant véhicule, soulevez le tapis de coffre à l'aide de la languette **1** et fixez-la au crochet **2** ;
- suivant véhicule, retirer l'obturateur ;
- dévissez la fixation centrale ;
- retirez la roue de secours.

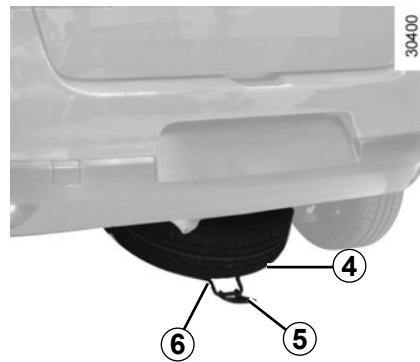


### Roue de secours version cinq portes

Elle est placée dans le berceau **6** sous le plancher à l'arrière du véhicule.

#### Pour accéder à la roue de secours **4**

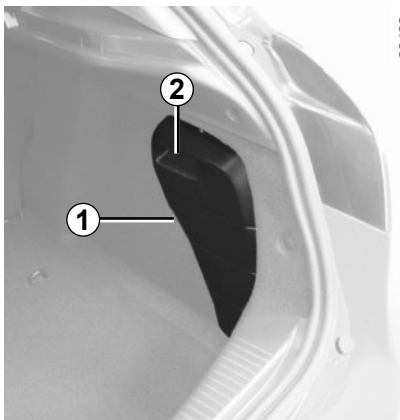
- Ouvrez la porte du coffre ;
- Desserrez l'écrou avec la clé de roue **3** rangée dans le bloc outils dans le coffre (reportez-vous au paragraphe « bloc outils » en chapitre 5) ;
- Décrochez le berceau en le prenant par la poignée **5** ;
- Dégagez la roue de secours.



#### Pour ranger la roue dans le berceau

- Veillez à bien repositionner la roue dans le berceau, valve vers le bas.
- Raccrochez le berceau en vous aidant de la poignée **5** et revissez l'écrou à l'aide de la clé **3** pour remonter l'ensemble.
- Assurez-vous de son bon verrouillage.

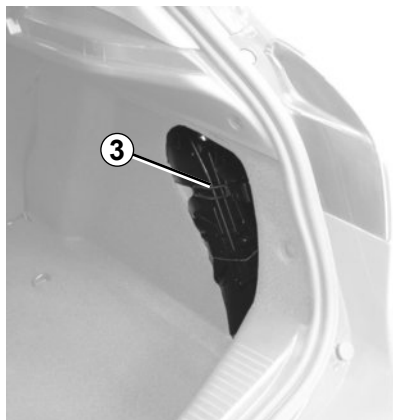
## BLOC OUTILS (1/2)



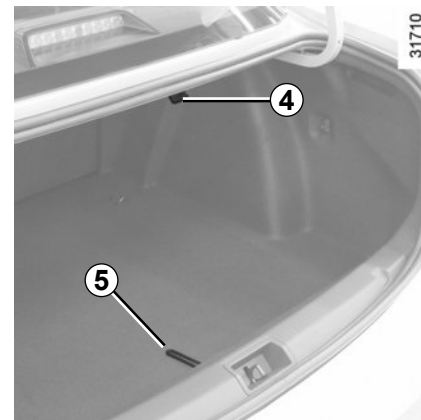
### Version cinq portes

Le bloc outils est situé dans le coffre.

Pour accéder au bloc outils retirer le cache **1** en tirant sur la poignée **2**.



Pour déposer les outils, retirez la sangle **3**. Après utilisation, remettez la sangle pour maintenir les outils en place.



### Version quatre portes

Le bloc outils est situé sous le tapis de coffre.

Suivant véhicule, soulevez le tapis de coffre à l'aide de la languette **5** et fixez-la au crochet **4**.

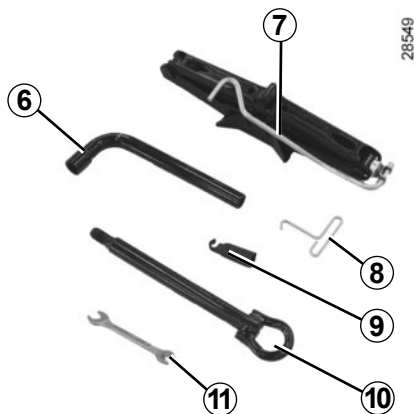
Suivant véhicule, retirer l'obturateur pour accéder au bloc outils.



Ne laissez jamais les outils pêle-mêle dans le véhicule : risque de projections lors d'un freinage. Après utilisation, veillez à bien clipper les outils dans le bloc-outils puis positionnez-le correctement dans son logement : risque de blessures.

Lorsque des vis de roue sont livrées dans le bloc outils, utilisez ces vis exclusivement pour la roue de secours : reportez-vous à l'étiquette située sur la roue de secours.

## BLOC OUTILS (2/2)/ENJOLIVEUR - ROUE



Le bloc outils est situé dans le coffre.

La présence des outils varie suivant le véhicule.

### Clé de roue 6

### Cric 7

Lors de sa remise en place, repliez correctement le cric et positionnez correctement la manivelle avant de le remettre dans son logement.



Le cric est destiné au changement de roue. En aucun cas, il ne doit être utilisé pour procéder à une réparation ou pour accéder au-dessous du véhicule.

### Clé d'enjoliveur 8

Permet de retirer les enjoliveurs de roue.

### Guide vis de roue 9

Pour terminer de dévisser ou commencer à revisser les vis de roue.

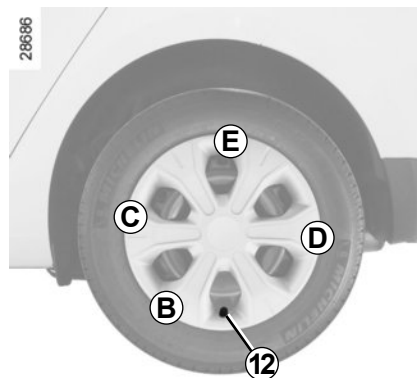
### Anneau de remorquage 10

Reportez-vous au paragraphe « Remorquage » en chapitre 5.

### Clé de projecteurs avant 11

(une ou deux clés fournies suivant véhicule)

Permet de dévisser les vis des projecteurs avant.



### Enjoliveur

Déposez-le à l'aide de la clé d'enjoliveur 8 en engageant le crochet dans l'ouverture prévue à proximité de la valve 12 (pour attraper le clip métallique).

Pour remettre l'enjoliveur, orientez-le par rapport à la valve 12. Enfoncez les crochets de maintien en commençant par le côté valve B puis C et D et terminez par le côté opposé à la valve E.

**Nota :** en cas d'utilisation de vis antivol, Reportez-vous au paragraphe « Changement de roue ».

## KIT DE GONFLAGE DES PNEUMATIQUES (1/3)

32788



Le kit répare les pneumatiques endommagés sur la bande de roulement **A** par des objets de moins de 4 millimètres. Il ne répare pas tous les types de crevaisons comme les coupures de plus de 4 millimètres, les entailles sur le flanc **B** du pneumatique...

Assurez-vous aussi que votre jante est en bon état.

Ne retirez pas le corps étranger à l'origine de la crevaison si celui-ci est toujours dans le pneumatique.



N'utilisez pas le kit de gonflage si le pneu est abîmé à la suite d'un roulage avec un pneu crevé.

Contrôlez donc soigneusement les flancs des pneus avant toute intervention.

De même, rouler avec des pneumatiques dégonflés, voire même à plat (ou crevés) peut nuire à la sécurité et s'avérer être non réparable.

### Cette réparation est temporaire

Un pneumatique ayant subi une crevaison doit toujours être examiné (et réparé si cela est possible) par un spécialiste dans les plus brefs délais.

Lors du remplacement d'un pneumatique réparé à l'aide de ce kit, vous devez en avvertir le spécialiste.

Lors du roulage, une vibration peut être ressentie du fait de la présence du produit dans le pneumatique.



Le kit est homologué uniquement pour gonfler les pneumatiques du véhicule équipé d'origine de ce kit.

En aucun cas, il ne doit servir à gonfler les pneumatiques d'un autre véhicule, ou tout autre objet gonflable (bouée, bateau...).

Évitez les projections sur la peau lors des manipulations de la bouteille liquide de réparation. Si toutefois des gouttelettes s'échappent, rincez abondamment.

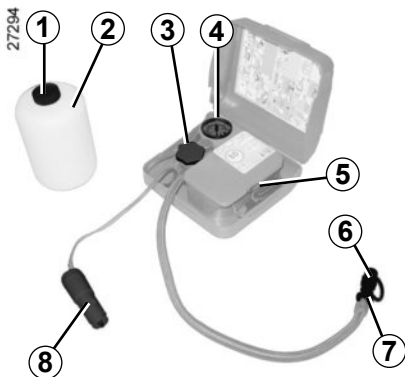
Ne laissez pas le kit de réparation à la portée des enfants.

Ne jetez pas la bouteille vide dans la nature. Remettez-la à votre Représentant de la marque ou à un organisme chargé de sa récupération.

La bouteille a une durée de vie limitée indiquée sur son étiquette. Vérifiez la date de péremption.

Rendez-vous chez un Représentant de la marque pour remplacer le tuyau de gonflage et la bouteille de produit de réparation.

## KIT DE GONFLAGE DES PNEUMATIQUES (2/3)



Suivant véhicule, en cas de crevaison, utilisez le kit situé sous le tapis de coffre.



Avant d'utiliser le kit, gardez le véhicule de façon à être suffisamment éloigné de la zone de circulation, enclenchez le signal de détresse et serrez le frein à main, faites descendre tous les occupants du véhicule et tenez-les éloignés de la zone de circulation.

Suivant véhicule, retirez la cloison centrale du bac de rangement pour accéder au kit de gonflage.

Ouvrez le kit, retirez les bouchons **1** et **3** (il est **impératif** de ne pas retirer l'opercule de la bouteille) puis vissez la bouteille **2** sur son support **3**.

**Moteur tournant, frein de parking serré,**

- dévissez le bouchon de valve de la roue concernée et vissez l'embout de gonflage **6** sur la valve;
- branchez la prise **8** dans la prise accessoires de la planche de bord du véhicule;
- appuyez sur l'interrupteur **5** pour gonfler le pneumatique à la pression préconisée (reportez-vous à l'étiquette collée sur le chant de porte conducteur);
- après 5 minutes maximum, arrêtez le gonflage pour lire la pression (sur le manomètre **4**);

**Nota :** pendant que la bouteille se vide (environ 30 secondes), le manomètre **4** indique brièvement une pression jusqu'à 6 bars, ensuite la pression chute.

- ajustez la pression : pour l'augmenter, continuez le gonflage avec le kit, pour la diminuer, tournez le bouton **7** situé sur l'embout de gonflage.

**Si une pression minimum de 1,8 bar n'est pas atteinte après 15 minutes, la réparation n'est pas possible, ne prenez pas la route, faites appel à un Représentant de la marque.**



En cas de stationnement sur le bas côté de la chaussée, vous devez avertir les autres usagers de la route de la présence de votre véhicule au moyen d'un triangle de présignalisation ou autres dispositifs prescrits par la législation locale du pays où vous vous trouvez.

## KIT DE GONFLAGE DES PNEUMATIQUES (3/3)

31610



Une fois le pneumatique correctement gonflé :

- arrêtez le kit;
- refermez le bouchon intégré de la bouteille;
- débranchez la prise 8;



Aucun objet ne doit se trouver aux pieds du conducteur : en effet en cas de freinage brusque, ces objets risquent de glisser sous le pédalier et d'empêcher son utilisation.

- collez l'étiquette de préconisation de conduite 9 sur un emplacement visible par le conducteur sur la planche de bord;
- rangez le kit;
- à la fin de la première opération de gonflage le pneu fuira toujours, il est impératif de réaliser un roulage pour colmater le trou;
- démarrez sans délai et roulez entre 20 et 60 km/h de manière à répartir le produit uniformément dans le pneu et après 3 kilomètres de roulage, arrêtez vous pour contrôler la pression;
- si la pression est supérieure à 1,3 bar mais inférieure à celle préconisée réajustez-la (reportez-vous à l'étiquette collée sur le chant de porte conducteur), sinon faites appel à un Représentant de la marque : la réparation n'est pas possible.

**Nota** : après utilisation du kit de gonflage, pensez à vous rendre chez un Représentant de la marque pour remplacer le tuyau de gonflage et la bouteille de produit de réparation.

### Précaution d'utilisation du kit

Le kit ne doit pas fonctionner plus de 15 minutes consécutives.



Attention, un bouchon de valve manquant ou mal vissé peut nuire à l'étanchéité des pneumatiques et provoquer des pertes de pression.

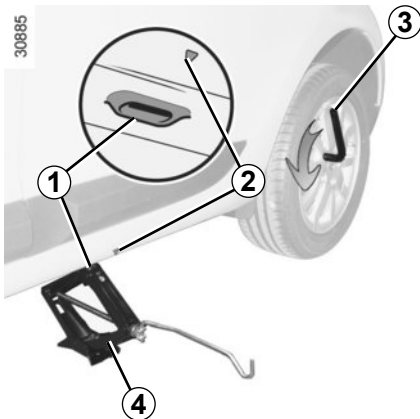
Ayez toujours des bouchons de valve identiques à ceux d'origine et entièrement vissés.



Après une réparation à l'aide du kit, il ne faut pas parcourir plus de 200 km. De plus, réduisez votre vitesse et, dans tous les cas, ne dépassez pas 80 km/h. L'étiquette que vous devrez coller sur un emplacement visible sur la planche de bord vous le rappelle. Suivant pays ou législation locale, un pneumatique réparé à l'aide du kit de gonflage des pneumatiques devra être remplacé.



## CHANGEMENT DE ROUE (1/2)



Enclenchez le signal de détresse.

Garez le véhicule à l'écart de la circulation sur un sol plan non glissant et résistant. Serrez le frein de parking et engagez une vitesse (première ou marche arrière ou position **P** pour les boîtes de vitesses automatiques). Faites descendre tous les occupants du véhicule et tenez-les éloignés de la zone de circulation.



En cas de stationnement sur le bas côté de la chaussée, vous devez avertir les autres usagers de la route de la présence de votre véhicule au moyen d'un triangle de présignalisation ou autres dispositifs prescrits par la législation locale du pays où vous vous trouvez.

### Véhicules équipés du cric et de la clé de roue

Si nécessaire, déposez l'enjoliveur.

- Débloquez les vis de la roue à l'aide de la clé de roue **3**. Positionnez-la de façon à appuyer dessus ;
- présentez le cric **4** horizontalement, la tête du cric doit être positionnée **impérativement** à hauteur du renfort tôle **1** le plus proche de la roue concernée, signalé par une flèche **2** ;

- commencez à visser le cric à la main pour placer convenablement sa semelle (légèrement rentrée sous le véhicule) ;
- donnez quelques tours de manivelle jusqu'à décoller la roue du sol ;
- démontez les vis et retirez la roue ;
- mettez la roue de secours en place sur le moyeu central et tournez-la pour faire coïncider les trous de fixation de la roue et du moyeu.

Lorsque le véhicule n'est pas équipé du cric, de la clé de roue..., vous pouvez vous en procurer chez un Représentant de la marque.



Pour éviter tout risque de blessure ou de dommage au véhicule, développez le cric jusqu'à ce que la roue à remplacer soit à 3 centimètres maximum du sol.

## CHANGEMENT DE ROUE (2/2)

Lorsque des vis sont livrées avec la roue de secours, utilisez ces vis exclusivement pour la roue de secours. Serrez les vis en vous assurant du bon placage de la roue sur son moyeu et descendez le cric.

Roue au sol, serrez les vis fortement, et faites contrôler le serrage (couple de serrage 110 N.m) et la pression de gonflage de la roue de secours le plus rapidement possible.

### Vis antivol

Si vous utilisez des vis antivol, placez ces vis au plus près de la valve (risque d'impossibilité de montage de l'enjoliveur de roue).



En cas de crevaison, remplacez la roue le plus rapidement possible.

Un pneumatique ayant subi une crevaison doit toujours être examiné (et réparé si cela est possible) par un spécialiste.

## PNEUMATIQUES (1/3)

### Sécurité pneumatiques – roues

Les pneumatiques constituent le seul contact entre le véhicule et la route, il est donc essentiel de les tenir en bon état.

Vous devez impérativement vous conformer aux règles locales prévues par le code de la route.



Lorsqu'il est nécessaire de les remplacer, la marque, la taille, le type et la structure doivent être identiques sur chaque essieu du véhicule.

Les pneumatiques montés sur le véhicule doivent avoir une capacité de charge et un indice de vitesse au moins égaux aux pneumatiques d'origine, ou respecter les recommandations de votre revendeur agréé. Le non-respect de ces instructions peut rendre l'autorisation d'immatriculation de votre véhicule non conforme.



### Entretien des pneumatiques

Les pneumatiques doivent être en bon état et leurs sculptures doivent présenter un relief suffisant ; les pneumatiques agréés par nos services techniques comportent des témoins d'usure **1** qui sont **constitués de bossages-témoins incorporés dans l'épaisseur de la bande de roulement**.

Lorsque le relief des sculptures a été érodé jusqu'au niveau des bossages-témoins, **ceux-ci deviennent visibles 2** : il est **alors** nécessaire de remplacer vos pneumatiques car la profondeur des sculptures n'est, au plus, **que de 1,6 mm et ceci entraîne une mauvaise adhérence sur les routes mouillées**.

Un véhicule surchargé, de longs parcours sur autoroute plus particulièrement par fortes chaleurs, une conduite habituelle sur de mauvais chemins concourent à des détériorations plus rapides des pneumatiques et influent sur la sécurité.



Des incidents de conduite, tels que « coups de trottoir », risquent d'endommager les pneumatiques et les jantes, ainsi que d'entraîner des réglages du train avant ou arrière. Dans ce cas, faites vérifier leur état par un Représentant de la marque.

## PNEUMATIQUES (2/3)

### Pressions de gonflage

Respectez les pressions de gonflage (y compris la roue de secours), vérifiez-les au moins une fois par mois et avant chaque grand voyage (reportez-vous à l'étiquette collée sur le chant de porte conducteur).



**Des pressions insuffisantes** entraînent une usure prématurée et des échauffements anormaux des pneumatiques avec toutes les conséquences que cela comporte sur le plan de la sécurité :

- mauvaise tenue de route,
- risque d'éclatement ou de perte de la bande de roulement.

La pression de gonflage dépend de la charge et de la vitesse d'utilisation. Ajustez les pressions en fonction des conditions d'utilisation (reportez-vous à l'étiquette collée sur le chant de porte conducteur).

Les pressions doivent être vérifiées à froid : ne tenez pas compte des pressions supérieures qui seraient atteintes par temps chaud ou après un parcours effectué à vive allure.

Au cas où la vérification de la pression ne peut être effectuée sur les pneumatiques **froids**, il faut majorer les pressions indiquées de **0,2 à 0,3 bar** (ou **3 PSI**).

**Il est impératif de ne jamais dégonfler un pneumatique chaud.**

### Particularité

Suivant véhicule, vous disposez d'un adaptateur à positionner sur la valve avant de faire l'appoint d'air.

**Véhicule équipé du système de surveillance de pression des pneumatiques**

En cas de sous-gonflage (crevaison, basse pression, etc.), les témoins



s'allument au tableau de bord ; voir « Avertisseur de perte de pression des pneumatiques » au chapitre 2.



Attention, un bouchon de valve manquant ou mal vissé peut nuire à l'étanchéité des pneumatiques et provoquer des pertes de pression.

Ayez toujours des bouchons de valve identiques à ceux d'origine et entièrement vissés.

## Remplacement des pneumatiques



Pour des raisons de sécurité, cette opération doit être confiée exclusivement à un spécialiste.

Une monte différente de pneumatiques peut modifier :

- la conformité de votre véhicule aux réglementations en vigueur ;
- son comportement en virages ;
- la lourdeur de la direction ;
- la monte de chaînes.

## Roue de secours

Reportez-vous aux paragraphes « Roue de secours » et « Changement de roue » en chapitre 5.

# PNEUMATIQUES (3/3)

## Utilisation hivernale

### Chaînes

**Pour des raisons de sécurité, il est formellement interdit de monter des chaînes sur l'essieu arrière.**

Toute monte de pneumatiques de taille supérieure à celle d'origine **rend impossible le chaînage.**

### Pneus « neiges » ou « thermogommes »

Nous vous conseillons d'équiper les **quatre roues** afin de préserver le plus possible les qualités d'adhérence de votre véhicule.

**Attention :** ces pneumatiques comportent parfois un sens de roulage et un indice de vitesse maxi qui peut être inférieur à la vitesse maxi de votre véhicule.

## Pneus cloutés

Ce type d'équipement n'est utilisable que durant une période limitée et déterminée par la législation locale. Il est nécessaire de respecter la vitesse imposée par la réglementation en vigueur.

Ces pneus doivent équiper les deux roues de l'essieu avant au minimum.



La monte de chaînes n'est possible qu'avec des pneumatiques de taille identique à ceux montés d'origine sur **votre véhicule.**

La monte de chaîne est possible mais à condition d'utiliser des chaînes spécifiques. Nous vous recommandons de consulter un Représentant de la marque.

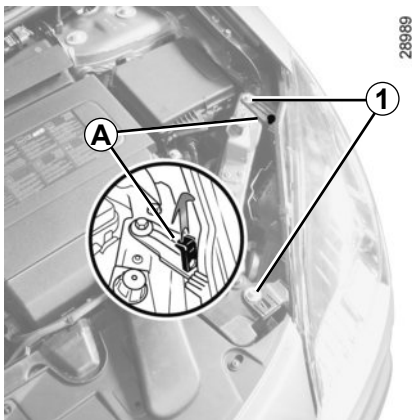
Dans tous les cas nous vous recommandons de consulter un Représentant de la marque qui saura vous conseiller sur le choix de l'équipement le mieux adapté à votre véhicule.



### Changement de roue

le système de surveillance de la pression de pneumatiques pouvant prendre plusieurs minutes suivant le roulage, pour une bonne prise en compte des positions de roues et des pressions, vérifiez la pression des pneumatiques après toute intervention.

# PROJECTEURS AVANT : remplacement des lampes (1/5)



## Version cinq portes

Après ouverture du capot, tirez l'outil **A** vers le haut. Retirez les deux vis **1** du projecteur à l'aide de l'outil.

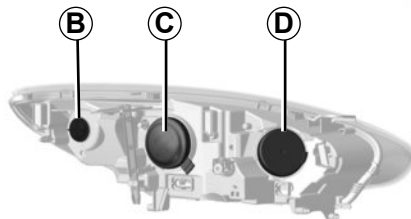
Tirez le projecteur vers l'avant en le faisant coulisser dans ses rails jusqu'en butée.

Après avoir remis le feu en place, serrez les vis **1** et repositionnez l'outil correctement dans son logement.

## Feux indicateurs de direction

Tournez le porte-lampe **B** pour le déverrouiller.

**Type de la lampe 2 : PY21W.**



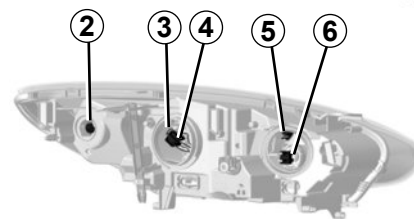
## Feux de croisement C

### Feu de croisement avec lampes halogènes

Déposez le cache, puis dégagez le ressort **3** pour sortir la lampe **4**.

**Type de lampe : H7.**

Utilisez **impérativement** des lampes anti U.V. 55W pour ne pas dégrader la glace plastique des projecteurs.



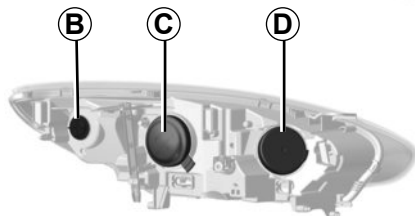
**Ne touchez pas le verre de la lampe. Tenez-la par son culot.**

La lampe changée, veillez à bien repositionner le cache.



Du fait du danger de manipuler un dispositif sous haute tension, le remplacement de ce type de lampe doit être réalisé par un Représentant de la marque.

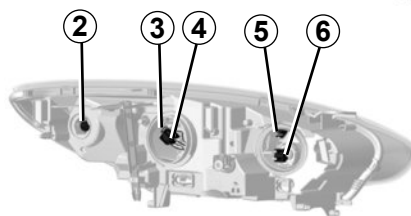
## PROJECTEURS AVANT : remplacement des lampes (2/5)



### Feux de route

Déposez le cache **D**, appuyez sur le porte-lampe **6** vers le bas pour le déverrouiller.

Type de la lampe : H7.



### Feux de position avant

Déposez le cache **D** puis tirez le porte-lampe **5**.

Type de la lampe : W5W.



Avant toute intervention dans le compartiment moteur, coupez impérativement le contact par appui sur le bouton d'arrêt du moteur (reportez-vous au paragraphe « démarrage, arrêt du moteur » en chapitre 2).

Suivant la législation locale ou par précaution, procurez-vous chez un Représentant de la marque une boîte de secours comportant un jeu de lampes et un jeu de fusibles.



Les lampes sont sous pression et peuvent éclater lors du remplacement.

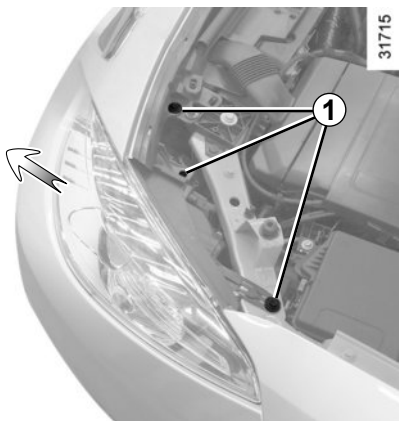
Risque de blessures.



Lors des interventions à proximité du moteur, celui-ci peut être chaud. De plus, le motoventilateur peut se mettre en route à tout instant.

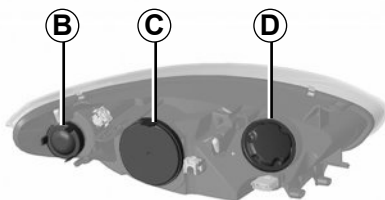
Risque de blessures.

## PROJECTEURS AVANT : remplacement des lampes (3/5)



Vous pouvez remplacer les ampoules décrites ci-après. Toutefois, nous vous conseillons de les faire remplacer par un Représentant de la marque si la manipulation semble difficile.

Par précaution, procurez-vous chez un Représentant de la marque une boîte de secours comportant un jeu de lampes et un jeu de fusibles.

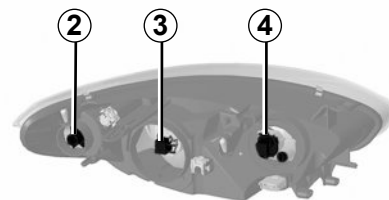


### Version quatre portes

Après ouverture du capot, dévissez les vis **1** à l'aide d'outils standards ou, suivant véhicule, à l'aide des clés fournies dans le bloc outils.

Tirez le projecteur dans la direction indiquée par la flèche jusqu' à la butée.

**Nota** : le projecteur ne peut pas être totalement retiré. Ne pas exercer une force trop importante qui pourrait dégrader les raccordements.



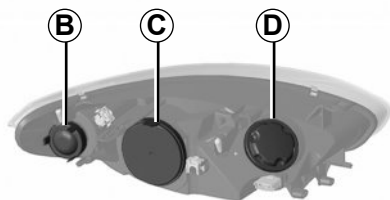
### Feux indicateurs de direction

Déposez le cache **B**, dévissez le porte-lampes **2** d'un quart de tour et dévissez la lampe d'un quart de tour.

**Type de lampe** : PY21W.



# PROJECTEURS AVANT : remplacement des lampes (4/5)



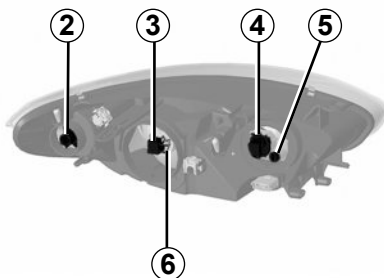
## Feux de croisement C

Feux de croisement avec lampes au Xénon

Type de lampe : D1S.



Du fait du danger de manipuler un dispositif sous haute tension, le remplacement de ce type de lampe doit être réalisé par un Représentant de la marque.



## Feu de croisement avec lampes halogènes

Déposez le cache **C** puis déclipsez le connecteur de la lampe **3**.

Pressez le haut du clip **6**, sortez l'ensemble de son logement puis dégagez la lampe.

Type de lampe : H7.

Utilisez **impérativement** des lampes anti U.V. 55W pour ne pas dégrader la glace plastique des projecteurs.

**Ne touchez pas le verre de la lampe.** La lampe changée, veillez à bien repositionner le cache.

## Feux de route

Dévissez le cache **D** d'un quart de tour et déposez le connecteur **4** avec la lampe.

Retirez la lampe du connecteur.

Type de lampe : H7.

## Feux de position

Dévissez le cache **D** d'un quart de tour, tirez le porte-lampes **5** et retirez la lampe.

Type de lampe : W5W.



Les lampes sont sous pression et peuvent éclater lors du remplacement.

Risque de blessures.



Lors des interventions à proximité du moteur, celui-ci peut être chaud. De plus, le motoventilateur peut se mettre en route à tout instant.

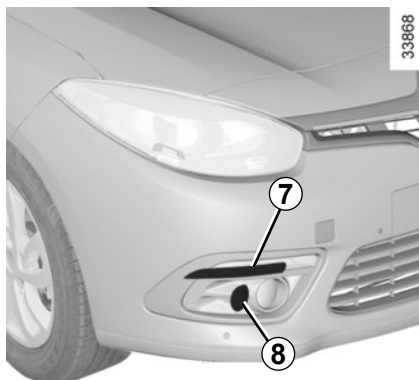
Risque de blessures.

## PROJECTEURS AVANT : remplacement des lampes (5/5)



### Feux de jour 7

Consultez un Représentant de la marque.



### Feux de brouillard avant 8

Du fait de la nécessité de démonter le bouclier avant, consultez un Représentant de la marque.



Les lampes sont sous pression et peuvent éclater lors du remplacement.

Risque de blessures.

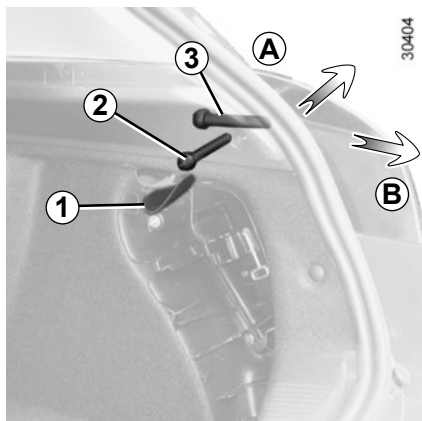
### Projecteurs additionnels

Si vous désirez équiper votre véhicule de projecteurs « antibrouillard » ou « longue portée », consultez un Représentant de la marque.



Toute intervention (ou modification) sur le circuit électrique doit être réalisée par un Représentant de la marque qui dispose des pièces nécessaires à l'adaptation, car un branchement incorrect pourrait entraîner la détérioration de l'installation électrique (câblage, organes, en particulier l'alternateur).

## FEUX ARRIÈRE ET LATÉRAUX : remplacement des lampes (1/5)



### Versions cinq portes

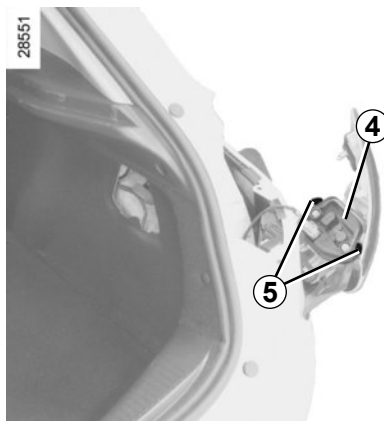
#### Feux indicateur de direction/de position et de stop

- Déclippez le cache du bloc outils, et déposez les outils.
- Ouvrez la trappe **1**, pour accéder aux écrous **2** et **3** ;
- dévissez l'écrou **2** sans le retirer totalement ;

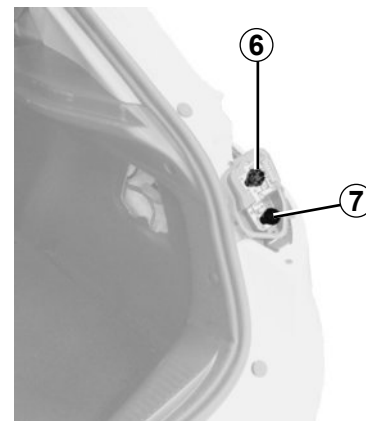


Les lampes sont sous pression et peuvent éclater lors du remplacement.

Risque de blessures.



- dévissez l'écrou **2**, poussez dessus pour dégager l'avant du feu (mouvement **A**) puis retirez l'écrou ;
- depuis l'extérieur, tirez le feu vers vous (mouvement **B**) ;
- démontez le porte-lampes **4** en déverrouillant les clips **5**.



#### Feu indicateur de direction **6**

**Type de lampe : PY21W.**

#### Feu de position et de stop **7**

**Type de lampe : P21/5W.**

#### Remontage

Pour le remontage, procédez en sens inverse en veillant à ne pas endommager le câblage.

#### Troisièmes feux stop et de position LED

(suivant véhicule)

Faites appel à un Représentant de la Marque.

## FEUX ARRIÈRE ET LATÉRAUX : remplacement des lampes (2/5)

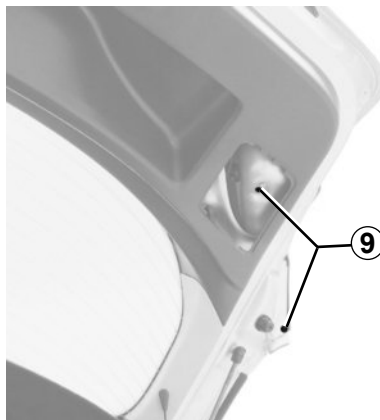


28660

### Versions cinq portes (suite)

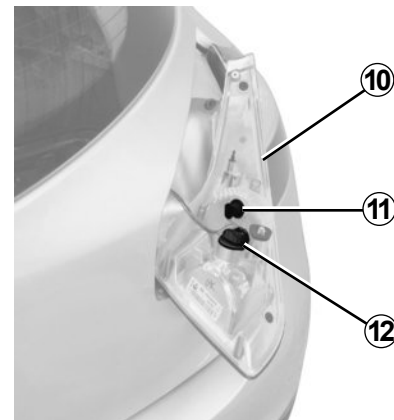
#### Feux de brouillard/de position et de recul

- Depuis le coffre, déclipsez la trappe **8**, puis démontez les vis **9**.



28661

- Abaissez le coffre, puis tirez vers l'arrière sur le feu **10** pour le déclipper.
- Dévissez le porte-lampe de la lampe concernée.



28662

#### Feu de Recul **11**

Type de lampe : **W16W.**

#### Feu de brouillard/feu de position **12**

Type de lampe : **P21/4W.**

#### Troisièmes feux de position LED (suivant véhicule)

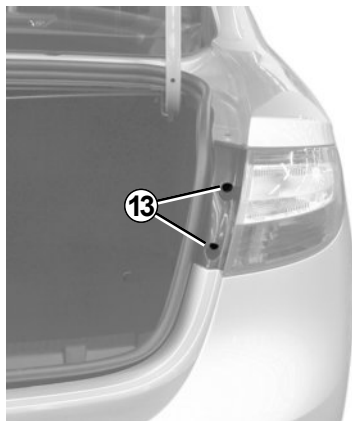
Faites appel à un Représentant de la Marque.



Les lampes sont sous pression et peuvent éclater lors du remplacement.

Risque de blessures.

## FEUX ARRIÈRE ET LATÉRAUX : remplacement des lampes (3/5)



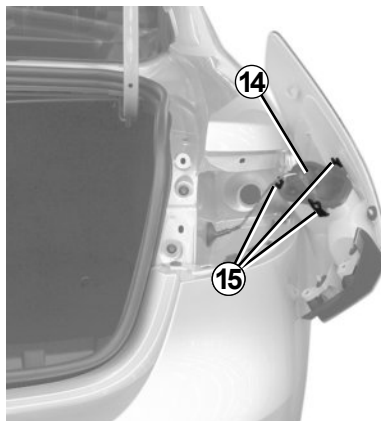
31720

### Version quatre portes

#### Feux indicateur de direction/de position et de stop

- Ouvrez le hayon et dévissez les vis **13**, puis dégagez le bloc de feux en le tirant vers l'arrière.
- Déverrouillez les clips **15** pour démonter le porte-lampe **14**.
- Dévissez le porte-lampe **16** ou **17** puis remplacez la lampe.

**Nota** : assurez-vous que le câble est en place avant d'insérer le bloc de feu.



31719

#### Feu indicateur de direction **16**

Type de lampe : **PY21W**.

#### Feu de position et de stop **17**

Type de lampe : **P21/5W**.



31721

### Remontage

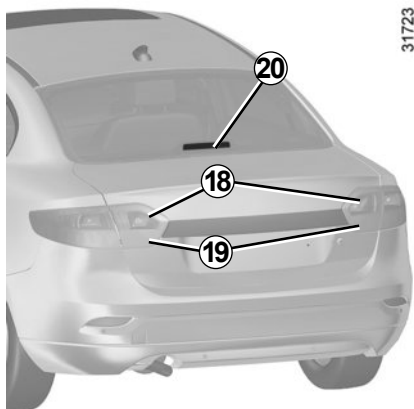
Pour le remontage, procédez en sens inverse en veillant à ne pas endommager le câblage.

#### Troisièmes feux stop et de position LED

(suivant véhicule)

Faites appel à un Représentant de la Marque.

## FEUX ARRIÈRE ET LATÉRAUX : remplacement des lampes (4/5)



### Versions quatre portes (suite)

#### Feu de recul du hayon 18 et Feu de brouillard arrière 19

Rendez-vous chez un Représentant de la marque.

#### Troisième feu stop 20

Consultez un Représentant de la marque.



### Versions cinq portes

#### Feu de brouillard arrière 21

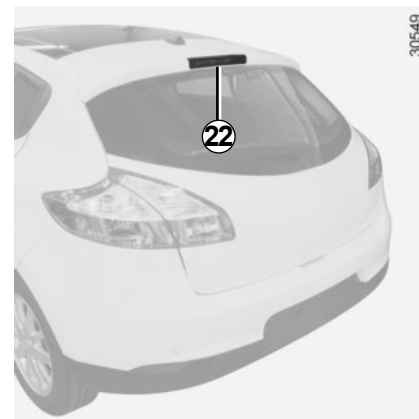
Dévissez le porte lampe en le tournant vers le centre du véhicule en y accédant par-dessous.

**Type de lampe : P21W**

#### Remontage

Pour le remontage, procédez en sens inverse en veillant à ne pas endommager le câblage.

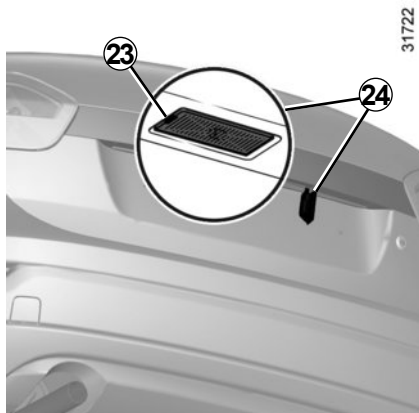
**Nota** : seul le côté conducteur dispose d'un feu de brouillard arrière.



### Troisième feu stop 22

Consultez un Représentant de la marque.

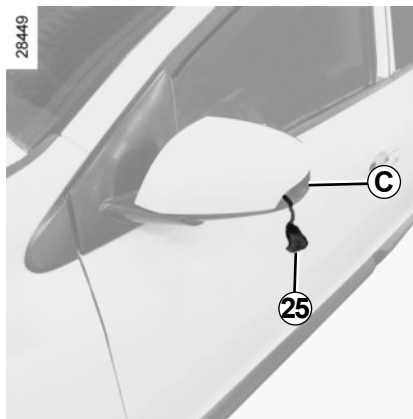
## FEUX ARRIÈRE ET LATÉRAUX : remplacement des lampes (5/5)



### Éclairer plaque d'immatriculation 24

- Déclipez l'éclairer **24** en appuyant sur la languette **23** ;
- retirez le couvercle de l'éclairer pour accéder à la lampe.

**Type de lampe : W5W.**



### Répétiteurs latéraux 25

- Déclipez le répétiteur **25** (à l'aide d'un outil type tournevis plat positionné en **C** pour basculer le répétiteur de l'arrière vers l'avant du véhicule) ;
- tournez d'un quart de tour le porte-lampe et sortez la lampe.

**Type de lampe : W5W.**

### Feux latéraux à LED (suivant véhicule)

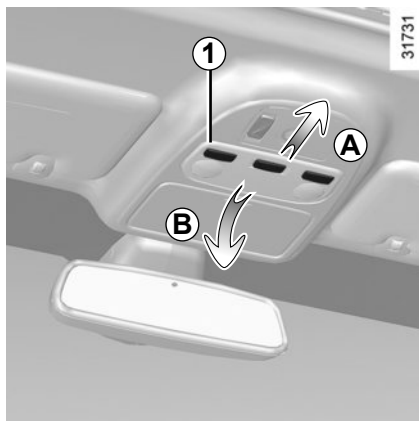
Faites appel à un Représentant de la Marque.



Les lampes sont sous pression et peuvent éclater lors du remplacement.

Risque de blessures.

## ÉCLAIRAGE INTÉRIEUR : remplacement des lampes (1/2)

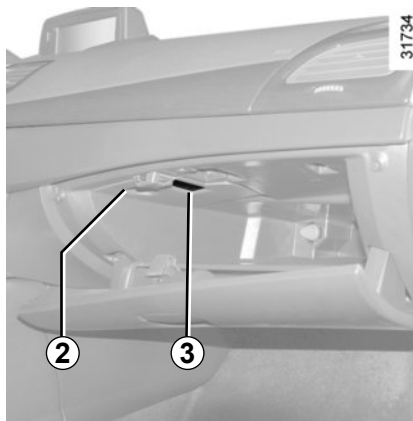


### Plafonnier

- Positionnez les 3 contacteurs en positions centrales ;
- reculez le plafonnier vers l'arrière (mouvement **A**) puis basculez l'avant vers le bas (mouvement **B**) ;
- lors de l'extraction du plafonnier, veillez à ne pas tirer sur les fils électriques ;
- déclipsez le diffuseur **1** ;

**Nota** : pour sortir l'ampoule défectueuse, vous pouvez vous aider d'un outil de type tournevis plat.

**Type de lampe** : **W5W**.



### Éclaireurs de boîte à gants

Suivant véhicule, ouvrez la trappe d'accès **2**, vous pouvez ainsi déclipper plus facilement le porte-lampe **3**

**Type de lampe** : **C5W**.

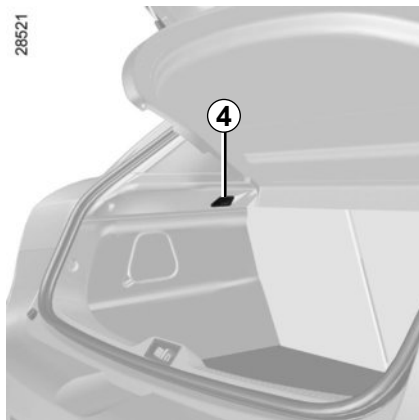


Les lampes sont sous pression et peuvent éclater lors du remplacement.

Risque de blessures.

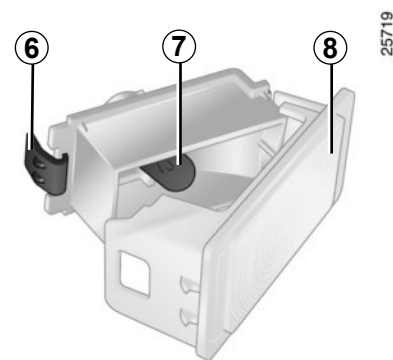
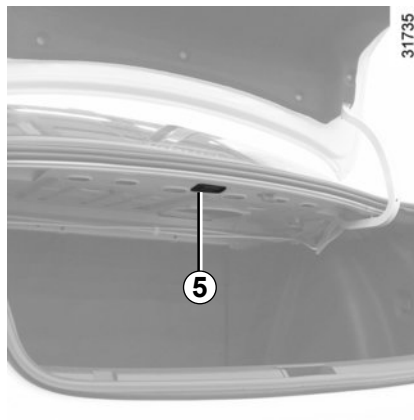


## ÉCLAIRAGE INTÉRIEUR : remplacement des lampes (2/2)



### Éclaireur de coffre

Déclippez l'éclaireur **4** ou **5** à l'aide d'un outil type tournevis plat ou similaire.



Déconnectez l'éclaireur.

Appuyez sur la languette **6** pour dégager le diffuseur **8** et accéder à la lampe **7**.

Type de lampe : **W5W**.



Les lampes sont sous pression et peuvent éclater lors du remplacement.

Risque de blessures.

## FUSIBLES (1/2)



### Compartiment à fusibles

En cas de non-fonctionnement d'un appareil électrique, vérifiez l'état des fusibles.

Déclipez la trappe **A** ou **B** (suivant véhicule).

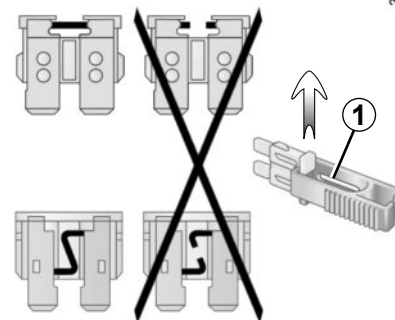
Suivant la législation ou par précaution :

Procurez-vous chez un Représentant de la marque une boîte de secours comportant un jeu de lampes et un jeu de fusibles.



Vérifiez le fusible concerné et **remplacez-le**, si nécessaire, **par un fusible impérativement de même amperage que celui d'origine.**

Un fusible d'amperage trop fort peut créer un échauffement excessif du réseau électrique (risque d'incendie) en cas de consommation anormale d'un équipement.



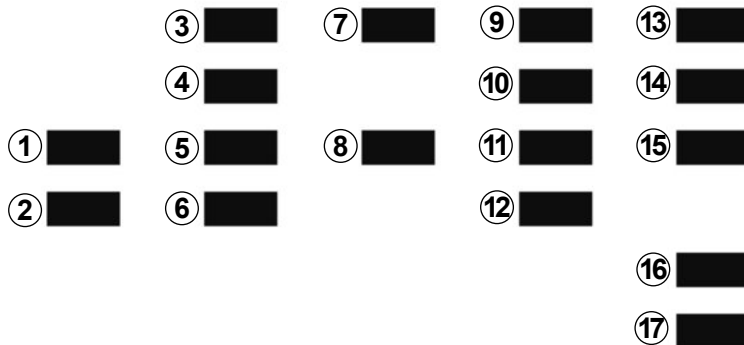
### Pince 1

Débrochez le fusible à l'aide de la pince **1**, située au dos de la trappe **A** ou **B**.

Pour le sortir de la pince, glissez-le latéralement.

Il est recommandé de ne pas utiliser les emplacements fusibles libres.

## FUSIBLES (2/2)



### Affectation des fusibles

(la présence des fusibles dépend du niveau d'équipement du véhicule)

- 1 Frein de parking assisté ;
- 2 Feux de stop ;
- 3 Condamnation automatique des portes ;
- 4 Lève-vitre conducteur ;
- 5 Unité centrale habitacle ;
- 6 Feux indicateurs de direction ;

- 7 Système d'aide à la navigation ;
- 8 Essuie-vitres arrière ;
- 9 Lève-vitre arrière droite ;
- 10 Lève-vitre arrière gauche ;
- 11 ABS/ESC ;
- 12 Lève-vitre passager ;
- 13 Lave-vitre ;
- 14 Rétroviseurs dégivrants ;
- 15 Radio ;
- 16 Prise accessoires sièges arrière ;
- 17 Allume-cigares.

33878



28446

Certains accessoires sont protégés par les fusibles situés dans le compartiment moteur dans le boîtier **C**.

Toutefois, du fait de leur accessibilité réduite, nous vous conseillons de faire remplacer ces fusibles par un Représentant de la marque.

## BATTERIE : dépannage (1/2)

### Pour éviter tout risque d'étincelle

- Assurez-vous que les « consommateurs d'énergie » (plafonniers...) soient coupés avant de débrancher ou de rebrancher une batterie.
- Lors de la charge, arrêtez le chargeur avant de connecter ou de déconnecter la batterie.
- Ne posez pas d'objet métallique sur la batterie pour ne pas créer de court-circuit entre les bornes.
- Attendez au moins une minute après une coupure moteur pour débrancher une batterie.
- Veillez à bien rebrancher les bornes d'une batterie après remontage.

### Branchement d'un chargeur

**Le chargeur doit être compatible avec une batterie de tension nominale de 12 volts.**

Ne débranchez pas la batterie quand le moteur tourne. **Conformez-vous aux instructions d'utilisation données par le fournisseur du chargeur de batterie que vous employez.**



Certaines batteries peuvent présenter des spécificités en terme de recharge, prenez conseil auprès de votre Représentant de la marque.

Évitez tout risque d'étincelle qui pourrait entraîner immédiatement une explosion et procédez au chargement dans un local bien aéré. Risque de blessures graves.



Manœuvrez la batterie avec précaution car elle contient de l'acide sulfurique qui ne doit pas entrer en contact avec les yeux ou la peau. Si un tel contact survient, rincez abondamment à l'eau. Si besoin, consultez un médecin.

Tenez toute flamme, tout point incandescent et toute étincelle éloignés des éléments de la batterie : risque d'explosion.

Lors des interventions à proximité du moteur, celui-ci peut être chaud. De plus, le motoventilateur peut se mettre en route à tout instant.

Risque de blessures.

## BATTERIE : dépannage (2/2)

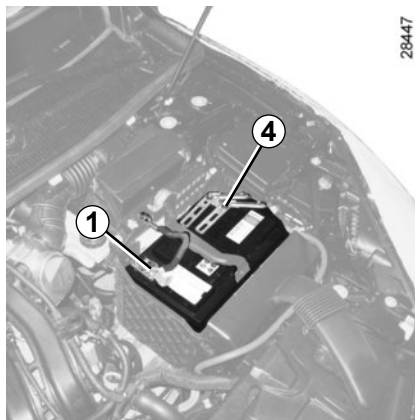
### Démarrage avec la batterie d'un autre véhicule

Pour démarrer, si vous devez utiliser la batterie d'un autre véhicule, procurez-vous des câbles électriques appropriés (section importante) chez un Représentant de la marque ou, si vous possédez déjà des câbles de démarrage, assurez-vous de leur bon état.

**Les deux batteries doivent avoir une tension nominale identique : 12 volts.** La batterie fournissant le courant doit avoir une capacité (ampère-heure, Ah) au moins égale à la batterie déchargée.

Assurez-vous qu'aucun contact n'existe entre les deux véhicules (risque de court-circuit lors de la liaison des pôles positifs) et que la batterie déchargée est bien branchée. Coupez le contact de votre véhicule.

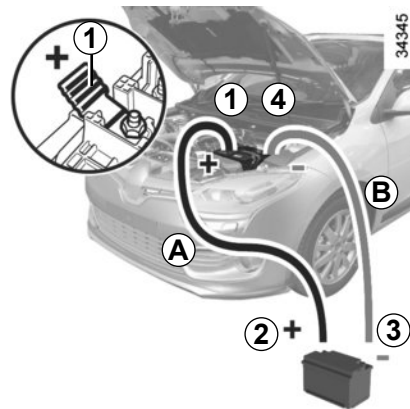
Démarrez le moteur du véhicule fournissant le courant en route et adoptez un régime moyen.



Fixez le câble positif **A** sur le **support 1** fixé sur la borne (+) puis sur la **borne 2** (+) de la batterie fournissant le courant.

Fixez le câble négatif **B** sur la **borne 3** (-) de la batterie fournissant le courant puis sur la **borne 4** (-) de la batterie déchargée.

Démarrez le moteur, dès qu'il tourne, débranchez les câbles **A** et **B** dans l'ordre inverse (**4 - 3 - 2 - 1**).



Vérifiez qu'il n'existe aucun contact entre les câbles **A** et **B**, et que le câble positif **A** n'est pas en contact avec un élément métallique du véhicule fournissant le courant.

Risque de blessures et/ou d'endommagement du véhicule.

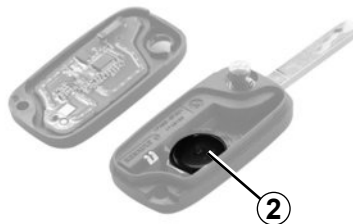
# TÉLÉCOMMANDE À RADIOFRÉQUENCE : pile



## Remplacement de la pile

Ouvrez le boîtier, par la fente **1**, à l'aide d'une pièce de monnaie, et remplacez la pile **2** en respectant le modèle et la polarité gravée sur le fond du couvercle.

Lors du remontage, assurez-vous que le couvercle soit bien cliqué.



**Nota :** lors du remplacement de la pile, il est conseillé de ne pas toucher au circuit électrique situé dans le couvercle de la clé.

Ne touchez pas la pile ni les lames de contact de la pile avec les doigts. Utilisez un chiffon doux.



Ne jetez pas vos piles usagées dans la nature. Remettez-les à un organisme chargé de la collecte et du recyclage des piles.

26913

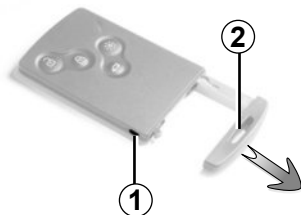


Les piles sont disponibles chez le Représentant de la marque.

Leur durée de vie est de deux ans environ.

## CARTE RENAULT : pile

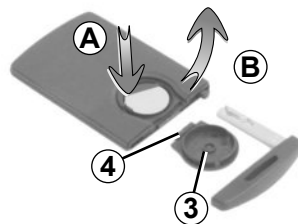
26860



### Remplacement de la pile

Lorsque le message « Pile carte faible » apparaît au tableau de bord, remplacez la pile de la carte RENAULT, appuyez sur le bouton **1** en tirant sur la clé de secours **2**, puis déclipsez le couvercle **3** à l'aide de la languette **4**.

Retirez la pile en appuyant d'un côté (mouvement **A**) et en soulevant de l'autre (mouvement **B**) puis remplacez-la en respectant la polarité et le modèle, inscrit dans le couvercle **3**.



Au remontage, procédez en sens inverse, puis appuyez quatre fois, à proximité du véhicule, sur l'un des boutons de la carte : au démarrage suivant, le message disparaît.

**Nota :** lors du remplacement de pile, ne touchez pas au circuit électronique et aux contacts situés dans la carte RENAULT.

Assurez-vous que le couvercle soit bien clippé.

Les piles sont disponibles chez un Représentant de la marque, leur durée de vie est de deux ans environ. Veillez à l'absence de trace d'encre sur la pile : risque de mauvais contact électrique.

26862

26913



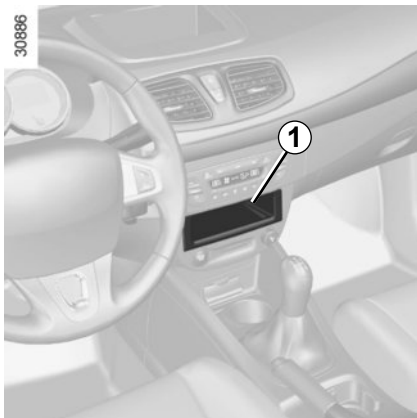
### Anomalie de fonctionnement

Si la pile est trop faible pour assurer le fonctionnement, vous pouvez démarrer (insérez la carte RENAULT dans le lecteur de carte) et verrouiller/déverrouiller le véhicule (reportez-vous au paragraphe « Verrouillage et déverrouillage des ouvrants » en chapitre 1).



Ne jetez pas vos piles usagées dans la nature, remettez-les à un organisme chargé de la collecte et du recyclage des piles.

# PRÉÉQUIPEMENT RADIO



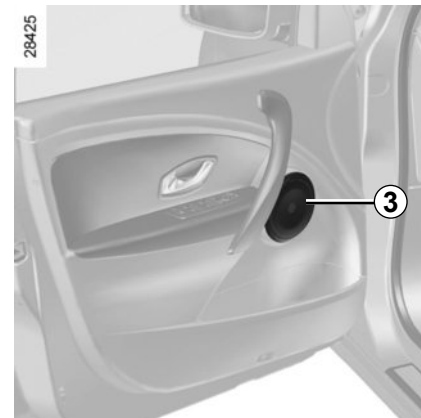
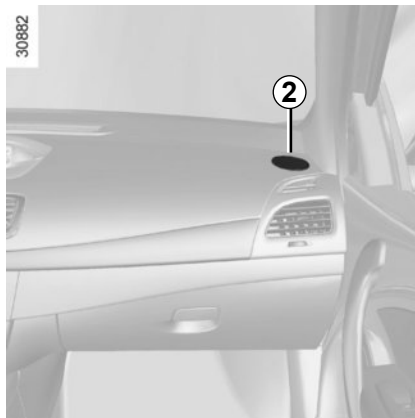
Si votre véhicule n'est pas équipé d'un système audio, vous disposez d'un pré-équipement composé d'emplacements pour :

- la radio **1** ;
- des haut-parleurs aigus **2** ;
- des haut-parleurs de graves **3**.

Pour l'installation d'un équipement, consultez un Représentant de la marque.

## Emplacement radio **1**

Déclicpez l'obturateur. Les connexions : antenne, alimentation + et –, fils de haut-parleurs se trouvent derrière.



- Dans tous les cas, il est très important de suivre précisément les instructions portées sur la notice de l'équipement.
- Les caractéristiques des supports et câblages (disponibles dans le réseau de la marque) varient en fonction du niveau d'équipement de votre véhicule et du type de votre autoradio.  
Pour connaître leur référence, consultez un Représentant de la marque.
- Toute intervention sur le circuit électrique du véhicule ne peut être réalisée que par un Représentant de la marque car un branchement incorrect pourrait entraîner la détérioration de l'installation électrique et/ou des organes qui y sont connectés.





### **Accessoires électriques et électroniques**

Avant d'installer ce type d'accessoire (en particulier pour les émetteurs/récepteurs : bande de fréquences, niveau de puissance, position de l'antenne, etc.), assurez-vous que celui-ci est compatible avec votre véhicule. Prenez conseil auprès d'un Représentant de la marque.

Ne branchez que des accessoires d'une puissance maximale de 120 Watts. **Risque d'incendie.**

Toute intervention sur le circuit électrique du véhicule ne peut être réalisée que par un Représentant de la marque car un branchement incorrect pourrait entraîner la détérioration de l'installation électrique et/ou des organes qui y sont connectés.

En cas de montage ultérieur d'équipement électrique assurez-vous que l'installation est bien protégée par un fusible. Faites-vous préciser l'ampérage et la localisation de ce fusible.

### **Utilisation d'appareils émetteurs/récepteurs (téléphones, appareils CB).**

Les téléphones et appareils CB équipés d'antenne intégrée peuvent créer des interférences avec les systèmes électroniques équipant le véhicule d'origine, il est recommandé de n'utiliser que des appareils avec antenne extérieure. **Par ailleurs, nous vous rappelons la nécessité de respecter la législation en vigueur concernant l'utilisation de ces appareils.**

### **Montage ultérieur d'accessoires**

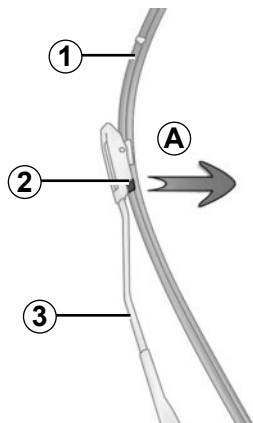
Si vous souhaitez faire installer des accessoires sur le véhicule : consultez un Représentant de la marque. De plus, afin d'assurer le bon fonctionnement de votre véhicule et d'éviter tout risque de nature à porter atteinte à votre sécurité, nous vous conseillons d'utiliser des accessoires spécifiés, adaptés à votre véhicule et qui seuls sont garantis par le constructeur.

Si vous utilisez une canne antivol, fixez-la uniquement sur la pédale de frein.

### **Gêne à la conduite**

Côté conducteur, n'utiliser impérativement que des surtapis adaptés au véhicule s'accrochant aux éléments préinstallés et vérifier régulièrement leur fixation. Ne pas superposer plusieurs tapis. **Risque de coincement des pédales.**

# BALAIS D'ESSUIE-VITRES



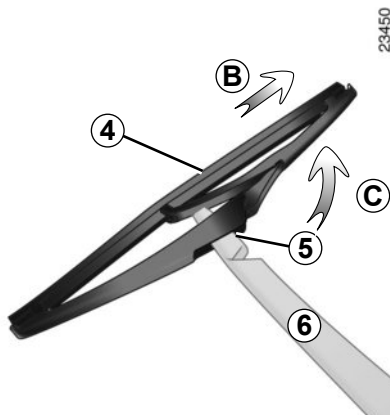
## Remplacement des balais d'essuie-vitre avant 1

**Contact mis, moteur à l'arrêt**, abaissez complètement la manette d'essuie-vitre : ils s'arrêtent dans une position dégagée du capot.

Soulevez le bras d'essuie-vitre 3, tirez la languette 2 (mouvement A) et poussez le balai vers le haut.

### Remontage

Faites glisser le balai sur le bras jusqu'au cliquage. Assurez-vous du bon verrouillage du balai. Ramenez la manette d'essuie-vitre en position arrêt.



## Balai d'essuie-vitre arrière 4

- Soulevez le bras d'essuie-vitre 6 ;
- faites pivoter le balai 4 jusqu'à rencontrer une résistance (mouvement C) ;
- suivant véhicule, appuyez sur la languette 5, puis dégagez le balai en tirant sur celui-ci (mouvement B).

### Remontage

Pour remonter le balai d'essuie-vitre, procédez dans le sens inverse. Assurez-vous du bon verrouillage du balai.

Surveillez l'état des balais d'essuie-vitre. Leur durée de vie dépend de vous :

- nettoyez les balais, le pare-brise et la lunette arrière régulièrement avec de l'eau savonneuse ;
- ne les utilisez pas lorsque le pare-brise ou la lunette arrière sont secs ;
- décollez-les du pare-brise ou de la lunette arrière lorsqu'ils n'ont pas fonctionné depuis longtemps.



- Par temps de gel, assurez-vous que les balais d'essuie-vitre ne sont pas immobilisés par le givre (risque d'échauffement du moteur).
- Surveillez l'état des balais. Ils sont à changer dès que leur efficacité diminue : environ tous les ans.

Durant le changement du balai, lorsque celui-ci est retiré, veillez à ne pas laisser le bras retomber sur la vitre : risque de casser la vitre.

## REMORQUAGE : dépannage (1/2)

Avant tout remorquage, insérez la clé dans le contacteur ou la carte RENAULT dans le lecteur pour déverrouiller la colonne de direction, et suivant véhicule, enfoncez la pédale d'embrayage et engagez la **première** (levier positionné sur **N** or **R** pour les véhicules avec boîte automatique).

Repositionnez le levier au point mort (position **N** pour les véhicules équipés d'une boîte de vitesses automatique)

Suivant véhicule, la colonne de direction se déverrouille, les fonctions accessoires sont alimentées : vous pouvez utiliser l'éclairage du véhicule (feux de détresse, de stop...). La nuit, le véhicule doit être éclairé.

Remorquage terminé, exercez deux impulsions sur le bouton de démarrage du moteur (risque de décharge de la batterie).



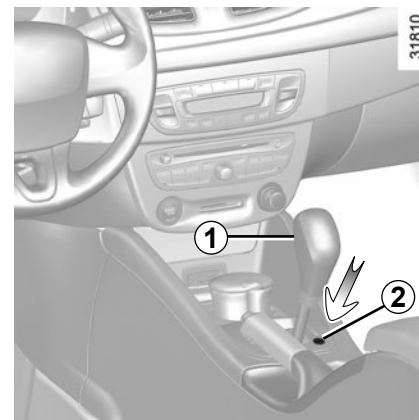
Ne retirez pas la clé du contacteur de démarrage ou la carte RENAULT du lecteur pendant le remorquage.

Il est impératif de respecter la réglementation en vigueur sur le remorquage. Si vous êtes le véhicule tractant, ne dépassez pas le poids remorquable de votre véhicule (reportez-vous au paragraphe « Masses » en chapitre 6).

### Remorquage d'un véhicule à boîte automatique

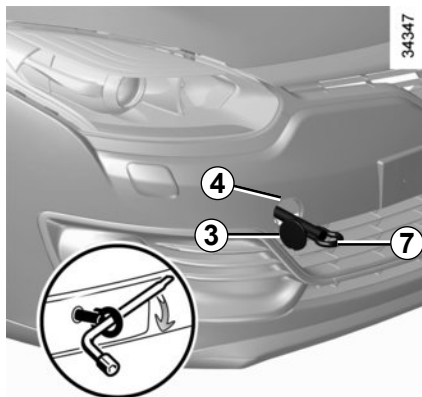
Moteur à l'arrêt, le graissage de la boîte n'est plus assuré, il faut donc de préférence transporter le véhicule posé sur un plateau ou le remorquer roues avant soulevées.

**Exceptionnellement**, vous pouvez le remorquer les quatre roues au sol, en marche avant uniquement, avec le levier en position neutre **N** et sur un parcours maximum de 80 km.



Dans le cas où le levier est bloqué sur **P** alors que vous appuyez sur la pédale de frein, il y a possibilité de libérer manuellement le levier. Pour cela, insérez une tige rigide dans le trou **2**, appuyez simultanément sur la tige et sur le bouton de déverrouillage **1** situé sur le levier.

## REMORQUAGE : dépannage (2/2)

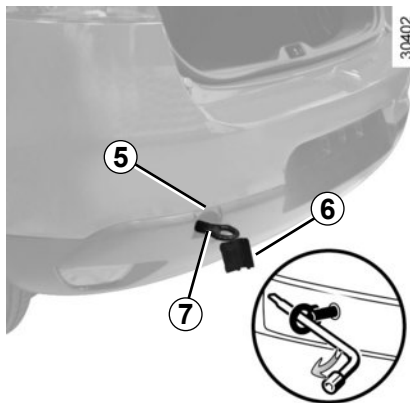


Utilisez exclusivement les points de remorquage avant 4 et arrière 5.

Ces points de remorquage ne peuvent être utilisés qu'en traction, en aucun cas ils ne doivent servir pour soulever directement ou indirectement le véhicule.



Moteur arrêté, les assistances de direction et de freinage ne sont plus opérationnelles.



### Accès aux points de remorquage

Déclipsez le cache 3 ou 6 en passant un outil plat (ou la clé intégrée à la carte Renault) sous le cache.

**Vissez l'anneau de remorquage 7 au maximum** : dans un premier temps, à la main jusqu'en butée, puis terminez en bloquant à l'aide de la clé de roue.

Utilisez exclusivement l'anneau de remorquage 7 et la clé de roue situés sous le tapis de coffre dans le bloc outils (reportez-vous au paragraphe « bloc outils » en chapitre 5).



– Utilisez une barre de remorquage rigide. En cas d'utilisation de corde ou de câble (lorsque la législation l'autorise), le véhicule tracté doit être apte au freinage.

- Il ne faut pas remorquer un véhicule dont l'aptitude au roulage est altérée.
- Évitez les à-coups à l'accélération et au freinage qui pourraient endommager le véhicule.
- Dans tous les cas, il est conseillé de ne pas dépasser **50 km/h**.



Ne laissez jamais les outils pêle-mêle dans le véhicule : risque de projections lors d'un freinage.

Après utilisation, veillez à bien clipper les outils dans le bloc outils, puis suivant véhicule, positionnez-le correctement dans son logement.

Risque de blessures.

## ANOMALIES DE FONCTIONNEMENT (1/8)

Les conseils suivants vous permettent de vous dépanner rapidement et provisoirement ; par sécurité consultez dès que possible un Représentant de la marque.

Utilisation de la carte RENAULT	CAUSES POSSIBLES	QUE FAIRE
La carte RENAULT ne permet pas de verrouiller ou de déverrouiller les portes.	Pile de la carte usée.	Utilisez la clé de secours (voir informations sur la « clé intégrée » au chapitre 1).
	Utilisation d'appareils fonctionnant sur la même fréquence que la carte (téléphone portable...).	Arrêtez l'utilisation des appareils ou utilisez la clé d'urgence (voir informations sur la « clé intégrée » au chapitre 1).
	Véhicule situé dans une zone à forts rayonnements électromagnétiques. Batterie déchargée.	Remplacez la pile. Vous pouvez toujours verrouiller/déverrouiller et démarrer votre véhicule (reportez-vous aux paragraphes « Verrouillage, déverrouillage des ouvrants » en chapitre 1 et « Démarrage, arrêt du moteur » en chapitre 2).
La télécommande ne fonctionne pas pour déverrouiller ou verrouiller les portes.	Pile de la télécommande usée.	Utilisez la clé.
	Utilisation d'appareils fonctionnant sur la même fréquence que la télécommande (téléphone portable...).	Arrêtez l'utilisation des appareils ou utilisez la clé.
	Véhicule situé dans une zone à forts rayonnements électromagnétiques. Batterie déchargée.	Remplacez la pile. Vous pouvez toujours verrouiller/déverrouiller et démarrer votre véhicule (reportez-vous aux paragraphes « Verrouillage, déverrouillage des ouvrants » en chapitre 1 et « Démarrage, arrêt du moteur » en chapitre 2).

## ANOMALIES DE FONCTIONNEMENT (2/8)

Vous actionnez le démarreur.	CAUSES POSSIBLES	QUE FAIRE
Il ne se passe rien : les lampes témoins ne s'allument pas, le démarreur ne tourne pas.	Batterie déchargée.	Branchez une autre batterie sur la batterie défaillante.
	Batterie hors d'usage.	Remplacez la batterie.
Les lampes témoins faiblissent, le démarreur tourne très lentement.	Cosses de batterie mal serrées, bornes de batterie oxydées.	Resserrez-les, rebanchez-les ou nettoyez-les si elles sont oxydées.
	Batterie déchargée ou hors d'usage.	Branchez une autre batterie sur la batterie défaillante. Reportez-vous au paragraphe « Batterie : dépannage » en chapitre 5 ou remplacez la batterie si nécessaire. Ne poussez pas le véhicule si la colonne de direction est verrouillée.

## ANOMALIES DE FONCTIONNEMENT (3/8)

<b>Vous actionnez le démarreur.</b>	<b>CAUSES POSSIBLES</b>	<b>QUE FAIRE</b>
Le moteur ne veut pas démarrer (véhicule avec carte RENAULT).	Conditions de démarrage non remplies.	Reportez-vous au paragraphe « démarrage, arrêt moteur » en chapitre 2.
	La carte RENAULT mains libres n'est pas détectée.	Déplacez la carte à l'intérieur de l'habitacle passager.
	La carte RENAULT mains libres ne fonctionne pas.	Insérez la carte dans le lecteur de carte pour démarrer.  Reportez-vous au paragraphe « démarrage, arrêt moteur » en chapitre 2.
Le moteur démarre difficilement par temps humide ou après lavage.	Mauvais allumage : humidité dans le système d'allumage.	Séchez les fils des bougies et de la bobine.
Le moteur démarre difficilement à chaud.	Mauvaise carburation (bulles de gaz dans le circuit).	Laissez refroidir le moteur.
	Manque de compression.	Faites appel à un Représentant de la Marque.
Le moteur refuse de s'arrêter (véhicule avec carte RENAULT).	Problème électronique.	Appuyez cinq fois rapidement sur le bouton de démarrage.
La colonne de direction reste verrouillée.	Volant bloqué.	Suivant véhicule, manœuvrez le volant tout en appuyant sur le bouton de démarrage du moteur (reportez-vous au paragraphe « Démarrage du moteur » du chapitre 2).

## ANOMALIES DE FONCTIONNEMENT (4/8)

<b>Sur route</b>	<b>CAUSES POSSIBLES</b>	<b>QUE FAIRE</b>
Fumée blanche à l'échappement.	Il ne s'agit pas nécessairement d'une anomalie. La fumée peut provenir de la régénération du filtre à particules.	Voir informations sur les « Particularités des versions diesel » au chapitre 2.
Vibrations.	Pneumatiques mal gonflés ou mal équilibrés ou endommagés.	Vérifiez la pression des pneumatiques. Si le problème ne vient pas de là, faites-les vérifier par un représentant agréé.
Bouillonnement dans le bocal de liquide de refroidissement.	Panne mécanique : joint de culasse détérioré.	Arrêtez le moteur. Faites appel à un Représentant de la marque.



## ANOMALIES DE FONCTIONNEMENT (5/8)

Sur route	CAUSES POSSIBLES	QUE FAIRE
Fumée sous capot moteur.	Court-circuit ou fuite du circuit de refroidissement.	Arrêtez-vous, coupez le contact, éloignez-vous du véhicule et faites appel à un Représentant de la marque.
	Conduit du circuit de refroidissement défectueux.	Faites appel à un Représentant de la Marque.
<hr/> Le témoin de pression d'huile s'allume :		
– lorsque vous tournez ou que vous freinez,	Le niveau est trop bas.	Ajoutez de l'huile moteur (reportez-vous au paragraphe « Niveau huile moteur : appoint, remplissage » en chapitre 4).
– au ralenti,	Pression d'huile faible.	Rejoignez le Représentant de la marque le plus proche.
– tarde à s'éteindre ou reste allumé à l'accélération.	Manque de pression d'huile.	Arrêtez-vous : faites appel à un Représentant de la marque.
<hr/> Le moteur manque de puissance.		
	Filtre à air encrassé.	Remplacez la cartouche.
	Défaut d'alimentation en carburant.	Vérifiez le niveau carburant.
	Bougies défectueuses, mauvais réglage.	Faites appel à un Représentant de la Marque.
<hr/> Le ralenti est instable ou le moteur cale.		
	Manque de compression (bougies, allumage, prise d'air).	Faites appel à un Représentant de la Marque.

## ANOMALIES DE FONCTIONNEMENT (6/8)

Sur route	CAUSES POSSIBLES	QUE FAIRE
La direction devient dure.	Surchauffe de l'assistance.	Laissez refroidir.
	Batterie faible ou usée.	Rechargez ou remplacez la batterie.
Le moteur chauffe. Le témoin de température du liquide de refroidissement s'allume (ou l'aiguille de l'indicateur se situe dans la zone rouge).	Pompe à eau : courroie détendue ou cassée. Panne du motoventilateur.	Stoppez le véhicule, arrêtez le moteur et consultez un Représentant de la marque.
	Fuites de liquide de refroidissement.	Vérifiez l'état des raccords d'eau et le serrage des colliers.  Vérifiez le bocal de liquide de refroidissement : il doit contenir du liquide. S'il n'en contient pas, refaites le niveau ( <b>après l'avoir laissé refroidir</b> ). Prenez toutes précautions pour ne pas vous brûler. Cette mesure n'est que provisoire ; demandez conseil au plus vite à votre représentant agréé.



**Radiateur** : dans le cas d'un important manque de liquide de refroidissement, n'oubliez pas qu'il ne faut jamais faire le plein avec du liquide de refroidissement froid lorsque le moteur est très chaud. Après toute intervention sur le véhicule ayant nécessité la vidange, même partielle, du circuit de refroidissement, ce dernier doit être rempli d'un mélange neuf convenablement dosé. Rappel : n'utiliser que les produits agréés par notre service technique.

## ANOMALIES DE FONCTIONNEMENT (7/8)

<b>Equipement électrique</b>	<b>CAUSES POSSIBLES</b>	<b>QUE FAIRE</b>
L'essuie-vitre ne fonctionne pas.	Balais d'essuie-vitre collés.	Décollez les balais avant d'utiliser l'essuie-vitre.
	Fusible essuie-vitre rompu.	Faites appel à un Représentant de la Marque.
	Fusible essuie-vitre arrière grillé (fonctionnement par intermittence, arrêt total).	Changez-le.
	Panne du moteur.	Faites appel à un Représentant de la Marque.
L'essuie-vitre ne s'arrête plus.	Commandes électriques défectueuses.	Faites appel à un Représentant de la Marque.
Fréquence plus rapide des feux clignotants.	Ampoule grillée.	Remplacez la lampe.
Les feux clignotants ne fonctionnent plus.	D'un seul côté : <ul style="list-style-type: none"><li>– ampoule grillée,</li><li>– mise à la masse défectueuse,</li></ul>	Remplacez la lampe. Repérez le fil de masse qui est fixé sur une partie métallique, grattez l'embout du fil de masse et refixez-le soigneusement.
	Des deux côtés : <ul style="list-style-type: none"><li>– fusible grillé,</li><li>– centrale clignotante défectueuse.</li></ul>	Changez-le. À remplacer : consultez un Représentant de la marque.

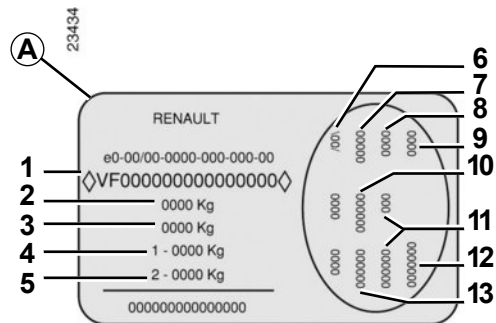
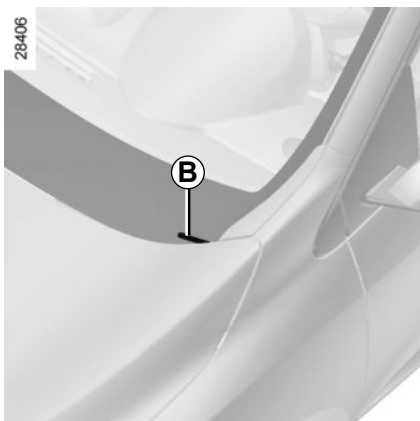
## ANOMALIES DE FONCTIONNEMENT (8/8)

<b>Equipement électrique</b>	<b>CAUSES POSSIBLES</b>	<b>QUE FAIRE</b>	
Les projecteurs ne fonctionnent plus.	Un seul :	– ampoule grillée,  – fil débranché ou connecteur mal positionné,  – mise à la masse défectueuse.	Remplacez la lampe.  Vérifiez et rebranchez le fil ou le connecteur.  Voir ci-dessus.
	Les deux :	– si le circuit est protégé par un fusible.	Vérifiez et changez-le si nécessaire.
	Les projecteurs ne s'éteignent plus.	Commandes électriques défectueuses.	Faites appel à un Représentant de la Marque.
Traces de condensation dans les feux.	Il ne s'agit pas d'une anomalie. La présence de traces de condensation dans les feux est un phénomène naturel lié aux variations de température.  Ces traces disparaîtront rapidement lors de l'utilisation des feux.		

# Chapitre 6 : Caractéristiques techniques

Plaques d'identification . . . . .	6.2
Plaques d'identification moteur . . . . .	6.4
Dimensions . . . . .	6.6
Caractéristiques moteurs. . . . .	6.8
Masses . . . . .	6.9
Charge remorquable . . . . .	6.9
Pièces de rechange et réparations . . . . .	6.10
Justificatifs d'entretien . . . . .	6.11
Contrôle anticorrosion . . . . .	6.17

# PLAQUES D'IDENTIFICATION VÉHICULE (1/2)



**Les indications figurant sur la plaque constructeur sont à rappeler dans toutes vos lettres ou commandes.**

**La présence et l'emplacement des informations dépendent du véhicule.**

## Plaque constructeur A

**1** Type mine du véhicule et numéro dans la série du type.

**Suivant véhicule, cette information est rappelée sur le marquage B.**

**2** MMAC (Masse Maxi Autorisée en Charge).

**3** MTR (Masse Totale Roulante : véhicule en charge avec remorque).

**4** MMTA (Masse Maxi Totale Autorisée) essieu avant.

**5** MMTA essieu arrière.

**6** Caractéristiques techniques du véhicule.

**7** Référence peinture.

**8** Niveau d'équipement.

**9** Type de véhicule.

**10** Code sellerie.

**11** Complément de définition équipement.

**12** Numéro de fabrication.

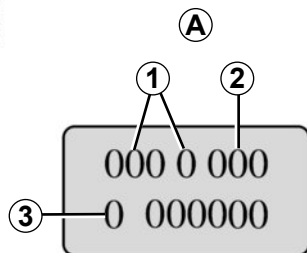
**13** Code habillage intérieur.

Suivant véhicule, il existe 2 types de plaque. En cas d'autre type de plaque, voir page suivante.



## PLAQUES D'IDENTIFICATION MOTEUR (1/2)

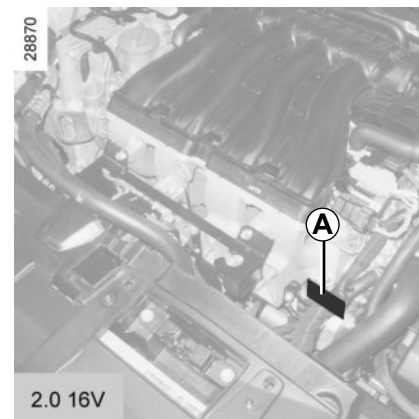
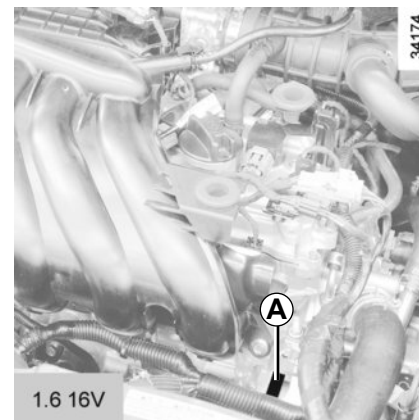
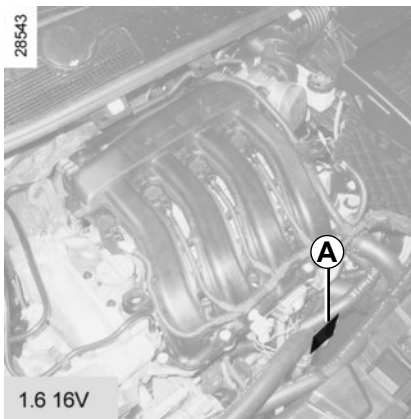
33293



Les indications figurant sur la plaque moteur ou l'étiquette A sont à rappeler dans toutes vos lettres ou commandes.

(emplacement différent suivant motorisation)

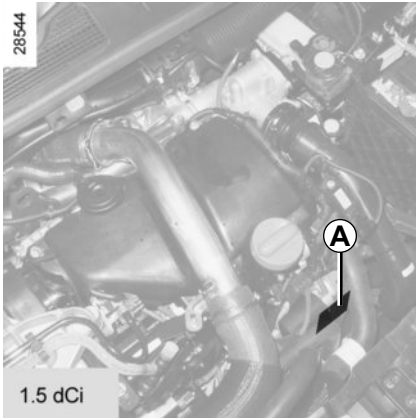
- 1 Type du moteur.
- 2 Indice du moteur.
- 3 Numéro du moteur.



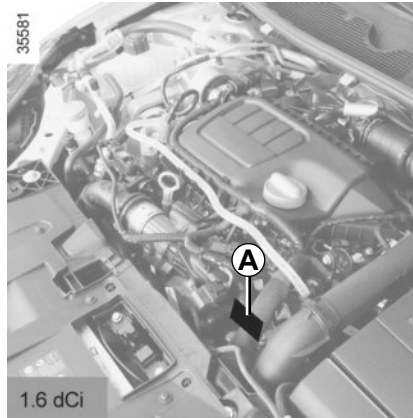


## PLAQUES D'IDENTIFICATION MOTEUR (2/2)

28544



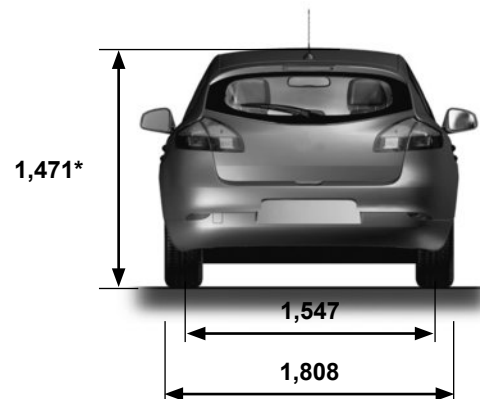
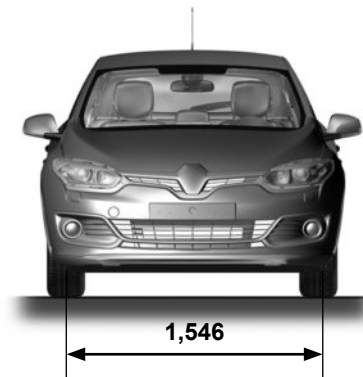
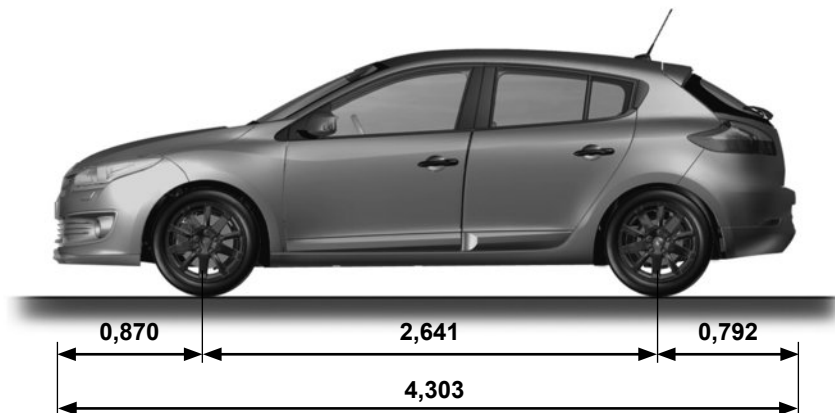
35581



## DIMENSIONS (en mètres) (1/2)

Version cinq portes

34346

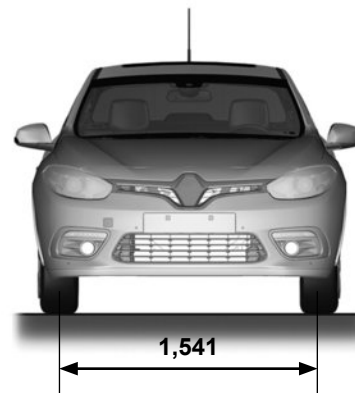
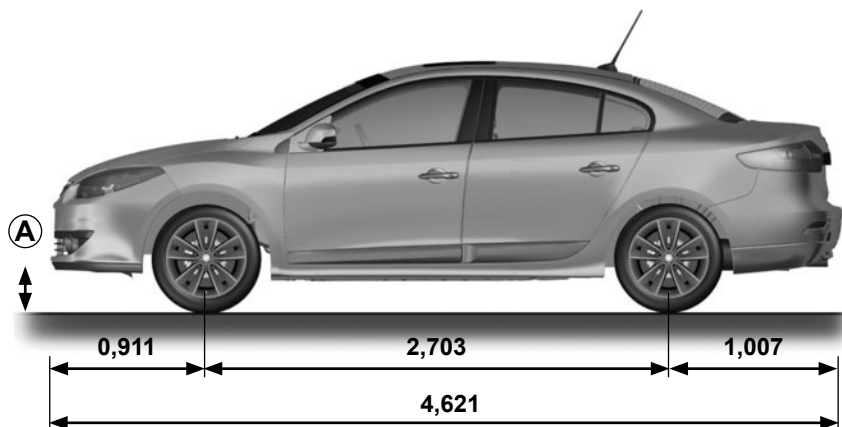


\* À vide

## DIMENSIONS (en mètres) (2/2)

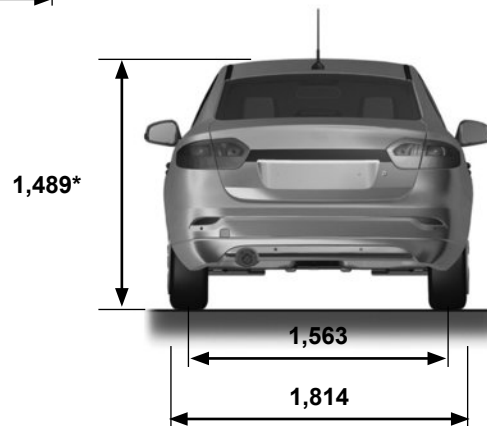
### Version quatre portes

33867



#### Particularité des véhicules ayant une garde au sol A abaissée

La garde au sol A de votre véhicule étant plus basse que celle du véhicule de série, veuillez en tenir compte lors des manœuvres comme se garer sur un trottoir, franchir un ralentisseur, conduire sur des routes dégradées et/ou fortement enneigées... et à adapter la vitesse en conséquence sans quoi, vous risquez d'endommager votre véhicule.



\* À vide

## CARACTÉRISTIQUES MOTEURS

Versions	1.6 16V	1.6 16V	2.0 16V	1.5 dCi	1.6 dCi
<b>Type moteur</b> (voir plaque moteur)	K4M	H4MD7	M4R	K9K	R9M
<b>Cylindrée (cm<sup>3</sup>)</b>	1,598	1,598	1,998	1,461	1,598
<b>Type de carburant</b> <b>Indice d'Octane</b>	<p>Carburant sans plomb <b>impérativement</b>, d'Indice d'Octane tel que précisé sur l'étiquette située dans la trappe à carburant. À défaut, possibilité d'utiliser ponctuellement du carburant sans plomb :</p> <ul style="list-style-type: none"> <li>– d'Indice d'Octane 91 pour une étiquette indiquant 95, 98 ;</li> <li>– d'Indice d'Octane 87 pour une étiquette indiquant 91, 95, 98.</li> </ul>			<p>Gazole</p> <p>L'étiquette située dans la trappe à carburant vous indique les carburants autorisés.</p>	
<b>Bougies</b>	<p>N'utilisez que les bougies spécifiées pour le moteur de votre véhicule. Leur type doit être indiqué sur une étiquette apposée dans le compartiment moteur. Dans le cas contraire, contactez un Représentant de la marque.</p> <p>Le montage de bougies non conformes peut endommager le moteur.</p>				

## MASSES (en kg)

Les masses indiquées sont celles d'un véhicule de base et sans options : elles varient en fonction de l'équipement de votre véhicule. Consultez le Représentant de la marque.

<b>Masse Maximum Autorisée en Charge (MMAC) Masse Totale Roulante (MTR)</b>	Masses indiquées sur la plaque constructeur (reportez-vous au paragraphe « Plaques d'identification » en chapitre 6)
<b>Masse Remorque Freinée*</b>	s'obtient par calcul : <b>MTR - MMAC</b>
<b>Masse Remorque non Freinée*</b>	650
<b>Charge admise sur le point d'attelage*</b>	75
<b>Charge admise sur le toit avec le dispositif de portage</b>	80 kg (y compris dispositif de portage)

### \* Charge remorquable (Remorquage de caravane, bateau, ...)

Le remorquage est interdit lorsque le calcul MTR - MMAC est égal à zéro ou lorsque la MTR est égale à zéro (ou n'est pas renseignée) sur la plaque constructeur.

- Il est important de respecter les conditions de remorquage admises par la législation locale et, notamment, celles définies par le code de la route. Pour toute adaptation d'attelage adressez-vous à votre Représentant de la marque.
- Dans le cas d'un véhicule attelé, **la masse totale roulante (véhicule + remorque) ne doit jamais être dépassée**. Cependant est toléré :
  - un dépassement de la MMTA arrière dans la limite de 15 %,
  - un dépassement de la MMAC dans la limite de 10 % ou 100 kg (à la première de ces deux limites atteinte).Dans les deux cas, la vitesse maximum de l'ensemble roulant ne doit pas dépasser 100 km/h et la pression des pneumatiques doit être augmentée de 0,2 bar (3 PSI).
- Le rendement moteur et l'aptitude en côte diminuant avec l'altitude, nous préconisons de réduire la charge maximum de 10 % à 1000 mètres, puis 10 % supplémentaires à chaque palier de 1000 mètres.

## PIÈCES DE RECHANGE ET RÉPARATIONS

Les pièces de rechange d'origine sont conçues sur la base d'un cahier des charges très strict et font l'objet de tests spécifiques. De ce fait, elles ont un niveau de qualité au moins équivalent à celles qui sont montées sur les véhicules neufs.

En utilisant systématiquement les pièces de rechange d'origine, vous avez l'assurance de préserver les performances de votre véhicule. En outre, les réparations effectuées dans le Réseau de la marque avec des pièces de rechange d'origine sont garanties selon les conditions données au dos de l'ordre de réparation.

# JUSTIFICATIFS D'ENTRETIEN (1/6)

VIN : .....

Date :                      Km :                      N° de facture :		Commentaires/divers
<b>Type d'intervention :</b> Révision <input type="checkbox"/> ..... <input type="checkbox"/> <hr/> <b>Contrôle anticorrosion :</b> OK <input type="checkbox"/> Non OK* <input type="checkbox"/> *Voir page spécifique	<b>Tampon</b>	
<b>Type d'intervention :</b> Révision <input type="checkbox"/> ..... <input type="checkbox"/> <hr/> <b>Contrôle anticorrosion :</b> OK <input type="checkbox"/> Non OK* <input type="checkbox"/> *Voir page spécifique	<b>Tampon</b>	
<b>Type d'intervention :</b> Révision <input type="checkbox"/> ..... <input type="checkbox"/> <hr/> <b>Contrôle anticorrosion :</b> OK <input type="checkbox"/> Non OK* <input type="checkbox"/> *Voir page spécifique	<b>Tampon</b>	

# JUSTIFICATIFS D'ENTRETIEN (2/6)

VIN : .....

Date :                      Km :                      N° de facture :		Commentaires/divers
<b>Type d'intervention :</b> Révision <input type="checkbox"/> ..... <input type="checkbox"/> <hr/> <b>Contrôle anticorrosion :</b> OK <input type="checkbox"/> Non OK* <input type="checkbox"/> *Voir page spécifique	<b>Tampon</b>	
<b>Type d'intervention :</b> Révision <input type="checkbox"/> ..... <input type="checkbox"/> <hr/> <b>Contrôle anticorrosion :</b> OK <input type="checkbox"/> Non OK* <input type="checkbox"/> *Voir page spécifique	<b>Tampon</b>	
<b>Type d'intervention :</b> Révision <input type="checkbox"/> ..... <input type="checkbox"/> <hr/> <b>Contrôle anticorrosion :</b> OK <input type="checkbox"/> Non OK* <input type="checkbox"/> *Voir page spécifique	<b>Tampon</b>	



# JUSTIFICATIFS D'ENTRETIEN (3/6)

VIN : .....

Date :                      Km :                      N° de facture :		Commentaires/divers
<b>Type d'intervention :</b> Révision <input type="checkbox"/> ..... <input type="checkbox"/> <b>Contrôle anticorrosion :</b> OK <input type="checkbox"/> Non OK* <input type="checkbox"/> *Voir page spécifique	<b>Tampon</b>	
<b>Type d'intervention :</b> Révision <input type="checkbox"/> ..... <input type="checkbox"/> <b>Contrôle anticorrosion :</b> OK <input type="checkbox"/> Non OK* <input type="checkbox"/> *Voir page spécifique	<b>Tampon</b>	
<b>Type d'intervention :</b> Révision <input type="checkbox"/> ..... <input type="checkbox"/> <b>Contrôle anticorrosion :</b> OK <input type="checkbox"/> Non OK* <input type="checkbox"/> *Voir page spécifique	<b>Tampon</b>	

# JUSTIFICATIFS D'ENTRETIEN (4/6)

VIN : .....

Date :                      Km :                      N° de facture :		Commentaires/divers
<b>Type d'intervention :</b> Révision <input type="checkbox"/> ..... <input type="checkbox"/> <hr/> <b>Contrôle anticorrosion :</b> OK <input type="checkbox"/> Non OK* <input type="checkbox"/> *Voir page spécifique	<b>Tampon</b>	
<b>Type d'intervention :</b> Révision <input type="checkbox"/> ..... <input type="checkbox"/> <hr/> <b>Contrôle anticorrosion :</b> OK <input type="checkbox"/> Non OK* <input type="checkbox"/> *Voir page spécifique		
<b>Type d'intervention :</b> Révision <input type="checkbox"/> ..... <input type="checkbox"/> <hr/> <b>Contrôle anticorrosion :</b> OK <input type="checkbox"/> Non OK* <input type="checkbox"/> *Voir page spécifique	<b>Tampon</b>	
<b>Type d'intervention :</b> Révision <input type="checkbox"/> ..... <input type="checkbox"/> <hr/> <b>Contrôle anticorrosion :</b> OK <input type="checkbox"/> Non OK* <input type="checkbox"/> *Voir page spécifique		
<b>Type d'intervention :</b> Révision <input type="checkbox"/> ..... <input type="checkbox"/> <hr/> <b>Contrôle anticorrosion :</b> OK <input type="checkbox"/> Non OK* <input type="checkbox"/> *Voir page spécifique	<b>Tampon</b>	
<b>Type d'intervention :</b> Révision <input type="checkbox"/> ..... <input type="checkbox"/> <hr/> <b>Contrôle anticorrosion :</b> OK <input type="checkbox"/> Non OK* <input type="checkbox"/> *Voir page spécifique		

# JUSTIFICATIFS D'ENTRETIEN (5/6)

VIN : .....

Date :                      Km :                      N° de facture :		Commentaires/divers
<b>Type d'intervention :</b> Révision <input type="checkbox"/> ..... <input type="checkbox"/>	<b>Tampon</b>	
<b>Contrôle anticorrosion :</b> OK <input type="checkbox"/> Non OK* <input type="checkbox"/> *Voir page spécifique		
Date :                      Km :                      N° de facture :		Commentaires/divers
<b>Type d'intervention :</b> Révision <input type="checkbox"/> ..... <input type="checkbox"/>	<b>Tampon</b>	
<b>Contrôle anticorrosion :</b> OK <input type="checkbox"/> Non OK* <input type="checkbox"/> *Voir page spécifique		
Date :                      Km :                      N° de facture :		Commentaires/divers
<b>Type d'intervention :</b> Révision <input type="checkbox"/> ..... <input type="checkbox"/>	<b>Tampon</b>	
<b>Contrôle anticorrosion :</b> OK <input type="checkbox"/> Non OK* <input type="checkbox"/> *Voir page spécifique		

# JUSTIFICATIFS D'ENTRETIEN (6/6)

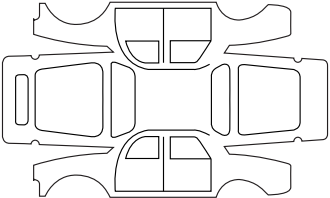
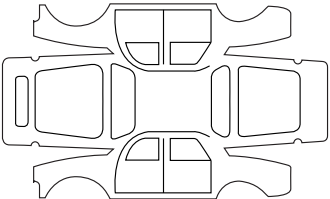
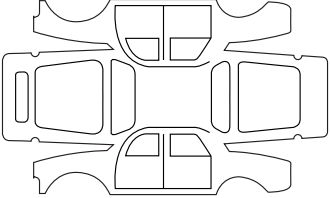
VIN : .....

Date :                      Km :                      N° de facture :		Commentaires/divers
<b>Type d'intervention :</b> Révision <input type="checkbox"/> ..... <input type="checkbox"/> <hr/> <b>Contrôle anticorrosion :</b> OK <input type="checkbox"/> Non OK* <input type="checkbox"/> *Voir page spécifique	<b>Tampon</b>	
<b>Type d'intervention :</b> Révision <input type="checkbox"/> ..... <input type="checkbox"/> <hr/> <b>Contrôle anticorrosion :</b> OK <input type="checkbox"/> Non OK* <input type="checkbox"/> *Voir page spécifique		
<b>Type d'intervention :</b> Révision <input type="checkbox"/> ..... <input type="checkbox"/> <hr/> <b>Contrôle anticorrosion :</b> OK <input type="checkbox"/> Non OK* <input type="checkbox"/> *Voir page spécifique	<b>Tampon</b>	
<b>Type d'intervention :</b> Révision <input type="checkbox"/> ..... <input type="checkbox"/> <hr/> <b>Contrôle anticorrosion :</b> OK <input type="checkbox"/> Non OK* <input type="checkbox"/> *Voir page spécifique		
<b>Type d'intervention :</b> Révision <input type="checkbox"/> ..... <input type="checkbox"/> <hr/> <b>Contrôle anticorrosion :</b> OK <input type="checkbox"/> Non OK* <input type="checkbox"/> *Voir page spécifique	<b>Tampon</b>	
<b>Type d'intervention :</b> Révision <input type="checkbox"/> ..... <input type="checkbox"/> <hr/> <b>Contrôle anticorrosion :</b> OK <input type="checkbox"/> Non OK* <input type="checkbox"/> *Voir page spécifique		

# CONTRÔLE ANTICORROSION (1/6)

Dans le cas où la poursuite de la garantie est conditionnée par une réparation, celle-ci est indiquée ci-dessous.

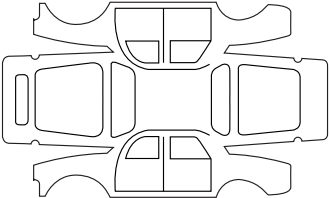
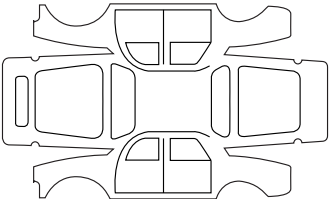
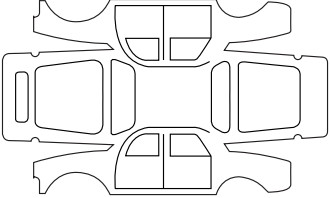
VIN : .....

Réparation pour corrosion à effectuer :		<b>Tampon</b>
Date de réparation :		
Réparation à effectuer :		<b>Tampon</b>
Date de réparation :		
Réparation à effectuer :		<b>Tampon</b>
Date de réparation :		

# CONTRÔLE ANTICORROSION (2/6)

Dans le cas où la poursuite de la garantie est conditionnée par une réparation, celle-ci est indiquée ci-dessous.

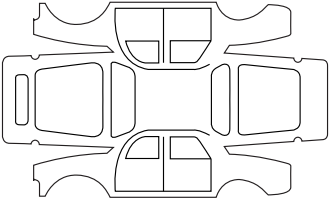
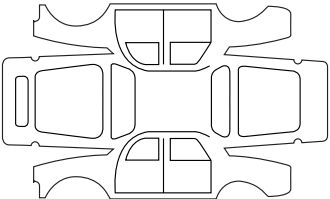
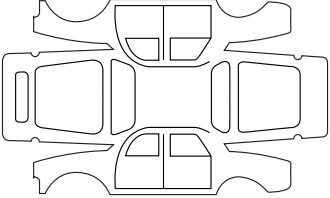
VIN : .....

Réparation pour corrosion à effectuer :		<b>Tampon</b>
Date de réparation :		
Réparation à effectuer :		<b>Tampon</b>
Date de réparation :		
Réparation à effectuer :		<b>Tampon</b>
Date de réparation :		

# CONTRÔLE ANTICORROSION (3/6)

Dans le cas où la poursuite de la garantie est conditionnée par une réparation, celle-ci est indiquée ci-dessous.

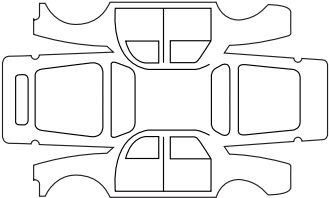
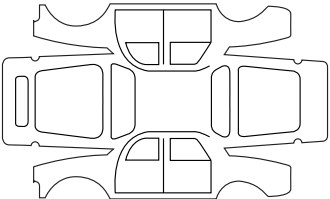
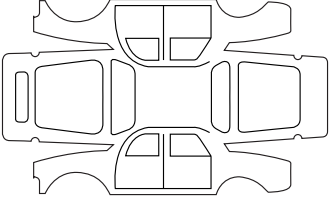
VIN : .....

Réparation pour corrosion à effectuer :		<b>Tampon</b>
Date de réparation :		
Réparation à effectuer :		<b>Tampon</b>
Date de réparation :		
Réparation à effectuer :		<b>Tampon</b>
Date de réparation :		

# CONTRÔLE ANTICORROSION (4/6)

Dans le cas où la poursuite de la garantie est conditionnée par une réparation, celle-ci est indiquée ci-dessous.

VIN : .....

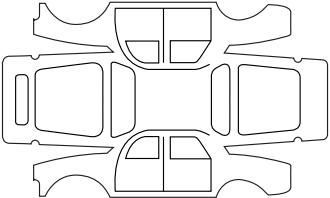
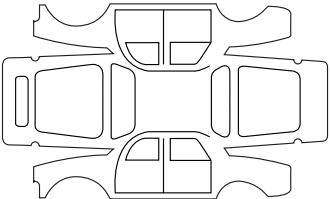
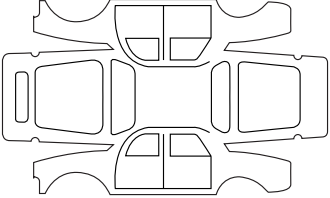
Réparation pour corrosion à effectuer :		<b>Tampon</b>
Date de réparation :		
Réparation à effectuer :		<b>Tampon</b>
Date de réparation :		
Réparation à effectuer :		<b>Tampon</b>
Date de réparation :		



# CONTRÔLE ANTICORROSION (5/6)

Dans le cas où la poursuite de la garantie est conditionnée par une réparation, celle-ci est indiquée ci-dessous.

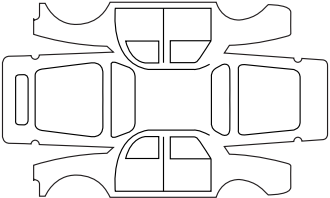
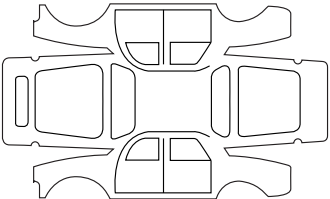
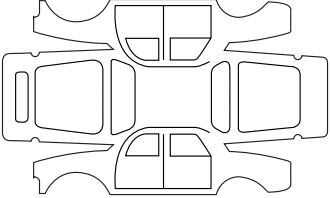
VIN : .....

Réparation pour corrosion à effectuer :		<b>Tampon</b>
Date de réparation :		
Réparation à effectuer :		<b>Tampon</b>
Date de réparation :		
Réparation à effectuer :		<b>Tampon</b>
Date de réparation :		

# CONTRÔLE ANTICORROSION (6/6)

Dans le cas où la poursuite de la garantie est conditionnée par une réparation, celle-ci est indiquée ci-dessous.

VIN : .....

Réparation pour corrosion à effectuer :		<b>Tampon</b>
Date de réparation :		
Réparation à effectuer :		<b>Tampon</b>
Date de réparation :		
Réparation à effectuer :		<b>Tampon</b>
Date de réparation :		

# INDEX ALPHABÉTIQUE (1/5)

## A

A.S.R. (antipatinage).....	2.22 → 2.25
ABS.....	1.53, 2.22 → 2.25
accessoires.....	5.33
accouder	
avant.....	3.19
aérateurs.....	3.2 – 3.3
afficheur.....	1.52 → 1.55
aide au démarrage en côte.....	2.22 → 2.25
aide au parking.....	2.33 → 2.35, 2.34 – 2.35
air conditionné.....	3.4 → 3.11
airbag.....	1.21 → 1.26, 1.54
activation airbags passager avant.....	1.47
désactivation airbag passager avant.....	1.45
alarme sonore.....	1.10, 1.72, 1.74
allume-cigares.....	3.22
aménagements.....	3.18 → 3.21
ampoules	
remplacement.....	5.14 → 5.23
anneaux d'arrimage.....	1.30 – 1.31, 3.26
anneaux de remorquage.....	5.35 – 5.36
anomalies de fonctionnement.....	1.52 → 1.55, 5.37 → 5.44
antibrouillard	
projecteurs.....	1.52, 5.18
antipatinage : A.S.R.....	2.22 → 2.25
antipollution	
conseils.....	2.14
appareils de contrôle.....	1.52 → 1.55, 1.58 – 1.59
appel	
lumineux.....	1.72
sonore.....	1.72
appuis-tête.....	1.15 – 1.16
arrêt du moteur.....	2.4
assistance au freinage d'urgence.....	2.22 → 2.25
assistance de direction.....	1.70

attelage	
montage.....	3.26
avertisseur sonore.....	1.72
avertisseurs lumineux.....	1.72
avertisseurs sonore et lumineux.....	1.72

## B

balais d'essuie-vitre.....	5.34
barres de toit.....	3.27
batterie.....	1.55, 4.13
dépannage.....	5.28 – 5.29
bloc-outils.....	5.4 – 5.5
boîte à gants.....	3.20
boîte de rangement.....	3.18 → 3.21
boîte de vitesses automatique (utilisation).....	2.38 → 2.40
bouchon de réservoir carburant.....	1.81 → 1.83
bouton de démarrage/arrêt moteur.....	2.5 → 2.7

## C

caméra de recul.....	2.36 – 2.37
capacité du réservoir carburant.....	1.81 → 1.83
capacités huile moteur.....	4.6 – 4.7
capot moteur.....	4.2 – 4.3
caractéristiques techniques.....	6.4 → 6.7, 6.9 – 6.10
caravanage.....	3.26, 6.9
carburant	
capacité.....	1.81
conseils d'économie.....	2.14
qualité.....	1.81 → 1.83
remplissage.....	1.55, 1.81 → 1.83
carte RENAULT	
pile.....	5.31
utilisation.....	1.4 → 1.9
catalyseur.....	2.8 – 2.9
ceintures de sécurité.....	1.18 → 1.23, 1.25 – 1.26, 1.55
cendrier.....	3.22

## INDEX ALPHABÉTIQUE (2/5)

changement de lampes .....	5.14 → 5.23
changement de roue.....	5.9 – 5.10
changement de vitesses.....	2.10, 2.38 → 2.40
charges remorquables.....	6.9
chauffage.....	3.4 → 3.10
clé d'enjoliveur.....	5.5
clé de roue.....	5.4 – 5.5
clé de secours .....	1.4 – 1.5
clés .....	1.2 – 1.3
clignotants .....	1.72, 5.14 → 5.18
climatisation.....	3.11
coffre à bagages.....	3.24 – 3.25
commande intégrée de téléphone mains-libres.....	3.28
commandes.....	1.48 → 1.51
condamnation automatique des ouvrants en roulage .....	1.14
condamnation des portes .....	1.12 → 1.14
conduite.....	2.2, 2.5 → 2.16, 2.18 → 2.35, 2.34 – 2.35, 2.38 → 2.40
conseils antipollution .....	2.14 → 2.16
contacteur de démarrage .....	2.3 – 2.4
contrôle anticorrosion .....	6.17 → 6.22
contrôle de descente .....	2.22 → 2.25
contrôle dynamique de conduite.....	2.22 → 2.25
crevaisson .....	5.2 → 5.5, 5.9 – 5.10
cric.....	5.4 – 5.5

### D

décondamnation des portes .....	1.12 – 1.13
dégivrage/désembuage de lunette arrière.....	3.5, 3.9
dégivrage/désembuage de pare-brise.....	3.5, 3.9
démarrage moteur.....	2.3 → 2.7
désactivation airbag passager avant.....	1.45
dimensions .....	6.6 – 6.7
dispositifs complémentaires à la ceinture avant....	1.21 → 1.23
dispositifs complémentaires de retenue .....	1.21 → 1.23, 1.26
dispositifs de protection latérale .....	1.25

dispositifs de retenue complémentaires	
latéraux .....	1.25
aux ceintures avant.....	1.21 → 1.23
aux ceintures arrière .....	1.21 → 1.24
dispositifs de retenue enfants.....	1.27 – 1.28, 1.30 → 1.47

### E

éclairage :	
extérieur.....	1.73 → 1.75
intérieur.....	3.15 → 3.17, 5.24 – 5.25
tableau de bord.....	1.73
éclairage extérieur d'accompagnement.....	1.74, 1.76 – 1.77
économies de carburant.....	2.14 → 2.16
enfants.....	1.2, 1.10 – 1.11, 1.27 – 1.28
enfants (sécurité).....	1.4, 1.8, 3.12
enjoliveur de roue.....	5.5
entretien :	
carrosserie .....	4.14 – 4.15
garnitures intérieures .....	4.16 – 4.17
mécanique .....	4.2 – 4.3, 6.11 → 6.16
environnement.....	2.17
équipements multimédia.....	3.28
ESC : Contrôle dynamique de conduite .....	2.22 → 2.25
essuie-vitre/lave-vitre.....	1.80
essuie-vitres .....	1.78 → 1.80
balais .....	5.34
essuie-vitres/lave-vitre.....	1.78 – 1.79

### F

fermeture des portes .....	1.10 → 1.13
feux de jour.....	1.73
feux :	
de brouillard .....	1.75, 5.18 – 5.19
de croisement .....	1.52, 1.73, 5.14 → 5.18
de détresse .....	1.72
de direction .....	1.52, 1.72, 5.14 → 5.19

# INDEX ALPHABÉTIQUE (3/5)

de plaque d'immatriculation .....	5.23
de position .....	1.73, 5.19
de recul .....	5.19
de route.....	1.52, 1.74, 5.14 → 5.18
de stop .....	5.19
réglage.....	1.76 – 1.77
filtre :	
à huile .....	4.7
frein à main.....	1.54, 2.10
frein de parking assisté.....	2.11 → 2.13
freinage d'urgence.....	2.22 → 2.25
fusibles .....	5.26 – 5.27
<b>G</b>	
galerie	
barres de toit.....	3.27
garnitures intérieures	
entretien.....	4.16 – 4.17
gonflage des pneumatiques .....	4.11 – 4.12
<b>H</b>	
haut-parleurs	
emplacement .....	5.32
heure .....	1.68 – 1.69
huile moteur.....	1.55, 4.4 → 4.7
<b>I</b>	
incidents	
anomalies de fonctionnement.....	5.37 → 5.44
indicateurs :	
de direction .....	1.72, 5.19
de tableau de bord.....	1.52 → 1.55, 1.58 – 1.59
de température extérieure .....	1.68
installation radio.....	5.32

<b>J</b>	
jauge d'huile moteur .....	4.5
justificatifs d'entretien .....	6.11 → 6.16
<b>K</b>	
kit de gonflage des pneumatiques.....	5.6 → 5.8
<b>L</b>	
lavage .....	4.14 – 4.15
lave-projecteurs .....	1.79
lave-vitre .....	1.78 → 1.80, 4.10
levage du véhicule	
changement de roue.....	5.9 – 5.10
lève-vitres .....	3.12 → 3.14
levier de sélection de boîte automatique .....	2.38 → 2.40
levier de vitesses .....	2.10
limiteur de vitesse.....	2.26 → 2.28
liquide de freins .....	4.9
liquide de refroidissement.....	1.55, 4.8
<b>M</b>	
marche arrière	
passage .....	2.10, 2.38 → 2.40
masses .....	6.9
menu de personnalisation des réglages du véhicule.....	1.67
messages au tableau de bord .....	1.58 – 1.59
miroirs de courtoisie .....	3.16
mise sous contact du véhicule.....	2.3 – 2.4, 2.6
<b>N</b>	
navigation .....	3.28
nettoyage :	
intérieur véhicule.....	4.16 – 4.17
niveau d'huile moteur .....	4.4 → 4.7
niveaux :	
liquide de frein .....	4.9

# INDEX ALPHABÉTIQUE (4/5)

liquide de refroidissement.....	4.8
réservoir lave-vitre .....	4.10

## O

ordinateur de bord.....	1.52 → 1.55, 1.58 – 1.59
ouverture des portes.....	1.10 → 1.13

## P

pare-soleil.....	3.16
particularité des véhicules diesel.....	2.9
particularité des véhicules essence.....	2.8
peinture	
entretien.....	4.14 – 4.15
personnalisation des réglages du véhicule.....	1.67
pièces de rechange.....	6.10
pile (télécommande).....	5.30
pile carte RENAULT.....	5.31
plafonnier.....	3.15 → 3.17, 5.24 – 5.25
planche de bord.....	1.48 → 1.51
plaques d'identification.....	6.4 – 6.5
pneumatiques.....	2.18 → 2.21, 4.11 – 4.12, 5.11 → 5.13
portes.....	1.10 – 1.11, 1.14
portes / porte de coffre.....	1.10 – 1.11, 1.14
position de conduite	
réglages.....	1.18 → 1.20
poste de conduite.....	1.48 → 1.55
pour la sécurité des enfants.....	1.2, 1.4, 1.8, 1.27 – 1.28, 1.30 → 1.47, 3.12
pression des pneumatiques.....	2.18 → 2.21, 4.11 – 4.12, 5.12
prétensionneurs.....	1.21
prétensionneurs de ceintures	
de sécurité avant.....	1.21 → 1.23
prétensionneurs de ceintures de sécurité.....	1.21 → 1.23
prise accessoires.....	3.22
projecteurs	
additionnels.....	5.18

antibrouillard.....	5.18
avant.....	5.14 → 5.18
directionnels mobiles.....	1.74
réglage.....	1.76 – 1.77
remplacement des lampes.....	5.14 → 5.18
protection anticorrosion.....	4.14

## R

radar de recul.....	2.33 → 2.35, 2.34 – 2.35
radio.....	3.28
prééquipement.....	5.32
rangements.....	3.18 → 3.21
réglage de la position de conduite.....	1.15 – 1.16, 1.18
réglage des projecteurs.....	1.76 – 1.77
réglage des sièges avant.....	1.17
réglage électrique de la hauteur des faisceaux.....	1.76 – 1.77
réglages personnalisés du véhicule.....	1.67
régulateur - limiteur de vitesse.....	1.53, 2.26 → 2.32
régulateur de vitesse.....	2.26 → 2.32
régulation de la température.....	3.6 → 3.10
remorquage	
attelage.....	3.26
dépannage.....	5.35 – 5.36
répétiteurs latéraux.....	1.52
remplacement des lampes.....	5.23
réservoir	
lave-vitres.....	4.10
liquide de freins.....	4.9
liquide de refroidissement.....	4.8
réservoir carburant	
capacité.....	1.81 → 1.83
retenue complémentaire aux ceintures.....	1.21 → 1.26
rétroviseurs.....	1.71
rodage.....	2.2
roue de secours.....	5.2 → 5.5
roues (sécurité).....	5.11 → 5.13

# INDEX ALPHABÉTIQUE (5/5)

## S

sièges avant	
à commandes manuelles.....	1.17
réglage.....	1.15, 1.17 → 1.20
sièges enfants .....	1.27 – 1.28, 1.30 → 1.44
signal danger.....	1.72 – 1.73
signalisation éclairage .....	1.73 → 1.77
spots d'éclairage.....	3.15 → 3.17
stores pare-soleil .....	3.15 → 3.17
système antipatinage : ASR .....	2.22 → 2.25
système antiblocage des roues : ABS.....	2.22 → 2.25
système de navigation.....	3.28
système de surveillance de pression des pneumatiques .....	
2.18 → 2.21	

## T

tableau de bord.....	1.52 → 1.55, 1.58 – 1.59, 1.73
tablette arrière .....	3.25
téléphone.....	3.28
témoins de contrôle .....	1.52 → 1.55, 1.58 – 1.59
température extérieure .....	1.68 – 1.69
toit ouvrant.....	3.12 → 3.14
transport d'enfants.....	1.27 – 1.28, 1.30 → 1.47
transport d'objets	
dans le coffre .....	3.26
sur le toit .....	6.9

## V

ventilation .....	3.4 → 3.10
verrouillage des portes .....	1.2 → 1.11, 1.14
vidange .....	4.4 → 4.7
volant de direction	
réglage.....	1.70







( [www.myrenault.com](http://www.myrenault.com) )

RENAULT S.A.S. SOCIÉTÉ PAR ACTIONS SIMPLIFIÉE AU CAPITAL DE 533 941 113 € / 13-15, QUAI LE GALLO  
92100 BOULOGNE-BILLANCOURT R.C.S. NANTERRE 780 129 987 — SIRET 780 129 987 03591 / TÉL. : 0810 40 50 60

NU 1143-4 – 99 91 093 26R – 03/2015 – Edition française



9 9 9 1 0 9 3 2 6 R

**SF**