

Folleto técnico

Unidad de detección de gas de Danfoss

Tipo GD Heavy Duty



Las unidades de detección de gas Heavy Duty se utilizan para supervisar y advertir sobre concentraciones de gas de amoníaco peligrosas. Están diseñadas para aplicaciones de ATEX/IECEx y cuentan con un robusto encapsulamiento de metal ignífugo que puede mantenerse cerrado una vez conectado el cableado, ya que la programación (configuración) se lleva a cabo mediante un campo magnético hacia la pantalla con un bolígrafo magnético. En función de la aplicación, están disponibles con un sensor electroquímico, semiconductor o pellistor que transmite una amplia gama de ppm.

Las unidades de detección de gas Heavy Duty están diseñadas para conectarse a un sistema central como una Unidad de controlador de detección de gas, o un PLC.

El relé incorporado puede utilizarse de forma independiente para activar los dispositivos de alarma, mientras que la conexión Analógica o de Modbus RS485 a un sistema central permite funciones adicionales de monitorización centralizada y activación de alarmas.

Las unidades de detección de gas se suministran con una configuración de alarma predeterminada de fábrica de dos pasos lista para usar. El software integrado permite al usuario configurar dos rangos de alarma individuales. Alarma 1, una alarma previa que indica que el nivel de gas ha pasado el umbral predefinido 1, y —si el nivel de gas pasa el umbral predefinido 2— la alarma final 2

Características

- Detectores de gas digitales, configurados y precalibrados de fábrica para una instalación plug-and-play (no se requiere ningún ajuste)
- Fácil configuración desde la pantalla y el bolígrafo magnético e interfaz de usuario intuitiva; ayuda a simplificar el manejo del operario y minimiza el riesgo de errores de operación, configuración y calibración
- Conexión independiente (relé integrado) y/o flexible al controlador central mediante comunicaciones analógicas o de Modbus abiertas RS485
- Amplia variedad de refrigerantes, tipos de sensor y rangos de detección
- Color de fondo de pantalla que indica alarmas o fallos de comunicación cuando cambia a rojo
- Cableado bus de campo: conexión y alimentación de hasta 96 sensores, longitud de cable máxima de 900 metros (2953 ft) por segmento; los módulos de expansión del controlador permiten segmentos y relés de alarma adicionales
- Autodiagnóstico automático para garantizar una comunicación y un funcionamiento correctos. Relé de fallo incorporado
- Tapa de sellado del sensor para evitar una exposición prematura durante la instalación
- La interfaz de usuario digital asegura una alta precisión del sensor
- Riesgo reducido de falsas alarmas gracias a los sensores con temperatura compensada
- Configuración de alarma protegida con contraseña que solo permite el acceso autorizado
- Pantalla LCD con LED de estado
- Bolígrafo magnético / botón de reconocimiento incorporado para restablecer las alarmas y para verificar que no existan fugas de gas
- Alertas de mantenimiento en la unidad, el controlador o ambos, legibles mediante la pantalla de la herramienta de mantenimiento
- Procedimientos de calibración rápidos y precisos, mediante los sensores de sustitución Plug & Play o mediante la calibración con gas
- No se requieren potenciómetros ni medidores múltiples
- Para mejorar la seguridad y optimizar la vida útil del sensor, los sensores deteriorados con una sensibilidad demasiado baja (<30 %) son rechazados durante el proceso de calibración.
- Conformidad con Ex d EN60079-0, -1, Ex d IEC 60079-0, -1, EN 50402, EN 61508-1, -2, -3, EN 50271
- Certificado BVS 15 ATEX E 129 X, IECEx 16.0038 X
- Permite el cumplimiento normativo de EN 378:2016, ISO 5149:2014, IIR 2-2017 y ASHRAE 15:2016

Contenido	Página
Características	1
Principio de trabajo / Funcionamiento.....	3
Servicio y mantenimiento.....	3
Especificaciones	4
Conexión eléctrica.....	5
Circuito de bus de campo.....	6
Información general	7
Tipos de gas y umbrales	7
Diagrama de alarma	8
Pedidos	8

Principio de trabajo / Funcionamiento

Se conecta un sensor a la placa de sensores Heavy Duty mediante un bus local. La placa de sensores proporciona la fuente de alimentación del sensor y prepara los datos medidos para la comunicación digital.

Al menú de funcionamiento del software Heavy Duty se accede mediante la pantalla con un bolígrafo magnético, el Controlador de detección de gas conectado o a través de la Herramienta de mantenimiento GD (o PC tool) específica. La Herramienta de mantenimiento (o PC tool) se conecta directamente en la placa de la unidad utilizando un adaptador. Estas interfaces permiten configurar la unidad, establecer los niveles de alarma de la unidad y calibrar el sensor acoplado.

La Herramienta de mantenimiento (o PC tool) puede utilizarse en todas las unidades de las plataformas Basic, Premium y Heavy Duty.

Para las unidades independientes, las señales de alarma se administran mediante el software de la unidad, que activa el relé integrado directamente. Para las unidades de control centralizado, las señales de alarma se gestionan con el Controlador de detección de gas (o con un PLC) a través de la salida analógica de 4-20 mA (2-10 V) o mediante la comunicación Modbus abierta RS485.

Para una mayor seguridad operativa, el cambio de parámetros está protegido con contraseña para permitir únicamente el acceso autorizado. La contraseña predeterminada de fábrica puede personalizarse fácilmente.

Servicio y mantenimiento

Las unidades de detección de gas Heavy Duty se calibran sustituyendo los cabezales del sensor o mediante calibración con gas.

Los sensores de sustitución Plug & Play están precalibrados y certificados de fábrica para ofrecer un procedimiento de calibración rápido y sencillo. El sensor está conectado al bus local mediante un conector que permite el intercambio fácil y sencillo del sensor y evita tener que llevar a cabo una calibración. La rutina de reemplazo interna reconoce el sensor sustituido durante el proceso de intercambio y reinicia el modo de medición automáticamente. Un LED indica el procedimiento correcto de la operación de intercambio.

Para asegurar el funcionamiento correcto de las unidades y para evitar errores humanos, el cabezal del sensor solo puede ser sustituido por uno del mismo tipo y rango de ppm (sustitución exacta) que coincida con la configuración. Si se instala un cabezal de sensor distinto, la unidad GD mostrará un error de comunicación.

De forma alternativa, puede llevarse a cabo una calibración con gas mediante la herramienta de mantenimiento (o PC tool), con un gas de calibración con una concentración correcta y con el adaptador de calibración de Danfoss. Las unidades de detección de gas de Danfoss tienen una interfaz integrada de calibración digital y un procedimiento que permite un proceso de calibración sencillo, preciso y eficiente. No se requieren potenciómetros ni medidores múltiples para la calibración. El procedimiento de calibración requiere una cantidad de gas de calibración considerablemente menor que la de las rutinas tradicionales.

Especificaciones
Eléctricas

Fuente de alimentación	16 – 28 V CC
Consumo de potencia (24 V CC)	90 mA, máx. 130 mA
Unidad de control	Microprocesador con resolución de convertidor de 12 bits
Filtro digital	Media para aumentar la inmunidad EMC
Indicaciones visuales	2 LED de funcionamiento, alarma y comunicación
Señal de salida analógica (activa)	Proporcional, a prueba de sobrecarga y de cortocircuitos, carga $\leq 500 \Omega$ 4 – 20 mA = rango de medida 3,0 < 4 mA = por debajo del rango > 20-21,2 mA = por encima del rango 2 mA = fallo >21,8 mA = fallo Alto
Interfaz de serie	Bus de datos de serie
Relé de fallo	Máx. 30 V CA/CC, 1 A
Relé de alarma	Máx. 30 V CA/CC, 1 A
LCD	2 x 16 caracteres, 3 LED de estado, 4 elementos de uso del menú

Datos de sensor

Tipo de gas	Gases inflamables	Gases tóxicos	HCFC, HFC, HFO
Elemento sensor	Pellistor	Electroquímico	Semiconductor
Rango de medida	0-100 % LEL	0-1000 ppm / 0-5000 ppm	0-10 000 ppm
Tiempo de respuesta	$t_{90} < 20$ s para NH_3	$t_{90} < 40$ s para NH_3	$t_{90} > 120$ s para NH_3

Carcasa de cabezal del sensor

Material	CrNi Stahl: 1,4404
Dimensiones (profundo x alto)	30 x 56 mm (1,18 x 2,20 in.)
Grado de protección	Entrada de gas IP64, con opción de protección contra salpicaduras IP65
Rosca	Rosca externa M30 x 1.5

Condiciones ambientales

Humedad	de 15 a 90 % HR
Temperatura de funcionamiento	P: de -25 °C a +60 °C / EC: de -25 °C a +50 °C / SC: de -10 °C a +50 °C

Características físicas

Carcasa / color	Moldeo por fundición a presión de aluminio / RAL 7032 gris claro, recubrimiento epoxi
Dimensiones (profundo x alto)	95 x 82 mm
Peso	Aprox. 1,3 kg
Grado de protección	Protección de carcasa de IP66 a IP68 (en función de los prensaestopas utilizados)
Montaje	Montaje en pared (cabezal del sensor hacia abajo)
Entrada de cable	1 x 3/4 in. (ANSI B1.20.1)
Conexión de cables	Terminal de tipo enrollado, de 0,08 a 2,5 mm ² AWG 28-12
Longitud del cable	Carga máx. 500 Ω (= resistencia del cable + resistencia de entrada del controlador)

Marcado ATEX

 II2G Ex d IIC T4 Gb, CE 0158
--

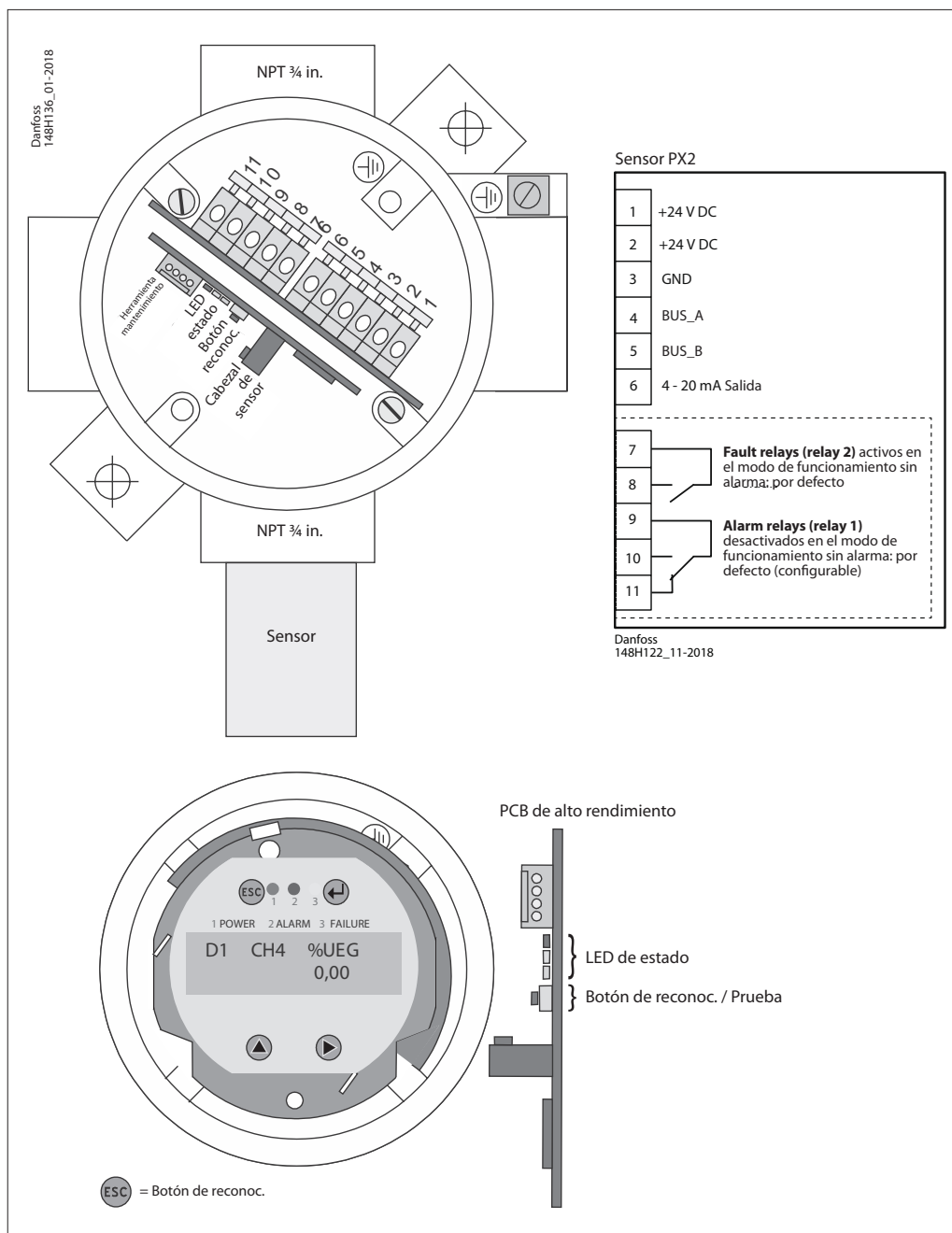
Opciones:
Pantalla LCD

LCD	Dos líneas, 16 caracteres cada una, fondo resaltado en dos colores
Funcionamiento	Menú accionado con cuatro botones magnéticos
Consumo eléctrico	5 V, 60 mA, 0,3 VA

LED de estado

Color / Modo	Rojo / amarillo / verde (alarma – fallo – funcionamiento - servicio)
Grado de protección	IP65

Conexión eléctrica



El LED incorporado es similar al LED de la pantalla:

Verde (1) indica encendido.
- Parpadea si es necesario mantenimiento.

Amarillo (2) indica un error.
- Cuando el cabezal del sensor se desconecta o no es del tipo esperado.
- La salida analógica está activada pero no hay nada conectado.

Rojo (3) indica alarma.

Botón de reconoc. / prueba incorporado:

Prueba: El botón debe pulsarse durante 20 s.
- Se simula la alarma, se detiene al soltar.

Reconoc.: Si se pulsa mientras suena la Alarma2, la advertencia acústica se apaga y vuelve a encenderse pasados 5 min si la situación de alarma sigue activa (también es posible con el botón ESC, utilizando el bolígrafo magnético).

Circuito de bus de campo

Cada controlador GD puede administrar hasta 96 sensores y cualquier combinación de unidades de detección de gas individuales de los tipos Basic, Premium y Heavy Duty.

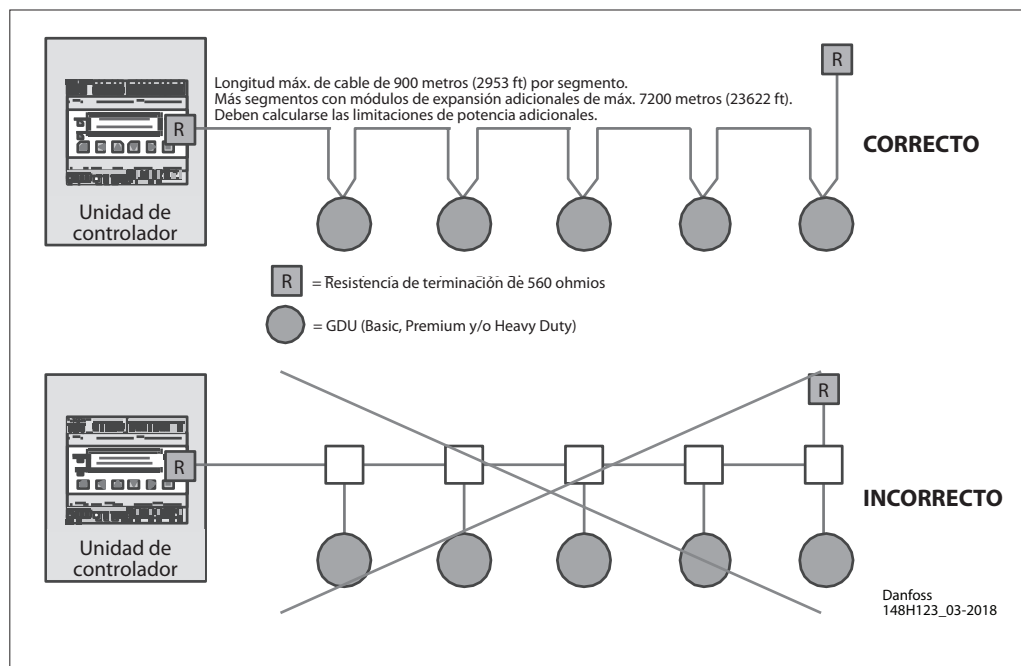
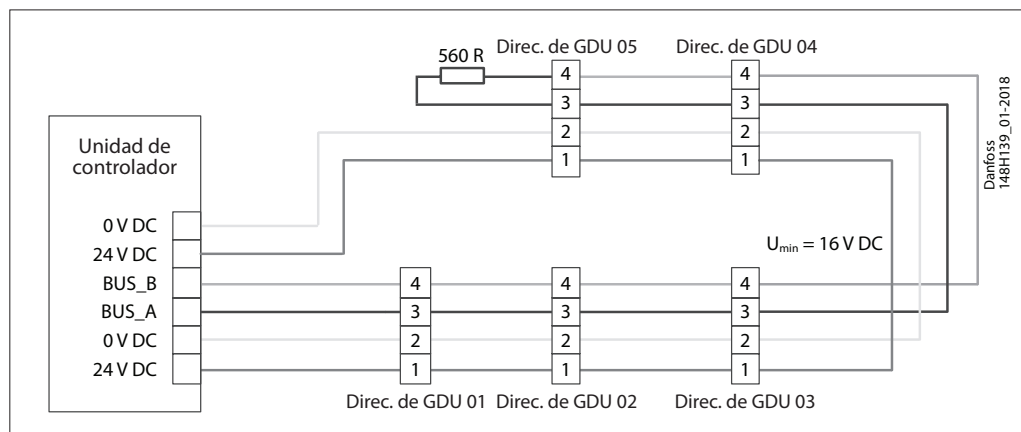
La longitud máxima de cable del circuito recomendada es de 900 metros (2953 ft) por segmento.

Para los segmentos adicionales (y para los módulos de expansión de controladores adicionales), la longitud máxima de cable

del circuito recomendada es de 7200 metros (23622 ft). El controlador y la última GDU de cada segmento deben entregarse con una resistencia de 560 ohmios.

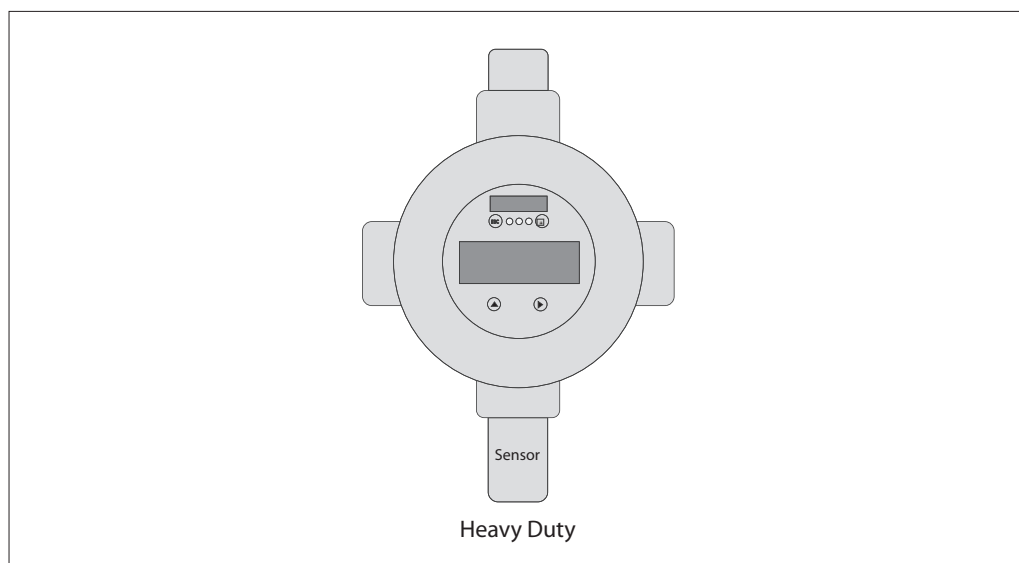
Debe garantizarse un U_{min} de 16 V CC en cualquier punto del circuito.

La siguiente figura muestra cómo establecer unas conexiones correctas entre el controlador y cada GDU.



Información general

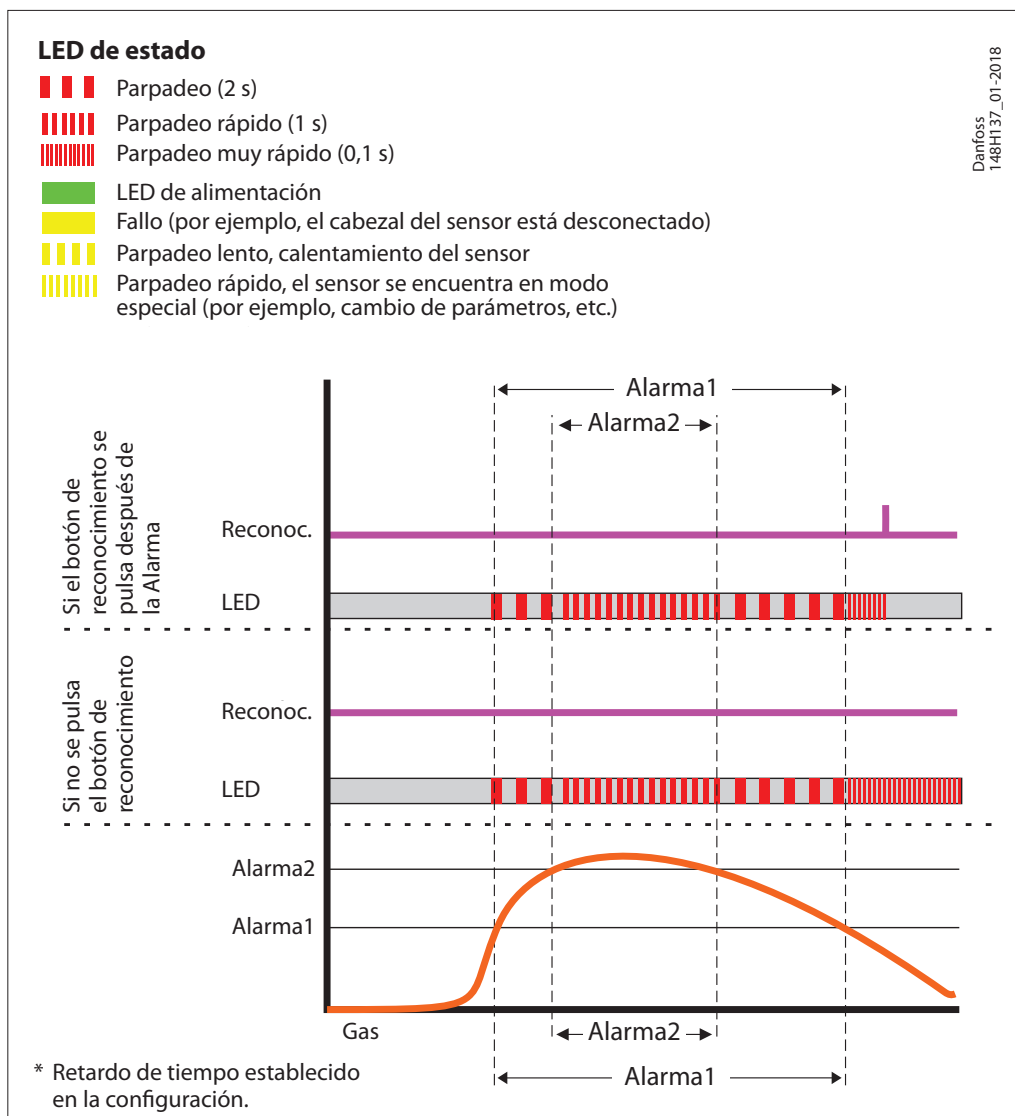
- Prensaestopas montado
- Cabezal de sensor (SX1) montado en la parte inferior


Tipos de gas y umbrales

Sensor	Tipo de sensor	Rango de ppm	Alarma 1	Alarma 2	Histéresis
Amoniaco EC 100	Electroquímico	0 – 100	25 ppm	35 ppm	2 ppm
Amoniaco EC 300	Electroquímico	0 – 300	25 ppm	150 ppm	2 ppm
Amoniaco EC 1000	Electroquímico	0 – 1000	500 ppm	900 ppm	25 ppm
Amoniaco EC 5000	Electroquímico	0 – 5000	1000 ppm	4500 ppm	50 ppm
Amoniaco SC 10 000	Semiconductor	0 – 10 000	5000 ppm	9000 ppm	250 ppm
Amoniaco P LEL	Pellistor	0 – 140 000 (0 – 100 % LEL)	21 % LEL (30 000 ppm)	21 % LEL (30 000 ppm)	1 % LEL
HC R290/ Propane P 5000	Pellistor	0 – 5000	800 ppm	2500 ppm	40 ppm

Histéresis = 5 % de Alarma1 (redondeado hasta el siguiente entero más alto)
 Los umbrales de alarma pueden tener el mismo valor, de modo que los relés y el LED pueden activarse a la vez.

Diagrama de alarma



Pedidos

Tipo	Modelo	Refrigerante	Sensor	ppm	ppm de alarma	Temp. rango [°C]	Temp. rango [°F]	Código
GDA	Heavy Duty	Amoniaco	Electroquímico	0 - 100	25/35	de -25 a +50	de -13 a 122	148H6059
	Heavy Duty	Amoniaco	Electroquímico	0 - 300	25/150	de -25 a +50	de -13 a 122	148H6060
	Heavy Duty	Amoniaco	Electroquímico	0 - 1000	500/900	de -25 a +50	de -13 a 122	148H6022
	Heavy Duty	Amoniaco	Electroquímico	0 - 5000	1000/4500	de -25 a +50	de -13 a 122	148H6031
	Heavy Duty	Amoniaco	Semiconductor	0 - 10 000	5000/9000	de -10 a +50	de 14 a 122	148H6035
	Heavy Duty	Amoniaco	Pellistor	0 - 140 000	30 000	de -25 a +60	de -13 a 140	148H6039
GDH	Heavy Duty	R290, R1270, R600A	Pellistor	0 - 5000	800/2500	de -25 a +60	de -13 a 140	148H6061

Piezas de repuesto y accesorios

Descripción	Código
Sensor de sustitución - Amoniaco Heavy Duty EC 100	148H6240
Sensor de sustitución - Amoniaco Heavy Duty EC 300	148H6241
Sensor de sustitución - Amoniaco Heavy Duty EC 1000	148H6217
Sensor de sustitución - Amoniaco Heavy Duty EC 5000	148H6218
Sensor de sustitución - Amoniaco Heavy Duty SC 10 000	148H6219
Sensor de sustitución - Amoniaco Heavy Duty P LEL	148H6220
Sensor de sustitución - Heavy Duty R290 / Propane P 5000	148H6242
Unidad de controlador	148H6231
Solución del controlador (controlador + encapsulamiento)	148H6221
Solución de controlador Uptime	148H6237
Módulo de advertencia (módulo de monitorización de desconexión de cable)	148H6233
Módulo de expansión del controlador	148H6222
Herramienta de mantenimiento	148H6224
PC Tool	148H6235
Adaptador de calibración Heavy Duty	148H6233
Gateway para controlador	148H6228
Bolígrafo magnético	148H6229

Accessories overview
Unidad de controlador

Se utiliza para monitorización centralizada y alarmas.

Las señales de entrada del controlador se recogen mediante comunicaciones analógicas o por Modbus RS485. El controlador puede manejar hasta 96 sensores digitales mediante Fieldbus y cuatro (4) entradas analógicas. Pueden añadirse 28 entradas analógicas utilizando siete (7) módulos de expansión (interfaz de señal de 4-20 mA). El número total de sensores conectados no debe superar los 128 sensores. La unidad de control puede utilizarse como un controlador puramente analógico, como un controlador analógico/digital o como un controlador digital. La configuración se hace mediante un menú guiado a través del teclado. Para una configuración rápida y sencilla, se recomienda utilizar el PC Tool.

Solución de controlador

Controller unit placed in an enclosure ready to be connected to a power source. A separate UPS for the controller is available.

Módulo de advertencia (módulo de monitorización de desconexión de cable)

El módulo de alarmas se utiliza para monitorizar el estado de los dispositivos de advertencia/alarma en un sistema de detección de gas con control centralizado. Las desconexiones de cable o interrupciones en el bucle del dispositivo de alarma se envían al control central.

Módulo de expansión del controlador

El módulo de expansión del controlador de detección de gas se utiliza para expandir la cobertura del cable en términos de número de circuitos y de la longitud de cable total. Cada unidad de control puede manejar

hasta 7 módulos de expansión permitiendo 7 segmentos adicionales con un total de 7200 metros (23622 ft) de cableado y un total de 32 relés para circuitos de dispositivos de alarma.

Herramienta de servicio

Para la interfaz con las unidades que no tienen pantalla (Basic, Basic+, Premium, Premium+). Actúa como una pantalla portátil y puede conectarse a todas las unidades de detección de gas de Danfoss. (Heavy Duty con adaptador).

PC-Tool

PC tool es un software independiente accionado por un menú que se utiliza para direccionar, configurar parámetros, calibrar y registrar de forma sencilla los datos de las unidades de detección de gas Basic, Premium y Heavy Duty, así como la unidad de control.

[...]

Adaptador de calibración

El adaptador de calibración es necesario para conectar el contenedor de gas de calibración, a través del regulador de flujo, al cabezal del sensor de las unidades de detección de gas. (Dos variantes, una para los sensores con cabezal de plástico Basic y Premium, y otra para los sensores con cabezal de metal Heavy Duty y Premium Remote).

Gateway para controlador

El gateway es un complemento del controlador y se utiliza para la comunicación por Modbus TCP/IP.

Bolígrafo magnético

El bolígrafo magnético se utiliza para interactuar con la pantalla de la unidad Heavy Duty. El encapsulamiento del modelo Heavy Duty no permite tocarla directamente.

