

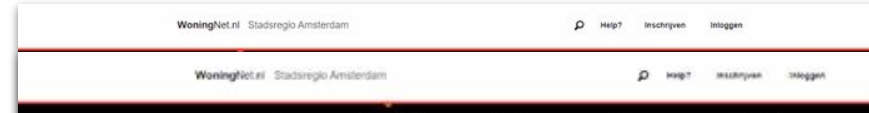


WoningNet

Fraude en OCR

Wie ben ik?

- **Willem Notten**
- **Ruim 4 jaar bij WoningNet**
- **Webdeveloper**
- **Scrum master**



Wanhopige woningzoekenden opgelicht door frauduleuze bemiddelingsbureaus

© VR 30 MAART, 04:29 AANGEPAST VR 30 MAART, 06:36 BINNENLAND

De politie heeft gisteren vijf woningen en kantoren in Den Haag doorzocht in verband met een onderzoek naar fraude met sociale huurwoningen. Frauduleuze bemiddelingsbureautjes beloven dat ze woningzoekenden sneller aan een sociale huurwoning kunnen helpen.

De politie zette onder meer speurhonden in:



Fraude met inkomensverklaringen

- **Sinds 2012 gaande**
- **tot €2.500 euro voor valse papieren**
- **Onder huurgrens**
- **Omgeving Den Haag zijn afgelopen twee jaar ruim 100 huurders uitgezet**

“ **Vervalsingen worden steeds slimmer, we moeten steeds nauwkeuriger kijken.**

— Jolanda van Loon, Woonnet Haaglanden

De medewerkers van het Woonnet hebben de handen vol aan de frauduleuze bemiddelingsbureautjes. "Wij controleren als een soort detectives of de formulieren echt zijn", zegt Van Loon. "Vervalsingen worden steeds slimmer, we moeten steeds nauwkeuriger kijken of er bijvoorbeeld andere lettertypes zijn gebruikt. Het kost medewerkers veel extra tijd."

Fraudepreventie en OCR

- **Fraudepreventie**
 - Handtekening
 - Error Level Analysis
- **Inlezen gegevens**
 - OCR
- **Goed om te weten**
 - Inkomensverklaring als voorbeeld
 - Woonportaal





Ondertekend en alle handtekeningen zijn geldig.

Handtekeningvenster

Handtekeningen

Alles valideren

Rev. 1: Ondertekend door AIG Belastingdienst

Handtekening is geldig:

Bron voor vertrouwde certificaten verk

PDF is niet gewijzigd sinds deze ha

De identiteit van de ondertekenaar

De handtekening is voorzien van ee

De handtekening is niet geschikt vo

Handtekeningdetails

Laatste keer gecontroleerd: 2018.05.16 09:49:48 +02'00'

Veld: Signature1 (onzichtbare handtekening)

[Klik om deze versie weer te geven](#)



Ondertekend en alle handtekeningen zijn geldig.

Belastingdienst

Belastingdienst
Postbus 9047
7300 GJ Apeldoorn

Datum afdruk uit Mijn
Belastingdienst
24 oktober 2017

Uw inkomen over 2016

Wij hebben het volgende inkomen van (burgerservicenummer:) over 2016 geregistreerd:

Inkomen 2016: €

Dit inkomen is vastgesteld op 05-04-2017.

Dit inkomen hebben wij geregistreerd op basis van uw definitieve aanslag inkomstenbelasting. Op deze aanslag heet dit uw verzamelinkomen.

Kijk voor meer informatie op de definitieve aanslag die u hebt ontvangen.

Meer informatie

Meer informatie over het geregistreerde inkomen vindt u op mijnoverheid.nl bij het onderdeel 'Persoonlijke gegevens' en op belastingdienst.nl.

PDF exporteren

PDF maken

PDF bewerken

Opmerking

Bestanden combineren

Pagina's indelen

Invullen en ondertekenen

Verzenden ter ondertekening

Verzenden en bijhouden

Meer gereedschappen

Bestanden opslaan en delen in Docu
Cloud

[Meer informatie](#)

Fraudepreventie - handtekening

- **Vergelijkbaar met website beveiliging (HTTPS/SSL)**
 - QuoVadis (certificatiedienstverlener)
 - Erkend door EU
- **Handtekening validatie via software**
 - Controleren bij certificatie dienstverlener
- **Heel veilig**
 - Overheid erkend geldigheid document
 - Handtekening ongeldig na bewerking
 - DigiNotar hack (2011)







Belastingdienst

Belastingdienst
Postbus 9047
7300 GJ Apeldoorn

Datum afdruk uit Mijn
Belastingdienst
24 oktober 2017

Uw inkomen over 2016

Wij hebben het volgende inkomen van T van Test (burgerservicenummer: 123456789) over 2016 geregistreerd:

Inkomen 2016: € 5.171

Dit inkomen is vastgesteld op 05-04-2017.

Dit inkomen hebben wij geregistreerd op basis van uw definitieve aanslag inkomstenbelasting. Op deze aanslag heet dit uw verzamelincome.

Kijk voor meer informatie op de definitieve aanslag die u hebt ontvangen.

Meer informatie

Meer informatie over het geregisteerde inkomen vindt u op mijnoverheid.nl bij het onderdeel 'Persoonlijke gegevens' en op belastingdienst.nl.



Belastingdienst

Belastingdienst
Postbus 9047
7300 GJ Apeldoorn

Datum afdruk uit Mijn
Belastingdienst
24 oktober 2017

Uw inkomen over 2016

Wij hebben het volgende inkomen van T van Test (burgerservicenummer: 123456789) over 2016 geregistreerd:

Inkomen 2016: € 5.171

Dit inkomen is vastgesteld op 05-04-2017.

Dit inkomen hebben wij geregistreerd op basis van uw definitieve aanslag inkomstenbelasting. Op deze aanslag heet dit uw verzamelincome.

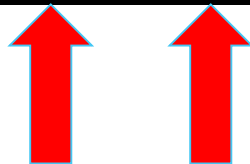
Kijk voor meer informatie op de definitieve aanslag die u hebt ontvangen.

Meer informatie

Meer informatie over het geregisteerde inkomen vindt u op mijnoverheid.nl bij het onderdeel 'Persoonlijke gegevens' en op belastingdienst.nl.

Fraudepreventie - ELA

Wij hebben het volgende inkomen van T van Test (burgerservicenummer: 123456789) over 2016 geregistreerd:



Detectivewerk is gedaan

- **Inkomensverklaring is gevalideerd**
 - Uitlezen via OCR

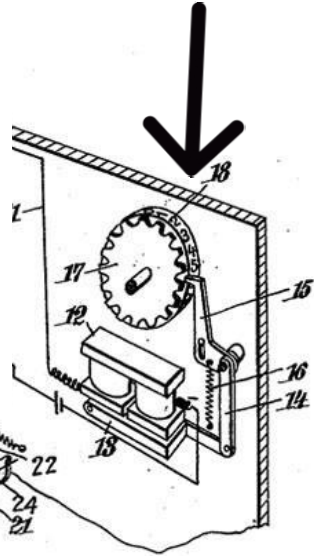
andere lettertypes

nauwkeuriger kijken

detectives

veel extra tijd.

Wat is OCR?



Reading Machine



Hoe werkt OCR

- **Twee technieken;**
 - Pattern recognition
 - Feature extraction

AaBbCcDdEeFfGgHhIi
J Rr
S/ + \ + - = A
1234567890





Centraal Justitieel Incassobureau
Ministerie van Veiligheid en Justitie

AFZ: POSTBUS 1794, 8901 CB, LEEUWARDEN



verkeersboete aanmaning

Direct door u te betalen
€ 91,00

Dit bedrag is inclusief €9,00
administratiekosten.

Als u niet op tijd betaalt,
wordt de boete hoger.

Bedrag na 1e verhoging	€ 126,00
Bedrag na 2e verhoging	€ 231,00



OCR in de praktijk

- Rabobank app
- Acceptgiro inlezen

deze strook niet meezen

Acceptgiro
over te schrijven

Jaarpremie 2012 levensverzekering
Fact.nr. 2876766-2012

5000 0567
8901 2345

€ 67 euro 00 ct 5000 67 8901 2345+

van bankrekening (IBAN)
NL20INGB0001234567

van/door

naam A. van den Bos
adres Beethovenstraat 34
plaats 3851 AF Amstelveen

formulier met blauwe of zwarte inkt invullen
bij betaling uw IBAN invullen
zijn alle rode rubrieken ingevuld?

handtekening

Jaarpremie 2012 levensverzekering
Fact.nr. 2876766-2012

op rekening NL02ABNA0123456789
van Assurantiekantoor G. van Witsen
Rozenlaan 104, 4336 XG Aalsmeer

S9999 D999
© Acceptgiro B.V.

nadruk verboden de ruimte hieronder niet beschrijven niet vrouwen
 betalingskenmerk euro ct BIC naar IBAN code

5000056789012345+ 000067002< ABNANL2A+ NL02ABNA0123456789+ 17>

voor gebruiksaanwijzing z.o.z.

* Voorbeeld acceptgiro van banken.nl

OCR in de praktijk

deze strook niet meezenden

5000 0567
8901 2345

67 00

Jaarpremie 2012 levensverzekering
Fact.nr. 2876766-2012

Acceptgiro
over te schrijven

€ 67 euro 00 ct 5000 0567 8901 2345+

van bankrekening (IBAN)
NL20INGB0001234567

van/door

naam A. van den Bos
adres Beethovenstraat 34
plaats 3851 AF Amstelveen

op rekening NL02ABNA0123456789
van Assurantiekantoor G. van Witsen
Rozenlaan 104, 4336 XG Aalsmeer

S999 D999
© Acceptgiro B.V.

nadruk verboden de ruimte hieronder niet beschrijven niet vouwen

betalingskenmerk euro ct BIC naar IBAN code

5000056789012345+ 000067002< ABNANL2A+ NL02ABNA0123456789+ 17>

voor gebruiksaanwijzing z.o.z.

KPN NL 10:06 81%

Rabo DirectRekening

Bedrag
€ 0,00

Naam begunstigde

Rekeningnummer (IBAN) begunstigde

Omschrijving of betalingskenmerk

Extra opties
Vandaag, eenmalig

Volgende

* Voorbeeld acceptgiro van banken.nl

OCR in de praktijk

deze strook niet meezenden

Acceptgiro
over te schrijven

Jaarpremie 2012 levensverzekering
Fact.nr. 2876766-2012

5000 0567	67	euro	00	ct	5000	67 8901 234
8901 2345	van bankrekening (IBAN)					NL20INGB0001234567

van/door

naam A. van den Bos
adres Beethovenstraat 34
plaats 3851 AF Amstelveen

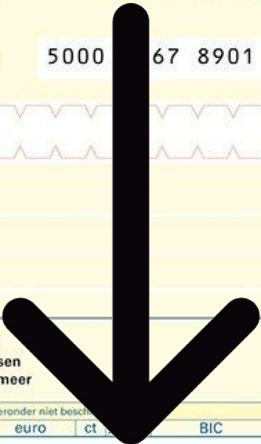
op rekening NL02ABNA0123456789
van Assurantiekantoor G. van Witsen
Rozenlaan 104, 4336 XG Aalsmeer

nadruk verboden de ruimte hieronder niet beschilderen niet voorlezen

<input checked="" type="checkbox"/> betalingskenmerk	euro	ct	BIC	naar IBAN	<input checked="" type="checkbox"/> (code)
--	------	----	-----	-----------	--

X 5000056789012345+ 000067002< ABNANL2A+ NL02ABNA0123456789+ 17>

voor gebruiksaanwijzing z.o.z.



Scan uw acceptgiro

Positioneer de camera zo, dat de onderste getallen op de acceptgiro binnen het kader passen. De camera scant automatisch de gegevens. Lege en niet goed te scannen velden worden leeg gelaten en moet u zelf invullen.

Controleer altijd de juistheid en de volledigheid van de gegevens

Op rekening NL02ABNA0123456789
van Assurantiekantoor G. van Witsen
Rozenlaan 104, 4336 XG Aalsmeer

X 5000056789012345+ 000067002< ABNANL2A+ NL02ABNA0123456789+ 17>

Annuleren

Extra opties

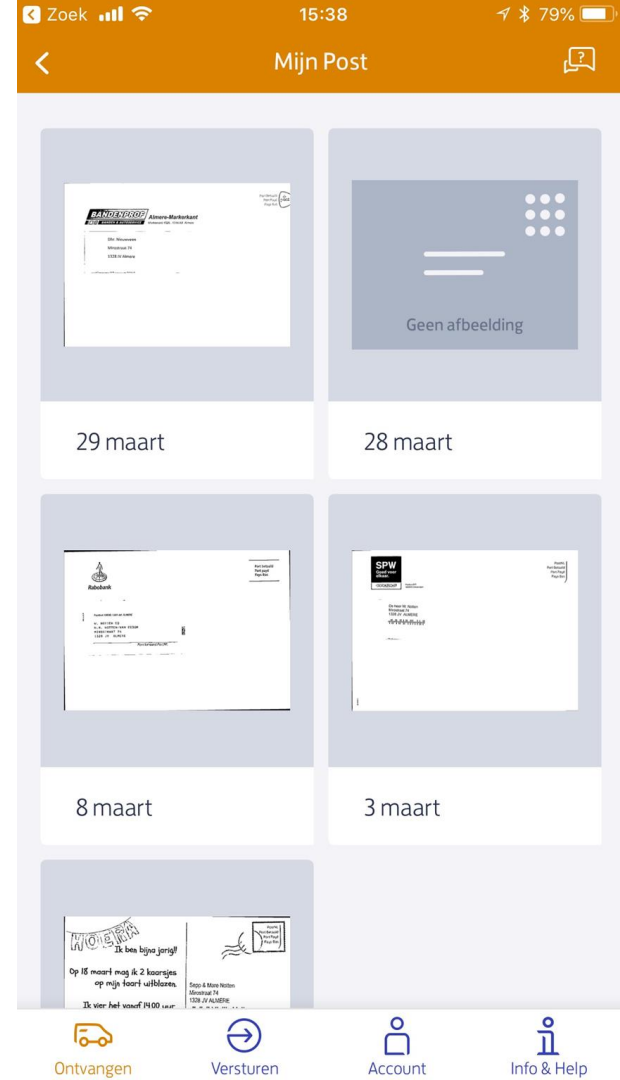
Vandaag, eenmalig

Volgende

* Voorbeeld acceptgiro van banken.nl

OCR in de praktijk

- **Facturen automatisch inlezen**
- **Adressen op poststukken (PostNL)**
 - Mijn Post app
- **Databank Digitale Dagbladen (1618-1995)**
- **Tekst in video (NPO)**



WoningNet en OCR

- **Inkomensverklaring inlezen**
- **Demo applicatie**
 - POC (kwaliteit van de scan)
 - Jaar inlezen
 - Inkomen inlezen



Belastingdienst

Belastingdienst
Postbus 9047
7300 GJ Apeldoorn

Datum afdruk uit Mijn
Belastingdienst
24 oktober 2017

Uw inkomen over 2016

Wij hebben het volgende inkomen van T van Test (burgerservicenummer: 123456789) over 2016 geregistreerd:

Inkomen 2016: € 5.171

Dit inkomen is vastgesteld op 05-04-2017.

Dit inkomen hebben wij geregistreerd op basis van uw definitieve aanslag inkomstenbelasting. Op deze aanslag heet dit uw verzamelinkomen.

Kijk voor meer informatie op de definitieve aanslag die u hebt ontvangen.

Meer informatie

Meer informatie over het geregistreeerde inkomen vindt u op mijnoverheid.nl bij het onderdeel 'Persoonlijke gegevens' en op belastingdienst.nl.

See all photos

Add to a creation



Edit & Create

Share



Belastingdienst

Belastingdienst
Belastingen
2016-01-01
Datum uitdruk van Mijn Belastingdienst
op 2016-01-01

Uw inkomen over 2016

Wij hebben het volgende inkomen van T van Test (burgerservicenummer: 123456789) over 2016 geregistreerd:

Inkomen 2016: € 5,01

Dit inkomen is vastgesteld op 05-04-2017.

Dit inkomen hebben wij geregistreerd op basis van uw definitieve aanslag inkomstenbelasting. Op deze aanslag heeft dit uw verzamelinkomen.

Kijk voor meer informatie op de definitieve aanslag die u hebt ontvangen.

Meer informatie

Meer informatie over het geregistreerde inkomen vindt u op rekenrekening.nl bij het onderdeel 'Persoonlijke gegevens' en op belastingdienst.nl.





Mijn documenten

Beheer de documenten van uw huishoudsamenstelling hieronder.

Inkomensverklaring 2016 herkend



U heeft succesvol een inkomensverklaring uit 2016 toegevoegd. Het uploaden is nu voltooid voor T van Test.

Document: Inkomensverklaring
Jaar: 2016
Bedrag: € 5171,-
Geverifieerd: Handtekening Belastingdienst 

Het inkomen op uw inkomensverklaring wordt automatisch overgenomen in uw persoonlijk profiel en door WoningNet geïndexeerd.

Omschrijving

Inkomensverklaring

Toegevoegd

18-5-2018 10:30

Acties



Soort document

Inkomensdocument

Omschrijving

Omschrijving

Bijlage



Labels

Web

Properties

Safe Search

JSON



Turquoise-zee-met-wit-strand-en-palmen.jpg

Tropics 95%

Sea 93%

Body Of Water 93%

Caribbean 93%

Sky 91%

Vacation 90%

Palm Tree 84%

Beach 83%

Samenvatting

- **Software inzetten voor detectiewerk**
 - Handtekening valideren
 - Error Level Analysis
 - OCR voor het inlezen van gegevens

andere lettertypes

nauwkeuriger kijken

detectives

veel extra tijd.