

# FUJITSU LIFEBOOK A555

---



# Wir gratulieren Ihnen zum Kauf eines innovativen Produkts von Fujitsu.

Aktuelle Informationen zu unseren Produkten, Tipps, Updates usw. finden Sie im Internet: ["http://www.fujitsu.com/fts/"](http://www.fujitsu.com/fts/)

Treiber-Updates finden Sie unter: ["http://support.ts.fujitsu.com/download"](http://support.ts.fujitsu.com/download)

Wenn Sie technische Fragen haben sollten, wenden Sie sich bitte an:

- unsere Hotline/Service Desk (siehe Service-Desk-Liste oder im Internet: ["http://support.ts.fujitsu.com/contact/servicedesk"](http://support.ts.fujitsu.com/contact/servicedesk))
- Ihren zuständigen Vertriebspartner
- Ihre Verkaufsstelle

Viel Freude mit Ihrem neuen Fujitsu-System!





**Herausgegeben von / Kontaktadresse in der EU**

Fujitsu Technology Solutions GmbH

Mies-van-der-Rohe-Straße 8

80807 München, Germany

["http://www.fujitsu.com/fts/"](http://www.fujitsu.com/fts/)

**Copyright**

© Fujitsu Technology Solutions GmbH 2014. Alle Rechte vorbehalten.

**Ausgabedatum**

12/2014

Bestell-Nr.: A26391-K404-Z320-1-19, Ausgabe 1

# FUJITSU LIFEBOOK A555

## Betriebsanleitung

<b>Innovative Technologie</b>	<b>7</b>
<b>Anschlüsse und Bedienelemente</b>	<b>9</b>
<b>Wichtige Hinweise</b>	<b>12</b>
<b>Erstinbetriebnahme Ihres Geräts</b>	<b>16</b>
<b>Arbeiten mit dem Notebook</b>	<b>19</b>
<b>Sicherheitsfunktionen</b>	<b>39</b>
<b>Anschließen externer Geräte</b>	<b>44</b>
<b>Aus- und Einbau von Komponenten im Servicefall</b>	<b>48</b>
<b>Einstellungen im BIOS-Setup-Utility</b>	<b>57</b>
<b>Problemlösungen und Tipps</b>	<b>60</b>
<b>Technische Daten</b>	<b>67</b>
<b>Hinweise des Herstellers</b>	<b>69</b>
<b>Stichwörter</b>	<b>71</b>

### **Bemerkung**

Hinweise zur Produktbeschreibung entsprechen den Designvorgaben von Fujitsu und werden zu Vergleichszwecken zur Verfügung gestellt. Die tatsächlichen Ergebnisse können aufgrund mehrerer Faktoren abweichen. Änderungen an technischen Daten ohne Ankündigung vorbehalten. Fujitsu weist jegliche Verantwortung bezüglich technischer oder redaktioneller Fehler bzw. Auslassungen von sich.

### **Warenzeichen**

Fujitsu, das Fujitsu-Logo und LIFEBOOK sind eingetragene Warenzeichen von Fujitsu Limited oder seiner Tochtergesellschaften in den Vereinigten Staaten und anderen Ländern.

Microsoft und Windows sind Warenzeichen bzw. eingetragene Warenzeichen der Microsoft Corporation in den Vereinigten Staaten und/oder anderen Ländern.

Adobe Reader ist ein Warenzeichen der Adobe Systems Incorporated.

Alle anderen hier genannten Warenzeichen sind Eigentum ihrer jeweiligen Besitzer.

### **Copyright**

Ohne vorherige schriftliche Genehmigung von Fujitsu darf kein Teil dieser Veröffentlichung kopiert, reproduziert oder übersetzt werden.

Ohne schriftliche Genehmigung von Fujitsu darf kein Teil dieser Veröffentlichung auf irgendeine elektronische Art und Weise gespeichert oder übertragen werden.

# Inhalt

<b>Innovative Technologie</b> .....	<b>7</b>
Weitere Informationen .....	7
Darstellungsmittel .....	8
<b>Anschlüsse und Bedienelemente</b> .....	<b>9</b>
<b>Wichtige Hinweise</b> .....	<b>12</b>
Sicherheitshinweise .....	12
Zusätzliche Sicherheitshinweise für Geräte mit Funkkomponenten .....	13
Energie sparen .....	13
Energie sparen unter Windows .....	13
Unterwegs mit dem Notebook .....	14
Vor dem Reiseantritt .....	14
Notebook transportieren .....	14
Notebook reinigen .....	15
<b>Erstinbetriebnahme Ihres Geräts</b> .....	<b>16</b>
Gerät auspacken und überprüfen .....	16
Stellplatz auswählen .....	17
Netzadapter anschließen .....	17
Gerät zum ersten Mal einschalten .....	18
<b>Arbeiten mit dem Notebook</b> .....	<b>19</b>
Statusanzeigen .....	19
Notebook einschalten .....	20
Notebook ausschalten .....	21
Tastatur .....	22
Separater Ziffernblock .....	24
Tastenkombinationen .....	24
Länder- und Tastatureinstellungen .....	26
Touchpad und Touchpad-Tasten .....	26
Zeiger bewegen .....	27
Objekt auswählen .....	27
Befehl ausführen .....	27
Objekt ziehen .....	27
Touchpad ein- und ausschalten .....	27
LCD-Bildschirm .....	28
WebCam .....	29
Akku .....	30
Akku aufladen, pflegen und warten .....	30
Akku aus- und einbauen .....	30
Optisches Laufwerk (optional) .....	32
Datenträger handhaben .....	32
CD/DVD-Anzeige .....	33
Datenträger einlegen oder entnehmen .....	33
Manuelle Entnahme (Notentnahme) .....	34
Energiesparfunktionen nutzen .....	35
Speicherkarten .....	36
Unterstützte Formate .....	36
Speicherkarte einsetzen .....	36
Speicherkarte entnehmen .....	36
Lautsprecher und Mikrofone .....	37

Wireless LAN / Bluetooth	37
Funkkomponenten ein- und ausschalten	37
WLAN-Zugang einrichten	37
Ethernet und LAN	38
<b>Sicherheitsfunktionen</b>	<b>39</b>
Security Lock verwenden	39
Passwortschutz im BIOS-Setup-Utility einrichten	40
Schutz des BIOS-Setup-Utility (Supervisor- und User-Passwort)	40
Passwortschutz des Betriebssystemstarts	42
Passwortschutz für die Festplatte	43
<b>Anschließen externer Geräte</b>	<b>44</b>
Externen Bildschirm anschließen	44
HDMI-Anschluss	45
USB-Geräte anschließen	45
USB-Anschluss mit Aufladefunktion (Anytime USB charge)	46
USB-Geräte ordnungsgemäß entfernen	46
Headset-Anschluss	47
<b>Aus- und Einbau von Komponenten im Servicefall</b>	<b>48</b>
Hinweise zum Einbauen und Ausbauen von Baugruppen und Bauelementen	48
Komponentenausbau vorbereiten	49
Speichererweiterung aus- und einbauen	50
Abdeckung entfernen	51
Speichermodule ausbauen	51
Speichermodule einbauen	52
Abdeckung befestigen	52
Festplatte aus- und einbauen	53
Abdeckung entfernen	53
Festplatte ausbauen	54
Festplatte einbauen	55
Abdeckung befestigen	56
Komponentenausbau abschließen	56
<b>Einstellungen im BIOS-Setup-Utility</b>	<b>57</b>
BIOS-Setup-Utility starten	57
BIOS-Setup-Utility bedienen	58
BIOS-Setup-Utility beenden	58
Exit Saving Changes – Änderungen speichern und BIOS-Setup-Utility beenden	58
Exit Discarding Changes – Änderungen verwerfen und BIOS-Setup-Utility beenden	58
Load Setup Defaults – Standardeinträge übernehmen	58
Discard Changes – Änderungen verwerfen, ohne das BIOS-Setup-Utility zu verlassen	59
Save Changes – Änderungen speichern, ohne das BIOS-Setup-Utility zu verlassen	59
Save Changes and Power Off	59
<b>Problemlösungen und Tipps</b>	<b>60</b>
Hilfe im Problemfall	60
Festplatteninhalt unter Windows wiederherstellen	61
Die Uhrzeit oder das Datum des Notebook stimmen nicht	61
Der LCD-Bildschirm des Notebook bleibt dunkel	61
Die Anzeige am LCD-Bildschirm des Notebook ist schlecht lesbar	62
Der externe Bildschirm bleibt dunkel	62
Die Anzeige am externen Bildschirm erscheint nicht oder wandert	63



---

Nach dem Einschalten startet das Notebook nicht .....	63
Das Notebook arbeitet nicht weiter .....	64
Der Drucker druckt nicht .....	64
Die Funkverbindung zu einem Netzwerk funktioniert nicht .....	64
Akustische Fehlermeldung .....	65
Fehlermeldungen am Bildschirm .....	65
<b>Technische Daten .....</b>	<b>67</b>
LIFEBOOK .....	67
Akku .....	67
Netzadapter 90W .....	67
Netzadapter 65W .....	68
<b>Hinweise des Herstellers .....</b>	<b>69</b>
Entsorgung und Recycling .....	69
Konformitätserklärungen (Declarations of Conformity) .....	69
CE-Kennzeichnung .....	69
Andere Zertifizierungskennzeichnungen .....	70
<b>Stichwörter .....</b>	<b>71</b>



# Innovative Technologie

... und ergonomisches Design machen Ihr Gerät zu einem benutzerfreundlichen und zuverlässigen Begleiter.

Das Gerät bootet sehr schnell, ist sofort startbereit und bietet durch seine hohe Akku-Kapazität eine besonders lange Laufzeit.

Mit dem benutzerfreundlichen "BIOS-Setup-Utility" können Sie die Hardware Ihres Notebook steuern und Ihr System besser vor unbefugtem Zugriff schützen, indem Sie die leistungsfähigen Passwort-Eigenschaften nutzen.



Informationen zu den Anschlüssen und Bedienelementen Ihres Notebook finden Sie im Kapitel ["Anschlüsse und Bedienelemente", Seite 9](#).

## Weitere Informationen






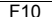


Windows-Treiber für Ihr Gerät finden Sie auf unserer Internetseite. Werkseitig unterstützt Ihr Gerät keine anderen Betriebssysteme. Fujitsu Technology Solutions übernimmt keine Haftung bei der Verwendung anderer Betriebssysteme.

Softwarebezogene Teile dieser Anleitung beziehen sich auf Microsoft-Produkte, falls sie zum Lieferumfang gehören.

Beachten Sie bei der Installation von anderen Softwareprodukten die Bedienungsanleitungen des Herstellers.

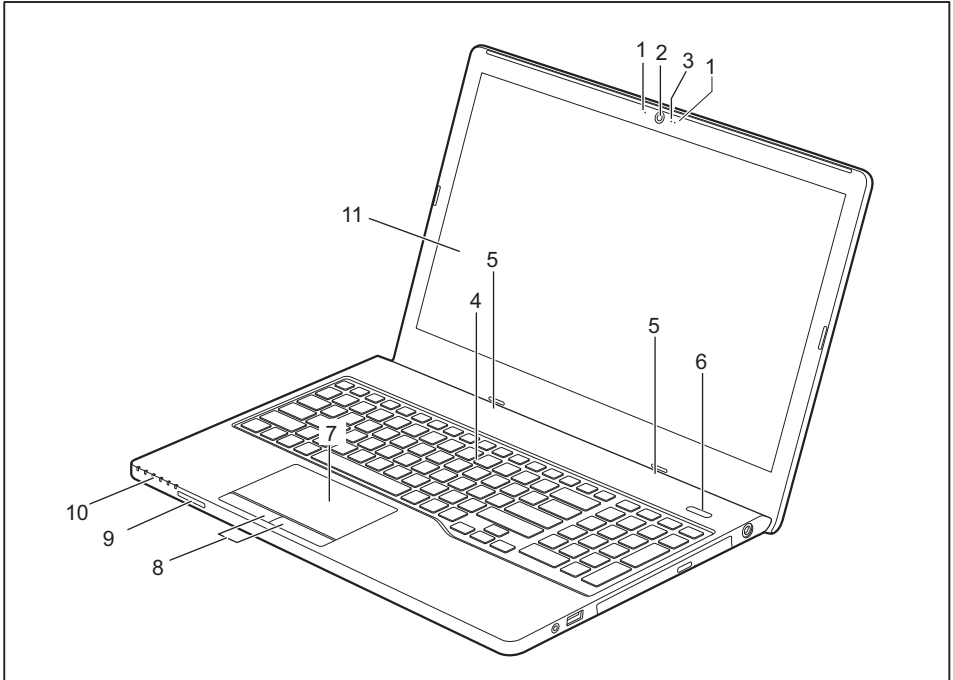
## Darstellungsmittel

	kennzeichnet Hinweise, bei deren Nichtbeachtung Ihre Gesundheit, die Funktionsfähigkeit Ihres Geräts oder die Sicherheit Ihrer Daten gefährdet sind. Die Gewährleistung erlischt, wenn Sie durch Nichtbeachtung dieser Hinweise Defekte am Gerät verursachen
	kennzeichnet wichtige Informationen für den sachgerechten Umgang mit dem Gerät
	kennzeichnet einen Arbeitsschritt, den Sie ausführen müssen
	kennzeichnet ein Resultat
<b>Diese Schrift</b>	kennzeichnet Eingaben, die Sie mit der Tastatur in einem Programm-Dialog oder in einer Kommandozeile vornehmen, z. B. Ihr Passwort ( <b>Name123</b> ) oder einen Befehl, um ein Programm zu starten ( <b>start.exe</b> )
Diese Schrift	kennzeichnet Informationen, die von einem Programm am Bildschirm ausgegeben werden, z. B.: Die Installation ist abgeschlossen!
<i>Diese Schrift</i>	kennzeichnet <ul style="list-style-type: none"> <li>• Begriffe und Texte in einer Softwareoberfläche, z. B.: Klicken Sie auf <i>Speichern</i>.</li> <li>• Namen von Programmen oder Dateien, z. B. <i>Windows</i> oder <i>setup.exe</i>.</li> </ul>
"Diese Schrift"	kennzeichnet <ul style="list-style-type: none"> <li>• Querverweise auf einen anderen Abschnitt z. B. "Sicherheitshinweise"</li> <li>• Querverweise auf eine externe Quelle, z. B. eine Webadresse: Lesen Sie weiter auf <a href="http://www.fujitsu.com/fts/">"http://www.fujitsu.com/fts/"</a></li> <li>• Namen von CDs, DVDs sowie Bezeichnungen und Titel von anderen Materialien, z. B.: "CD/DVD Drivers &amp; Utilities" oder Handbuch "Sicherheit/Regularien"</li> </ul>
	kennzeichnet eine Taste auf der Tastatur, z. B.: 
<b>Diese Schrift</b>	kennzeichnet Begriffe und Texte, die betont oder hervorgehoben werden, z. B.: <b>Gerät nicht ausschalten</b>

# Anschlüsse und Bedienelemente

In diesem Kapitel werden die einzelnen Hardware-Komponenten Ihres Geräts vorgestellt. Sie erhalten eine Übersicht über die Anzeigen und die Anschlüsse des Geräts. Machen Sie sich mit diesen Elementen vertraut, bevor Sie mit dem Gerät arbeiten.

## Vorderseite



1 = Mikrofon

2 = WebCam

3 = WebCam-LED

4 = Tastatur

5 = Lautsprecher

6 = Ein-/Ausshalter

7 = Touchpad

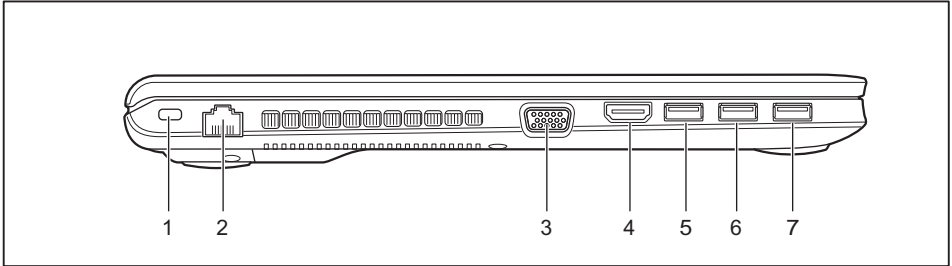
8 = Touchpad-Tasten

9 = Speicherkarten-Steckplatz

10 = Statusanzeigen

11 = LCD-Bildschirm

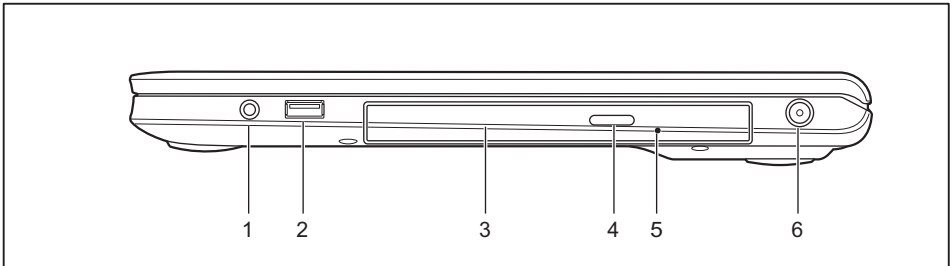
### Linke Seite



- 1 = Security-Lock-Vorrichtung
- 2 = LAN-Anschluss
- 3 = VGA-Bildschirmanschluss
- 4 = HDMI-Anschluss

- 5 = USB-Anschluss 3.0
- 6 = USB-Anschluss 3.0
- 7 = USB-Anschluss 3.0 mit Aufladefunktion (Anytime USB charge)

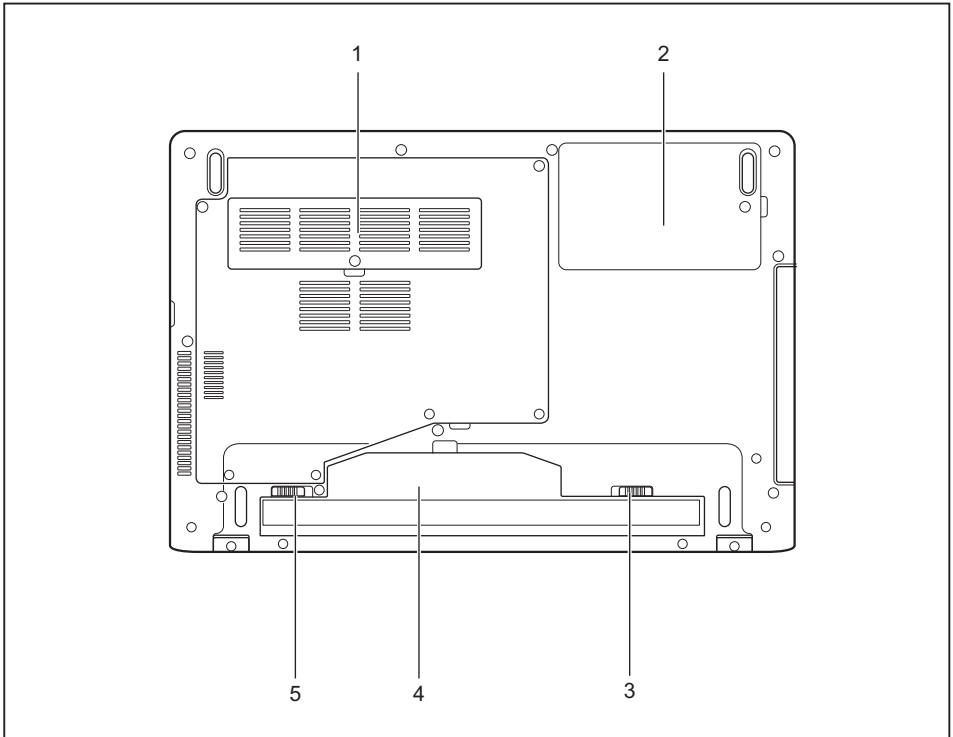
### Rechte Seite



- 1 = Headset-Anschluss
- 2 = USB-Anschluss 2.0
- 3 = Optisches Laufwerk (optional)

- 4 = Entnahmetaste optisches Laufwerk
- 5 = Öffnung für manuelle Notentnahme
- 6 = Gleichspannungsbuchse (DC IN)

Unterseite



- 1 = Servicefach Speicher
- 2 = Servicefach Festplatte
- 3 = Akkuentriegelung

- 4 = Akku
- 5 = Akkuentriegelung

# Wichtige Hinweise



In diesem Kapitel finden Sie Sicherheitshinweise, die Sie beim Umgang mit Ihrem Notebook unbedingt beachten müssen. Die anderen Hinweise liefern Ihnen nützliche Informationen zu Ihrem Notebook.

## Sicherheitshinweise



Beachten Sie die Sicherheitshinweise im Handbuch "Sicherheit/Regularien" und die nachfolgenden Sicherheitshinweise.

Beachten Sie die mit dem nebenstehenden Symbol gekennzeichneten Abschnitte im Handbuch.

Beachten Sie beim Anschließen und Lösen der Leitungen die Hinweise in dieser Betriebsanleitung.

Beachten Sie die Hinweise für die Umgebungsbedingungen im Kapitel "[Technische Daten](#)", [Seite 67](#) und das Kapitel "[Erstinbetriebnahme Ihres Geräts](#)", [Seite 16](#), bevor Sie Ihr Notebook in Betrieb nehmen und zum ersten Mal einschalten.

Beachten Sie bei der Reinigung die Hinweise im Abschnitt "[Notebook reinigen](#)", [Seite 15](#).

Beachten Sie die zusätzlichen Sicherheitshinweise für Geräte mit Funkkomponenten im Handbuch "Sicherheit/Regularien".

Beachten Sie die Hinweise im Kapitel "[Aus- und Einbau von Komponenten im Servicefall](#)", [Seite 48](#).

Dieses Notebook entspricht den einschlägigen Sicherheitsbestimmungen für Einrichtungen der Informationstechnik. Falls Sie Fragen haben, ob Sie das Notebook in der vorgesehenen Umgebung aufstellen können, wenden Sie sich bitte an Ihre Verkaufsstelle oder an unsere Hotline/Service Desk.



## Zusätzliche Sicherheitshinweise für Geräte mit Funkkomponenten

Wenn in Ihrem Notebook eine Funkkomponente (Wireless LAN, Bluetooth, UMTS, LTE) integriert ist, müssen Sie beim Umgang mit Ihrem Notebook folgende Sicherheitshinweise unbedingt beachten:

- Schalten Sie die Funkkomponenten aus, wenn Sie sich in einem Flugzeug befinden oder mit dem Auto fahren.
- Schalten Sie die Funkkomponenten aus, wenn Sie sich in einem Krankenhaus, einem Operationssaal oder in der Nähe eines medizinischen Elektroniksystems befinden. Die übertragenen Funkwellen können die medizinischen Geräte in ihrer Funktion beeinträchtigen.
- Schalten Sie die Funkkomponenten aus, wenn Sie das Gerät in die Nähe entflammbarer Gase oder in eine explosionsgefährdete Umgebung bringen (z. B. Tankstelle, Lackiererei), da die übertragenen Funkwellen eine Explosion oder ein Feuer auslösen können.



Informationen darüber, wie Sie die Funkkomponenten ein- und ausschalten, erhalten Sie im Kapitel ["Funkkomponenten ein- und ausschalten"](#), Seite 37.

## Energie sparen

Schalten Sie das Notebook aus, wenn Sie es nicht benötigen. Schalten Sie externe, angeschlossene Geräte aus, wenn Sie diese nicht verwenden. Wenn Sie die Energiesparfunktionen nutzen, verbraucht das Notebook weniger Energie. Dadurch können Sie mit dem Notebook länger arbeiten, bevor Sie den Akku wieder aufladen müssen.



Die Energieeffizienz wird erhöht und die Umweltbelastungen werden reduziert. Sie sparen Kosten und schonen die Umwelt.

## Energie sparen unter Windows

- ▶ Nutzen Sie die möglichen Energiesparfunktionen, wie im Kapitel ["Energiesparfunktionen nutzen"](#), Seite 35 beschrieben.

## Unterwegs mit dem Notebook

Beachten Sie die folgenden Hinweise, wenn Sie mit Ihrem Notebook reisen.

### Vor dem Reiseantritt

- ▶ Sichern Sie wichtige Daten von der Festplatte.
- ▶ Schalten Sie die Funkkomponente aus Datensicherheitsgründen aus. Bei Datenverkehr über eine drahtlose Verbindung ist es auch unberechtigten Dritten möglich, Daten zu empfangen.



Hinweise zur Aktivierung der Datenverschlüsselung finden Sie in der Dokumentation zu Ihrer Funkkomponente.

- ▶ Wenn Sie Ihr Notebook während eines Fluges verwenden wollen, fragen Sie die Fluggesellschaft, ob dies erlaubt ist.

### Wenn Sie in ein anderes Land reisen

- ▶ Vergewissern Sie sich bei Reisen ins Ausland, dass der Netzadapter an der örtlichen Netzspannung betrieben werden kann. Wenn dies nicht der Fall ist, besorgen Sie sich den entsprechenden Netzadapter für Ihr Notebook. Verwenden Sie keine anderen Spannungswandler!
- ▶ Überprüfen Sie, ob die lokale Netzspannung und die Netzleitung kompatibel sind. Wenn dies nicht der Fall sein sollte, kaufen Sie eine Netzleitung, die den örtlichen Verhältnissen entspricht.
- ▶ Erkundigen Sie sich bei der entsprechenden Behörde des Reiselandes, ob Sie Ihr Notebook mit der eingebauten Funkkomponente dort betreiben dürfen (siehe auch ["CE-Kennzeichnung", Seite 69](#)).

### Notebook transportieren



Schützen Sie das Notebook vor starken Erschütterungen und vor extremen Temperaturen (z. B. durch Sonneneinstrahlung im Auto).

- ▶ Wenn Ihr Gerät über ein optisches Laufwerk verfügt, nehmen Sie alle Datenträger (z. B. CD, DVD) aus den Laufwerken.
- ▶ Schalten Sie das Notebook aus.
- ▶ Ziehen Sie die Netzstecker des Netzadapters und aller externen Geräte aus den Steckdosen.
- ▶ Ziehen Sie die Netzadapterleitung und die Datenleitungen aller externen Geräte ab.
- ▶ Schließen Sie den LCD-Bildschirm.
- ▶ Verwenden Sie für den Transport eine geeignete Notebook-Tasche, die Schutz gegen Stoß und Schlag gewährt.

## Notebook reinigen



Der Gehäuseinnenraum darf nur von autorisiertem Fachpersonal gereinigt werden.

Verwenden Sie nur spezielle Reinigungsmittel für Computer. Normale Haushaltsreiniger und Polituren können die Beschriftung der Tastatur und des Notebook, die Lackierung oder das Notebook selbst beschädigen.

Achten Sie darauf, dass keine Flüssigkeit in das Innere des Notebook gelangt.

Der LCD-Bildschirm ist sehr kratzempfindlich! Reinigen Sie die Display-Oberfläche nur mit einem sehr weichen, leicht angefeuchteten Tuch.

- ▶ Schalten Sie das Notebook aus.
- ▶ Um ein versehentliches Einschalten des Gerätes zu verhindern, ziehen Sie den Netzstecker des Netzadapters aus der Steckdose und bauen Sie den Akku aus (siehe Kapitel ["Akku aus- und einbauen"](#), Seite 30).
- ↳ Die Gehäuseoberfläche können Sie mit einem trockenen Tuch reinigen. Bei starker Verschmutzung verwenden Sie ein feuchtes Tuch, das Sie in Wasser mit mildem Spülmittel getaucht und gut ausgewrungen haben. Die Tastatur und das Touchpad, falls vorhanden, können Sie mit Desinfektionstüchern reinigen. Achten Sie darauf, dass keine Feuchtigkeit ins Innere des Geräts gelangt!

# Erstinbetriebnahme Ihres Geräts



Beachten Sie das Kapitel ["Wichtige Hinweise", Seite 12.](#)

Wenn Ihr Gerät mit einem Windows-Betriebssystem ausgestattet ist, sind die notwendigen Hardwaretreiber und die mitgelieferte Software bereits vorinstalliert.

Schließen Sie vor dem erstmaligen Einschalten das Gerät über den Netzadapter an die Netzspannung an, siehe ["Netzadapter anschließen", Seite 17.](#) Der Netzadapter muss während des gesamten Installationsprozesses angeschlossen sein.

Beim erstmaligen Einschalten Ihres Geräts wird eine Systemprüfung durchgeführt. Unterschiedliche Meldungen können erscheinen. Das Display kann kurzzeitig dunkel bleiben oder flackern.

Befolgen Sie die Anweisungen am Bildschirm.

Schalten Sie Ihr Gerät während des Erstinbetriebnahme-Prozesses auf keinen Fall aus.

Bei der Lieferung befindet sich der Akku im Akkufach oder im Beipack. Der Akku muss aufgeladen sein, wenn Sie Ihr Gerät im Akkubetrieb benutzen wollen.

Im mobilen Einsatz versorgt der eingebaute Akku das Gerät mit der erforderlichen Energie. Die Betriebszeit können Sie erhöhen, wenn Sie die verfügbaren Energiesparfunktionen nutzen.

Wie Sie externe Geräte (z. B. Maus, Drucker) an Ihr Gerät anschließen, ist in der Betriebsanleitung zu Ihrem Gerät beschrieben.

## Gerät auspacken und überprüfen



Wenn Sie Transportschäden feststellen, informieren Sie unverzüglich Ihre Verkaufsstelle!

- ▶ Packen Sie alle Teile aus.
- ▶ Prüfen Sie das Gerät auf sichtbare Transportschäden.



Bewahren Sie die Originalverpackung für einen eventuellen Wiederversand auf.

## Stellplatz auswählen



Bevor Sie Ihr Gerät aufstellen, sollten Sie einen geeigneten Platz für das Gerät auswählen. Befolgen Sie dabei die folgenden Hinweise:

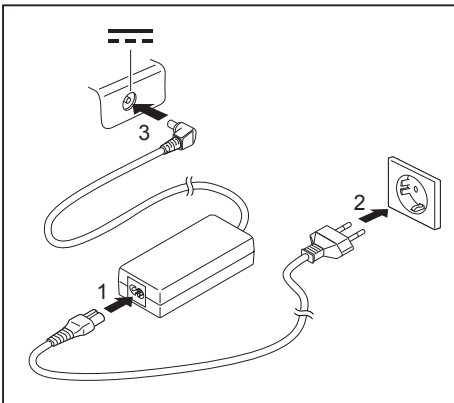
- Stellen Sie das Gerät und den Netzadapter niemals auf eine hitzeempfindliche Unterlage. Als Folge kann die Unterlage beschädigt werden.
- Stellen Sie das Gerät niemals auf eine weiche Unterlage (z. B. Teppich, Polstermöbel, Bett). Dadurch kann die Belüftung blockiert werden und als Folge können Überhitzungsschäden entstehen.
- Während des normalen Betriebs erhitzt sich die Unterseite des Geräts. Ein längerer Hautkontakt kann unangenehm werden oder sogar zu Verbrennungen führen.
- Stellen Sie das Gerät auf eine stabile, ebene und rutschfeste Unterlage. Beachten Sie, dass die Gummifüße des Geräts Abdrücke auf empfindlichen Oberflächen hinterlassen können.
- Der Freiraum um das Gerät und den Netzadapter muss mindestens 100 mm / 3,97 inch betragen, damit eine ausreichende Belüftung gegeben ist.
- Verdecken Sie niemals die Lüftungsschlitze des Geräts.
- Das Gerät sollte keinen extremen Umgebungsbedingungen ausgesetzt werden. Schützen Sie das Gerät vor Staub, Feuchtigkeit und Hitze.

## Netzadapter anschließen



Beachten Sie die Sicherheitshinweise im beigegeführten Handbuch "Sicherheit/Regularien".

Die mitgelieferte Netzleitung entspricht den Anforderungen des Landes, in dem Sie das Gerät gekauft haben. Achten Sie darauf, dass die Netzleitung für das Land zugelassen ist, in dem sie verwendet wird.



- ▶ Schließen Sie die Netzleitung (1) an den Netzadapter an.
- ▶ Schließen Sie die Netzleitung (2) an eine Steckdose an.
- ▶ Schließen Sie die Netzadapterleitung (3) an die Gleichspannungsbuchse (DC IN) des Geräts an.

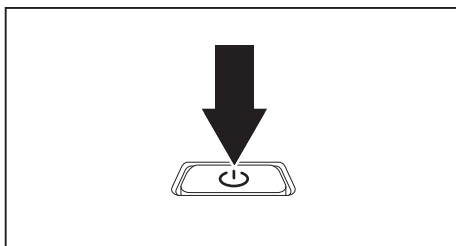
## Gerät zum ersten Mal einschalten



Wenn Sie das Gerät zum ersten Mal einschalten, wird die mitgelieferte Software installiert und konfiguriert. Da dieser Vorgang nicht unterbrochen werden darf, sollten Sie einige Zeit dafür einplanen und das Gerät über den Netzadapter an die Netzspannung anschließen.

Während der Installation darf das Gerät nur bei Aufforderung neu gestartet werden!

Um Ihnen die Inbetriebnahme Ihres Geräts zu erleichtern, ist das Betriebssystem auf der Festplatte vorinstalliert.



► Schalten Sie Ihr Gerät ein.

► Befolgen Sie während der Installation die Anweisungen am Bildschirm.



Wenn auf Ihrem Gerät ein Windows-Betriebssystem installiert ist, finden Sie weitere Informationen zum System sowie Treiber, Hilfsprogramme, Updates, Handbücher usw. auf Ihrem Gerät oder im Internet unter ["http://www.fujitsu.com/fts/support/"](http://www.fujitsu.com/fts/support/).

Informationen und Hilfe zu den Windows-Betriebssystemfunktionen finden Sie im Internet unter ["http://windows.microsoft.com"](http://windows.microsoft.com).

# Arbeiten mit dem Notebook

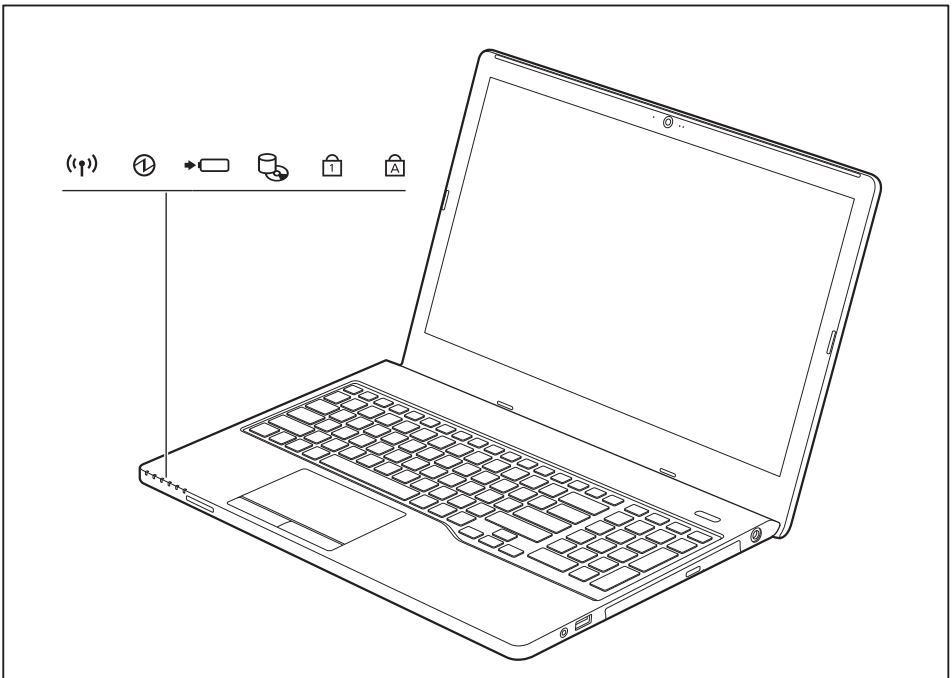
In diesem Kapitel werden die Grundlagen der Bedienung Ihres Notebook beschrieben. Wie Sie externe Geräte (z. B. Maus, Drucker) an das Notebook anschließen, ist im Kapitel ["Anschließen externer Geräte", Seite 44](#) beschrieben.









Beachten Sie die Hinweise im Kapitel ["Wichtige Hinweise", Seite 12](#).

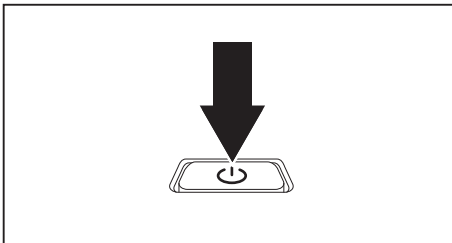
## Statusanzeigen

Die Statusanzeigen geben Auskunft über die Zustände der Stromversorgung, der Laufwerke und der Tastaturfunktionen.



Statusanzeige	Beschreibung
	<b>Anzeige Funkkomponenten</b> <ul style="list-style-type: none"> <li>Die Anzeige leuchtet: Die Funkkomponenten sind eingeschaltet.</li> <li>Die Anzeige ist dunkel: Die Funkkomponenten sind ausgeschaltet.</li> </ul>
	<b>Betriebsanzeige/Standby</b> <ul style="list-style-type: none"> <li>Die Anzeige leuchtet: Das Notebook ist eingeschaltet.</li> <li>Die Anzeige blinkt: Das Notebook befindet sich im Standby-Modus.</li> <li>Die Anzeige ist dunkel: Das Notebook ist ausgeschaltet.</li> </ul>
	<b>Akkuladeanzeige / Netzanschluss</b> Der Ladezustand des Akkus wird mit der Akkuanzeige angezeigt. Ohne angeschlossenen Netzadapter: <ul style="list-style-type: none"> <li>Die Anzeige ist dunkel: Das System befindet sich im Akkubetrieb.</li> </ul> Bei angeschlossenem Netzadapter: <ul style="list-style-type: none"> <li>Die Anzeige leuchtet orange: Der Akku wird geladen.</li> <li>Die Anzeige leuchtet weiß: Der Akku ist vollständig geladen.</li> <li>Die Anzeige blinkt abwechselnd orange und weiß: Ein Fehler ist aufgetreten. Der Akku kann nicht geladen werden.</li> <li>Die Anzeige ist dunkel: Der Akku ist nicht eingebaut.</li> </ul>
	<b>Laufwerksanzeige</b> Die Anzeige leuchtet: Es wird auf ein Laufwerk (z. B. Festplatte, optisches Laufwerk) zugegriffen.
	<b>Anzeige Num Lock</b> Die Anzeige leuchtet: Die Taste <span style="border: 1px solid black; padding: 0 2px;">Num</span> wurde gedrückt. Der virtuelle Ziffernblock ist eingeschaltet. Sie können die Zeichen ausgeben, die sich rechts oben auf den Tasten befinden.
	<b>Anzeige Caps Lock</b> Die Anzeige leuchtet: Die Großschreibtaste wurde gedrückt. Alle Buchstaben werden als Großbuchstaben ausgegeben. Bei einer mehrfach beschrifteten Taste wird das obere, linke Zeichen ausgegeben.

## Notebook einschalten



↳ Die Betriebsanzeige des Notebook leuchtet.

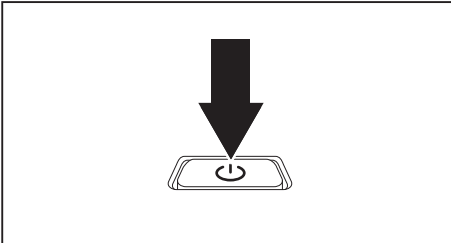
- ▶ Klappen Sie den LCD-Bildschirm nach oben.
- ▶ Drücken Sie den Ein-/Ausschalter ca. 1 Sekunde lang, um das Notebook einzuschalten.



## Notebook ausschalten



Sichern Sie Ihre Daten und schließen Sie alle Anwendungen, bevor Sie Ihr Gerät ausschalten. Sonst droht Datenverlust.



- ▶ Beenden Sie Ihr Betriebssystem ordnungsgemäß.
- ▶ Wenn das Notebook sich nicht von selbst ausschalten sollte, drücken Sie etwa fünf Sekunden lang auf den Ein-/Ausmacher.
- ▶ Schließen Sie den LCD-Bildschirm.

## Tastatur



Die Tastatur Ihres Notebook unterliegt durch die normale Benutzung einem fortwährenden Verschleiß. Besonders die Beschriftung der Tastatur ist höchsten Belastungen ausgesetzt. Über den Nutzungszeitraum des Notebook kann sich die Tastaturbeschriftung abnutzen.

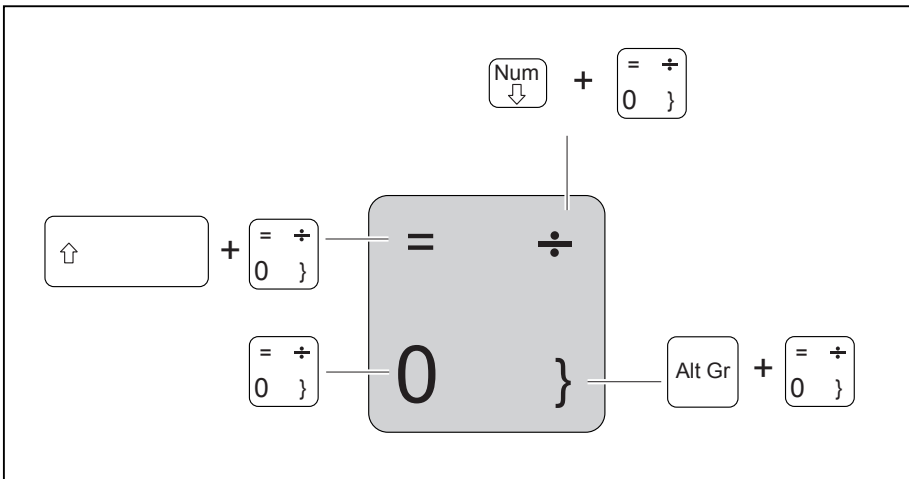
Die Tastatur ist so ausgelegt, dass alle Funktionen einer erweiterten Tastatur zur Verfügung stehen. Einige Funktionen einer erweiterten Tastatur werden mit Hilfe von Tastenkombinationen nachgebildet.



Die nachfolgende Beschreibung der Tasten gilt für das Betriebssystem Windows. Weitere Funktionen der Tasten sind im Handbuch zu Ihrem Anwendungsprogramm beschrieben.

Die nachfolgende Abbildung zeigt, wie Sie bei mehrfach beschrifteten Tasten ein Zeichen ausgeben. Das Beispiel gilt dann, wenn die Großschreibtaste (Caps Lock) nicht aktiviert ist.



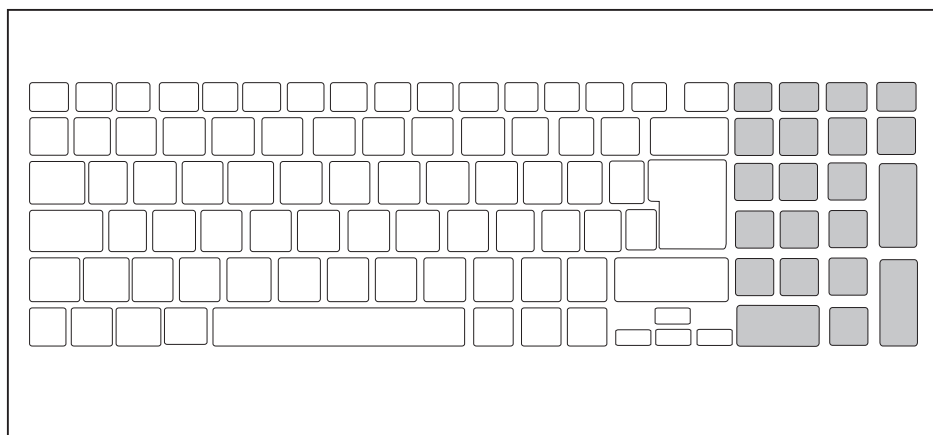
Die Abbildung kann von Ihrer Gerätevariante abweichen.



Taste	Beschreibung
	<b>Korrekturtaste (Backspace)</b> Die Korrekturtaste löscht das Zeichen links vom Cursor.
	<b>Tabulatortaste</b> Die Tabulatortaste bewegt den Cursor zum nächsten Tabulatorstopp.
	<b>Eingabetaste (Return, Enter, Zeilenschaltung, Wagenrücklauf)</b> Die Eingabetaste schließt eine Befehlszeile ab. Wenn Sie die Eingabetaste drücken, wird der eingegebene Befehl ausgeführt.
	<b>Großschreibtaste (Caps Lock)</b> Die Großschreibtaste aktiviert den Großschreibmodus, im Windows-Infobereich wird das entsprechende Icon angezeigt. Im Großschreibmodus werden alle Buchstaben als Großbuchstaben ausgegeben. Bei einer mehrfach beschrifteten Taste wird das obere, linke Zeichen ausgegeben. Den Großschreibmodus können Sie mit der Umschalttaste ausschalten.
	<b>Umschalttaste (Shift)</b> Die Umschalttaste ermöglicht die Ausgabe von Großbuchstaben. Bei einer mehrfach beschrifteten Taste wird das obere, linke Zeichen ausgegeben.
	<b>Taste Fn</b> Die Taste  aktiviert die aufgedruckte Sonderfunktion einer mehrfach beschrifteten Taste (siehe Kapitel " <a href="#">Tastenkombinationen</a> ", Seite 24).
	<b>Cursor-Tasten</b> Die Cursor-Tasten bewegen den Cursor entsprechend der Pfeilrichtung nach oben, nach unten, nach links oder nach rechts.
	<b>Windows-Taste</b> Die Windows-Taste wechselt zwischen Startbildschirm und der zuletzt genutzten Anwendung.
	<b>Menütaste</b> Die Menütaste ruft das Menü für die aktive Anwendung auf.

## Separater Ziffernblock

Die Tastatur Ihres Notebook hat ganz rechts einen separaten Ziffernblock.



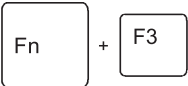
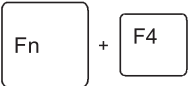

## Tastenkombinationen



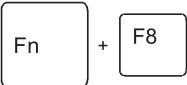




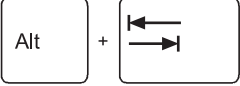
Die nachfolgende Beschreibung der Tastenkombinationen gilt für Windows-Betriebssysteme. In anderen Betriebssystemen und bei einigen Gerätetreibern können einige der nachfolgenden Tastenkombinationen außer Funktion sein.


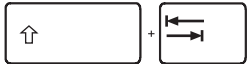
Weitere Tastenkombinationen sind im Handbuch zu Ihrem Anwendungsprogramm beschrieben.

Tastenkombinationen werden folgendermaßen eingegeben:

- ▶ Halten Sie die erste Taste der Tastenkombination gedrückt.
- ▶ Drücken Sie gleichzeitig die für die Funktion erforderliche Taste oder Tasten.

Kombination	Beschreibung
	<p><b>Lautsprecher aus-/einschalten</b> Mit dieser Tastenkombination können Sie den Lautsprecher des Notebook aus- und einschalten.</p>
	<p><b>Touchpad und Touchpad-Tasten ein-/ausschalten</b> Diese Tastenkombination schaltet das Touchpad und die Touchpad-Tasten aus oder ein.</p>
	<p><b>Funkkomponenten ein-/ausschalten</b> Diese Tastenkombination schaltet die Funkkomponenten aus oder ein.</p>

Kombination	Beschreibung
	<b>Bildschirmhelligkeit verringern</b> Diese Tastenkombination verringert die Bildschirmhelligkeit.
	<b>Bildschirmhelligkeit erhöhen</b> Diese Tastenkombination erhöht die Bildschirmhelligkeit.
	<b>Lautstärke verringern</b> Diese Tastenkombination verringert die Lautstärke der eingebauten Lautsprecher.
	<b>Lautstärke erhöhen</b> Diese Tastenkombination erhöht die Lautstärke der eingebauten Lautsprecher.
	<b>Bildschirmausgabe umschalten</b> Wenn Sie einen externen Bildschirm angeschlossen haben, können Sie mit dieser Tastenkombination auswählen, auf welchem Bildschirm die Ausgabe erfolgen soll.  Die Bildschirmausgabe ist möglich: <ul style="list-style-type: none"> <li>• nur am LCD-Bildschirm des Notebook</li> <li>• gleichzeitig am LCD-Bildschirm des Notebook und am externen Bildschirm</li> <li>• nur am externen Bildschirm</li> </ul> Diese Einstellung ist nützlich, wenn Sie eine hohe Auflösung und eine hohe Bildwiederholfrequenz auf einem externen Bildschirm wünschen.
	<b>Energiesparfunktionen</b> Mit dieser Tastenkombination aktivieren Sie die Energiesparfunktionen (siehe Kapitel <a href="#">"Energiesparfunktionen nutzen"</a> , Seite 35).
	<b>WebCam und Mikrofon ein-/ausschalten</b> Diese Tastenkombination schaltet die WebCam und Mikrofon aus oder ein, wenn die WebCam im BIOS-Setup-Utility aktiviert wurde..
	<b>Zwischen offenen Anwendungen wechseln</b> Mit dieser Tastenkombination können Sie zwischen mehreren geöffneten Anwendungen hin- und herwechseln.

Kombination	Beschreibung
	<b>Windows-Sicherheit/Task-Manager</b> Diese Tastenkombination startet das Fenster Windows-Sicherheit/Task-Manager.
	<b>Negativer Tabulatorsprung</b> Diese Tastenkombination bewegt den Cursor zum vorhergehenden Tabulatorstopp.



Tastenkombinationen mit den Windows-Tasten finden Sie in der Anleitung zu Ihrem Betriebssystem.

## Länder- und Tastatureinstellungen

- ▶ Ändern Sie die Länder- und Tastatureinstellungen wie in der Dokumentation zu Ihrem Betriebssystem beschrieben.

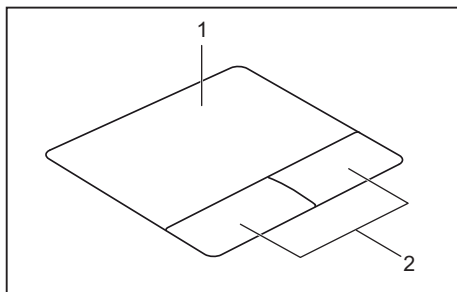
## Touchpad und Touchpad-Tasten



Achten Sie darauf, dass das Touchpad nicht mit Schmutz, Flüssigkeiten oder Fett in Berührung kommt.

Berühren Sie das Touchpad nie mit schmutzigen Fingern.

Legen Sie keine schweren Gegenstände auf das Touchpad oder auf die Touchpad-Tasten.



- 1 = Touchpad
- 2 = Touchpad-Tasten

Mit dem Touchpad können Sie den Zeiger auf dem Bildschirm bewegen.

Die Touchpad-Tasten dienen zur Auswahl und Ausführung von Befehlen. Sie entsprechen den Tasten einer herkömmlichen Maus.



Sie können das Touchpad auch per Tastenkombination deaktivieren, damit Sie nicht unbeabsichtigt den Zeiger auf dem Bildschirm bewegen (siehe Kapitel "[Tastenkombinationen](#)", Seite [24](#)).

## Zeiger bewegen

- ▶ Bewegen Sie Ihren Finger über das Touchpad.
- ↳ Der Zeiger bewegt sich.

## Objekt auswählen

- ▶ Bewegen Sie den Zeiger auf das gewünschte Objekt.
- ▶ Tippen Sie einmal auf das Touchpad oder drücken Sie einmal die linke Taste.
- ↳ Das Objekt ist ausgewählt.

## Befehl ausführen

- ▶ Bewegen Sie den Zeiger auf das gewünschte Feld.
- ▶ Tippen Sie zweimal auf das Touchpad oder drücken Sie zweimal die linke Taste.
- ↳ Der Befehl wird ausgeführt.

## Objekt ziehen

- ▶ Wählen Sie das gewünschte Objekt aus.
- ▶ Halten Sie die linke Taste gedrückt und verschieben Sie das Objekt mit dem Finger auf dem Touchpad an die gewünschte Stelle.
- ↳ Das Objekt ist verschoben.

## Touchpad ein- und ausschalten



Sie können das Touchpad per Tastenkombination ein- und ausschalten, siehe ["Tastenkombinationen", Seite 24](#).

## LCD-Bildschirm

In Notebooks von Fujitsu werden hochwertige LCD-Bildschirme (TFT) eingebaut. Diese Bildschirme werden technisch bedingt für eine spezifische Auflösung hergestellt. Eine optimale und scharfe Darstellung kann nur in der für den jeweiligen Bildschirm bestimmten Auflösung gewährleistet werden. Eine von der Spezifikation abweichende Bildschirmauflösung kann zu einer unscharfen Darstellung führen.

Die Bildschirmauflösung des Bildschirms Ihres Notebook ist bei Auslieferung optimal eingestellt.

Nach dem heutigen Stand der Produktionstechnik kann eine absolut fehlerfreie Bildschirmanzeige nicht garantiert werden. Es können einige wenige konstant helle oder dunkle Pixel (Bildelemente) vorhanden sein. Die maximal zulässige Anzahl solcher fehlerhaften Pixel wird durch die internationale Norm ISO 9241-307 (Klasse 4) festgelegt.

### Beispiel:

Ein Bildschirm mit der Auflösung 1280 x 800 hat  $1280 \times 800 = 1024000$  Pixel. Jedes Pixel besteht aus drei Subpixeln (Rot, Grün und Blau), sodass sich ca. 3 Millionen Subpixel ergeben. Laut ISO 9241-307 (Klasse 4) dürfen maximal 2 helle und 2 dunkle Pixel und zusätzlich 5 helle oder 10 dunkle Subpixel oder ein entsprechender Mix defekt sein (1 helles Subpixel zählt wie 2 dunkle Subpixel).

Pixel (= Bildelement)	Ein Pixel besteht aus 3 Subpixeln, in der Regel Rot, Grün und Blau. Ein Pixel ist das kleinste Element, das die vollständige Funktionalität der Anzeige erzeugen kann.
Subpixel (= Bildpunkt)	Ein Subpixel ist eine gesondert adressierbare interne Struktur in einem Pixel (Bildelement), die die Bildelementfunktion erweitert.
Cluster (= Fehlerhäufung)	Ein Cluster enthält zwei oder mehr fehlerhafte Pixel oder Subpixel in einem Block von 5 x 5 Pixeln.

### Hintergrundbeleuchtung

LCD-Bildschirme werden mit einer Hintergrundbeleuchtung betrieben. Die Leuchtkraft der Hintergrundbeleuchtung kann sich über den Nutzungszeitraum des Notebook verringern. Jedoch können Sie die Helligkeit Ihres Bildschirms individuell einstellen.

### Anzeige auf dem LCD-Bildschirm und einem externen Bildschirm synchronisieren

Informationen hierzu finden Sie im Kapitel ["Tastenkombinationen", Seite 24](#) unter "Bildschirmausgabe umschalten".



## WebCam

Mit Ihrer WebCam können Sie, je nach verwendeter Software, Bilder oder Videoclips aufzeichnen oder am WebChat teilnehmen.

- Die Bildqualität ist abhängig von den Lichtverhältnissen und der verwendeten Software.
- Sie können die WebCam jeweils nur mit einer Anwendung betreiben (z. B. ein Internettelefonie-Programm oder ein Videokonferenz-Programm, das eine WebCam unterstützt).
- Bei Benutzung der WebCam darf die Notebook-Unterlage nicht wackeln.
- Die WebCam passt sich automatisch der aktuellen Beleuchtungssituation an. Deshalb kann während der Beleuchtungsanpassung ein Flackern am LCD-Bildschirm auftreten.



Weitere Informationen zur Benutzung der WebCam und zu weiteren Einstellungsmöglichkeiten für Ihre WebCam finden Sie in der Hilfe des Programms, das die WebCam nutzt.

## Akku

Im mobilen Einsatz versorgt der eingebaute Akku das Notebook mit der erforderlichen Energie. Sie können die Lebensdauer des Akkus erhöhen, wenn Sie den Akku sachgerecht pflegen. Die durchschnittliche Lebensdauer eines Akkus beträgt etwa 500 Lade-/Entladezyklen.

Wenn Sie die verfügbaren Energiesparfunktionen nutzen, können Sie die Betriebszeit des Akkus erhöhen.

## Akku aufladen, pflegen und warten

Der Akku des Notebook kann nur dann aufgeladen werden, wenn die Umgebungstemperatur zwischen 5°C / 41°F und max. 35°C / 95°F liegt.

Den Akku können Sie aufladen, indem Sie das Notebook an den Netzadapter anschließen (siehe "[Netzadapter anschließen](#)", Seite 17).

Bei niedrigem Akkustand ertönt ein Warnton. Wenn Sie den Netzadapter nicht innerhalb von ca. 5 Minuten nach dem Warnton anschließen, schaltet sich Ihr Notebook automatisch aus.

### Ladezustand überwachen

Zur Überwachung der Akkukapazität unter Windows gehört ein "Akkuladezustandsmesser", der sich in der Task-Leiste befindet. Wenn Sie den Zeiger auf das Akku-Symbol positionieren, wird Ihnen der Akkuladezustand angezeigt.

### Akku lagern

Die Lagerung des Akkus sollte bei einer Temperatur zwischen 0°C / 32°F und 30°C / 86°F in trockener Umgebung erfolgen. Je geringer die Lagertemperatur ist, desto geringer ist die Selbstentladung.



Wenn Sie Akkus über einen längeren Zeitraum (länger als zwei Monate) lagern, sollte der Ladezustand etwa 30 % sein. Um eine Tiefentladung und somit eine dauerhafte Schädigung des Akkus zu verhindern, überprüfen Sie in regelmäßigen Abständen den Ladezustand des Akkus.

Um die optimale Ladekapazität des Akkus nutzen zu können, sollten Sie den Akku vollständig entladen und anschließend wieder aufladen.



Wenn Sie Akkus längere Zeit nicht benutzen, nehmen Sie die Akkus aus dem Notebook. Lagern Sie die Akkus nicht im Gerät!

## Akku aus- und einbauen



Verwenden Sie nur Akkus, die von Fujitsu für Ihr Notebook freigegeben wurden.

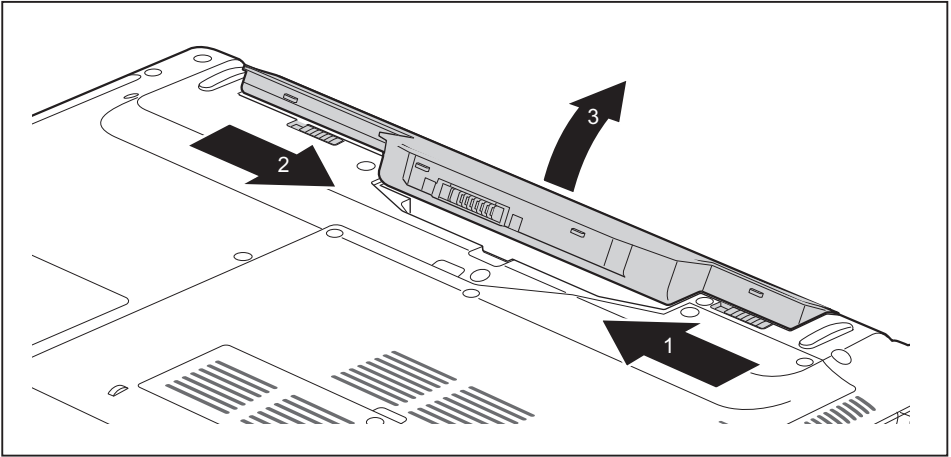
Wenden Sie keine Gewalt an, wenn Sie einen Akku ein- oder ausbauen.

Achten Sie darauf, dass keine Fremdkörper in die Akku-Anschlüsse gelangen.

Lagern Sie den Akku nie für längere Zeit in entladene Zustand. Dies kann dazu führen, dass er sich nicht mehr laden lässt.

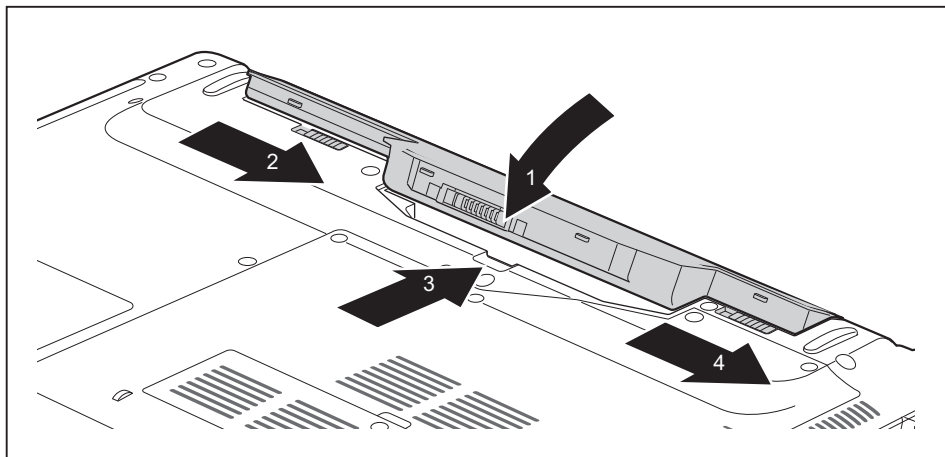
## Akku ausbauen

- ▶ Bereiten Sie den Ausbau vor, siehe Kapitel ["Komponentenausbau vorbereiten"](#), Seite 49.



- ▶ Schieben Sie die Entriegelung in Pfeilrichtung (1).
- ▶ Schieben Sie die Entriegelung in Pfeilrichtung (2) und halten Sie sie fest.
- ▶ Nehmen Sie den Akku aus dem Akkufach heraus (3).

## Akku einbauen



- ▶ Setzen Sie den Akku an der Kante an und klappen Sie ihn in Pfeilrichtung (1).
- ▶ Schieben Sie die Entriegelung in Pfeilrichtung (2) und halten Sie sie fest.
- ▶ Schieben Sie den Akku in Pfeilrichtung (3), bis er spürbar einrastet.
- ▶ Schieben Sie die Entriegelung in Pfeilrichtung (4).
- ▶ Schließen Sie den Ausbau ab, siehe Kapitel ["Komponentenausbau abschließen"](#), Seite 56.

## Optisches Laufwerk (optional)



Dieses Produkt enthält eine Licht emittierende Diode, Klassifizierung gem. IEC 60825 1:2007: LASER KLASSE 1, und darf deshalb nicht geöffnet werden.

## Datenträger handhaben

Beachten Sie folgende Hinweise beim Umgang mit Datenträgern:

- Berühren Sie niemals die Oberfläche eines Datenträgers. Fassen Sie den Datenträger nur am Rand an!
- Bewahren Sie den Datenträger immer in der Hülle auf. Sie vermeiden dadurch, dass der Datenträger verstaubt, zerkratzt oder sonst wie beschädigt wird.
- Schützen Sie den Datenträger vor Staub, mechanischer Vibration und direkter Sonnenbestrahlung!
- Lagern Sie die den Datenträger nicht an zu warmen oder feuchten Orten.

Sie können im Laufwerk Datenträger mit einem Durchmesser von 8 cm / 3,15 inch oder 12 cm / 4,7 inch verwenden.

Bei einem Datenträger minderer Qualität können Vibrationen und Lesefehler auftreten.

## CD/DVD-Anzeige

Die CD/DVD-Anzeige blinkt, wenn ein Datenträger eingelegt wird. Die Anzeige erlischt, wenn das Laufwerk lesebereit ist. Die Anzeige leuchtet, wenn auf das Laufwerk zugegriffen wird. Solange die Anzeige leuchtet, darf der Datenträger auf keinen Fall entnommen werden.

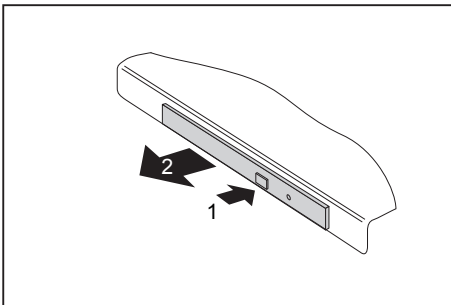


Wenn die CD/DVD-Anzeige nach dem Einlegen eines Datenträgers nicht erlischt, sondern weiter blinkt, kann das Laufwerk auf den Datenträger nicht zugreifen.

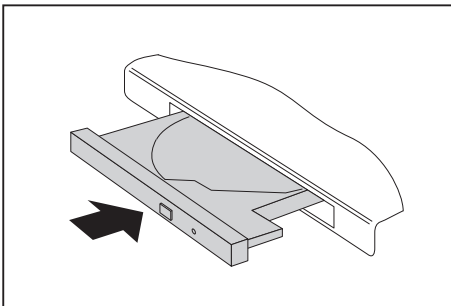
Entweder ist der Datenträger beschädigt oder verschmutzt oder Sie verwenden einen Datenträger, den das Laufwerk nicht lesen kann.

## Datenträger einlegen oder entnehmen

Das Notebook muss eingeschaltet sein.



- ▶ Drücken Sie auf die Einlege-/Entnahmetaste (1).
- ↳ Die Laufwerksschublade öffnet sich.
- ▶ Ziehen Sie die Laufwerksschublade (2) vorsichtig ganz heraus.



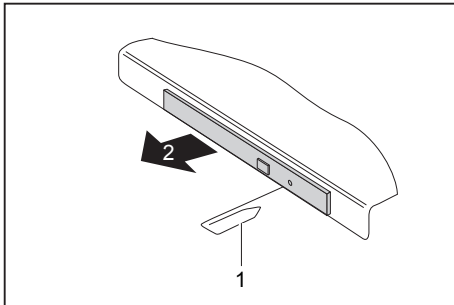
- ▶ Legen Sie den Datenträger mit der beschrifteten Seite nach oben in die Laufwerksschublade.

### oder

- ▶ Entnehmen Sie einen eingelegten Datenträger.
- ▶ Schieben Sie die Laufwerksschublade wieder zu, bis sie spürbar einrastet.

## Manuelle Entnahme (Notentnahme)

Wenn der Strom ausfällt oder das Laufwerk beschädigt ist, können Sie den Datenträger manuell entnehmen.



- ▶ Schalten Sie Ihr Notebook aus.
- ▶ Drücken Sie mit einem Stift oder einem Draht (z. B. Büroklammer) fest in die Öffnung (1).
- ↳ Die Laufwerksschublade springt auf. Sie können die Laufwerksschublade (2) nun aus dem Laufwerk herausziehen.

## Energiesparfunktionen nutzen

Wenn Sie die möglichen Energiesparfunktionen nutzen, verbraucht das Notebook weniger Energie. Dadurch können Sie im Akkubetrieb länger arbeiten, bevor Sie den Akku wieder aufladen müssen.



Die Energieeffizienz wird erhöht und die Umweltbelastungen werden reduziert. Wenn Sie die Energieoptionen optimal nutzen, können Sie erhebliche Einsparungen erzielen und gleichzeitig die Umwelt schonen.

Wenn Sie den LCD-Bildschirm zuklappen, schaltet sich das Notebook, abhängig von der Einstellung in Windows, automatisch in einen Energiesparmodus.

**Wir empfehlen Ihnen folgende Einstellungen:**

Funktion	Netzbetrieb	Batteriebetrieb
Monitor ausschalten	Nach 10 Minuten	Nach 5 Minuten
Festplatte(n) ausschalten	Nach 15 Minuten	Nach 10 Minuten
Energie sparen (S3)	Nach 20 Minuten	Nach 15 Minuten
Ruhezustand (S4)	Nach 1 Stunde	Nach 30 Minuten

- ▶ Stellen Sie die Energiesparfunktionen in Ihrer Systemsteuerung ein.
- ▶ Stellen Sie den Bildschirmschoner in Ihrer Systemsteuerung ein.

**oder**

- ▶ Rechtsklicken Sie auf den Desktop. Schalten Sie den Bildschirmschoner ein, in dem Sie auf *Anpassung – Bildschirmschoner ändern* klicken.



Sollten Sie zu einem Auswahlpunkt weitere Informationen benötigen, so können Sie zu den meisten Einstellungen mit der Taste **[F1]** die Microsoft Hilfe anzeigen lassen.

**Wenn sich das Notebook in einem Energiesparmodus befindet, sollten Sie Folgendes unbedingt beachten:**



Geöffnete Daten werden während des Energiesparmodus im Hauptspeicher oder in einer Auslagerungsdatei auf der Festplatte gehalten.

Schalten Sie das Notebook niemals aus, während es sich in einem Energiesparmodus befindet. Wenn der eingebaute Akku fast leer ist, sollten Sie geöffnete Dateien schließen und nicht in den Energiesparmodus gehen.

**Wenn Sie das Notebook längere Zeit nicht benötigen:**

- ▶ Verlassen Sie, wenn nötig, den Energiesparmodus durch Mausbewegung, Tasteneingabe oder Einschalten des Notebook.
- ▶ Beenden Sie alle geöffneten Programme und fahren Sie dann das Notebook vollständig herunter.

## Speicherkarten

Ihr Notebook ist mit einem integrierten Speicherkarten-Lesegerät ausgestattet.



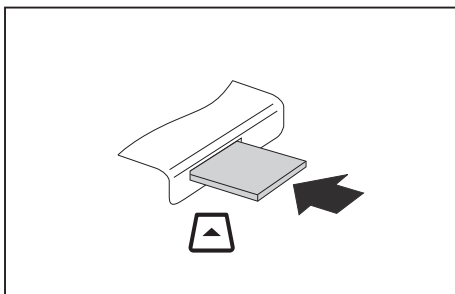
Beachten Sie beim Umgang mit Speicherkarten die Hinweise des Herstellers.

### Unterstützte Formate

Ihr Notebook unterstützt folgende Formate:

- SDHC
- SDXC

### Speicherkarte einsetzen

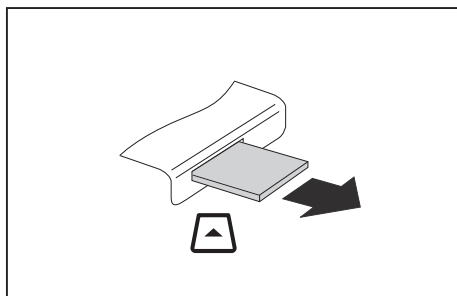


- ▶ Schieben Sie die Speicherkarte vorsichtig in den Steckplatz. Das Schriftfeld muss nach oben zeigen. Wenden Sie keine Gewalt an, da sonst die empfindlichen Kontaktflächen beschädigt werden können
- ↳ Die Speicherkarte kann je nach Typ etwas aus dem Steckplatz herausragen.

### Speicherkarte entnehmen



Entfernen Sie die Karte immer ordnungsgemäß (siehe Dokumentation zu Ihrem Betriebssystem), um einen Verlust Ihrer Daten zu vermeiden.



- ▶ Ziehen Sie die Speicherkarte aus dem Steckplatz.



## Lautsprecher und Mikrofone

Informationen zur exakten Position von Lautsprechern und Mikrofonen finden Sie im Kapitel ["Anschlüsse und Bedienelemente", Seite 9](#).

Informationen zum Einstellen der Lautstärke sowie zum Ein- und Ausschalter der Lautsprecher über Tastenkombinationen finden Sie im Kapitel ["Tastenkombinationen", Seite 24](#).



Wenn Sie ein externes Mikrofon anschließen, wird das interne Mikrofon ausgeschaltet.

Wenn Sie einen Kopfhörer oder externe Lautsprecher anschließen, werden die internen Lautsprecher ausgeschaltet.

Weitere Informationen zum Anschließen von Kopfhörer und Mikrofon erhalten Sie im Kapitel ["Anschließen externer Geräte", Seite 44](#).

## Wireless LAN / Bluetooth



Der Einbau einer von der Fujitsu nicht zugelassenen Funkkomponente macht die für dieses Gerät erteilten Zulassungen ungültig.

## Funkkomponenten ein- und ausschalten

- ▶ Drücken Sie die Tastenkombination **[Fn] + [F5]**, um den *WirelessSelector* zu starten.
- ↳ Die Anzeige Funkkomponenten leuchtet, wenn eine oder mehrere Funkkomponenten eingeschaltet sind.



Wenn Sie die Funkkomponenten ausschalten, werden Bluetooth-Modul und Wireless LAN-Sendeteil (Antenne) ausgeschaltet.

Beachten Sie die zusätzlichen Sicherheitshinweise für Geräte mit Funkkomponenten im Handbuch "Sicherheit".

Nähere Informationen über die Verwendung von Wireless LAN finden Sie in der Online-Hilfe zu Ihrer Wireless LAN-Software.

## WLAN-Zugang einrichten

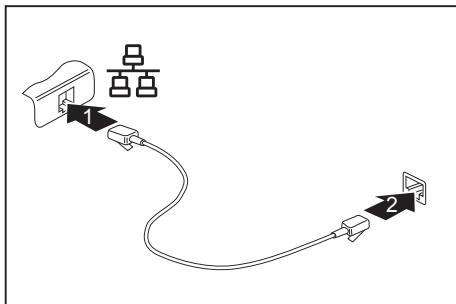
- Voraussetzung: Ein WLAN ist verfügbar und die entsprechenden Zugangsdaten liegen Ihnen vor.



Informationen zum Einrichten des WLAN-Zugangs entnehmen Sie der Dokumentation zu Ihrem Betriebssystem.

## Ethernet und LAN

Das interne Netzwerkmodul Ihres Notebook unterstützt Ethernet-LAN. Sie können damit eine Verbindung zu einem lokalen Netzwerk (LAN = Local Area Network) herstellen.



- ▶ Schließen Sie das Netzkabel am LAN-Anschluss des Notebook an (1).
- ▶ Schließen Sie das Netzkabel an Ihrem Netzwerkanschluss an (2).



Ihr Netzwerkadministrator kann Ihnen beim Konfigurieren und Verwenden von LAN-Verbindungen behilflich sein.

Das Netzkabel ist nicht im Lieferumfang enthalten. Sie können ein solches Kabel über den Fachhandel erwerben.

# Sicherheitsfunktionen

Ihr Notebook verfügt über verschiedene Sicherheitsfunktionen, mit denen Sie Ihr System und Ihre persönlichen Daten vor unbefugtem Zugriff schützen können.

In diesem Kapitel erfahren Sie, wie Sie diese Funktionen einsetzen und welche Vorteile sie bieten.



Bedenken Sie, dass Sie in einigen Fällen, wenn Sie z. B. Ihr Passwort vergessen haben, auch Sie selbst nicht mehr auf Ihr System und Ihre Daten zugreifen können. Beachten Sie deshalb nachfolgende Hinweise:

- Sichern Sie in regelmäßigen Zeitabständen Ihre Daten auf externen Datenträgern, z. B. auf externe Festplatten, CDs, DVDs oder Blu-rays.
- Bei einigen Sicherheitsfunktionen müssen Sie Passwörter vergeben. Notieren Sie sich die Passwörter und bewahren Sie sie sicher auf.

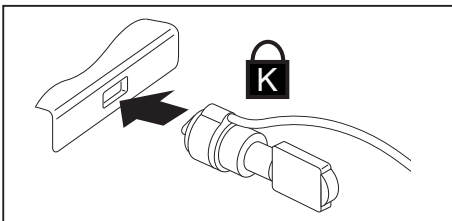
Wenn Ihnen die Passwörter verloren gehen, müssen Sie sich an unseren Service Desk wenden. Das Löschen oder Zurücksetzen der Passwörter stellt keinen Garantiefall dar und ist daher kostenpflichtig.

## Security Lock verwenden

Ihr Gerät verfügt über eine Security-Lock-Vorrichtung für den Kensington Lock Cable. Mit dem Kensington Lock Cable, einem robusten Stahlkabel, können Sie Ihr Notebook vor Diebstahl schützen. Der Kensington Lock Cable ist als Zubehör erhältlich.



Fujitsu empfiehlt die Verwendung eines Zahlenschlosses.



- Bringen Sie den Kensington Lock Cable an der Vorrichtung Ihres Notebook an.

## Passwortschutz im BIOS-Setup-Utility einrichten



Bevor Sie die verschiedenen Möglichkeiten des Passwortschutzes im *BIOS-Setup-Utility* für Ihre Datensicherheit nutzen, beachten Sie bitte folgende Hinweise:

Notieren Sie sich die Passwörter und bewahren Sie sie sicher auf. Wenn Sie Ihr Supervisor-Passwort vergessen, können Sie nicht mehr auf Ihr Notebook zugreifen. Das Löschen des Passworts stellt keinen Garantiefall dar und ist daher kostenpflichtig.



Ihr Passwort kann maximal acht Zeichen lang sein und kann aus Buchstaben und Ziffern bestehen. Es wird nicht zwischen Groß- und Kleinschreibung unterschieden.

## Schutz des BIOS-Setup-Utility (Supervisor- und User-Passwort)



Wenn Sie diese Betriebsanleitung auf dem Bildschirm geöffnet haben, empfehlen wir Ihnen, diese auszudrucken. Sie können die Anweisungen beim Einrichten des Passwortes nicht auf dem Bildschirm aufrufen.

Sowohl mit dem Supervisor- als auch mit dem User-Passwort verhindern Sie die unbefugte Benutzung des *BIOS-Setup-Utility*. Mit dem Supervisor-Passwort haben Sie Zugriff auf alle Funktionen des *BIOS-Setup-Utility*, mit dem User-Passwort nur auf einen Teil der Funktionen. Sie können nur dann ein User-Passwort einstellen, wenn bereits ein Supervisor-Passwort vergeben wurde.



Wie Sie das *BIOS-Setup-Utility* aufrufen und bedienen, ist im Kapitel ["Einstellungen im BIOS-Setup-Utility"](#), [Seite 57](#) beschrieben.

## Supervisor- und User-Passwort vergeben

- ▶ Rufen Sie das *BIOS-Setup-Utility* auf und wählen Sie das Menü *Security* aus.
- ▶ Markieren Sie das Feld *Set Supervisor Password* und drücken Sie die Eingabetaste.
- ↳ Mit *Enter new Password*: werden Sie daraufhin aufgefordert, ein Passwort einzugeben.
- ▶ Geben Sie das Passwort ein und drücken Sie die Eingabetaste.
- ↳ Mit *Confirm new Password* werden Sie aufgefordert, das Passwort zu bestätigen.
- ▶ Geben Sie das Passwort noch einmal ein und drücken Sie die Eingabetaste.
- ↳ Mit *Changes have been saved* erhalten Sie eine Bestätigung, dass das neue Passwort gespeichert wurde.
- ▶ Für die Vergabe des User-Passworts wählen Sie das Feld *Set User Password* und gehen genauso vor wie bei der Einrichtung des Supervisor-Passworts.
- ↳ Wenn Sie keine weiteren Einstellungen vornehmen wollen, können Sie das *BIOS-Setup-Utility* beenden.
- ▶ Wählen Sie im Menü *Exit* den Punkt *Save Changes & Exit*.
- ▶ Wählen Sie *Yes* und drücken Sie die Eingabetaste.
- ↳ Das Notebook startet neu, und das neue Passwort ist wirksam. Wenn Sie nun das *BIOS-Setup-Utility* aufrufen wollen, müssen Sie erst Ihr Supervisor- oder Ihr User-Passwort eingeben. Beachten Sie bitte, dass Sie mit dem User-Passwort nur auf wenige BIOS-Einstellungen Zugriff haben.

## Supervisor- oder User-Passwort ändern

Das Supervisor-Passwort können Sie nur verändern, wenn Sie sich beim *BIOS-Setup-Utility* mit dem Supervisor-Passwort angemeldet haben.

- ▶ Rufen Sie das *BIOS-Setup-Utility* auf und wählen Sie das Menü *Security* aus.
- ▶ Gehen Sie bei der Passwortänderung genauso vor wie bei der Passwortvergabe.

## Passwörter aufheben

Um ein Passwort aufzuheben, ohne ein neues einzustellen, gehen Sie folgendermaßen vor:

- ▶ Rufen Sie das *BIOS-Setup-Utility* auf und wählen Sie das Menü *Security* aus.
- ▶ Markieren Sie das Feld *Set Supervisor Password* bzw. *Set User Password* und drücken Sie die Eingabetaste.
- ↳ Mit *Enter Current Password* werden Sie daraufhin aufgefordert, das aktuelle Passwort einzugeben. Mit *Enter New Password* werden Sie daraufhin aufgefordert, ein neues Passwort einzugeben.
- ▶ Drücken Sie bei dieser Aufforderung zweimal die Eingabetaste.
- ▶ Wählen Sie im Menü *Exit* den Punkt *Save Changes & Exit*.
- ▶ Wählen Sie *Yes* und drücken Sie die Eingabetaste.
- ↳ Das Notebook startet neu, und das Passwort ist aufgehoben.  
Mit dem Supervisor-Passwort heben Sie gleichzeitig die Wirksamkeit des User-Passworts auf.

### Passwortschutz des Betriebssystemstarts



Mit dem Supervisor-Passwort, das Sie im *BIOS-Setup-Utility* vergeben haben (siehe Abschnitt ["Supervisor- und User-Passwort vergeben", Seite 41](#)), können Sie auch das Starten des Betriebssystems sperren.

#### Systemschutz aktivieren

- ▶ Rufen Sie das *BIOS-Setup-Utility* auf und wählen Sie das Menü *Security* aus.
- ▶ Wählen Sie die Option *Password on Boot* und drücken Sie die Eingabetaste.
- ▶ Wählen Sie die gewünschte Option (*Disabled*, *First Boot* oder *Every Boot*) und drücken Sie die Eingabetaste
- ▶ Wählen Sie unter *Exit* die Option *Save Changes & Exit* aus.
- ↳ Das Notebook startet neu. Sie werden aufgefordert, Ihr Passwort (das Supervisor-Passwort) einzugeben.

#### Systemschutz aufheben

- ▶ Rufen Sie das *BIOS-Setup-Utility* auf und wählen Sie das Menü *Security* aus.
- ▶ Wählen Sie die Option *Password on Boot* und drücken Sie die Eingabetaste.
- ▶ Wählen Sie die Option *Disabled* und drücken Sie die Eingabetaste.
- ↳ Wenn Sie keine weiteren Einstellungen vornehmen wollen, können Sie das *BIOS-Setup-Utility* beenden.
- ▶ Wählen Sie unter *Exit* die Option *Save Changes & Exit* aus.
- ↳ Das Notebook startet neu. Es besteht kein Passwortschutz mehr für das System.

## Passwortschutz für die Festplatte



Das Festplattenpasswort verhindert unbefugten Zugriff auf die Festplattenlaufwerke und wird intern bei jedem Systemstart überprüft. Voraussetzung dafür ist, dass Sie mindestens das Supervisor-Passwort vergeben haben.

### Festplattenschutz aktivieren

- ▶ Rufen Sie das *BIOS-Setup* auf und wählen Sie das Menü *Security* aus.
- ↳ Falls Sie noch keine BIOS-Passwörter vergeben haben, legen Sie jetzt das Supervisor- und nach Wunsch das User-Passwort fest (siehe "[Sicherheitsfunktionen](#)", Seite 39).
- ▶ Markieren Sie das Feld *Hard Disk Security* und drücken Sie die Eingabetaste.
- ▶ Markieren Sie im Bereich *Drive0* das Feld *Set Master Password* und drücken Sie die Eingabetaste.
- ↳ Mit *Enter new Password* werden Sie daraufhin aufgefordert, ein Passwort einzugeben.
- ▶ Geben Sie das Passwort ein und drücken Sie die Eingabetaste.
- ↳ Mit *Confirm new Password* werden Sie aufgefordert, das Passwort zu bestätigen.
- ▶ Geben Sie das Passwort noch einmal ein und drücken Sie die Eingabetaste.
- ↳ Mit *Setup Notice: Changes have been saved* erhalten Sie eine Bestätigung, dass das neue Passwort gespeichert wurde.
- ▶ Wenn Sie das Passwort für die zweite Festplatte (*Drive1*) vergeben möchten, markieren Sie im Bereich *Drive1* das Feld *Set Master Password* und gehen genauso vor wie bei der Einrichtung des Passworts für die erste Festplatte (*Drive0*).
- ↳ Das Feld *Password Entry on Boot* ist standardmäßig auf *Enabled* eingestellt. Wenn Sie keine weiteren Einstellungen vornehmen wollen, können Sie das *BIOS-Setup* beenden.
- ▶ Wählen Sie im Menü *Exit* die Möglichkeit *Exit Saving Changes*.
- ▶ Drücken Sie die Eingabetaste und wählen Sie *Yes*.
- ↳ Das Notebook startet neu und Ihre Festplatte ist jetzt passwortgeschützt. Die Passwortabfrage wird aktiv, sobald das Notebook neu gestartet wird.

### Festplattenschutz aufheben

Um ein Passwort aufzuheben, ohne ein neues einzustellen, gehen Sie wie folgt vor:

- ▶ Rufen Sie das *BIOS-Setup* auf und wählen Sie das Menü *Security* aus.
- ▶ Markieren Sie das Feld *Hard Disk Security* und drücken Sie die Eingabetaste.
- ▶ Markieren Sie im Bereich *Drive0* das Feld *Set Master Password* und drücken Sie die Eingabetaste.
- ↳ Mit *Enter current Password* werden Sie zunächst aufgefordert, das alte Passwort erneut einzugeben.
- ↳ Mit *Enter new Password* werden Sie danach aufgefordert, ein neues Passwort einzugeben.
- ▶ Drücken Sie nach der Eingabe dreimal die Entertaste.
- ▶ Wählen Sie im Menü *Exit* die Möglichkeit *Exit Saving Changes*.
- ▶ Drücken Sie die Eingabetaste und wählen Sie *Yes*.
- ↳ Das Notebook startet neu und es besteht kein Passwortschutz mehr für diese Festplatte.
- ▶ Wenn Sie das Passwort für die zweite Festplatte (*Drive1*) aufheben möchten, markieren Sie im Bereich *Drive1* das Feld *Set Master Password* und gehen genauso vor wie bei der Aufhebung des Passworts für die erste Festplatte (*Drive0*).

## Anschließen externer Geräte



Beachten Sie auf jeden Fall die Sicherheitshinweise im Kapitel "[Wichtige Hinweise](#)", [Seite 12](#), bevor Sie Geräte an das Notebook anschließen oder vom Notebook trennen.

Lesen Sie immer die Dokumentation zum externen Gerät, das Sie anschließen wollen.

Stecken oder ziehen Sie niemals Leitungen während eines Gewitters.

Ziehen Sie nie an der Leitung, wenn Sie sie lösen! Fassen Sie immer am Stecker an.

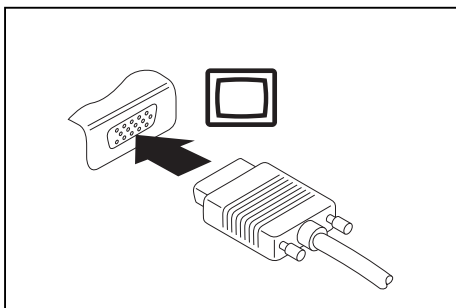


Bei einigen Geräten, wie z. B. USB-Geräten, ist es nicht erforderlich, Notebook und Gerät vor dem Anschließen und Trennen auszuschalten. Weitere Informationen darüber, ob ein Ausschalten der Geräte erforderlich ist, erhalten Sie in der Dokumentation zu Ihrem externen Gerät.

Für einige der externen Geräte müssen Sie spezielle Software (z. B. Treiber) installieren und einrichten (siehe Dokumentation für das externe Gerät und für das Betriebssystem).

## Externen Bildschirm anschließen

Sie können einen externen Bildschirm an den analogen VGA-Bildschirmanschluss des Notebook anschließen. Die Bildschirmausgabe ist auf maximal zwei Bildschirme gleichzeitig begrenzt (siehe "[Tastenkombinationen](#)", [Seite 24](#), Abschnitt "Bildschirmausgabe umschalten").



Analoger VGA-Bildschirmanschluss

- ▶ Schalten Sie das Notebook und den externen Bildschirm aus.
- ▶ Schließen Sie die Datenleitung des externen Bildschirms an den Bildschirmanschluss Ihres Notebook an.
- ▶ Schalten Sie zuerst den externen Bildschirm und dann das Notebook ein.



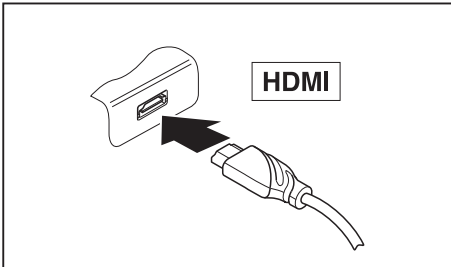
Sie können auch zwischen dem externen Bildschirm und dem LCD-Bildschirm des Notebook hin- und herschalten, siehe Kapitel "[Tastenkombinationen](#)", [Seite 24](#).

Sie können dasselbe Bild auf dem externen Bildschirm und dem LCD-Bildschirm des Notebook gleichzeitig anzeigen.



## HDMI-Anschluss

Über den HDMI-Anschluss des Notebook können Sie einen externen Verstärker, LCD-TV oder einen Plasma-TV mit HDMI-Anschluss anschließen.



- ▶ Schließen Sie die Datenleitung an das externe Gerät an.
- ▶ Schließen Sie die Datenleitung am HDMI-Anschluss des Notebook an.

## USB-Geräte anschließen

An die USB-Anschlüsse können Sie externe Geräte anschließen, die ebenfalls eine USB-Schnittstelle haben (z. B. ein DVD-Laufwerk, einen Drucker, einen Scanner oder ein Modem).

**i**

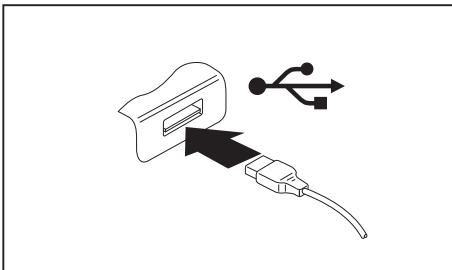
USB-Geräte sind hot-plug-fähig. Daher können die Leitungen von USB-Geräten bei eingeschaltetem System angeschlossen und gelöst werden.

Bei USB 1.x beträgt die maximale Datentransferrate 12 Mbit/s.

Bei USB 2.0 beträgt die Datentransferrate bis zu 480 Mbit/s.

Bei USB 3.0 beträgt die Datentransferrate bis zu 5 Gbit/s.

Weitere Informationen finden Sie in der Dokumentation zu den USB-Geräten.



- ▶ Schließen Sie die Datenleitung an das externe Gerät an.
- ▶ Schließen Sie die Datenleitung an einen USB-Anschluss des Notebook an.

**i**

### Gerätetreiber

USB-Geräte werden automatisch von Ihrem Betriebssystem erkannt und installiert.

## USB-Anschluss mit Aufladefunktion (Anytime USB charge)

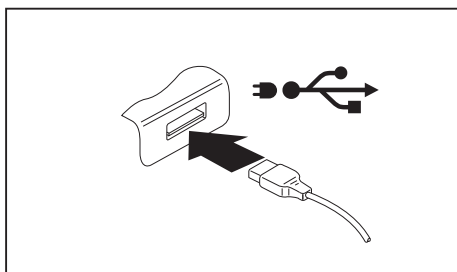


Es wird empfohlen, das Notebook mit angeschlossenem Netzteil zu betreiben, wenn der USB-Anschluss mit Aufladefunktion genutzt wird, da die Akkulaufzeit geringer ist, wenn zusätzliche USB-Geräte geladen werden.

Das Netzteil muss bereits beim Ausschalten des Notebook angeschlossen sein, da ansonsten die USB-Ladefunktion nicht aktiv ist und deshalb angeschlossene USB-Geräte nicht geladen werden.



Einige USB-Geräte (z. B. mobile Telefone) benötigen einen Treiber, um die USB-Ladefunktionalität nutzen zu können. In diesem Fall funktioniert die USB-Ladefunktion bei ausgeschaltetem Notebook nicht, da bei ausgeschaltetem Notebook keine Treiber aktiv sind.



An diesem USB-Anschluss können Sie ein angeschlossenes USB-Gerät auch bei ausgeschaltetem Notebook aufladen oder mit Strom versorgen (z. B. einen PDA oder ein mobiles Telefon aufladen oder eine USB-Lampe anschließen).

## USB-Geräte ordnungsgemäß entfernen

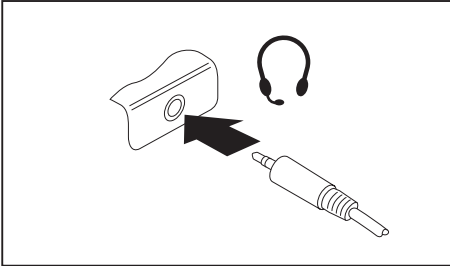


Entfernen Sie das Gerät immer ordnungsgemäß wie nachfolgend beschrieben, um einen Verlust Ihrer Daten zu vermeiden.

- ▶ Klicken Sie in der Taskleiste mit der linken Maustaste auf das Symbol für das sichere Entfernen der Hardware.
- ▶ Wählen Sie das Gerät aus, das Sie stoppen und entfernen möchten.
- ▶ Drücken Sie die Eingabetaste.
- ↳ Ein Dialogfeld zeigt Ihnen an, dass Sie das Gerät nun bedenkenlos entfernen können.

## Headset-Anschluss

Über den Headset-Anschluss können Sie ein Headset, einen Kopfhörer oder externe Lautsprecher an Ihr Notebook anschließen.



- ▶ Schließen Sie das Audiokabel an das externe Gerät an.
- ▶ Schließen Sie das Audiokabel am Headset-Anschluss des Notebook an.
- ↳ Die internen Lautsprecher werden ausgeschaltet.



Wenn Sie eine Leitung im Fachhandel kaufen, beachten Sie folgenden Hinweis:

Der Headset-Anschluss an Ihrem Notebook ist eine "3,5 mm Klinkebuchse".

Wenn Sie Headset, Kopfhörer oder Lautsprecher anschließen wollen, brauchen Sie einen "3,5 mm Klinkenstecker".

# Aus- und Einbau von Komponenten im Servicefall



Reparaturen am Notebook dürfen nur von autorisiertem Fachpersonal durchgeführt werden. Durch unbefugtes Öffnen oder unsachgemäße Reparaturen erlischt die Garantie und es können erhebliche Gefahren für den Benutzer entstehen (elektrischer Schlag, Brandgefahr).

Sie dürfen nach Rücksprache mit der Hotline/Service Desk die in diesem Kapitel beschriebenen Komponenten selbst aus- und einbauen.



Wenn Sie ohne Rücksprache mit der Hotline/Service Desk Komponenten selbst aus- und einbauen, erlischt die Garantie Ihres Notebook.

## Hinweise zum Einbauen und Ausbauen von Baugruppen und Bauelementen

- Schalten Sie Ihr Notebook aus und ziehen Sie den Netzstecker aus der Steckdose.
- Bauen Sie immer den Akku aus.
- Gehen Sie vorsichtig mit den Verriegelungsmechanismen von Batterie und anderen Bauelementen um.
- Verwenden Sie niemals scharfe Objekte, wie z. B. Schraubendreher, Scheren oder Messer als Hebel, um Abdeckungen zu entfernen.



Baugruppen mit elektrostatisch gefährdeten Bauelementen (EGB) können durch den abgebildeten Aufkleber gekennzeichnet sein:

Wenn Sie Baugruppen mit EGB handhaben, müssen Sie folgende Hinweise unbedingt beachten:

- Sie müssen sich statisch entladen (z. B. durch Berühren eines geerdeten Gegenstandes), bevor Sie mit Baugruppen arbeiten.
- Verwendete Geräte und Werkzeuge müssen frei von statischer Aufladung sein.
- Ziehen Sie den Netzstecker, bevor Sie Baugruppen stecken oder ziehen.
- Fassen Sie die Baugruppen nur am Rand an.
- Berühren Sie keine Anschluss-Stifte oder Leiterbahnen auf der Baugruppe.

## Komponentenausbau vorbereiten

Wenn Sie Systemkomponenten ausbauen oder austauschen, bereiten Sie den Ausbau wie folgt vor:



Beachten Sie die Sicherheitshinweise im Kapitel ["Wichtige Hinweise", Seite 12.](#)

Ziehen Sie den Netzstecker aus der Schutzkontakt-Steckdose!

- ▶ Schalten Sie das Gerät aus.



Das Gerät darf sich nicht im Energiesparmodus befinden!

- ▶ Schließen Sie den LCD-Bildschirm.
- ▶ Lösen Sie alle Leitungen vom Gerät.
- ▶ Drehen Sie das Gerät um und legen Sie es auf eine stabile, ebene und saubere Unterlage. Legen Sie gegebenenfalls ein rutschfestes Tuch auf diese Unterlage, um Kratzer am Gerät zu vermeiden.
- ▶ Bauen Sie den Akku aus, siehe ["Akku ausbauen", Seite 31.](#)

## Speichererweiterung aus- und einbauen

Wenn Sie von Hotline/Service Desk aufgefordert werden, die Speichererweiterung selbst aus- und einzubauen, gehen Sie wie folgt vor:



Beachten Sie die Sicherheitshinweise im Kapitel ["Wichtige Hinweise", Seite 12](#).

Beim Ein-/Ausbau von Speichermodulen muss der Akku aus dem Notebook entfernt sein und das Notebook darf nicht an das Netzteil angeschlossen sein, siehe ["Komponentenausbau vorbereiten", Seite 49](#).

Verwenden Sie nur Speichererweiterungen, die für Ihr Notebook freigegeben wurden, siehe Kapitel ["Technische Daten", Seite 67](#).

Wenden Sie keine Gewalt an, wenn Sie eine Speichererweiterung ein- oder ausbauen.

Achten Sie darauf, dass keine Fremdkörper in das Aufnahmefach für die Speichererweiterung gelangen.

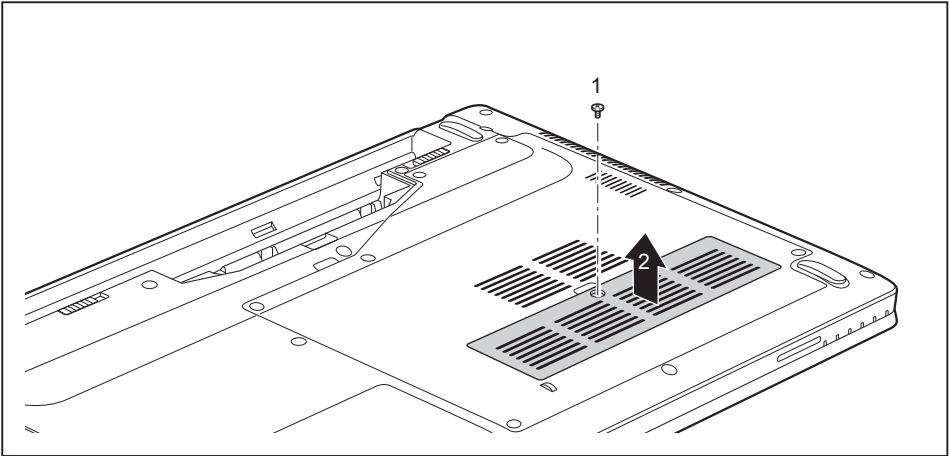
Zum Aus- und Einbau des Speichermoduls müssen Sie das Service-Fach öffnen. Bei einigen Geräten ist es möglich, dass durch das Öffnen des Fachs verschiedene Bauteile offen liegen. Diese Bauteile dürfen nur von autorisiertem Fachpersonal ausgebaut oder ausgetauscht werden. Beachten Sie deshalb unbedingt folgende Hinweise:



Während des Betriebs können einzelne Bauteile sehr heiß werden. Deshalb empfehlen wir Ihnen nach dem Ausschalten des Notebook eine Stunde zu warten, bevor Sie Speichermodule aus- oder einbauen. Es besteht sonst Verbrennungsgefahr!

Da einige elektrostatisch empfindliche Bauteile offen liegen, beachten Sie bitte das Kapitel ["Hinweise zum Einbauen und Ausbauen von Baugruppen und Bauelementen", Seite 48](#).

## Abdeckung entfernen



- ▶ Entfernen Sie die Schraube (1).



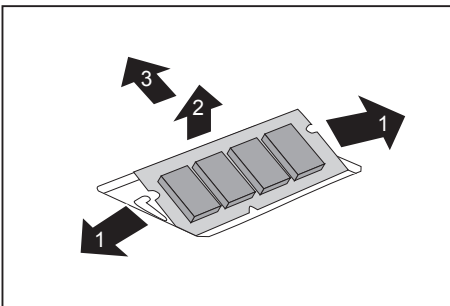
Bewahren Sie die Schraube sorgfältig auf. Wenn Sie mehrere Bauteile gleichzeitig ausbauen, bewahren Sie die Schrauben für die einzelnen Bauteile getrennt voneinander auf.

Beim Einbau der Abdeckung müssen die richtigen Schrauben verwendet werden.

Wenn Sie die falschen Schrauben einbauen, können Bauteile beschädigt werden.

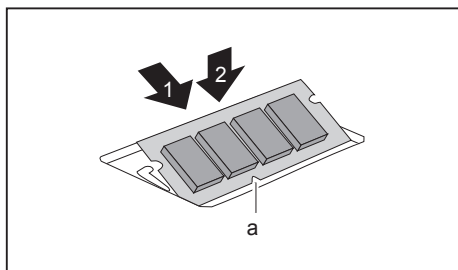
- ▶ Heben Sie die Abdeckung vom Notebook ab (2).

## Speichermodul ausbauen



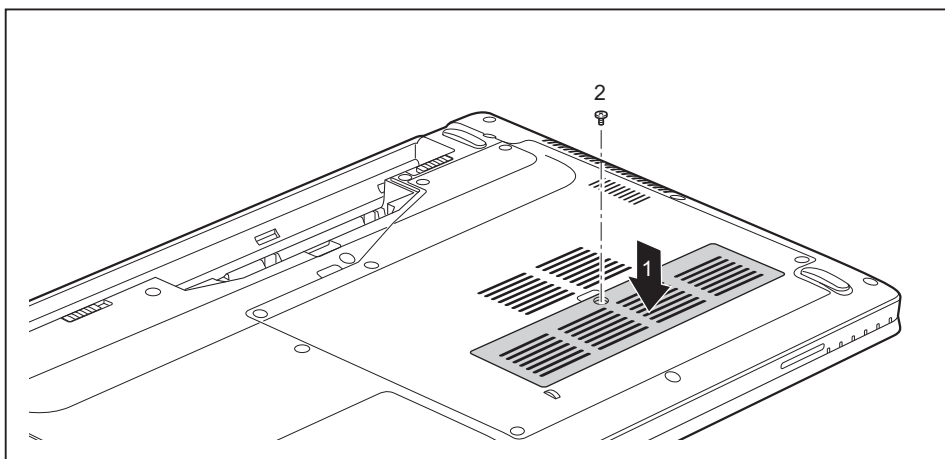
- ▶ Drücken Sie die beiden Halteklammern vorsichtig nach außen (1).
- ↳ Das Speichermodul klappt nach oben (2).
- ▶ Ziehen Sie das Speichermodul in Pfeilrichtung aus dem Einbauplatz (3).

## Speichermodul einbauen



- ▶ Setzen Sie das Speichermodul mit den Anschlusskontakten und der Aussparung (a) voran in den Einbauplatz (1).
- ▶ Klappen Sie das Speichermodul vorsichtig nach unten, bis es spürbar einrastet (2).

## Abdeckung befestigen



- ▶ Setzen Sie die Abdeckung in Pfeilrichtung (1) an ihren Einbauplatz.



Beim Einbau der Abdeckung müssen die richtigen Schrauben verwendet werden. Wenn Sie die falschen Schrauben einbauen, können Bauteile beschädigt werden.

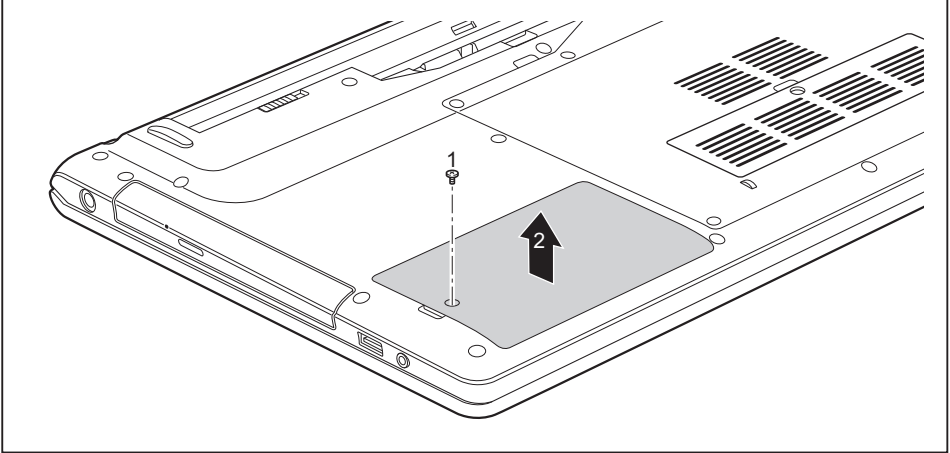
- ▶ Befestigen Sie die Abdeckung mit der Schraube (2).



## Festplatte aus- und einbauen

### Abdeckung entfernen

- ▶ Bauen Sie den Akku aus, siehe Kapitel ["Akku ausbauen"](#), Seite 31.



- ▶ Entfernen Sie die Schraube (1).

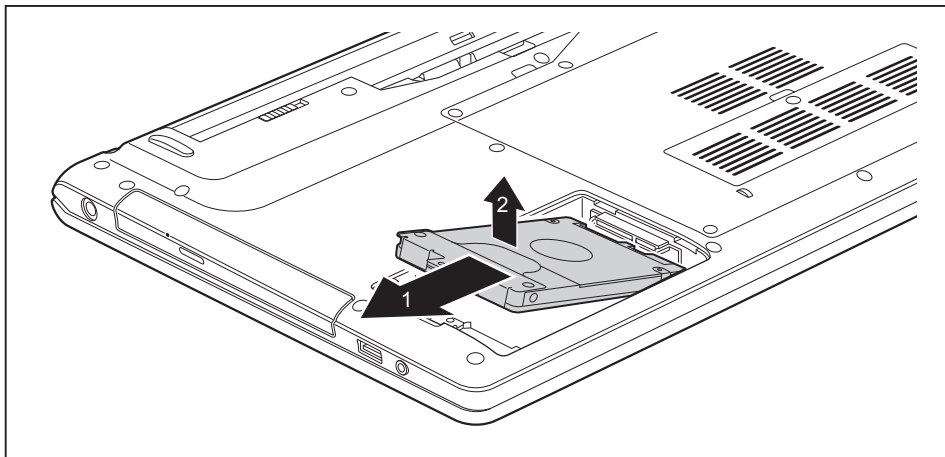


Bewahren Sie die Schrauben sorgfältig auf. Wenn Sie mehrere Bauteile gleichzeitig ausbauen, bewahren Sie die Schrauben für die einzelnen Bauteile getrennt voneinander auf. Wenn Sie die falschen Schrauben einbauen, können Bauteile beschädigt werden.

Beim Einbau der Abdeckung müssen die richtigen Schrauben verwendet werden.

- ▶ Heben Sie die Abdeckung vom Notebook ab (2).

## Festplatte ausbauen

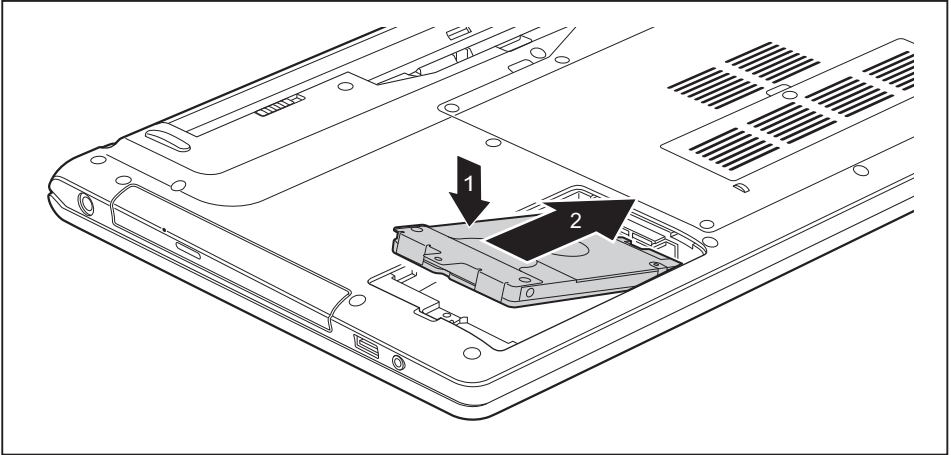


- ▶ Um die Festplatte von den Kontakten zu lösen, ziehen Sie die Festplatte mit der Auszugshilfe in Pfeilrichtung (1).
- ▶ Nehmen Sie die Festplatte aus dem Festplattenfach (2).

## Festplatte einbauen

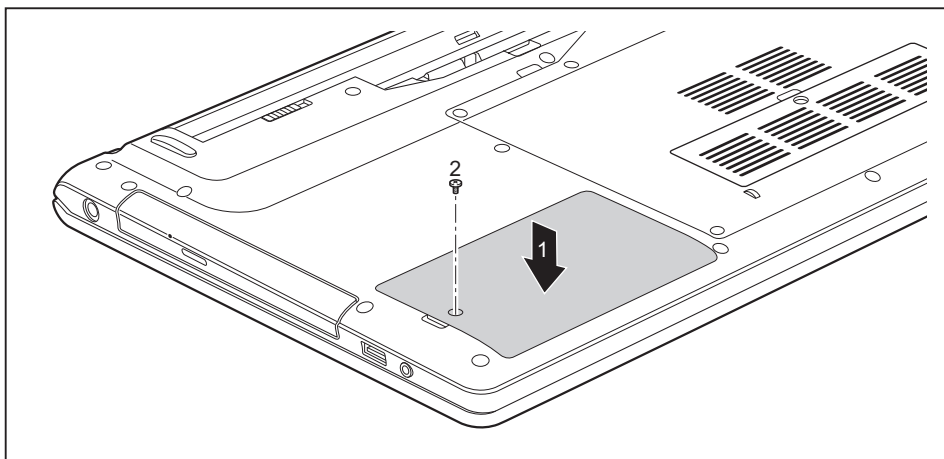


Wenn Sie mehrere Bauteile gleichzeitig einbauen, bewahren Sie die Schrauben für die einzelnen Bauteile getrennt voneinander auf und achten Sie darauf, die richtigen Schrauben zu verwenden. Wenn Sie die falschen Schrauben einbauen, können Bauteile beschädigt werden.



- ▶ Setzen Sie die Festplatte in das Festplattenfach ein (1).
- ▶ Verwenden Sie die Auszughilfe, um die Festplatte in Pfeilrichtung (2) einzuschieben, bis sie hörbar einrastet.

## Abdeckung befestigen



- ▶ Setzen Sie die Abdeckung in Pfeilrichtung (1) an ihren Einbauplatz.



Beim Einbau der Abdeckung müssen die richtigen Schrauben verwendet werden.  
Wenn Sie die falschen Schrauben einbauen, können Bauteile beschädigt werden.

- ▶ Befestigen Sie die Abdeckung mit der Schraube (2).

## Komponentenausbau abschließen

Wenn Sie die gewünschten Systemkomponenten ausgebaut oder ausgetauscht haben, bereiten Sie Ihr Gerät wie nachfolgend beschrieben auf die Wiederinbetriebnahme vor:

- ▶ Bauen Sie den Akku wieder ein, siehe ["Akku einbauen", Seite 32](#).
- ▶ Stellen Sie das Notebook wieder richtig herum auf eine ebene Fläche.
- ▶ Schließen Sie die zuvor gelösten Leitungen wieder an.

# Einstellungen im BIOS-Setup-Utility

Mit dem *BIOS-Setup-Utility* können Sie Systemfunktionen und die Hardware-Konfiguration für Ihr Notebook einstellen.

Bei Auslieferung des Notebook sind die Standardeinstellungen wirksam. Diese Einstellungen können Sie in den Menüs des *BIOS-Setup-Utility* ändern. Die geänderten Einstellungen sind wirksam, sobald Sie das *BIOS-Setup-Utility* gespeichert und beendet haben.

Im *BIOS-Setup-Utility* gibt es folgende Menüs:

<i>Info</i>	Anzeige von BIOS-Informationen, Prozessor- und Notebook-Informationen
<i>System</i>	Erweiterte Systemeinstellungen
<i>Advanced</i>	Konfiguration verschiedener Hardware-Teile, wie z. B. Maus, Tastatur, Prozessor
<i>Security</i>	Passworteinstellungen und Sicherheitsfunktionen
<i>Boot</i>	Konfiguration der Startreihenfolge
<i>Exit</i>	Beenden des <i>BIOS-Setup-Utility</i>

## BIOS-Setup-Utility starten

- ▶ Starten Sie das Gerät neu (Aus-/Einschalten oder Betriebssystem neu starten).
- ↳ Abhängig von der Einstellung für *Fast Boot* im *BIOS-Setup-Utility* erscheint ggf. folgende Anzeige beim Starten am Bildschirm:
  - <F2> BIOS Setup <F12> Boot Menu
- ▶ Drücken Sie die Funktionstaste **F2**.
- ▶ Wenn ein Passwort vergeben ist, geben Sie das Passwort ein und drücken Sie die Eingabetaste.



Wenn Sie das Passwort vergessen haben, wenden Sie sich bitte an Ihren Systemverwalter bzw. an unseren Service.

Das *BIOS-Setup-Utility* startet.

## BIOS-Setup-Utility bedienen



Drücken Sie die Taste **[F1]**, um Hilfe zum Bedienen des *BIOS-Setup-Utility* zu bekommen. Die Beschreibung zu den einzelnen Einstellungen sehen Sie im rechten Fenster des *BIOS-Setup-Utility*.

Mit der Taste **[F9]** können Sie die Standardeinstellungen des *BIOS-Setup-Utility* laden.

- ▶ Wählen Sie mit den Cursor-Tasten **[←]** oder **[→]** das Menü aus, in dem Sie Einstellungen vornehmen wollen.
  - ↳ Das Menü wird angezeigt.
- ▶ Wählen Sie mit den Cursor-Tasten **[↑]** oder **[↓]** die Option aus, die Sie ändern wollen.
- ▶ Drücken Sie die Eingabetaste.
- ▶ Drücken Sie die Taste **[ESC]**, um das ausgewählte Menü zu verlassen.
- ▶ Notieren Sie sich die geänderten Einträge (z. B. in dieser Betriebsanleitung).

## BIOS-Setup-Utility beenden

Im Menü *Exit* müssen sie die gewünschte Möglichkeit auswählen und mit der Eingabetaste aktivieren:

### Exit Saving Changes – Änderungen speichern und BIOS-Setup-Utility beenden

- ▶ Um die aktuellen Einträge in den Menüs zu speichern und das *BIOS-Setup-Utility* zu beenden, wählen Sie *Exit Saving Changes* und *Yes*.
  - ↳ Das Notebook startet neu, und die neuen Einstellungen sind wirksam.

### Exit Discarding Changes – Änderungen verwerfen und BIOS-Setup-Utility beenden

- ▶ Um die Änderungen zu verwerfen, wählen Sie *Exit Discarding Changes* und *Yes*.
  - ↳ Die beim Aufruf des *BIOS-Setup-Utility* gültigen Einstellungen bleiben wirksam. Das *BIOS-Setup-Utility* wird beendet und das Notebook startet neu.

### Load Setup Defaults – Standardeinträge übernehmen

- ▶ Um die Standardeinträge für alle Menüs des *BIOS-Setup-Utility* zu übernehmen, wählen Sie *Load Setup Defaults* und *Yes*.

## **Discard Changes – Änderungen verwerfen, ohne das BIOS-Setup-Utility zu verlassen**

- ▶ Um die Änderungen zu verwerfen, wählen Sie *Discard Changes* und *Yes*.
- ↳ Die beim Aufruf des *BIOS-Setup-Utility* gültigen Einstellungen bleiben wirksam. Sie können nun weitere Einstellungen im *BIOS-Setup-Utility* vornehmen.
- ▶ Wenn Sie das *BIOS-Setup-Utility* mit diesen Einstellungen beenden wollen, wählen Sie *Exit Saving Changes* und *Yes*.

## **Save Changes – Änderungen speichern, ohne das BIOS-Setup-Utility zu verlassen**

- ▶ Um die Änderungen zu speichern, wählen Sie *Save Changes* und *Yes*.
- ↳ Die Änderungen werden gespeichert. Sie können nun weitere Einstellungen im *BIOS-Setup-Utility* vornehmen.
- ▶ Wenn Sie das *BIOS-Setup-Utility* mit Ihren Einstellungen beenden wollen, wählen Sie *Exit Saving Changes* und *Yes*.

## **Save Changes and Power Off**

- ▶ Um die Änderungen zu speichern und Ihr Gerät auszuschalten, wählen Sie *Save Changes and Power Off* und *Yes*.
- ↳ Die Änderungen werden gespeichert. Ihr Gerät wird heruntergefahren.

# Problemlösungen und Tipps



Beachten Sie die Sicherheitshinweise im Handbuch "Sicherheit/Regularien", wenn Sie Leitungen lösen oder anschließen.

Wenn eine Störung auftritt, versuchen Sie diese entsprechend den folgenden Maßnahmen zu beheben. Wenn Sie die Störung nicht beheben können, gehen Sie wie folgt vor:

- ▶ Notieren Sie die ausgeführten Schritte und den Zustand, der bei Auftreten des Fehlers aktiv war. Notieren Sie auch eine eventuell angezeigte Fehlermeldung.
- ▶ Schalten Sie das Notebook aus.
- ▶ Setzen Sie sich mit der Hotline/Service Desk in Verbindung.



Die Telefonnummern finden Sie auf der Service-Desk-Liste. Halten Sie bei einem Anruf nachstehende Informationen bereit:

- Den Modellnamen und die Seriennummer des Notebook. Die Seriennummer befindet sich auf einem Etikett auf der Unterseite des Notebook.
- Notizen mit den Meldungen, die auf dem Bildschirm erschienen sind, und Angaben zu akustischen Signalen.
- Sämtliche Änderungen, die Sie nach Erhalt des Notebook an Hard- oder Software vorgenommen haben.
- Sämtliche Änderungen, die Sie nach Erhalt des Notebook an den Einstellungen im *BIOS-Setup* vorgenommen haben.
- Ihre Systemkonfiguration und alle an Ihr System angeschlossenen Peripheriegeräte.
- Ihren Kaufvertrag.



Unsere Notebooks sind in ihrer Ausstattung mit gewichts-, platz- und energiesparenden Komponenten vorrangig für den mobilen Einsatz ausgelegt und optimiert. Abhängig von der durch Sie erworbenen Konfiguration kann es bei sehr rechenintensiver Spiele-Software, z. B. 3D-Grafiken, zu einer gegenüber einem Desktop PC leicht verminderten Funktionalität kommen. Eine Aktualisierung von Treibern, die nicht von Fujitsu Technology Solutions freigegeben sind, kann unter Umständen zu Performanceverlusten, Datenverlust und Fehlfunktionen führen. Freigegebene Treiber und aktuelle BIOS-Versionen können Sie herunterladen unter: ["http://support.ts.fujitsu.com/Download/Index.asp"](http://support.ts.fujitsu.com/Download/Index.asp)

## Hilfe im Problemfall

Sollten Sie mit Ihrem Rechner einmal ein Problem haben, das Sie nicht selbst lösen können:

- ▶ Notieren Sie die Identnummer Ihres Geräts. Sie finden die Identnummer auf dem Typenleistungsschild an der Rückseite oder der Unterseite des Gehäuses.
- ▶ Kontaktieren Sie zur Abklärung des Problems den für Ihr Land zuständigen Service Desk (siehe Service-Desk-Liste oder im Internet unter ["http://support.ts.fujitsu.com/contact/servicedesk/ServiceDeskNumber\\_Int.asp"](http://support.ts.fujitsu.com/contact/servicedesk/ServiceDeskNumber_Int.asp)). Halten Sie dazu die Ident-/Serien-Nr. Ihres Systems bereit.



## Festplatteninhalt unter Windows wiederherstellen

Mit der "Windows Recovery-CD" (optional erhältlich) und der "CD/DVD Drivers & Utilities" können Sie das Betriebssystem neu installieren.

Die Anleitung dazu finden Sie auch auf der Hülle der Recovery-CD.



Während der Neuinstallation werden alle persönlichen Daten und alle installierten Programme gelöscht. Deshalb sollten Sie unbedingt, Ihre Dateien auf eine externe Festplatte oder eine CD/DVD sichern, bevor Sie mit der Neuinstallation beginnen.

- ▶ Schalten Sie das Notebook ein.
- ↳ Abhängig von der Einstellung für *Fast Boot* im *BIOS-Setup-Utility* erscheint ggf. folgende Anzeige beim Starten am Bildschirm:  
 <ESC>Diagnostic screen <F12>Boot Menu <F2>BIOS Setup
- ▶ Wenn am Bildschirm diese Meldung erscheint, drücken Sie die Funktionstaste **[F12]**.
- ▶ Legen Sie die "Windows Recovery-CD" in das optische Laufwerk.
- ▶ Wählen Sie *CD-ROM* aus und drücken Sie die Eingabetaste.
- ▶ Folgen Sie den Anweisungen am Bildschirm.  
 Nach der Installation müssen Sie alle Treiber wieder neu installieren. Dann erst werden einige eingebaute Hardware-Komponenten wieder korrekt unterstützt.
- ▶ Legen Sie die CD/DVD "Drivers & Utilities" in das optische Laufwerk. Die CD startet automatisch.
- ▶ Klicken Sie die Schaltfläche *Desk Update*.
- ▶ Wählen Sie *Automatische Treiberinstallation (Express)* aus und klicken auf *Installation starten*.
- ▶ Folgen Sie den Anweisungen am Bildschirm.
- ▶ Starten Sie das Notebook neu, wenn die Treiberinstallation abgeschlossen ist.

## Die Uhrzeit oder das Datum des Notebook stimmen nicht

Ursache	Fehlerbehebung
Uhrzeit, Datum sind falsch eingestellt.	▶ Stellen Sie im <i>BIOS-Setup-Utility</i> die Uhrzeit oder das Datum im Menu <i>Main</i> ein.
Uhrzeit und Datum sind nach dem Einschalten des Notebook wiederholt falsch eingestellt.	▶ Setzen Sie sich bitte mit Ihrer Verkaufsstelle oder mit unserer Hotline/Service Desk in Verbindung.

## Der LCD-Bildschirm des Notebook bleibt dunkel

Ursache	Fehlerbehebung
Bildschirm ist ausgeschaltet.	▶ Drücken Sie eine Taste oder berühren Sie das Touchpad.
Externer Bildschirm oder Fernsehgerät angeschlossen.	▶ Drücken Sie die Tastenkombination für das Umschalten der Bildschirmausgabe, siehe <a href="#">"Tastenkombinationen", Seite 24</a> .

## Die Anzeige am LCD-Bildschirm des Notebook ist schlecht lesbar

Ursache	Fehlerbehebung
Reflexionsblendung	<ul style="list-style-type: none"> <li>▶ Drehen Sie das Notebook oder ändern Sie die Neigung des LCD-Bildschirms.</li> <li>▶ Erhöhen Sie die Bildschirmhelligkeit.</li> </ul>

## Der externe Bildschirm bleibt dunkel

Ursache	Fehlerbehebung
Bildschirm ist ausgeschaltet.	▶ Schalten Sie den externen Bildschirm ein.
Bildschirm ist dunkel gesteuert.	▶ Drücken Sie eine beliebige Taste.
Helligkeit ist auf dunkel eingestellt.	▶ Stellen Sie die Helligkeit des Bildschirms auf hell.
Bildschirmausgabe ist auf den LCD-Bildschirm des Notebook eingestellt.	▶ Drücken Sie die Tastenkombination für das Umschalten der Bildschirmausgabe, siehe " <a href="#">Tastenkombinationen</a> ", Seite 24.
Netzleitung oder Datenleitung des externen Bildschirms sind nicht ordnungsgemäß angeschlossen.	<ul style="list-style-type: none"> <li>▶ Schalten Sie den externen Bildschirm und das Notebook aus.</li> <li>▶ Prüfen Sie, ob die Netzleitung ordnungsgemäß an den externen Bildschirm und an der Steckdose angeschlossen ist.</li> <li>▶ Prüfen Sie, ob die Datenleitung ordnungsgemäß an das Notebook und an den externen Bildschirm (sofern Stecker vorhanden) angeschlossen ist.</li> <li>▶ Schalten Sie den externen Bildschirm und das Notebook ein.</li> </ul>

## Die Anzeige am externen Bildschirm erscheint nicht oder wandert

Ursache	Fehlerbehebung
Für den externen Bildschirm ist ein falscher Bildschirm ausgewählt oder für das Anwendungsprogramm ist die falsche Bildschirmauflösung eingestellt.	<ul style="list-style-type: none"> <li>▶ Beenden Sie das Anwendungsprogramm unter Windows mit [Alt] + [F4]. Wenn der Fehler nach dem Beenden des Programms weiterhin auftritt, verwenden Sie die Tastenkombination für das Umschalten der Bildschirmausgabe (siehe "<a href="#">Tastenkombinationen</a>", Seite 24), um auf den LCD-Bildschirm des Notebook umzuschalten. Ändern Sie folgende Einstellung:</li> <li>▶ Bildschirmauflösung einstellen: Stellen Sie die Bildauflösung ein, wie in der Dokumentation zu Ihrem Betriebssystem beschrieben.</li> <li>▶ Bildschirm auswählen: Wählen Sie den Bildschirm 1 oder 2, wie in der Dokumentation zu Ihrem Betriebssystem beschrieben.</li> </ul>

## Nach dem Einschalten startet das Notebook nicht

Ursache	Fehlerbehebung
Akku ist nicht ordnungsgemäß eingebaut.	<ul style="list-style-type: none"> <li>▶ Prüfen Sie, ob der Akku ordnungsgemäß eingebaut ist.</li> <li>▶ Schalten Sie das Notebook ein.</li> </ul>
Akku ist leer.	<ul style="list-style-type: none"> <li>▶ Laden Sie den Akku auf.</li> </ul> <p><b>oder</b></p> <ul style="list-style-type: none"> <li>▶ Setzen Sie einen aufgeladenen Akku ein.</li> </ul> <p><b>oder</b></p> <ul style="list-style-type: none"> <li>▶ Schließen Sie den Netzadapter an das Notebook an.</li> </ul>
Netzadapter ist nicht ordnungsgemäß angeschlossen.	<ul style="list-style-type: none"> <li>▶ Prüfen Sie, ob der Netzadapter ordnungsgemäß an das Notebook angeschlossen ist.</li> <li>▶ Schalten Sie das Notebook ein.</li> </ul>

## Das Notebook arbeitet nicht weiter

Ursache	Fehlerbehebung
Notebook befindet sich im Energiesparmodus.	▶ Beenden Sie den Energiesparmodus.
Anwendungsprogramm hat den Fehler verursacht.	▶ Beenden Sie das Anwendungsprogramm oder starten Sie das Notebook neu (Neustart des Betriebssystems oder Aus-/Einschalten).
Akku ist leer.	▶ Laden Sie den Akku auf.  <b>oder</b> ▶ Setzen Sie einen aufgeladenen Akku ein.  <b>oder</b> ▶ Schließen Sie den Netzadapter an das Notebook an.

## Der Drucker druckt nicht

Ursache	Fehlerbehebung
Drucker nicht eingeschaltet.	▶ Prüfen Sie, ob der Drucker eingeschaltet und betriebsbereit ist (siehe Dokumentation zum Drucker).
Drucker nicht richtig angeschlossen.	▶ Prüfen Sie, ob die Datenleitung zwischen Notebook und Drucker ordnungsgemäß angeschlossen ist.
Druckertreiber defekt, nicht richtig installiert oder falscher Druckertreiber.	▶ Prüfen Sie, ob die Datenleitung zwischen Notebook und Drucker ordnungsgemäß angeschlossen ist. ▶ Prüfen Sie, ob der richtige Druckertreiber geladen ist (siehe Dokumentation zum Drucker).

## Die Funkverbindung zu einem Netzwerk funktioniert nicht

Ursache	Fehlerbehebung
Die Funkkomponente ist ausgeschaltet.	▶ Schalten Sie Ihre Funkkomponente ein (siehe <a href="#">"Funkkomponenten ein- und ausschalten"</a> , Seite 37).
Die Funkkomponente ist eingeschaltet. Trotzdem funktioniert die Funkverbindung zu einem Netzwerk nicht.	▶ Prüfen Sie, ob die Funkverbindung über die Software eingeschaltet ist. ▶ Nähere Informationen zur Benutzung der Funkkomponente finden Sie in den Hilfe-Dateien.

## Akustische Fehlermeldung

Ursache	Fehlerbehebung
Im Abstand von einigen Sekunden ertönt wiederholt ein Signal. Der Akku ist weitgehend entladen.	▶ Laden Sie den Akku auf.

## Fehlermeldungen am Bildschirm

Nachfolgend sind die Fehlermeldungen beschrieben, die das BIOS-Setup ausgibt. Fehlermeldungen, die vom Betriebssystem oder von Programmen ausgegeben werden, finden Sie in der Dokumentation zu diesen Programmen.



Wenn eine Fehlermeldung trotz Fehlerbehebungsmaßnahmen wiederholt auftritt, setzen Sie sich mit Ihrer Verkaufsstelle oder mit unserem Service in Verbindung.

Fehlermeldung/Ursache	Fehlerbehebung
<i>CMOS Battery Bad</i> Wenn die Fehlermeldung wiederholt auftritt, ist die Sicherungsbatterie im Notebook leer.	▶ Setzen Sie sich mit Ihrer Verkaufsstelle oder mit unserem Service in Verbindung.
<i>System CMOS checksum bad - Default configuration used</i> Die Systemkonfiguration enthält ungültige Daten.	<ul style="list-style-type: none"> <li>▶ Schalten Sie das Notebook aus.</li> <li>▶ Schalten Sie das Notebook ein.</li> <li>▶ Drücken Sie die Funktionstaste <b>[F2]</b>, um ins <i>BIOS-Setup</i> zu gelangen.</li> <li>▶ Wählen Sie im <i>BIOS-Setup</i> das Menü <i>Exit</i> aus.</li> <li>▶ Wählen Sie den Eintrag <i>Load Setup Defaults</i> aus.</li> <li>▶ Wählen Sie <i>OK</i> aus und drücken Sie die Eingabetaste.</li> </ul>
<i>Extended memory failed at offset: xxxx Failing Bits: zzzz zzzz</i> Beim Testen des Erweiterungsspeichers ist es an der Adresse xxxx zu einem Fehler gekommen.	▶ Prüfen Sie, ob das zusätzliche Speichermodul korrekt eingeschoben wurde.
<i>Failure Fixed Disk n</i> Die Einstellungen des Festplattenlaufwerks sind nicht korrekt.	▶ Starten Sie das <i>BIOS-Setup</i> (Untermenü <i>Primary Master</i> ) und wählen Sie die korrekten Einstellungen.
<i>Keyboard controller error</i>	<ul style="list-style-type: none"> <li>▶ Schalten Sie Ihr Notebook mit der Ein-/Ausschalter aus.</li> <li>▶ Warten Sie 3 - 5 Sekunden und schalten Sie das Notebook wieder ein.</li> </ul>

<b>Fehlermeldung/Ursache</b>	<b>Fehlerbehebung</b>
<i>Keyboard error</i>	Wenn Sie eine externe Tastatur verwenden: <ul style="list-style-type: none"> <li>▶ Prüfen Sie den Anschluss und starten Sie das Notebook neu.</li> </ul>
<i>nn Stuck key</i>	<ul style="list-style-type: none"> <li>▶ Vergewissern Sie sich, dass keine Taste gedrückt ist.</li> </ul>
<i>Operating system not found</i>	<ul style="list-style-type: none"> <li>▶ Prüfen Sie im <i>BIOS-Setup</i>, ob Ihr Festplattenlaufwerk korrekt eingestellt ist.</li> <li>▶ Vergewissern Sie sich, dass das Betriebssystem auf dem entsprechenden Laufwerk installiert ist.</li> </ul>
<i>Press &lt;F1&gt; to resume, &lt;F2&gt; to SETUP</i> Diese Fehlermeldung erscheint, wenn es vor dem Starten des Betriebssystems während des Selbsttests zu einem Fehler kommt.	<ul style="list-style-type: none"> <li>▶ Drücken Sie die Funktionstaste <span style="border: 1px solid black; padding: 0 2px;">F1</span>, um das Betriebssystem zu starten.</li> <li>▶ Drücken Sie die Funktionstaste <span style="border: 1px solid black; padding: 0 2px;">F2</span>, um ins <i>BIOS-Setup</i> zu gelangen.</li> </ul>
<i>Previous boot incomplete - Default configuration used</i> Auf Grund eines Fehlers beim vorangegangenen Systemstart wurden für bestimmte Einstellungen Standardwerte eingesetzt. Prüfen Sie die Einstellungen im BIOS-Setup.	<ul style="list-style-type: none"> <li>▶ Drücken Sie bei Aufforderung die Funktionstaste <span style="border: 1px solid black; padding: 0 2px;">F1</span>.</li> </ul>
<i>Real Time clock error</i>	<ul style="list-style-type: none"> <li>▶ Setzen Sie sich mit Ihrer Verkaufsstelle oder mit unserem Service in Verbindung.</li> </ul>
<i>nnnnK Shadow RAM failed at offset: xxxx Failing Bits: zzzz</i>	<ul style="list-style-type: none"> <li>▶ Setzen Sie sich mit Ihrer Verkaufsstelle oder mit unserem Service in Verbindung.</li> </ul>
<i>System battery is dead - Replace and run SETUP</i>	<ul style="list-style-type: none"> <li>▶ Setzen Sie sich mit Ihrer Verkaufsstelle oder mit unserem Service in Verbindung.</li> </ul>
<i>System cache error - Cache disabled</i>	<ul style="list-style-type: none"> <li>▶ Setzen Sie sich mit Ihrer Verkaufsstelle oder mit unserem Service in Verbindung.</li> </ul>
<i>System timer error</i>	<ul style="list-style-type: none"> <li>▶ Setzen Sie sich mit Ihrer Verkaufsstelle oder mit unserem Service in Verbindung.</li> </ul>

# Technische Daten

## LIFEBOOK

Umgebungsbedingungen	
Temperatur:	
Betrieb	5 °C .... 35 °C / 41 °F .... 95 °F
Transport	-15 °C .... 60 °C / 5 °F .... 140 °F
Abmessungen	
Breite x Tiefe x Höhe	378 mm x 256 mm x 30,9 mm / 14,88 Inch x 10,08 Inch x 1,22 Inch
Gewicht (inklusive 6-Zellen-Akku)	etwa 2,5 kg / 5,29 lbs

## Akku



Informationen zu den in Ihrem Gerät verwendeten Batterien finden Sie im Internet unter ["http://www.fujitsu.com/fts/support/"](http://www.fujitsu.com/fts/support/).

	6-Zellen-Akku
Nennspannung	10,8 V
Nennkapazität	4500 mAh (49 Wh)

## Netzadapter 90W

### Primär

Nennspannung	100 V bis 240 V (automatisch)
Nennfrequenz	50 Hz bis 60 Hz (automatisch)

### Sekundär

Nennspannung	19 V
Maximaler Nennstrom	4,74 A

Sie können jederzeit einen zusätzlichen Netzadapter und eine zusätzliche Netzleitung bestellen.

## Netzadapter 65W

### Primär

Nennspannung	100 V bis 240 V (automatisch)
Nennfrequenz	50 Hz bis 60 Hz (automatisch)

### Sekundär (geräteabhängig)

Nennspannung	19 V
Maximaler Nennstrom	3,42 A

Sie können jederzeit einen zusätzlichen Netzadapter und eine zusätzliche Netzleitung bestellen.



# Hinweise des Herstellers

## Entsorgung und Recycling

Informationen zu diesem Thema finden Sie auf Ihrem Notebook oder auf unseren Internetseiten (["http://www.fujitsu.com/fts/about/fts/environment-care/"](http://www.fujitsu.com/fts/about/fts/environment-care/)).

## Konformitätserklärungen (Declarations of Conformity)

Die Konformitätserklärungen (Declarations of Conformity) zum Gerät finden Sie im Internet unter ["http://globalsp.ts.fujitsu.com/sites/certificates/default.aspx"](http://globalsp.ts.fujitsu.com/sites/certificates/default.aspx).

Hiermit erklärt Fujitsu Technology Solutions, dass sich Ihr Gerät in Übereinstimmung mit den grundlegenden Anforderungen und den anderen relevanten Vorschriften der Richtlinie 1999/5/EG befindet.

## CE-Kennzeichnung

### CE-Kennzeichnung für Geräte mit Funkkomponente

Dieses Gerät erfüllt in der ausgelieferten Ausführung die Anforderungen der 2009/125/EG "Ökodesign Richtlinie", der 2011/65/EU "RoHS Richtlinie" und der R&TTE Richtlinie 1999/5/EG des Europäischen Parlamentes und des Rates vom 9. März 1999 über Funkanlagen und Telekommunikationsendeinrichtungen und die gegenseitige Anerkennung der Konformität.

CE nnnn (!) ; nnnn: Ziffer und Ausrufungszeichen (!) siehe Etikett auf dem Produkt.

Weitere Informationen und Konformitätserklärungen finden Sie im Internet unter: ["http://globalsp.ts.fujitsu.com/sites/certificates"](http://globalsp.ts.fujitsu.com/sites/certificates).

Dieses Gerät darf in folgenden Ländern verwendet werden:

Belgien	Bulgarien	Dänemark	Deutschland
Estland	Finnland	Frankreich	Griechenland
Großbritannien	Irland	Island	Italien
Lettland	Liechtenstein	Litauen	Luxemburg
Malta	Niederlande	Norwegen	Österreich
Polen	Portugal	Rumänien	Schweden
Schweiz	Slowakei	Slowenien	Spanien
Tschechische Republik	Ungarn	Zypern	Kroatien
Türkei			

Aktuelle Information über eventuelle Einschränkungen im Betrieb finden Sie bei der entsprechenden Behörde des jeweiligen Landes. Wenn Ihr Land nicht in der Aufzählung dabei ist, wenden Sie sich bitte an die entsprechende Aufsichtsbehörde, ob die Nutzung dieses Produkts in Ihrem Land erlaubt ist.

## Andere Zertifizierungskennzeichnungen

Andere Zertifizierungskennzeichnungen sind gegebenenfalls im Beiblatt "Manual Appendix - Additional Certifications" enthalten.

Falls solche Kennzeichnungen vorhanden sind, finden Sie das Beiblatt im Internet unter ["http://support.ts.fujitsu.com/Manuals/"](http://support.ts.fujitsu.com/Manuals/) bei der Betriebsanleitung zu Ihrem Gerät.

# Stichwörter

## A

- Akku 30
  - aufladen 30
  - Ladezustand 30, 35
  - lagern 30
  - Lebensdauer 30
  - pflegen und warten 30
  - Selbstentladung 30
- Akkuanzeige 20
- Akkuladezustandsmesser 30
- Akkumulator
  - siehe Akku 30
- Akustische Fehlermeldungen 65
- Alt+Tab 25
- Anzeige
  - Caps Lock 20
  - Laufwerk 20
  - Num Lock 20
- Audioanschlüsse 47
- Audiogeräte anschließen 47

## B

- Backspace 23
- Basslautsprecher (Subwoofer) 37
- Batterie
  - siehe Akku 30
- Batterieanzeige
  - siehe Akkuanzeige 20
- Batteriesymbol
  - siehe Akkuanzeige 20
- Baugruppe 48
- Bedienung, Notebook 19
- Betriebsanzeige 20
- Betriebsbereitschaft herstellen 17
- Betriebssystem
  - mit Passwort schützen 42
  - Systemschutz aktivieren 42
  - Systemschutz aufheben 42
- Betriebssystem wiederherstellen 61
- Bildschirm
  - anschließen 44
  - bleibt dunkel 62
  - kein Bild 63
  - wanderndes Bild 63
- Bildschirmanschluss
  - siehe VGA-Anschlussbuchse 44
- Bildschirmausgabe umschalten 25
- Bildschirmhelligkeit
  - erhöhen 25
  - verringern 25

- BIOS-Setup-Utility
  - aufrufen 57
  - bedienen 58
  - beenden 58
  - Einstellungen 57
  - mit Passwort schützen 40
- Bluetooth
  - Modul ausschalten 37
  - Modul einschalten 37
- Bluetooth, Sicherheitshinweise 13

## C

- Caps Lock 23
  - Anzeige 20
- CD/DVD
  - Manuelle Notentnahme 34
- CD/DVD-Anzeige 33
- CE-Kennzeichnung 69
- Crystal-View-Bildschirm
  - reinigen 15
- Cursor-Tasten 23

## D

- Datenträger
  - Einlegen 33
  - Entnehmen 33
  - Handhaben 32
- Datum stimmt nicht 61
- Die Funkverbindung zu einem Netzwerk
  - funktioniert nicht 64
- Diebstahlschutz 39
- Drucker druckt nicht 64
- Dunkler LCD-Bildschirm 61

## E

- EGB 48
- Eingabetaste 23
- Energie
  - Energie sparen 13
  - Energiesparfunktionen 35
  - Energieverbrauch 35
- Energiesparfunktionen 25
- Energiesparmodus
  - beenden 64
- Enter 23
- Erstes Einschalten 18
- Erstinbetriebnahme 16
- Ethernet LAN 38

- F**  
Falsches Datum/Uhrzeit 61  
Fehler  
    Akustische Meldungen 65  
    Behebung 60  
    Bildschirmmeldung 65  
Fehlermeldungen am Bildschirm 65  
Festplatte  
    Inhalt wiederherstellen 61  
Fn+F10 25  
Fn+F11 25  
Fn+F12 25  
Fn+F3 24  
Fn+F4 24  
Fn+F5 24  
Fn+F6 25  
Fn+F7 25  
Fn+F8 25  
Fn+F9 25  
Fn-Taste 23  
Funkkomponente  
    einschalten 24  
    Sicherheitshinweise 13  
Funkkomponenten  
    ausschalten 24
- G**  
Gerät  
    aufstellen 17  
Großschreibtaste 23
- H**  
Hardware konfigurieren 57  
Hauptspeicher  
    siehe Speichererweiterung 50  
HDMI-Anschluss 45  
Hinweise 12  
    Baugruppen 48  
    Energie sparen 13  
    Entsorgung / Recycling 69  
    LCD-Bildschirm 28  
    Reinigung 15  
    Sicherheit 12  
    Transport 14
- I**  
Inbetriebnahme 16
- K**  
Kensington Lock Cable 39  
Komponenten  
    einbauen/ausbauen 48  
Konfiguration, BIOS-Setup-Utility 57  
Konformitätserklärung 69  
Kopfhörer anschließen 47  
Korrekturtaste 23
- L**  
Ladekapazität, Akku 30  
Laufwerk  
    Anzeige 20  
Lautsprecher 37  
    ausschalten 24  
    einschalten 24  
Lautstärke  
    erhöhen 25  
    verringern 25  
Lautstärkereglер 37  
LCD-Bildschirm  
    bleibt dunkel 61  
    Helligkeit verringern 25  
    Hinweise 28  
    Reflexionsblendung 62  
    reinigen 15  
    schlecht lesbar 62  
Lebensdauer, Akku 30
- M**  
Manuelle Entnahme Datenträger 34  
Mechanische Sicherung 39  
Mikrofon 37  
Mobiler Betrieb 14  
Monitoranschluss  
    siehe VGA-Anschlussbuchse 44
- N**  
Negativer Tabulatorsprung 26  
Netzadapter  
    anschließen 17  
    aufstellen 17  
Notebook  
    arbeitet nicht 64  
    ausschalten 21  
    bedienen 19  
    einschalten 20  
    reinigen 15  
    startet nicht 63  
    transportieren 14  
    vor dem Reiseantritt 14  
Notentnahme Datenträger 34  
Num Lock  
    Anzeige 20, 24

Numerisches Tastaturfeld 22  
siehe Separater Ziffernblock 24

## O

Optisches Laufwerk 32

## P

Passwort

ändern 41  
aufheben 41  
eingeben 41

Passwortschutz 40

Festplatte 43

Problemlösungen 60

## R

Reinigung 15

Reise, Notebook 14

Return 23

## S

Schreibmarkensteuerung 23

Security Lock anwenden 39

Selbstentladung, Akku 30

Separater Ziffernblock 24

Servicefall 48

Setup

siehe BIOS-Setup-Utility 57

Shift 23

Shift+Tab 26

Sicherheitsfunktionen 39

Sicherheitshinweise 12

Sicherungsbatterie laden 61

Speicherausbau

siehe Speichererweiterung 50

Speichererweiterung

ausbauen 51

einbauen 52

Speicherkarte

einsetzen 36

entnehmen 36

handhaben 36

Speichermodul

ausbauen 51

einbauen 52

wichtige Hinweise 50

Standby-Anzeige 20

Statusanzeigen 19

Steckplatz

Speicherkarten 36

Stellplatz auswählen 17

Störungsbehebung 60

Strg+Alt+Entf / Ctrl+Alt+Del 26

Strom sparen 13

Supervisor-Passwort

ändern 41

aufheben 41

eingeben 41

System konfigurieren 57

Systemeinstellungen, BIOS-Setup-Utility 57

Systemerweiterung 50

siehe Speichererweiterung 50

## T

Tabulatortaste 23

Tastatur 22

reinigen 15

Tasten 22

Tastenkombinationen 24

Technische Daten 67

Netzadapter 67–68

Notebook 67

Tipps 60

Touchpad 24, 26

ausschalten 24

Befehl ausführen 27

Objekt auswählen 27

Objekt ziehen 27

reinigen 15

Tasten 26

Zeiger bewegen 27

Touchpad-Tasten 24

Transport 14

Transportschäden 16

## U

Uhrzeit stimmt nicht 61

Umschalttaste 23

USB-Anschlüsse 45

USB-Aufladefunktion 46

User-Passwort

ändern 41

aufheben 41

eingeben 41

## V

Verpackung 16

VGA-Anschlussbuchse 44

## W

WebCam 29

ausschalten 25

Wichtige Hinweise 12

Windows-Taste 23

Wireless LAN

Modul ausschalten 37

Modul einschalten 37

Sicherheitshinweise 13

## Z

Zeilenschaltung 23

Zeit stimmt nicht 61

Zertifizierungskennzeichnungen 70

Ziffernblock 22