



**Zebra<sup>®</sup> GC420t<sup>™</sup>**  
Impresora térmica de escritorio

---

**Guía del usuario**





©2012 ZIH Corp. GC420, GC420t, ZBI, ZBI 2.0, ZBI-Developer, Uni-Ribbon, ZebraDesigner, ZebraNet, EPL, EPL2, ZPL, ZPL II y todos los nombres y números de productos son marcas comerciales de Zebra, y Zebra, el gráfico de cabecera de Zebra, ZPL, ZPL II, Element Energy Equalizer circuit, E3 Circuitand, y ZebraNet son marcas comerciales registradas de ZIH Corp. Todos los derechos reservados. Todas las otras marcas comerciales son de sus respectivos propietarios.

Este producto puede contener programas ZPL®, ZPL II® y ZebraLink™; Element Energy Equalizer™ Circuit; E<sup>3</sup>® y fuentes Monotype Imaging. Software © ZIH corp. Todos los derechos reservados en todo el mundo.

Todos los derechos reservados en todo el mundo. Monotype®, Intellifont® y UFST® son marcas comerciales de Monotype Imaging, Inc. registradas en la United States Patent and Trademark Office (Oficina de Patentes y Marcas de los EE. UU.) y pueden estar registradas en algunas jurisdicciones.

CG Triumvirate es una marca comercial de Monotype Imaging, Inc. y puede estar registrada en algunas jurisdicciones.

TrueType® es una marca comercial de Apple Computer, Inc. registrada en la United States Patent and Trademark Office (Oficina de Patentes y Marcas de los EE. UU.) y puede estar registrada en determinadas jurisdicciones.

## **Declaración de propiedad**

Este manual contiene información sobre las patentes de Zebra Technologies Corporation y sus compañías subsidiarias (“Zebra Technologies”). Está destinado únicamente para información y uso de las personas que operan y realizan el mantenimiento de los equipos aquí descritos. Dicha información sobre patentes no se puede utilizar, reproducir ni revelar a terceros con ningún otro objetivo sin el permiso expreso por escrito de Zebra Technologies.

## **Mejoras de los productos**

Una de las políticas de Zebra Technologies es la mejora continua de sus productos. Todas las especificaciones y los diseños están sujetos a cambios sin previo aviso.

## **Declinación de responsabilidad**

Zebra Technologies se esfuerza para asegurar que sus especificaciones y manuales de ingeniería publicados sean correctos; sin embargo, pueden contener errores. Zebra Technologies se reserva el derecho de corregir dichos errores y declina la responsabilidad resultante de los mismos.

## **Limitación de la responsabilidad**

En ninguna circunstancia, Zebra Technologies o cualquier otra parte involucrada en la creación, producción o entrega de este producto (incluidos el hardware y el software) serán responsables en absoluto de cualquier daño (incluyendo, pero sin limitarse a daños resultantes de la pérdida de beneficios comerciales, de la interrupción de negocios o de la pérdida de información comercial) que surja del uso o de los resultados del uso de dicho producto o de la incapacidad para utilizar el mismo, aun cuando se haya informado a Zebra Technologies de la posibilidad de dichos daños. Algunas jurisdicciones no permiten la exclusión o limitación de daños casuales o resultantes; por lo tanto, es posible que la limitación arriba mencionada no se aplique a su caso.

## **Cumplimiento según la Declaración de conformidad canadiense**

This Class B digital apparatus complies with Canadian ICES-003 (Este aparato digital Clase B cumple con la norma canadiense ICES-003).

Cet appareil numérique de la classe B est conforme à la norme NMB-003 du Canada.

## Declaración sobre el cumplimiento con la FCC (Comisión Federal de Comunicaciones de EE.UU.)

Este dispositivo cumple con las reglas de la Parte 15. La operación está sujeta a las siguientes dos condiciones:

1. Este dispositivo no debería causar interferencia perjudicial, y
2. este dispositivo debe aceptar cualquier interferencia recibida, incluida la interferencia que puede causar una operación no deseada.

Este equipo ha sido probado y se ha encontrado que cumple con los límites establecidos para dispositivos digitales Clase B, de conformidad con la Parte 15 de las Reglas de la FCC de EE. UU. Estos límites están diseñados para proporcionar protección razonable contra interferencia perjudicial cuando el equipo se opera en un entorno residencial. Este equipo genera, utiliza y puede irradiar energía de radiofrecuencia y, si no se instala y utiliza de acuerdo con los manuales del producto, puede causar interferencia perjudicial en las comunicaciones por radio. Sin embargo, no hay garantía de que no se produzca interferencia en una determinada instalación. Si este equipo causa interferencia perjudicial en la recepción de radio o televisión, le sugerimos al usuario que tome una o más de las siguientes medidas:

- Vuelva a orientar o a ubicar la antena receptora.
- Aumente la separación entre el equipo y el receptor.
- Conecte el equipo a un tomacorriente que pertenezca a un circuito diferente de aquel en el cual se conectó el receptor.
- Consulte al distribuidor o a un técnico de servicio de RF con experiencia para obtener ayuda.

Se advierte al usuario que cualquier cambio o modificación que no esté expresamente aprobado por Zebra Technologies podría invalidar su autorización para operar este equipo. Para garantizar el cumplimiento de las reglas, esta impresora se debe utilizar con cables de comunicaciones blindados.



### B급 기기

이 기기는 가정용(B급) 전자파적합기기로서 주로 가정에서 사용하는 것을 목적으로 하며, 모든 지역에서 사용할 수 있습니다.

## Administración de las condiciones ambientales



No tire este producto con el resto de los residuos. Este producto es reciclable, y debería ser reciclado de acuerdo con las normas locales.

Para obtener más información, visite nuestro sitio en la Web en:

**Dirección en la Web:** [www.zebra.com/environment](http://www.zebra.com/environment)



---

# Acerca de este documento

Esta sección brinda información de contactos, estructura y organización de documentos y documentos para referencias adicionales.

## Contenido

Quién debe utilizar este documento . . . . .	vi
Cómo está organizado este documento . . . . .	vi
Contactos . . . . .	vii
Convenciones de los documentos . . . . .	viii

## Quién debe utilizar este documento

Esta Guía del usuario de la impresora está destinada a cualquier persona que deba operar o solucionar problemas con la impresora.

## Cómo está organizado este documento

La Guía del usuario de la impresora está organizada de la siguiente manera:

Sección	Descripción
<i>Introducción en la página 1</i>	Esta sección describe lo que usted recibe en su caja de envío y brinda una descripción general de las características de la impresora. Esta sección también tiene los procedimientos que describen cómo abrir y cerrar la impresora e informar sobre cualquier problema.
<i>Comienzo en la página 9</i>	Esta sección describe cómo configurar su impresora la primera vez y cómo utilizar los procedimientos de operación más comunes para cargar el papel.
<i>Operaciones de impresión en la página 31</i>	Esta sección proporciona información sobre el manejo del papel y de las impresiones, la compatibilidad con fuentes e idiomas y las configuraciones de impresoras que se utilizan con menos frecuencia.
<i>Opciones de la impresora en la página 49</i>	Esta sección incluye accesorios y opciones comunes de la impresora con descripciones breves y sobre cómo iniciarlo en el uso y la configuración de accesorios u opciones de su impresora.
<i>Mantenimiento en la página 57</i>	En esta sección se proporcionan procedimientos de mantenimiento y limpieza de rutina.
<i>Solución de problemas en la página 69</i>	En esta sección se brinda información sobre los informes de errores que puede necesitar para solucionar problemas de la impresora. Se incluyen varias pruebas de diagnóstico.
<i>Apéndice: Cableado de la interfaz en la página 83</i>	Esta sección proporciona información adicional sobre la interfaz y diagramas de cableado para ayudarlo a integrar la impresora con el sistema del servidor (generalmente una PC).
<i>Apéndice: Dimensiones en la página 87</i>	Esta sección proporciona las dimensiones externas de la impresora estándar y de la impresora con opciones.
<i>Apéndice: Configuración de la impresora ZPL en la página 91</i>	Esta sección brevemente cubre la configuración de la impresora e incluye una referencia cruzada de los comandos ZPL de configuración de la impresora.

## Contactos

La Asistencia técnica por Internet está disponible las 24 horas del día, los 365 días del año.

**Sitio Web:** [www.zebra.com](http://www.zebra.com)

**Biblioteca técnica de respaldo por correo electrónico:**

- **Dirección de correo electrónico:** [emb@zebra.com](mailto:emb@zebra.com)
- **Línea de asunto:** Emaillist

**Base de conocimientos tipo autoservicio:** [www.zebra.com/knowledgebase](http://www.zebra.com/knowledgebase)

**Registro de casos en línea:** [www.zebra.com/techrequest](http://www.zebra.com/techrequest)

¿Cuál departamento necesita?	América	Europa, África, Medio Oriente, India	Asia Pacífico
<b>Oficina central regional</b>	Zebra Technologies International, LLC 333 Corporate Woods Parkway Vernon Hills, IL 60061-3109 EE. UU. T: +1 847 793 2600 Número de teléfono gratuito: +1 800 423 0422 F: +1 847 913 8766	Zebra Technologies Europe Limited Dukes Meadow Millboard Road Bourne End Buckinghamshire, SL8 5XF Reino Unido T: +44 (0) 1628 556000 F: +44 (0) 1628 556001	Zebra Technologies Asia Pacific Pte. Ltd. 120 Robinson Road #06-01 Parakou Building Singapur 068913 T: + 65 6858 0722 F: +65 6885 0838
<b>Asistencia técnica</b> Para preguntas sobre el funcionamiento de su equipo y software Zebra, llame a su distribuidor. Para asistencia adicional, comuníquese con nosotros. <i>Tenga a mano los números de modelo y de serie.</i>	T: +1 877 ASK ZEBRA (275 9327) F: +1 847 913 2578 Hardware: <a href="mailto:ts1@zebra.com">ts1@zebra.com</a> Software: <a href="mailto:ts3@zebra.com">ts3@zebra.com</a>	T: +44 (0) 1628 556039 F: +44 (0) 1628 556003 E: <a href="mailto:Tseurope@zebra.com">Tseurope@zebra.com</a>	T: +65 6858 0722 F: +65 6885 0838 E: China: <a href="mailto:tschina@zebra.com">tschina@zebra.com</a> Todas las demás áreas: <a href="mailto:tsasiapacific@zebra.com">tsasiapacific@zebra.com</a>
<b>Departamento de servicio de reparaciones</b> Para servicios y reparaciones en un centro de servicios.	T: +1 877 ASK ZEBRA (275 9327) F: +1 847 821 1797 E: <a href="mailto:repair@zebra.com">repair@zebra.com</a> Para solicitar una reparación en EE. UU., vaya a <a href="http://www.zebra.com/repair">www.zebra.com/repair</a> .	T: +44 (0) 1772 693069 F: +44 (0) 1772 693046 Nuevas solicitudes: <a href="mailto:ukrma@zebra.com">ukrma@zebra.com</a> Actualizaciones de estado: <a href="mailto:repairupdate@zebra.com">repairupdate@zebra.com</a>	T: +65 6858 0722 F: +65 6885 0838 E: China: <a href="mailto:tschina@zebra.com">tschina@zebra.com</a> Todas las demás áreas: <a href="mailto:tsasiapacific@zebra.com">tsasiapacific@zebra.com</a>
<b>Departamento de capacitación técnica</b> Para cursos de capacitación en productos Zebra.	T: +1 847 793 6868 T: +1 847 793 6864 F: +1 847 913 2578 E: <a href="mailto:ttamerica@zebra.com">ttamerica@zebra.com</a>	T: +44 (0) 1628 556000 F: +44 (0) 1628 556001 E: <a href="mailto:Eurtraining@zebra.com">Eurtraining@zebra.com</a>	T: + 65 6858 0722 F: +65 6885 0838 E: China: <a href="mailto:tschina@zebra.com">tschina@zebra.com</a> Todas las demás áreas: <a href="mailto:tsasiapacific@zebra.com">tsasiapacific@zebra.com</a>
<b>Departamento de consultas</b> Para obtener información de productos e información sobre distribuidores y comerciantes.	T: +1 877 ASK ZEBRA (275 9327) E: <a href="mailto:inquiry4@zebra.com">inquiry4@zebra.com</a>	T: +44 (0) 1628 556037 F: +44 (0) 1628 556005 E: <a href="mailto:mseurope@zebra.com">mseurope@zebra.com</a>	E: China: <a href="mailto:GCmarketing@zebra.com">GCmarketing@zebra.com</a> Todas las demás áreas: <a href="mailto:APACchannelmarketing@zebra.com">APACchannelmarketing@zebra.com</a>
<b>Departamento de asistencia al cliente (EE. UU.)</b> <b>Departamento de ventas internas (RU)</b> Para impresoras, piezas, papel y cinta, llame a su distribuidor o póngase en contacto con nosotros.	T: +1 877 ASK ZEBRA (275 9327) E: <a href="mailto:clientcare@zebra.com">clientcare@zebra.com</a>	T: +44 (0) 1628 556032 F: +44 (0) 1628 556001 E: <a href="mailto:cseurope@zebra.com">cseurope@zebra.com</a>	T: +65 6858 0722 F: +65 6885 0838 E: China: <a href="mailto:order-csr@zebra.com">order-csr@zebra.com</a> Todas las demás áreas: <a href="mailto:csasiapacific@zebra.com">csasiapacific@zebra.com</a>
<b>Clave:</b> T: Teléfono F: Facsímil E: Correo electrónico			

## Convenciones de los documentos

Las siguientes convenciones se utilizan a lo largo de este documento para dar a conocer determinada información.

**Color alternado**(Solo en línea.) Las referencias cruzadas contienen vínculos de acceso rápido con otras secciones de esta guía. Si utiliza esta guía en línea en formato **.pdf**, puede hacer clic en la referencia cruzada (**texto en azul**) para ir directamente a ese lugar.

**Ejemplos de líneas de comandos**Todos los ejemplos de líneas de comandos aparecen con la fuente `Courier New`. Por ejemplo, escriba `ZTools` para obtener la secuencia de comandos postinstalación en el directorio `bin`.

**Archivos y directorios**Los nombres de archivos y directorios aparecen con la fuente `Courier New`. Por ejemplo, el archivo `Zebra<version number>.tar` y el directorio `/root`.

### Iconos que se utilizan



---

**Precaución** • Le advierte sobre el potencial de descarga electrostática.

---



---

**Precaución** • Le advierte sobre una situación potencial de sacudida eléctrica.

---



---

**Precaución** • Le advierte sobre una situación donde el calor excesivo podría causar una quemadura.

---



---

**Precaución** • Le aconseja que dejar de realizar o evitar una acción específica podría ocasionarle lesiones personales.

---

---

**Precaución** • (Ningún icono). Le aconseja que dejar de realizar o evitar una acción específica podría ocasionarle daños físicos al hardware.

---



**Importante** • Le aconseja sobre información que es esencial para completar una tarea.



**Nota** • Señala información neutra o positiva que enfatiza o complementa puntos importantes del texto principal.



**Ejemplo** • Le proporciona un ejemplo, a menudo una situación aparente, para aclarar mejor una sección del texto.



---

# Contenido



<b>Acerca de este documento</b> .....	<b>v</b>
Quién debe utilizar este documento .....	vi
Cómo está organizado este documento .....	vi
Contactos .....	vii
Convenciones de los documentos .....	viii
<b>1 • Introducción</b> .....	<b>1</b>
Impresoras térmicas GC420t™ .....	2
¿Qué hay en la caja? .....	3
Desembale e inspeccione la impresora .....	3
Su impresora .....	4
Características de la impresora .....	5
Controles del operador .....	6
<b>2 • Comienzo</b> .....	<b>9</b>
Conexión de la alimentación eléctrica .....	10
Carga del papel de rollo .....	11
Preparación del papel .....	11
Colocación del rollo en el compartimiento del papel .....	12
Carga de la cinta de transferencia .....	15
Impresión de una etiqueta de prueba (configuración de la impresora) .....	19
Preinstalar los controladores Windows® de la impresora .....	21
Conectar la impresora a la computadora .....	23
Requisitos para los cables de interfaz .....	23
Después de que se conecta su impresora .....	28
<b>3 • Operaciones de impresión</b> .....	<b>31</b>
Determinación de la configuración de la impresora .....	32

Sin actividad o almacenamiento a largo plazo de la impresora . . . . .	32
Impresión térmica . . . . .	32
Modos de impresión . . . . .	33
Tipos de papel de impresión . . . . .	34
Determinación de los tipos de papel para impresión térmica . . . . .	36
Reemplazo de suministros . . . . .	36
Agregado de una nueva cinta de transferencia . . . . .	37
Reemplazo de una cinta usada parcialmente . . . . .	37
Ajuste del ancho de impresión . . . . .	37
Ajuste de la calidad de impresión . . . . .	38
Detección del papel . . . . .	38
Descripción general de la cinta . . . . .	40
Cuándo se utiliza cinta . . . . .	40
Lado revestido de la cinta . . . . .	40
Impresión en papel plegado . . . . .	42
Impresión con papel de rollo montado externamente . . . . .	44
Las fuentes y la impresora . . . . .	45
Localización de la impresora con páginas de códigos . . . . .	45
Identificación de fuentes en la impresora . . . . .	46
Impresión independiente . . . . .	47
Envío de archivos a la impresora . . . . .	48
Medidor de impresiones . . . . .	48
<b>4 • Opciones de la impresora . . . . .</b>	<b>49</b>
Opción de distribuidor de etiquetas . . . . .	50
KDU de Zebra®: Accesorio de impresora . . . . .	53
KDU Plus™: Accesorio de impresora . . . . .	54
ZBI 2.0™: Intérprete Basic de Zebra . . . . .	55
<b>5 • Mantenimiento . . . . .</b>	<b>57</b>
Limpieza . . . . .	58
Limpieza del cabezal de impresión . . . . .	59
Consideraciones de la trayectoria del papel . . . . .	60
Limpieza y reemplazo del rodillo portapapeles . . . . .	62
Mantenimiento adicional de la impresora . . . . .	64
Reemplazo del cabezal de impresión . . . . .	65
<b>6 • Solución de problemas . . . . .</b>	<b>69</b>
Descripciones de luz de estado . . . . .	70
Resoluciones de error de luz de estado . . . . .	71
Problemas de calidad de impresión . . . . .	73
Calibración manual . . . . .	76

Pruebas de solución de problemas . . . . .	77
Impresión de una etiqueta de configuración . . . . .	77
Recalibración . . . . .	77
Restablecimiento de los valores predeterminados de fábrica . . . . .	78
Diagnóstico de comunicaciones . . . . .	78
Modos del botón Alimentación (Feed) . . . . .	80
<b>A • Apéndice: Cableado de la interfaz . . . . .</b>	<b>83</b>
Interfaz bus serie universal (Universal Serial Bus, USB) . . . . .	84
Interfaz paralelo . . . . .	85
Interfaz de puerto serie . . . . .	86
<b>B • Apéndice: Dimensiones . . . . .</b>	<b>87</b>
Dimensiones externas de la impresora GC420t™ . . . . .	88
<b>C • Apéndice: Configuración de la impresora ZPL . . . . .</b>	<b>91</b>
Administración de la configuración de la impresora ZPL . . . . .	92
Estado de configuración de ZPL para la referencia cruzada de los comandos . . . . .	94
Administración de la memoria de la impresora e informes de estado relacionados . . . . .	97
Programación ZPL para administración de la memoria . . . . .	98



**Notas •**

---

---

---

---

---

---

---

---

---

---

---



---

# Introducción

Esta sección describe lo que usted recibe en su caja de envío y brinda una descripción general de las características de la impresora. Esta sección incluye los procedimientos que describen cómo abrir y cerrar la impresora e informar sobre cualquier problema.

## Contenido

Impresoras térmicas GC420t™ . . . . .	2
¿Qué hay en la caja? . . . . .	3
Desembale e inspeccione la impresora . . . . .	3
Su impresora . . . . .	4
Características de la impresora . . . . .	5
Controles del operador . . . . .	6

## Impresoras térmicas GC420t™

El modelo Zebra® GC420t™ es la de mejor valor para una impresora térmica de escritorio. La impresora GC420t™ permite la transferencia térmica y la impresión térmica directa a velocidades de hasta 4 ips (pulgadas por segundo) a una densidad de impresión de 203 dpi (puntos por pulgada). La impresora GC420t™ admite los lenguajes de programación de las impresoras Zebra ZPL™ y EPL™, y una amplia variedad de opciones en cuanto a características e interfaces.

Las características de la impresora GC420 son:

- Detección automática del lenguaje de la impresora y cambio automático entre los lenguajes de programación ZPL y EPL y los formatos de etiqueta.
- El diseño de carga de la cinta más fácil de la industria.
- Guías del papel y controles del operador codificados por color.
- Global Printing Solution de Zebra™: admite la codificación por teclado de Microsoft Windows (y ANSI), Unicode UTF-8 y UTF 16 (Formatos de transformación Unicode), XML, ASCII (7 y 8 bits utilizados por programas y sistemas heredados), codificación básica de fuentes de byte único y de doble byte, codificación hexadecimal y asignación personalizada de caracteres (creación de tablas DAT, vinculación de fuentes y reasignación de caracteres).
- Rendimiento mejorado de la impresora: velocidades de impresión más rápidas y procesador de 32 bits.
- Juego completo de aplicaciones de software y controladores gratuitos para configurar los ajustes de la impresora, diseñar e imprimir etiquetas y recibos, obtener el estado de la impresora, importar gráficos y fuentes, enviar comandos de programación, actualizar el firmware y descargar archivos. Clonación de la configuración de la impresora y envío de gráficos, archivos, fuentes y firmware (actualizaciones) a una o más impresoras Zebra® conectadas por Ethernet y localmente con ZebraNet™ Bridge.
- Elaboración de informes de mantenimiento activada y personalizada por el usuario.

Las impresoras GC420 ofrecen estas opciones básicas:

- Distribución de etiquetas (Despegar).
- Lenguaje de programación ZBI 2.0™ (Intérprete BASIC de Zebra) de Zebra®. El lenguaje ZBI™ le permite crear operaciones personalizadas para la impresora, con las que se pueden automatizar procesos o utilizar periféricos (vale decir, escáneres, escalas, teclados, accesorios KDU o KDU Plus™ de Zebra®, etc.), todo sin estar conectado a una PC o red.

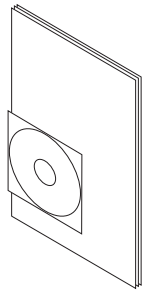
Esta guía del usuario brinda toda la información que necesitará para operar su impresora todos los días. Para crear formatos de etiqueta, remítase a las guías de programación o a las aplicaciones de diseño de etiquetas como ZebraDesigner™.

Su impresora, cuando está conectada a una computadora host, funciona como un sistema completo para imprimir etiquetas y rótulos.

**Nota** • Muchas de las configuraciones de la impresora también se pueden controlar con el controlador de la impresora o con software de diseño de etiquetas. Remítase a la documentación del controlador o software para obtener más información.

## ¿Qué hay en la caja?

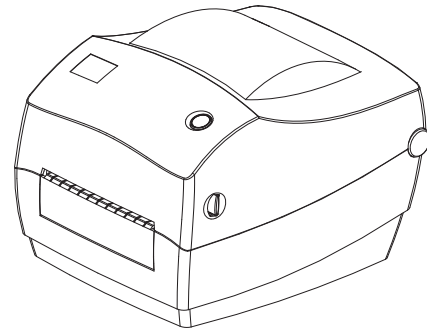
Guarde la caja de cartón y todos los materiales de embalaje para el caso que necesite enviar o almacenar la impresora después. Luego de desembalar, asegúrese de tener todas las piezas. Siga los procedimientos de inspección de la impresora para familiarizarse con las piezas de la impresora de modo que pueda entender las instrucciones de este libro.



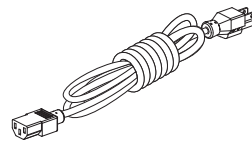
**Documentación y software**



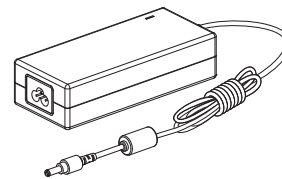
**Tubo de la cinta**



**Impresora**



**Cable de alimentación eléctrica varía según el lugar o la región**



**Fuente de alimentación eléctrica**

## Desembale e inspeccione la impresora

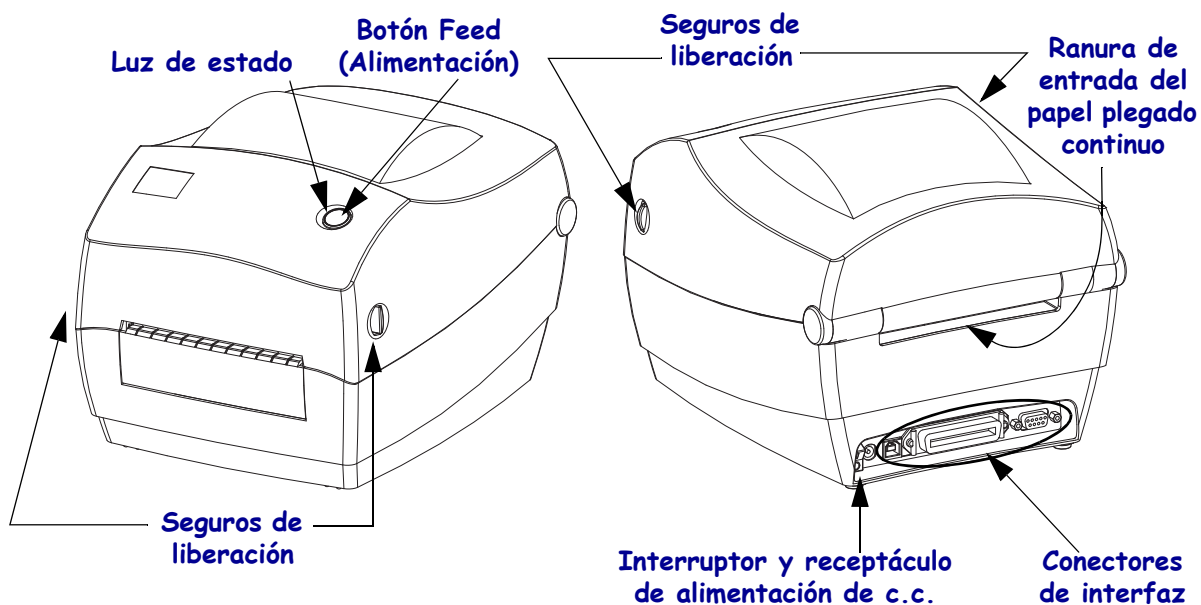
Al recibir la impresora, proceda a desembalarla e inspeccionarla inmediatamente para detectar cualquier daño de envío.

- Guarde todos los materiales de embalaje.
- Revise si hay daños en las superficies exteriores.
- Abra la impresora e inspeccione el compartimiento del papel para detectar daños en los componentes.

Si detecta daños de envío al realizar la inspección:

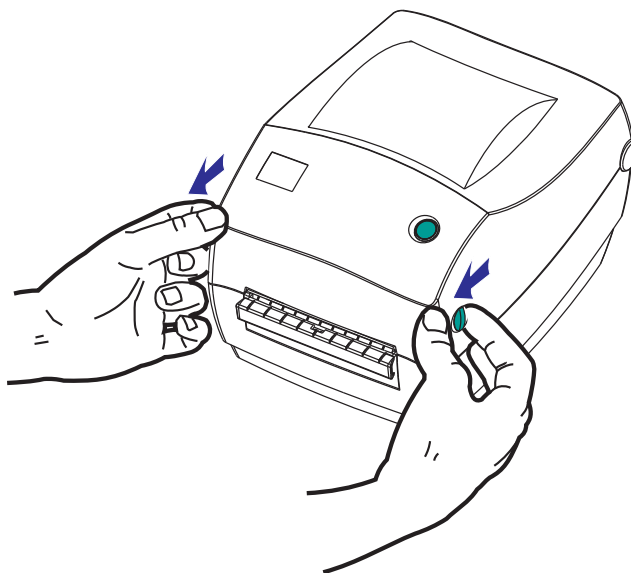
- Notifique de inmediato a la empresa de envío y presente un informe de los daños. Zebra Technologies Corporation no se responsabiliza por daños provocados durante el envío de la impresora y no cubrirá la reparación de este daño bajo su póliza de garantía.
- Conserve todo el material de embalaje para la inspección de la empresa de envío.
- Notifique al revendedor autorizado de Zebra®.

## Su impresora



## Apertura de la impresora

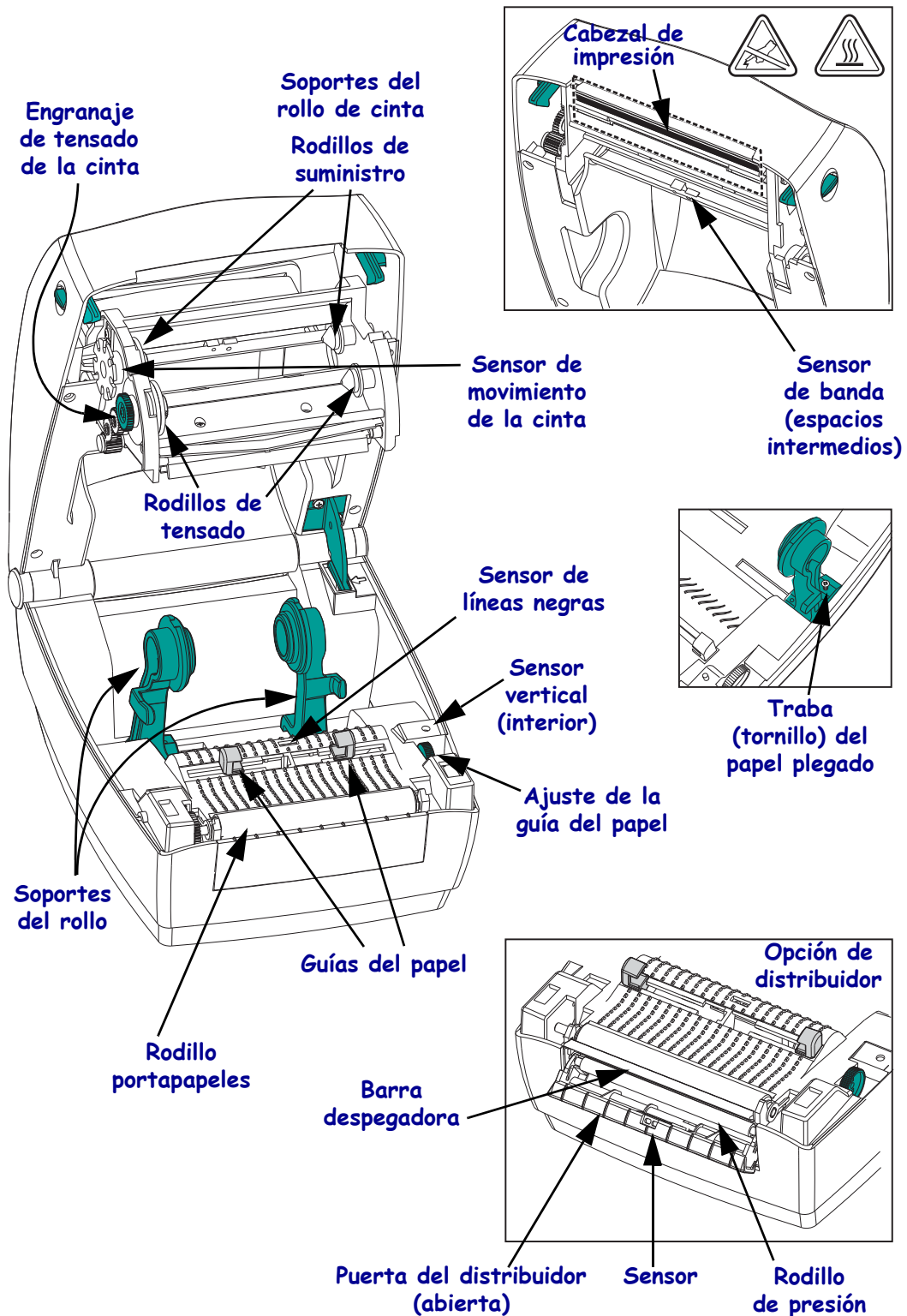
Para obtener acceso al compartimiento del papel, debe abrir la impresora. Tire de los seguros de liberación hacia usted y levante la cubierta. Revise el compartimiento del papel para detectar componentes sueltos o dañados.



**Precaución** • La descarga de energía electrostática que se acumula en la superficie del cuerpo humano u otras superficies puede dañar o destruir el cabezal de impresión o componentes electrónicos utilizados en este dispositivo. Debe observar los procedimientos a resguardo de la descarga electrostática cuando trabaje con el cabezal de impresión o los componentes electrónicos debajo de la cubierta superior.



## Características de la impresora



## Controles del operador

### Interruptor de alimentación eléctrica

Presione *hacia arriba* para **ENCENDER** o *hacia abajo* para **APAGAR** la impresora.



**Precaución** • Se debe cortar la alimentación eléctrica de la impresora antes de conectar o desconectar los cables de comunicaciones y de alimentación eléctrica.

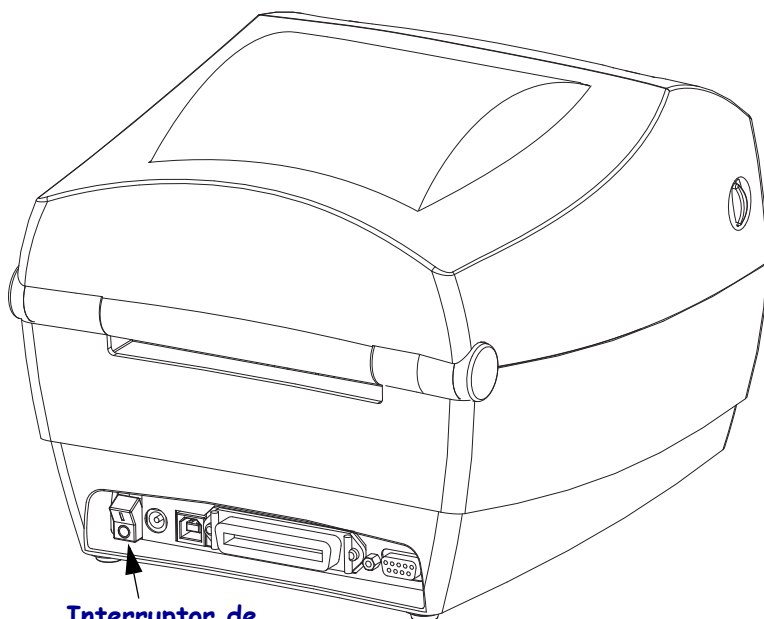
#### Interruptor de alimentación eléctrica



Alimentación eléctrica en ON (Encendida)



Alimentación eléctrica en OFF (Apagada)



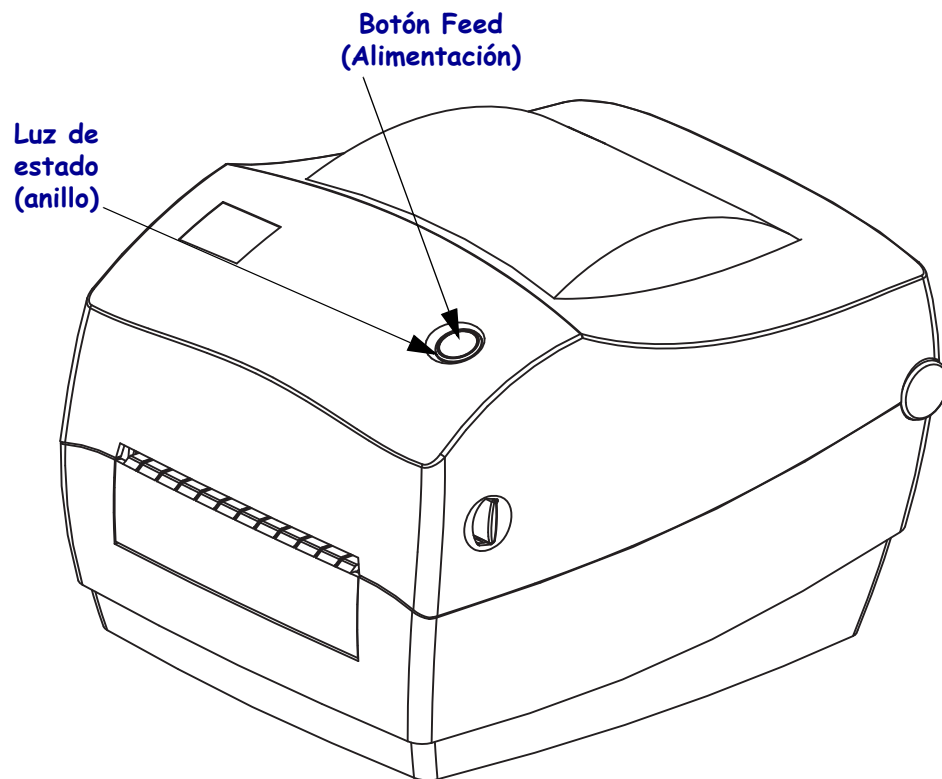
Interruptor de alimentación eléctrica

## Botón Feed (Alimentación)

- Si se toca el botón Feed (Alimentación), se fuerza la impresora para que alimente una etiqueta en blanco.
- Si se presiona el botón Feed (Alimentación), se saca a la impresora de la condición de "pausa". La impresora se lleva a "pausa" por un comando de programación o por una condición de error. Consulte *Lo que le indica la luz de estado* en la [página 70](#) en el capítulo Solución de problemas.
- Utilice el botón Feed (Alimentación) para configuración y estado de la impresora (consulte *Modos del botón Alimentación (Feed)* en la [página 80](#) en el capítulo Solución de problemas).

## Luz de estado

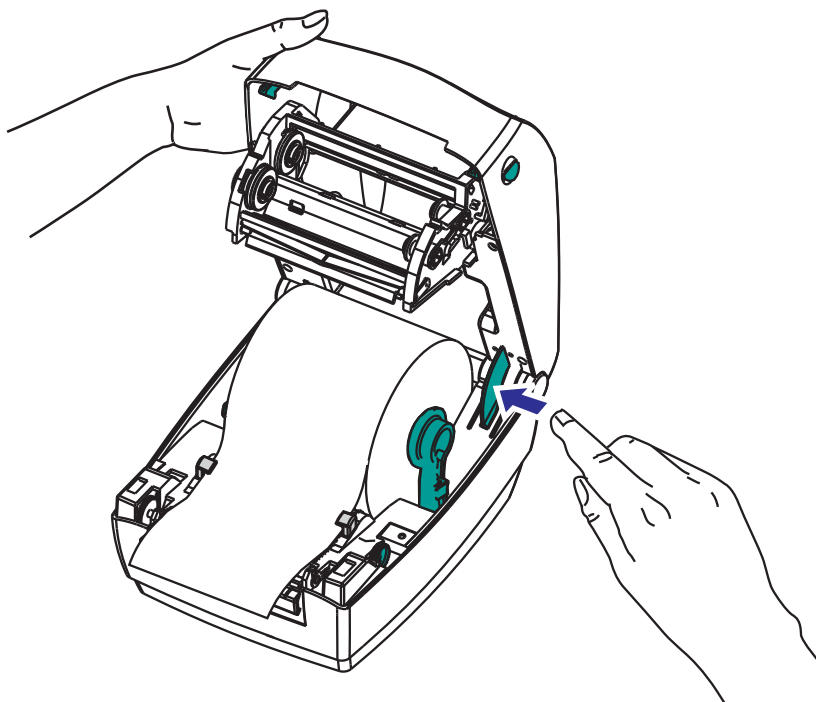
Ubicada en la carcasa superior, al lado del botón Feed (Alimentación), la luz de estado funciona como un indicador de operación de la impresora (consulte *Descripciones de luz de estado* en la [página 70](#)).



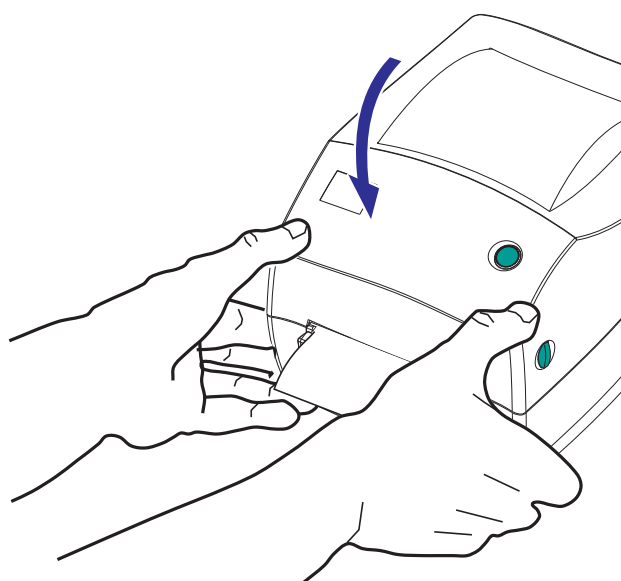
## Cierre de la impresora

1. Sostenga la cubierta superior y presione el pestillo de la cubierta tipo “pie de apoyo” para liberarlo.

Baje la cubierta superior. El carro de la cinta se pliega automáticamente hasta quedar en posición.



2. Presione hacia abajo hasta que la cubierta calce en posición.





---

# Comienzo

Esta sección describe cómo configurar su impresora la primera vez y cómo utilizar los procedimientos de operación más comunes para cargar el papel.

## Contenido

Conexión de la alimentación eléctrica . . . . .	10
Carga del papel de rollo . . . . .	11
Carga de la cinta de transferencia . . . . .	15
Impresión de una etiqueta de prueba (configuración de la impresora) . . . . .	19
Preinstalar los controladores Windows® de la impresora . . . . .	21
Conectar la impresora a la computadora . . . . .	23
Después de que se conecta su impresora . . . . .	28

## Conexión de la alimentación eléctrica

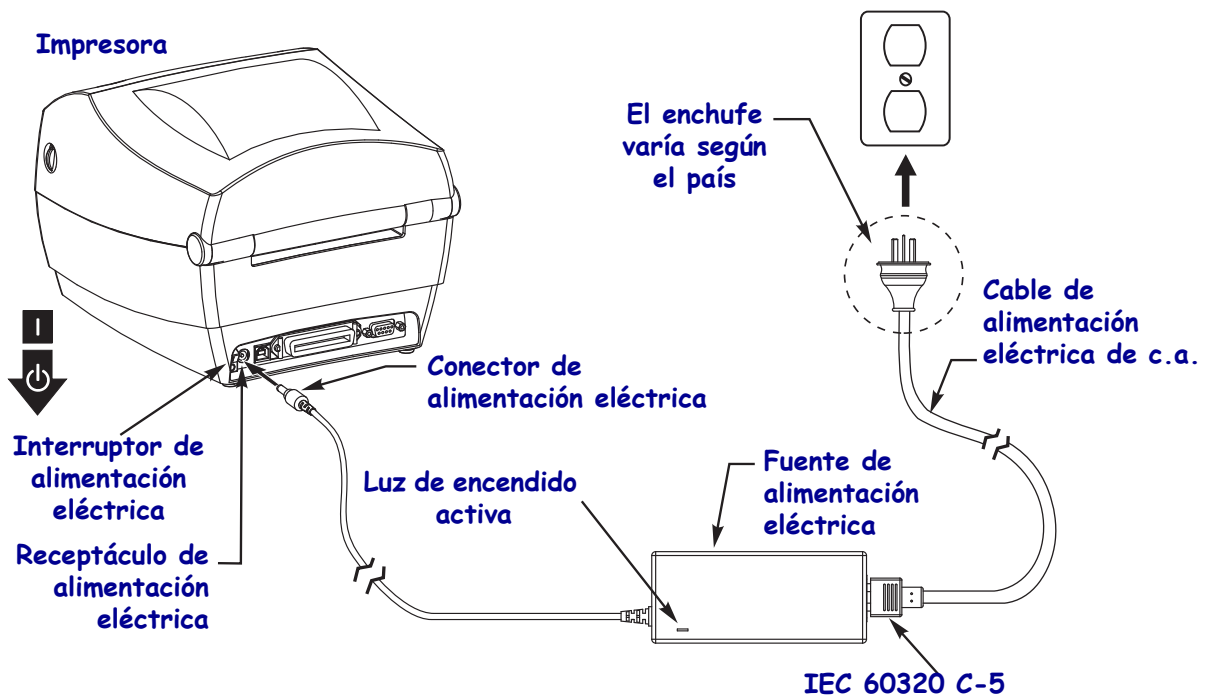


**Importante** • Configure su impresora de manera que pueda manejar el cable de alimentación eléctrica fácilmente si es necesario. Para asegurarse de que la impresora no dé corriente eléctrica, debe separar el cable de alimentación eléctrica del receptáculo de la fuente de alimentación eléctrica o del tomacorriente de c.a.



**Precaución** • Nunca opere la impresora y la fuente de alimentación eléctrica en un área que se pueda mojar. Pueden producirse serias lesiones personales.

1. Asegúrese de que el interruptor de alimentación eléctrica de la impresora esté en la posición apagada (hacia abajo).
2. Inserte el cable de alimentación eléctrica de c.a. en la fuente de alimentación eléctrica.
3. Enchufe el otro extremo del cable en un tomacorriente de c.a. apropiado. Nota: La luz de encendido seguirá activa si la alimentación eléctrica está encendida en el tomacorriente de c.a.
4. Inserte el conector de alimentación eléctrica en el receptáculo de alimentación eléctrica de la impresora.



**Nota** • Asegúrese de usar siempre el cable de alimentación eléctrica adecuado con un conector de tres (3) patas y un conector IEC 60320-C5. Estos cables de alimentación eléctrica deben tener la marca de certificación relevante del país en el cual se utiliza el producto.

## Carga del papel de rollo

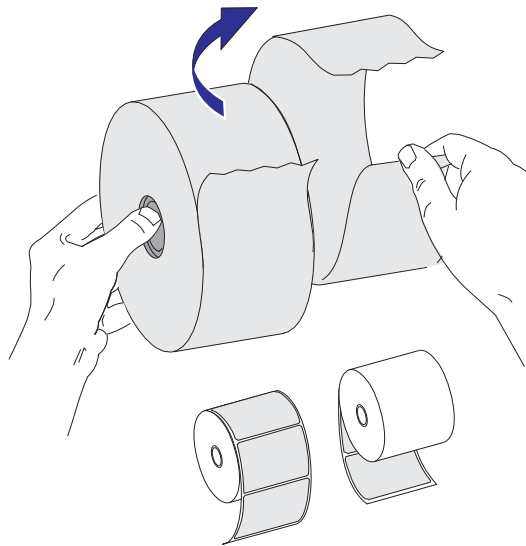
Al cargar el papel, debe colocar el rollo en los soportes del papel.

Debe utilizar el papel correcto para el tipo de impresión que usted requiere.

### Preparación del papel

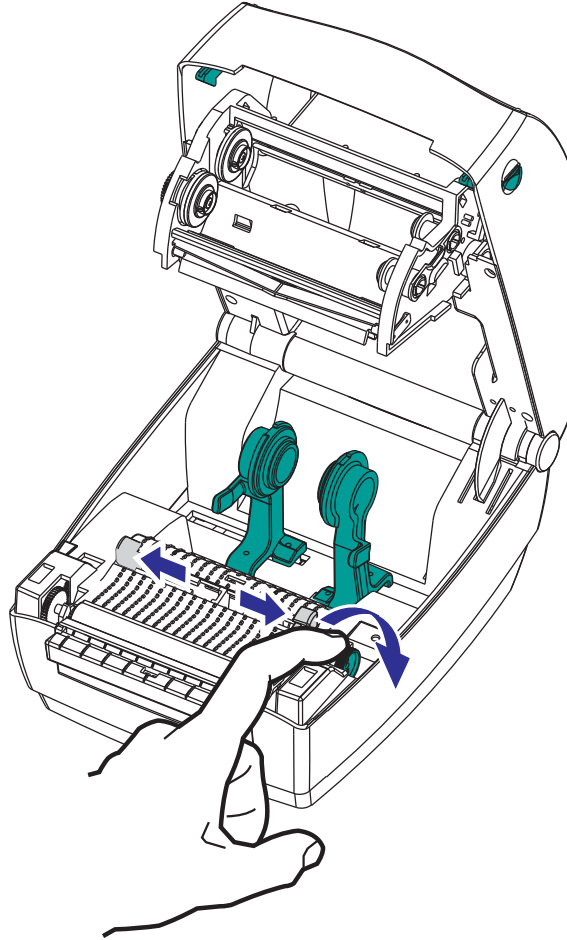
Si su rollo de papel está bobinado hacia adentro o hacia afuera, debe cargarlo en la impresora de la misma manera.

- Quite el largo de afuera del papel. Durante el envío, el manejo o el almacenamiento, el rollo puede ensuciarse o llenarse de polvo. Al extraer el largo de afuera del papel, se evita arrastrar papel adhesivo o sucio entre el cabezal de impresión y el rodillo portapapeles.



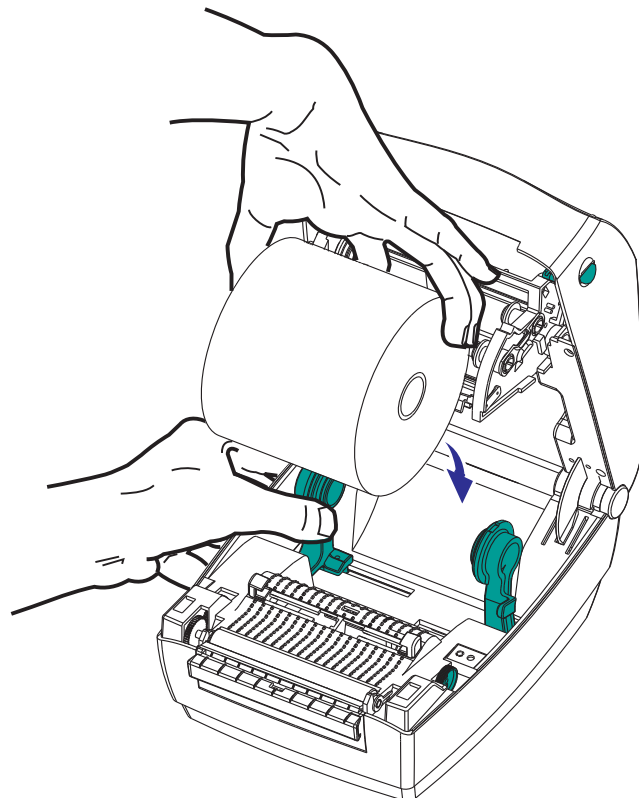
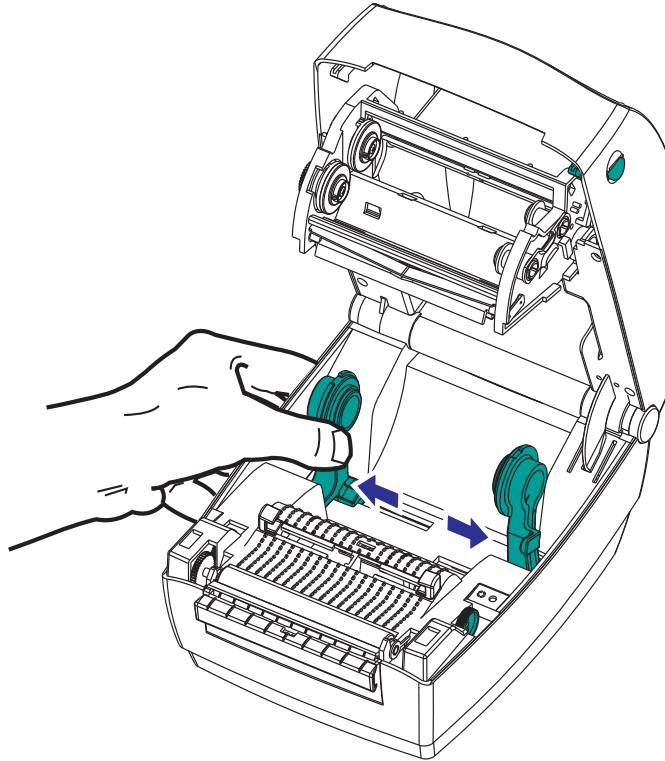
## Colocación del rollo en el compartimiento del papel

1. Abra la impresora. Recuerde que necesita tirar de las palancas de liberación del seguro hacia el frente de la impresora.
2. Abra las guías del papel girando la perilla de ajuste de la guía hacia la parte posterior de la impresora.

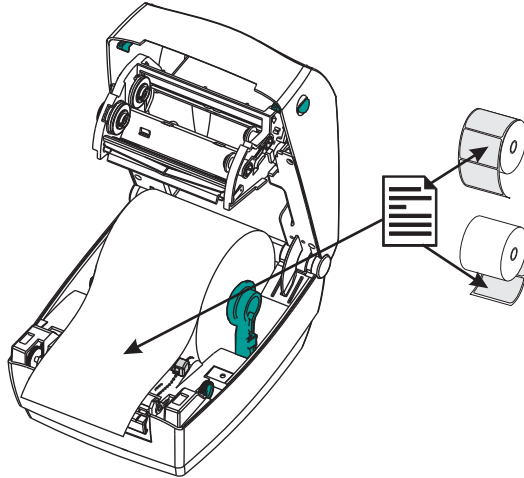




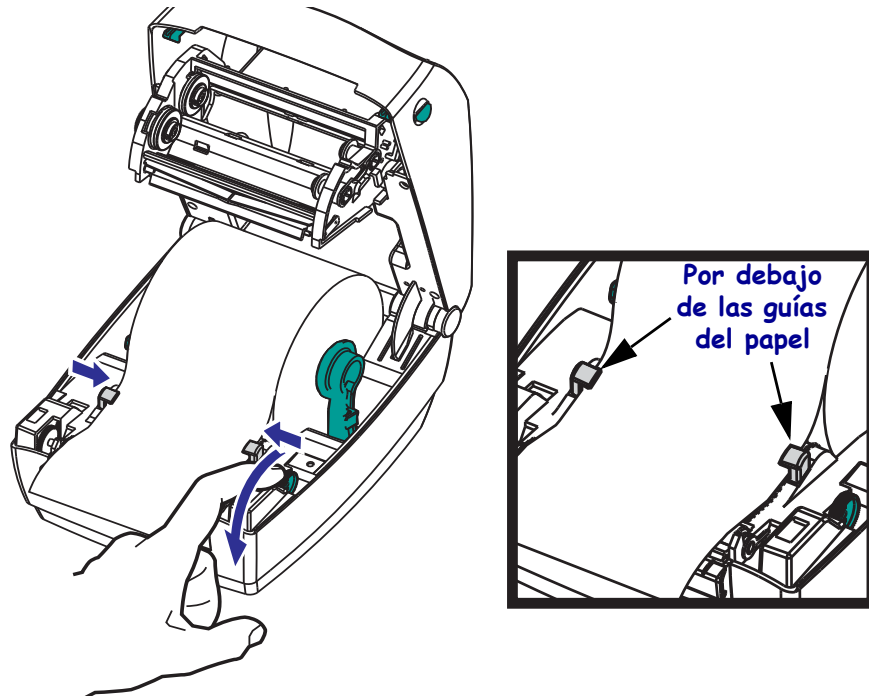
3. Abra los soportes del rollo de papel. Abra las guías del papel con la mano libre, coloque el rollo de papel en los soportes del rollo y libere las guías. Oriente el rollo de papel de modo que su superficie de impresión esté hacia arriba y pase por encima del rodillo portapapeles (de arrastre).



4. Tire del papel de manera que se extienda fuera del frente de la impresora. Verifique que el rollo gire libremente. El rollo no debe apoyarse en la parte inferior del compartimiento del papel. Verifique que la superficie de impresión del papel esté hacia arriba.



5. Empuje el papel por debajo de ambas guías. Cierre las guías del papel girando hacia el frente la perilla de ajuste de las guías. Las guías deben apenas tocar, pero no restringir, los bordes del papel.



6. A menos que necesite cargar cinta de transferencia, cierre la cubierta superior. Recuerde que debe liberar el pestillo de la cubierta, bajar la cubierta superior y presionar hacia abajo hasta que los seguros queden enganchados en la posición correcta.
7. Si la impresora está recibiendo alimentación eléctrica, presione el botón Alimentación (Feed) para cargar papel. De lo contrario, espere a que se encienda la impresora y siga las instrucciones que se ofrecen en la sección “Comienzo” de este capítulo.

## Carga de la cinta de transferencia

Hay diversas variedades de cintas de transferencia y, en algunos casos, colores para satisfacer sus necesidades de aplicación. Las cintas de transferencia de la marca Zebra® están específicamente diseñadas para su impresora y para el papel de la marca Zebra. Si utiliza papel o cinta cuya marca no es Zebra y que no está aprobado para su uso en la impresora Zebra®, podría dañar la impresora o el cabezal de impresión.

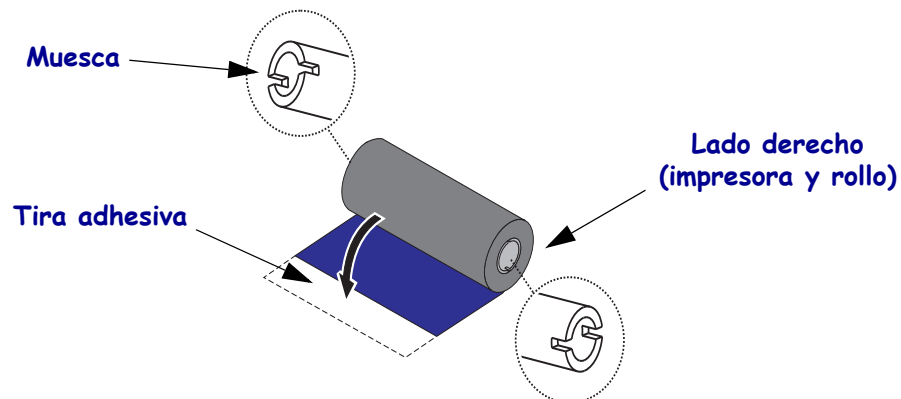
- Los tipos de papel y cinta deberían coincidir para proporcionarle resultados de impresión óptimos.
- Para proteger el cabezal de impresión del desgaste, siempre utilice cinta más ancha que el papel.
- Para impresión térmica directa, no cargue cinta en la impresora.

Su impresora debe utilizar cintas Uni-Ribbons de Zebra® (cinta universal). Las Uni-Ribbons tienen una cola de salida de cinta (reflector) para detener la impresión cuando se acabó la cinta. Las Uni-Ribbon™ de Zebra® también funcionan en impresoras de escritorio de modelos anteriores de Zebra®.

Uni-Ribbons están identificadas con una cabecera con códigos de color.

- **Azul:** Cera de rendimiento (5319)
- **Plateado:** Resina/Cera premium (3200)
- **Dorado:** Resina de rendimiento (5095) para materiales sintéticos (velocidad máxima de 150 mm/s [6 pulg. por segundo]) y papel revestido (velocidad máxima de 101 mm/s [4 pulg. por segundo])
- **Rojo:** Resina premium (5100) para materiales sintéticos (velocidad máxima de 101 mm/s [4 pulg. por segundo])

Antes de seguir estos pasos, prepare la cinta quitando su envoltorio y despegando la tira adhesiva.



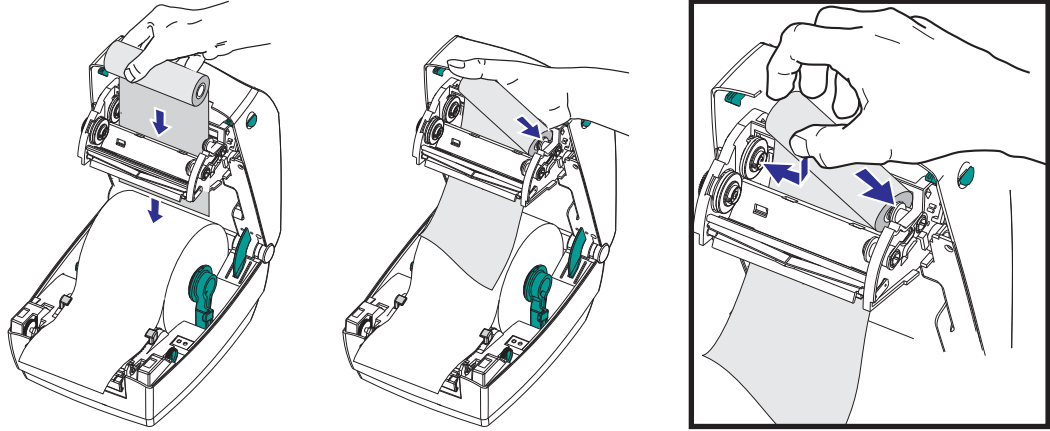
Consulte *Descripción general de la cinta* en la [página 40](#) para obtener más información acerca del uso de la cinta.



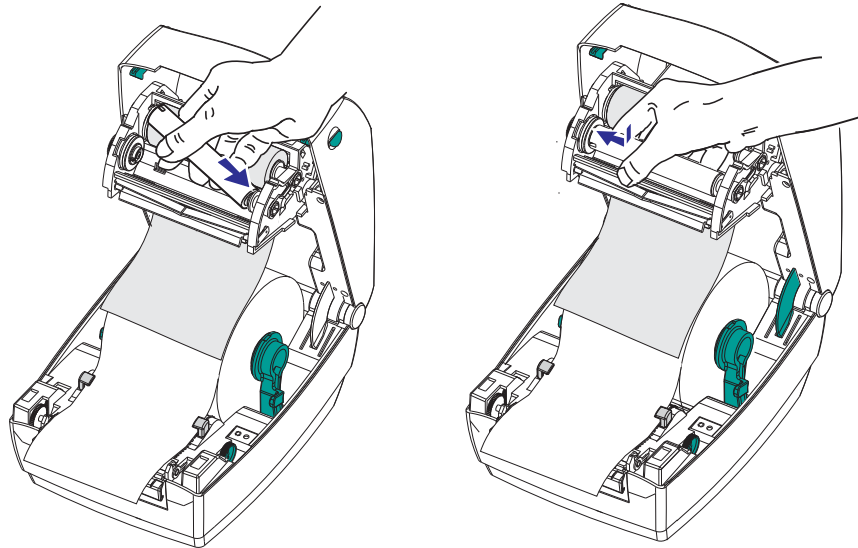
**Importante** • NO UTILICE tubos de cinta de impresoras de escritorio de modelos anteriores. Los tubos de cinta de modelos anteriores se pueden identificar porque presentan muescas sólo en uno de sus lados. Estos tubos de modelos anteriores son demasiado grandes y el carrete de tensado se trabará.

**Nota** • NO UTILICE tubos de cinta con muescas dañadas: redondeadas, deshilachadas, golpeadas, etc. Las muescas del tubo deben ser cuadradas para fijar el tubo en el rodillo; de lo contrario, el tubo se podría resbalar causando arrugas en la cinta, una detección deficiente de fin de cinta u otras fallas intermitentes.

1. Con la impresora abierta, haga pasar la cinta a través del carro. Presione el lado derecho sobre el cubo de suministro accionado por resorte. Alinee las muescas del lado izquierdo del tubo de la cinta con los rayos del cubo (rodillo) de suministro izquierdo. Gire el rollo hasta que las muescas queden alineadas y calcen en el lado izquierdo del cubo de suministro.

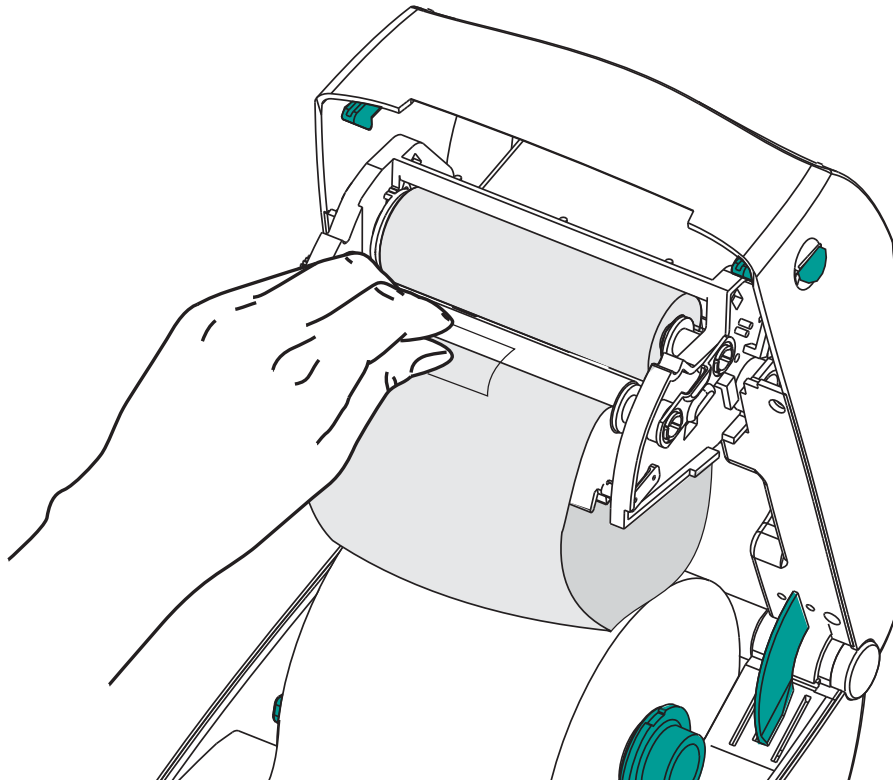


2. Coloque un tubo de cinta vacío en el rodillo de tensado de la impresora. Gire el tubo de la cinta hasta que las muescas queden alineadas y calcen en el lado izquierdo del cubo de tensado.

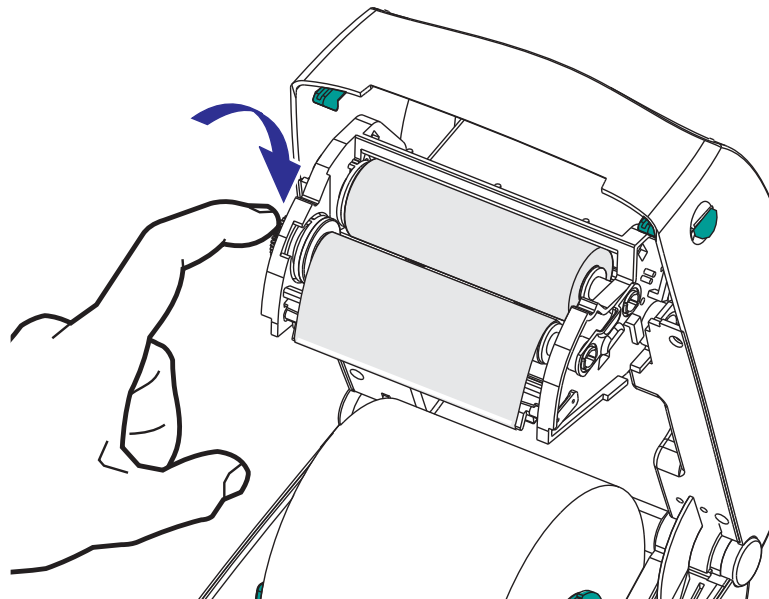


Puede encontrar su primer tubo de tensado de la cinta en la caja de embalaje. Posteriormente, utilice el tubo de suministro vacío para tensar el siguiente rollo de cinta.

- Enganche la cinta en el tubo de tensado. Utilice la tira adhesiva en los rollos nuevos; si esto no es posible, use cinta adhesiva. Al colocar la cinta en el tubo, asegúrese de que no quede torcida y esté alineada con el suministro.



- Gire el engranaje de tensado de la cinta en el sentido antihorario (la parte superior se mueve hacia atrás) para quitar la soltura de la cinta.



- Verifique que el papel esté cargado y listo para imprimir y luego cierre la tapa de la impresora. Recuerde que necesita liberar el pestillo de la cubierta, bajar la cubierta superior y presionar hacia abajo hasta que se engancha en posición.

6. Si la impresora está recibiendo alimentación eléctrica, presione el botón Alimentación (Feed) para que la impresora cargue un mínimo de 10 cm (4 pulg.) de papel para eliminar las holguras y arrugas de la cinta, y para alinear la cinta en los rodillos. De lo contrario, espere a que se encienda la impresora y siga las instrucciones que se ofrecen en la sección “Comienzo” de este capítulo.
7. Cambie la configuración del modo de impresión de impresión térmica directa a transferencia térmica para ajustar los perfiles de temperatura de la impresora para papel de transferencia térmica. Esto puede realizarse con el controlador de la impresora, el software de aplicación o los comandos de programación de la impresora.
  - Al controlar las operaciones de la impresora con programación ZPL, remítase al comando Tipo de papel (^**MP**) de ZPL II (siga las instrucciones de ZPL Programming Guide [Guía de programación de ZPL]).
  - Al controlar las operaciones de la impresora con programación EPL en modo Página, remítase al comando Opciones (Options) (O) de EPL (siga las instrucciones de *EPL Page Mode Programmer's Guide*). [Guía del programador de EPL en modo Página].
8. Para verificar el cambio de modo de impresión térmica directa a impresión por transferencia térmica, utilice la *Impresión de una etiqueta de prueba (configuración de la impresora)* en la [página 19](#) a fin de imprimir una etiqueta de configuración. "MÉTODO IMPRESN" debe leerse como "TRANSF TÉRMICA" en la etiqueta de estado de configuración de la impresora.

La impresora ya está lista para imprimir.

## Impresión de una etiqueta de prueba (configuración de la impresora)

**Antes de conectar la impresora a su computadora**, asegúrese de que la impresora esté funcionando correctamente.

Puede hacer esto imprimiendo una etiqueta de estado de configuración.

1. Asegúrese de que el papel esté cargado correctamente y de que la cubierta superior de la impresora esté cerrada. Después, conecte la alimentación eléctrica de la impresora si todavía no lo ha hecho. Si la impresora se inicializa con la luz de estado verde intermitente (modo pausa), presione el botón Alimentación (Feed) una vez para configurar la impresora en modo Listo (Ready) para imprimir. Consulte *Solución de problemas en la página 69* si la luz de estado de la impresora no cambia a verde fijo [Lista] (Ready).
2. Presione el botón Alimentación (Feed) entre dos y tres veces para que la impresora se calibre para el papel instalado. La impresora puede cargar varias etiquetas durante este proceso.
3. Cuando la luz de estado esté en verde fijo, presione y mantenga presionado el botón Alimentación (Feed) hasta que la luz de estado parpadee una vez.

4. Suelte el botón Alimentación (Feed). Se imprimirá una etiqueta de configuración.

Si no puede hacer que se imprima esta etiqueta, remítase a *Comienzo en la página 9*.

```

PRINTER CONFIGURATION
Zebra Technologies
ZTC GC420t

10.0..... DARKNESS
4 IPS..... PRINT SPEED
+000..... TEAR OFF
TEAR OFF..... PRINT MODE
GAP/NOTCH..... MEDIA TYPE
WEB..... SENSOR TYPE
AUTO..... SENSOR SELECT
DIRECT-THERMAL..... PRINT METHOD
832..... PRINT WIDTH
1248..... LABEL LENGTH
39.0IN 989MM..... MAXIMUM LENGTH
CONNECTED..... USB COMM.
BIDIRECTIONAL..... PARALLEL COMM.
9600..... BAUD
8 BITS..... DATA BITS
NONE..... PARITY
DTR & XON/XOFF..... HOST HANDSHAKE
NONE..... PROTOCOL
<~> 7EH..... CONTROL CHAR
<^> 5EH..... COMMAND CHAR
<, > CH..... DELIM. CHAR
ZPL II..... ZPL MODE
NO MOTION..... MEDIA POWER UP
FEED..... HEAD CLOSE
DEFAULT..... BACKFEED
+000..... LABEL TOP
+0000..... LEFT POSITION
NO..... HEXDUMP
046..... WEB S.
096..... MEDIA S.
032..... WEB GAIN
050..... MARK S.
000..... MARK GAIN
095..... MARK MED S.
000..... MARK MEDIA GAIN
095..... CONT MEDIA S.
007..... CONT MEDIA GAIN
075..... RIBBON OUT
040..... RIBBON GAIN
066..... TAKE LABEL
CWF..... MODES ENABLED
..... MODES DISABLED
832 8/MM FULL..... RESOLUTION
V71.17.112P12A <-..... FIRMWARE
1.3..... XML SCHEMA
V27.00.01..... HARDWARE ID
CUSTOMIZED..... CONFIGURATION
2104k.....R: RAM
5632k.....E: ONBOARD FLASH
NONE..... FORMAT CONVERT
DISABLED..... ZBI
2.1..... ZBI VERSION
10.665 IN..... LAST CLEANED
10.665 IN..... HEAD USAGE
10.665 IN..... TOTAL USAGE
10.665 IN..... RESET CNTR1
10.665 IN..... RESET CNTR2
..... SERIAL NUMBER
MAINT. OFF..... EARLY WARNING
2010-09-22 08:24:57 TIME STAMP
FIRMWARE IN THIS PRINTER IS COPYRIGHTED

```



## Preinstalar los controladores Windows® de la impresora

Zebra está cambiando la manera en que usted instala y utiliza su impresora con los sistemas de PC basados en Windows. Recomendamos que como mínimo, el controlador ZebraDesigner™ Windows® esté preinstalado para aprovechar ventajosamente los avances en facilidad de uso y simplicidad de los sistemas operativos Windows desde la versión Windows XP® SP2.

Zebra proporciona las Zebra Setup Utilities (ZSU) (Utilidades de configuración de Zebra); una serie de controladores de impresoras Zebra®, utilidades y herramientas de instalación y comunicaciones para utilizarlas con la mayoría de los sistemas operativos de Windows para PC. Las Zebra Setup Utilities (Utilidades de configuración de Zebra) y los controladores de impresoras Zebra para Windows están disponibles en el CD del usuario y en el sitio Web de Zebra ([www.zebra.com](http://www.zebra.com)) para las versiones más recientes.

**Controlador ZebraDesigner™ y Zebra Setup Utilities (Utilidades de configuración de Zebra) (incluye el controlador):** Admite los sistemas operativos Windows 7®, Windows Vista®, Windows XP®, Windows® 2000®, Windows Server® 2008, y Windows Server® 2003. El controlador es compatible con los sistemas operativos de Windows de 32 bits y 64 bits y está certificado por Microsoft. Zebra Setup Utilities (Utilidades de configuración de Zebra) y el controlador ZebraDesigner son compatibles con las siguientes interfaces de comunicación de las impresoras: USB, paralelo, serie, Ethernet cableada e inalámbrica y Bluetooth (utilizando un puerto virtual Bluetooth de la impresora).

**Instale las Zebra Setup Utilities (Utilidades de configuración de Zebra) antes de suministrar alimentación eléctrica a la impresora** conectada a la PC (ejecutando un sistema operativo de Windows compatible con el controlador de Zebra). La Zebra Setup Utility (Utilidades de configuración de Zebra) le solicitará conectar la alimentación eléctrica de la impresora. Continúe siguiendo las instrucciones para completar la instalación de su impresora.

### Detección de impresoras con Plug'N'Play (PnP) y sistemas operativos Windows®

Los sistemas operativos más recientes de Windows detectan automáticamente la impresora cuando se la conecta a través de la interfaz USB. Dependiendo de la configuración del hardware y de la versión de Windows, su impresora puede ser detectada por Plug-and-Play (PNP) cuando se la conecta a las interfaces USB, de puerto paralelo o puerto serie. En esta oportunidad, los controladores de la impresora no son compatibles con la instalación PNP de puerto serie. La configuración de la interfaz de PC de la impresora para el puerto paralelo debe ser compatible con las operaciones PNP y tener comunicaciones bidireccionales para admitir esas operaciones.

El sistema operativo inicia automáticamente un asistente "Add new hardware" (Agregar nuevo hardware) al conectar por primera vez la impresora a la PC. Si ha precargado el conjunto de controladores con las Zebra Setup Utilities (Utilidades de configuración de Zebra), entonces el controlador de la impresora se instalará automáticamente. Vaya al directorio de impresoras de Windows y haga clic con el botón derecho del mouse y seleccione 'Properties' (Propiedades). Haga clic en el botón "Imprimir página de prueba" (Print test page) para verificar que la instalación se haya realizado correctamente.

El sistema operativo Windows detectará y volverá a vincular una impresora instalada anteriormente si esta se vuelve a conectar a la interfaz USB o si se conecta la alimentación eléctrica una vez que la PC haya terminado de reiniciar el sistema operativo. Ignore las advertencias de nuevo dispositivo detectado y cierre las solicitudes de la barra de tareas. Espere unos segundos para que el sistema operativo haga coincidir la impresora con el software del controlador. Las advertencias se cerrarán y la impresora estará lista para iniciar la impresión.

## Comunicaciones con el bus serie universal (Universal Serial Bus, USB)

Cuando utiliza una interfaz USB, la impresora es un dispositivo terminal (no una host ni un concentrador). Puede remitirse a USB Specification (Especificación de USB) para obtener detalles relacionados con esta interfaz.

**Nota** • Los escáneres, las balanzas y otros dispositivos (terminales) de entrada de datos deben utilizar el puerto serie (no el puerto USB) para enviar datos a la impresora.

## Puerto serie y sistemas operativos Windows®

La configuración predeterminada del sistema operativo Windows para la comunicación del puerto serie coincide con la configuración predeterminada de la impresora, con la excepción del parámetro *Control de flujo* (Flow Control) de datos. El parámetro *Control de flujo* (Flow Control) de datos predeterminado de Windows es **NINGUNO**. La impresora GC420 requiere que *Control de flujo* (Flow Control) de datos esté establecido en **Hardware**.



**Nota** • En esta oportunidad, la impresora GC420 no es compatible con la detección de dispositivos Plug and Play (PNP) de puerto serie de Windows®.

## Conectar la impresora a la computadora

Las impresoras GC420 de Zebra® admiten una variedad de opciones y configuraciones de interfaz. Estas incluyen: La interfaz bus serie universal (Universal Serial Bus, USB), la serie RS232 y Paralelo (IEEE 1284.4).

- USB, Serie y Paralelo

**La Zebra Setup Utility (Utilidad de configuración de Zebra) está diseñada para ayudarle a instalar estas interfaces.** En las páginas siguientes se tratan el cableado y parámetros únicos para cada una de estas interfaces de comunicación física de la impresora para ayudarle con las opciones de preparación de la configuración antes de e inmediatamente después de conectar la alimentación eléctrica. Los asistentes de configuración de las Zebra Setup Utilities (Utilidades de configuración de Zebra) le instruirán conectar la alimentación eléctrica de la impresora en el momento oportuno para completar la instalación de su impresora.




---

**Precaución** • Mantenga el interruptor de alimentación eléctrica en la posición APAGADA (OFF) cuando conecte el cable de interfaz. El cable de alimentación eléctrica debe insertarse en el receptáculo de alimentación eléctrica y de la fuente de alimentación eléctrica en la parte posterior de la impresora antes de conectar o desconectar los cables de comunicaciones.

---

## Requisitos para los cables de interfaz

Los cables de datos deben ser de construcción totalmente blindada y equipados con cubiertas para conectores de metal o metalizadas. Se requieren cables y conectores blindados para impedir la radiación y recepción de ruidos eléctricos.

Para minimizar la captación de ruido eléctrico en el cable:

- Mantenga los cables de datos lo más cortos posibles (6 pies [1,83 m] recomendados).
- No arme haces apretados de cables de datos con cables de alimentación eléctrica.
- No sujete los cables de datos a conductos de conductores eléctricos.

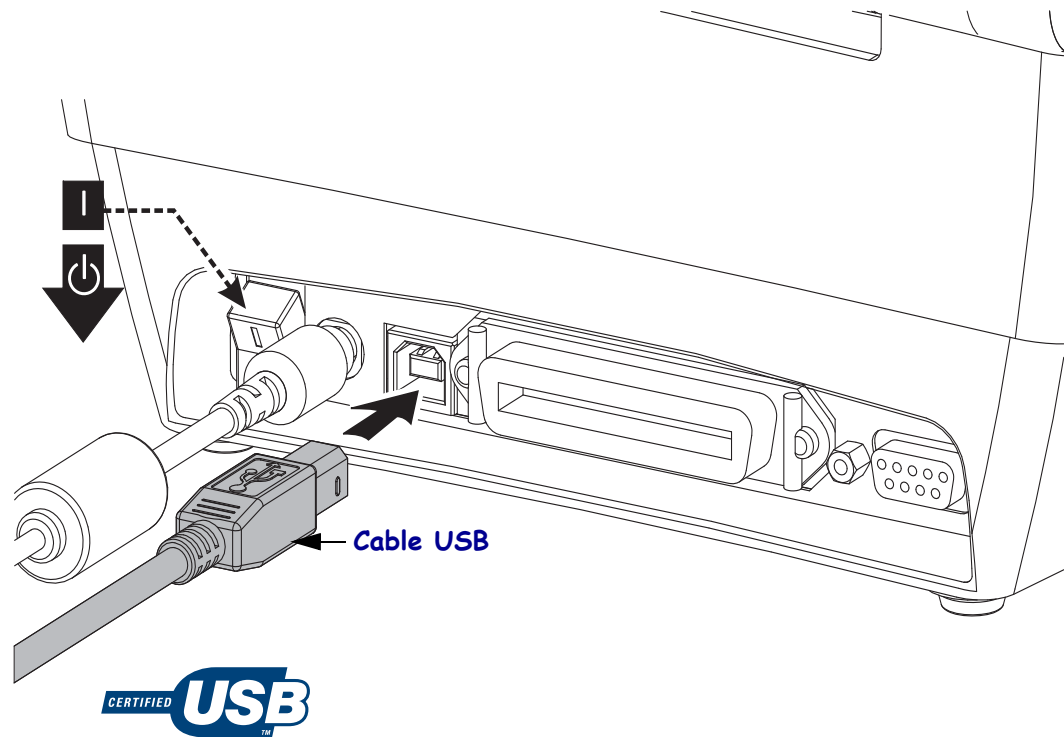


**Importante** • Esta impresora cumple con las "Reglas y regulaciones" Parte 15, para equipos de Clase B de la FCC de EE. UU., utilizando cables de datos totalmente blindados. El uso de cables no blindados puede aumentar las emisiones radiadas por encima de los límites de la Clase B.

## Requisitos para la interfaz USB

El bus serie universal (de conformidad con la versión 2.0) ofrece una interfaz de alta velocidad que es compatible con el hardware existente de su PC. El diseño "plug and play" de USB facilita la instalación. Varias impresoras pueden compartir un único puerto/distribuidor USB.

Al utilizar un cable USB (no se suministra con la impresora), verifique que el cable o el embalaje del cable tenga la marca "Certified USB™" (vea abajo) para garantizar la conformidad de USB 2.0.



## Comunicaciones serie

La impresora GC420t tiene un puerto serie de comunicaciones DCE (equipo de comunicación de datos) que garantiza compatibilidad de hardware con las impresoras heredadas. El cable requerido debe tener un conector macho de nueve patillas tipo "D" (DB-9P) en un extremo, el cual se enchufa en el puerto serie complementario (DB-9S) ubicado en la parte posterior de la impresora. El otro extremo de este cable de interfaz de señal se conecta al puerto serie de la computadora host. Se trata de un cable módem nulo (de conexiones de señales cruzado). Para obtener información sobre la asignación de patillas, remítase al Apéndice A.

Las configuraciones de comunicaciones del puerto serie entre la impresora y la computadora host (normalmente una PC) deben coincidir para obtener una comunicación confiable. Los bits por segundo (o velocidad de transmisión de baudios) y el control de flujo son los valores más comunes que cambian. La computadora host (normalmente una PC de Windows) debe tener el control de flujo de datos cambiado para coincidir con el método de comunicación predeterminado de la impresora: Hardware, que es detectado por el valor del protocolo de enlace central de host **DTR/Activar/Desactivar**. Es posible que este modo combinado de hardware (DTR) y software (Activar/Desactivar) deba cambiar en caso de que se utilice un software de aplicación que no sea de Zebra o según la variación del cable serie utilizado.

Las comunicaciones serie entre la impresora y la computadora host se pueden establecer mediante:

- La sincronización automática de baudios.
- El comando **^SC** del lenguaje de programación ZPL.
- El comando **Y** del lenguaje de programación EPL.
- El restablecimiento de la impresora a su configuración predeterminada.

### Sincronización automática de baudios

La sincronización automática de baudios le permite a la impresora hacer coincidir automáticamente los parámetros de comunicación con los de la computadora host. Para sincronizar automáticamente los baudios:

1. Presione y mantenga presionado el botón Alimentación (Feed) hasta que el LED de estado verde parpadee una vez, dos veces y luego tres veces.
2. Mientras el LED de estado esté intermitente, envíe la secuencia de comandos **^XA^XZ** a la impresora.
3. Cuando la impresora y la computadora host están sincronizadas, el LED pasa a verde fijo. (No se imprimirá ninguna etiqueta durante la sincronización automática de baudios.)

### Comando ^SC de ZPL

Utilice el comando Configurar comunicaciones (Set Communications) (^SC) para cambiar los parámetros de comunicación en la impresora.

1. Con la computadora host configurada con los mismos parámetros de comunicación que la impresora, envíe el comando ^SC para cambiar la impresora a la configuración deseada.
2. Cambie la configuración de la computadora host para que coincida con la nueva configuración de la impresora.

Remítase a *ZPL II Programming Guide* (Guía de programación de ZPL II) para obtener más información sobre este comando.

### Comando Y de EPL

Utilice la configuración del puerto serie (Y) para cambiar los parámetros de comunicación en la impresora.

1. Con la computadora host configurada con los mismos parámetros de comunicación que la impresora, envíe el comando Y para cambiar la impresora a la configuración deseada. Nota: el comando Y no admite la configuración del control de flujo de datos; utilice la configuración **Xon/Xoff (Activar/Desactivar)**.
2. Cambie la configuración de la computadora host para que coincida con la nueva configuración de la impresora.

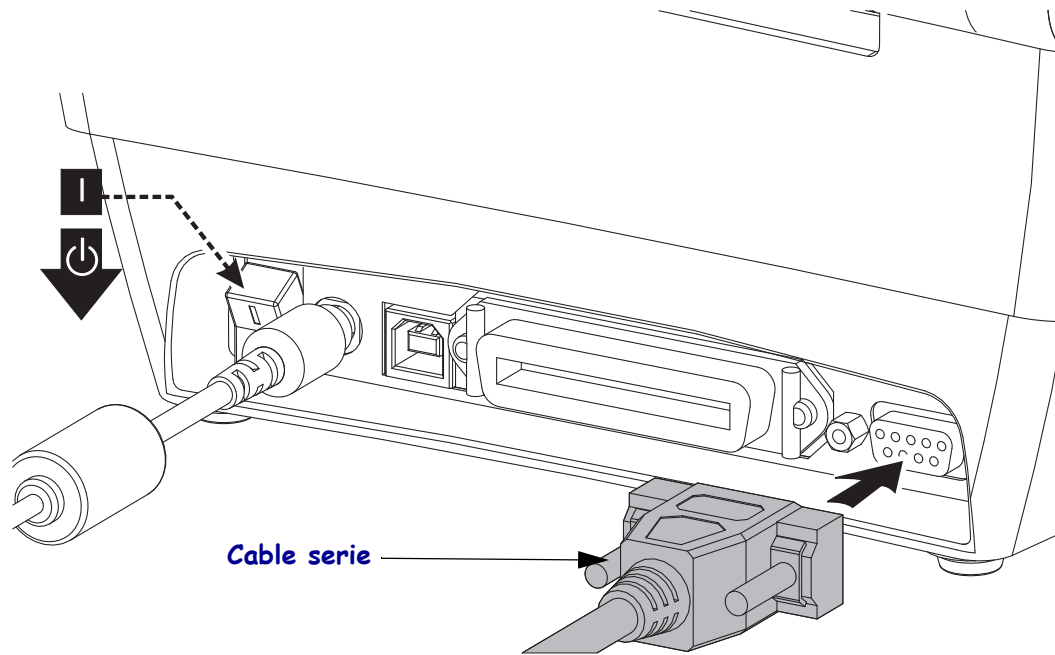
Remítase a *EPL Page Mode Programming Guide* (Guía de programación de EPL en modo Página) para obtener más información sobre este comando.

### Restablecimiento de los parámetros predeterminados del puerto serie

Realice lo siguiente para restablecer los parámetros de comunicación en la impresora a los valores predeterminados de fábrica (los parámetros de comunicación serie son: **9600** baudios, longitud de palabra de **8** bits, **NINGUNA** paridad, **1** bit de parada y control de flujo de datos **DTR/ACTIVAR/DESACTIVAR**).

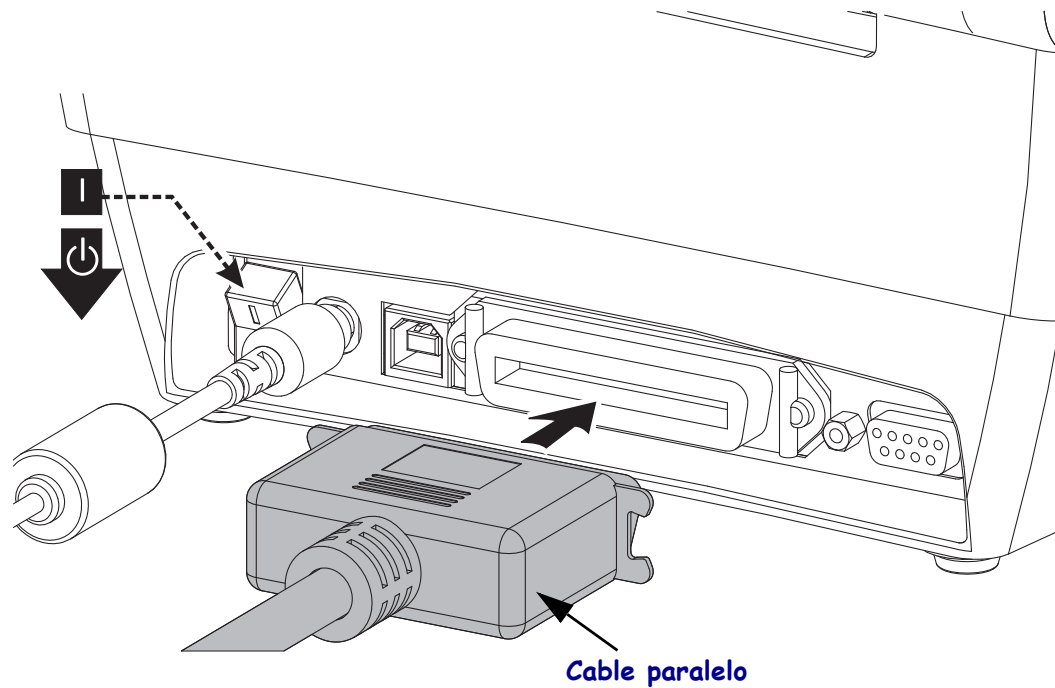
1. Presione y mantenga presionado el botón Alimentación (Feed) hasta que el LED de estado verde parpadee una vez, espere un momento y parpadee dos veces, y luego espere nuevamente antes de parpadear tres veces (libere inmediatamente).
2. Mientras el LED de estado parpadea rápidamente en ámbar y en verde, presione el botón Alimentación (Feed). Las comunicaciones serie entre la impresora y la computadora host se pueden establecer mediante el comando ^SC de ZPL o el comando Y de EPL.

**Nota** • Los modelos anteriores de impresoras Zebra® en los que se ejecutaba el lenguaje de programación EPL tenían **9600** baudios, **NINGUNA** paridad, **8** bits de datos, **1** bit de parada y un control de datos (fusionados) de **HARDWARE** y **SOFTWARE** (esencialmente DTR/Activar/Desactivar) como valores predeterminados del puerto serie. El parámetro de control de flujo del sistema operativo Windows era Hardware para la mayoría de las aplicaciones.



### Puerto paralelo

El cable requerido debe tener un conector macho de veinticinco patillas tipo “D” (DB-25P) en un extremo y un conector Centronics (impresora) en el otro (especificación de interfaz paralelo IEEE 1284 A-B).



## Después de que se conecta su impresora

Ahora que tiene la comunicación básica con su impresora, puede querer probar las comunicaciones de la impresora y después instalar otras aplicaciones, controladores o utilidades relacionados con la impresora.

### Prueba de comunicaciones mediante la impresión

Verificar la operación del sistema de impresión es un proceso relativamente sencillo. Para los sistemas operativos Windows, la Zebra Setup Utility (Utilidad de configuración de Zebra) o el panel de control de "Printers and Faxes" (Impresoras y faxes) para obtener acceso e imprimir una etiqueta de prueba. Para los sistemas operativos que no son Windows, se puede copiar un archivo de texto ASCII básico con un simple comando (~WC) y se imprimirá una etiqueta de estado de configuración.

#### Prueba de impresión con la Zebra Setup Utility (Utilidad de configuración de Zebra):

1. Abra la Zebra Setup Utility Zebra Setup Utility (Utilidad de configuración de Zebra).
2. Haga clic en el icono de la impresora recién instalada para seleccionarla y activar los botones de configuración de la impresora que se encuentran debajo, en la misma ventana.
3. Haga clic en el botón "Open Printer Tools" (Abrir herramientas de la impresora).
4. En la ventana de la ficha "Print" (Imprimir), haga clic en la línea "Print configuration label" (Imprimir etiqueta de configuración) y haga clic en el botón "Send" (Enviar). La impresora debe imprimir una etiqueta de estado de configuración.

#### Prueba de impresión con el menú "Printer and Faxes" (Impresoras y faxes):

1. Haga clic en el botón del menú "Start" (Inicio) de Windows, para obtener acceso al menú "Printer and Faxes" (Impresoras y faxes) o al "Control Panel" (panel de control) para obtener acceso al menú "Printers and Faxes" (Impresoras y faxes). Abra el menú.
2. Elija el icono de la impresora recién instalada para seleccionarla y haga clic con el botón derecho del mouse para obtener acceso al menú "Properties" (Propiedades) de la impresora.
3. De la ventana de la ficha "General" (General) de la impresora, haga clic en el botón "Print Test Page" (Imprimir página de prueba). La impresora debe imprimir una página de prueba de Windows.



**Prueba de impresión con un archivo de comando ZPL copiado para sistemas operativos que no son Windows:**

1. Cree un archivo de texto con los siguientes tres caracteres ASCII: **~WC**
2. Guarde el archivo como: TEST.ZPL (un nombre de archivo arbitrario y un nombre de extensión).
3. Copie el archivo a la impresora. Para DOS, un archivo enviado a una impresora conectada al puerto paralelo del sistema sería tan simple como:

**COPY TEST.ZPL LPT1**

Otros tipos de conexión de interfaces y sistemas operativos tendrán diferentes cadenas de comandos. Consulte su documentación del sistema operativo para obtener instrucciones detalladas para copiar la interfaz correcta de la impresora para esta prueba.



**Notas •**

---

---

---

---

---

---

---

---

---

---

---



---

# Operaciones de impresión

Esta sección proporciona información sobre el manejo del papel y las impresiones, la compatibilidad con fuentes e idiomas y las configuraciones de impresoras que se utilizan con menos frecuencia.

## Contenido

Determinación de la configuración de la impresora . . . . .	32
Sin actividad o almacenamiento a largo plazo de la impresora . . . . .	32
Modos de impresión . . . . .	33
Tipos de papel de impresión . . . . .	34
Reemplazo de suministros . . . . .	36
Ajuste del ancho de impresión . . . . .	37
Ajuste de la calidad de impresión . . . . .	38
Detección del papel . . . . .	38
Descripción general de la cinta . . . . .	40
Impresión en papel plegado . . . . .	42
Impresión con papel de rollo montado externamente . . . . .	44
Las fuentes y la impresora . . . . .	45
Impresión independiente . . . . .	47
Envío de archivos a la impresora . . . . .	48
Medidor de impresiones . . . . .	48

## Determinación de la configuración de la impresora

La impresora utiliza una etiqueta de estado de configuración de impresora ZPL que informa el estado de configuración de la impresora tanto para las operaciones EPL como para las ZPL. La etiqueta de estilo ZPL proporciona convenciones de nomenclatura más intuitivas y funcionalmente descriptivas que la etiqueta de estado de impresora de estilo EPL. En la etiqueta de estado se incluyen el estado de operación (contraste, velocidad, tipo de papel, etc.), las opciones de impresora instaladas (red, configuraciones de interfaz, cortador, etc.) y la información de descripción de la impresora (número de serie, nombre de modelo, versión del firmware, etc.). Consulte *Impresión de una etiqueta de prueba (configuración de la impresora) en la página 19* para imprimir esta etiqueta. Consulte *Apéndice: Configuración de la impresora ZPL en la página 91* para obtener detalles de la configuración de la impresora y los comandos ZPL que controlan los ajustes de la impresora enumerados en la etiqueta de estado de configuración de la impresora.

Para obtener una etiqueta de estado de configuración de impresora de estilo EPL, envíe a la impresora el comando `U` de EPL. Consulte la guía del programador de EPL para obtener más información sobre los distintos comandos `U` de EPL y la interpretación de las configuraciones mostradas en estas etiquetas.

## Sin actividad o almacenamiento a largo plazo de la impresora

Con el paso del tiempo el cabezal de impresión se puede pegar al rodillo portapapeles (de arrastre). Para evitar esto, siempre almacene la impresora con un pedazo de papel (etiqueta o papel) entre el cabezal de impresión y el rodillo portapapeles. No envíe la impresora con un rollo de papel instalado o puede producirse daño a la impresora o al papel.

## Impresión térmica



---

**Precaución** • El cabezal de impresión se calienta durante la impresión. Para proteger contra el daño del cabezal de impresión y el riesgo de lesiones personales, evite tocar el cabezal de impresión. Para realizar el mantenimiento de cabezales, utilice solo la lapicera de limpieza.

---



---

**Precaución** • La descarga de energía electrostática que se acumula en la superficie del cuerpo humano u otras superficies puede dañar o destruir el cabezal de impresión o componentes electrónicos utilizados en este dispositivo. Debe observar los procedimientos a resguardo de la descarga electrostática cuando trabaje con el cabezal de impresión o los componentes electrónicos debajo de la cubierta superior.

---

## Modos de impresión

Puede operar esta impresora en varios modos y configuraciones de papel diferentes:

- Impresión térmica directa (que utiliza papel sensible al calor para la impresión).
- Impresión de transferencia térmica (que utiliza cinta para imprimir el papel por transferencia térmica).
- El modo Corte manual estándar permite cortar cada etiqueta (o imprimir por lote una tira de etiquetas) después de imprimirla.
- Modo de distribución de etiquetas: Si hay un distribuidor opcional instalado, el material protector se puede despegar de la etiqueta una vez impresa. Después de que se quita esta etiqueta, se imprime la siguiente.
- Independiente: La impresora puede imprimir sin estar conectada a una computadora utilizando la función de formularios de etiquetas de ejecución automática de la impresora (basada en la programación) o utilizando un dispositivo de entrada de datos conectado al puerto serie de la impresora. Este modo permite alojar distintos dispositivos de entrada de datos, como escáneres, balanzas, accesorio KDU Plus™ de Zebra® o accesorio KDU (Unidad de teclado y pantalla) de Zebra®, etc.

## Tipos de papel de impresión



**Importante** • Zebra recomienda firmemente el uso de suministros de marca Zebra para una impresión continua de alta calidad. Se ha diseñado específicamente una amplia gama de surtido de papel, polipropileno, poliéster y vinilo para mejorar las capacidades de impresión de la impresora y evitar un desgaste prematuro del cabezal de impresión. Para comprar suministros, vaya a <http://www.zebra.com/howtobuy>.

Su impresora puede utilizar distintos tipos de papel:

- *Papel estándar*: la mayoría de los papeles estándar (no continuos) utilizan un material adhesivo que adhiere etiquetas individuales o una longitud continua de etiquetas a un papel protector.
- *Papel de rollo continuo*: la mayoría de los papeles de rollo continuo son papeles de impresión térmica directa (similares al papel FAX) y se utilizan para la impresión de estilo ticket o recibo.
- *Papel no recubierto*: Las etiquetas no recubiertas tienen un material de fondo adhesivo, pero están enrolladas en un tubo sin un papel protector. El papel por lo general está perforado y puede tener marcas negras en la superficie inferior del papel para indicar las separaciones entre etiquetas. La superficie superior de las etiquetas de papel no recubierto tienen un revestimiento especial que evita que las etiquetas se adhieran entre sí. La impresora debe estar equipada con una opción especial de papel no recubierto para poder utilizar papel no recubierto para evitar que el papel se adhiera a la impresora.
- *Suministro de rótulos*: los rótulos generalmente se hacen de papel pesado (de hasta 0,19 mm/0,0075 pulg. de espesor). El suministro de rótulos no lleva ni adhesivo ni papel protector, y por lo general está perforado entre rótulos.

Para obtener más información sobre los tipos de papel básicos, consulte la [Tabla 1](#).

Por lo general, la impresora utiliza papel de rollo, pero también puede utilizar papel plegado u otro papel continuo.

Utilice el papel correcto para el tipo de impresión que requiere. Debe utilizar papel de impresión térmica directa. Cuando imprima sin cinta, debe utilizar papel de impresión térmica directa. Cuando utilice cinta, debe usar papel de transferencia térmica.

**Tabla 1 • Tipos de papel de rollo y papel plegado**

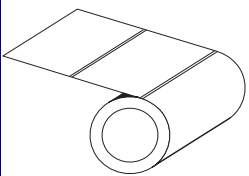
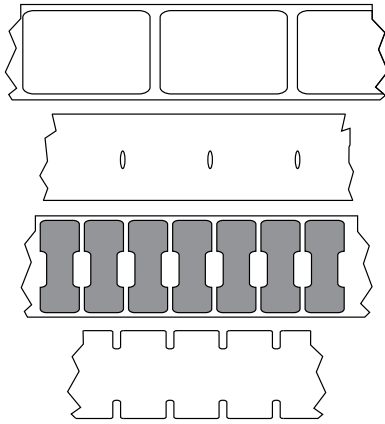
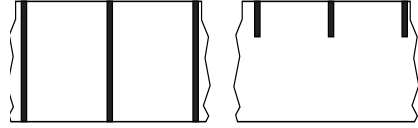
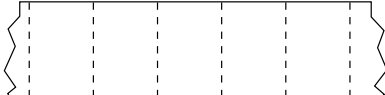
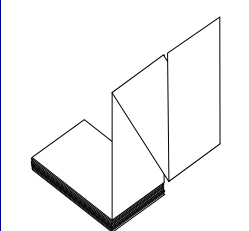
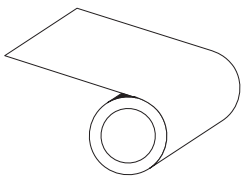
Tipo de papel	Cómo se ve	Descripción
<p><b>Papel de rollo no continuo</b></p>		<p>El papel de rollo está bobinado en un tubo que puede tener de 12,7 mm a 38,1 mm (0,5 pulg. a 1,5 pulg.) de diámetro. Las etiquetas tienen un material adhesivo que las adhiere a un papel protector y están separadas por espacios intermedios, orificios, muescas o marcas negras. Los rótulos están separados por perforaciones. Las etiquetas individuales están separadas por uno o más de los siguientes métodos:</p> <ul style="list-style-type: none"> <li>• El <i>papel de banda</i> separa las etiquetas por espacios intermedios, orificios o muescas.</li> </ul>  <ul style="list-style-type: none"> <li>• El <i>papel con marcas negras</i> utiliza marcas negras preimpresas en la parte posterior del papel para indicar la separación entre etiquetas.</li> </ul>  <ul style="list-style-type: none"> <li>• El <i>papel perforado</i> tiene perforaciones que permiten que las etiquetas o rótulos se separen entre sí con facilidad. El papel también puede tener marcas negras u otras separaciones entre etiquetas o rótulos.</li> </ul> 
<p><b>Papel plegado continuo</b></p>		<p>El papel plegado está plegado en zigzag. El papel plegado puede tener las mismas separaciones entre etiquetas que el papel de rollo no continuo. Las separaciones estarán a la altura de los pliegues o cerca de ellos.</p>

Tabla 1 • Tipos de papel de rollo y papel plegado (Continuación)

Tipo de papel	Cómo se ve	Descripción
<b>Papel de rollo continuo</b>		El papel de rollo está bobinado en un tubo que puede tener de 12,7 mm a 38,1 mm (0,5 pulg. a 1,5 pulg.) de diámetro. El papel de rollo continuo no tiene espacios intermedios, orificios, muescas ni marcas negras que indiquen la separación entre etiquetas. Esto permite que la imagen se imprima en cualquier lugar de la etiqueta. Algunas veces se utiliza un cortador para separar las etiquetas individuales. Con el papel continuo, utilice el sensor transmisivo (de espacios intermedios) para que la impresora pueda detectar si se ha acabado el papel.

## Determinación de los tipos de papel para impresión térmica

El papel que se utiliza en la transferencia térmica requiere cinta para imprimir, mientras que el papel que se utiliza en la impresión térmica directa no la requiere. Para determinar si se debe utilizar cinta con un papel en particular, realice una prueba de marcar el papel.

### Para realizar una prueba de marcar el papel, lleve a cabo los siguientes pasos:

1. Marque la superficie de impresión del papel con la uña o con un capuchón. Presione firmemente mientras desliza con rapidez la uña o el capuchón por la superficie del papel. El papel para impresión térmica directa tiene un tratamiento químico para imprimir (exponer) cuando se aplica calor. Este método de prueba utiliza calor por fricción para exponer el papel.
2. ¿Aparece una marca negra en el papel?

Si...	El papel es para...
No aparece una marca negra en el papel	<b>Transferencia térmica.</b> Se requiere una cinta.
Aparece una marca negra en el papel	<b>Impresión térmica directa.</b> No se requiere cinta.

## Reemplazo de suministros

Si se acaban las etiquetas o la cinta cuando está imprimiendo, deje conectada la alimentación eléctrica de la impresora mientras recarga etiquetas o cinta (si apaga la impresora se pierden los datos). Después de cargar una etiqueta nueva o un rollo de cinta nuevo, presione el botón Alimentación (Feed) para reiniciar.

Utilice siempre etiquetas, rótulos y cintas aprobados y de alta calidad. Si se utilizan etiquetas con material adhesivo que no quedan planas sobre el papel protector de fondo, los bordes expuestos pueden pegarse a las guías y los rodillos de la etiqueta dentro de la impresora, haciendo que la etiqueta se despegue del papel protector y atasque la impresora. Puede producirse un daño permanente al cabezal de impresión si utiliza cinta no aprobada debido a que puede estar bobinada incorrectamente para la impresora o puede contener productos químicos corrosivos para el cabezal de impresión.



## Agregado de una nueva cinta de transferencia

Si la cinta se acaba en el medio de un trabajo de impresión, la luz indicadora se pone en rojo y la impresora espera que usted ponga un rollo nuevo.

1. Mantenga la alimentación eléctrica conectada mientras cambia la cinta.
2. Abra la cubierta superior, luego corte la cinta usada de modo que pueda extraer los tubos.
3. Cargue un rollo de cinta nuevo y un tubo de cinta vacío. Si es necesario, repase los pasos de Carga de la cinta. *Nota: No utilice tubos de cinta que tengan las muescas dañadas. Las muescas deben tener bordes cuadrados.*
4. Cierre la cubierta superior.
5. Presione el botón Alimentación (Feed) para reiniciar la impresión.

## Reemplazo de una cinta usada parcialmente

Para extraer la cinta de transferencia usada, lleve a cabo los siguientes pasos.

1. Corte la cinta del rodillo de tensado.
2. Extraiga el rodillo de tensado y deseche la cinta usada.
3. Extraiga el rodillo de suministro y pegue con cinta adhesiva el extremo de cualquier cinta nueva para evitar que se desenvuelva. Cuando vuelva a instalar el rodillo de suministro de una cinta usada parcialmente, pegue con cinta adhesiva el extremo cortado sobre el rodillo de tensado.

## Ajuste del ancho de impresión

El ancho de impresión se debe ajustar cuando:

- Está utilizando la impresora por primera vez.
- Hay un cambio en el ancho del papel.

El ancho de impresión se puede ajustar mediante:

- El controlador de impresora para Windows o un software de aplicación como ZebraDesigner™.
- La secuencia de cinco intermitencias en *Modos del botón Alimentación (Feed)* en la [página 80](#).
- El control de las operaciones de la impresora con programación ZPL; remítase al comando Ancho de impresión (Print Width) (^PW). Consulte *ZPL Programming Guide* (Guía de programación de ZPL).
- El control de las operaciones de la impresora con programación de EPL en modo Página; remítase al comando Ajustar ancho de etiqueta (Set Label Width) (q). (consulte su *EPL Programmer's Guide* (Guía del programador de EPL)).

## Ajuste de la calidad de impresión

La calidad de impresión se ve influida por el calor o la densidad (configuración) del cabezal de impresión, la velocidad de impresión y el tipo de papel que está utilizando. Experimente con estos ajustes para encontrar la mezcla óptima para su aplicación. La calidad de la impresión se puede configurar con la rutina "Configure Print Quality" (Configurar calidad de impresión) de la Zebra Setup Utility (Utilidad de configuración de Zebra).



Nota • Los fabricantes de papel pueden proporcionar recomendaciones específicas para la configuración de la velocidad de la impresora y del papel. Algunos tipos de papel admiten velocidades máximas inferiores a la velocidad máxima de la impresora.

La configuración del contraste relativo (o densidad) se puede controlar mediante:

- La secuencia de seis intermitencias en *Modos del botón Alimentación (Feed)* [en la página 80](#). Este valor sobrescribirá cualquiera de las configuraciones de contraste/densidad programadas mediante ZPL y EPL.
- El comando Ajustar contraste (Set Darkness) ( $\sim$ SD) de ZPL; consulte *ZPL Programming Guide* (Guía de programación de ZPL).
- El comando Densidad (Density) (D) de EPL (consulte su *EPL Programmer's Guide* (Guía del programador de EPL)).

Si le parece que necesita ajustar la velocidad de la impresora, utilice:

- El controlador de impresora para Windows o un software de aplicación como ZebraDesigner™.
- El comando Velocidad de impresión (Print Rate) ( $\wedge$ PR); consulte *ZPL Programming Guide* (Guía de programación de ZPL).
- El comando Selección de velocidad (Speed Select) (S) (consulte *EPL Programmer's Guide* (Guía del programador de EPL)).

## Detección del papel

La impresora cuenta con la capacidad de detección automática del papel. La impresora está diseñada para verificar y ajustar continuamente la detección de la longitud del papel según variaciones menores. Cuando la impresora está imprimiendo o cargando papel, verifica y ajusta continuamente la detección del papel para adaptarse a los cambios menores en los parámetros del papel, de una etiqueta a otra en un rollo o de un rollo de papel a otro. Al iniciar un trabajo de impresión o al cargar el papel, la impresora iniciará automáticamente una calibración de longitud de papel si la longitud de papel esperada o la distancia de separación entre etiquetas ha excedido el rango de variación aceptable. La detección automática del papel en la impresora funciona de la misma manera para las operaciones de impresoras que utilizan formatos de etiqueta y programación EPL y ZPL.

Si la impresora no detecta etiquetas ni líneas negras (ni muescas con líneas negras) luego de cargar el papel, según el valor máximo predeterminado de la distancia de longitud de etiqueta de 1 metro (39 pulgadas), la impresora cambiará al modo de papel continuo (para recibos). La impresora mantendrá esta configuración hasta que se modifique mediante un software, una programación o una calibración manual con un papel diferente.

Como alternativa, la impresora se puede configurar para que realice una calibración de papel rápida luego del encendido o al cerrarla mientras está encendida. La impresora cargará hasta tres etiquetas mientras realiza la calibración.

La configuración del papel de la impresora se puede verificar mediante la impresión de una etiqueta de configuración de la impresora. Consulte *Impresión de una etiqueta de prueba (configuración de la impresora)* [en la página 19](#) para obtener más detalles.

La distancia máxima que verificará la detección automática del tipo de papel se puede reducir mediante el uso del comando Longitud máxima de la etiqueta (Maximum Label Length) (**^ML**) de ZPL. Se recomienda ajustar esta distancia en un valor no menor que dos veces la etiqueta más larga que se imprimirá. Si la etiqueta más larga que desea imprimir es una etiqueta de 102 mm (4 pulg.) por 152 mm (6 pulg.), el valor predeterminado de la distancia máxima de detección de longitud de etiqueta (papel) se puede reducir de 991 mm (39 pulg.) a 305 mm (12 pulg.).

Si la impresora tiene dificultades para detectar automáticamente el tipo de papel y para realizar la calibración automática, consulte *Calibración manual* [en la página 76](#) para efectuar una calibración extensiva. Incluye un gráfico impreso de la operación del sensor para su papel. Este método desactiva la capacidad de detección automática del papel de la impresora hasta que los parámetros predeterminados de la impresora se restablezcan en los valores predeterminados de fábrica con el modo botón Alimentación (Feed) de cuatro intermitencias. Consulte *Modos del botón Alimentación (Feed)* [en la página 80](#) para obtener más detalles.

Según sus necesidades, puede modificar, activar o desactivar la calibración automática de papel. En algunos casos, las condiciones del trabajo de impresión requieren que la impresora utilice todo el papel de un rollo. Las dos condiciones automáticas de papel (encender la impresora con el papel cargado o cerrar la impresora mientras está encendida) se pueden controlar de forma individual con el comando Alimentación de papel (Media Feed), **^MF .**, de ZPL. La acción de alimentación que se describe en la guía de programadores de ZPL para el comando **^MF** se utiliza principalmente para la detección y calibración automática del papel. La calibración automática del papel que controla la calibración dinámica del papel (de etiqueta a etiqueta) es el comando **^XS**. Si se utilizan varios tipos de papel de distintas longitudes, material o métodos de detección (banda/espacio intermedio, líneas negras o continuo), no debe cambiar esta configuración.

El proceso de calibración y detección del papel también se puede perfeccionar para que coincida con el tipo de papel cargado en la impresora. Utilice el comando Seguimiento del papel (Media Tracking) (**^MN**) de ZPL para configurar el tipo de papel. En algunos casos, la impresora puede detectar el papel con impresión previa como el espacio entre etiquetas o puede detectar el papel protector con impresión como líneas negras. Si el parámetro **^MN** para papel continuo está configurado, la impresora no realizará la calibración automática. El comando **^MN** incluye un parámetro de calibración automática (**^MNA**) para que se restablezca la configuración predeterminada de la impresora y automáticamente se detecten todos los tipos de papel.

## Descripción general de la cinta

La cinta es una película delgada que tiene uno de los lados revestidos con cera, resina o resina de cera, que se transfiere al papel durante el proceso de transferencia térmica. El papel determina si necesita utilizar cinta y de qué ancho debe ser la misma. Cuando se utiliza cinta, su ancho debe ser igual a o mayor que el del papel en uso. Si la cinta es más angosta que el papel, ciertas áreas del cabezal de impresión quedarán sin protección y sujetas a desgaste prematuro.

### Cuándo se utiliza cinta

El papel que se utiliza en la transferencia térmica requiere cinta para imprimir, mientras que el papel que se utiliza en la impresión térmica directa no la requiere. Nunca se debe utilizar papel para impresión térmica directa con la cinta. Podrían distorsionarse los códigos de barra y los gráficos. Para determinar si se debe utilizar cinta con un papel en particular, realice una prueba de marcar el papel.

### Lado revestido de la cinta

La cinta se puede bobinar con el lado revestido hacia adentro o hacia afuera. Esta impresora sólo se puede utilizar con cinta cuyo lado revestido sea el externo. Si no logra determinar qué lado de un rollo de cinta en particular está revestido, realice una prueba adhesiva o una prueba de marcar el papel para determinarlo.



**Para determinar qué lado de la cinta está revestido, lleve a cabo los siguientes pasos:**

### Prueba de cinta con adhesivo

Si tiene etiquetas disponibles, realice la prueba adhesiva para determinar qué lado de la cinta está revestido. Este método se aplica con éxito a una cinta ya instalada.

**Para realizar una prueba adhesiva, lleve a cabo los siguientes pasos:**

1. Despegue una etiqueta de su papel protector.
2. Presione una esquina del lado adhesivo de la etiqueta hacia la superficie exterior del rollo de cinta.
3. Despegue la etiqueta de la cinta.

4. Observe los resultados. ¿Se adhirió algún resto o alguna partícula de tinta de la cinta a la etiqueta?

Si...	Entonces...
Se adhirió tinta de la cinta a la etiqueta	La cinta está revestida en la superficie <b>exterior</b> y se puede utilizar con la impresora GC420.
No se adhirió tinta de la cinta a la etiqueta	La cinta está revestida en la superficie <b>interior</b> y no se puede utilizar con la impresora GC420.

## Prueba de marcar la cinta

Realice la prueba de marcar la cinta cuando no haya etiquetas disponibles.

### Para realizar una prueba de marcar la cinta, lleve a cabo los siguientes pasos:

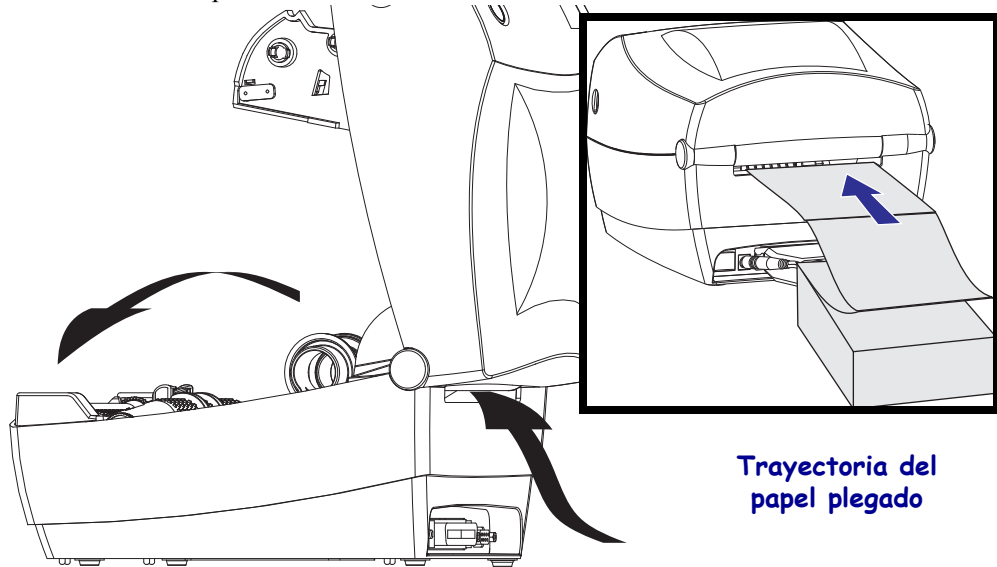
1. Desenrolle una pequeña parte de la cinta.
2. Coloque la parte de cinta desenrollada sobre un pedazo de papel con la superficie externa de la cinta en contacto con el papel.
3. Marque la superficie interna de la cinta desenrollada con la uña.
4. Levante la cinta del papel.
5. Observe los resultados. ¿La cinta dejó una marca en el papel?

Si...	Entonces...
La cinta dejó una marca en el papel	La cinta está revestida en la superficie <b>exterior</b> y se puede utilizar con la impresora GC420.
La cinta no dejó una marca en el papel	La cinta está revestida en la superficie <b>interior</b> y no se puede utilizar con la impresora GC420.

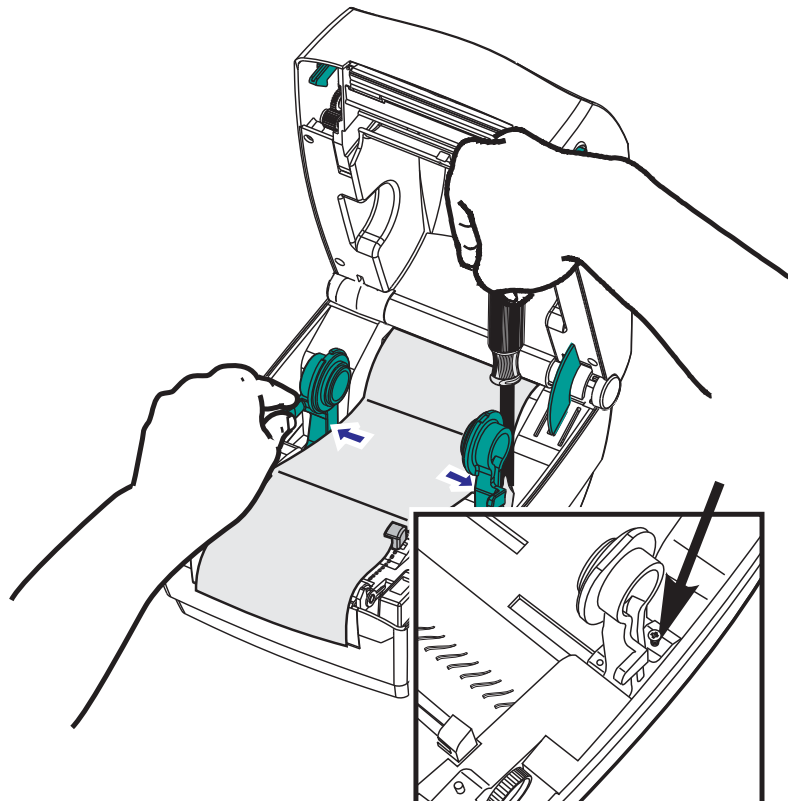
## Impresión en papel plegado

Para imprimir en papel plegado, debe ajustar la posición de detención de la guía del papel.

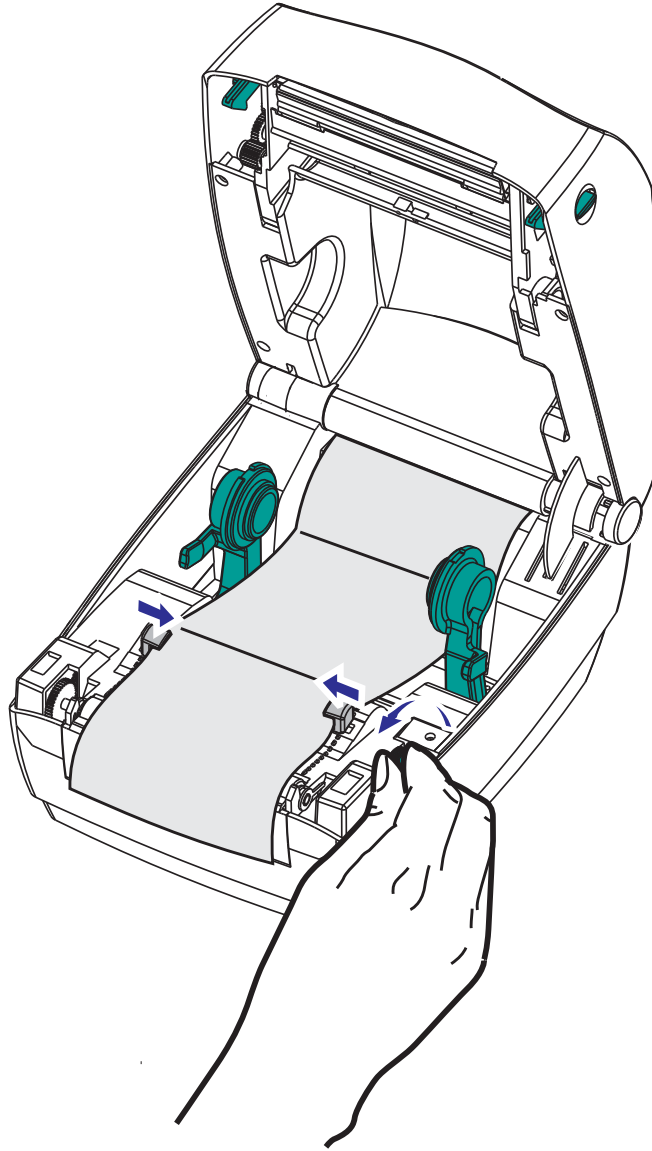
1. Abra la cubierta superior.



2. Con una muestra de su papel, ajuste los soportes del rollo de papel al ancho del papel. Los soportes deben apenas tocar, pero no restringir, los bordes del papel. Ajuste el tornillo con un pequeño destornillador Phillips N.º 1.



3. Con una muestra de su papel, ajuste las guías al ancho del papel. Las guías deben apenas tocar, pero no restringir, los bordes del papel.



4. Pase el papel entre la guía del papel y los soportes del rollo.
5. Cierre la cubierta superior.

**Después de imprimir o cargar varias etiquetas:** Si el papel no sigue el centro (se mueve de un lado al otro) o los lados del papel (papel protector, rótulo, papel, etc.) están deshilachados o dañados al salir de la impresora, las guías o los soportes del rollo de papel pueden necesitar mayor ajuste.

## Impresión con papel de rollo montado externamente

La impresora GC420 admite el papel de rollo montado externamente de forma similar al soporte de la impresora para el papel plegado continuo. La impresora requiere que la combinación de rollo y soporte de papel tenga una inercia inicial baja para sacar el papel del rollo.

En este momento, Zebra no ofrece una opción de papel externo para la impresora GC420.

### Consideraciones sobre el papel de rollo montado externamente:

- Lo ideal sería que el papel ingresara a la impresora directamente por debajo de esta a través de la ranura para papel plegado en la parte posterior de la impresora. Consulte *Impresión en papel plegado* [en la página 42](#) para obtener información sobre la carga de papel.
- Reduzca la velocidad de impresión para disminuir el riesgo de que se atasque el motor. Por lo general, el rollo tiene la inercia más alta al intentar iniciar el movimiento del rollo. Cuanto mayor es el diámetro del rollo de papel, la impresora debe aplicar más torque para que el rollo se mueva.
- El papel se debe mover suave y libremente. El papel no se debe resbalar, saltar, tironear, sujetar y luego mover, etc. cuando se monta en el soporte de papel.
- La impresora no debe tocar el rollo de papel.
- La impresora no se debe resbalar ni levantar de la superficie de operación.



## Las fuentes y la impresora

La impresora GC420 cumple con sus requisitos de idiomas y fuentes mediante una variedad de fuentes internas, escala de fuentes integrada, compatibilidad con páginas de códigos de caracteres y conjuntos de fuentes internacionales, compatibilidad con Unicode y descarga de fuentes.

Las capacidades de las fuentes de la impresora GC420 dependen del lenguaje de programación. El lenguaje de programación EPL™ proporciona fuentes de mapa de bits básicas y páginas de códigos internacionales. El lenguaje de programación ZPL™ proporciona tecnología avanzada de escala y asignación de fuentes para admitir fuentes de diseño (TrueType™ u OpenType™) y asignación de caracteres Unicode, así como también fuentes de mapa de bits básicas y páginas de códigos de caracteres. Las guías de programación de ZPL y EPL describen e ilustran las fuentes, las páginas de códigos, el acceso de caracteres, las fuentes de lista y las limitaciones correspondientes al lenguaje de programación de impresora. Consulte las guías de programación de impresoras para obtener información sobre la compatibilidad de texto, fuentes y caracteres.

La impresora GC420 incluye utilidades y software de aplicación que admiten la descarga de fuentes a la impresora para ambos lenguajes de programación de impresora.

## Localización de la impresora con páginas de códigos

La impresora GC420 admite dos conjuntos de caracteres, regiones e idiomas para las fuentes permanentes cargadas en la impresora y para cada lenguaje de programación de impresora, ZPL y EPL. La impresora admite la localización con páginas de códigos de mapa de caracteres internacionales comunes.

- Para obtener información sobre la compatibilidad de páginas de códigos de ZPL, incluido Unicode, consulte el comando `^CI` en la guía del programador de ZPL.
- Para obtener información sobre la compatibilidad de páginas de códigos de EPL, consulte el comando `I` en la EPL programmer's guide (Guía del programador de EPL).

## Identificación de fuentes en la impresora

Las fuentes y la memoria son compartidas por los lenguajes de programación en la impresora. Las fuentes se pueden cargar en varias áreas de memoria de la impresora GC420. La programación de ZPL puede reconocer fuentes de EPL y ZPL. La programación de EPL solo puede reconocer fuentes de EPL. Consulte las guías de programador correspondientes para obtener más información sobre las fuentes y la memoria de la impresora.

### Fuentes de ZPL:

- Para administrar y descargar fuentes correspondientes a la operación de impresión de ZPL, utilice la Zebra Setup utility (Utilidad de configuración de Zebra) o ZebraNet™ Bridge.
- Para mostrar todas las fuentes cargadas en la impresora, envíe a la impresora el comando **^WD** de ZPL. Consulte *ZPL Programmers Guide* (Guía de programadores de ZPL) para obtener más detalles.
  - Las fuentes de mapa de bits en las diversas áreas de memoria de la impresora se identifican con la extensión de archivo **.FNT** en ZPL.
  - Las fuentes escalables se identifican con las extensiones de archivo **.TTF**, **.TTE** o **.OTF** en ZPL. EPL no admite estas fuentes.

### Fuentes de EPL:

- Para descargar fuentes para las operaciones de impresión con EPL, utilice la Zebra Setup utility (Utilidad de configuración de Zebra) o ZebraNet™ Bridge para enviar archivos a la impresora.
- Para mostrar fuentes transferibles (ext.) disponibles para EPL, envíe a la impresora el comando **EI** de EPL.
  - Todas las fuentes de EPL mostradas son fuentes de mapa de bits. No incluyen la extensión de archivo **.FNT** ni los designadores horizontal (**H**) o vertical (**V**) que se muestran con el comando **^WD** de ZPL, tal como se describió anteriormente en Fuentes de ZPL.
- Para eliminar las fuentes de EPL no asiáticas con la programación de EPL, utilice el comando **EK**.
- Para eliminar las fuentes asiáticas de EPL de la impresora, utilice el comando **^ID** de ZPL.

## Impresión independiente

La impresora se puede configurar para funcionar sin estar conectada a una computadora. La impresora tiene la capacidad de ejecutar automáticamente un formulario de etiquetas simple. Para acceder y ejecutar uno o más formularios de etiquetas descargados, puede obtener acceso y ejecutar con un terminal o dispositivo de cuña o un accesorio KDU (unidad de teclado y pantalla) de Zebra®. Estos métodos le permiten al desarrollador incorporar dispositivos de entrada de datos, como escáneres o balanzas, a la impresora a través del puerto serie.

En la impresora se pueden desarrollar y almacenar formatos de etiquetas para admitir etiquetas que:

- No requieran entrada de datos y se impriman cuando se presiona el botón Alimentación (Feed).
- No requieren entrada de datos y se imprimen cuando se elimina una etiqueta del distribuidor de etiquetas opcional de la impresora.
- Requieran una o más variables de datos ingresadas a través del terminal o dispositivo de cuña. La etiqueta se imprimirá una vez ingresado el último campo de datos de variables.
- Tengan uno o más formatos de etiquetas que se activan escaneando códigos de barras que contienen la programación para ejecutar un formulario de etiquetas.
- Tengan formularios de etiquetas diseñados para funcionar como una cadena de procesos en la que cada etiqueta incluye un código de barras que contiene la programación para ejecutar la etiqueta siguiente en la secuencia del proceso.

Ambos lenguajes de programación de impresoras admiten formularios de etiquetas especiales que se ejecutarán automáticamente luego de una desconexión o reinicialización. ZPL busca un archivo denominado **AUTOEXEC.ZPL** y EPL busca un formulario de etiquetas denominado **AUTOFR**. Si ambos archivos se encuentran cargados en la impresora GC420, solo se ejecutará **AUTOEXEC.ZPL**. El formulario **AUTOFR** de EPL se ejecuta hasta que se desactiva. Ambos archivos se deben eliminar de la impresora y luego se debe reiniciar o desconectar la impresora para que se borren completamente los archivos.



Nota • El comando **AUTOFR** de EPL de GC420 solo se puede desactivar con el carácter **NULL** (00 hex o ASCII 0). La impresora ignorará el otro carácter que normalmente desactiva el funcionamiento del formulario **AUTOFR** en la mayoría de las impresoras EPL, es decir, el carácter **XOFF** (13 hex o ASCII 19).

La impresora puede proporcionar hasta 750 mA a través de la línea de 5 voltios que el puerto paralelo comparte con el puerto serie. Consulte el Apéndice A para obtener más información sobre la interfaz del puerto serie de la impresora.

## Envío de archivos a la impresora

Los archivos de gráficos, fuentes y programación se pueden enviar a la impresora desde sistemas operativos Microsoft Windows mediante el uso de Zebra Setup Utilities (Utilidades de configuración de Zebra) (y controlador), ZebraNet™ Bridge o la utilidad ZDownloader de Zebra® que se encuentran en el CD del usuario o en [www.zebra.com](http://www.zebra.com). Estos métodos son comunes para los lenguajes de programación y las impresoras GC420.

## Medidor de impresiones

La impresora GC420 tiene la capacidad de informar alertas de mantenimiento del cabezal de impresión. La impresora puede proporcionar alertas de limpieza y advertencia de finalización de la vida útil calculada del cabezal de impresión. Si RTC (Reloj de tiempo real) está instalado en la impresora, los informes de historial y vida útil del cabezal de impresión también incluirán la fecha. De forma predeterminada, las alertas de medición de impresiones están desactivadas.

Muchos de los informes y mensajes del medidor de impresiones se pueden personalizar. Consulte la *ZPL o EPL Programming Guides* (Guías de programación de ZPL o de EPL) para obtener más información sobre el medidor de impresiones.

Para activar las Alertas del medidor de impresiones, envíe uno de los siguientes comandos a la impresora:

- Comando `oLY` de EPL
- Comando `^JH,,,,,E` de ZPL



---

# Opciones de la impresora

Esta sección incluye accesorios y opciones comunes de la impresora con descripciones breves y sobre cómo iniciarlo en el uso y la configuración de accesorios u opciones de su impresora.

## Contenido

Opción de distribuidor de etiquetas . . . . .	50
KDU de Zebra®: Accesorio de impresora . . . . .	53
KDU Plus™: Accesorio de impresora . . . . .	54
ZBI 2.0™: Intérprete Basic de Zebra . . . . .	55

## Opción de distribuidor de etiquetas

La opción de distribuidor de etiquetas instalada de fábrica le permite imprimir una etiqueta con protector (papel protector/banda) que se quita de la etiqueta a medida que esta se imprime, lista para su aplicación. Cuando se imprimen varias etiquetas, al quitar la etiqueta distribuida (despegada), se le indica a la impresora que imprima y distribuya la siguiente etiqueta.

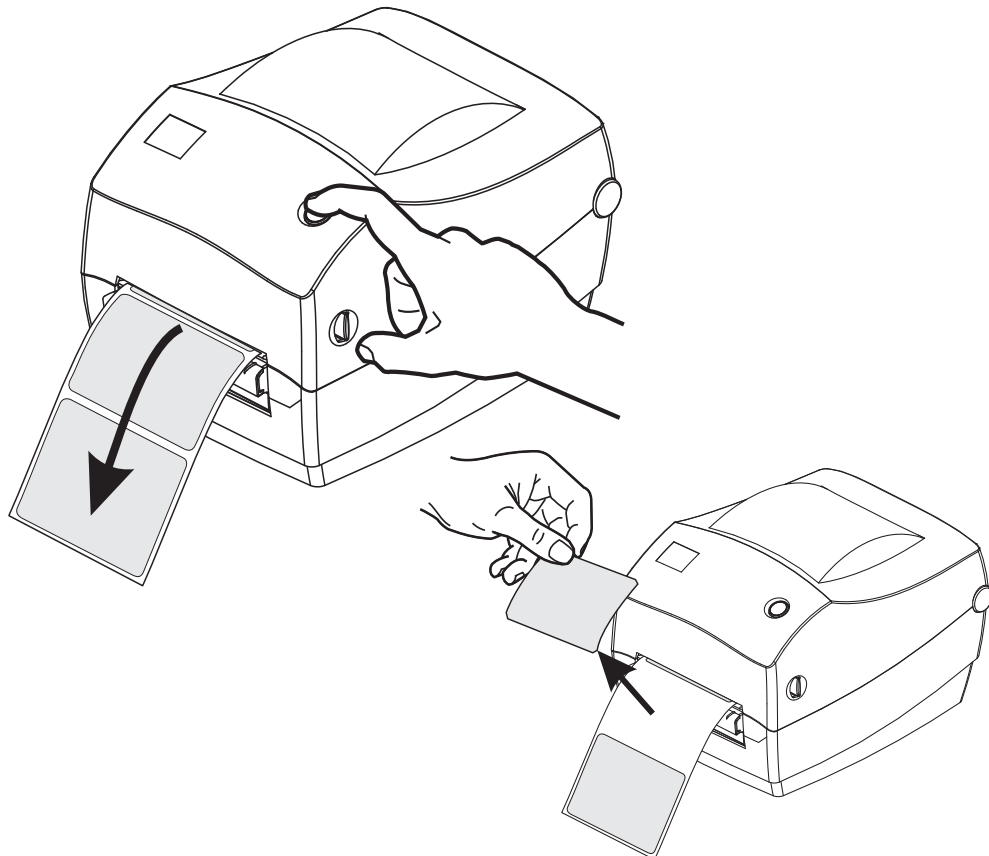
Para utilizar el modo distribuidor correctamente, use el controlador de la impresora para activar el sensor de etiqueta (tomada) junto con estos parámetros de etiqueta típicos que incluyen, pero no se limitan a, la longitud, el (intervalo) no continuo y la banda (papel protector). De lo contrario, debe enviar los comandos de programación ZPL o EPL a la impresora.

**Al programar en ZPL**, puede utilizar las secuencias de comandos que se muestran a continuación y remitirse a *ZPL Programming Guide* (Guía de Programación de ZPL) para obtener información sobre la programación en ZPL.

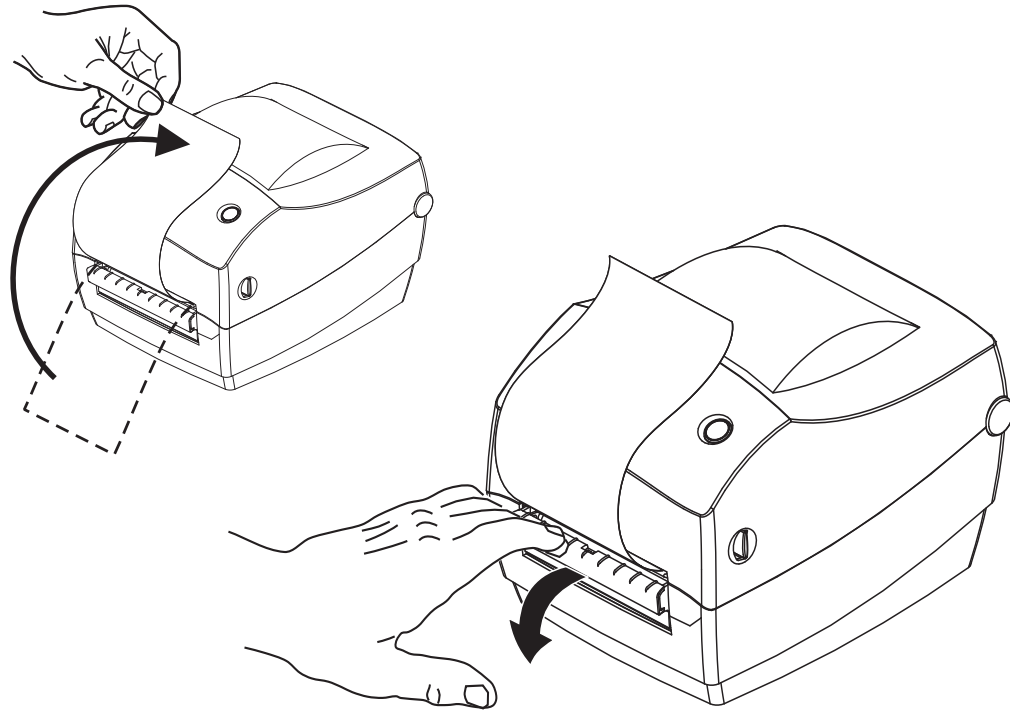
```
^XA ^MMP ^XZ
^XA ^JUS ^XZ
```

**Al programar en EPL**, envíe el comando Opciones (O) con el parámetro del comando 'P' (OP) para activar el sensor de etiqueta tomada. También se pueden incluir otros parámetros de opción de impresora con la cadena de comandos Opciones. Remítase a *EPL Programmer's Guide* (Guía del programador de EPL) para obtener más información sobre la programación con EPL y los comportamientos del comando Opciones (O).

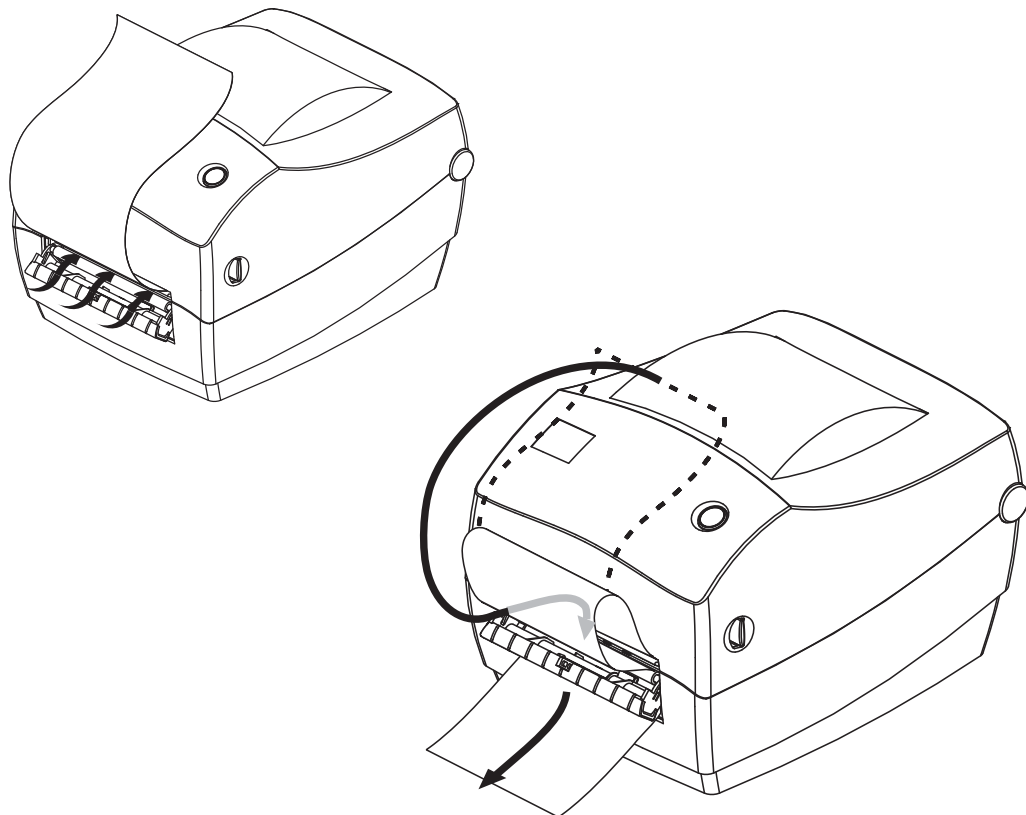
1. Cargue las etiquetas en la impresora. Cierre la impresora y presione el botón Alimentación (Feed) hasta que un mínimo de 4 pulgadas o 100 milímetros de etiquetas expuestas salgan de la impresora. Saque las etiquetas expuestas del papel protector.



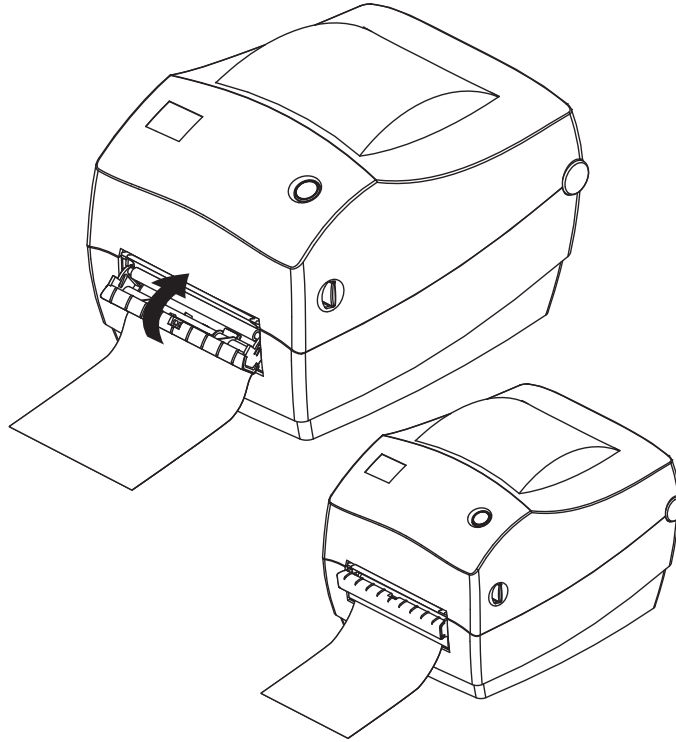
2. Levante el papel protector por encima de la parte superior de la impresora y abra la puerta del distribuidor.



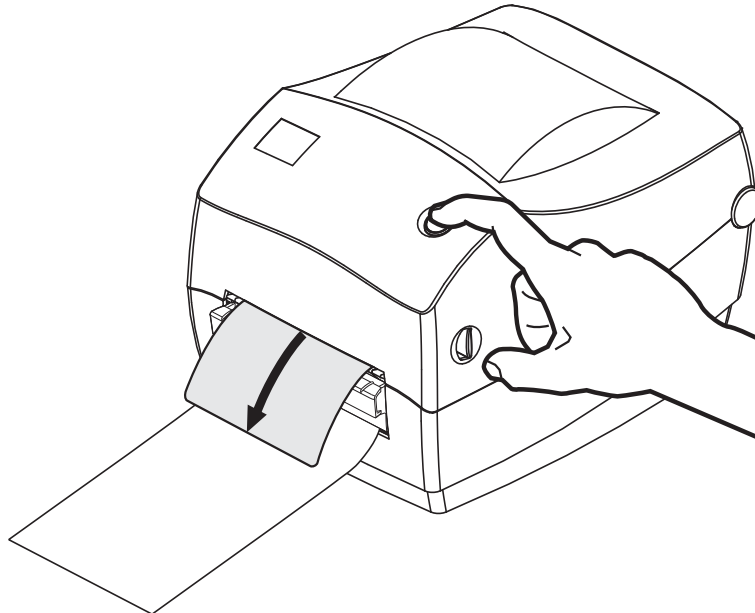
3. Inserte el papel protector de la etiqueta entre la puerta del distribuidor y el cuerpo de la impresora.



4. Cierre la puerta del distribuidor.



5. Presione el botón Alimentación (Feed) para hacer avanzar el papel.



6. Durante el trabajo de impresión, la impresora despegará el papel protector y presentará una sola etiqueta. Extraiga la etiqueta de la impresora para que pueda imprimir la siguiente etiqueta. Nota: Si no activó el sensor de etiqueta tomada para detectar la extracción de la etiqueta distribuida (despegada) con los comandos de software, la impresora eyectará y apilará etiquetas despegadas.

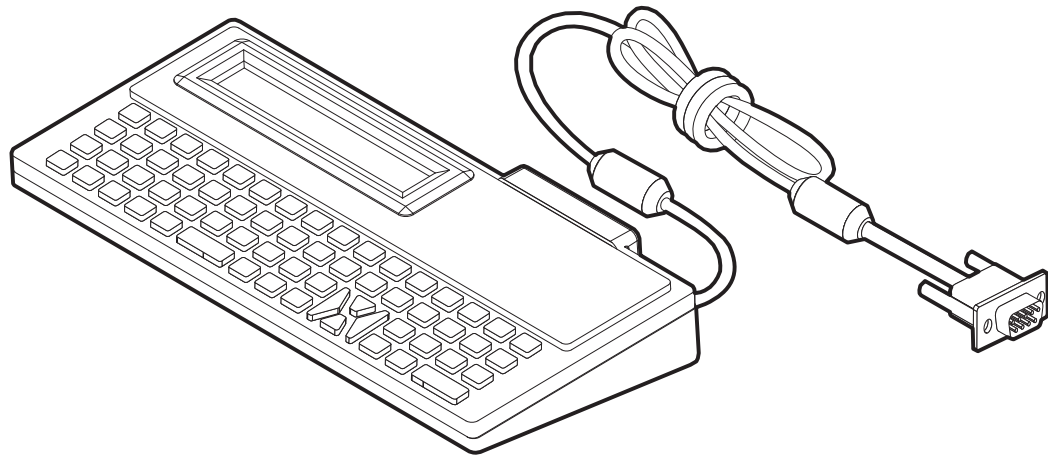


## KDU de Zebra®: Accesorio de impresora

El accesorio KDU de Zebra® (unidad de teclado y pantalla) es una unidad terminal pequeña que trabaja en interfaz con la impresora para obtener acceso a los formularios de etiquetas EPL almacenados en la impresora.

El accesorio KDU es estrictamente un terminal y no tiene la capacidad de almacenar datos o definir parámetros. El accesorio KDU se utiliza para las siguientes funciones:

- Enumerar formularios de etiquetas almacenados en la impresora.
- Recuperar formularios de etiquetas almacenados en la impresora.
- Ingresar datos variables.
- Imprimir etiquetas.



## KDU Plus™: Accesorio de impresora

KDU Plus™ es un dispositivo terminal con memoria para almacenar archivos y mantener una o más impresoras remotas. El accesorio KDU Plus tiene un teclado tipo equipo portátil más grande que el diseño KDU original de Zebra.

El accesorio KDU Plus está diseñado para las siguientes funciones:

- Enumerar formularios de etiquetas almacenados en la impresora.
- Recuperar formularios de etiquetas almacenados en la impresora.
- Ingresar datos variables.
- Imprimir etiquetas.
- Almacenamiento y transferencia de archivos

El accesorio KDU Plus está diseñado para trabajar con las impresoras ZPL y EPL mediante la detección y el cambio dinámicos de la configuración de las comunicaciones de la impresora (DTE o DCE), a fin de que coincida con la impresora Zebra. De forma predeterminada, el accesorio KDU Plus iniciará el modo de formularios. Esto es compatible con la operación del accesorio KDU original de Zebra. Además, el accesorio KDU Plus se puede configurar para trabajar en los modos ZPL o terminal.

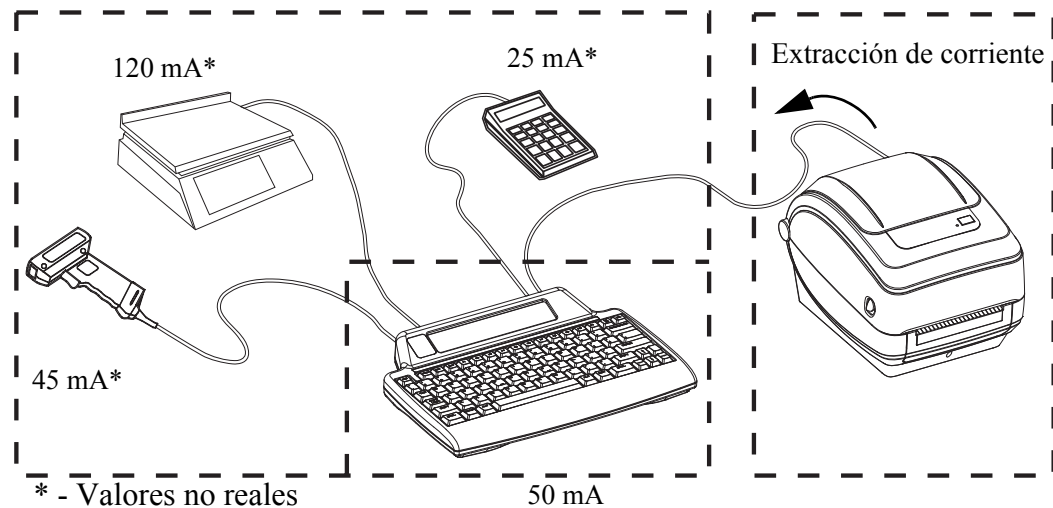
El accesorio KDU Plus tiene las capacidades de transferencia y almacenamiento de archivos. Esto es bueno para el mantenimiento de impresoras remotas e independientes con conjuntos de formularios de etiquetas, logotipos y fuentes más pequeñas.

El accesorio KDU Plus tiene dos puertos serie que se pueden configurar y un puerto PS/2 para conectar a otros dispositivos de entrada de datos como escáneres, balanzas, etc.

Los +5 voltios desde el puerto serie de la impresora (patilla 9) proporcionan la alimentación eléctrica para el accesorio KDU Plus y cualquier otro dispositivo de entrada adicional conectado al accesorio KDU Plus.

Extracción de corriente total máxima para el puerto serie (y paralelo) de la impresora GC420:  
**750 mA**

La corriente del accesorio KDU Plus sin los dispositivos de entrada externos conectados es:  
**50 mA**



**(45 mA + 120 mA + 25 mA) + 50 mA < Corriente máx.**



**Precaución** • Los puertos de entrada del accesorio KDU Plus (AUX1, AUX2, y tipo PS/2) no tienen fusibles. Si se excede la extracción de corriente total disponible, se puede dañar un dispositivo de entrada, el accesorio KDU Plus o la impresora.

## ZBI 2.0™: Intérprete Basic de Zebra

Personalice y mejore su impresora con el lenguaje de programación opcional ZBI 2.0™. ZBI 2.0 le permite a las impresoras Zebra ejecutar aplicaciones y tomar datos de entrada de balanza, escáneres y otros periféricos: todo sin una conexión a una red o PC. ZBI 2.0 trabaja con el lenguaje de comandos de impresora ZPL de modo que las impresoras pueden entender los torrentes de datos no ZPL y convertirlos en etiquetas. Eso significa que la impresora Zebra puede crear códigos de barras y texto de los datos de entrada recibidos, formatos de etiquetas no ZPL, sensores, teclados y periféricos. Las impresoras también se pueden programar para interactuar con aplicaciones de bases de datos basadas en PC para recuperar información a ser utilizada en etiquetas impresas.

ZBI 2.0 se puede activar solicitando el pedido de un equipo ZBI 2.0 Key, o activado mediante la compra de una clave de la tienda ZBI 2.0 en [www.zebrasoftware.com](http://www.zebrasoftware.com).

Utilice la utilidad ZDownloader para aplicar la clave. Zdownloader está disponible en el CD del usuario o en el sitio Web de Zebra: [www.zebra.com](http://www.zebra.com).

La utilidad de programación intuitiva ZBI-Developer™ se utiliza para crear, probar y distribuir aplicaciones ZBI 2.0 está disponible en el CD del usuario o en el sitio Web de Zebra: [www.zebra.com](http://www.zebra.com).



**Notas •** \_\_\_\_\_

\_\_\_\_\_

\_\_\_\_\_

\_\_\_\_\_

\_\_\_\_\_

\_\_\_\_\_

\_\_\_\_\_

\_\_\_\_\_

\_\_\_\_\_

\_\_\_\_\_

\_\_\_\_\_



---

# Mantenimiento

En esta sección se proporcionan procedimientos de mantenimiento y limpieza de rutina.

## Contenido

Limpieza .....	58
Limpieza del cabezal de impresión .....	59
Consideraciones de la trayectoria del papel .....	60
Limpieza y reemplazo del rodillo portapapeles .....	62
Mantenimiento adicional de la impresora .....	64
Reemplazo del cabezal de impresión .....	65

## Limpieza

Cuando limpie la impresora, utilice uno de los siguientes suministros que mejor se adecue a sus necesidades:

Suministros para limpieza	Cantidad del pedido	Objetivo deseado
Lapiceras de limpieza (105950-035)	Conjunto de 12	Limpiar el cabezal de impresión
Hisopos de limpieza (105909-057)	Conjunto de 25	Limpiar la trayectoria, las guías y los sensores del papel

Puede obtener los suministros de limpieza en [www.zipzebra.com](http://www.zipzebra.com).

El proceso de limpieza solo toma un par de minutos si sigue los pasos descritos abajo.

Pieza de la impresora	Método	Intervalo
Cabezal de impresión	Deje enfriar el cabezal de impresión durante un minuto, luego utilice una lapicera de limpieza para limpiar la línea oscura del cabezal de impresión desde el centro hacia los bordes externos del cabezal de impresión. Consulte <i>Limpieza del cabezal de impresión en la página 59</i>	Cuando utilice cinta: después de cada rollo de cinta; cuando utilice impresión térmica directa: después de cada rollo de papel.
Rodillo portapapeles	Quite el rodillo portapapeles para limpiar. Límpiolo completamente con alcohol de grado médico al 90% y un hisopo de limpieza o un paño libre de pelusas. Consulte <i>Limpieza y reemplazo del rodillo portapapeles en la página 62</i>	Según sea necesario.
Barra despegadora	Límpiela completamente con alcohol de grado médico al 90% y un hisopo de limpieza libre de fibras.	
Trayectoria del papel	Deje que el alcohol se disipe y que la impresora se seque completamente.	
Exterior	Paño humedecido con agua.	
Interior	Cepille suavemente la impresora.	



**Precaución** • Los adhesivos y el material del papel pueden con el tiempo transferirse a los componentes de la impresora a lo largo de la trayectoria del papel, incluidos el rodillo portapapeles y el cabezal de impresión. Esta acumulación puede juntar polvo y residuos. Dejar de limpiar el cabezal de impresión, la trayectoria del papel y el rodillo portapapeles puede dar como resultado una pérdida inadvertida de etiquetas, atascamientos de etiquetas y posible daño en la impresora.



**Importante** • Si se utiliza demasiado alcohol, se pueden contaminar los componentes electrónicos, lo cual requiere un tiempo de secado más prolongado antes de que la impresora funcione correctamente.

## Limpieza del cabezal de impresión

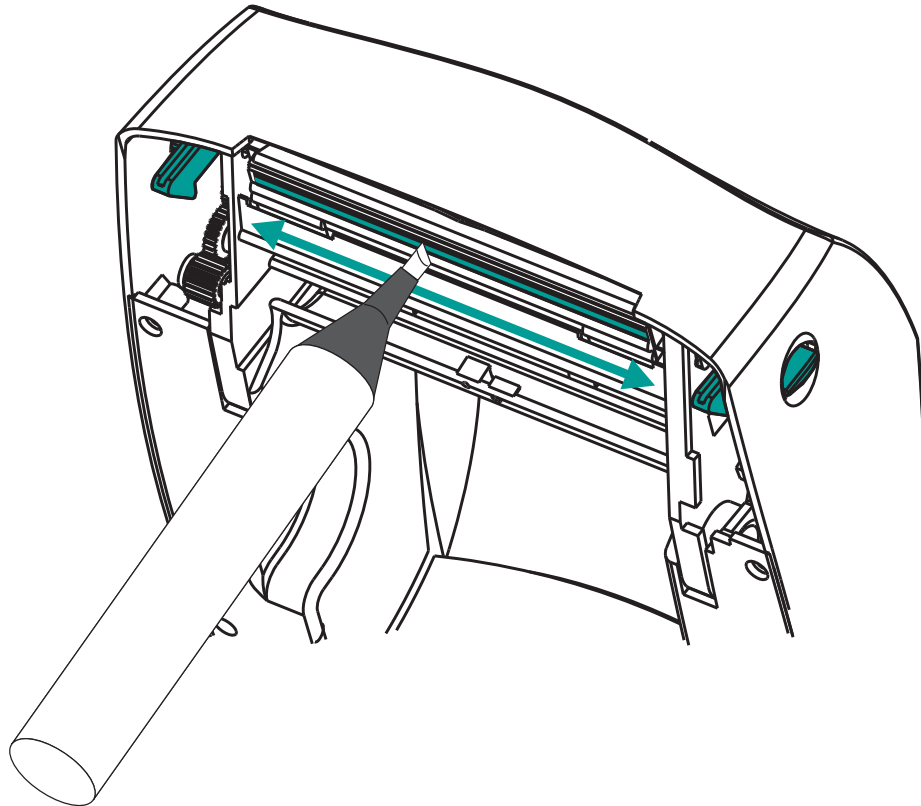
Utilice siempre una lapicera de limpieza nueva en el cabezal de impresión (una lapicera usada tiene contaminantes debido a sus usos anteriores que pueden dañar el cabezal de impresión).



**Precaución** • El cabezal de impresión se calienta durante la impresión. Para proteger contra el daño del cabezal de impresión y el riesgo de lesiones personales, evite tocar el cabezal de impresión. Para realizar el mantenimiento, utilice la lapicera de limpieza solamente.

Cuando carga papel nuevo, también puede limpiar el cabezal de impresión.

1. Frote la lapicera de limpieza a lo largo del área oscura del cabezal de impresión. Limpie desde el medio hacia afuera. Esto moverá el material adhesivo transferido desde los bordes del papel hasta el cabezal de impresión fuera de la trayectoria del papel.
2. Espere un minuto antes de cerrar la impresora.

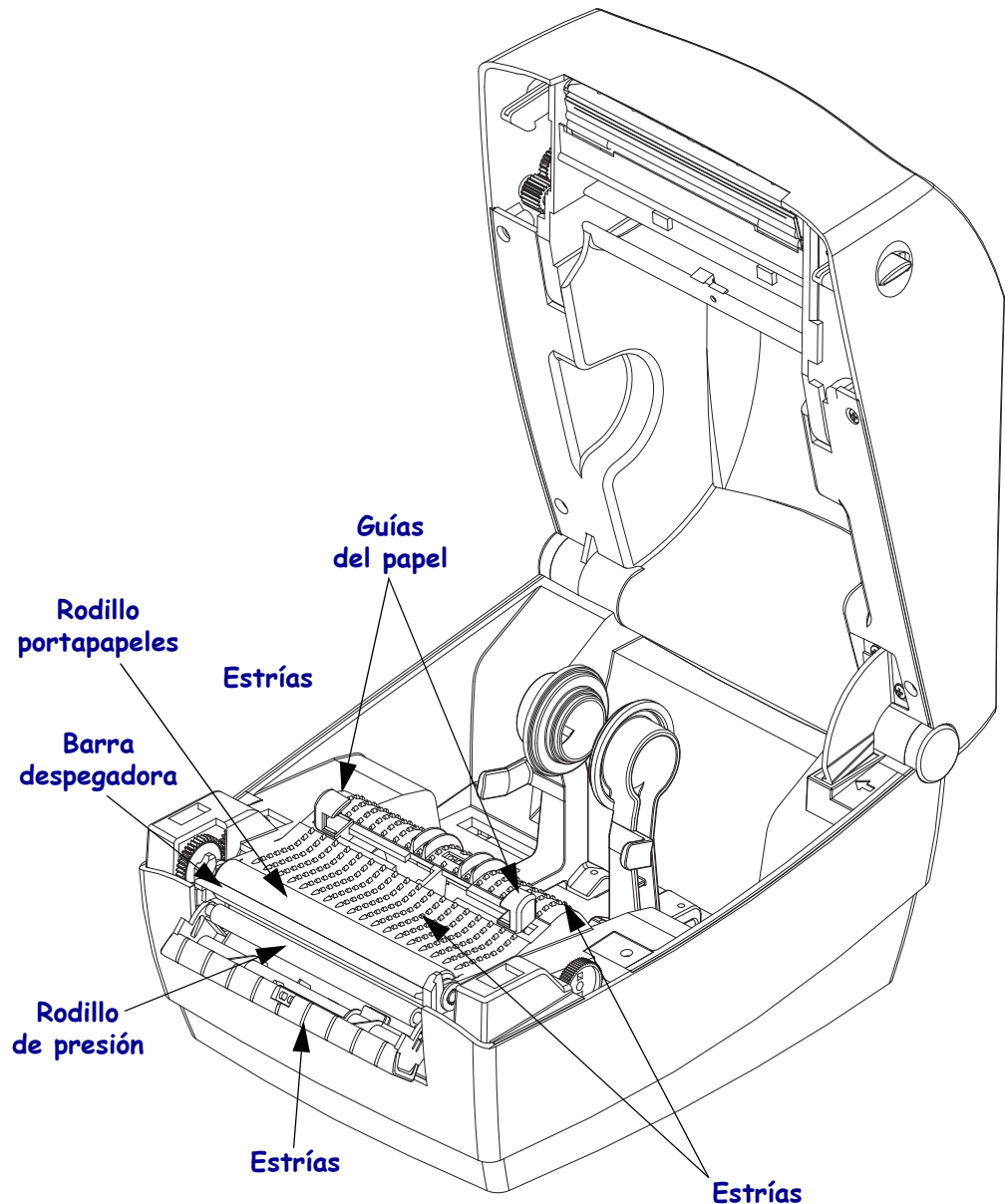


## Consideraciones de la trayectoria del papel

Utilice un hisopo de limpieza para eliminar residuos, polvo o costra que se ha acumulado en las superficies de los soportes, las guías y la trayectoria del papel.

1. Utilice el alcohol en el hisopo de limpieza para embeber los residuos de manera que se disgreguen.
2. Limpie las estrías para quitar los residuos acumulados.
3. Limpie los bordes internos de ambas guías del borde para eliminar cualquier resto acumulado.
4. Espere un minuto antes de cerrar la impresora.

Deseche la lapicera de limpieza después de su uso.

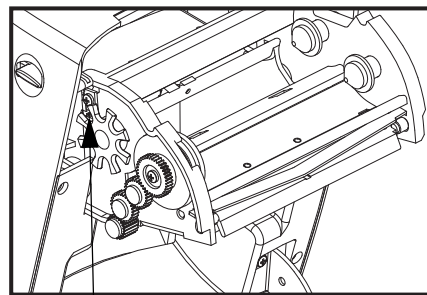




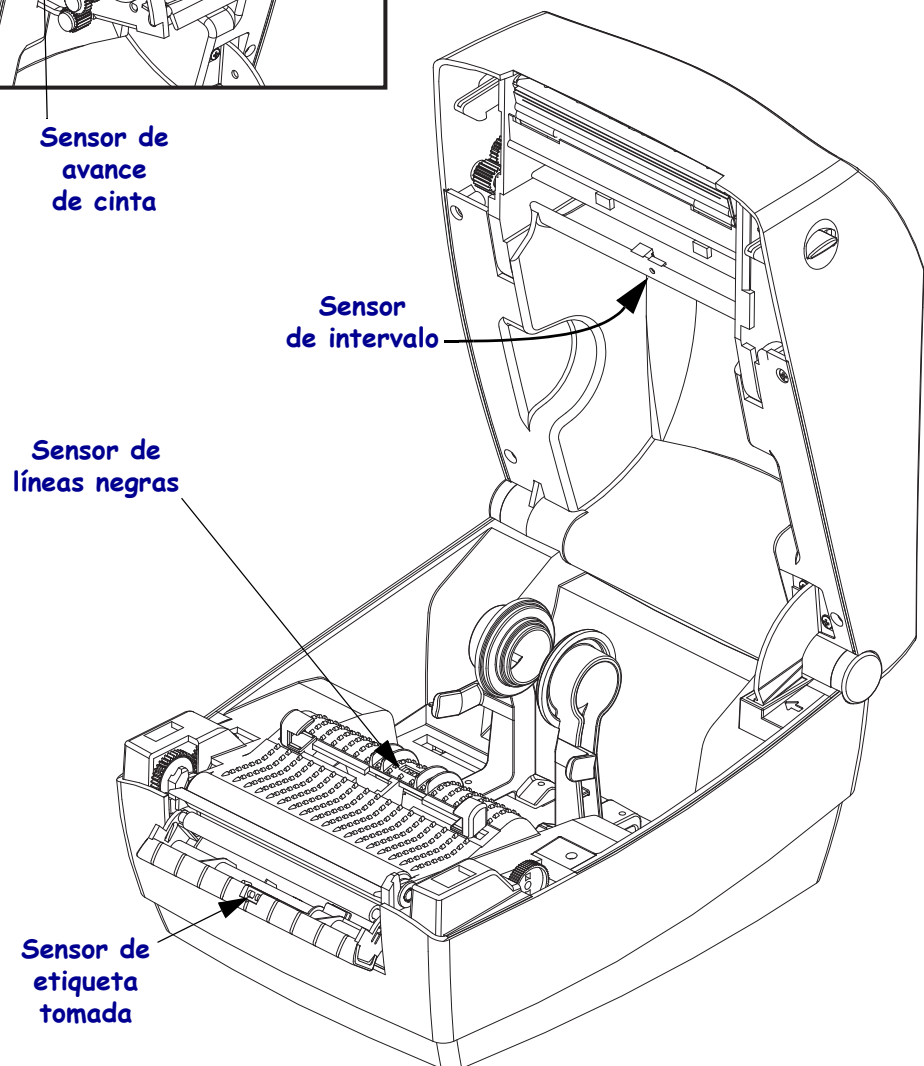
## Limpieza del sensor

Se puede acumular polvo en los sensores de papel.

1. Cepille el polvo con cuidado o utilice una lata de aire comprimido para quitarlo. No utilice un compresor de aire; el aceite (de la bomba) y el agua sucia contaminarán la impresora y el cabezal de impresión. Si es necesario, utilice un hisopo seco para quitar el polvo. Si quedan adhesivos u otros contaminantes, utilice un hisopo humedecido en alcohol para disgregarlos.
2. Utilice un hisopo seco para eliminar cualquier resto que pueda haber quedado después de la primera limpieza.
3. Repita los pasos 1 y 2 según sea necesario hasta que se eliminen todos los residuos y las rayas del sensor.



Sensor de avance de cinta



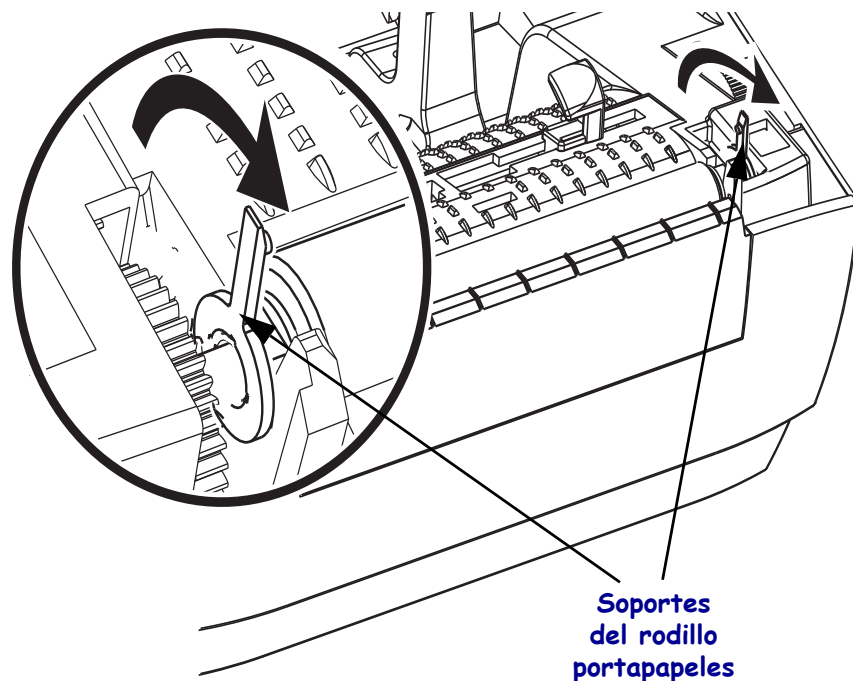
## Limpieza y reemplazo del rodillo portapapeles

Por lo general, el rodillo portapapeles estándar (rodillo de arrastre) no necesita limpieza. El polvo del papel y del papel protector se puede acumular sin afectar a las operaciones de impresión. Los contaminantes sobre el rodillo portapapeles pueden dañar el cabezal de impresión o hacer que el papel resbale o se adhiera durante la impresión. Los adhesivos, la suciedad, el polvo en general, los aceites y otros contaminantes se deben limpiar inmediatamente del rodillo portapapeles.

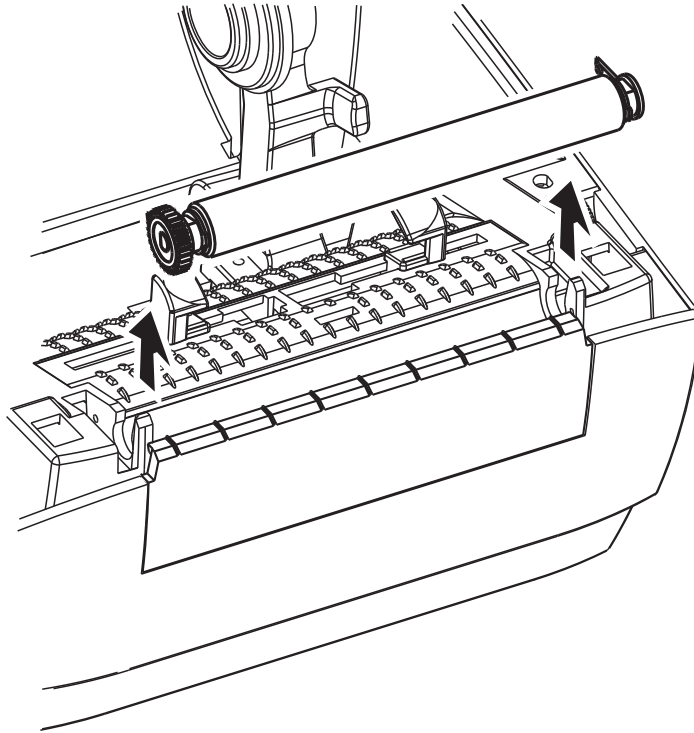
Limpie el rodillo portapapeles (y la trayectoria del papel) siempre que la impresora tenga rendimiento, calidad de impresión y manejo del papel significativamente más pobres. El rodillo portapapeles es la superficie de impresión y el rodillo de arrastre del papel. Si la adhesividad o el atascamiento continúan aun después de la limpieza, debe reemplazar el rodillo portapapeles.

El rodillo portapapeles se puede limpiar con un hisopo libre de fibras (como el hisopo Texpad) o un paño limpio, húmedo, libre de pelusas y apenas humedecido con alcohol de grado médico (90% puro o mejor).

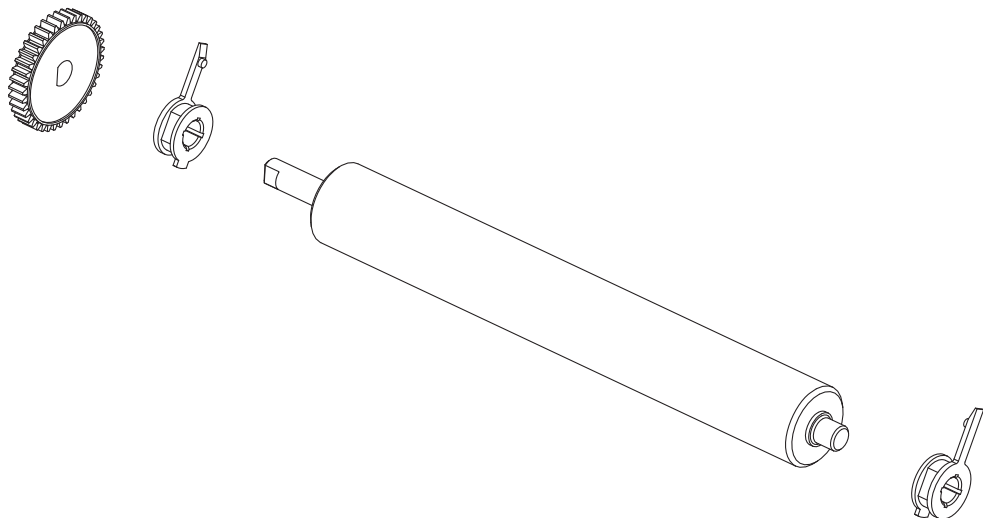
1. Abra la cubierta (y la puerta del distribuidor). Quite el papel del área del rodillo portapapeles.
2. Tire de las lengüetas de liberación del seguro de soporte del rodillo portapapeles de la derecha y de la izquierda hacia el frente de la impresora y gírelas hacia arriba.



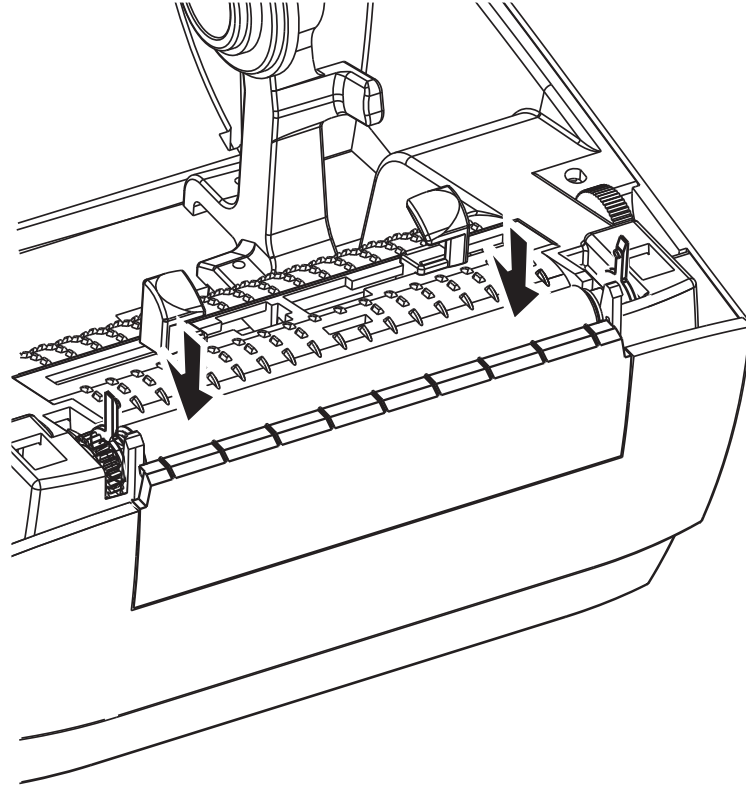
3. Levante el rodillo portapapeles fuera del bastidor inferior de la impresora.



4. Limpie el rodillo portapapeles con el hisopo humedecido en alcohol. Limpie desde el centro hacia afuera. Repita este proceso hasta que toda la superficie del rodillo portapapeles se haya limpiado. Si se produjo una gran acumulación de material adhesivo o un gran atascamiento de etiquetas, repita el proceso con un hisopo nuevo para eliminar los contaminantes residuales. Los adhesivos y aceites, por ejemplo, pueden disminuir con la limpieza inicial pero no eliminarse completamente.
5. Instale el rodillo portapapeles en la impresora. Deseche los hisopos de limpieza, no los vuelva a utilizar.
6. Asegúrese de que los soportes y el engranaje de accionamiento estén en el eje del rodillo portapapeles.



7. Alinee el rodillo portapapeles con el engranaje a la izquierda y bájelo dentro del bastidor inferior de la impresora.



8. Gire las lengüetas de liberación del seguro de soporte del rodillo portapapeles de la derecha y de la izquierda hacia la parte posterior de la impresora y presiónelas hasta que queden en posición.

Deje que la impresora se seque durante un minuto antes de cerrar la puerta del distribuidor y la cubierta del papel, o antes de cargar las etiquetas.

## **Mantenimiento adicional de la impresora**

No hay procedimientos de mantenimiento a nivel de usuario más allá de aquellos que se detallan en esta sección. Consulte *Solución de problemas* en la [página 69](#) para obtener más información sobre el diagnóstico de la impresora y los problemas de impresión.

## Reemplazo del cabezal de impresión

Si necesita reemplazar el cabezal de impresión, lea el procedimiento y repase los pasos de extracción e instalación antes de reemplazar realmente el cabezal de impresión.



**Precaución** • Prepare su área de trabajo protegiéndola contra la descarga electrostática. Su área de trabajo debe estar a resguardo de la descarga electrostática y debe incluir una alfombrilla acolchonada conductora y puesta a tierra correctamente para sostener la impresora y una muñequera conductora para usted.

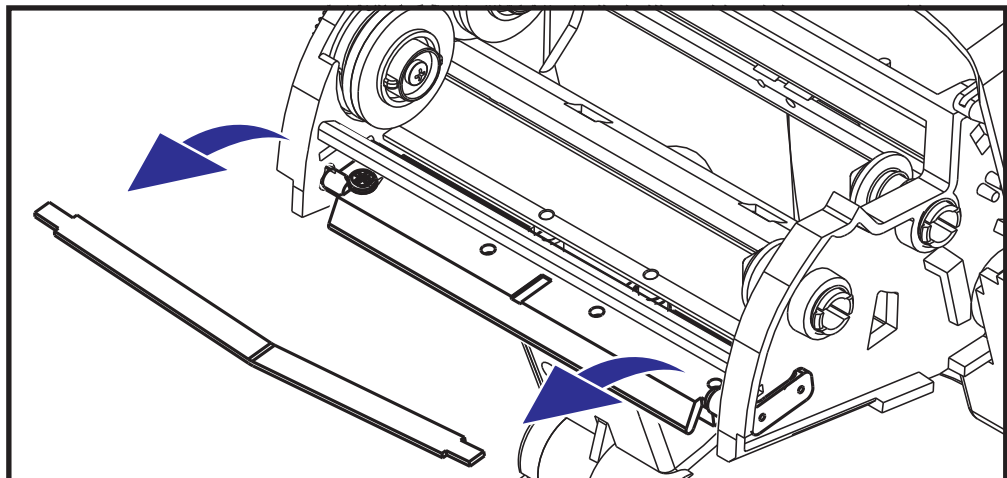
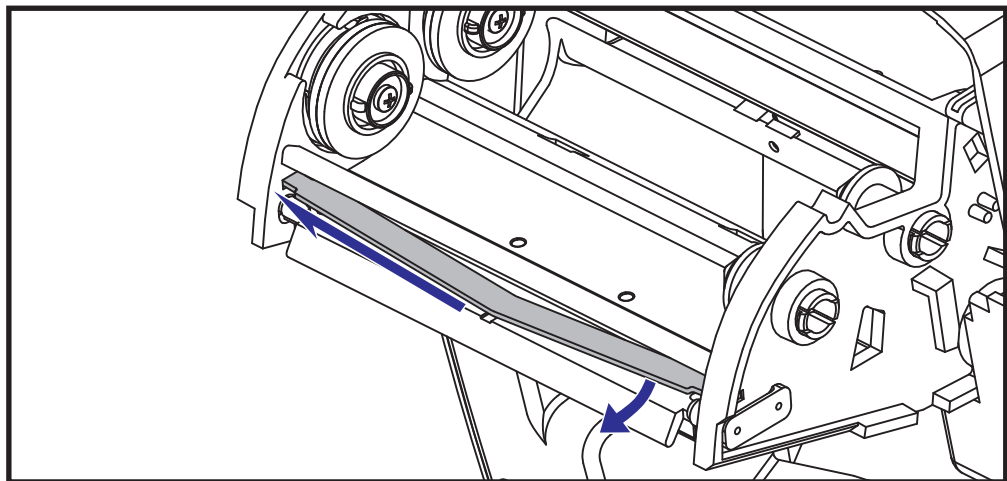


**Precaución** • Apague la impresora y desenchufe el cable de alimentación eléctrica antes de reemplazar el cabezal de impresión.

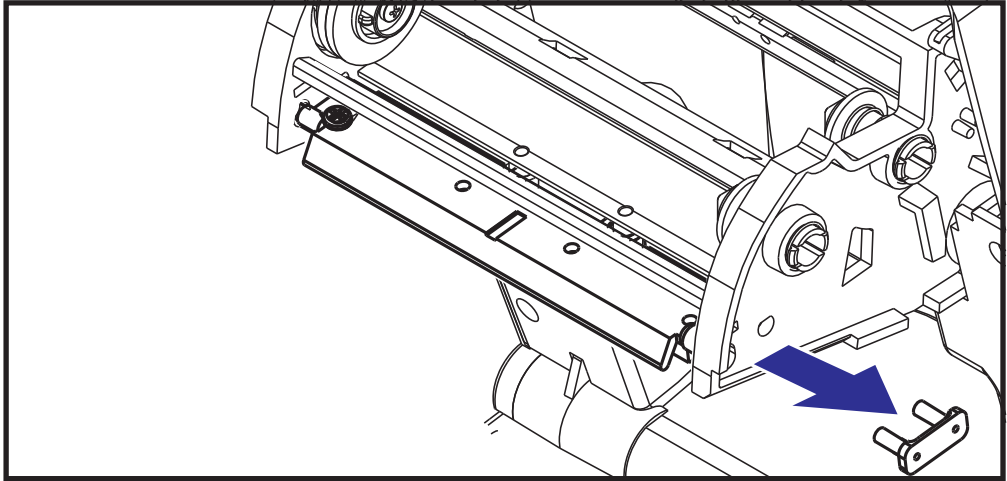
Antes de seguir los pasos de este procedimiento, abra la impresora tirando de los seguros de liberación hacia adelante y luego levantando la cubierta superior.

### Extracción del cabezal de impresión

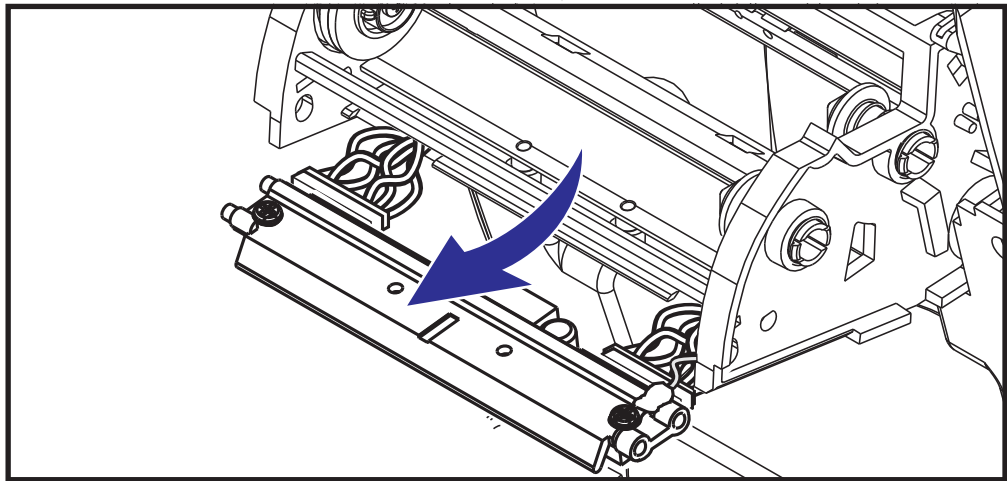
1. Abra la impresora. Extraiga la cinta de transferencia de la impresora.
2. Agarre el resorte del cabezal de impresión y tírelo hacia la izquierda; luego, deslícelo fuera del carro hasta que quede suelto.



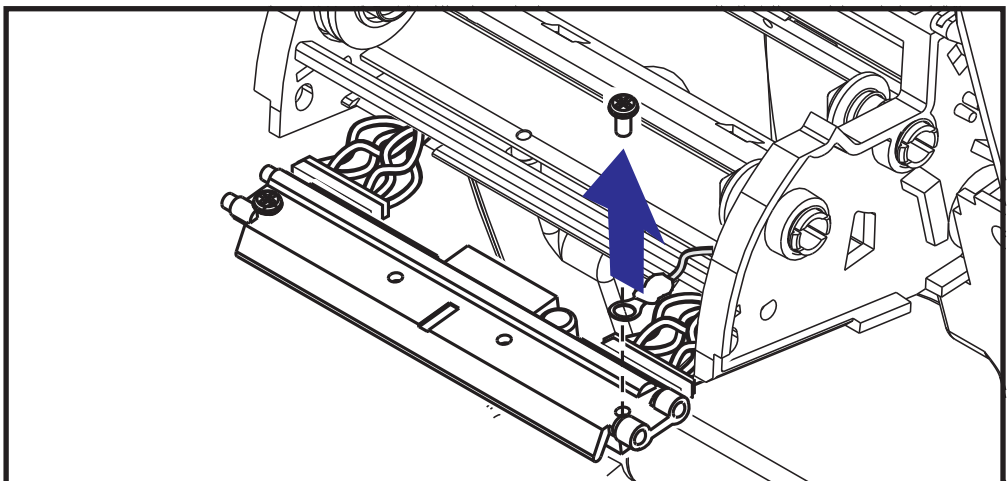
3. Utilice el resorte para hacer palanca en el clip del cabezal de impresión y sacarlo del lado derecho del carro.



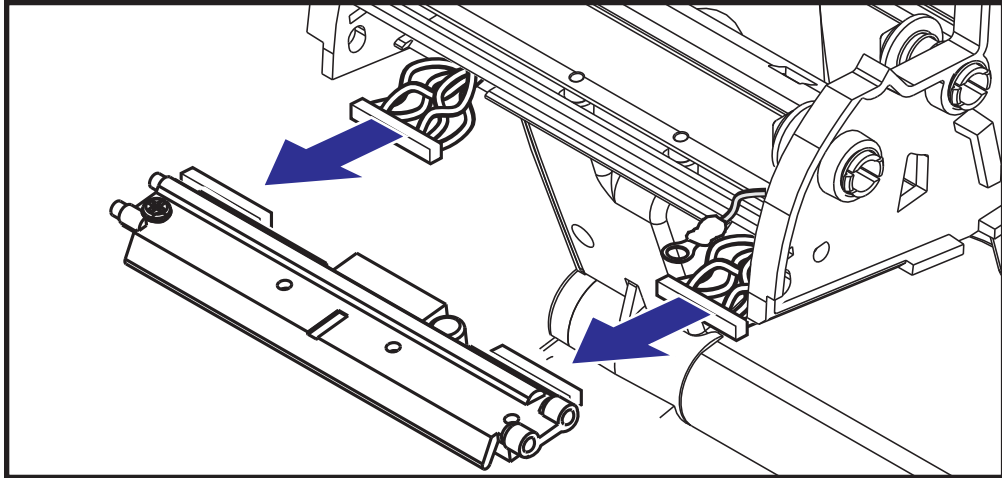
4. Tire el cabezal de impresión y el soporte hacia adelante.



5. Utilice un destornillador Phillips N.º 2 para extraer el tornillo que sostiene el conductor de tierra.

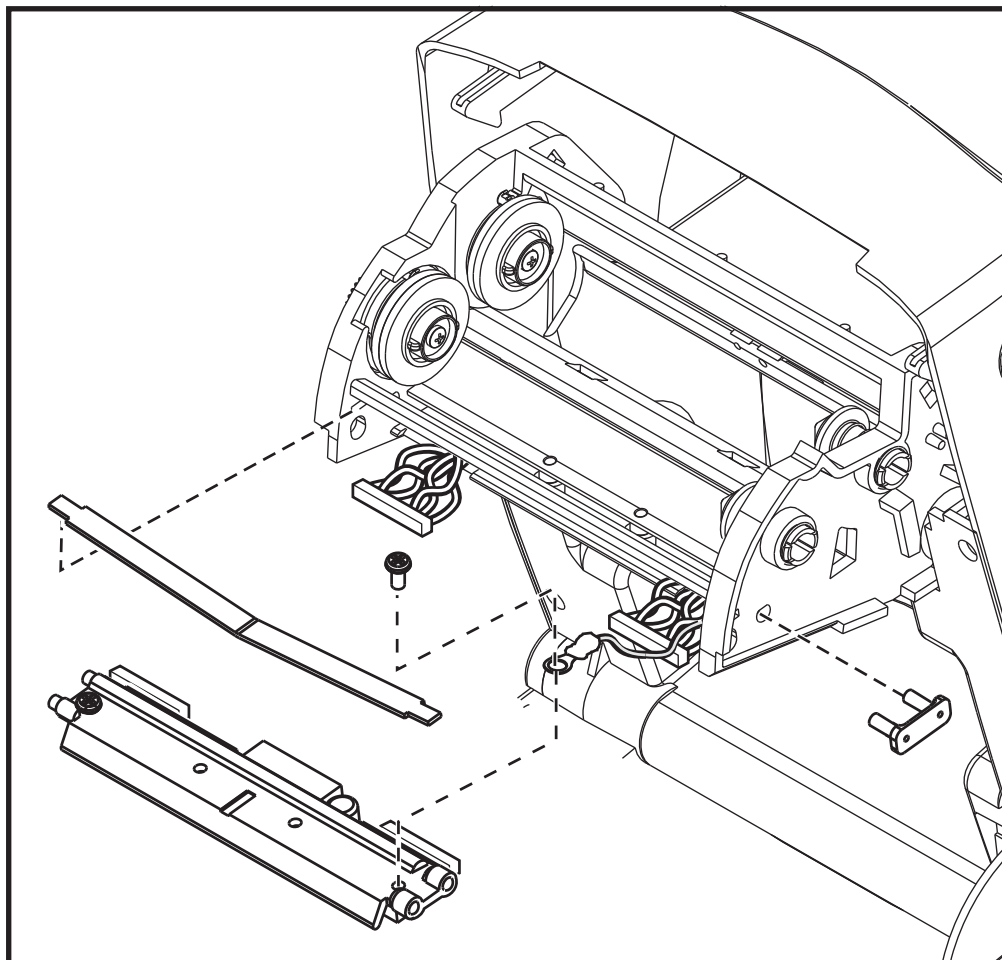


6. Desenchufe de sus conectores ambos haces de conductores del cabezal de impresión.



### Reemplazo del cabezal de impresión

El nuevo cabezal de impresión viene con el clip y el tornillo de tierra conectados.



1. Alinee el cabezal de impresión y el soporte para enchufar los conectores izquierdo y derecho en los haces de conductores blanco y negro.

2. Conecte el conductor de tierra y fíjelo con el tornillo. Utilice un destornillador Phillips N.º 2 para apretarlo.
3. Deslice el extremo izquierdo del resorte del cabezal de impresión sobre el lado izquierdo del carro de la cinta; luego, deslice el extremo derecho sobre el otro lado. El ángulo de la “V” se ajusta dentro de la muesca sobre la parte superior del soporte del cabezal de impresión.
4. Inserte las clavijas del soporte en el lado izquierdo del carro.
5. Alinee el lado derecho del soporte e inserte el clip del cabezal de impresión a través del lado derecho del carro de la cinta dentro del soporte.
6. Verifique que el cabezal de impresión se mueva hacia arriba y hacia abajo libremente cuando se aplica presión y se trabe cuando se suelta.
7. Limpie el cabezal de impresión. Utilice una lapicera nueva para limpiar la grasa del cuerpo (huellas digitales) y los residuos del cabezal de impresión. Limpie desde el centro del cabezal hacia afuera. Consulte *Limpieza del cabezal de impresión en la página 59*.
8. Vuelva a cargar el papel. Enchufe el cable de alimentación eléctrica, encienda la impresora e imprima un informe de estado para garantizar el funcionamiento correcto. Consulte *Impresión de una etiqueta de prueba (configuración de la impresora) en la página 19*.





---

# Solución de problemas

En esta sección se brinda información sobre los informes de errores que puede necesitar para solucionar problemas de la impresora. Se incluyen varias pruebas de diagnóstico.

## Contenido

Descripciones de luz de estado . . . . .	70
Resoluciones de error de luz de estado . . . . .	71
Problemas de calidad de impresión . . . . .	73
Calibración manual . . . . .	76
Pruebas de solución de problemas . . . . .	77
Restablecimiento de los valores predeterminados de fábrica . . . . .	78
Diagnóstico de comunicaciones . . . . .	78
Modos del botón Alimentación (Feed) . . . . .	80

## Descripciones de luz de estado

Lo que le indica la luz de estado		
Estado y color del LED	Estado de la impresora	Para una resolución, remítase al número:
Apagada	Apagada	1
Verde fijo	Encendida	2
Ámbar fijo	Parada	3
Verde intermitente	Operación normal	4
Rojo intermitente	Parada	5
Verde con doble intermitencia	En pausa	6
Ámbar intermitente	En pausa	7
Verde y rojo con intermitencia alternada	Necesita servicio	8
Rojo intermitente, rojo y verde	Necesita servicio	9
Rojo, ámbar y verde con intermitencia (* - NO reinicialice ni desconecte la alimentación eléctrica)	Desfragmentación de memoria	10*

## Resoluciones de error de luz de estado

Los siguientes números de resolución de la luz de estado corresponden a la tabla de descripción de la luz de estado de la página anterior. Cada número de error puede tener una o más resoluciones para corregir el error enumerado.

### 1. La impresora no está recibiendo alimentación eléctrica.

- ¿Ha conectado la alimentación eléctrica de la impresora?
- Verifique las conexiones de alimentación eléctrica desde el tomacorriente de la pared hasta la fuente de alimentación eléctrica y desde ésta hasta la impresora. Consulte *Conexión de la alimentación eléctrica en la página 10*.
- Desconecte la impresora del tomacorriente durante 30 segundos y luego vuelva a conectarla.

### 2. La impresora está encendida y en estado inactivo.

No se necesita ninguna acción.

### 3. La impresora ha fallado en su autoprueba de conexión de la alimentación eléctrica (POST).

- Si este error ocurre inmediatamente después de encender la impresora, póngase en contacto con un revendedor autorizado para solicitar asistencia. Cuando la impresora está funcionando normalmente, la luz de estado se verá de color ámbar durante 10 segundos y luego de color verde (fijo o intermitente).

#### Hay un error de memoria.

- Si este error se produce después de haber estado imprimiendo, apague y encienda la impresora, y luego reanude la impresión.

#### El cabezal de impresión se debe enfriar.

- Si este error continúa, apague la impresora durante cinco minutos o más y luego vuelva a encenderla. Si la luz ámbar persiste, la impresora debe ser reparada.

### 4. La impresora está recibiendo datos.

- Tan pronto como se hayan recibido los datos, el LED de estado se pondrá verde, y la impresora reanudará la operación automáticamente.

## 5. Falta papel.

- Siga las instrucciones para *Carga del papel de rollo* [en la página 11](#) en la sección Comienzo, y luego presione el botón Alimentación (Feed) para reanudar la impresión.

## Falta cinta.

- La impresora ha detectado que se ha terminado el rollo de cinta. Reemplace la cinta.

## El cabezal de impresión está abierto.

- Cierre la cubierta superior y luego presione el botón Alimentación (Feed) para reanudar la impresión.

## 6. La impresora está en pausa.

- Presione el botón Alimentación (Feed) para reanudar la impresión.

## 7. El cabezal de impresión está muy caliente.

- La impresión se detendrá hasta que el cabezal de impresión se enfríe y alcance una temperatura de impresión aceptable. Cuando lo haga, la impresora reanudará la operación automáticamente.

## 8. La memoria FLASH no está programada.

- Devuelva la impresora a un revendedor autorizado.

## 9. Se ha producido una falla importante en el motor o en el cabezal de impresión.

- Devuelva la impresora a un revendedor autorizado.

## 10. La impresora está desfragmentando memoria.

**Precaución** • NO desconecte la alimentación eléctrica de la impresora durante la desfragmentación. Si lo hace, puede dañar la impresora.

- La desfragmentación es una operación normal de la impresora: necesaria para administrar el uso óptimo del espacio de memoria. La impresora desfragmentará la memoria después de un defecto de fábrica y cuando la impresora detecta que se necesita una desfragmentación.

Cuando la impresora se encuentra en esta condición, permítale finalizar la desfragmentación. Si esta advertencia ocurre con frecuencia, verifique los formatos de etiquetas. Los formatos que graban y borran memoria con frecuencia pueden provocar que la impresora desfragmente a menudo. Utilizar formatos que eviten la grabación y borrado frecuente y repetido de la memoria minimizará la necesidad de la desfragmentación.

- Si esta condición de advertencia no desaparece, póngase en contacto con Asistencia técnica. La impresora requiere un servicio.

## Problemas de calidad de impresión

### Sin impresión en la etiqueta.

- Es posible que no se haya utilizado papel para impresión térmica directa, que es el papel requerido para imprimir sin cinta (es decir, transferencia térmica). Vea el procedimiento de prueba *Determinación de los tipos de papel para impresión térmica* en la página 36.
- El lado del papel que está orientado hacia arriba y en contacto con el cabezal de impresión no es el correcto. Es posible que el rollo de papel no esté bobinado hacia afuera.
- Cinta de transferencia: la parte externa de la cinta debe estar bobinada hacia afuera y el material de transferencia debe estar orientado hacia el exterior. Consulte los siguientes procedimientos de prueba de cinta: *Prueba de cinta con adhesivo* en la página 40 y *Prueba de marcar la cinta* en la página 41.
- ¿El papel está cargado correctamente? Siga las instrucciones para *Carga del papel de rollo* en la página 11 en la sección Comienzo. Para imprimir con una cinta de transferencia, consulte *Carga de la cinta de transferencia* en la página 15.

### La imagen impresa no luce bien.

- El cabezal de impresión está sucio. Limpie el cabezal de impresión.
- El cabezal de impresión está demasiado frío.
- Ajuste el contraste de impresión o la velocidad de la impresora.
  - Utilice los comandos  $\wedge$ PR (velocidad) y  $\sim$ SD (contraste) a los que se hace referencia en la guía ZPL Programming Guide (Guía de programación de ZPL).
  - Utilice los comandos D (contraste/densidad) y S (velocidad) de la EPL *Programmer's Guide* (Guía del programador de EPL).
  - Ajuste manualmente el contraste de impresión con la secuencia de seis intermitencias que se describe en *Modos del botón Alimentación (Feed)* en la página 80.
  - El controlador de la impresora para Windows o el software de aplicación pueden cambiar estas configuraciones y requerir una modificación para optimizar la calidad de impresión.
- El papel que se está utilizando no es compatible con la impresora. Asegúrese de utilizar el papel recomendado para su aplicación y siempre use etiquetas y rótulos aprobados por Zebra.
- El cabezal de impresión se ha desgastado. Se trata de un elemento consumible y se gastará debido a la fricción que existe entre el papel y el cabezal de impresión. La utilización de papel no aprobado puede reducir la vida útil del cabezal de impresión o dañarlo. Reemplace el cabezal de impresión.
- Es posible que deba limpiar o reemplazar el rodillo portapapeles. Es posible que el rodillo portapapeles (de arrastre) esté perdiendo tracción, debido a que:
  - Hay objetos extraños adheridos a la superficie,
  - La superficie de goma lisa se ha vuelto brillante y resbaladiza o
  - La superficie de impresión normalmente lisa y plana presenta daños similares a cortes realizados con cuchilla.

## Hay largas bandas sin impresión (líneas verticales en blanco) en varias etiquetas.

- El cabezal de impresión está sucio. Limpie el cabezal de impresión.
- Los elementos del cabezal de impresión están dañados.

## La impresión no comienza en la parte superior de la etiqueta o hay una falla de impresión de una a tres etiquetas.

- Es posible que el papel no esté cargado correctamente. Siga las instrucciones para *Carga del papel de rollo* [en la página 11](#) en la sección Comienzo.
- La impresora necesita ser calibrada. Remítase a la secuencia de dos intermitencias que se describe en *Modos del botón Alimentación (Feed)* [en la página 80](#), en esta sección.
- Formatos de etiqueta ZPL: es posible que no esté activado el sensor de papel correcto. La calibración manual selecciona el método de detección del papel para las etiquetas que se están utilizando (remítase al comando `^MN` en *ZPL Programming Guide* (Guía de programación de ZPL)).
- Formatos de etiqueta ZPL: verifique que el comando Parte superior de la etiqueta (Label Top) (`^LT`) esté configurado correctamente para su aplicación (consulte *ZPL Programming Guide* (Guía de programación de ZPL)).
- Formatos de etiqueta EPL: es posible que no esté activado el sensor de papel para la detección de distribución, línea negra o muesca, o para la detección de espacio intermedio/banda. La calibración manual selecciona el método de detección del papel para las etiquetas que se están utilizando (remítase a los comandos `O` y `Q` en *ZPL Programming Guide* (Guía de programación de ZPL)).
- Formatos de etiqueta EPL: verifique que el comando Configurar longitud de la etiqueta (Set Label Length) (`Q`) esté configurado correctamente para su aplicación (consulte *EPL Programmer's Guide* (Guía del programador de EPL)).

## Se envió un formato de etiqueta ZPL a la impresora pero ésta no lo reconoció.

- ¿La impresora está en el modo pausa? Si es así, presione el botón Alimentación (Feed).
- Si el LED de estado se encuentra encendido o parpadeando, remítase a *Lo que le indica la luz de estado* [en la página 70](#).
- Asegúrese de que el cable de datos esté instalado correctamente.
- Ha ocurrido un problema de comunicaciones. Primero, asegúrese de que en la computadora esté seleccionado el puerto de comunicaciones correcto. Remítase a *Conectar la impresora a la computadora* [en la página 23](#) en la sección Comienzo.
- Verifique que el prefijo de control y formato correcto de la impresora coincidan con lo que está utilizando en su formato de etiqueta ZPL programado. El formato predeterminado (CARÁCT COMANDO [COMMAND CHAR]) es el signo de intercalación (^) y el control (CARÁCTER CTRL [CONTROL CHAR]) es una tilde. Verifique los caracteres con la salida de impresión de la etiqueta de estado de configuración. Remítase a la secuencia de una intermitencia que se describe en *Modos del botón Alimentación (Feed)* [en la página 80](#) para imprimir esta etiqueta.

## Se envió un formato de etiqueta EPL a la impresora pero ésta no lo reconoció.

- ¿La impresora está en el modo pausa? Si es así, presione el botón Alimentación (Feed).
- Si está activada la distribución de etiquetas, es posible que la impresora esté esperando que se extraiga la etiqueta. El papel protector/banda debe estar cargado correctamente en el mecanismo de distribución de etiquetas (despegador) para que funcione correctamente en el modo distribución de etiquetas. Remítase a *Opción de distribuidor de etiquetas en la página 50*.
- Si el LED de estado se encuentra encendido o parpadeando, remítase a *Lo que le indica la luz de estado en la página 70*.
- Asegúrese de que el cable de datos esté instalado correctamente.
- Ha ocurrido un problema de comunicaciones. Primero, asegúrese de que en la computadora esté seleccionado el puerto de comunicaciones (USB) correcto. Remítase a *Conectar la impresora a la computadora en la página 23* en la sección Comienzo.

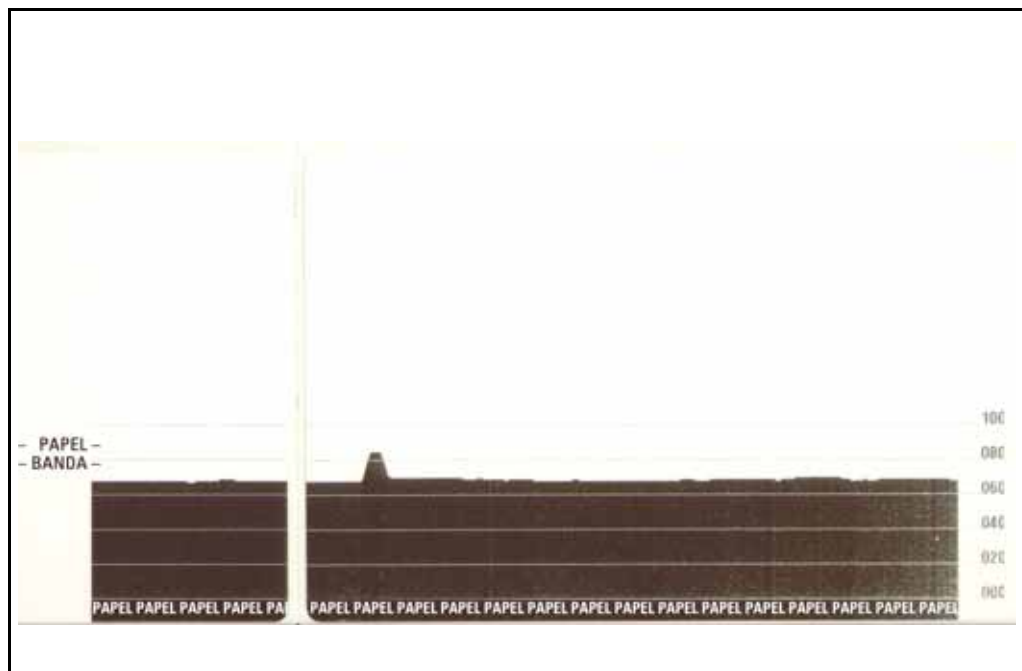
## Calibración manual

La calibración manual se recomienda cuando está utilizando papel preimpreso o si la impresora presenta problemas para calibrarse automáticamente.

1. Asegúrese de que esté cargado el papel.
2. Conecte la alimentación eléctrica a la impresora.
3. Presione y mantenga presionado el botón de Alimentación (Feed) hasta que la luz de estado verde parpadee una vez, luego dos y continúe hasta que el grupo de intermitencias alcance las siete intermitencias. Suelte el botón Alimentación (Feed).
4. La impresora configurará el sensor de papel para el papel protector de la etiqueta que se está utilizando. Una vez realizado este ajuste, el rollo se cargará automáticamente hasta que una etiqueta quede posicionada en el cabezal de impresión. Se imprimirá un perfil de configuración del sensor de papel (similar al ejemplo de abajo). Luego de completar esto, la impresora guardará en memoria la nueva configuración y estará lista para la operación normal.
5. Presione el botón Alimentación (Feed). Se cargará toda una etiqueta en blanco. Si esto no sucede, trate de utilizar los valores predeterminados (remítase a la secuencia de cuatro intermitencias en "Modos del botón Alimentación (Feed)" más abajo en este capítulo) y de volver a calibrar la impresora.



**Nota** • Al realizar la calibración manual, se desactiva la función de calibración automática. Para volver a la calibración automática, utilice los valores predeterminados de la impresora (remítase a la secuencia de cuatro intermitencias que se describe en *Modos del botón Alimentación (Feed)* en la página 80, en esta sección).





## Pruebas de solución de problemas

### Impresión de una etiqueta de configuración

Para imprimir una enumeración de la configuración actual de la impresora, remítase a la secuencia de una intermitencia que se describe en *Modos del botón Alimentación (Feed)* en la [página 80](#), en esta sección. Consulte *Apéndice: Configuración de la impresora ZPL* en la [página 91](#) para interpretar la etiqueta.

PRINTER CONFIGURATION	
Zebra Technologies	
ZTC GC420t	
10.0.....	DARKNESS
4 IPS.....	PRINT SPEED
+000.....	TEAR OFF
TEAR OFF.....	PRINT MODE
GAP/NOTCH.....	MEDIA TYPE
WEB.....	SENSOR TYPE
AUTO.....	SENSOR SELECT
DIRECT-THERMAL.....	PRINT METHOD
832.....	PRINT WIDTH
1248.....	LABEL LENGTH
39.0IN 989MM.....	MAXIMUM LENGTH
CONNECTED.....	USB COMM.
BIDIRECTIONAL.....	PARALLEL COMM.
9600.....	BAUD
8 BITS.....	DATA BITS
NONE.....	PARITY
DTR & XON/XOFF.....	HOST HANDSHAKE
NONE.....	PROTOCOL
<~> 7EH.....	CONTROL CHAR
<^> 5EH.....	COMMAND CHAR
<, > CH.....	DELIM. CHAR
ZPL II.....	ZPL MODE
NO MOTION.....	MEDIA POWER UP
FEED.....	HEAD CLOSE
DEFAULT.....	BACKFEED
+000.....	LABEL TOP
+0000.....	LEFT POSITION
NO.....	HEXDUMP
046.....	WEB S.
096.....	MEDIA S.
032.....	WEB GAIN
050.....	MARK S.
000.....	MARK GAIN
095.....	MARK MED S.
000.....	MARK MEDIA GAIN
095.....	CONT MEDIA S.
007.....	CONT MEDIA GAIN
075.....	RIBBON OUT
040.....	RIBBON GAIN
066.....	TAKE LABEL
CWF.....	MODES ENABLED
	MODES DISABLED
832 8/MM FULL.....	RESOLUTION
V71.17.11ZP12A <-.....	FIRMWARE
1.3.....	XML SCHEMA
V27.00.01.....	HARDWARE ID
CUSTOMIZED.....	CONFIGURATION
2104k.....R:	RAM
5632k.....E:	ONBOARD FLASH
NONE.....	FORMAT CONVERT
DISABLED.....	ZBI
2.1.....	ZBI VERSION
10,665 IN.....	LAST CLEANED
10,665 IN.....	HEAD USAGE
10,665 IN.....	TOTAL USAGE
10,665 IN.....	RESET CNTR1
10,665 IN.....	RESET CNTR2
	SERIAL NUMBER
MAINT. OFF.....	EARLY WARNING
2010-09-22 08:24:57	TIME STAMP
FIRMWARE IN THIS PRINTER IS COPYRIGHTED	

### Recalibración

Vuelva a calibrar la impresora si comienza a presentar síntomas inusuales como saltar etiquetas. Remítase a la secuencia de dos intermitencias que se describe en *Modos del botón Alimentación (Feed)* en la [página 80](#), en esta sección.

## Restablecimiento de los valores predeterminados de fábrica

Algunas veces, al restablecer los valores predeterminados de fábrica se resuelven algunos de los problemas. Remítase a la secuencia de cuatro intermitencias que se describe en *Modos del botón Alimentación (Feed)* [en la página 80](#), en esta sección.

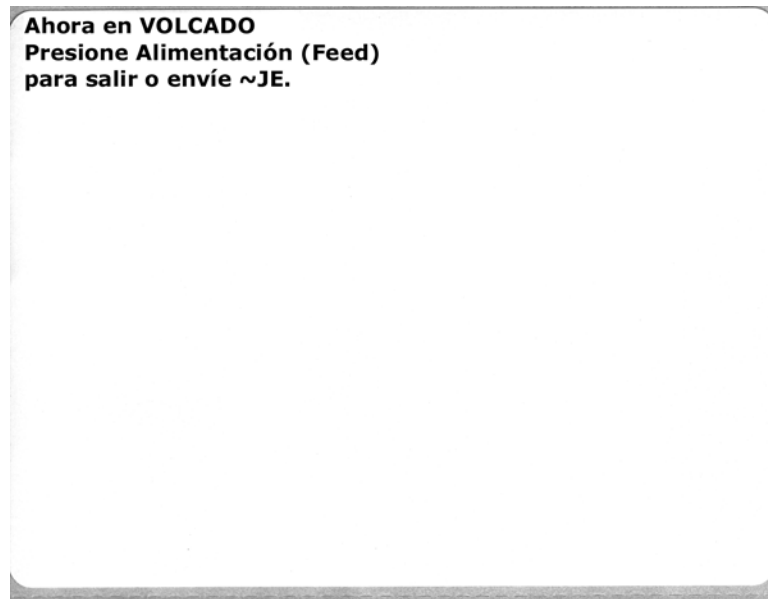
## Diagnóstico de comunicaciones

Si existe un problema en la transferencia de datos entre la computadora y la impresora, intente solucionarlo poniendo la impresora en el modo diagnóstico de comunicaciones. La impresora imprimirá los caracteres ASCII y sus respectivos valores hexadecimales (abajo se muestra un ejemplo) para cualquier dato recibido desde la computadora host.

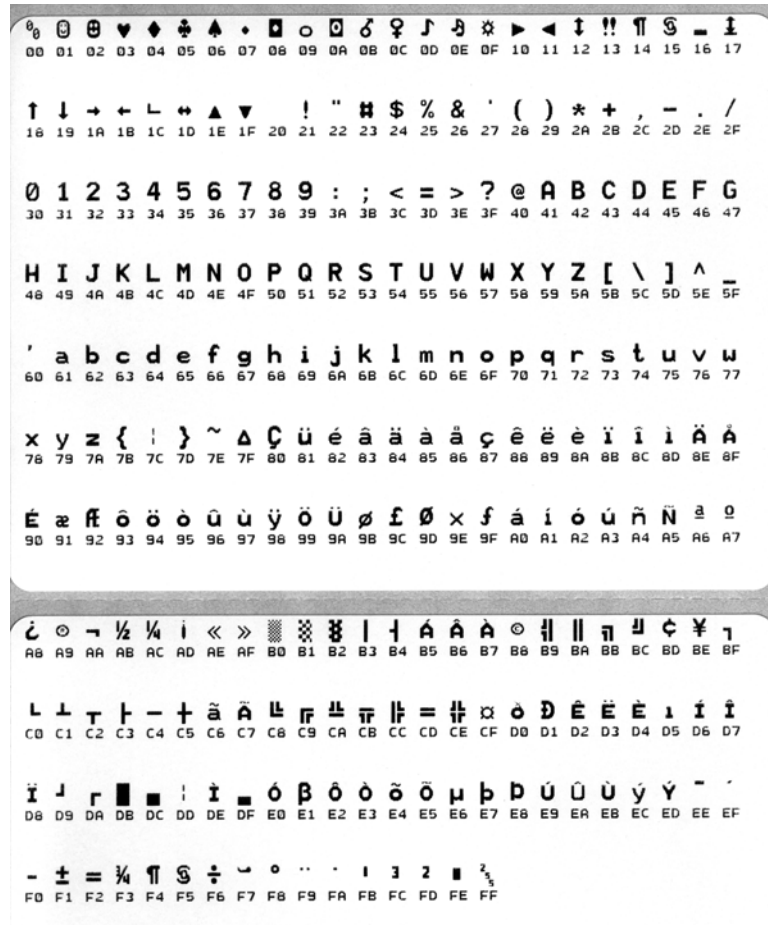
Hay varias maneras de ingresar al modo volcado hexadecimal de datos:

- El comando ZPL `~JD`
- El comando EPL `dump`
- Al encender la impresora con el botón Alimentación (Feed) presionado. Remítase al procedimiento del modo desconexión de alimentación eléctrica que se describe en *Modos del botón Alimentación (Feed)* [en la página 80](#), en esta sección.

La impresora imprimirá “Ahora en el modo VOLCADO” (Now in DUMP) (vea abajo) y avanzará hacia la parte superior de la etiqueta siguiente.



El siguiente es un ejemplo de una salida de impresión en el modo VOLCADO de comunicaciones. La salida de impresión muestra datos hexadecimales 00h-FFh (0-255 decimal) con un carácter único para cada valor hexadecimal encima de los datos hexadecimales.



Las líneas en blanco entre las líneas de datos se encuentran donde se registran errores de manejo de datos Bluetooth y puerto serie. Los errores son:

- F = Error de marco (Frame Error)
- P = Error de paridad (Parity Error)
- N = Error de ruido (Noise Error)
- O = Error de sobrecarga de datos (Data Overrun Error)

Para salir del modo diagnóstico y reanudar la impresión, apague y encienda la impresora. Otro método para salir del modo diagnóstico es presionar el botón Alimentación (Feed) tantas veces como sea necesario para borrar el búfer de comando de la impresora e imprimir "Sin VOLCADO" (Out of DUMP) en la etiqueta.



## Modos del botón Alimentación (Feed)

Modos desconexión de alimentación eléctrica	
Con la impresora desconectada de la alimentación eléctrica, presione y mantenga presionado el botón Alimentación (Feed) mientras conecta la alimentación eléctrica.	
Secuencia de intermitencias	Acción
<b>Intermitencia ámbar - rojo</b>	<p><b>Modo Descarga de firmware:</b> la luz roja de la impresora comienza a parpadear rápidamente para indicar el ingreso al modo Descarga de firmware. Si libera el botón Alimentación (Feed) aquí, la impresora se preparará para la descarga. La impresora está lista para comenzar a descargar el firmware cuando la luz de estado comienza a parpadear lentamente en rojo y verde.</p> <p>Vea <i>Envío de archivos a la impresora</i> en la página 48 para obtener más información sobre cómo utilizar la utilidad de Descarga de firmware (y archivo) que se encuentra disponible para utilizar con esta impresora. Si se encuentran disponibles actualizaciones de firmware para su impresora, se publican en nuestro sitio Web:  <a href="http://www.zebra.com">www.zebra.com</a></p>
<b>Ámbar</b>	<p><b>Modo Operación normal:</b> la impresora continúa con una inicialización normal. Si libera el botón Alimentación (Feed) en este punto, la impresora se iniciará normalmente sin descargar firmware, o bien, operando en el modo diagnóstico de comunicaciones.</p>
<b>Verde</b>	<p><b>Modo (Volcado) Diagnóstico de comunicaciones:</b> libere el botón Alimentación (Feed) inmediatamente después de que la luz de estado de la impresora se ponga verde. La impresora imprimirá "Ahora en el modo VOLCADO" (Now in DUMP) en la parte superior de la etiqueta y pasará a la etiqueta siguiente. Después de imprimir la primera etiqueta, la impresora ingresará automáticamente en el modo diagnóstico en el cual imprime una representación literal de todos los datos recibidos posteriormente.</p> <p><i>Para salir del modo diagnóstico y reanudar la impresión, apague y encienda la impresora. Otro método para salir del modo diagnóstico es presionar el botón Alimentación (Feed) tantas veces como sea necesario para borrar el búfer de comando de la impresora e imprimir "Sin VOLCADO" (Out of DUMP) en la etiqueta.</i></p>

### Modos conexión de alimentación eléctrica

Con la impresora conectada a la alimentación eléctrica y la cubierta superior cerrada, presione y mantenga presionado el botón Alimentación (Feed) durante varios segundos. El LED de estado verde parpadeará varias veces seguidas. La explicación de la derecha (Acción) muestra qué sucede cuando suelta la tecla después de las intermitencias iniciales y antes de que comience la siguiente secuencia de intermitencias.

Secuencia de intermitencias	Acción
*	<b>Estado de configuración:</b> imprime una etiqueta de estado de configuración detallada de la impresora. La etiqueta puede utilizarse para verificar la impresión, para ayudarlo en la configuración de la comunicación entre la impresora y la computadora, para el mantenimiento, para la solución de problemas y para ayudarnos con las comunicaciones de atención al cliente.
* **	<b>Calibración automática estándar del papel:</b> la impresora detecta y establece el tipo y la longitud del papel y ajusta los sensores de papel para que funcione correctamente con el papel instalado (equivalente al comando ZPL ~JC). La impresora cargará de una a cuatro etiquetas cuando se está calibrando.  <i>Nota: Los usuarios que están familiarizados con la impresora de escritorio Zebra EPL utilizan este modo de Alimentación para reemplazar la calibración de AutoSensing de encendido (equivalente al comando EPL XA).</i>
* ** ***	<b>Configuración del puerto serie:</b> se aplica únicamente a las impresoras con puertos de interfaz serie. Para reinicializar los parámetros de comunicaciones del puerto serie, salvo el control de flujo. Presione y suelte el botón Alimentación (Feed) mientras el LED parpadea rápidamente en ámbar y verde.  Para sincronización automática de baudios: Envíe la secuencia de comandos ^XA^XZ a la impresora mientras el LED parpadea rápidamente en ámbar y verde. Cuando la impresora y la computadora host están sincronizadas, el LED pasa a verde fijo. NOTA: No se imprimirá ninguna etiqueta durante la sincronización automática de baudios.
* ** *** ****	<b>Valores predeterminados de fábrica:</b> reinicia la impresora con los valores predeterminados de fábrica (equivalente al comando ZPL ^JUN). Consulte <i>Apéndice: Configuración de la impresora ZPL en la página 91</i> para una descripción de los ajustes de configuración principales y sus comandos ZPL asociados. Algunos ajustes de configuración no vuelven a los ajustes iniciales de recién desembalada la impresora. También se restablecen otras configuraciones establecidas, visualizadas y controladas en forma exclusiva mediante programación. Luego, la impresora realiza una calibración estándar del papel y, a continuación, una rutina de desfragmentación de la memoria.
* ** *** **** *****	<b>Ajuste del ancho de impresión:</b> imprime una sucesión de cuadros que comienza con un ancho de impresión mínimo y finaliza con el máximo ancho de impresión de la impresora en incrementos de 4 mm. Presione el botón Alimentación (Feed) cuando la impresora ha alcanzado el máximo ancho de impresión deseado. Tenga en cuenta que las aplicaciones y el controlador de la impresora pueden modificar este ajuste.
* ** *** **** ***** *****	<b>Ajuste de (la densidad) del contraste de impresión:</b> imprime una sucesión de patrones de simulación de códigos de barras que comienza con el menor contraste (calor/densidad de impresión) y finaliza con el máximo contraste de la impresora en incrementos de cuatro (4) mediante el uso de los valores de rango de ajuste de contraste de ZPL. Presione el botón Alimentación (Feed) una vez que el patrón sea claro y legible. No continúe incrementando el ajuste del contraste o los anchos de la línea del código de barras puede tornarse distorsionada reduciendo la legibilidad. Tenga en cuenta que las aplicaciones y el controlador de la impresora pueden modificar este ajuste.
* ** *** **** ***** ***** *****	<b>Calibración manual del papel:</b> la impresora realiza pruebas extensivas para detectar y establecer el tipo y la longitud del papel y luego ajusta los sensores de papel para que funcione correctamente con el papel instalado (equivalente al comando ZPL ~JG). La calibración manual se recomienda cuando está utilizando papel preimpreso, cuando imprime en el papel protector o si la impresora presenta problemas para calibrarse automáticamente. Se imprimirá un perfil gráfico de la detección del papel. Consulte <i>Calibración manual en la página 76</i> para obtener más detalles y consideraciones.

**Si el botón Alimentación (Feed) permanece presionado después de la séptima secuencia el ciclo termina, la impresora sale del modo configuración al soltar el botón Alimentación (Feed).**



Notas •

---

---

---

---

---

---

---

---

---

---

---

---

---

# A



---

## Apéndice: Cableado de la interfaz

Esta sección proporciona información sobre la conexión de la interfaz de la impresora.

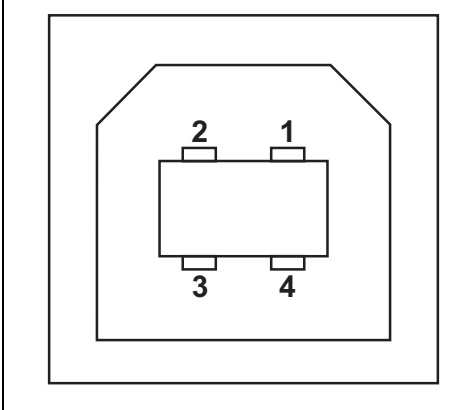
### Contenido

Interfaz bus serie universal (Universal Serial Bus, USB) . . . . .	84
Interfaz paralelo . . . . .	85
Interfaz de puerto serie . . . . .	86

## Interfaz bus serie universal (Universal Serial Bus, USB)

La figura de abajo muestra el cableado requerido para utilizar la interfaz USB de la impresora.

La impresora requiere cable o embalaje del cable que tenga la marca "Certified USB" para garantizar la conformidad de USB 2.0.

	Patilla	Señal
	1	Vbus - N/C
	2	D-
	3	D+
	4	Puesta a tierra
	Cubierta	Conductor de retorno por tierra/blindado

Para los sistemas operativos y controladores compatibles con la impresora, consulte el CD de documentación y software o visite el sitio Web de la impresora Zebra en:

<http://www.zebra.com>

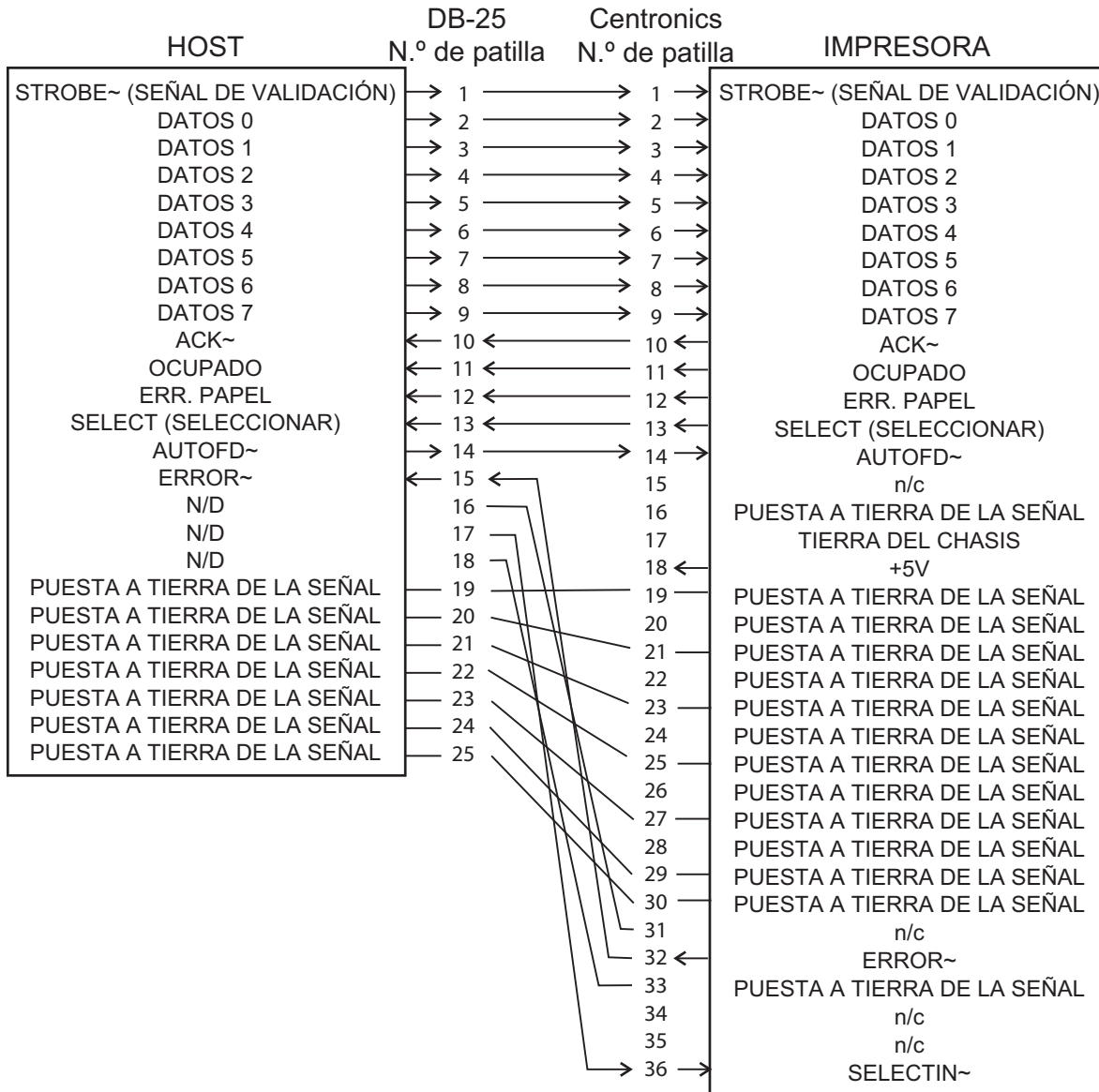
Para obtener información sobre la interfaz USB, vaya al sitio Web de USB en:

<http://www.usb.org>



## Interfaz paralelo

La interfaz paralelo de la impresora utiliza cables de interfaz paralelo IEEE 1284-A a 1284-B. El conector del host tiene un conector DB macho de 25 patillas. El conector de la impresora es del tipo Centronics.



**DB-25 a Centronics  
(Cable)**

## Interfaz de puerto serie

Patilla	Descripción
1	No utilizado
2	Entrada RXD (recibir datos) en la impresora
3	Salida TXD (transmitir datos) de la impresora
4	Salida DTR (terminal de datos lista) de la impresora: controla cuándo el servidor puede enviar datos
5	Tierra del chasis
6	Entrada DSR (conjunto de datos listo) en la impresora
7	Salida RTS (solicitar para enviar) de la impresora: siempre en la condición ACTIVA cuando la impresora está encendida
8	Entrada CTS (borrar para enviar): no utilizada por la impresora
9	+5 V a 0,75 A con fusible

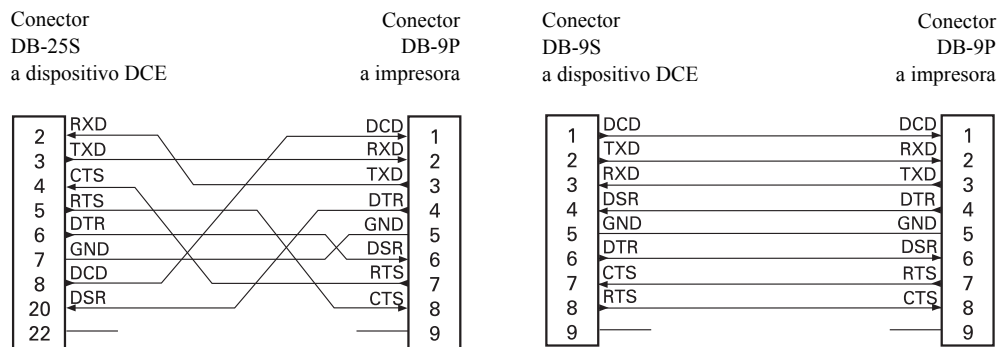
La máxima corriente admisible por el puerto serie o paralelo no debe exceder el total de 0,75 A.

Cuando se selecciona el protocolo de comunicación XON/XOFF, el flujo de datos está controlado por los códigos de control ASCII DC1 (XON) y DC3 (XOFF). El conductor de control DTR no tendrá ningún efecto.

Interconexión con dispositivos DCE: cuando la impresora se conecta a través de su interfaz RS-232 con un equipo de comunicación de datos (DCE) como un módem, se debe utilizar un cable de interfaz ESTÁNDAR RS-232 (normal). La Figura 32 muestra las conexiones requeridas para este cable.

Conexión con el accesorio KDU (unidad de teclado y pantalla): el accesorio KDU fue diseñado para conexiones de la impresora de un equipo de comunicación de datos (DCE) y requiere un adaptador de género para puerto serie personalizado de Zebra. El accesorio KDU ahora incluye el adaptador KDU, y el número de pieza del equipo de Zebra para el Adaptador KDU es 105934-088.

### Conexión de la impresora a un dispositivo DCE





---

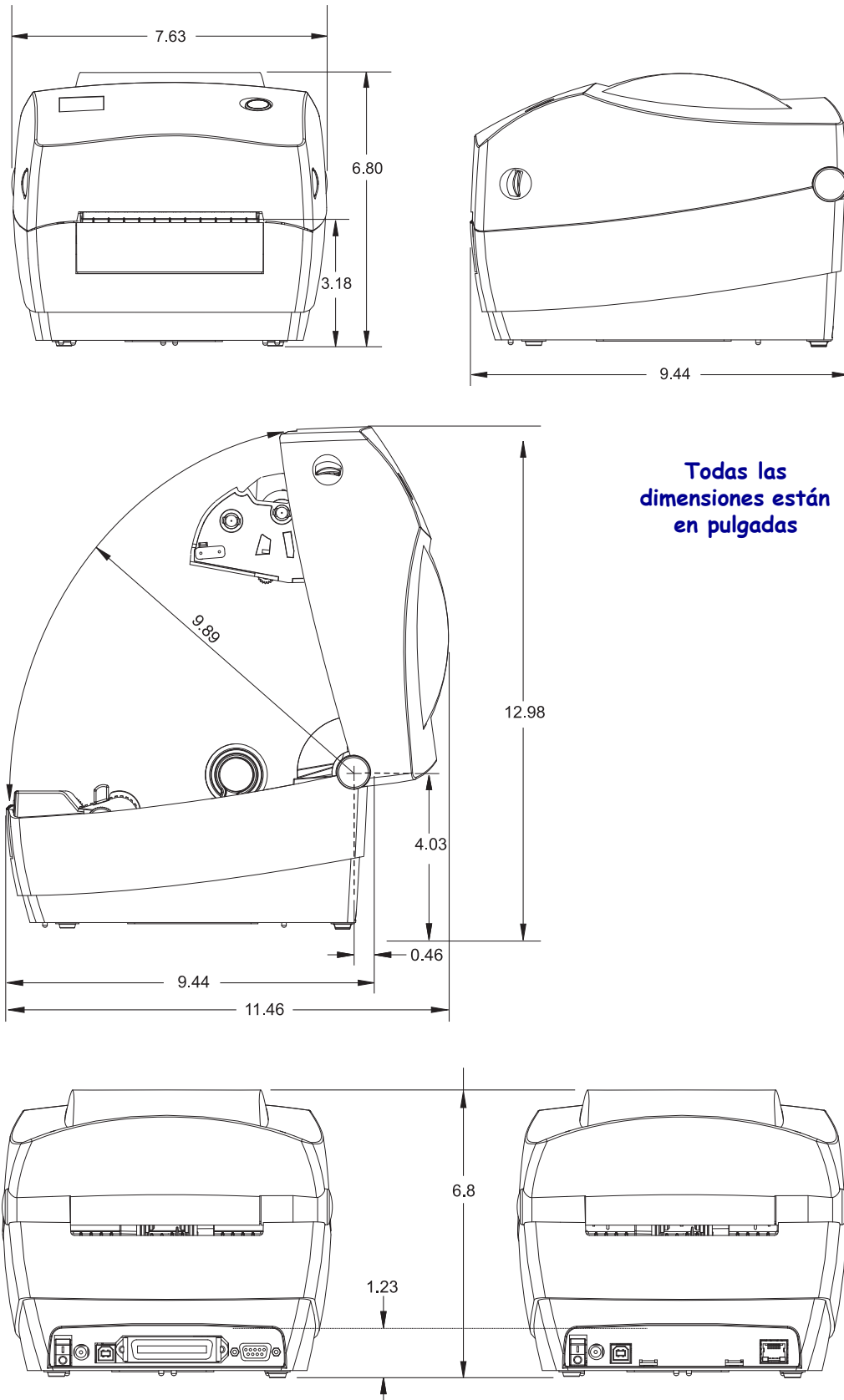
## Apéndice: Dimensiones

Esta sección proporciona las dimensiones externas de la impresora.

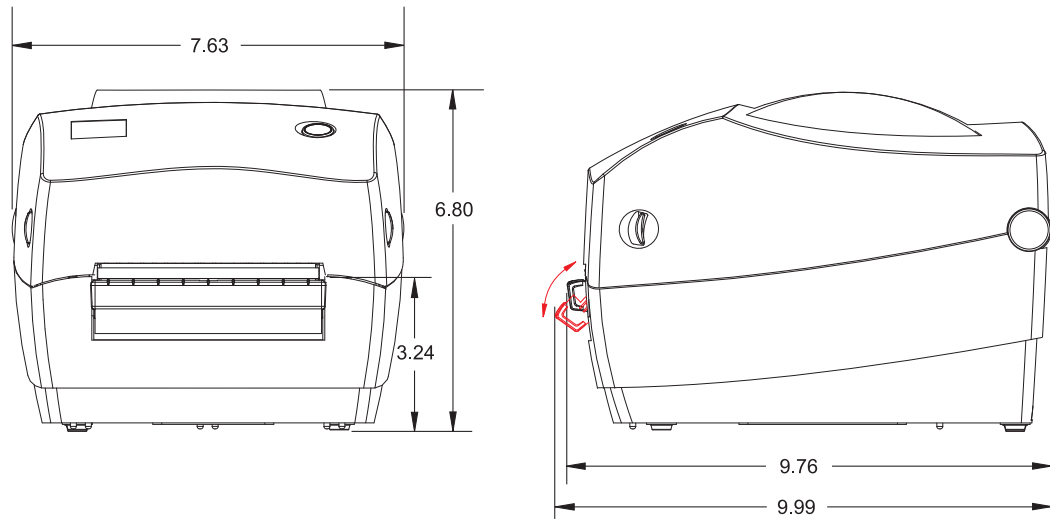
### Contenido

Dimensiones externas de la impresora GC420t™ . . . . .	88
Opcional: Distribuidor de etiquetas . . . . .	89

## Dimensiones externas de la impresora GC420t™



### Opcional: Distribuidor de etiquetas





**Notas •**

---

---

---

---

---

---

---

---

---

---

---



---

## Apéndice: Configuración de la impresora ZPL

Esta sección proporciona una descripción general básica de la administración de la configuración de la impresora, la configuración del estado de la impresión y las impresiones de la memoria de la impresora.

### Contenido

Administración de la configuración de la impresora ZPL . . . . .	92
Estado de configuración de ZPL para la referencia cruzada de los comandos . . . . .	94
Administración de la memoria de la impresora e informes de estado relacionados . . . . .	97

## Administración de la configuración de la impresora ZPL

La impresora ZPL está diseñada para permitirle cambiar dinámicamente la configuración de la impresora para la impresión rápida de la primera etiqueta. Los parámetros de la impresora que son persistentes serán retenidos por los siguientes formatos a utilizar. Esos ajustes permanecerán válidos hasta que sean cambiados por comandos subsiguientes, se reinicie la impresora, se apague y se encienda la impresora o cuando restablezca un parámetro que tiene un valor predeterminado de fábrica utilizando la rutina flash del modo cuatro (4) del botón Feed (Alimentación). El comando ZPL de actualización de la configuración (^**JU**) guarda y restablece las configuraciones de la impresora para iniciar (o reiniciar) la impresora con los ajustes preconfigurados.

- Para mantener los ajustes después que se encienda y apague la impresora o se reinicie la impresora, se puede enviar el comando ^**JUS** a la impresora para guardar todos los ajustes persistentes actuales.
- Los valores se recuperan con el comando ^**JUR** para restablecer los últimos valores guardados en su impresora.

ZPL almacena todos los parámetros de una vez con el simple comando tratado arriba. El lenguaje de programación EPL heredado (admitido por esta impresora) cambia y guarda inmediatamente comandos individuales. La mayoría de los ajustes y configuración se comparten entre ZPL y EPL. Por ejemplo, cambiar el ajuste de velocidad con EPL también cambiará la velocidad fijada para las operaciones ZPL. El valor cambiado EPL persistirá aún después de apagar y encender la impresora o reiniciar la impresora emitido por cualquier lenguaje de la impresora.

Para asistir al desarrollador, la impresora tiene una enumeración de los parámetros de operación, una etiqueta de configuración de la impresora. Se puede obtener acceso a la misma utilizando el botón Feed (Alimentación) de la impresora y la *Impresión de una etiqueta de prueba (configuración de la impresora)* en la página 19. La Zebra Setup Utility (Utilidad de configuración de Zebra) y el controlador para Windows ZebraDesigner™ también imprimen esta etiqueta y otras etiquetas de estado de la impresora para ayudarle a administrar su impresora.

### Formato de configuración de la impresora ZPL

Administrar más de una impresora se puede realizar creando un archivo de programación de configuración de impresoras para enviarle a una o más impresoras; o se puede utilizar ZebraNet™ Bridge para clonar la configuración de una impresora. La Figura 1 abajo muestra la estructura básica del archivo de configuración de la programación ZPL.

Consulte la guía del programador de ZPL y el *Estado de configuración de ZPL para la referencia cruzada de los comandos* en la página 94 para crear un archivo de programación. La Zebra Setup Utility (ZSU) (Utilidad de configuración de Zebra) se puede utilizar para enviar archivos de programación a la impresora. El Bloc de notas de Windows (editor de textos) se puede utilizar para crear archivos de programación.



**Figura 1 • Estructura de formato de los parámetros de configuración**

**^XA** – Comando de formato de inicio

Los comandos de formato son sensibles al orden

- a) Impresión general y configuración de comandos
- b) Cómo manejar los medios y comportamientos
- c) Tamaño de los medios de impresión

Comando **^JUS** para guardar

**^XZ** – Comando de formato de fin

## Estado de configuración de ZPL para la referencia cruzada de los comandos

La etiqueta de configuración de la impresora que se muestra abajo, proporciona la enumeración de la mayoría de los ajustes de configuración que se pueden fijar por un comando ZPL.

**Figura 2 • Salida impresa de la etiqueta de configuración**

PRINTER CONFIGURATION	
Zebra Technologies ZTC GC420t	
10.0.....	DARKNESS
4 IPS.....	PRINT SPEED
+000.....	TEAR OFF
TEAR OFF.....	PRINT MODE
GAP/NOTCH.....	MEDIA TYPE
WEB.....	SENSOR TYPE
AUTO.....	SENSOR SELECT
DIRECT-THERMAL.....	PRINT METHOD
832.....	PRINT WIDTH
1248.....	LABEL LENGTH
39.0IN 989MM.....	MAXIMUM LENGTH
CONNECTED.....	USB COMM.
BIDIRECTIONAL.....	PARALLEL COMM.
9600.....	BAUD
8 BITS.....	DATA BITS
NONE.....	PARITY
DTR & XON/XOFF.....	HOST HANDSHAKE
NONE.....	PROTOCOL
<~> 7EH.....	CONTROL CHAR
<^> 5EH.....	COMMAND CHAR
<, > CH.....	DELIM. CHAR
ZPL II.....	ZPL MODE
NO MOTION.....	MEDIA POWER UP
FEED.....	HEAD CLOSE
DEFAULT.....	BACKFEED
+000.....	LABEL TOP
+0000.....	LEFT POSITION
NO.....	HEXDUMP
046.....	WEB S.
096.....	MEDIA S.
032.....	WEB GAIN
050.....	MARK S.
000.....	MARK GAIN
095.....	MARK MED S.
000.....	MARK MEDIA GAIN
095.....	CONT MEDIA S.
007.....	CONT MEDIA GAIN
075.....	RIBBON OUT
040.....	RIBBON GAIN
066.....	TAKE LABEL
CWF.....	MODES ENABLED
.....	MODES DISABLED
832 8/MM FULL.....	RESOLUTION
V71.17.11ZP12A <-	FIRMWARE
1.3.....	XML SCHEMA
V27.00.01.....	HARDWARE ID
CUSTOMIZED.....	CONFIGURATION
2104k.....	R: RAM
5632k.....	E: ONBOARD FLASH
NONE.....	FORMAT CONVERT
DISABLED.....	ZBI
2.1.....	ZBI VERSION
10,665 IN.....	LAST CLEANED
10,665 IN.....	HEAD USAGE
10,665 IN.....	TOTAL USAGE
10,665 IN.....	RESET CNTR1
10,665 IN.....	RESET CNTR2
.....	SERIAL NUMBER
MAINT. OFF.....	EARLY WARNING
2010-09-22 08:24:57	TIME STAMP

Ajustes de los sensores para fines de servicio

**Tabla 2 • Comandos ZPL y referencia cruzada de llamada de recibo de configuración**

Comando	Nombre en la enumeración	Descripción
~SD	CONTRASTE	Valor predeterminado: <b>10,0</b>
^PR	VELOC IMPRES	Valor predeterminado: <b>6 IPS / 152.4 mm/s (máx.)</b>
~TA	CORTE MANUAL	Valor predeterminado: <b>+000</b>
^MN	TIPO PAPEL	Valor predeterminado: <b>ESPAC/MUESCA</b>
	TIPO DE SENSOR	Valor predeterminado: <b>BANDA</b>
	SELECC SENSOR	Valor predeterminado: <b>AUTO</b> (^MNA - Detección automática)
^MT	MÉTODO IMPRESN	<b>TRANSF TÉRMICA o TÉRMICA DIRECT</b>
^PW	ANCHO IMPRES	Valor predeterminado: <b>832 puntos</b>
^LL	LONG. ETIQUETA	Valor predeterminado: <b>1225</b> (puntos) (el valor se recalibra constantemente con la detección automática de espacios intermedios (banda) para papel de etiquetas)
^ML	LONGIT MÁXIMA	Valor predeterminado: <b>39 PG 989 MM</b>
-	PUERTO USB	Estado de conexión: <b>Conectado / Desconectado</b>
-	PUERTO PARALEL	Conexión disponible: <b>BIDIRECCIONAL</b>
^SCa	BAUDIOS	Valor predeterminado: <b>9600</b>
^SC,b	BITS DE DATOS	Valor predeterminado: <b>8 BITS</b>
^SC,,c	PARIDAD	Valor predeterminado: <b>NINGUNO</b>
^SC,,,,e	PROT ENL CNT	Valor predeterminado: <b>DTR Y XON/XOFF</b>
^SC,,,,,f	PROTOCOLO	Valor predeterminado: <b>NINGUNO</b>
	MODO COMUNIC SERIE	Valor predeterminado: <b>AUTOMÁTICO</b>
	TIPO CORTADOR	Opción presente: <b>PROTECTOR/RÓTULO COMPLETO</b> (corte)
^CT / ~CT	CARÁCTER CTROL	Valor predeterminado: <b>&lt;~&gt; 7EH</b>
^CC / ~CC	CARÁCT COMANDO	Valor predeterminado: <b>&lt;^&gt; 5EH</b>
^CD / ~CD	CARÁCT DELIM	Valor predeterminado: <b>&lt;,&gt; 2CH</b>
^SZ	MODO ZPL	Valor predeterminado: <b>ZPL II</b>
^MFa	ENCENDR IMPRES	Valor predeterminado: <b>SIN MOVIMIENTO</b>
^MF,b	CIERRE CABEZAL	Valor predeterminado: <b>FEED (ALIMENTACIÓN)</b>
~JS	RETROCESO	Valor predeterminado: <b>POR DEFECTO</b>
^LT	PARTE SUP ETIQ	Valor predeterminado: <b>+000</b>
^LS	POSICIÓN IZQ	Valor predeterminado: <b>+0000</b>
~JD / ~JE	VOLCDO HEXADEC	Valor predeterminado: <b>NO (~JE)</b>

Desde este punto en la enumeración del recibo de configuración, la salida impresa tiene ajustes de los sensores y los valores se muestran para la solución de problemas de los sensores y operaciones con el papel. Generalmente los utiliza la Asistencia técnica de Zebra para diagnosticar problemas de la impresora.

Los ajustes de configuración enumerados aquí se reanudan después del valor del sensor **TAKE LABEL (TOMAR ETIQUETA)**. Estas enumeraciones contienen características de la impresora que rara vez se cambian de los valores predeterminados o proporcionan información de estado (por ejemplo Versión del firmware).

**Tabla 3 • Comandos ZPL y referencia cruzada de llamada de recibo de configuración**

Comando	Nombre en la enumeración	Descripción
^MP	MODOS ACTIVOS	Valor predeterminado: CWF (consulte el comando ^MP) (CWF para impresoras inalámbricas con pantalla)
	MODOS INACTIVOS	Valor predeterminado: (nada fijado)
^JM	RESOLUCIÓN	Valor predeterminado: <b>832 8/mm COMPLETO</b> (203 dpi) <b>1280 8/mm COMPLETO</b> (300 dpi)
	FIRMWARE	Enumera la versión del firmware de ZPL
–	XML SCHEMA (ESQUEMA XML)	1.3
–	ID HARDWARE	Enumera la versión de Boot-block del firmware
–	CONFIGURACIÓN	PERSONALIZADO (después del primer uso)
–	MEMORIA RAM	2104k..... R:.
–	OPTION MEMORY (MEMORIA OPCIONAL)	65536k.....B: (solo se muestra si está instalada)
–	MEM FLASH INTEG	1536k.....E:
^MU	CONVRSN FRMATO	NINGUNO
^JI / ~JI	ZBI	INACTIVO(requiere una clave para activar)
–	ZBI VERSION (VERSIÓN ZBI)	2.1
^JH ^MA ~RO	LIMPIADA ÚLT VEZ	X,XXX IN
	USO DEL CABEZAL	X,XXX IN
	USO TOTAL	X,XXX IN
	REINIC CONT 1	X,XXX IN
	REINIC CONT 1	X,XXX IN
–	SERIAL NUMBER (NÚMERO DE SERIE)	XXXXXXXXXXXX
^JH	ADVERTENCIA	MANTENIM. DESACTIVADO

La impresora tiene la capacidad de fijar un comando o un grupo de comandos de una sola vez para todos los recibos (etiquetas) que siguen. Esos ajustes permanecerán válidos hasta que sean cambiados por comandos subsiguientes, se reinicie la impresora o usted restablezca los valores predeterminados de fábrica.

## Administración de la memoria de la impresora e informes de estado relacionados

Para ayudarle a administrar los recursos de la impresora, esta admite una variedad de comandos de formato para administrar la memoria, transferir objetos (entre áreas de la memoria, importar y exportar), designación de objetos y proporcionar diversos informes de estado de operación de la impresora. Son muy similares a los viejos comandos DOS como DIR (enumeración de directorios) y DEL (borrar archivo). Los informes más comunes también son parte de la Zebra Setup Utility (Utilidad de configuración de Zebra) y DEL controlador de Windows de ZebraDesigner™.

### Figura 3 • Estructura de formatos de administración de la memoria

**^XA** – Comando de formato de inicio

Se recomienda un comando de formato único a los fines de la reutilización

**^XZ** – Comando de formato de fin

Se recomienda que se procese un único comando dentro de este tipo de formato (formulario). Un único comando es fácil de reusarlo como herramienta de mantenimiento y desarrollo.

Muchos de los comandos que transfieren objetos, administran la memoria y producen informes de esta son comandos de control (~). No necesitan estar dentro de un formato (formulario). Serán procesados inmediatamente después de recibidos de la impresora estén o no con formato (formulario).



**Nota** • Para maximizar la memoria disponible de la impresora, esta incluye una desfragmentación automática de la memoria (defrag). Varios factores pueden desencadenar una operación de desfragmentación. Cambiar la memoria borrando o agregando objetos a la memoria puede provocar una desfragmentación. La luz de estado de la impresora comenzará a estar intermitente en rojo, ámbar y verde cuando una desfragmentación de memoria está en proceso. No apague la alimentación eléctrica de la impresora cuando la luz de estado está intermitente. Esta operación puede llevar varios minutos si la utilización de la memoria y la fragmentación de los archivos son altos.

## Programación ZPL para administración de la memoria

ZPL cuenta con diversas ubicaciones de memoria de la impresora que se utilizan para hacer funcionar la impresora, armar la imagen a imprimir, almacenar formatos (formularios), gráficos, fuentes y ajustes de configuración.

- ZPL trata a los formatos (formularios), fuentes y gráficos como archivos; y las ubicaciones de memoria como unidades de disco en el entorno del sistema operativo DOS:
  - Designación de objetos de la memoria: Hasta dieciséis (16) caracteres alfanuméricos seguidos por una extensión de archivo de tres (3) caracteres alfanuméricos:  
por ejemplo, 123456789ABCDEF.TTF  
Las impresoras ZPL heredadas con firmware V60.13 y anterior solo pueden utilizar el formato de nombre de archivo 8.3 versus el formato de nombre de archivo actual 16.3.
- Permite mover objetos dentro de ubicaciones de memoria y borrar objetos.
- Admite informes de listas de archivo estilo directorio de DOS como salidas impresas o estado al host.
- Permite el uso de "comodines" (\*) en el acceso de archivos.

**Tabla 4 • Administración de objetos y comandos de informes de estado**

Comando	Nombre	Descripción
^WD	Imprimir etiqueta de directorios	Imprime una lista de objetos y códigos de barras residentes y fuentes en todas las ubicaciones de memoria direccionables.
~WC	Imprimir etiqueta de configuración	Imprime un recibo (etiqueta) de estado de configuración. Lo mismo que la rutina de una intermitencia del modo botón Feed (Alimentación).
^ID	Borrar objeto	Borra objetos de la memoria de la impresora
^TO	Transferir objeto	Utilizado para copiar un objeto o grupo de objetos de un área de memoria a otra.
^CM	Cambiar la designación de letra de memoria	Reasigna una designación de letra a un área de la memoria de la impresora.
^JB	Inicializar la memoria flash	Similar a dar formato a un disco: borra todos los objetos de las ubicaciones especificadas B: o E: de la memoria: .
~JB	Reiniciar la memoria opcional	Similar a dar formato a un disco: borra todos los objetos de la ubicación B: de la memoria (opción de fábrica).
~DY	Descargar objetos	Descarga e instala una variedad de objetos de programación utilizables por la impresora: fuentes (OpenType y TrueType), gráficos y otros tipos de datos objetos. <i>Recomendación: Utilice ZebraNet™ Bridge para descargar gráficos y fuentes a la impresora.</i>
~DG	Descargar gráfico	Descarga una representación ASCII hexadecimal de una imagen gráfica. <i>Esto es utilizado por ZebraDesigner™ (aplicación de creación de etiquetas) para gráficos.</i>
^FL	Vinculación de fuentes	Agrega una fuente o fuentes secundarias TrueType a la fuente principal TrueType para agregar glifos (caracteres).
^LF	Enumerar vínculos de fuentes	Imprime una lista de las fuentes vinculadas
^CW	Identificador de fuente	Asigna un único carácter alfanumérico como un alias de una fuente almacenada en la memoria.



**Importante** • Algunas de las fuentes ZPL instaladas de fábrica en la impresora no se podrán copiar, clonar ni restaurar en la impresora a través de la recarga o actualización del firmware. Si un comando explícito para borrar un objeto ZPL elimina alguna de estas fuentes ZPL con restricción de licencia, será necesario adquirir nuevamente las fuentes en cuestión y reinstalarlas mediante la ejecución de una utilidad de activación e instalación. Las fuentes EPL no tienen esta restricción.



**Notas •** \_\_\_\_\_

---

---

---

---

---

---

---

---

---

---