










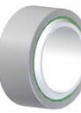








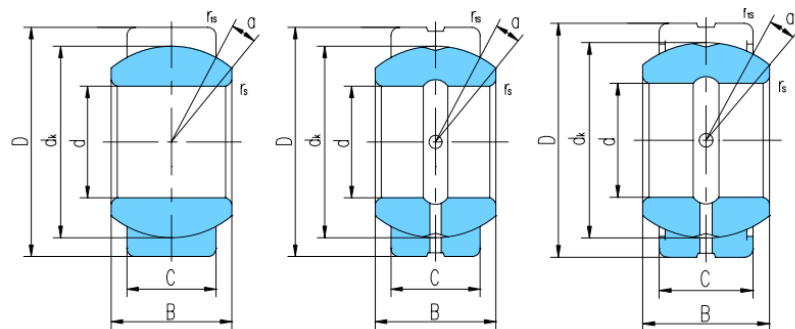
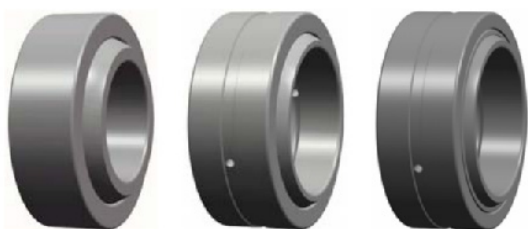
**GELENKLAGER  
GELENKSTANGENKÖPFE  
EMBOUITS / EMBOUITS À ROTULE**

	Bezeichnung	Gleitpaarung	Massreihe	Seite
	GE..E GE..ES GE..ES 2RS	Stahl / Stahl wartungspflichtig	E	6 - 7
	GEC..XS GEC..XS 2RS	Stahl / Stahl wartungspflichtig	E	8
	GEG..E GEG..ES GEG..ES 2RS	Stahl / Stahl wartungspflichtig	G	9 - 10
	GEEW..ES	Stahl / Stahl wartungspflichtig	W	11
	GEEM..ES 2RS	Stahl / Stahl wartungspflichtig	W	12
	GEF..ES	Stahl / Stahl wartungspflichtig	S	13
	GE..XS/K	Stahl / Stahl wartungspflichtig	S	14
	GEK..XS 2RS	Stahl / Stahl wartungspflichtig	-	15
	GEBJ..S	Stahl / Stahl wartungspflichtig	K	16
	GEBK..S	Stahl / Bronze wartungspflichtig	K	17
	GE..C GEG..C GEBJ..C	Stahl / PTFE Verbundmat. wartungsfrei	E G K	18 - 20
	GE..N GEG..N	Hartchrom / PTFE wartungsfrei	E	21

	Bezeichnung	Gleitpaarung	Massreihe	Seite
	GEH..HC GEH..HCS GEC..HC GEC..HCS	Hartchrom / PTFE Verbundmat. Hartchrom / PTFE Verbundmat. Stahl / PTFE Verbundmat. Stahl / PTFE Verbundmat. wartungsfrei	E	22 - 24
	GE..ET 2RS GE..XT 2RS GEG..ET 2RS GEG..XT 2RS	Stahl / PTFE wartungsfrei	E E G G	25 - 27
	GE..ET/X	Rostfreier Stahl / PTFE wartungsfrei		28
	GEC..XT GEC..XT 2RS GEH..XT GEH..XT 2RS GEC..HT GEH..HT	Hartchrom / PTFE wartungsfrei	E	29 - 33
	GE..XF/Q GEC..XF/Q GEH..XF/Q	Stahl / Sonderbronze wartungsfrei	-	34 - 35
	GEH..HF/Q	Stahl / Sonderbronze wartungsfrei	-	36
	GAC..S	Stahl / Stahl wartungspflichtig	S	37 - 38
	GAC..T	Stahl / Stahl wartungsfrei	S	39 - 40
	GAC..N	Stahl / PTFE wartungsfrei	S	41
	GX..S	Stahl / Stahl wartungspflichtig	A	42
	GX..T	Stahl / PTFE wartungsfrei	A	43 - 44
	GX..N	Stahl / PTFE wartungsfrei	A	45

	Bezeichnung	Gleitpaarung	Massreihe	Seite
	SI..E SI..ES SA..E SA..ES	Stahl / Stahl wartungspflichtig	E	46 - 47
	SIJ.. SAJ..	Stahl / Stahl wartungspflichtig	E	48
	SIBP..S SABP..S	Stahl / Bronze wartungspflichtig	K	49 - 50
	SI..C SA..C SI..ET 2RS SA..ET 2RS	Stahl / PTFE wartungsfrei	E	51 - 52
	SIJK..C SAJK..C SIK..C SAK..C	Stahl / Bronze - PTFE Verbundmat. wartungsfrei	K	53 - 55
	SIBP..N SABP..N	Hartchrom / PTFE wartungsfrei	K	56
	SK..E SK..ES	Stahl / Stahl wartungspflichtig	H	57
	SF..ES	Stahl / Stahl wartungspflichtig	H	58

	Bezeichnung	Gleitpaarung	Massreihe	Seite
	SFEW..ES	Stahl / Stahl wartungspflichtig	H	59
	SIR..ES	Stahl / Stahl wartungspflichtig	H	60
	SIRN..ES	Stahl / Stahl wartungspflichtig	H	61
	SIGEW..ES	Stahl / Stahl wartungspflichtig	H	62
	SIQ..ES	Stahl / Stahl wartungspflichtig	H	63
	SIA..ES	Stahl / Stahl wartungspflichtig	H	64



Massreihe: E / DIN 12240-1  
 Gleitpaarung: Stahl / Stahl  
 Ausführung: wartungspflichtig

GE..E

GE..ES

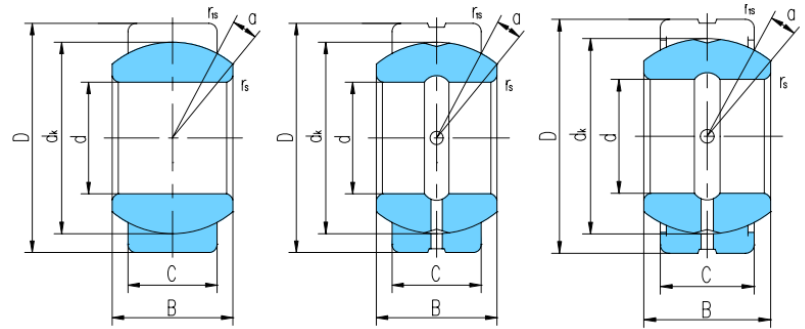
GE..ES 2RS

Bezeichnung		Dimensionen								Traglasten kN		Gew. ≈ kg
		d	D	B	C	d <sub>k</sub>	r <sub>s</sub> min.	r <sub>1s</sub> min.	α° ≈	dyn.	stat.	
GE 4 E		4	12	5	3	8	0.3	0.3	16	2	10	0.003
GE 5 E		5	14	6	4	10	0.3	0.3	13	3.4	17	0.005
GE 6 E		6	14	6	4	10	0.3	0.3	13	3.4	17	0.004
GE 8 E		8	16	8	5	13	0.3	0.3	15	5.5	27	0.007
GE 10 E		10	19	9	6	16	0.3	0.3	12	8.1	40	0.011
GE 12 E		12	22	10	7	18	0.3	0.3	10	10	53	0.017
GE 15 ES	GE 15 ES 2RS	15	26	12	9	22	0.3	0.3	8	16	84	0.026
GE 17 ES	GE 17 ES 2RS	17	30	14	10	25	0.3	0.3	10	21	106	0.040
GE 20 ES	GE 20 ES 2RS	20	35	16	12	29	0.3	0.3	9	30	146	0.064
GE 25 ES	GE 25 ES 2RS	25	42	20	16	35.5	0.6	0.6	7	48	240	0.115
GE 30 ES	GE 30 ES 2RS	30	47	22	18	40.7	0.6	0.6	6	62	310	0.149
GE 35 ES	GE 35 ES 2RS	35	55	25	20	47	0.6	1	6	79	399	0.228
GE 40 ES	GE 40 ES 2RS	40	62	28	22	53	0.6	1	7	99	495	0.318
GE 45 ES	GE 45 ES 2RS	45	68	32	25	60	0.6	1	7	127	637	0.421
GE 50 ES	GE 50 ES 2RS	50	75	35	28	66	0.6	1	6	156	780	0.562
GE 55 ES	GE 55 ES 2RS	55	85	40	32	74	0.6	1	7	200	1000	0.864

Radialgelenklager mit einem Innendurchmesser von 50mm-200mm sind auch mit gekreuzten Nuten auf der Gleitfläche des Aussenrings verfügbar.  
 Nachsetzzeichen J.

Vergleichbare Typenbezeichnungen anderer Hersteller

MTO	INA	SKF	Fluro	Pavarini	Durbal
GE...ES	GE...DO	GE...ES	GE...E	SR...	DGE...ES
GE...ES 2RS	GE...DO 2RS	GE...ES 2RS	GE...E 2RS	SR... 2RS	DGE...ES 2RS



Massreihe: E / DIN 12240-1  
 Gleitpaarung: Stahl / Stahl  
 Ausführung: wartungspflichtig

GE..E

GE..ES

GE..ES 2RS

Bezeichnung		Dimensionen								Traglasten kN		Gew. ≈ kg
		d	D	B	C	dk	rs min.	rs min.	α° ≈	dyn.	stat.	
GE 60 ES	GE 60 ES 2RS	60	90	44	36	80	1	1	6	245	1220	1.03
GE 70 ES	GE 70 ES 2RS	70	105	49	40	92	1	1	6	315	1560	1.57
GE 80 ES	GE 80 ES 2RS	80	120	55	45	105	1	1	6	400	2000	2.32
GE 90 ES	GE 90 ES 2RS	90	130	60	50	115	1	1	5	488	2440	2.79
GE 100 ES	GE 100 ES 2RS	100	150	70	55	130	1	1	7	607	3030	4.44
GE 110 ES	GE 110 ES 2RS	110	160	70	55	140	1	1	6	654	3270	4.83
GE 120 ES	GE 120 ES 2RS	120	180	85	70	160	1	1	6	950	4750	8.11
GE 140 ES	GE 140 ES 2RS	140	210	90	70	180	1	1	7	1070	5350	11.2
GE 160 ES	GE 160 ES 2RS	160	230	105	80	200	1	1	8	1360	6800	14.1
GE 180 ES	GE 180 ES 2RS	180	260	105	80	225	1.1	1.1	6	1530	7650	18.5
GE 200 ES	GE 200 ES 2RS	200	290	130	100	250	1.1	1.1	7	2120	10600	28.4
GE 220 ES	GE 220 ES 2RS	220	320	135	100	275	1.1	1.1	8	2320	11600	35.7
GE 240 ES	GE 240 ES 2RS	240	340	140	100	300	1.1	1.1	8	2550	12700	39.7
GE 260 ES	GE 260 ES 2RS	260	370	150	110	325	1.1	1.1	7	3030	15190	51.5
GE 280 ES	GE 280 ES 2RS	280	400	155	120	350	1.1	1.1	6	3570	17850	64.9
GE 300 ES	GE 300 ES 2RS	300	430	165	120	375	1.1	1.1	7	3800	19100	77.6

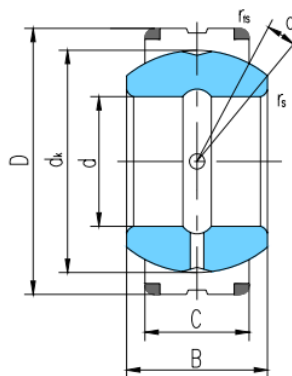
Radialgelenklager mit einem Innendurchmesser von 50mm-200mm sind auch mit gekreuzten Nuten auf der Gleitfläche des Aussenrings verfügbar.  
 Nachsetzzeichen J.

Vergleichbare Typenbezeichnungen anderer Hersteller

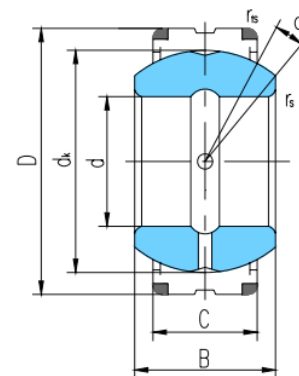
MTO	INA	SKF	Fluro	Pavarini	Durbal
GE...ES	GE...DO	GE...ES	GE...E	SR...	DGE...ES
GE...ES 2RS	GE...DO 2RS	GE...ES 2RS	GE...E 2RS	SR... 2RS	DGE...ES 2RS



Massreihe: E / DIN 12240-1  
 Gleitpaarung: Stahl / Stahl  
 Ausführung: wartungspflichtig



GEC..X

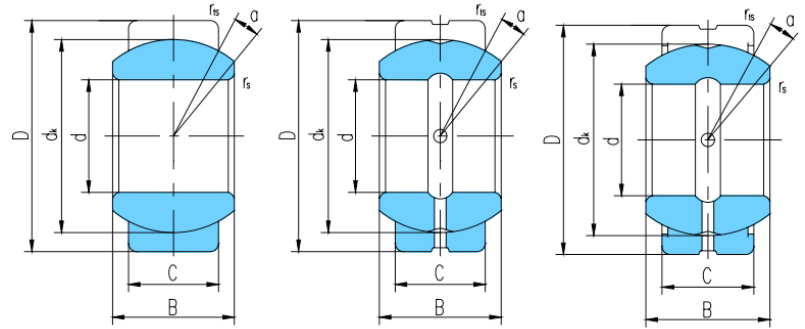


GEC..XS 2RS

Bezeichnung		Dimensionen								Traglasten kN		Gew. ≈ kg
		d	D	B	C	d <sub>k</sub>	r <sub>s</sub> min.	r <sub>1s</sub> min.	α° ≈	dyn.	stat.	
GEC 320 XS	GEC 320 XS 2RS	320	440	160	135	380	1.1	3	4	4400	22000	78
GEC 340 XS	GEC 340 XS 2RS	340	460	160	135	400	1.1	3	3	4650	23200	83
GEC 360 XS	GEC 360 XS 2RS	360	480	160	135	420	1.1	3	3	4800	24000	87
GEC 380 XS	GEC 380 XS 2RS	380	520	190	160	450	1.5	4	4	6300	31500	129
GEC 400 XS	GEC 400 XS 2RS	400	540	190	160	470	1.5	4	3	6550	32500	135
GEC 420 XS	GEC 420 XS 2RS	420	560	190	160	490	1.5	4	3	6800	34500	141
GEC 440 XS	GEC 440 XS 2RS	440	600	218	185	520	1.5	4	3	8650	42300	196
GEC 460 XS	GEC 460 XS 2RS	460	620	218	185	540	1.5	4	3	9000	45000	204

Die Aussenringe sind axial geteilt und werden durch Sicherungsringe zusammengehalten. Die Aussen- sowie Innenringe bestehen aus einem Carbon-Chromstahl und sind zusätzlich gehärtet und phosphatiert. Die Gleifläche ist mit MoS<sub>2</sub> geschmiert. Die Gelenklager in der 2RS-Ausführung sind beidseitig mit Kunststoff-Dichtungen versehen.





Massreihe: G / DIN 12240-1  
 Gleitpaarung: Stahl / Stahl  
 Ausführung: wartungspflichtig

GEG..E

GEG..ES

GEG..ES 2RS

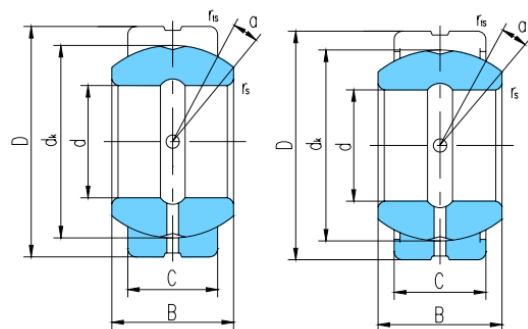
Bezeichnung		Dimensionen								Traglasten kN		Gew. ≈ kg
		d	D	B	C	dk	rs min.	r1s min.	α° ≈	dyn.	stat.	
GEG 4 E		4	14	7	4	10	0.3	0.3	20	3.4	17	0.005
GEG 5 E		5	16	9	5	13	0.3	0.3	21	5.5	27	0.009
GEG 6 E		6	16	9	5	13	0.3	0.3	21	5.5	27	0.008
GEG 8 E		8	19	11	6	16	0.3	0.3	21	8.1	40	0.014
GEG 10 E		10	22	12	7	18	0.3	0.3	18	10	53	0.021
GEG 12 E		12	26	15	9	22	0.3	0.3	18	16	84	0.036
GEG 15 ES	GEG 15 ES 2RS	15	30	16	10	25	0.3	0.3	16	21	106	0.048
GEG 17 ES	GEG 17 ES 2RS	17	35	20	12	29	0.3	0.3	19	30	146	0.080
GEG 20 ES	GEG 20 ES 2RS	20	42	25	16	35.5	0.3	0.6	17	48	240	0.152
GEG 25 ES	GEG 25 ES 2RS	25	47	28	18	40.7	0.6	0.6	17	62	310	0.199
GEG 30 ES	GEG 30 ES 2RS	30	55	32	20	47	0.6	1	17	79	399	0.296
GEG 35 ES	GEG 35 ES 2RS	35	62	35	22	53	0.6	1	16	99	495	0.402
GEG 40 ES	GEG 40 ES 2RS	40	68	40	25	60	0.6	1	17	127	637	0.535
GEG 45 ES	GEG 45 ES 2RS	45	75	43	28	66	0.6	1	15	156	780	0.698
GEG 50 ES	GEG 50 ES 2RS	50	90	56	36	80	0.6	1	17	245	1220	1.42
GEG 60 ES	GEG 60 ES 2RS	60	105	63	40	92	1	1	17	313	1560	2.09

Vergleichbare Typenbezeichnungen anderer Hersteller

MTO	INA	SKF	Fluro	Pavarini	Durbal
GEG...ES	GE...FO	GEH...ES	GE...FO	SRL...	DGEG...ES
GEG...ES 2RS	GE...FO 2RS	GEH...ES 2RS	GE...FO 2RS	SRL... 2RS	DGEG...ES 2RS



Massreihe: G / DIN 12240-1  
 Gleitpaarung: Stahl / Stahl  
 Ausführung: wartungspflichtig



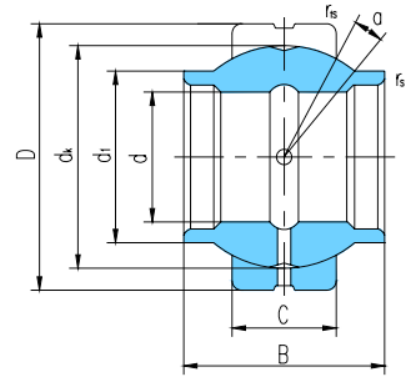
GEG..ES

GEG..ES 2RS

Bezeichnung		Dimensionen								Traglasten kN		Gew. ≈ kg
		d	D	B	C	d <sub>k</sub>	r <sub>s</sub> min.	r <sub>1s</sub> min.	α° ≈	dyn.	stat.	
GEG 70 ES	GEG 70 ES 2RS	70	120	70	45	105	1	1	16	400	2000	3.01
GEG 80 ES	GEG 80 ES 2RS	80	130	75	50	115	1	1	14	488	2440	3.61
GEG 90 ES	GEG 90 ES 2RS	90	150	85	55	130	1	1	15	607	3030	5.50
GEG 100 ES	GEG 100 ES 2RS	100	160	85	55	140	1	1	14	654	3270	6.04
GEG 110 ES	GEG 110 ES 2RS	110	180	100	70	160	1	1	12	950	4750	9.74
GEG 120 ES	GEG 120 ES 2RS	120	210	115	70	180	1	1	16	1070	5350	15.1
GEG 140 ES	GEG 140 ES 2RS	140	230	130	80	200	1	1	16	1360	6800	18.9
GEG 160 ES	GEG 160 ES 2RS	160	260	135	80	225	1.1	1.1	16	1530	7650	24.8
GEG 180 ES	GEG 180 ES 2RS	180	290	155	100	250	1.1	1.1	14	2120	10600	35.9
GEG 200 ES	GEG 200 ES 2RS	200	320	165	100	275	1.1	1.1	15	2320	11600	44.9
GEG 220 ES	GEG 220 ES 2RS	220	340	175	100	300	1.1	1.1	16	2550	12700	50.9
GEG 240 ES	GEG 240 ES 2RS	240	370	190	110	325	1.1	1.1	15	3030	15190	65.3
GEG 260 ES	GEG 260 ES 2RS	260	400	205	120	350	1.1	1.1	15	3570	17850	82.0
GEG 280 ES	GEG 280 ES 2RS	280	430	210	120	375	1.1	1.1	15	3800	19100	96.6

Vergleichbare Typenbezeichnungen anderer Hersteller

MTO	INA	SKF	Fluro	Pavarini	Durbal
GEG...ES	GE...FO	GEH...ES	GE...FO	SRL...	DGEG...ES
GEG...ES 2RS	GE...FO 2RS	GEH...ES 2RS	GE...FO 2RS	SRL... 2RS	DGEG...ES 2RS



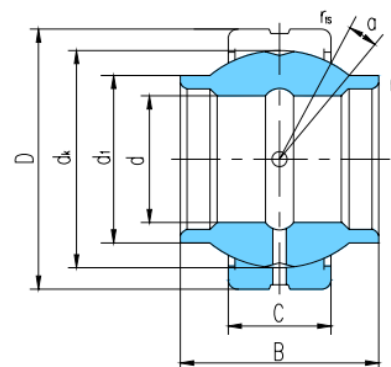
Massreihe: W / DIN 12240-1  
 Gleitpaarung: Stahl / Stahl  
 Ausführung: wartungspflichtig

Bezeichnung	Dimensionen									Traglasten kN		Gew. ≈ kg
	d	D	B	C	d <sub>1</sub> max.	d <sub>k</sub>	r <sub>s</sub> min.	r <sub>1s</sub> min.	α° ≈	dyn.	stat.	
GEEW 12 ES*	12	22	12	7	15.5	18	0.3	0.3	4	10	53	0.017
GEEW 15 ES	15	26	15	9	18.5	22	0.3	0.3	5	16	84	0.028
GEEW 16 ES	16	28	16	9	20	23	0.3	0.3	4	17	85	0.034
GEEW 17 ES	17	30	17	10	21	25	0.3	0.3	7	21	106	0.043
GEEW 20 ES	20	35	20	12	25	29	0.3	0.3	4	30	146	0.069
GEEW 25 ES	25	42	25	16	30.5	35.5	0.6	0.6	4	48	240	0.124
GEEW 30 ES	30	47	30	18	34	40.7	0.6	0.6	4	62	310	0.159
GEEW 32 ES	32	52	32	18	37	43	0.6	1	4	65	328	0.207
GEEW 35 ES	35	55	35	20	40	47	0.6	1	4	79	399	0.248
GEEW 40 ES	40	62	40	22	46	53	0.6	1	4	99	495	0.349
GEEW 45 ES	45	68	45	25	52	60	0.6	1	4	127	637	0.468
GEEW 50 ES	50	75	50	28	57	66	0.6	1	4	156	780	0.620
GEEW 60 ES	60	90	60	36	68	80	1	1	4	245	1220	1.11
GEEW 63 ES	63	95	63	36	71.5	83	1	1	4	253	1260	1.27
GEEW 70 ES	70	105	70	40	78	92	1	1	4	313	1560	1.69
GEEW 80 ES	80	120	80	45	91	105	1	1	4	400	2000	2.55
GEEW 90 ES	90	130	90	50	99	115	1	1	4	488	2440	3.04
GEEW 100 ES	100	150	100	55	113	130	1	1	4	607	3030	4.87
GEEW 110 ES	110	160	110	55	124	140	1	1	4	654	3270	5.53
GEEW 125 ES	125	180	125	70	138	160	1	1	4	950	4750	8.19
GEEW 160 ES	160	230	160	80	177	200	1	1	4	1360	6800	15.8
GEEW 200 ES	200	290	200	100	221	250	1.1	1.1	4	2120	10600	31.7
GEEW 250 ES	250	400	250	120	317	350	1.1	1.1	4	3750	17800	101
GEEW 320 ES	320	520	320	160	405	450	1.1	1.1	4	6200	30500	225

\*Schmierbohrung und Nut nur im Aussenring.  
 Radialgelenklager mit einem Durchmesser von >15mm mit 2 Dichtungen verfügbar. Nachsetzzeichen 2RS.

Vergleichbare Typenbezeichnungen anderer Hersteller

MTO	INA	SKF	Fluro	Pavarini	Durbal
GEEW...ES	GE...LO	GEG...ES	GE...LO	SRC...	DGE...LO

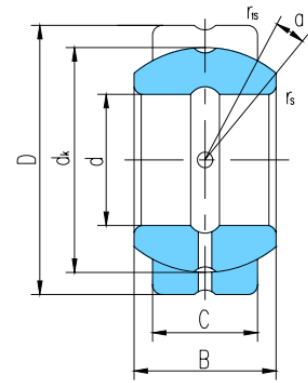


Massreihe: W / DIN 12240-1  
 Gleitpaarung: Stahl / Stahl  
 Ausführung: wartungspflichtig

Bezeichnung	Dimensionen									Traglasten kN		Gew. ≈ kg
	d	D	B	C	d <sub>1</sub> max.	d <sub>k</sub>	r <sub>s</sub> min.	r <sub>1s</sub> min.	α° ≈	dyn.	stat.	
GEEM 20 ES 2RS	20	35	24	12	24	29	0.3	0.3	6	30	146	0.072
GEEM 25 ES 2RS	25	42	29	16	29	35.5	0.3	0.6	4	48	240	0.13
GEEM 30 ES 2RS	30	47	30	18	34	40.7	0.3	0.6	4	62	310	0.16
GEEM 35 ES 2RS	35	55	35	20	40	47	0.6	1	4	79	399	0.25
GEEM 40 ES 2RS	40	62	38	22	45	53	0.6	1	4	99	495	0.34
GEEM 45 ES 2RS	45	68	40	25	52	60	0.6	1	4	127	637	0.45
GEEM 50 ES 2RS	50	75	43	28	57	66	0.6	1	4	156	780	0.59
GEEM 60 ES 2RS	60	90	54	36	68	80	0.6	1	3	245	1220	1.06
GEEM 70 ES 2RS	70	105	65	40	78	92	0.6	1	4	313	1560	1.66
GEEM 80 ES 2RS	80	120	74	45	90	105	0.6	1	4	400	2000	2.47
GEEM 90 ES 2RS	90	130	80	50	99	115	1	1	4	488	2440	2.88
GEEM 100 ES 2RS	100	150	90	55	113	130	1	1	4	607	3030	4.65
GEEM 120 ES 2RS	120	180	108	70	133	160	1	1	4	950	4750	8.44

Vergleichbare Typenbezeichnungen anderer Hersteller

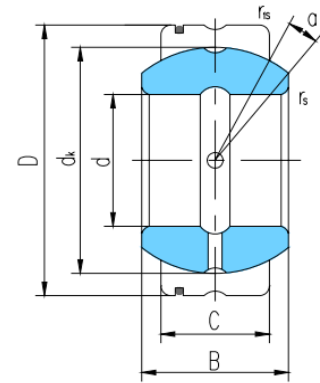
MTO	INA	SKF	Fluro	Pavarini	Durbal
GEEM...ES 2RS	GE...HO 2RS	GEM...ES 2RS	GE...HO2RS	SRC...2RS	DGE...HO 2RS



Massreihe: S / DIN 12240-1  
 Gleitpaarung: Stahl / Stahl  
 Ausführung: wartungspflichtig

Bezeichnung	Dimensionen								Traglasten kN		Gew. ≈ kg
	d	D	B	C	d <sub>k</sub>	r <sub>s</sub> min.	r <sub>1s</sub> min.	α° ≈	dyn.	stat.	
GEF 12 ES	12	22	11	9	18	0.5	0.5	7	13	68	0.019
GEF 15 ES	15	26	13	11	22	0.5	0.5	6	20	102	0.031
GEF 20 ES	20	32	16	14	28	0.5	0.5	4	33	166	0.054
GEF 22 ES	22	37	19	16	32	0.5	0.5	6	43	217	0.088
GEF 25 ES	25	42	21	18	36	0.5	0.5	5	55	275	0.128
GEF 30 ES	30	50	27	23	45	1	1	6	87	439	0.232
GEF 35 ES	35	55	30	26	50	1	1	5	110	552	0.291
GEF 40 ES	40	62	33	28	55	1	1	6	130	654	0.392
GEF 45 ES	45	72	36	31	62	1	1	5	163	816	0.609
GEF 50 ES	50	80	42	36	72	1	1	5	220	1100	0.885
GEF 55 ES	55	90	47	40	80	1	1	6	272	1360	1.29
GEF 60 ES	60	100	53	45	90	1	1	6	344	1720	1.84
GEF 65 ES	65	105	55	47	94	1	1	5	375	1870	2.03
GEF 70 ES	70	110	58	50	100	1	1	5	425	2125	2.28
GEF 75 ES	75	120	64	55	110	1	1	5	510	2570	3.08
GEF 80 ES	80	130	70	60	120	1	1	5	610	3060	4.04
GEF 85 ES	85	135	74	63	125	1	1	6	669	3340	4.44
GEF 90 ES	90	140	76	65	130	1	1	5	718	3590	4.79
GEF 95 ES	95	150	82	70	140	1	1	5	833	4165	6.07
GEF 100 ES	100	160	88	75	150	1.5	1.5	5	956	4780	7.56
GEF 110 ES	110	170	93	80	160	1.5	1.5	5	1080	5440	8.63
GEF 115 ES	115	180	98	85	165	1.5	1.5	5	1190	5960	10.4
GEF 120 ES	120	190	105	90	175	1.5	1.5	6	1330	6690	12.5
GEF 130 ES	130	200	110	95	185	1.5	1.5	5	1490	7460	14.0
GEF 150 ES	150	220	120	105	205	1.5	1.5	5	1820	9140	17.2

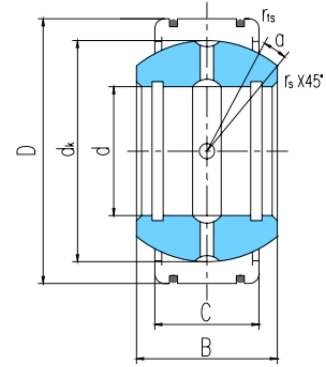
Gleiche Ausführung wie GE...ES mit unterschiedlichen Massen.



Massreihe: S / DIN 12240-1  
 Gleitpaarung: Stahl / Stahl  
 Ausführung: wartungspflichtig

Bezeichnung	Dimensionen								Traglasten kN		Gew. ≈ kg
	d	D	B	C	d <sub>k</sub>	r <sub>s</sub> min.	r <sub>1s</sub> min.	α° ≈	dyn.	stat.	
GE 12 XS/K	12	22	11	9	18	0.5	0.5	7	13	68	0.019
GE 15 XS/K	15	26	13	11	22	0.5	0.5	6	20	102	0.031
GE 20 XS/K	20	32	16	14	28	0.5	0.5	4	33	166	0.054
GE 22 XS/K	22	37	19	16	32	0.5	0.5	6	43	217	0.088
GE 25 XS/K	25	42	21	18	36	0.5	0.5	5	55	275	0.128
GE 30 XS/K	30	50	27	23	45	1	1	6	87	439	0.232
GE 35 XS/K	35	55	30	26	50	1	1	5	110	552	0.291
GE 40 XS/K	40	62	33	28	55	1	1	6	130	654	0.392
GE 45 XS/K	45	72	36	31	62	1	1	5	163	816	0.609
GE 50 XS/K	50	80	42	36	72	1	1	5	220	1100	0.885
GE 55 XS/K	55	90	47	40	80	1	1	6	272	1360	1.29
GE 60 XS/K	60	100	53	45	90	1	1	6	344	1720	1.84
GE 65 XS/K	65	105	55	47	94	1	1	5	375	1870	2.03
GE 70 XS/K	70	110	58	50	100	1	1	5	425	2125	2.28
GE 75 XS/K	75	120	64	55	110	1	1	5	510	2570	3.08
GE 80 XS/K	80	130	70	60	120	1	1	5	610	3060	4.04
GE 85 XS/K	85	135	74	63	125	1	1	6	669	3340	4.44
GE 90 XS/K	90	140	76	65	130	1	1	5	718	3590	4.79
GE 95 XS/K	95	150	82	70	140	1	1	5	833	4165	6.07
GE 100 XS/K	100	160	88	75	150	1.5	1.5	5	956	4780	7.56
GE 110 XS/K	110	170	93	80	160	1.5	1.5	5	1080	5440	8.63
GE 115 XS/K	115	180	98	85	165	1.5	1.5	5	1190	5960	10.4
GE 120 XS/K	120	190	105	90	175	1.5	1.5	6	1330	6690	12.5
GE 130 XS/K	130	200	110	95	185	1.5	1.5	5	1490	7460	14.0
GE 150 XS/K	150	220	120	105	205	1.5	1.5	5	1820	9140	17.2

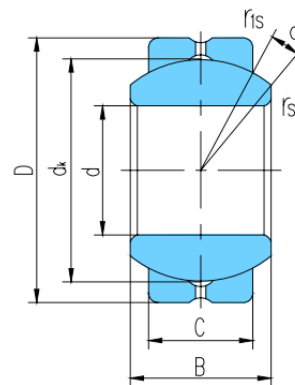
Gleiche Ausführung wie GEC...XS mit Nut im Aussenring. Masse wie GEF...ES.



DIN 12240-1  
 Gleitpaarung: Stahl / Stahl  
 Ausführung: wartungspflichtig

Bezeichnung	Dimensionen								Traglasten kN		Gew. ≈ kg
	d	D	B	C	dk	rs min.	r1s min.	α° ≈	dyn.	stat.	
GEK 25 XS 2RS	25	68	40	28	50	0.6	1	19	117	590	0.707
GEK 30 XS 2RS	30	70	47	32	60	0.6	1	19	163	813	0.814
GEK 35 XS 2RS	35	80	54	38	70	0.6	1	17	226	1130	1.23
GEK 40 XS 2RS	40	90	64	44	80	0.6	1	19	298	1490	2
GEK 45 XS 2RS	45	100	72	52	90	0.6	1	17	398	1990	2.84
GEK 50 XS 2RS	50	110	80	56	100	1	1	17	493	2450	3.81
GEK 55 XS 2RS	55	125	90	64	110	1	1	19	598	2990	5.49
GEK 60 XS 2RS	60	135	98	72	120	1	1	17	732	3660	6.93

Sonderausführung mit axial gerilltem Aussenring, Nuten und Federn.



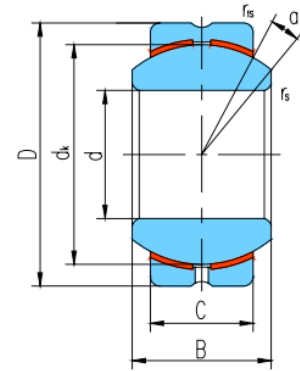
Massreihe: K / DIN 12240-1  
 Gleitpaarung: Stahl / Stahl  
 Ausführung: wartungspflichtig

Bezeichnung	Dimensionen								Traglasten kN		Gew. ≈ kg
	d	D	B	C	dk	rs min.	r1s min.	α° ≈	dyn.	stat.	
GEBJ 5 S	5	13	8	6	11.112	0.3	0.3	13	3.2	9	0.006
GEBJ 6 S	6	16	9	6.75	12.7	0.3	0.3	13	4.1	12	0.010
GEBJ 8 S	8	19	12	9	15.88	0.3	0.3	13	6.5	20	0.018
GEBJ 10 S	10	22	14	10.5	19.05	0.3	0.6	13	9.6	28	0.027
GEBJ 12 S	12	26	16	12	22.23	0.3	0.6	13	12	37	0.043
GEBJ 14 S	14	28	19	13.5	25.4	0.3	0.6	15	16	49	0.055
GEBJ 16 S	16	32	21	15	28.58	0.3	0.6	15	20	61	0.081
GEBJ 18 S	18	35	23	16.5	31.75	0.6	0.6	15	25	74	0.103
GEBJ 20 S	20	40	25	18	34.93	0.6	0.6	15	30	89	0.149
GEBJ 22 S	22	42	28	20	38.1	0.6	0.6	15	36	108	0.176
GEBJ 25 S	25	47	31	22	42.86	0.6	0.6	15	45	130	0.242
GEBJ 30 S	30	55	37	25	50.8	0.6	0.6	15	61	178	0.378

Vergleichbare Typenbezeichnungen anderer Hersteller

MTO	INA	Fluro
GEBJ...S	GE...PB	GXS...



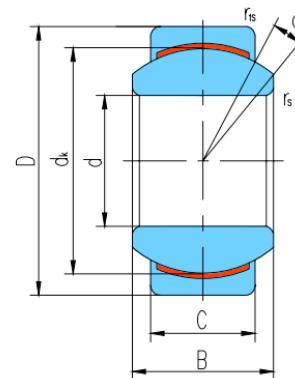


Massreihe: K / DIN 12240-1  
 Gleitpaarung: Stahl / Bronze  
 Ausführung: wartungspflichtig

Bezeichnung	Dimensionen								Traglasten kN		Gew. ≈ kg
	d	D	B	C	$d_k$	$r_s$ min.	$r_{1s}$ min.	$\alpha^\circ$ ≈	dyn.	stat.	
GEBK 5 S	5	16	8	6	11.112	0.3	0.3	13	3.3	7.8	0.009
GEBK 6 S	6	18	9	6.75	12.7	0.3	0.3	13	4.3	9.8	0.013
GEBK 8 S	8	22	12	9	15.88	0.3	0.3	14	6.8	16	0.024
GEBK 10 S	10	26	14	10.5	19.05	0.3	0.6	14	10	23	0.039
GEBK 12 S	12	30	16	12	22.23	0.3	0.6	13	13	31	0.058
GEBK 14 S	14	34	19	13.5	25.4	0.3	0.6	16	17	40	0.084
GEBK 16 S	16	38	21	15	28.58	0.3	0.6	15	21	50	0.118
GEBK 18 S	18	42	23	16.5	31.75	0.6	0.6	15	26	61	0.16
GEBK 20 S	20	46	25	18	34.93	0.6	0.6	15	31	73	0.21
GEBK 22 S	22	50	28	20	38.1	0.6	0.6	15	38	88	0.26
GEBK 25 S	25	56	31	22	42.86	0.6	0.6	15	47	110	0.39
GEBK 28 S	28	62	35	25	47.63	0.6	0.6	15	59	138	0.50
GEBK 30 S	30	66	37	25	50.8	0.6	0.6	17	63	148	0.61

Vergleichbare Typenbezeichnungen anderer Hersteller

MTO	Fluro
GEBK...S	GL...

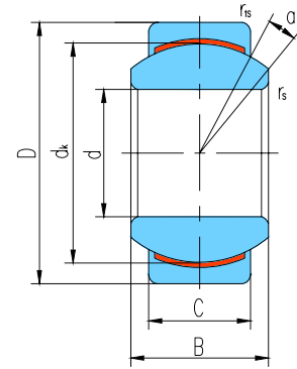


Massreihe: E / DIN 12240-1  
 Gleitpaarung: Stahl / PTFE Verbundmaterial  
 Ausführung: wartungsfrei

Bezeichnung	Dimensionen								Traglasten kN		Gew. ≈ kg
	d	D	B	C	dk	rs min.	r1s min.	α° ≈	dyn.	stat.	
GE 4 C	4	12	5	3	8	0.3	0.3	16	2.1	5.4	0.003
GE 5 C	5	14	6	4	10	0.3	0.3	13	3.6	9.1	0.005
GE 6 C	6	14	6	4	10	0.3	0.3	13	3.6	9.1	0.004
GE 8 C	8	16	8	5	13	0.3	0.3	15	5.8	14	0.007
GE 10 C	10	19	9	6	16	0.3	0.3	12	8.6	21	0.011
GE 12 C	12	22	10	7	18	0.3	0.3	10	11	28	0.017
GE 15 C	15	26	12	9	22	0.3	0.3	8	18	45	0.026
GE 17 C	17	30	14	10	25	0.3	0.3	10	22	56	0.040
GE 20 C	20	35	16	12	29	0.3	0.3	9	31	78	0.064
GE 25 C	25	42	20	16	35.5	0.6	0.6	7	51	127	0.115
GE 30 C	30	47	22	18	40.7	0.6	0.6	6	65	166	0.149
GE 35 C	35	55	25	20	47	0.6	1	6	84	211	0.228
GE 40 C	40	62	28	22	53	0.6	1	7	104	262	0.318
GE 45 C	45	68	32	25	60	0.6	1	7	135	337	0.421
GE 50 C	50	75	35	28	66	0.6	1	6	166	415	0.562

Vergleichbare Typenbezeichnungen anderer Hersteller

MTO	INA	SKF	Fluro	Pavarini
GE...C	GE...UK	GE...C	GE...EC	SRB...

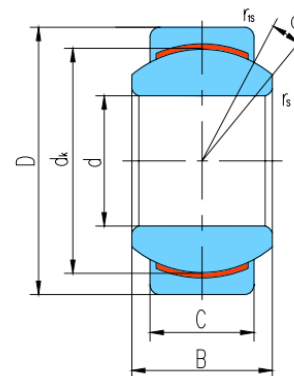


Massreihe: G / DIN 12240-1  
 Gleitpaarung: Stahl / PTFE Verbundmaterial  
 Ausführung: wartungsfrei

Bezeichnung	Dimensionen								Traglasten kN		Gew. ≈ kg
	d	D	B	C	d <sub>k</sub>	r <sub>s</sub> min.	r <sub>1s</sub> min.	α° ≈	dyn.	stat.	
GEG 4 C	4	14	7	4	10	0.3	0.3	20	3.6	9.1	0.005
GEG 5 C	5	16	9	5	13	0.3	0.3	21	5.8	14	0.008
GEG 6 C	6	16	9	5	13	0.3	0.3	21	5.8	14	0.006
GEG 8 C	8	19	11	6	16	0.3	0.3	21	8.6	21	0.014
GEG 10 C	10	22	12	7	18	0.3	0.3	18	11	28	0.021
GEG 12 C	12	26	15	9	22	0.3	0.3	18	18	45	0.033
GEG 15 C	15	30	16	10	25	0.3	0.3	16	22	56	0.049
GEG 17 C	17	35	20	12	29	0.3	0.3	19	31	78	0.083
GEG 20 C	20	42	25	16	35.5	0.3	0.3	17	51	127	0.153
GEG 25 C	25	47	28	18	40.7	0.6	0.6	17	65	166	0.203
GEG 30 C	30	55	32	20	47	0.6	0.6	17	84	211	0.304
GEG 35 C	35	62	35	22	53	0.6	1	16	104	262	0.408
GEG 40 C	40	68	40	25	60	0.6	1	17	135	337	0.542
GEG 45 C	45	75	43	28	66	0.6	1	15	166	415	0.713

Vergleichbare Typenbezeichnungen anderer Hersteller

MTO	INA	SKF	Fluro	Pavarini
GEG...C	GE...FW	GEH...C	GE...FW	SRLB...

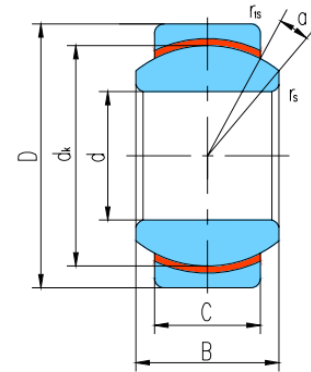


Massreihe: K / DIN 12240-1  
 Gleitpaarung: Stahl / PTFE Verbundmaterial  
 Ausführung: wartungsfrei

Bezeichnung	Dimensionen								Traglasten kN		Gew. ≈ kg
	d	D	B	C	dk	rs min.	r1s min.	α° ≈	dyn.	stat.	
GEBJ 5 C	5	13	8	6	11.112	0.3	0.3	13	6	15	0.006
GEBJ 6 C	6	16	9	6.75	12.7	0.3	0.3	13	7.7	19	0.010
GEBJ 8 C	8	19	12	9	15.88	0.3	0.3	13	13	32	0.018
GEBJ 10 C	10	22	14	10.5	19.05	0.3	0.6	13	18	45	0.027
GEBJ 12 C	12	26	16	12	22.23	0.3	0.6	13	24	60	0.043
GEBJ 14 C	14	28	19	13.5	25.4	0.3	0.6	15	31	77	0.055
GEBJ 16 C	16	32	21	15	28.58	0.3	0.6	15	38	96	0.081
GEBJ 18 C	18	35	23	16.5	31.75	0.6	0.6	15	47	117	0.103
GEBJ 20 C	20	40	25	18	34.93	0.6	0.6	15	56	141	0.149
GEBJ 22 C	22	42	28	20	38.1	0.6	0.6	15	68	171	0.176
GEBJ 25 C	25	47	31	22	42.86	0.6	0.6	15	84	212	0.242
GEBJ 30 C	30	55	37	25	50.8	0.6	0.6	15	113	283	0.378

Vergleichbare Typenbezeichnungen anderer Hersteller

MTO	INA	Fluro
GEBJ...C	GE...PW	GXSW...



Massreihe: E / DIN 12240-1  
 Gleitpaarung: Hartchrom / PTFE  
 Ausführung: wartungsfrei

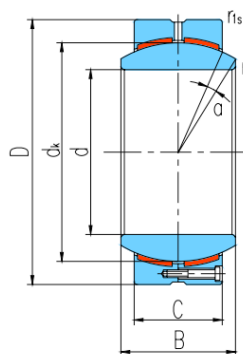
Bezeichnung	Dimensionen								Traglasten kN		Gew. ≈ kg
	d	D	B	C	dk	rs min.	r1s min.	α° ≈	dyn.	stat.	
GE 10 N	10	19	9	6	16	0.3	0.3	12	5.7	8.6	0.011
GE 12 N	12	22	10	7	18	0.3	0.3	10	7.5	11	0.017
GE 15 N	15	26	12	9	22	0.3	0.3	8	11	17	0.026
GE 17 N	17	30	14	10	25	0.3	0.3	10	15	22	0.040
GE 20 N	20	35	16	12	29	0.3	0.3	9	20	31	0.064
GE 25 N	25	42	20	16	35.5	0.6	0.6	7	34	51	0.115
GE 30 N	30	47	22	18	40.7	0.6	0.6	6	43	65	0.149
GE 35 N	35	55	25	20	47	0.6	1	6	56	84	0.228
GE 40 N	40	62	28	22	53	0.6	1	7	69	104	0.318
GE 45 N	45	68	32	25	60	0.6	1	7	90	135	0.421
GE 50 N	50	75	35	28	66	0.6	1	6	110	166	0.562
GE 60 N	60	90	44	36	80	1	1	6	172	259	1.03

GEG 8 N	8	19	11	6	16	0.3	0.3	21	5.7	8.6	0.014
GEG 10 N	10	22	12	7	18	0.3	0.3	18	7.5	11	0.021
GEG 12 N	12	26	15	9	22	0.3	0.3	18	11	17	0.033
GEG 15 N	15	30	16	10	25	0.3	0.3	16	15	22	0.049
GEG 17 N	17	35	20	12	29	0.3	0.3	19	20	31	0.083
GEG 20 N	20	42	25	16	35.5	0.3	0.6	17	34	51	0.153
GEG 25 N	25	47	28	18	40.7	0.6	0.6	17	43	65	0.203
GEG 30 N	30	55	32	20	47	0.6	1	17	56	84	0.304
GEG 35 N	35	62	35	22	53	0.6	1	16	69	104	0.408
GEG 40 N	40	68	40	25	60	0.6	1	17	90	135	0.542
GEG 45 N	45	75	43	28	66	0.6	1	15	110	166	0.713
GEG 50 N	50	90	56	36	80	0.6	1	17	172	259	1.14

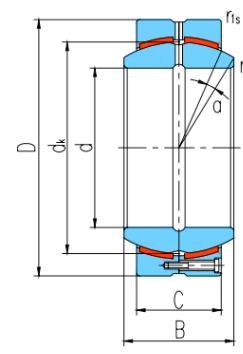
Masse wie GE...C beziehungsweise GEG...C. Aber Gleitpaarung Hartchrom / PTFE.



Massreihe: E / DIN 12240-1  
 Gleitpaarung: Hartchrom / PTFE Verbundmaterial  
 Ausführung: wartungsfrei



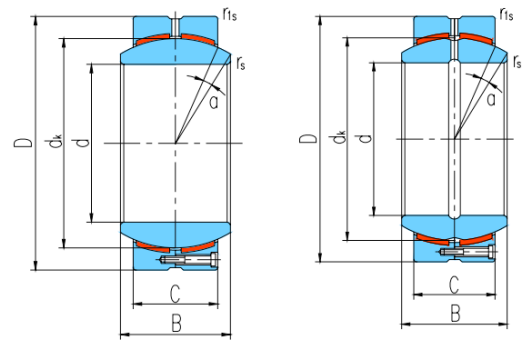
GEH..HC



GEH..HCS

Bezeichnung		Dimensionen								Traglasten kN		Gew. ≈ kg
		d	D	B	C	dk	rs min.	r1s min.	α° ≈	dyn.	stat.	
GEH 100 HC	GEH 100 HCS	100	150	71	67	135	1	1	2	900	1800	5.07
GEH 110 HC	GEH 110 HCS	110	160	78	74	145	1	1	2	1070	2140	6.21
GEH 120 HC	GEH 120 HCS	120	180	85	80	160	1	1	2	1280	2560	8.87
GEH 140 HC	GEH 140 HCS	140	210	100	95	185	1	1	2	1750	3500	14.6
GEH 160 HC	GEH 160 HCS	160	230	115	109	210	1	1	2	2280	4560	18.6
GEH 180 HC	GEH 180 HCS	180	260	128	122	240	1.1	1.1	2	2920	5840	26.7
GEH 200 HC	GEH 200 HCS	200	290	140	134	260	1.1	1.1	2	3480	6960	37.1
GEH 220 HC	GEH 220 HCS	220	320	155	148	290	1.1	1.1	2	4290	8580	49.4
GEH 240 HC	GEH 240 HCS	240	340	170	162	310	1.1	1.1	2	5020	10040	57.9
GEH 260 HC	GEH 260 HCS	260	370	185	175	340	1.1	1.1	2	5950	11900	75.2
GEH 280 HC	GEH 280 HCS	280	400	200	190	370	1.1	1.1	2	7030	14060	96
GEH 300 HC	GEH 300 HCS	300	430	212	200	390	1.1	1.1	2	7800	15600	117
GEH 320 HC	GEH 320 HCS	320	460	230	218	414	1.1	3	2	9020	18040	148
GEH 340 HC	GEH 340 HCS	340	480	243	230	434	1.1	3	2	9980	19960	163

Der Aussenring phosphatiert, zweimal radial gespalten und wird von Schrauben zusammengehalten. HCS Serie besitzt eine Ringnut und Schmierbohrung im Innenring.



GEH..HC

GEH..HCS

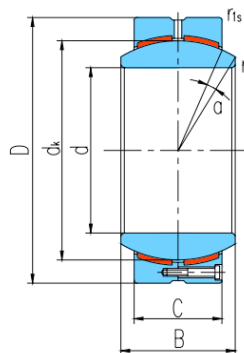
Massreihe: E / DIN 12240-1  
 Gleitpaarung: Hartchrom / PTFE Verbundmaterial  
 Ausführung: wartungsfrei

Bezeichnung		Dimensionen								Traglasten kN		Gew. ≈ kg
		d	D	B	C	dk	rs min.	r1s min.	α° ≈	dyn.	stat.	
GEH 360 HC	GEH 360 HCS	360	520	258	243	474	1.1	4	2	11510	23020	213
GEH 380 HC	GEH 380 HCS	380	540	272	258	494	1.5	4	2	12740	25480	236
GEH 400 HC	GEH 400 HCS	400	580	280	265	514	1.5	4	2	13620	27240	290
GEH 420 HC	GEH 420 HCS	420	600	300	280	534	1.5	4	2	14950	29900	319
GEH 440 HC	GEH 440 HCS	440	630	315	300	574	1.5	4	2	17220	34440	379
GEH 460 HC	GEH 460 HCS	460	650	325	308	593	1.5	4	2	18260	36520	404
GEH 480 HC	GEH 480 HCS	480	680	340	320	623	2	5	2	19930	39860	463
GEH 500 HC	GEH 500 HCS	500	710	355	335	643	2	5	2	21540	43080	529
GEH 530 HC	GEH 530 HCS	530	750	375	355	673	2	5	2	23890	47780	620
GEH 560 HC	GEH 560 HCS	560	800	400	380	723	2	5	2	27470	54940	770
GEH 600 HC	GEH 600 HCS	600	850	425	400	773	2	6	2	30920	61840	903
GEH 630 HC	GEH 630 HCS	630	900	450	425	813	3	6	2	34550	69100	1092

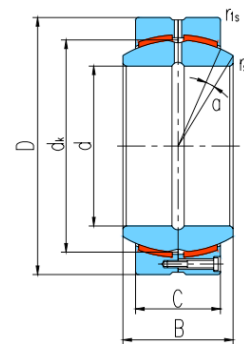
Der Aussenring phosphatiert, zweimal radial gespalten und wird von Schrauben zusammengehalten. HCS Serie besitzt eine Ringnut und Schmierbohrung im Innenring.



Massreihe: E / DIN 12240-1  
 Gleitpaarung: Stahl / PTFE Verbundmaterial  
 Ausführung: wartungsfrei



GEC...HC

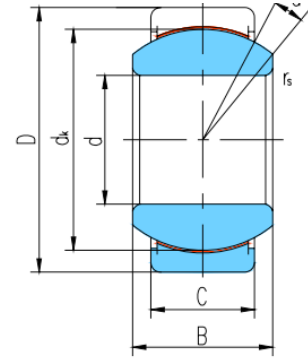


GEC...HCS

Bezeichnung		Dimensionen								Traglasten kN		Gew. ≈ kg
		d	D	B	C	dk	rs min.	r1s min.	α° ≈	dyn.	stat.	
GEC 320 HC	GEC 320 HCS	320	440	160	135	380	1.1	3	4	5130	10260	78
GEC 340 HC	GEC 340 HCS	340	460	160	135	400	1.1	3	3	5400	10800	83
GEC 360 HC	GEC 360 HCS	360	480	160	135	420	1.1	3	3	5670	11340	87
GEC 380 HC	GEC 380 HCS	380	520	190	160	450	1.5	4	4	7200	14400	129
GEC 400 HC	GEC 400 HCS	400	540	190	160	470	1.5	4	3	7520	15040	135
GEC 420 HC	GEC 420 HCS	420	560	190	160	490	1.5	4	3	7840	15680	141
GEC 440 HC	GEC 440 HCS	440	600	218	185	520	1.5	4	3	9620	19240	196
GEC 460 HC	GEC 460 HCS	460	620	218	185	540	1.5	4	3	9990	19980	204
GEC 480 HC	GEC 480 HCS	480	650	230	195	565	2	5	3	11000	22000	239
GEC 500 HC	GEC 500 HCS	500	670	230	195	585	2	5	3	11400	22800	248
GEC 530 HC	GEC 530 HCS	530	710	243	205	620	2	5	3	12710	25420	294
GEC 560 HC	GEC 560 HCS	560	750	258	215	655	2	5	4	14080	28160	345
GEC 600 HC	GEC 600 HCS	600	800	272	230	700	2	5	3	16100	32200	413

Der Aussenring phosphatiert, zweimal radial gespalten und wird von Schrauben zusammengehalten. HCS Serie besitzt eine Ringnut und Schmierbohrung im Innenring.





Massreihe: E / DIN 12240-1  
 Gleitpaarung: Stahl / PTFE  
 Ausführung: wartungsfrei

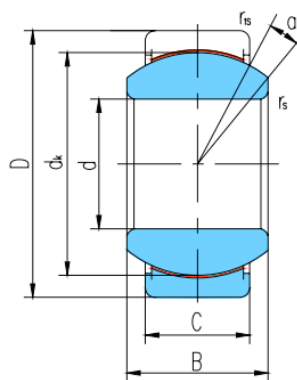
Bezeichnung	Dimensionen								Traglasten kN		Gew. ≈ kg
	d	D	B	C	dk	rs min.	r1s min.	α° ≈	dyn.	stat.	
GE 15 ET 2RS	15	26	12	9	22	0.3	0.3	8	25	59	0.026
GE 17 ET 2RS	17	30	14	10	25	0.3	0.3	10	32	75	0.040
GE 20 ET 2RS	20	35	16	12	29	0.3	0.3	9	45	104	0.064
GE 25 ET 2RS	25	42	20	16	35.5	0.6	0.6	7	85	204	0.115
GE 30 ET 2RS	30	47	22	18	40.7	0.6	0.6	6	110	263	0.149
GE 35 ET 2RS	35	55	25	20	47	0.6	1	6	140	338	0.228
GE 40 ET 2RS	40	62	28	22	53	0.6	1	7	175	419	0.318
GE 45 ET 2RS	45	68	32	25	60	0.6	1	7	225	540	0.421
GE 50 ET 2RS	50	75	35	28	66	0.6	1	6	275	665	0.562
GE 55 ET 2RS	55	85	40	32	74	0.6	1	7	355	852	0.864
GE 60 ET 2RS	60	90	44	36	80	1	1	6	430	1030	1.03
GE 70 ET 2RS	70	105	49	40	92	1	1	6	550	1320	1.57
GE 80 ET 2RS	80	120	55	45	105	1	1	6	705	1700	2.32
GE 90 ET 2RS	90	130	60	50	115	1	1	5	860	2070	2.79

Vergleichbare Typenbezeichnungen anderer Hersteller

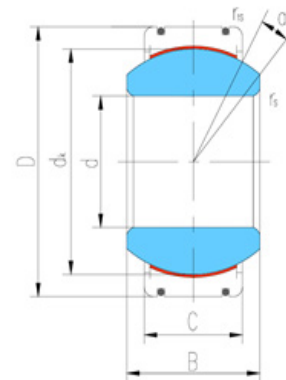
MTO	INA	SKF	Fluro	Pavarini
GE...ET 2RS	GE...UK 2RS	GE...TE 2RS	GE...EC 2RS	SRLT...-2RS



Massreihe: E / DIN 12240-1  
 Gleitpaarung: Stahl / PTFE  
 Ausführung: wartungsfrei



GE...ET



GE...XT

Bezeichnung	Dimensionen								Traglasten kN		Gew. ≈ kg
	d	D	B	C	dk	rs min.	r1s min.	α° ≈	dyn.	stat.	
GE 100 ET 2RS	100	150	70	55	130	1	1	7	1070	2570	4.44
GE 110 ET 2RS	110	160	70	55	140	1	1	6	1150	2770	4.83
GE 120 ET 2RS	120	180	85	70	160	1	1	6	1680	4030	8.11
GE 140 XT 2RS	140	210	90	70	180	1	1	7	1890	4530	11.2
GE 160 XT 2RS	160	230	105	80	200	1	1	8	2400	5760	14.1
GE 180 XT 2RS	180	260	105	80	225	1.1	1.1	6	2700	6480	18.5
GE 200 XT 2RS	200	290	130	100	250	1.1	1.1	7	3750	9000	28.4
GE 220 XT 2RS	220	320	135	100	275	1.1	1.1	8	4120	9900	35.7
GE 240 XT 2RS	240	340	140	100	300	1.1	1.1	8	4500	10800	39.7
GE 260 XT 2RS	260	370	150	110	325	1.1	1.1	7	5360	12870	51.5
GE 280 XT 2RS	280	400	155	120	350	1.1	1.1	6	6300	15120	64.9
GE 300 XT 2RS	300	430	165	120	375	1.1	1.1	7	6750	16200	77.6

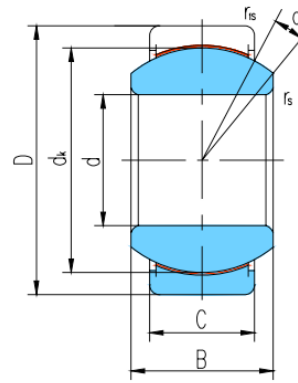
XT mit Nuten im Aussenring.

Vergleichbare Typenbezeichnungen anderer Hersteller

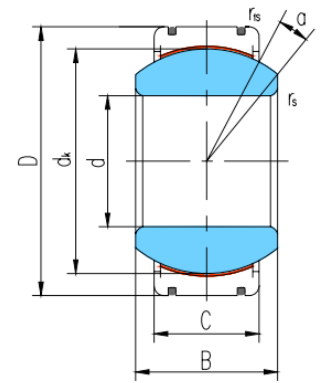
MTO	INA	SKF	Fluro	Pavarini
GE...ET 2RS	GE...UK 2RS	GE...TE 2RS	GE...EC 2RS	SRT...2RS
GE...XT 2RS				



Massreihe: G / DIN 12240-1  
 Gleitpaarung: Stahl / PTFE  
 Ausführung: wartungsfrei



GEG...ET 2RS



GEG...XT 2RS

Bezeichnung	Dimensionen								Traglasten kN		Gew. ≈ kg
	d	D	B	C	dk	rs min.	r1s min.	α° ≈	dyn.	stat.	
GEG 15 ET 2RS	15	30	16	10	25	0.3	0.3	16	32	75	0.048
GEG 17 ET 2RS	17	35	20	12	29	0.3	0.3	19	45	104	0.080
GEG 20 ET 2RS	20	42	25	16	35.5	0.3	0.6	17	85	204	0.152
GEG 25 ET 2RS	25	47	28	18	40.7	0.6	0.6	17	110	263	0.199
GEG 30 ET 2RS	30	55	32	20	47	0.6	1	17	140	338	0.296
GEG 35 ET 2RS	35	62	35	22	53	0.6	1	16	175	419	0.402
GEG 40 ET 2RS	40	68	40	25	60	0.6	1	17	225	540	0.535
GEG 45 ET 2RS	45	75	43	28	66	0.6	1	15	275	665	0.698
GEG 50 ET 2RS	50	90	56	36	80	0.6	1	17	430	1030	1.42
GEG 60 ET 2RS	60	105	63	40	92	1	1	17	550	1320	2.09
GEG 70 ET 2RS	70	120	70	45	105	1	1	16	705	1700	3.01
GEG 80 ET 2RS	80	130	75	50	115	1	1	14	860	2070	3.61
GEG 90 ET 2RS	90	150	85	55	130	1	1	15	1070	2570	5.50
GEG 100 ET 2RS	100	160	85	55	140	1	1	14	1150	2770	6.04
GEG 110 ET 2RS	110	180	100	70	160	1	1	12	1680	4030	9.74
GEG 120 XT 2RS	120	210	115	70	180	1	1	16	1890	4530	15.1
GEG 140 XT 2RS	140	230	130	80	200	1	1	16	2400	5760	18.9
GEG 160 XT 2RS	160	260	135	80	225	1.1	1.1	16	2700	6480	24.8
GEG 180 XT 2RS	180	290	155	100	250	1.1	1.1	14	3750	9000	35.9
GEG 200 XT 2RS	200	320	165	100	275	1.1	1.1	15	4120	9900	44.9
GEG 220 XT 2RS	220	340	175	100	300	1.1	1.1	16	4500	10800	50.9
GEG 240 XT 2RS	240	370	190	110	325	1.1	1.1	15	5360	12870	65.3
GEG 260 XT 2RS	260	400	205	120	350	1.1	1.1	15	6300	15120	82.0
GEG 280 XT 2RS	280	430	210	120	375	1.1	1.1	15	6750	16200	96.6

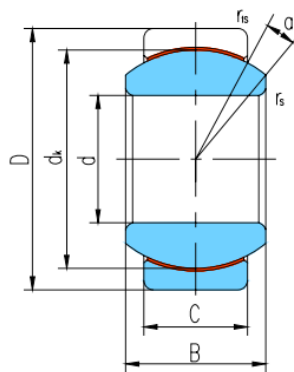
XT mit Nuten im Aussenring.

Vergleichbare Typenbezeichnungen anderer Hersteller

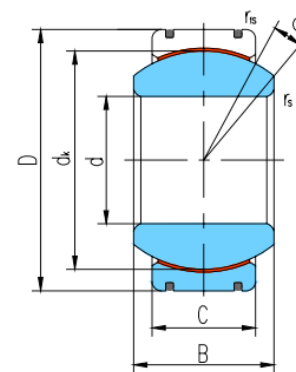
MTO	INA	SKF	Fluro	Pavarini
GEG...ET 2RS	GE...FW 2RS	GEH...C 2RS	GE...FW 2RS	SRLT...2RS
GEG...XT 2RS				



Massreihe: E / DIN 12240-1  
 Gleitpaarung: rostfreier Stahl / PTFE  
 Ausführung: wartungsfrei - INOX



GE...ET/X



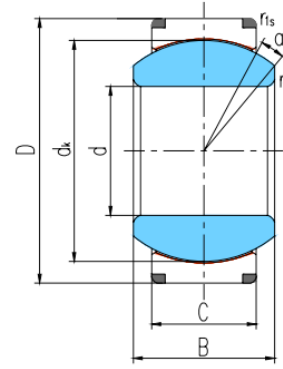
GE...XT/X

Bezeichnung	Dimensionen								Traglasten kN		Gew. ≈ kg
	d	D	B	C	dk	rs min.	r1s min.	α° ≈	dyn.	stat.	
GE 15 ET/X	15	26	12	9	22	0.3	0.3	8	25	59	0.026
GE 17 ET/X	17	30	14	10	25	0.3	0.3	10	32	75	0.040
GE 20 ET/X	20	35	16	12	29	0.3	0.3	9	45	104	0.064
GE 25 ET/X	25	42	20	16	35.5	0.6	0.6	7	85	204	0.115
GE 30 ET/X	30	47	22	18	40.7	0.6	0.6	6	110	263	0.149
GE 35 ET/X	35	55	25	20	47	0.6	1	6	140	338	0.228
GE 40 ET/X	40	62	28	22	53	0.6	1	7	175	419	0.318
GE 45 ET/X	45	68	32	25	60	0.6	1	7	225	540	0.421
GE 50 ET/X	50	75	35	28	66	0.6	1	6	275	665	0.562
GE 55 ET/X	55	85	40	32	74	0.6	1	7	355	852	0.864
GE 60 ET/X	60	90	44	36	80	1	1	6	430	1030	1.03
GE 70 XT/X	70	105	49	40	92	1	1	6	550	1320	1.57
GE 80 XT/X	80	120	55	45	105	1	1	6	705	1700	2.32
GE 90 XT/X	90	130	60	50	115	1	1	5	860	2070	2.79
GE 100 XT/X	100	150	70	55	130	1	1	7	1070	2570	4.44
GE 110 XT/X	110	160	70	55	140	1	1	6	1150	2770	4.83
GE 120 XT/X	120	180	85	70	160	1	1	6	1680	4030	8.11
GE 140 XT/X	140	210	90	70	180	1	1	7	1890	4530	11.2
GE 160 XT/X	160	230	105	80	200	1	1	8	2400	5760	14.1
GE 180 XT/X	180	260	105	80	225	1.1	1.1	6	2700	6480	18.5
GE 200 XT/X	200	290	130	100	250	1.1	1.1	7	3750	9000	28.4
GE 220 XT/X	220	320	135	100	275	1.1	1.1	8	4120	9900	35.7
GE 240 XT/X	240	340	140	100	300	1.1	1.1	8	4500	10800	39.7
GE 260 XT/X	260	370	150	110	325	1.1	1.1	7	5360	12870	51.5
GE 280 XT/X	280	400	155	120	350	1.1	1.1	6	6300	15120	64.9
GE 300 XT/X	300	430	165	120	375	1.1	1.1	7	6750	16200	77.6

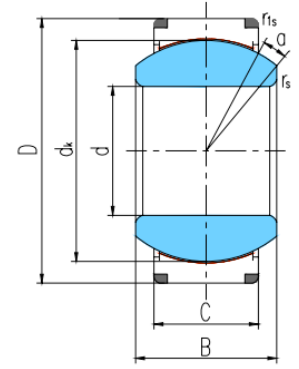
XT mit Nuten im Aussenring.  
 Gelenklager mit beidseitigen Dichtungen sind auch lieferbar.

Vergleichbare Typenbezeichnungen anderer Hersteller

MTO	INA	Pavarini	SKF
GE...ET/X	GE...TGR	SR...TGR	GE...TG3A



GEC...XT



GEC...XT 2RS

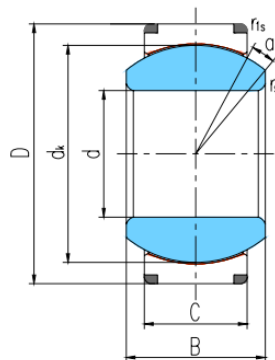
Massreihe: E / DIN 12240-1  
 Gleitpaarung: Hartchrom / PTFE  
 Ausführung: wartungsfrei

Bezeichnung		Dimensionen								Traglasten kN		Gew. ≈ kg
		d	D	B	C	dk	rs min.	r1s min.	α° ≈	dyn.	stat.	
<b>GEC 320 XT</b>	<b>GEC 320 XT 2RS</b>	<b>320</b>	440	160	135	380	1.1	3	4	9230	18460	78
<b>GEC 340 XT</b>	<b>GEC 340 XT 2RS</b>	<b>340</b>	460	160	135	400	1.1	3	3	9720	19440	83
<b>GEC 360 XT</b>	<b>GEC 360 XT 2RS</b>	<b>360</b>	480	160	135	420	1.1	3	3	10200	20400	87
<b>GEC 380 XT</b>	<b>GEC 380 XT 2RS</b>	<b>380</b>	520	190	160	450	1.5	4	4	12960	25920	129
<b>GEC 400 XT</b>	<b>GEC 400 XT 2RS</b>	<b>400</b>	540	190	160	470	1.5	4	3	13530	27060	135
<b>GEC 420 XT</b>	<b>GEC 420 XT 2RS</b>	<b>420</b>	560	190	160	490	1.5	4	3	14110	28220	141
<b>GEC 440 XT</b>	<b>GEC 440 XT 2RS</b>	<b>440</b>	600	218	185	520	1.5	4	3	17310	34620	196
<b>GEC 460 XT</b>	<b>GEC 460 XT 2RS</b>	<b>460</b>	620	218	185	540	1.5	4	3	17980	35960	204

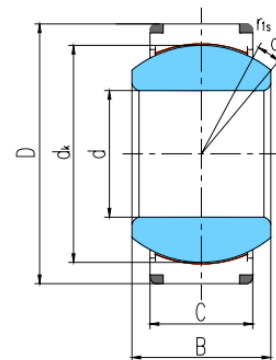
XT mit Nuten im Aussenring.



Massreihe: E / DIN 12240-1  
 Gleitpaarung: Hartchrom / PTFE  
 Ausführung: wartungsfrei



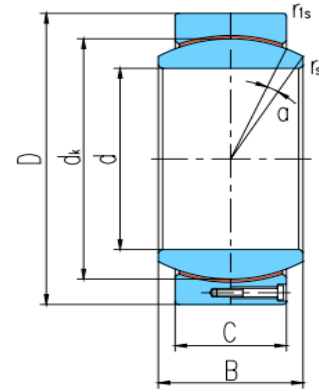
GEH...XT



GEH...XT 2RS

Bezeichnung		Dimensionen								Traglasten kN		Gew. ≈ kg
		d	D	B	C	d <sub>k</sub>	r <sub>s</sub> min.	r <sub>1s</sub> min.	α° ≈	dyn.	stat.	
GEH 100 XT	GEH 100 XT 2RS	100	150	71	67	135	1	1	2	1350	3250	5.07
GEH 110 XT	GEH 110 XT 2RS	110	160	78	74	145	1	1	2	1600	3860	6.21
GEH 120 XT	GEH 120 XT 2RS	120	180	85	80	160	1	1	2	1920	4600	8.87
GEH 140 XT	GEH 140 XT 2RS	140	210	100	95	185	1	1	2	2630	6320	14.6
GEH 160 XT	GEH 160 XT 2RS	160	230	115	109	210	1	1	2	3430	8240	18.6
GEH 180 XT	GEH 180 XT 2RS	180	260	128	122	240	1.1	1.1	2	4390	10540	26.7
GEH 200 XT	GEH 200 XT 2RS	200	290	140	134	260	1.1	1.1	2	5220	12540	37.1
GEH 220 XT	GEH 220 XT 2RS	220	320	155	148	290	1.1	1.1	2	6430	15450	49.4
GEH 240 XT	GEH 240 XT 2RS	240	340	170	162	310	1.1	1.1	2	7530	18070	57.9
GEH 260 XT	GEH 260 XT 2RS	260	370	185	175	340	1.1	1.1	2	8920	21420	75.2
GEH 280 XT	GEH 280 XT 2RS	280	400	200	190	370	1.1	1.1	2	10540	25300	96
GEH 300 XT	GEH 300 XT 2RS	300	430	212	200	390	1.1	1.1	2	11700	28080	117
GEH 320 XT	GEH 320 XT 2RS	320	460	230	218	414	1.1	3	2	16240	32480	148
GEH 340 XT	GEH 340 XT 2RS	340	480	243	230	434	1.1	3	2	17960	35920	163
GEH 360 XT	GEH 360 XT 2RS	360	520	258	243	474	1.1	4	2	20730	41460	213
GEH 380 XT	GEH 380 XT 2RS	380	540	272	258	494	1.5	4	2	22940	45880	236
GEH 400 XT	GEH 400 XT 2RS	400	580	280	265	514	1.5	4	2	24510	49020	290
GEH 420 XT	GEH 420 XT 2RS	420	600	300	280	534	1.5	4	2	26910	53920	319

XT mit Nuten im Aussenring.

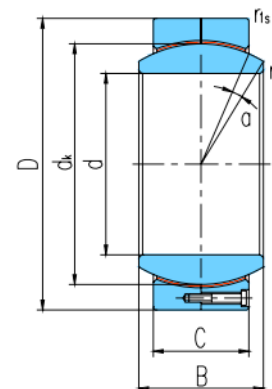


DIN 12240-1

Gleitpaarung: Hartchrom / PTFE

Ausführung: wartungsfrei

Bezeichnung	Dimensionen								Traglasten kN		Gew. ≈ kg
	d	D	B	C	dk	rs min.	r1s min.	α° ≈	dyn.	stat.	
GEC 320 HT	320	440	160	135	380	1.1	3	4	9230	18460	78
GEC 340 HT	340	460	160	135	400	1.1	3	3	9720	19440	83
GEC 360 HT	360	480	160	135	420	1.1	3	3	10200	20400	87
GEC 380 HT	380	520	190	160	450	1.5	4	4	12960	25920	129
GEC 400 HT	400	540	190	160	470	1.5	4	3	13530	27060	135
GEC 420 HT	420	560	190	160	490	1.5	4	3	14110	28220	141
GEC 440 HT	440	600	218	185	520	1.5	4	3	17310	34620	196
GEC 460 HT	460	620	218	185	540	1.5	4	3	17980	35960	204
GEC 480 HT	480	650	230	195	565	2	5	3	19830	39660	239
GEC 500 HT	500	670	230	195	585	2	5	3	20530	41060	248
GEC 530 HT	530	710	243	205	620	2	5	3	22870	45740	294
GEC 560 HT	560	750	258	215	655	2	5	4	25340	50680	345
GEC 600 HT	600	800	272	230	700	2	5	3	28980	57960	413



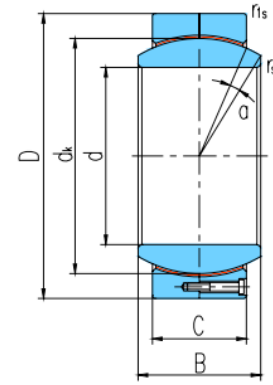
DIN 12240-1

Gleitpaarung: Hartchrom / PTFE

Ausführung: wartungsfrei

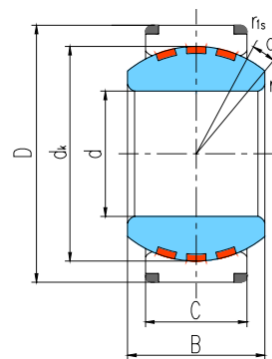
Bezeichnung	Dimensionen								Traglasten kN		Gew. ≈ kg
	d	D	B	C	d <sub>k</sub>	r <sub>s</sub> min.	r <sub>1s</sub> min.	α° ≈	dyn.	stat.	
GEH 100 HT	100	150	71	67	135	1	1	2	1350	3250	5.07
GEH 110 HT	110	160	78	74	145	1	1	2	1600	3860	6.21
GEH 120 HT	120	180	85	80	160	1	1	2	1920	4600	8.87
GEH 140 HT	140	210	100	95	185	1	1	2	2630	6320	14.6
GEH 160 HT	160	230	115	109	210	1	1	2	3430	8240	18.6
GEH 180 HT	180	260	128	122	240	1.1	1.1	2	4390	10540	26.7
GEH 200 HT	200	290	140	134	260	1.1	1.1	2	5220	12540	37.1
GEH 220 HT	220	320	155	148	290	1.1	1.1	2	6430	15450	49.4
GEH 240 HT	240	340	170	162	310	1.1	1.1	2	7530	18070	57.9
GEH 260 HT	260	370	185	175	340	1.1	1.1	2	8920	21420	75.2
GEH 280 HT	280	400	200	190	370	1.1	1.1	2	10540	25300	96
GEH 300 HT	300	430	212	200	390	1.1	1.1	2	11700	28080	117
GEH 320 HT	320	460	230	218	414	1.1	3	2	16240	32480	148
GEH 340 HT	340	480	243	230	434	1.1	3	2	17960	35920	163
GEH 360 HT	360	520	258	243	474	1.1	4	2	20730	41460	213
GEH 380 HT	380	540	272	258	494	1.5	4	2	22940	45880	236





DIN 12240-1  
 Gleitpaarung: Hartchrom / PTFE  
 Ausführung: wartungsfrei

Bezeichnung	Dimensionen								Traglasten kN		Gew. ≈ kg
	d	D	B	C	d <sub>k</sub>	r <sub>s</sub> min.	r <sub>1s</sub> min.	α° ≈	dyn.	stat.	
GEH 400 HT	400	580	280	265	514	1.5	4	2	24510	49020	290
GEH 420 HT	420	600	300	280	534	1.5	4	2	26910	53920	319
GEH 440 HT	440	630	315	300	574	1.5	4	2	30990	61980	379
GEH 460 HT	460	650	325	308	593	1.5	4	2	32870	65740	404
GEH 480 HT	480	680	340	320	623	2	5	2	35880	71760	463
GEH 500 HT	500	710	355	335	643	2	5	2	38770	77540	529
GEH 530 HT	530	750	375	355	673	2	5	2	43000	86000	620
GEH 560 HT	560	800	400	380	723	2	5	2	49450	98900	770
GEH 600 HT	600	850	425	400	773	2	6	2	55650	111300	903
GEH 630 HT	630	900	450	425	813	3	6	2	62190	124380	1092
GEH 670 HT	670	950	475	450	862	3	6	2	69820	139640	1270
GEH 710 HT	710	1000	500	475	912	3	6	2	77970	155940	1465
GEH 750 HT	750	1060	530	500	972	3	6	2	87480	174960	1750
GEH 800 HT	800	1120	565	530	1022	3	6	2	97490	194980	2029



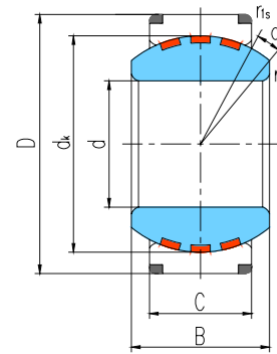
DIN 12240-1

Gleitpaarung: Stahl / Sonderbronze

Ausführung: wartungsfrei

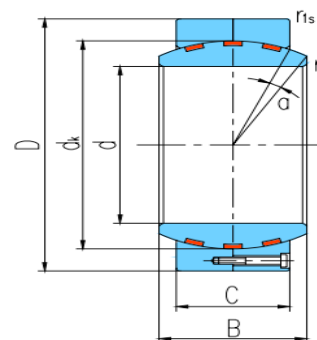
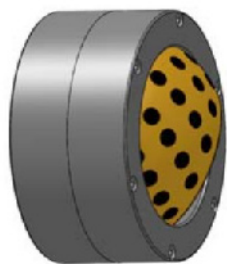
Bezeichnung	Dimensionen								Traglasten kN		Gew. ≈ kg
	d	D	B	C	d <sub>k</sub>	r <sub>s</sub> min.	r <sub>1s</sub> min.	α° ≈	dyn.	stat.	
GE 100 XF/Q	100	150	70	55	130	1	1	7	710	1420	4.24
GE 110 XF/Q	110	160	70	55	140	1	1	6	770	1540	4.55
GE 120 XF/Q	120	180	85	70	160	1	1	6	1120	2240	7.77
GE 140 XF/Q	140	210	90	70	180	1	1	7	1260	2520	10.7
GE 160 XF/Q	160	230	105	80	200	1	1	8	1600	3200	13.5
GE 180 XF/Q	180	260	105	80	225	1.1	1.1	6	1800	3600	17.9
GE 200 XF/Q	200	290	130	100	250	1.1	1.1	7	2500	5000	27.3
GE 220 XF/Q	220	320	135	100	275	1.1	1.1	8	2750	5500	34.5
GE 240 XF/Q	240	340	140	100	300	1.1	1.1	8	3000	6000	38.3
GE 260 XF/Q	260	370	150	110	325	1.1	1.1	7	3570	7140	49.7
GE 280 XF/Q	280	400	155	120	350	1.1	1.1	6	4200	8400	63
GE 300 XF/Q	300	430	165	120	375	1.1	1.1	7	4500	9000	75.3

GEC 320 XF/Q	320	440	160	135	380	1.1	3	4	5130	10260	75.8
GEC 340 XF/Q	340	460	160	135	400	1.1	3	3	5400	10800	80.8
GEC 360 XF/Q	360	480	160	135	420	1.1	3	3	5670	11340	84.5
GEC 380 XF/Q	380	520	190	160	450	1.5	4	4	7200	14400	125
GEC 400 XF/Q	400	540	190	160	470	1.5	4	3	7520	15040	131
GEC 420 XF/Q	420	560	190	160	490	1.5	4	3	7840	15680	137
GEC 440 XF/Q	440	600	218	185	520	1.5	4	3	9620	19240	191
GEC 460 XF/Q	460	620	218	185	540	1.5	4	3	9990	19980	199



DIN 12240-1  
 Gleitpaarung: Stahl / Sonderbronze  
 Ausführung: wartungsfrei

Bezeichnung	Dimensionen								Traglasten kN		Gew. ≈ kg
	d	D	B	C	d <sub>k</sub>	r <sub>s</sub> min.	r <sub>1s</sub> min.	α° ≈	dyn.	stat.	
GEH 100 XF/Q	100	150	71	67	135	1	1	2	900	1800	4.85
GEH 110 XF/Q	110	160	78	74	145	1	1	2	1070	2140	5.90
GEH 120 XF/Q	120	180	85	80	160	1	1	2	1280	2560	8.49
GEH 140 XF/Q	140	210	100	95	185	1	1	2	1750	3500	14.1
GEH 160 XF/Q	160	230	115	109	210	1	1	2	2280	4560	17.9
GEH 180 XF/Q	180	260	128	122	240	1.1	1.1	2	2920	5840	25.9
GEH 200 XF/Q	200	290	140	134	260	1.1	1.1	2	3480	6960	35.9
GEH 220 XF/Q	220	320	155	148	290	1.1	1.1	2	4290	8580	48
GEH 240 XF/Q	240	340	170	162	310	1.1	1.1	2	5020	10040	56
GEH 260 XF/Q	260	370	185	175	340	1.1	1.1	2	5950	11900	72.8
GEH 280 XF/Q	280	400	200	190	370	1.1	1.1	2	7030	14060	93.3
GEH 300 XF/Q	300	430	212	200	390	1.1	1.1	2	7800	15600	114
GEH 320 XF/Q	320	460	230	218	414	1.1	3	2	9020	18040	144
GEH 340 XF/Q	340	480	243	230	434	1.1	3	2	9980	19960	158
GEH 360 XF/Q	360	520	258	243	474	1.1	4	2	11510	23020	207
GEH 380 XF/Q	380	540	272	258	494	1.5	4	2	12740	25480	230
GEH 400 XF/Q	400	580	280	265	514	1.5	4	2	13620	27240	283
GEH 420 XF/Q	420	600	300	280	534	1.5	4	2	14950	29900	312



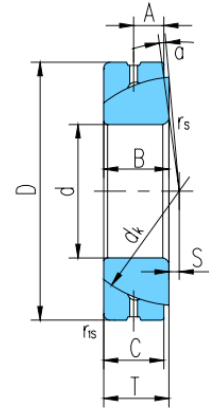
DIN 12240-1

Gleitpaarung: Stahl / Sonderbronze

Ausführung: wartungsfrei

Bezeichnung	Dimensionen								Traglasten kN		Gew. ≈ kg
	d	D	B	C	d <sub>k</sub>	r <sub>s</sub> min.	r <sub>1s</sub> min.	α° ≈	dyn.	stat.	
GEH 440 HF/Q	440	630	315	300	574	1.5	4	2	17220	34440	370
GEH 460 HF/Q	460	650	325	308	593	1.5	4	2	18260	36520	395
GEH 480 HF/Q	480	680	340	320	623	2	5	2	19930	39860	453
GEH 500 HF/Q	500	710	355	335	643	2	5	2	21540	43080	519
GEH 530 HF/Q	530	750	375	355	673	2	5	2	23890	47780	609
GEH 560 HF/Q	560	800	400	380	723	2	5	2	27470	54940	754
GEH 600 HF/Q	600	850	425	400	773	2	6	2	30920	61840	885
GEH 630 HF/Q	630	900	450	425	813	3	6	2	34550	69100	1072
GEH 670 HF/Q	670	950	475	450	862	3	6	2	38790	77580	1248
GEH 710 HF/Q	710	1000	500	475	912	3	6	2	43320	86640	1440
GEH 750 HF/Q	750	1060	530	500	972	3	6	2	48600	97200	1722
GEH 800 HF/Q	800	1120	565	530	1022	3	6	2	54160	108320	1998

Radialgelenklager mit einem Innendurchmesser von 50mm-200mm sind auch mit gekreuzten Nuten auf der Gleitfläche des Aussenrings verfügbar. Nachsetzzeichen J.

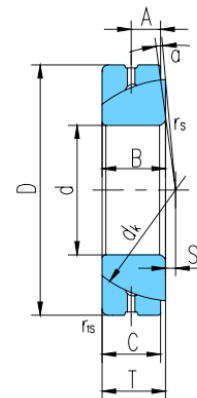
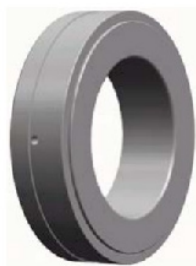


Massreihe: S / DIN 12240-2  
 Gleitpaarung: Stahl / Stahl  
 Ausführung: wartungspflichtig

Bezeichnung	Dimensionen										Traglasten kN		Gew. ≈ kg
	d	D	B	C	T	d <sub>k</sub>	S	A	r <sub>s</sub> , r <sub>1s</sub> min.	α° ≈	dyn.	stat.	
GAC 25 S	25	47	15	14	15	42	0.6	7.5	1	2.5	50	250	0.148
GAC 28 S	28	52	15	15	16	47	1	8	1	2	60	300	0.186
GAC 30 S	30	55	17	15	17	49.5	1.3	8.5	1	4.5	63	315	0.208
GAC 32 S	32	58	17	16	17	52	2	8.5	1	2	71	354	0.241
GAC 35 S	35	62	18	16	18	55.5	2.1	9	1	4	78	390	0.268
GAC 40 S	40	68	19	17	19	62	2.8	9.5	1	3.5	92	463	0.327
GAC 45 S	45	75	20	18	20	68.5	3.5	10	1	3	108	540	0.416
GAC 50 S	50	80	20	19	20	74	4.3	10	1	1.5	123	618	0.455
GAC 55 S	55	90	23	20	23	82	5	11.5	1.1	4	144	721	0.645
GAC 60 S	60	95	23	21	23	88.5	5.7	11.5	1.1	2.5	163	817	0.714
GAC 65 S	65	100	23	22	23	93.5	6.5	11.5	1.1	1	180	905	0.759
GAC 70 S	70	110	25	23	25	102	7.2	12.5	1.1	2	206	1030	1.04
GAC 75 S	75	115	25	24	25	107	7.9	12.5	1.1	1	220	1129	1.12
GAC 80 S	80	125	29	25.5	29	115	8.6	14.5	1.1	3.5	258	1290	1.54
GAC 85 S	85	130	29	26.5	29	122	9.4	14.5	1.1	2	284	1422	1.61
GAC 90 S	90	140	32	28	32	128.5	10.1	16	1.5	3.5	316	1580	2.09

Vergleichbare Typenbezeichnungen anderer Hersteller

MTO	INA	SKF	Pavarini
GAC...S	GE...SX	GAC...	SR...SX

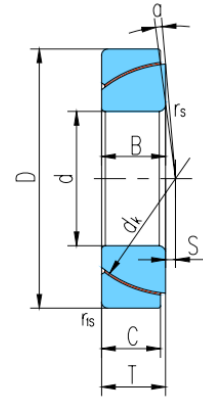


Massreihe: S / DIN 12240-2  
 Gleitpaarung: Stahl / Stahl  
 Ausführung: wartungspflichtig

Bezeichnung	Dimensionen										Traglasten kN		Gew. ≈ kg
	d	D	B	C	T	d <sub>k</sub>	S	A	r <sub>s</sub> , r <sub>1s</sub> min.	α° ≈	dyn.	stat.	
<b>GAC 95 S</b>	<b>95</b>	145	32	29.5	32	135	10.8	16	1.5	2	350	1750	2.22
<b>GAC 100 S</b>	<b>100</b>	150	32	31	32	141	11.6	16	1.5	0.5	384	1923	2.34
<b>GAC 105 S</b>	<b>105</b>	160	35	32.5	35	148	12.3	17.5	2	2	423	2116	2.93
<b>GAC 110 S</b>	<b>110</b>	170	38	34	38	155	13	19	2	3	463	2318	3.68
<b>GAC 120 S</b>	<b>120</b>	180	38	37	38	168	14.5	19	2	0.5	547	2735	3.97
<b>GAC 130 S</b>	<b>130</b>	200	45	43	45	188	18	19	2.5	1	710	3550	5.92
<b>GAC 140 S</b>	<b>140</b>	210	45	43	45	198	19	19	2.5	1	740	3740	6.33
<b>GAC 150 S</b>	<b>150</b>	225	48	46	48	211	20	20.5	3	1	850	4270	8.01
<b>GAC 160 S</b>	<b>160</b>	240	51	49	51	225	20	22	3	1	970	4850	9.79
<b>GAC 170 S</b>	<b>170</b>	260	57	55	57	246	21	27	3	1	1190	5950	12.3
<b>GAC 180 S</b>	<b>180</b>	280	64	61	64	260	21	28	3	1	1395	6970	17.4
<b>GAC 190 S</b>	<b>190</b>	290	64	62	64	275	26	30	3	0.5	1500	7500	18.2
<b>GAC 200 S</b>	<b>200</b>	310	70	66	70	290	26	30	3	1.5	1680	8420	23.8

Vergleichbare Typenbezeichnungen anderer Hersteller

MTO	INA	SKF	Pavarini
GAC...S	GE...SX	GAC..	SR...SX

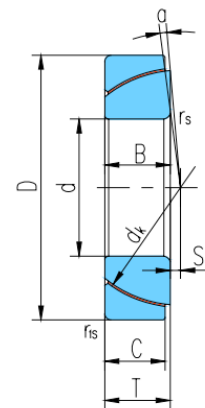


Massreihe: S / DIN 12240-2  
 Gleitpaarung: Stahl / PTFE  
 Ausführung: wartungsfrei

Bezeichnung	Dimensionen									Traglasten kN		Gew. ≈ kg
	d	D	B	C	T	d <sub>k</sub>	S	r <sub>s</sub> , r <sub>1s</sub> min.	α° ≈	dyn.	stat.	
GAC 25 T	25	47	15	14	15	42	0.6	1	2.5	89	225	0.148
GAC 28 T	28	52	15	15	16	47	1	1	2	100	270	0.186
GAC 30 T	30	55	17	15	17	49.5	1.3	1	4.5	110	285	0.208
GAC 32 T	32	58	17	16	17	52	2	1	2	125	320	0.241
GAC 35 T	35	62	18	16	18	55.5	2.1	1	4	135	340	0.268
GAC 40 T	40	68	19	17	19	62	2.8	1	3.5	160	400	0.327
GAC 45 T	45	75	20	18	20	68.5	3.5	1	3	190	470	0.416
GAC 50 T	50	80	20	19	20	74	4.3	1	1.5	215	540	0.455
GAC 55 T	55	90	23	20	23	82	5	1.1	4	250	630	0.645
GAC 60 T	60	95	23	21	23	88.5	5.7	1.1	2.5	285	710	0.714
GAC 65 T	65	100	23	22	23	93.5	6.5	1.1	1	315	790	0.759
GAC 70 T	70	110	25	23	25	102	7.2	1.1	2	360	900	1.04
GAC 75 T	75	115	25	24	25	107	7.9	1.1	1	395	980	1.12
GAC 80 T	80	125	29	25.5	29	115	8.6	1.1	3.5	450	1120	1.54
GAC 85 T	85	130	29	26.5	29	122	9.4	1.1	2	495	1240	1.61
GAC 90 T	90	140	32	28	32	128.5	10.1	1.5	3.5	550	1380	2.09

Vergleichbare Typenbezeichnungen anderer Hersteller

MTO	INA	SKF	Pavarini
GAC...T	GE...SW	GAC...F	SR...SW



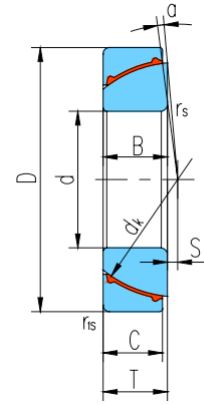
Massreihe: S / DIN 12240-2  
 Gleitpaarung: Stahl / PTFE  
 Ausführung: wartungsfrei

Bezeichnung	Dimensionen									Traglasten kN		Gew. ≈ kg
	d	D	B	C	T	d <sub>k</sub>	S	r <sub>s</sub> , r <sub>1s</sub> min.	α° ≈	dyn.	stat.	
GAC 95 T	95	145	32	29.5	32	135	10.8	1.5	2	610	1530	2.22
GAC 100 T	100	150	32	31	32	141	11.6	1.5	0.5	670	1680	2.34
GAC 105 T	105	160	35	32.5	35	148	12.3	2	2	740	1850	2.93
GAC 110 T	110	170	38	34	38	155	13	2	3	810	2020	3.68
GAC 120 T	120	180	38	37	38	168	14.5	2	0.5	955	2390	3.97
GAC 130 T	130	200	45	43	45	188	18	2.5	1	1240	3110	5.92
GAC 140 T	140	210	45	43	45	198	19	2.5	1	1210	3270	6.33
GAC 150 T	150	225	48	46	48	211	20	3	1	1490	3730	8.01
GAC 160 T	160	240	51	49	51	225	20	3	1	1690	4240	9.79
GAC 170 T	170	260	57	55	57	246	21	3	1	2080	5200	12.3
GAC 180 T	180	280	64	61	64	260	21	3	1	2440	6100	17.4
GAC 190 T	190	290	64	62	64	275	26	3	0.5	2620	6560	18.2
GAC 200 T	200	310	70	66	70	290	26	3	1.5	2940	7360	23.8

Vergleichbare Typenbezeichnungen anderer Hersteller

MTO	INA	SKF	Pavarini
GAC...T	GE...SW	GAC...F	SR...SW

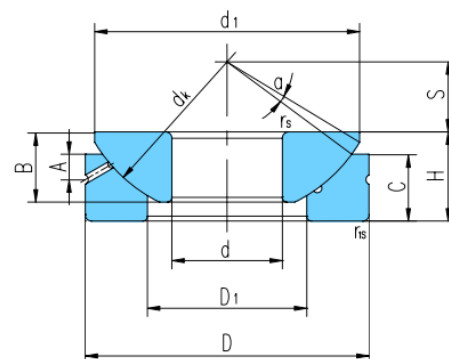
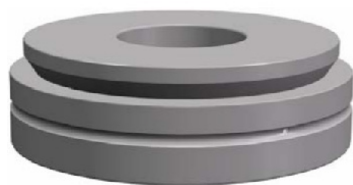




DIN 12240-3  
 Gleitpaarung: Hartchrom / PTFE  
 Ausführung: wartungsfrei

Bezeichnung	Dimensionen									Traglasten kN		Gew. ≈ kg
	d	D	B	C	T	d <sub>k</sub>	S	r <sub>s</sub> , r <sub>1s</sub> min.	α° ≈	dyn.	stat.	
GAC 25 N	25	47	15	14	15	42	0.6	1	2.5	20	32	0.148
GAC 30 N	30	55	17	15	17	49.5	1.3	1	4.5	26	41	0.208
GAC 35 N	35	62	18	16	18	55.5	2.1	1	4	31	49	0.268
GAC 40 N	40	68	19	17	19	62	2.8	1	3.5	36	59	0.327
GAC 45 N	45	75	20	18	20	68.5	3.5	1	3	43	69	0.416
GAC 50 N	50	80	20	19	20	74	4.3	1	1.5	49	78	0.455
GAC 60 N	60	95	23	21	23	88.5	5.7	1.1	2.5	65	104	0.714
GAC 70 N	70	110	25	23	25	102	7.2	1.1	2	82	131	1.04
GAC 80 N	80	125	29	25.5	29	115	8.6	1.1	3.5	102	164	1.54
GAC 90 N	90	140	32	28	32	128.5	10.1	1.5	3.5	125	201	2.09
GAC 100 N	100	150	32	31	32	141	11.6	1.5	0.5	152	244	2.34
GAC 110 N	110	170	38	34	38	155	13	2	3	184	295	3.68
GAC 120 N	120	180	38	37	38	168	14.5	2	0.5	217	348	3.97

Aussenringe aus Carbon-Chromstahl, gehärtet und einer Gleitfläche aus PTFE.  
 Innenringe aus Carbon-Chromstahl, gehärtet und einer hart verchromten Gleitfläche.

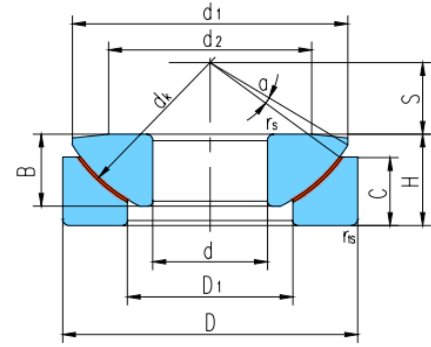


Massreihe: A / DIN 12240-3  
 Gleitpaarung: Stahl / Stahl  
 Ausführung: wartungspflichtig

Bezeichnung	Dimensionen												Traglasten kN		Gew. ≈ kg
	d	D	B	C	H	$d_k$	S	$d_1$ max.	$D_1$ min.	A	$r_s, r_{1s}$ min.	$\alpha^\circ$ ≈	dyn.	stat.	
GX 10 S	10	30	7.5	7	9.5	32	7	27.5	15.5	3	0.6	5	27	136	0.036
GX 12 S	12	35	9.5	9.3	13	38	8	32	18	4	0.6	5	37	188	0.072
GX 15 S	15	42	11	10.8	15	46	10	39	22.5	5	0.6	6	53	267	0.108
GX 17 S	17	47	11.8	11.2	16	52	11	43.5	27	5	0.6	4	61	311	0.137
GX 20 S	20	55	14.5	13.8	20	60	12.5	50	31	6	1	5	84	425	0.246
GX 25 S	25	62	16.5	16.7	22.5	68	14	58.5	34.5	6	1	5	134	672	0.415
GX 30 S	30	75	19	19	26	82	17.5	70	42	8	1	5	182	909	0.614
GX 35 S	35	90	22	20.7	28	98	22	84	50.5	8	1	5	266	1330	0.973
GX 40 S	40	105	27	21.5	32	114	24.5	97	59	9	1	6	357	1810	1.59
GX 45 S	45	120	31	25.5	36.5	128	27.5	110	67	11	1	6	486	2470	2.24
GX 50 S	50	130	33	30.5	42.5	139	30	120	70	10	1	6	554	2810	3.14
GX 60 S	60	150	37	34	45	160	35	140	84	12.5	1	6	748	3820	4.63
GX 70 S	70	160	42	36.5	50	176	35	153	94.5	13.5	1	3	902	4610	5.37
GX 80 S	80	180	43.5	38	50	197	42.5	172	107.5	14.5	1	4	1110	5700	6.91
GX 100 S	100	210	51	46	59	222	45	198	127	15	1.1	4	1300	6470	11
GX 120 S	120	230	53.5	50	64	250	52.5	220	145	16.5	1.1	3	1530	7580	14
GX 140 S	140	260	61	54	72	274	52.5	243	177	23	1.5	3	1820	9040	19.1
GX 160 S	160	290	66	58	77	313	65	271	200	23	1.5	2	2100	10440	25
GX 180 S	180	320	74	62	86	340	67.5	299	225	26	1.5	4	2430	12070	32.8
GX 200 S	200	340	80	66	87	365	70	320	247	27	1.5	1	3070	15280	35.4

Vergleichbare Typenbezeichnungen anderer Hersteller

MTO	INA	Pavarini
GX...S	GE...AX	SR...AX

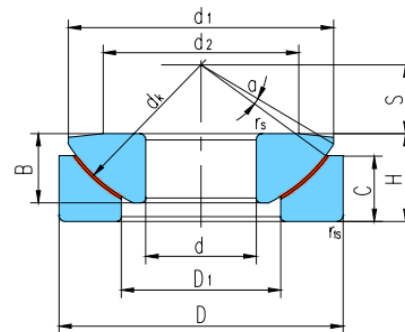


Massreihe: A / DIN 12240-3  
 Gleitpaarung: Stahl / PTFE  
 Ausführung: wartungsfrei

Bezeichnung	Dimensionen												Traglasten kN		Gew. ≈ kg
	d	D	B	C	H	dk	S	d <sub>1</sub> max.	d <sub>2</sub>	D <sub>1</sub> min.	r <sub>s</sub> , r <sub>1s</sub> min.	α° ≈	dyn.	stat.	
GX 10 T	10	30	7.5	7	9.5	32	7	27.5	-	15.5	0.6	5	45	120	0.036
GX 12 T	12	35	9.5	9.3	13	38	8	32	-	18	0.6	5	65	165	0.072
GX 15 T	15	42	11	10.8	15	46	10	39	-	22.5	0.6	6	95	235	0.108
GX 17 T	17	47	11.8	11.2	16	52	11	43.5	-	27	0.6	4	110	275	0.137
GX 20 T	20	55	14.5	13.8	20	60	12.5	50	-	31	1	5	150	380	0.246
GX 25 T	25	62	16.5	16.7	22.5	68	14	58.5	-	34.5	1	5	245	600	0.415
GX 30 T	30	75	19	19	26	82	17.5	70	-	42	1	5	335	820	0.614
GX 35 T	35	90	22	20.7	28	98	22	84	-	50.5	1	5	490	1200	0.973
GX 40 T	40	105	27	21.5	32	114	24.5	97	-	59	1	6	675	1640	1.59
GX 45 T	45	120	31	25.5	36.5	128	27.5	110	-	67	1	6	915	2240	2.24
GX 50 T	50	130	33	30.5	42.5	139	30	120	-	70	1	6	1040	2550	3.14
GX 60 T	60	150	37	34	45	160	35	140	-	84	1	6	1360	3470	4.63
GX 70 T	70	160	42	36.5	50	176	35	153	-	94.5	1	3	1640	4180	5.37
GX 80 T	80	180	43.5	38	50	197	42.5	172	-	107.5	1	4	2030	5180	6.91

Vergleichbare Typenbezeichnungen anderer Hersteller

MTO	INA	SKF	Pavarini
GX...T	GE...AW	GX...F	SR...AW

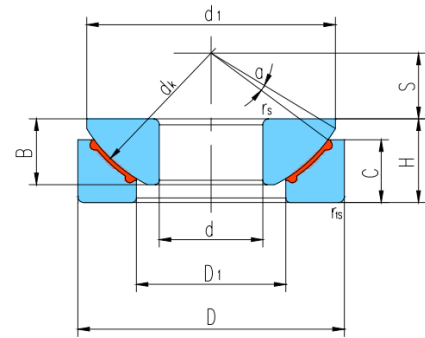


Massreihe: A / DIN 12240-3  
 Gleitpaarung: Stahl / PTFE  
 Ausführung: wartungsfrei

Bezeichnung	Dimensionen												Traglasten kN		Gew. ≈ kg
	d	D	B	C	H	dk	S	d <sub>1</sub> max.	d <sub>2</sub>	D <sub>1</sub> min.	r <sub>s</sub> , r <sub>1s</sub> min.	α° ≈	dyn.	stat.	
GX 100 T	100	210	51	46	59	222	45	198	-	127	1.1	4	2230	5940	11
GX 120 T	120	230	53.5	50	64	250	52.5	220	-	145	1.1	3	2610	6960	14
GX 140 T	140	260	61	54	72	274	52.5	243	-	177	1.5	3	3120	8300	19.1
GX 160 T	160	290	66	58	77	313	65	271	-	200	1.5	2	3380	9560	25
GX 180 T	180	320	74	62	86	340	67.5	299	-	225	1.5	4	3910	11050	32.8
GX 200 T	200	340	80	66	87	365	70	320	-	247	1.5	1	4950	13990	35.4
GX 220 T	220	370	82	67	97	388	75	350	289	265	1.5	7	4640	13110	44.7
GX 240 T	240	400	87	73	103	420	77.5	382	314	294	1.5	6	5500	15560	56.9
GX 260 T	260	430	95	80	115	449	82.5	409	336	317	1.5	7	6190	17510	71.3
GX 280 T	280	460	100	85	110	480	80	445	366	337	3	4	8280	23400	84.7
GX 300 T	300	480	100	90	110	490	80	460	388	356	3	3.5	9010	25480	88.9
GX 320 T	320	520	105	91	116	540	95	500	405	380	4	4	11360	33260	111
GX 340 T	340	540	105	91	116	550	95	510	432	380	4	4	11570	33880	117
GX 360 T	360	560	115	95	125	575	95	535	452	400	4	4	12850	37630	132

Vergleichbare Typenbezeichnungen anderer Hersteller

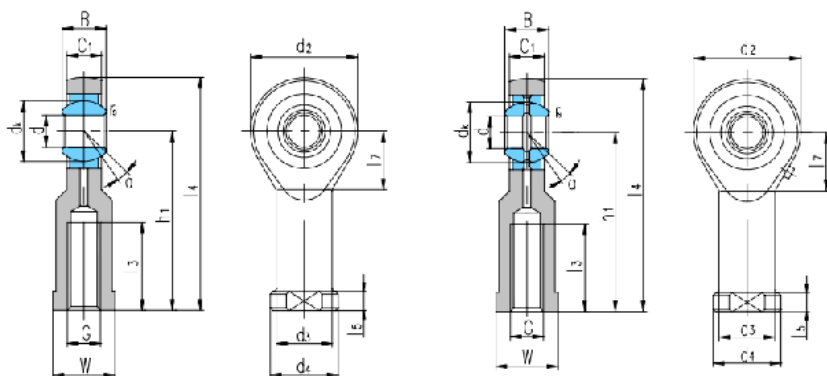
MTO	INA	SKF	Pavarini
GX...T	GE...AW	GX...F	SR...AW



Massreihe: A / DIN 12240-3  
 Gleitpaarung: Hartchrom / PTFE  
 Ausführung: wartungsfrei

Bezeichnung	Dimensionen											Traglasten kN		Gew. ≈ kg
	d	D	B	C	H	dk	S	d <sub>1</sub> max.	D <sub>1</sub> min.	r <sub>s</sub> , r <sub>1s</sub> min.	α° ≈	dyn.	stat.	
GX 17 N	17	47	11.8	11.2	16	52	11	43.5	27	0.6	4	32	52	0.137
GX 20 N	20	55	14.5	13.8	20	60	12.5	50	31	1	5	44	71	0.246
GX 25 N	25	62	16.5	16.7	22.5	68	14	58.5	34.5	1	5	65	104	0.415
GX 30 N	30	75	19	19	26	82	17.5	70	42	1	5	88	141	0.614
GX 35 N	35	90	22	20.7	28	98	22	84	50.5	1	5	129	207	0.973
GX 40 N	40	105	27	21.5	32	114	24.5	97	59	1	6	169	270	1.59
GX 45 N	45	120	31	25.5	36.5	128	27.5	110	67	1	6	230	368	2.24
GX 50 N	50	130	33	30.5	42.5	139	30	120	70	1	6	262	420	3.14
GX 60 N	60	150	37	34	45	160	35	140	84	1	6	374	599	4.63
GX 70 N	70	160	42	36.5	50	176	35	153	94.5	1	3	451	722	5.37
GX 80 N	80	180	43.5	38	50	197	42.5	172	107.5	1	4	558	893	6.91
GX 100 N	100	210	51	46	59	222	45	198	127	1.1	4	717	1140	11
GX 120 N	120	230	53.5	50	64	250	52.5	220	145	1.1	3	839	1340	14

Lagergehäusefläche aus Carbon-Chromstahl, gehärtet und mit einer Gleitfläche aus PTFE-Kunststoff.  
 Wellenscheiben aus Carbon-Chromstahl, gehärtet und mit einer hart verchromten Gleitfläche.



Massreihe: E / DIN 12240-4  
 Gleitpaarung: Stahl / Stahl  
 Ausführung: wartungspflichtig

SI...E

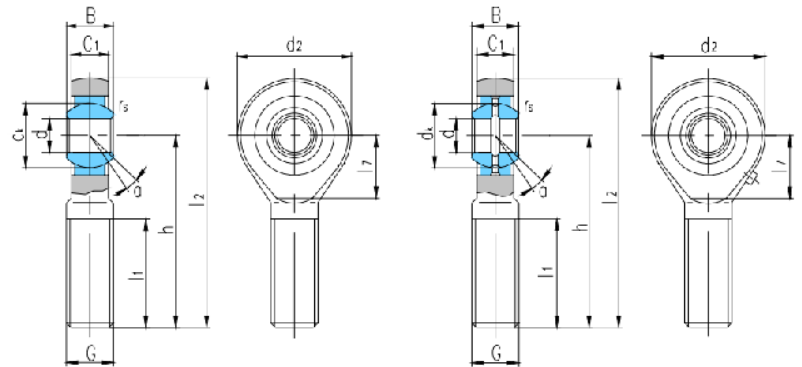
SI...ES

Bezeichnung	Dimensionen																Traglasten kN		Gew. ≈ kg
	d	B	d <sub>k</sub>	C <sub>1</sub> max.	d <sub>2</sub>	G 6H	h <sub>1</sub>	l <sub>3</sub> min.	l <sub>4</sub>	l <sub>5</sub>	l <sub>7</sub>	W	d <sub>3</sub>	d <sub>4</sub>	r <sub>s</sub> min.	α°	dyn.	stat.	
SI 5 E <sup>1)</sup>	5	6	10	4.5	21	M5	30	11	40.5	5	11.5	10	10	13	0.3	13	3.4	8.1	0.021
SI 6 E <sup>1)</sup>	6	6	10	4.5	21	M6	30	11	40.5	5	11.5	11	11	13	0.3	13	3.4	8.1	0.021
SI 8 E <sup>1)</sup>	8	8	13	6.5	24	M8	36	15	48	5	13	13	13	16	0.3	15	5.5	12.9	0.039
SI 10 E <sup>1)</sup>	10	9	16	7.5	29	M10	43	20	57.5	6.5	15	16	16	19	0.3	12	8.1	17.6	0.065
SI 12 E <sup>1)</sup>	12	10	18	8.5	34	M12	50	23	67	7	18	18	19	22	0.3	10	10	24.5	0.096
SI 15 ES <sup>2)</sup>	15	12	22	10.5	40	M14	61	30	81	8	21	21	21	26	0.3	8	16	36	0.16
SI 17 ES <sup>2)</sup>	17	14	25	11.5	46	M16	67	34	90	10	23	27	25	29	0.3	10	21	45	0.24
SI 20 ES <sup>2)</sup>	20	16	29	13.5	53	M20x1.5	77	40	103.5	10	25.5	30	28	34	0.3	9	30	60	0.35
SI 25 ES	25	20	35.5	18	64	M24x2	94	48	126	12	33	36	35	42	0.6	7	48	83	0.66
SI 30 ES	30	22	40.7	20	73	M30x2	110	56	146.5	15	37.5	46	42	50	0.6	6	62	110	0.98
SI 35 ES	35	25	47	22	82	M36x3	125	60	166	15	40	55	48	58	0.6	6	79	146	1.5
SI 40 ES	40	28	53	24	92	M39x3	142	65	188	18	47	60	52	65	0.6	7	99	180	2.1
SI 45 ES	45	32	60	28	102	M42x3	145	65	196	20	52	65	58	70	0.6	7	127	240	2.7
SI 50 ES	50	35	66	31	112	M45x3	160	68	216	20	57	70	62	75	0.6	6	156	290	3.5
SI 60 ES	60	44	80	39	135	M52x3	175	70	242.5	20	68.5	80	70	88	1	6	245	450	5.6
SI 70 ES	70	49	92	43	160	M56x4	200	80	280	20	81	85	80	98	1	6	313	610	8.3
SI 80 ES	80	55	105	48	180	M64x4	230	85	320	25	91	95	95	110	1	6	400	750	13

1) Kann nicht nachgeschmiert werden.  
 2) Kann nur durch das Stangenkopfgehäuse nachgeschmiert werden.  
 Stangenenden mit anderen Steigungen und Gewinden sind bei Anfrage auch lieferbar.  
**Linksgewinde:** Bei dem Vorsetzzeichen ein „L“ hinzufügen z.B: SIL...ES

Vergleichbare Typenbezeichnungen anderer Hersteller

MTO	INA	SKF	Pavarini
SI...ES	GIR...DO	SI...ES	TFI...FK



Massreihe: E / DIN 12240-4  
 Gleitpaarung: Stahl / Stahl  
 Ausführung: wartungspflichtig

SA...E

SA...ES

Bezeichnung	Dimensionen												Traglasten kN		Gew. ≈ kg
	d	B	d <sub>k</sub>	C <sub>1</sub> max.	d <sub>2</sub>	G 6g	h	l <sub>1</sub> min.	l <sub>2</sub>	l <sub>7</sub>	r <sub>s</sub> min.	α° ≈	dyn.	stat.	
SA 5 E <sup>1</sup>	5	6	10	4.5	21	M5	36	16	46.5	11.5	0.3	13	3.4	3.9	0.017
SA 6 E <sup>1</sup>	6	6	10	4.5	21	M6	36	16	46.5	11.5	0.3	13	3.4	5.5	0.017
SA 8 E <sup>1</sup>	8	8	13	6.5	24	M8	42	21	54	13	0.3	15	5.5	10	0.029
SA 10 E <sup>1</sup>	10	9	16	7.5	29	M10	48	26	62.5	15.5	0.3	12	8.1	16	0.05
SA 12 E <sup>1</sup>	12	10	18	8.5	34	M12	54	28	71	18	0.3	10	10	23	0.066
SA 15 ES <sup>2</sup>	15	12	22	10.5	40	M14	63	34	83	21	0.3	8	16	32	0.12
SA 17 ES <sup>2</sup>	17	14	25	11.5	46	M16	69	36	92	24	0.3	10	21	44	0.19
SA 20 ES <sup>2</sup>	20	16	29	13.5	53	M20x1.5	78	43	104.5	25.5	0.3	9	30	60	0.31
SA 25 ES	25	20	35.5	18	64	M24x2	94	53	126	31	0.6	7	48	83	0.56
SA 30 ES	30	22	40.7	20	73	M30x2	110	65	146.5	35.5	0.6	6	62	110	0.89
SA 35 ES	35	25	47	22	82	M36x3	140	82	181	41	0.6	6	79	146	1.4
SA 40 ES	40	28	53	24	92	M39x3	150	86	196	47	0.6	7	99	180	1.8
SA 45 ES	45	32	60	28	102	M42x3	163	92	214	52	0.6	7	127	240	2.5
SA 50 ES	50	35	66	31	112	M45x3	185	104	241	60	0.6	6	156	290	3.6
SA 60 ES	60	44	80	39	135	M52x3	210	115	277.5	75.5	1	6	245	450	5.7
SA 70 ES	70	49	92	43	160	M56x4	235	125	315	95	1	6	313	610	7.9
SA 80 ES	80	55	105	48	180	M64x4	270	140	360	105.5	1	6	400	750	12

1) Kann nicht nachgeschmiert werden.

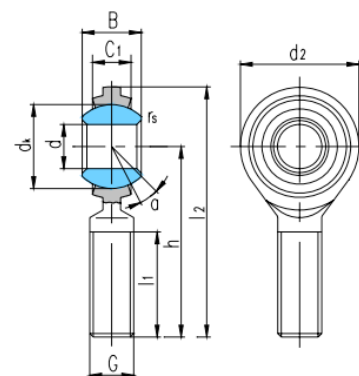
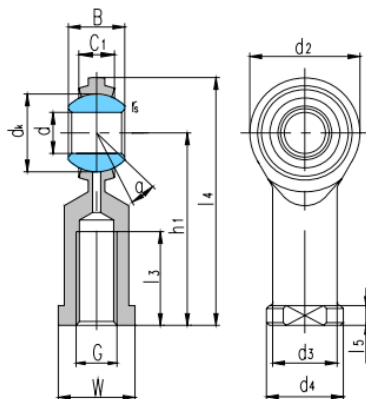
2) Kann nur durch das Stangenkopfgehäuse nachgeschmiert werden.

Stangenenden mit anderen Steigungen und Gewinden sind bei Anfrage auch lieferbar.

**Linksgewinde:** Bei dem Vorsetzzeichen ein „L“ hinzufügen z.B: SAL..ES

Vergleichbare Typenbezeichnungen anderer Hersteller

MTO	INA	SKF	Pavarini
SA...ES	GAR...DO	SA...ES	TFE...MK



DIN 12240-4

Gleitpaarung: Stahl / Stahl

Ausführung: wartungspflichtig

SIJ...

SAJ...

Bezeichnung	Dimensionen															Traglasten kN		Gew. ≈ kg
	d	B	dk	C <sub>1</sub> max.	d <sub>2</sub>	G	h <sub>1</sub>	l <sub>3</sub> min.	l <sub>4</sub>	l <sub>5</sub>	W	d <sub>3</sub>	d <sub>4</sub>	r <sub>s</sub> min.	α° ≈	dyn.	stat.	
SIJ 5	5	8	11.112	7	16	M5	27	12.5	35	4	10	9	12	0.3	7	2.3	5.9	0.016
SIJ 6	6	9	12.7	7	18	M6	30	13.5	39	5	11	10	13	0.3	11	3.2	6.5	0.02
SIJ 8	8	12	15.875	9	22	M8	36	16	47	5	14	12.5	16	0.3	14	5.3	8	0.037
SIJ 10	10	14	19.05	11	26	M10	43	19.5	56	6.5	17	15	19	0.3	12	7.3	10.5	0.061
SIJ 12	12	16	22.225	12	30	M12	50	24	65	6.5	19	17.5	22	0.3	13	8.5	13	0.089
SIJ 14	14	19	25.4	14	34	M14	57	27	74	8	22	20	25	0.3	14	12	17	0.135
SIJ 16	16	21	28.575	15	38	M16	64	33	83	8	22	22	27	0.3	15	16.5	21	0.171
SIJ 18	18	23	31.75	17	42	M18x1.5	71	36	92	10	27	25	31	0.6	14	20	25.5	0.246
SIJ 20	20	25	34.925	18	46	M20x1.5	77	40	100	10	30	27.5	34	0.6	14	23	30	0.314
SIJ 22	22	28	38.1	20	50	M22x1.5	84	43	109	12	32	30	37	0.6	15	27.5	35.5	0.410

Bezeichnung	Dimensionen												Traglasten kN		Gew. ≈ kg
	d	B	dk	C <sub>1</sub> max.	d <sub>2</sub>	G	h	l <sub>1</sub> min.	l <sub>2</sub>	r <sub>s</sub> min.	α° ≈	dyn.	stat.		
SAJ 5	5	8	11.112	7	16	M5	33	20	41	0.3	7	2.3	2.5	0.011	
SAJ 6	6	9	12.7	7	18	M6	36	22	45	0.3	11	3.2	4	0.015	
SAJ 8	8	12	15.875	9	22	M8	42	25	53	0.3	14	5.3	7.5	0.03	
SAJ 10	10	14	19.05	11	26	M10	48	29	61	0.3	12	7.3	10.5	0.048	
SAJ 12	12	16	22.225	12	30	M12	54	33	69	0.3	13	8.5	13	0.076	
SAJ 14	14	19	25.4	14	34	M14	60	36	77	0.3	14	12	17	0.115	
SAJ 16	16	21	28.575	15	38	M16	66	40	85	0.3	15	16.5	21	0.159	
SAJ 18	18	23	31.75	17	42	M18x1.5	72	44	93	0.6	14	20	25.5	0.222	
SAJ 20	20	25	34.925	18	46	M20x1.5	78	47	101	0.6	14	23	30	0.292	
SAJ 22	22	28	38.1	20	50	M22x1.5	84	51	109	0.6	15	27.5	35.5	0.381	

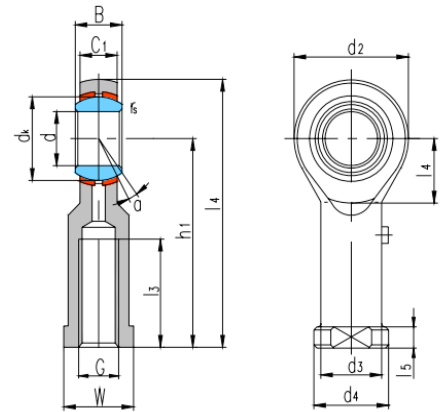
Stangenenden mit anderen Steigungen und Gewinden sind bei Anfrage auch lieferbar.

Andere Stangenenden können mit Gleitkontaktflächen aus Stahl / PTFE-Verbundmaterial oder Stahl / PTFE-Gewebe geliefert werden.

**Linksgewinde:** Bei dem Vorsetzzeichen ein „L“ hinzufügen z.B: SILJ., SALJ..

**Rostfreier Stahl:** Bei dem Nachsetzzeichen ein „X“ hinzufügen z.B: SIJ..X, SAJ..X





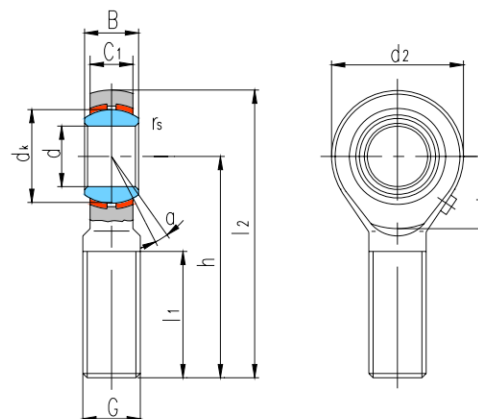
Massreihe: K / DIN 12240-4  
 Gleitpaarung: Stahl / Bronze  
 Ausführung: wartungspflichtig

Bezeichnung	Dimensionen																Traglasten kN		Gew. ≈ kg
	d	B	d <sub>k</sub>	C <sub>1</sub> max.	d <sub>2</sub>	G 6H	h <sub>1</sub>	l <sub>3</sub> min.	l <sub>4</sub>	l <sub>5</sub>	l <sub>7</sub>	W	d <sub>3</sub>	d <sub>4</sub>	r <sub>s</sub> min.	α°	dyn.	stat.	
SIBP 5 S <sup>1)</sup>	5	8	11.112	6	16	M5	27	14	35	4	8	9	9	11	0.3	13	3.3	4.1	0.016
SIBP 6 S <sup>1)</sup>	6	9	12.7	6.75	18	M6	30	14	39	5	9	11	10	13	0.3	13	4.3	5.3	0.026
SIBP 8 S	8	12	15.88	9	22	M8	36	17	47	5	11	14	12.5	16	0.3	14	6.8	8.5	0.044
SIBP 10 S	10	14	19.05	10.5	26	M10	43	21	56	6.5	13	17	15	19	0.3	14	10	11	0.072
SIBP 10 S/B1						M10x1.25													
SIBP 12 S	12	16	22.23	12	30	M12	50	24	65	6.5	15	19	17.5	22	0.3	13	13	14	0.108
SIBP 12 S/B2						M12x1.25													
SIBP 14 S	14	19	25.4	13.5	34	M14	57	27	74	8	16	22	20	25	0.3	16	17	20	0.161
SIBP 14 S/B1						M14x1.5													
SIBP 16 S	16	21	28.58	15	38	M16	64	33	83	8	17.5	22	22	27	0.3	15	21	25	0.225
SIBP 16 S/B1						M16x1.5													
SIBP 18 S	18	23	31.75	16.5	42	M18x1.5	71	36	92	10	19.5	27	25	31	0.6	15	26	30	0.295
SIBP 20 S	20	25	34.93	18	46	M20x1.5	77	40	100	10	21.5	30	27.5	34	0.6	15	31	35	0.382
SIBP 22 S	22	28	38.1	20	50	M22x1.5	84	43	109	12	23	32	30	37	0.6	15	38	43	0.488
SIBP 25 S	25	31	42.86	22	60	M24x2	94	48	124	12	29.5	36	33.5	42	0.6	15	47	65	0.749
SIBP 28 S	28	35	47.63	25	66	M27x2	103	53	136	12	32.5	41	37	46	0.6	15	59	77	0.949
SIBP 30 S	30	37	50.8	25	70	M30x2	110	56	145	15	34	41	40	50	0.6	17	63	86	1.13

1) Kann nicht nachgeschmiert werden.  
 Stangenenden mit anderen Steigungen und Gewinden sind bei Anfrage auch lieferbar.  
**Linksgewinde:** Bei dem Vorsetzzeichen ein „L“ hinzufügen z.B: SILBP..S  
**Rostfreier Stahl:** Bei dem Nachsetzzeichen ein „X“ hinzufügen z.B: SIBP..S/X

Vergleichbare Typenbezeichnungen anderer Hersteller

MTO	INA	SKF	Pavarini	Fluro
SIBP...S	GIKFR...PB	SIKAC...M	JAF...	GI...



Massreihe: K / DIN 12240-4  
 Gleitpaarung: Stahl / Bronze  
 Ausführung: wartungspflichtig

Bezeichnung	Dimensionen												Traglasten kN		Gew. ≈ kg
	d	B	dk	C <sub>1</sub> max.	d <sub>2</sub>	G 6g	h	l <sub>1</sub> min.	l <sub>2</sub>	l <sub>7</sub>	r <sub>s</sub> min.	α° ≈	dyn.	stat.	
SABP 5 S <sup>1)</sup>	5	8	11.112	6	16	M5	33	20	41	-	0.3	13	3.3	3.9	0.016
SABP 6 S <sup>1)</sup>	6	9	12.7	6.75	18	M6	36	22	45	-	0.3	13	4.3	5.3	0.026
SABP 8 S	8	12	15.88	9	22	M8	42	25	53	-	0.3	14	6.8	8.5	0.044
SABP 10 S	10	14	19.05	10.5	26	M10	48	29	61	-	0.3	14	10	11	0.072
SABP 12 S	12	16	22.23	12	30	M12	54	33	69	-	0.3	13	13	14	0.108
SABP 14 S	14	19	25.4	13.5	34	M14	60	36	77	-	0.3	16	17	20	0.161
SABP 16 S	16	21	28.58	15	38	M16	66	40	85	-	0.3	15	21	25	0.225
SABP 18 S	18	23	31.75	16.5	42	M18x1.5	72	44	93	23	0.6	15	26	30	0.295
SABP 20 S	20	25	34.93	18	46	M20x1.5	78	47	101	25	0.6	15	31	35	0.382
SABP 22 S	22	28	38.1	20	50	M22x1.5	84	51	109	27	0.6	15	38	43	0.488
SABP 25 S	25	31	42.86	22	60	M24x2	94	57	124	29	0.6	15	47	65	0.749
SABP 28 S	28	35	47.63	25	66	M27x2	103	62	136	33	0.6	15	59	77	0.949
SABP 30 S	30	37	50.8	25	70	M30x2	110	66	145	39	0.6	17	63	86	1.13

1) Kann nicht nachgeschmiert werden.

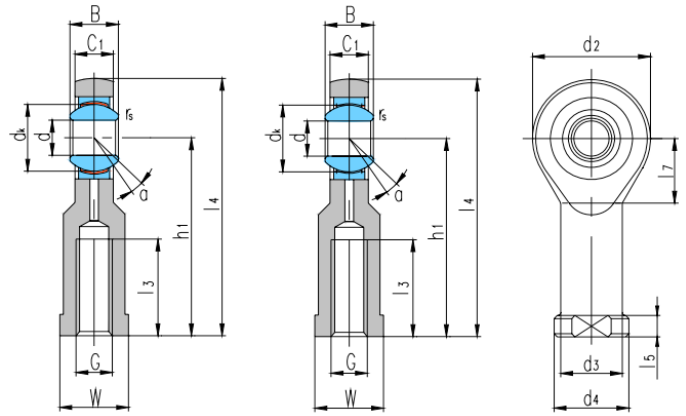
Stangenenden mit anderen Steigungen und Gewinden sind bei Anfrage auch lieferbar.

**Linksgewinde:** Bei dem Vorsetzzeichen ein „L“ hinzufügen z.B: SALBP..S

**Rostfreier Stahl:** Bei dem Nachsetzzeichen ein „X“ hinzufügen z.B: SABP..S/X

Vergleichbare Typenbezeichnungen anderer Hersteller

MTO	INA	SKF	Pavarini	Fluro
SABP...S	GAKFR...PB	SAKAC...M	JAM...	GA...



Massreihe: E / DIN 12240-4  
 Gleitpaarung: Stahl / PTFE  
 Ausführung: wartungsfrei

SI...C

SI...ET 2RS

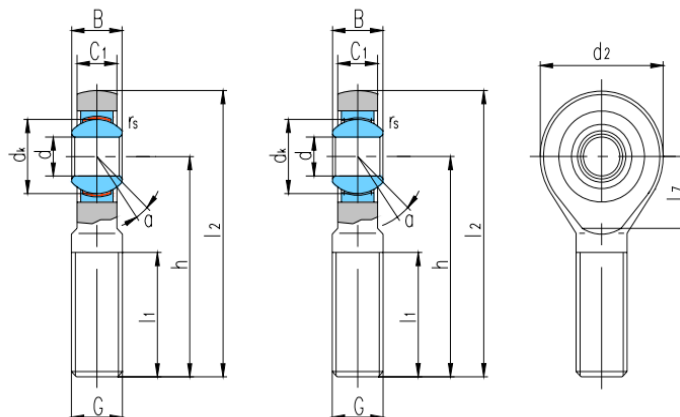
Bezeichnung	Dimensionen																Traglasten kN		Gew. ≈ kg
	d	B	d <sub>k</sub>	C <sub>1</sub> max.	d <sub>2</sub>	G 6H	h <sub>1</sub>	l <sub>3</sub> min.	l <sub>4</sub>	l <sub>5</sub>	l <sub>7</sub>	W	d <sub>3</sub>	d <sub>4</sub>	r <sub>s</sub> min.	α° ≈	dyn.	stat.	
SI 5 C	5	6	10	4.5	21	M5	30	11	40.5	5	11.5	10	10	13	0.3	13	3.6	8.1	0.021
SI 6 C	6	6	10	4.5	21	M6	30	11	40.5	5	11.5	11	11	13	0.3	13	3.6	8.1	0.021
SI 8 C	8	8	13	6.5	24	M8	36	15	48	5	13	13	13	16	0.3	15	5.8	12.9	0.039
SI 10 C	10	9	16	7.5	29	M10	43	20	57.5	6.5	15	16	16	19	0.3	12	8.6	17.6	0.065
SI 12 C	12	10	18	8.5	34	M12	50	23	67	7	18	18	19	22	0.3	10	11	24.5	0.096
SI 15 C	15	12	22	10.5	40	M14	61	30	81	8	21	21	21	26	0.3	8	18	36	0.16
SI 15 ET 2RS																	25		
SI 17 C	17	14	25	11.5	46	M16	67	34	90	10	24	27	25	29	0.3	10	22	45	0.24
SI 17 ET 2RS																	32		
SI 20 C	20	16	29	13.5	53	M20x1.5	77	40	103.5	10	25.5	30	28	34	0.3	9	31	60	0.35
SI 20 ET 2RS																	45		
SI 25 C	25	20	35.5	18	64	M24x2	94	48	126	12	33	36	35	42	0.6	7	51	83	0.66
SI 25 ET 2RS																	85		
SI 30 C	30	22	40.7	20	73	M30x2	110	56	146.5	15	37.5	46	42	50	0.6	6	65	110	0.98
SI 30 ET 2RS																	110		
SI 35 ET 2RS	35	25	47	22	82	M36x3	125	60	166	15	40	55	48	58	0.6	6	140	146	1.5
SI 40 ET 2RS	40	28	53	24	92	M39x3	142	65	188	18	47	60	52	65	0.6	7	175	180	2.1
SI 45 ET 2RS	45	32	60	28	102	M42x3	145	65	196	20	52	65	58	70	0.6	7	225	240	2.7
SI 50 ET 2RS	50	35	66	31	112	M45x3	160	68	216	20	57	70	62	75	0.6	6	275	290	3.5
SI 60 ET 2RS	60	44	80	39	135	M52x3	175	70	242.5	20	68.5	80	70	88	1	6	430	450	5.6
SI 70 ET 2RS	70	49	92	43	160	M56x4	200	80	280	20	81	85	80	98	1	6	550	610	8.3
SI 80 ET 2RS	80	55	105	48	180	M64x4	230	85	320	25	91	95	95	110	1	6	705	750	13

Stangenenden mit anderen Steigungen und Gewinden sind bei Anfrage auch lieferbar.

Linksgewinde: Bei dem Vorsezeichen ein „L“ hinzufügen z.B: SIL...C

Vergleichbare Typenbezeichnungen anderer Hersteller

MTO	INA	SKF	Pavarini
SI...C	GIR...UK	SI...C	TFL...MKB
SI...ET 2RS	GIR...UK 2RS	SI...TE 2RS	TFL...T 2RS



Massreihe: E / DIN 12240-4  
 Gleitpaarung: Stahl / PTFE  
 Ausführung: wartungsfrei

SA...C

SA...ET 2RS

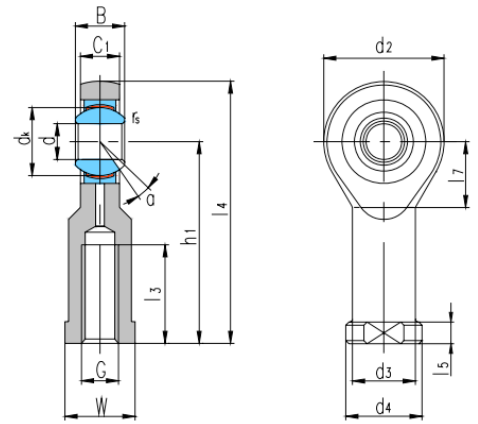
Bezeichnung	Dimensionen												Traglasten kN		Gew. ≈ kg
	d	B	dk	C <sub>1</sub> max.	d <sub>2</sub>	G 6g	h <sub>1</sub>	l <sub>1</sub> min.	l <sub>2</sub>	l <sub>7</sub>	r <sub>s</sub> min.	α° ≈	dyn.	stat.	
SA 5 C	5	6	10	4.5	21	M5	36	16	46.5	11.5	0.3	13	3.6	3.9	0.017
SA 6 C	6	6	10	4.5	21	M6	36	16	46.5	11.5	0.3	13	3.6	5.5	0.017
SA 8 C	8	8	13	6.5	24	M8	42	21	54	13	0.3	15	5.8	10	0.029
SA 10 C	10	9	16	7.5	29	M10	48	26	62.5	15.5	0.3	12	8.6	16	0.050
SA 12 C	12	10	18	8.5	34	M12	54	28	71	18	0.3	10	11	23	0.066
SA 15 C	15	12	22	10.5	40	M14	63	34	83	21	0.3	8	18	32	0.12
SA 15 ET 2RS													25		
SA 17 C	17	14	25	11.5	46	M16	69	36	92	24	0.3	10	22	44	0.19
SA 17 ET 2RS													32		
SA 20 C	20	16	29	13.5	53	M20x1.5	78	43	104.5	25.5	0.3	9	31	60	0.31
SA 20 ET 2RS													45		
SA 25 C	25	20	35.5	18	64	M24x2	94	53	126	31	0.6	7	51	83	0.56
SA 25 ET 2RS													85		
SA 30 C	30	22	40.7	20	73	M30x2	110	65	146.5	35.5	0.6	6	65	110	0.89
SA 30 ET 2RS													110		
SA 35 ET 2RS	35	25	47	22	82	M36x3	140	82	181	41	0.6	6	140	146	1.4
SA 40 ET 2RS	40	28	53	24	92	M39x3	150	86	196	47	0.6	7	175	180	1.8
SA 45 ET 2RS	45	32	60	28	102	M42x3	163	92	214	52	0.6	7	225	240	2.5
SA 50 ET 2RS	50	35	66	31	112	M45x3	185	104	241	60	0.6	6	275	290	3.6
SA 60 ET 2RS	60	44	80	39	135	M52x3	210	115	277.5	75.5	1	6	430	450	5.7
SA 70 ET 2RS	70	49	92	43	160	M56x4	235	125	315	95	1	6	550	610	7.9
SA 80 ET 2RS	80	55	105	48	180	M64x4	270	140	360	105.5	1	6	705	750	12

Stangenenden mit anderen Steigungen und Gewinden sind bei Anfrage auch lieferbar.

Linksgewinde: Bei dem Vorsetzzeichen ein „L“ hinzufügen z.B: SAL..C

Vergleichbare Typenbezeichnungen anderer Hersteller

MTO	INA	SKF	Pavarini
SA...C	GAR...UK	SA...C	TFE...MKB
SA...ET 2RS	GAR...UK 2RS	SA...TE 2RS	TFE...T 2RS



Massreihe: K / DIN 12240-4  
 Gleitpaarung: Stahl / Bronze - PTFE Verbundmaterial  
 Ausführung: wartungsfrei

Bezeichnung	Dimensionen																Traglasten kN		Gew. ≈ kg
	d	B	dk	C <sub>1</sub> max.	d <sub>2</sub>	G 6H	h <sub>1</sub>	l <sub>3</sub> min.	l <sub>4</sub>	l <sub>5</sub>	l <sub>7</sub>	W	d <sub>3</sub>	d <sub>4</sub>	r <sub>s</sub> min.	α° ≈	dyn.	stat.	
SIJK 5 C	5	8	11.112	7.5	18	M5	27	8	36	4	10	10	9	12	0.3	4	3.6	4.6	0.020
SIJK 6 C	6	9	12.7	7.5	20	M6	30	9	40	5	11	10	10	13	0.3	9	4.7	5.2	0.025
SIJK 8 C	8	12	15.88	9.5	24	M8	36	12	48	5	13	13	12.5	16	0.3	12	7.6	8.2	0.047
SIJK 10 C	10	14	19.05	11.5	30	M10	43	15	58	6.5	16	16	15	19	0.3	10	12	15	0.088
SIJK 10 C/B1						M10x1.25													
SIJK 12 C	12	16	22.23	12.5	34	M12	50	18	67	6.5	18	18	17.5	22	0.3	12	14	19	0.14
SIJK 12 C/B2						M12x1.25													
SIJK 14 C	14	19	25.4	14.5	38	M14	57	21	76	8	20	21	20	25	0.3	14	19	24	0.20
SIJK 14 C/B1						M14x1.5													
SIJK 16 C	16	21	28.58	15.5	42	M16	64	24	85	8	21	24	22	27	0.3	14	23	29	0.25
SIJK 16 C/B1						M16x1.5													
SIJK 18 C	18	23	31.75	17.5	46	M18x1.5	71	27	94	10	22.5	27	25	31	0.6	13	29	34	0.35
SIJK 20 C	20	25	34.93	18.5	50	M20x1.5	77	30	102	10	25	30	27.5	34	0.6	14	34	40	0.43
SIJK 22 C	22	28	38.1	21	56	M22x1.5	84	33	112	12	27.5	34	30	37	0.6	14	42	50	0.61
SIJK 25 C	25	31	42.86	23	60	M24x2	94	36	124	12	28.5	36	33.5	42	0.6	14	52	57	0.81
SIJK 28 C	28	35	47.63	26	66	M27x2	103	41	136	14	31.5	41	37	46	0.6	14	66	69	1.2
SIJK 30 C	30	37	50.8	27	70	M30x2	110	45	145	15	33	46	40	50	0.6	15	73	77	1.4

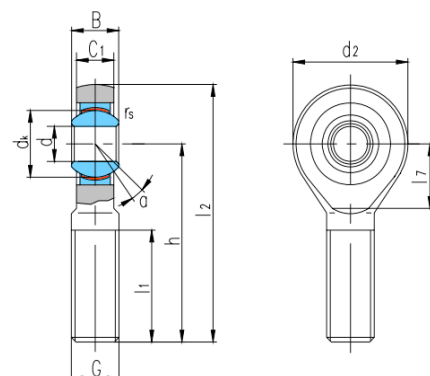
Stangenenden mit anderen Steigungen und Gewinden sind bei Anfrage auch lieferbar.

**Linksgewinde:** Bei dem Vorsetzzeichen ein „L“ hinzufügen z.B: SILJK..C

**Rostfreier Stahl:** Bei dem Nachsetzzeichen ein „X“ hinzufügen z.B: SIJK..C/X

Vergleichbare Typenbezeichnungen anderer Hersteller

MTO	INA	SKF	Pavarini
SIJK...C	GIKFR...PW	SIKB...F	FBF...



Massreihe: K / DIN 12240-4  
 Gleitpaarung: Stahl / Bronze - PTFE Verbundmaterial  
 Ausführung: wartungsfrei

Bezeichnung	Dimensionen												Traglasten kN		Gew. ≈ kg
	d	B	dk	C <sub>1</sub> max.	d <sub>2</sub>	G 6g	h	l <sub>1</sub> min.	l <sub>2</sub>	l <sub>7</sub>	r <sub>s</sub> min.	α° ≈	dyn.	stat.	
SAJK 5 C	5	8	11.112	7.5	18	M5	33	19	42	-	0.3	4	3.6	3.9	0.013
SAJK 6 C	6	9	12.7	7.5	20	M6	36	21	46	-	0.3	9	4.7	5.2	0.020
SAJK 8 C	8	12	15.88	9.5	24	M8	42	25	54	-	0.3	12	7.6	8.2	0.038
SAJK 10 C	10	14	19.05	11.5	30	M10	48	28	63	-	0.3	10	12	15	0.071
SAJK 12 C	12	16	22.23	12.5	34	M12	54	32	71	-	0.3	12	14	19	0.12
SAJK 14 C	14	19	25.4	14.5	38	M14	60	36	79	-	0.3	14	19	24	0.17
SAJK 16 C	16	21	28.58	15.5	42	M16	66	37	87	-	0.3	14	23	29	0.23
SAJK 18 C	18	23	31.75	17.5	46	M18x1.5	72	41	95	-	0.6	13	29	34	0.31
SAJK 20 C	20	25	34.93	18.5	50	M20x1.5	78	45	103	27.5	0.6	14	34	40	0.40
SAJK 22 C	22	28	38.1	21	56	M22x1.5	84	48	112	30.5	0.6	14	42	50	0.49
SAJK 25 C	25	31	42.86	23	60	M24x2	94	55	124	33	0.6	14	52	57	0.65
SAJK 28 C	28	35	47.63	26	66	M27x2	103	62	136	33	0.6	14	66	69	0.87
SAJK 30 C	30	37	50.8	27	70	M30x2	110	66	145	36	0.6	15	73	77	1.1

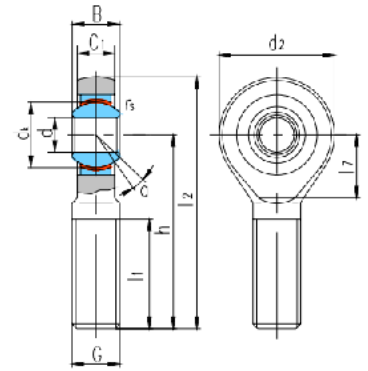
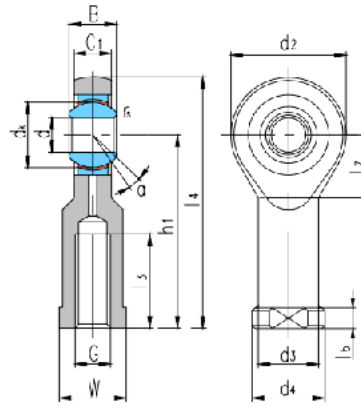
Stangenenden mit anderen Steigungen und Gewinden sind bei Anfrage auch lieferbar.

**Linksgewinde:** Bei dem Vorsezeichen ein „L“ hinzufügen z.B: SALJK..C

**Rostfreier Stahl:** Bei dem Nachsetzzeichen ein „X“ hinzufügen z.B: SAJK..C/X

Vergleichbare Typenbezeichnungen anderer Hersteller

MTO	INA	SKF	Pavarini
SAJK...C	GAKFR...PW	SAKB...F	FBM...



Massreihe: K / DIN 12240-4

Gleitpaarung: Stahl / PTFE Verbundmat. SIK...C

SAK...C

Ausführung: wartungsfrei

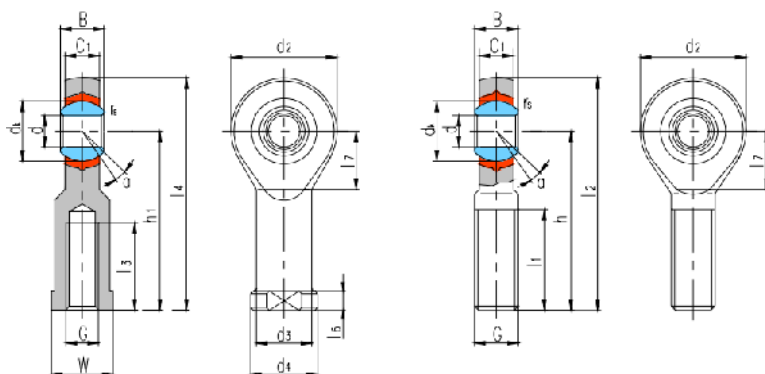
Bezeichnung	Dimensionen																Traglasten kN		Gew ≈ kg
	d	B	d <sub>k</sub>	C <sub>1</sub> max.	d <sub>2</sub>	G 6H	h <sub>1</sub>	l <sub>3</sub> min.	l <sub>4</sub>	l <sub>5</sub>	l <sub>7</sub>	W	d <sub>3</sub>	d <sub>4</sub>	r <sub>s</sub> min.	α° ≈	dyn.	stat.	
SIK 5 C	5	8	11.112	6	19.5	M5	30	12	39.8	5	9.5	10	10	13	0.3	4	3.6	4.6	0.024
SIK 6 C	6	9	12.7	7.5	21.2	M6	30	9	40.7	5	11	10	10	13	0.3	9	4.7	5.2	0.028
SIK 8 C	8	12	15.88	9.5	25.5	M8	36	12	48.8	5	13	13	12.5	16	0.3	12	7.6	8.2	0.053
SIK 10 C	10	14	19.05	11.5	31	M10	43	19	58.6	6.5	16	16	15	19	0.3	10	12	15	0.11
SIK 12 C	12	16	22.23	12.5	34	M12	50	23	67	6.5	18	18	17.5	22	0.3	12	14	19	0.14
SIK 14 C	14	19	25.4	14.5	38	M14	57	23	76	8	20	21	20	25	0.3	14	19	24	0.20
SIK 16 C	16	21	28.58	15.5	42	M16	64	24	85	8	21	24	22	27	0.3	14	23	29	0.25
SIK 18 C	18	23	31.75	17.5	46	M18x1.5	71	27	94	10	22.5	27	25	31	0.6	13	29	34	0.35
SIK 20 C	20	25	34.93	18.5	50	M20x1.5	77	30	102	10	25	30	27.5	34	0.6	14	34	40	0.43

Bezeichnung	Dimensionen												Traglasten kN		Gew. ≈ kg
	d	B	d <sub>k</sub>	C <sub>1</sub> max.	d <sub>2</sub>	G 6g	h	l <sub>1</sub> min.	l <sub>2</sub>	l <sub>7</sub>	r <sub>s</sub> min.	α° ≈	dyn.	stat.	
SAK 5 C	5	8	11.112	6	19.5	M5	33	19	42.8	-	0.3	4	3.6	3.9	0.017
SAK 6 C	6	9	12.7	7.5	21.2	M6	36	21	46.7	-	0.3	9	4.7	5.2	0.023
SAK 8 C	8	12	15.88	9.5	25.5	M8	42	25	54.8	-	0.3	12	7.6	8.2	0.047
SAK 10 C	10	14	19.05	11.5	31	M10	48	28	63.6	-	0.3	10	12	15	0.085
SAK 12 C	12	16	22.23	12.5	34	M12	54	32	71	-	0.3	12	14	19	0.12
SAK 14 C	14	19	25.4	14.5	38	M14	60	36	79	-	0.3	14	19	24	0.17
SAK 16 C	16	21	28.58	15.5	42	M16	66	37	87	-	0.3	14	23	29	0.23
SAK 18 C	18	23	31.75	17.5	46	M18x1.5	72	41	95	-	0.6	13	29	34	0.31
SAK 20 C	20	25	34.93	18.5	50	M20x1.5	78	45	103	27.5	0.6	14	34	40	0.40

Stangenenden mit anderen Steigungen und Gewinden sind bei Anfrage auch lieferbar.

Linksgewinde: Bei dem Vorsetzzeichen ein „L“ hinzufügen z.B: SILK..C, SALK..C

Gleiche Ausführung wie SIJK mit unterschiedlichen Massen.



Massreihe: K / DIN 12240-4  
 Gleitpaarung: Hartchrom / PTFE  
 Ausführung: wartungsfrei

SIBP...N

SABP...N

Bezeichnung	Dimensionen																Traglasten kN		Gew ≈ kg
	d	B	d <sub>k</sub>	C <sub>1</sub> max.	d <sub>2</sub>	G 6H	h <sub>1</sub>	l <sub>3</sub> min.	l <sub>4</sub>	l <sub>5</sub>	l <sub>7</sub>	W	d <sub>3</sub>	d <sub>4</sub>	r <sub>s</sub> min.	α° ≈	dyn.	stat.	
SIBP 5 N	5	8	11.112	6	16	M5	27	14	35	4	8	9	9	11	0.3	13	3.25	5.3	0.016
SIBP 6 N	6	9	12.7	6.75	18	M6	30	14	39	5	9	11	10	13	0.3	13	4.25	6.8	0.026
SIBP 8 N	8	12	15.88	9	22	M8	36	17	47	5	11	14	12.5	16	0.3	14	7.1	11.4	0.044
SIBP 10 N	10	14	19.05	10.5	26	M10	43	21	56	6.5	13	17	15	19	0.3	14	9.8	14.3	0.072
SIBP 12 N	12	16	22.23	12	30	M12	50	24	65	6.5	15	19	17.5	22	0.3	13	13.2	17	0.108
SIBP 14 N	14	19	25.4	13.5	34	M14	57	27	74	8	16	22	20	25	0.3	16	17	27.5	0.161
SIBP 16 N	16	21	28.58	15	38	M16	64	33	83	8	17.5	22	22	27	0.3	15	21.4	34.5	0.225
SIBP 18 N	18	23	31.75	16.5	42	M18x1.5	71	36	92	10	19.5	27	25	31	0.6	15	26	41.5	0.295
SIBP 20 N	20	25	34.93	18	46	M20x1.5	77	40	100	10	21.5	30	27.5	34	0.6	15	31	50	0.382

Bezeichnung	Dimensionen													Traglasten kN		Gew. ≈ kg
	d	B	d <sub>k</sub>	C <sub>1</sub> max.	d <sub>2</sub>	G 6g	h	l <sub>1</sub> min.	l <sub>2</sub>	l <sub>7</sub>	r <sub>s</sub> min.	α° ≈	dyn.	stat.		
SABP 5 N	5	8	11.112	6	16	M5	33	20	41	-	0.3	13	3.25	5.3	0.016	
SABP 6 N	6	9	12.7	6.75	18	M6	36	22	45	-	0.3	13	4.25	6.8	0.026	
SABP 8 N	8	12	15.88	9	22	M8	42	25	53	-	0.3	14	7.1	10	0.044	
SABP 10 N	10	14	19.05	10.5	26	M10	48	29	61	-	0.3	14	9.8	12.5	0.072	
SABP 12 N	12	16	22.23	12	30	M12	54	33	69	-	0.3	13	13.2	15	0.108	
SABP 14 N	14	19	25.4	13.5	34	M14	60	36	77	-	0.3	16	17	25.5	0.161	
SABP 16 N	16	21	28.58	15	38	M16	66	40	85	-	0.3	15	21.4	34.5	0.225	
SABP 18 N	18	23	31.75	16.5	42	M18x1.5	72	44	93	23	0.6	15	26	41.5	0.295	
SABP 20 N	20	25	34.93	18	46	M20x1.5	78	47	101	25	0.6	15	31	50	0.382	

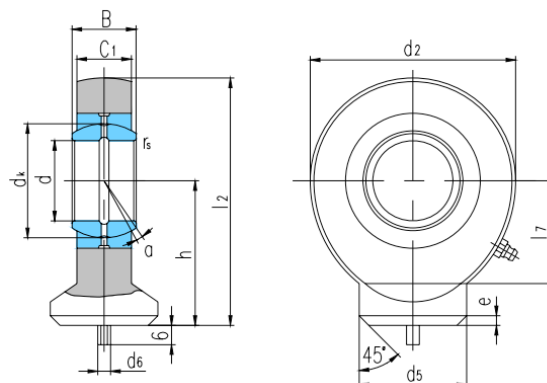
Stangenenden mit anderen Steigungen und Gewinden sind bei Anfrage auch lieferbar.

Linksgewinde: Bei dem Vorsetzzeichen ein „L“ hinzufügen z.B: SILBP..N

Linksgewinde: Bei dem Vorsetzzeichen ein „L“ hinzufügen z.B: SALBP..N

Rostfreier Stahl: Bei dem Nachsetzzeichen ein „X“ hinzufügen z.B: SIBP..N/X





Massreihe: H / DIN 648 / ISO 12240-4

Gleitpaarung: Stahl / Stahl

Ausführung: wartungspflichtig

Bezeichnung	Dimensionen													Traglasten kN		Gew. ≈ kg
	d	B	dk	C <sub>1</sub>	d <sub>2</sub>	h	l <sub>2</sub>	l <sub>7</sub>	d <sub>5</sub>	d <sub>6</sub>	e	r <sub>s</sub>	α°	dyn.	stat.	
SK 10 E <sup>1)</sup>	10	9	16	7	29	24	38.5	15	15	3	2	0.3	12	8.1	15	0.041
SK 12 E <sup>1)</sup>	12	10	18	8	34	27	44	17.5	17.5	3	2	0.3	10	10	21	0.066
SK 15 ES <sup>2)</sup>	15	12	22	10	40	31	51	20	21	4	2.5	0.3	8	16	32	0.12
SK 16 ES <sup>2)</sup>	16	14	25	11	46	35	58	23	24	4	3	0.3	10	21	40	0.19
SK 17 ES <sup>2)</sup>	17	14	25	11	46	35	58	23	24	4	3	0.3	10	21	40	0.18
SK 20 ES	20	16	29	13	53	38	64.5	27.5	27.5	4	3	0.3	9	30	54	0.26
SK 25 ES	25	20	35.5	17	64	45	77	33	33.5	4	4	0.6	7	48	72	0.45
SK 30 ES	30	22	40.7	19	73	51	87.5	37.5	40	4	4	0.6	6	62	95	0.67
SK 35 ES	35	25	47	21	82	61	102	43	47	4	4	0.6	6	79	125	1.02
SK 40 ES	40	28	53	23	92	69	115	48	52	4	5	0.6	7	99	156	1.40
SK 45 ES	45	32	60	27	102	77	128	52	58	6	5	0.6	7	127	208	1.93
SK 50 ES	50	35	66	30	112	88	144	59	62	6	6	0.6	6	156	250	2.69
SK 60 ES	60	44	80	38	135	100	167.5	72.5	70	6	8	1	6	245	390	4.6
SK 70 ES	70	49	92	42	160	115	195	85.5	80	6	10	1	6	313	510	7
SK 80 ES	80	55	105	47	180	141	231	98	95	6	10	1	6	400	620	11

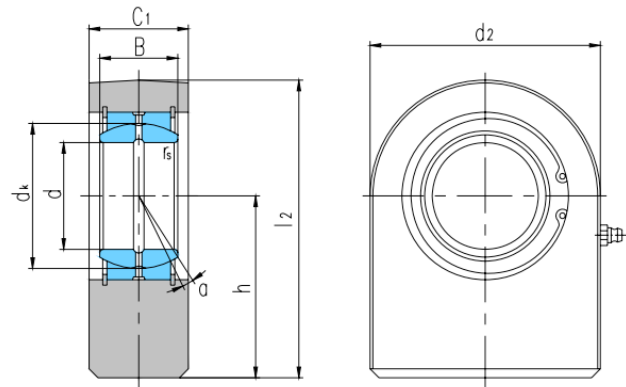
1) Kann nicht nachgeschmiert werden.

2) Kann nur durch das Stangenkopfgehäuse nachgeschmiert werden.

Stangenenden mit wartungsfreien Gelenklagern sind auf Anfrage auch lieferbar.

Vergleichbare Typenbezeichnungen anderer Hersteller

MTO	INA	SKF	Pavarini
SK...E	GK...DO	SC...ES	TS...C



Massreihe: H / DIN 648 / ISO 12240-4

Gleitpaarung: Stahl / Stahl

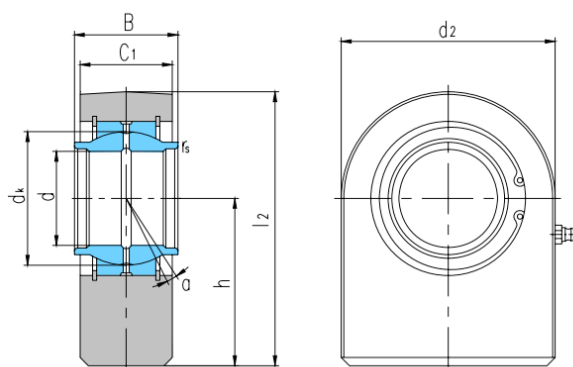
Ausführung: wartungspflichtig

Bezeichnung	Dimensionen									Traglasten kN		Gew. ≈ kg
	d	B	d <sub>k</sub>	C <sub>1</sub>	d <sub>2</sub>	h	l <sub>2</sub>	r <sub>s</sub>	α° ≈	dyn.	stat.	
SF 15 ES	15	12	22	16	45	31	53.5	0.3	8	16	53	0.22
SF 16 ES	16	14	25	17.5	48	35	59	0.3	10	21	59	0.29
SF 17 ES	17	14	25	17.5	48	35	59	0.3	10	21	59	0.28
SF 20 ES	20	16	29	19	50	38	63	0.3	9	30	67	0.36
SF 25 ES	25	20	35.5	23	55	45	72.5	0.6	7	48	69	0.53
SF 30 ES	30	22	40.7	28	65	51	83.5	0.6	6	62	118	0.85
SF 35 ES	35	25	47	30	83	61	102.5	0.6	6	79	196	1.50
SF 40 ES	40	28	53	35	100	69	119	0.6	7	99	305	2.42
SF 45 ES	45	32	60	40	110	77	132	0.6	7	127	386	3.39
SF 50 ES	50	35	66	40	123	88	149.5	0.6	6	156	441	4.24
SF 60 ES	60	44	80	50	140	100	170	1	6	245	570	7.10
SF 70 ES	70	49	92	55	164	115	197	1	6	313	724	10.7
SF 80 ES	80	55	105	60	180	141	231	1	6	400	804	15.1
SF 90 ES	90	60	115	65	226	150	263	1	5	488	1340	23.4
SF 100 ES	100	70	130	70	250	170	295	1	7	607	1516	33.1
SF 110 ES	110	70	140	80	295	185	332.5	1	6	654	2340	48.5
SF 120 ES	120	85	160	90	360	210	390	1	6	950	3210	79.5

Stangenenden mit wartungsfreien Gelenklagern sind auf Anfrage auch lieferbar

Vergleichbare Typenbezeichnungen anderer Hersteller

MTO	INA	SKF	Pavarini
SF...ES	GF...DO	SCF...ES	TS...N



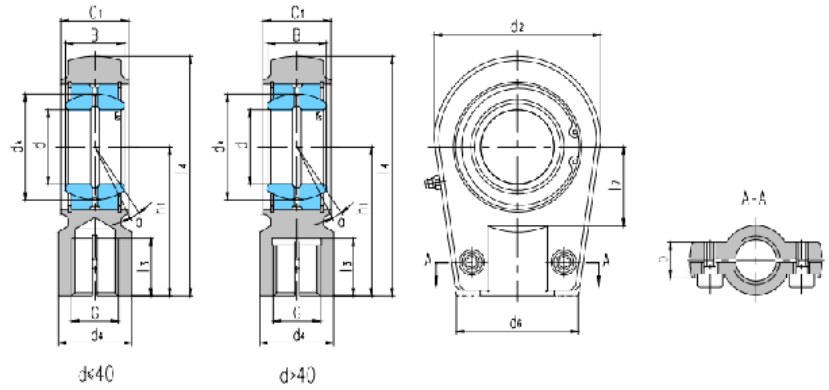
Massreihe: H / DIN 648  
 Gleitpaarung: Stahl / Stahl  
 Ausführung: wartungspflichtig

Bezeichnung	Dimensionen									Traglasten kN		Gew. ≈ kg
	d	B	dk	C <sub>1</sub>	d <sub>2</sub>	h	l <sub>2</sub>	r <sub>s</sub>	α° ≈	dyn.	stat.	
SFEW 20 ES	20	20	29	19	50	38	63	0.3	4	30	67	0.37
SFEW 25 ES	25	25	35.5	23	55	45	72.5	0.6	4	48	69	0.54
SFEW 32 ES	32	32	43	27	70	65	100	0.6	4	65	168	1.16
SFEW 40 ES	40	40	53	35	100	69	119	0.6	4	99	305	2.57
SFEW 50 ES	50	50	66	40	123	88	149.5	0.6	4	156	441	4.50
SFEW 63 ES	63	63	83	50	145	107	179.5	1	4	253	591	7.14
SFEW 70 ES	70	70	92	55	164	115	197	1	4	313	724	10.86
SFEW 80 ES	80	80	105	60	180	141	231	1	4	400	804	15.33
SFEW 90 ES	90	90	115	65	226	150	263	1	4	488	1340	24.00
SFEW 100 ES	100	100	130	70	250	170	295	1	4	607	1516	33.44
SFEW 110 ES	110	110	140	80	295	185	332.5	1	4	654	2340	49.46

Stangenenden mit wartungsfreien Gelenklagern sind auf Anfrage auch lieferbar.

Vergleichbare Typenbezeichnungen anderer Hersteller

MTO	INA	Pavarini
SFEW...ES	GN...LO	TS...NCE



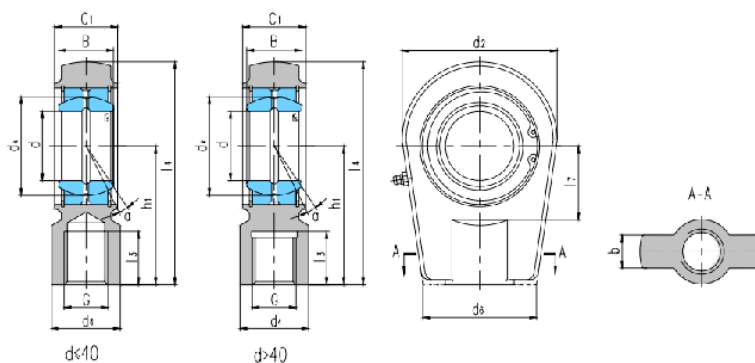
Massreihe: H / DIN 648  
 Gleitpaarung: Stahl / Stahl  
 Ausführung: wartungspflichtig

Bezeichnung	Dimensionen																Traglasten kN		Schraube	Gew. ≈ kg
	d	B	d <sub>k</sub>	C <sub>1</sub>	d <sub>2</sub>	G 6H	h <sub>1</sub>	l <sub>3</sub>	l <sub>4</sub>	l <sub>7</sub>	d <sub>4</sub>	d <sub>6</sub>	b	r <sub>s</sub>	α°	dyn.	stat.			
SIR 20 ES	20	16	29	19	56	M16x1.5	50	17	80	25	25	46	20	0.3	9	30	81	M8x20	0.44	
SIR 25 ES	25	20	35.5	23	56	M16x1.5	50	17	80	25	25	46	21	0.6	7	48	72	M8x20	0.47	
SIR 30 ES	30	22	40.7	28	64	M22x1.5	60	23	94	30	32	50	26	0.6	6	62	106	M8x25	0.77	
SIR 35 ES	35	25	47	30	78	M28x1.5	70	29	112	38	40	66	28	0.6	6	79	153	M10x30	1.24	
SIR 40 ES	40	28	53	35	94	M35x1.5	85	36	135	45	49	76	33	0.6	7	99	250	M10x35	2.12	
SIR 50 ES	50	35	66	40	116	M45x1.5	105	45	168	55	61	90	37	0.6	6	156	365	M12x40	3.74	
SIR 60 ES	60	44	80	50	130	M58x1.5	130	59	200	65	75	120	46	1	6	245	400	M16x45	6.49	
SIR 60 ES-D <sup>1)</sup>																				
SIR 70 ES	70	49	92	55	154	M65x1.5	150	66	232	75	86	130	51	1	6	313	540	M16x50	9.88	
SIR 70 ES-D <sup>1)</sup>																				
SIR 80 ES	80	55	105	60	176	M80x2	170	81	265	80	105	160	55	1	6	400	670	M20x55	14.2	
SIR 80 ES-D <sup>1)</sup>																				
SIR 90 ES	90	60	115	65	206	M100x2	210	101	323	90	124	180	60	1	5	488	980	M20x60	23.5	
SIR 90 ES-D <sup>1)</sup>																				
SIR 100 ES	100	70	130	70	231	M110x2	235	111	360	105	138	200	65	1	7	607	1120	M24x65	32.14	
SIR 110 ES	110	70	140	80	266	M120x3	265	125	407	115	152	220	74	1	6	654	1700	M24x80	47.6	
SIR 120 ES	120	85	160	90	340	M130x3	310	135	490	140	172	257	84	1	6	950	2900	M24x80	72.00	

1) Stangenende aus Carbon.  
 Stangenenden mit wartungsfreien Gelenklagern sind auf Anfrage auch lieferbar.  
**Linksgewinde:** Bei dem Vorsetzzeichen ein „L“ hinzufügen z.B: SILR..ES

Vergleichbare Typenbezeichnungen anderer Hersteller

MTO	INA	SKF	Pavarini
SIR...ES	GIHR-K...DO	SIR...ES	TAPR...U



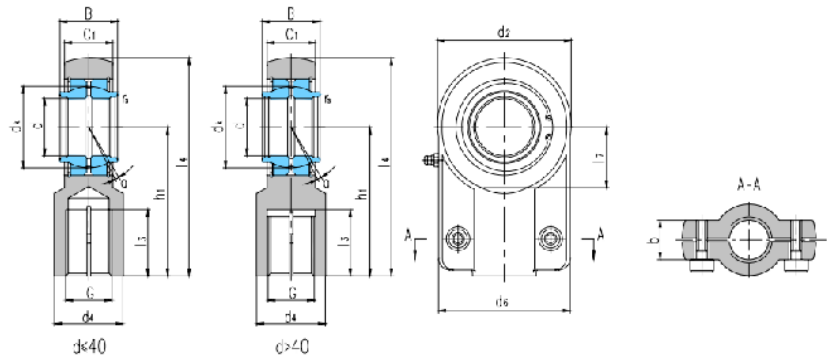
Massreihe: H / DIN 648  
 Gleitpaarung: Stahl / Stahl  
 Ausführung: wartungspflichtig

Bezeichnung	Dimensionen															Traglasten kN		Gew kg
	d	B	d <sub>k</sub>	C <sub>1</sub>	d <sub>2</sub>	G 6H	h <sub>1</sub>	l <sub>3</sub>	l <sub>4</sub>	l <sub>7</sub>	d <sub>4</sub>	d <sub>6</sub>	b	r <sub>s</sub>	α	Dyn.	Stat.	
SIRN20ES	20	16	29	19	56	M16X1.5	50	17	80	25	25	46	20	0.3	9	30	81	0.44
SIRN25ES	25	20	35.5	23	56	M16X1.5	50	17	80	25	25	46	21	0.6	7	48	72	0.47
SIRN30ES	30	22	40.7	28	64	M22X1.5	60	23	94	32	32	50	26	0.6	6	62	106	0.77
SIRN35ES	35	25	47	30	78	M28X1.5	70	29	112	38	40	66	28	0.6	6	79	153	1.24
SIRN40ES	40	28	53	35	94	M35X1.5	85	36	135	45	49	76	33	0.6	7	99	250	2.12
SIRN50ES	50	35	66	40	116	M45X1.5	105	45	168	55	61	90	37	0.6	6	156	365	3.74
SIRN60ES	60	44	80	50	130	M58X1.5	130	59	200	65	75	120	46	1	6	245	400	6.49
SIRN60ES-D <sup>1)</sup>																		
SIRN70ES	70	49	92	55	154	M65X1.5	150	66	232	75	86	130	51	1	6	313	540	9.88
SIRN70ES-D <sup>1)</sup>																		
SIRN80ES	80	55	105	60	176	M80X2	170	81	265	80	105	160	55	1	6	400	670	14.2
SIRN80ES-D <sup>1)</sup>																		
SIRN90ES	90	60	115	65	206	M100X2	210	101	323	90	124	180	60	1	5	488	980	23.5
SIRN90ES-D <sup>1)</sup>																		
SIRN100ES	100	70	130	70	231	M110X2	235	111	360	105	138	200	65	1	7	607	1120	32.14
SIRN110ES	110	70	140	80	266	M120X3	265	125	407	115	152	220	74	1	6	654	1700	47.6
SIRN120ES	120	85	160	90	340	M130X3	310	135	490	140	172	257	84	1	6	950	2900	72

1) Stangenende aus Carbon.  
 Stangenenden mit wartungsfreien Gelenklagern sind auf Anfrage auch lieferbar.  
**Linksgewinde:** Bei dem Vorsetzzeichen ein „L“ hinzufügen z.B: SILRN..ES

Vergleichbare Typenbezeichnungen anderer Hersteller

MTO	INA	SKF	Pavarini
SIRN...ES	GIHR...DO	SIRD...ES	TAPR...N



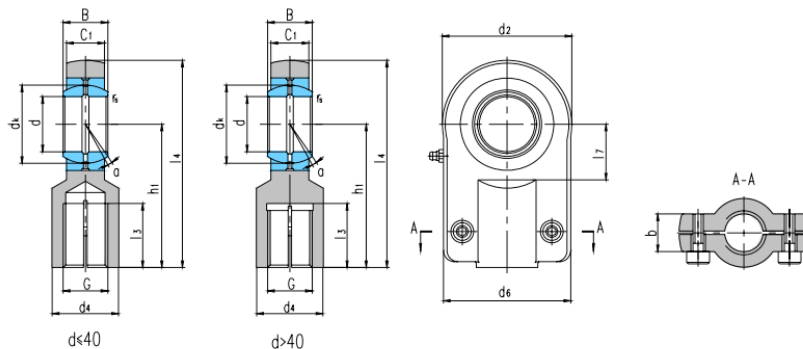
Massreihe: H / DIN 648  
 Gleitpaarung: Stahl / Stahl  
 Ausführung: wartungspflichtig

Bezeichnung	Dimensionen															Traglasten kN		Schraube	Gew. ≈ kg
	d	B	d <sub>k</sub>	C <sub>1</sub>	d <sub>2</sub>	G 6H	h <sub>1</sub>	l <sub>3</sub>	l <sub>4</sub>	l <sub>7</sub>	d <sub>4</sub>	d <sub>6</sub>	b	r <sub>s</sub>	α°	dyn.	stat.		
SIGEW 12 ES <sup>1)</sup>	12	12	18	11	32	M12x1.25	38	17	54	14	16	32	15	0.3	4	10	24.5	M5x16	0.11
SIGEW 16 ES	16	16	23	14	40	M14x1.5	44	19	64	18	21	40	15	0.3	4	17	36.5	M6x16	0.20
SIGEW 20 ES	20	20	29	17	47	M16x1.5	52	23	77	22	25	47	19	0.3	4	30	48	M8x20	0.35
SIGEW 25 ES	25	25	35.5	22	58	M20x1.5	65	29	96	27	30	54	19	0.6	4	48	78	M8x20	0.62
SIGEW 32 ES	32	32	43	28	71	M27x2	80	42	118.5	32	38	66	22	0.6	4	65	114	M10x25	1.15
SIGEW 40 ES	40	40	53	33	90	M33x2	97	52.5	146	41	47	80	26	0.6	4	99	204	M10x25	2.18
SIGEW 50 ES	50	50	66	40	109	M42x2	120	63.5	179.5	50	58	96	32	0.6	4	156	310	M12x35	3.96
SIGEW 63 ES	63	63	83	53	136	M48x2	140	72	211	62	70	114	38	1	4	253	430	M16x40	7.23
SIGEW 63 ES-D <sup>2)</sup>																			
SIGEW 70 ES	70	70	92	57	155	M56x2	160	84	245	70	80	135	42	1	4	313	540	M10x40	11.1
SIGEW 70 ES-D <sup>2)</sup>																			
SIGEW 80 ES	80	80	105	67	170	M64x3	180	92.5	270	78	90	148	48	1	4	400	695	M20x50	15.01
SIGEW 80 ES-D <sup>2)</sup>																			
SIGEW 90 ES	90	90	115	72	185	M72x3	195	103	296	85	100	160	52	1	4	488	750	M20x55	19.1
SIGEW 100 ES	100	100	130	85	211	M80x3	210	108	322.5	98	110	178	62	1	4	607	1060	M24x60	25.5
SIGEW 110 ES	110	110	140	88	235	M90x3	235	118	364	105	125	190	62	1	4	654	1200	M24x60	36.6
SIGEW 120 ES	125	125	160	103	265	M100x3	260	125	405	120	135	200	72	1	4	950	1430	M24x70	52.6
SIGEW 160 ES	160	160	200	130	326	M125x4	310	138	488	150	165	250	82	1	4	1360	2200	M24x80	79.0
SIGEW 200 ES	200	200	250	162	418	M160x4	390	173	620	195	215	320	102	1	4	2120	3650	M30x100	164

1) Stangenende aus Carbon.  
 2) Kann nur durch das Stangenkopfgehäuse nachgeschmiert werden.  
 Stangenenden mit wartungsfreien Gelenklagern sind auf Anfrage auch lieferbar.  
**Linksgewinde:** Bei dem Vorsetzzeichen ein „L“ hinzufügen z.B: SILGEW ..ES

Vergleichbare Typenbezeichnungen anderer Hersteller

MTO	INA	SKF	Pavarini
SIGEW...ES	GIHN-K...LO	SIQG...ES	TAPR...CE



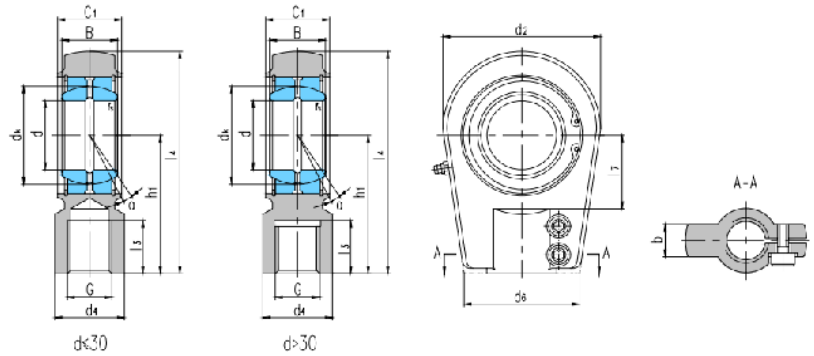
Massreihe: H / DIN 648  
 Gleitpaarung: Stahl / Stahl  
 Ausführung: wartungspflichtig

Bezeichnung	Dimensionen															Traglasten kN		Schraube	Gew. ≈ kg
	d	B	d <sub>k</sub>	C <sub>1</sub>	d <sub>2</sub>	G 6H	h <sub>1</sub>	l <sub>3</sub>	l <sub>4</sub>	l <sub>7</sub>	d <sub>4</sub>	d <sub>6</sub>	b	r <sub>s</sub>	α°	dyn.			
SIQ 12 E <sup>1)</sup>	12	10	18	8	35	M10x1.25	42	15	59.5	16	17	35	13	0.3	10	10	17	M6x12	0.12
SIQ 16 ES <sup>2)</sup>	16	14	25	11	45	M12x1.25	48	17	70.5	20	21	45	13	0.3	10	21	28.5	M6x12	0.22
SIQ 20 ES <sup>2)</sup>	20	16	29	13	55	M14x1.5	58	19	85.5	25	25	55	17	0.3	9	30	42.5	M8x16	0.43
SIQ 25 ES	25	20	35.5	17	65	M16x1.5	68	23	100.5	30	30	62	17	0.6	7	48	67	M8x16	0.67
SIQ 30 ES	30	22	40.7	19	80	M20x1.5	85	29	125	35	36	77	19	0.6	6	62	108	M10x20	1.25
SIQ 40 ES	40	28	53	23	100	M27x2	105	37	155	45	45	90	23	0.6	7	99	156	M10x25	2.16
SIQ 50 ES	50	35	66	30	120	M33x2	130	54	190	58	55	105	30	0.6	6	156	245	M12x30	3.90
SIQ 60 ES	60	44	80	38	160	M42x2	150	65	230	68	68	134	36	1	6	245	380	M16x35	8.20
SIQ 80 ES	80	55	105	47	205	M48x2	185	75	287.5	92	90	156	45	1	6	400	585	M20x45	16.2
SIQ 100 ES	100	70	130	57	240	M64x3	240	102	360	116	110	190	55	1	7	607	865	M24x55	28.4

1) Kann nicht nachgeschmiert werden.  
 2) Kann nur durch das Stangenkopfgehäuse nachgeschmiert werden.  
 Stangenenden mit wartungsfreien Gelenklagern sind auf Anfrage auch lieferbar.  
**Linksgewinde:** Bei dem Vorsetzzeichen ein „L“ hinzufügen z.B: SILQ..ES

Vergleichbare Typenbezeichnungen anderer Hersteller

MTO	INA	SKF	Pavarini
SIQ...ES	GIHO-K...ES	SW...ES	TAPR...S



Massreihe: H / DIN  
 Gleitpaarung: Stahl / Stahl  
 Ausführung: wartungspflichtig

Bezeichnung	Dimensionen															Traglasten kN		Schraube	Gew. ≈ kg
	d	B	dk	C <sub>1</sub>	d <sub>2</sub>	G 6H	h <sub>1</sub>	l <sub>3</sub>	l <sub>4</sub>	l <sub>7</sub>	d <sub>4</sub>	d <sub>6</sub>	b	r <sub>s</sub>	α°	dyn.	stat.		
SIA 25 ES	25	20	35.5	23	56	M18x2	65	30	95	29	28	48	21	0.6	7	48	72	M8x20	0.62
SIA 30 ES	30	22	40.7	28	64	M24x2	75	35	109	34	34	56	26	0.6	6	62	106	M8x25	0.88
SIA 35 ES	35	25	47	30	78	M30x2	90	46	132	40	45	65	28	0.6	6	79	153	M10x30	1.52
SIA 40 ES	40	28	53	35	94	M39x3	105	56	155	44	56.5	77	33	0.6	7	99	250	M12x35	2.43
SIA 50 ES	50	35	66	40	116	M50x3	135	76	198	55	70	88	36	0.6	6	156	365	M12x35	4.75
SIA 60 ES	60	44	80	50	130	M64x3	170	96	240	65	87	118	46	1	6	245	400	M16x45	8.55
SIA 70 ES	70	49	92	55	154	M80x3	195	112	277	75	110	128	51	1	6	313	540	M16x50	12.24
SIA 80 ES	80	55	105	60	176	M90x3	210	122	305	80	128	156	55	1	6	400	670	M20x55	18.35
SIA 90 ES	90	60	115	65	210	M100x3	250	142	365	90	152	167	60	1	5	488	980	M20x60	31.56
SIA 100 ES	100	70	130	70	230	M110x4	275	150	400	105	170	171	65	1	7	607	1120	M20x60	34
SIA 110 ES	110	70	140	80	264	M120x4	300	160	442	115	180	187	75	1	6	654	1700	M24x75	44
SIA 120 ES	120	85	160	90	340	M150x4	360	192	540	140	210	240	85	1	6	950	2900	M24x85	75
SIA 140 ES	140	90	180	110	380	M160x4	420	210	620	185	230	244	105	1	7	1070	3350	M30x100	160
SIA 160 ES	160	105	200	110	480	M180x4	460	220	710	200	260	268	105	1	8	1360	4302	M30x100	185

Stangenenden mit wartungsfreien Gelenklagern sind auf Anfrage auch lieferbar.  
 Linksgewinde: Bei dem Vorsetzzeichen ein „L“ hinzufügen z.B: SILA..ES

**Herausgeber und Gestaltung: MTO & Co AG**  
**Copyright© MTO & Co AG**

Nachdruck, auch auszugsweise, bei Quellenangabe und Zusendung eines Belegexemplars nur nach Absprache mit MTO & Co. gestattet. Die Angaben in dieser Technischen Schrift basieren auf unseren allgemeinen Erfahrungen und Kenntnissen bei Drucklegung und sollen dem technisch erfahrenen Leser Hinweise für mögliche Anwendungen geben. Alle Angaben sind ohne Gewähr. Die Produktinformationen beinhalten jedoch keine Zusicherung von Eigenschaften oder Garantie der Eignung des Produkts für den Einzelfall. Sie entbinden den Anwender nicht davon, die Anwendung des ausgewählten Produkts vorher im Versuch zu testen. Wir empfehlen ein individuelles Beratungsgespräch und stellen auf Wunsch und nach Möglichkeit auch gern Muster für Tests zur Verfügung. MTO Produkte werden kontinuierlich weiterentwickelt. Deshalb behält sich MTO & CO. AG das Recht vor, alle technischen Daten in dieser Druckschrift jederzeit und ohne Vorankündigung zu ändern.



**FÜR TECHNISCH  
OPTIMALE UND  
WIRTSCHAFTLICHE  
LÖSUNGEN.**

**MINIATURLAGER**

**KUGEL- UND ROLLENLAGER**

**GEHÄUSELAGER**

**GELENKLAGER UND GELENKKÖPFE**

**LINEARTECHNIK**

**GLEITLAGER**

**DICHTUNGEN**

**KUGELN, ROLLEN, NADELN**

**MTO**

HIGH TECHNOLOGY FOR PROFESSIONALS

**HAUPTSITZ  
SCHWEIZ  
MTO & CO. AG**

Grabenstrasse 9  
CH-7324 Vilters  
T. +41 81 300 40 00  
[www.mtoswiss.ch](http://www.mtoswiss.ch)  
[info@mtoswiss.ch](mailto:info@mtoswiss.ch)

**NIEDERLASSUNG  
ÖSTERREICH  
MTO UNION GMBH**

Münkafeld 7b  
A-6800 Feldkirch  
T. +43 55 223 78 26  
[www.mtoeurope.com](http://www.mtoeurope.com)  
[info@mtoeurope.com](mailto:info@mtoeurope.com)