

Raychem GM-2CW; GM-4CW

- EN** INSTALLATION MANUAL
- CN** 安装手册
- CZ** NÁVOD K INSTALACI
- EE** KASUTUSJUHEND
- LT** MONTAVIMO INSTRUKCIJA
- LV** MONTĀŽAS INSTRUKCIJA
- PL** INSTRUKCJA MONTAŻU
- SK** INŠTALAČNÁ PRÍRUČKA
- TR** MONTAJ KILAVUZU
- RU** ИНСТРУКЦИЯ ПО МОНТАЖУ

English	7
1. System Overview	7
2. Pre-Installation checks.....	8
3. Heating cable installation and attachments methods	8
a. Roofs with overhang.....	8
b. Sloped Roof	9
c. Roof valleys	9
d. Roof/wall - intersection	10
e. Gutters.....	10
f. Down pipes.....	11
4. Control and Monitoring	12
a. Sensor positioning	13
5. Commissioning and test procedures	13
 Technical Data.....	 77
 中文	 15
1. 系统概述	14
2. 安装前检查	15
3. 伴热电缆安装及固定方法	15
a. 带悬檐的屋顶	15
b. 坡顶	16
c. 屋顶沟	16
d. 屋顶/墙壁 - 结合面	17
e. 排水沟	17
f. 下水道	18
4. 控制与监视	19
a. 感应器定位	20
5. 调试程序	20
 技术数据	 77

Čeština 21

1. Přehled systému	21
2. Kontrola před instalací	22
3. Instalace topného kabelu a způsoby připevnění.....	22
a. Střechy s převisem	22
b. Šikmá střecha.....	23
c. Střešní úžlabí.....	23
d. Rozhraní střechy/zdi.....	24
e. Okapy.....	24
f. Okapový svod.....	25
4. Ovládání a monitoring.....	26
a. Umístění čidla	27
5. Uvedení do provozu a testovací postupy.....	27
Technické údaje	77

Eesti keel..... 28

1. Süsteemi ülevaade.....	28
2. Paigalduseelsed kontrollimised.....	29
3. Küttekaabli paigaldus- ja kinnitusviisid.....	29
a. Üleulatusega katused.....	29
b. Kaldkatused.....	30
c. Katuseneelud.....	30
d. Katuse-seina lõikejoon.....	31
e. Katuserennid	31
f. Vihmaveetorud.....	32
4. Reguleerimine ja jälgimine	33
a. Anduri paigutus.....	34
5. Üleandmine ja katsetused.....	34
Tehnilised andmed	77

Lietuviškai 35

1. Sistemos apžvalga	35
2. Patikrinimas prieš montuojant	36
3. Šildymo kabelio montavimo ir tvirtinimo būdai	36
a. Stogai su nuosvyra	36
b. Šlaitinis stogas	37
c. Stoglatakiai	37
d. Stogo ir sienos sandūra – sankirtos	38
e. Latakai	38
f. Lietvamzdžiai	39
4. Kontrolė ir stebėjimas	40
a. Jutiklio padėties nustatymas	41
5. Atidavimo eksploatuoti ir tikrinimo procedūros	41
Techniniai duomenys	77

Latviešu 42

1. Sistēmas pārskats	42
2. Pārbaudes pirms uzstādīšanas	43
3. Apsildes kabeļu uzstādīšanas un stiprināšanas metodes	43
a. Jumti ar pārkari	43
b. Slīpi jumti	44
c. Jumta sateknes	44
d. Jumta/sienas krustošanās vieta	45
e. Teknes	45
f. Notekcaurules	46
4. Vadība un uzraudzība	47
a. Devēju izvietošana	48
5. Ievadīšana ekspluatācijā un pārbaudes procedūras	48
Tehniskie dati	77

Polski 49

1. Przegląd systemu	49
2. Czynności kontrolne przed instalacją	50
3. Instalacja przewodu grzejnego oraz metody mocowania	50
a. Dachy z nawisem	50
b. Pochyły dach	51
c. Kosze dachu	51
d. Dach/ściana — miejsce styku	52
e. Rynny	52
f. Rury spustowe	53
4. Sterowanie i monitorowanie	54
a. Umieszczanie czujników	55
5. Odbiór i rozruch instalacji	55
Dane techniczne	77

Slovensky 56

1. Prehľad systému	56
2. Kontroly pred inštaláciou	57
3. Inštalácia vykurovacieho kábla a spôsoby pripevnenia	57
a. Strechy s previsom	57
b. Šikmá strecha	58
c. Strešné úžľabia	58
d. Rozhranie strechy/steny	59
e. Odkvapy	59
f. Odtokové rúry	60
4. Ovládanie a monitoring	61
a. Umiestnenie snímača	62
5. Uvedenie do prevádzky a testovacie postupy	62
Technické údaje	77

Türkçe 63

1. Sisteme Genel Bakış.....	63
2. Montaj Öncesi Kontroller.....	64
3. Isıtma Kablosu Montajı ve Bağlantı Yöntemleri.....	64
a. Eğimli ve saçaklı çatı.....	64
b. Eğimli, dik kenetli panel çatı.....	65
c. Çatılarda vadi dere.....	65
d. Çatı/duvar kesişme bölgesi.....	66
e. Çatı olukları.....	66
f. Yağmur iniş boruları.....	67
4. Kontrol ve İzleme.....	68
a. Sensör konumu.....	69
5. Devreye Alma ve Test Prosedürleri.....	69
Teknik Veriler.....	77

Русский 70

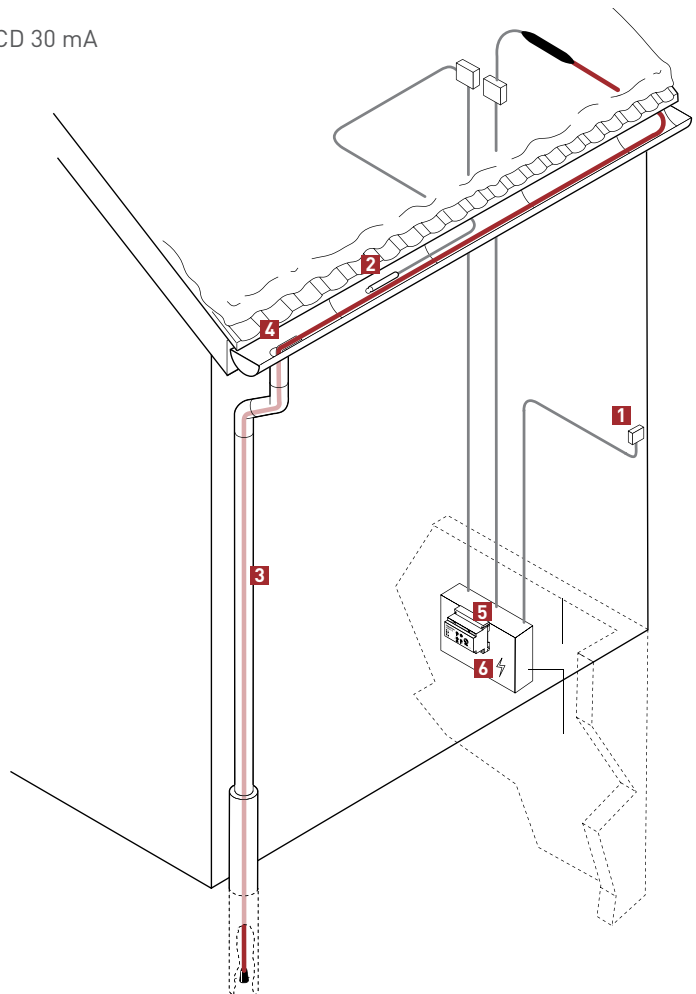
1. Обзор системы.....	70
2. Проверки перед установкой.....	71
3. Способы монтажа и крепления греющих кабелей.....	71
а. Крыши с выступом.....	71
б. Скатная крыша.....	72
в. Крыши с разжелобком.....	72
г. Места пересечения крыши/стены.....	73
д. Водосточные желоба.....	73
е. Водосточные трубы.....	74
4. Управление и контроль.....	75
а. Размещение датчика.....	76
5. Ввод в эксплуатацию и методика испытаний.....	76
Технические данные.....	77

1. System Overview


Schematic Drawing of Gutter Application

The Raychem GM-CW constant wattage heating cable system can prevent ice dams and icicles by maintaining a continuous path for melt water to drain from the roof. A typical roof and gutter de-icing system includes the GM-CW heating cables, control system and power distribution.

- 1 Ambient sensor
- 2 Moisture sensor HARD-45
- 3 Heating cable (GM-2CW; GM-4CW)
- 4 GM-RAKE or GM-HANGER
- 5 Controller EMDR-10
- 6 Control panel with RCD 30 mA



2. Pre- Installation checks

- Correct Constant wattage Heating cable and size?
 - GM-2CW for 230 VAC
 - GM-4CW for 400 VAC
 - Overview of sizes 
- Controller (EMDR-10) – to be ordered separately
- Roof and gutter accessories – to be ordered separately
 - GM-RAKE
 - ICE-STOP-GMK-RC
 - GM-SEAL-02
 - GM-CLIP-S, GM-CLIP-M, GM-CLIP-L
 - GM-HANGER
 - KBL-10 cable ties (UV resistant)
- Material physical damaged check
- Review the Design
 - Plan of location of all junction boxes and supply points
 - Review the attachment methods



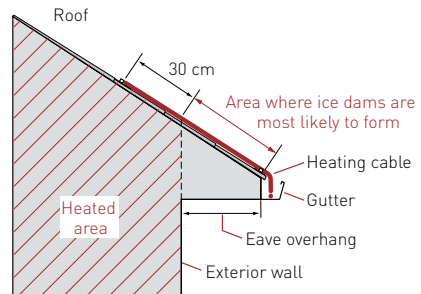
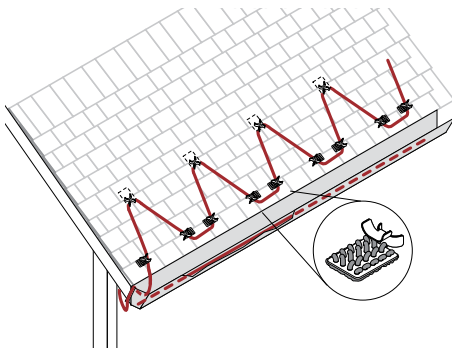
IMPORTANT!

The GM-2(4)CW is a constant wattage heating cable. Please do not overlap and shorten or cut the heating cable! The cable must be connected by an authorised electrician.

3. Heating cable installation and attachment methods

a. Sloped roof with overhang

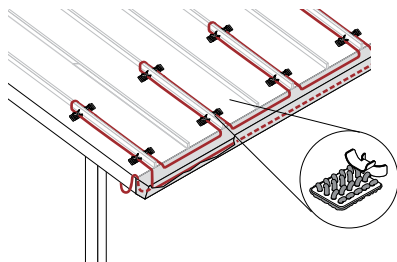
- Heating cable should be in contact with snow or ice
- Layout in zig-zag pattern
- Fasten the clips to the roof with GM-SEAL-02 before installing heating cable in the brackets



- Heating cable will be hold in GMK-RC on the roof
- 1 box with 50 x GMK-RC sufficient for 11 m

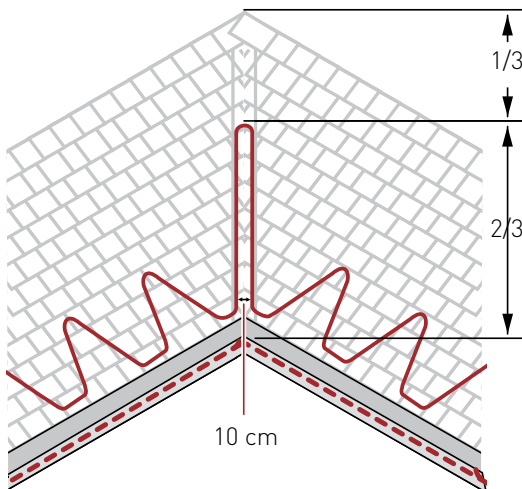
b. Sloped Roof with Seams

- Adhesive attachment method
- Run the cable up to the seam until it is 30 cm
- Run the cable up on one side of the seam, loop it over the other side and return to the bottom of the gutter
- If the seams are more than 60 cm trace every seam
- GMK-RC roof clips are used to secure the GM-2CW/GM-4CW heating cable attached by adhesive GM-SEAL 02
- Clean and prepare roof surface for adhesive
- On each seam use 4 clips
- Fasten the clips to the roof before
- Install heating cable in the brackets



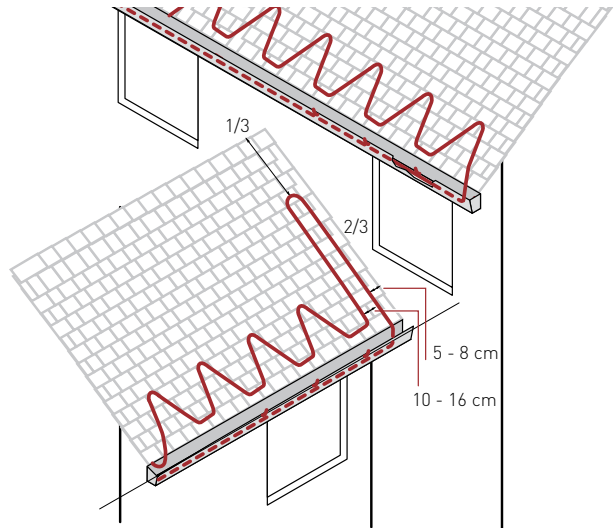
c. Roof valleys

- Ice dams may form at the valley on a roof where two different slopes meet
- To maintain a continuous path for melt water, run the heating cable up and down the valley
- Trace two-thirds of the way up each valley with a double run of heating cable (loop up and back once)
- The heating cables shall not overlap each other in the gutter



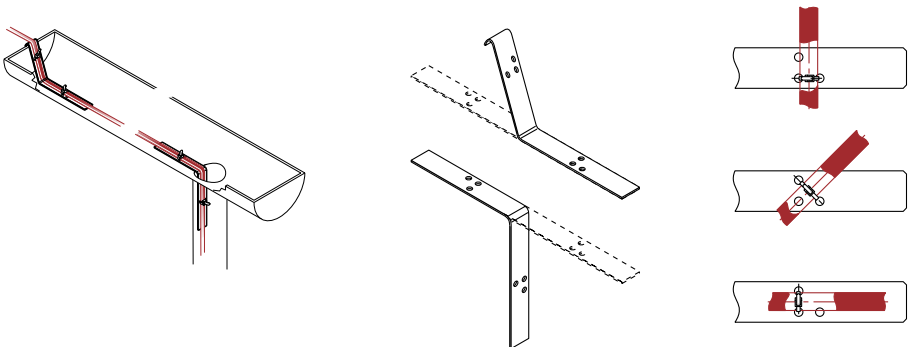
d. Roof/wall - intersection

- Snow has a tendency to collect at this interface roof/wall.
- Providing a loop of heating cable two-thirds of the way up the slope will provide a path for the extra melt water in this area to escape.
- Position the closest heating cable approximately 5 to 8 cm from the wall. Position the second heating cable 10 to 16 cm from the first.
- Keep minimum distance between the heating cable of 10 cm. Heating cable should not be overlapped.

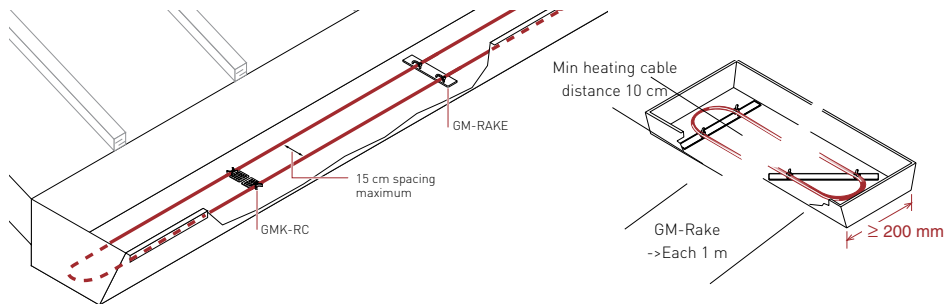


e. Gutters

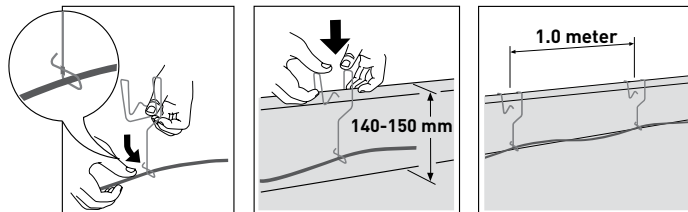
- For standard gutter use one run of heating cable in the gutter.
- Use GM-RAKE and cable ties for fixing heating cable and direction changes.
- No attachment is normally required.
- In high wind areas use GMK-RC adhesive mounted attachment clips.



- For large gutters (width > 200 mm) use two runs of heating cable separated by GM-Rake, for every 1m.

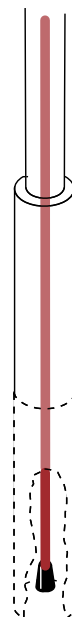
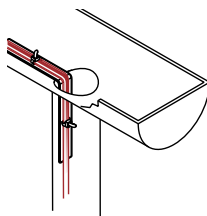


- GM-CLIP to hold the heating cable in place on L-shaped gutters.
- Usage: 1 pc GM-CLIP per meter gutter.

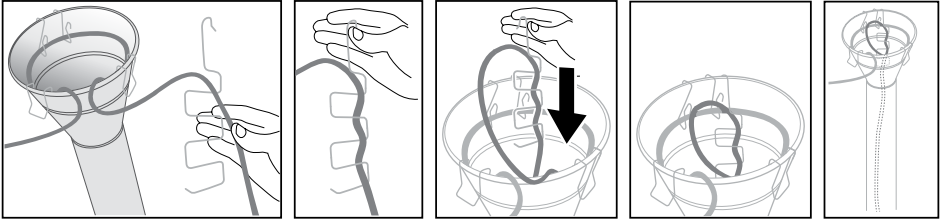


f. Down pipes

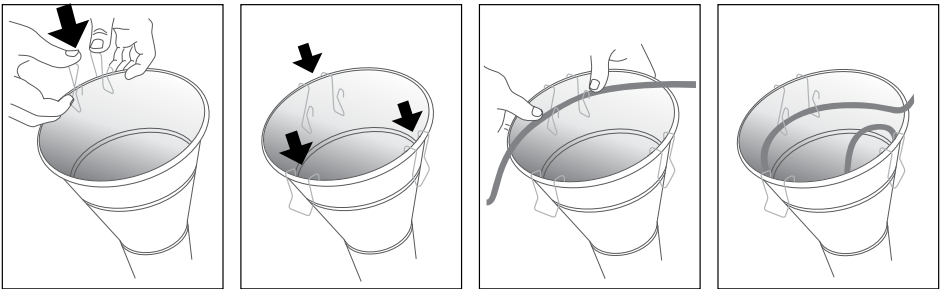
- Heating cable needs to be attached at the top of each downpipe using one GM-RAKE downpipe hanger per heating cable.
- Run the heating cable to the end below the frost line.
- Use a combination of GM-HANGER and GM-CLIP to fix the heating cable in the funnel.
- Quantities 1 pc. GM-HANGER per funnel; 2 pcs. Of GM-CLIP-S for standard funnel (250 mm diameter).



GM-HANGER



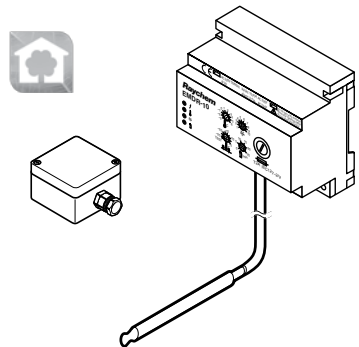
GM-CLIP-S



4. Control and Monitoring

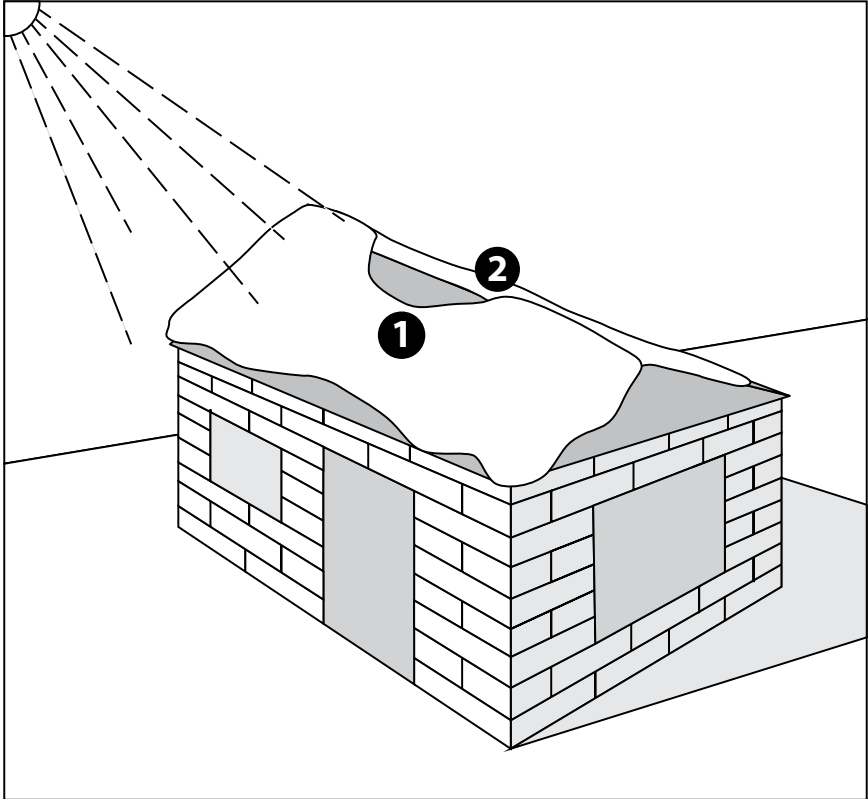
EMDR-10

- Moisture and ambient temperatur control
- Connected with or without relay
- In panels



a. Sensor positioning

1. For optimal performance ambient sensor shall be placed on the north part of the building.
2. Moisture sensor shall be positioned on south building side at the lowest level.



5. Commissioning and test procedures

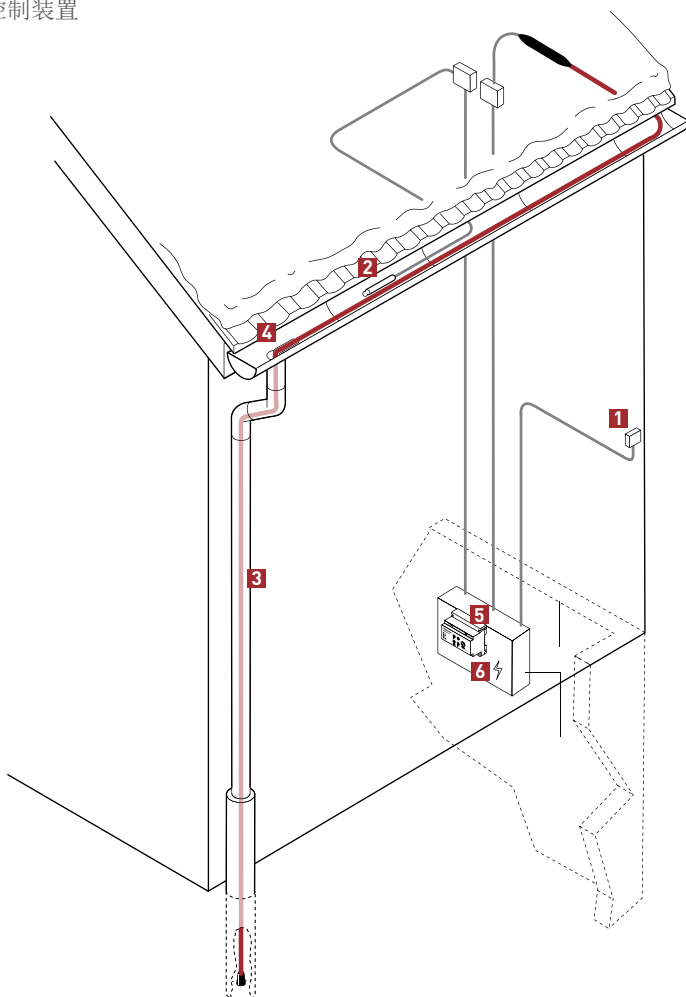
For installation documentation use the commissioning report document ML-RaychemGMCW-CR-EU0515 available in the packaging.

1. 系统概述

排水沟应用原理图

Raychem GM-CW 恒定功率伴热电缆系统通过维持一条将融化水从屋顶排出的连续通道可防止冰坝及冰柱的形成。典型的屋顶及排水沟除冰系统包括GM-CW伴热电缆、控制系统及配电装置。

- 1 环境温度感应器
- 2 湿度感应器 HARD-45
- 3 伴热电缆 (GM-2CW; GM-4CW)
- 4 GM-RAKE 或 GM-HANGAR
- 5 控制器 EMDR-10
- 6 带30mA漏电保护的配电装置



2. 安装前检测

- 恒定功率伴热电缆及尺寸是否正确?
 - GM-2CW 用于 230 VAC
 - GM-4CW 用于 400 VAC
 - 尺寸概览 
- 控制器(EMDR-10) - 单独订购
- 屋顶及排水沟附件 - 单独订购
 - GM-RAKE
 - ICE-STOP-GMK-RC
 - GM-SEAL-02
 - GM-CLIP-S, GM-CLIP-M, GM-CLIP-L
 - GM-HANGER
 - KBL-10 电缆扎带 (防紫外线)
- 材料物理损坏检查
- 设计审查
 - 所有接线盒及供电点位置图
 - 固定方法审查

<input type="checkbox"/>
<input type="checkbox"/>
<input type="checkbox"/>
<input type="checkbox"/>
<input type="checkbox"/>
<input type="checkbox"/>
<input type="checkbox"/>
<input type="checkbox"/>
<input type="checkbox"/>
<input type="checkbox"/>
<input type="checkbox"/>
<input type="checkbox"/>
<input type="checkbox"/>
<input type="checkbox"/>
<input type="checkbox"/>
<input type="checkbox"/>



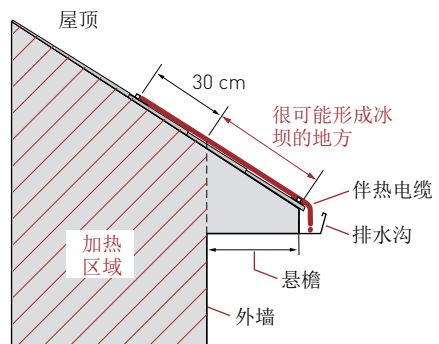
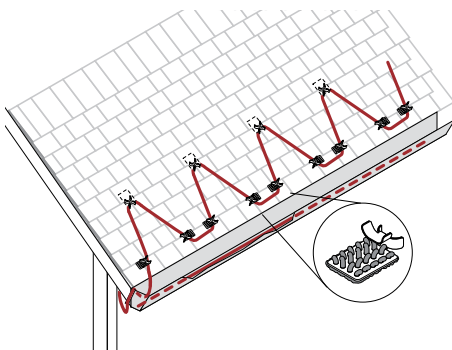
重要事项!

GM-2(4)CW 为恒定功率伴热电缆。不要堆叠、截短或切割伴热电缆! 该电缆必须由授权的电工进行连接。

3. 伴热电缆安装及固定方法

a. 带悬檐的坡顶

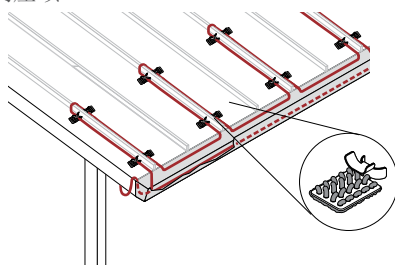
- 伴热电缆应与雪或冰接触
- 以Z字形图案敷设
- 在将伴热电缆安装到支架之前, 用GM-SEAL-02粘胶将卡子固定在屋顶



- 在屋顶上用GMK-RC固定伴热电缆
- 1 箱50个GMK-RC可以敷设11 m 伴热线

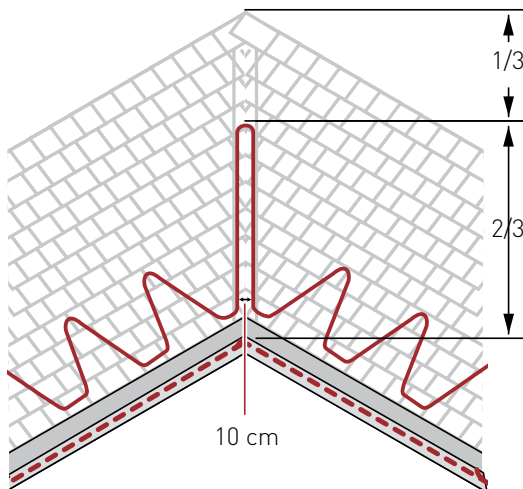
b. 有结合缝的坡顶

- 粘胶固定法
- 将电缆朝结合缝向上敷设30 cm
- 沿结合缝一侧的上方敷设电缆，绕到另一侧，然后回到排水沟底部
- 若结合缝大于60 cm，则每条缝都应敷设
- 通过GM-SEAL 02粘胶固定的GMK-RC屋顶电缆固定夹用来固定GM-2CW/GM-4CW 伴热电缆线
- 清洁并准备好屋顶表面以便粘胶
- 每条缝用4个卡子
- 在将伴热电缆安装到支架之前，将卡子固定到屋顶



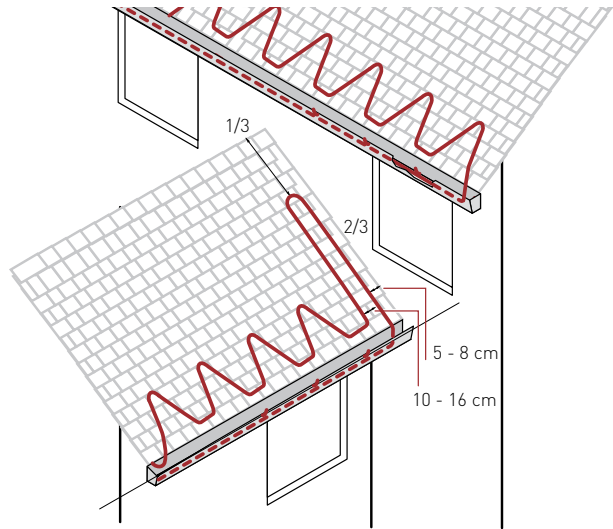
c. 屋顶沟

- 在不同屋顶坡度结合部的屋顶沟处可能会形成冰坝
- 为了维持一条将融化水排出的连续通道，应沿沟谷上下敷设伴热电缆
- 通过将伴热电缆双重敷设(朝上和朝下各一次形成环路)的方式覆盖各沟谷的三分之二
- 伴热电缆在排水沟内不得互相堆叠。



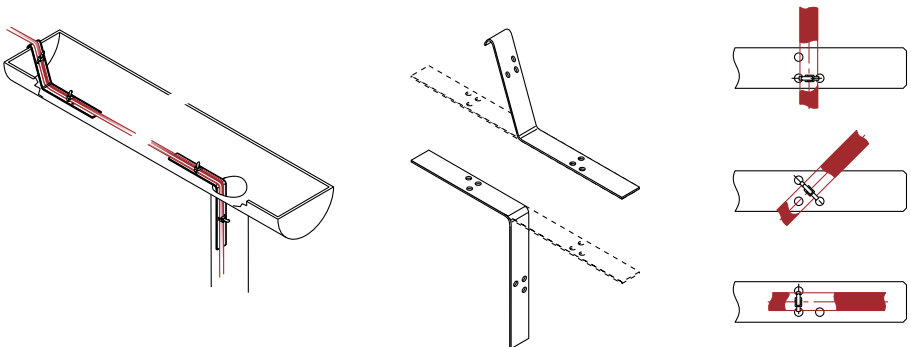
d. 屋顶/墙壁 - 结合面

- 雪往往会积聚在屋顶/墙壁的结合面。
- 将伴热电缆沿坡面三分之二敷设成一个回路可为此区域多余的雪水提供一个流出的通道。
- 将最近的伴热电缆与墙壁保持约 5 - 8 cm 的距离。将第二根伴热电缆与第一根相距 10 - 16 cm 敷设。
- 保持伴热电缆之间至少有 10 cm 的距离。伴热电缆不得堆叠。

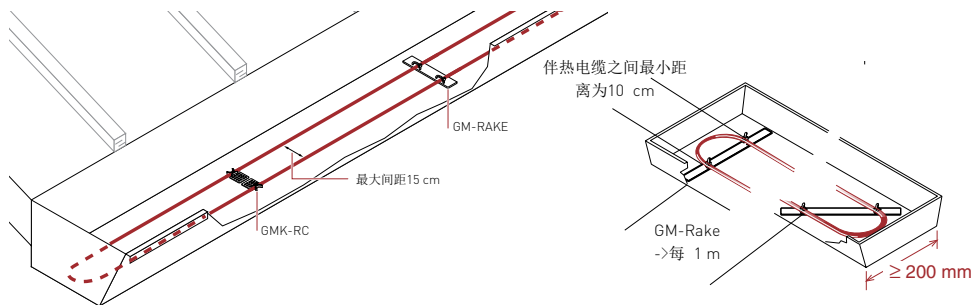


e. 排水沟

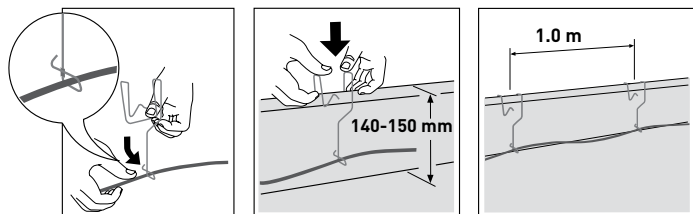
- 对于标准排水沟，在沟内敷设一条伴热电缆。
- 用GM-RAKE 和电缆夹固定伴热电缆和转弯处。
- 通常不需要固定架。
- 在强风区域，用GMK-RC粘胶固定卡子。



- 对大的排水沟（宽度 > 200 mm），将伴热电缆敷设两遍，中间每隔1m用GM-Rake 隔开。

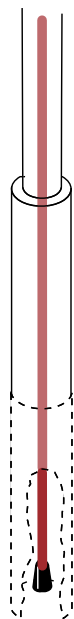
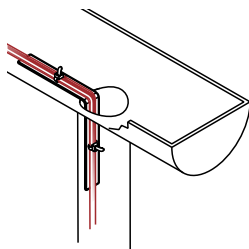


- 对L形排水沟，用GM-CLIP卡子固定伴热电缆。
- 方法：每一米排水沟用 1 个GM-CLIP。

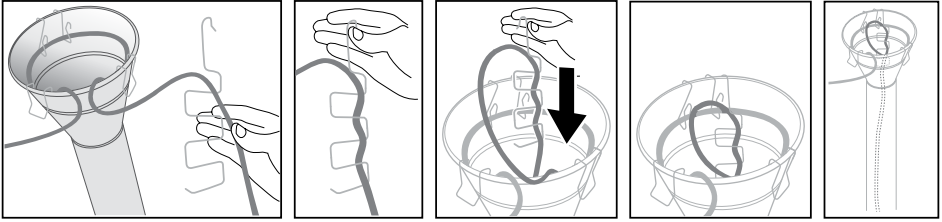


f. 雨水管

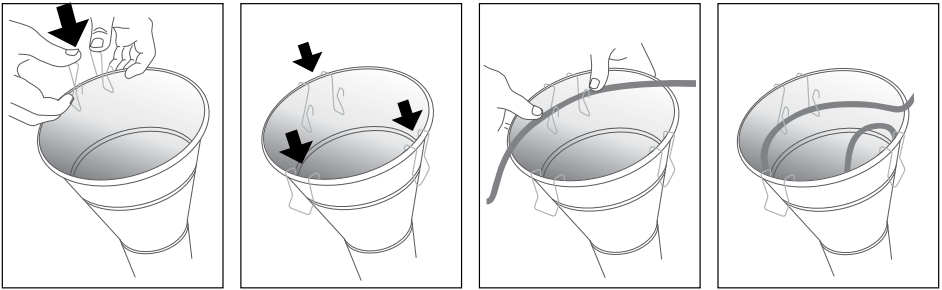
- 每根伴热电缆都应用一个GM-RAKE雨水管固定架固定到各雨水管的顶部。
- 将伴热电缆敷设到霜线下方末端。
- 用GM-HANGER固定架和GM-CLIP卡子将伴热电缆固定到雨水斗。
- 数量要求：每个雨水斗需要 1 个GM-HANGER 固定架；标准雨水斗（直径250 mm）2个GM-CLIP-S卡子。



GM-HANGER固定架



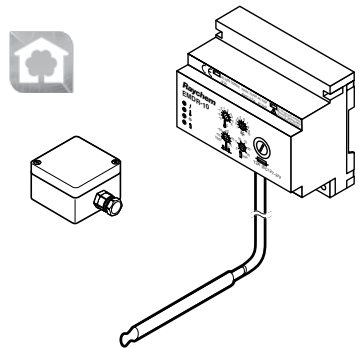
GM-CLIP-S



4. 控制与监视

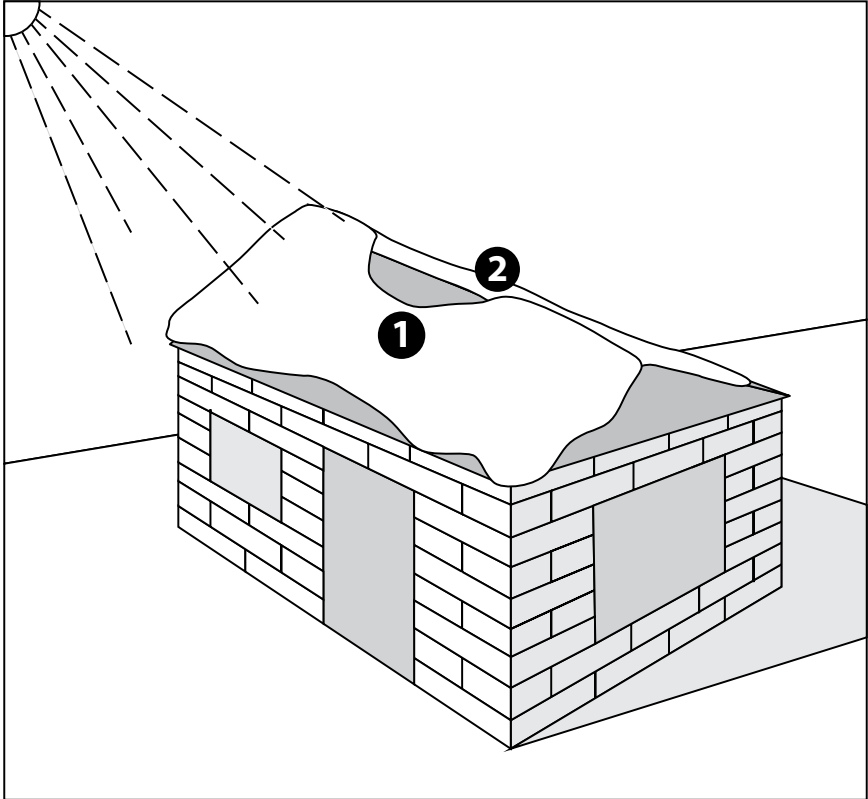
EMDR-10

- 湿度及环境温度控制
- 带或不带继电器
- 在控制柜中



a. 感应器定位

1. 为了获得最优性能，环境感应器应布置在建筑的北面。
2. 湿度感应器应定位在建筑南面的最低处。



5. 调试程序

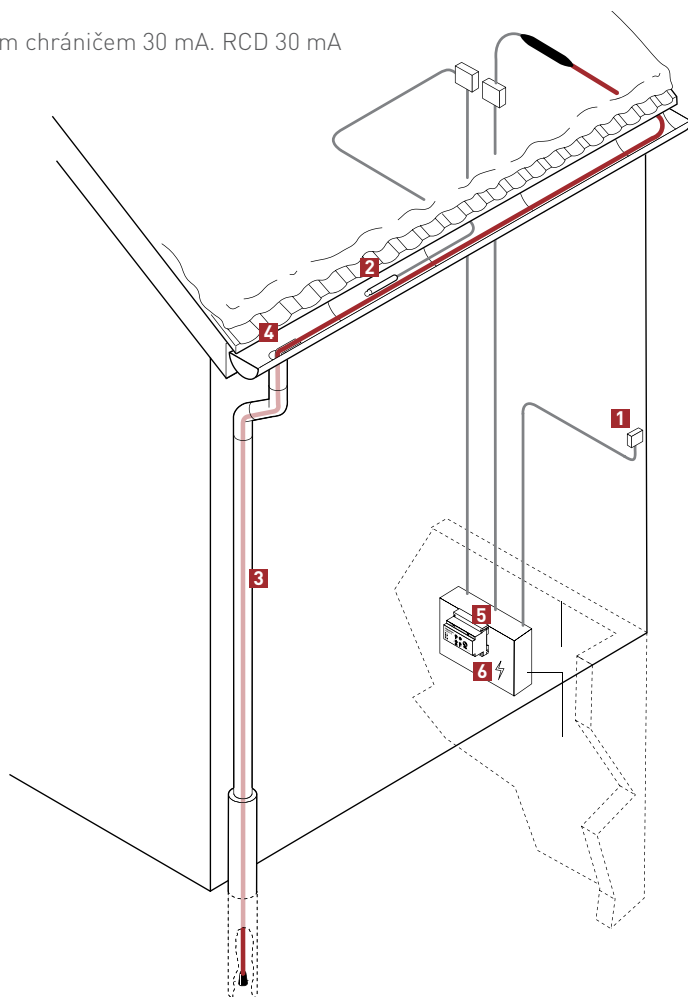
安装文件请使用附在包装内的试运行报告文件 ML-RaychemGMCW-CR-EU0515

1. Přehled systému


Schematické znázornění použití v okapu

Systém topných kabelů s konstantním příkonem Raychem GM-CW může zabránit vzniku ledových bariér a rampouchů tím, že umožňuje trvalý odtok roztáté vody ze střechy. Typický systém na rozpouštění sněhu k instalaci na střechách a v okapech, zahrnuje topné kabely GM-CW, řídicí systém včetně napájecího zdroje.

- 1 Čidlo prostorové teploty
- 2 Čidlo vlhkosti HARD-45
- 3 Topný kabel (GM-2CW; GM-4CW)
- 4 Fixační prvek GM-RAKE nebo GM-HANGER
- 5 Regulátor EMDR-10
- 6 Rozvaděč s proudovým chráničem 30 mA. RCD 30 mA



2. Kontrola před instalací

- Přehledová tabulka příkonů a délek topných kabelů?
 - GM-2CW pro 230 V AC
 - GM-4CW pro 400 V AC
 - Délky topných kabelů 
- Regulátor (EMDR-10) - nutno objednat zvlášť
- Příslušenství pro střechu a okap - nutno objednat zvlášť
 - GM-RAKE
 - ICE-STOP-GMK-RC
 - GM-SEAL-02
 - GM-CLIP-S, GM-CLIP-M, GM-CLIP-L
 - GM-HANGER
 - KBL-10 kabelové spony (ÚV odolné)
- Vizuální kontrola topného kabelu na manuální poškození
- Kontrola návrhu
 - Naplánujte umístění všech napojovacích krabic a napájecích míst.
 - Ověřte způsoby připevnění.



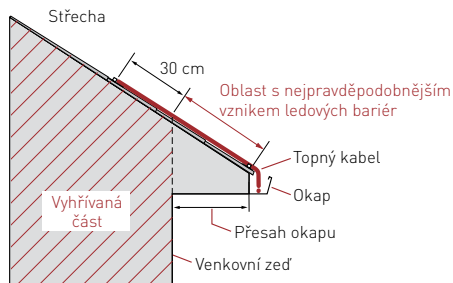
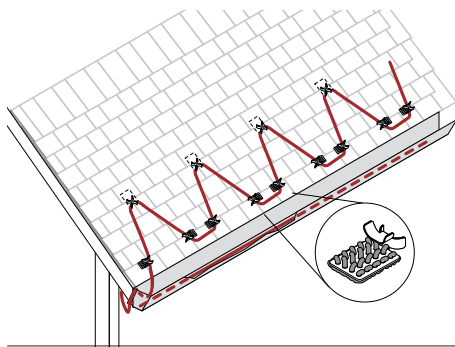
DŮLEŽITÉ UPOZORNĚNÍ!

GM-2(4)CW je topný kabel s konstantním příkonem. Dávejte pozor, aby se topný kabel nikde nedotýkal ani nekřížil, nezkracujte ho ani neodřezávejte! Kabel smí připojit pouze autorizovaný elektrikář.

3. Instalace topného kabelu a způsoby připevnění

a. Šikmá střecha s přesahem

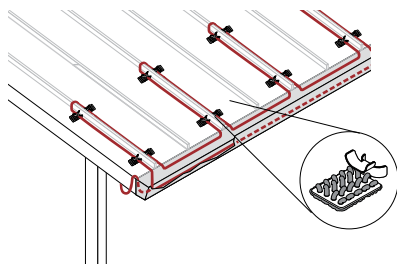
- Topný kabel musí být v kontaktu se sněhem nebo ledem.
- Položení v cik-cak vzoru.
- Nejdříve připevněte svorky GMK-RC na střechu pomocí GM-SEAL-02 ještě před instalací topného kabelu do držáků.



- Topný kabel se na střeše upevní svorkou GMK-RC.
- 1 krabice s 50 ks svorek GMK-RC dostačuje pro 11 m.

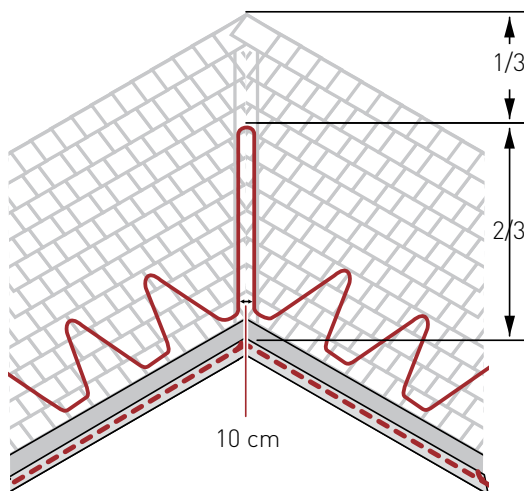
b. Šikmá střecha (s falcovanými spoji)

- Připevnění lepidlem
- Nainstalujte topný kabel až k podélnému spoji do vzdálenosti min. 30 cm od žlabu.
- Vedte topný kabel na jedné straně podélného spoje, přesmykněte ho na druhou stranu a vedte zpět na dno okapu.
- Pokud jsou podélné spoje po 60 cm, nainstalujte topné kabely na každý spoj.
- Připevňovací svorky GMK-RC slouží k fixaci topného kabelu GM-2CW/GM-4CW na střechu. Svorky přilepte pomocí lepidla GM-SEAL 02.
- Vyčistěte a připravte střešní povrch pro lepidlo.
- Na každém spoji použijte 4 svorky
- Nejdříve připevněte na střechu svorky.
- Instalujte topný kabel do držáků.



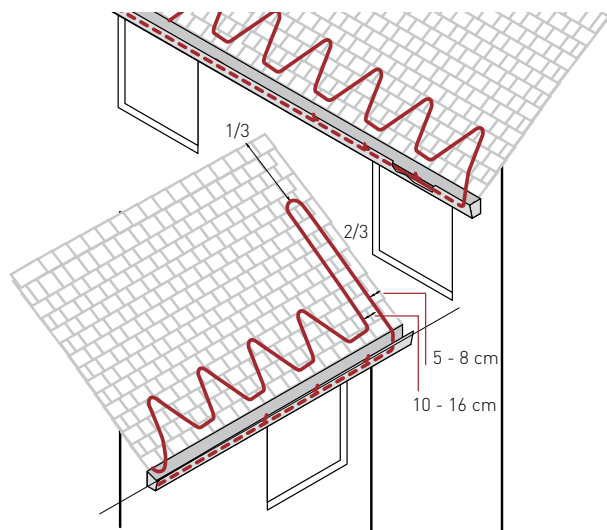
c. Střešní úžlabí

- V úžlabí střechy v místě spoje dvou různých sklonů se mohou tvořit ledové bariéry.
- K zachování stálého odtoku roztáté vody vedte topný kabel nahoru a zpět dolů úžlabím.
- V každém úžlabí vedte do dvou třetin jeho výšky dvojitě topný kabel (ohyb a zpět).
- Topné kabely se nesmí v okapu vzájemně překrývat.



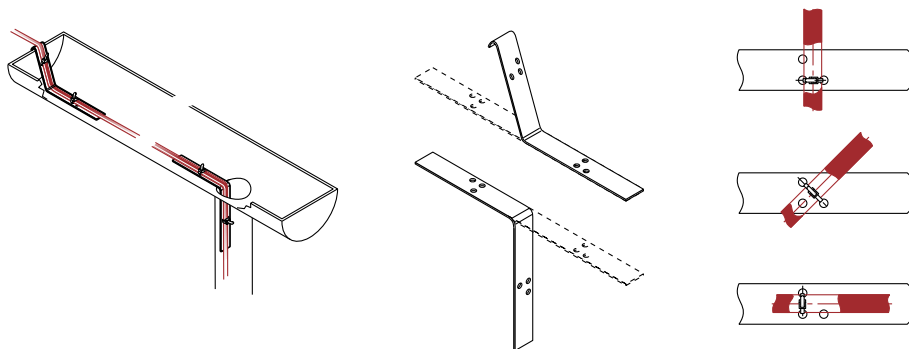
d. Rozhraní střechy/zdi

- Na tomto rozhraní střechy/stěny se často hromadí sněh.
- Vytvořením smyčky topného kabelu do dvou třetin výšky šikmé střechy se zajistí volná odtoková cesta pro roztátou vodu z této oblasti.
- Umístěte první smyčku topného kabelu přibližně 5 až 8 cm od zdi. Rozteč této smyčky musí být 10 – 16 cm.
- Udržujte minimální rozteč 10 cm mezi topnými kabely. Topný kabel se nesmí dotýkat ani křížit.

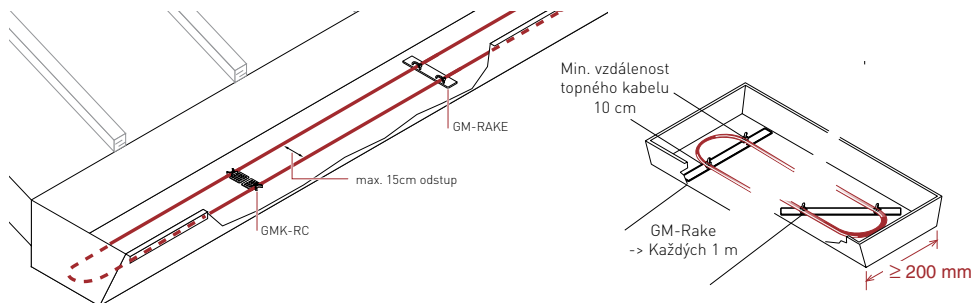


e. Okapy

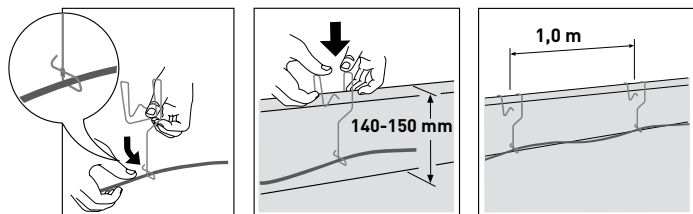
- Pro běžný rozměr žlabu postačí jeden topný kabel (1 m žlabu = 1 m kabelu).
- Použijte GM-RAKE a kabelové spony pro upevnění topného kabelu (ohyby atd.).
- Obvykle se nevyžaduje žádné připevnění.
- Ve velmi větrných oblastech použijte připevňovací svorky GMK-RC přilepené lepidlem.



- Ve velkých okapech (šířka > 200 mm) vedte dva topné kabely v jednom okapu oddělené svorkou GM-Rake na každý 1 m.

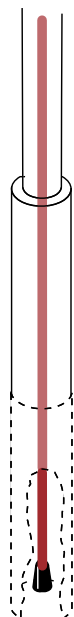
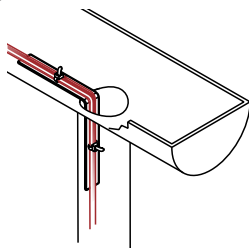


- GM-CLIP k připevnění topného kabelu v okapech ve tvaru L.
- Použití: 1 kus svorky GM-CLIP na jeden m žlabu.

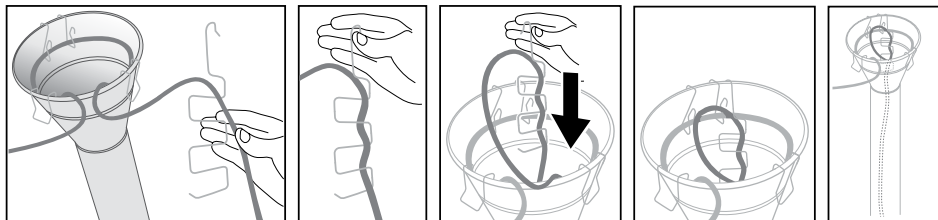


f. Okapový svod

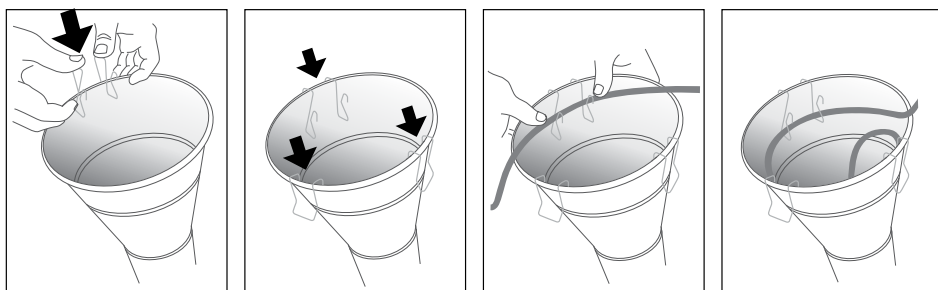
- Topný kabel musí být připevněn v horní části každého okapového svodu pomocí jednoho držáku svodu GM-RAKE na topný kabel.
- Topný kabel pevně spojte pomocí stahovacích spon k fixačnímu prvku GM-RAKE a zajistěte proti posunutí.
- Spusťte topný kabel až do nezámrazné hloubky (obvykle 0,75 - 1 m pod úroveň terénu).
- Použijte kombinaci držáku GM-HANGER a svorky GM-CLIP k připevnění topného kabelu v trychtýři.
- Množství 1 kus držáku GM-HANGER na trychtýř; 2 kusy svorek GM-CLIP-S pro standardní trychtýř (průměr 250 mm).



DRŽÁK GM-HANGER



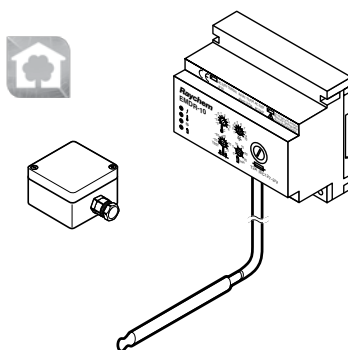
SVORKA GM-CLIP-S



4. Ovládání a monitoring

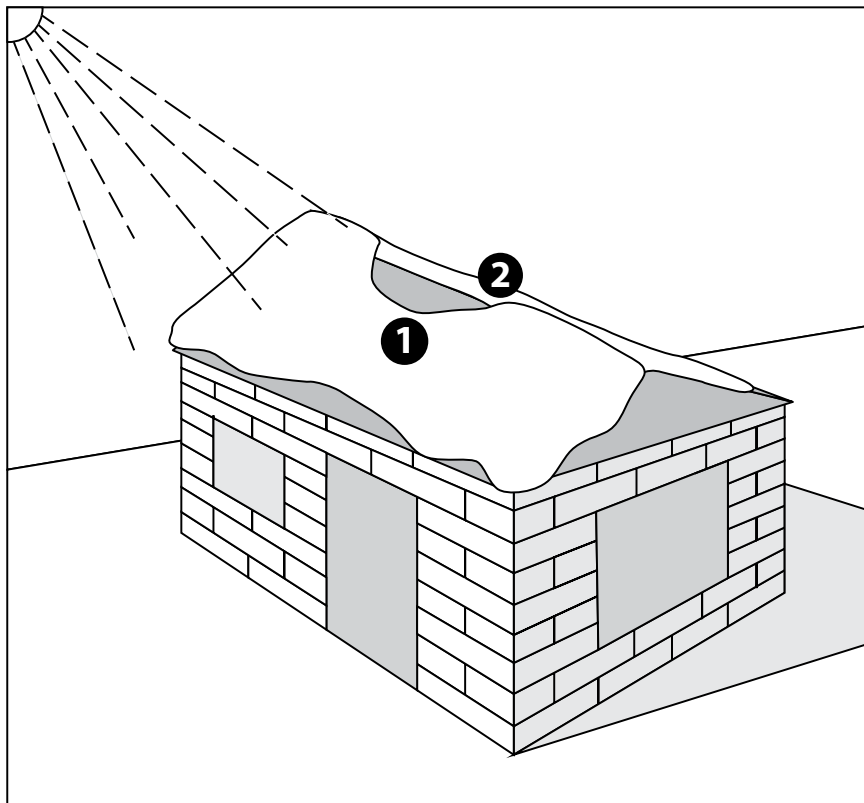
EMDR-10

- Řízeno vlhkostním a teplotním senzorem
- Režim spínání - zapnuto/vypnuto
- Pro umístění do rozvaděče



a. Umístění čidla

1. Pro optimální výkon musí být prostorové čidlo umístěno na severní straně budovy.
2. Čidlo vlhkosti musí být na jižní straně budovy na nejnižší úrovni.



5. Uvedení do provozu a testovací postupy

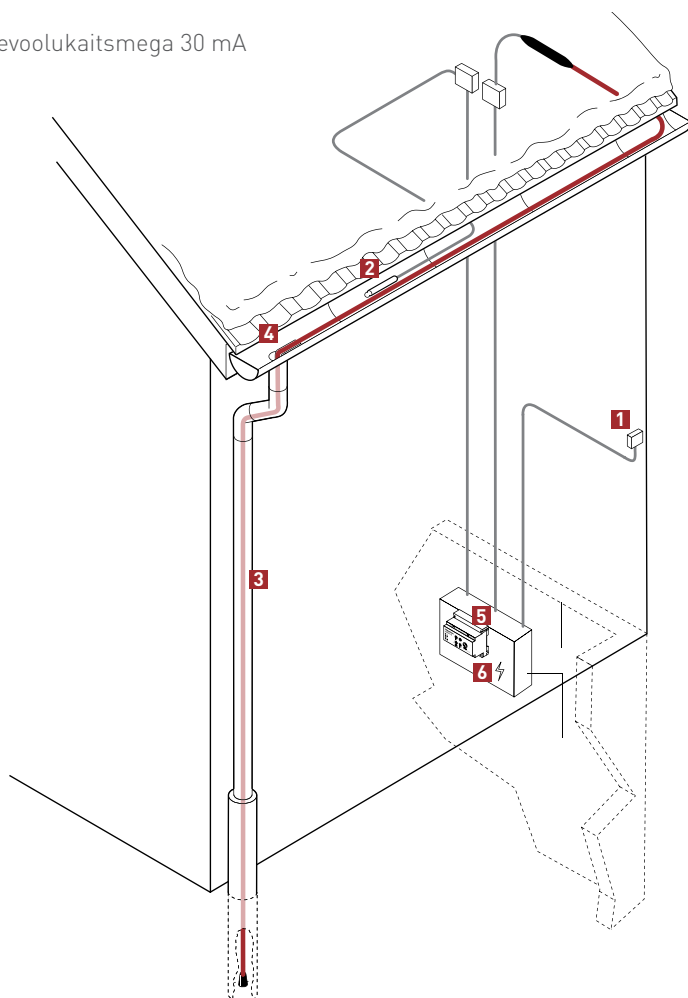
Jako měřící dokumentaci po instalaci použijte zprávu o uvedení do provozu (ML-RaychemGMCW-CR-EU0515), která je součástí balení.

1. Süsteemi ülevaade


Katuserenni paigalduse skemaatiline joonis

Raychem GM-CW püsivõimsusega küttegaablisüsteem takistab jäätõkete ja jääpurikate tekkimist, tagades sulavee pideva vaba äravoolutee katuseelt. Tüüpilisse katuse ja katuserenni jäävabana hoidmise süsteemi kuuluvad küttegaablid GM-CW, juhtimissüsteem ja jaotuskilp.

- 1 Keskkonna temperatuuriandur
- 2 Niiskusandur HARD-45
- 3 Küttegaabel (GM-2CW; GM-4CW)
- 4 GM-RAKE või GM-HANGER
- 5 Juhtplokk EMDR-10
- 6 Juhtpaneel koos rikkevoolukaitsmega 30 mA



2. Paigalduseelsed kontrollimised

- Õige püsivõimsusega küttekaabel ja õiged mõõdud?
 - GM-2CW pingele 230 V~
 - GM-4CW pingele 400 V~
 - Mõõtude ülevaade 
- Juhtplokk (EMDR-10) – tuleb eraldi tellida
- Katuse ja katuserenni armatuurid – tuleb eraldi tellida
 - GM-RAKE
 - ICE-STOP-GMK-RC
 - GM-SEAL-02
 - GM-CLIP-S, GM-CLIP-M, GM-CLIP-L
 - GM-HANGER
 - KBL-10 kaablikõidis (UV-kindel)
- Toodete füüsiliste kahjustuste puudumise kontrollimine
- Konstruksiooni ülevaatus
 - Kõigi ühenduskarpide ja liitumispunktide paigutuse skeem
 - Kõigi kinnitusviiside ülevaatus



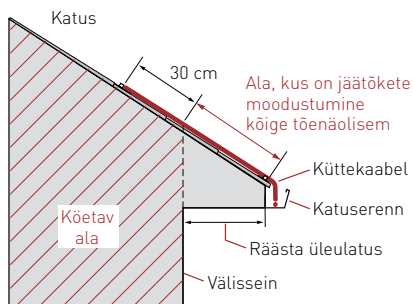
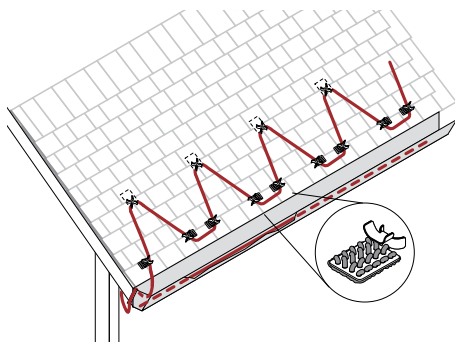
TÄELEPANU!

GM-2(4)CW on püsivõimsusega küttekaabel. Ärge tekitage küttekaablis ülekatvusi, ärge lühendage ega lõigake seda. Kaabli peab paigaldama vastavate volitustega elektrik.

3. Küttekaabli paigaldus- ja kinnitusviisid

a. Üleulatusega kaldkatus

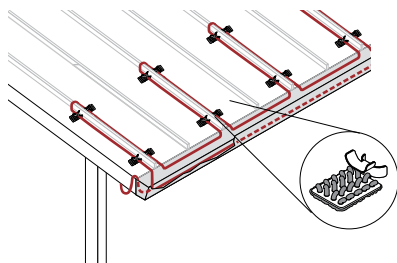
- Kaabel peab olema kokkupuutes lume või jääga.
- Siksak-paigutus
- Enne küttekaabli klambritesse paigaldamist kinnitage klambrid katuse külge GM-SEAL-02 abil.



- Küttekaabel kinnitub katusele klambrite GMK-RC abil.
- 1 karp 50 x GMK-RC klambriга on piisav 11 m kaabli kinnitamiseks.

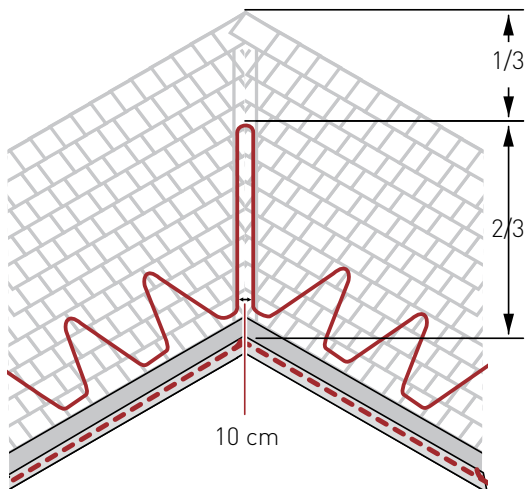
b. Üleulatusega katus valtsidega

- Kinnitamine liimimise abil
- Juhtige kaabel mööda valtsi üles 30 cm pikkuselt.
- Juhtige kaabel mööda valtsi üht külge üles, tehke silmuse abil üleminek teisele poole ja juhtige see tagasi alla katuserenni põhja.
- Kui valtside kaugus ületab 60 cm, siis paigaldage kaabel igale valtsile.
- Katuseklambreid GMK-RC kasutatakse küttekaabli GM-2CW/GM-4CW kinnitamiseks, mis on katusele liimitud GM-SEAL 02 abil.
- Puhastage ja valmistage katusepind liimimise jaoks ette.
- Kasutage igal valtsil 4 klambrit.
- Kinnitage klambrit eelnevalt katuse külge.
- Paigaldage küttekaabel klambritesse.



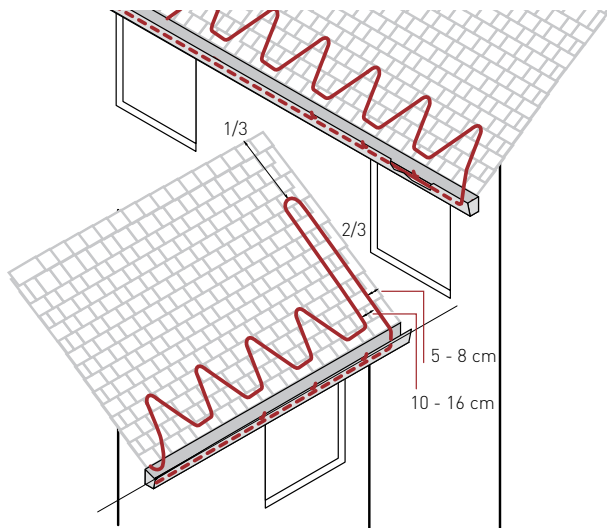
c. Katuseneelud

- Jäätökked võivad tekkida katuseneelus kahe erineva kaldpinna lõikejoonel.
- Sulavee pideva vaba äravoolutee tagamiseks paigaldage kaabel piki katuseneelu üles- ja allasuunas.
- Paigaldage küttekaabel kahekordselt (üles- ja allasuunas) igasse katuseneelu kahe kolmandiku ulatuses.
- Küttekaablid ei tohi katuserennis omavahel üksteise peale sattuda.



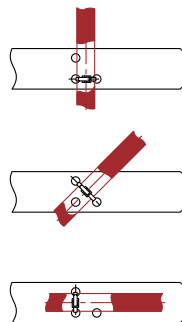
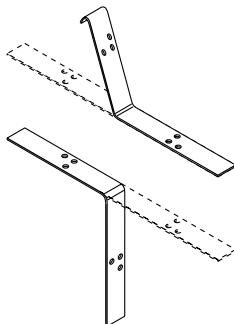
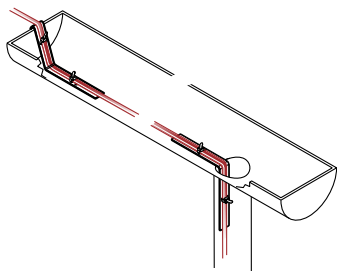
d. Katuse-seina lõikejoon

- Lumel on kalduvus koguneda katuse-seina lõikejoonele.
- Paigaldades küttegaabli silmuse kahe kolmandiku pikkuselt mööda kallakut üles, luuakse voolutee selles piirkonnas tekkivale sulaveele.
- Paigutage seinale lähim küttegaabel sellest 5–8 cm kaugusele. Paigutage teine küttegaabel esimesest 10–16 cm kaugusele.
- Säilitage küttegaablite minimaalset vahekaugust 10 cm. Küttegaablid ei tohi üksteise peal olla.

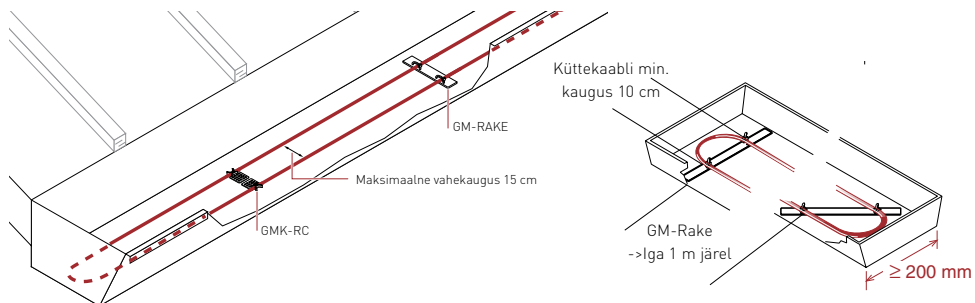


e. Katuserennid

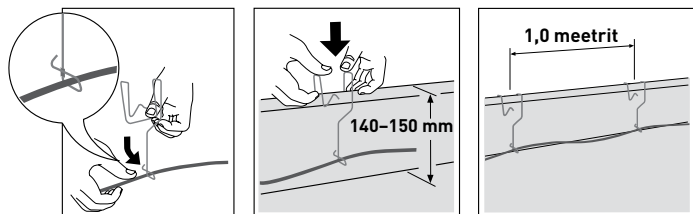
- Standardse katuserenni korral kasutage rennides ühekordselt paigaldatud küttegaablit.
- Kasutage küttegaabli kinnitamiseks ja selle suuna muutmiseks üht GM-RAKE'i ja juhtmeköidiseid.
- Tavaliselt pole lisakinnitused vajalikud.
- Tugeva tuulega piirkondades kasutage liimiga GMK-RC kinnitatud kinnitusklaasid.



- Suurte katuserennide (laius > 200 mm) korral kasutage kaht kaablit, mis tuleb üksteisest eraldada vahetükkidega GM-Rake iga 1 m järel.

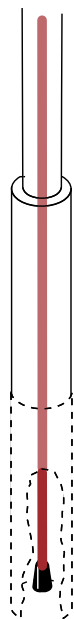
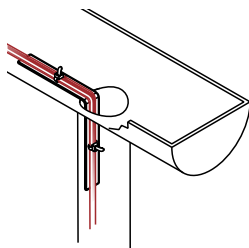


- Klamber GM-CLIP küttekaabli kinnihoidmiseks L-kujulistes katuserennides.
- Kasutamine: 1 klamber GM-CLIP ühe katuserenni meetri kohta

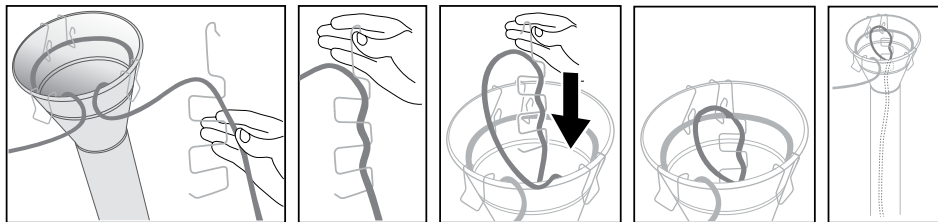


f. Vihmaveetorud

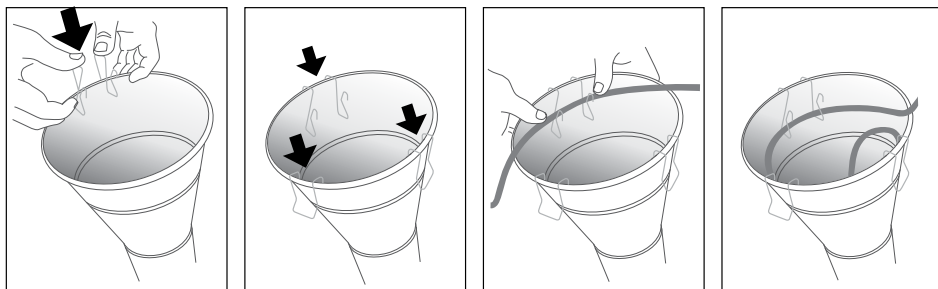
- Küttekaabel tuleb kinnitada iga vihmaveetoru ülaossa, kasutades üht vihmaveetoru riputit GM-RAKE iga küttekaabli kohta.
- Paigaldage küttekaabel vihmaveetoru otsa allapoole külmumisjoont.
- Kasutage küttekaabli kinnitamiseks lehrisse riputit GM-HANGER ja klambrit GM-CLIP.
- Kogused: 1 riputi GM-HANGER lehtri kohta, 2 klambrit GM-CLIP-S standardse lehtri (läbimõõt 250 mm) kohta.



GM-HANGER



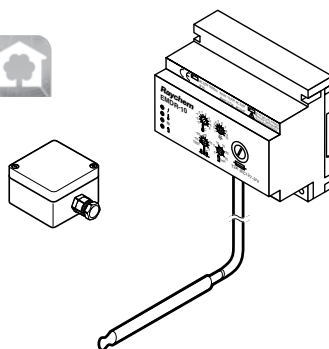
GM-CLIP-S



4. Reguleerimine ja jälgimine

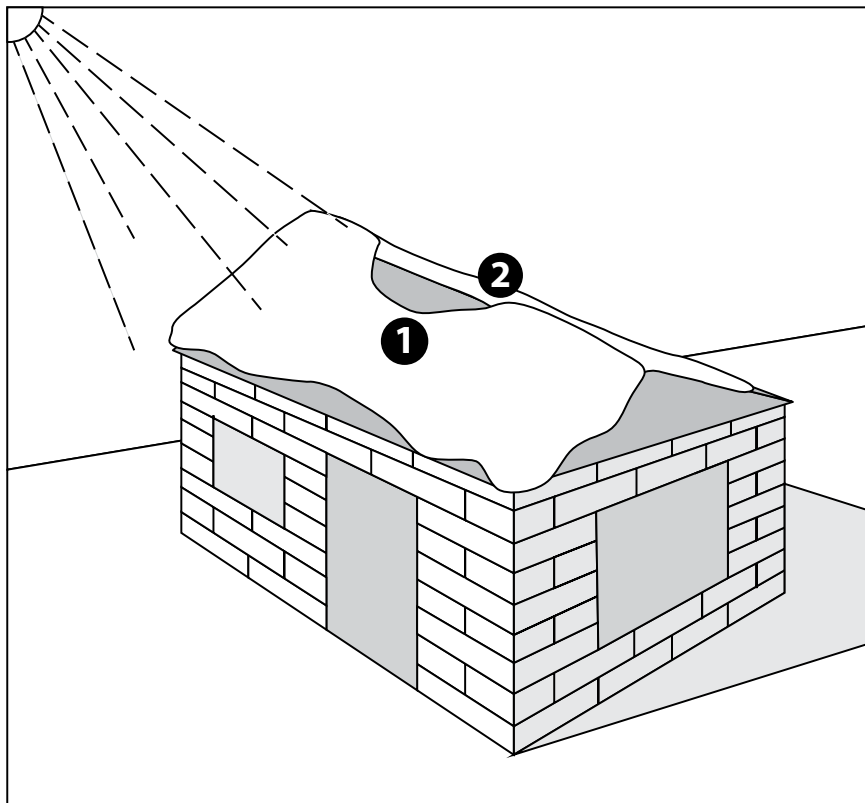
EMDR-10

- Niiskuse ja keskkonna temperatuuri reguleerimine
- Ühendatud relee abil või ilma
- Paneelide sees



a. Anduri paigutus

1. Keskkonnaanduri optimaalseks töötamiseks tuleb see paigaldada hoone põhjapoolsesse osasse.
2. Niiskusandur tuleb paigaldada hoone lõunapoolsele küljele võimalikult madalale.



5. Üleandmine ja katsetused

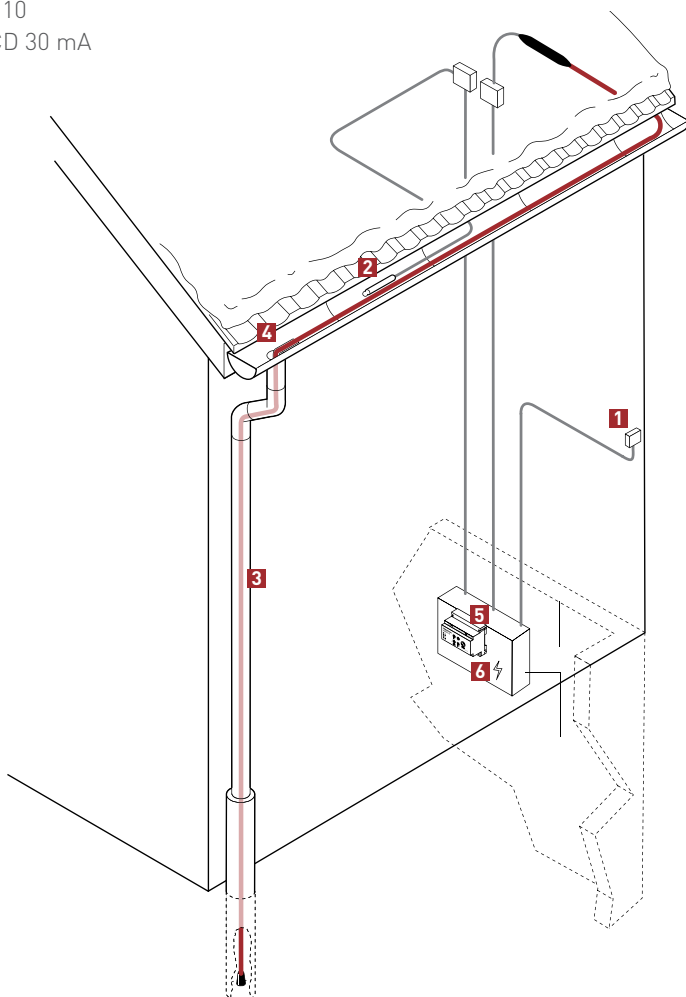
Paigaldusdokumentatsioonina kasutage pakendis olevat üleandmisakti ML-RaychemGMCW-CR-EU0515.

1. Sistemos apžvalga

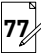
Naudojimo latakuose schema

„Raychem“ GM-CW pastovaus galingumo šildymo kabelio sistema, suformuodama tirpstančio vandens nutekėjimo kelią nuo stogo, saugo nuo ledo ir varveklių padaromos žalos. Įprastą ant stogo ir latakuose esančio ledo tirpdyimo sistemą sudaro GM-CW šildymo kabeliai, valdymo ir galios paskirstymo sistemos.

- 1 Aplinkos jutiklis
- 2 Drėgmės jutiklis HARD-45
- 3 Šildymo kabelis (GM-2CW; GM-4CW)
- 4 „GM-RAKE“ arba „GM-HANGER“
- 5 Regulatorius EMDR-10
- 6 Valdymo pultas su RCD 30 mA



2. Patikrinimas prieš montuojant

- Ar tinkamas šildymo kabelio pastovus galingumas ir dydis?
 - GM-2CW skirta 230 VAC
 - GM-4CW skirta 400 VAC
 - Dydžių apžvalga 
- Reguliatorius (EMDR-10) – reikia užsisakyti atskirai
- Stogo ir latakų priedai – reikia užsisakyti atskirai
 - GM-RAKE
 - ICE-STOP-GMK-RC
 - GM-SEAL-02
 - „GM-CLIP-S“, „GM-CLIP-M“, „GM-CLIP-L“
 - „GM-HANGER“
 - KBL-10 kabelių sujungimai (atsparūs UV)
- Fizinės medžiagų žalos patikrinimas
- Projekto apžvalga
 - Skirstymo dėžių ir maitinimo taškų išdėstymo planas
 - Tvirtinimo būdų apžvalga



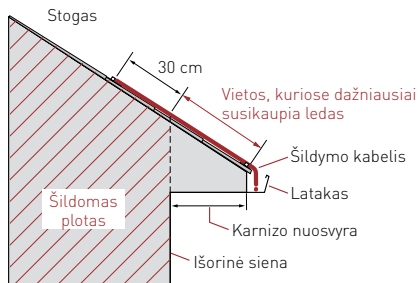
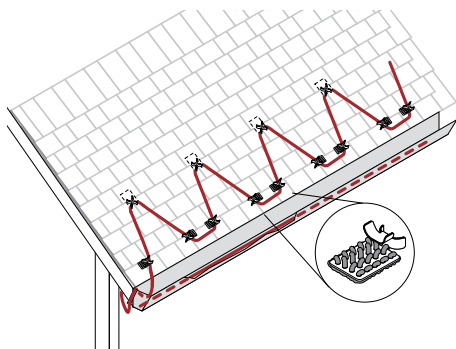
SVARBU!

GM-2(4)CW yra pastovaus galingumo šildymo kabelis. Šildymo kabelio neužleiskite vienas ant kito ir nepjaukite! Kabelį prijungti gali tik įgaliotas elektrikas.

3. Šildymo kabelio montavimo ir tvirtinimo būdai

a. Šlaitinis stogas su nuosvyra

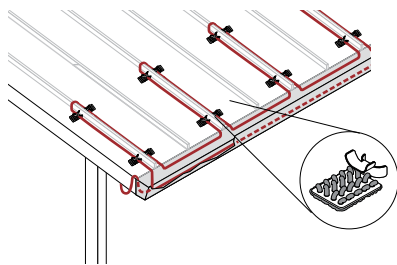
- Šildymo kabelis turi liestis su sniegu arba ledu
- Kabelis išvedžiojamas zigzagu
- Prieš pradėdami montuoti šildymo kabelį, naudodami GM-SEAL-02 spaustukus pritvirtinkite jį prie stogo



- Šildymo kabelis ant stogo laikomas GMK-RC
- 1 dėžutės su 50 GMK-RC užtenka 11 m

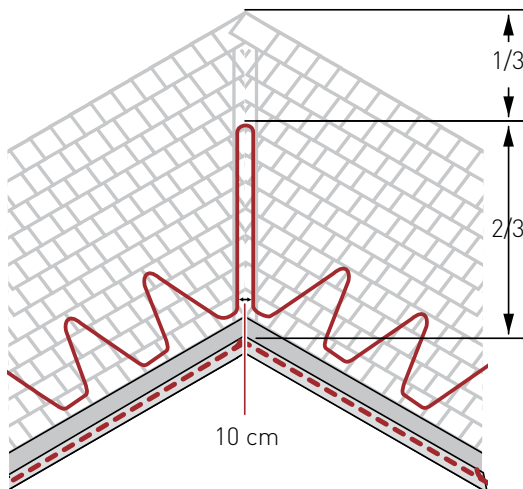
b. Šlaitinis stogas su užlankais

- Tvirtinimo klizais būdas
- Šildymo kabelį tempkite iki užlanko ir dar 30 cm
- Tempkite kabelį viena puse iki užlanko, permeskite į kitą pusę ir tempkite atgal iki latako apačios
- Jei užlankai yra ilgesni nei 60 cm, apveskite kiekvieną užlanką
- GMK-RC stogo spaustukai naudojami tvirtinti GM-2CW / GM-4CW šildymo kabelį, priklijuojamą GM-SEAL 02 klizais
- Stogo paviršių nuvalykite ir paruoškite klizavimui
- Kiekvienam užlankui reikės 4 spaustukų
- Prieš montuodami šildymo kabelį prie stogo pritvirtinkite spaustukus



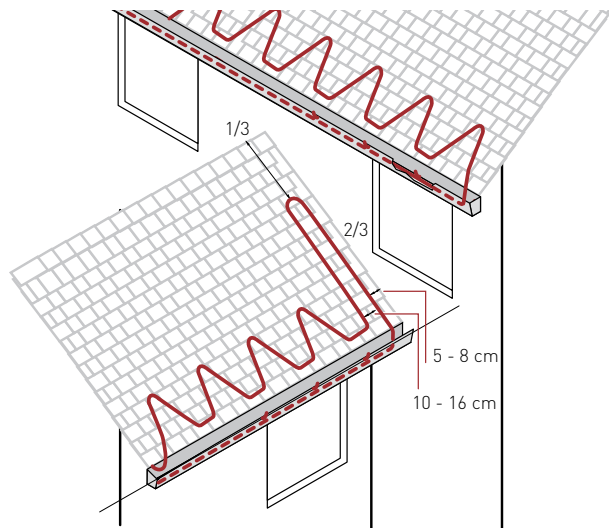
c. Stoglatakiai

- Ledas gali susiformuoti stoglatakioose, dviejų skirtingų šlaitų sandūros vietoje
- Kad vanduo nuolat tekėtų, šildymo kabelį tieskite aplink stoglatakį iš abiejų pusių
- Užteks, jei kabelis sieks du trečdalius stoglatakio (bet jis turi būti iš abiejų stoglatakio pusių)
- Šildymo kabeliai latakė negali persidengti



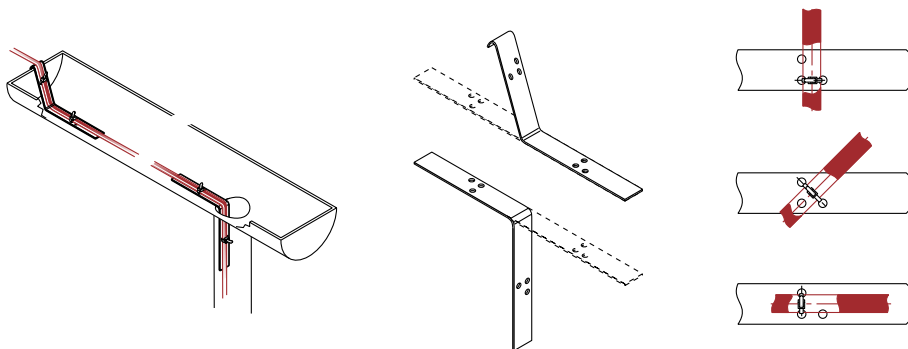
d. Stogo ir sienos sandūra – sankirtos

- Stogo ir sienos sandūros vietose susikaupia daugiausia sniego.
- Jei iš šildymo kabelio palei šią sandūrą padarysite dviejų trečdalių stogo šlaito aukščio kilpą, ant šlaito susikaupęs sniegas tirps, o susidaręs vanduo tekės žemyn.
- Artimiausias šildymo kabelis turi būti maždaug 5–8 cm nuo stogo ir sienos susikirtimo linijos. Antrasis šildymo kabelis turi būti 10–16 cm atstumu nuo pirmojo.
- Tarp šildymo kabelių palikite mažiausiai 10 cm tarpus. Šildymo kabeliai negali persidengti.

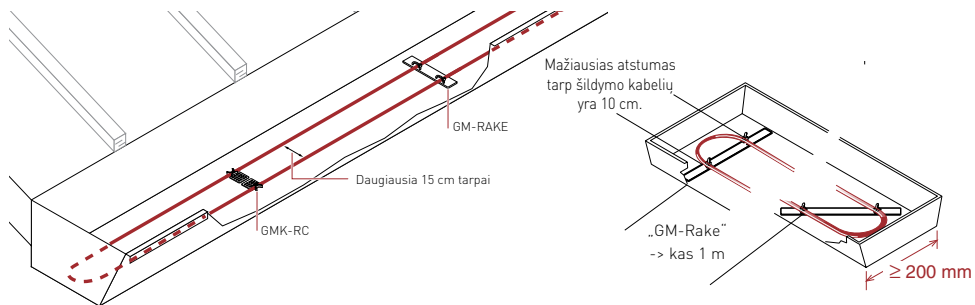


e. Lataikai

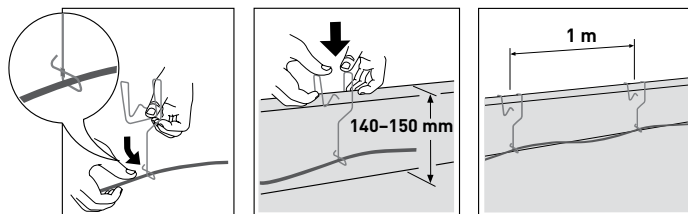
- Jei latakas yra standartinis, jame užteks vienos šildymo kabelio šakos.
- Šildymo kabelį tvirtinkite ir jo tiesimo kryptis nustatykite naudodami GM-RAKE bei kabelio sujungimus.
- Įprastai jokių tvirtinimų nereikia.
- Vėjuotose vietose naudokite GMK-RC kljais pritvirtintus spaustukus.



- Dideliuose latakuose (plotis > 200 mm) įveskite du šildymo kabelius, kas 1 m atskirtus „GM-Rake“.

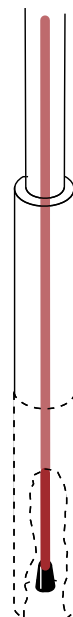
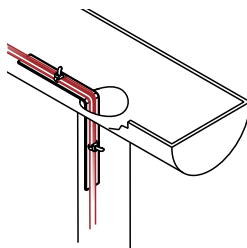


- GM-CLIP skirtas laikyti šildymo kabelį ant L formos latakų.
- Naudojimas: vienam metrui latakų 1 vnt. GM-CLIP.

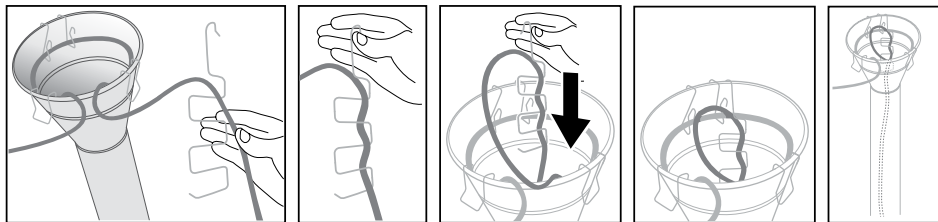


f. Lietvamzdžiai

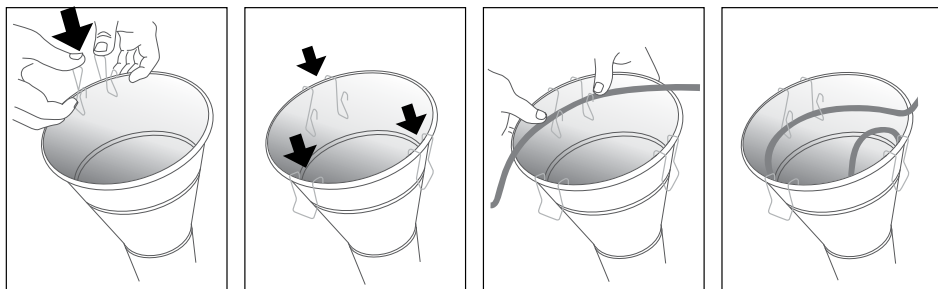
- Šildymo kabelis tvirtinamas kiekvieno lietvamzdžio viršuje, vienam šildymo kabeliui naudojant vieną GM-RAKE lietvamzdžio laikiklį.
- Šildymo kabelį nutieskite iki galo žemiau užšalimo linijos.
- Norėdami pritvirtinti kabelį prie įlajos naudokite „GM-HANGER“ ir GM-CLIP.
- Sąnaudos: 1 vnt. GM-HANGER vienai įlajai; 2 vnt. „GM-CLIP-S“ standartinei įlajai (skersmuo – 250 mm).



GM-HANGER



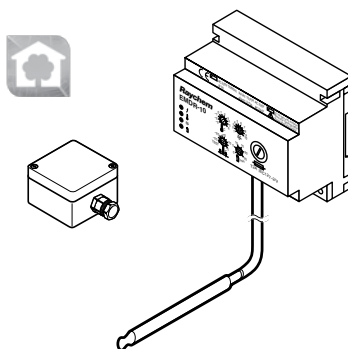
GM-CLIP-S



4. Regulavimas ir stebėjimas

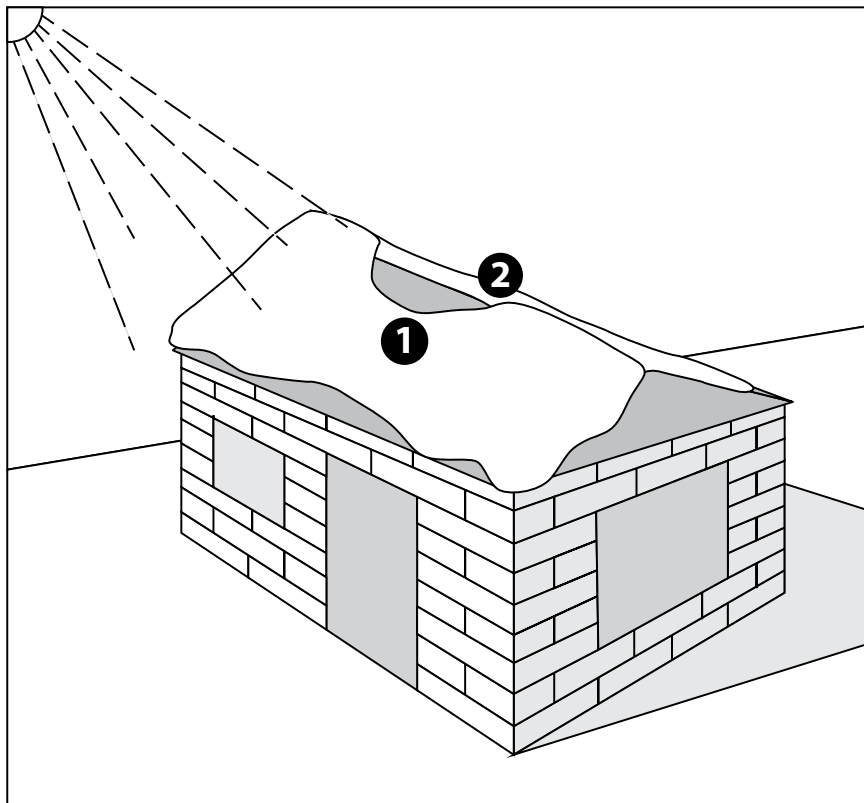
EMDR-10

- Drėgmės ir aplinkos temperatūros reguliavimas
- Sujungta naudojant arba nenaudojant relės
- Spintose



a. Jutiklio padėties nustatymas

1. Kad veiktų optimaliai, aplinkos jutiklį reikia tvirtinti šiaurinėje pastato dalyje.
2. Drėgmės jutiklį reikia tvirtinti pietinėje pastato dalyje, kuo žemiau.



5. Atidavimo eksploatuoti ir tikrinimo procedūros

Montuodami naudokite atidavimo eksploatuoti ataskaitos dokumentą ML-RaychemGMCW-CR-EU0515, esantį pakuotėje.

1. Sistēmas pārskats

Shematiskais zīmējums lietošanai tehnēs

Raychem GM-CW pastāvīgās jaudas apsildes sistēma ļauj izvairīties no ledus aizsprostojumiem un lāsteku rašanās, nepārtraukti uzturot kanālu kušanas ūdens noplūdei no jumta. Standarta jumtu tekņu pretapledošanas sistēma iekļauj GM-CW apsildes kabeļus, vadības un enerģijas sadales sistēmu.

1 Apkārtējās vides temperatūras devējs

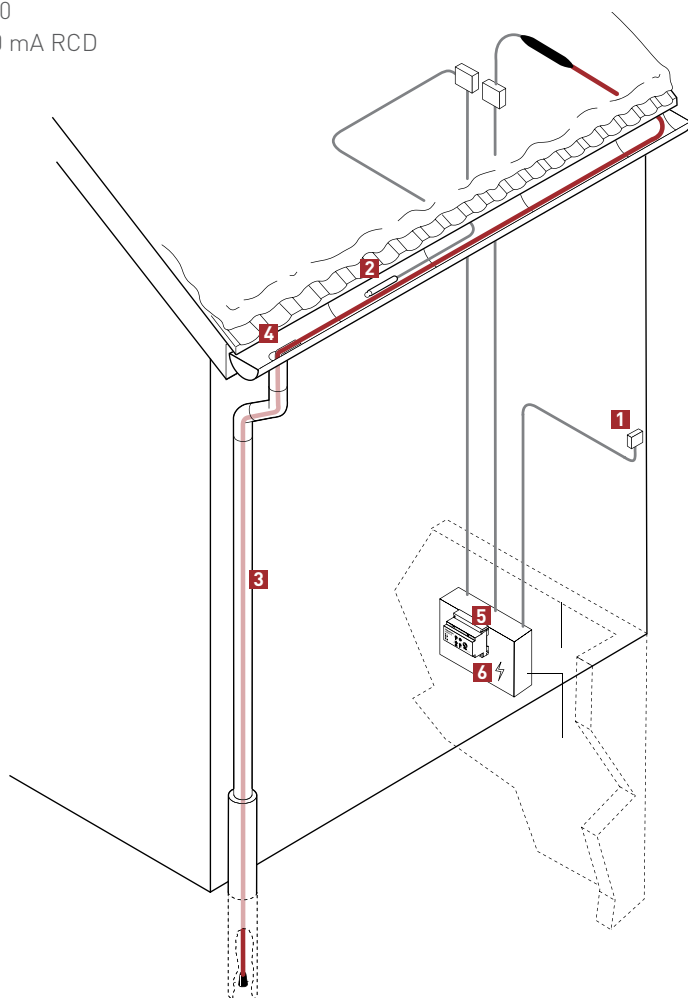
2 Mitruma devējs HARD-45

3 Apsildes kabelis (GM-2CW; GM-4CW)


4 GM-RAKE vai GM-HANGAR

5 Kontrolieris EMDR-10

6 Vadības panelis ar 30 mA RCD



2. Pārbaudes pirms uzstādīšanas

- Vai ir pareizi izvēlēts pastāvīgās jaudas apsildes kabelis un tā garums?
 - GM-2CW priekš 230 VAC
 - GM-4CW priekš 400 VAC
 - Garumu pārskats 
- Kontrolieris (EMDR-10) – jāpasūta atsevišķi
- Jumta un teknes piederumi – jāpasūta atsevišķi
 - GM-RAKE
 - ICE-STOP-GMK-RC
 - GM-SEAL-02
 - GM-CLIP-S, GM-CLIP-M, GM-CLIP-L
 - GM-HANGER
 - Kabeļu savilcēji KBL-10 (UV izturīgi)
- Materiālu fizisko bojājumu pārbaude
- Projekta pārbaude
 - Visu sadales kastu un barošanas punktu izvietojumu plāns
 - Pārbaudiet stiprinājuma metodes



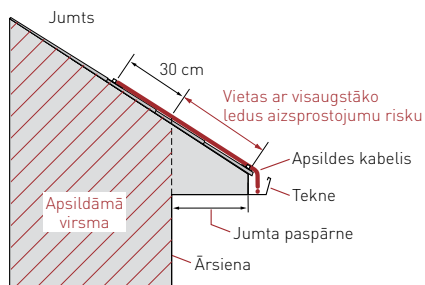
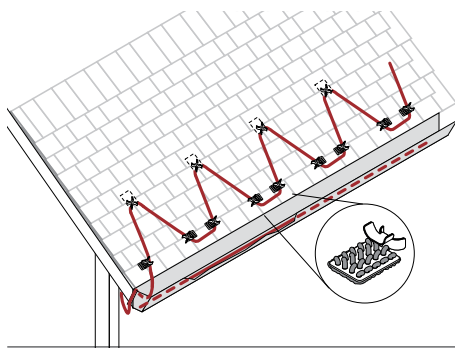
SVARĪGI!

GM-2(4)CW ir pastāvīgās jaudas apsildes kabelis. Nepārklājiet, neveidojiet īssavienojumus un nesagrieziet apsildes kabeli! Kabeļu pieslēgšana jāuztiek pilnvarotam elektriķim.

3. Apsildes kabeļu uzstādīšanas un stiprināšanas metodes

a. Slīpi jumti ar pārkari

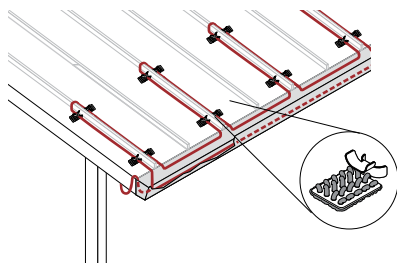
- Apsildes kabelim jāsasaskaras ar sniegu vai ledu
- Izvietojums zigzaga trajektorijā
- Piestipriniet spaiļus pie jumta ar GM-SEAL-02 pirms apsildes kabeļu uzstādīšanas kronšteinos



- Apsildes kabelis jāpiestiprina pie jumta, izmantojot GMK-RC
- Ar 1 kastī ar 50 x GMK-RC pietiek 11 metriem

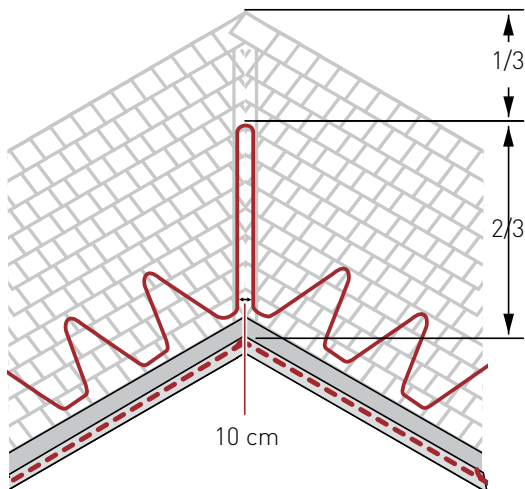
a. Slīpi jumti ar pārkari

- Stiprināšana ar līmi
- Ierīkojiet kabeli augšup gareniski ielokam par 30 cm
- Ierīkojiet kabeli vienā ieloka pusē, pārvelciet to otrā pusē un novelciet atpakaļ līdz teknes apakšai
- Ja attālums starp ielokiem pārsniedz 60 cm, ierīkojiet kabeli pie katra ieloka
- GM-2CW/GM-4CW apsildes kabeļu fiksācijai izmanto jumta spaiļes GMK-RC, kuras piestiprina ar līmi GM-SEAL 02
- Notīriet un sagatavojiet jumta virsmu līmei
- Katrā ielokā izmantojiet 4 spaiļes
- Vispirms piestipriniet spaiļes pie jumta
- Uzstādiet apsildes kabeli kronšteinos



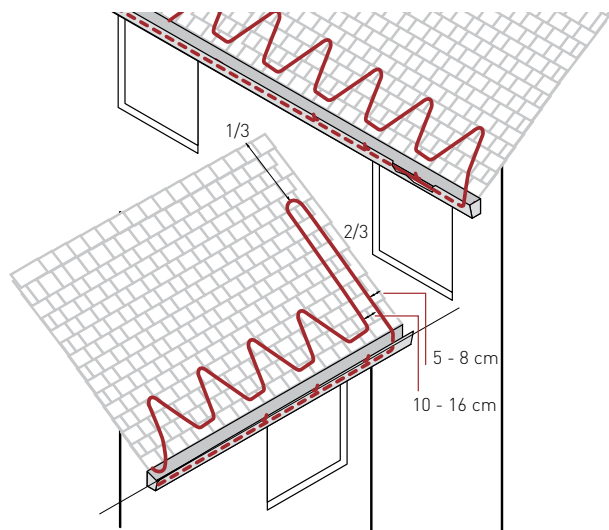
c. Jumta sateknes

- Ledus aizsprostojumi var rasties jumta sateknē, kur saiet kopā divas dažādas jumta slīpes.
- Lai uzturētu pastāvīgu ceļu kušanas ūdenim, ierīkojiet apsildes kabeli augšup un lejup gareniski sateknei
- Ierīkojiet divas apsildes kabeļa līnijas (vienu augšupejošu un lejupejošu) līdz katras sateknes garuma divām trešdaļām
- Apsildes kabeļi nedrīkst pārklāties tekne



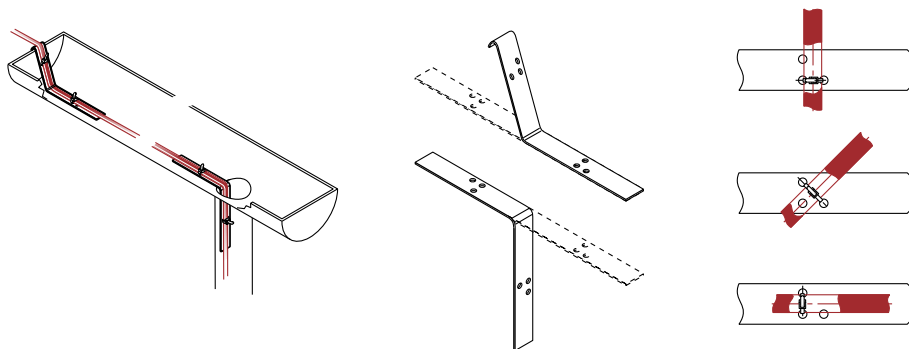
d. Jumta/sienas krustošanās vieta

- Sniegs mēdz uzkrāties vietā, kur jumts satiekas ar sienu.
- Apsildes kabeļa cilpas izveidošana slīpes augstuma divu trešdaļu līmenī nodrošinās šajā zonā noplūdes ceļu papildu kušanas ūdenim.
- Izvietojiet tuvāko apsildes kabeli apmēram no 5 līdz 8 cm attālumā no sienas. Izvietojiet otro apsildes kabeli no 10 līdz 16 cm attālumā no pirmā kabeļa.
- Uzturiet minimālo apsildes kabeļa atstarpi 10 cm. Apsildes kabelis nedrīkst pārklāties.

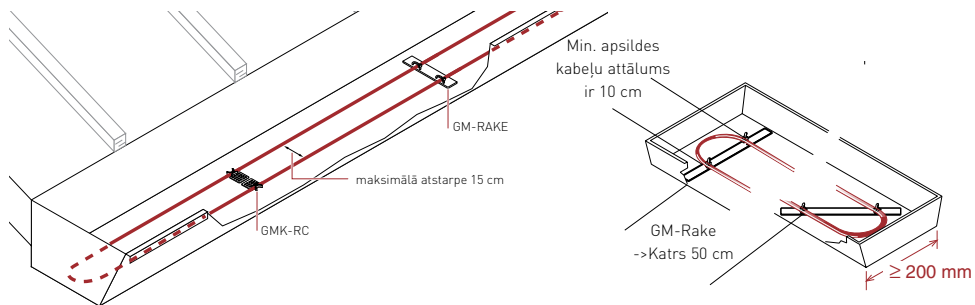


e. Teknes

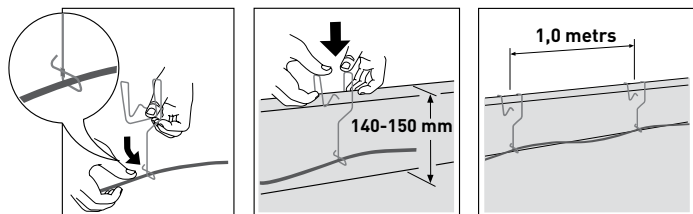
- Ja ir standarta tekne, ievietojiet tajā vienu apsildes kabeļa līniju.
- Izmantojiet GM-RAKE un kabeļu savilcējus kabeļu stiprināšanai un virziena maiņai.
- Parasti stiprinājumi nav vajadzīgi.
- Vējainās vietās izmantojiet pielīmējamās stiprinājuma spaiļes GMK-RC.



- Ja ir plata tekne (platums > 200 mm), izmantojiet divas apsildes kabeļa līnijas, kuras ik pēc 1 m ir atdalītas ar GM-Rake.

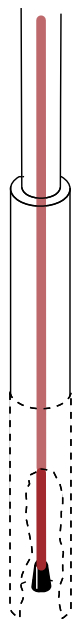
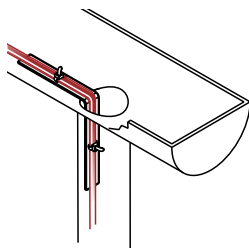


- GM-CLIP paredzēts apsildes kabeļu fiksācijai L veida teknēs.
- Izmantošana: 1 gab. GM-CLIP katram teknes metram.

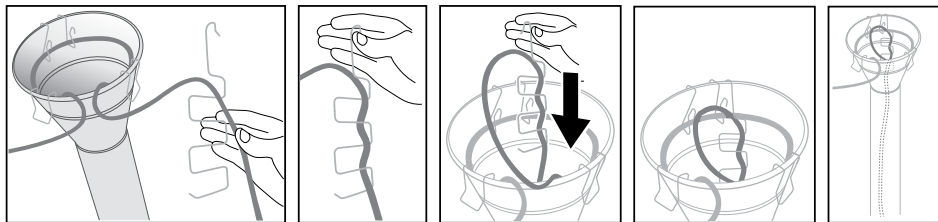


f. Notekcaurules

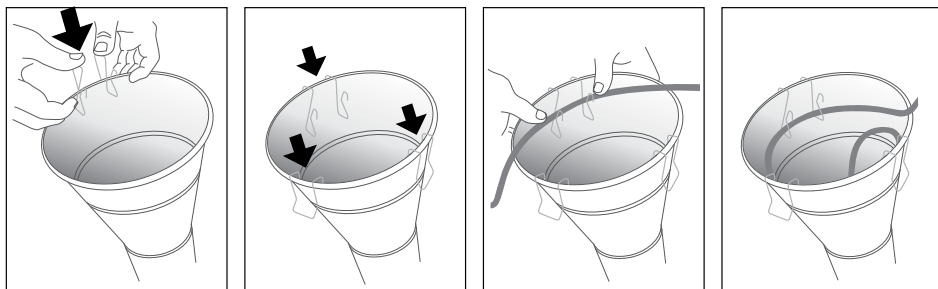
- Apsildes kabelis ir jāpiestiprina pie katras notekcaurules augšējās daļas, izmantojot vienu GM-RAKE notekcaurules piekaru katram apsildes kabelim.
- Ierīkojiet apsildes kabeli tā, lai tas atrastos zem sasalšanas līnijas.
- Izmantojiet GM-HANGER kopā ar GM-CLIP, lai piestiprinātu apsildes kabeli piltuvē.
- Daudzums: 1 gab. GM-HANGER katrai piltuvei; 2 gab. GM-CLIP-S standarta piltuvei (250 mm diametrs).



GM-HANGER



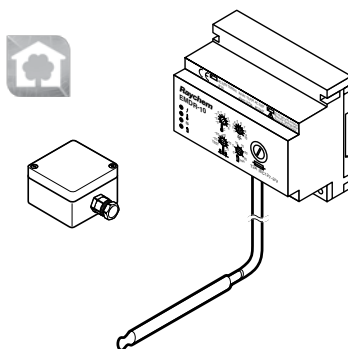
GM-CLIP-S



4. Vadība un uzraudzība

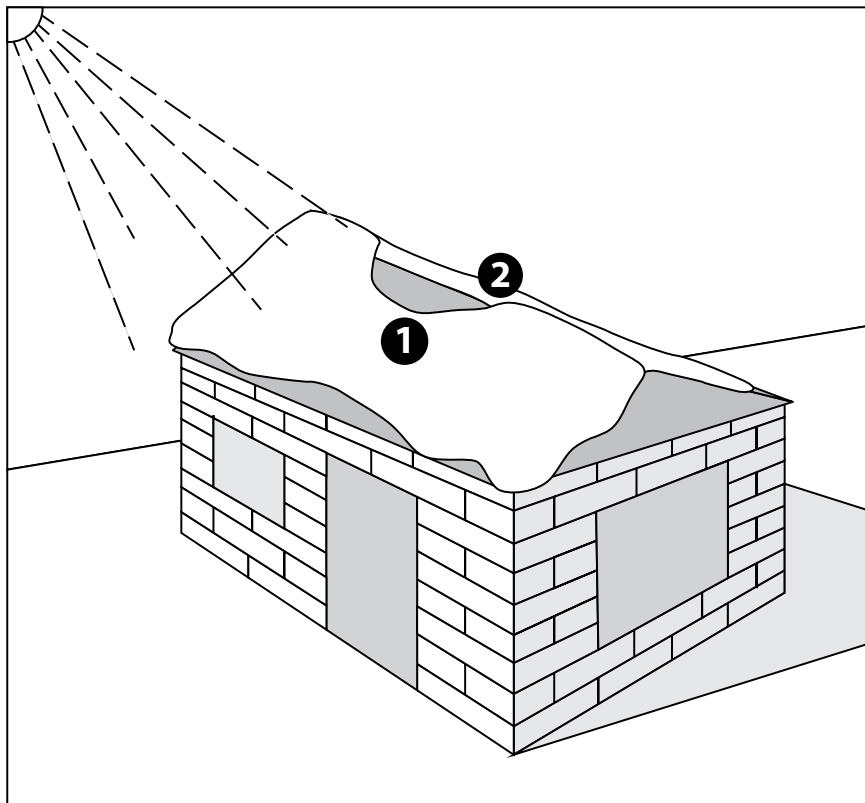
EMDR-10

- Mitruma un vides temperatūras kontrole
- Savieno ar vai bez releja
- Paneļos



a. Devēju izvietošana

1. Lai nodrošinātu optimālu darbību, apkārtējās vides temperatūras devējs jāizvieto ēkas ziemeļu pusē.
2. Mitruma devējs jāuzstāda pēc iespējas zemāk ēkas dienvidu pusē.



5. Ievadīšana ekspluatācijā un pārbaudes procedūras

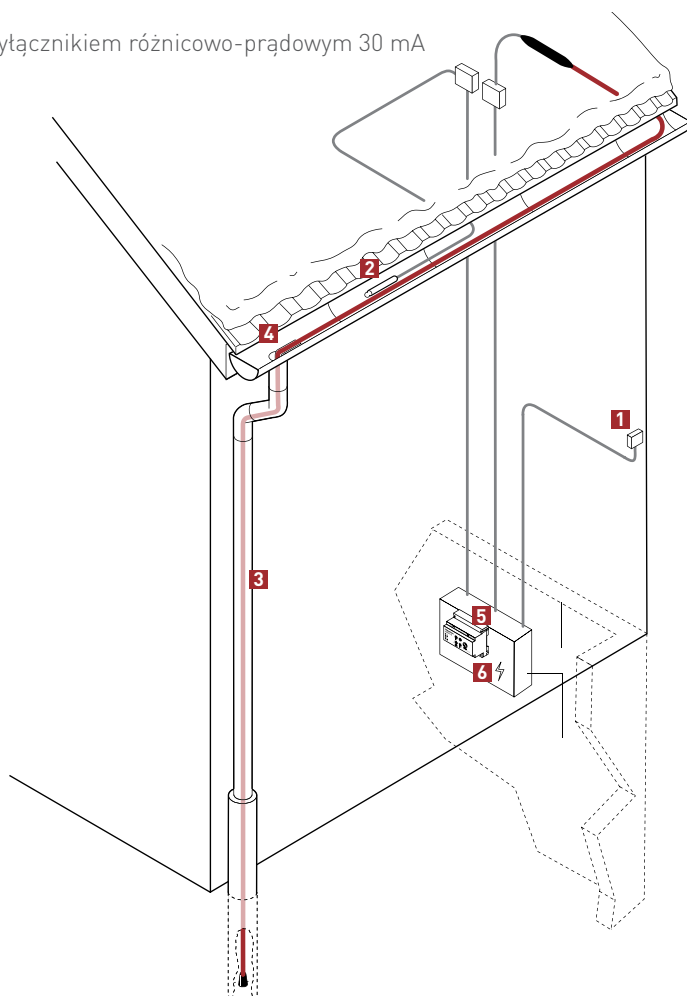
Montāžai izmantojiet ekspluatācijā ievadīšanas atskaiti ML-RaychemGMCW-CR-EU0515, kura ir atrodama iepakojumā.

1. Przegląd systemu


Schemat systemu ogrzewania dachów i rynien

System przewodów grzejnych o stałej mocy Raychem GM-CW zapobiega powstawaniu nawisów lodowych i sopli oraz utrzymuje drożność rynien przez ciągłe wytapianie śniegu/ lodu w celu odprowadzania wody z dachu. Typowy system zawiera przewody grzejne GM-CW, system sterowania i dystrybucji zasilania.

- 1 Czujnik temperatury otoczenia VIA-DU-A10
- 2 Czujnik wilgotności HARD-45
- 3 Przewód grzejny (GM-2CW; GM-4CW)
- 4 Uchwyt GM-RAKE lub wieszak GM-HANGER
- 5 Sterownik EMDR-10
- 6 Panel sterowania z wyłącznikiem różnicowo-prądowym 30 mA



2. Czynnności kontrolne przed instalacją

- Czy dobrano poprawny typ i rozmiar przewodu grzejnego o stałej mocy?
 - GM-2CW dla 230 VAC
 - GM-4CW dla 400 VAC
 - Tabela rozmiarów 
- Sterownik (EMDR-10) — zamawiany oddzielnie
- Akcesoria do dachu i rynien — zamawiane oddzielnie
 - GM-RAKE
 - ICE-STOP-GMK-RC
 - GM-SEAL-02
 - GM-CLIP-S, GM-CLIP-M, GM-CLIP-L
 - GM-HANGER
 - Opaski do przewodów KBL-10 (odporne na promieniowanie UV)
- Czy dokonano kontroli fizycznych uszkodzeń materiału ?
- Sprawdź projekt
 - Zaplanuj rozmieszczenie wszystkich skrzynek przyłączeniowych i punktów zasilania
 - Sprawdź metody mocowania



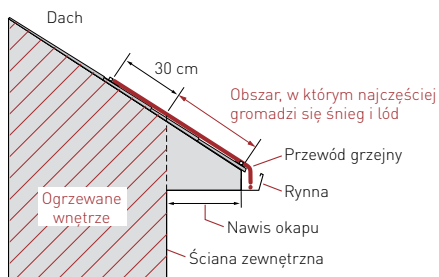
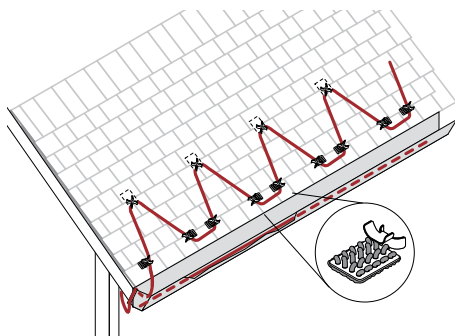
WAŻNE!

GM-2(4)CW to przewód grzejny o stałej mocy. Nie wolno wydłużać/skracać lub przycinać tego przewodu grzejnego. Przewód musi zostać podłączony przez elektryka z uprawnieniami.

3. Instalacja przewodu grzejnego oraz metody mocowania

a. Nachylony dach z nawisem

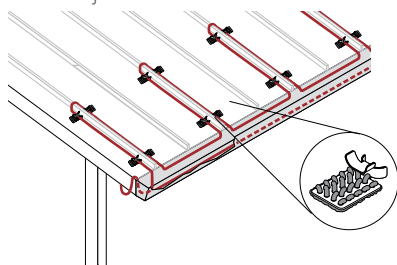
- Przewód grzejny powinien stykać się bezpośrednio ze śniegiem lub lodem
- Należy prowadzić go zygzakowato na krawędzi dachu
- Przymocuj uchwyty GMK-RC do dachu przy pomocy kleju GM-SEAL-02 przed zainstalowaniem przewodu grzejnego



- Przewód grzejny zostanie przymocowany przy pomocy uchwyty GMK-RC na dachu
- 1 pudełko z 50 szt. GMK-RC wystarczy na 11 m długości dachu

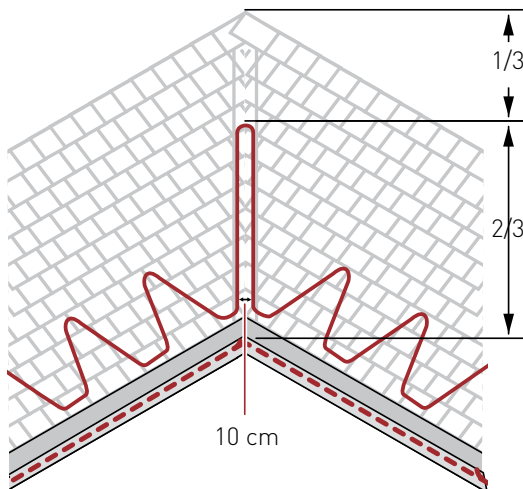
b. Nachylony dach z rąbkami

- Uchwyty na przewody grzejne mocowane na klej do powierzchni blachy
- Poprowadź przewód w górę rąbka do wysokości 30 cm, a następnie zawróć przewodem na drugą stronę rąbka i poprowadź go do rynny. Upewnij się, że przewody w rynnie się nie stykają.
- Jeżeli rąbki są oddalone od siebie o więcej niż 60 cm, to przewody grzejne poprowadź wzdłuż każdego rąbka
- Uchwyty dachowe GMK-RC mocowane klejem GM-SEAL-02 służą do mocowania przewodu grzejnego GM-2CW/GM-4CW na powierzchni dachu
- Oczyszcz i przygotuj powierzchnię dachu do nałożenia kleju
- Na każdym rąbku użyj 4 uchwyty
- Uchwyty przymocuj do dachu wcześniej
- Po wyschnięciu kleju umieść przewód grzejny w uchwytach



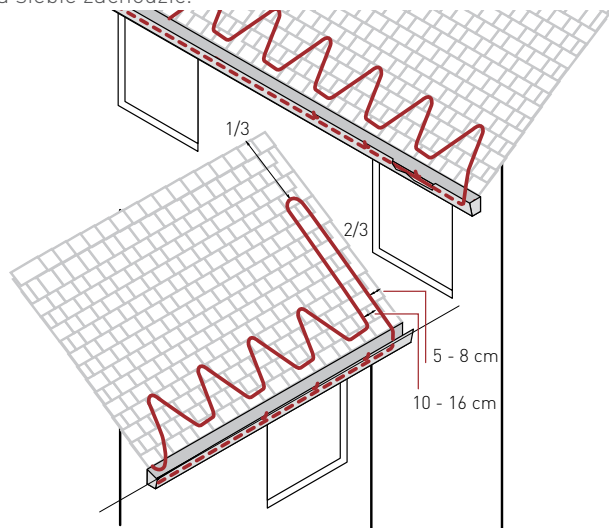
c. Kosze dachowe

- Zatory lodowe mogą powstawać w koszach dachowych, gdzie przecinają się dwie krawędzie dachu.
- W celu utrzymania stałej ścieżki odpływu wód roztopowych, poprowadź przewód grzejny w górę i w dół kosza
- Przewód grzejny poprowadź do 2/3 wysokości każdego kosza dachu prowadząc go w górę i dół kosza
- Przewody grzejne nie powinny na siebie zachodzić.



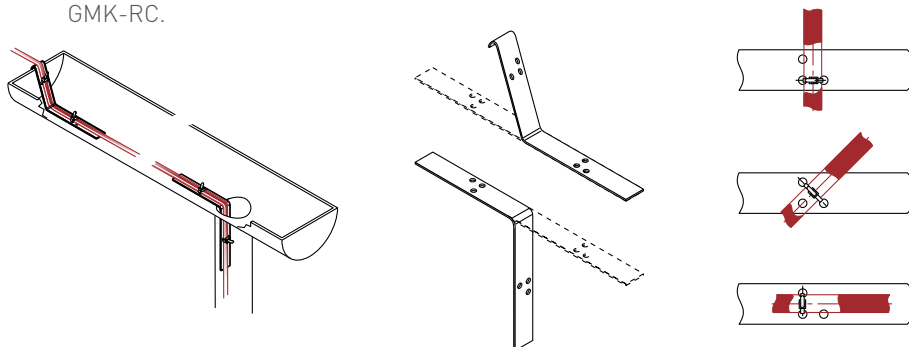
d. Dach/ściana — miejsce styku

- Śnieg ma tendencję do gromadzenia w miejscu styku dachu i ściany.
- Poprowadzenie pętli przewodu grzejnego do dwóch trzecich wysokości nachylenia zapewni ścieżkę do odprowadzania dodatkowych ilości stopionego śniegu/łodu z tego obszaru.
- Ułóż najbliższy przewód grzejny w odległości ok. 5–8 cm od ściany. Ułóż drugi przewód grzejny w odległości 10–16 cm od pierwszego.
- Zachowaj minimalną odległość 10 cm pomiędzy przewodami grzejnymi. Przewody grzejne nie mogą na siebie zachodzić.

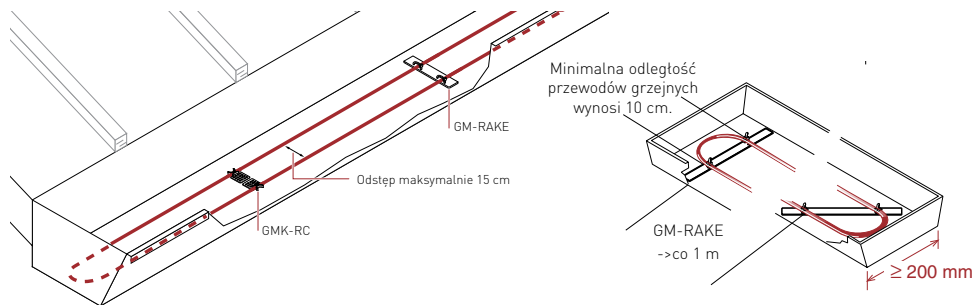


e. Rynny

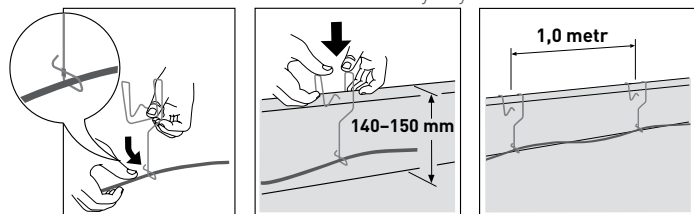
- W rynnie standardowej szerokości poprowadź jeden przewód grzejny.
- Użyj profilu GM-RAKE i opasek kablowych do przymocowania przewodu grzejnego i zmian kierunku.
- Zazwyczaj żadne mocowania w rynnach nie są wymagane.
- W lokalizacjach narażonych na działanie silnych wiatrów zastosuj klejone uchwyty GMK-RC.



- W przypadku szerokich rynien (> 200 mm), ułoż dwa przewody grzejne oddzielone profilami GM-RAKE co 1 m.

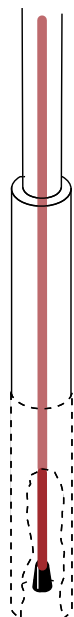
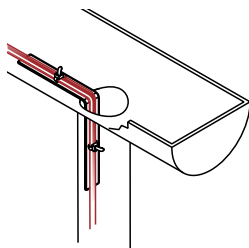


- Zastosuj zaczepy GM-CLIP do trzymania przewodu grzejnego na miejscu w rynnach o kształcie litery L.
- Stosowanie: 1 sztuka GM-CLIP na metr rynny.

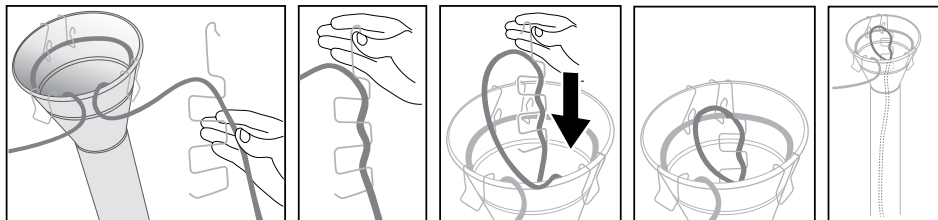


f. Rury spustowe

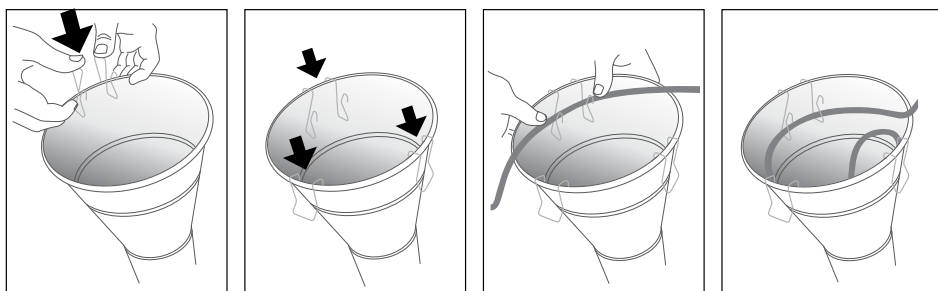
- Przewód grzejny należy przymocować u szczytu każdej rury spustowej za pomocą jednego mocowania GM-RAKE na każdy przewód grzejny.
- Poprowadź przewód grzejny do końca rury spustowej, poniżej linii przemarzania.
- Użyj GM-HANGER w połączeniu z uchwytem GM-CLIP w celu zamontowania przewodu grzejnego w koszu zlewowym.
- Wymagana ilość: 1 sztuka GM-HANGER na jeden kosz zlewowy; 2 sztuki GM-CLIP-S dla okrągłego typowego kosza zlewowego (średnica kosza 250 mm).



GM-HANGER



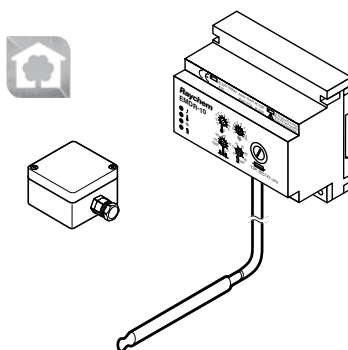
GM-CLIP-S



4. Sterowanie i kontrola

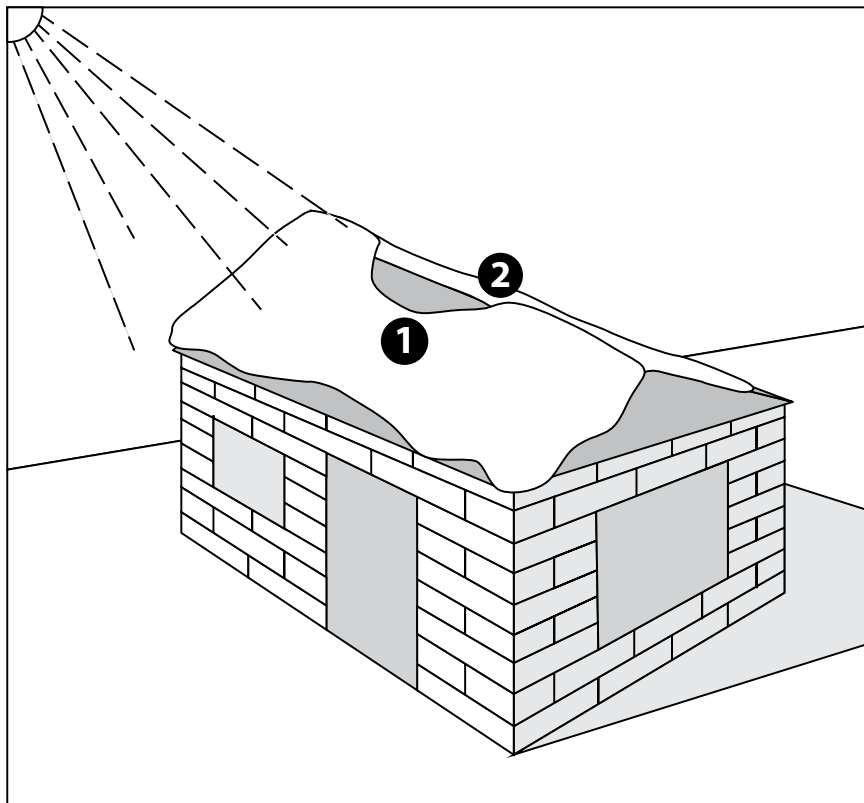
Zalecany sterownik EMDR-10

- Sterowanie w oparciu o pomiar wilgotności i temperatury otoczenia
- Sterowanie bezpośrednio lub przy pomocy stycznika
- Do montażu w rozdzielnicy na szynie DIN



a. Umieszczanie czujników

1. Aby osiągnąć optymalną wydajność, czujnik temperatury otoczenia należy umieścić z północnej strony budynku.
2. Czujnik wilgotności należy umieścić z południowej strony budynku, w rynnie, możliwie blisko wlotu do rury spustowej.



5. Odbiór i rozruch instalacji

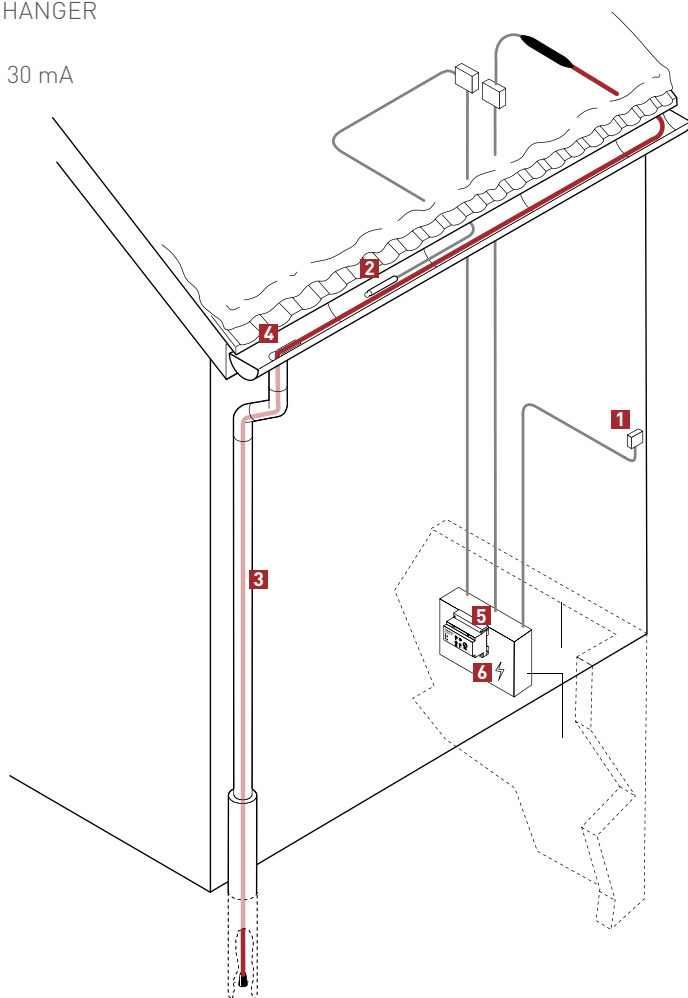
Do wykonania dokumentacji montażu należy użyć Protokołu Odbioru Końcowego ML-RaychemGMCW-CR-EU0515 dołączonego do opakowania.

1. Prehľad systému


Schematické znázornenie použitia v odkvape

Systém vykurovacích káblov s konštantným wattovým výkonom Raychem GM-CW môže zabrániť vzniku ľadových bariér a tvorbe cencúľov, nakoľko umožňuje trvalý odtok roztopeného snehu a ľadu zo strechy. Bežný systém na roztápanie ľadu a snehu určený pre inštaláciu na strechách a v odkvapoch zahŕňa vykurovacie káble GM-CW, riadiaci systém a zdroj elektrickej energie.

- 1 Snímač okolitej teploty
- 2 Snímač vlhkosti HARD-45
- 3 Vykurovací kábel (GM-2CW; GM-4CW)
- 4 GM-RAKE alebo GM-HANGER
- 5 Regulátor EMDR-10
- 6 Ovládací panel s RCD 30 mA



2. Kontroly pred inštaláciou

- Správny typ a rozmer vykurovacieho kábla s konštantným wattovým výkonom?
 - GM-2CW pre 230 VAC
 - GM-4CW pre 400 VAC
 - Prehľad veľkostí 
- Regulátor (EMDR-10) – objednáva sa samostatne
- Príslušenstvo ku strechám a odkvapom – objednáva sa samostatne
 - GM-RAKE
 - ICE-STOP-GMK-RC
 - GM-SEAL-02
 - GM-CLIP-S, GM-CLIP-M, GM-CLIP-L
 - GM-HANGER
 - KBL-10 káblových viazačov (odolné voči UV žiareniu)
- Kontrola materiálu na fyzické poškodenie
- Kontrola návrhu
 - Naplánujte umiestnenie všetkých rozvodových skriniek a napájacích miest
 - Overte spôsoby pripevnenia



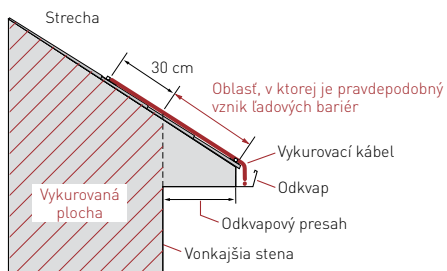
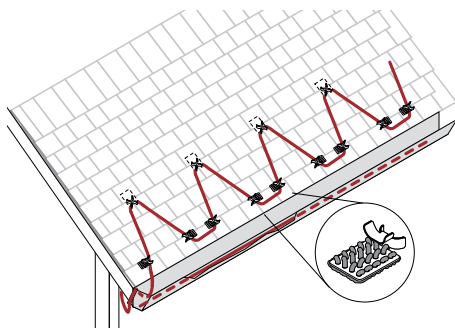
DÔLEŽITÉ UPOZORNENIE!

GM-2(4)CW je vykurovací kábel s konštantným wattovým výkonom. Dávajte pozor, aby sa vykurovací kábel nikde neprekrýval, neskracujte ho ani neodrezávajújte! Kábel smie pripojiť len autorizovaný elektrikár.

3. Inštalácia vykurovacieho kábla a spôsoby pripevnenia

a. Šikmá strecha s presahom

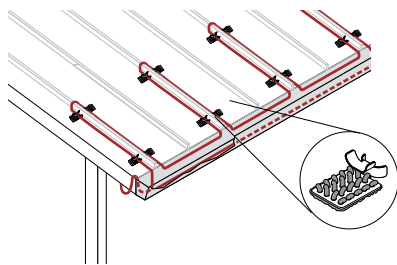
- Vykurovací kábel musí byť v kontakte so snehom či ľadom.
- Položenie v kľukatom vzore.
- Pred inštaláciou vykurovacieho kábla do držiakov pripevnite svorky na strechu pomocou GM-SEAL-02.



- Vykurovací kábel sa na streche upevní svorkou GMK-RC.
- 1 škatuľa s 50 ks GMK-RC vystačí na 11 m.

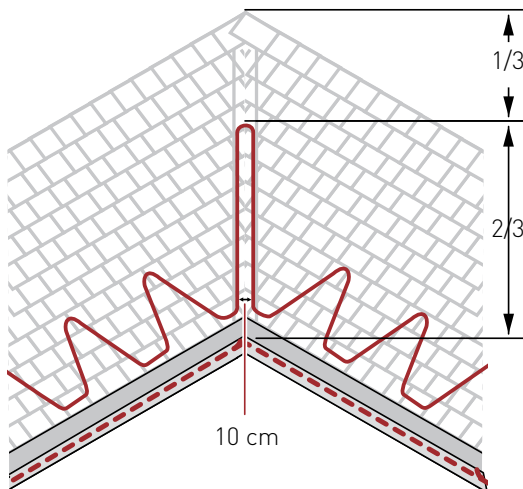
b. Šikmé strechy s drážkovou krytinou

- Pripevnenie lepidlom.
- Vedťe kábel nahor pozdĺž drážky až na dĺžku 30 cm.
- Vedťe kábel pozdĺž drážky na jednej strane, prešmyknite ho na druhú stranu a vedťe späť na dno odkvapu.
- Ak sú drážky vzdialené od seba o viac ako 60 cm, sledujte každú drážku.
- Pripevňovacie svorky GMK-RC na strechu slúžia na zaistenie vykurovacieho kábla GM-2CW/GM-4CW prilepeného pomocou lepidla GM-SEAL 02.
- Očistite a pripravte povrch strechy na nanosenie lepidla.
- Na každú drážku použite 4 svorky.
- Najskôr pripevnite na strechu svorky.
- Nainštalujte vykurovací kábel do držiakov.



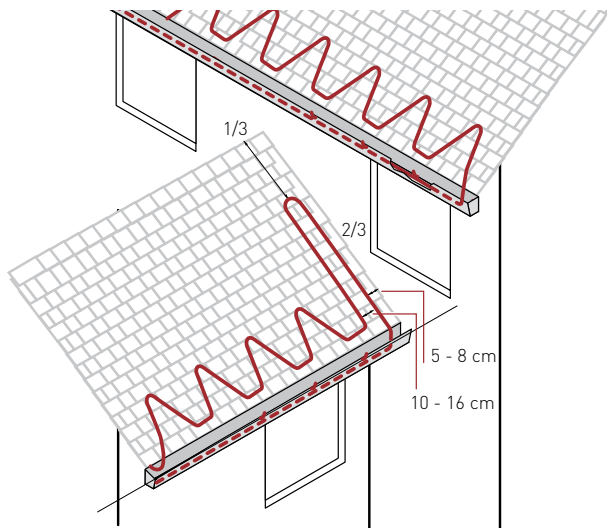
c. Strešné úžľabia

- V oblasti úžľabia strechy, kde sa stretávajú dva rôzne sklony sa môžu tvoriť ľadové bariéry.
- Aby bol zachovaný stály odtok roztopeného snehu či ľadu, vedťe vykurovací kábel hore a späť dole úžľabím.
- V každom úžľabí vedťe vykurovací kábel dvojmo (ohyb a späť) do dvoch tretín jeho výšky.
- Vykurovacie káble sa nesmú nikde v odkvape navzájom prekrývať.



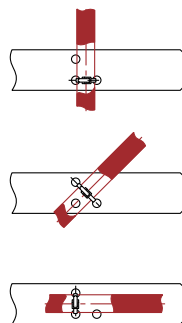
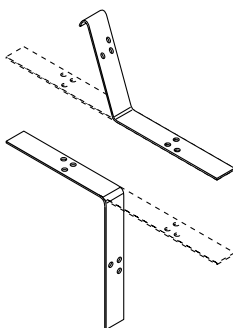
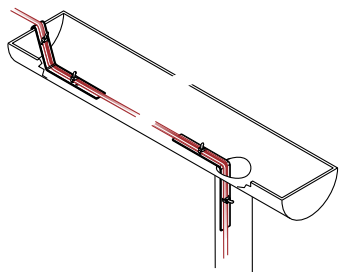
d. Rozhranie strechy/steny

- Sneh sa často hromadí v mieste styku strechy so stenou.
- Vytvorením ohybu vykurovacieho kábla do dvoch tretín výšky v sklone sa zaručí extra odvod väčšieho množstva roztopeného snehu/ľadu z tejto oblasti.
- Umiestnite najbližší vykurovací kábel približne 5 až 8 cm od steny. Umiestnite druhý vykurovací kábel 10 až 16 cm od prvého kábla.
- Zachovávajújte minimálnu vzdialenosť 10 cm medzi vykurovacím káblom. Vykurovací kábel sa nesmie prekryvať.

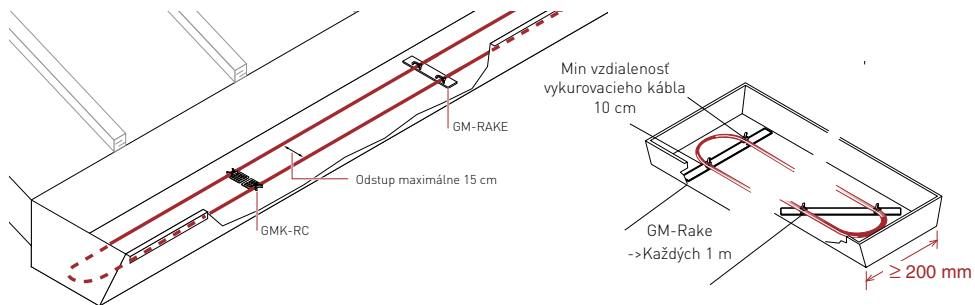


e. Odkvapy

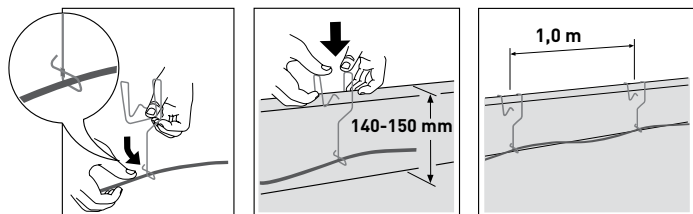
- V štandardnom odkvape vedzte jeden vykurovací kábel na odkvap.
- Na upevnenie vykurovacieho kábla a zmeny smeru použite GM-RAKE a káblové viazače.
- Obvykle sa nevyžaduje žiadne pripevnenie.
- Vo veľmi veterných oblastiach použite pripevňovacie svorky GMK-RC prilepené lepidlom.



- Vo veľkých odkvapoch (šírka > 200 mm) vedzte dva vykurovacie káble v jednom odkvape oddelené svorkou GM-Rake na každý 1 m.

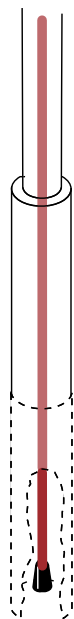
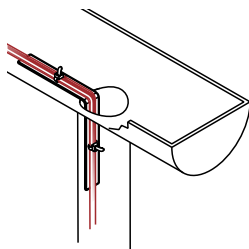


- GM-CLIP na pripevnenie vykurovacieho kábla v odkvapoch tvaru L.
- Použitie: 1 kus svorky GM-CLIP na meter žlabu.

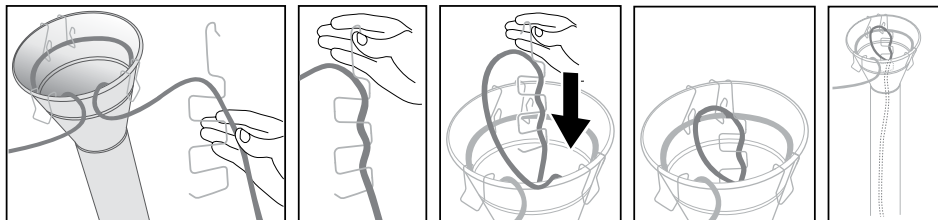


f. Odtokové rúry

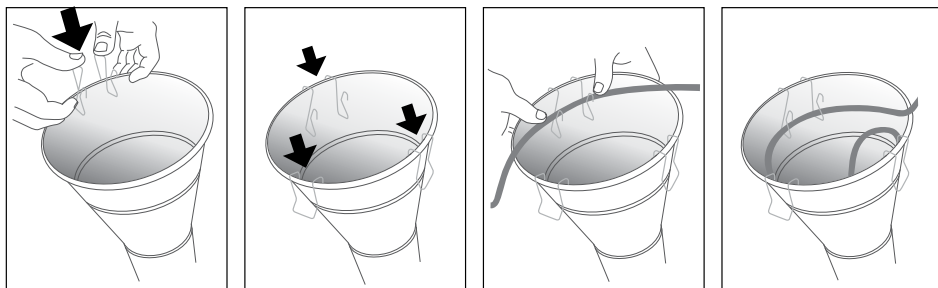
- Vykurovací kábel musí byť pripevnený v hornej časti každej odtokovej rúry pomocou jedného držiaka zvodu GM-RAKE na vykurovací kábel.
- Spustíte vykurovací kábel až na koniec pod líniu mrazu.
- Na pripevnenie vykurovacieho kábla do lievika použijete kombináciu držiaka GM-HANGER a svorky GM-CLIP.
- Množstvo - 1 kus držiaka GM-HANGER na lievnik; 2 kusy svoriek GM-CLIP-S pre štandardný lievnik (priemer 250 mm).



GM-HANGER



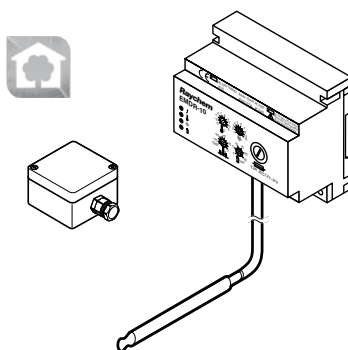
GM-CLIP-S



4. Ovládanie a monitoring

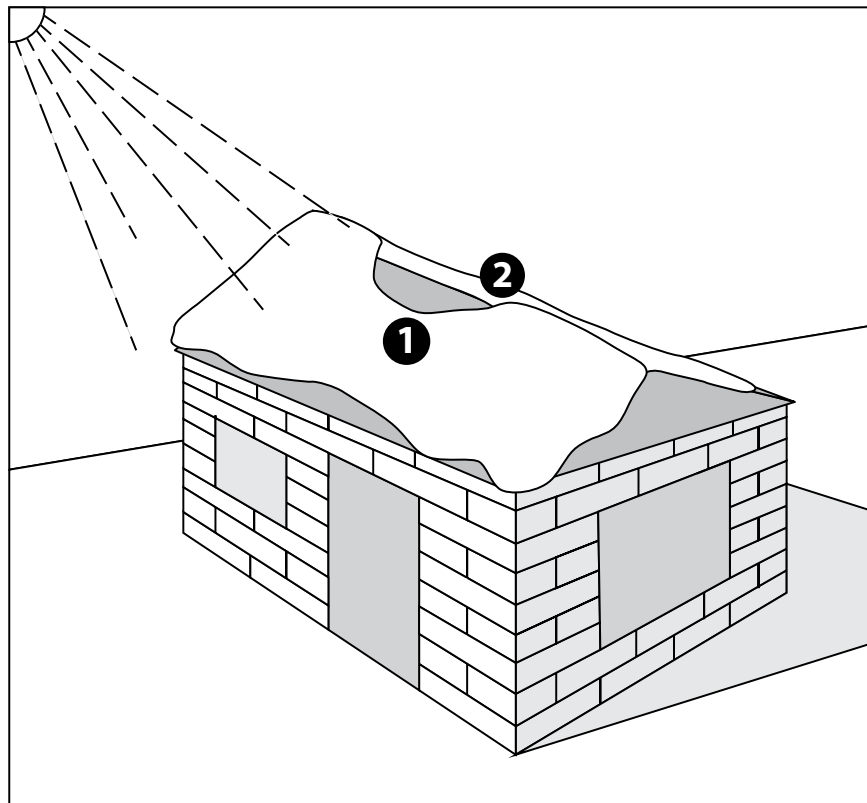
EMDR-10

- Kontrola okolitej teploty a vlhkosti
- Spojené s relé alebo bez relé
- V paneloch



a. Umiestnenie snímača

1. Aby bola zaručená optimálna funkcia, snímač okolitého prostredia má byť umiestnený na severnej strane budovy.
2. Snímač vlhkosti musí byť namontovaný na južnej strane budovy na najnižšej úrovni.



5. Uvedenie do prevádzky a testovacie postupy

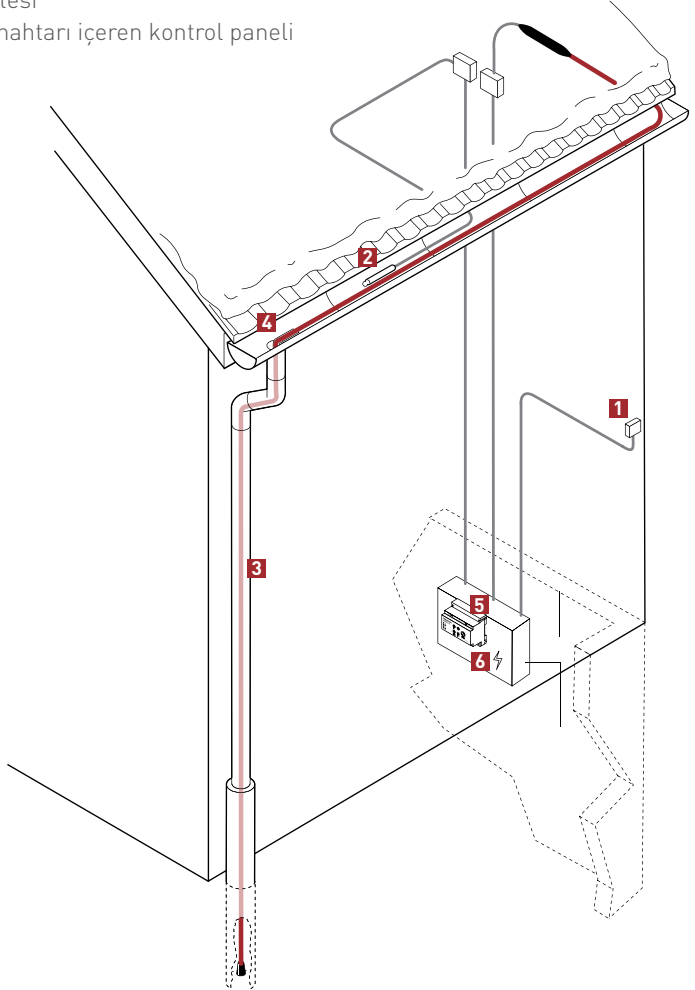
Ako dokumentáciu k montáži používajte protokol o uvedení ML-RaychemGMCW-CR-EU0515 do prevádzky, ktorý je priložený do balenia.

1. Sisteme Genel Bakış


Oluk Uygulamalarına Yönelik Şematik Çizim

Raychem GM-CW sabit güçlü ısıtma kablo sistemi, eriyen suyun çatıdan tahliye edilmesi için sürekli bir yol sağlayarak buz setlerinin ve saçaklarının oluşmasını önleyebilir. Tipik bir çatı ve oluk buz çözme sisteminde; GM-CW ısıtma kabloları, kontrol sistemi ve güç dağıtım sistemi bulunur.

- 1 Ortam sensörü
- 2 HARD-45 nem sensörü
- 3 Isıtma kablosu (GM-2CW; GM-4CW)
- 4 GM-RAKE veya GM-HANGER sabitleme aksesuarı
- 5 EMDR-10 kontrol ünitesi
- 6 30mA'lık artık akım anahtarı içeren kontrol paneli



2. Montaj Öncesi Kontroller

- Doğru sabit güçlü ısıtma kablosu ve doğru uzunluk kullanılmış mı?
 - 230 VAC için GM-2CW
 - 400 VAC için GM-4CW
 - Uzunluk kontrolü 
- Kontrol ünitesi (EMDR-10) – ayrıca sipariş edilir
- Çatı ve oluk aksesuarları - ayrıca sipariş edilir
 - GM-RAKE
 - ICESTOP-GMK-RC
 - GM-SEAL-02
 - GM-CLIP-S, GM-CLIP-M, GM-CLIP-L
 - GM-HANGER
 - KBL-10 kablo bağı (UV dayanıklı)
- Malzeme fiziksel hasar kontrolü
- Tasarımın incelenmesi
 - Tüm elektriksel bağlantı kutularının ve besleme noktalarının yerleşim planı
 - Montaj (sabitleme) yöntemlerinin incelenmesi



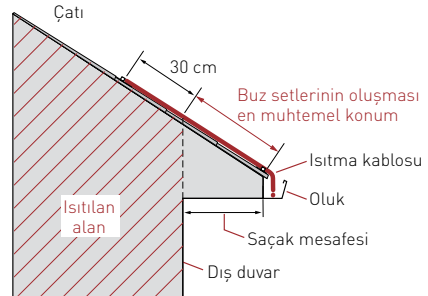
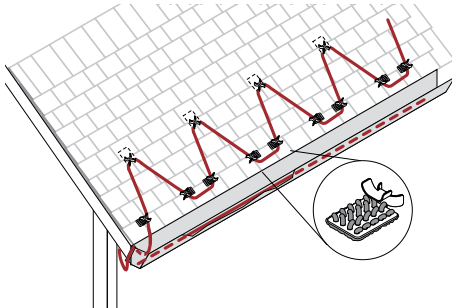
ÖNEMLİ!

GM-2(4)CW, sabit güçlü bir ısıtma kablosudur. Lütfen ısıtma kablosunu üst üste bindirmeyin, kısaltmayın veya kesmeyin! Kablo bağlantıları yetkili bir elektrikçi tarafından yapılmalıdır.

3. Isıtma Kablosu Montajı ve Bağlantı Yöntemleri

a. Eğimli ve saçaklı çatı

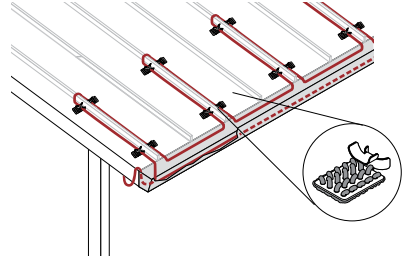
- Isıtma kablosu kar veya buz ile temas halinde olmalıdır
- Zikzak yapacak şekilde döşenmelidir
- Isıtma kablosunu klipslere (GMK-RC) tutturmadan önce, GM-SEAL-02 (yapıştırıcı) kullanarak klipsleri çatıya sabitleyin



- Isıtma kablosu çatıda GMK-RC klipslerine tutturularak sabitlenir
- 1 kutu GMK-RC (50 adet klips) 11m'lik ısıtma kablosu için yeterli olacaktır

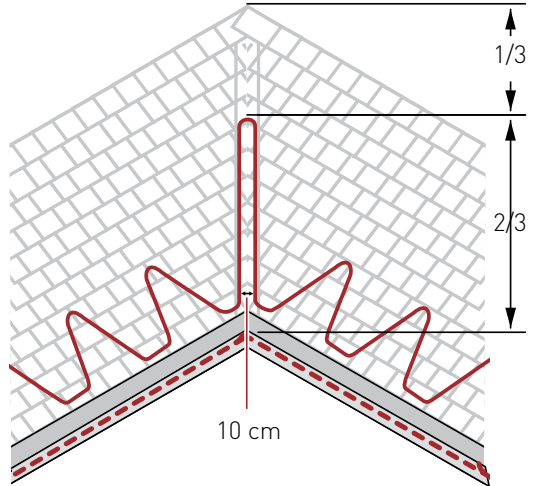
b. Eğimli, dik kenetli panel çatı

- Yapıştırırmalı montaj yöntemi
- Kenet üzerinde 30cm boyunca ısıtma kablosunu döşeyin
- Kenetin bir tarafında yukarı doğru döşediğiniz kabloyu, kenetin üzerinden diğer tarafına geçirerek oluğun alt tarafına geri gelinceye kadar döşeyin
- Kenetler arası mesafe 60cm'den fazlaysa her kenete uygulama yapın
- GMK-RC çatı klipsleri ile GM-SEAL-02 yapıştırıcısı, GM-2CW/GM-4CW ısıtma kablolarını sabitlemek için kullanılır
- Yapıştırma işlemi için çatı yüzeyini temizleyin ve hazırlayın
- Her kenet için 4 klips kullanın
- Klipsleri çatıya önceden tutturun
- Isıtma kablosunu klipslerle sabitleyin



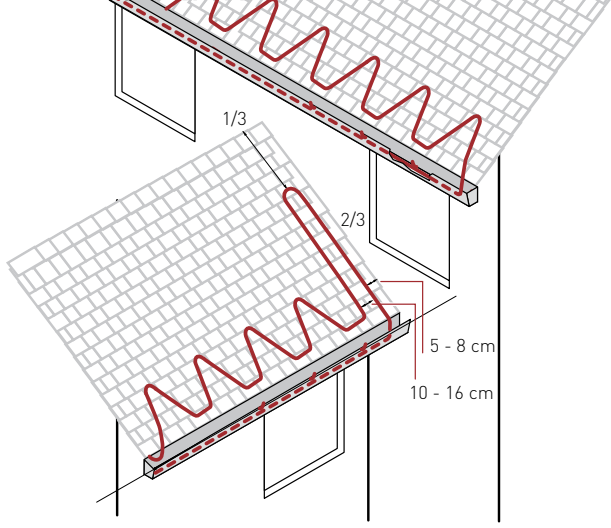
c. Çatılarda vadi dere

- Çatılarda iki eğimli yüzeyin kesiştiği vadi derelerde buz setleri meydana gelebilir
- Eriyen suyun tahliyesine yönelik sürekli bir yol sağlamak için, ısıtma kablosunu vadi dereye yukarı ve aşağı doğru döşeyin
- Her vadi dereye uzunluğunun üçte ikisi boyunca ısıtma kablosunu döngü oluşturacak (yukarı ve daha sonra aşağı yönde) şekilde döşeyin
- Oluk içinde ısıtma kablosu üst üste binmemelidir



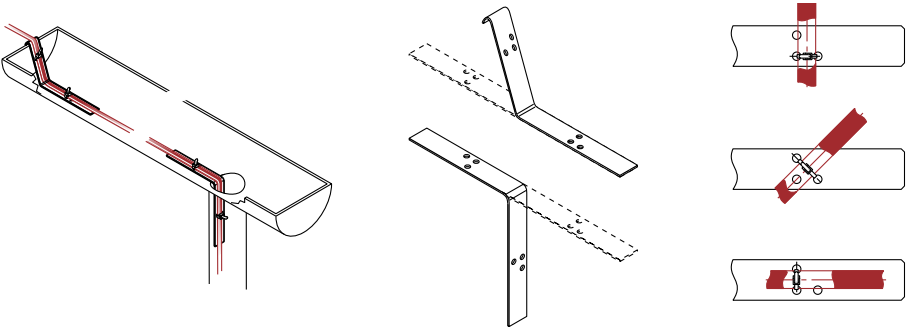
d. Çatı/duvar kesişme bölgesi

- Bu çatı/duvar kesişme bölgelerinde karın toplanma eğilimi vardır.
- Bu bölgede; çatı eğimli yüzeyinin aşağıdan doğru üçte ikisi boyunca döngü oluşturarak döşenen ısıtma kablosu, eriyen ilave suların tahliye edilmesi için bir yol sağlar.
- Duvar tarafında ısıtma kablosunu duvardan yaklaşık 5 - 8 cm uzaklıkta olacak şekilde yerleştirin. Diğer tarafta ısıtma kablosunu duvar tarafındaki kısmından yaklaşık 10 - 16 cm uzaklıkta olacak şekilde yerleştirin.
- Isıtma kablosunun farklı kısımları (veya farklı ısıtma kabloları) arasındaki mesafenin en az 10 cm olmasına dikkat edin. Isıtma kablosu üst üste gelmemelidir.

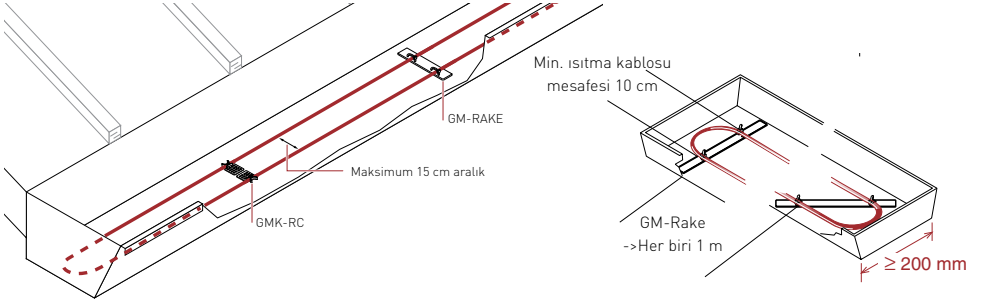


e. Çatı olukları

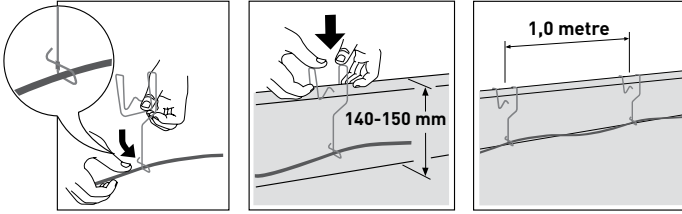
- Standart çatı oluğu için oluk içinde bir sıra ısıtma kablosu kullanın.
- Isıtma kablosunu sabitlemek ve yön değişikliği yapmak için GM-RAKE ile kablo bağı kullanın.
- Normalde hiçbir ek gerekli değildir.
- Bol rüzgar alan alanlarda, GMK-RC yapışkanlı montaj klipsi kullanın.



- Geniş oluklarda (eni 200mm'den büyük), her 1m'de GM-RAKE ile sabitlenerek ayrı tutulan iki sıra ısıtma kablosu kullanın.

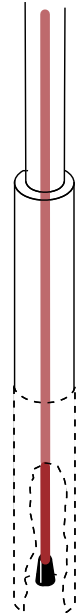
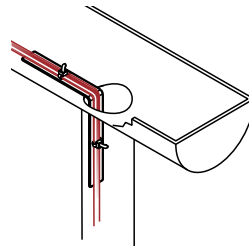


- L şeklindeki çatı oluklarında ısıtma kablolarını yerlerine tutturmak için GM-CLIP klipsleri kullanın.
- Kullanım: Her 1m çatı oluğu için 1 adet GM-CLIP.

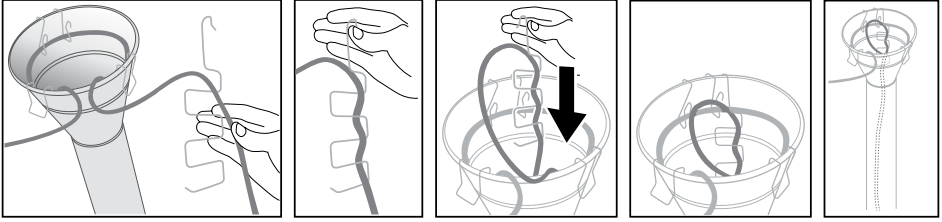


f. Yağmur iniş boruları

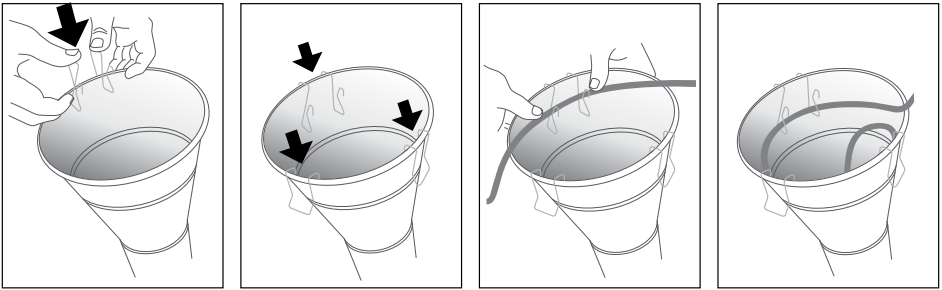
- Isıtma kablosu, yağmur iniş borusunun üst kısmına GM-RAKE kullanılarak sabitlenmelidir.
- Donma sınırının altındaki uca kadar ısıtma kablosunu döşeyin.
- Boru içine ısıtma kablosunu sabitlemek için GM-HANGER ve GM-CLIP montaj elemanlarını kullanın.
- Her boru için 1 adet GM-HANGER; standart boru (250 mm çaplı) için 2 adet GM-CLIP-S kullanın.



GM-HANGER



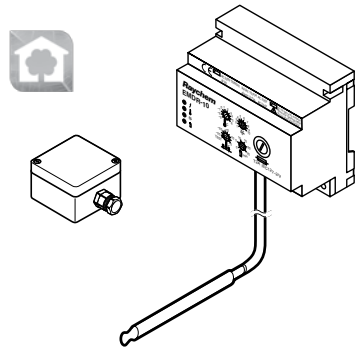
GM-CLIP-S



4. Kontrol ve izleme

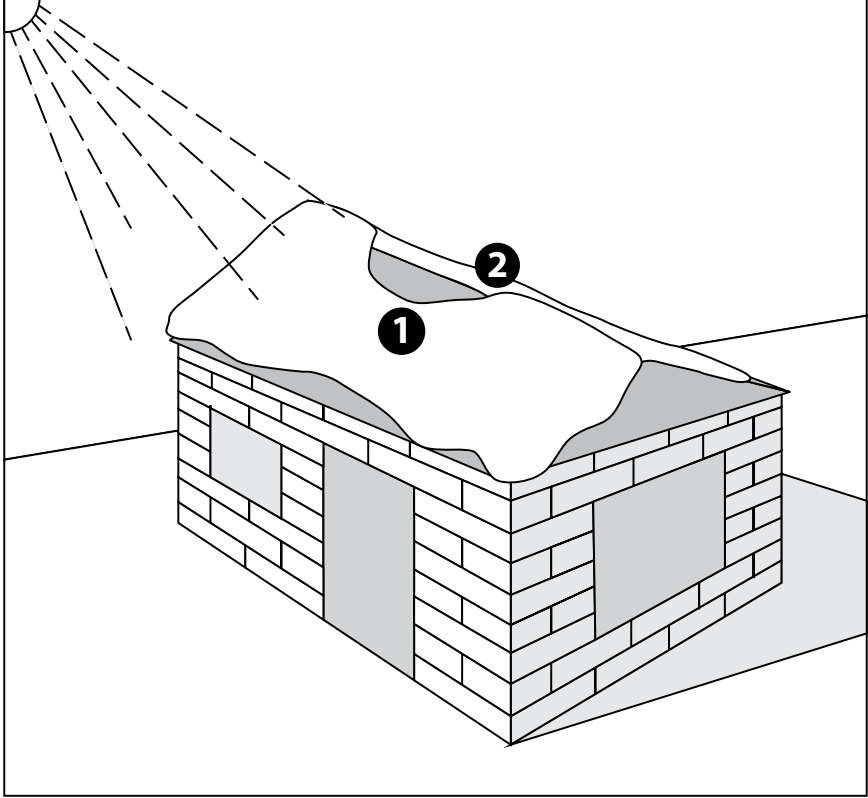
EMDR-10

- Nem ve ortam sıcaklığına dayalı kontrol
- Röleli veya rölesiz bağlantı
- Pano içerisinde



a. Sensör konumu

1. En iyi performans için ortam sensörü binanın kuzey cephesine yerleştirilmelidir.
2. Nem sensörü, binanın güney cephesinde en aşağı seviyeye yerleştirilmelidir.



5. Devreye Alma ve Test Prosedürleri

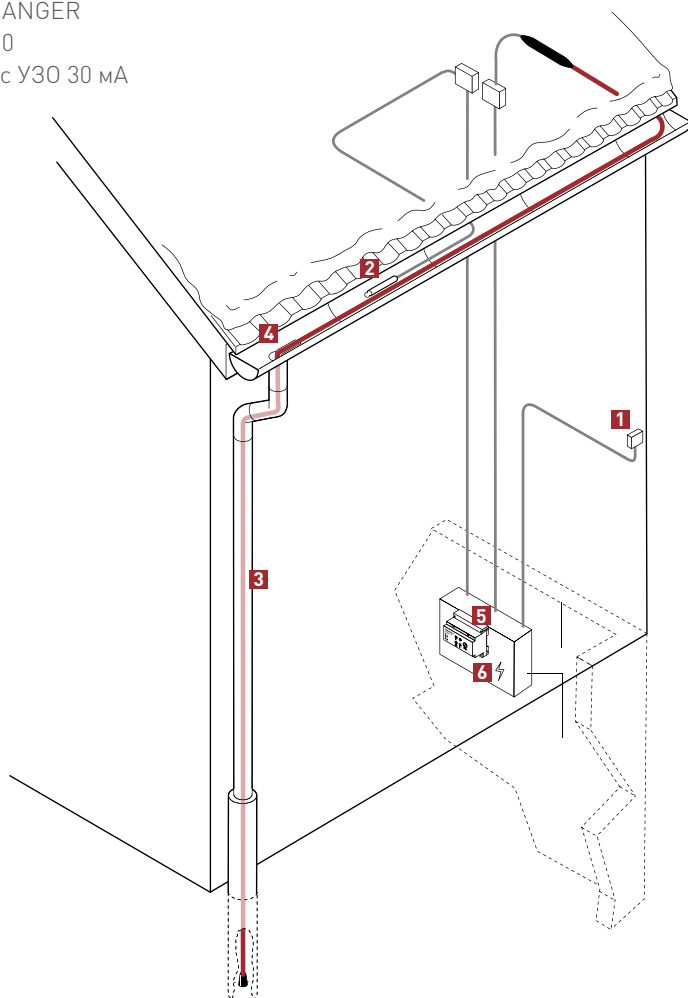
Montaj bilgilerinin dokümantasyonu için ürünün kutusundan çıkan ML-RaychemGMCW-CR-EU0515 devreye alma rapor belgesini kullanın.

1. Обзор системы

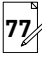
Схематический чертеж использования в водосточном желобе

Система греющих кабелей постоянной мощности Raychem GM-CW может предотвратить образование ледяных заторов и сосулек, поддерживая незамерзающий путь стекания талой воды с крыши. Стандартная система антиобледенения кровли и водостоков состоит из греющих кабелей GM- и щита управления.

- 1 Датчик температуры окружающей среды
- 2 Датчик влажности HARD-45
- 3 Греющий кабель (GM-2CW; GM-4CW)
- 4 GM-RAKE или GM-HANGER
- 5 Контроллер EMDR-10
- 6 Панель управления с УЗО 30 мА



2. Проверки перед установкой

- Правильно ли выбран греющий кабель постоянной мощности и его длина?
 - GM-2CW для ~230 В
 - GM-4CW для ~400 В
 - Обзор длин 
- Контроллер (EMDR-10) – заказывается отдельно
- Принадлежности для крыши и желоба – заказываются отдельно
 - GM-RAKE
 - ICE STOP-GMK-RC
 - GM-SEAL-02
 - GM-CLIP-S, GM-CLIP-M, GM-CLIP-L
 - GM-HANGER
 - Кабельные стяжки KBL-10 (устойчивы к УФ)
- Проверка физических повреждений материала
- Проверка проекта
 - Изучите план расположения всех распределкоробок и точек подвода питания
 - Проверка способов крепления



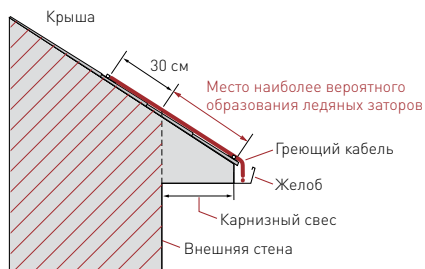
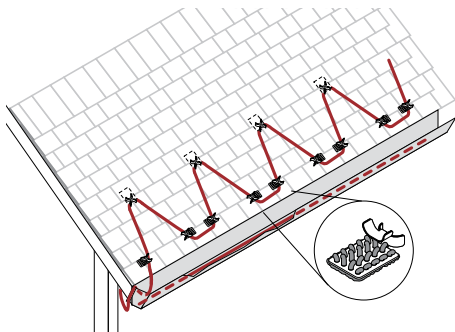
ВАЖНО!

GM-2(4)CW является греющим кабелем постоянной мощности. Избегайте наложения, коротких замыканий и порезов греющего кабеля! Подсоединение кабеля необходимо доверить уполномоченному электрику.

3. Способы монтажа и крепления греющих кабелей

а. Скатные крыши с выступом

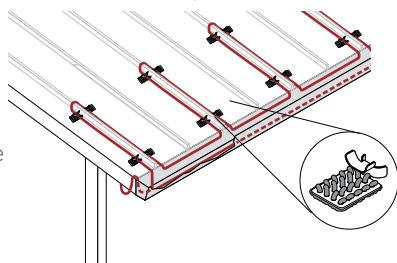
- Греющие кабели должны соприкасаться со снегом или льдом
- Схема прокладки кабеля - зигзаг
- Закрепите скобы на крыше клеем GM-SEAL-02 перед фиксацией греющего кабеля в зажимах



- Для крепления греющего кабеля на крыше используется GMK-RC
- 1 коробки с 50 х GMK-RC хватит на 11 м

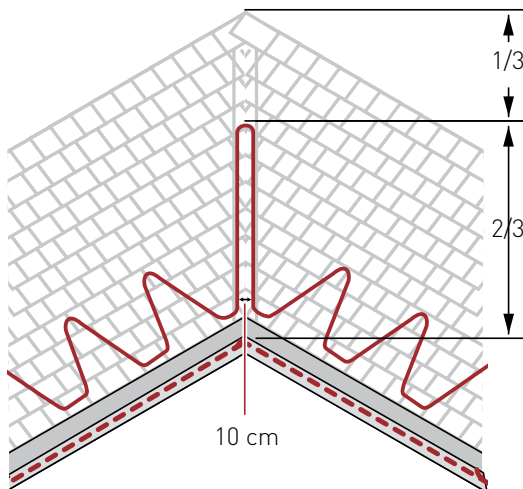
б. Скатные крыши с фальцами

- Метод адгезионного крепления
- Ширина обогреваемого участка = ширина крыши над карнизным свесом + 30 см вверх.
- Кабель прокладывается вдоль фальцев. Кабель в желобе не должен касаться кабеля, обогревающего кровлю.
- При расстоянии между фальцами менее 60 см, обогревается каждый второй фальц. При расстоянии между фальцами более 60 см, обогревается каждый фальц.
- Для удерживания греющего кабеля GM-2CW/GM-4CW используются скобы GMK-RC, крепящиеся клеем GM-SEAL 02
- Очистите и подготовьте поверхность крыши для клея
- Для каждого фальца используйте 4 скобы
- Предварительно закрепите скобы на крыше
- Зафиксируйте греющий кабель в зажимах



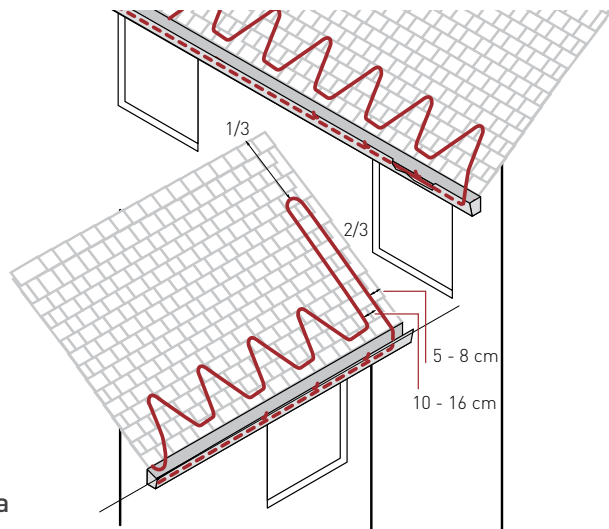
в. Ендовы

- Ледяные заторы могут образоваться в ендовах,
- Обогревайте нижнюю часть ендовы на 2/3 ее длины двумя нитками греющего кабеля.
- Расстояние между нитками кабеля в ендове должно быть 100-150мм.
- Греющие кабели не должны накладываться друг на друга в желобе



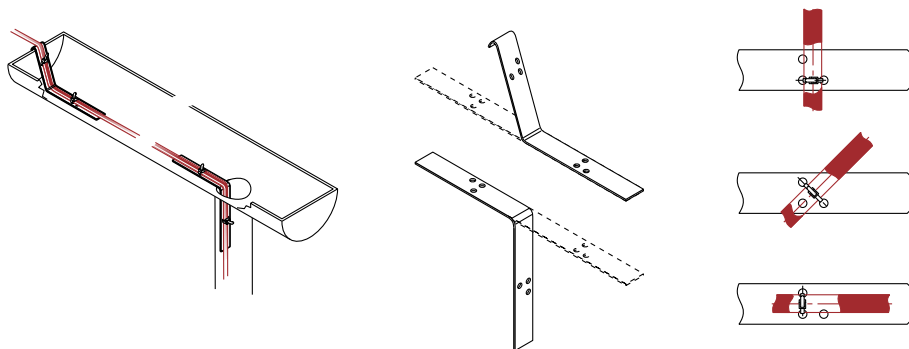
г. Стык кровли и теплой стены

- В месте пересечения крыши/стены обычно скапливается снег.
- Обогревайте нижнюю часть кровли на $2/3$ ее длины двумя нитками греющего кабеля.
- Закрепите первую нитку кабеля на расстоянии 50-70 мм от дома, а вторую на расстоянии 100-150 мм от первой.
- Следите чтобы расстояние между сегментами греющего кабеля было не менее 10 см. Витки греющего кабеля не должны накладываться друг на друга.

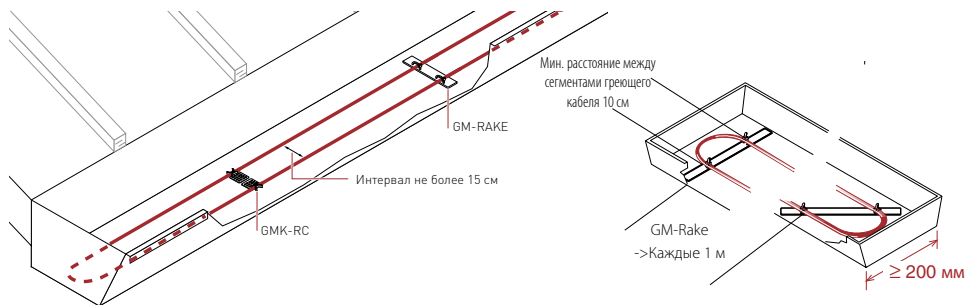


д. Водосточные желоба

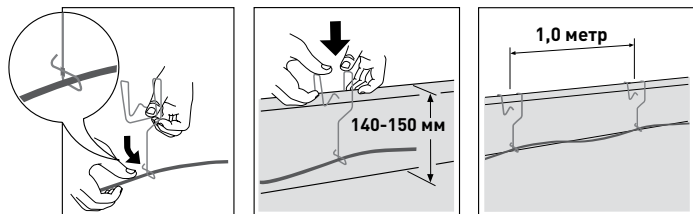
- Для лотков с шириной до 150 мм достаточно одной нитки кабеля .
- Используйте GM-RAKE и кабельные стяжки для крепления греющего кабеля и изменения направления.
- Обычно крепление не требуется.
- В местах с сильным ветром используйте скобы GMK-RC, крепящиеся клеем.



- В случае крупных водостоков (ширина > 200 мм) используйте две нитки греющего кабеля, разделенные GM-Rake с интервалом в 1 м.

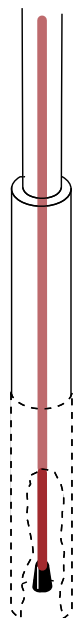
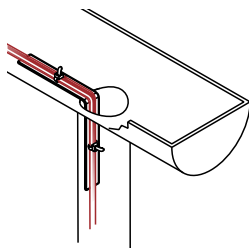


- GM-CLIP для удерживания греющего кабеля в L-образных водостоках.
- Использование: 1 шт. GM-CLIP на метр водостока.

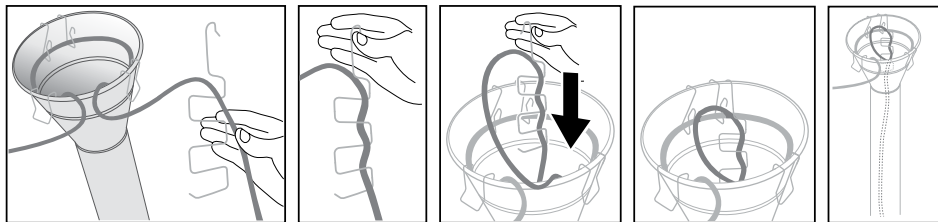


е. Водосточные трубы

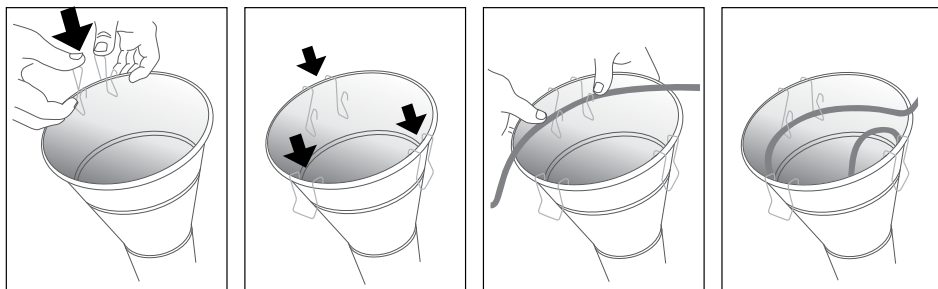
- Греющий кабель необходимо закрепить в верхней части каждой водосточной трубы, используя один подвесной зажим GM-RAKE.
- Проложите греющий кабель так, чтобы он был ниже линии промерзания.
- Для крепления греющего кабеля в воронке используйте GM-HANGER вместе с GM-CLIP.
- Количество: 1 шт. GM-HANGER и; 2 шт. GM-CLIP-S для стандартной воронки (диаметром 250 мм).



GM-HANGER



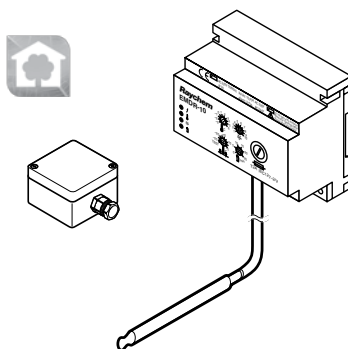
GM-CLIP-S



4. Управление и контроль

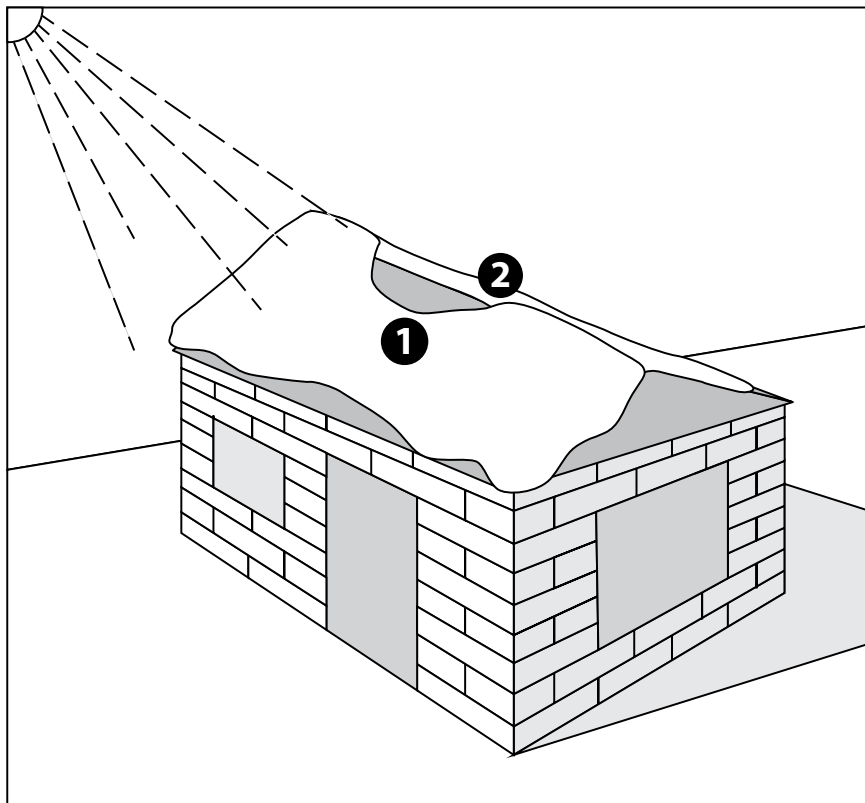
EMDR-10

- Управление обогревом по температуре окружающей среды и датчику влаги
- Управление нагрузкой до 10А без дополнительных контакторов
- Монтаж на DIN-рейку в электрический щит.



а. Размещение датчиков

1. Для обеспечения оптимальной работы датчик наружной температуры должен быть установлен с северной стороны здания.
2. Датчик влажности должен быть установлен на дне водосточного лотка южной стороны здания, возле выхода в водосточную трубу. Датчик влажности нельзя проклеивать алюминиевой лентой. Греющий кабель должен находиться дальше 50 мм от датчика



5. Ввод в эксплуатацию

Для монтажа используйте протокол ввода в эксплуатацию ML-RaychemGMCW-CR-EU0515, который находится в упаковке.

Technical data / 技术数据 / Technické údaje / Tehnilised andmed / Techniniai duomenys / Tehniskie dati / Dane techniczne / Technické údaje / Teknik veriler / Технические характеристики

GM-xCW	Pentair No	V ¹ Voltage	P ² Power Output	C ³ Circuit breaker
GM-2CW-10m	SZ18300097	230 V	300 W	10 A
GM-2CW-15m	SZ18300098	230 V	450 W	10 A
GM-2CW-20m	SZ18300099	230 V	600 W	10 A
GM-2CW-25m	SZ18300100	230 V	750 W	10 A
GM-2CW-30m	SZ18300101	230 V	900 W	10 A
GM-2CW-35m	SZ18300102	230 V	1050 W	10 A
GM-2CW-40m	SZ18300103	230 V	1200 W	10 A
GM-2CW-45m	SZ18300104	230 V	1350 W	10 A
GM-2CW-50m	SZ18300105	230 V	1500 W	10 A
GM-2CW-60m	SZ18300106	230 V	1800 W	10 A
GM-2CW-70m	SZ18300107	230 V	2100 W	10 A
GM-2CW-80m	SZ18300108	230 V	2400 W	16 A
GM-2CW-90m	SZ18300109	230 V	2700 W	16 A
GM-2CW-100m	SZ18300110	230 V	3000 W	16 A
GM-2CW-125m	SZ18300111	230 V	3750 W	20 A
GM-2CW-150m	SZ18300112	230 V	4500 W	20 A
GM-2CW-180m	SZ18300113	230 V	5400 W	25 A
GM-4CW-20m	SZ18300114	400 V	600 W	10 A
GM-4CW-35m	SZ18300115	400 V	1050 W	10 A
GM-4CW-70m	SZ18300116	400 V	2100 W	10 A
GM-4CW-110m	SZ18300117	400 V	3300 W	10 A
GM-4CW-145m	SZ18300118	400 V	4350 W	16 A
GM-4CW-170m	SZ18300119	400 V	5100 W	16 A
GM-4CW-190m	SZ18300120	400 V	5700 W	16 A
GM-4CvW-215M	SZ18300121	400 V	6450 W	20 A

¹V: Voltage	²P: Power Output	³C: Circuit breaker
电压	功率输出	断路器
Napětí	Výstupní výkon	Jistič
pinge	väljundvõimsus	kaitselüliti
jtampa	galia	automatinis išjungiklis
Spriegums	Izejas jauda	Automātiskais slēdzis
Napięcie	Moc znamionowa	Wyłącznik nadmiarowy
Napätie	Výkon	Istič okruhu
Gerilim	Güç Çıkışı	Devre kesici
Напряжение	Выходная мощность	Прерыватель цепи

Pentair requires the use of a 30mA residual current device (RCD) to provide the maximum safety and protection from fire. All heating circuits have to be protected by a type C circuit breaker.

Pentair 要求使用一个30mA漏电保护装置(RCD)以获得最大的安全和防火保护。所有加热回路必须采用C断路器保护。

Pentair vyžaduje použití 30mA proudového chrániče (RCD) k zajištění maximální bezpečnosti a ochrany proti požáru. Všechny topné okruhy musí být chráněny jističem typu C.

Pentair nõuab maksimaalse ohutuse ja tulekahju eest kaitsmiseks 30 mA rikkevoolukaitsme (RCD) kasutamist. Kõik kütteahelad tuleb kaitsta C-tüüpi kaitselülitiga.

„Pentair“ nurodo naudoti 30 mA srovės nuotėkio relė (RCD), taip užtikrinant didžiausią apsaugą nuo gaisro. Visos šildymo grandinės turi būti apsaugotos C tipo automatinio išjungikliu.

Uzņēmums Pentair prasa izmantot 30 mA strāvas noplūdes ierīci (RCD), lai nodrošinātu maksimālo drošību un aizsardzību pret ugunsgrēku. Visas apsildes ķēdes ir jāaizsargā ar C tipa automātisko slēdzi.

W celu zapewnienia maksymalnego bezpieczeństwa i zabezpieczenia przed pożarem firma Pentair wymaga zastosowania wyłącznika różnicowo-prądowego (RCD) 30 mA. Wszystkie obwody grzejne muszą być zabezpieczone wyłącznikiem nadmiarowym typu C.

Pentair vyžaduje použitie prúdového chrániča pre 30 mA zvyškový prúd (RCD), ktorý zaistí maximálnu bezpečnosť a ochranu pred požiarom. Všetky ohrievacie okruhy musia byť chránené ističom typu C.

Maksimum emniyet ve yangına karşı koruma sağlamak için, Pentair 30mA'lık artık akım anahtarı kullanılmasını gerekli bulmakta ve ısrarla önermektedir. Tüm ısıtma devreleri C tipi devre kesici ile korunmalıdır.

Компания Pentair требуют использования устройства защитного отключения (УЗО) с током 30 mA для обеспечения максимальной безопасности и защиты от возгорания. Все греющие контуры должны быть защищены автоматическим выключателем типа C.

BELGIË / BELGIQUE

Tel. +32 16 21 35 02
Fax +32 16 21 36 04
salesbelux@pentair.com

BULGARIA

Tel./fax +359 56 86 68 86
fax +359 56 86 68 86
salesee@pentair.com

**ČESKÁ REPUBLIKA &
SLOVENSKO**

Tel. +420 241 009 215
Fax +420 241 009 219
czechinfo@pentair.com

DANMARK

Tel. +45 70 11 04 00
Fax +45 70 11 04 01
salesdk@pentair.com

DEUTSCHLAND

Tel. 0800 1818205
Fax 0800 1818204
salesde@pentair.com

中国

电话: +86 21 24121688
传真: +86 21 64954237
cn.thermal.info@pentair.com

FRANCE

Tél. 0800 906045
Fax 0800 906003
salesfr@pentair.com

HRVATSKA

Tel. +385 1 605 01 88
Fax +385 1 605 01 88
salesee@pentair.com

ITALIA

Tel. +39 02 577 61 51
Fax +39 02 577 61 55 28
salesit@pentair.com

LIETUVA/LATVIJA/EESTI

Tel. +370 5 2136633
Fax +370 5 2330084
info.baltic@pentair.com

MAGYARORSZÁG

Tel. +36 1 253 7617
Fax +36 1 253 7618
saleshu@pentair.com

NEDERLAND

Tel. 0800 0224978
Fax 0800 0224993
salesnl@pentair.com

NORGE

Tel. +47 66 81 79 90
Fax +47 66 80 83 92
salesno@pentair.com

ÖSTERREICH

Tel. 0800 297410
Fax 0800 297409
info-ptm-at@pentair.com

POLSKA

Tel. +48 22 331 29 50
Fax +48 22 331 29 51
salespl@pentair.com

REPUBLIC OF KAZAKHSTAN

Tel. +7 495 926 18 85
Fax +7 495 926 18 86
saleskz@pentair.com

РОССИЯ

Тел. +7 495 926 18 85
Факс +7 495 926 18 86
salesru@pentair.com

SERBIA AND MONTENEGRO

Tel. +381 230 401 770
Fax +381 230 401 770
salesee@pentair.com

SCHWEIZ / SUISSE

Tel. 0800 551308
Fax 0800 551309
info-ptm-ch@pentair.com

SUOMI

Puh. 0800 11 67 99
Telekopio 0800 11 86 74
salesfi@pentair.com

SVERIGE

Tel. +46 31 335 58 00
Fax +46 31 335 58 99
salesse@pentair.com

TÜRKIYE

Tel. +90 216 250 7374
Faks. +90 850 219 9010
PTM-SalesTR@pentair.com

UNITED KINGDOM

Tel. 0800 969013
Fax 0800 968624
salesthermaluk@pentair.com



WWW.PENTAIRTHERMAL.COM

Pentair is owned by Pentair or its global affiliates. All other trademarks are the property of their respective owners. Pentair reserves the right to change specifications without prior notice.

© 2015 Pentair.

@pentairTBS