



Province of the
EASTERN CAPE
EDUCATION

**NASIONALE
SENIOR SERTIFIKAAT**

GRAAD 11

NOVEMBER 2016

FISIESE WETENSKAPPE V1

PUNTE: 150

TYD: 3 uur



Hierdie vraestel bestaan uit 16 bladsye insluitend 2 gegewensblaaie.

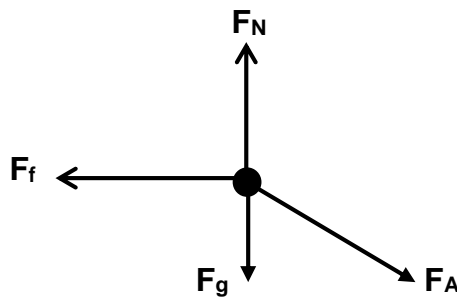
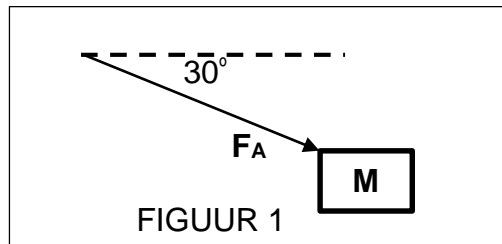
INSTRUKSIES EN INLIGTING

1. Skryf jou NAAM en VAN in die toepaslike spasie op jou ANTWOORDE-BOEK.
2. Hierdie vraestel bestaan uit NEGE vrae. Beantwoord AL die vrae in die ANTWOORDEBOEK.
3. Begin ELKE vraag op 'n NUWE bladsy in die ANTWOORDEDEBOEK.
4. Nommer die vrae korrek volgens die nommeringstelstel wat in hierdie vraestel gebruik is.
5. Laat EEN reël oop tussen twee subvrae, byvoorbeeld tussen VRAAG 2.1 en VRAAG 2.2.
6. Jy mag 'n nieprogrammeerbare sakrekenaar gebruik.
7. Jy mag toepaslike wiskundige instrumente gebruik.
8. Jy word aangeraai om die aangehegde GEGEWENSBLAAIE te gebruik.
9. Toon ALLE formules en substitusie in ALLE bewerkings.
10. Rond jou finale numeriese antwoord af tot 'n minimum van TWEE desimale plekke.
11. Gee kort (bondige) motiverings, besprekings, ensovoorts, waar nodig.
12. Skryf netjies en leesbaar.

VRAAG 1: MEERVOUDIGEKEUSE-VRAE

Vier opsies word as moontlike antwoorde op die volgende vrae gegee. Elke vraag het slegs EEN korrekte antwoord. Kies die antwoord en skryf slegs die letters (A–D) langs die vraagnommer (1.1–1.10) in die ANTWOORDEBOEK neer, byvoorbeeld 1.11 E.

- 1.1 'n Seun gooi 'n tennisbal vertikaal opwaarts in die lug. By die maksimum hoogte is die bal se...
- A potensiele energie 'n maksimum.
- B potensiele energie 'n minimum.
- C meganiese energie nul.
- D kinetiese energie 'n maksimum. (2)
- 1.2 'n Leerder stoot 'n blok met massa **M** teen 'n konstante snelheid met 'n stok oor 'n ruwe horisontale oppervlak met 'n krag **F** wat 'n hoek van 30° met die horisontaal maak (FIGUUR 1). Die vrye-liggaam diagram hieronder toon al die kragte wat op die blok inwerk.

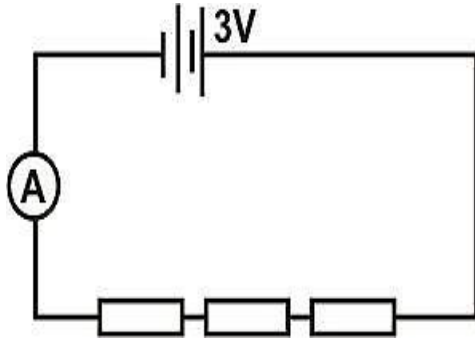


Watter EEN van die volgende dui die KORREKTE verwantskap tussen die grootte van die horisontale kragte in die vrye-liggaam diagram?

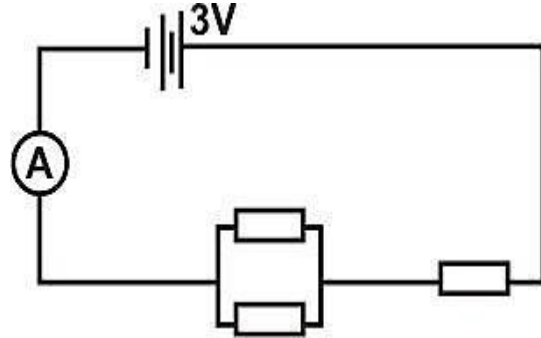
- A $F_f = F_A$
- B $F_f = F_A \sin 30^\circ$
- C $F_f = F_A \cos 30^\circ$
- D $F_f = F_A \cos 60^\circ$ (2)

- 1.3 Vier stroombane met drie identiese weerstande wat in verskillende posisies gekoppel is, word hieronder getoon. Watter EEN van die volgende stroombane sal die grootste stroom deur ammeter **A** deurlaat?

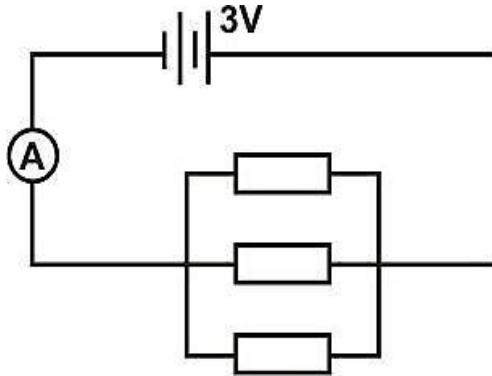
A



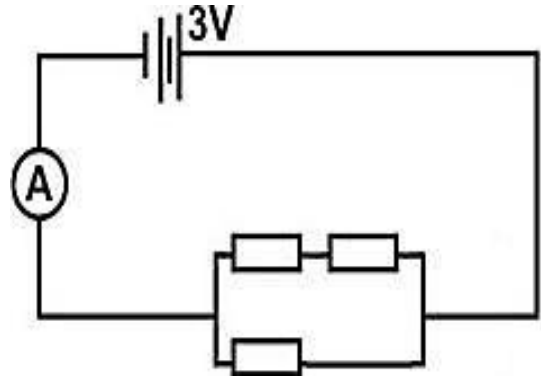
B



C



D



(2)

- 1.4 Die resultant van al die kragte wat inwerk op 'n voorwerp is nul indien die voorwerp ...

- A versnel.
- B vertraag.
- C teen 'n konstante snelheid teen die helling afgly.
- D om 'n sirkel teen 'n konstante snelheid beweeg.

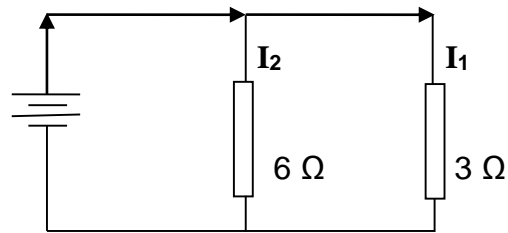
(2)

- 1.5 Watter van die volgende waarnemings van alledaagse aktiwiteite verwys NIE na Newton se Derde Bewegingswet NIE?

- A 'n Swemmer is in staat om vorentoe te beweeg in 'n swembad.
- B 'n Vuurpyl sweef in die ruimte.
- C 'n Vuurpyl word aangedryf die ruimte in.
- D 'n Uil klap sy vlerke om aan te hou vlieg.

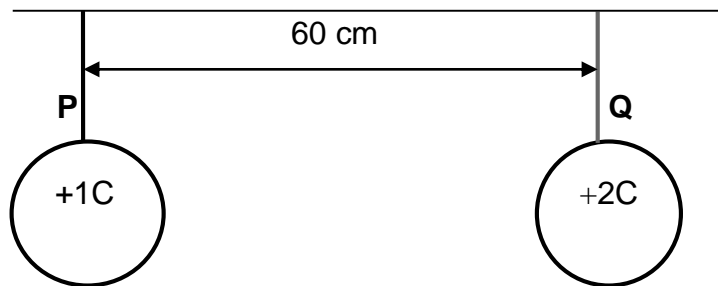
(2)

- 1.6 Twee weerstande van 3Ω en 6Ω onderskeidelik word gekoppel soos in die skets hieronder getoon. Die interne weerstand van die battery is weglaatbaar klein. Die verhouding van $I_1 : I_2$ van die elektriese stroom in die weerstande is:

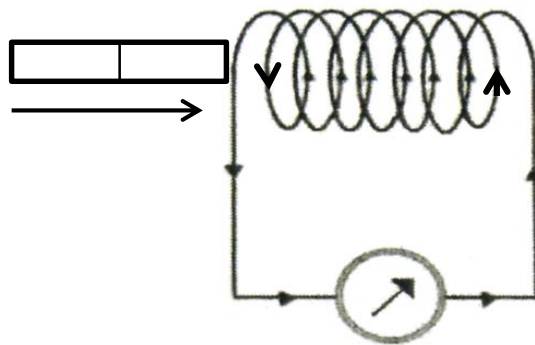


- A 1 : 1
- B 1 : 2
- C 2 : 1
- D 1 : 4 (2)
- 1.7 Twee kragte van groottes 11 N en 5 N onderskeidelik, werk gelyktydig op 'n voorwerp in. Watter EEN van die volgende KAN NIE die resultant van die twee kragte wees NIE?
- A 5 N
- B 16 N
- C 6 N
- D 9 N (2)
- 1.8 'n Seun staan op 'n balkon en luister na 'n vrou wat op die onderverdieping sing. Hy kan nie die vrou sien nie. Die hoofverskynsel wat toelaat dat die seun die klank hoor is ...
- A transmissie.
- B weerkaatsing.
- C breking.
- D defraksie. (2)

- 1.9 Die diagram hieronder verteenwoordig twee klein sfere wat aan geïsoleerde toutjies aan die plafon hang. Sfeer **Q** het 'n lading dubbel so groot as die lading op sfeer **P**. Die sfere word 'n afstand van 60 cm van mekaar geplaas, soos hieronder getoon en die elektrostatiese krag tussen hulle is **F**. Indien die afstand tussen die sfere verdubbel word na 120 cm, is die elektrostatiese KRAAG (**F**) wat sfeer **P** nou op sfeer **Q** uitoefen ...



- A $\frac{1}{4} F$.
- B $\frac{1}{2} F$.
- C $2 F$.
- D $4 F$. (2)
- 1.10 In die diagram hieronder beweeg 'n staafmagneet relatief tot 'n spoel. Die geïnduseerde stroom in die spoel is in die rigting soos aangetoon. Die magneet ...

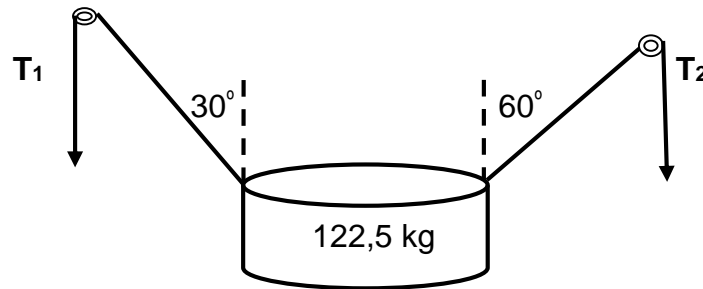


- A is stilstaande.
- B nader die spoel met 'n noordpool.
- C induseer 'n elektriese veld rondom die spoel.
- D nader die spoel met 'n suidpool. (2)

[20]

VRAAG 2 (Begin op 'n nuwe bladsy.)

Die diagram hieronder toon 'n tou en 'n katrolsisteem van 'n toestel wat gebruik word om 'n 122,5 kg houer teen 'n konstante snelheid opwaarts te lig. Aanvaar dat die toue lig en onelasties is en dat die katrolle wrywingloos is.



- 2.1 Bereken die gewig van die houer. (3)
- 2.2 Die houer beweeg opwaarts teen 'n konstante snelheid soos aangetoon hierbo.
- 2.2.1 Teken 'n vektordiagram van al die kragte wat op die houer inwerk en dui ook al die hoeke aan wat in die diagram voorkom. (5)
- 2.2.2 Bepaal die groottes van die kragte T_1 en T_2 . (7)
- 2.3 Die houer beweeg opwaarts teen 'n konstante snelheid:
- 2.3.1 Wat sê hierdie stelling vir ons in verband met die kragte wat op die houer inwerk? (2)
- 2.3.2 Watter EEN van Newton se wette ondersteun jou antwoord in VRAAG 2.3.1? (2)

[19]

VRAAG 3 (Begin op 'n nuwe bladsy)

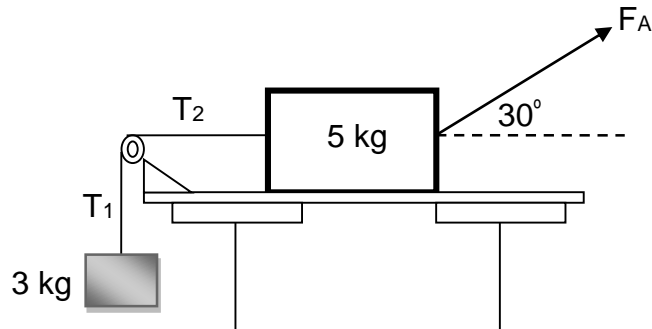
'n Houer met 'n massa van 5 kg word langs 'n horisontale oppervlak **gestoot** oor 'n afstand van 4 m in 'n oostelike rigting na punt **P** deur 'n konstante krag van 25 N, soos getoon in die diagram hieronder. Die kinetiese wrywings-koëffisiënt tussen die houer en die oppervlakte is 0,40.



- 3.1 Teken 'n kragte-diagram en toon AL die kragte wat op die 5 kg houer inwerk. (4)
- 3.2 Skryf *Newton se Tweede Bewegingswet* neer in woorde. (2)
- 3.3 Bereken die grootte van die:
- 3.3.1 Normaalkrag wat op die 5 kg houer inwerk (4)
- 3.3.2 Wrywingskrag wat op die 5 kg houer inwerk (3)
- 3.4 Toon met behulp van berekeninge dat die houer na regs versnel. (4)
- [17]**

VRAAG 4 (Begin op 'n nuwe bladsy.)

'n Voorwerp met 'n massa van 3 kg hang aan 'n ligte, onelastiese tou oor 'n wrywinglose katrol. Die tou is aan 'n 5 kg houer vasgeheg. Die houer word oor 'n rowwe oppervlak getrek met 'n krag, F_A , van 36 N en beweeg teen 'n konstante snelheid.



- 4.1 4.1.1 Teken 'n vrye-liggaamdiagram van die kragte wat op die 3 kg voorwerp inwerk. (2)
- 4.1.2 Bepaal die grootte van die spanningskrag op die 3 kg voorwerp. (4)
- 4.2 Teken 'n vrye-liggaamdiagram van AL die kragte wat op die 5 kg houer inwerk. (5)
- 4.3 Wat is die grootte van die spanning, T_2 op die 5 kg houer? (1)
- 4.4 Bereken die wrywingskrag tussen die oppervlak en die 5 kg houer. (5)

[17]

VRAAG 5 (Begin op 'n nuwe bladsy.)

Halley se komeet, met 'n beraamde massa van 1×10^{15} kg, was op sy naaste punt 'n afstand van $1,3 \times 10^8$ km vanaf die Aarde, met massa van 6×10^{24} kg, toe dit die laaste keer waargeneem is in 1986.

- 5.1 Stel *Newton se Universele Gravitasielwet* in woorde. (2)
- 5.2 Is die grootte van die gravitasiekrag ondervind deur die komeet **GELYK AAN, GROTER AS** of **KLEINER AS** die gravitasiekrag ondervind deur die aarde? (1)
- 5.3 Stel die fisika-wet wat van toepassing is op die antwoord in VRAAG 5.2 hierbo. (2)
- 5.4 Sal die versnelling van die komeet **TOENEEM, AFNEEM** of **DIESELFDE BLY** soos dit nader aan die aarde beweeg? Verduidelik. (3)
- 5.5 Bereken die grootte van die gravitasiekragte wat deur die aarde op Halley se komeet uitgeoefen word by die naaste punt vanaf die aarde. (5)

[13]

VRAAG 6 (Begin op 'n nuwe bladsy.)

Zingi en Tumi doen 'n ondersoek om 'n onbekende stof te identifiseer. Hulle skyn 'n ligstraal op 'n onbekende stof en verander die invalshoek terwyl hulle die brekingshoek aanteken. Hulle lesings word in **TABEL 6.1** hieronder aangeteken.

TABEL 6.1:

Invalshoek in grade	0,0	5,0	10,0	15,0	20,0	25,0	30,0	35,0	40,0
Brekingshoek in grade	0,0	3,76	7,50	11,2	14,9	18,5	22,1	25,5	28,9

TABEL 6.2: Brekingsindeks van verskillende stowwe. Die brekingsindeks van lug* (n_{lug}) is bereken by standaardtemperatuur en druk (STD).

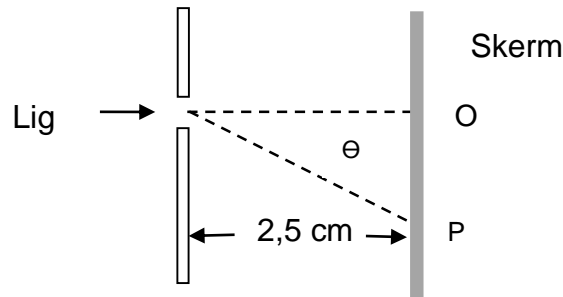
Medium	Brekingsindeks	Medium	Brekingsindeks
Vakuüm 1	1	Asetoon	1,36
Helium	1,000036	Etanol	1,36
Lug*	1,0002926	Suikeroplossing (30%)	1,38
Koolstofdioksied	1,00045	Gesmelte Kwarts	1,46
Water: Ys	1,31	Glisireen	1,4729
Water: Vloeistof (20 °C)	1,333	Suikeroplossing (80%)	1,49
Rots sout	1,516	Saffier	1,77
Kroonglas	1,52	Glas (tipies)	1,5 tot 1,9
Natriumchloried	1,54	Kubiese zirconia	2,15 tot 2,18
Polistireen	1,55 tot 1,59	Diamant	2,419
Broom	1,661	Silikon	4,01

- 6.1 Skryf neer die doel van die ondersoek. (2)
- 6.2 Identifiseer die volgende veranderlikes in die ondersoek hierbo.
- 6.2.1 Onafhanklike (1)
- 6.2.2 Afhanklike (1)
- 6.3 Gebruik:
- 6.3.1 **TABEL 6.1** om die brekingsindeks van die onbekende stof te bereken (4)
- 6.3.2 **TABEL 6.2** om die onbekende stof te identifiseer (1)
- 6.4 Indien die brekingsindekse van lug en natriumchloried 1.00 en 1.54 onderskeidelik is, bereken die grenshoek. (5)

[14]

VRAAG 7 (Begin op 'n nuwe bladsy)

'n Groep leerders demonstreer in 'n fisika-les die diffraksie van golwe deur gebruik te maak van monochromatiese rooi lig met 'n golflengte van $675 \times 10^{-9} \text{ m}$. Die rooi lig word deur 'n spleet met 'n wydte van $3,2 \times 10^{-5} \text{ m}$ geskyn en val dan op 'n skerm wat 'n afstand van 2,5 cm van die spleet is.

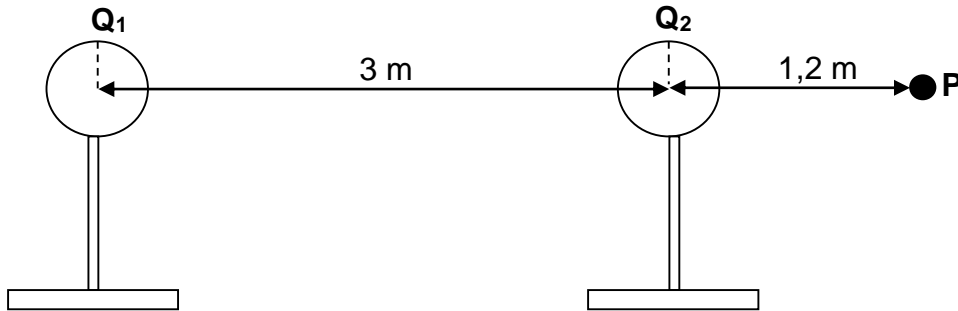


- 7.1 Definieer die term *diffraksie*. (2)
- 7.2 Skryf neer *Huygens se Beginsel*. (2)
- 7.3 Op die skerm word helder en donker bande waargeneem:
- 7.3.1 Wat verteenwoordig hierdie helder en donker bande op die skerm? (2)
- 7.3.2 Hoe vergelyk die wydte van die sentrale band met die ander bande?
Skryf neer slegs **NOUER**, **WYER** of **GELYK AAN**. (2)
- 7.4 Die rooi lig word vervang deur 'n blou lig. Hoe sal hierdie verandering van ligkleur die volgende beïnvloed?
Skryf slegs **NEEM TOE**, **NEEM AF** of **BLY DIESELFDE**.
- 7.4.1 Die golflengte (1)
- 7.4.2 Graad van diffraksie (1)

[10]

VRAAG 8 (Begin op 'n nuwe bladsy.)

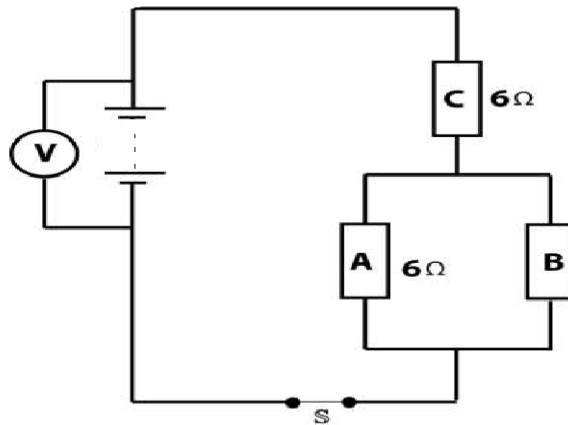
Twee metaalsfere Q_1 en Q_2 , op geisoleerde staanders met ladings, $+6 \times 10^{-6} \text{ C}$ en $-4 \times 10^{-6} \text{ C}$ onderskeidelik, word 'n afstand van 3 m van hul middelpunte geplaas. 'n Puntlading P is 1,2 m vanaf Q_2 op dieselfde vlak soos aangedui in die skets hieronder.



- 8.1 Definieer *Coulomb se wet*. (2)
- 8.2 Teken die elektriese veldpatroon tussen die twee ladings. (3)
- 8.3 Bereken die:
- 8.3.1 Elektrostatiese krag uitgeoefen deur Q_1 op Q_2 (5)
- 8.3.2 Elektriese veldsterkte by punt P as gevolg van Q_1 en Q_2 (7)
- 8.3.3 Aantal elektrone in oormaat op Q_2 (2)
- [19]**

VRAAG 9 (Begin op 'n nuwe bladsy.)

In die diagram hieronder is resistors **A** en **B** in parallel geskakel en **C** is in serie geskakel, soos in die stroomdiagram hieronder getoon. Die effektiewe weerstand oor die parallelle skakeling is $2\ \Omega$ en die lesing op voltmeter **V** is $24\ \text{V}$. Die weerstand van die geleiers is weglaatbaar klein.



9.1 Stel *Ohm se wet* in woorde. (2)

Bereken die:

9.2 Weerstand van resistor **B** (5)

9.3 Stroom in die stroombaan (7)

9.4 Potensiaalverskil oor weerstand **A** (7)

[21]

TOTAAL: 150

DATA FOR PHYSICAL SCIENCES GRADE 11
GEGEWENS VIR FISIESE WETENSAPPE GRAAD 11
PAPER 1 (PHYSICS) / VRAESTEL 1 (FISIKA)

TABLE 1: PHYSICAL CONSTANTS
TABEL 1: FISIESE KONSTANTES

NAME/NAAM	SYMBOL/SIMBOOL	VALUE/WAARDE
Acceleration due to gravity <i>Swaartekragversnelling</i>	g	9,8 m.s ⁻²
Universal Gravitational constant <i>Swaartekragkonstante</i>	G	6,67 x 10 ⁻¹¹ N.m ² .kg ⁻²
Coulomb's constant <i>Coulomb se konstante</i>	k	9,0 x 10 ⁹ N.m ² .C ⁻²
Speed of light in a vacuum <i>Spoed van lig in 'n vakuum</i>	c	3,0 x 10 ⁸ m.s ⁻¹
Charge on electron <i>Lading op elektron</i>	e ⁻	-1,6 x 10 ⁻¹⁹ C
Electron mass <i>Electronmassa</i>	m _e	9,11 x 10 ⁻³¹ kg
Charge on electron <i>Lading op elektron</i>	e ⁻	-1,6 x 10 ⁻¹⁹ C
Radius of earth <i>Radius van aarde</i>	R _E	6,38 x 10 ⁶ m
Mass of earth <i>Massa van aarde</i>	M _g	5,98 x 10 ²⁴ kg

TABLE 2: FORMULAE/TABEL 2: FORMULES

MOTION/BEWEGING

$v_f = v_i + a\Delta t$	$\Delta x = v_i \Delta t + \frac{1}{2}a\Delta t^2$
$v_f^2 = v_i^2 + 2a\Delta x$ or/of $v_f^2 = v_i^2 + 2a\Delta x$	$\Delta x = \left[\frac{v_f + v_i}{2} \right] \Delta t$

FORCE/KRAG

$F_{\text{net}} = ma$	$w = mg$
$F = \frac{GM_1M_2}{r^2}$	$f_{s(\text{max})} = \mu_s N$
$f_k = \mu_k N$	

WAVES, SOUND AND LIGHT/GOLWE, KLANK EN LIG

$n = \frac{c}{v}$	$T = \frac{1}{f}$
$n_1 \sin \theta_1 = n_2 \sin \theta_2$	$v = f\lambda$

ELECTROSTATICS/ELEKTROSTATIKA

$F = \frac{k Q_1 Q_2}{r^2}$ (k = 9,0 x 10 ⁹ N.m ² .C ⁻²)	$E = \frac{F}{q}$
$E = \frac{kQ}{r^2}$ (k = 9,0 x 10 ⁹ N.m ² .C ⁻²)	$E = \frac{V}{d}$

ELECTROMAGNETISM/ELEKTROMAGNETISME

$\Phi = BA \cos \theta$	$\mathcal{E} = - \frac{N \Delta\Phi}{\Delta t}$
-------------------------	---

CURRENT ELECTRICITY/STROOMELEKTRISITEIT

$R = \frac{V}{I}$	$R = R_1 + R_2 + \dots$
$I = \frac{Q}{\Delta t}$	$\frac{1}{R} = \frac{1}{R_1} + \frac{1}{R_2} + \frac{1}{R_3} + \dots$
$W = Vq$	$P = \frac{W}{\Delta t}$
$W = VI\Delta t$	$P = VI$
$W = I^2 R \Delta t$	$P = I^2 R$
$W = \frac{V^2 \Delta t}{R}$	$P = \frac{V^2}{R}$