

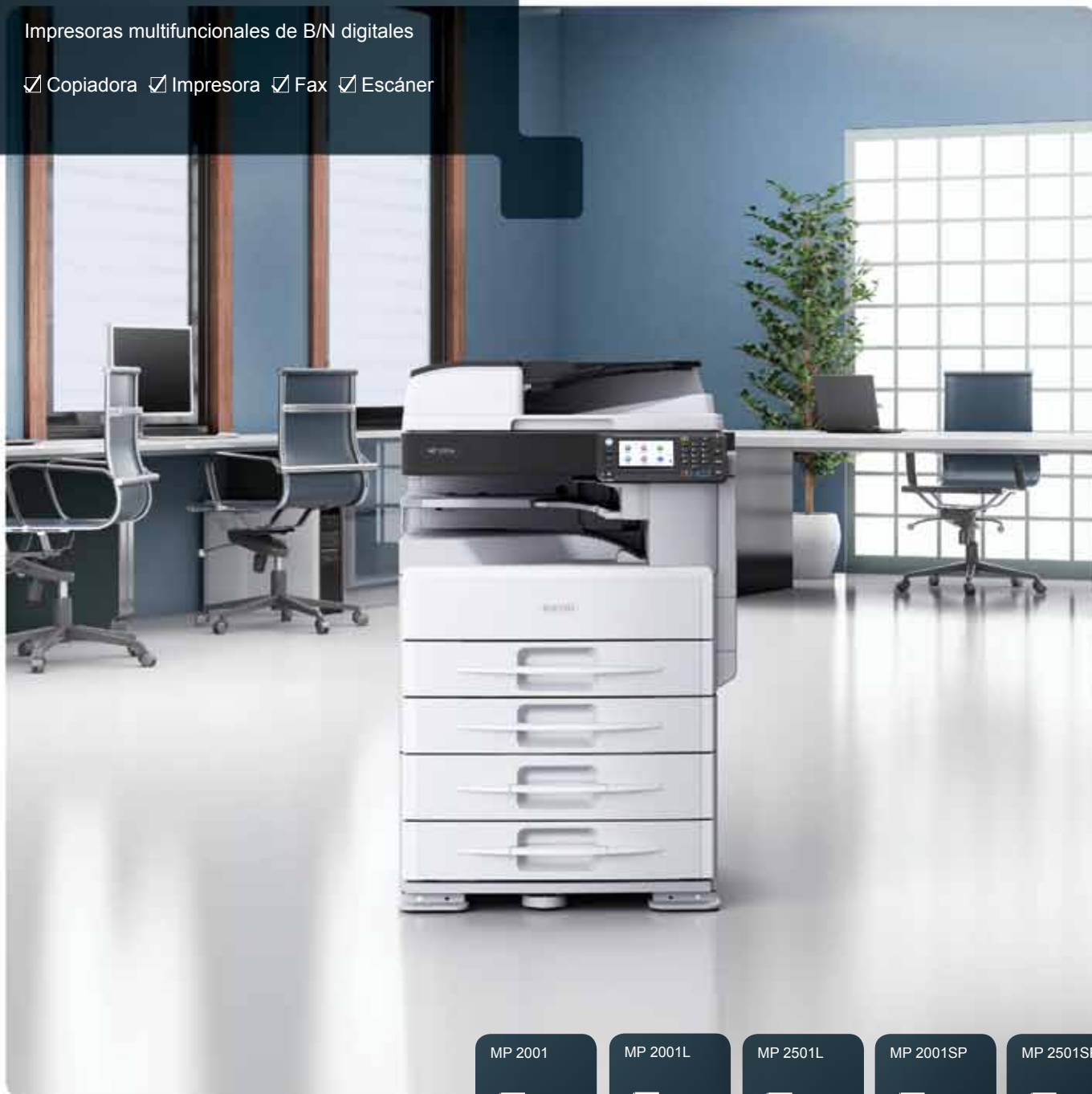
# Guía comercial

MP 2001  
MP 2001L/MP 2501L  
MP 2001SP/MP 2501SP

**RICOH**  
imagine. change.

Impresoras multifuncionales de B/N digitales

☑ Copiadora ☑ Impresora ☑ Fax ☑ Escáner



MP 2001

20 B/N  
ppm

MP 2001L

20 B/N  
ppm

MP 2501L

25 B/N  
ppm

MP 2001SP

20 B/N  
ppm

MP 2501SP

25 B/N  
ppm



# Contenido

1.	Introducción	Página	5
2.	Descripción general	Página	6
3.	Posicionamiento del producto	Página	10
4.	Comparación con sus predecesoras	Página	11
5.	Configuración	Página	13
6.	Mercados objetivo	Página	18
7.	Potencial de mercado	Página	20
8.	Principales argumentos de venta	Página	21
	8.1 Asequibles	Página	22
	8.2 Facilidad de uso	Página	25
	8.3 Soluciones de flujo de trabajo	Página	28
9.	Mantenimiento y consumibles	Página	30
10.	Especificaciones	Página	31
11.	Códigos EDP	Página	36
12.	Competencia	Página	39

Esta guía comercial se ha diseñado para que el personal comercial la use como complemento de formación. No se trata de una herramienta comercial y por tanto no debe mostrarse a los clientes. Aunque se ha intentado que la información proporcionada en esta guía sea exacta, no se aceptará responsabilidad alguna por posibles errores u omisiones.



# 1. Introducción



Ricoh tiene la satisfacción de presentar su nueva familia de productos multifuncionales (MFP) en blanco y negro. Diseñadas para dar respuesta a las necesidades de procesamiento de documentos de grupos de trabajo de volumen medio, la familia MP 2001/2501 incluye cinco MFP que cubren un amplísimo abanico en lo que respecta a funcionalidad, rendimiento y precio. Las versiones más básicas del producto podrán responder a las necesidades de clientes con presupuestos más ajustados, mientras que los modelos de gama alta pueden ofrecerse como soluciones de flujo de trabajo.

La MP 2001 es un producto básico con un precio atractivo. La MP 2001, diseñada para clientes que solo necesitan fotocopiar, es una copiadora A3/A4 de una cara que ofrece una velocidad de 20 páginas A4 por minuto. La capacidad de papel estándar de 350 hojas (bandeja de papel estándar de 250 hojas y bypass activo de 100 hojas) puede ampliarse hasta las 1.350 hojas. Asimismo, se comercializa un ARDF opcional.

También en la línea de las soluciones con un precio asequible, las MP 2001L y MP 2501L son productos totalmente multifuncionales capaces de imprimir y copiar en blanco y negro y de escanear en color. La MP 2001L funciona a una velocidad de 20 ppm en A4, mientras que la MP 2501L lo hace a 25 ppm en A4. Las dos máquinas están equipadas con sistemas dúplex. Las MP 2001L y MP 2501L son impresoras GDI con funcionalidad de escaneo TWAIN.

Las MP 2001SP y MP 2501SP son soluciones avanzadas de flujo de trabajo basadas en la arquitectura de controladores de próxima generación de Ricoh. La impresión PCL y las avanzadas soluciones de "Escaneo a" sustituyen las funcionalidades básicas

de impresión GDI y escaneo TWAIN de los productos de nivel básico. El fax es una función disponible de forma opcional. Las MP 2001SP y MP 2501SP son plataformas para soluciones que permiten automatizar los procesos documentales, establecer un control sobre los flujos de trabajo y reforzar la seguridad de los datos.

Las MP 2001SP y MP 2501SP incorporan una interfaz de pantalla táctil en color y comparten el mismo sistema operativo intuitivo de otros avanzados productos multifuncionales de Ricoh. Gracias a los sencillos drivers PCL de un solo clic y los drivers de impresión opcionales PS3, las MP 2001SP y MP 2501SP son sinónimo de un funcionamiento sencillo. Un lector de USB/tarjetas SD situado en el lateral del panel de mandos mejora el acceso, ya que permite a los usuarios escanear en la memoria de una tarjeta flash e imprimir desde ella.

Gracias a la arquitectura de controladores de próxima generación de Ricoh, las MP 2001SP y MP 2501SP ofrecen la interacción más inteligente con los usuarios. Entre las prestaciones inteligentes de flujo de trabajo destacan la posibilidad de escanear y distribuir documentos en color, proteger los documentos confidenciales con contraseña y bloquearlos en la memoria, añadir información de seguridad obligatoria a los documentos impresos y utilizar diferentes soluciones de flujo de trabajo opcionales, como Streamline NX.

Esta guía repasa la funcionalidad de los nuevos productos en más detalle, explica las nuevas características y expone los principales argumentos de venta. Además, incluye comparativas directas con productos de la competencia.

## 2. Descripción general



### ¿Qué son y qué hacen?

La serie MP 2001/2501 de Ricoh consta de cinco MFP A3 en blanco y negro. La MP 2001 es una copiadora digital de bajo coste. Las MP 2001L y MP 2501L son MFP de precio asequible que incorporan impresión GDI y escaneo en color. Las MP 2001SP y MP 2501SP son soluciones avanzadas de flujo de trabajo basadas en la arquitectura de controladores de próxima generación de Ricoh que incorporan impresión PCL.

Entre las principales especificaciones destacan:

	MP 2001	MP 2001L	MP 2501L	MP 2001SP	MP 2501SP
Funcionalidad	Copiadora B/N	Copiadora B/N Impresora B/N Escáner en color		Copiadora B/N Impresora B/N Escáner en color Fax (opcional) Document Server (opcional)	
Controlador	No	GDI		Próxima generación (GWNX)	
PDL	No	GDI		PCL (PS opcional)	
Interfaz	No	Ethernet (opcional)		Ethernet (estándar)	
Dúplex	No	Estándar		Estándar	
Formatos de papel	A6 a A3	A6 a A3		A6 a A3	
Velocidad de impresión	20 (A4) ppm	20 (A4) ppm	25 (A4) ppm	20 (A4) ppm	25 (A4) ppm
Primera página	6,5 segundos	6,5 segundos		5,5 segundos	
Capacidad de papel estándar	350 (1 x 250 + 100)	350 (1 x 250 + 100)	600 (2 x 250 + 100)	350 (1 x 250 + 100)	600 (2 x 250 + 100)
Capacidad de papel máxima	1.350 (+ 2 x 500)	1.350 (+ 2 x 500)	1.600 (+ 2 x 500)	1.350 (+ 2 x 500)	1.600 (+ 2 x 500)

### ¿Qué productos sustituyen y por qué?

Los nuevos MFP sustituyen las MP 1600 y MP 2000. Los nuevos modelos ofrecen un 25% más de productividad (20/25 ppm por 16/20 ppm), más funciones (como el escaneo en color y la impresión dúplex) y pueden utilizarse como soluciones completas (las MP 2001SP y MP 2501SP incorporan los controladores inteligentes de próxima generación de Ricoh y ofrecen las mismas prestaciones avanzadas que los modelos de gama alta).

Con cinco modelos entre los que elegir, ahora resulta mucho más fácil ajustar las especificaciones a cada necesidad y cada bolsillo. Las MP 2001, MP 2001L y MP 2501L son soluciones asequibles pensadas para dar respuesta a las necesidades más básicas. Las MP 2001SP y MP 2501SP son soluciones avanzadas de flujo de trabajo que pueden formar parte de un sistema gestionado.

Los principales argumentos de venta incluyen:

### MP 2001, MP 2001L y MP 2501L

- Soluciones con precios competitivos
- Formatos de papel A4 y A3
- Productividad de 20/25 ppm
- Impresión a una y dos caras\*
- Escaneo en color\*
- Interfaz de impresión simple e intuitiva\*
- Opción de alimentación de documentos
- Opción de ampliar la capacidad de papel

\*1 Solo en el caso de las MP 2001L y MP 2501L



### MP 2001SP y MP 2501SP

- Soluciones de flujo de trabajo avanzadas
- Formatos de papel A4 y A3
- Productividad de 20/25 ppm
- Impresión a una y dos caras
- Función de "Escaneo a" en color
- Fax opcional
- Controladores PCL/PS3 estandarizados (PS3 opcional)
- Impresión y escaneo desde USB/tarjetas SD<sup>1</sup>
- Panel de mandos con pantalla táctil en color
- Gestión y aplicación de cuotas de impresión
- Protección con contraseña e impresión bloqueada<sup>1</sup>
- Agregación de información de seguridad obligatoria<sup>1</sup>
- Posibilidad de guardar los documentos como PDF con firma digital
- Ejecución de soluciones de flujo de trabajo integradas opcionales<sup>2</sup>

<sup>1</sup> Requiere un disco duro opcional.

<sup>2</sup> Requiere un disco duro opcional y tarjeta VM.

### ¿Cómo están configuradas y qué opciones hay?



#### MP 2001

La MP 2001 es una copiadora digital. No es posible ampliar a sistemas con impresión, escaneo o fax. La MP 2001 incorpora una bandeja de papel de 250 hojas y una unidad bypass activa de 100 hojas. No es posible imprimir en dúplex ni ampliar a esta prestación de forma opcional. Es posible añadir una tapa para el cristal de exposición o un ARDF y una bandeja de papel de 1 o 2 x 500 hojas. Con la bandeja de 2 x 500 hojas instalada, la capacidad de papel puede ampliarse hasta las 1.350 hojas.

#### Configuración estándar:

- Copiadora digital de 20 ppm
- Formatos de papel A6 - A3
- Bandeja de papel de 250 hojas
- Bandeja bypass activa de 100 hojas
- Bandeja de recogida interna de 250 hojas
- Panel de mandos con LCD de cuatro líneas

#### Opciones disponibles:

- Tapa del cristal de exposición o ARDF
- Bandeja de papel de 1 x 500 hojas, o
- Bandeja de papel de 2 x 500 hojas



### MP 2001L y MP 2501L

Las MP 2001L y MP 2501L son MFP con precios competitivos. La MP 2001L funciona a 20 ppm y está equipada con dúplex, una bandeja de papel de 250 hojas y una unidad bypass activa de 100 hojas. La MP 2501L funciona a 25 ppm y está equipada con dúplex, dos bandejas de papel de 250 hojas y una unidad bypass activa de 100 hojas. Los dos modelos están configurados para imprimir, copiar y escanear.

#### Configuración estándar:

- Producto multifuncional a 20 o 25 ppm
- Driver de impresión GDI
- Escaneo TWAIN en color
- Formatos de papel A6 - A3
- Bandeja de papel de 250 hojas (MP 2001L) / Bandeja de papel de 2 x 250 hojas (MP 2501L)
- Bandeja bypass activa de 100 hojas
- Dúplex
- Bandeja de recogida interna de 250 hojas
- Panel de mandos con LCD de cuatro líneas

#### Opciones disponibles:

- Tapa del cristal de exposición o ARDF
- Bandeja de papel de 1 x 500 hojas, o
- Bandeja de papel de 2 x 500 hojas
- Interfaz Ethernet



### MP 2001SP y MP 2501SP

Las MP 2001SP y MP 2501SP son MFP avanzadas. Comparten la misma configuración básica (velocidad, alimentación de papel y dúplex) que las MP 2001L y MP 2501L, pero incorporan la arquitectura de controladores de próxima generación de Ricoh y un panel de mandos con pantalla táctil en color. Las MP 2001SP y MP 2501SP están configuradas para trabajar en red y para imprimir, copiar y escanear.

#### Configuración estándar:

- Producto multifuncional a 20 o 25 ppm
- Interfaz Ethernet
- Driver de impresión PCL
- Función de "Escaneo a" en color
- Formatos de papel A6 - A3
- Bandeja de papel de 250 hojas (MP 2001SP) / Bandeja de papel de 2 x 250 hojas (MP 2501SP)
- Bandeja bypass activa de 100 hojas
- Dúplex
- Bandeja de recogida interna de 250 hojas
- Panel de mandos con pantalla táctil en color

#### Opciones disponibles:

- Tapa del cristal de exposición o ARDF
- Tirador ADF
- Bandeja de papel de 1 x 500 hojas, o
- Bandeja de papel de 2 x 500 hojas
- Bandeja de un separador
- Fax
- Fax remoto
- PostScript 3
- Interfaz Wi-Fi, Bluetooth o paralela
- Unidad de disco duro
- Tarjeta VM
- SD para impresión NetWare
- Unidad de explorador
- Convertidor de formato de archivos



## Volúmenes y fiabilidad objetivos

	MP 2001	MP 2001L	MP 2501L	MP 2001SP	MP 2501SP
Volumen mensual medio	3.000	3.500	4.000	3.500	4.000
Volumen máximo mensual (vida útil de 5 años)	10.000				
Ciclo duty mensual	30.000 hojas				
Ciclo PM	60.000				
MCBC	27.300				
Vida útil	600.000 páginas o cinco años, lo que ocurra antes				



### 3. Posicionamiento del producto

- ◆ MFP en blanco y negro
- ◆ Escaneo en color
- ◆ Productividad a 20 o 25 ppm
- ◆ Formatos de papel A4 y A3
- ◆ Versiones a un precio asequible (MP 2001, MP 2001L y MP 2501L)
- ◆ Versiones para soluciones avanzadas (MP 2001SP y MP 2501SP)

Dentro de la gama de MFP B/N y color para oficinas de Ricoh:

## Blanco y negro

	MP 9002 90 ppm
	MP 7002 75 ppm
	MP 6002 60 ppm
SP 5210SF 50 ppm	MP 5002 50 ppm
SP 5200S 45 ppm	MP 4002 40 ppm
SP 4410SF 38 ppm	MP 3352 33 ppm
MP 301SP/ MP 301SPF 30 ppm	MP 2852 28 ppm
SP 3410SF 28 ppm	MP 2352 23 ppm
SP 1200SF 22 ppm	MP 2501L/ 2501SP 25 ppm
MP 201SPF 20 ppm	MP 2001/2001L/ 2001SP 20 ppm

**A4**                      **A3**

## Color

	MP C7501SP 70/75 ppm
	MP C6501SP 60/65 ppm
	MP C5502 55/55 ppm
	MP C4502 45/45 ppm
MP C400 40/40 ppm	MP C3502 35/35 ppm
MP C300 30/30 ppm	MP C3002 30/30 ppm
MP C305SP/ MP C305SPF 30/30 ppm	MP C2530/ 2551 25/25 ppm
SP C242SF 20/20 ppm	MP C2030/ 2051 20/20 ppm
SP C240SF 16/16 ppm	

**A4**                      **A3**

## 4. Comparación con sus predecesoras

- ◆ 25% más de productividad
- ◆ Escaneo en color e impresión dúplex (todos los modelos excepto la MP 2001)
- ◆ Modelos de bajo coste a un precio asequible (MP 2001, MP 2001L y MP 2501L)
- ◆ Modelos para soluciones avanzadas (MP 2001SP y MP 2501SP)
- ◆ Arquitectura de controladores de próxima generación (MP 2001SP y MP 2501SP)
- ◆ Funcionamiento con pantalla táctil en color (MP 2001SP y MP 2501SP)

Los nuevos MFP sustituyen las MP 1600 y MP 2000 en la gama de productos multifuncionales A3 en blanco y negro de Ricoh. Con cinco modelos diferentes, el abanico de opciones de precios, rendimientos y funcionalidades es más amplio que nunca. Los nuevos MFP son más productivos que sus predecesores y ofrecen mejores funcionalidades (como el escaneo en color y la impresión a doble cara). Los productos básicos (MP 2001, MP 2001L y MP 2501L) presentan unos precios más competitivos. Los modelos avanzados (MP 2001SP y MP 2501SP) incorporan la arquitectura de controladores de próxima generación de Ricoh y pueden integrarse en soluciones más amplias.

A continuación se describen sus principales ventajas frente a los modelos MP 1600 y MP 2000.

### Más asequibles

Con cinco modelos entre los que elegir, ahora resulta mucho más fácil ajustar las especificaciones a cada necesidad y cada bolsillo. La MP 2001 es una copiadora de precio atractivo. Las MP 2001L y MP 2501L son MFP con un precio asequible que permiten imprimir en blanco y negro y escanear en color. Las MP 2001SP y MP 2501SP son productos multifuncionales capaces de integrarse en soluciones de flujo de trabajo.

### Más productividad

Capaces de imprimir a 20 o 25 páginas por minuto, los nuevos MFP son un 25% más productivos que sus predecesores. Las MP 2001, MP 2001L y MP 2001SP pueden imprimir 1.200 páginas por hora, mientras que las MP 2501L y MP 2501SP pueden hacerlo a 1.500 páginas por hora. Para mantener la productividad, las copias únicas también se imprimen con mayor rapidez. Las MP 2001SP y MP 2501SP pueden imprimir su primera página en 5,5 segundos.

### Más versatilidad

La funcionalidad básica de los nuevos productos se ha mejorado. La impresión y el escaneo, opcionales en las MP 1600 y MP 2000, se incluyen ahora de serie en las MP 2001L, MP 2501L, MP 2001SP y MP 2501SP, una novedad que multiplica la versatilidad. Estos MFP compactos, capaces de imprimir y escanear, pueden con todas las necesidades de procesamiento de documentos, con lo que las empresas pueden despedirse de las impresoras y los escáneres de una sola función.

### Más fáciles de utilizar

El panel de mandos LCD de 4 líneas de las MP 1600 y MP 2000 ha sido sustituido por una pantalla táctil en color en las MP 2001SP y MP 2501SP. Los iconos iluminados mejoran el acceso y simplifican su uso. El intuitivo sistema de menús destaca por su facilidad de navegación. La pantalla de inicio puede personalizarse y los ajustes preferidos se pueden exportar de un dispositivo Ricoh a otro.

### Escaneo en color



Todos los modelos nuevos, con la excepción de la MP 2001, permiten escanear en color. Los documentos en papel pueden escanearse en color, lo que mejora la accesibilidad de la información. Las MP 2001L y MP 2501L incluyen un escáner TWAIN, mientras que las MP 2001SP y MP 2501SP incorporan las últimas tecnologías de escaneo de Ricoh, que permiten derivar los documentos directamente al correo electrónico, un FTP o una ubicación de red.

## Flujos de trabajo inteligentes

Las impresoras MP 2001SP y MP 2501SP, que funcionan con la arquitectura de controladores de próxima generación de Ricoh, interactúan de forma inteligente con los usuarios, mejoran el acceso a la información, automatizan los procesos documentales, controlan los costes económicos y medioambientales de la impresión, y protegen la seguridad de los documentos.

Las ventajas de la arquitectura de controlador de próxima generación de Ricoh se estudian en el apartado 8, Principales argumentos de venta. Estas incluyen:



### Simplificación del acceso

- Pantalla de inicio personalizable
- Importación de preferencias
- Explorador web
- Lector de USB/tarjetas SD



### Automatizar flujos de trabajo

- Drivers de impresión de un clic
- Programación de la impresión
- Omisión automática de trabajos de impresión
- Fax remoto



### Asegurar el control

- Asignación de cuotas
- Impresión dúplex predeterminada
- Pantalla con información medioambiental
- Impresión retenida obligatoria



### Salvaguardar la seguridad

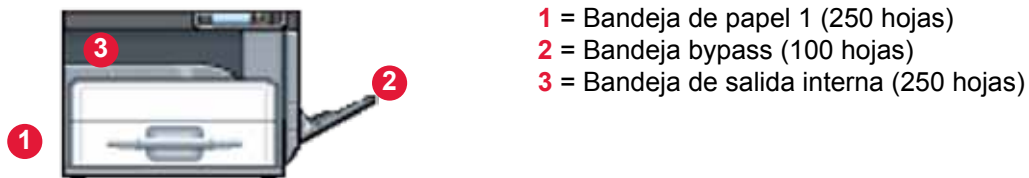
- Información de seguridad obligatoria
- DOSS y cifrado del disco duro
- PDF firmados digitalmente
- Temporizador de impresión de faxes

## 5. Configuración

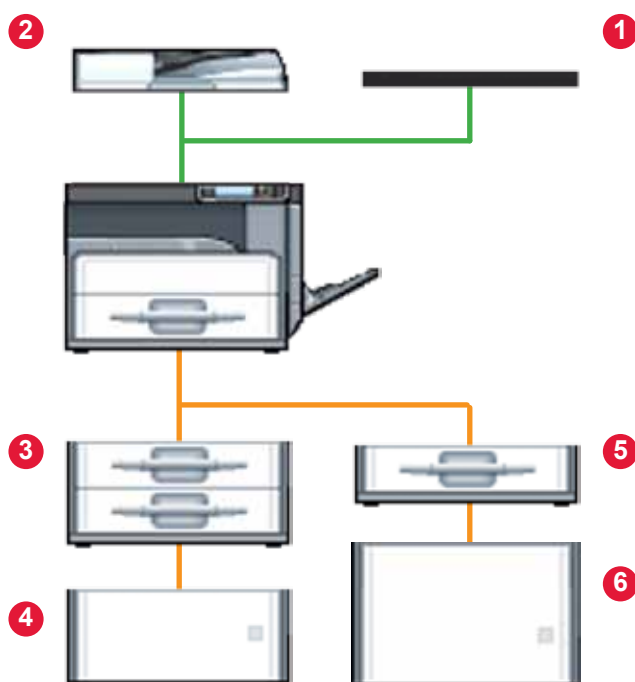
Cada uno de los nuevos modelos presenta una configuración diferente. Las configuraciones se describen a continuación.

### MP 2001

#### Configuración estándar



#### Opciones



1 = Tapa de cristal de exposición (PN2000) o 2 = ARDF (DF2030)  
3 = Unidad de alimentación de papel de 1000 hojas (PB2010) y 4 = Mueble mediano 36 o  
5 = Unidad de alimentación de papel de 500 hojas (PB2000) y 6 = Mueble alto 37

#### No ilustrado

Tirador ADF

Interfaz de contador (tipo A)

## MP 2001L

### Configuración estándar

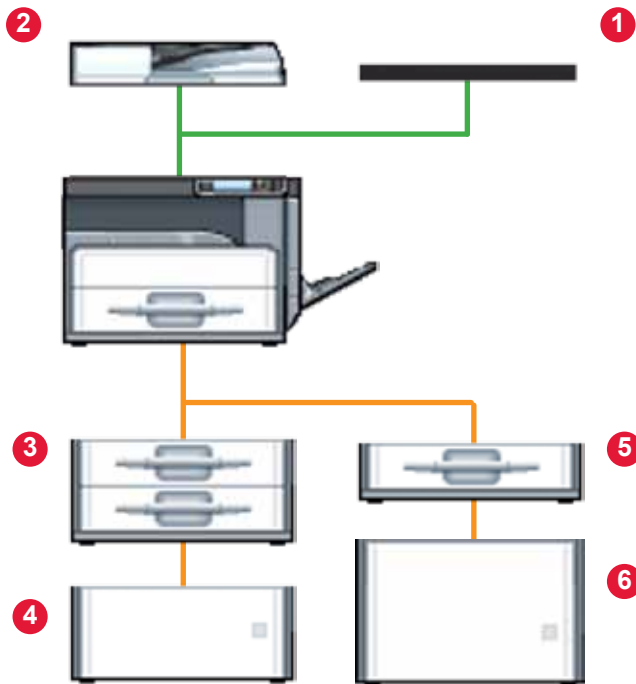


- 1 = Bandeja de papel 1 (250 hojas)
- 2 = Bandeja bypass (100 hojas)
- 3 = Bandeja de salida interna (250 hojas)

#### No ilustrado

Dúplex y controlador de impresión/escaneo

### Opciones



1 = Tapa de cristal de exposición (PN2000) o 2 = ARDF (DF2030)

3 = Unidad de alimentación de papel de 1000 hojas (PB2010) y 4 = Mueble mediano 36 o

5 = Unidad de alimentación de papel de 500 hojas (PB2000) y 6 = Mueble alto 37

#### No ilustrado

Tirador ADF

Interfaz de red (unidad DDST tipo G)

Interfaz de contador (tipo A)

## MP 2501L

### Configuración estándar

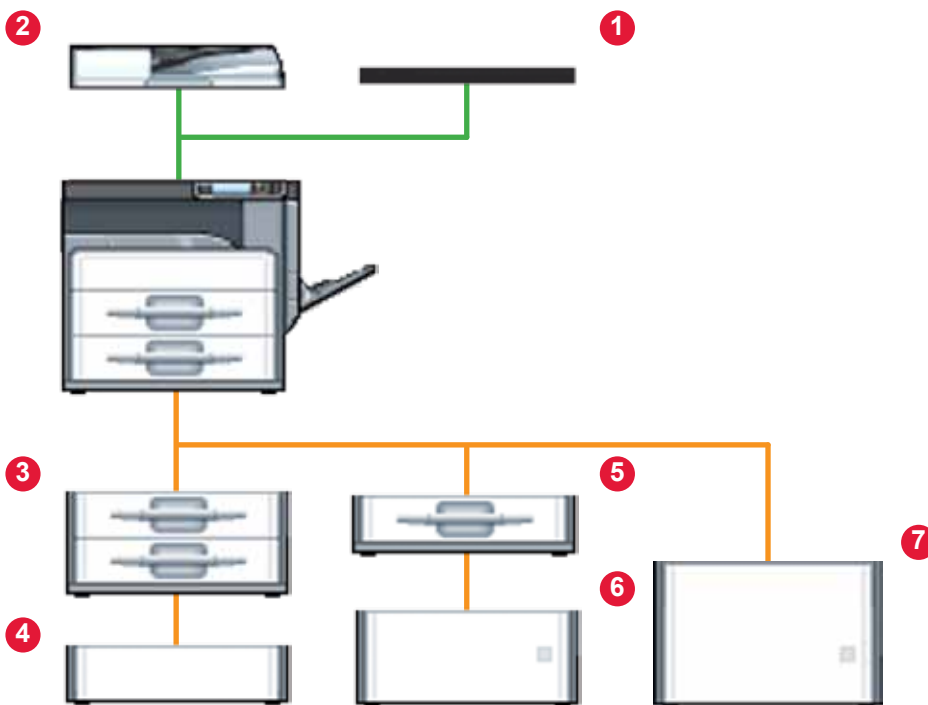


- 1 = Bandeja de papel 1 (250 hojas)
- 2 = Bandeja de papel 2 (250 hojas)
- 3 = Bandeja bypass (100 hojas)
- 4 = Bandeja de salida interna (250 hojas)

#### No ilustrado

Dúplex y controlador de impresión/escaneo

### Opciones



1 = Tapa de cristal de exposición (PN2000) o 2 = ARDF (DF2030)

3 = Unidad de alimentación de papel de 1000 hojas (PB2010) y 4 = Mueble bajo 35 o

5 = Unidad de alimentación de papel de 500 hojas (PB2000) y 6 = Mueble mediano 36 o

7 = Mueble alto 37

#### No ilustrado

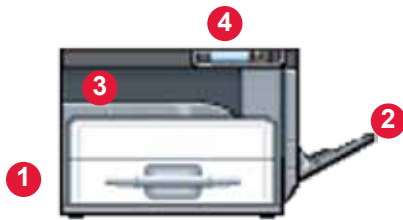
Tirador ADF

Interfaz de red (unidad DDST tipo G)

Interfaz de contador (tipo A)

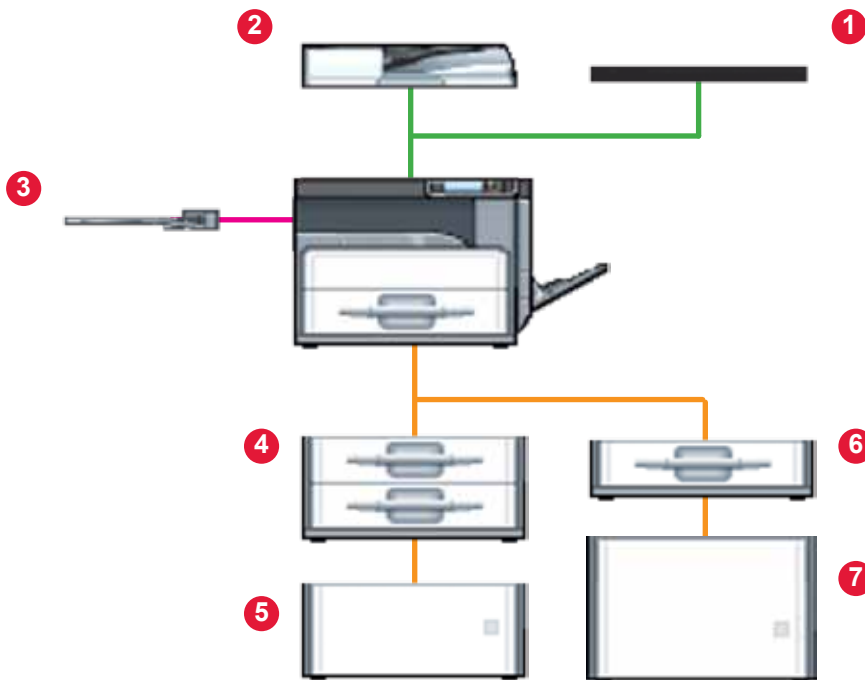
## MP 2001SP

### Configuración estándar



- 1 = Bandeja de papel 1 (250 hojas)
  - 2 = Bandeja bypass (100 hojas)
  - 3 = Bandeja de salida interna (250 hojas)
  - 4 = Panel de mandos con pantalla táctil en color
- No ilustrado**  
Dúplex y controlador de próxima generación

### Opciones



- 1 = Tapa de cristal de exposición (PN2000) o 2 = ARDF (DF2020)
- 3 = Bandeja de 1 separador (BN2010)
- 4 = Unidad de alimentación de papel de 1000 hojas (PB2010) y 5 = Mueble mediano 36 o 6 = Unidad de alimentación de papel de 500 hojas (PB2000) y 7 = Mueble alto 37

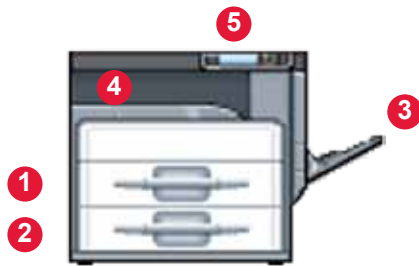
### No ilustrado

- Tirador ADF
- Interfaz de red (unidad DDST tipo G)
- Opción de fax (tipo M1) u opción de fax remoto (tipo F)
- Opción de unidad de disco duro (tipo M1)
- Unidad PostScript3 (tipo M1)
- Interfaz inalámbrica (tipo J o K), interfaz paralela (tipo A) o interfaz Bluetooth (tipo D)
- Tarjeta VM (tipo U)
- Unidad de navegador (tipo M1)
- Seguridad de datos de copia (tipo G)
- Convertidor de formato de archivos (tipo E)
- Tarjeta SD para impresión Netware
- Interfaz de contador (tipo A)



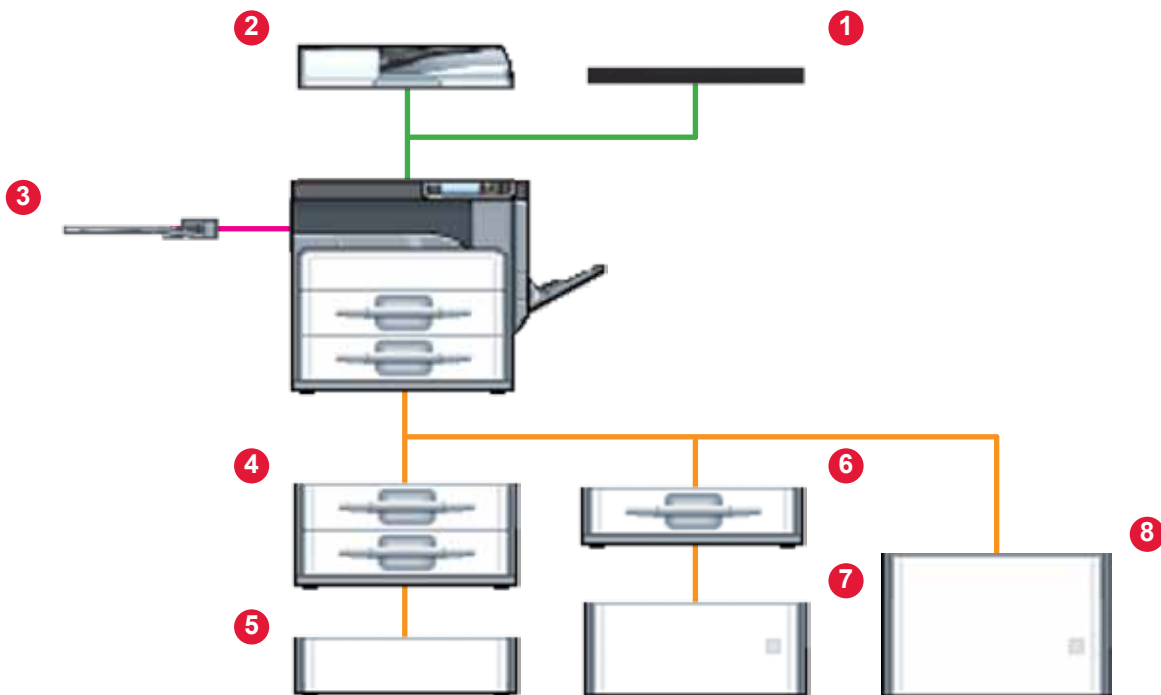
## MP 2501SP

### Configuración estándar



- 1 = Bandeja de papel 1 (250 hojas)
  - 2 = Bandeja de papel 2 (250 hojas)
  - 3 = Bandeja bypass (100 hojas)
  - 4 = Bandeja de salida interna (250 hojas)
  - 5 = Panel de mandos con pantalla táctil en color
- No ilustrado**  
Dúplex y controlador de próxima generación

### Opciones



- 1 = Tapa de cristal de exposición (PN2000) o 2 = ARDF (DF2020)
- 3 = Bandeja de 1 separador (BN2010)
- 4 = Unidad de alimentación de papel de 1000 hojas (PB2010) y 5 = Mueble bajo 35 o 6 = Unidad de alimentación de papel de 500 hojas (PB2000) y 7 = Mueble mediano 36 o 8 = Mueble alto 37

### No ilustrado

- Tirador ADF
- Interfaz de red (unidad DDST tipo G)
- Opción de fax (tipo M1) u opción de fax remoto (tipo F)
- Opción de unidad de disco duro (tipo M1)
- Unidad PostScript3 (tipo M1)
- Interfaz inalámbrica (tipo J o K), interfaz paralela (tipo A) o interfaz Bluetooth (tipo D)
- Tarjeta VM (tipo U)
- Unidad de navegador (tipo M1)
- Seguridad de datos de copia (tipo G)
- Convertidor de formato de archivos (tipo E)
- Tarjeta SD para impresión Netware
- Interfaz de contador (tipo A)

## 6. Mercados objetivo

- ◆ Grupos de trabajo pequeños y medianos que imprimen en A3 y A4
- ◆ Empresas, grupos de trabajo y departamentos de dimensiones reducidas
- ◆ Pequeñas y medianas empresas, grandes cuentas, administración local
- ◆ Impresora digital de bajo coste (MP 2001) para mercados emergentes
- ◆ MFP a precios competitivos (MP 2001L/2501L) para empresas con presupuestos ajustados
- ◆ Soluciones de flujo de trabajo (MP 2001SP/2501SP) para empresas y administraciones

Diseñados para dar respuesta a las necesidades de grupos de trabajo pequeños y medianos, los nuevos productos destacan por su versatilidad (impresión A3 y A4), su productividad (velocidad de 20/25 ppm) y unos precios asequibles. En función de las necesidades de los clientes, los productos de la familia MP 2001/2501 de Ricoh pueden utilizarse como copiadora central (MP 2001), como dispositivo de imagen multifuncional de gran versatilidad (MP 2001L y MP 2501L) o integrados en una solución de flujo de trabajo inteligente (MP 2001SP y MP 2501SP).



La MP 2001 es un producto con un precio asequible diseñado para clientes que solo necesitan fotocopiar. La MP 2001 es una copiadora a una sola cara A3/A4 que funciona a 20 páginas A4 por minuto, ocupa poquísimos espacio y garantiza un rendimiento fiable y barato. Los clientes objetivo de la MP 2001 pueden incluir también pequeñas y medianas empresas de mercados emergentes con presupuestos ajustados.

También en la línea de las soluciones a un precio asequible, las MP 2001L y MP 2501L son productos multifuncionales capaces de imprimir y copiar en blanco y negro y de escanear en color. Los clientes objetivo de las MP 2001L y MP 2501L pueden ser pequeñas y medianas empresas con presupuestos ajustados y necesidades de imagen más complejas.

Las MP 2001SP y MP 2501SP son plataformas para soluciones que permiten automatizar los procesos documentales, establecer un control sobre los flujos de trabajo y reforzar la seguridad de los datos. La impresión PCL y las avanzadas soluciones de "Escaneo a" sustituyen las funcionalidades básicas de impresión GDI y escaneo TWAIN de los productos de nivel básico. El fax es una función disponible de forma opcional.

Las MP 2001SP y MP 2501SP comparten la misma interfaz intuitiva que las otras soluciones de próxima generación de Ricoh y pueden integrarse dentro de una flota gestionada. Entre los clientes objetivo destacan las empresas medianas y las grandes organizaciones con un volumen de procesamiento de documentos importante y la necesidad de controlar los costes, aumentar el control y reforzar la seguridad.

A continuación se estudian las estrategias de venta:

### **Optimización (optimización de parques de máquinas)**

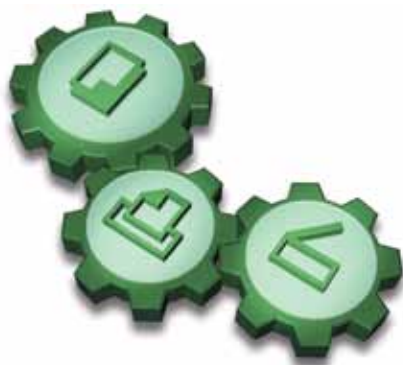
- Quién: grandes cuentas, administración local y clientes comerciales
- Situación actual: MFP e impresoras departamentales, dispositivos de escritorio de una sola función
- Requisitos: servicios documentales gestionados, tecnología versátil y accesible, gestión de dispositivos común, bajo coste total de propiedad
- Estrategia: optimización de la infraestructura, implantación equilibrada, dispositivos compartidos en grupos, interfaz de usuario común, soluciones de flujo de trabajo integradas (MP 2001SP y MP 2501SP)
- Ventajas: plataforma homogénea, flujo de trabajo simplificado, mejor gestión de los dispositivos, costes más bajos

### **Consolidación (de una sola función a multifunción)**

- Destinatarios: pequeñas y medianas empresas
- Situación actual: flotas híbridas, con impresoras láser en blanco y negro y equipos de fax y escáner de una sola función
- Requisitos: reducción de los gastos, liberación de espacios, mejora de la productividad y posibilidad de ofrecer nuevos servicios
- Estrategia: sustitución de dispositivos de una sola función, recursos multifuncionales compartidos, contrato PpP, solución de escaneo en color (MP 2001L y MP 2501L)
- Ventajas: reducción del número y el tipo de dispositivos, minimización de los gastos, aumento de la funcionalidad y mejora de la productividad

### **Sustitución (competencia de Ricoh)**

- Destinatarios: pequeñas y medianas empresas y licitaciones con administraciones/grandes clientes
- Situación actual: flotas híbridas, dispositivos de sobremesa, impresoras y MFP de grupos de trabajo
- Requisitos: sustituciones equivalentes a precios competitivos, costes de explotación reducidos, funcionamiento fiable
- Estrategia: velocidad y capacidades similares, nueva opción de escaneo en color, precio de compra y costes de explotación reducidos (MP 2001L y MP 2501L)
- Ventajas: costes más bajos, nuevas funcionalidades (escaneo en color), funcionamiento sencillo y unificado



## 7. Potencial de mercado

- ◆ Mercado de 2.750 millones de euros
- ◆ 110.000 millones de páginas
- ◆ 415.000 máquinas
- ◆ >50% con capacidad A3
- ◆ Precio de venta medio de 3.120 €
- ◆ Ingresos a lo largo del ciclo de vida de 6.720 €

### Admisión de formato A3

El segmento de volúmenes bajos y medianos representa un sector de mercado con un gran potencial de beneficios. En 2011, se vendieron en la Europa Occidental más de 1 millón de máquinas de entre 20 y 39 ppm. De todas ellas, unas 415.000 máquinas (en torno al 40%) eran en blanco y negro. En este segmento, la capacidad de procesar soportes A3 también es importante, ya que más del 50% de los equipos admiten esta posibilidad.

### 110.000 millones de páginas

En la Europa Occidental, la base instalada de máquinas en blanco y negro de volúmenes medios y bajos es de 2.330.000 equipos. Con un volumen medio de únicamente 4.000 páginas al mes, estas máquinas producirán más de 110.000 millones de páginas en 2012. Aproximadamente el 20% de la base instalada se renovará en 2012.

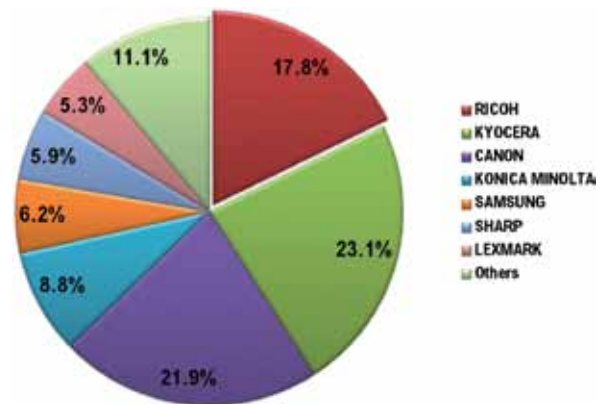
### Mercado de 2.750 millones de euros

Las ventas de nuevas máquinas generarán unos ingresos por equipos de aproximadamente 1,3 millones de euros en 2012. Sumando los ingresos por mantenimiento y papel a lo largo de este tiempo, el mercado de los equipos en blanco y negro de volúmenes medios y bajos alcanza un valor de 2.750 millones de euros. Cada máquina de estas características vendida puede generar unos ingresos a lo largo de su ciclo de vida (ingresos derivados de la venta, el mantenimiento y el papel) de 6.720 euros.

Ingresos por venta de máquinas	3.120 €
Volumen mensual medio	4.000
Ingresos por mantenimiento a lo largo del ciclo de vida (60 meses x 4.000 páginas x 75 céntimos)	1.800 €
Ingresos por papel a lo largo del ciclo de vida (60 meses x 4.000 páginas x 75 céntimos)	1.800 €
Ingresos totales a lo largo del ciclo de vida	6.720 €

### Un actor líder

Ricoh es uno de los principales nombres del mercado de los volúmenes medios y bajos. En 2011, Ricoh vendió casi 75.000 máquinas en blanco y negro de volumen medio-bajo a clientes de la Europa Occidental, lo que representa una cuota de mercado del 17,8%. Kyocera cerró el año 2011 como líder del mercado, con una cuota del 23,1%. Canon terminó el año en segunda posición, con una cuota de mercado del 21,9%. Ningún otro fabricante consiguió una cuota de mercado superior al 10%.



En 2012, Ricoh aumentará su cuota de mercado con la incorporación a su gama de los nuevos MFP A3 (MP2352, MP 2852 y MP 3352) y A4 (MP 301SP y MP 301SPF). Y la cuota de Ricoh en este segmento decisivo del mercado probablemente dará un nuevo salto adelante con la introducción de las MP2001, MP 2001L, MP2501L, MP2001SP y MP 2501SP.

Las cifras son previsiones basadas en los datos de mercado proporcionados por Infosource SA.

## 8. Principales argumentos de venta

- ◆ Cinco modelos diferentes a elegir
- ◆ Soluciones con precios asequibles
- ◆ Soluciones de flujo de trabajo más avanzadas
- ◆ Impresión en blanco y negro y escaneo en color
- ◆ Múltiples formatos y procesamiento de A3 y A4
- ◆ Controladores inteligentes de próxima generación (modelos SP)

### Asequibles

- ◆ Copiadora a un precio asequible (MP 2001)
- ◆ MFP asequibles (modelos L)
- ◆ Soluciones de flujo de trabajo (modelos SP)
- ◆ El precio incluye impresión y escaneo
- ◆ Concepto de servicio PpP transparente

### Versátiles

- ◆ Formatos de papel A4 y A3
- ◆ Funcionalidad 3/4 en 1 (modelos L y SP)
- ◆ Escaneo en color (modelos L y SP)
- ◆ Impresión a 1 y 2 caras (modelos L y SP)
- ◆ Opción de fax (modelos SP)

### Funcionamiento intuitivo

- ◆ Pantalla en color inclinable (modelos SP)
- ◆ Pantalla táctil (modelos SP)
- ◆ Lector de USB/tarjetas SD (modelos SP)
- ◆ LCD de cuatro líneas (modelos L)
- ◆ Controladores basados en iconos (modelos L y SP)

### Productivas

- ◆ Calentamiento y recuperación rápidos
- ◆ Copias e impresiones aisladas más rápidas
- ◆ Productividad en A4 a 20 o 25 ppm
- ◆ Capacidad de papel (máx.) de 1.350/1.600
- ◆ Ciclo duty amplio (30.000)



### Control (modelos SP)

- ◆ Autenticación en varios niveles
- ◆ Impresión segura cifrada\*
- ◆ Información de seguridad obligatoria
- ◆ PDF firmados digitalmente
- ◆ Sobrescritura y cifrado del disco duro\*

### Ecoeficiente

- ◆ Solución multifuncional para grupos de trabajo
- ◆ Dúplex predeterminado (modelos SP)
- ◆ Escaneo a correo, carpeta y FTP (modelos SP)
- ◆ Pantalla de información medioambiental (modelos SP)
- ◆ Bajo consumo total de energía (TEC)

\* Requiere disco duro opcional.

## 8.1 Principales argumentos de venta: coste asequible

- ◆ Copiadora a un precio asequible (MP 2001)
- ◆ MFP asequibles (MP 2001L y MP 2501L)
- ◆ Soluciones de flujo de trabajo avanzadas (MP 2001SP y MP 2501SP)
- ◆ Respuesta a las necesidades de trabajo en A3 y A4
- ◆ Impresión en B/N y escaneo en color (modelos L y SP)
- ◆ Recurso en red compartido (opcional en modelos L y estándar en modelos SP)

### Cinco modelos a elegir

La familia MP 2001/2501 está formada por cinco MFP que ofrecen un amplio abanico de funcionalidades, rendimientos y precios. Las versiones más básicas del producto podrán responder a las necesidades de clientes con presupuestos más ajustados, mientras que los modelos de gama alta pueden ofrecerse como soluciones de flujo de trabajo.



### Copiadora a un precio asequible (MP 2001)

La MP 2001 es un producto básico a un precio competitivo diseñado para clientes que solo necesitan fotocopiar. Este equipo es una copiadora a una sola cara A3/A4 que funciona a 20 páginas A4 por minuto, sin prestaciones adicionales que puedan disparar el precio, como las opciones de impresión o escaneo. Por tanto, en el planteamiento de venta básico de la MP 2001 no hay apenas espacio para los descuentos.

### Productos multifuncionales asequibles

Las MP 2001L y MP 2501L son productos totalmente multifuncionales capaces de imprimir y copiar en blanco y negro y de escanear en color. El controlador de impresión GDI y el escáner TWAIN multiplican las funcionalidades sin un aumento excesivo de los costes. Gracias al diseño modular, los clientes pueden añadir si lo desean diferentes opciones de pago, como las bandejas de papel adicionales y el ARDF.

### Soluciones de flujo de trabajo avanzadas

Las MP 2001SP y MP 2501SP son soluciones aptas para integrarse en plataformas, para ahorrar dinero y aumentar la eficiencia mediante la automatización de los procesos documentales, mejorar el control y garantizar la seguridad. La impresión PCL y el "Escaneo a" en color son opciones incluidas de serie. Otras prestaciones, como el fax o la impresión PostScript, se ofrecen de forma opcional.





## Ahorro de espacio

En el caso de los MFP A3, los nuevos modelos son sorprendentemente compactos, ya que ocupan tan solo 0,333 m<sup>2</sup>. Los MFP pueden colocarse en un escritorio o, si se configuran con las bandejas de papel opcionales, como dispositivos de trabajo en grupo en el suelo. El dúplex integral (modelos L y SP), la bandeja de salida interna y el acceso frontal a las bandejas de papel y el panel de mandos contribuyen también a reducir el espacio necesario.

## Versatilidad

Un único producto multifuncional puede dar respuesta a todas las necesidades de procesamiento de documentos A3 y A4. Los modelos L y SP pueden copiar e imprimir en blanco y negro y escanear en color, tanto a una como a dos caras. Además, los modelos SP pueden escanear documentos a correo electrónico, memorias USB/SD y ubicaciones de red. El fax es opcional en los modelos SP.

## Recurso compartido

Los modelos SP incorporan una tarjeta de interfaz Ethernet y pueden conectarse a una red con cable para funcionar de forma compartida como impresora/escáner en red. La interfaz Ethernet es opcional en el caso de los modelos L. Si un grupo de usuario comparte el mismo equipo multifuncional, no es necesario añadir otros dispositivos, lo que reduce la inversión y permite disfrutar de un rápido retorno de la inversión.



## Dúplex integral (modelos L y SP)

Los modelos L y SP incorporan una unidad dúplex que se ocupa automáticamente de la gestión del papel para obtener unos documentos a doble cara perfectos y, al mismo tiempo, ahorrar papel. Además, gracias al sistema de intercalado no hay ninguna restricción con respecto a la cantidad de copias e impresiones dúplex que pueden realizarse. La unidad dúplex forma parte del diseño del MFP y no ocupa espacio adicional.



## Dúplex predeterminado (modelos SP)

Para fomentar unas prácticas sostenibles y reducir el consumo de papel, la impresión dúplex es la opción predeterminada en los drivers de impresión PCL y PS (opcional). En caso necesario, los usuarios pueden cambiar este ajuste seleccionando manualmente "impresión simple" o cambiando el ajuste predeterminado de impresión dúplex a "off".

## Pantalla con información medioambiental (modelos SP)



En el panel de mandos puede mostrarse una ventana emergente con información ecológica. Esta ventana muestra el número total de páginas impresas por un usuario, así como cualquier posible reducción en su consumo de papel gracias a la impresión dúplex o en mosaico. La ventana emergente cuenta con un área de escritura en la que el administrador puede insertar un mensaje corporativo relativo al medio ambiente.

## Opción de fax (modelos SP)

Con la función de fax opcional, las MP 2001SP y MP 2501SP se convierten en auténticas centrales de comunicaciones, capaces de transmitir fax en A4 en solo dos segundos gracias a la compresión JBIG. La inclusión de la funcionalidad de fax puede ayudar al presentar el ahorro en el coste total de propiedad, ya que el coste por página es inferior al de una máquina independiente de fax.

### **Internet Fax (modelos SP con opción de fax)**

Y con la opción de fax, las MP 2001SP y MP 2501SP pueden utilizarse como Internet Fax. Se pueden enviar y recibir faxes de otros equipos con Internet Fax que utilicen los protocolos de Internet T.37, lo que permite reducir costes y trabajar con una mayor velocidad de transmisión.

### **IP Fax (modelos SP con opción de fax)**

Con la función de IP Fax, los usuarios pueden enviar faxes a cualquier máquina IP-Fax conectada a la misma red a través del protocolo TCP/IP. Los remitentes pueden utilizar la dirección IP para especificar la máquina de destino o el número de alias si se utiliza el equipo selector. El usuario también puede enviar faxes a las máquinas de fax G3 conectadas a la red PSTN a través de las puertas de enlace de VoIP.

No es necesario disponer de un servidor de correo electrónico, ya que IP-Fax se comunica directamente con las máquinas de fax de destino que están conectadas a la misma red. La velocidad de transmisión es superior a la de G3.

### **LAN Fax (modelos SP con opción de fax)**

La función LAN Fax permite a los usuarios transmitir mensajes de fax directamente desde el ordenador sin necesidad de imprimir el documento o volver a escanearlo, lo que reduce el número de pasos necesarios para enviar un fax y aumenta la comodidad del trabajo.

### **Fax remoto opcional\* (modelos SP)**

La opción Fax remoto permite a los usuarios enviar y recibir documentos de fax a través de una MP 2001SP y MP 2501SP sin opción de fax compartiendo la opción de fax de otra MFP instalada en la misma red. Además, potencia el ahorro económico, ya que limita la inversión inicial vinculada a la instalación de fax en varios dispositivos y también los costes derivados de contar con varias líneas de fax.

\* También requiere disco duro opcional.





## 8.2 Principales argumentos de ventas: Facilidad de uso

- ◆ Pantalla en color inclinable (modelos SP)
- ◆ Pantalla táctil intuitiva (modelos SP)
- ◆ LCD de cuatro líneas (modelos L)
- ◆ Drivers sencillos mediante iconos (modelos L y SP)
- ◆ Lector de USB/tarjetas SD integrado (modelos SP)
- ◆ Escaneo a correo electrónico, carpeta, red y FTP (modelos SP)

### Moderno diseño I-Style

El diseño I-Style de Ricoh es visualmente atractivo al tiempo que práctico. El diseño exterior en gris y blanco encaja perfectamente con los entornos de las oficinas actuales. Las zonas de trabajo, como el panel de mandos o la zona de recogida, están resaltadas de color gris oscuro. Los modelos SP incorporan un panel de mandos con pantalla táctil en color y un intuitivo sistema de menús que simplifica las operaciones. Los modelos L disponen de una LCD de cuatro líneas.

### Funcionamiento intuitivo (modelos SP)

El sistema de menús es intuitivo y fácil de usar. Incluso las tareas más complejas, como la producción de folletos y revistas, se convierten en un juego de niños gracias a la selección táctil. Un botón situado a la derecha del panel de mandos activa una configuración simplificada de la pantalla en color que permite a los usuarios, especialmente a los que tienen dificultades de visión, ver mejor las opciones del menú.



### Pantalla de inicio personalizable\* (modelos SP)

La pantalla inicial del equipo multifuncional se puede personalizar. Es posible insertar un logotipo corporativo en la esquina superior derecha de la pantalla e incluir en el escritorio los iconos de las funciones preferidas. Además, cada usuario puede crear su propia pantalla de inicio personalizada, con un acceso directo al programa para automatizar las operaciones más habituales.

\* Requiere disco duro opcional.

### Drivers de un solo clic (modelos SP)

La funcionalidad de RPCS, el intuitivo driver de impresión basado en iconos de Ricoh tan popular entre los usuarios, se ha incorporado en el driver PCL estándar de los modelos SP. El driver PCL y el driver PostScript opcional están basados en iconos gráficos que permiten seleccionar con un solo clic configuraciones complejas, como impresión dúplex, paginación de folletos, grapado y plegado.



### Exportación de preferencias (modelos SP)

Los usuarios pueden exportar sus preferencias, como la configuración del sistema, los ajustes de aplicaciones y los accesos directos a programas, desde el MFP a una tarjeta SD o una carpeta local en un PC cliente con WebImageMonitor. Estas preferencias se podrán aplicar en otros MFP compatibles. Esta función facilita enormemente la configuración, ya que el administrador puede aplicar los mismos ajustes a varios dispositivos de forma rápida y sencilla.

### Escaneo en color (modelos L y SP)

Los modelos L y SP están configurados para poder escanear en color. Los modelos L incorporan un driver TWAIN compatible con la mayoría de las soluciones de escaneo controladas por software. Los modelos SP ofrecen la avanzada funcionalidad de "Escaneo a" de Ricoh. A través del panel de mandos con pantalla táctil, los documentos pueden reenviarse a un correo electrónico, guardarse en una memoria USB/tarjeta SD, una ubicación de red o una dirección FTP.



### Escaneo en A6 (modelos L y SP)

El escaneo A6 es un requisito en el sector bancario, donde habitualmente es necesario escanear y copiar recibos y acuses de pago en este formato. Los modelos L y SP admiten el escaneo en A6. Para simplificar el acceso, es posible programar las dimensiones de escaneo A6 y guardarlas como acceso directo en la pantalla de inicio de los modelos SP.

### Copia de tarjetas de identificación

Los nuevos modelos permiten en todos los casos la copia de tarjetas de identificación, un requisito importante en el sector bancario. Esta prestación facilita las copias de tarjetas de identificación. Los dos lados de la tarjeta de identificación se copian automáticamente en una de las caras de una hoja de papel. El usuario simplemente debe seleccionar el modo de copia de tarjetas de identificación antes de escanear el anverso y el reverso de la tarjeta.

### PDF de alta compresión (modelos SP)

Los escáneres convencionales tienen dificultades para mantener un equilibrio entre el tamaño del archivo y la calidad de la imagen. Los modelos SP comprimen documentos de una o varias páginas y crean PDF de alta compresión, con un tamaño de archivo óptimo determinado por el escáner en función de la relación de la imagen con el texto. La generación de archivos PDF comprimidos reduce el tráfico de red, especialmente si se imprimen con Impresión directa de PDF.

### Transmisión de PDF cifrados (modelos SP)

Los documentos escaneados a correo electrónico, guardados en una memoria USB/tarjeta SD o almacenados en una ubicación de red pueden cifrarse y protegerse mediante contraseña para garantizar que solo los lean los destinatarios previstos. Esta función resultará interesante para las empresas y departamentos que procesen documentos confidenciales como información de productos nuevos, información personal y contratos.

### Document Server \* (modelos SP)

El Document Server opcional puede utilizarse para almacenar hasta 3.000 documentos/9.000 páginas. Los documentos se pueden escanear directamente al Document Server o se pueden recibir por fax, correo electrónico o transferencia IP. Los documentos impresos periódicamente, como los extractos de gastos, pueden guardarse en el Document Server y volver a imprimirse cuando sea necesario, lo que elimina la necesidad de disponer de documentos preimpresos en stock.

\* Requiere disco duro opcional.

### Búsqueda y vista previa\* (modelos SP)

Los documentos del Document Server opcional pueden buscarse por el nombre del archivo o la vista en miniatura. La función de miniaturas también puede utilizarse para previsualizar y confirmar el contenido del documento. La posibilidad de previsualizar los documentos escaneados permite a los usuarios consultar la información escaneada antes de enviarla, con lo que pueden evitarse errores con un importante impacto en los costes o en la imagen de la empresa.

\* Requiere disco duro opcional.

### Dirección LDAP (modelos SP)

Con la compatibilidad de LDAP (Protocolo ligero de acceso a directorios), los usuarios pueden seleccionar direcciones de correo electrónico y fax directamente desde el panel de mandos del MFP. Los números de fax y direcciones de correo electrónico pueden actualizarse automáticamente desde los servidores LDAP. Los usuarios pueden buscar los números de fax en el panel de mandos del MFP. Las direcciones pueden buscarse por nombre, dirección de correo electrónico, número, empresa y nombre de departamento.

### Navegador web opcional\* (modelos SP)

Con el navegador web para MFP opcional, los usuarios pueden navegar por sitios web externos e imprimir la página mostrada directamente desde el panel de mandos del MFP. Además, las direcciones de las páginas web pueden guardarse como iconos en la pantalla de inicio. Esta función permite a los usuarios imprimir mapas de Google, billetes electrónicos y vales sin necesidad de acceder a un PC o un Mac.

Sin embargo, hay que señalar que esta función tiene algunas limitaciones. Por su sistema de compilación, algunas páginas web no pueden visualizarse en el navegador web y las que presentan varios marcos no pueden imprimirse. De momento, no es posible determinar de antemano qué páginas web son compatibles y cuáles no.

\* También requiere disco duro opcional.

### **Compatibilidad con AirPrint\* (modelos SP)**

Los nuevos MFP son compatibles con AirPrint, por lo que permiten imprimir directamente desde dispositivos con iOS 4.2, como el iPhone y el iPad. En el modo inalámbrico, los dispositivos con iOS detectan de forma automática los equipos compatibles. Ahora podrá imprimir correos, fotos, páginas web y otros documentos en un abrir y cerrar de ojos sin necesidad de descargar drivers de impresión ni conectar físicamente los dispositivos.

\* No disponible en el momento del lanzamiento. El calendario de compatibilidad se dará a conocer más adelante.

### **Lector de USB/tarjetas SD\* (modelos SP)**



Los modelos SP incorporan una ranura para USB/tarjetas SD. Está situada en el lado derecho del panel de mandos, por lo que el acceso no puede ser más fácil. Resulta especialmente útil en entornos con mucho tráfico de usuarios, ya que les permite imprimir documentos PDF e imágenes JPEG/TIFF sin necesidad de abrirlos primero en un ordenador. Los archivos JPEG pueden previsualizarse en color en el panel de mandos del MFP.

\* Se requiere un disco duro opcional para imprimir desde USB/tarjetas de memoria SD.

### **Correo a impresión\* (modelos SP)**

Correo a impresión es una nueva función que permite a los usuarios enviar un mensaje de correo electrónico con datos adjuntos directamente a un MFP que admita PostScript para su impresión. Esta función es especialmente útil en entornos en los que se utilizan smartphones con frecuencia. Mediante Correo a impresión, los mensajes y archivos adjuntos recibidos en el smartphone pueden imprimirse directamente con el MFP sin necesidad de abrirlos en un ordenador.

\* Requiere disco duro opcional.

### **Impresión directa de PDF (modelos SP)**

Impresión directa de PDF permite imprimir documentos PDF directamente en un MFP que admita PostScript. Aunque los archivos PDF son relativamente pequeños, aumentan de tamaño al procesarlos y pueden suponer una carga innecesaria en la red. Con Impresión directa de PDF, el MFP procesa los documentos, y no el ordenador, con lo que se reduce el tráfico en la red y se liberan recursos del ordenador.

### **Impresión en papel con membrete (modelos SP)**

La función de impresión en papel con membrete sincroniza las rutas del papel para la impresión en modo simple y dúplex para poder utilizar una sola bandeja de papel con membrete preimpreso en ambos casos. Tanto si imprimen en una cara como en dos, los MFP de Ricoh dejan un espacio en la parte superior de la primera página para evitar imprimir en el membrete.

### **Impresión de folletos con diseños específicos (modelos SP)**

La impresión de folletos con diseños específicos\* está disponible tanto en entornos Mac OS como Windows. Se trata de una opción muy práctica para reducir el consumo de papel, ya que facilita la presentación de documentos grandes, como archivos PowerPoint con varias diapositivas, en el compacto formato folleto. Con esta función, el MFP se encarga de organizar en mosaico y paginar automáticamente varias páginas e imprimirlas con la distribución en mosaico (2 en 1 o 4 en 1) en formato folleto.

\* Las impresoras MP 2001SP y MP 2501SP pueden imprimir folletos, pero como no cuentan con opción de acabado de folletos, el usuario tendrá que plegar y grapar los documentos a mano.

## 8.3 Principales argumentos de venta: soluciones de flujo de trabajo (modelos SP)

- ◆ Autenticación en varios niveles
- ◆ Tarjeta VM, para agilizar las soluciones de flujo de trabajo
- ◆ Impresión segura cifrada
- ◆ Información de seguridad obligatoria
- ◆ PDF firmados digitalmente
- ◆ Sobrescritura y cifrado del disco duro

### Controlador de próxima generación (modelos SP)

Los productos multifuncionales usan sistemas operativos tan complejos como los utilizados en ordenadores y smartphones. Las MP 2001SP y MP 2501SP son soluciones aptas para integrarse en plataformas basadas en la arquitectura de controladores de próxima generación de Ricoh, el sistema operativo para productos multifuncionales más avanzado disponible en el mercado actualmente.

La arquitectura integrada del controlador, que incluye un circuito integrado de aplicación específica (ASIC) desarrollado especialmente con un rápido procesador de 1 Ghz, permite procesar al mismo tiempo múltiples aplicaciones, como impresión, copia, escaneo y comunicación por fax, para acelerar así el flujo de trabajo y mejorar la productividad.

El controlador integrado cuenta con potentes micro-procesadores que utilizan la memoria disponible de la manera más efectiva. La tarjeta de red integrada permite la conexión directa a redes Ethernet, y ofrece banda ancha y transmisión de datos a alta velocidad. Gracias a su avanzado diseño, el controlador puede conectarse a redes Gigabit Ethernet.

El controlador incorporado, basado en una arquitectura de software de código abierto, ejecuta las aplicaciones integradas que controlan la infraestructura del documento y automatizan los procesos. El kit de desarrollo de software (SDK) de Ricoh permite a los integradores de sistemas desarrollar nuevas aplicaciones incorporadas para mejorar el rendimiento, aumentar la versatilidad y personalizar soluciones según las necesidades empresariales.

Muchos de los argumentos de venta descritos a continuación tienen relación con las ventajas de la arquitectura de controladores de próxima generación de Ricoh.

### Plataforma de soluciones (modelos SP)

En los modelos SP, hay disponible una tarjeta VM de forma opcional. La tarjeta VM funciona con aplicaciones de software inteligentes como StreamLine NX, utilizadas para automatizar, optimizar y gestionar el flujo de trabajo de los documentos. La opción Streamline NX permite autenticar a usuarios, restringir el acceso, registrar los usos y retener las impresiones de forma segura hasta su desbloqueo.

### Impresión retenida obligatoria\* (modelos SP)

Para proteger la confidencialidad y reducir el malgasto de recursos, el administrador puede configurar el ajuste de impresión predeterminado a "impresión retenida". Con "impresión retenida" como opción predeterminada, la salida de impresión se retiene en el Document Server opcional hasta que el autor la active en el momento de su recogida. Los trabajos que ya no sean necesarios podrán eliminarse sin imprimirlos, con el consiguiente ahorro de papel.

\* Requiere disco duro opcional.

### Información de seguridad obligatoria (modelos SP)

La función Información de seguridad obligatoria refuerza la seguridad de los documentos mediante la inclusión automática de etiquetas de seguridad en todos los documentos producidos. La información de seguridad adjuntada contiene el nombre o ID de usuario del autor, la fecha y la hora en que se imprimió el trabajo, la dirección IP del ordenador de origen y el número de serie del equipo multifuncional en que se imprimió el trabajo.





## Impresión de página banner (modelos SP)

Con la nueva función Impresión de página de banner, se imprime una hoja al principio de cada trabajo de impresión para identificar a su autor. Esta prestación facilita la identificación de los trabajos en entornos con muchos usuarios, con lo que se reduce el riesgo de pérdida o duplicación. La página de separación incluye el nombre de usuario del autor, la fecha y la hora de impresión, el nombre de host del ordenador de procedencia y el nombre del trabajo.

## Asignación de cuotas\* (modelos SP)



La Asignación de cuotas permite al administrador limitar la impresión de determinados usuarios y grupos de usuarios. Mediante la definición de límites de páginas y por usuario, el administrador puede controlar el entorno de impresión y reducir costes. La impresión de fax no está restringida. Una nueva función de programación permite al administrador establecer en qué punto se reinician las cuotas de impresión de usuarios y grupos.

\* Requiere disco duro opcional.

## Data Overwrite Security\* y cifrado del disco duro\* (modelos SP)

Data Overwrite Security sobrescribe los datos presentes en la unidad de disco duro del MFP con datos aleatorios. Los datos pueden sobrescribirse un máximo de nueve veces para impedir la recuperación de la información original. Este método de sobrescritura es el que utiliza el Departamento de Defensa de Estados Unidos. El cifrado del disco duro protege la información mediante el cifrado de la libreta de direcciones, la información de autenticación y los documentos almacenados.

\* Estándar con la opción de disco duro

## Dúplex predeterminado (modelos SP)

Para fomentar unas prácticas sostenibles y reducir el consumo de papel, la impresión dúplex es la opción predeterminada en los drivers de impresión PCL y PS (opcional). En caso necesario, los usuarios pueden cambiar este ajuste seleccionando manualmente "impresión simple" o cambiando el ajuste predeterminado de impresión dúplex a "off".

## Control de copia no autorizada (modelos SP)

Esta función aumenta la protección, ya que evita que se copien sin autorización documentos confidenciales. Así, se incrusta un patrón de texto del tipo "Copia no permitida" en el documento original como marca de agua. Esta marca de agua se repite en las copias para dificultar su lectura. Los MFP de Ricoh con la opción Seguridad de datos de copia reconocen esta marca e impiden que se copie el documento.

## Temporizador de recepción de fax\* (modelos SP)

Para reducir el riesgo de que los faxes entrantes se queden en una bandeja de recogida a la vista de empleados no autorizados o mezclados con otros documentos, el administrador puede programar su recepción en horas concretas. Además, los faxes entrantes recibidos durante la noche o el fin de semana pueden retenerse en la memoria e imprimirse automáticamente a una hora determinada.

\* Requiere las opciones de fax y disco duro.

## PDF/A y PDF con firma digital (modelos SP)



PDF/A es un formato de archivo y norma ISO para el archivado a largo plazo de documentos electrónicos. El formato bloquea el documento para evitar cambios en el original y registra un "certificado de dispositivo" en el documento para identificar el dispositivo de escaneo. Los PDF con firma digital son un requisito para las facturas electrónicas y una opción recomendada para la gestión de documentos electrónicos.

## Optimización del nivel de cifrado (modelos SP)

El cifrado mejorado permite al usuario seleccionar unos algoritmos de cifrado más seguros a la hora de cifrar documentos en PDF. Según las regulaciones gubernamentales o sectoriales que deba cumplir, el cliente deberá elegir un nivel de cifrado optimizado u otro. Los algoritmos admitidos son AES256bit (utilizado por el gobierno estadounidense, NESSIE en la UE y CRYPTREC en Japón) y SHA-2 (utilizado por la Agencia Nacional de Seguridad de Estados Unidos).

## 9. Mantenimiento y consumibles

- ◆ Coste por página competitivo
- ◆ Facturación con contadores
- ◆ Contrato de servicio de pago por página
- ◆ Servicio gestionado
- ◆ Precios transparentes
- ◆ Seguimiento mediante @Remote

El mantenimiento de las MP 2001, MP 2001L, MP 2501L, MP 2001SP y MP 2501SP debe dejarse en manos de un técnico de mantenimiento experimentado. Al igual que los otros MFP de Ricoh, el servicio de mantenimiento se puede ofrecer según un modelo de pago por página (PpP) que incluya el tóner.

Las nuevas máquinas son fiables y resistentes. El nivel objetivo de MCBC (media de copias entre llamadas) es de 27.300 páginas, por lo que un cliente que procese unas 3.500 páginas al mes podría necesitar una visita de mantenimiento una vez cada siete u ocho meses.

El servicio PpP ofrece al cliente las siguientes ventajas:

- Precio transparente todo incluido
- Bajo coste por página preacordado
- Pago por consumo (sin necesidad de hacer acopio de costosos consumibles)
- Servicio integral
- Control total y máxima visibilidad de los costes de impresión

Los nuevos productos presentan unos costes de explotación similares a sus predecesores. Aunque los costes de funcionamiento son similares, los comerciales deben remitirse a los responsables de ventas o servicio técnico para conocer los precios reales.



Con @Remote, los dispositivos pueden controlarse en tiempo real y el personal de servicio técnico de Ricoh puede identificar los problemas antes de que los usuarios los detecten y enviar consumibles, como por ejemplo el tóner, antes de que surja la necesidad.

Los datos sobre mantenimiento y consumibles se indican a continuación:

Especificaciones de mantenimiento y consumibles				
		MP 2001	MP 2001L/2501L	MP 2001SP/2501SP
Rendimiento del tóner <sup>1</sup>		9.000 impresiones	9.000 impresiones	9.000 impresiones
Rendimiento del revelador		60.000 impresiones	60.000 impresiones	60.000 impresiones
Volumen de impresión	Volumen de impresión mensual medio:	3.000 impresiones	3.500/4.000 impresiones	3.500/4.000 impresiones
	Volumen de impresión mensual máximo:	10.000 impresiones	10.000 impresiones	10.000 impresiones
	Ciclo duty:	30.000 impresiones	30.000 impresiones	30.000 impresiones
Mantenimiento	Ciclo PM:	60.000 impresiones	60.000 impresiones	60.000 impresiones
	MCBC:	27.300 impresiones	27.300 impresiones	27.300 impresiones
Vida útil de la máquina		5 años o 600.000 impresiones, lo que ocurra primero		

<sup>1</sup> Papel A4, cobertura del tóner del 6%

## 10. Especificaciones

Especificaciones del motor				
		MP 2001	MP 2001L/2501L	MP 2001SP/2501SP
Velocidad de la primera impresión		6,5 segundos	6,5 segundos	6,0 segundos
Velocidad del motor		20 ppm	20 / 25 ppm	20 / 25 ppm
Velocidad en dúplex		-	20 / 25 ppm	20 / 25 ppm
Velocidad de copia una a una		20 cpm	20 cpm	20/25 cpm
Resolución		600 dpi (copia)	600 dpi (escaneo/copia/impresión)	600 dpi (escaneo/copia/impresión)
Memoria		16 MB	128 MB	1.024 MB
Unidad de disco duro		-	-	250 GB*
Capacidad de entrada de papel	Estándar	350 hojas	350/600 hojas	350/600 hojas
	Máxima	1.350 hojas	1.350/1.600 hojas	1.350/1.600 hojas
Capacidad de salida de papel	Estándar	250 hojas	250 hojas	250 hojas
	Máxima	-	-	350 hojas
Dimensiones (an×pr×al)		587×568×431 mm	587×568×431 mm MP 2001L 587×568×529 mm MP 2501L	587×568×460 mm MP 2001SP 587×568×558 mm MP 2501SP
Peso de la máquina		35,0 kg	37,0/47,0 kg	38,5/43,0 kg

\* Opcional

Especificaciones del papel				
		Capacidad (A4 80 g/m <sup>2</sup> )	Tamaño	Gramaje
Bandeja de papel 1 (MP 2001/2001L/2501L)		250 hojas	A3 - A5	60 - 90 g/m <sup>2</sup>
Bandeja de papel 1 (MP 2001SP/2501SP)		250 hojas	A3 - A5	60 - 105 g/m <sup>2</sup>
Bandeja de papel 2 (MP 2501L)		250 hojas	A3 - A5	60 - 90 g/m <sup>2</sup>
Bandeja de papel 2 (MP 2501SP)		250 hojas	A3 - A5	60 - 105 g/m <sup>2</sup>
Bandeja bypass		100 hojas	A3 - A6	60 - 162 g/m <sup>2</sup>
PB2000 1-Tray paper bank *		500 hojas	A3 - A5	60 - 105 g/m <sup>2</sup>
PB2010 2-Tray paper bank *		500 hojas (×2)	A3 - A5	60 - 105 g/m <sup>2</sup>
Unidad dúplex (MP 2001L/2501L y MP 2001SP/2501SP)		Ilimitada	A3 - A5	64 - 90 g/m <sup>2</sup>
DF2020 ARDF*	Simple	100 hojas	A3 - A5	40 - 128 g/m <sup>2</sup>
	Dúplex	100 hojas	A3 - A5	52 - 105 g/m <sup>2</sup>
DF2030 ARDF*	Simple	50 hojas	A3 - A5	40 - 128 g/m <sup>2</sup>
	Dúplex	50 hojas	A3 - A5	52 - 105 g/m <sup>2</sup>
Bandeja de salida interna		250 hojas	A3 - A6	-
BN2010 1-Bin tray * (MP 2001SP/2501SP)		100 hojas	A3 - A6	60 - 105 g/m <sup>2</sup>

\* Opcional

Especificaciones de la copiadora				
		MP 2001	MP 2001L/2501L	MP 2001SP/2501SP
General	Multicopia: Ampliación: Reducción: Zoom:  Selección de ampliación automática: Selección de papel automática: Cambio de bandeja automático: Modo Original:	Hasta 99 3× (122, 141, 200%) 4× (93, 82, 75, 71, 50%) 25% - 200% (incrementos de 1%) Estándar Estándar Estándar Texto, Texto/Foto, Foto	Hasta 99 3× (122, 141, 200%) 4× (93, 82, 75, 71, 50%) 25% - 200% (incrementos de 1%) Estándar Estándar Estándar Texto, Texto/Foto, Foto	Hasta 999 3× (122, 141, 200%) 4× (93, 82, 75, 71, 50%) 25% - 200% (incrementos de 1%) Estándar Estándar Estándar Texto, Texto/Foto, Foto
Clasificación	Clasificación electrónica: Clasificación con desplazamiento: Clasificación con giro: Apilado:	Estándar No Estándar Estándar	Estándar No Estándar Estándar	Estándar No Estándar Estándar
Creación de documento	Libro a simple: Dúplex a simple: Combinación (x-en-1): Modo revista: División en capítulos: Inserción de portadas: Designación de papel: Separador OHP: Copia doble: Copia de muestra:	Estándar Estándar Estándar No No No No No No No	Estándar Estándar Estándar No No No No No No No	Estándar Estándar Estándar No No No No No No No
Programación	Programa de usuario: Códigos de usuario: Preprogramación trabajo: Interrupción de trabajo: Visualización de papel especial: Selector de panel de 2 idiomas:	No Estándar (50 hojas) No No Estándar No	No Estándar (50 hojas) No No Estándar No	Estándar (25) Estándar (50 hojas) No No Estándar Estándar
Edición de imagen	Borrado de centro/borde: Ajuste de margen: Centrado: Repetir imagen: Conversión de color: Borrado de colores: Fondo de color:	No Estándar No No No corresponde No corresponde No corresponde	No Estándar No No No corresponde No corresponde No corresponde	No Estándar No No No corresponde No corresponde No corresponde
Sello	Numeración de páginas: Fecha: Numeración de fondo: Sello de usuario: Sello predeterminado:	No No No No No	No No No No No	No No No No No



Especificaciones de la impresora				
		MP 2001	MP 2001L/2501L	MP 2001SP/2501SP
General	Memoria: Disco duro: Lenguajes de impresora: Interfaces:  Compatibilidad con drivers de MS Windows: Impresora WS:	No corresponde	128 MB - GDI USB 2.0B 10/100Base-Tx*	1.024 MB 250 GB* PCL5e/6, Adobe PS3* USB 2.0A/B, 1000Base-T IEEE802.11a/b/g*, IEEE1284*, Bluetooth* Win XP/Vista/7/ Server2003/2008 Estándar
Características de impresora	Impresión directa de PDF: Impresión de muestra: Impresión bloqueada: Impresión retenida: Impresión almacenada: Compatible con PictBridge: Impresión desde USB/SD:	No corresponde	No No No No No No No	Estándar Opcional (disco duro) Opcional (disco duro) Opcional (disco duro) Opcional (disco duro) No Opcional (disco duro)
Otros	Compatible con DDNS: Gateway NDPS (Novell): Bonjour (Macintosh OS X): Filtro Unix (Unix/Linux): Compatibilidad con CUPS (Unix/Linux): Tipo de dispositivo personalizado (SAP/R3): Utilidad de opción de dispositivo (Citrix): Compatibilidad con HPT (IBM AS/400):	No corresponde	No No No No No No No	Estándar Estándar Estándar Estándar Estándar Estándar Estándar

\* Opcional

Especificaciones de la interfaz		
		MP 2001L/2501L y MP 2001SP/2501SP
USB 2.0 tipo B <sup>1</sup>	Velocidad de transmisión de datos:	12 / 480 Mbps (Velocidad máxima / Alta velocidad)
10/100Base-Tx <sup>1*</sup> (Ethernet)	Velocidad de transmisión de datos: Protocolo:	100, 10 Mbps TCP/IP (v4)
USB 2.0 tipo A/B <sup>2</sup>	Velocidad de transmisión de datos:	12 / 480 Mbps (Velocidad máxima / Alta velocidad)
1 000Base-T <sup>2</sup> (Gigabit Ethernet)	Velocidad de transmisión de datos: Protocolo:	1.000, 100, 10 Mbps TCP/IP, IPX/SPX*
IEEE802.11a/b/g <sup>2*</sup> (LAN inalámbrica)	Velocidad de transmisión de datos: Protocolo: Seguridad:	54 Mbps TCP/IP, IPX/SPX* WEP / WPA / WPA 2
Bluetooth <sup>2*</sup>	Velocidad de transmisión de datos: Distancia:	1 Mbps 10 m (máx.)
IEEE1284 <sup>2*</sup> (Paralelo)	Velocidad de transmisión de datos:	0,5 - 2 Mbps

\* Opción, <sup>1</sup> = MP 2001L/2501L, <sup>2</sup> = MP 2001SP/2501SP

Especificaciones del escáner				
		MP 2001	MP 2001L/2501L	MP 2001SP/2501SP
General	Resolución óptica: Resolución predefinida: Velocidad de escaneo:  Área de escaneo:  Interfaces:  Escáner WS: Compatibilidad sRGB: Búsqueda LDAP: Vista previa: Formato de archivo:	No corresponde	600 dpi / 3 × 8 bits 100/200/300/400/600 dpi 17,5 ipm (A4, 200 dpi, B/N) 6 ipm (A4, 200 dpi, Col) 297×432 mm (cristal) A3 (ARDF) USB 2.0B 10/100Base-Tx* No No No No En función de la aplicación	600 dpi / 3 × 8 bits 100/200/300/400/600 dpi 50 ipm (A4, 200 dpi, B/N) 50 ipm (A4, 200 dpi, Col) 297×432 mm (cristal) A3 (ARDF) USB 2.0A/B, 1000Base-T IEEE802.11a/b/g* Estándar Estándar Estándar Estándar TIFF individual/varias páginas JPEG individual PDF individual/varias páginas PDF de compresión alta
Características	Escaneo a correo electrónico: Escaneo a URL: Escaneo a SMB: Escaneo a NCP: Escaneo a FTP: Escaneo a USB/SD: Red TWAIN:	No corresponde	No No No No No No Estándar	Estándar Opcional (disco duro) Estándar Estándar Estándar Estándar Estándar

\* Opcional

Especificaciones de fax (opcional)				
		MP 2001	MP 2001L/2501L	MP 2001SP/2501SP
General	Circuito: Compatibilidad: Número de líneas: Resolución:  Método de compresión: Velocidad de escaneo: Velocidad de módem: Velocidad de transmisión <sup>1</sup> : Compatibilidad con LDAP: Memoria SAF: Copia de seguridad de memoria: Memoria de teléfonos: Marcación en grupo:	No corresponde	No corresponde	PSTN, PBX ITU-TG3 1 × Súper G3 Estándar (200 × 100 dpi) Detalle (200 × 200 dpi) MH, MR, MMR, JBIG 2 segundos por página 33,6 Kbps ~ 2 segundos Estándar 4 MB 1 hora 1.000/2.000 (est./máx.) 100
Funciones de fax	Fax de libro: Reenvío de fax: LAN Fax: IP Fax (ITU-T T.38): Internet Fax (ITU-T T.37):	No corresponde	No corresponde	Estándar Estándar Estándar Estándar Estándar (Modo completo)

<sup>1</sup> Tabla ITU-T núm. 1 (Slerexe) en modo estándar, JBIG

Especificaciones de seguridad				
		MP 2001	MP 2001L/2501L	MP 2001SP/2501SP
Autenticación	Autenticación de Windows:	No corresponde	No	Estándar
	Autenticación LDAP:		No	Estándar
	Autenticación básica:		No	Estándar
	Autenticación de código de usuario:		No	Estándar
	Autenticación del servidor de integración:		No	Estándar
	Autenticación SMTP (email):		No	Estándar
	POP antes de SMTP (correo electrónico):		No	Estándar
Acceso NIB Control	Restricción de rango de IP:	No corresponde	No	Estándar
	Restricción de puerto de IP:		No	Estándar
	Restricción de protocolo:		No	Estándar
Cifrado	SSL (IPP/WEB/SDM):	No corresponde	No	Estándar
	IPsec:		No	Estándar
	S/MIME (email):		No	Estándar
	SNMPv3 (SDM):		No	Estándar
	Cifrado de disco duro:		No	Estándar
	Cifrado de libreta de direcciones:		No	Estándar
	Cifrado de contraseña PDF:		No	Estándar
	Cifrado de contraseña de autenticación:		No	Estándar
	WPA2 (LAN inalámbrica):		No	Estándar
Otros	Data Overwrite Security:	No corresponde	No	Estándar
	Impresión bloqueada:		No	Opcional (disco duro)
	Protección de documentos almacenados (DS):		No	Estándar
	Protección de menú de los equipos multifuncionales:		No	Estándar
	Control de copia no autorizada (impresión):		No	Estándar
	Unidad de seguridad de datos de copia (copia):		No	Opcional (Tipo G)

Especificaciones medioambientales				
		MP 2001	MP 2001L/2501L	MP 2001SP/2501SP
Sector energético Consumo	Modo de funcionamiento:	442 W	442/442 W	433/433 W
	Modo Listo:	108 W	105/106 W	113/113 W
	- Tiempo de calentamiento:	10 segundos	10 segundos	20 segundos
	Modo apagado/reposo:	0,6 W	2,3/2,3 W	0,6/0,6 W
	- Tiempo de recuperación:	9,8 segundos	9,8/9,8 segundos	9,6/9,6 segundos
	Uso máximo de energía:	1.550 W	1.550 W	1.550 W
	Consumo típico de energía (Energy Star):	1.090 W/h	1.330/1.594 W/h	892/1.082 W/h
Emisiones y diseño para reciclaje	Emisiones TVOC:	0,08 mg/h	0,08 mg/h	0,99 mg/h
	Emisiones de polvo:	0,50 mg/h	0,50 mg/h	0,62 mg/h
	Ruido (Potencia de sonido) en funcionamiento:	62,8 dB (unidad principal) 66,0 dB (completo)	62,8/61,6 dB (unidad principal) 66,0/66,6 dB (completo)	61,5/61,5 dB (unidad principal) 66,2/67,3 dB (completo)
	Ruido (Potencia de sonido) en espera:	31,4 dB	31,4/31,5 dB	31,3/31,4 dB
	Tóner PxP:	No	No	No
	Reciclaje de cartucho de tóner:	No corresponde	No corresponde	No corresponde
Conformidad con certificaciones, normas ISO y legislación	Energy Star:	Sí	Sí	Sí
	Blue Angel (BAM):	Sí	Sí	Sí
	ISO 9001:2000 (Calidad):	Sí	Sí	Sí
	ISO 14001:2004 (Medio ambiente):	Sí	Sí	Sí
	ISO 18001 (Salud y Seguridad):	Sí	Sí	Sí
	ISO 11469/ISO 1043 (Plástico):	Sí	Sí	Sí
	WEEE:	Sí	Sí	Sí
RoHS:	Sí	Sí	Sí	

# 11. Códigos EDP

Códigos EDP de la máquina y las opciones: MP 2001					
Categoría	Artículo	Nombre del producto	Código EDP	Debe instalar	No puede instalar
Unidad principal	MP 2001	Ricoh MP 2001	416497	Tóner, revelador*, kit de OI y tapa de cristal de exposición o ARDF	
	MP 2001	Gestetner MP 2001 Nashuatec MP 2001 Rex-Rotary MP 2001	416704		
Documento Gestión	Cristal de exposición	Tapa del cristal de exposición PN2000	416478		ARDF
	ARDF	ARDF DF2030	416490		Tapa del cristal de exposición
	Tirador ADF	Tirador ADF tipo C	416213	ARDF	
	Banco de papel (1x500)	Paper Feed Unit PB2000	416455	Mueble alto	PB2010
	Banco de papel (2x500)	Paper Feed Unit PB2010	416456	Mueble mediano	PB2000
	Mueble mediano	Medium Cabinet 36	985192	PB2010	Mueble alto
	Mueble alto	High Cabinet 37	985193	PB2000	Mueble mediano
Seguridad	Unidad de interfaz de contador opcional	Optional Counter Interface Unit Type A	413012		

\* El revelador se suministra como pieza de servicio y no está incluido en la unidad central

Kits de OI - MP 2001					
Idioma	Descripción	Código EDP	Idioma	Descripción	Código EDP
Inglés	OI2001EN	985457	Noruego	OI2001NR	985494
Francés	OI2001FR	985483	Portugués	OI2001PR	985495
Alemán	OI2001GE	985485	Polaco	OI2001PL	985499
Italiano	OI2001IT	985486	Finés	OI2001FN	985500
Neerlandés	OI2001NL	985487	Danés	OI2001DN	985501
Español	OI2001SP	985488	Catalán	OI2001CA	985503
Sueco	OI2001SW	985490	Turco	OI2001TU	985504
Checo	OI2001CZ	985492	Ruso	OI2001RU	985506
Húngaro	OI2001HN	985493	Griego	OI2001GR	985507

Códigos EDP de la máquina y las opciones - MP 2001L y MP 2501L					
Categoría	Artículo	Nombre del producto	Código EDP	Debe instalar	No puede instalar
Unidad principal	MP 2001L	Ricoh MP 2001L	416482	Tóner, revelador*, kit de OI y tapa de cristal de exposición o ARDF	
	MP 2001L	Gestetner MP 2001L Nashuatec MP 2001L Rex-Rotary MP 2001L	416703		
	MP 2501L	Ricoh MP 2501L	416488		
	MP 2501L	Gestetner MP 2501L Nashuatec MP 2501L Rex-Rotary MP 2501L	416702		
Documento Gestión	Cristal de exposición	Platen Cover PN2000	416478		ARDF
	ARDF	ARDF DF2030	416490		Tapa del cristal de exposición
	Tirador ADF	ADF Handle TypeC	416213	ARDF	
	Banco de papel (1x500)	Paper Feed Unit PB2000	416455	Mueble (ver pág. 14/15)	PB2010
	Banco de papel (2x500)	Paper Feed Unit PB2010	416456	Mueble (ver pág. 14/15)	PB2000
	Mueble bajo	Low Cabinet 35	985191		Mueble mediano o bajo

### Códigos EDP de la máquina y las opciones - MP 2001L y MP 2501L

	Mueble mediano	Medium Cabinet 36	985192		Mueble bajo o alto
	Mueble alto	High Cabinet 37	985193		Mueble bajo o mediano
Interfaces	Interfaz de red	DDST Unit Type M1	416492		
Seguridad	Unidad de interfaz de contador opcional	Optional Counter Interface Unit Type A	413012		

\* El revelador se suministra como pieza de servicio y no está incluido en la unidad principal

### Kits de OI - MP 2001L y MP 2501L

Idioma	Descripción	Código EDP	Idioma	Descripción	Código EDP
Inglés	OI2501LEN	983810	Noruego	OI2501LNR	983819
Francés	OI2501LFR	983731	Portugués	OI2501LPR	983739
Alemán	OI2501LGE	983815	Polaco	OI2501LPL	983740
Italiano	OI2501LIT	983816	Finés	OI2501LFN	983821
Neerlandés	OI2501LNL	983817	Danés	OI2501LDN	984413
Español	OI2501LSP	983818	Catalán	OI2501LCA	983820
Sueco	OI2501LSW	983736	Turco	OI2501LTU	983745
Checo	OI2501LCZ	983737	Ruso	OI2501LRU	983746
Húngaro	OI2501LHN	983738	Griego	OI2501LGR	983747

### Códigos EDP de la máquina y las opciones - MP 2001SP y MP 2501SP

Categoría	Artículo	Nombre del producto	Código EDP	Debe instalar	No puede instalar
Unidad principal	MP 2001SP	Ricoh MP 2001SP	416450	Tóner, revelador*, kit de OI y tapa de cristal de exposición o ARDF	
	MP 2001SP	Gestetner MP 2001SP Nashuatec MP 2001SP Rex-Rotary MP 2001SP	416701		
	MP 2501SP	Ricoh MP 2501SP	416447		
	MP 2501SP	Gestetner MP 2501SP Nashuatec MP 2501SP Rex-Rotary MP 2501SP	416700		
Documento Gestión	Tapa del cristal de exposición	Tapa del cristal de exposición PN2000	416478		ARDF
	ARDF	ARDF DF2020	416554		Tapa del cristal de exposición
	Tirador ADF	ADF Handle TypeC	416213	ARDF	
	Banco de papel (1x500)	Paper Feed Unit PB2000	416455	Mueble (ver pág. 16/17)	PB2010
	Banco de papel (2x500)	Paper Feed Unit PB2010	416456	Mueble (ver pág. 16/17)	PB2000
	Mueble bajo	Low Cabinet 35	985191		Mueble mediano o bajo
	Mueble mediano	Medium Cabinet 36	985192		Mueble bajo o alto
Mueble alto	High Cabinet 27	985193		Mueble bajo o mediano	
Acabado	Bandeja de 1 separador	1 Bin Tray BN2010	416454		
Impresión y escaneo	PostScript3	PostScript3 Unit Type M1	416474		
	Opción Netware	SD card for NetWare printing Type M1	416476		
	Unidad de memoria	Memory Unit Type M1 1,5 GB	416463		

**Códigos EDP de la máquina y las opciones - MP 2001SP y MP 2501SP**

	Paquete de fuentes Unicode	Unicode Font Package for SAP 1 License	413009	Unidad de disco duro	
	Paquete de fuentes Unicode	Unicode Font Package for SAP 10 License	413010	Unidad de disco duro	
	Paquete de fuentes Unicode	Unicode Font Package for SAP 100 License	413011	Unidad de disco duro	
Fax	Opción de fax	Fax Option Type M1	416458		Unidad de conexión de fax
	Unidad de conexión de fax	Fax Connection Unit Type M1	416471	Conexión de red a un MFP compatible con opción de fax	Opción de fax
	Marcador de fax	Marker Type 30	334049	Opción de fax	
Interfaces	Interfaz paralela	IEEE 1284 Interface Board Type A	411699		Interfaz inalámbrica o Bluetooth
	Interfaz inalámbrica (a/g)	IEEE 802.11a/g Interface Unit Type J	414009		Interfaz inalámbrica (g), paralela o Bluetooth
	Interfaz inalámbrica (g)	IEEE 802.11g Interface Unit Type K	414186		Interfaz inalámbrica (a/g), paralela o Bluetooth
	Interfaz Bluetooth	Bluetooth Interface Unit Type D	415818		Interfaz inalámbrica o paralela
Document Server	Disco duro opcional	Hard Disk Drive Option Type M1	416462		
	Tarjeta VM	VM CARD Type U	416164	Disco duro y unidad de memoria	
	Unidad de explorador	Browser Unit Type M1	416465	Unidad de disco duro	
	Convertidor de formato de archivos	File Format Converter Type E	414007	Unidad de disco duro	
Seguridad	Unidad de seguridad de datos de copia	Copy Data Security Unit Type G	416391	Unidad de disco duro	
	Unidad de interfaz de contador opcional	Optional Counter Interface Unit Type A	413012	Soporte de contador principal	
	Soporte de contador principal	Soporte de contador principal	Por confirmar		

\* El revelador se suministra como pieza de servicio y no está incluido en la unidad principal

**Kits de OI - MP 2001SP y MP 2501SP**

Idioma	Descripción	Código EDP	Idioma	Descripción	Código EDP
Inglés	OI2501EN	983663	Noruego	OI2501NR	983658
Francés	OI2501FR	983324	Portugués	OI2501PR	983333
Alemán	OI2501GE	983662	Polaco	OI2501PL	983657
Italiano	OI2501IT	983661	Finés	OI2501FN	983335
Neerlandés	OI2501NL	983327	Danés	OI2501DN	983487
Español	OI2501SP	983660	Catalán	OI2501CA	983488
Sueco	OI2501SW	983329	Turco	OI2501TU	983489
Checo	OI2501CZ	983659	Ruso	OI2501RU	983490
Húngaro	OI2501HN	983331	Griego	OI2501GR	983491

## 12. Competencia

- ◆ Gran abanico de productos, a la medida de las necesidades de los clientes
- ◆ Copiadoras, MFP y soluciones de flujo de trabajo
- ◆ Diseño compacto que ahorra espacio
- ◆ Funcionamiento simplificado gracias a drivers basados en iconos y pantalla táctil en color (modelos SP)
- ◆ Calentamiento rápido, gran velocidad de primera copia y producción rápida, para multiplicar la productividad
- ◆ Escaneo en color de serie (modelos L y SP)

### Cinco grandes ventajas

Hemos comparado las especificaciones de los MFP con las especificaciones de sus competidores más directos para subrayar las cinco grandes ventajas en comparación con cada modelo.

Los datos se han obtenido de las páginas web y folletos. Aunque se ha trabajado con gran cuidado para asegurar que la información sea precisa, no se admiten responsabilidades por errores u omisiones.

Los modelos comparados son los siguientes:

<b>Ricoh MP 2001</b>	frente a	Kyocera TASKalpha 180
★★★★★		
<b>Ricoh MP 2001L</b>	frente a	Canon iR 2520 Kyocera TASKalpha 181 Sharp MX-M182D Sharp MX-M202D Toshiba eSTUDIO 195 Xerox WorkCentre 5020
★★★★★		
<b>Ricoh MP 2501L</b>	frente a	Canon iR 2525 Kyocera TASKalpha 220 Toshiba eSTUDIO 223 Toshiba eSTUDIO 225 Toshiba eSTUDIO 243
★★★★★		
<b>Ricoh MP 2001L</b>	frente a	Canon iR 2520i Konica Minolta bizhub 215
★★★★★		
<b>Ricoh MP 2001L</b>	frente a	Canon iR 2525i Konica Minolta bizhub 223 Kyocera FS-6525MFP Kyocera TASKalpha 221 Sharp MX-M232D Sharp MX-M260 Xerox WorkCentre 5325
★★★★★		

Modelo	Ricoh MP 2001L	Canon iR 2520	Ventajas
<b>Funcionalidad</b>			
Copiadora	Estándar	Estándar	
Impresora	Estándar	Estándar	
Fax	No	Opc.	
Escáner	Estándar (color)	Estándar (color)	
<b>Características físicas</b>			
Dimensiones (Al x An x Pr)	431 x 587 x 568 mm	681 x 565 x 680 mm	Diseño compacto que ahorra espacio ★
Peso	37 kg	50,5 kg	
Memoria (estándar/máx.)	128 MB RAM/128 MB RAM	256 MB RAM/512 MB RAM	
Panel de mandos	Teclado y LCD de 4 líneas	Teclado y pantalla táctil	
<b>Rendimiento</b>			
Tiempo de calentamiento	10 segundos	30 segundos	Menor tiempo de espera ★
Primera página	6,5 segundos	6,4 segundos	
Varias páginas (A4/A3)	20/PC cpm	20/15 cpm	
Ciclo duty	30.000 impresiones	65.000 impresiones	
<b>Suministro de papel</b>			
Estaciones (est./máx.)	2/4	1/5	Procesamiento de papeles A4 y A3 en línea ★
Capacidad (est./máx.)	350/1.350 hojas	250/2.000 hojas	
Gramajes de papel (bandeja)	60 a 90 g/m²	64 a 90 g/m²	
Tamaño de impresión (min./máx.)	A6/A3	A6/A3	
<b>Procesamiento de documentos</b>			
Alimentación de documentos	ARDF opc.	RADF opc.	
Capacidad (vel./cap.)	PC opm/50 orig.	35 opm/100 orig.	Proceso de escaneo más rápido ★
Dúplex	Estándar	Estándar	
Bypass (cap./gramaje)	Est. de 100/60 a 162 g/m²	Est. de 100/64 a 128 g/m²	Alimentación de tarjetas y sobres ★
<b>Fax</b>			
Velocidad de módem	No aplicable	33,6 Kbps	
Múltiples líneas	No aplicable	No	
Transmisión (grps./dest.)	No aplicable	200/500	
Marcación rápida	No aplicable	300	
<b>Escáner</b>			
Velocidad (color/blanco y negro)	6/17,5 ipm	25/34 ipm	
Compatible con TWAIN	Sí	Sí	
Compatibilidad con LDAP	No	Opc.	
<b>Escanear a</b>			
Correo electrónico	No aplicable	Opc.	
FTP	No aplicable	Opc.	
Unidad de disco duro	No aplicable	No	
URL	No aplicable	No	
<b>Impresora</b>			
Procesador	220 MHz	400 MHz	
PDL (est./opc.)	GDI	GDI/PCL, PS3	Driver de impresión GDI intuitivo basado en iconos
Interfaz (est./opc.)	Ethernet/USB	Ethernet/USB	
Resolución	600 x 600 dpi	1.200 x 1.200 dpi	

Opciones	Ricoh MP 2001L	Canon iR 2520
	Tapa del cristal de exposición	PostScript 3
	ARDF	Tirador de accesibilidad
	Tirador ADF	Alimentación
	Alimentación de papel de 250 hojas	Alimentación de papel de 550 hojas
	Alimentación de papel 2 x 250 hojas	Alimentación de papel 2 x 550 hojas
	Mueble	Bandeja de documentos
	Interfaz de red	Bandeja para finisher interno
		Finisher interno
		Bandeja bidireccional interna
		Unidad bidireccional
		Base
		Tapa del cristal de exposición
		Kit de envío de color
		Kit de PDF con función de búsqueda
		Fax
		Interfaz USB
		Actualización del sistema
		Código de barras
		PCL 6
		PostScript 3





Modelo	Ricoh MP 2001SP	Canon iR 2520i	Ventajas
<b>Funcionalidad</b>			
Copiadora	Estándar	Estándar	
Impresora	Estándar	Estándar	
Fax	Opc.	Opc.	
Escáner	Estándar (color)	Estándar (color)	
<b>Características físicas</b>			
Dimensiones (Al x An x Pr)	460 x 587 x 568 mm	681 x 565 x 680 mm	Diseño compacto que ahorra espacio ★
Peso	38,5 kg	56 kg	
Memoria (estándar/máx.)	1 GB RAM/1 GB RAM 250 GB disco duro	512 MB RAM/512 MB RAM	Procesamiento de documentos de gran tamaño
Panel de mandos	Pantalla táctil en color	Teclado y pantalla táctil	Más fácil de utilizar
<b>Rendimiento</b>			
Tiempo de calentamiento	20 segundos	30 segundos	Menor tiempo de espera
Primera página	6 segundos	6,4 segundos	Copias e impresiones urgentes más rápidas
Varias páginas (A4/A3)	20/Por confirmar cpm	20/15 cpm	
Ciclo duty	30.000 impresiones	65.000 impresiones	
<b>Suministro de papel</b>			
Estaciones (est./máx.)	2/4	1/5	Procesamiento de papeles A4 y A3 en línea ★
Capacidad (est./máx.)	350/1.350 hojas	250/2.000 hojas	
Gramajes de papel (bandeja)	60 a 105 g/m <sup>2</sup>	64 a 90 g/m <sup>2</sup>	Impresión en papeles de calidad de 100 g/m <sup>2</sup> ★
Tamaño de impresión (min./máx.)	A6/A3	A6/A3	
<b>Procesamiento de documentos</b>			
Alimentación de documentos	RADF opc.	RADF est.	
Capacidad (vel./cap.)	PC opm/100 orig.	25 opm/100 orig.	Proceso de escaneo más rápido
Dúplex	Estándar	Estándar	
Bypass (cap./gramaje)	Est. de 100/52 a 162 g/m <sup>2</sup>	Est. de 100/64 a 128 g/m <sup>2</sup>	Alimentación de tarjetas y sobres
<b>Fax</b>			
Velocidad de módem	33,6 Kbps	33,6 Kbps	
Múltiples líneas	No	No	
Transmisión (grps./dest.)	100/500	200/500	
Marcación rápida	1.000 est./2.000 máx.	300	Acelera el proceso de transmisión de fax
<b>Escáner</b>			
Velocidad (color/blanco y negro)	50/50 ipm (200 dpi)	13/25 ipm	Opción de escaneo en color a gran velocidad
Compatible con TWAIN	Sí	Sí	
Compatibilidad con LDAP	Sí	Sí	
<b>Escanear a</b>			
Correo electrónico	Sí	Sí	
FTP	Sí	Sí	
Unidad de disco duro	Sí (disco duro necesario)	No	Documentos guardados en servidor de documentos opcional ★
URL	Sí	No	Reducción del tráfico de la red mediante el reenvío de una URL
<b>Impresora</b>			
Procesador	533 MHz	400 MHz	Procesamiento más rápido de documentos complejos
PDL (est./opc.)	PCL/PS3	GDI, PCL/PS3	Impresión PCL de un solo clic de serie ★
Interfaz (est./opc.)	Ethernet/inalámbrica, Bluetooth, paralela	Ethernet/USB	Amplia variedad de opciones de red
Resolución	600 x 600 dpi	1.200 x 1.200 dpi	
<b>Opciones</b>	Tapa del cristal de exposición ARDF Tirador ADF Alimentación de papel de 250 hojas Alimentación de papel 2 x 250 hojas Mueble Bandeja de 1 separador Fax Sello en fax Fax remoto PostScript 3 Interfaz inalámbrica Interfaz paralela Interfaz Bluetooth Tarjeta SD para Netware Paquete de fuentes Unicode Disco duro de 250 GB Tarjeta VM Explorador Convertidor de formato de archivos	RADF Alimentador de sobres Cajón de papel 250 hojas Alimentación de papel de 550 hojas Alimentación de papel 2 x 550 hojas Bandeja de documentos Bandeja para finisher interno Finisher interno Bandeja bidireccional interna Unidad bidireccional Base Tapa del cristal de exposición Kit de envío de color Fax Interfaz USB Código de barras PostScript 3 Facilidad de acceso Alimentación	



Modelo	Ricoh MP 2501L	Canon iR 2525	Ventajas
<b>Funcionalidad</b>			
Copiadora	Estándar	Estándar	
Impresora	Estándar	Estándar	
Fax	No	Opc.	
Escáner	Estándar (color)	Estándar (color)	
<b>Características físicas</b>			
Dimensiones (Al x An x Pr)	529 x 587 x 568 mm	806 x 565 x 680 mm	Diseño compacto que ahorra espacio ★
Peso	47 kg	68 kg	
Memoria (estándar/máx.)	128 MB RAM/128 MB RAM	256 MB RAM/512 MB RAM	
Panel de mandos	Teclado y LCD de 4 líneas	Teclado y pantalla táctil	
<b>Rendimiento</b>			
Tiempo de calentamiento	10 segundos	30 segundos	Menor tiempo de espera ★
Primera página	6,5 segundos	5,4 segundos	
Varias páginas (A4/A3)	25/PC cpm	25/15 cpm	
Ciclo duty	30.000 impresiones	80.000 impresiones	
<b>Suministro de papel</b>			
Estaciones (est./máx.)	2/5	2/5	
Capacidad (est./máx.)	600/1.600 hojas	1.100/2.300 hojas	
Gramajes de papel (bandeja)	60 a 90 g/m²	64 a 90 g/m²	
Tamaño de impresión (min./máx.)	A6/A3	A6/A3	
<b>Procesamiento de documentos</b>			
Alimentación de documentos	ARDF opc.	RADF opc.	
Capacidad (vel./cap.)	PC opm/50 orig.	35 opm/100 orig.	Proceso de escaneo más rápido ★
Dúplex	Estándar	Estándar	
Bypass (cap./gramaje)	Est. de 100/60 a 162 g/m²	Est. de 100/64 a 128 g/m²	Alimentación de tarjetas y sobres ★
<b>Fax</b>			
Velocidad de módem	No aplicable	33,6 Kbps	
Múltiples líneas	No aplicable	No	
Transmisión (grps./dest.)	No aplicable	200/500	
Marcación rápida	No aplicable	300	
<b>Escáner</b>			
Velocidad (color/blanco y negro)	6/17,5 ipm	25/34 ipm negro	
Compatible con TWAIN	Sí	Sí	
Compatibilidad con LDAP	No	Opc.	
<b>Escanear a</b>			
Correo electrónico	No aplicable	Opc.	
FTP	No aplicable	Opc.	
Unidad de disco duro	No aplicable	No	
URL	No aplicable	No	
<b>Impresora</b>			
Procesador	220 MHz	400 MHz	
PDL (est./opc.)	GDI	GDI/PCL, PS3	Driver de impresión GDI intuitivo basado en iconos ★
Interfaz (est./opc.)	Ethernet/USB	Ethernet/USB	
Resolución	600 x 600 dpi	1.200 x 1.200 dpi	

Opciones	Ricoh MP 2501L	Canon iR 2525
	Tapa del cristal de exposición	PostScript 3
	ARDF	Facilidad de acceso
	Tirador ADF	Alimentación
	Alimentación de papel de 250 hojas	Alimentación de papel 2 x 550 hojas
	Alimentación de papel 2 x 250 hojas	Bandeja de documentos
	Mueble	Bandeja para finisher interno
	Interfaz de red	Finisher interno
		Bandeja bidireccional interna
		Unidad bidireccional
		Base
		Tapa del cristal de exposición
		Kit de envío de color
		Kit de PDF con función de búsqueda
		Fax
		Interfaz USB
		Actualización del sistema
		Código de barras
		PCL 6
		PostScript 3
		Facilidad de acceso



Modelo	Ricoh MP 2501SP	Canon iR 2525i	Ventajas
Funcionalidad			
Copiadora	Estándar	Estándar	
Impresora	Estándar	Estándar	
Fax	Opc.	Opc.	
Escáner	Estándar (color)	Estándar (color)	
Características físicas			
Dimensiones (Al x An x Pr)	558 x 587 x 568 mm	806 x 565 x 680 mm	Diseño compacto que ahorra espacio
Peso	43 kg	77,5 kg	
Memoria (estándar/máx.)	1 GB RAM/1 GB RAM 250 GB disco duro	512 MB RAM/512 MB RAM	Procesamiento de documentos de gran tamaño
Panel de mandos	Pantalla táctil en color	Teclado y pantalla táctil	Más fácil de utilizar ★
Rendimiento			
Tiempo de calentamiento	20 segundos	30 segundos	Menor tiempo de espera
Primera página	6 segundos	5,4 segundos	Copias e impresiones urgentes más rápidas
Varias páginas (A4/A3)	25/PC cpm	25/15 cpm	
Ciclo duty	30.000 impresiones	80.000 impresiones	
Suministro de papel			
Estaciones (est./máx.)	2/5	2/5	
Capacidad (est./máx.)	600/1.600 hojas	1.100/2.300 hojas	
Gramajes de papel (bandeja)	60 a 105 g/m <sup>2</sup>	64 a 90 g/m <sup>2</sup>	Impresión en papeles de calidad de 100 g/m <sup>2</sup> ★
Tamaño de impresión (mín./máx.)	A6/A3	A6/A3	
Procesamiento de documentos			
Alimentación de documentos	RADF opc.	RADF est.	
Capacidad (vel./cap.)	PC opm/100 orig.	25 opm/100 orig.	Proceso de escaneo más rápido
Dúplex	Estándar	Estándar	
Bypass (cap./gramaje)	Est. de 100/52 a 162 g/m <sup>2</sup>	Est. de 100/64 a 128 g/m <sup>2</sup>	Alimentación de tarjetas y sobres
Fax			
Velocidad de módem	33,6 Kbps	33,6 Kbps	
Múltiples líneas	No	No	
Transmisión (grps./dest.)	100/500	200/500	
Marcación rápida	1.000 est./2.000 máx.	300	Acelera el proceso de transmisión de fax
Escáner			
Velocidad (color/blanco y negro)	50/50 ipm (200 ppp)	13/25 ipm	Opción de escaneo en color a gran velocidad ★
Compatible con TWAIN	Sí	Sí	
Compatibilidad con LDAP	Sí	Sí	
Escanear a			
Correo electrónico	Sí	Sí	
FTP	Sí	Sí	
Unidad de disco duro	Sí (disco duro necesario)	No	Documentos guardados en servidor de documentos opcional ★
URL	Sí	No	Reducción del tráfico de la red mediante el reenvío de una URL
Impresora			
Procesador	533 MHz	400 MHz	Procesamiento más rápido de documentos complejos
PDL (est./opc.)	PCL/PS3	GDI, PCL/PS3	Impresión PCL de un solo clic de serie ★
Interfaz (est./opc.)	Ethernet/inalámbrica, Bluetooth, paralela	Ethernet/USB	Amplia variedad de opciones de red
Resolución	600 x 600 dpi	1.200 x 1.200 dpi	

#### Opciones

Tapa del cristal de exposición	RADF
ARDF	Alimentador de sobres
Tirador ADF	Cajón de papel 250 hojas
Alimentación de papel de 250 hojas	Alimentación de papel 2 x 550 hojas
Alimentación de papel 2 x 250 hojas	Bandeja de documentos
Mueble	Bandeja para finisher interno
Bandeja de 1 separador	Finisher interno
Fax	Bandeja bidireccional interna
Sello en fax	Unidad bidireccional
Fax remoto	Base
PostScript 3	Tapa del cristal de exposición
Interfaz inalámbrica	Kit de envío de color
Interfaz paralela	Fax
Interfaz Bluetooth	Interfaz USB
Tarjeta SD para Netware	Código de barras
Paquete de fuentes Unicode	PostScript 3
Disco duro de 250 GB	Facilidad de acceso
Tarjeta VM	Alimentación
Explorador	
Convertidor de formato de archivos	



Modelo	Ricoh MP 2001SP	Kon-Min bizhub 215	Ventajas
Funcionalidad			
Copiadora	Estándar	Estándar	
Impresora	Estándar	Estándar	
Fax	Opc.	Opc.	
Escáner	Estándar (color)	Estándar (color)	
Características físicas			
Dimensiones (Al x An x Pr)	460 x 587 x 568 mm	458 x 570 x 570 mm	
Peso	38,5 kg	26,5 kg	
Memoria (estándar/máx.)	1 GB RAM/1 GB RAM 250 GB disco duro	128 MB RAM/128 MB RAM	Procesamiento de documentos de gran tamaño
Panel de mandos	Pantalla táctil en color	Teclado	Más fácil de utilizar ★
Rendimiento			
Tiempo de calentamiento	20 segundos	15 segundos	
Primera página	6 segundos	6,5 segundos	Copias e impresiones urgentes más rápidas
Varias páginas (A4/A3)	20/Por confirmar cpm	21/7,8 cpm	5% más de productividad ★
Ciclo duty	30.000 impresiones	Sin información disponible	
Suministro de papel			
Estaciones (est./máx.)	2/4	1/6	Procesamiento de papeles A4 y A3 en línea
Capacidad (est./máx.)	350/1.350 hojas	250/1.350 hojas	
Gramajes de papel (bandeja)	60 a 105 g/m <sup>2</sup>	64 a 157 g/m <sup>2</sup>	
Tamaño de impresión (min./máx.)	A6/A3	A5/A3	
Procesamiento de documentos			
Alimentación de documentos	RADF opc.	RADF opc.	
Capacidad (vel./cap.)	PC opm/100 orig.	46 opm/70 orig.	Ahorro de papel gracias a la impresión a doble cara ★
Dúplex	Estándar	Opcional	Alimentación de papel con membrete y otros soportes no convencionales
Bypass (cap./gramaje)	Est. de 100/52 a 162 g/m <sup>2</sup>	Opc. de 100/64 a 157 g/m <sup>2</sup>	
Fax			
Velocidad de módem	33,6 Kbps	33,6 Kbps	
Múltiples líneas	No	No	
Transmisión (grps./dest.)	100/500	32/50	Envío rápido de un documento a varios destinatarios
Marcación rápida	1.000 est./2.000 máx.	250	Acelera el proceso de transmisión de fax
Escáner			
Velocidad (color/blanco y negro)	50/50 ipm (200 dpi)	20/46 ipm	Opción de escaneo en color a gran velocidad ★
Compatible con TWAIN	Sí	Sí	
Compatibilidad con LDAP	Sí	Sí	
Escanear a			
Correo electrónico	Sí	Opc.	
FTP	Sí	Opc.	
Unidad de disco duro	Sí (disco duro necesario)	No	Documentos guardados en servidor de documentos opcional
URL	Sí	No	Reducción del tráfico de la red mediante el reenvío de una URL
Impresora			
Procesador	533 MHz	120 MHz	Procesamiento más rápido de documentos complejos
PDL (est./opc.)	PCL/PS3	GDI/PCL, XPS	Impresión PCL de un solo clic de serie ★
Interfaz (est./opc.)	Ethernet/inalámbrica, Bluetooth, paralela	No/Ethernet, inalámbrica	Amplia variedad de opciones de red
Resolución	600 x 600 dpi	600 x 600 dpi	

#### Opciones

Tapa del cristal de exposición	RADF
ARDF	Bandeja bypass
Tirador ADF	Cajón de papel 250 hojas
Alimentación de papel de 250 hojas	Unidad dúplex
Alimentación de papel 2 x 250 hojas	Mueble
Mueble	Panel de mandos
Bandeja de 1 separador	Tapa del cristal de exposición
Fax	Fax
Sello en fax	Controlador de impresión PCL
Fax remoto	Adaptador inalámbrico
PostScript 3	NIC
Interfaz inalámbrica	Contador principal
Interfaz paralela	
Interfaz Bluetooth	
Tarjeta SD para Netware	
Paquete de fuentes Unicode	
Disco duro de 250 GB	
Tarjeta VM	
Explorador	
Convertidor de formato de archivos	



Modelo	Ricoh MP 2501SP	Kon-Min bizhub 223	Ventajas
<b>Funcionalidad</b>			
Copiadora	Estándar	Estándar	
Impresora	Estándar	Estándar	
Fax	Opc.	Opc.	
Escáner	Estándar (color)	Estándar (color)	
<b>Características físicas</b>			
Dimensiones (Al x An x Pr)	558 x 587 x 568 mm	700 x 623 x 794 mm	Diseño compacto que ahorra espacio ★
Peso	43 kg	66 kg	
Memoria (estándar/máx.)	1 GB RAM/1 GB RAM 250 GB disco duro	2 GB RAM/2 GB RAM, 250 GB disco duro	
Panel de mandos	Pantalla táctil en color	Teclado y pantalla táctil en color	Más fácil de utilizar ★
<b>Rendimiento</b>			
Tiempo de calentamiento	20 segundos	25 segundos	Menor tiempo de espera ★
Primera página	6 segundos	4,2 segundos	
Varias páginas (A4/A3)	25/Por confirmar cpm	22/14 cpm	13% más de productividad ★
Ciclo duty	30.000 impresiones	19.000 impresiones	Procesamiento de picos de impresión de más volumen ★
<b>Suministro de papel</b>			
Estaciones (est./máx.)	2/5	2/5	
Capacidad (est./máx.)	600/1.600 hojas	1.000/3.650 hojas	
Gramajes de papel (bandeja)	60 a 90 g/m <sup>2</sup>	60 a 90 g/m <sup>2</sup>	
Tamaño de impresión (mín./máx.)	A6/A3	A6/A3	
<b>Procesamiento de documentos</b>			
Alimentación de documentos	RADF opc.	RADF opc.	
Capacidad (vel./cap.)	PC opm/100 orig.	70 opm/100 orig.	
Dúplex	Estándar	Estándar	
Bypass (cap./gramaje)	Est. de 100/52 a 162 g/m <sup>2</sup>	Est. de 150/60 a 210 g/m <sup>2</sup>	
<b>Fax</b>			
Velocidad de módem	33,6 Kbps	33,6 Kbps	
Múltiples líneas	No	Sin información disponible	
Transmisión (grps./dest.)	100/500	Sin información disponible	
Marcación rápida	1.000 est./2.000 máx.	Sin información disponible	
<b>Escáner</b>			
Velocidad (color/blanco y negro)	50/50 ipm (200 dpi)	70/70 ipm	
Compatible con TWAIN	Sí	Sí	
Compatibilidad con LDAP	Sí	Sí	
<b>Escanear a</b>			
Correo electrónico	Sí	Sí	
FTP	Sí	Sí	
Unidad de disco duro	Sí (disco duro necesario)	Sí	
URL	Sí	SID	
<b>Impresora</b>			
Procesador	533 MHz	667 MHz	
PDL (est./opc.)	PCL/PS3	PCL, PS3, XPS	
Interfaz (est./opc.)	Ethernet/inalámbrica, Bluetooth, paralela	Ethernet/USB, inalámbrica	
Resolución	600 x 600 dpi	600 x 600 dpi	
<b>Opciones</b>			
	Tapa del cristal de exposición	RADF	
	ARDF	Bandeja de gran capacidad 2.500 hojas	
	Tirador ADF	Alimentación de papel de 500 hojas	
	Alimentación de papel de 250 hojas	Alimentación de papel de 2 x 500 hojas	
	Alimentación de papel 2 x 250 hojas	Finisher	
	Mueble	Finisher interno	
	Bandeja de 1 separador	Bandeja separadora de trabajos	
	Fax	Perforación 4 orificios	
	Sello en fax	Perforación de 2 orificios	
	Fax remoto	Unidad de encuadernación en caballete	
	PostScript 3	Mueble	
	Interfaz inalámbrica	Soporte para teclado	
	Interfaz paralela	Tapa del cristal de exposición	
	Interfaz Bluetooth	Fax	
	Tarjeta SD para Netware	Kit para instalación de fax	
	Paquete de fuentes Unicode	Sello en fax	
	Disco duro de 250 GB	Adaptador inalámbrico	
	Tarjeta VM	Interfaz USB y Bluetooth	
	Explorador	Interfaz USB	
	Convertidor de formato de archivos	Disco duro de 250 GB	



Modelo	Ricoh MP 2501SP	Kyocera FS-6525MFP	Ventajas
<b>Funcionalidad</b>			
Copiadora	Estándar	Estándar	
Impresora	Estándar	Estándar	
Fax	Opc.	Opc.	
Escáner	Estándar (color)	Estándar (color)	
<b>Características físicas</b>			
Dimensiones (Al x An x Pr)	558 x 587 x 568 mm	694 x 590 x 590 mm	Diseño compacto que ahorra espacio ★
Peso	43 kg	52,2 kg	
Memoria (estándar/máx.)	1 GB RAM/1 GB RAM 250 GB disco duro	1 GB RAM/2 GB RAM	
Panel de mandos	Pantalla táctil en color	Teclado y pantalla táctil en color	Más fácil de utilizar ★
<b>Rendimiento</b>			
Tiempo de calentamiento	20 segundos	20 segundos	
Primera página	6 segundos	7,8 segundos	Copias e impresiones urgentes más rápidas ★
Varias páginas (A4/A3)	25/PC cpm	25/12 cpm	
Ciclo duty	30.000 impresiones	80.000 impresiones	
<b>Suministro de papel</b>			
Estaciones (est./máx.)	2/5	1/4	Procesamiento de papeles A3 y A4 en línea
Capacidad (est./máx.)	600/1.600 hojas	500/1.600 hojas	
Gramajes de papel (bandeja)	60 a 105 g/m <sup>2</sup>	60 a 163 g/m <sup>2</sup>	
Tamaño de impresión (mín./máx.)	A6/A3	A5/A3	Impresión de resguardos bancarios y otros documentos de pequeño tamaño
<b>Procesamiento de documentos</b>			
Alimentación de documentos	RADF opc.	RADF est.	
Capacidad (vel./cap.)	PC opm/100 orig.	20 opm/50 orig.	Proceso de escaneo más rápido
Dúplex	Estándar	Estándar	
Bypass (cap./gramaje)	Est. de 100/52 a 162 g/m <sup>2</sup>	Est. de 100/45 a 256 g/m <sup>2</sup>	
<b>Fax</b>			
Velocidad de módem	33,6 Kbps	33,6 Kbps	
Múltiples líneas	No	No	
Transmisión (grps./dest.)	100/500	50/sin información disponible	
Marcación rápida	1.000 est./2.000 máx.	Sin información disponible	
<b>Escáner</b>			
Velocidad (color/blanco y negro)	50/50 ipm (200 dpi)	20/40 ipm	Opción de escaneo en color a gran velocidad ★
Compatible con TWAIN	Sí	Sí	
Compatibilidad con LDAP	Sí	Sí	
<b>Escanear a</b>			
Correo electrónico	Sí	Sí	
FTP	Sí	Sí	
Unidad de disco duro	Sí (disco duro necesario)	ND	Documentos guardados en servidor de documentos integrado ★
URL	Sí	SID	Reducción del tráfico de la red mediante el reenvío de una URL
<b>Impresora</b>			
Procesador	533 MHz	800 MHz	
PDL (est./opc.)	PCL/PS3	PCL/PS3	
Interfaz (est./opc.)	Ethernet/inalámbrica, Bluetooth, paralela	Ethernet/Gigabit Ethernet	Amplia variedad de opciones de red
Resolución	600 x 600 dpi	600 x 600 dpi	

<b>Opciones</b>	Tapa del cristal de exposición	Cajón de papel 500 hojas
	ARDF	Alimentación de papel 2 x 500 hojas
	Tirador ADF	Finisher
	Alimentación de papel de 250 hojas	Puente finisher
	Alimentación de papel 2 x 250 hojas	Mueble
	Mueble	Fax
	Bandeja de 1 separador	Gigabit Ethernet
	Fax	Memoria de 1 GB
	Sello en fax	Compact Flash de 4 GB
	Fax remoto	Kit autenticación tarjetas
	PostScript 3	Compatibilidad con ThinPrint
	Interfaz inalámbrica	
	Interfaz paralela	
	Interfaz Bluetooth	
	Tarjeta SD para Netware	
	Paquete de fuentes Unicode	
	Disco duro de 250 GB	
	Tarjeta VM	
	Explorador	
	Convertidor de formato de archivos	



Modelo	Ricoh MP 2001	Kyocera TASKalfa 180	Ventajas
<b>Funcionalidad</b>			
Copiadora	Estándar	Estándar	
Impresora	No	Opc.	
Fax	No	No	
Escáner	No	No	
<b>Características físicas</b>			
Dimensiones (Al x An x Pr)	431 x 587 x 568 mm	502 x 568 x 546 mm	
Peso	35 kg	32 kg	
Memoria (estándar/máx.)	PC RAM/-	32 MB RAM/160 MB RAM	
Panel de mandos	Teclado	Teclado	
<b>Rendimiento</b>			
Tiempo de calentamiento	10 segundos	17,2 segundos	Menor tiempo de espera ★
Primera página	6,5 segundos	5,7 segundos	
Varias páginas (A4/A3)	20/PC cpm	18/8 cpm	11% más de productividad ★
Ciclo duty	30.000 impresiones	20.000 impresiones	Procesamiento de picos de impresión de más volumen ★
<b>Suministro de papel</b>			
Estaciones (est./máx.)	2/4	1/5	Procesamiento de papeles A3 y A4 en línea ★
Capacidad (est./máx.)	350/1.350 hojas	300/1.300 hojas	Menos interrupciones para reposición ★
Gramajes de papel (bandeja)	60 a 90 g/m <sup>2</sup>	64 a 105 g/m <sup>2</sup>	
Tamaño de impresión (mín./máx.)	A6/A3	A5/A3	
<b>Procesamiento de documentos</b>			
Alimentación de documentos	ARDF opc.	RADF opc.	
Capacidad (vel./cap.)	PC opm/50 orig.	22 opm/50 orig.	
Dúplex	No	Opcional	
Bypass (cap./gramaje)	Est. de 100/60 a 162 g/m <sup>2</sup>	Est. de 100/45 a 160 g/m <sup>2</sup>	
<b>Fax</b>			
Velocidad de módem	No aplicable	No corresponde	
Múltiples líneas	No aplicable	No corresponde	
Transmisión (grps./dest.)	No aplicable	No corresponde	
Marcación rápida	No aplicable	No corresponde	
<b>Escáner</b>			
Velocidad (color/blanco y negro)	No aplicable	No corresponde	
Compatible con TWAIN	No aplicable	No corresponde	
Compatibilidad con LDAP	No aplicable	No corresponde	
Escanear a			
Correo electrónico	No aplicable	No corresponde	
FTP	No aplicable	No corresponde	
Unidad de disco duro	No aplicable	No corresponde	
URL	No aplicable	No corresponde	
<b>Impresora</b>			
Procesador	No aplicable	150 MHz	
PDL (est./opc.)	No aplicable	GDI	
Interfaz (est./opc.)	No aplicable	No/Ethernet	
Resolución	No aplicable	600 x 600 dpi	
<b>Opciones</b>	Tapa del cristal de exposición ARDF Tirador ADF Alimentación de papel de 250 hojas Alimentación de papel 2 x 250 hojas Mueble	RADF Cajón de papel 300 hojas Dúplex Tapa del cristal de exposición Mueble Opción de impresión GDI Servidor de impresión Ethernet Memoria de 128 MB Memoria de 32 MB Compact Flash de 4 GB Memoria de 64 MB Código de barras	





Modelo	Ricoh MP 2001L	Kyocera TASKalfa 181	Ventajas
<b>Funcionalidad</b>			
Copiadora	Estándar	Estándar	
Impresora	Estándar	Estándar	
Fax	No	Opc.	
Escáner	Estándar (color)	Opc. (blanco y negro)	Escanear y compartir documentos en color ★
<b>Características físicas</b>			
Dimensiones (Al x An x Pr)	431 x 587 x 568 mm	502 x 568 x 594 mm	
Peso	37 kg	34 kg	
Memoria (estándar/máx.)	128 MB RAM/128 MB RAM	64 MB RAM/192 MB RAM	
Panel de mandos	Teclado y LCD de 4 líneas	Teclado	Más fácil de utilizar ★
<b>Rendimiento</b>			
Tiempo de calentamiento	10 segundos	17,2 segundos	Menor tiempo de espera
Primera página	6,5 segundos	5,7 segundos	
Varias páginas (A4/A3)	20/Por confirmar cpm	18/8 cpm	11% más de productividad ★
Ciclo duty	30.000 impresiones	20.000 impresiones	Procesamiento de picos de impresión de más volumen
<b>Suministro de papel</b>			
Estaciones (est./máx.)	2/4	1/5	Procesamiento de papeles A3 y A4 en línea ★
Capacidad (est./máx.)	350/1.350 hojas	300/1.300 hojas	Menos interrupciones para reposición
Gramajes de papel (bandeja)	60 a 90 g/m²	64 a 105 g/m²	
Tamaño de impresión (mín./máx.)	A6/A3	A5/A3	Impresión de resguardos bancarios y otros documentos de pequeño tamaño ★
<b>Procesamiento de documentos</b>			
Alimentación de documentos	ARDF opc.	RADF opc.	
Capacidad (vel./cap.)	PC opm/50 orig.	22 opm/50 orig.	
Dúplex	Estándar	Opcional	
Bypass (cap./gramaje)	Est. de 100/60 a 162 g/m²	Est. de 100/45 a 160 g/m²	
<b>Fax</b>			
Velocidad de módem	No aplicable	33,6 Kbps	
Múltiples líneas	No aplicable	No	
Transmisión (grps./dest.)	No aplicable	80/232	Envío rápido de un documento a varios destinatarios
Marcación rápida	No aplicable	200	
<b>Escáner</b>			
Velocidad (color/blanco y negro)	PC/PC ipm	ND/22 ipm (solo blanco y negro)	Opción de escaneo en color a gran velocidad
Compatible con TWAIN	Sí	Sí	
Compatibilidad con LDAP	No	No	
<b>Escanear a</b>			
Correo electrónico	No aplicable	Sí	
FTP	No aplicable	No	
Unidad de disco duro	No aplicable	No	
URL	No aplicable	No	
<b>Impresora</b>			
Procesador	220 MHz	500 MHz	
PDL (est./opc.)	GDI	PCL, PS3, PRESCRIBE	
Interfaz (est./opc.)	Ethernet/USB	Ethernet/Gigabit Ethernet, inalámbrica	
Resolución	600 x 600 dpi	600 x 600 dpi	

<b>Opciones</b>	Tapa del cristal de exposición	RADF
	ARDF	Cajón de papel 300 hojas
	Tirador ADF	Dúplex
	Alimentación de papel de 250 hojas	Finisher interno
	Alimentación de papel 2 x 250 hojas	Separador de trabajos
	Mueble	Tapa del cristal de exposición
	Interfaz de red	Mueble
		Fax
		Servidor de impresión Ethernet
		Escaneo en red
		Gigabit Ethernet
		Interfaz inalámbrica
		Memoria de 128 MB
		Memoria de 1 GB
		Memoria de 256 MB
		Memoria de fax de 32 MB
		Memoria de 32 MB
		Disco duro de 40 GB
		Compact Flash de 4 GB
		512 MB de memoria



Modelo	Ricoh MP 2501L	Kyocera TASKalfa 220	Ventajas
Funcionalidad			
Copiadora	Estándar	Estándar	
Impresora	Estándar	Opc.	Impresión incluida en el precio ★
Fax	No	No	
Escáner	Estándar (color)	No	Escanear y compartir documentos en color ★
Características físicas			
Dimensiones (Al x An x Pr)	529 x 587 x 568 mm	502 x 568 x 546 mm	
Peso	47 kg	32 kg	
Memoria (estándar/máx.)	128 MB RAM/128 MB RAM	32 MB RAM/160 MB RAM	
Panel de mandos	Teclado y LCD de 4 líneas	Teclado	Más fácil de utilizar
Rendimiento			
Tiempo de calentamiento	10 segundos	17,2 segundos	Menor tiempo de espera
Primera página	6,5 segundos	5,7 segundos	
Varias páginas (A4/A3)	25/Por confirmar cpm	22/10 cpm	13% más de productividad ★
Ciclo duty	30.000 impresiones	30.000 impresiones	
Suministro de papel			
Estaciones (est./máx.)	2/5	1/5	Procesamiento de papeles A3 y A4 en línea
Capacidad (est./máx.)	600/1.600 hojas	300/1.300 hojas	Menos interrupciones para recargar papel
Gramajes de papel (bandeja)	60 a 90 g/m <sup>2</sup>	64 a 105 g/m <sup>2</sup>	
Tamaño de impresión (mín./máx.)	A6/A3	A5/A3	Impresión de resguardos bancarios y otros documentos de pequeño tamaño
Procesamiento de documentos			
Alimentación de documentos	ARDF opc.	RADF opc.	
Capacidad (vel./cap.)	Por confirmar opm/50 orig.	22 opm/50 orig.	Proceso de escaneo más rápido
Dúplex	Estándar	Opcional	Ahorro de papel gracias a la impresión a doble cara ★
Bypass (cap./gramaje)	Est. de 100/60 a 162 g/m <sup>2</sup>	Est. de 100/45 a 160 g/m <sup>2</sup>	
Fax			
Velocidad de módem	No aplicable	No corresponde	
Múltiples líneas	No aplicable	No corresponde	
Transmisión (grps./dest.)	No aplicable	No corresponde	
Marcación rápida	No aplicable	No corresponde	
Escáner			
Velocidad (color/blanco y negro)	6/17,5 ipm	No corresponde	
Compatible con TWAIN	Sí	No corresponde	
Compatibilidad con LDAP	No	No corresponde	
Escanear a			
Correo electrónico	No aplicable	ND	
FTP	No aplicable	ND	
Unidad de disco duro	No aplicable	ND	
URL	No aplicable	SID	
Impresora			
Procesador	220 MHz	150 MHz	
PDL (est./opc.)	GDI	GDI	Driver de impresión GDI intuitivo basado en iconos
Interfaz (est./opc.)	Ethernet/USB	No/Ethernet	Recurso compartido listo para conectarse en red ★
Resolución	600 x 600 dpi	600 x 600 dpi	
Opciones	Tapa del cristal de exposición ARDF Tirador ADF Alimentación de papel de 250 hojas Alimentación de papel 2 x 250 hojas Mueble Interfaz de red	RADF Cajón de papel 300 hojas Dúplex Tapa del cristal de exposición Mueble Opción de impresión GDI Servidor de impresión Ethernet Memoria de 128 MB Memoria de 32 MB Compact Flash de 4 GB Memoria de 64 MB Código de barras	



Modelo	Ricoh MP 2501SP	Kyocera TASKalfa 221	Ventajas
Funcionalidad			
Copiadora	Estándar	Estándar	
Impresora	Estándar	Estándar	
Fax	Opc.	Opc.	
Escáner	Estándar (color)	Opc. (blanco y negro)	Escanear y compartir documentos en color ★
Características físicas			
Dimensiones (Al x An x Pr)	558 x 587 x 568 mm	607 x 568 x 594 mm	
Peso	43 kg	40 kg	
Memoria (estándar/máx.)	1 GB RAM/1 GB RAM 250 GB disco duro	64 MB RAM/192 MB RAM	Procesamiento de documentos de gran tamaño
Panel de mandos	Pantalla táctil en color	Teclado	Más fácil de utilizar ★
Rendimiento			
Tiempo de calentamiento	20 segundos	17,2 segundos	
Primera página	6 segundos	5,7 segundos	
Varias páginas (A4/A3)	25/Por confirmar cpm	22/10 cpm	13% más de productividad ★
Ciclo duty	30.000 impresiones	30.000 impresiones	
Suministro de papel			
Estaciones (est./máx.)	2/5	2/5	
Capacidad (est./máx.)	600/1.600 hojas	600/1.300 hojas	Menos interrupciones para recargar papel
Gramajes de papel (bandeja)	60 a 105 g/m²	64 a 105 g/m²	
Tamaño de impresión (mín./máx.)	A6/A3	A5/A3	
Procesamiento de documentos			
Alimentación de documentos	RADF opc.	RADF opc.	
Capacidad (vel./cap.)	PC opm/100 orig.	22 opm/50 orig.	Proceso de escaneo más rápido
Dúplex	Estándar	Opcional	Ahorro de papel gracias a la impresión a doble cara ★
Bypass (cap./gramaje)	Est. de 100/52 a 162 g/m²	Est. de 100/45 a 160 g/m²	
Fax			
Velocidad de módem	33,6 Kbps	33,6 Kbps	
Múltiples líneas	No	No	
Transmisión (grps./dest.)	100/500	80/232	Envío rápido de un documento a varios destinatarios
Marcación rápida	1.000 est./2.000 máx.	200	Acelera el proceso de transmisión de fax
Escáner			
Velocidad (color/blanco y negro)	50/50 ipm (200 dpi)	ND/22 ipm (solo blanco y negro)	Opción de escaneo en color a gran velocidad
Compatible con TWAIN	Sí	Sí	
Compatibilidad con LDAP	Sí	No	
Escanear a			
Correo electrónico	Sí	Sí	
FTP	Sí	No	Documentos compartidos en diferentes plataformas
Unidad de disco duro	Sí (disco duro necesario)	No	Documentos guardados en servidor de documentos integrado ★
URL	Sí	No	Reducción del tráfico de la red mediante el reenvío de una URL
Impresora			
Procesador	533 MHz	500 MHz	
PDL (est./opc.)	PCL/PS3	PCL, PS3, PRESCRIBE	
Interfaz (est./opc.)	Ethernet/inalámbrica, Bluetooth, paralela	Ethernet/Gigabit Ethernet, inalámbrica	
Resolución	600 x 600 dpi	600 x 600 dpi	

Opciones	Ricoh MP 2501SP	Kyocera TASKalfa 221
	Tapa del cristal de exposición	RADF
	ARDF	Cajón de papel 300 hojas
	Tirador ADF	Dúplex
	Alimentación de papel de 250 hojas	Finisher interno
	Alimentación de papel 2 x 250 hojas	Separador de trabajos
	Mueble	Tapa del cristal de exposición
	Bandeja de 1 separador	Mueble
	Fax	Fax
	Sello en fax	Servidor de impresión Ethernet
	Fax remoto	Escaneo en red
	PostScript 3	Gigabit Ethernet
	Interfaz inalámbrica	Interfaz inalámbrica
	Interfaz paralela	Memoria de 128 MB
	Interfaz Bluetooth	Memoria de 1 GB
	Tarjeta SD para Netware	Memoria de 256 MB
	Paquete de fuentes Unicode	Memoria de fax de 32 MB
	Disco duro de 250 GB	Memoria de 32 MB
	Tarjeta VM	Disco duro de 40 GB
	Explorador	Compact Flash de 4 GB
	Convertidor de formato de archivos	512 MB de memoria



Modelo	Ricoh MP 2001L	Sharp MX-M182D	Ventajas
Funcionalidad			
Copiadora	Estándar	Estándar	
Impresora	Estándar	Estándar	
Fax	No	Opc.	
Escáner	Estándar (color)	Estándar (color)	
Características físicas			
Dimensiones (Al x An x Pr)	431 x 587 x 568 mm	495 x 591 x 573 mm	
Peso	37 kg	29,6 kg	
Memoria (estándar/máx.)	128 MB RAM/128 MB RAM	128 MB RAM/256 MB RAM	
Panel de mandos	Teclado y LCD de 4 líneas	Teclado	Más fácil de utilizar ★
Rendimiento			
Tiempo de calentamiento	10 segundos	25 segundos	Menor tiempo de espera ★
Primera página	6,5 segundos	7,2 segundos	Copias e impresiones urgentes más rápidas ★
Varias páginas (A4/A3)	20/Por confirmar cpm	18/SID cpm	11% más de productividad ★
Ciclo duty	30.000 impresiones	Sin información disponible	
Suministro de papel			
Estaciones (est./máx.)	2/4	1/5	Procesamiento de papeles A3 y A4 en línea ★
Capacidad (est./máx.)	350/1.350 hojas	250/1.100 hojas	Menos interrupciones para recargar papel
Gramajes de papel (bandeja)	60 a 90 g/m <sup>2</sup>	56 a 90 g/m <sup>2</sup>	
Tamaño de impresión (mín./máx.)	A6/A3	A6/A3	
Procesamiento de documentos			
Alimentación de documentos	ARDF opc.	ADF y RADF opc.	
Capacidad (vel./cap.)	PC opc./50 orig.	Sin info. disp./40 orig.	Proceso de escaneo más rápido
Dúplex	Estándar	Estándar	
Bypass (cap./gramaje)	Est. de 100/60 a 162 g/m <sup>2</sup>	Est. de 100/56 a 200 g/m <sup>2</sup>	
Fax			
Velocidad de módem	No aplicable	33,6 Kbps	
Múltiples líneas	No aplicable	No	
Transmisión (grps./dest.)	No aplicable	50/200	
Marcación rápida	No aplicable	300	
Escáner			
Velocidad (color/blanco y negro)	6/17,5 ipm	Sin datos	
Compatible con TWAIN	Sí	Sí	
Compatibilidad con LDAP	No	Sí	
Escanear a			
Correo electrónico	No aplicable	Sí	
FTP	No aplicable	Sí	
Unidad de disco duro	No aplicable	No	
URL	No aplicable	Sí	
Impresora			
Procesador	220 MHz	Sin datos	
PDL (est./opc.)	GDI	GDI/PCI, PS3	Driver de impresión GDI intuitivo basado en iconos
Interfaz (est./opc.)	Ethernet/USB	No/Ethernet	
Resolución	600 x 600 dpi	600 x 600 dpi	

Opciones	Tapa del cristal de exposición	RADF	
	ARDF	SPF	
	Tirador ADF	Alimentación de papel de 250 hojas	
	Alimentación de papel de 250 hojas	Alimentación de papel 2 x 250 hojas	
	Alimentación de papel 2 x 250 hojas	Bandeja separadora de trabajos	
	Mueble	Mueble	
	Interfaz de red	Tapa del cristal de exposición	
		Fax	
		Kit para instalación de fax	
		Impresión en red	
		Memoria de 128 MB	
		PostScript 3	
		Licencia Sharpdesk	



Modelo	Ricoh MP 2001L	Sharp MX-M202D	Ventajas
Funcionalidad			
Copiadora	Estándar	Estándar	
Impresora	Estándar	Estándar	
Fax	No	Opc.	
Escáner	Estándar (color)	Estándar (color)	
Características físicas			
Dimensiones (Al x An x Pr)	431 x 587 x 568 mm	595 x 591 x 573 mm	
Peso	37 kg	35 kg	
Memoria (estándar/máx.)	128 MB RAM/128 MB RAM	128 MB RAM/256 MB RAM	
Panel de mandos	Teclado y LCD de 4 líneas	Teclado	Más fácil de utilizar ★
Rendimiento			
Tiempo de calentamiento	10 segundos	25 segundos	Menor tiempo de espera ★
Primera página	6,5 segundos	7,2 segundos	Copias e impresiones urgentes más rápidas ★
Varias páginas (A4/A3)	20/PC cpm	20/SID cpm	
Ciclo duty	30.000 impresiones	Sin información disponible	
Suministro de papel			
Estaciones (est./máx.)	2/4	1/5	Procesamiento de papeles A3 y A4 en línea ★
Capacidad (est./máx.)	350/1.350 hojas	250/1.100 hojas	Menos interrupciones para recargar papel
Gramajes de papel (bandeja)	60 a 90 g/m <sup>2</sup>	56 a 90 g/m <sup>2</sup>	
Tamaño de impresión (mín./máx.)	A6/A3	A6/A3	
Procesamiento de documentos			
Alimentación de documentos	ARDF opc.	ADF y RADF opc.	
Capacidad (vel./cap.)	PC opc./50 orig.	Sin info. disp./40 orig.	Proceso de escaneo más rápido
Dúplex	Estándar	Estándar	
Bypass (cap./gramaje)	Est. de 100/60 a 162 g/m <sup>2</sup>	Est. de 100/56 a 200 g/m <sup>2</sup>	
Fax			
Velocidad de módem	No aplicable	33,6 Kbps	
Múltiples líneas	No aplicable	No	
Transmisión (grps./dest.)	No aplicable	50/200	
Marcación rápida	No aplicable	300	
Escáner			
Velocidad (color/blanco y negro)	6/17,5 ipm	Sin datos	
Compatible con TWAIN	Sí	Sí	
Compatibilidad con LDAP	No	Sí	
Escanear a			
Correo electrónico	No aplicable	Sí	
FTP	No aplicable	Sí	
Unidad de disco duro	No aplicable	No	
URL	No aplicable	Sí	
Impresora			
Procesador	220 MHz	Sin datos	
PDL (est./opc.)	GDI	GDI/PCI, PS4	Driver de impresión GDI intuitivo basado en iconos ★
Interfaz (est./opc.)	Ethernet/USB	No/Ethernet	
Resolución	600 x 600 dpi	600 x 600 dpi	

Opciones	Ricoh MP 2001L	Sharp MX-M202D
	Tapa del cristal de exposición	RADF
	ARDF	SPF
	Tirador ADF	Alimentación de papel de 250 hojas
	Alimentación de papel de 250 hojas	Alimentación de papel 2 x 250 hojas
	Alimentación de papel 2 x 250 hojas	Bandeja separadora de trabajos
	Mueble	Mueble
	Interfaz de red	Tapa del cristal de exposición
		Fax
		Kit para instalación de fax
		Impresión en red
		Memoria de 128 MB
		PostScript 3
		Licencia Sharpdesk



Modelo	Ricoh MP 2501SP	Sharp MX-M232D	Ventajas
<b>Funcionalidad</b>			
Copiadora	Estándar	Estándar	
Impresora	Estándar	Estándar	
Fax	Opc.	Opc.	
Escáner	Estándar (color)	Estándar (color)	
<b>Características físicas</b>			
Dimensiones (Al x An x Pr)	558 x 587 x 568 mm	595 x 591 x 573 mm	
Peso	43 kg	35 kg	
Memoria (estándar/máx.)	1 GB RAM/1 GB RAM 250 GB disco duro	128 MB RAM/256 MB RAM	Procesamiento de documentos de gran tamaño
Panel de mandos	Pantalla táctil en color	Teclado	Más fácil de utilizar ★
<b>Rendimiento</b>			
Tiempo de calentamiento	20 segundos	25 segundos	
Primera página	6 segundos	5,9 segundos	
Varias páginas (A4/A3)	25/PC cpm	23/SID cpm	8,5% más de productividad ★
Ciclo duty	30.000 impresiones	Sin información disponible	
<b>Suministro de papel</b>			
Estaciones (est./máx.)	2/5	1/5	Procesamiento de papeles A3 y A4 en línea ★
Capacidad (est./máx.)	600/1.600 hojas	250/1.100 hojas	Menos interrupciones para recargar papel
Gramajes de papel (bandeja)	60 a 105 g/m²	56 a 90 g/m²	Impresión en papeles de calidad de 100 g/m²
Tamaño de impresión (mín./máx.)	A6/A3	A6/A3	
<b>Procesamiento de documentos</b>			
Alimentación de documentos	RADF opc.	ADF y RADF opc.	
Capacidad (vel./cap.)	PC opm/100 orig.	Sin info. disp./40 orig.	Proceso de escaneo más rápido
Dúplex	Estándar	Estándar	
Bypass (cap./gramaje)	Est. de 100/52 a 162 g/m²	Est. de 100/56 a 200 g/m²	
<b>Fax</b>			
Velocidad de módem	33,6 Kbps	33,6 Kbps	
Múltiples líneas	No	No	
Transmisión (grps./dest.)	100/500	50/200	Envío rápido de un documento a varios destinatarios
Marcación rápida	1.000 est./2.000 máx.	300	Acelera el proceso de transmisión de fax
<b>Escáner</b>			
Velocidad (color/blanco y negro)	50/50 ipm (200 dpi)	Sin datos	
Compatible con TWAIN	Sí	Sí	
Compatibilidad con LDAP	Sí	Sí	
Escanear a			
Correo electrónico	Sí	Sí	
FTP	Sí	Sí	
Unidad de disco duro	Sí (disco duro necesario)	No	Documentos guardados en servidor de documentos integrado
URL	Sí	Sí	
<b>Impresora</b>			
Procesador	533 MHz	Sin datos	
PDL (est./opc.)	PCL/PS3	GDI/PCI, PS5	Impresión PCL de un solo clic de serie ★
Interfaz (est./opc.)	Ethernet/inalámbrica, Bluetooth, paralela	No/Ethernet	Recurso compartido listo para conectarse en red ★
Resolución	600 x 600 dpi	600 x 600 dpi	

<b>Opciones</b>	Tapa del cristal de exposición	RADF
	ARDF	SPF
	Tirador ADF	Alimentación de papel de 250 hojas
	Alimentación de papel de 250 hojas	Alimentación de papel 2 x 250 hojas
	Alimentación de papel 2 x 250 hojas	Bandeja separadora de trabajos
	Mueble	Mueble
	Bandeja de 1 separador	Tapa del cristal de exposición
	Fax	Fax
	Sello en fax	Kit para instalación de fax
	Fax remoto	Impresión en red
	PostScript 3	Memoria de 128 MB
	Interfaz inalámbrica	PostScript 3
	Interfaz paralela	Licencia Sharpdesk
	Interfaz Bluetooth	
	Tarjeta SD para Netware	
	Paquete de fuentes Unicode	
	Disco duro de 250 GB	
	Tarjeta VM	
	Explorador	
	Convertidor de formato de archivos	



Modelo	Ricoh MP 2501SP	Sharp MX-M260	Ventajas
<b>Funcionalidad</b>			
Copiadora	Estándar	Estándar	
Impresora	Estándar	Estándar	
Fax	Opc.	Opc.	
Escáner	Estándar (color)	Opc.	Escaneo en color incluido de serie ★
<b>Características físicas</b>			
Dimensiones (Al x An x Pr)	558 x 587 x 568 mm	653 x 623 x 628 mm	Diseño compacto que ahorra espacio ★
Peso	43 kg	52 kg	
Memoria (estándar/máx.)	1 GB RAM/1 GB RAM 250 GB disco duro	32 MB RAM/1 GB RAM	Procesamiento de documentos de gran tamaño
Panel de mandos	Pantalla táctil en color	Teclado y pantalla táctil	Más fácil de utilizar ★
<b>Rendimiento</b>			
Tiempo de calentamiento	20 segundos	23 segundos	
Primera página	6 segundos	4,8 segundos	
Varias páginas (A4/A3)	25/PC cpm	26/14 cpm	
Ciclo duty	30.000 impresiones	Sin información disponible	
<b>Suministro de papel</b>			
Estaciones (est./máx.)	2/5	2/5	
Capacidad (est./máx.)	600/1.600 hojas	1.000/2.100 hojas	
Gramajes de papel (bandeja)	60 a 105 g/m <sup>2</sup>	56 a 105 g/m <sup>2</sup>	
Tamaño de impresión (min./máx.)	A6/A3	A5/A3	
<b>Procesamiento de documentos</b>			
Alimentación de documentos	RADF opc.	RADF opc.	
Capacidad (vel./cap.)	PC opm/100 orig.	Sin info. disp./100 orig.	
Dúplex	Estándar	Estándar	
Bypass (cap./gramaje)	Est. de 100/52 a 162 g/m <sup>2</sup>	Est. de 100/56 a 200 g/m <sup>2</sup>	
<b>Fax</b>			
Velocidad de módem	33,6 Kbps	33,6 Kbps	
Múltiples líneas	No	No	
Transmisión (grps./dest.)	100/500	200/200	Envío rápido de un documento a varios destinatarios
Marcación rápida	1.000 est./2.000 máx.	500	Acelera el proceso de transmisión de fax
<b>Escáner</b>			
Velocidad (color/blanco y negro)	50/50 ipm (200 dpi)	Sin datos	
Compatible con TWAIN	Sí	Sí	
Compatibilidad con LDAP	Sí	Sí	
<b>Escanear a</b>			
Correo electrónico	Sí	Sí	
FTP	Sí	Sí	
Unidad de disco duro	Sí (disco duro necesario)	SID	Documentos guardados en servidor de documentos integrado ★
URL	Sí	Sí	
<b>Impresora</b>			
Procesador	533 MHz	300 MHz	
PDL (est./opc.)	PCL/PS3	PCL/PS3	
Interfaz (est./opc.)	Ethernet/inalámbrica, Bluetooth, paralela	No/Ethernet	Recurso compartido listo para conectarse en red ★
Resolución	600 x 600 dpi	600 x 600 dpi	
<b>Opciones</b>			
Tapa del cristal de exposición	ARDF	RADF	
Tirador ADF		Alimentación de papel de 500 hojas	
Alimentación de papel de 250 hojas		Alimentación de papel 2 x 500 hojas	
Alimentación de papel 2 x 250 hojas		Bandeja de recogida	
Mueble		Finisher interno	
Bandeja de 1 separador		Bandeja separadora de trabajos	
Fax		Mueble de dos bandejas	
Sello en fax		Tapa del cristal de exposición	
Fax remoto		Integración de aplicaciones	
PostScript 3		Opción de fax	
Interfaz inalámbrica		Servidor de impresión PCL y NIC	
Interfaz paralela		Escaneo en red	
Interfaz Bluetooth		Memoria de 256 MB	
Tarjeta SD para Netware		512 MB de memoria	
Paquete de fuentes Unicode		Memoria de fax de 8 MB	
Disco duro de 250 GB		Almacenamiento de formularios/ fuentes	
Tarjeta VM		Código de barras	
Navegador		PostScript 3	
Convertidor de formato de archivos		Kit de seguridad de datos	
		Licencia Sharpdesk	





Modelo	Ricoh MP 2001L	Toshiba e-STUDIO195	Ventajas
<b>Funcionalidad</b>			
Copiadora	Estándar	Estándar	
Impresora	Estándar	Estándar	
Fax	No	Opc.	
Escáner	Estándar (color)	Est. (blanco y negro)	Escanear y compartir documentos en color ★
<b>Características físicas</b>			
Dimensiones (Al x An x Pr)	431 x 587 x 568 mm	463 x 600 x 659 mm	Diseño compacto que ahorra espacio ★
Peso	37 kg	32 kg	
Memoria (estándar/máx.)	128 MB RAM/128 MB RAM	112 MB RAM/112 MB RAM	
Panel de mandos	Teclado y LCD de 4 líneas	Teclado	Más fácil de utilizar
<b>Rendimiento</b>			
Tiempo de calentamiento	10 segundos	25 segundos	Menor tiempo de espera ★
Primera página	6,5 segundos	7,6 segundos	Copias e impresiones urgentes más rápidas
Varias páginas (A4/A3)	20/Por confirmar cpm	19/11 cpm	5% más de productividad ★
Ciclo duty	30.000 impresiones	81.000 impresiones	
<b>Suministro de papel</b>			
Estaciones (est./máx.)	2/4	1/5	Procesamiento de papeles A3 y A4 en línea
Capacidad (est./máx.)	350/1.350 hojas	250/1.700 hojas	
Gramajes de papel (bandeja)	60 a 90 g/m²	64 a 80 g/m²	
Tamaño de impresión (mín./máx.)	A6/A3	A5/A3	Impresión de resguardos bancarios y otros documentos de pequeño tamaño
<b>Procesamiento de documentos</b>			
Alimentación de documentos	ARDF opc.	ADF y RADF opc.	
Capacidad (vel./cap.)	Por confirmar opm/50 orig.	16 opm/100 orig.	Proceso de escaneo más rápido
Dúplex	Estándar	Opcional	
Bypass (cap./gramaje)	Est. de 100/60 a 162 g/m²	Est. de 100/50 a 163 g/m²	
<b>Fax</b>			
Velocidad de módem	No aplicable	33,6 Kbps	
Múltiples líneas	No aplicable	No	
Transmisión (grps./dest.)	No aplicable	50/300	
Marcación rápida	No aplicable	300	
<b>Escáner</b>			
Velocidad (color/blanco y negro)	6/17,5 ipm	ND/20 ipm (solo blanco y negro)	Proceso de escaneo más rápido
Compatible con TWAIN	Sí	Sí	
Compatibilidad con LDAP	No	No	
<b>Escanear a</b>			
Correo electrónico	No aplicable	Sí	
FTP	No aplicable	Sí	
Unidad de disco duro	No aplicable	No	
URL	No aplicable	No	
<b>Impresora</b>			
Procesador	220 MHz	Sin datos	
PDL (est./opc.)	GDI	GDI	Driver de impresión GDI intuitivo basado en iconos
Interfaz (est./opc.)	Ethernet/USB	No/Ethernet	Recurso compartido listo para conectarse en red ★
Resolución	600 x 600 dpi	600 x 600 dpi	

Opciones	Ricoh MP 2001L	Toshiba e-STUDIO195
	Tapa del cristal de exposición	ADF
	ARDF	RADF
	Tirador ADF	Cajón de papel 250 hojas
	Alimentación de papel de 250 hojas	Cajón de papel 550 hojas
	Alimentación de papel 2 x 250 hojas	Controlador de alimentación de papel
	Mueble	Alimentación de papel de 550 hojas
	Interfaz de red	Dúplex
		Escritorio
		Calentador
		Teclado
		Tapa del cristal de exposición
		Bolsillo para manual
		Fax
		Impresión en red
		Escaneo en red



Modelo	Ricoh MP 2501L	Toshiba e-STUDIO223	Ventajas
Funcionalidad			
Copiadora	Estándar	Estándar	
Impresora	Estándar	Estándar	
Fax	No	No	
Escáner	Estándar (color)	Est. (blanco y negro)	Escanear y compartir documentos en color ★
Características físicas			
Dimensiones (Al x An x Pr)	529 x 587 x 568 mm	463 x 643 x 600 mm	Diseño compacto que ahorra espacio ★
Peso	47 kg	32 kg	
Memoria (estándar/máx.)	128 MB RAM/128 MB RAM	32 MB RAM/96 MB RAM	
Panel de mandos	Teclado y LCD de 4 líneas	Teclado	Más fácil de utilizar
Rendimiento			
Tiempo de calentamiento	10 segundos	25 segundos	Menor tiempo de espera
Primera página	6,5 segundos	7,1 segundos	Copias e impresiones urgentes más rápidas
Varias páginas (A4/A3)	25/Por confirmar cpm	22/12 cpm	13,5% más de productividad ★
Ciclo duty	30.000 impresiones	90.000 impresiones	
Suministro de papel			
Estaciones (est./máx.)	2/5	1/3	Procesamiento de papeles A3 y A4 en línea
Capacidad (est./máx.)	600/1.600 hojas	250/600 hojas	Menos interrupciones para reposición
Gramajes de papel (bandeja)	60 a 90 g/m <sup>2</sup>	64 a 80 g/m <sup>2</sup>	
Tamaño de impresión (mín./máx.)	A6/A3	A5/A3	Impresión de resguardos bancarios y otros documentos de pequeño tamaño
Procesamiento de documentos			
Alimentación de documentos	ARDF opc.	ADF opc.	
Capacidad (vel./cap.)	PC opm/50 orig.	16 opm/100 orig.	Proceso de escaneo más rápido
Dúplex	Estándar	No	Ahorro de papel gracias a la impresión a doble cara ★
Bypass (cap./gramaje)	Est. de 100/60 a 162 g/m <sup>2</sup>	Est. de 100/50 a 163 g/m <sup>2</sup>	
Fax			
Velocidad de módem	No aplicable	No corresponde	
Múltiples líneas	No aplicable	No corresponde	
Transmisión (grps./dest.)	No aplicable	No corresponde	
Marcación rápida	No aplicable	No corresponde	
Escáner			
Velocidad (color/blanco y negro)	6/17,5 ipm	ND/20 ipm (solo blanco y negro)	
Compatible con TWAIN	Sí	Sí	
Compatibilidad con LDAP	No	No	
Escanear a			
Correo electrónico	No aplicable	No	
FTP	No aplicable	No	
Unidad de disco duro	No aplicable	No	
URL	No aplicable	No	
Impresora			
Procesador	220 MHz	Sin datos	
PDL (est./opc.)	GDI	GDI	Driver de impresión GDI intuitivo basado en iconos
Interfaz (est./opc.)	Ethernet/USB	No	Recurso compartido listo para conectarse en red ★
Resolución	600 x 600 dpi	600 x 600 dpi	
Opciones	Tapa del cristal de exposición ARDF Tirador ADF Alimentación de papel de 250 hojas Alimentación de papel 2 x 250 hojas Mueble Interfaz de red	ADF Cajón de papel 250 hojas Escritorio Calentador Bolsillo para manual Memoria de 64 MB	



Modelo	Ricoh MP 2501L	Toshiba e-STUDIO225	Ventajas
<b>Funcionalidad</b>			
Copiadora	Estándar	Estándar	
Impresora	Estándar	Estándar	
Fax	No	Opc.	
Escáner	Estándar (color)	Est. (blanco y negro)	Escanear y compartir documentos en color ★
<b>Características físicas</b>			
Dimensiones (Al x An x Pr)	529 x 587 x 568 mm	463 x 600 x 659 mm	Diseño compacto que ahorra espacio ★
Peso	47 kg	32 kg	
Memoria (estándar/máx.)	128 MB RAM/128 MB RAM	112 MB RAM/112 MB RAM	
Panel de mandos	Teclado y LCD de 4 líneas	Teclado	Más fácil de utilizar
<b>Rendimiento</b>			
Tiempo de calentamiento	10 segundos	25 segundos	Menor tiempo de espera
Primera página	6,5 segundos	7,1 segundos	Copias e impresiones urgentes más rápidas
Varias páginas (A4/A3)	25/Por confirmar cpm	22/13 cpm	13,5% más de productividad ★
Ciclo duty	30.000 impresiones	90.000 impresiones	
<b>Suministro de papel</b>			
Estaciones (est./máx.)	2/5	1/5	Procesamiento de papeles A3 y A4 en línea
Capacidad (est./máx.)	600/1.600 hojas	250/1.700 hojas	Menos interrupciones para reposición
Gramajes de papel (bandeja)	60 a 90 g/m <sup>2</sup>	64 a 80 g/m <sup>2</sup>	
Tamaño de impresión (mín./máx.)	A6/A3	A5/A3	Impresión de resguardos bancarios y otros documentos de pequeño tamaño
<b>Procesamiento de documentos</b>			
Alimentación de documentos	ARDF opc.	ADF y RADF opc.	
Capacidad (vel./cap.)	PC opm/50 orig.	20 opm/100 orig.	Proceso de escaneo más rápido
Dúplex	Estándar	Opcional	Ahorro de papel gracias a la impresión a doble cara ★
Bypass (cap./gramaje)	Est. de 100/60 a 162 g/m <sup>2</sup>	Est. de 100/50 a 163 g/m <sup>2</sup>	
<b>Fax</b>			
Velocidad de módem	No aplicable	33,6 Kbps	
Múltiples líneas	No aplicable	No	
Transmisión (grps./dest.)	No aplicable	50/300	
Marcación rápida	No aplicable	300	
<b>Escáner</b>			
Velocidad (color/blanco y negro)	6/17,5 ipm	ND/20 ipm (solo blanco y negro)	
Compatible con TWAIN	Sí	Sí	
Compatibilidad con LDAP	No	No	
<b>Escanear a</b>			
Correo electrónico	No aplicable	Sí	
FTP	No aplicable	Sí	
Unidad de disco duro	No aplicable	No	
URL	No aplicable	No	
<b>Impresora</b>			
Procesador	220 MHz	Sin datos	
PDL (est./opc.)	GDI	GDI	Driver de impresión GDI intuitivo basado en iconos
Interfaz (est./opc.)	Ethernet/USB	No/Ethernet	Recurso compartido listo para conectarse en red ★
Resolución	600 x 600 dpi	600 x 600 dpi	
<b>Opciones</b>			
	Tapa del cristal de exposición	ADF	
	ARDF	RADF	
	Tirador ADF	Cajón de papel 250 hojas	
	Alimentación de papel de 250 hojas	Cajón de papel 550 hojas	
	Alimentación de papel 2 x 250 hojas	Controlador de alimentación de papel	
	Mueble	Alimentación de papel de 550 hojas	
	Interfaz de red	Dúplex	
		Escritorio	
		Calentador	
		Teclado	
		Tapa del cristal de exposición	
		Bolsillo para manual	
		Fax	
		Impresión en red	
		Escaneo en red	



Modelo	Ricoh MP 2501L	Toshiba e-STUDIO243	Ventajas
Funcionalidad			
Copiadora	Estándar	Estándar	
Impresora	Estándar	Estándar	
Fax	No	No	
Escáner	Estándar (color)	Est. (blanco y negro)	Escanear y compartir documentos en color ★
Características físicas			
Dimensiones (Al x An x Pr)	529 x 587 x 568 mm	463 x 643 x 600 mm	Diseño compacto que ahorra espacio ★
Peso	47 kg	32 kg	
Memoria (estándar/máx.)	128 MB RAM/128 MB RAM	32 MB RAM/96 MB RAM	
Panel de mandos	Teclado y LCD de 4 líneas	Teclado	Más fácil de utilizar
Rendimiento			
Tiempo de calentamiento	10 segundos	25 segundos	Menor tiempo de espera
Primera página	6,5 segundos	7,1 segundos	Copias e impresiones urgentes más rápidas
Varias páginas (A4/A3)	25/PC cpm	24/12 cpm	4% más de productividad ★
Ciclo duty	30.000 impresiones	90.000 impresiones	
Suministro de papel			
Estaciones (est./máx.)	2/5	1/3	Procesamiento de papeles A3 y A4 en línea
Capacidad (est./máx.)	600/1.600 hojas	250/600 hojas	Menos interrupciones para reposición
Gramajes de papel (bandeja)	60 a 90 g/m <sup>2</sup>	64 a 80 g/m <sup>2</sup>	
Tamaño de impresión (mín./máx.)	A6/A3	A5/A3	Impresión de resguardos bancarios y otros documentos de pequeño tamaño
Procesamiento de documentos			
Alimentación de documentos	ARDF opc.	ADF opc.	
Capacidad (vel./cap.)	PC opm/50 orig.	16 opm/100 orig.	Proceso de escaneo más rápido
Dúplex	Estándar	No	Ahorro de papel gracias a la impresión a doble cara ★
Bypass (cap./gramaje)	Est. de 100/60 a 162 g/m <sup>2</sup>	Est. de 100/50 a 163 g/m <sup>2</sup>	
Fax			
Velocidad de módem	No aplicable	No corresponde	
Múltiples líneas	No aplicable	No corresponde	
Transmisión (grps./dest.)	No aplicable	No corresponde	
Marcación rápida	No aplicable		
Escáner			
Velocidad (color/blanco y negro)	6/17,5 ipm	ND/20 ipm (solo blanco y negro)	
Compatible con TWAIN	Sí	Sí	
Compatibilidad con LDAP	No	No	
Escanear a			
Correo electrónico	No aplicable	No	
FTP	No aplicable	No	
Unidad de disco duro	No aplicable	No	
URL	No aplicable	No	
Impresora			
Procesador	220 MHz	Sin datos	
PDL (est./opc.)	GDI	GDI	Driver de impresión GDI intuitivo basado en iconos
Interfaz (est./opc.)	Ethernet/USB	No	Recurso compartido listo para conectarse en red ★
Resolución	600 x 600 dpi	600 x 600 dpi	
Opciones	Tapa del cristal de exposición ARDF Tirador ADF Alimentación de papel de 250 hojas Alimentación de papel 2 x 250 hojas Mueble Interfaz de red	ADF Cajón de papel 250 hojas Escritorio Calentador Bolsillo para manual Memoria de 64 MB	



Modelo	Ricoh MP 2001L	Xerox WorkCentre 5020	Ventajas
<b>Funcionalidad</b>			
Copiadora	Estándar	Estándar	
Impresora	Estándar	Estándar	
Fax	No	No	
Escáner	Estándar (color)	Est. (blanco y negro)	Escanear y compartir documentos en color ★
<b>Características físicas</b>			
Dimensiones (Al x An x Pr)	431 x 587 x 568 mm	528 x 595 x 532 mm	
Peso	37 kg	33 kg	
Memoria (estándar/máx.)	128 MB RAM/128 MB RAM	128 MB RAM/128 MB RAM	
Panel de mandos	Teclado y LCD de 4 líneas	Teclado	Más fácil de utilizar
<b>Rendimiento</b>			
Tiempo de calentamiento	10 segundos	27 segundos	Menor tiempo de espera ★
Primera página	6,5 segundos	7,5 segundos	Copias e impresiones urgentes más rápidas ★
Varias páginas (A4/A3)	20/PC cpm	20/10 cpm	
Ciclo duty	30.000 impresiones	25.000 impresiones	Procesamiento de mayores volúmenes de pico
<b>Suministro de papel</b>			
Estaciones (est./máx.)	2/4	1/3	Procesamiento de papeles A3 y A4 en línea
Capacidad (est./máx.)	350/1.350 hojas	250/800 hojas	Menos interrupciones para reposición
Gramajes de papel (bandeja)	60 a 90 g/m <sup>2</sup>	60 a 90 g/m <sup>2</sup>	
Tamaño de impresión (mín./máx.)	A6/A3	A5/A3	Impresión de resguardos bancarios y otros documentos de pequeño tamaño
<b>Procesamiento de documentos</b>			
Alimentación de documentos	ARDF opc.	RADF est.	
Capacidad (vel./cap.)	PC opm/50 orig.	16 opm/50 orig.	Proceso de escaneo más rápido
Dúplex	Estándar	Estándar	Ahorro de papel gracias a la impresión a doble cara ★
Bypass (cap./gramaje)	Est. de 100/60 a 162 g/m <sup>2</sup>	Est. de 50/60 a 110 g/m <sup>2</sup>	Bypass con el doble de capacidad de papel
<b>Fax</b>			
Velocidad de módem	No aplicable	No corresponde	
Múltiples líneas	No aplicable	No corresponde	
Transmisión (grps./dest.)	No aplicable	No corresponde	
Marcación rápida	No aplicable	No corresponde	
<b>Escáner</b>			
Velocidad (color/blanco y negro)	6/17,5 ipm	ND/3 ipm (solo blanco y negro)	Escaneo mucho más rápido ★
Compatible con TWAIN	Sí	Sí	
Compatibilidad con LDAP	No	No	
<b>Escanear a</b>			
Correo electrónico	No aplicable	No	
FTP	No aplicable	No	
Unidad de disco duro	No aplicable	No	
URL	No aplicable	No	
<b>Impresora</b>			
Procesador	220 MHz	Sin datos	
PDL (est./opc.)	GDI	PCL	
Interfaz (est./opc.)	Ethernet/USB	Ethernet/inalámbrica	
Resolución	600 x 600 dpi	600 x 600 ppp	
<b>Opciones</b>	Tapa del cristal de exposición ARDF Tirador ADF Alimentación de papel de 250 hojas Alimentación de papel 2 x 250 hojas Mueble Interfaz de red	Segunda bandeja Mueble Adaptador inalámbrico Software Scan to PC	



Modelo	Ricoh MP 2501SP	Xerox WorkCentre 5325	Ventajas
<b>Funcionalidad</b>			
Copiadora	Estándar	Estándar	
Impresora	Estándar	Estándar	
Fax	Opc.	Opc.	
Escáner	Estándar (color)	Estándar (color)	
<b>Características físicas</b>			
Dimensiones (Al x An x Pr)	558 x 587 x 568 mm	1.115 x 597 x 637 mm	Diseño compacto que ahorra espacio ★
Peso	43 kg	100 kg	
Memoria (estándar/máx.)	1 GB RAM/1 GB RAM 250 GB disco duro	1 GB, 160 GB HD/2 GB, 160 GB disco duro	
Panel de mandos	Pantalla táctil en color	Teclado y pantalla táctil en color	
<b>Rendimiento</b>			
Tiempo de calentamiento	20 segundos	40 segundos	Menor tiempo de espera ★
Primera página	6 segundos	4,2 segundos	
Varias páginas (A4/A3)	25/PC cpm	25/14 cpm	
Ciclo duty	30.000 impresiones	100.000 impresiones	
<b>Suministro de papel</b>			
Estaciones (est./máx.)	2/5	2/5	
Capacidad (est./máx.)	600/1.600 hojas	1.040/5.090 hojas	
Gramajes de papel (bandeja)	60 a 105 g/m <sup>2</sup>	60 a 215 g/m <sup>2</sup>	
Tamaño de impresión (min./máx.)	A6/A3	A5/A3	Impresión de resguardos bancarios y otros documentos de pequeño tamaño ★
<b>Procesamiento de documentos</b>			
Alimentación de documentos	RADF opc.	RADF est.	
Capacidad (vel./cap.)	PC opm/100 orig.	55 opm/110 orig.	
Dúplex	Estándar	Estándar	
Bypass (cap./gramaje)	Est. de 100/52 a 162 g/m <sup>2</sup>	Est. de 50/60 a 215 g/m <sup>2</sup>	
<b>Fax</b>			
Velocidad de módem	33,6 Kbps	33,6 Kbps	
Múltiples líneas	No	Opc.	
Transmisión (grps./dest.)	100/500	50/20	Envío rápido de documentos a varios destinatarios ★
Marcación rápida	1.000 est./2.000 máx.	-	Acelera el proceso de transmisión de fax
<b>Escáner</b>			
Velocidad (color/blanco y negro)	50/50 ipm (200 ppp)	55/55 ipm	
Compatible con TWAIN	Sí	Sí	
Compatibilidad con LDAP	Sí	Sí	
<b>Escanear a</b>			
Correo electrónico	Sí	Sí	
FTP	Sí	Sí	
Unidad de disco duro	Sí (disco duro necesario)	Sí	
URL	Sí	Sí	
<b>Impresora</b>			
Procesador	533 MHz	667 MHz	
PDL (est./opc.)	PCL/PS3	PCL/PS4	
Interfaz (est./opc.)	Ethernet/inalámbrica, Bluetooth, paralela	No/Ethernet, inalámbrica	Recurso compartido listo para conectarse en red ★
Resolución	600 x 600 dpi	600 x 600 dpi	
<b>Opciones</b>			
	Tapa del cristal de exposición	Alimentador de sobres	
	ARDF	HCT de 2.000 hojas	
	Tirador ADF	Finisher de oficina	
	Alimentación de papel de 250 hojas	Confeccionador de folletos para finisher	
	Alimentación de papel 2 x 250 hojas	Perforación de 2/4 orificios	
	Mueble	Grapadora auxiliar	
	Bandeja de 1 separador	Única línea de fax	
	Fax	Tercera línea de fax	
	Sello en fax	Servidor de fax	
	Fax remoto	Voz sobre IP de fax	
	PostScript 3	Kit OCR PDF	
	Interfaz inalámbrica	Ampliación a impresora/escáner	
	Interfaz paralela	Escaneo en red	
	Interfaz Bluetooth	Previsualización de impresiones en miniaturas	
	Tarjeta SD para Netware	Adaptador inalámbrico	
	Paquete de fuentes Unicode	PostScript 3	
	Disco duro de 250 GB	Lector de tarjetas	
	Tarjeta VM	Interfaz de dispositivo externo	
	Explorador	Supervisión de la red	
	Convertidor de formato de archivos	Software Scan to PC	







MP 2001/MP 2001L/MP 2501L/MP 2001SP/MP 2501SP

**RICOH**  
imagine. change.

Todas las marcas y nombres de productos son marcas comerciales de sus respectivos dueños. Las especificaciones y la apariencia externa del producto están sujetas a cambios sin previo aviso. El color real del producto puede diferir del que aparece en este folleto. Las imágenes del catálogo no son fotografías reales y podrían aparecer pequeñas diferencias de detalle.

Copyright © 2013 Ricoh Europe PLC. Todos los derechos reservados. Este catálogo, su contenido y/o diseño no pueden ser modificados y/o adaptados, copiados en parte o en su totalidad y/o utilizados en otros trabajos sin la aprobación previa por escrito de Ricoh Europe PLC.

[www.ricoh-europe.com](http://www.ricoh-europe.com)

---