

GUÍA DE APLICACIÓN PARA COMPRESORES 06D/E

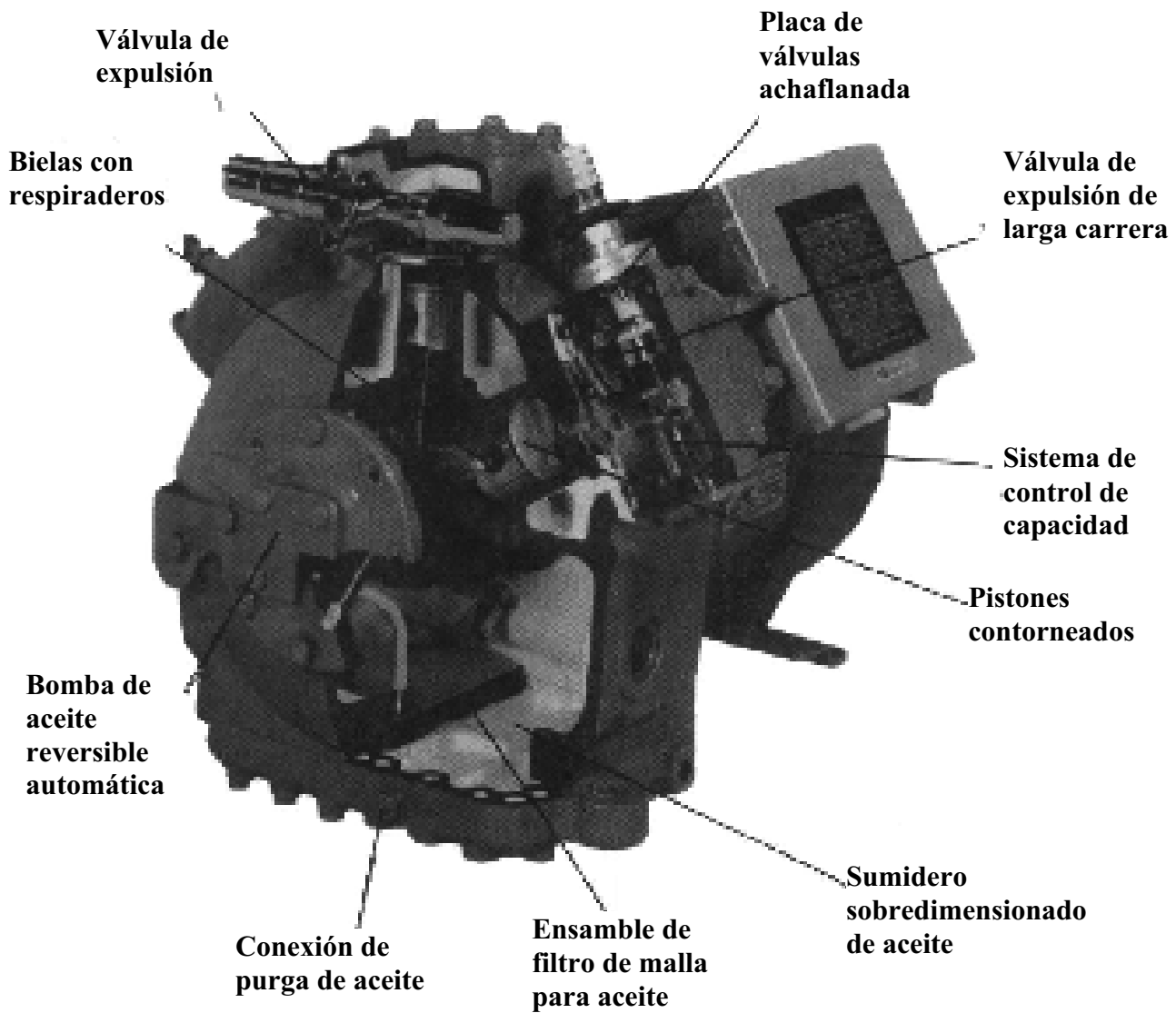


TABLA DE CONTENIDOS

Información general	2	4.0 Características de los compresores.....	36
Características de los compresores 06D/E de Carlyle.....	2	4.1 Protección del motor en compresores 06D	36
Significado del número de modelo en Compresores 06D/E.....	4	4.2 Protección del motor en compresores 06E.....	37
Tablas de especificaciones de los compresores 06D/E.....	5	4.3 Amperaje de carga nominal (ACN) y corriente continua máxima (CCM)	41
Especificaciones de compresores 06D/E para refrigeración	5	4.4 Valores CCM para compresores 06D	42
Especificaciones de compresores 06D/E (unidades de 60 Hz) ..	6	4.5 Valores CCM para compresores 06E.....	42
Especificaciones de compresores 06D/E (unidades de 50 Hz) ..	7	4.6 Selección de contactores para compresores 06D.....	42
Dibujos con especificaciones de compresores 06D/E.....	8	4.7 Compresores 06D: Dimensionado de cables	42
Compresores 06D de temperatura media/alta	8	4.8 Compresores 06E: Selección de contactores y dimensionado de cables	43
Compresores 06D de temperatura baja.....	11	4.9 Datos de la placa de identificación del compresor	43
Compresores 06E de temperatura media/alta.....	14		
Compresores 06E de temperatura baja.....	16	5.0 Accesorios de los compresores.....	44
1.0 Consideraciones de diseño de sistema	17	5.1 Válvulas de alivio de seguridad.....	44
1.1 Información general para la aplicación	17	5.2 Cedazos de succión	44
1.2 Notas sobre la capacidad nominal de los compresores	17	5.3 Interruptor de seguridad de aceite	44
1.3 Conexiones de tubería para refrigerante	19	5.4 Calentadores de cárter.....	45
1.4 Aislamiento de vibraciones	20	5.5 Silenciadores	45
1.5 Migración y reflujo del refrigerante.....	20	5.6 Placas deflectoras.....	46
1.6 Manteniendo el sistema limpio y seco	21	5.7 Válvulas checadoras en el tubo de expulsión	47
1.7 Evitando las temperaturas excesivas de expulsión.....	21	5.8 Control de capacidad por corte de succión	47
1.8 Interconexión de compresores.....	21	5.9 Ventiladores para cabezas de cilindro.....	47
1.9 Selección del compresor con el motor adecuado.....	24	5.10 Montaje en resortes	48
1.10 Uso en exteriores.....	24	5.11 Montaje fijo.....	48
1.11 Homologaciones.....	24	5.12 Partes de terminales eléctricas.....	48
2.0 Sistema de lubricación del compresor.....	25	5.13 Placas adaptadoras de conductos.....	48
2.1 Lubricación del compresor	25	5.14 Adaptador para conexión SAE.....	48
2.2 Bomba de aceite.....	27	5.15 Válvulas de servicio.....	49
2.3 Aceites recomendados	27		
2.4 Presión de aceite a través del tiempo	28		
3.0 Control de capacidad.....	29		
3.1 Control de capacidad por corte de succión	29		
3.2 Diseño para un retorno adecuado del aceite al compresor	29		
3.3 Rangos de aplicación del control de capacidad	29		
3.4 Control de bombeo del refrigerante	30		
3.5 Ajuste diferencial del reductor de carga	30		
3.6 Factores de rendimiento con carga parcial.....	31		
3.7 Ubicación y tamaño del ensamble de control de capacidad..	31		
3.8 Diferencial de presión para restablecer la carga	32		
3.9 Operación del control de capacidad por solenoide eléctrico.32			
3.10 Operación del control de capacidad por presión de succión .33			
3.11 Ajuste de control de capacidad accionado por presión	34		
3.12 Accionamientos de frecuencia variable	35		

INFORMACIÓN GENERAL

Características de los compresores 06D/E de Carlyle



Los compresores semiherméticos 06D/E de Carlyle son ideales para usos de refrigeración comercial, aire acondicionado, enfriamiento de procesos y cámaras ambientales. Son extremadamente flexibles y pueden emplearse con muchos de los nuevos refrigerantes HFC, tales como R-507, R-404A y R-134a, además de los refrigerantes convencionales (R-12, R-22 y R-502). Los compresores funcionan con frecuencias de 50 Hz o de 60 Hz y están aprobados por UL (Underwriters' Laboratories), CSA (Canadian Standards Association) e ISO 9002. A continuación se presenta un listado de las características más sobresalientes de los compresores 06D/E.

Sistema de válvulas de alta eficiencia

El sistema de válvulas usa válvulas de corta carrera y puertos de alto flujo para reducir las pérdidas por válvulas, maximizar la eficiencia y reducir el esfuerzo sobre las válvulas. Las válvulas de Carlyle están hechas de acero sueco, es decir el mejor material que existe para estos usos.

Pistones contorneados y bielas con respiraderos

Los pistones están contorneados, lo que permite que las válvulas de succión se ajusten al rebaje de los pistones. Así, se reduce la holgura y se incrementan tanto la capacidad como la eficiencia. Las bielas también cuentan con respiraderos, lo que resulta en una excelente lubricación y prolongada vida útil de los cojinetes.

Bomba automática reversible de aceite de alto flujo

La bomba de aceite es del tipo de álabes de desplazamiento positivo. Es extremadamente durable y produce un alto volumen de flujo. Con los nuevos refrigerantes HFC y los nuevos aceites POE (polioléster), los que son más solubles, la bomba de los compresores 06D/E establece rápidamente la presión de aceite requerida, por lo que se reduce el potencial para que se produzcan los molestos disparos falsos del interruptor de baja presión.

Sumidero sobredimensionado de aceite

En el arranque, el nivel de aceite puede caer momentáneamente hasta un nivel muy bajo, lo que en otros diseños de compresores produce un desgaste innecesario, ya que al apagarse el compresor, el aceite es diluido por el refrigerante. El sumidero sobredimensionado de Carlyle contiene en el cárter una reserva adicional de aceite, evitándose así que la migración normal del aceite llegue a reducir el nivel de aceite hasta que se ubique por debajo del nivel seguro de lubricación.

Motores de alta eficiencia y alto rendimiento

Estos motores cuentan con los más avanzados sistemas de aislamiento, lo que previene que se quemen, especialmente durante épocas de mucho calor cuando las presiones de operación, las temperaturas y las corrientes (amperaje) alcanzan altos valores.

Filtro de malla en la entrada de succión

El filtro de malla en la entrada de succión evita que las cascarillas de instalación o abrasivos entren al compresor, lo que disminuiría la vida útil del motor y del compresor en su conjunto.

Ductos sobredimensionados para el gas de succión

Los ductos sobredimensionados para el gas de succión generan menores turbulencias, aminoran las caídas de presión y permiten un enfriamiento más eficiente del motor por parte del gas de succión. El resultado es un motor menos caliente que opera más económicamente y tiene una mayor vida útil.

Cojinetes principales y superficies de rodadura hechos de aluminio reforzado con acero o metal babit con base de estaño

Se usa aluminio o metal babit (antifricción) en las superficies de los cojinetes, ya que estos metales ofrecen una mayor capacidad de carga que otros materiales y están menos expuestos a daños causados por sobrecalentamiento o refrigerante líquido.

Calentador de aceite en el cárter

Este accesorio opcional calienta el aceite contenido en el cárter para reducir la migración del refrigerante que se produce en los períodos de apagado.

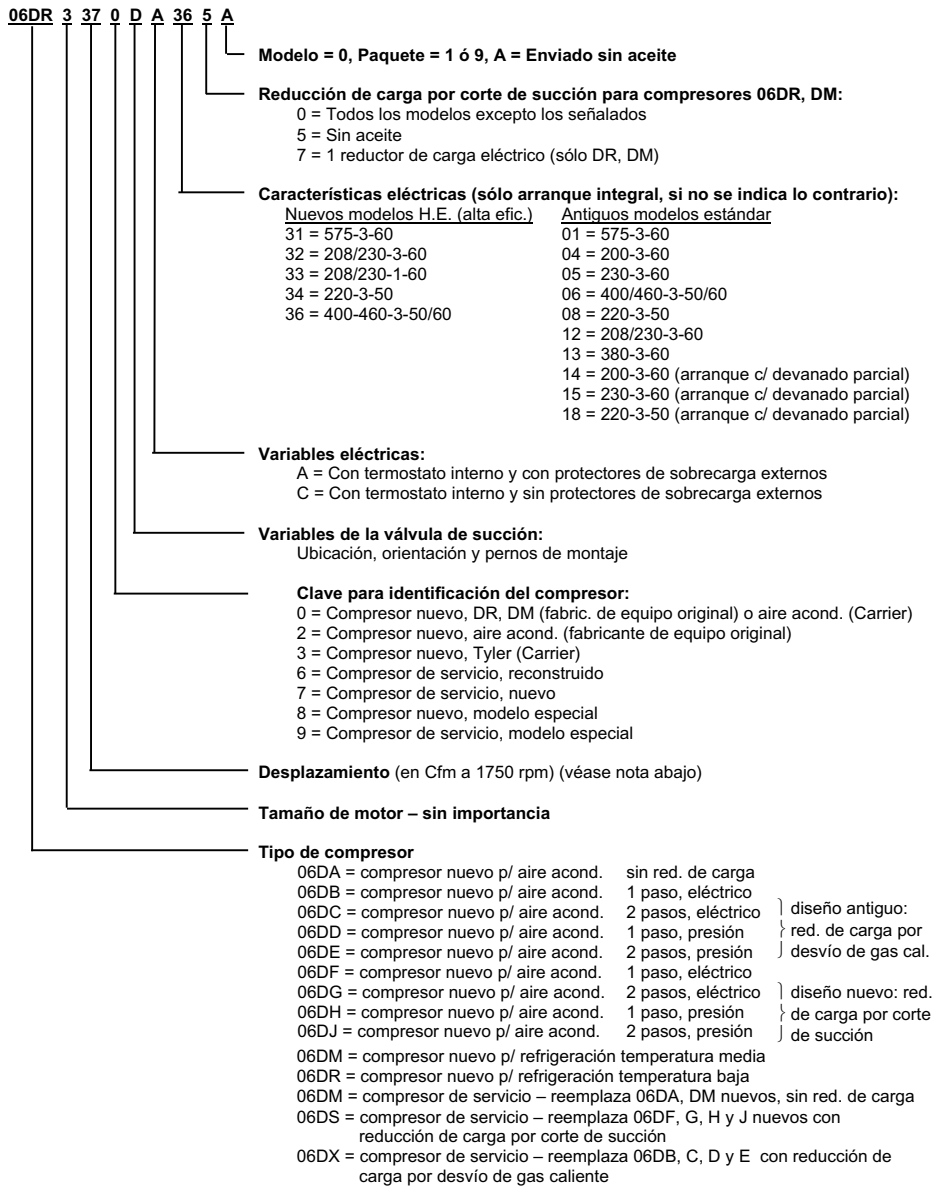
Sistema de control de capacidad

La reducción de carga del sistema por corte de succión es una opción que existe en todos los compresores 06D/E de Carlyle con cuatro y seis cilindros. Esta forma de reducir la presión en el sistema constituye un eficiente método de control de capacidad al bloquearse la succión de dos cilindros al mismo tiempo. Además, el método permite operar a temperaturas mucho más bajas que los diseños de reducción de carga por desvío de gas.

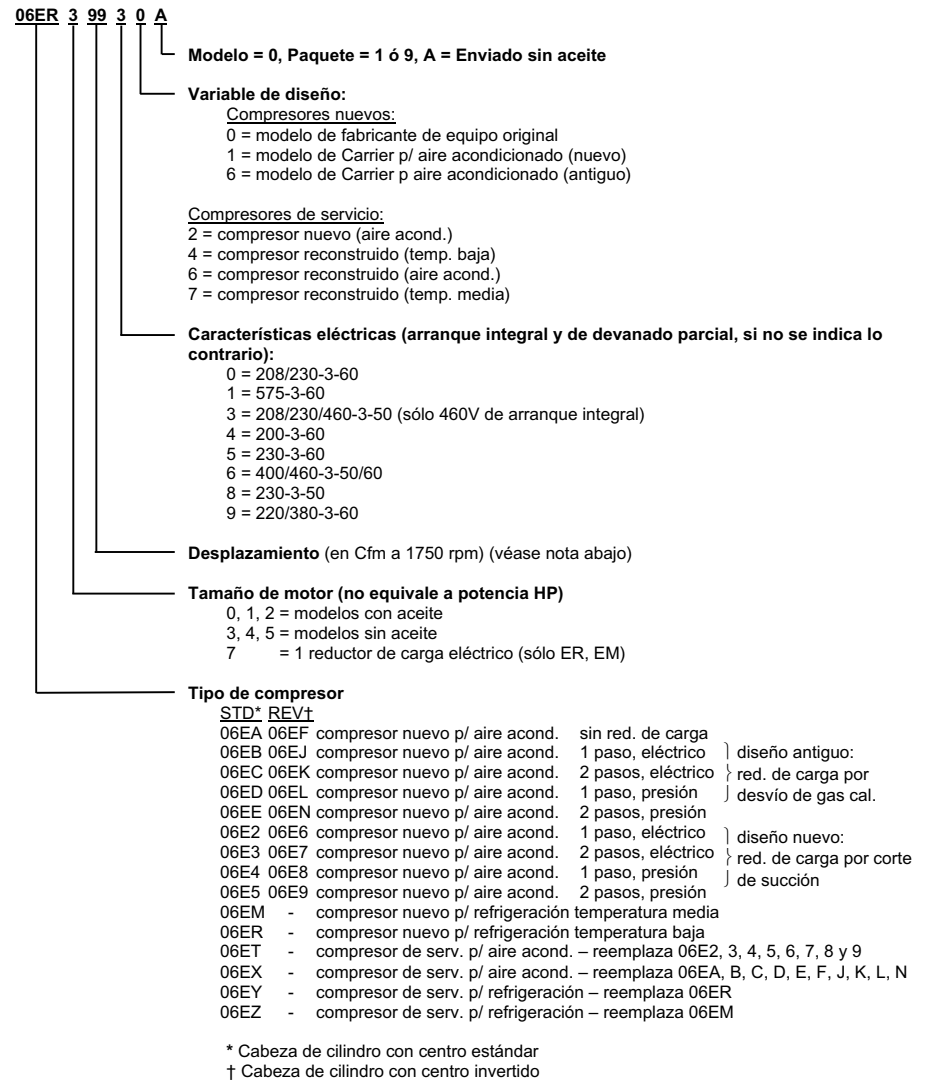
Certificación ISO 9002

Underwriters' Laboratories, Inc. ha otorgado a la compañía Carlyle Compressors la certificación ISO 9002 para la fabricación de compresores recíprocos semiherméticos 06D/E con un rango de capacidad de refrigeración entre 2 y 40 toneladas. Esto significa que tenemos instalado el mejor sistema de calidad y que nos esforzaremos por mejorarlo continuamente. De esta forma, usted puede estar seguro de que Carlyle siempre le ofrecerá los compresores de la más alta calidad.

Significado del número de modelo en compresores 06D



Significado del Número de modelo en compresores 06E



NOTA: USO DE "Cfm" PARA INDICAR EL TAMAÑO DE MODELO

Carlyle usa el valor de "Cfm" en el número de modelo para identificar el tamaño del compresor. Ese valor se indica en los dígitos sexto y séptimo del número de modelo. Véase el ejemplo arriba.

Carlyle ofrece dos series de compresores que se caracterizan por su tamaño de cuerpo. Los compresores más pequeños, que van de 8 a 37 Cfm, se designan como unidades de tamaño "D" (número de modelo 06D). Los compresores más grandes, que van de 50 a 99 Cfm, se designan como unidades de tamaño "E" (número de modelo 06E).

Especificaciones de compresores 06D/E para refrigeración

NÚMERO DE MODELO	DIMENSIONES EN PULGADAS (CENTÍMETROS)			CENTROS PARA MONTAJE	VÁLVULAS DE SERVICIO ²		DATOS ELÉCTRICOS ¹			
	LARGO	ANCHO	ALTO		CONEX. ZUNCHADA SUCCIÓN (PULG.)	CONEX. ZUNCHADA EXPULSIÓN (PULG.)	208/230-3-60		400-3-50 460-3-60	
							*ACN	ARB	*ACN	ARB
06DM808	18.53 (47.07)	10.00 (25.40)	15.00 (38.10)	8.88 x 12.88 (22.55 x 32.71)	7/8	5/8	12.4	71	6.2	35.5
06DR109	18.53 (47.07)	10.00 (25.40)	15.00 (38.10)	8.88 x 12.88 (22.55 x 32.71)	7/8	5/8	8.6	53.3	3.9	26.3
06DM313	22.17 (56.31)	14.78 (37.54)	15.10 (38.35)	8.88 x 12.88 (22.55 x 32.71)	7/8	5/8	19.3	100	9.6	50
06DR013	22.17 (56.31)	14.78 (37.54)	15.10 (38.35)	8.88 x 12.88 (22.55 x 32.71)	1-1/8	5/8	12.4	71	6.2	35.5
06DM316	22.17 (56.31)	14.78 (37.54)	15.10 (38.35)	8.88 x 12.88 (22.55 x 32.71)	1-1/8	5/8	19.3	100	9.6	50
06DR316	22.17 (56.31)	14.78 (37.54)	15.10 (38.35)	8.88 x 12.88 (22.55 x 32.71)	1-1/8	5/8	19.3	100	9.6	50
06DA818	22.17 (56.31)	14.78 (37.54)	15.10 (38.35)	8.25 x 13.88 (20.96 x 35.26)	1-1/8	7/8	31.4	160	15.7	80
06DR718	23.62 (59.99)	14.78 (37.54)	16.72 (42.47)	8.25 x 13.88 (20.96 x 35.26)	1-3/8	7/8	19.3	100	9.6	50
06DR820	23.62 (59.99)	14.78 (37.54)	16.72 (42.47)	8.25 x 13.88 (20.96 x 35.26)	1-3/8	5/8	31.4	160	15.7	80
06DA824	23.60 (59.94)	16.46 (41.81)	15.49 (39.49)	8.88/11.38 x 12.78 (22.5/28.9 x 32.46)	1-3/8	1-1/8	39.6	198	19.8	99
06DR724	23.60 (59.94)	16.46 (41.81)	15.49 (39.49)	8.88/11.38 x 12.78 (22.5/28.9 x 32.46)	1-3/8	7/8	31.4	160	15.7	80
06DA328	24.30 (61.72)	17.50 (44.45)	16.08 (40.84)	8.88/11.38 x 12.78 (22.5/28.9 x 32.46)	1-3/8	1-1/8	44.3	228	22.1	114
06DA228	24.30 (61.72)	17.50 (44.45)	16.08 (40.84)	8.88/11.38 x 12.78 (22.5/28.9 x 32.46)	1-5-8	7/8	39.6	198	19.8	99
06DA537	24.30 (61.72)	17.50 (44.45)	16.08 (40.84)	8.88/11.38 x 12.78 (22.5/28.9 x 32.46)	1-5-8	1-1/8	63.6	266	28.6	120
06DM337	24.30 (61.72)	17.50 (44.45)	16.08 (40.84)	8.88/11.38 x 12.78 (22.5/28.9 x 32.46)	1-3/8	1-1/8	44.3	228	22.1	114
06DR337	24.30 (61.72)	17.50 (44.45)	16.08 (40.84)	8.88/11.38 x 12.78 (22.5/28.9 x 32.46)	1-5/8	7/8	44.3	228	22.1	114
06EA250	31.22 (79.30)	21.49 (54.58)	21.14 (53.70)	8.88/11.38 x 15.31 (22.5/28.9 x 38.88)	1-5/8	1-1/8	87.0	345	44.0	173
06EM150	31.22 (79.30)	21.49 (54.58)	21.14 (53.70)	8.88/11.38 x 15.31 (22.5/28.9 x 38.88)	2-1/8	1-1/8	76.0	283	38.0	142
06ER150	31.22 (79.30)	21.49 (54.58)	21.14 (53.70)	8.88/11.38 x 15.31 (22.5/28.9 x 38.88)	2-1/8	1-1/8	76.0	283	38.0	142
06EA265	33.38 (84.79)	23.68 (60.15)	20.32 (51.61)	8.88/11.38 x 17.38 (22.5/28.9 x 44.15)	1-5/8	1-3/8	112.0	446	56.0	223
06ER165	33.38 (84.79)	23.68 (60.15)	20.32 (51.61)	8.88/11.38 x 17.38 (22.5/28.9 x 44.15)	2-1/8	1-3/8	90.0	345	45.0	173
06EA275	33.38 (84.79)	23.68 (60.15)	20.32 (51.61)	8.88/11.38 x 17.38 (22.5/28.9 x 44.15)	2-1/8	1-3/8	135.0	506	68	253
06EM175	33.38 (84.79)	23.68 (60.15)	20.32 (51.61)	8.88/11.38 x 17.38 (22.5/28.9 x 44.15)	2-1/8	1-3/8	114.0	446	57.0	223
06ER175	33.38 (84.79)	23.68 (60.15)	20.32 (51.61)	8.88/11.38 x 17.38 (22.5/28.9 x 44.15)	2-1/8	1-3/8	90.0	345	45.0	173
06EA299	33.38 (84.79)	23.68 (60.15)	20.32 (51.61)	8.88/11.38 x 17.38 (22.5/28.9 x 44.15)	2-1/8	1-5/8	189.0	690	95.0	345
06EM199	33.38 (84.79)	23.68 (60.15)	20.32 (51.61)	8.88/11.38 x 17.38 (22.5/28.9 x 44.15)	2-1/8	1-5/8	163.0	610	82.0	305
06ER099	33.38 (84.79)	23.68 (60.15)	20.32 (51.61)	8.88/11.38 x 17.38 (22.5/28.9 x 44.15)	2-1/8	1-3/8	130.0	506	65.0	253

¹Características eléctricas:

Los modelos listados están disponibles para las siguientes alimentaciones eléctricas: 208/230-3-60, 460/400-3-60/50 y 575-3-60

* ARB basado en CCM ÷ 1.40 para 06D

* ARB basado en valor máximo de disparo obligatorio para motor ÷ 1.40 para 06E

LEYENDA

ACN = Amperaje de carga nominal

ARB = Amperaje con rotor bloqueado

CCM = Corriente continua máxima

²En la mayoría de los casos está disponible un modelo alternativo de la válvula de servicio.

Especificaciones de compresores 06D/E (unidades de 60 Hz)

NÚMERO DE MODELO	HP	CFM A 1750 RPM	RANGO DE TEMPERATURAS DE SUCCIÓN						NÚMERO DE CILINDROS	DIÁMETRO INTERIOR	CARRERA	CARGA DE ACEITE	PESO NETO
			R-404A/507 & R-502		R-12, R-134a		R-22						
			Grados F	Grados C	Grados F	Grados C	Grados F	Grados C					
06DR109	2.0	8.70	-40 a 0	-40 a -18	-10 a 50	-23 a 10	-35 a 10	-37 a -12	2	2.00 (50.8)	1-3/8 (34.9)	3.00 (1.42)	160 (73)
06DM808	3.0	8.00	0 a 40	-18 a 4	-10 a 50	-23 a 10	0 a 45	-18 a 7	2	2.00 (50.8)	1-1/4 (31.8)	3.00 (1.42)	160 (73)
06DR013	3.0	13.10	-40 a 0	-40 a -18	-10 a 50	-23 a 10	-35 a 10	-37 a -12	4	2.00 (50.8)	1 (25.4)	4.50 (2.13)	230 (104)
06DM313	5.0	13.10	0 a 25	-18 a -4	-10 a 50	-23 a 10	0 a 45	-18 a 7	4	2.00 (50.8)	1 (25.4)	4.50 (2.13)	235 (107)
06DR316	5.0	15.90	-40 a 25	-40 a -4	-10 a 50	-23 a 10	-35 a 10	-37 a -12	4	2.00 (50.8)	1-1/4 (31.8)	4.50 (2.13)	235 (107)
06DM316	5.0	15.90	0 a 40	-18 a 4	-10 a 50	-23 a 10	0 a 45	-18 a 7	4	2.00 (50.8)	1-1/4 (31.8)	4.50 (2.13)	235 (107)
06DR718	5.0	18.30	-40 a 0	-40 a -18	-10 a 50	-23 a 10	-35 a 10	-37 a -12	4	2.00 (50.8)	1-7/16 (36.5)	5.50 (2.60)	250 (113)
06DA818	6.5	18.30	0 a 45	-18 a 7	-10 a 50	-23 a 10	0 a 50	-18 a 10	4	2.00 (50.8)	1-7/16 (36.5)	5.50 (2.60)	250 (113)
06DR820	6.5	20.00	-40 a 40	-40 a 4	-10 a 50	-23 a 10	-35 a 45	-37 a 7	4	2.00 (50.8)	1-9/16 (39.7)	5.50 (2.60)	260 (118)
06DR724	6.5	23.90	-40 a 25	-40 a -4	-10 a 50	-23 a 10	-35 a 45	-37 a 7	6	2.00 (50.8)	1-1/4 (31.8)	8.00 (3.79)	310 (141)
06DA824	7.5	23.90	0 a 45	-18 a 7	-10 a 50	-23 a 10	0 a 50	-18 a 10	6	2.00 (50.8)	1-1/4 (31.8)	8.00 (3.79)	310 (141)
06DR228	7.5	28.00	-40 a 30	-40 a -1	-10 a 50	-23 a 10	-35 a 45	-37 a 7	6	2.00 (50.8)	1-15/32 (37.3)	8.00 (3.79)	315 (143)
06DA328	10.0	28.00	0 a 45	-18 a 7	-10 a 50	-23 a 10	0 a 50	-18 a 10	6	2.00 (50.8)	1-15/32 (37.3)	8.00 (3.79)	315 (143)
06DR337	10.0	37.10	-40 a 25	-40 a -4	-10 a 50	-23 a 10	-30 a 45	-34 a 7	6	2.00 (50.8)	1-15/16 (49.2)	8.00 (3.79)	325 (147)
06DM337	10.0	37.10	0 a 25	-18 a -4	-10 a 50	-23 a 10	0 a 45	-18 a 7	6	2.00 (50.8)	1-15/16 (49.2)	8.00 (3.79)	325 (147)
06DA537	15.0	37.10	0 a 45	-18 a 7	-10 a 50	-23 a 10	0 a 50	-18 a 10	6	2.00 (50.8)	1-15/16 (49.2)	8.00 (3.79)	325 (147)
06ER150	15.0	50.30	-40 a 0	-40 a -18	-10 a 50	-23 a 10	-35 a 0	-37 a -18	4	2-11/16 (68.3)	2-3/16 (55.6)	14.00 (6.62)	430 (195)
06EM150	15.0	50.30	0 a 30	-18 a -1	-10 a 50	-23 a 10	0 a 45	-18 a 7	4	2-11/16 (68.3)	2-3/16 (55.6)	14.00 (6.62)	430 (195)
06EA250	20.0	50.30	0 a 45	-18 a 7	-10 a 50	-23 a 10	0 a 50	-18 a 10	4	2-11/16 (68.3)	2-3/16 (55.6)	14.00 (6.62)	430 (195)
06ER165	20.0	68.30	-40 a 0	-40 a -18	-10 a 50	-23 a 10	-35 a 0	-37 a -18	6	2-11/16 (68.3)	1-63/64 (50.4)	19.00 (8.99)	480 (218)
06EA265	25.0	68.30	0 a 45	-18 a 7	-10 a 50	-23 a 10	0 a 50	-18 a 10	6	2-11/16 (68.3)	1-63/64 (50.4)	19.00 (8.99)	485 (220)
06ER175	20.0	75.40	-40 a 0	-40 a -18	-10 a 50	-23 a 10	-35 a 0	-37 a -18	6	2-11/16 (68.3)	2-3/16 (55.6)	19.00 (8.99)	490 (222)
06EM175	25.0	75.40	0 a 35	-18 a 2	-10 a 50	-23 a 10	0 a 45	-18 a 7	6	2-11/16 (68.3)	2-3/16 (55.6)	19.00 (8.99)	490 (222)
06EA275	30.0	75.40	0 a 45	-18 a 7	-10 a 50	-23 a 10	0 a 50	-18 a 10	6	2-11/16 (68.3)	2-3/16 (55.6)	19.00 (8.99)	490 (222)
06ER099	30.0	99.00	-40 a 0	-40 a -18	-10 a 50	-23 a 10	-35 a 0	-37 a -18	6	2-11/16 (68.3)	2-7/8 (73.0)	19.00 (8.99)	500 (227)
06EM199	35.0	99.00	0 a 35	-18 a 2	-10 a 50	-23 a 10	0 a 45	-18 a 7	6	2-11/16 (68.3)	2-7/8 (73.0)	19.00 (8.99)	505 (229)
06EA299	40.0	99.00	0 a 45	-18 a 7	-10 a 50	-23 a 10	0 a 50	-18 a 10	6	2-11/16 (68.3)	2-7/8 (73.0)	19.00 (8.99)	520 (236)

Notas:

1. En la sección de esta Guía de Aplicación que trata del ventilador para la cabeza de cilindro se indica en detalle dónde se requiere este accesorio.
2. Las tablas de rendimiento para los compresores reflejan las limitaciones del rango operacional para cada modelo según el tipo de refrigerante.

Especificaciones de compresores 06D/E (unidades de 50 Hz)

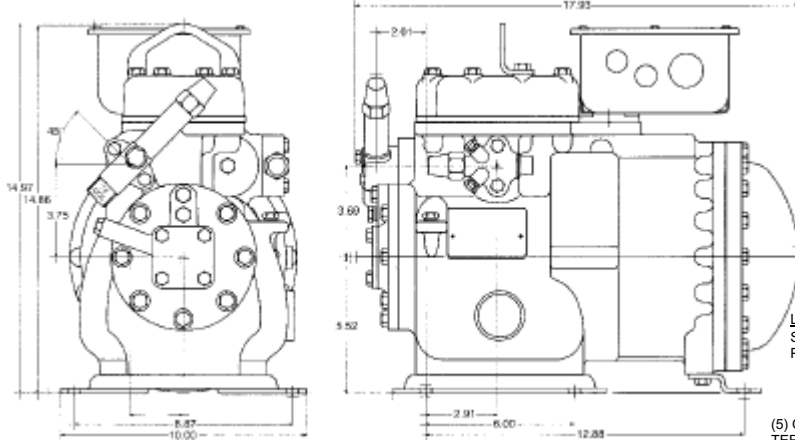
NÚMERO DE MODELO	HP	CFM A 1450 RPM	RANGO DE TEMPERATURAS DE SUCCIÓN						NÚMERO DE CILINDROS	DIÁMETRO INTERIOR	CARRERA	CARGA DE ACEITE	PESO NETO
			R-404A/507 & R-502		R-12, R-134a		R-22						
			Grados F	Grados C	Grados F	Grados C	Grados F	Grados C					
06DR109	2.0	0.21	-40 a 0	-40 a -18	-10 a 50	-23 a 10	-35 a 10	-37 a -12	2	2.00 (50.8)	1-3/8 (34.9)	3.00 (1.42)	160 (73)
06DM808	3.0	0.19	0 a 40	-18 a 4	-10 a 50	-23 a 10	0 a 45	-18 a 7	2	2.00 (50.8)	1-1/4 (31.8)	3.00 (1.42)	160 (73)
06DR013	3.0	0.31	-40 a 0	-40 a -18	-10 a 50	-23 a 10	-35 a 10	-37 a -12	4	2.00 (50.8)	1 (25.4)	4.50 (2.13)	230 (104)
06DM313	5.0	0.31	0 a 25	-18 a -4	-10 a 50	-23 a 10	0 a 45	-18 a 7	4	2.00 (50.8)	1 (25.4)	4.50 (2.13)	235 (107)
06DR316	5.0	0.38	-40 a 25	-40 a -4	-10 a 50	-23 a 10	-35 a 10	-37 a -12	4	2.00 (50.8)	1-1/4 (31.8)	4.50 (2.13)	235 (107)
06DM316	5.0	0.38	0 a 40	-18 a 4	-10 a 50	-23 a 10	0 a 45	-18 a 7	4	2.00 (50.8)	1-1/4 (31.8)	4.50 (2.13)	235 (107)
06DR718	5.0	0.43	-40 a 0	-40 a -18	-10 a 50	-23 a 10	-35 a 10	-37 a -12	4	2.00 (50.8)	1-7/16 (36.5)	5.50 (2.60)	250 (113)
06DA818	6.5	0.43	0 a 45	-18 a 7	-10 a 50	-23 a 10	0 a 50	-18 a 10	4	2.00 (50.8)	1-7/16 (36.5)	5.50 (2.60)	250 (113)
06DR820	6.5	0.47	-40 a 40	-40 a 4	-10 a 50	-23 a 10	-35 a 45	-37 a 7	4	2.00 (50.8)	1-9/16 (39.7)	5.50 (2.60)	260 (118)
06DR724	6.5	0.56	-40 a 25	-40 a -4	-10 a 50	-23 a 10	-35 a 45	-37 a 7	6	2.00 (50.8)	1-1/4 (31.8)	8.00 (3.79)	310 (141)
06DA824	7.5	0.56	0 a 45	-18 a 7	-10 a 50	-23 a 10	0 a 50	-18 a 10	6	2.00 (50.8)	1-1/4 (31.8)	8.00 (3.79)	310 (141)
06DR228	7.5	0.66	-40 a 30	-40 a -1	-10 a 50	-23 a 10	-35 a 45	-37 a 7	6	2.00 (50.8)	1-15/32 (37.3)	8.00 (3.79)	315 (143)
06DA328	10.0	0.66	0 a 45	-18 a 7	-10 a 50	-23 a 10	0 a 50	-18 a 10	6	2.00 (50.8)	1-15/32 (37.3)	8.00 (3.79)	315 (143)
06DR337	10.0	0.88	-40 a 25	-40 a -4	-10 a 50	-23 a 10	-35 a 45	-37 a 7	6	2.00 (50.8)	1-15/16 (49.2)	8.00 (3.79)	325 (147)
06DM337	10.0	0.88	0 a 25	-18 a -4	-10 a 50	-23 a 10	0 a 45	-18 a 7	6	2.00 (50.8)	1-15/16 (49.2)	8.00 (3.79)	325 (147)
06DA537	15.0	0.88	0 a 45	-18 a 7	-10 a 50	-23 a 10	0 a 50	-18 a 10	6	2.00 (50.8)	1-15/16 (49.2)	8.00 (3.79)	325 (147)
06ER150	15.0	1.19	-40 a 0	-40 a -18	-10 a 50	-23 a 10	-35 a 0	-37 a -18	4	2-11/16 (68.3)	2-3/16 (55.6)	14.00 (6.62)	430 (195)
06EM150	15.0	1.19	0 a 30	-18 a -1	-10 a 50	-23 a 10	0 a 45	-18 a 7	4	2-11/16 (68.3)	2-3/16 (55.6)	14.00 (6.62)	430 (195)
06EA250	20.0	1.19	0 a 45	-18 a 7	-10 a 50	-23 a 10	0 a 50	-18 a 10	4	2-11/16 (68.3)	2-3/16 (55.6)	14.00 (6.62)	430 (195)
06ER165	20.0	1.61	-40 a 0	-40 a -18	-10 a 50	-23 a 10	-35 a 0	-37 a -18	6	2-11/16 (68.3)	1-63/64 (50.4)	19.00 (8.99)	480 (218)
06EA265	25.0	1.61	0 a 45	-18 a 7	-10 a 50	-23 a 10	0 a 50	-18 a 10	6	2-11/16 (68.3)	1-63/64 (50.4)	19.00 (8.99)	485 (220)
06ER175	20.0	1.78	-40 a 0	-40 a -18	-10 a 50	-23 a 10	-35 a 0	-37 a -18	6	2-11/16 (68.3)	2-3/16 (55.6)	19.00 (8.99)	490 (222)
06EM175	25.0	1.78	0 a 35	-18 a 2	-10 a 50	-23 a 10	0 a 45	-18 a 7	6	2-11/16 (68.3)	2-3/16 (55.6)	19.00 (8.99)	490 (222)
06EA275	30.0	1.78	0 a 45	-18 a 7	-10 a 50	-23 a 10	0 a 50	-18 a 10	6	2-11/16 (68.3)	2-3/16 (55.6)	19.00 (8.99)	490 (222)
06ER099	30.0	2.34	-40 a 0	-40 a -18	-10 a 50	-23 a 10	-35 a 0	-37 a -18	6	2-11/16 (68.3)	2-7/8 (73.0)	19.00 (8.99)	500 (227)
06EM199	35.0	2.34	0 a 35	-18 a 2	-10 a 50	-23 a 10	0 a 45	-18 a 7	6	2-11/16 (68.3)	2-7/8 (73.0)	19.00 (8.99)	505 (229)
06EA299	40.0	2.34	0 a 45	-18 a 7	-10 a 50	-23 a 10	0 a 50	-18 a 10	6	2-11/16 (68.3)	2-7/8 (73.0)	19.00 (8.99)	520 (236)

Notas:

- En la sección de esta Guía de Aplicación que trata del ventilador para la cabeza de cilindro se indica en detalle dónde se requiere este accesorio.
- Las tablas de rendimiento para los compresores reflejan las limitaciones del rango operacional para cada modelo según el tipo de refrigerante.

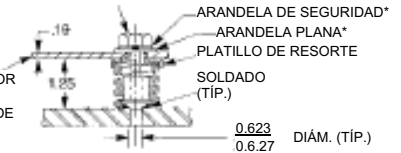
Dibujos con especificaciones para compresores 06D/E

Compresores 06D de temperatura media/alta



* = SUMINISTRADO POR EL CLIENTE

PATA DEL COMPRESOR EN EXTREMO DEL MOTOR Y EXTREMO DE LA BOMBA (TÍP.)



DISPOSICIÓN DE MONTAJE EN RESORTES

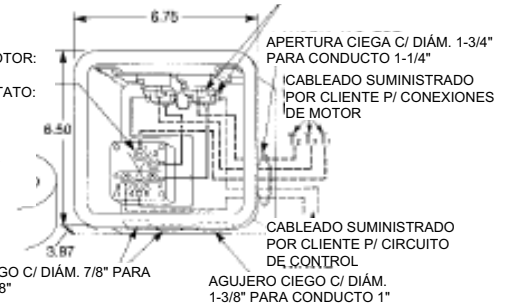
LEYENDA PARA CABLEADO
SÓLIDO = SUMINISTRADO POR FÁBRICA
PUNTEADO = SUMINISTRADO POR CLIENTE

TERMINALES DE SOBRECARGA
CABLEADO DE CARGA P/ MOTOR:
208/230V = (2) 1/4" TIPO BANDERA
460 & 575V = (2) 1/4" TIPO BANDERA
CABLEADO P/ CIRCUITO DE CONTROL:
(1) 1/4" DERECHO

(5) CLAVIJAS 1/4"-28
TERMINALES DE MOTOR:
1, 2 & 3
TERM. DE TERMOSTATO:
8 & 9

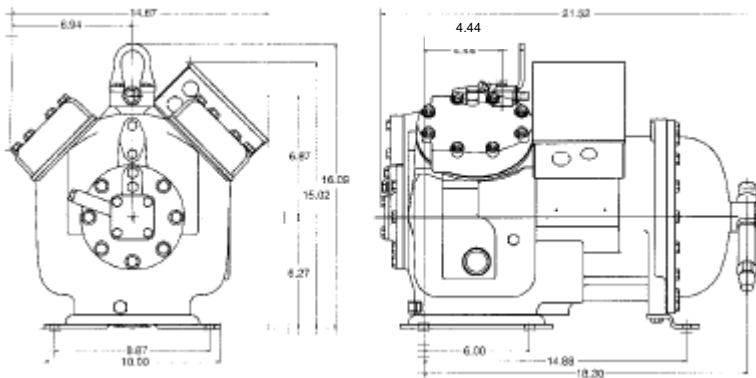
CABEZA DE CILINDRO

AGUJERO CIEGO C/ DIÁM. 7/8" PARA CONDUCTO 3/8"



DATOS DE LA CAJA DE TERMINALES

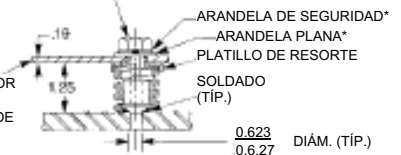
CILINDROS:	2
CFM:	8
MODELOS:	06DA808 06DM808
REDUCTOR DE CARGA DISP.:	NO
ETAPAS:	0



* = SUMINISTRADO POR EL CLIENTE

PATA DEL COMPRESOR EN EXTREMO DEL MOTOR Y EXTREMO DE LA BOMBA (TÍP.)

PERNO*
3/8-16 X 7/8 LARGO



DISPOSICIÓN DE MONTAJE EN RESORTES

CABLEADO P/ CIRCUITO DE CONTROL SUMINISTRADO POR CLIENTE

(2) AGUJEROS CIEGOS 7/8" P/ PROPOSITOS GENERALES

(5) CLAVIJAS 1/4"-28
TERMINALES DE MOTOR:
1, 2 & 3
TERM. DE TERMOSTATO:
8 & 9

CABEZA DE CILINDRO

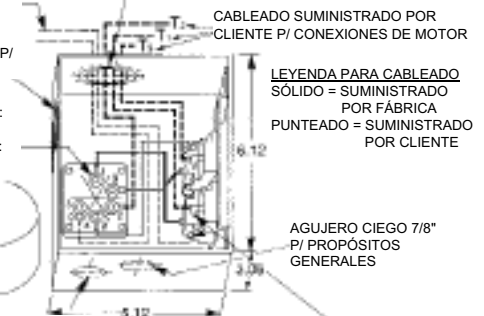
(3) AGUJEROS CIEGOS CONCÉNTRICOS
1-3/4" DIÁM. P/ CONDUCTO 1-1/4"
1-3/8" DIÁM. P/ CONDUCTO 1"
1-1/8" DIÁM. P/ CONDUCTO 3/4"

(3) AGUJEROS CIEGOS CONCÉNTRICOS
1-3/4" DIÁM. P/ CONDUCTO 1-1/4"
1-3/8" DIÁM. P/ CONDUCTO 1"
1-1/8" DIÁM. P/ CONDUCTO 3/4"

CABLEADO SUMINISTRADO POR CLIENTE P/ CONEXIONES DE MOTOR

LEYENDA PARA CABLEADO
SÓLIDO = SUMINISTRADO POR FÁBRICA
PUNTEADO = SUMINISTRADO POR CLIENTE

AGUJERO CIEGO 7/8" P/ PROPOSITOS GENERALES



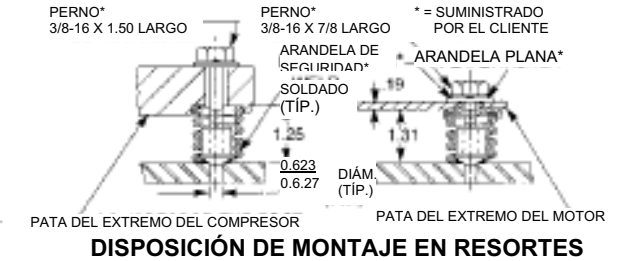
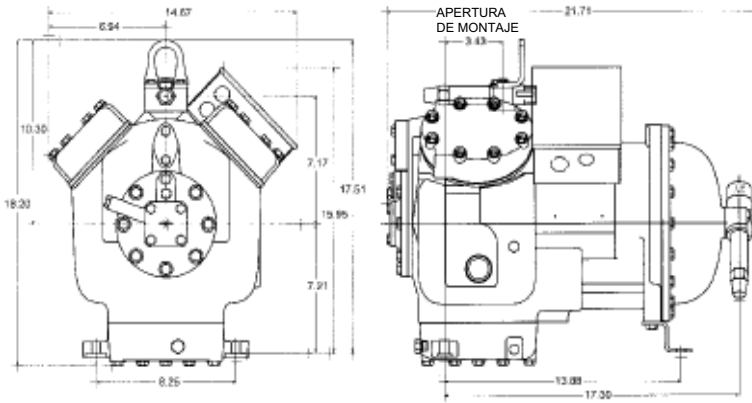
TERMINALES DE SOBRECARGA
CABLEADO DE CARGA P/ MOTOR:
208/230v = (2) #10-32 ROSCADOS
460 & 575v = (2) 1/4" TIPO BANDERA
CABLEADO P/ CIRCUITO DE CONTROL:
(1) 1/4" DERECHO

DATOS DE LA CAJA DE TERMINALES

CILINDROS:	4
CFM:	13, 16
MODELOS:	06DM313 06DM316
REDUCTOR DE CARGA DISP.:	SÍ
ETAPAS:	1

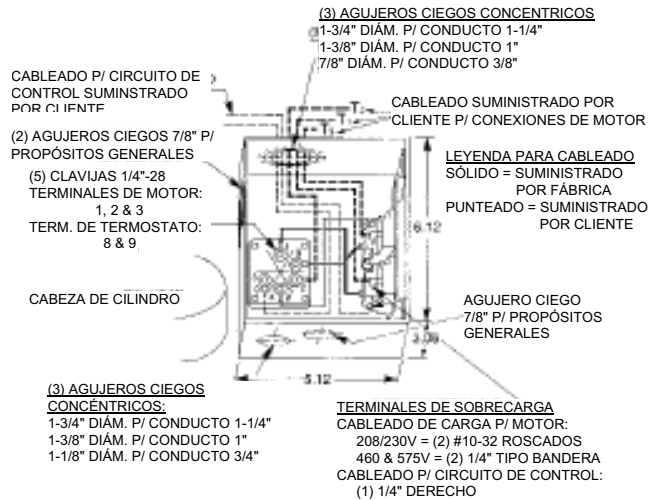
NOTA: TODAS LAS DIMENSIONES ESTÁN INDICADAS EN PULGADAS
Puede haber varias orientaciones diferentes de las válvulas de servicio.

Compresores 06D de temperatura media/alta (cont.)

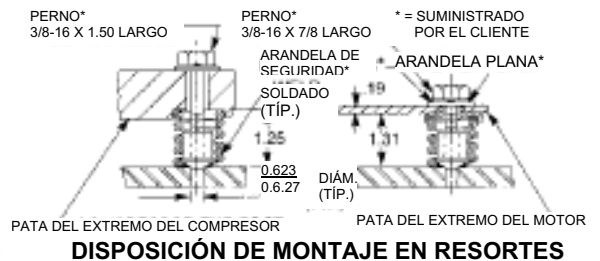
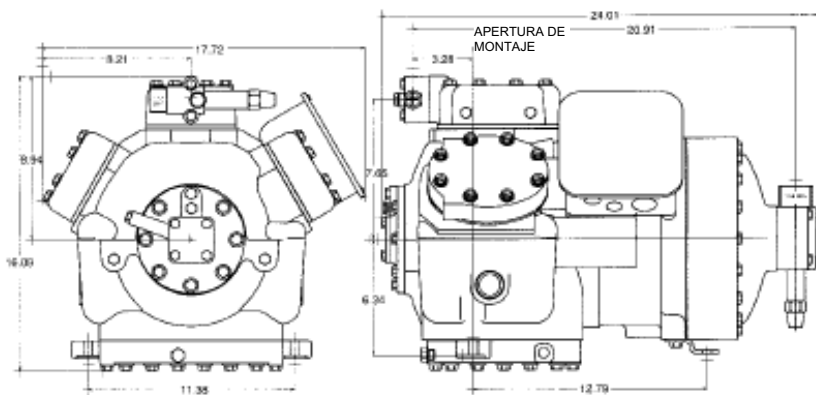


DISPOSICIÓN DE MONTAJE EN RESORTES

CILINDROS:	4
CFM:	18
MODELOS:	06DA818
REDUCTOR DE CARGA DISP.:	SÍ
ETAPAS:	1

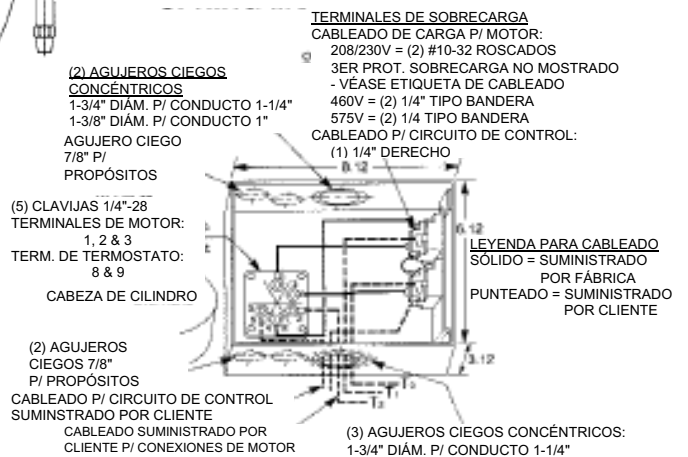


DATOS DE LA CAJA DE TERMINALES



DISPOSICIÓN DE MONTAJE EN RESORTES

CILINDROS:	6
CFM:	28, 37
MODELOS:	06DA328 06DA537 06DM337 06DR228 06DR337
REDUCTOR DE CARGA DISP.:	SÍ
ETAPAS:	2

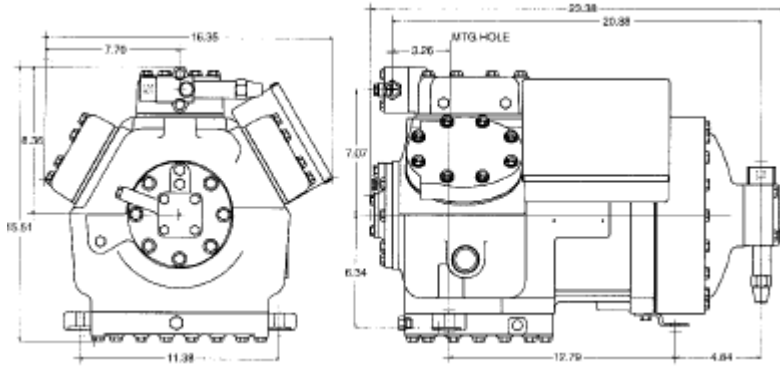


DATOS DE LA CAJA DE TERMINALES

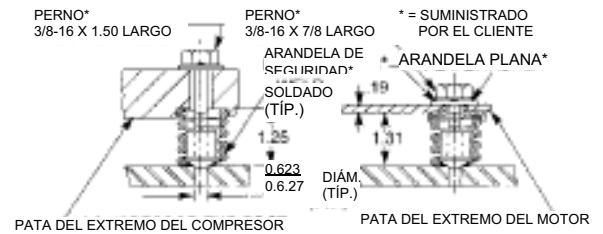
NOTA: TODAS LAS DIMENSIONES ESTÁN INDICADAS EN PULGADAS
Puede haber varias orientaciones diferentes de las válvulas de servicio.

NOTA: Los modelos de 10 HP para 208/230V
están equipados con 3 protectores de sobrecarga.

Compresores 06D de temperatura media/alta (cont.)



CILINDROS:	6
CFM:	24
MODELOS:	06DA824
	06DR724
REDUCTOR DE CARGA DISP.:	SÍ
ETAPAS:	2



DISPOSICIÓN DE MONTAJE EN RESORTES

JJEROS CIEGOS CONCÉNTRICOS
 DIÁM. P/ CONDUCTO 1-1/4"
 DIÁM. P/ CONDUCTO 1"

AGUJERO CIEGO
 7/8" P/
 PROPÓSITOS

(5) CLAVIJAS 1/4"-28
 TERMINALES DE MOTOR:
 1, 2 & 3
 TERM. DE TERMOSTATO:
 8 & 9

CABEZA DE CILINDRO

(2) AGUJEROS CIEGOS
 7/8" P/ PROPÓSITOS
 GENERALES

CABLEADO P/ CIRCUITO DE CONTROL
 SUMINISTRADO POR CLIENTE
 CABLEADO SUMINISTRADO POR
 CLIENTE P/ CONEXIONES DE MOTOR

TERMINALES DE PROTECTORES DE SOBRECARGA
 CABLEADO DE CARGA DEL MOTOR
 208/230V = (3) #10-32 ROSCADOS
 3ER PROTECTOR DE SOBRECARGA NO MOSTRADO-
 VÉASE ETIQUETA DE CABLEADO
 460V = (2) 1/4" TIPO BANDERA
 575V = (2) 1/4" TIPO BANDERA
 CABLEADO P/ CIRCUITO DE CONTROL:
 (1) 1/4" DERECHO

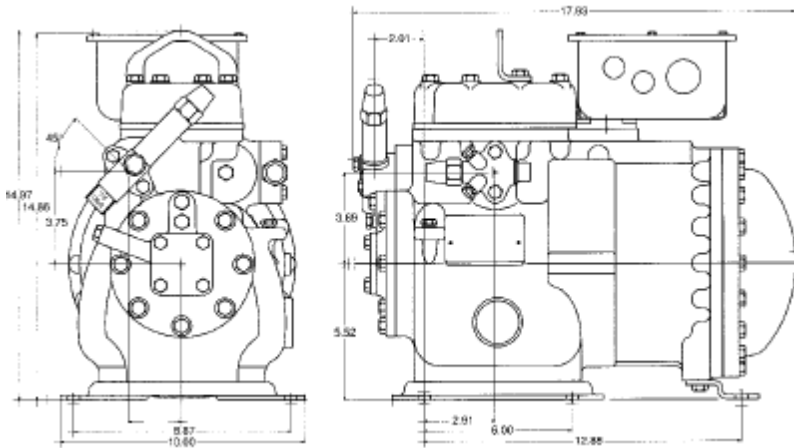
LEYENDA PARA CABLEADO
 SÓLIDO = SUMINISTRADO
 POR FÁBRICA
 PUNTEADO = SUMINISTRADO
 POR CLIENTE

(3) AGUJEROS CIEGOS CONCÉNTRICOS
 1-3/4" DIÁM. P/ CONDUCTO 1-1/4"
 1-3/8" DIÁM. P/ CONDUCTO 1"
 1-1/8" DIÁM. P/ CONDUCTO 3/4"

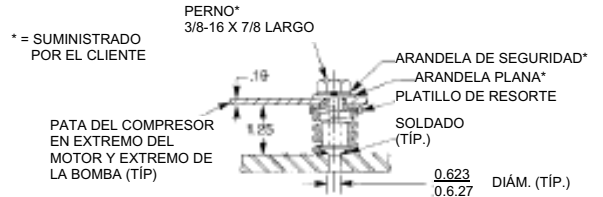
DATOS DE LA CAJA DE TERMINALES

NOTA: TODAS LAS DIMENSIONES ESTÁN INDICADAS EN PULGADAS
 Puede haber varias orientaciones diferentes de las válvulas de servicio

Compresores 06D de temperatura baja



CILINDROS:	2
CFM:	9
MODELOS:	06DR109
REDUCTOR DE CARGA DISP.:	NO
ETAPAS:	0

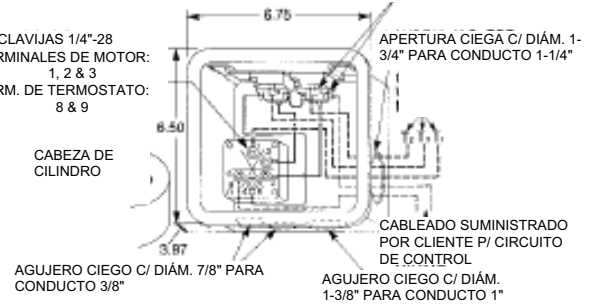


DISPOSICIÓN DE MONTAJE EN RESORTES

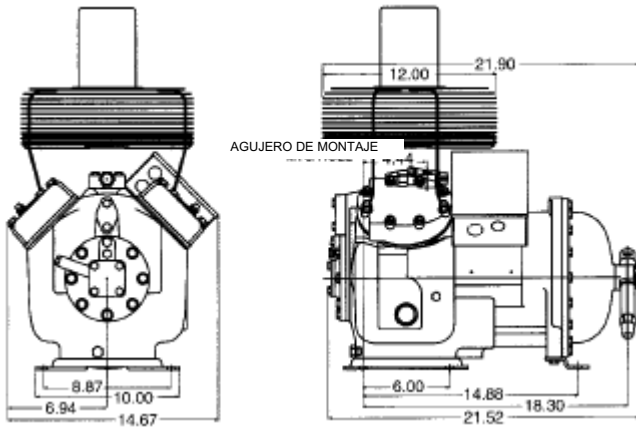
LEYENDA PARA CABLEADO
 SÓLIDO = SUMINISTRADO POR FÁBRICA
 PUNTEADO = SUMINISTRADO POR CLIENTE

TERMINALES DE SOBRECARGA
 CABLEADO DE CARGA P/ MOTOR:
 208/230V = (2) 1/4" TIPO BANDERA
 460 & 575V = (2) 1/4" TIPO BANDERA
 CABLEADO P/ CIRCUITO DE CONTROL:
 (1) 1/4" DERECHO

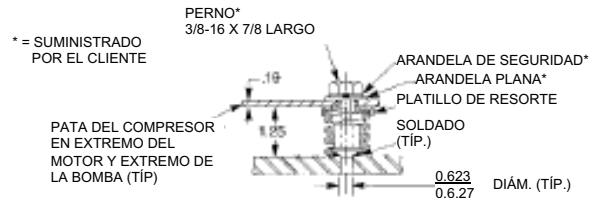
(5) CLAVIJAS 1/4"-28
 TERMINALES DE MOTOR:
 1, 2 & 3
 TERM. DE TERMOSTATO:
 8 & 9



DATOS DE LA CAJA DE TERMINALES



CILINDROS:	4
CFM:	13, 16
MODELOS:	06DR013 06DR316
REDUCTOR DE CARGA DISP.:	SÍ
ETAPAS:	1



DISPOSICIÓN DE MONTAJE EN RESORTES

CABLEADO P/ CIRCUITO DE CONTROL SUMINISTRADO POR CLIENTE

(3) AGUJEROS CIEGOS CONCÉNTRICOS
 1-3/4" DIÁM. P/ CONDUCTO 1-1/4"
 1-3/8" DIÁM. P/ CONDUCTO 1"
 1-1/8" DIÁM. P/ CONDUCTO 3/4"

(2) AGUJEROS CIEGOS 7/8" P/ PROPÓSITOS GENERALES

(5) CLAVIJAS 1/4"-28
 TERMINALES DE MOTOR:
 1, 2 & 3
 TERM. DE TERMOSTATO:
 8 & 9

CABLEADO PARA CONEXIONES DE MOTOR, SUMINISTRADO POR CLIENTE

LEYENDA PARA CABLEADO
 SÓLIDO = SUMINISTRADO POR FÁBRICA
 PUNTEADO = SUMINISTRADO POR CLIENTE

CABA DE CILINDRO

AGUJERO CIEGO 7/8" P/ PROPÓSITOS GENERALES

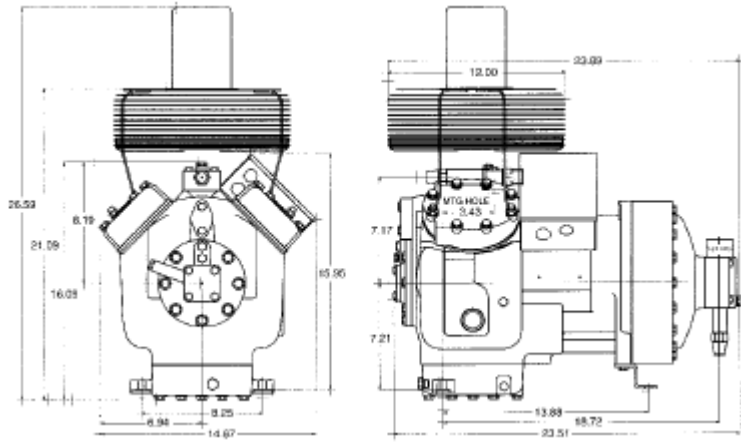
(3) AGUJEROS CIEGOS CONCÉNTRICOS
 1-3/4" DIÁM. P/ CONDUCTO 1-1/4"
 1-3/8" DIÁM. P/ CONDUCTO 1"
 1-1/8" DIÁM. P/ CONDUCTO 3/4"

TERMINALES DE SOBRECARGA
 CABLEADO DE CARGA P/ MOTOR:
 208/230V = (2) #10-32 ROSCADOS
 460 & 575V = (2) 1/4" TIPO BANDERA
 CABLEADO P/ CIRCUITO DE CONTROL:
 (1) 1/4" DERECHO

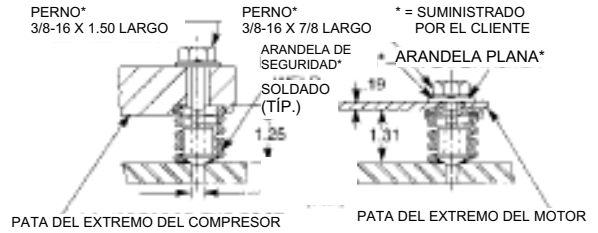
DATOS DE LA CAJA DE TERMINALES

NOTA: TODAS LAS DIMENSIONES ESTÁN INDICADAS EN PULGADAS
 Puede haber varias orientaciones diferentes de las válvulas de servicio

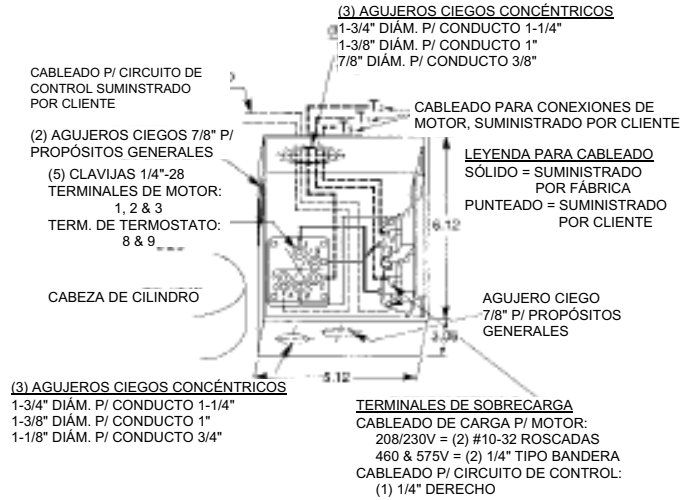
Compresores 06D de temperatura baja (cont.)



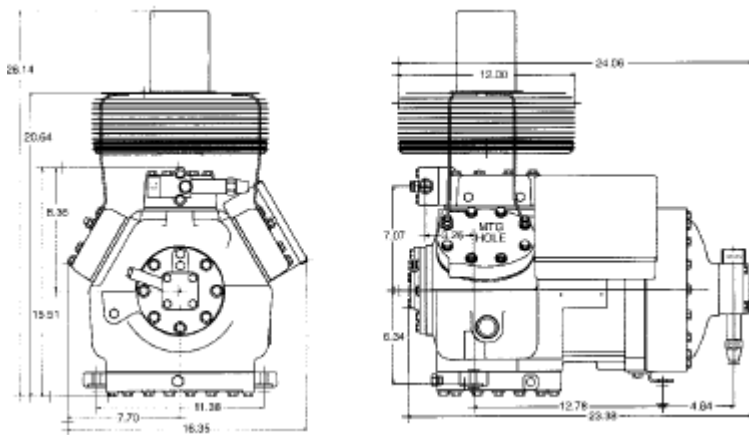
CILINDROS:	4
CFM:	18, 20
MODELOS:	06DR718 06DR820
REDUCTOR DE CARGA DISP.:	SÍ
ETAPAS:	1



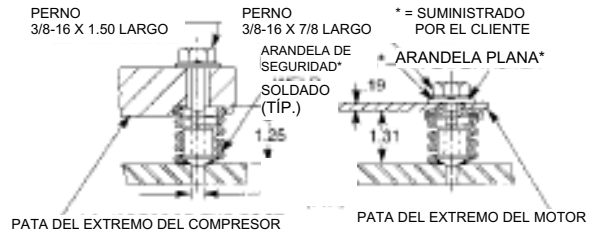
DISPOSICIÓN DE MONTAJE EN RESORTES



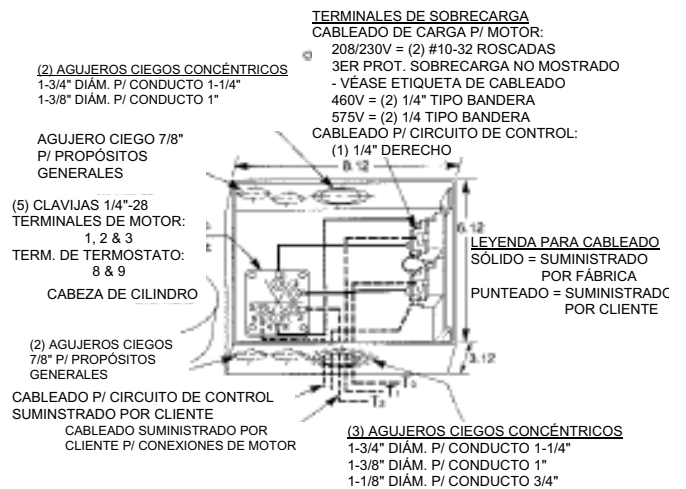
DATOS DE LA CAJA DE TERMINALES



CILINDROS:	6
CFM:	24
MODELOS:	06DR724
REDUCTOR DE CARGA DISP.:	SÍ
ETAPAS:	2



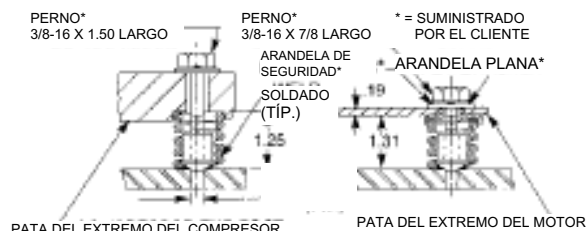
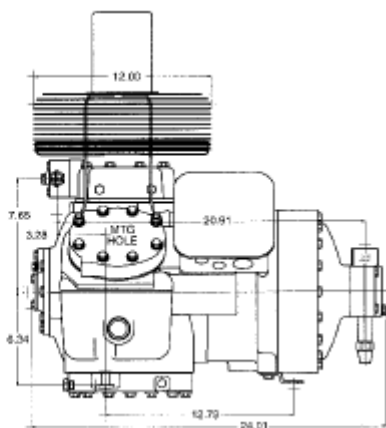
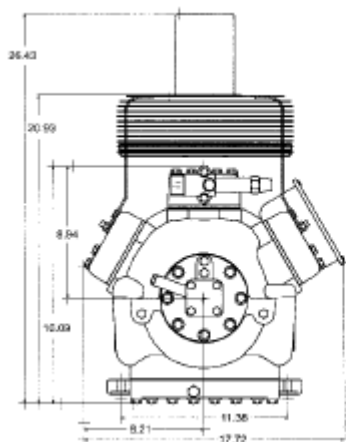
DISPOSICIÓN DE MONTAJE EN RESORTES



DATOS DE LA CAJA DE TERMINALES

NOTA: TODAS LAS DIMENSIONES ESTÁN INDICADAS EN PULGADAS
Puede haber varias orientaciones diferentes de las válvulas de servicio

Compresores 06D de temperatura baja (cont.)



DISPOSICIÓN DE MONTAJE EN RESORTES

TERMINALES DE SOBRECARGA

CABLEADO DE CARGA P/ MOTOR:

208/230V = (2) #10-32 ROSCADAS

3ER PROT. SOBRECARGA NO MOSTRADO

- VÉASE ETIQUETA DE CABLEADO

480V = (2) 1/4" TIPO BANDERA

575V = (2) 1/4" TIPO BANDERA

CABLEADO P/ CIRCUITO DE CONTROL:

(1) 1/4" DERECHO

(2) AGUJEROS CIEGOS
CONCÉNTRICOS:
1-3/4" DIÁM. P/ CONDUCTO 1-1/4"
1-3/8" DIÁM. P/ CONDUCTO 1"

AGUJERO CIEGO
7/8" P/
PROPÓSITOS

(5) CLAVIJAS 1/4"-28

TERMINALES DE MOTOR:

1, 2 & 3

TERM. DE TERMOSTATO:

8 & 9

CABEZA DE CILINDRO

(2) AGUJEROS CIEGOS
7/8" P/ PROPÓSITOS
GENERALES

CABLEADO P/ CIRCUITO DE CONTROL

SUMINISTRADO POR CLIENTE

CABLEADO SUMINISTRADO POR

CLIENTE P/ CONEXIONES DE MOTOR

(3) AGUJEROS CIEGOS CONCÉNTRICOS

1-3/4" DIÁM. P/ CONDUCTO 1-1/4"

1-3/8" DIÁM. P/ CONDUCTO 1"

7/8" DIÁM. P/ CONDUCTO 3/8"

LEYENDA PARA CABLEADO

SÓLIDO = SUMINISTRADO

POR FÁBRICA

PUNTEADO = SUMINISTRADO

POR CLIENTE

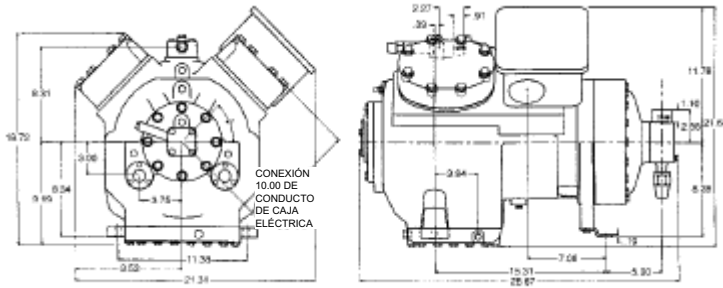
CILINDROS:	6
CFM:	28, 37
MODELOS:	06DR228 06DR337
REDUCTOR DE CARGA DISP.:	SÍ
ETAPAS:	2

DISPOSICIÓN DE LA CAJA DE TERMINALES

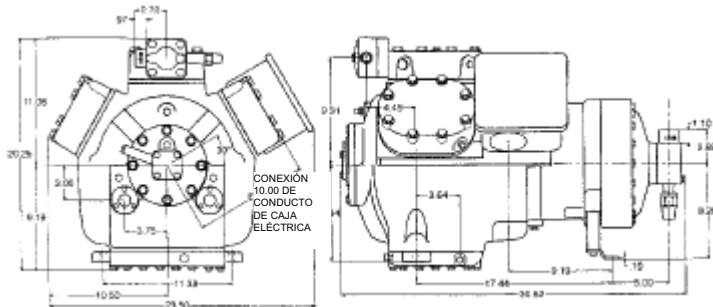
NOTA: Los modelos de 10 HP para 208/230 V usan tres protectores de sobrecarga.

NOTA: TODAS LAS DIMENSIONES ESTÁN INDICADAS EN PULGADAS
Puede haber varias orientaciones diferentes de las válvulas de servicio

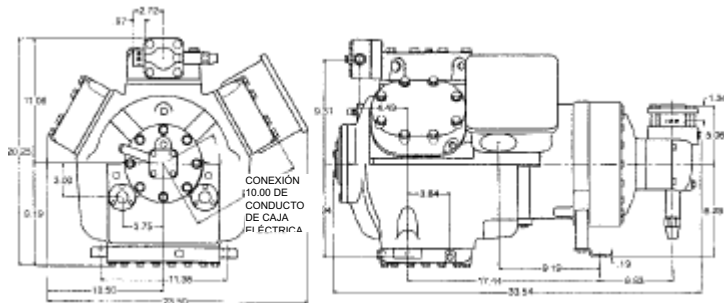
Compresores 06E de temperatura media/alta*



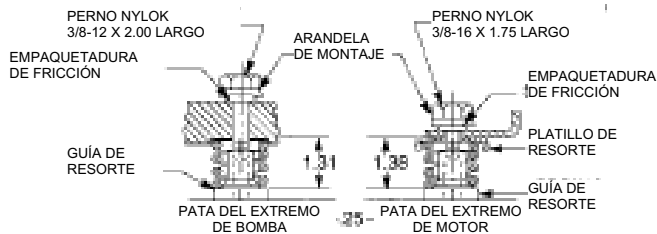
CILINDROS: 4
CFM: 50
MODELOS: 06EA250
REDUCTOR DE CARGA DISP.: SÍ
ETAPAS: 1



CILINDROS: 6
CFM: 68
MODELOS: 06EA265
REDUCTOR DE CARGA DISP.: SÍ
ETAPAS: 2



CILINDROS: 6
CFM: 65, 75
MODELOS: 06EA275
06EM175
REDUCTOR DE CARGA DISP.: SÍ
ETAPAS: 2



DISPOSICIÓN DE MONTAJE EN RESORTES

APERTURA DIÁM. 3-1/8
(TIPO DE 3 LADOS)

CABLEADO PREINSTALADO HACIA
SENSOR DE CABEZA DE CILINDRO

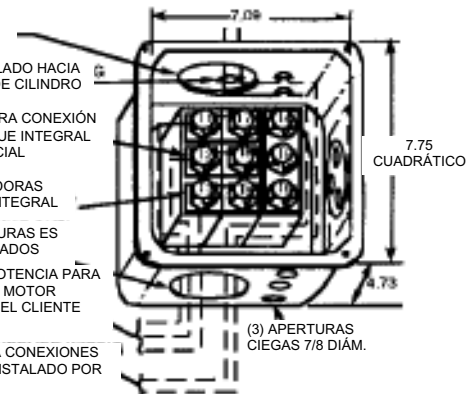
(6) CLAVIJAS 3/8-16 PARA CONEXIÓN
A MOTOR EN ARRANQUE INTEGRAL
O DE DEVANADO PARCIAL

(3) BARRAS PUENTEADORAS
SÓLO P/ ARRANQUE INTEGRAL

UBICACIÓN DE APERTURAS ES
IDÉNTICA EN AMBOS LADOS

CABLEADO DE POTENCIA PARA
CONEXIONES DE MOTOR
INSTALADO POR EL CLIENTE

CABLEADO PARA CONEXIONES
DE SENSORES INSTALADO POR
EL CLIENTE



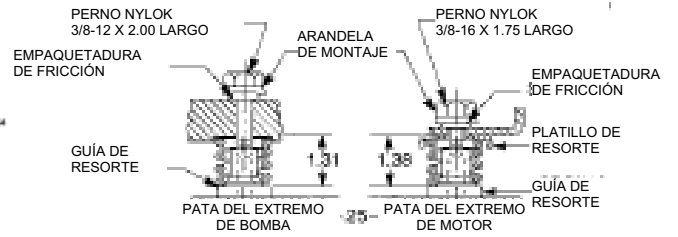
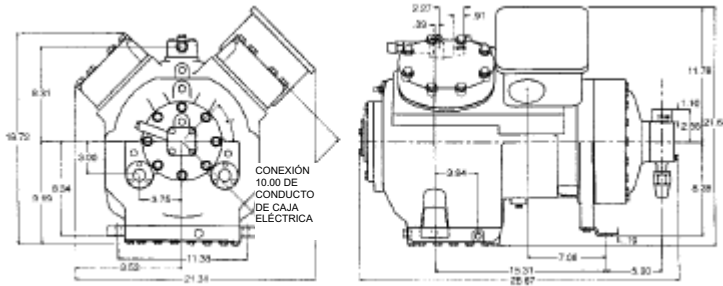
EL CABLEADO MOSTRADO ES PARA 208/230V CON ARRANQUE INTEGRAL.
VEASE OEM BULLETIN 13 PARA DETALLES DE OTROS ARREGLOS.

*Todos los compresores mostrados en esta página usan la misma caja de terminales y la misma pata de montaje.

DATOS DE LA CAJA DE TERMINALES

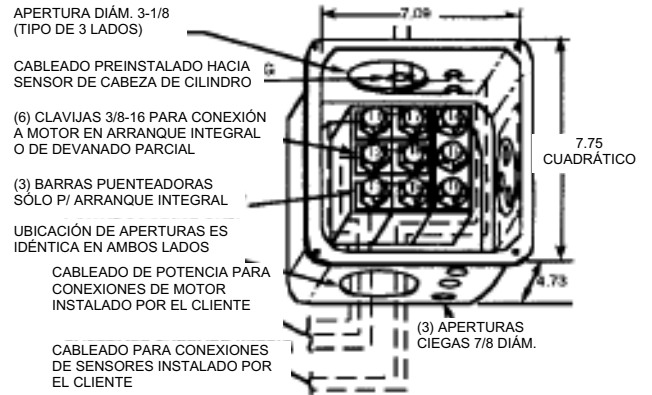
NOTA: TODAS LAS DIMENSIONES ESTÁN INDICADAS EN PULGADAS

Compresores 06E de temperatura media/alta*



DISPOSICIÓN DE MONTAJE EN RESORTES

CILINDROS: 6
 CFM: 99
 MODELOS: 06EA299
 06EM199
 REDUCTOR DE CARGA DISP.: SÍ
 ETAPAS: 2



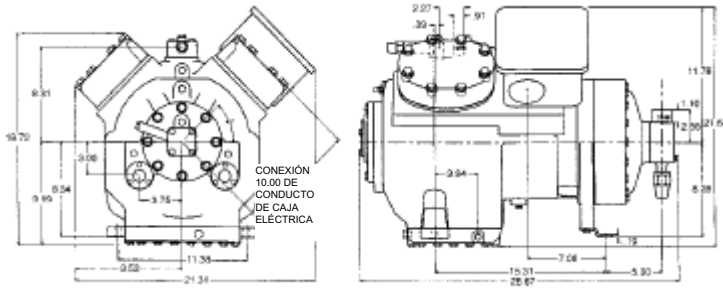
EL CABLEADO MOSTRADO ES PARA 208/230V CON ARRANQUE INTEGRAL. VÉASE OEM BULLETIN 13 PARA DETALLES DE OTROS ARREGLOS.

DATOS DE LA CAJA DE TERMINALES

*Todos los compresores mostrados en esta página usan la misma caja de terminales y la misma pata de montaje.

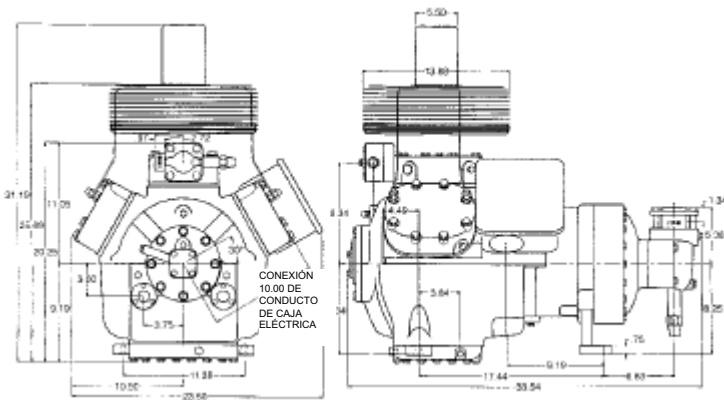
NOTA: TODAS LAS DIMENSIONES ESTÁN INDICADAS EN PULGADAS

Compresores 06E de temperatura baja*

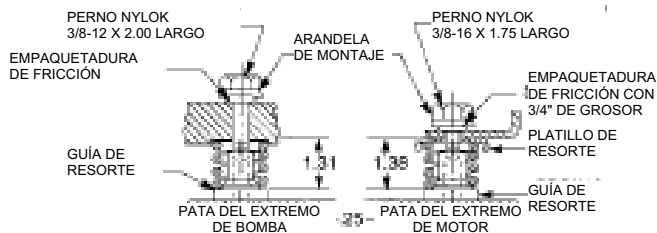


CILINDROS: 4
 CFM: 50
 MODELOS: 06ER150
 06EM150*
 REDUCTOR DE CARGA DISP.: SÍ
 ETAPAS: 1

*El modelo 06EM 150 no cuenta con ensamble de ventilador de cabeza.



CILINDROS: 6
 CFM: 65, 75, 99
 MODELOS: 06ER165
 06ER175
 06ER099
 REDUCTOR DE CARGA DISP.: SÍ
 ETAPAS: 2



DISPOSICIÓN DE MONTAJE EN RESORTES

APERTURA DIÁM. 3-1/8
 (TIPO DE 3 LADOS)

CABLEADO PREINSTALADO HACIA SENSOR DE CABEZA DE CILINDRO

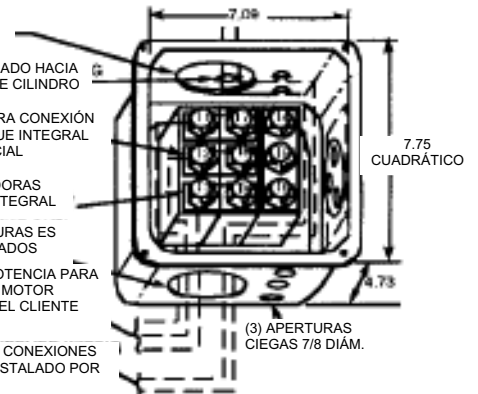
(6) CLAVIJAS 3/8-16 PARA CONEXIÓN A MOTOR EN ARRANQUE INTEGRAL O DE DEVANADO PARCIAL

(3) BARRAS PUENTEADORAS SÓLO P/ ARRANQUE INTEGRAL

UBICACIÓN DE APERTURAS ES IDÉNTICA EN AMBOS LADOS

CABLEADO DE POTENCIA PARA CONEXIONES DE MOTOR INSTALADO POR EL CLIENTE

CABLEADO PARA CONEXIONES DE SENSORES INSTALADO POR EL CLIENTE



EL CABLEADO MOSTRADO ES PARA 208/230V CON ARRANQUE INTEGRAL. VÉASE OEM BULLETIN 13 PARA DETALLES DE OTROS ARREGLOS.

DATOS DE LA CAJA DE TERMINALES

*Todos los compresores mostrados en esta página usan la misma caja de terminales y la misma pata de montaje.

NOTA: TODAS LAS DIMENSIONES ESTÁN INDICADAS EN PULGADAS

1.0 - Consideraciones de diseño de sistema

1.1 Información general para la aplicación

Los compresores 06D y 06E son muy versátiles en cuanto a su aplicación. Existen modelos para la operación con R-502 a bajas temperaturas, con R-12 a temperaturas medias y con R-22 para aplicaciones de aire acondicionado. Algunas modificaciones recientes de diseño permiten usar los refrigerantes HFC que son el R-134a, R-404A, R-407c y R-507. Esta Guía ofrece información y recomendaciones para usar exitosamente los compresores en aplicaciones de aire acondicionado y refrigeración.

Las condiciones máximas de operación de los diferentes modelos de compresores están definidas en forma general por las curvas de rendimiento y difieren de un modelo a otro. Las condiciones de operación deben controlarse de modo que la temperatura del gas de expulsión no exceda los 275 °F (135 °C) en la válvula de servicio de expulsión y que la temperatura de aceite no exceda los 160 °F (71 °C). Para las aplicaciones HFC/POE, la temperatura máxima de expulsión que se recomienda es de 250 °F (121 °C).

1.2 Notas sobre la capacidad nominal de los compresores

El rendimiento para condiciones estándar está indicado en forma de tablas o de curvas de capacidad nominal. En caso de que se tengan requerimientos especiales, favor de contactar a Carlyle Application Engineering. Carlyle puede proveer un software para computadoras compatibles con IBM que les permite a los diseñadores de sistemas acceder los datos de rendimiento de los compresores Carlyle.

La capacidad y la potencia nominal de los compresores que se indican en las hojas de especificaciones de los compresores 06D/E para refrigeración se basan en las siguientes condiciones:

La capacidad nominal de los compresores se basa en la operación a 60 Hz (1750 rpm) y 50 Hz (1450 rpm) con 0 °F (0 °C) de subenfriamiento.

Nota: Algunas capacidades nominales para aire acondicionado son del tipo ARI (Instituto de Aire Acondicionado y Refrigeración) y comprenden 15 °F (9 °C) de subenfriamiento. Estas capacidades pueden interpolarse pero no extrapolarse.

El subenfriamiento del líquido aumenta la capacidad del sistema por aproximadamente 1/2 por ciento (0.5%) por cada grado Fahrenheit (0.5 °C) de subenfriamiento al usarse R-12, R-22 o R-502. Con los refrigerantes HFC R-134a, R-404A y R-507, la corrección por subenfriamiento resulta más alta, de forma que en la mayoría de los casos puede usarse una corrección de 6/10 por ciento (0.6%) para cada grado Fahrenheit (0.5 °C). Al realizarse la corrección de subenfriamiento no cambia la potencia alimentada al motor del compresor.

Las temperaturas del refrigerante (succión y condensación) son temperaturas de saturación que corresponden a las presiones indicadas en las válvulas de servicio del compresor. Las temperaturas reales del gas son más altas debido al sobrecalentamiento.

Las capacidades que se indican están basadas en una temperatura real del gas de succión de 65 °F (18 °C) al momento de entrar al compresor y se aplican a los refrigerantes 12, 502, 134a, 404A y 507. El sobrecalentamiento se da en el evaporador y en el tubo de succión dentro del espacio refrigerado o bien en un intercambiador de calor líquido-succión, de manera que todo el sobrecalentamiento pueda aprovecharse para refrigerar. El sobrecalentamiento que ocurra fuera del espacio refrigerado representa una pérdida, aunque supone una carga adicional para el compresor. Si los incrementos de la temperatura del gas de retorno se obtienen fuera del espacio refrigerado o si el compresor se opera con una temperatura del gas de retorno inferior a 65 °F (18 °C), se requiere de una corrección de capacidad. En Tabla 1 (pág. 18) están indicadas las correcciones de capacidad para R-12, R-502, R-134a, R-404A y R-507 operando con temperaturas del gas de succión que difieren de la nominal. Por el gran número de variables que entran en la corrección del sobrecalentamiento, esta tabla da sólo valores estimados y debería entenderse como una guía para el diseñador del sistema. Respecto a las capacidades nominales indicadas para R-22 con una temperatura del gas de retorno de 65 °F (18 °C), se aplican los mismos ajustes que los indicados arriba para R-502. Respecto a las capacidades nominales de R-22 con un sobrecalentamiento del gas de succión de 20 °F (-11 °C), se parte del supuesto de que se puede aprovechar todo el sobrecalentamiento y que la capacidad puede usarse sin que se requieran ajustes.

TEMP. SUCC. SAT. °F (°C)	TEMP. GAS SUCC. NOM. °F (°C)	MULTIPLICADORES DE CAPACIDAD PARA R-502, R-404A, R-507, R-12, R-134A											
		TEMPERATURA REAL DEL GAS DE SUCCIÓN EN ENTRADA AL COMPRESOR EN °F (°C)											
		-40 (-40)	-30 (-34)	-20 (-29)	-10 (-23)	0 (-18)	10 (-12)	20 (-7)	30 (-1)	40 (4)	50 (10)	60 (16)	65 (18)
-40 (-40)	65 (18)	.790	.810	.830	.850	.870	.890	.910	.930	.950	.970	.990	1.000
-30 (-34)	65 (18)	-	.810	.830	.850	.870	.890	.910	.930	.950	.970	.990	1.000
-20 (-29)	65 (18)	-	-	.830	.850	.870	.890	.910	.930	.950	.970	.990	1.000
-10 (-23)	65 (18)	-	-	-	.850	.870	.890	.910	.930	.950	.970	.990	1.000
		-	-	-	0.930	0.939	0.949	0.958	0.967	0.977	0.986	0.995	1.000
0 (-18)	65 (18)	-	-	-	-	.870	.890	.910	.930	.950	.970	.990	1.000
		-	-	-	-	0.940	0.949	0.958	0.968	0.977	0.986	0.995	1.000
10 (-12)	65 (18)	-	-	-	-	-	.890	.910	.930	.950	.970	.990	1.000
		-	-	-	-	-	0.950	0.959	0.968	0.977	0.986	0.995	1.000
20 (-7)	65 (18)	-	-	-	-	-	-	.910	.930	.950	.970	.990	1.000
		-	-	-	-	-	-	0.960	0.969	0.978	0.987	0.996	1.000
30 (-1)	65 (18)	-	-	-	-	-	-	-	.930	.950	.970	.990	1.000
		-	-	-	-	-	-	-	0.970	0.979	0.987	0.996	1.000
40 (4)	65 (18)	-	-	-	-	-	-	-	-	.950	.970	.990	1.000
		-	-	-	-	-	-	-	-	0.987	0.992	0.997	1.000
50 (10)	65 (18)	-	-	-	-	-	-	-	-	-	.970	.990	1.000
		-	-	-	-	-	-	-	-	-	0.997	0.999	1.000

□ R-502, R-404A, R-507

■ R-12, R-134a

Tabla 1- Multiplicadores estimados de capacidad

Todas las capacidades nominales indicadas para R-502, con excepción del compresor 06DR109, se basan en el uso de ventiladores para el enfriamiento de los cilindros de cabeza con temperaturas de succión saturadas de -20 °F (-29 °C) o inferiores para R-404A y R-507. Todas las capacidades nominales para bajas temperaturas (-30 °F a 0°F, -34 °C a -18 °C) con R-22 se basan en el uso de un ventilador de cabeza de cilindro. Cuando el compresor se usa con temperaturas más altas del gas de retorno, se requiere también el uso de una válvula exterior de antisobrecalentamiento para mantener las temperaturas de expulsión debajo de 275 °F (135 °C) y 250 °F (121 °C) para aplicaciones HFC/POE.

El calor total de rechazo (THR) del compresor, expresado en toneladas, es igual a la capacidad ajustada del compresor (en toneladas) + .285 x kW alimentados (al motor del compresor), o bien el valor THR en kilovatios es igual a la capacidad del compresor en kilovatios + kW alimentadas (del motor del compresor). Este cálculo del calor de rechazo indica el valor máximo para seleccionar el condensador. Debido a las pérdidas de calor en el compresor (especialmente si hay un ventilador de enfriamiento que desplaza el aire caliente) y en el tubo de expulsión, el calor de rechazo real es menor.

A menos que se indique algo diferente en las hojas de especificaciones y rendimiento, los compresores 06D y 06E pueden operarse de forma continua dentro de los siguientes límites:

TEMPERATURA BAJA*		
Refrigerante	Temperatura de succión saturada	Temperatura de condensación saturada
R-502, R-404A, R-507	-40 a 0 °F (-40 a -18 °C)	70 a 120 °F (21 a 49 °C)
R-22	-30 a 0 °F (-34 a -18 °C)	70 a 120 °F (21 a 49 °C)

*La razón mínima de presión en estas aplicaciones está limitada a 2.25:1.

TEMPERATURA MEDIA		
Refrigerante	Temperatura de succión saturada	Temperatura de condensación saturada
R-502, R-404A, R-507	-10 a 40 °F (-23 a 4 °C)	70 a 120 °F (21 a 49 °C)
R-12*	-10 a 40 °F (-23 a 4 °C)	80 a 130 °F (27 a 54 °C)
R-134a*	-10 a 50 °F (-23 a -10 °C)	70 a 120 °F (21 a 49 °C)
R-22*	0 a 50 °F (-18 a 10 °C)	70 a 130 °F (21 a 54 °C)

*La razón mínima de presión en estas aplicaciones está limitada a 2.25:1.

TEMPERATURA ALTA*		
Refrigerante	Temperatura de succión saturada	Temperatura de condensación saturada
R-12	0 a 55 °F (-18 a 13 °C)	70 a 150 °F (21 a 66 °C)
R-134a	0 a 55 °F (-18 a 13 °C)	70 a 150 °F (21 a 66 °C)
R-22	0 a 50 °F (-18 a -10 °C)	70 a 150 °F (21 a 66 °C)

*La razón mínima de presión en estas aplicaciones está limitada a 2.25:1.

Las condiciones máximas de operación de los compresores normalmente están definidas por las curvas de rendimiento y difieren de un modelo a otro. Las condiciones de operación deben controlarse de forma que el gas de expulsión no exceda los 275 °F (135 °C) y que la temperatura del aceite (en el

sumidero) no exceda los 160 °F (71 °C). Para las aplicaciones HFC/POE, la temperatura máxima de expulsión que se recomienda es de 250 °F (121 °C). Los motores cuentan con protección térmica, lo que evita que la temperatura se vuelva peligrosa para el bobinado. También están disponibles interruptores de presión de aceite para la protección del sistema (véase la Sección 5.3 para accesorios).

Requisitos para la operación adecuada de los compresores

La aplicación de un compresor semihermético requiere de un buen diseño de sistema para que el compresor tenga el rendimiento adecuado y esté protegido contra daños.

1.3 Conexiones de tubería para refrigerante

Un buen diseño de la tubería del sistema minimizará el riesgo de falta de lubricación, arranque inundado y problemas con el reflujo de refrigerante. Por lo tanto, los sistemas de tubería deben proteger al compresor de la siguiente forma:

1. Previendo que se acumule en el sistema una cantidad excesiva de aceite de lubricación. La tubería de refrigerante debe tener el diámetro adecuado para la velocidad requerida, especialmente para retornar el aceite bajo cualquier circunstancia. Cuando se usa un dispositivo de control de capacidad, la tubería debe ser de tamaño adecuado para condiciones tanto de carga completa como de carga parcial. Con un uso más frecuente del subenfriamiento mecánico en condiciones de refrigeración, el diseñador del sistema igualmente debe considerar el menor flujo de masa del refrigerante que ocurre en sistemas diseñados para grandes diferenciales de temperatura por subenfriamiento (30 °F a 70 °F, -1 °C a 21 °C). Con los nuevos refrigerantes HFC, esto resulta especialmente importante en aplicaciones de bajas temperaturas con un fuerte subenfriamiento (p. ej., líquido subenfriado de 110 °F a 40 °F, 43 °C a 4 °C), donde puede producirse una reducción del 40% en el flujo de masa comparado a un sistema sin subenfriamiento.
2. Minimizando la pérdida de aceite de lubricación en cualquier momento.
3. Evitando que el refrigerante líquido entre al compresor durante la operación y en el ciclo de apagado.

Un tratamiento exhaustivo del tema del diseño de tubería sería demasiado extenso aquí, además de que existen muchas guías excelentes al respecto. Si usted

necesita conocer los detalles acerca de una buena práctica de diseño de tubería, le recomendamos que consulte el Manual de Diseño de Sistemas de Carrier (3a parte: Diseño de tuberías).

1.4 Aislamiento de vibraciones

En las instalaciones donde el ruido y las vibraciones deben reducirse a un mínimo, se recomienda apoyar el compresor en soportes de amortiguación aunque ya estén equipados con soportes de resortes. Se deben tomar precauciones para que la vibración del compresor no se propague por el sistema de tubería. También recomendamos diseñar el tubo de succión con suficiente elasticidad para que la válvula de servicio de succión pueda apartarse y que se tenga acceso al cedazo de succión. Muchos sistemas han sido diseñados de forma que los compresores estén montados sobre la base. En estos casos es importante que los tornillos se aprieten con el par de torsión adecuado para que no produzcan un golpeteo ni transmitan un exceso de vibraciones a la base.

Una revisión más completa sobre el tema de las vibraciones de sistema y las recomendaciones para la tubería se puede encontrar en el documento OEM Bulletin #118 de Carlyle.

1.5 Migración y reflujo del refrigerante

El refrigerante líquido e incluso las cantidades excesivas de partículas líquidas arrastradas por el gas de succión deben mantenerse fuera del compresor mediante un diseño y control apropiados del compresor. Bajo condiciones de operación, la presencia de refrigerante líquido en el compresor tiende a romper la película de aceite en las paredes de los cilindros y anillos de pistones, lo que puede causar daños al compresor. Además, un exceso de líquido en los cilindros crea una compresión hidráulica, la que puede resultar en presiones hasta 1500 psi (103 bar) en los cilindros. Esta carga hidráulica puede ser la causa de fallas en válvulas de succión y expulsión así como en empaques, mientras expone las bielas, pistones y cojinetes principales a cargas excesivas. Aunque las pruebas en laboratorio de los compresores 06D y 06E han demostrado que resisten un gran número de arranques inundados y reflujos, los compresores fallarán en algún momento si continuamente están expuestos a una inundación excesiva.

Por lo tanto debe tenerse especial precaución para asegurar que el refrigerante líquido permanezca fuera del compresor, especialmente en aquellos sistemas que con frecuencia usan grandes cantidades de refrigerante. Durante la operación del compresor, la

válvula de expansión debe estar correctamente ajustada para evitar que el líquido entre al compresor.

Cuando el compresor está apagado, la fuerza de gravedad, la acción térmica así como la absorción del refrigerante producen una mezcla de refrigerante y aceite en el cárter del compresor. El flujo por gravedad puede evitarse usando los bucles recomendados en la tubería, pero la acción térmica y la absorción del refrigerante por el aceite lubricante no pueden evitarse mediante el diseño de tubería. Para minimizar la absorción del refrigerante, recomendamos fuertemente el uso de calentadores de cárter. Dado que la disolución del aceite es más crítica con refrigerantes HFC y aceites POE, Carlyle exige el uso de esos calentadores en esas aplicaciones. Es importante recordar, sin embargo, que nunca debe energizarse el calentador cuando el compresor está operando porque podría producirse un sobrecalentamiento del aceite (véase la Sección de Accesorios 5.4, donde se enlistan los calentadores aplicables). Según la experiencia adquirida por Carlyle, muchas fallas de compresores ocurren en los primeros meses de operación. De hecho, muchas fallas se dieron durante el arranque inicial y los reportes de inspección indican que en muchos compresores devueltos, la causa probable de las fallas fue la inundación.

Estamos convencidos de que muchas de esas fallas se habrían podido evitar si se hubiera procedido con más cuidado durante el arranque inicial de los compresores. Favor de referirse al procedimiento recomendado para el arranque incluido en el Refrigeration Compressor Service Guide (Guía de servicio para compresores de refrigeración; núm. lit. 574-058).

1.6 Manteniendo el sistema limpio y seco

No se puede insistir demasiado en que el mantener el sistema limpio y seco es esencial para una larga vida útil del compresor y del motor así como una operación satisfactoria. Este hecho es aún más crítico debido a la introducción de los nuevos refrigerantes HFC y aceites POE. Los nuevos aceites POE son excelentes como sustancias limpiadoras y depositarán los contaminantes en los filtros y cedazos del sistema o del compresor, lo que puede resultar en una caída excesiva de la presión o una obstrucción si no se logra mantener limpio el sistema.

Los filtros-secadores de refrigerante instalados en la tubería de líquido mantienen un bajo contenido de humedad. En caso de que se quemara el motor, también evitarían la contaminación del evaporador y otras partes del sistema de refrigeración. Para que puedan usarse, estos filtros-secadores deben ser compatibles con los nuevos refrigerantes HFC y aceites POE.

Se recomienda el uso de indicadores de humedad sobre la tubería de líquido en todos los sistemas donde se usen compresores semihérmicos, ya que así se asegura un control permanente del contenido de humedad del sistema. El exceso de humedad junto con una alta temperatura de operación puede destruir el bobinado del motor y causar que éste se queme. Cuando el dispositivo indica la presencia de humedad, se debe corregir rápidamente el problema, ya sea cambiando el núcleo del filtro-secador o deshidratando el sistema, para evitar un daño severo en el compresor.

1.7 Evitando las temperaturas excesivas de expulsión

La temperatura real del gas de expulsión medida en la válvula de servicio de expulsión no debe exceder 275 °F (135 °C). Para las aplicaciones HFC/POE, la temperatura máxima recomendada del gas de expulsión es de 250 °F (121 °C). Para cualquier refrigerante dado, esta temperatura de expulsión depende tanto de la relación de compresión como de la temperatura del gas de succión sobrecalentado. Dado que un incremento en la relación de compresión o en la temperatura del gas de succión causa un incremento en la temperatura de expulsión, ambos valores deben mantenerse dentro de los rangos permitidos.

1.8 Interconexión de compresores

Todos los compresores 06D y 06E pueden interconectarse dentro de un circuito común de refrigerante. Las recomendaciones generales para la tubería de succión y de expulsión se muestran en las Figuras 1 y 2, respectivamente (pág. 22). Volvemos a recomendar el Manual de Diseño de Sistema de Carrier (parte 3: Diseño de Tubería), el cual contiene una guía completa para el diseño de tubería.

Cuando sólo están conectados en paralelo dos compresores 06D o 06E del mismo tamaño, la igualación del aceite puede realizarse mediante un solo tubo de igualación de aceite, el que sirve tanto para el aceite como para el gas. Este método de igualación se recomienda únicamente cuando hay dos compresores del mismo tamaño y cuando el tubo de igualación es corto (2 a 4 pies o 0.6 a 1.2 metros de largo). En este caso puede usarse un solo tubo de 1-1/8". Dado que iguala tanto el aceite como el gas, es importante que se coloque de tal manera que la mitad inferior funcione como igualador de aceite y la mitad superior como igualador de gas.

Los compresores 06E tienen dos conexiones para mirillas, cualquiera de ellos se puede quitar para instalar el tubo de igualación. También debe agregarse una pequeña válvula checadora para la igualación de aceite en los compresores 06E usados en paralelo. Esta válvula checadora está incluida en el paquete de interconexión de compresores #06EA900101 y debe instalarse en el perno fijador del rotor (con un par de torsión de 13 a 16 lb-ft o 1.8 a 2.2 kg-m) de cada compresor (véase Figura 3, pág. 22). El perno de rotor del compresor 06E puede accesorarse quitando el cedazo de succión de la cubierta del extremo del motor. Lo más conveniente es instalar la válvula checadora justo antes de montar la válvula de servicio de succión.

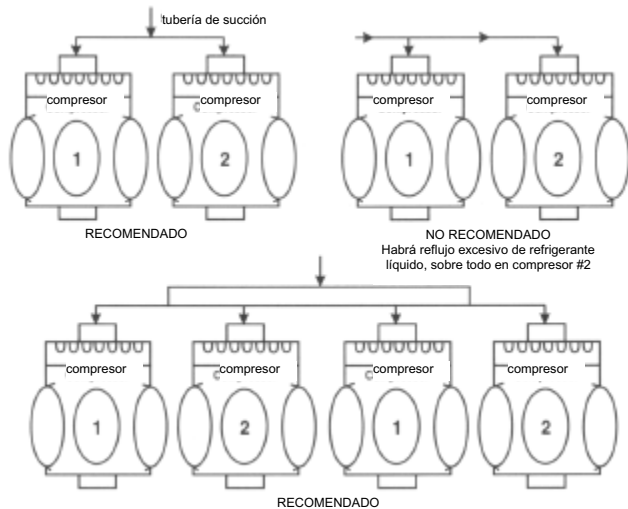


Figura 1 - Tubería de succión

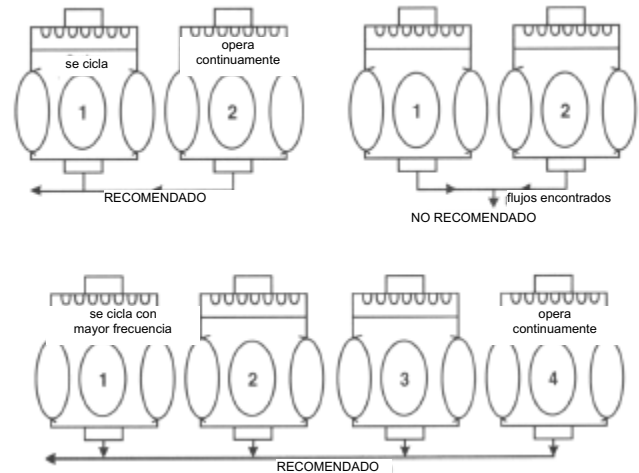


Figura 2 - Tubería de expulsión

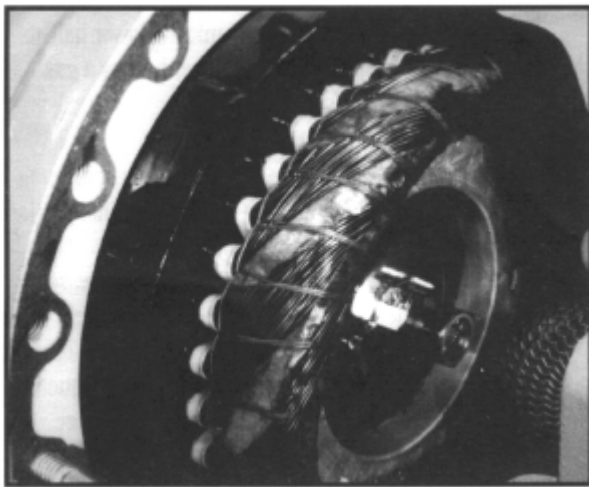


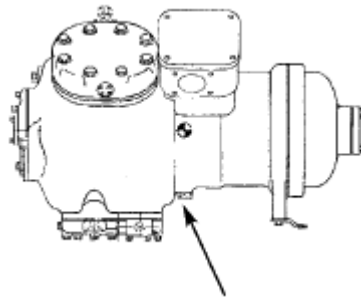
Figura 3 - Perno fijador del rotor

Los compresores 06D cuentan con solamente una mirilla, por lo que deben tomarse las medidas necesarias para instalar una mirilla en el tubo igualador de aceite cuando están interconectados los compresores 06D mediante un tubo igualador. El paquete de interconexión para igualación de aceite en compresores 06D tiene el número 06DA900092. Los compresores 06D no requieren que se monte una válvula checkadora en el perno fijador del rotor.

Cuando se deben conectar en paralelo más de dos compresores o dos compresores 06D/E con diferentes desplazamientos, se recomienda usar un sistema de control de aceite que incluya un separador de aceite, un recipiente de aceite y flotadores. Existen varios fabricantes que ofrecen estos sistemas de control de aceite. Es importante que se seleccionen los flotadores adecuados para los compresores 06D y 06E de Carlyle. Para el compresor 06D se requiere de un

adaptador especial para conectar el flotador. Para el compresor 06E, el flotador debe poder controlar el nivel de aceite entre 1/8 y 3/8 de la mirilla.

Una de las mayores preocupaciones de Carlyle respecto a las aplicaciones múltiples de compresores 06E es evitar la acumulación de grandes volúmenes de aceite en compresores apagados. Para minimizar ese problema potencial, Carlyle recomienda mantener los niveles de aceite entre 1/8 y 3/8 de la mirilla. Aun siguiendo estas recomendaciones, Carlyle ha detectado que los arreglos de múltiples de tubería en muchos sistemas pueden permitir que un exceso de aceite migre hacia el compartimento de motor de los compresores 06E que estén apagados. Para evitar ese problema potencial, Carlyle recomienda igualar los cuerpos de motor de los compresores 06E, tal como se muestra en las Figuras 4 y 5, página 23. Esta igualación de los cuerpos de motor se recomienda adicionalmente a un sistema de flotadores o a un tubo de igualación de los compartimentos de aceite. La igualación de los cuerpos de motor se recomienda sólo para los compresores 06E, ya que los compresores 06D no cuentan con esa conexión.



Quite el tapón de aceite 5/8-18 SAE que se encuentra en la ubicación señalada. Luego use el mismo empaque del perno para instalar el adaptador (núm. parte 5F20-1311) y válvula de ángulo dentro del cárter, tal como se muestra.

Figura 4 - Igualación de compresores

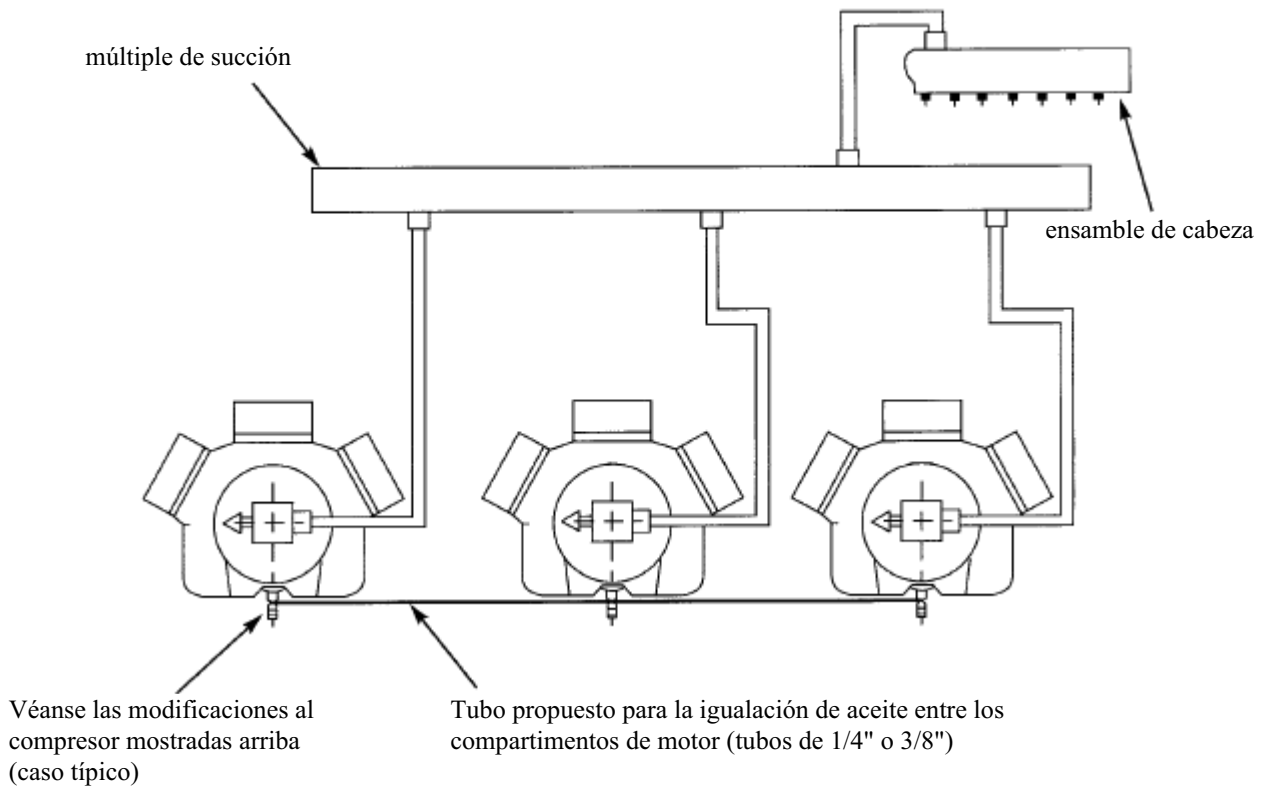


Figura 5 - Igualación de aceite entre los compartimentos de motor de los compresores

1.9 Selección del compresor con el motor adecuado

Al seleccionar cualquier compresor, debe calcularse con una holgura para la operación bajo condiciones anormales que podrían resultar en una sobrecarga para el motor. Estas condiciones podrían incluir una alta temperatura de succión durante el retiro de refrigerante o un bajo voltaje en las terminales del motor del compresor.

Durante el retiro del refrigerante, el compresor no debe ser sometido a cargas mayores que el valor máximo de kW indicado en las tablas de datos eléctricos, a menos que sea por un breve lapso. Cuando se espera un período prolongado para el retiro del refrigerante, la presión de succión debe limitarse mediante algún dispositivo seguro.

1.10 Uso en exteriores

Todos los compresores 06D y 06E reconocidos por UL para el uso en exteriores cuentan con cubiertas de terminales que protegen contra la corrosión y están especificadas como aptas para el uso en exteriores con esa cubierta como única protección. Las cajas de terminales de acero estirado que se usan en los compresores 06D de dos cilindros no requieren de ningún tipo de sellado para el uso exclusivo en exteriores, ya que UL las reconoce como "alternativa equivalente" para las cajas selladas que se usaban anteriormente. Las cajas en acero estirado están disponibles sólo para unidades que requieran de cero a dos protectores de sobrecarga.

1.11 Homologaciones

Los compresores 06D/E para 60 Hz están reconocidos por UL y aprobados por CSA. Tanto el reconocimiento de UL como la aprobación de CSA están incluidos en el archivo UL que se muestra abajo, dado que las normas están armonizadas entre EUA y Canadá. La certificación del compresor corresponde a UL 984 para EUA y la norma CSA C22.2 núm. 140.2-96 para Canadá. Todos los compresores 06D/E de 50 y 60 Hz que fueron fabricados en Syracuse están registrados bajo la norma ISO 9002. Las homologaciones para los compresores 06D/E están en los siguientes archivos:

UL	Archivo # SA4936
CSA	Archivo # SA4936
ISO 9002	Certificado #A2899

2.0 - Sistema de lubricación del compresor

2.1 Lubricación del compresor

Todos los compresores para refrigeración deben contar con la lubricación adecuada para asegurar su operación sin problemas y una larga vida útil. Al arrancar cualquier sistema nuevo, alguna cantidad de aceite siempre se pierde al recubrir el interior de la tubería, otra parte se acumulará en las áreas de baja velocidad del sistema y el resto se mantendrá en circulación. Esta pérdida debe compensarse agregando aceite después del arranque inicial del sistema. Un nivel muy bajo de aceite en el compresor puede resultar en una pérdida total de lubricación y causar una falla inmediata del compresor si no existe ninguna medida de protección.

La pérdida de aceite también puede darse por arranques inundados o por la migración del refrigerante hacia el aceite durante el ciclo de apagado así como por la extracción del aceite de su sumidero durante la repentina caída de presión que significa el arranque.

Mientras que siempre se ha sabido que los niveles muy bajos de aceite pueden causar daños al compresor, ahora también existe evidencia de que una carga excesiva de aceite puede acortar la vida útil del mismo. En el compresor 06E, los niveles de aceite arriba del centro de la mirilla ocasionan altas temperaturas del cárter y del aceite, incrementan el consumo de electricidad y, posiblemente, causan fallas en los empaques de las placas de válvulas. El problema de las cargas excesivas de aceite se hizo evidente principalmente en las aplicaciones de múltiples compresores 06E, pero no parece haber causado problemas en la aplicación de compresores 06D.

El nivel de aceite debería observarse a través de la mirilla inmediatamente después de apagar el equipo, mientras el compresor esté todavía caliente. El nivel que se observa cuando el compresor no ha operado por un período prolongado puede ser de una mezcla de aceite y refrigerante, lo que no sería una indicación correcta del nivel de aceite una vez que el compresor esté operando.

Si el nivel de aceite que aparece en la mirilla de un compresor 06E es menor de un octavo ($1/8$) visto desde el fondo del vidrio, se tiene un bajo nivel de aceite. Si el nivel de aceite supera un medio ($1/2$) visto desde el fondo, se tiene un alto nivel de aceite. Por lo tanto, en los compresores 06E, el nivel de aceite debería estar entre $1/8$ y $1/2$ de la mirilla cuando el equipo está operando.

Las Figuras 6, 7 y 8 muestran diferentes niveles de aceite en la operación de un solo compresor 06E. Las fotografías muestran las mirillas derecha e izquierda del mismo compresor (sólo una mirilla viene preinstalada desde la fábrica). Si el nivel de aceite no es el mismo en ambas mirillas, se debe pensar que el nivel real es el más bajo de los dos. La diferencia entre los niveles se debe a la rotación del cigüeñal. El cigüeñal y las partes móviles están produciendo la fricción de aire requerida para empujar el aceite hacia abajo en un lado, elevándolo del otro lado. Una inversión de la dirección de giro del motor invertirá también esa relación.

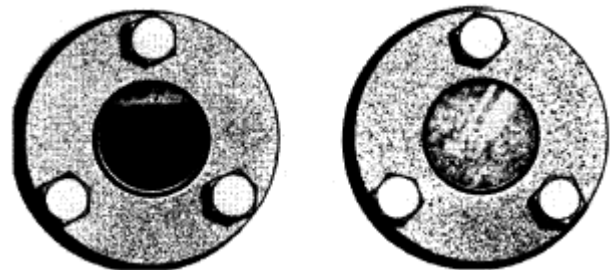


Figura 6 - Alto nivel de aceite

El nivel de aceite en la Figura 6 llega por lo menos a $7/8$ de la mirilla. Observe el alto nivel de aceite en la mirilla izquierda y la espuma sólida en la mirilla derecha. Una mirilla llena de espuma siempre indica un exceso de aceite, el que debe retirarse.

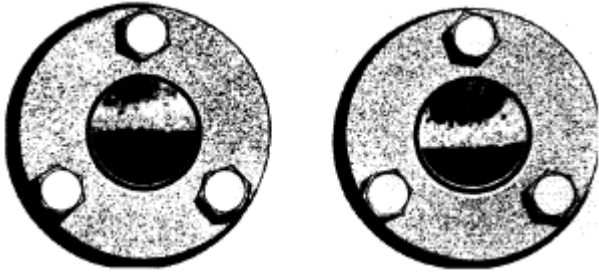


Figura 7 - Mejor nivel de aceite en operación

El nivel de aceite en la Figura 7 está en $3/8$ a $1/2$ de la mirilla, lo que representa un nivel aceptable para un sistema de un solo compresor, pero no siempre indica adecuadamente una carga excesiva de aceite en un sistema de compresores múltiples.

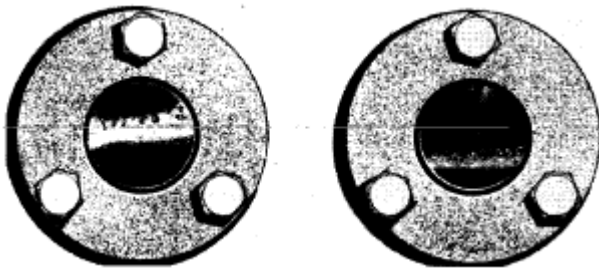


Figura 8- Nivel preferido de aceite en operación

El nivel de aceite en la Figura 8 está en $1/8$ a $1/4$ de la mirilla. Las dos mirillas muestran niveles diferentes por la rotación del cigüeñal. Nótese la porción de vidrio claro encima de los niveles de aceite. Con estos niveles se tiene la seguridad de que no haya un exceso de aceite en el sistema.

Otro efecto que se ha notado, especialmente en los sistemas de compresores múltiples, es la mayor probabilidad de una ruptura de los empaques de las placas de válvulas cuando existe un exceso de aceite en el sistema. Cuando el sistema lleva una sobrecarga considerable (varios galones o más de 10 litros en exceso), los niveles de aceite en los sumideros de los compresores subirán sólo a $1/2$ a $3/4$ el nivel en las mirillas de los compresores 06E. El resto del aceite se mantendrá en circulación o se acumulará en alguna parte del sistema. Dos puntos probables para la acumulación de aceite son el múltiple de succión (dependiendo del método de retornar el aceite) y el compartimento del motor del compresor. Este fenómeno puede convertirse en un auténtico problema cuando un compresor ocioso dentro de un sistema de compresores múltiples tiene la oportunidad de acumular el aceite en su compartimento de motor. Por sí sólo, sin embargo, el exceso de aceite que está presente en el compartimento de motor durante el arranque no podrá romper los empaques, ya que debe haber también alguna cantidad de refrigerante líquido que llevará a los cilindros una cantidad suficiente de aceite. Sólo así habrá una falla de empaques. Aparentemente, estas circunstancias han ocurrido en algunas instalaciones y su relación con las fallas de empaques ha sido comprobada en pruebas.

Para prevenir un eventual exceso de aceite en los compresores 06E, se recomienda que los niveles de aceite en los compresores se reduzcan hasta aproximadamente 1/4 de la mirilla. Si el sistema lleva una carga excesiva, los niveles de aceite subirán hasta 1/2 en el transcurso de un breve período (normalmente durante una hora). Debe continuarse retirando el aceite hasta que el nivel ya no suba después. También se recomienda que la carga de aceite se mantenga en el nivel mencionado de 1/4 o dentro de los límites mostrados en la Figura 8, especialmente cuando ha habido fallas repetidas de empaques en algún compresor. Resumamos las ventajas de mantener el aceite en el este nivel:

1. Asegura que no haya un exceso de aceite acumulado en el sistema, lo que eliminará las fallas de empaques, válvulas y partes móviles.
2. El compresor, el aceite y el motor operan a temperaturas más bajas; con una diferencia de 20 °F (11 °C) o más en la mayoría de los casos.

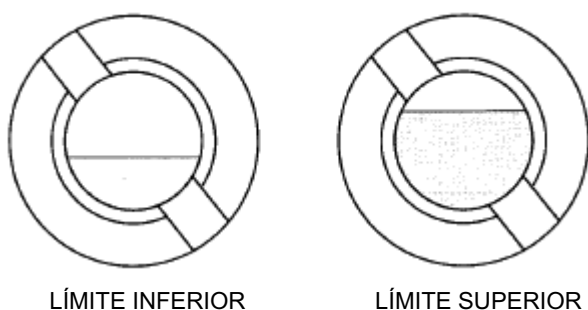


Figura 9 - Límites de aceite para compresores 06D

Ya se mencionó anteriormente que el control de los niveles de aceite en compresores 06D es menos crítico que en compresores 06E. No se requiere una igualación entre los cuerpos de motor y el nivel de aceite en la mirilla debe quedarse entre 1/4 y 3/4 (véase la Figura 9). Si el nivel de aceite es inferior a un cuarto (1/4) visto desde el fondo de la mirilla, se tiene la indicación de un bajo nivel de aceite. Si el nivel de aceite es superior a tres cuartos (3/4) visto desde el fondo, se tiene la indicación de un alto nivel de aceite. También en este caso se recomienda verificar el nivel de aceite inmediatamente después de apagar el compresor.

2.2 Bomba de aceite

La bomba de aceite de los compresores 06D y 06E es del tipo de álabes con desplazamiento positivo y produce un alto volumen de flujo con una baja presión de aceite. El compresor cuenta con un válvula interna que regula la presión de forma que quede entre 12 y 36 psi (0.83 a 2.5 bar) por encima de la presión de succión.

2.3 Aceites recomendados

Cuando se requiere agregar aceite o cambiarlo por completo, deben usarse únicamente los aceites aprobados por Carlyle que aparecen en la lista. Para el uso con refrigerantes CFC y HCFC, éstos son:

FABRICANTE	NOMBRE DE PRODUCTO
Totaline	150
Witco Suniso	3GS
Shrieve Chemical	Zerol 150*
Texaco Ind.	WFI-32-150
IGI Petroleum Ind.	Cryol-150

*Aceite alquilobencénico

El uso de aditivos de aceite no se permite a menos que se cuente con la aprobación por escrito del Departamento de Ingeniería de Carlyle.

Para la aplicación con los refrigerantes HFC, que son R-134a, R-507 y R-404A, Carlyle recomienda un aceite de polioléster con una viscosidad de 68 cST ISO. A continuación se muestran los aceites POE-68 que están aprobados para usarse en compresores Carlyle.

FABRICANTE	NOMBRE DE PRODUCTO
Castrol	E68
ICI EMKARATE	RL68H
CPI*	CP-2916S
CPI	Solest 68
BP Marine Enersyn	MP-S68
Mobil Artic†	EAL 68
Castrol†	SW 68

*CPI CP-2916S se vende también con el nombre BP Marine Enersyn MP-S68.

†Sólo para aplicaciones de temperaturas medias.

2.4 Presión de aceite a través del tiempo

Todos los compresores nuevos 06D/e están equipados con las conexiones para un interruptor de seguridad de aceite. Los compresores 06D/E usan el mismo diseño básico de la bomba de aceite, sin embargo, unos cambios recientes hechos en el diseño del regulador de presión de aceite han modificado ligeramente las presiones de aceite para la operación. Abajo se muestra un resumen de los datos respectivos a través del tiempo.

	MODELOS 06D PSI (bar)	MODELOS 06E PSI (bar)
antes de mayo 1984 (núm. serie anterior a 2084J...)	12 a 18 (0.83 a 1.24)	12 a 18 (0.83 a 1.24)
mayo 1984 a marzo 1994 (núm. serie entre 2084J y 1094J)	16 a 22 (1.1 a 1.52)	16 a 22 (1.1 a 1.52)
desde marzo 1994* (núm. serie desde 1094J...)	18 a 26 (1.24 a 1.8)	18 a 34 (1.24 a 2.3)

*Los modelos de servicio para refrigeración empezaron con el uso de las nuevas bombas de aceite de alto flujo en junio 1994 (empezando con el núm. serie 2994M (D/E) 5315).

Tabla 2 - Presión de aceite a través del tiempo

3.0 - Control de capacidad

3.1 Control de capacidad por corte de succión

El sistema de control de capacidad por corte de succión ha sido aprobado para las aplicaciones de R-502, R-404A y R-507 hasta temperaturas de succión de $-40\text{ }^{\circ}\text{F}$ ($-40\text{ }^{\circ}\text{C}$) y para las aplicaciones de R-12, R-134a y R-22 de temperaturas medias y altas. Sin embargo, el diseñador del sistema debe considerar cuidadosamente algunos criterios de diseño cuando aplique ese nuevo dispositivo.

3.2 Diseño para un retorno adecuado del aceite al compresor

Cuando se reduce la carga de un compresor 06D o 06E, la capacidad del sistema y del compresor disminuye en 1/3, 1/2 o 2/3 de la capacidad completa de carga. Estas reducciones de capacidad resultan en las mismas reducciones porcentuales del flujo de refrigerante a través del sistema de tubería. El aceite que se arrastra con el refrigerante necesita de cierta velocidad de flujo de gas para poder retornar adecuadamente al compresor. Es posible que esas condiciones no se den cuando baje el flujo de refrigerante, especialmente respecto al tamaño del tubo de succión, donde el retorno del aceite es más crítico.

Para determinar las dimensiones de toda la tubería del sistema, pero especialmente el tubo de succión, deben considerarse las capacidades y velocidades de refrigerante tanto con carga completa como con carga parcial. Recomendamos el Manual de Diseño de Sistemas de Carrier (Parte 3: Diseño de tubería) y el Manual ASHRAE (Tomo de Sistemas), donde se indican los detalles de una buena práctica para la tubería de sistemas.

Para proteger al compresor contra posibles problemas con el retorno de aceite, todos los compresores 06D y 06E para refrigeración que estén equipados con control de capacidad deben contar con un interruptor de seguridad de aceite. Este requisito puede ser condonado por Carlyle Application Engineering para ciertas aplicaciones de un circuito de un solo compresor funcionado a altas temperaturas (póngase en contacto con Carlyle Application Engineering para obtener esa autorización).

3.3 Rangos de aplicación del control de capacidad

Temperaturas bajas con aplicaciones de R-502, R-404A y R-507: Temperaturas de succión saturada de $-40\text{ }^{\circ}\text{F}$ a $0\text{ }^{\circ}\text{F}$ ($-40\text{ }^{\circ}\text{C}$ a $-18\text{ }^{\circ}\text{C}$)

Límites de la temperatura de condensación:

Para todos los compresores 06D y 06E de 4 cilindros, véase la Figura 10. En todos los compresores 06D y 06E de 6 cilindros, la carga puede reducirse en todas las temperaturas de condensación inferiores a $120\text{ }^{\circ}\text{F}$ ($49\text{ }^{\circ}\text{C}$) con el control de capacidad en un banco. En estas aplicaciones de bajas temperaturas no debe reducirse la carga en más de un banco de un compresor 06D o 06E de 6 cilindros. Nota: Para la aplicaciones de baja temperatura con reforzador, véanse los límites de temperatura diferencial (ΔP) (Tabla 4, página 31) donde se indican las presiones de condensación mínimas para volver a incrementar la carga.

Temperaturas medias con aplicaciones de R-12, R-134a, R-404A, R-502 y R-507: Temperaturas de succión saturada de $-40\text{ }^{\circ}\text{F}$ a $0\text{ }^{\circ}\text{F}$ ($-40\text{ }^{\circ}\text{C}$ a $-18\text{ }^{\circ}\text{C}$)

Límites de aplicación para la reducción de cargas con temperaturas de condensación saturadas debajo de $130\text{ }^{\circ}\text{F}$ ($54\text{ }^{\circ}\text{C}$). Se puede quitar la carga de un banco en cualquier compresor 06D o 06E de 4 cilindros. Se puede quitar la carga de uno o dos bancos en cualquier compresor 06D o 06E de 6 cilindros. Nota: Con R-134a y R-12, favor de consultar los límites ΔP (Tabla 4, página 31), donde se indican las condiciones para volver a incrementar la carga.

Temperaturas medias con aplicaciones de R-22: Temperaturas de succión saturada de $0\text{ }^{\circ}\text{F}$ a $25\text{ }^{\circ}\text{F}$ ($-18\text{ }^{\circ}\text{C}$ a $-4\text{ }^{\circ}\text{C}$)

Límites de aplicación para la reducción de cargas con temperaturas de condensación saturadas debajo de $130\text{ }^{\circ}\text{F}$ ($54\text{ }^{\circ}\text{C}$). Se puede quitar la carga de un banco en cualquier compresor 06D o 06E de 4 o de 6 cilindros. No se recomienda quitar la carga de más de un banco en la aplicación a estas temperaturas medias de cualquier compresor 06D o 06E de 6 cilindros.

Temperaturas altas con aplicaciones de R-22: Temperaturas de succión saturada de $25\text{ }^{\circ}\text{F}$ a $55\text{ }^{\circ}\text{F}$ ($-4\text{ }^{\circ}\text{C}$ a $13\text{ }^{\circ}\text{C}$)

Límites de aplicación para la reducción de cargas con temperaturas de condensación saturadas debajo de $145\text{ }^{\circ}\text{F}$ ($63\text{ }^{\circ}\text{C}$) y un sobrecalentamiento de $25\text{ }^{\circ}\text{F}$ ($14\text{ }^{\circ}\text{C}$): Se puede quitar la carga de un banco en cualquier compresor 06D o 06E de 4 cilindros. Se puede quitar la carga de uno o dos bancos en cualquier compresor 06D o 06E de 6 cilindros, tal como se muestra en la Figura 11.

LÍMITES DE OPERACIÓN PARA REDUCCIÓN DE CARGA POR CORTE DE SUCCIÓN

para todas las aplicaciones de temperaturas bajas con R-502, R-404A y R-507 en compresores 06D/E de 4 cilindros operados a media carga

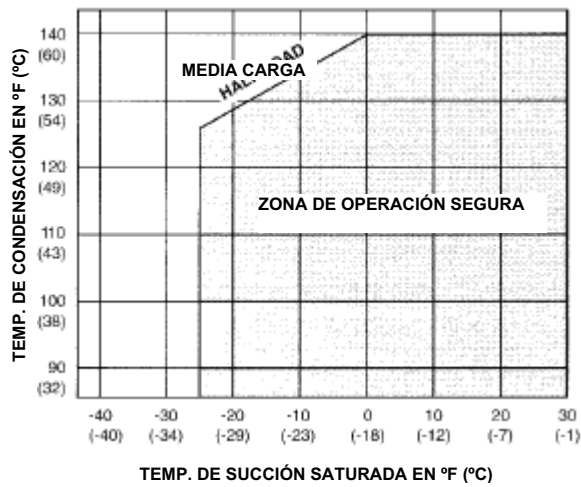


Figura 10 - Límites de operación para corte de succión en compresores 06D y 06E de 4 cilindros con R-502, R-404A y R-507

LÍMITES DE OPERACIÓN PARA REDUCCIÓN DE CARGA POR CORTE DE SUCCIÓN

para todas las aplicaciones de temperaturas altas con R-502, R-404A y R-507 en compresores 06D/E de 6 cilindros operados a 1/3 carga (2 bancos sin carga)

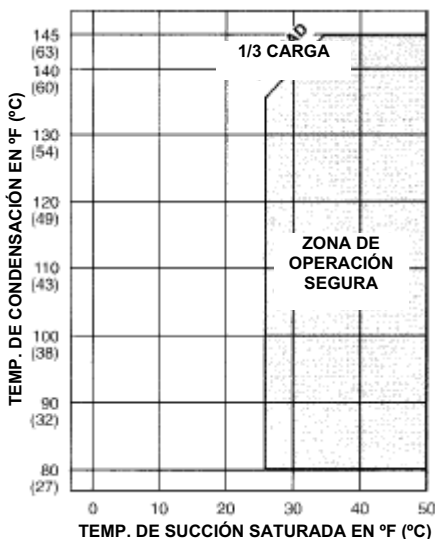


Figura 10 - Límites de operación para corte de succión en compresores 06D y 06E de 6 cilindros con R-22

3.4 Control de bombeo del refrigerante

Por su diseño, los compresores con reducción de carga por corte de succión tienen mayores trayectos de fugas que los compresores que no cuentan con esa característica. Los compresores con control eléctrico de capacidad se han instalado exitosamente con control de bombeo continuo o automático del refrigerante. Para evitar que el compresor se opere y se apague en ciclos breves, el diseñador del sistema no debería usar el control de bombeo continuo cuando los puntos de inicio y de corte para la presión de succión están a sólo 30 psi (2.1 bar) uno del otro. Dado que los reductores de carga accionados por presión contienen un pequeño trayecto de presión alta de presión baja, los compresores se ciclarían rápidamente si se aplicara el control de bombeo continuo o automático del refrigerante. **No debe usarse el control de bombeo continuo o automático del refrigerante en ningún compresor que esté equipado para control de capacidad accionado por presión.** En lugar de ello, debe usarse un método de control por bombeo único o por caída de solenoide (protección mínima).

3.5 Ajuste diferencial del reductor de carga

El ajuste diferencial del reductor de carga representa la diferencia entre las presiones de succión en las que el controlador reduce o restablece la carga del banco de cilindro en cuestión. Un ajuste diferencial muy bajo haría que el compresor se ciclara rápidamente. Por ejemplo, cuando se reduce la carga de un compresor 06D o 06E, sube la presión de succión debido a que la capacidad del compresor se redujo por un tercio o un medio. Si el ajuste diferencial es muy estrecho, el aumento en la presión de succión puede ser suficiente para que se vuelva a restablecer la carga completa del compresor. Por esta razón, Carlyle recomienda un ajuste diferencial mínimo de 6 a 10 psi (0.4 a 0.7 bar). El ajuste final debería evaluarse tomando en cuenta la aplicación final, ya que hay muchas variables involucradas:

- Aplicación de compresor único o de múltiples compresores
- Aplicación de temperaturas bajas o medias
- Reducción de carga en 4 o 6 cilindros (1/2 vs. 1/3)
- Refrigerante R-12, R-22, R-502, R-507, R404A o R-134a

3.6 Factores de rendimiento con carga parcial

Para obtener un estimado del rendimiento con carga parcial de los compresores 06D/E, favor de referirse a la Tabla 3 que aparece abajo. Los factores indicados son válidos para todos los refrigerantes y todas las condiciones y deben aplicarse a los datos para capacidad y consumo eléctrico publicado por Carlyle respecto a las cargas completas. El diseñador debería asegurar que las condiciones queden dentro del rango de operación segura del compresor.

La tabla abajo muestra los factores de multiplicación que deben aplicarse a los datos de los compresores cuando éstos operan con reducción de carga por corte de succión.

Por ejemplo, se tiene un compresor 06E de 6 cilindros con una capacidad de carga completa de 100,000 Btu/Hr (29.3 kW), un consumo de carga completa de 10 kW y una eficiencia de carga completa de 10Btu/wHr (relación capacidad/consumo = 2.92). Para calcular la capacidad, el consumo y la eficiencia con 2/3 de carga (un banco descargado), los factores contenidos en la tabla deben aplicarse de la siguiente forma:

capacidad de 2/3 carga	= 0.67 x 100,000
	= (0.67 x 29.3 kW)
Btu/Hr	= 67,000 Btu/Hr
	= (19.63 kW)
2/3 consumo eléctrico	= 0.73 x 10 kW
	= 7.3 kW
eficiencia de 2/3 carga	= 0.92 x 10.0 Btu/wHr
	= (0.92 x 2.92)
Rel. de eficiencia energética	= 9.2 Btu/wHr
Relación capacidad/consumo	= 2.7

MODELO DE COMPRESOR	FACTOR DE MULTIPLICACIÓN PARA UN BANCO SIN CARGA			FACTOR DE MULTIPLICACIÓN PARA DOS BANCOS SIN CARGA		
	CAPACIDAD	CONSUMO	EFICIENCIA	CAPACIDAD	CONSUMO	EFICIENCIA
TODOS LOS MODELOS DE 4 CILINDROS	0.49	0.57	0.86	-	-	-
TODOS LOS MODELOS DE 6 CILINDROS	0.67	0.73	0.92	0.32	0.46	0.70

Tabla 3 - Multiplicadores de rendimiento para carga parcial

3.7 Ubicación y tamaño del ensamble de cabeza de control de capacidad

El ensamble de cabeza de control de capacidad no puede instalarse y funciona en la cabeza de cilindro central de cualquier compresor 06D o 06E de 6 cilindros. Lo mismo se aplica a los modelos 06D de 2 cilindros de Carlyle.

Las cabezas de control de capacidad pueden instalarse en cualquiera de los bancos laterales de los compresores 06D o 06E de 6 cilindros.

Una cabeza de control de capacidad puede instalarse en cualquiera de los bancos laterales de los compresores 06D o 06E de 4 cilindros.

Las cabezas de control de capacidad quitarán la carga en cualquier banco lateral de un compresor 06D de 4 cilindros, aunque se prefiere la instalación en el lado opuesto a la caja de terminales. De esta manera se evita una posible interferencia entre las conexiones de succión y de expulsión del compresor y el ensamble de la bobina del reductor de carga.

El ensamble del reductor de carga por corte de succión contiene una cabeza de cilindro que es ligeramente más grande que una cabeza de cilindro normal. Por ello, un compresor que cuenta con la capacidad de reducción de carga es un poco más ancho (aproximadamente 1/2" (1.3 cm) para los modelos 06D y 3/8" (0.95 cm) para los modelos 06E) que un compresor que no tiene esa capacidad.

APLICACIÓN	RANGO DE PRESIÓN DE SUCCIÓN EN PSI (BAR)		ΔP REQUERIDO - PRESIÓN DE EXPULSIÓN MENOS PRESIÓN DE SUCCIÓN EN PSI (BAR)			
			06D		06E	
TEMP. BAJA: R-502, R404A, R-507	10 - 25	(1.7 - 2.7)	30	(2.1)	30	(2.1)
TEMP. MEDIA: R-502, R404A, R-507	30 - 60	(3.1 - 5.2)	40	(2.8)	45	(3.1)
TEMP. MEDIA: R-12, R-134A	10 - 30	(1.7 - 3.1)	30	(2.1)	35	(2.4)
TEMP. MEDIA O ALTA: R-22	30 - 90	(3.1 - 7.2)	50	(3.5)	55	(3.8)

Tabla 4 - Presiones diferenciales requeridas para operación con reducción de carga

3.8 Diferencial de presión (ΔP) requerido para restablecer la carga del compresor

Se requiere un ΔP mínimo entre la presión de expulsión y la presión de succión para que se comprima el resorte de la válvula reductora de carga, lo que restablecerá la carga del banco de cilindros correspondiente. Aunque ese diferencial de presión no es grande, debería evaluarse para ciertas aplicaciones de baja presión de cabeza con R-12 o R-134a, aplicaciones de aire acondicionado o la etapa baja de aplicaciones con reforzador. Para que el ensamble del reductor de carga pueda restablecer la carga, la presión de expulsión debe ser más alta que la presión de succión indicada en la Tabla 4 (pagina 31).

La reducción de carga por corte de succión está disponible para todos los compresores Carlyle 06D/E de cuatro o seis cilindros. Los requisitos para la operación y el control de capacidad y la aplicación se describen en la sección de Diseño del sistema (Sección 1.0) de este manual y deben revisarse cuidadosamente.

3.9 Operación del control de capacidad por solenoide eléctrico

La válvula de control de operación eléctrica es accionada por una señal remota hacia la bobina del solenoide eléctrico, donde cada válvula controla 2 cilindros (1 banco). No se requiere ningún ajuste manual a la válvula eléctrica de control de carga. Cuando el solenoide está desenergizado, los conductos dentro de la válvula están alineados para las condiciones de "carga". Cuando el solenoide está energizado, los conductos dentro de la válvula quedan alineados para las condiciones de "sin carga".

Esta válvula de control de capacidad es controlada por un solenoide eléctrico. Cuando el solenoide está desenergizado, la válvula restablece la carga del banco de cilindros (2 cilindros), tal como se muestra en la Figura 12.

Cuando se requiere la capacidad completa, un controlador externo desenergiza la bobina del solenoide, lo que permite que detrás del pistón del ensamble de la válvula reductora de carga se genere la presión de expulsión, comprimiendo el resorte de la válvula y abriendo su puerto de succión. Ahora se puede aspirar el gas de succión hacia los cilindros y el banco funcionará con su carga completa.

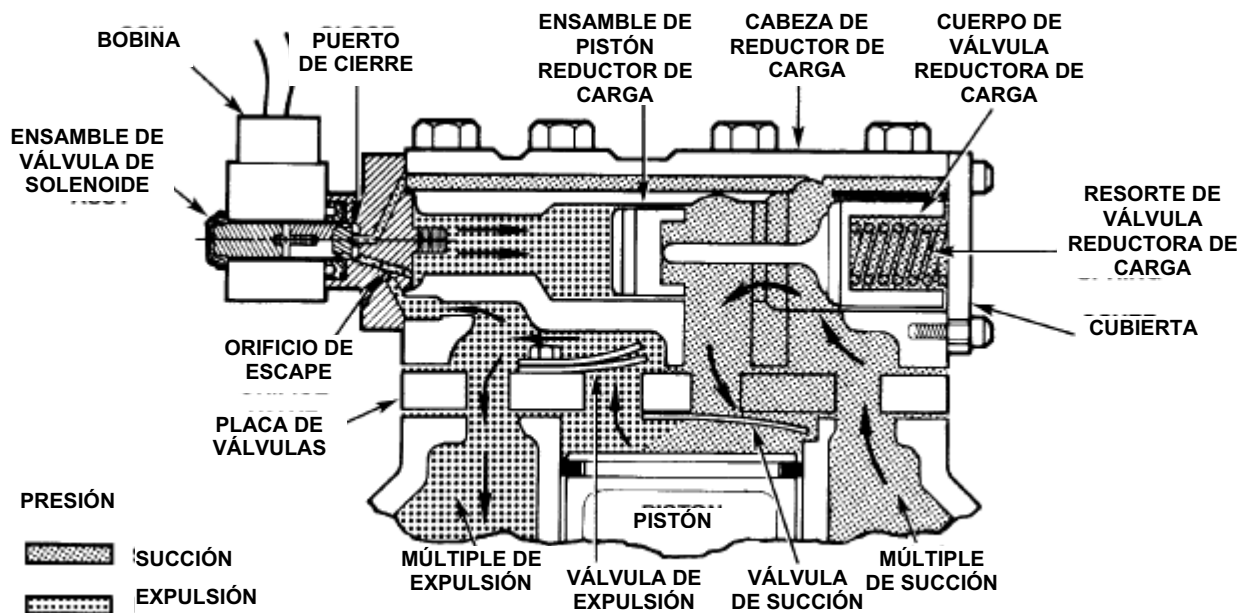


Figura 12 - Operación con carga accionada eléctricamente

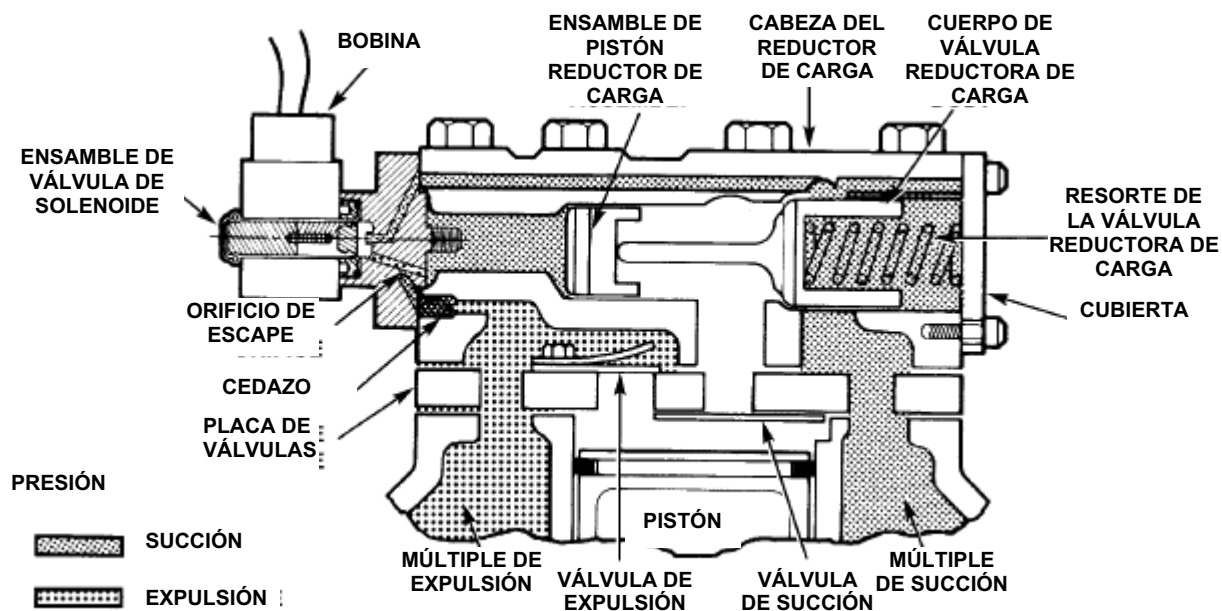


Figura 13 - Operación sin carga accionada eléctricamente

Cuando se requiere la capacidad reducida, entra un controlador externo que energiza la bobina del solenoide, con lo que se abre el puerto de la válvula de control de capacidad y el gas de expulsión que está detrás del ensamble del pistón puede purgarse hacia el lado de succión, tal como lo muestra la Figura 13. Entonces, el resorte de la válvula reductora de carga puede mover el cuerpo de válvula hacia la izquierda, obstruyendo el puerto de succión del reductor de carga. Ahora, el banco de cilindros está aislado del múltiple de succión del compresor y sus dos cilindros quedan sin carga. No puede entrar refrigerante a los cilindros, donde por lo tanto no se produce ninguna compresión.

3.10 Operación del control de capacidad por presión de succión

La válvula de control operada por presión es controlada por la presión de succión y accionada por la presión de expulsión. Cada válvula controla 2 cilindros (un banco). En el momento del arranque, los cilindros controlados no se cargan hasta que el diferencial entre la presión de succión y la de expulsión alcance aproximadamente 25 psi (1.7 bar) en los compresores 06D y 35 psi (2.4 bar) en los modelos 06E.

Cuando la presión de succión sube lo suficiente para vencer el punto de elasticidad ajustado, el diafragma

salta hacia la derecha y libera presión contra la válvula de disco. El resorte accionador mueve la válvula de disco hacia la izquierda y la asienta en su posición de cerrado.

Con la válvula de disco cerrada, el gas de expulsión es dirigido hacia la cámara del pistón del reductor de carga y se genera una presión contra el pistón. Cuando la presión contra el pistón es lo suficientemente fuerte para vencer el resorte de la válvula del reductor de carga, el pistón mueve la válvula hacia la derecha y abre el puerto de succión. Ahora el gas de succión puede ser aspirado hacia los cilindros y el banco opera con plena carga (tal como se muestra en la Figura 12A).

Cuando la presión de succión cae por debajo del punto ajustado, se expande el resorte de control y el diafragma salta hacia la derecha. Esto obliga a la válvula de disco a abrirse y permite que el gas del múltiple de expulsión se purgue hacia el lado de succión a través de la válvula de control de base. La pérdida de la plena presión de expulsión contra el pistón sin carga permite que el resorte de la válvula del reductor de carga mueva la válvula a la izquierda hacia la posición de cerrado. Queda obstruido el puerto de succión, lo que aísla el banco de cilindros del múltiple de succión. Entonces, el banco de cilindros queda sin carga (tal como lo muestra la Figura 13A).

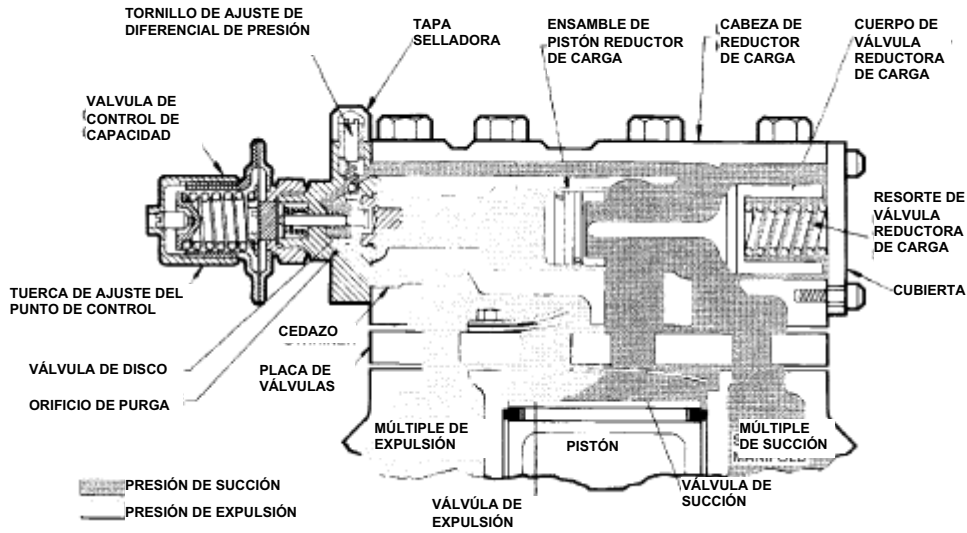


Figura 12 A - Operación con carga accionada por presión

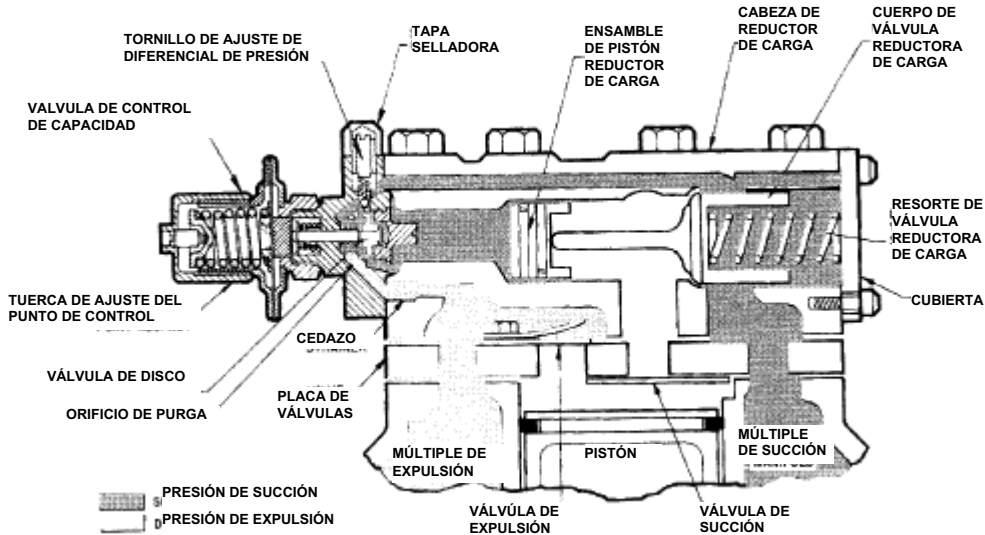


Figura 12 A - Operación sin carga accionada por presión

3.11 Ajuste de control de capacidad accionado por presión

Punto de ajuste de control - El punto para restablecer la carga de los cilindros puede ajustarse entre 0 psig y 86 psig (1 bar a 6.9 bar). Véase la Figura 14.

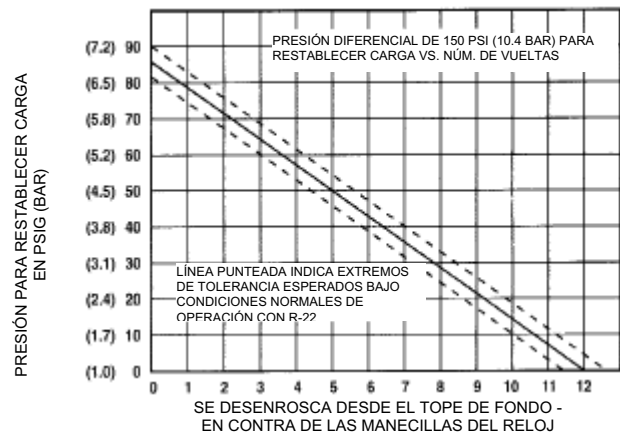
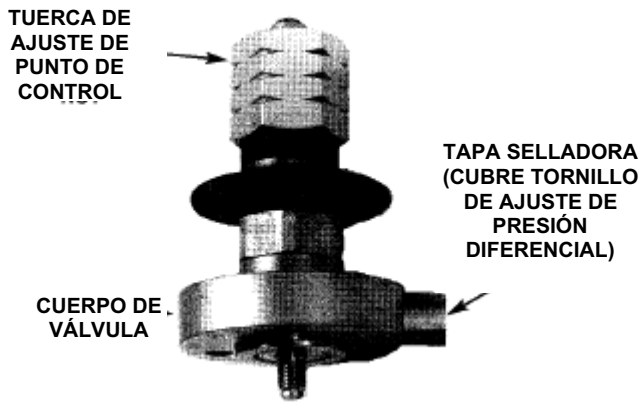


Figura 14 - Punto de ajuste de control - desvío y corte de succión



Válvula accionada por presión

Gire la tuerca de ajuste en el sentido de las manecillas del reloj hasta llegar al tope de fondo. En esta posición, la presión para restablecer la carga de los cilindros es de 86 psig (6.9 bar). El punto de control de presión se regula girando la tuerca de ajuste en contra de las manecillas del reloj hasta alcanzar la presión deseada. El número de vueltas puede consultarse en la Figura 15. Cada vuelta completa en contra de las manecillas del reloj reduce el punto de restablecimiento de carga en aproximadamente 7.2 psi (0.5 bar). Se requieren aproximadamente 12 vueltas para reducir la presión de 86 psig a 0 psig (6.9 bar a 1 bar). El diferencial de presión entre el punto de restablecimiento de carga y el punto de corte de carga se puede ajustar entre 6 psi y 16 psi (0.41 bar a 1.1 bar). Favor de referirse a la Figura 15.

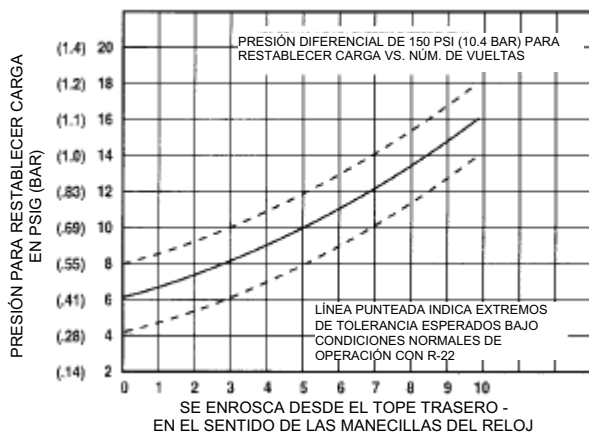


Figura 15 - Punto de ajuste del diferencial

Gire la tuerca de ajuste en contra de las manecillas del reloj hasta llegar al tope trasero. En esta posición, el diferencial de presión es de 6 psi (0.41 bar). El diferencial se ajusta girando la tuerca de ajuste en el

sentido de las manecillas del reloj. El número de vueltas requeridas para llegar al diferencial deseado puede consultarse en la curva. Cada vuelta completa en el sentido de las manecillas del reloj incrementa el diferencial en aproximadamente 0.8 psi (0.06 bar). Se requieren aproximadamente 5 vueltas para cambiar el diferencial de 6 psi a 10 psi (0.41 bar a 0.69 bar).

3.12 Accionamientos de frecuencia variable

Con los compresores Carlyle 06D/E para refrigeración pueden usarse los accionamientos de frecuencia variable, los que permiten un control óptimo de capacidad junto con una eficiencia máxima del compresor. Algunos de los modelos Carlyle 06D para aire acondicionado pueden requerir la modificación de su sistema interno de bifurcaciones para que operen adecuadamente. Si usted desea hacer eso, debería contactar a Carlyle Application Engineering. Cuando están aplicados correctamente, los accionamientos de frecuencia variable ofrecen un control muy estable de la presión de succión y minimizan el ciclaje del compresor. Además, los compresores recíprocos de Carlyle alcanzan su eficiencia máxima con aproximadamente 900 a 1100 rpm. Por ello, el uso de accionamientos de frecuencia variable típicamente resultará en un ahorro significativo de energía comparado con la simple reducción de carga o el ciclaje de los compresores. Los límites permitidos del rango de velocidades que se pueden alcanzar con un accionamiento de frecuencia variable están entre 30 y 60 hertzios. La aplicación de compresores Carlyle 06D/E con menos de 30 hertzios puede hacer que se disparen los interruptores de seguridad de aceite debido a los niveles reducidos de la presión de aceite. La operación a más de 60 hertzios puede incrementar la velocidad de circulación del aceite y causar fallas de las válvulas del compresor.

Dada la baja frecuencia de pulsación del gas de expulsión que se observa en los compresores recíprocos (típicamente entre 30 y 180 hertzios), después del arranque del sistema debería recorrerse la banda de frecuencia operacional para identificar las áreas de fuerte vibración que se producen porque la frecuencia excitante del compresor corresponde a la frecuencia natural de la tubería o la base. El accionamiento debe programarse de tal forma que salte cualquier banda de frecuencia donde haya un exceso de vibración.

Los accionamientos de frecuencia variable deberían seleccionarse en base al valor máximo de kW mostrado en las Tablas 6 a 9 en las páginas 38 y 39.

4.0 - Características de los compresores

4.1 Protección del motor en compresores 06D

Cuando se adquieren con protectores de sobrecarga instalados en la caja de terminales, los compresores 06D están protegidos contra corrientes o temperaturas excesivas provenientes del motor. El motor está completamente protegido contra el bloqueo del rotor, sobrecarga en su operación, pérdidas primarias y secundarias de fases así como las condiciones ocasionadas por la pérdida de refrigerante. Además, estos compresores satisfacen los requerimientos de UL, CSA, NEC (Código Eléctrico Nacional de EUA) referentes a la protección inherente del motor.

Protección primaria del motor

Normalmente, los compresores 06D se entregan con los protectores de sobrecarga suplementarios fabricados por Texas Instruments. Estos relevadores se disparan en o debajo de los valores de corriente continua máxima (CCM), los que se indican en las tablas de datos eléctricos. Estos relevadores sensibles a la corriente para uso como pilotos están ubicados dentro de la caja de terminales y se restablecerán automáticamente después de haberse disparado (véase la Tabla 5). Las terminales de carga de los protectores de sobrecarga son de 1/4" de conexión rápida para corrientes de 30 amp o menos y de tornillo #10 para corrientes superiores a 30 amp. Las terminales del circuito de control son de 1/4" de conexión rápida.

MODELO DE COMPRESOR	DATOS ELÉCTRICOS					
	VOLTIOS	HP	KW MÁX.	CCM	ACN	ARB
06DR1090GA31*0 GA32*0 GA36*0	575 208/230 460	2	3.1	4.4 12.1 5.5	2.8 8.6 3.9	21.3 53.3 26.3
06DR0130CA31*0 CA32*0 CA36*0	575 208/230 460	3	4.3	7.0 17.4 8.7	5.0 12.4 6.2	28.4 71.0 35.5
06DR3160CA31*0 CA32*0 CA36*0	575 208/230 460	5	6.25	10.8 27.0 13.5	7.7 19.3 9.6	40.0 100.0 50.0
06DR7180DA31*0 DA32*0 DA36*0	575 208/230 460	5	6.25	10.8 27.0 13.5	7.7 19.3 9.6	40.0 100.0 50.0
06DR8200DA31*0 DA32*0 DA36*0	575 208/230 460	6.5	9.8	17.6 44.0 22.0	12.6 31.4 15.7	64.0 160.0 80.0
06DR7240DA31*0 DA32*0 DA36*0	575 208/230 460	6.5	9.8	17.6 44.0 22.0	12.6 31.4 15.7	64.0 160.0 80.0
06DR2280DA31*0 DA32*0 DA36*0	575 208/230 460	7.5	12.8	22.2 55.5 27.8	15.9 39.6 19.8	79.0 198.0 99.0
06DR3370DA31*0 DA32*0 DA36*0	575 208/230 460	10	16.5	25.0 62.0 31.0	17.9 44.3 22.1	91.0 228.0 114.0

* 0 ó 5.

MODELO DE COMPRESOR	DATOS ELÉCTRICOS					
	VOLTIOS	HP	KW MÁX.	CCM	ACN	ARB
06DM8080GA31*0 GA32*0 GA36*0	575 208/230 460	3	4.1	7.0 17.4 8.7	5.0 12.4 6.2	28.4 71.0 35.5
06DM3130CA31*0 CA32*0 CA36*0	575 208/230 460	5	6.25	10.8 27.0 13.5	7.7 19.3 9.6	40.0 100.0 50.0
06DM3160CA31*0 CA32*0 CA36*0	575 208/230 460	5	6.25	10.8 27.0 13.5	7.7 19.3 9.6	40.0 100.0 50.0
06DM3370DA31*0 DA32*0 DA36*0	575 208/230 460	10	16.5	25.0 62.0 31.0	17.9 44.3 22.1	91.0 228.0 114.0
06DA8182AA31*0 AA32*0 AA36*0	575 208/230 460	6.5	9.78	17.6 44.0 22.0	12.6 31.4 15.7	64.0 160.0 80.0
06DA8242BA31*0 BA32*0 BA36*0	575 208/230 460	7.5	12.8	22.2 55.5 27.8	15.9 39.6 19.8	79.0 198.0 99.0
06DA3282BA31*0 BA32*0 BA36*0	575 208/230 460	10	16.5	25.0 62.0 31.0	17.9 44.3 22.1	91.0 228.0 114.0
06DA537BA01*0 BA12*0 BA06*0	575 208/230 460	15	20.7	32.0 89.0 40.0	22.9 63.6 28.6	96.0 266.0 12.0

* 0 ó 5.

LEYENDA

ACN - amperaje de carga nominal
ARB - amperaje de rotor bloqueado
CCM - corriente continua máxima

RANGO PERMITIDO DE OPERACIÓN		
VOLTAJE NOMINAL	MÁXIMO	MÍNIMO
208/230	254	187
460	529	414
575	661	518
400 (50 Hz)	460	342
200 (50 Hz)	230	180

Tabla 5 - Especificaciones eléctricas

En los casos donde se aplica un compresor 06D sin los protectores de sobrecarga suplementarios, se requiere el uso de disyuntores calibrados aprobados. Estos disyuntores deben dispararse en o por debajo del valor de corriente continua máxima indicada en la Tabla 5 en la página 36 y en un lapso de 2 a 6 segundos bajo condiciones de rotor bloqueado. Con los disyuntores aprobados por Carlyle puede usarse el factor de 140% o 156% para determinar los valores ACN. Cuando se usan disyuntores aprobados, el amperaje de disparo obligatorio de los disyuntores se convierte en el valor CCM del circuito derivado del compresor, lo que puede usarse para determinar el nuevo valor ARB del circuito derivado del compresor.

Protección térmica

Todos los compresores 06D, con excepción de los modelos con arranque de devanado parcial, están equipados además con termostatos internos que están insertados en el devanado de motor. Los contactos de los termostatos están ajustados para 240VA, se abren al subir la temperatura y se cierran al bajar la temperatura. Debido a su pequeña masa y a la baja velocidad con la que sube la temperatura de los motores 06D, estos termostatos siguen estrechamente a las temperaturas del motor y ofrecen una protección térmica completa. Las conexiones de los termostatos se realizan en las terminales #8 y #9 en el bloque de terminales del compresor dentro de la caja de terminales. Los termostatos actúan como pilotos y se restablecen automáticamente.

Protección de circuito derivado

Se puede obtener la protección del circuito derivado usando los fusibles retardados, tal como se indica en la tabla de datos eléctricos, o mediante disyuntores seleccionados para valores entre 110% y 125% de la corriente de disparo por sobrecarga del motor de compresor.

4.2 Protección del motor en compresores 06E

Los compresores 06E deben operarse con disyuntores correctamente calibrados para proteger al motor contra condiciones de falla por sobrecorriente.

Protección primaria del motor

Se deben instalar disyuntores calibrados como protección contra sobrecorrientes. En las Tablas 6 a 9 (páginas 38 y 39) se muestran las selecciones de disyuntores aprobados para compresores 06EA, 06ER y 06EM. El uso de disyuntores diferentes de los indicados en este Manual de Aplicación o de cualquier otro dispositivo de protección contra sobrecorrientes debe ser aprobado por Carlyle Application Engineering. Para que exista una protección adecuada contra sobrecorrientes, el valor de disparo obligatorio del disyuntor calibrado no debe exceder el amperaje máximo para disparo obligatorio que se muestra en las Tablas 6 a 9. El dispositivo seleccionado para la protección contra sobrecorriente debe dispararse dentro de 2 a 6 segundos con el valor ARB que se indique para ese compresor.

Los disyuntores indicados se restablecen manualmente y han sido seleccionados por Carlyle para que protejan contra bloqueo del rotor, sobrecarga en la operación así como pérdidas primarias y secundarias de fases. Estos disyuntores ofrecen la ventaja adicional de proteger al compresor contra fallas del contactor (lo que podría ser imposible lograr mediante una protección de motor de piloto).

La Tabla 9 muestra los disyuntores de 6 polos para arranque de devanado parcial (PW) que se seleccionaron para aplicaciones de 208/230 voltios, corriente trifásica y 60 hertzios. El dispositivo de protección contra sobrecorriente para arranque de devanado parcial debe disparar las primeras tres ramas dentro de 2 a 6 segundos y las segundas tres ramas dentro de 1 a 3 segundos. Carlyle recomienda un retardo entre 1 y 1.25 segundos entre la energización de las primeras y las segundas ramas. Carlyle mantiene un inventario limitado de estos disyuntores. También están disponibles otros disyuntores de 6 polos para arranque de devanado parcial con valores diferentes de disparo y para otros voltajes, pero pueden requerir de un pedido especial.

DATOS DEL MOTOR DE COMPRESOR								DATOS DEL DISYUNTOR				
MODELO DE COMPRESOR*	VOLTIOS	HP	KW MÁX.	AMPERAJE MÁX. DISPARO OBLIG.	ACN MÁX.	ARB ARRANQUE INTEGRAL	ARB DEVAN. PARCIAL (1ER DEV.)	NO. PARTE DISYUNTOR RECOMEND.	AMPERAJE SUSTEN. OBLIG.	AMPERAJE DISPARO OBLIG.	ARB	ACN
06ER(1/4)50000	208/230	15	22.0	90	72	283	170	HH83XB356/626	78	90	250	64.3
(1/4)50100	575			38	31	96	59	XA460	29	33.5	97	23.9
(1/4)50600	400/460			46	36	142	85	XA463	40	46	150	33.9
(1/4)50300	208/230/460			90/46	72/36	283/142	170/85	XB356/XA463	72/40	83/46	282/150	59.3/33.9
06ER(1/4)65000	208/230	20	25.3	108	87	345	207	HH83XB336	91	104	350	74.3
(1/4)65100	575			45	36	120	72	XA461	33	38	124	27.1
(1/4)65600	400/460			54	44	173	104	XA424	42	49	175	35.0
(1/4)65300	208/230/460			108/54	87/44	345/173	207/104	XB336/XA424	91/42	104/49	350/175	74.3/35.0
06ER(1/4)75000	208/230	20	25.3	108	87	345	207	HH83XB336	91	104	350	74.3
(1/4)75100	575			45	36	120	72	XA461	33	38	124	27.1
(1/4)75600	400/460			54	44	173	104	XA424	42	49	175	35.0
(1/4)75300	208/230/460			108/54	87/44	345/173	207/104	XB336/XA424	91/42	104/49	350/175	74.3/35.0
06ER(0/3)99000	208/230	30	39.1	168	135	506	304	HH83XC539	142	163	507	116.4
(0/3)99100	575			65	52	176	106	XA430	50	58	168	41.4
(0/3)99600	400/460			84	68	253	152	XA425	63	73	210	52.1
(0/3)99300	208/230/460			168/84	135/68	506/253	304/152	XB539/XA425	142/63	163/73	507/210	116.4/52.1

Tabla 6 - Temperaturas bajas - arranque integral

DATOS DEL MOTOR DE COMPRESOR								DATOS DEL DISYUNTOR				
MODELO DE COMPRESOR	VOLTIOS	HP	KW MÁX.	AMPERAJE MÁX. DISPARO OBLIG.	ACN MÁX.	ARB ARRANQUE INTEGRAL	ARB DEVAN. PARCIAL (1ER DEV.)	NO. PARTE DISYUNTOR RECOMEND.	AMPERAJE SUSTEN. OBLIG.	AMPERAJE DISPARO OBLIG.	ARB	ACN
06EM(1/4)150000	208/230	15	22.0	90	72	283	170	HH83XB356/626	78	90	250	64.3
(1/4)150100	575			38	31	96	59	XA460	29	33.5	97	23.9
(1/4)150600	400/460			46	36	142	85	XA463	40	46	150	33.9
(1/4)150300	208/230/460			90/46	72/36	283/142	170/85	XB356/XA463	78/40	90/46	250/150	64.3/33.9
06EA(2/5)65000	208/230	25	33.6	140	112	446	268	HH83XC509	110	127	420	90.7
(2/5)65100	575			57	46	164	98	XA469	46	53	164	37.9
(2/5)65600	400/460			70	56	223	134	XA426	55	64	210	45.7
(2/5)65300	208/230/460			140/70	112/56	446/223	268/134	XC509/XA426	110/55	127/64	420/210	90.7/45.7
06EM(1/4)175000	208/230	25	33.6	140	112	446	268	HH83XC509	110	127	420	90.7
(1/4)175100	575			57	46	164	98	XA469	46	53	164	37.9
(1/4)175600	400/460			70	56	223	134	XA426	55	64	210	45.7
(1/4)175300	208/230/460			140/70	112/56	446/223	268/134	XC509/XA426	110/55	127/64	420/210	90.7/45.7
06EM(1/4)199000	208/230	35	47.6	193	155	610	366	HH83XC532	158	182	590	130.0
(1/4)199100	575			77	62	212	127	XA453	68	78	236	55.7
(1/4)199600	400/460			96	77	305	183	XA547	77	88	283	62.9
(1/4)199300	208/230/460			193/96	155/77	610/305	366/183	XC532/XA547	158/77	182/88	590/283	130.0/62.9

Tabla 7 - Temperaturas medias - arranque integral

*Pueden variar los últimos dos dígitos de los números de modelo de los compresores, véase la página 4. El quinto dígito, el que está entre paréntesis, representa a los modelos con o sin aceite, donde los números 0,1 y 2 designan los modelos anteriores con aceite y los números 3, 4, y 5 identifican a los modelos más recientes sin aceite, véase la página 4.

LEYENDA

ACN - amperaje de corriente nominal

ARB - amperaje de rotor bloqueado

DATOS DEL MOTOR DE COMPRESOR								DATOS DEL DISYUNTOR				
MODELO DE COMPRESOR*	VOLTIOS	HP	KW MÁX.	AMPERAJE MÁX. DISPARO OBLIG.	ACN MÁX.	ARB ARRANQUE INTEGRAL	ARB DEVAN. PARCIAL (1ER DEV.)	NO. PARTE DISYUNTOR RECOMEND.	AMPERAJE SUSTEN. OBLIG.	AMPERAJE DISPARO OBLIG.	ARB	ACN
06EA(2/5)50000	208/230	20	25.3	108	87	345	207	HH83XB336/625	91	104	350	74.3
(2/5)50100	575			45	36	120	72	XA461	33	38	124	27.1
(2/5)50600	400/460			54	44	173	104	XA424	42	49	175	35.0
(2/5)50300	208/230/460			108/54	87/44	345/173	207/104	XB336/XA424	91/42	104/49	350/175	74.3/35.0
06EA(2/5)65000	208/230	25	33.6	140	112	446	268	HH83XC509	110	127	420	90.7
(2/5)65100	575			57	46	164	98	XA469	48	53	164	37.8
(2/5)65600	400/460			70	56	223	134	XA426	55	64	210	45.7
(2/5)65300	208/230/460			140/70	112/56	446/223	268/134	XC509/XA426	110/55	127/64	420/210	90.7/45.7
06EA(2/5)75000	208/230	30	39.1	168	135	506	304	HH83XC539	142	163	507	116.4
(2/5)75100	575			65	52	176	106	XA430	50	56	188	41.4
(2/5)75600	400/460			84	68	253	152	XA425	63	73	210	52.1
(2/5)75300	208/230/460			168/84	135/68	506/253	304/152	XC638/XA426	142/63	163/73	507/210	116.4/52.1
06EA(2/5)99000	208/230	40	54.0	236	189	690	414	HH83XC537	187	215	636	153.6
(2/5)99100	575			94	75	276	165	XA551	74	85	236	60.7
(2/5)99600	400/460			118	95	345	207	XA550	92	106	295	75.7
(2/5)99300	208/230/460			236/118	189/95	690/345	414/207	XB537/XA550	187/92	215/106	636/295	153.6/75.7

Tabla 8 - Temperaturas altas - arranque integral

*Pueden variar los últimos dos dígitos de los números de modelo de los compresores, véase la página 4. El quinto dígito, el que está entre paréntesis, representa a los modelos con o sin aceite, donde los números 0,1 y 2 designan los modelos anteriores con aceite y los números 3, 4, y 5 identifican a los modelos más recientes sin aceite, véase la página 4.

DATOS DEL MOTOR DE COMPRESOR								DATOS DEL DISYUNTOR					
MODELO DE COMPRESOR	VOLTAJE TRIFÁSICO DE 60 HZ	HP	KW MÁX.	AMPERAJE MÁX. DISPARO OBLIG.	ACN MÁX.	ARB ARRANQUE INTEGRAL	ARB DEVAN. PARCIAL (1ER DEV.)	NO. PARTE DISYUNTOR RECOMEND.	1/2 DEVANADO		ARB 1er DEVAN.	ARB 2o DEVAN.	ACN
									AMPERAJE SUSTEN. OBLIG.	AMPERAJE DISPARO OBLIG.			
06ER(1/4)50	208/230	15	22.0	90	72	283	170	HH83XE633	38	44	152	120	62.8
06ER(1/4)65	208/230	20	25.3	108	87	345	207	HH83XE622	46	53	212	171	75.8
06ER(1/4)75	208/230	20	25.3	108	87	345	207	HH83XE622	46	53	212	171	75.8
06ER(0/3)99	208/230	30	29.1	168	135	506	304	HH83XE652	69	80	332	243	114.2
06EM(1/4)50	208/230	15	22.0	90	72	283	170	HH83XE633	38	44	152	120	62.8
06EM(1/4)75	208/230	25	33.6	140	112	446	268	HH83XE621	55	64	255	205	91.4
06EM(1/4)99	208/230	35	47.6	193	155	610	366	HH83XE609	78	90	380	300	128.6
06EA(2/4)50	208/230	20	25.3	108	87	345	207	HH83XE622	46	53	212	171	75.8
06EA(2/4)65	208/230	25	33.6	140	112	446	268	HH83XE621	55	64	255	205	91.4
06EA(2/4)75	208/230	30	39.1	168	135	506	304	HH83XE652	69	80	332	243	114.2
06EA(2/4)99	208/230	40	54.0	236	189	690	414	HH83XE660	100	115	414	345	164.2

Tabla 9 - Arranque de devanado parcial

*El quinto dígito, el que está entre paréntesis, representa a los modelos con o sin aceite, donde los números 0,1 y 2 designan los modelos anteriores con aceite y los números 3, 4, y 5 identifican a los modelos más recientes sin aceite, véase la página 4.

Protección térmica

Los compresores 06ER y 06EM para temperaturas bajas y medias están equipados con un sensor del gas de expulsión que se encuentra en una cabeza de cilindro. Este sensor funciona como termostato y protege contra el sobrecalentamiento; se abre cuando sube la temperatura y se vuelve a cerrar cuando baja la temperatura. Los contactos de piloto del termostato están ajustados para 125 VA sellado y para una extracorrente de 1250VA. Se restablecen automáticamente y proveen una protección térmica completa.



Figura 16 - Sensor de temperatura de expulsión

La Figura 16 muestra el sensor de temperatura de expulsión solo, mientras que las Figuras 17 y 18 lo muestran en dos típicos compresores 06E de 4 y de 6 cilindros. El dispositivo de control es un interruptor de temperatura que se abre al subir la temperatura y se cierra automáticamente al bajar la temperatura.

06ER/EM* °F (°C)	06EA °F (°C)
ABRE 325° ± 8° (163° ± 4°)	295° ± 5° (146° ± 3°)
CIERRA 250° ± 12° (121° ± 7°)	235° mín. (113°) mín.

*estandarizado en 1998 con el sensor de 06EA

Los alambres del sensor que se encuentran en la caja de terminales deben conectarse en serie con el cableado del circuito de control de la unidad.

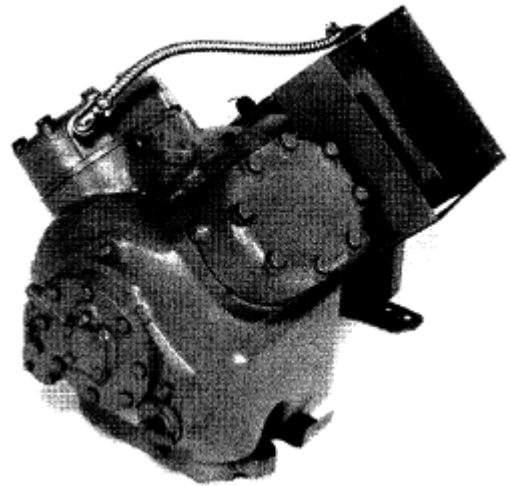


Figura 17 - Instalación típica de un sensor de cabeza de cilindro en un compresor 06E de 4 cilindros

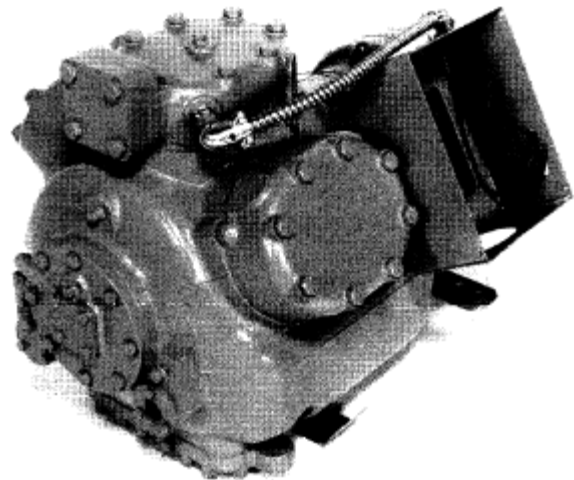


Figura 18 - Instalación típica de un sensor de cabeza de cilindro en un compresor 06E de 6 cilindros

El sensor de temperatura de expulsión opera como un dispositivo con restablecimiento automático. Sin embargo, como el valor de disparo ajustado es bastante alto, cualquier disparo debería ser investigado por el personal de servicio. Por esa razón, Carlyle recomienda que el termostato de la temperatura de expulsión esté conectado al circuito de control en un modo de restablecimiento manual. Existen varias opciones alternas para el cableado con restablecimiento manual, una de ellas se muestra en la Figura 19.

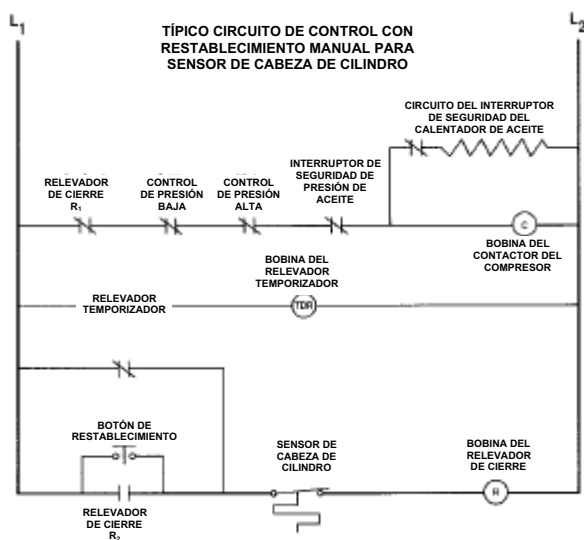


Figura 19 - Diagrama de cableado alterno

Protección de circuito derivado

La protección del circuito derivado puede obtenerse usando fusibles con retardo o disyuntores seleccionados para valores entre 110% y 125% de la corriente de disparo por sobrecarga del motor del compresor.

4.3 Amperaje de carga nominal (ACN) y corriente continua máxima (CCM)

El amperaje de carga nominal o corriente de carga nominal se define en el párrafo 440.3 del Código Eléctrico Nacional de EUA, donde dice que "La corriente de carga nominal para un compresor de motor hermético de refrigerante corresponde a la operación de carga nominal, voltaje nominal y frecuencia nominal del equipo al que sirve." Más adelante, afirma que "La corriente de carga nominal expresada en amperios debe ser indicada por el fabricante en la placa de identificación del compresor de motor o en la placa de identificación del equipo donde se usa ese compresor de motor o en ambas." Lo mismo se refleja en las normas relevantes de UL.

Ese valor ACN es determinado por el fabricante del equipo con sus condiciones estándares de medición o con una prueba de calorímetro donde las condiciones del compresor son iguales o muy parecidas a las de operación. Para el equipo unitario, estas condiciones han sido definidas como las condiciones de medición estándar ARI aplicables al producto respectivo. Para estas pruebas, los productos deben operarse como unidades completas, es decir con el compresor, el condensador y el evaporador. Para los sistemas de refrigeración que no están completamente definidos (p. ej., los compresores o unidades de condensación que pueden aplicarse con diferentes evaporadores), las condiciones calorimétricas fueron seleccionadas arbitrariamente y se designan como aplicaciones de presión de succión alta, media y baja en el documento UL 303. En esas aplicaciones de refrigeración, UL le permite al fabricante del compresor usar el valor determinado por él mismo para la corriente continua máxima (CCM) como base para calcular los valores ACN mínimos.

En su calidad de fabricante de compresores, Carlyle no publica valores ACN certificados, sino valores de corriente continua máxima (CCM) certificados por UL, los que se comprueban operando el compresor bajo condiciones especificadas con un refrigerante determinado. Luego se reduce el voltaje hasta que se dispare el sistema de protección del compresor. El valor de amperaje justo antes del punto donde se dispara la protección se considera como el valor CCM.

Determinación de ACN partiendo de CCM

Las normas UL le ofrecen al fabricante la opción de que el amperaje de carga nominal para el compresor de motor se determine por prueba del equipo o que el valor ACN se calcule como cierto porcentaje del valor CCM.

El porcentaje del valor CCM que se use está en función del dispositivo protector del motor, tal como lo indica el párrafo 440.52 del Código Eléctrico Nacional de EUA. En resumen, esa norma permite lo siguiente:

Un relevador separado de sobrecarga que se dispara en respuesta a la corriente del motor del compresor y seleccionado de forma que no se dispare a más de 140% de la corriente de carga nominal de la unidad.

Un protector térmico o sistema de protección que no permita que la corriente continua exceda el 156% de la corriente de carga nominal que se haya indicado.

Un fusible o disyuntor de tiempo invertido que responda a la corriente del motor de compresor y que se haya seleccionado para un valor no mayor a 125% de la corriente de carga nominal que se haya indicado.

4.4 Valores CCM para compresores 06D

Los compresores Carlyle 06D están equipados con dispositivos de protección contra corrientes y temperaturas excesivas que cumplen con las definiciones UL y NEC para la protección inherente de motores. La protección de sobrecorriente para los compresores 06D se logra mediante protectores de sobrecarga suplementarios. Estos compresores cuentan ahora con la aprobación de sus valores CCM por las organizaciones competentes (UL, CSA). La norma UL permite que la pruebas del valor CCM se realicen en cinco rangos diferentes de la temperatura de succión (además de con diferentes refrigerantes), que van desde las condiciones de refrigeración (-40 °F a +10 °F; -40 °C a -12 °C) hasta los rangos normales del evaporador para aire acondicionado (+32 °F a +53 °F; 0 °C a 12 °C). Aunque los cambios en rangos de succión y en refrigerantes resultarán en valores CCM ligeramente modificados, Carlyle aplica la política de obtener la certificación de UL sólo para el mayor valor CCM del compresor 06D respectivo. Por ello, se indica sólo un valor CCM independientemente del rango de succión o del refrigerante que se usen.

4.5 Valores CCM para compresores 06E

En los compresores 06E, que son de mayor tamaño, Carlyle exige que el fabricante del sistema use un dispositivo de protección contra sobrecorriente que esté aprobado y reconocido por UL. Estos dispositivos de protección contra sobrecorriente pueden ser relevadores magnéticos de sobrecarga o disyuntores en los que el valor de disparo obligatorio sea igual a la corriente continua máxima con la que el compresor puede operar. Dado que el dispositivo de protección contra sobrecorriente puede seleccionarse para que corresponda a la carga, esta política les ofrece a los fabricantes de sistemas una mayor flexibilidad para seleccionar y dimensionar el dispositivo de protección contra sobrecorriente y los componentes eléctricos asociados. Así, puede haber diferentes dispositivos de protección contra sobrecorriente, por lo que no existe un valor CCM único que Carlyle pueda registrar con UL para los compresores 06E. Lo que Carlyle sí especifica es la corriente máxima de disparo obligatorio que puede usarse con los compresores 06E. Esos valores se indican en las tablas eléctricas para compresores 06E (véase páginas 38 y 39, Tablas 6 a 9).

4.6 Selección de contactores para compresores 06D

Dado que los contactores no se prueban para determinar su aceptabilidad bajo condiciones reales de acuerdo a la regla del 156% mencionada anteriormente, Carlyle recomienda que la capacidad de los contactores se escoja no siguiendo esa regla sino para la corriente que resulte al dividir el valor CCM entre 1.40.

Presentemos el ejemplo de un modelo 06DR228 para 208/230 voltios, donde la capacidad mínima del contactor se determina así:

$$\text{CCM}/1.40 = 55.5/1.40 = 39.6 \text{ amp}$$

Obviamente, el uso de la regla del 140% resulta en una selección más conservadora para el contactor, lo que aumenta la confiabilidad del contactor y por ende del compresor como un todo.

El valor ACN grabado en la placa de identificación del compresor o de la unidad se deja a discreción del fabricante de sistema. Carlyle no graba ningún valor ACN en las placas de identificación de los compresores, lo que le permite al fabricante de sistema la mayor flexibilidad para optimizar la capacidad del contactor así como del conductor (cable) y desconectador del circuito derivado. En el ejemplo mostrado arriba, el compresor 06DR228 para 208/230 voltios debería marcarse con un valor ACN de 35.6 amperios siempre que se cumpla con los requisitos establecidos por Carlyle para la capacidad del contactor, tal como se indica arriba.

4.7 Compresores 06D: Dimensionado de cables

Los protectores externos de sobrecarga y los termostatos internos que están instalados como estándar en todos los compresores 06D se consideran como un sistema protección combinada contra excesos de corriente y de temperatura que cumple con las definiciones de UL y NEC para la protección térmica inherente. Los compresores Carlyle que cumplen con esa definición tienen grabado o impreso en su placa de identificación el letrero "Thermally Protected" ["con protección térmica"]. Este hecho le permite al fabricante de sistema usar el porcentaje de 156% para determinar la corriente de carga nominal mínima. El valor ACN mínimo puede calcularse dividiendo el valor CCM entre 156% o 1.56, como en el ejemplo del mismo modelo compresor 06DR228 para 208/230 voltios:

$$\text{CCM}/1.56 = 55.5/1.56 = 35.6 \text{ amp}$$

4.8 Compresores 06E: Selección de contactores y dimensionado de cables

Para los compresores 06E, que son de mayor tamaño, Carlyle exige que el fabricante de equipo use un dispositivo de protección contra sobrecorriente que esté aprobado y reconocido por UL. En este caso, el valor de disparo obligatorio del dispositivo de protección contra sobrecorriente es igual al valor CCM del compresor.

Como ejemplo para el caso de los compresores 06E, seleccionamos un modelo 06ER175 para 208/230 voltios con un disyuntor calibrado Heinemann HH83XB336 que está ajustado para un disparo obligatorio de 104 amperios. Este valor se convierte en el nuevo valor CCM para la combinación del compresor con su protección.

UL clasifica esta combinación de compresor con protección como relevador de sobrecarga, por lo que puede aplicarse la regla del 140% para determinar el valor ACN mínimo. Entonces, en el caso de la aplicación del compresor 06ER175 para 208/230 voltios, el valor ACN permitido como mínimo sería de 104 dividido entre 1.40, es decir 74.3 amperios. Este valor sería también el amperaje mínimo autorizado por Carlyle para el dimensionado de los contactores y cableado, pero se aplica únicamente al modelo 06ER175 protegido por un disyuntor HH83XB336. Si se usaran otros disyuntores o dispositivos de protección de sobrecorriente, resultarían valores diferentes de CCM y ACN, tal como lo pida el valor de disparo obligatorio del dispositivo de protección que se emplee.

El amperaje para el disparo obligatorio que se muestra en la Tabla 6 (108 amperios para el modelo 06ER175 de 208/230 voltios) es el valor máximo al que puede operarse un compresor 06ER175 de 208/230 voltios, así que el valor de disparo obligatorio de cualquier disyuntor o relevador de sobrecarga debe estar en o debajo de 108 amperios. Para obtener el valor ACN máximo del compresor, se usa la regla del 125% la que da 87 (108/1.25). (Véase la Sección 4.3, donde se especifican los detalles para determinar el valor ACN a partir del valor CCM). Es importante señalar, sin embargo, que los valores del amperaje de disparo obligatorio y del ACN máximo que se indican para los compresores 06E en las Tablas 6 a 9, páginas 38 y 39, son los límites máximos del amperaje del motor. Los valores ACN reales pueden ser y probablemente serán más bajos dependiendo del sistema de protección contra sobrecorriente que se use en cada caso.

4.9 Datos de la placa de identificación del compresor

La placa de identificación del compresor especifica su voltaje, fases, frecuencia y corriente de rotor bloqueado. Las corrientes de carga nominal que se muestran en nuestras tablas de especificaciones pueden variar dependiendo del dispositivo de protección de sobrecorriente que se haya escogido, por lo que típicamente no se indican en el lugar indicado de la placa de identificación. El fabricante de equipo original puede imprimir ese valor si así se requiere. La extracorrente de rotor bloqueado para la primera etapa de los motores con arranque de devanado parcial en compresores 06E se muestra en las Tablas 6 a 9 que se encuentran en las páginas 38 y 39. Actualmente, los compresores 06D no se fabrican con motores de arranque de devanado parcial. La variación permitida de voltaje en las terminales de todos los compresores 06D y 06E se ubica típicamente dentro de ± 10 del valor nominal que se indica en la placa de identificación y en la página 36.

5.0 - Accesorios de los compresores

5.1 Válvulas de alivio de seguridad

Todos los compresores 06E están equipados con válvulas de alivio de seguridad integradas, que vienen ajustadas desde la fábrica para aliviar la presión del lado de expulsión hacia el lado de succión cuando exista un diferencial de presión de 400 psi (27 bar). En los compresores 06E de 4 cilindros, la válvula de alivio está ubicada debajo de la válvula de servicio de expulsión en el cárter del compresor. En los compresores 06E de 6 cilindros, se encuentra en el banco central (debajo de la placa de válvulas) del cárter. Los compresores 06D no cuentan con válvula de alivio, ya que éstas se requieren sólo en compresores con más de 50 cfm (1.42 m³/min).

5.2 Cedazos de succión

Todos los compresores 06D y 06E están equipados con un cedazo de succión ubicado en el múltiple de succión de la campana del extremo de motor, con excepción de los modelos de 2 cilindros, donde el cedazo se encuentra en el lado del compresor de la válvula de servicio de succión.

5.3 Interruptor de seguridad de aceite

Carlyle tiene aprobados los siguientes interruptores de seguridad de aceite para su uso con todos los compresores 06D y 06E:

1. Danfoss (véase la Tabla 10 abajo)
2. Penn: P45-NCA-82 (estándar) ó 45-NCB-14 con circuito de alarma.
3. Johnson Controls: P445 (véase la Tabla 10 abajo)

La Tabla 10 muestra las especificaciones de los interruptores de seguridad de aceite Danfoss que han sido aprobados por Carlyle y que tenemos en bodega.

El interruptor de seguridad de aceite está diseñado para proteger al compresor contra la pérdida de lubricación. El interruptor cierra el circuito de control en el momento del arranque (con un retardo de 120 segundos), cuando la presión de aceite de operación del compresor esté en un máximo de 11 psi (0.75 bar) arriba de la presión de succión. El interruptor abrirá el circuito de control y apagará el compresor si la presión de aceite cae a un mínimo de 4 psi (0.27 bar) arriba de la presión de succión y permanece allí durante los 120 segundos previstos. Se ha encontrado que la nueva bomba de alto flujo de Carlyle mejora la lubricación bajo condiciones de maltrato. Como resultado, en los nuevos compresores que están equipados con la bomba de aceite de alto flujo (empezando con el núm. de serie 1094J...), el retardo permitido se ha aumentado de 45 a 120 segundos.

núm. parte Carlyle	núm. parte Danfoss	retardo	conexiones	diferencia presión psi (bar)		voltios	restablecimiento	capacidad de circuito de alarma remota
				cierre	apertura			
P529-2430	060B2109	120 seg.	abocinada macho 1/4"	8 - 11 (0.55 - 0.76)	4 - 8 (0.28 - 0.55)	115/230	manual	sí
634-2050 ó P529-2100	060B2164		tubo 36" (91 cm) largo con tuercas 1/4" SAE					

núm. parte Carlyle	núm. parte Johnson	retardo	conexiones	diferencia presión psi (bar)		voltios	restablecimiento	capacidad de circuito de alarma remota
				cierre	apertura			
06DA660115	P445-NCB-826	120 seg.	electrónicas	8 - 11 (0.55 - 0.76)	4 - 8 (0.28 - 0.55)	115/230	manual	sí

Tabla 10 - Especificaciones de interruptores de seguridad de aceite

Carlyle recomienda o requiere el uso de un interruptor de seguridad de aceite tal como aparece abajo:

TIPO DE SISTEMA	USANDO COMPRESORES 06D	USANDO COMPRESORES 06E
compresor sencillo sin reducción de carga	recomendado	requerido
compresor sencillo con reducción de carga	recomendado	requerido
compresores múltiples sin reducción de carga	requerido	requerido
compresores múltiples con reducción de carga	requerido	requerido

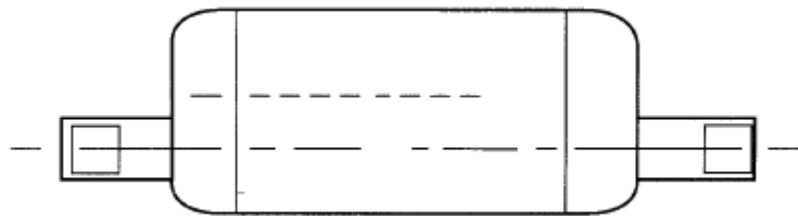
5.4 Calentadores de cárter

PAQUETE DE CALENTADOR DE CÁRTER	TIPO	NÚMERO DE CALENTADOR	VOLTAJE	VATIOS	USO
06DA660091	sobrepuesto	HT33BK300	115	50	06D de 2 y 4 cil. (cubierta de fondo de acero)
06DA660092	sobrepuesto	HT33BK310	230	50	06D de 2 y 4 cil. (cubierta de fondo de acero)
06EA660148	insertado	HT36FZ379	115	180	06D y 06E (4 y 6 cil.)
06EA660149	insertado	HT36FZ479	230	180	06D y 06E (4 y 6 cil.)
06DA660076	insertado	HT36DL480	480	125	06D y 06E (4 y 6 cil.)

5.5 Silenciadores

NÚMERO DE PAQUETE	CANT./ PAQ.	PESO LBS (KG)	USO	TAMAÑO DE CONEXIONES	
				ENTRADA	SALIDA
06DA605594	1	5 (2.3)	06D () 808, 109, 013, 313, 316	5/8" DIÁM. EXT. MACHO	5/8" DIÁM. EXT. MACHO
06DA605604	1	5 (2.3)	06D () 718, 818, 820, 724, 824	7/8" DIÁM. EXT. HEMBRA	7/8" DIÁM. EXT. HEMBRA
06DA605614	1	5 (2.3)	06D () 228, 328, 337, 537	1-1/8" DIÁM. EXT. HEMBRA	1-1/8" DIÁM. EXT. HEMBRA
06EA500302	1	10 (4.5)	06E () 150, 250	1-3/8" DIÁM. EXT. HEMBRA	1-3/8" DIÁM. EXT. HEMBRA
LM10HH100	1	6 (2.7)	06E () 165, 265, 175, 275, 099	1-3/8" DIÁM. EXT. HEMBRA	1-3/8" DIÁM. EXT. HEMBRA
06EA500712	1	7 (3.2)	06E () 199, 299	1-5/8" DIÁM. EXT. HEMBRA	1-5/8" DIÁM. EXT. HEMBRA

Los silenciadores pueden instalarse tanto horizontal como verticalmente.



Silenciador típico

5.6 Placas deflectoras

Las placas deflectoras constituyen una manera efectiva y fácil de reducir la pulsación del gas, aunque tienen ciertas limitaciones. Pueden causar una caída de presión muy fuerte cuando la presión de succión está muy por encima de las condiciones de diseño o cuando la presión de expulsión está muy por debajo de esas condiciones. Por ello, Carlyle recomienda que las placas deflectoras se instalen de una forma que evite las fuertes caídas de presión. El mejor uso de las placas deflectoras es en las aplicaciones de servicio donde ocasionalmente se da una vibración excesiva de la tubería.

Recomendaciones de Carlyle para placas deflectoras - aplicaciones de temperaturas bajas y medias

MODELO DE COMPRESOR	CORTE DE TEMPERATURA BAJA CON R-22/404A/507			TEMPERATURA MEDIA CON R-22/404A/507		
	núm. de parte	diámetro de orificio (pulg.)	núm. de orificios	núm. de parte	diámetro de orificio (pulg.)	núm. de orificios
06DR109	no previsto	3/16	2	N/A	-	-
06DR013	no previsto	3/16	2	N/A	-	-
06DR316	06DA660103	3/16	3	N/A	-	-
06DR718	06DA660103	3/16	3	N/A	-	-
06DR820	06DA660103	3/16	3	06DA660103	3/16	3
06DR724	06DA660104	3/16	4	06DA660105	3/16	6
06DR228	06DA660104	3/16	4	06DA660105	3/16	6
06DR337	06DA660104	3/16	4	06DA660105	3/16	6
06ER(1/4)50	06EA660105*	3/16	6	N/A	-	-
06ER(1/4)65	06EA660146	3/16	6	N/A	-	-
06ER(1/4)75	06EA660146	3/16	6	N/A	-	-
06ER(0/3)99	06EA660145*	3/16	9	N/A	-	-

*En estas selecciones hubo cambios.

Recomendaciones de Carlyle para placas deflectoras - aplicaciones de temperaturas medias y altas

MODELO DE COMPRESOR	CORTE DE TEMPERATURA BAJA CON R-22/404A/507			TEMPERATURA MEDIA CON R-22/404A/507		
	núm. de parte	diámetro de orificio (pulg.)	núm. de orificios	núm. de parte	diámetro de orificio (pulg.)	núm. de orificios
06DM808	no previsto	3/16	2	no previsto	3/16	2
06DM313	no previsto	3/16	2	no previsto	3/16	2
06DM316	06DA660103	3/16	3	06DA660103	3/16	3
06DA818	06DA660103	3/16	3	06DA660103	3/16	3
06DR820	06DA660103	3/16	3	06DA660103	3/16	3
06DR724	06DA660105	3/16	6	06DA660105	3/16	6
06DA824	06DA660105	3/16	6	06DA660105	3/16	6
06DR228	06DA660105	3/16	6	06DA660105	3/16	6
06DA328	06DA660105	3/16	6	06DA660105	3/16	6
06DM337	06DA660105	3/16	6	06DA660105	3/16	6
06DA537	06DA660105	3/16	6	06DA660105	3/16	6
06EM(1/4)50	06DA660105	3/16	6	no previsto	7/16	3
06EA(2/5)50	06DA660105	3/16	6	no previsto	7/16	3
06EA265	06EA660145	3/16	9	no previsto	3/8	7
06EM(1/4)75	06EA660145	3/16	9	no previsto	3/8	7
06EA(2/5)75	06EA660145	3/16	9	no previsto	3/8	7
06EM(1/4)99	06EA660145	3/16	9	no previsto	3/8	7
06EA(2/5)99	06EA660145	3/16	9	no previsto	3/8	7

5.7 Válvulas checadoras en el tubo de expulsión

Bajo ciertas condiciones, una válvula checadora en el tubo de expulsión puede ser una manera efectiva de evitar que el refrigerante condensado migre hacia las cabezas de cilindro de un compresor ocioso.

5.8 Control de capacidad por corte de succión

La reducción de carga por corte de succión es una opción para todos los compresores Carlyle 06D/E de cuatro o seis cilindros. Los requerimientos para la operación y aplicación del control de capacidad están descritos en la Sección de diseño de sistema (Sección 1.0) de este manual y deben leerse cuidadosamente. Abajo se indican los paquetes disponibles para el control de capacidad.

Paquetes de control de capacidad - reducción de carga por corte de succión

NÚM. DE PAQUETE	TIPO	CANT./PAQ.	USO
06DA660089	eléctrico*	1	todos los modelos 06D de 4 y 6 cil.
06DA660090	presión	1	
06EA660138	eléctrico*	1	todos los compresores 06E
06EA660139	presión	1	

*La bobina eléctrica (Alco) NO está incluida en los paquetes de control eléctrico de capacidad 06DA660089 y 06EA660130 - véase los paquetes de bobinas abajo.

Paquetes de bobinas para control de capacidad

NÚM. DE PAQUETE	CANTIDAD	VOLTAJE	PESO EN LBS (KG)
EF19ZE120	1	120-1-50/60	1 lb = .09 kg
EF19ZE240	1	208/240-1-50/60	1 lb = .09 kg
EF19ZE024	1	24-1-50/60	1 lb = .09 kg

5.9 Ventiladores para cabezas de cilindro

PARTES DE VENTILADORES PARA CABEZAS DE CILINDRO		
	06D	06E
paquete de ventilador completo	06DR660014	06ER660011
motor de reemplazo (208/230-1-60)	HC27GB230	HC27GB230
flujo de aire CFM (flujo de aire CMM)	750 (21.24)	1000 (28.32)

5.10 Montaje en resortes

Paquete de montaje en resortes para compresores 06D

NÚM. DE PAQUETE	CANT./PAQ.	PESO EN LBS (KG)	USO
6D44-492*	12 juegos	7 (3.2)	todos los modelos 06D de 2 y 4 cil.
06DA660058†	1 juego	-	
6D63-492*	12 juegos	8 (3.6)	todos los modelos 06D de 6 cil.
06DA660057†	1 juego	-	

*Los paquetes -492 incluyen resortes, guías de resortes, y platillos de resortes en número suficiente para montar 12 compresores.

†Los paquetes -058 y -057 incluyen un resorte de montaje, un retenedor, una tuerca para brida de perno, una tuerca de seguridad, un empaque de fricción y su copa.

Paquete de montaje en resortes para compresores 06E

NÚM. DE PAQUETE	CANT./PAQ.	PESO EN LBS (KG)	USO
06EA660089*	1 juego	2 (0.9)	todos los compresores 06E
06EA900023†	2 juegos	4 (1.8)	

*El paquete 06EA660089 incluye resortes de montaje, retenedores, tuercas para brida de perno, tuercas de seguridad, empaques de fricción y sus copas.

† El paquete 06EA900023 incluye resortes, guías de resortes, y platillos de resortes en número suficiente para montar 2 compresores.

5.11 Montaje fijo

Todos los compresores 06D/E pueden montarse fijamente. Carlyle ofrece el espaciador fijo 30HR070-1071, con el que se requieren cuatro espaciadores por compresor. Los espaciadores tienen un diámetro exterior de 1-1/8", una altura de 1" y un diámetro interior de 1/2" medido por el orificio.

5.12 Partes de terminales eléctricas

Para los compresores 06E se requieren terminaciones especiales para los cables, las que deben pedirse por separado de acuerdo a las dimensiones del cable. Estos contactos son del tipo de compresión y están disponibles en los siguientes tamaños:

NÚM. DE PARTE DE TERMINAL	TAMAÑO DE CABLE
06EA900132	#6
06EA900102	#4
06EA900112	#2
06EA900122	#1/0

5.13 Placas adaptadoras de conductos

Los conductos eléctricos se instalan en la caja de terminales de los compresores 06E por medio de una placa adaptadora. Cada compresor cuenta con las placas adaptadoras de conductos para el tamaño adecuado de conducto de acuerdo al valor ACN del compresor en cuestión. La Tabla 11 muestra el tamaño de las placas de conductos con las que vienen equipados los compresores.

MODELO DE COMPRESOR	VOLTAJE	
	208/230/460	460/575
06ER150	1"	1"
06ER165	1"	1"
06ER175	1"	1"
06ER099	1" y 1-1/4"	1" y 1-1/4"
06EM150	1"	1"
06EM175	1" y 1-1/4"	1"
06EM199	1-1/4" y 1-1/2"	1-1/4" y 1-1/2"
06EA250	1-1/4" y 1-1/2"	
06EA265	1-1/4" y 1-1/2"	
06EA275	1-1/4" y 1-1/2"	
06EA299	1-1/4" y 1-1/2"	

Tabla 11 - tamaños de los conductos instalados en 06E

5.14 Adaptador para conexión SAE

NÚM. PARTE	PESO EN LBS (KG)	DESCRIPCIÓN	USO
DE14CA126	1 (0.5)	para adaptar los tapones de purga de aceite del compresor de la conexión SAE a 1/4" NPT	Todos los modelos 06D de 4 y 6 cilindros y todos los modelos 06E

5.15 Válvulas de servicio

VÁLVULAS DE CIERRE DE SERVICIO PARA COMPRESORES 06D						
COMPRESOR	VÁLVULA DE SUCCIÓN	DIÁM. EXT. HEMBRA (PULG.)	VÁLVULA DE EXPULSIÓN	DIÁM. EXT. HEMBRA (PULG.)	SELECCIÓN	
06DR109 06DM808	(sólo 3ø)	06DA660061	7/8	06DA660060	5/8	estándar
		06DA660060	5/8	06DA660061	7/8	opcional
06DR109 06DM808	(sólo 1ø)	06DA660062	7/8	06DA660060	5/8	estándar
		06DA660064	1-1/8	06DA660061	7/8	opcional
06DR013 06DR316 06DM316		06DA660064	1-1/8	06DA660060	5/8	estándar
		06DA660062	7/8	06DA660061	7/8	opcional
06DM313		06DA660062	7/8	06DA660060	5/8	estándar
		06DA660064	1-1/8	06DA660061	7/8	opcional
06DR718 06DR820		06DA660065	1-3/8	06DA660061	7/8	estándar
		06EA660090	1-5/8	06DA660060	5/8	opcional
		06DA660063	1-1/8	-	-	opcional
06DA818		06DA660064	1-1/8	06DA660061	7/8	estándar
		06DA660062	7/8	06DA660060	5/8	opcional
06DR724		06DA660065	1-3/8	06DA660062	7/8	estándar
		06EA660090	1-5/8	06DA660064	1-1/8	opcional
		06DA660063	1-1/8	-	-	opcional
06DA824 06DA328		06DA660065	1-3/8	06DA660064	1-1/8	estándar
		06EA660090	1-5/8	06DA660062	7/8	opcional
		06DA660063	1-1/8	-	-	opcional
06DR228		06EA660090	1-5/8	06DA660062	7/8	estándar
		06DA660065	1-3/8	06DA660064	1-1/8	opcional
		06DA660063	1-1/8	-	-	opcional
06DR337 06DM337 06DA537		06EA660090	1-5/8	06DA660064	1-1/8	estándar
		06DA660065	1-3/8	06DA660062	7/8	opcional
		06DA660063	1-1/8	-	-	opcional

VÁLVULAS DE CIERRE DE SERVICIO PARA COMPRESORES 06E						
COMPRESOR	VÁLVULA DE SUCCIÓN	DIÁM. EXT. HEMBRA (PULG.)	VÁLVULA DE EXPULSIÓN	DIÁM. EXT. HEMBRA (PULG.)	SELECCIÓN	
06ER150 06EM150		06EA660091	2-1/8	06DA660064	1-1/8	estándar
		-	-	06DA660062	7/8	opcional
06EA250		06EA660090	1-5/8	06DA660064	1-1/8	estándar
		06DA660065	1-3/8	06DA660062	7/8	opcional
		06DA660063	1-1/8	-	-	opcional
06ER165 06ER175 06ER099 06EM175 06EA275		06EA660091	2-1/8	06DA660065	1-3/8	estándar
		-	-	06EA660090	1-5/8	opcional
		-	-	06DA660063	1-1/8	opcional
06EA265		06EA660090	1-5/8	06DA660065	1-3/8	estándar
		06DA660065	1-3/8	06EA660090	1-5/8	opcional
		06DA660063	1-1/8	06DA660063	1-1/8	opcional
06EM199 06EA299		06EA660091	2-1/8	06EA660090	1-5/8	estándar
		-	-	06DA660065	1-3/8	opcional
		-	-	06DA660063	1-1/8	opcional



El fabricante se reserva el derecho de
discontinuar o cambiar las
especificaciones y los diseños en
cualquier momento y sin aviso sin que
de ello resulte obligación alguna.

CARLYLE COMPRESSOR COMPANY • © CARRIER CORPORATION 7/95
P.O. Box 4803 • Syracuse, New York 13221, USA

núm. lit 574-074
4/05