

Guia do Usuário

vp15 Monitor LCD

vp17 Monitor LCD

vp19 Monitor LCD

FP1707 Monitor LCD

WF1907 Monitor LCD

w1707 Monitor LCD

w1907 Monitor LCD

w2007 Monitor LCD

w2207 Monitor LCD

w2216 Monitor LCD

w2408 Monitor LCD

As únicas garantias para produtos e serviços da HP estão estabelecidas nas declarações expressas que os acompanham. Neste documento, nenhuma declaração deverá ser interpretada como constituindo uma garantia adicional. A HP não se responsabiliza por erros técnicos ou editoriais ou omissões no conteúdo do presente documento.

A HP não assume nenhuma responsabilidade pelo uso ou confiabilidade de seu software em equipamentos que não sejam fornecidos pela HP.

Este documento contém informações de propriedade protegidas pelas leis de direitos de autor. Nenhuma parte deste documento pode ser fotocopiada, reproduzida ou traduzida para outro idioma sem consentimento prévio por escrito da HP.

Hewlett-Packard Company
10955 Tantau Avenue
Cupertino, California 95014-0770
USA

Copyright © 2006–2008 Hewlett-Packard Development Company, L.P.

Microsoft e Windows são marcas registadas da Microsoft Corporation nos Estados Unidos.

Adobe e Acrobat são marcas comerciais da Adobe Systems Incorporated.

ENERGY STAR e o logótipo da ENERGY STAR são marcas comerciais registadas nos Estados Unidos, propriedade da United States Environmental Protection Agency.

Bluetooth é uma marca comercial propriedade do respectivo proprietário e utilizada pela Hewlett-Packard Company sob licença.

A HP suporta a utilização legal de tecnologia e não aprova nem incentiva a utilização dos seus produtos para fins não permitidos pelas leis de direitos de autor.

As informações contidas neste documento estão sujeitas a alterações sem aviso prévio.

Convenções de Notação

A secção seguinte descreve as convenções de notação utilizadas neste documento.

Observações, Avisos e Alertas

Ao longo deste manual, os blocos de texto poderão ser acompanhados por um ícone. Esses blocos são observações, avisos e alertas, sendo utilizados da seguinte forma:



AVISO: Indica que a não observância das instruções poderá resultar em ferimentos ou perda da vida.



CUIDADO: Indica que a não observância das instruções poderá resultar em danos no equipamento ou perda de informações.



NOTA: Indica informações adicionais.

Convenções de Notação	iii
Observações, Avisos e Alertas	iii

1 Características do Produto

Monitores LCD da HP	1-1
Características	1-1
Designs de Base	1-2

2 Instruções de Manutenção e Segurança

Informações Importantes sobre Segurança	2-1
Precauções de Segurança	2-1
Instruções de Manutenção	2-2
Limpeza do Monitor	2-2

3 Instalar o Monitor

Desembalar o Monitor	3-1
Instalar o monitor	3-1
Instalar numa secretária	3-1
Desdobrar o monitor de dobradiça dupla	3-2
Monte a base do braço de suporte	3-3
Montar a base da coluna	3-3
Montar o Monitor na Parede (Peça de Suporte não Fornecida)	3-4
Preparar o monitor de dupla dobradiça para a montagem na parede	3-4
Preparar o braço de suporte do monitor para montagem na parede	3-5
Preparar a base da coluna do monitor para montagem na parede	3-6
Reinstalar a armação do suporte e a base para o monitor	3-6
Ligar o VGA (Analógico) ou o cabo DVI-D (Digital)	3-7
Para ligar o cabo VGA	3-7
Para ligar o cabo DVI-D	3-7
Ligar o Cabo HDMI	3-7
Adaptadores e Cabos de Áudio e Vídeo	3-8
Ligar o cabo de áudio	3-9
Ligar o Cabo de Hub USB	3-9
Ligar os dispositivos USB ao monitor	3-9
Ligar o cabo de alimentação	3-10
Utilização dos cabos	3-11
Ajustar a Inclinação	3-12
Ajustar a Articulação (modelos seleccionadas apenas)	3-13
Ajustar a Altura (modelos seleccionadas apenas)	3-13
Rodar o Monitor (modelos seleccionados apenas)	3-14
Sensor da Luz Ambiente (apenas nos modelos seleccionados)	3-15
Posicionamento do Teclado	3-15

4 Utilizar o monitor

Utilitários e software do CD	4-1
Instalar Controladores	4-1
Transferir Controladores Actualizados da Internet	4-1
Utilizar a Função de Regulação Automática	4-1
Software My Display	4-2
Controlos do painel frontal	4-3
Utilizar a Visualização no Ecrã (OSD)	4-3
Seleções de Menu OSD	4-4
Seleccionar os conectores de entrada de vídeo	4-7
Identificar condições do monitor	4-7
Regular Qualidade do Ecrã	4-7
Optimizar Vídeo Analógico	4-8
Funcionalidade de Poupança de Energia	4-8
High-Bandwidth Digital Content Protection - HDCP (Protecção de Conteúdos Digitais de Banda Larga)	4-8

5 Preparar o Monitor para Transporte

Remover a Base do Monitor	5-1
Retirar a base do braço de suporte	5-1
Retirar a base da coluna	5-2
Dobrar o Monitor de Dobradiça Dupla	5-3

A Resolução de Problemas

Resolver Problemas Comuns	A-1
Obter Assistência a partir de hp.com	A-2
Instruções para chamar a assistência técnica	A-2
Localizar a etiqueta de classificações	A-2

B Especificações Técnicas

Monitores LCD da HP	B-1
Modos de Vídeo Predefinidos	B-7
Qualidade do Monitor LCD e Política de Pixéis	B-12
Requisitos do Conjunto do Cabo de Alimentação	B-12

C Avisos de Entidades Reguladoras

Aviso da Federal Communications Commission (Comissão de Comunicações Federais Norte-Americana)	C-1
Modificações	C-1
Cabos	C-1
Declaração de conformidade para produtos marcados com o logótipo FCC, somente nos Estados Unidos	C-1
Eliminação de Materiais	C-2
Aviso para o Canadá	C-2
Avis Canadien	C-2
Aviso Regulador da União Europeia	C-2
Eliminação de resíduos domésticos de equipamento eléctrico e electrónico na União Europeia	C-2
Aviso para o Japão	C-3
Aviso referente ao Cabo de Alimentação no Japão	C-3
Declaração de Conteúdo de Material Japonês	C-3
Aviso para a Coreia	C-3
Conformidade com o programa EPA Energy Star®	C-3
Programa de Reciclagem da HP	C-3

Características do Produto

Monitores LCD da HP

Os monitores LCD da HP (visor de cristais líquidos) têm uma matriz activa, o ecrã Thin-Film Transistor (TFT - transístor de película fina). Este manual refere-se aos seguintes modelos:

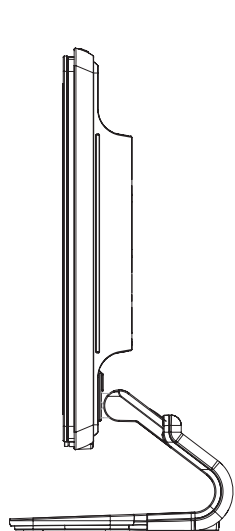
- vp15 Monitor LCD
- vp17 Monitor LCD
- vp19 Monitor LCD
- FP1707 Monitor LCD
- WF1907 Monitor LCD
- w1707 Monitor LCD
- w1907 Monitor LCD
- w2007 Monitor LCD
- w2207 Monitor LCD
- w2216 Monitor LCD
- w2408 Monitor LCD

Características

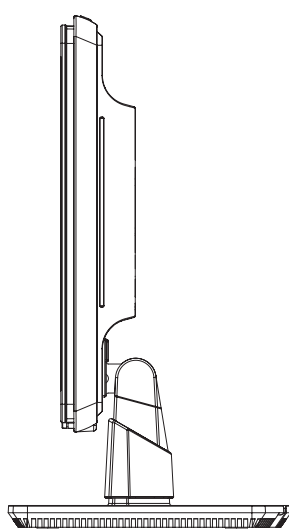
- Ampla área de visualização na diagonal
- Resolução óptima:
 - vp15: 1024 x 768 @ 60 Hz
 - vp17, vp19 e FP1707: 1280 x 1024 @ 60 Hz
 - WF1907, w1707 e w1907: 1440 x 900 @ 60 Hz
 - w2007, w2216 e w2207: 1680 x 1050 @ 60 Hz
 - w2408: 1920 x 1200 @ 60 Hz
- E suporte de ecrã inteiro para baixas resoluções
- Entradas de vídeo suportadas:
 - Sinal analógico VGA
 - Sinal DVI digital (apenas nos modelos seleccionados)
 - High-definition multimedia interface (HDMI) (apenas nos modelos seleccionados)
- O tempo de resposta rápida permite uma melhor experiência para jogos e gráficos
- Fácil visualização, quer esteja sentado ou de pé ou mesmo quando se move de um lado para o outro do monitor
- Ajuste de inclinação
- Ajuste de altura (apenas nos modelos seleccionados)
- Ajuste de pivot, para visualização no modo horizontal ou vertical (apenas nos modelos seleccionados)
- Suporte amovível e orifícios que permitem soluções de montagem flexíveis, em conformidade com a norma VESA (Video Electronics Standards Association – associação de normas de equipamentos electrónicos de vídeo), incluindo montagem na parede.
- Ranhura de bloqueio de segurança para um cabo de segurança de bloqueio Kensington (cabo de segurança vendido à parte)
- Capacidade Plug and Play, caso seja suportada pelo sistema informático

- Ajustes de visualização no ecrã (OSD) que permitem uma fácil configuração e optimização do ecrã (os idiomas disponíveis incluem inglês, chinês simplificado, francês, alemão, italiano, espanhol, neerlandês ou japonês)
- Monitor giratório que permite uma útil amplitude de movimento (apenas nos modelos seleccionados)
- Altifalantes estéreo incorporados, voltados para a frente ou para trás, conforme o modelo
- Portas USB (Universal Serial Bus) 2.0 para utilizar com dispositivos USB (os modelos seleccionados apenas têm duas ou quatro portas)
- Sensor da luz ambiente (apenas nos modelos seleccionados)
- Espaço para o teclado (apenas nos modelos seleccionados)
- Power Saver (poupança de energia) para reduzir o consumo de energia
- Ecrã das definições Quick View
- O CD inclui (apenas nos modelos seleccionados):
 - Controladores (apenas nos modelos seleccionados)
 - Software de regulação automática
 - Software My Display (apenas nos modelos seleccionados)
 - Documentos
 - Adobe® Acrobat® Reader
- Vários designs de base do monitor

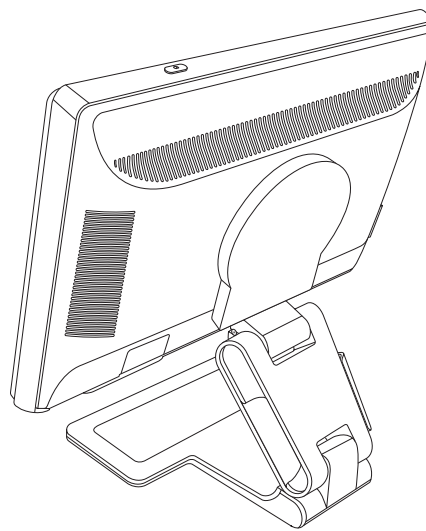
Designs de Base



Base do braço de



Base da coluna



Base de dobradiça dupla

Instruções de Manutenção e Segurança

Informações Importantes sobre Segurança

O cabo de alimentação foi concebido para ser utilizado com o seu monitor. Se utilizar outro cabo, utilize apenas uma fonte de alimentação e uma ligação que seja compatível com este monitor.



AVISO: Ligue sempre o seu monitor, computador e outro equipamento a uma tomada de alimentação com ligação à terra. Para reduzir o risco de choques eléctricos ou danos no equipamento, não desligar a ligação à terra do cabo de alimentação. A ficha com ligação à terra é um importante dispositivo de segurança.



AVISO: Para sua segurança, verificar se a tomada de ligação à terra, à qual está ligado o cabo de alimentação, é de fácil acesso e se está o mais próximo possível do equipamento. Para desligar o equipamento, desligar o cabo de alimentação da tomada agarrando na ficha com firmeza. Nunca puxar pelo cabo.



CUIDADO: Para proteger o monitor, assim como o computador, ligue todos os cabos de alimentação do computador e dos dispositivos periféricos (monitor, impressora ou scanner) a um dispositivo contra picos de corrente, tais como uma extensão com uma protecção contra picos de corrente ou uma UPS (fonte de alimentação ininterrupta).

Nem todas as extensões estão protegidas contra picos de corrente; as extensões têm de estar devidamente identificadas como tendo esta característica. Utilizar uma extensão que tenha uma política de substituição de componentes, para que se possa substituir o equipamento no caso de falhar a protecção contra picos.

Precauções de Segurança

- Utilizar apenas uma fonte de alimentação e uma ligação compatíveis com este monitor, conforme indicado na etiqueta/placa de identificação do monitor.
- Certificar se a potência de amperagem total dos produtos ligados à tomada não excede a classificação de corrente da tomada eléctrica e que a potência de amperagem total dos produtos ligados ao cabo não excede a potência do cabo. Verificar a etiqueta com as características de alimentação para determinar a potência de amperagem (Amps ou A) de cada dispositivo.
- Instalar o monitor perto de uma tomada de fácil acesso. Desligar o monitor, agarrando a ficha de modo firme e puxando-a da tomada. Nunca desligue o monitor puxando o cabo.
- Não colocar objectos em cima do cabo de alimentação. Não pisar o cabo.

Instruções de Manutenção

Para melhorar o desempenho e prolongar a vida do monitor:

- Não abrir a caixa do monitor nem tentar reparar o produto. Se o monitor não estiver a funcionar correctamente, se o deixar em cair ou ficar danificado, contactar o seu fornecedor, revendedor ou fornecedor de assistência da Hewlett-Packard.
- Ajustar apenas os controlos descritos nas instruções de utilização.
- Desligar o monitor quando não estiver a ser utilizado. Pode aumentar consideravelmente a duração do monitor, utilizando um programa de protecção do ecrã e desligando-o quando não estiver a ser utilizado.
- Colocar o monitor num local bem ventilado, afastado da luz, calor ou humidade excessivos.
- As ranhuras e aberturas da caixa destinam-se a ventilação. Estas aberturas não devem ser bloqueadas ou tapadas. Nunca introduzir objectos de nenhum tipo pelas ranhuras da caixa ou outras aberturas.
- Desligue o monitor da tomada de parede antes de o limpar. Não utilizar detergentes líquidos ou aerossóis.
- Não deixar cair o monitor, nem o colocar em cima de uma superfície instável.
- Quando remover a base do monitor, coloque o monitor virado para baixo numa superfície lisa para impedir que fique riscado, estragado ou partido.

Limpeza do Monitor

O monitor é um dispositivo óptico de alta qualidade que requer cuidados especiais durante a limpeza. Quando se limpar o monitor, seguir estes passos:

1. Desligue o monitor e o computador.
2. Desligar o monitor da tomada de parede antes de o limpar.



CUIDADO: Não utilize gasolina, diluente, amoníaco ou outras substâncias voláteis para limpar a caixa ou o ecrã do monitor. Estes produtos químicos podem danificar o monitor. Não utilizar detergentes líquidos ou aerossóis. Nunca utilizar água para limpar o monitor LCD.

3. Limpar o ecrã com um pano seco, macio e limpo.
Se o ecrã necessitar de uma limpeza adicional, utilizar um produto de limpeza anti-estática.
4. Limpar a caixa do monitor. Utilizar um pano humedecido para limpar a caixa.
Se a caixa necessitar de uma limpeza adicional, utilizar um pano limpo humedecido com álcool isopropílico.
5. Ligar o monitor.
6. Ligue o monitor e o computador.

Instalar o Monitor

Desembalar o Monitor

1. Desembalar o Monitor. Verificar se estão todos os componentes. Guarde a embalagem.
2. Desligue o computador e todos os dispositivos adicionais.
3. Escolha se pretende montar o computador em cima de uma secretária ou na parede. Consultar “Instalar o monitor.”
4. Preparar uma superfície plana para montar o monitor. Para a instalação, pode precisar de uma superfície protegida, macia e sem rugosidades para colocar o ecrã do monitor virado para baixo durante a montagem.
5. É necessária uma chave de parafusos Phillips para preparar a montagem na parede. Pode ser necessária uma chave de fendas.

Instalar o monitor

É possível instalar o monitor em cima de uma secretária ou na parede. Coloque o monitor num local cómodo e bem ventilado perto do computador.

Se instalar o monitor numa:

- Secretária ou mesa, consulte “Instalar numa secretária.”
- Parede, braço oscilante ou outra peça de suporte, consulte a secção “Montar o Monitor na Parede (Peça de Suporte não Fornecida).”

Ligar os cabos do monitor depois de instalar o monitor.

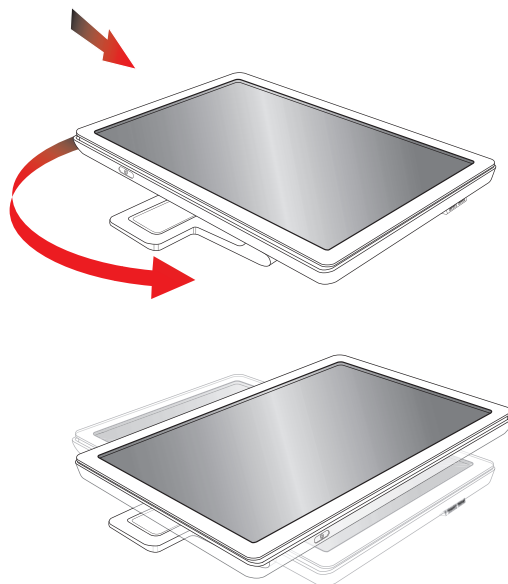
Instalar numa secretária

Siga as instruções relativas ao seu tipo de monitor.

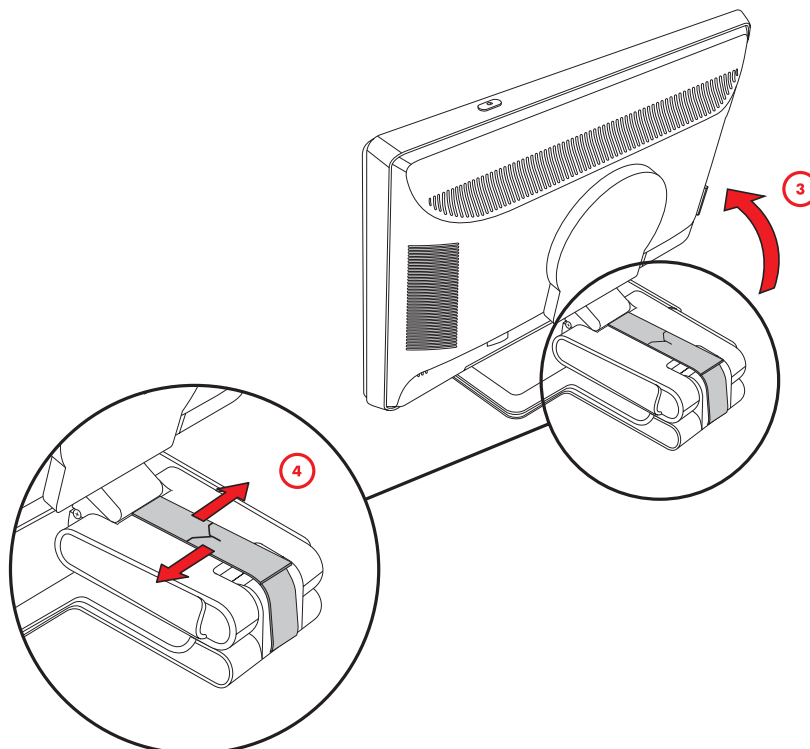
Desdobrar o monitor de dobradiça dupla

AVISO: Não coloque o monitor de dobradiça dupla voltado para baixo quando o dobrar. A dobradiça da base pode saltar e provocar danos ou ferimentos graves.

1. Coloque o monitor dobrado, assente no seu lado plano, com o ecrã virado para cima sobre uma superfície plana.
2. Rode o ecrã para a sua posição horizontal (na figura, a seta recta corresponde à sua posição em frente ao monitor).




3. Segurando a base do monitor, levante o painel na parte superior sem tocar ou exercer pressão no ecrã (3).

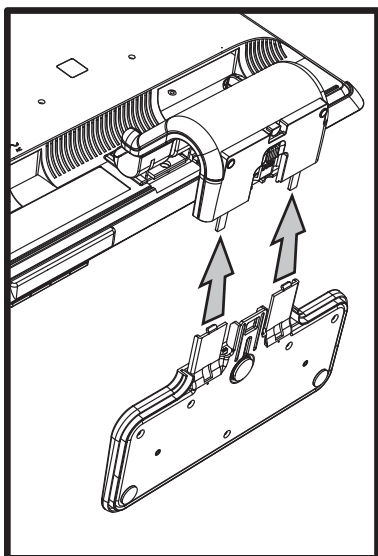


4. Remova a faixa de transporte (não a corte) (4).
5. Coloque a faixa de transporte num local seguro, se necessitar de enviar o monitor.
6. Levante e baixe a dobradiça da base para ver melhor.

Monte a base do braço de suporte

 **CUIDADO:** O ecrã é frágil. Evitar tocar ou exercer força no ecrã LCD; pode causar danos.

1. Coloque o ecrã do monitor virado para baixo numa superfície plana, sem rugosidades e protegida.
2. Alinhe o pescoço com base do monitor.
3. Faça deslizar a base até encaixar. Certifique-se de que a base está bloqueada no local de forma segura.

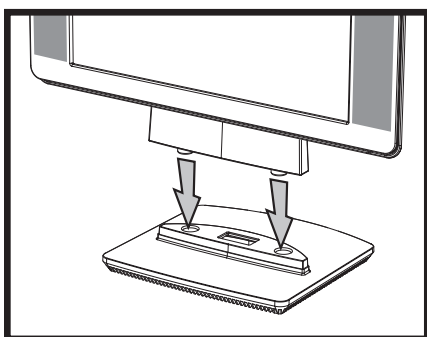


Fixar a base do braço de suporte

4. Levante o monitor para uma posição vertical e coloque-o numa superfície lisa e estável.

Montar a base da coluna

1. Colocar o monitor numa superfície plana e estável.
2. Levante o monitor e alinhe o pedestal com a base.
3. Baixe o monitor até que a base encaixe. Certifique-se de que a base está bloqueada de forma segura.



Fixar a base da coluna

Montar o Monitor na Parede (Peça de Suporte não Fornecida)

Antes de montar o monitor numa parede, num braço oscilante ou numa peça de suporte, tem de remover a base e o suporte do monitor. Necessita de uma chave de parafusos Phillips. Antes de iniciar o procedimento, ler as seguintes instruções de aviso.

AVISO: Para reduzir o risco de danos pessoais ou materiais, certifique-se de que a peça de suporte da parede está montada e apertada adequadamente antes de fixar o monitor. Consulte as instruções fornecidas com a peça de suporte da parede e certifique-se de que é capaz de suportar o monitor.

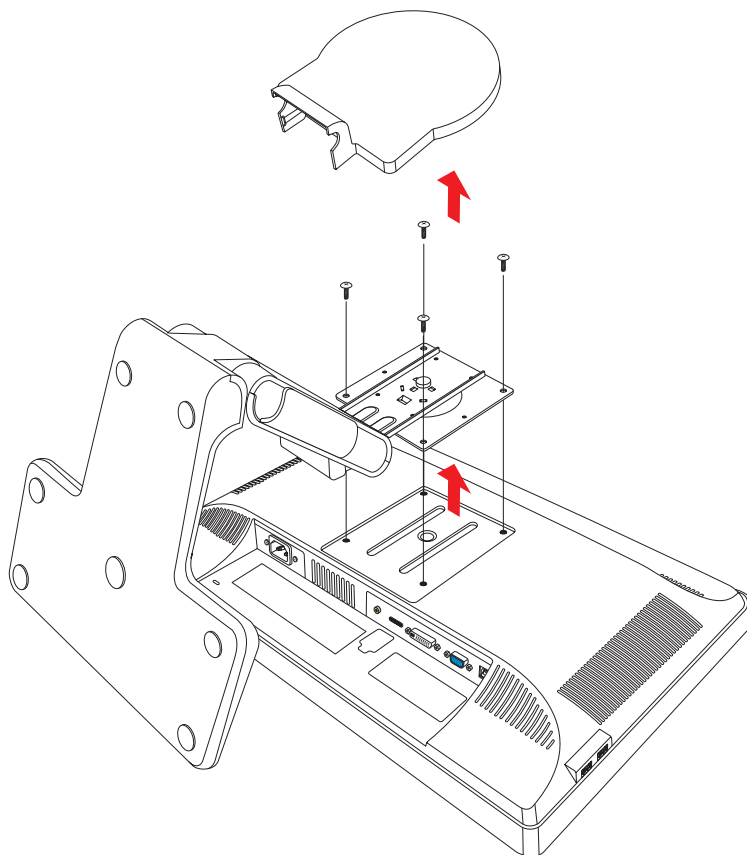
Preparar o monitor de dobradiça dupla para a montagem na parede

AVISO: Não coloque o monitor de dobradiça dupla voltado para baixo quando o dobrar. A dobradiça da base pode saltar e provocar danos ou ferimentos graves.

1. Desligue os cabos de alimentação e outros cabos do monitor.
2. Coloque cuidadosamente o monitor virado para baixo numa superfície plana e suave. Isto pode exigir um alongamento da dobradiça e inclinar o monitor para trás para assegurar a estabilidade do monitor.
3. Com as pontas dos dedos, retire a cobertura VESA da parte de trás do monitor.
4. Retire todos os quatros parafusos da placa VESA.
5. Guarde os objectos retirados (tampa, parafusos e base) para uma utilização futura.
6. Seguir as instruções fornecidas com a peça de armação, de modo a que o monitor fique bem encaixado.

Os quatro orifícios roscados do painel do monitor são compatíveis com a norma VESA para a montagem de monitores de ecrã de plasma. O monitor de 15" utiliza a distância standard de 75 mm, enquanto que os outros modelos utilizam a distância standard de 100 mm.

Utilizar os quatro furos para montar um braço oscilante ou uma peça de suporte.

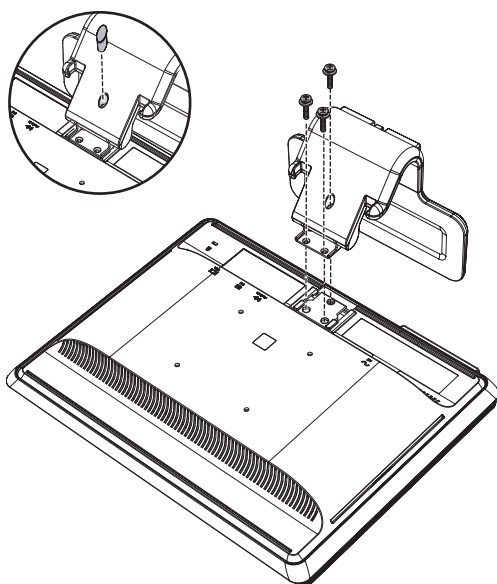


Preparar o braço de suporte do monitor para montagem na parede

1. Desligue os cabos de alimentação e outros cabos do monitor.
2. Remova a base do monitor. Consulte "Remover a Base do Monitor." Mantenha o ecrã do painel do monitor virado para baixo numa superfície plana, sem rugosidades.
3. Depois de retirar a base, retire a ficha de borracha no braço do monitor. Irá ver um parafuso por baixo da ficha de borracha e dois parafusos adicionais no painel.
4. Retire todos os três parafusos.
5. Retire o braço do monitor.
6. Guarde os objectos retirados (tampa, parafusos, braço e base) para uma utilização futura.
7. Seguir as instruções fornecidas com a peça de armação, de modo a que o monitor fique bem encaixado.

Os quatro orifícios roscados do painel do monitor são compatíveis com a norma VESA para a montagem de monitores de ecrã de plasma. O monitor de 15" utiliza a distância standard de 75 mm, enquanto que os outros modelos utilizam a distância standard de 100 mm.

Utilizar os quatro furos para montar um braço oscilante ou uma peça de suporte.

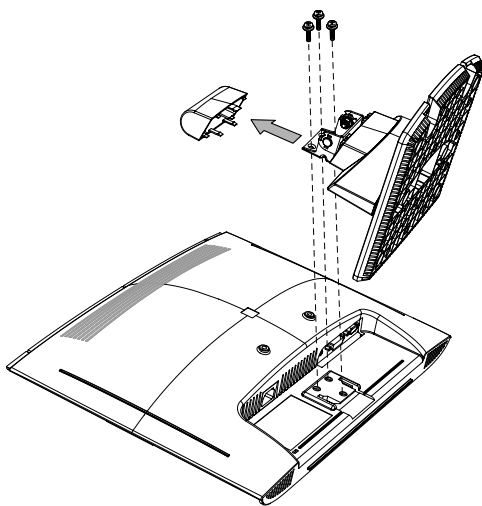


Preparar a base da coluna do monitor para montagem na parede

1. Desligue os cabos de alimentação e outros cabos do monitor.
2. Com o monitor virado para baixo numa superfície plana, sem rugosidades, retire a base do monitor. Consulte "Remover a Base do Monitor."
3. Retire a tampa da dobradiça e coloque-a de lado. Ficam expostos três parafusos e a dobradiça.
4. Segurando o suporte para que não caia, retire o único parafuso que está próximo da dobradiça e, em seguida, retire os outros dois parafusos. Se necessário, mova o suporte para que todos os parafusos fiquem acessíveis.
5. Faça deslizar o suporte para fora do painel do monitor.
6. Guarde os objectos retirados (os parafusos, a tampa da dobradiça, o suporte e a base) para uma utilização futura.
7. Seguir as instruções fornecidas com a peça de armação, de modo a que o monitor fique bem encaixado.

Os quatro orifícios roscados do painel do monitor são compatíveis com a norma VESA para a montagem de monitores de ecrã de plasma. O monitor vp15 utiliza a distância standard de 75 mm, enquanto que os outros modelos utilizam a distância standard de 100 mm.

Utilizar os quatro furos para montar um braço oscilante ou uma peça de suporte.



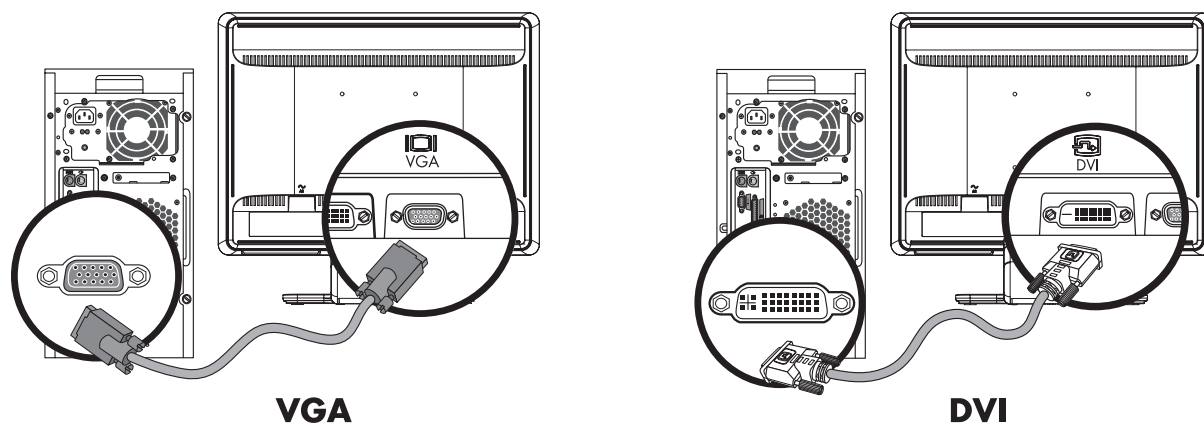
Reinstalar a armação do suporte e a base para o monitor

1. Remover a peça de suporte.
2. Inverta as instruções anteriores.

Ligar o VGA (Analógico) ou o cabo DVI-D (Digital)

Utilize o cabo de vídeo VGA ou o cabo de vídeo DVI-D (fornecido com os modelos seleccionados). Para utilizar o DVI, o seu computador deverá ter uma placa gráfica compatível com DVI. Os conectores situam-se na parte de trás do monitor. Certifique-se de que o computador e o monitor estão desligados da tomada.

Algumas placas gráficas têm um conector DVI e um conversor DVI-VGA incluídos na caixa (apenas nos modelos seleccionados). Se o seu monitor tem um conector VGA mas não tem um conector DVI, utilize o conversor DVI-VGA para fazer a ligação ao computador: Ligue o conversor DVI-VGA ao conector DVI na placa gráfica do computador e, de seguida, ligue o cabo VGA ao conversor e o monitor.



Ligar o cabo VGA ou DVI-D—as localizações do conector podem variar

Para ligar o cabo VGA

Ligue uma extremidade do cabo de vídeo VGA à parte de trás do monitor e a outra extremidade do conector do vídeo VGA no computador.

Para ligar o cabo DVI-D

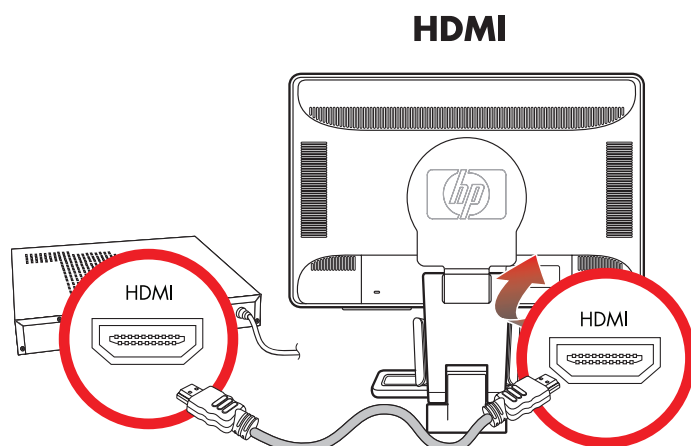
Ligue uma extremidade do cabo de vídeo DVI-D à parte de trás do monitor e a outra extremidade ao conector de vídeo DVI no computador. Só pode utilizar este cabo se o seu computador possuir uma placa gráfica compatível com DVI instalada. A ficha e o cabo DVI-D para o monitor são fornecidos apenas nos modelos seleccionados.



NOTA: Se utilizar um adaptador DVI-HDMI, deve ligar o cabo de áudio verde para activar os altifalantes. O sinal do conector DVI é apenas para vídeos.

Ligar o Cabo HDMI

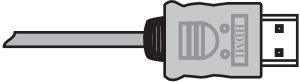
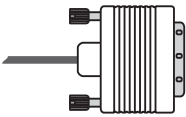

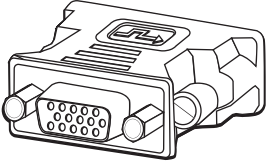


Ligue uma extremidade do cabo HDMI (apenas nos modelos seleccionados) à parte de trás do monitor e a outra extremidade a qualquer fonte de áudio/vídeo digital compatível, como uma caixa de recepção, um leitor de DVD ou uma televisão digital.



Adaptadores e Cabos de Áudio e Vídeo

A tabela seguinte apresenta os tipos de cabos e adaptadores que podem ser necessários para ligar o monitor ao computador, à TV ou à caixa de recepção.

O número e o tipo de cabos necessários poderão variar de acordo com o modelo. Alguns cabos e adaptadores estão incluídos apenas nos modelos seleccionados e podem ser vendidos separadamente.

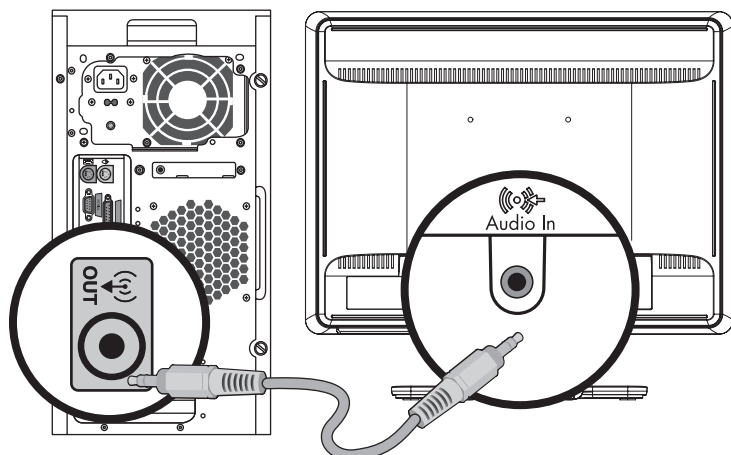
Cabo/Adaptador	Nome	Descrição
	Cabo HDMI	<p>O HDMI transmite um sinal digital. É a escolha recomendada para a reprodução a partir de um DVD ou DVR.</p> <p>O HDMI é capaz de transmitir sinais descomprimidos de áudio e vídeo digitais, uma vez que possui sinais de controlo, de áudio e de vídeo.</p>
	Cabo DVI	O DVI transmite um sinal digital.
	Cabo VGA	O VGA transmite um sinal de vídeo analógico.
	Adaptador DVI-VGA	Liga um monitor DVI a um conector VGA na parte de trás do computador, TV ou caixa de recepção ou liga um monitor VGA a um conector DVI na parte de trás do computador, TV ou caixa de recepção.
	Adaptador DVI-HDMI	<p>Liga um monitor DVI a um conector HDMI na parte de trás do computador, TV ou caixa de recepção ou liga um monitor HDMI a um conector DVI na parte de trás do computador, TV ou caixa de recepção.</p> <p> NOTA: Se utilizar um adaptador DVI-HDMI, deve ligar o cabo de áudio verde para activar os altifalantes.</p>



NOTA: Quando utilizar um sinal VGA ou DVI, deve ligar o seu áudio separadamente porque um sinal VGA ou DVI só converte dados de vídeo e não de áudio. Não necessita de uma ligação áudio separada quando utiliza um sinal HDMI, porque um sinal HDMI pode converter tanto dados de vídeo como de áudio.

Ligar o cabo de áudio

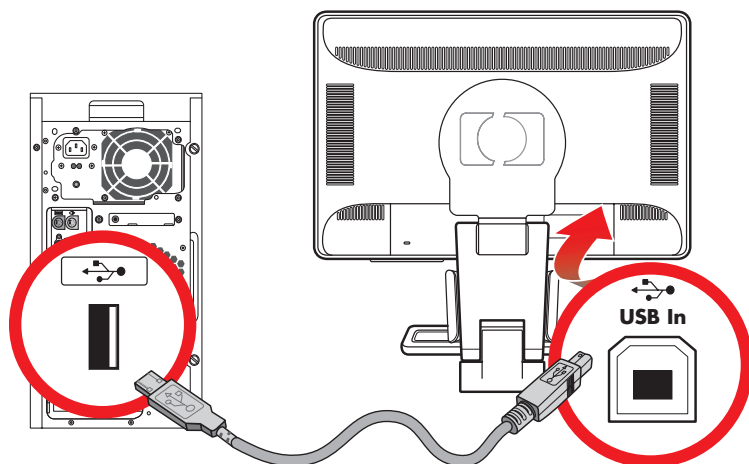
Ligue as colunas incorporadas do monitor, utilizando o cabo áudio, de acordo com a seguinte ilustração.



Ligar os cabos áudios—as localizações do conector podem variar

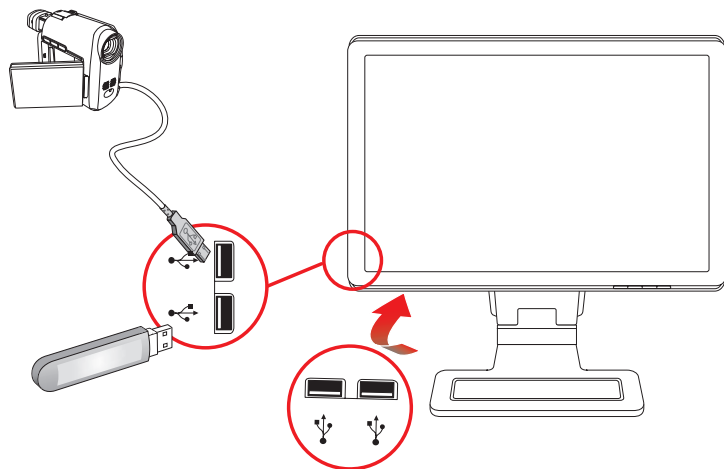
Ligar o Cabo de Hub USB

Ligue o cabo de hub USB do computador ao conector USB no monitor (apenas os modelos seleccionados têm capacidade USB). Deste modo, são activadas portas USB 2.0 no monitor.



Ligar os dispositivos USB ao monitor

Pode ligar dois ou quatro dispositivos USB (apenas nos modelos seleccionados), tais como câmara digital ou unidade flash USB, ao seu monitor. Faça-o apenas depois de ter ligado o cabo de hub USB do computador ao monitor.



Ligar o cabo de alimentação

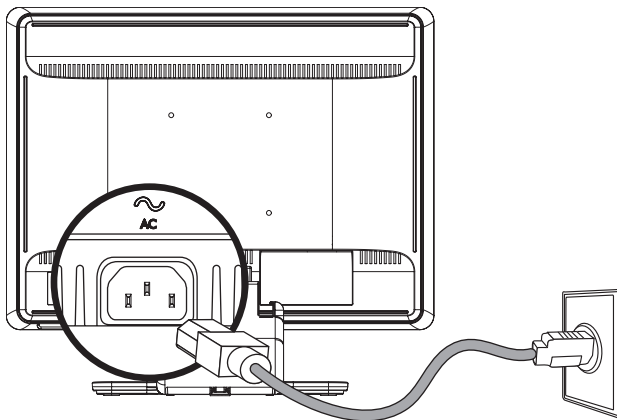
1. Leia o seguinte aviso.



AVISO: Para reduzir o risco de choque eléctrico ou danos no equipamento:

- Não remover a ficha com ligação à terra do cabo de alimentação. A ficha com ligação à terra é um importante dispositivo de segurança. Ligar o cabo de alimentação a uma tomada eléctrica com ligação à terra.
- Verificar se a tomada de ligação à terra, à qual está ligado o cabo de alimentação, é de fácil acesso e se está o mais próximo possível do equipamento. O cabo de alimentação deve ser colocado para que não seja pisado nem perfurado por objectos colocados sobre ou junto a este.
- Não colocar objectos em cima dos cabos de alimentação. Colocá-los de forma a que as pessoas não pisem nem tropecem neles. Não puxar os fios nem os cabos.

Para obter mais informações, consultar "Requisitos do Conjunto do Cabo de Alimentação" no Apêndice B.



Ligar o cabo de alimentação

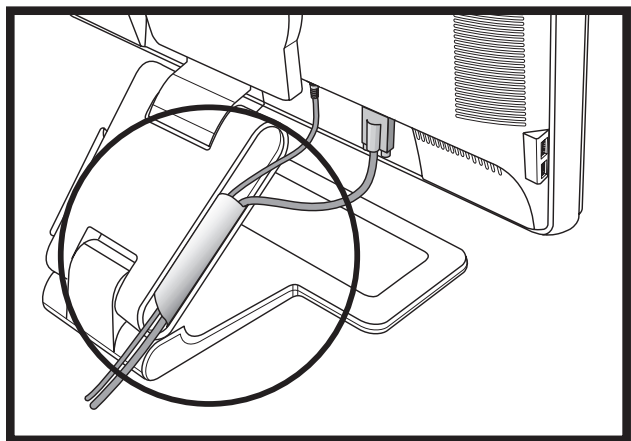
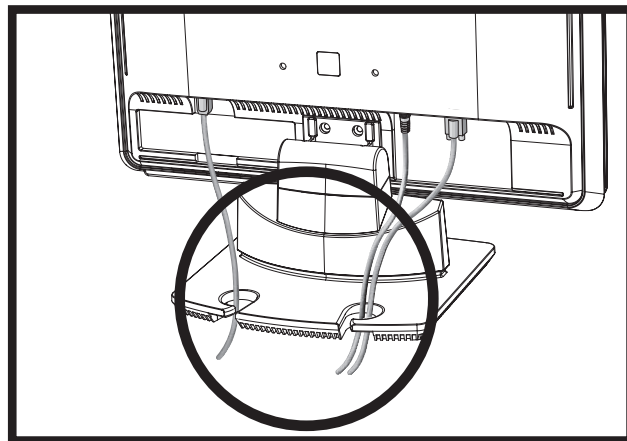
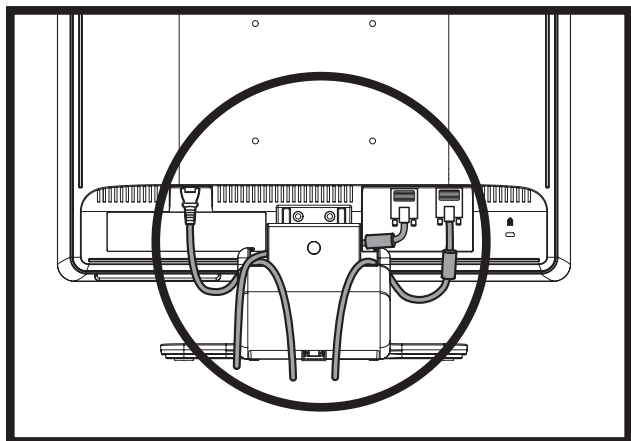
2. Ligue uma extremidade do cabo de alimentação ao monitor e depois ligue a outra extremidade a uma tomada de parede com ligação à terra.

Utilização dos cabos

O monitor LCD HP tem dois ganchos ou duas galerias de cabos nos dois lados para utilização de cabos. Os cabos podem ser fixados facilmente e estão ocultos quando visualizados a partir da parte frontal.



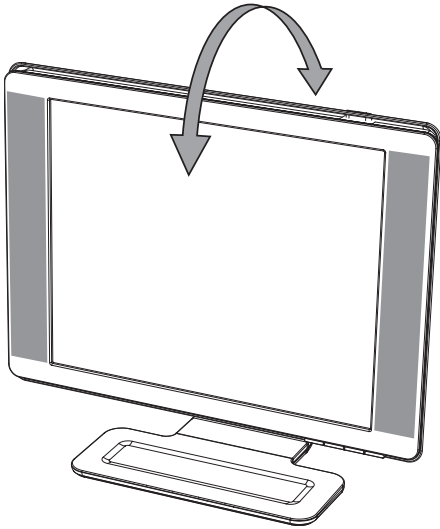
NOTA: Se o seu monitor possuir a função pivot, certifique-se de que os cabos são colocados com folga suficiente para que não sejam puxados e se desliguem quando o monitor é rodado.



Ajustar a Inclinação

Para uma visualização perfeita, ajuste a inclinação do ecrã consoante as suas preferências, conforme se segue:

1. Volte a frente do monitor para si e segure na base de modo a que este não caia enquanto se ajusta a inclinação.
2. Ajuste a inclinação, movendo a extremidade superior do monitor na sua direcção ou longe de si, sem tocar no ecrã.

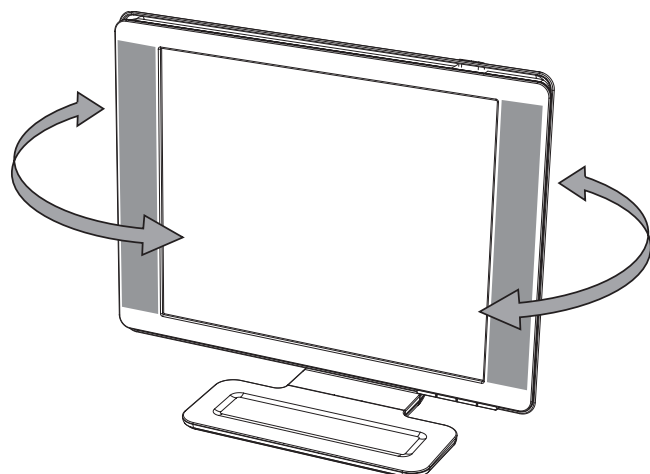


⚠ CUIDADO: O monitor de dupla dobradiça pode cair para trás se a dobradiça estiver completamente distendida e o ecrã do monitor estiver inclinado demasiado para trás.



Ajustar a Articulação (modelos seleccionadas apenas)

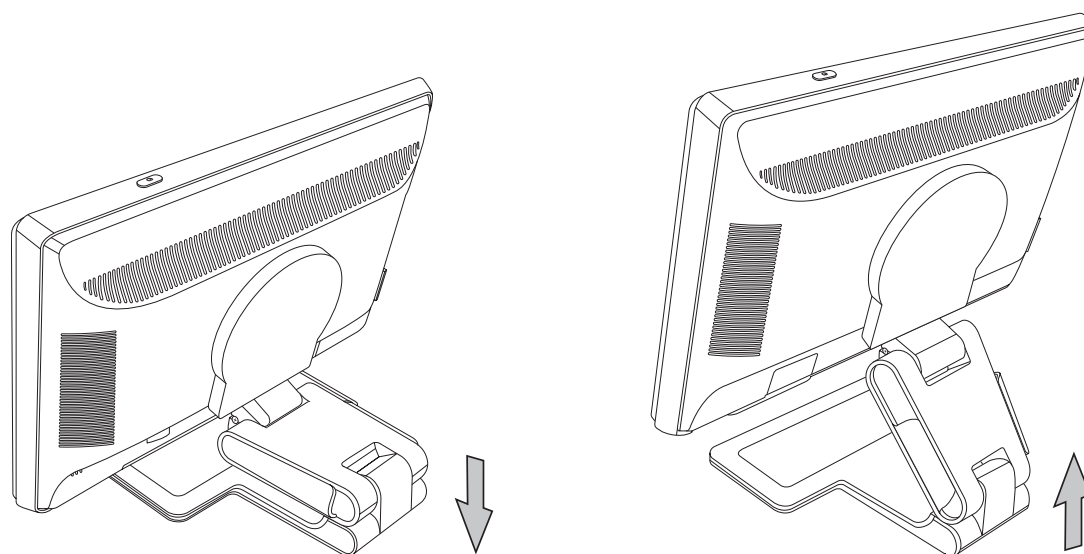
O monitor LCD HP possui uma grande maneabilidade graças à funcionalidade rotativa.



⚠ CUIDADO: Para evitar que o monitor parta ou outros danos, evite exercer pressão no ecrã LCD enquanto o roda ou muda de inclinação.

Ajustar a Altura (modelos seleccionadas apenas)

O monitor de dupla dobradiça pode ser ajustado para cima e baixo, aumentando ou baixando a dobradiça.

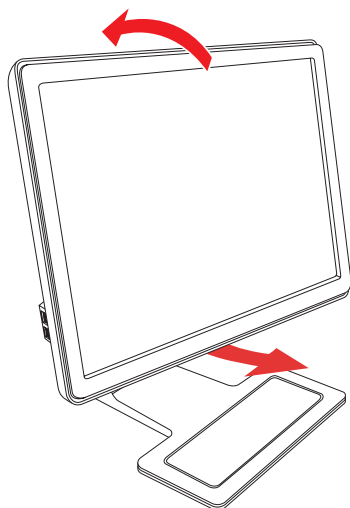


Rodar o Monitor (modelos seleccionados apenas)



NOTA: Para a funcionalidade total desta função de pivot, pode ser necessário instalar o software My Display. Consulte "Software My Display" no capítulo Utilizar o Monitor para obter informações sobre como instalar este software. Algumas placas gráficas suportam a rotação automática da imagem do ecrã.

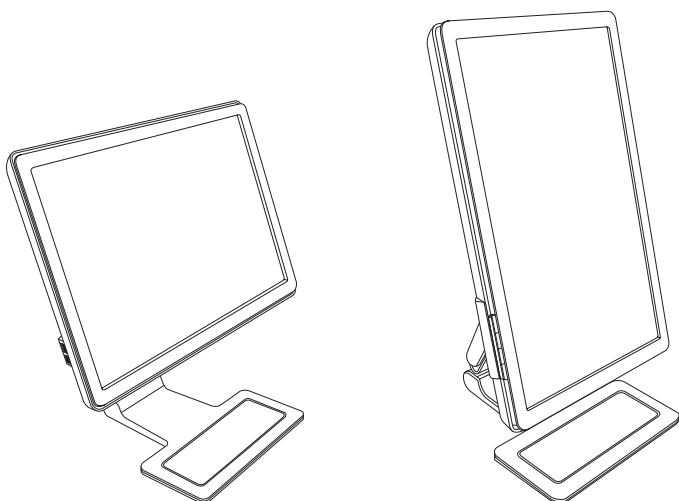
1. De frente para o monitor e mantendo a base pousada, incline o monitor para trás 10 a 30 graus, puxando a parte inferior do ecrã na sua direcção.



CUIDADO: O primeiro passo é importante — o monitor de dupla dobradiça pode arranhar a superfície de base se o monitor não for suficientemente inclinado para trás antes de o rodar.

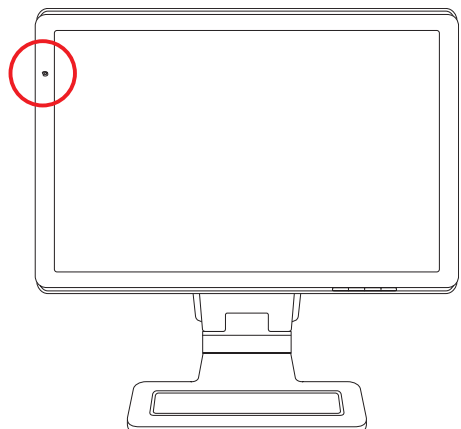


2. Se o monitor estiver na posição horizontal, depois de o inclinar para trás, rode-o no sentido dos ponteiros do relógio para a posição vertical. Se se encontrar em posição vertical, incline-o para trás e rode o monitor no sentido contrário ao dos ponteiros do relógio, para posição horizontal.



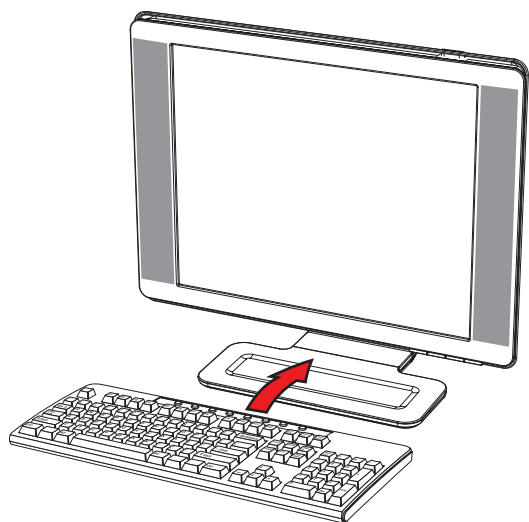
Sensor da Luz Ambiente (apenas nos modelos seleccionados)

Um sensor de luz integrado, na parte dianteira esquerda do monitor, ajusta a emissão de luz de fundo do LCD às condições de luz ambiente existentes. Por predefinição, o sensor da luz ambiente encontra-se ligado. Pode activar ou desactivar manualmente o sensor utilizando o menu principal Image Control (Controlo de Imagem) no OSD. Se ajustar as funções Quick View, Brilho, Contraste ou sRGB no OSD, o sensor de luz será desactivado automaticamente.



Posicionamento do Teclado

Se necessitar de mais espaço na sua secretária, pode colocar o teclado debaixo do monitor (modelos seleccionados apenas) quando este não estiver a ser utilizado.



Utilizar o monitor

Utilitários e software do CD

O CD que é fornecido com este monitor contém os controladores e o software que pode instalar no seu computador.

Instalar Controladores

Se for necessário actualizar os controladores, pode instalar os ficheiros INF e ICM do controlador do monitor a partir do CD (apenas nos modelos seleccionados) ou transferi-los da Internet.

Para instalar o software de controlador do monitor a partir do CD:

1. Introduza o CD na unidade de CD do computador. O menu do CD é apresentado.
2. Seleccionar idioma.
3. Clique em **Install Monitor Driver Software**.
4. Siga as instruções no ecrã.
5. Reinicie o computador.
6. Verifique se aparecem as taxas de actualização e resoluções correctas nas definições do painel de controlo de visualização. Para obter mais informações, consultar a documentação do sistema operativo do Windows®.



NOTA: É possível que se tenha que instalar manualmente os controladores de monitor (ficheiros INF ou ICM) com assinatura digital a partir do CD, no caso de ocorrer um erro de instalação. Para obter instruções (só em inglês), consultar o ficheiro "Driver Software Readme (Leia-me Software do Controlador)" no CD.

Transferir Controladores Actualizados da Internet

Para transferir a versão mais recente dos controladores e dos ficheiros de software a partir do site de Assistência da HP:

1. Consulte: <http://www.hp.com/support>
2. Seccione o país/região.
3. Seccione **Download de Controladores e Software**.
4. Introduza o número do modelo do seu monitor. Serão apresentadas as páginas de transferência de software para o seu monitor.
5. Transfira e instale os ficheiros de controladores e software utilizando as instruções das páginas de transferência.
6. Verifique se o sistema está em conformidade com os requisitos.

Utilizar a Função de Regulação Automática

Pode facilmente otimizar o desempenho do ecrã da entrada VGA utilizando o botão Select/Auto (Seleccionar/Auto) do monitor e o software padrão de regulação automática no CD fornecido.

Não efectue este procedimento se o monitor utilizar uma entrada DVI ou HDMI (apenas nos modelos seleccionados). Se o monitor utilizar a entrada VGA, este procedimento pode corrigir as seguintes condições de qualidade da imagem:

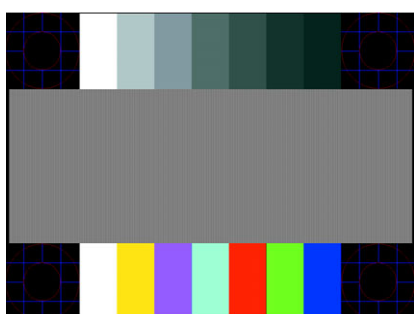
- Focagem pouco nítida ou indistinta
- Efeitos de sombra, fantasma ou riscas
- Barras verticais esbatidas
- Linhas de interferência na horizontal
- Imagem não centrada

⚠ CUIDADO: Se o monitor ficar ligado com a mesma imagem durante muito tempo, pode ocorrer o efeito de imagem "queimada". *Para evitar que o ecrã do monitor fique com a imagem "queimada", é necessário activar sempre uma protecção de ecrã ou então desligar o monitor se não o utilizar durante muito tempo. A fixação de imagem é uma condição que pode ocorrer em qualquer ecrã LCD.

* Um período prolongado de tempo significa 12 horas consecutivas sem o utilizar.

Para utilizar a funcionalidade regulação automática:

1. Deixar o monitor aquecer durante 20 minutos antes de efectuar as regulações.
2. Premir no botão Select/Auto (Seleccionar/Auto) no painel frontal do monitor.
 - ❑ Pode também premir o botão Menu e seleccionar **Imagem Control (Controlo de Imagem)**, seguido de **Auto Adjustment (Regulação Automática)** a partir do menu OSD. Consultar "Regular Qualidade do Ecrã" neste capítulo.
 - ❑ Se o resultado não for satisfatório, continuar com o procedimento.
3. Introduza o CD na unidade de CD do computador. Aparece o menu do CD.
4. Seleccionar idioma.
5. Seleccionar **Open Auto-Adjustment Software (Abrir Software Auto-Adjustment)**.
6. Aparece o padrão de teste de configuração.



Padrão de teste de configuração de regulação automática

7. Carregar no botão Select/Auto (Seleccionar/Auto) no painel frontal do monitor para obter uma imagem estável e centrada.

Software My Display

Utilize o My Display (disponível apenas para os modelos seleccionados) para seleccionar as preferências para uma visualização óptima. Pode seleccionar definições para jogos, filmes, edição de fotografias ou trabalho em documentos e folhas de cálculo. O My Display oferece também uma forma fácil de ajustar definições como brilho, cor e contraste.


Para instalar o software:

1. Introduza o CD na unidade de CD do computador. Aparece o menu do CD.
2. Seleccionar idioma.
3. Clique em **Install My Display Software (Instalar o Software My Display)** (disponível apenas nos modelos seleccionados).
4. Siga as instruções no ecrã.
5. Reinicie o computador.

Para abrir o software My Display:

1. Clique no ícone HP My Display na barra de tarefas. 






Ou

1. Clique no **Botão Iniciar do Windows Vista**  na barra de tarefas.
2. Clique em **Todos os programas**.
3. Clique **HP My Display**.
4. Selecciona **HP My Display**.

Para mais informações, consulte a Ajuda no ecrã do software.

Controlos do painel frontal

Os botões de controlo estão localizados na parte da frente do monitor:

Ícone	Descrição
 Power	Liga o monitor e coloca-o em modo de espera ou de suspensão.  NOTA: Os botões de controlo estão localizados no topo ou na parte da frente do monitor, dependendo do modelo.
 Menu	Abre, selecciona ou sai do menu OSD.
 Volume	Regula o nível do volume.
 Quick View	Abre o menu Quick View para poder ajustar as definições para jogos, vídeo, fotografia e texto.
-	Navega para trás através do menu OSD e diminui os níveis de ajuste.
+	Navega para frente através do menu OSD e aumenta os níveis de ajuste.
Auto	Regula automaticamente a visualização para a definição ideal.
Select	Introduz a opção seleccionada.

Utilizar a Visualização no Ecrã (OSD)

Uma visualização no ecrã é uma imagem sobreposta sobre uma imagem de ecrã, normalmente utilizada por monitores, televisões, videogravadores e leitores de DVD para apresentar informações como volume, canal e hora.



NOTA: Pode utilizar o software My Display OSD (apenas nos modelos seleccionados) ou os botões de controlo do painel frontal para regular as definições.

1. Se o monitor não estiver ligado, carregue no botão de Alimentação para ligá-lo.
2. Para aceder ao menu OSD, carregue no botão Menu. É apresentado o Main Menu (menu principal) do OSD.
3. Para percorrer os menus Main (Principal) ou Sub-Menu, carregue no botão **+** (Mais) no painel frontal do monitor para ir para cima ou o botão **-** (Menos) para ir para baixo. De seguida, carregar no botão Select/Auto (Seleccionar/Auto) para seleccionar a função realçada.
O menu desloca-se para cima se mover o cursor para a parte inferior das selecções. O menu desloca-se para baixo se mover o cursor para a parte superior das selecções.
4. Para dimensionar um item seleccionado, carregue no botão **+** ou **-**.
5. Seleccionar **Save and Return (guardar e voltar)**.
Se não quiser guardar a definição, seleccionar **Cancel (cancelar)** no Sub-menu ou **Exit (sair)** no Main Menu (menu principal).
6. Carregar no botão Menu para sair do OSD.


























NOTA: Quando um menu é apresentado, se os botões não forem premidos durante 30 segundos (predefinição de fábrica), os ajustes e as definições são guardados e o menu é fechado.








Seleções de Menu OSD

A tabela seguinte apresenta as seleções do menu da Visualização no Ecrã (OSD) e as descrições das suas funções. Depois de alterar um item do menu OSD, se o ecrã de menu tiver estas opções, pode seleccionar:

- **Cancel (Cancelar)** — para regressar ao nível de menu anterior.
- **Save and Return (guardar e voltar)** — para guardar todas as alterações e regressar ao ecrã Menu Principal OSD. Esta opção Save and Return (guardar e voltar) permanece activa apenas se alterar um item de menu.
- **Reset (repor)** — para regressar à definição anterior.

Ícone	Opções do Main Menu (Menu Principal)	Opções Submenu (Sub-menu)	Descrição
	Mudar Entrada Vídeo (apenas modelos seleccionados)		Muda a fonte do sinal de entrada de vídeo quanto o monitor está ligado a duas fontes de vídeo activadas e válidas. Mudar as fontes de entrada de vídeo pode demorar alguns segundos.
	Brilho		Regula o nível de brilho do ecrã.
	Contraste		Regula o nível de contraste do ecrã.
	Image Control (controlo de imagem)		Ajusta a imagem do ecrã. Activa ou desactiva também o sensor da luz ambiente (apenas nos modelos seleccionados).
		Auto-Adjustment (regulação automática)	Ajusta automaticamente a imagem do ecrã (apenas Entrada VGA).
		Horizontal Position (posição horizontal)	Regula a posição horizontal da imagem (apenas Entrada VGA).
		Vertical Position (posição vertical)	Regula a posição vertical da imagem (apenas Entrada VGA).
		Custom Scaling (Dimensionamento personalizado) (apenas nos modelos seleccionados)	Selecciona o método de formatação das informações exibidas no monitor. Seleccionar: <i>Fill to Screen (preencher o ecrã)</i> — A imagem preenche o ecrã completo e poderá parecer distorcida ou alongada devido ao dimensionamento não proporcional da altura e largura. <i>Fill to Aspect Ratio (preencher para relação altura/largura)</i> — A imagem é dimensionada de modo a preencher o ecrã mantendo a proporção.
		Sharpness (Nitidez) (apenas nos modelos seleccionados)	Numa escala de 1 para 5, ajusta a imagem do ecrã de modo a ficar mais nítida ou suave. NOTA: Se for seleccionado o menu de dimensionamento personalizado um-para-um, o dimensionamento é desactivado, assim como a função Nitidez.
		Sensor da Luz Ambiente (apenas nos modelos seleccionados)	Ajusta o brilho do ecrã, consoante a luz ambiente. O sensor encontra-se na parte dianteira esquerda do monitor. Por predefinição, o sensor está regulado para On (Ligado). Se ajustar as funções Quick View, Brilho, Contraste ou sRGB no OSD, o sensor da luz ambiente será desactivado automaticamente.
		Relógio	Minimiza quaisquer barras ou faixas verticais visíveis no fundo do ecrã. O ajuste do Relógio altera também a imagem de ecrã horizontal (apenas Entrada VGA).
		Clock Phase (fase do relógio)	Regula a focagem do ecrã. Esta regulação permite-lhe remover ruído horizontal e limpar ou tornar mais nítida a imagem de caracteres (apenas Entrada VGA).

Ícone	Opções do Main Menu (Menu Principal)	Opções Submenu (Sub-menu)	Descrição (Continuação)
	Cor		Selecciona a cor do ecrã. A predefinição é 6500 K ou Custom Color (Cor personalizada), dependendo do modelo.
		9300 K	É alterado para branco ligeiramente azulado.
		6500 K	É alterado para branco ligeiramente avermelhado.
	Cor Personalizada		Selecione e ajusta as suas próprias escalas de cor: R – Defina os seus próprios níveis de cor vermelha. G – Defina os seus próprios níveis de cor verde. B – Defina os seus próprios níveis de cor azul.
		sRGB	Define as suas cores de ecrã para adaptar aos padrões de cores utilizados na indústria de tecnologia de imagem.
	Vista Rápida		Selecciona modo de visualização.
		Filme	Selecciona o modo filme.
		Foto	Selecciona o modo foto.
		Jogo	Selecciona o modo jogo.
		Texto	Selecciona o modo texto.
		Personalizar	As definições são gravadas quando o utilizador ajustar o Brilho, Contraste ou Cor numa das opções de Vista Rápida.
	Idioma		Selecciona o idioma em que é apresentado o menu OSD. O idioma predefinido é o Inglês.
	Management (gestão)		Selecciona as características de gestão de energia do monitor.
		Volume (Volume)	Regula o nível do volume.
	OSD Control (controlo OSD)		Ajusta a posição do menu OSD no ecrã. <i>Horizontal OSD Position (Posição OSD Horizontal)</i> – Altera a posição de visualização do menu OSD nos lados esquerdo e direito do ecrã. A gama predefinida é 50. 
			<i>Vertical OSD Position (Posição OSD Vertical)</i> – Altera a posição de visualização das áreas superior e inferior do ecrã. A gama predefinida é 50. 
			<i>OSD Transparency (Transparência OSD)</i> – Ajusta para visualizar a informação de fundo através do OSD. 
			<i>OSD Timeout (Tempo limite OSD)</i> – Define o tempo em segundos que o OSD está visível depois do último botão ser pressionado. A predefinição é 30 segundos. 
	Power Saver (poupança de energia)		Activa a funcionalidade de poupança de energia (consulte “Funcionalidade de Poupança de Energia” na página 8). Seleccionar: <i>On (ligado)</i> <i>Off (desligado)</i> A predefinição é On (ligado).
	Mode Display (visualização do modo)		Apresenta a resolução, taxa de actualização e informações de frequência no ecrã sempre que o Menu Principal OSD for acedido. Seleccionar: <i>On (ligado)</i> <i>Off (desligado)</i> A predefinição é On ou Off, dependendo do modelo.

Ícone	Opções do Main Menu (Menu Principal)	Opções Submenu (Sub-menu)	Descrição (Continuação)
		Visualização do estado do indicador de alimentação ligado	Apresenta o estado de funcionamento do monitor sempre que este estiver ligado. Seleccione a localização na qual o estado irá ser apresentado: <i>Superior</i> <i>Meio</i> <i>Inferior</i> <i>Off (desligado)</i> A predefinição é Superior ou Off (desligado), dependendo do modelo.
		Suporte DDC/CI	Permite ao computador controlar algumas funcionalidades de menu OSD, como, por exemplo, brilho, contraste e temperatura da cor. Definir para: <i>On (ligado)</i> <i>Off (desligado)</i> A predefinição é On (ligado).
		LED de Energia - Painel (apenas nos modelos seleccionados)	Acende a luz (LED) no botão de energia On (Ligado) e Off (Desligado). Quando estiver em Off, a luz irá permanecer sempre desligada.
		Sleep Timer (temporizador de suspensão)	Fornece as opções de menu de ajuste de temporizador: <i>Set Current Time (Definir Hora Actual)</i> — Define a hora actual em horas e minutos. <i>Set Sleep Time (Definir Hora de Suspensão)</i> — Define a hora em que colocar o modo de suspensão. <i>Definir Hora</i> — Define a hora em que pretende que o monitor desperte do modo de suspensão. <i>Timer (Temporizador)</i> — Define a funcionalidade do Temporizador de Suspensão, a predefinição está desligada. <i>Sleep Now (entrar em modo de suspensão)</i> — Define imediatamente o monitor para entrar no modo de suspensão.
		Entrada de Vídeo Predefinida	Selecciona o sinal de entrada de vídeo predefinida quanto o monitor estiver ligado a duas fontes de vídeo activadas e válidas. A predefinição é DVI. Deve reiniciar o computador para que a alteração seja implementada.
	Informações		Selecciona e apresenta as informações importantes sobre o monitor.
		Definições Actuais	Fornece o actual modo de vídeo de entrada.
		Definições recomendadas	Fornece o modo de resolução recomendado e a taxa de actualização para o monitor.
		Serial Number (número de série)	Indica o número de série do monitor. É necessário o número de série quando contactar o suporte técnico da HP.
		Versão	Indica a versão firmware do monitor.
		Horas de retroiluminação	Indica o total de horas do funcionamento de retroiluminação.
		Suporte de Serviço	Para o suporte de serviço, aceda a: http://www.hp.com/support
	Factory Reset (reposição dos valores predefinidos)		Repõe predefinições.

Seleccionar os conectores de entrada de vídeo

Os conectores de entrada são:

- Conector VGA (analógico)
- Conector DVI-D (digital) apenas nos modelos seleccionados
- Conector HDMI para os modelos seleccionados

O monitor determina automaticamente quais são as entradas que têm sinais de vídeo válidos e mostra a imagem.

É possível ligar o cabo VGA, o cabo DVI-D ou ambos. Se ambos os cabos estiverem instalados, a selecção de entrada predefinida é DVI. O cabo HDMI encontra-se no lugar do cabo DVI-D. A fonte de entrada pode ser mudada utilizando a opção **Mudar Entrada de Vídeo** no menu OSD. Mudar a fonte de entrada de um VGA para um HDMI pode demorar alguns segundos.

Identificar condições do monitor

São apresentadas mensagens especiais no ecrã do monitor para as seguintes condições do monitor:

- **Input Signal Out of Range (Sinal de entrada fora do intervalo)** — Indica que o monitor não suporta o sinal de entrada de vídeo, porque a sua resolução ou a taxa de actualização estão definidas para um valor superior ao suportado pelo monitor.

Altere as suas definições de placa de vídeo para uma resolução ou taxa de actualização mais baixa. Reinicie o computador para que as novas definições sejam implementadas.

- **Monitor Going to Sleep (suspensão do monitor)** — Indica que o ecrã está a entrar no modo de suspensão. As colunas desligam-se no modo de suspensão.
- **Check Video Cable (verificar cabo de vídeo)** — Indica que um cabo de entrada de vídeo não está ligado correctamente ao computador ou ao monitor.
- **OSD Lock (bloqueio OSD)** — Pode activar ou desactivar o OSD, mantendo premido o botão Menu no painel frontal durante 10 segundos. Se o OSD estiver bloqueado, é apresentada a mensagem de aviso "OSD Lock-out" durante 10 segundos.

Se o OSD estiver bloqueado, manter premido o botão Menu durante 10 segundos para o desbloquear.

Se o OSD estiver desbloqueado, manter premido o botão Menu durante 10 segundos para o bloquear.

- **No Input Signal (sem entrada de sinal)** — Indica que o monitor não está a receber um sinal de vídeo do computador no(s) conector(es) de entrada de vídeo do monitor. Verifique se o computador ou a fonte do sinal de entrada estão desligados ou no modo de poupança de energia.
- **Auto Adjustment is in Progress (regulação automática em curso)** — Indica que a função Auto Adjustment (regulação automática) está activa. Consultar "Regular Qualidade do Ecrã" neste capítulo.

Regular Qualidade do Ecrã

A funcionalidade auto-adjustment (regulação automática) sintoniza automaticamente a qualidade da imagem relativamente ao formato de visualização, posição, relógio e fase sempre que aparece um novo modo de vídeo. Para efectuar regulações mais precisas de entrada VGA, execute o software Auto-Adjust no CD. Consultar "Utilizar a Função de Regulação Automática" neste capítulo.

Para melhorar a qualidade da imagem, utilizar os controlos Clock (relógio) e Phase (fase) do monitor para uma sintonização fina da imagem. Consultar "Optimizar Vídeo Analógico" neste capítulo.

Optimizar Vídeo Analógico

Este monitor contém um circuito avançado que permite ao monitor funcionar como um monitor analógico normal. Para melhorar a qualidade da imagem analógica, pode regular dois controlos no OSD:

- **Clock (Relógio)** – Aumenta ou diminui o valor para minimizar o número de faixas ou barras verticais no fundo do ecrã.
- **Clock Phase (fase de relógio)** – Aumenta ou diminui o valor para minimizar a distorção ou oscilações da imagem.

Só se deve utilizar estes controlos se a função de regulação automática não fornecer uma imagem de monitor satisfatória no modo analógico.

Para obter os melhores resultados:

1. Deixar o monitor aquecer durante 20 minutos antes de efectuar as regulações.
2. Abrir a aplicação padrão de regulação fornecida com o CD.
3. Ir para o Advanced Menu OSD (Menu Avançadas OSD); seleccionar **Image Control (controlo de imagem)**.
4. Definir primeiro o Relógio principal correctamente, pois as definições Fase de relógio dependem da definição Relógio principal.

Quando se regular os valores Clock (relógio) e Clock Phase (fase de relógio), se a imagem do monitor ficar distorcida, continuar a regular os valores até a distorção desaparecer.

Para repor as predefinições, ir para menu OSD, seleccionar **Factory Reset (reposição dos valores predefinidos)** e seleccionar **Yes (sim)**.

Funcionalidade de Poupança de Energia

Quando o monitor está no modo normal de funcionamento, o indicador luminoso de alimentação está a azul ou verde (consoante o modelo) e o monitor utiliza uma potência de watts normal. Para obter informações sobre a utilização de energia, consulte "Especificações Técnicas" (Apêndice B).

O monitor também suporta um modo de poupança de energia que é controlado pelo computador. Quando o monitor está no estado de alimentação reduzida, o ecrã do monitor fica vazio, a iluminação de fundo desliga-se e o indicador luminoso de alimentação fica a âmbar. O monitor utiliza o mínimo de energia. Quando activado, o monitor demora alguns segundos a aquecer antes de voltar ao modo de funcionamento normal. O estado de alimentação reduzida do modo de poupança de energia é activado se o monitor não detectar, nem o sinal de sincronização horizontal, nem o sinal de sincronização vertical. A funcionalidade Power Saver (poupança de energia) tem de ser activada no PC para que esta opção funcione.

Para obter informações sobre como definir as funcionalidades de poupança de energia (também conhecidas como funcionalidades de gestão de energia), consulte a documentação do computador.



NOTA: A funcionalidade de poupança de energia só funciona se o monitor estiver ligado a computadores que suportem a função de poupança de energia.

High-Bandwidth Digital Content Protection - HDCP (Protecção de Conteúdos Digitais de Banda Larga)

Se o seu monitor suportar HDCP, pode receber conteúdo de alta definição. O conteúdo de alta definição está disponível em muitas fontes, tais como dispositivos HD-DVD e Blu-Ray ou ar HDTV ou transmissões por cabo. Se não possuir um monitor compatível com HDCP, poderá ser apresentado um ecrã preto ou uma imagem de baixa resolução quando reproduzir um conteúdo protegido de alta definição. A sua placa gráfica e monitor devem suportar HDCP para visualizar conteúdos protegidos.

Preparar o Monitor para Transporte

Guardar a embalagem original numa área de armazenamento. Pode ser necessária posteriormente, caso se desloque ou transporte o monitor.

Pode ter de remover a base do monitor quando transportar o monitor LCD HP.

Remover a Base do Monitor

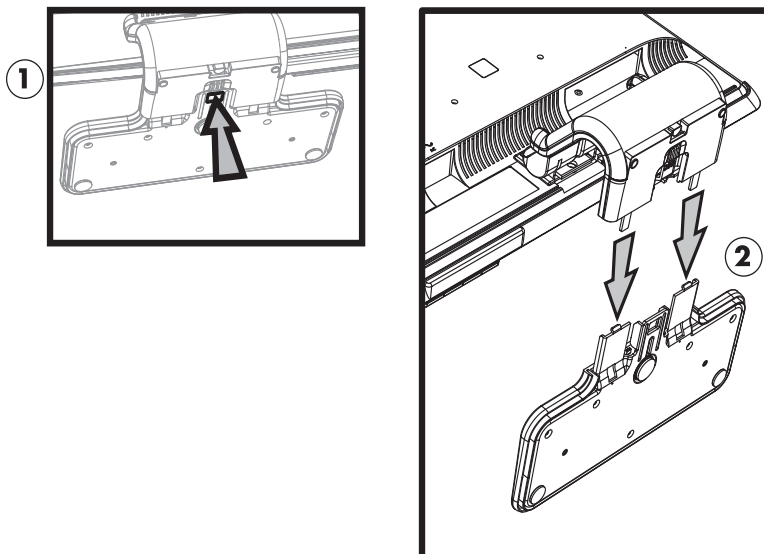
AVISO: Não remova a base do suporte se o monitor estiver apoiado ou na vertical. Se tentar remover a base do pedestal quando o monitor estiver na vertical, pode provocar ferimentos.

AVISO: Antes de desmontar ou dobrar o monitor, desligue a corrente, os cabos de alimentação, de vídeo e de áudio. Para desligar o equipamento, desligue o cabo de alimentação da tomada agarrando na tomada eléctrica com firmeza. Nunca puxar pelo cabo.

CUIDADO: O ecrã é frágil. Coloque o ecrã do monitor virado para baixo numa superfície plana e sem rugosidades para evitar que fique riscado, estragado ou partido. Evitar fazer força no ecrã LCD; pode causar danos.

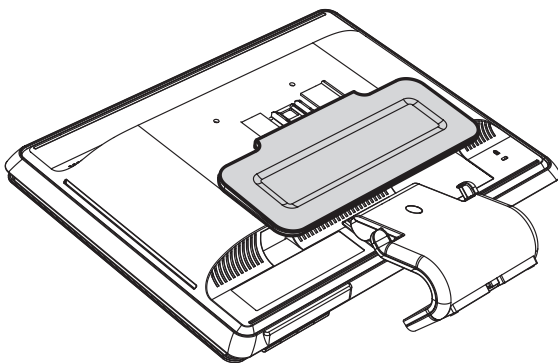
Retirar a base do braço de suporte

1. Desligue os cabos de alimentação, vídeo e áudio do monitor.
2. Coloque o ecrã do monitor virado para baixo numa superfície plana, sem rugosidades e protegida.
3. Pressione a patilha central para dentro (1) e separe a base do monitor (2).



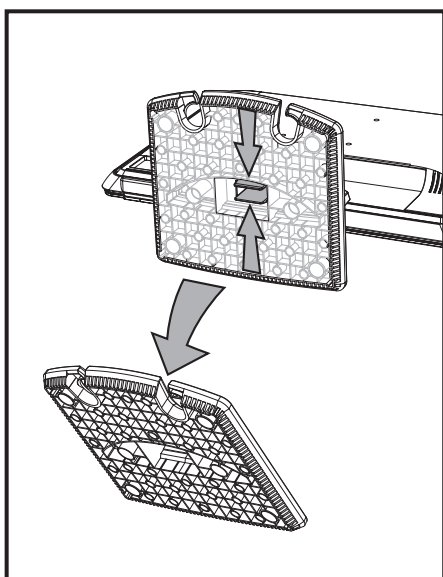
Retirar a base do braço de suporte

4. Dobre o suporte do monitor para baixo e coloque o monitor e a base na embalagem original.



Retirar a base da coluna

1. Desligue os cabos de alimentação, vídeo e áudio do monitor.
2. Coloque o ecrã do monitor virado para baixo numa superfície plana, sem rugosidades e protegida.
3. Aperte e segure nas patilhas com uma mão; de seguida, puxe a base para fora com a outra mão para soltar a base do monitor.

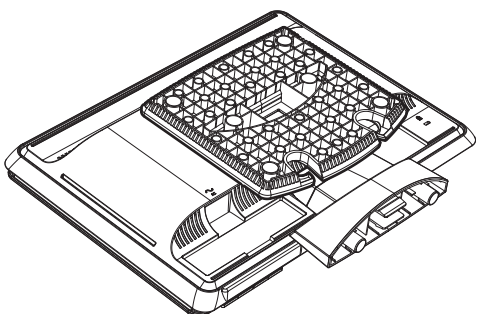


Retirar a base da coluna



AVISO: Cuidado para não entalar ou arranhar os dedos ao remover a base.

4. Coloque o monitor e a base na embalagem original.



Dobrar o Monitor de Dobradiça Dupla

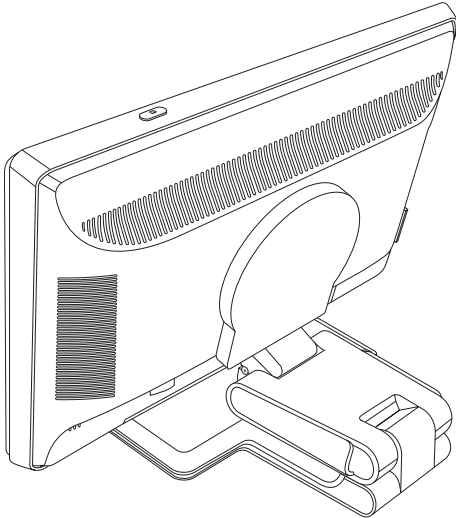
Não tem de remover a base do monitor para efeitos de transporte. Dobre o monitor de dobradiça dupla na sua posição de transporte original.



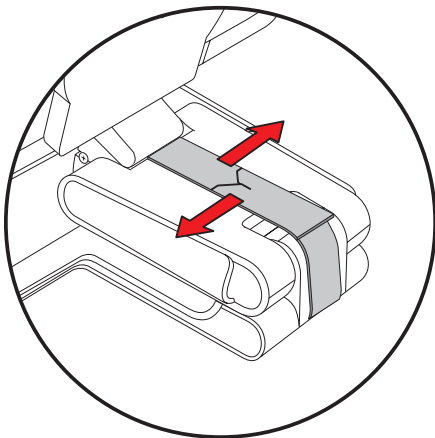
AVISO: Não coloque o monitor de dobradiça dupla voltado para baixo quando o dobrar. A dobradiça da base pode saltar e provocar danos ou ferimentos graves.

1. Coloque o monitor em posição horizontal sem inclinação.
2. Baixe o monitor completamente até a dobradiça ficar plana.

O ecrã do monitor deve ficar em posição vertical relativamente à secretária, de modo a poder aceder à dobradiça.

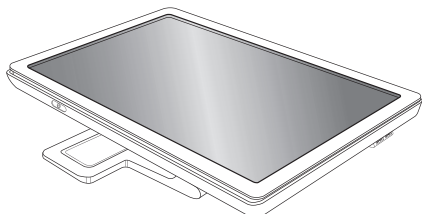
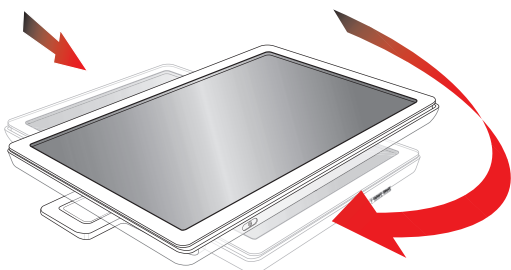


3. Coloque a fita de transporte em torno da base, puxe bem e ligue-a deslizando as extremidades da fita através dos calços.



4. Baixe o ecrã do monitor para baixo em posição plana, em posição horizontal relativamente à secretária.

- 5.** Rode o monitor para a posição vertical (de acordo figura, fica de frente para o monitor no ponto onde se encontra a seta recta).



- 6.** Coloque o monitor dobrado, com o ecrã voltado para cima, na sua embalagem de transporte original.

Resolução de Problemas

Resolver Problemas Comuns

A seguinte tabela apresenta eventuais problemas, a possível causa de cada problema e as soluções recomendadas:

Problema	Solução
LED alimentação não está aceso	<p>Verifique se o botão de Alimentação está ligado e se o cabo de alimentação está correctamente ligado a uma tomada com ligação à terra e ao monitor.</p> <p>Selecione Gestão no menu OSD e, em seguida, selecione Bezel Power LED (LED de alimentação de moldura). Verifique se a opção Bezel Power LED (LED de alimentação de moldura) está definida para Off (desactivado) e, nesse caso, defina para o modo On (activado).</p>
O ecrã está vazio.	<p>Ligar o cabo de alimentação. Ligar o aparelho.</p> <p>Ligar o cabo de vídeo correctamente. Para mais informações, consulte "Instalar o Monitor".</p> <p>Premir uma tecla no teclado ou mover o rato para desligar o utilitário do ecrã vazio.</p>
O ecrã fica preto ou apresenta uma resolução mais baixa enquanto exibe conteúdos de alta definição (HD).	<p>Verifique se o seu monitor e computador suportam HDCP.</p> <p>Consulte "High-Bandwidth Digital Content Protection - HDCP (Protecção de Conteúdos Digitais de Banda Larga)" ou http://www.hp.com/support para obter mais informações.</p>
A imagem aparece desfocada, sem definição ou demasiado escura.	<p>Premir no botão Select/Auto (Seleccionar/Auto) no painel frontal do monitor. Se isto não melhorar a imagem, carregar no botão Menu para abrir o Menu OSD e regular a luminosidade e o contraste conforme necessário.</p>
A imagem não está centrada.	<p>Carregar no botão Menu para aceder ao menu OSD. Selecione Image Control (controlo de imagem) e, em seguida, selecione Horizontal Position (posição horizontal) ou Vertical Position (posição vertical) para regular a posição horizontal ou vertical da imagem.</p>
É apresentada a mensagem "Check Video Cable" (Verificar cabo de vídeo) no ecrã.	<p>Ligue o cabo do sinal VGA do monitor ao conector VGA no computador ou ligue o cabo de sinal DVI-D ao conector DVI no computador. Antes de ligar o cabo de vídeo, certifique-se de que o computador está desligado.</p>
É apresentada a mensagem "Input Signal Out of Range" (Sinal de entrada fora do intervalo) no ecrã.	<p>Reinicie o computador e entre no Modo de segurança. Altere as programações para uma programação suportada (consulte a tabela em "Modos de Vídeo Predefinidos" no Anexo B). Reinicie o computador para que as novas programações sejam implementadas.</p>
A imagem está irregular e aparecem "fantasmas".	<p>Ajuste os comandos de Contraste e de Brilho.</p> <p>Verifique se está a utilizar um cabo de extensão ou um computador. Recomendamos conectar o monitor directamente no conector da saída da placa gráfica na parte traseira do computador. Para a entrada VGA, a função de regulação automática poderá resolver este problema.</p>
Não é possível definir o monitor para uma resolução óptima.	<p>Certifique-se que a placa gráfica suporta a resolução óptima.</p> <p>Assegure-se que o controlador mais recente suportado para a placa gráfica está instalado. Para os sistemas HP e Compaq poderá efectuar a transferência do controlador gráfico mais recente para o seu sistema a partir de: http://www.hp.com/support</p> <p>Para outros sistemas, consulte o Web site da sua placa gráfica.</p>

Problema	Solução (Continuação)
Plug and Play não funciona.	Para que o recurso Plug and Play do monitor funcione, é necessário ter um computador e placa gráfica compatível com Plug and Play. Consulte o fabricante do seu computador. Verifique também o cabo de vídeo do monitor e certifique-se que nenhum dos pinos está torto. Certifique-se de que estão instalados os controladores do monitor HP. Para mais informações, consulte "Instalar Controladores". Os controladores do monitor HP estão também disponíveis em: http://www.hp.com/support
A imagem balança, pisca ou um padrão de onda está presente na imagem.	Afaste os dispositivos eléctricos que possam causar interferência eléctrica para o mais longe possível do monitor. Use a maior taxa de actualização possível para o seu monitor para a resolução escolhida.
O monitor está sempre no "Modo Sleep (Suspensão) (LED âmbar)."	O botão liga/desliga do computador deve estar na posição Ligado. A placa gráfica do computador deve estar firmemente encaixada na respectiva ranhura. Verifique se o cabo de vídeo do monitor está correctamente conectado ao computador. Inspeccione o cabo de vídeo do monitor e certifique-se que nenhum dos pinos está torto. Verifique se o seu computador está operacional: Prima a tecla Caps Lock e observe o LED de Caps Lock presente na maior parte dos teclados. O LED deverá acender-se ou apagar-se quando se prime a tecla Caps Lock.
As portas USB 2.0 não funcionam.	Verificar se o cabo de hub USB está ligado com firmeza ao monitor e ao computador.

Obter Assistência a partir de hp.com

Antes de contactar o serviço de assistência a clientes, consultar a assistência técnica da HP em: <http://www.hp.com/support>

Seleccionar o país/região pretendido e depois seguir as ligações para obter a página de assistência para monitores.

Instruções para chamar a assistência técnica

Se não for possível resolver um problema utilizando as sugestões de resolução de problemas nesta secção, pode ser necessário contactar a assistência técnica. Para obter informações do contacto de assistência técnica, consultar a documentação impressa incluída com o monitor. Quando fizer a chamada, verifique se tem os seguintes componentes:

- Número do modelo do monitor (localizado numa etiqueta na parte de trás do monitor)
- Número de série do monitor (localizado numa etiqueta na parte de trás do monitor ou no visor OSD do menu Informações)
- Data de compra na factura
- Condições em que ocorreu o problema
- Mensagens de erro recebidas
- Configuração do hardware
- Nome e versão do hardware e software utilizados

Localizar a etiqueta de classificações

A etiqueta de classificações no monitor indica o número do produto e o número de série. Estes números podem ser necessários quando se entrar em contacto com a HP sobre o modelo do monitor.

A etiqueta de classificações encontra-se na parte de trás do monitor.

Especificações Técnicas

Todas as especificações representam as especificações habituais fornecidas pelos fabricantes de componentes da HP; o desempenho efectivo pode ser maior ou menor.

Monitores LCD da HP

Protecção do monitor: Polarizador anti-reflexo com revestimento rígido (apenas nos modelos seleccionados)

Terminais de Entrada:

- Conector tipo-D de 15 pinos VGA
- Conector tipo-D de 24 pinos DVI-D (apenas nos modelos seleccionados)
- Conector HDMI (apenas nos modelos seleccionados)

Especificações

modelo vp15

Tipo de Visualização:	TFT LCD active matrix
Tamanho do Ecrã:	15,0 pol., 38,1 cm
Tamanho da Imagem de Visualização:	15,0 pol. diagonal, 38,1 cm diagonal
Inclinação:	-5° a +25°
Peso Máximo (desembalado):	3,1 kg
Dimensões (incluindo a base) (a x l x p):	13,9 x 15,9 x 7,68 pol., 354 x 405 x 195 mm
Resolução Gráfica Máxima:	1024 x 768 @ Modo analógico 75 Hz
Resolução Gráfica Óptima:	1024 x 768 @ Modo analógico 60 Hz
Modo Texto:	720 x 400
Tamanho de Pontos:	0,297 x 0,297 mm
Frequência horizontal (modo analógico):	24 a 63 kHz
Taxa de Actualização Vertical (modo analógico):	50 a 76 Hz
Requisitos Ambientais Temperatura (independente da altitude)	
Temperatura de funcionamento:	5° a 35° C
Temperatura Fora de Funcionamento:	-20° a 60° C
Humidade Relativa:	20% a 80%
Fonte de Alimentação:	100-240V $\sqrt{}$, 50/60 Hz
Consumo de energia:	Máximo de 31 watts
Consumo de Energia em Suspensão:	<2 watts normalmente

Especificações (Continuação)**modelo vp17**

Tipo de Visualização:	TFT LCD active matrix
Tamanho do Ecrã:	17,0 pol., 43,2 cm
Tamanho da Imagem de Visualização:	17,0 pol., 43,2 cm na diagonal
Inclinação:	-5° a +25°
Peso Máximo (desembalado):	5,3 kg
Dimensões (incluindo a base) (a x l x p):	15,7 x 17,3 x 7,3 pol., 398 x 440 x 184 mm
Resolução Gráfica Máxima:	1280 x 1024 @ Modo analógico 75 Hz
Resolução Gráfica Óptima:	1280 x 1024 @ Modo analógico 60 Hz
Modo Texto:	720 x 400
Tamanho de Pontos:	0,264 x 0,264 mm
Frequência horizontal (modo analógico):	24 a 83 kHz
Taxa de Actualização Vertical (modo analógico):	50 a 76 Hz
Requisitos Ambientais Temperatura (independente da altitude)	
Temperatura de funcionamento:	5° a 35° C
Temperatura Fora de Funcionamento:	-20° a 60° C
Humidade Relativa:	20% a 80%
Fonte de Alimentação:	100-240V~, 50/60 Hz
Consumo de energia:	Máximo de 45 watts
Consumo de Energia em Suspensão:	<2 watts normalmente

modelo vp19

Tipo de Visualização:	TFT LCD active matrix
Tamanho do Ecrã:	19,0 pol., 48,3 cm
Tamanho da Imagem de Visualização:	19,0 pol., 48,3 cm na diagonal
Inclinação:	-5° a +25°
Peso Máximo (desembalado):	5,3 kg
Dimensões (incluindo a base) (a x l x p):	16,8 x 19,1 x 7,3 pol., 427 x 484 x 184 mm
Resolução Gráfica Máxima:	1280 x 1024 @ Modo analógico 75 Hz
Resolução Gráfica Óptima:	1280 x 1024 @ Modo analógico 60 Hz
Modo Texto:	720 x 400
Tamanho de Pontos:	0,294 x 0,294 mm
Frequência horizontal (modo analógico):	24 a 83 kHz
Taxa de Actualização Vertical (modo analógico):	50 a 76 Hz
Requisitos Ambientais Temperatura (independente da altitude)	
Temperatura de funcionamento:	5° a 35° C
Temperatura Fora de Funcionamento:	-20° a 60° C
Humidade Relativa:	20% a 80%
Fonte de Alimentação:	100-240V~, 50/60 Hz
Consumo de energia:	Máximo de 47 watts
Consumo de Energia em Suspensão:	<2 watts normalmente

Especificações (Continuação)**modelo FP1707**

Tipo de Visualização:	TFT LCD active matrix
Tamanho do Ecrã:	17,0 pol., 43,2 cm
Tamanho da Imagem de Visualização:	17,0 pol., 43,2 cm na diagonal
Inclinação:	-5° a +25°
Peso Máximo (desembalado):	4,6 kg
Dimensões (incluindo a base) (a x l x p):	15,4 x 17,4 x 8,2 pol., 392 x 441 x 207 mm
Resolução Gráfica Máxima:	1280 x 1024 @ Modo analógico 75 Hz
Resolução Gráfica Óptima:	1280 x 1024 @ Modo analógico 60 Hz
Modo Texto:	720 x 400
Tamanho de Pontos:	0,264 x 0,264 mm
Frequência horizontal (modo analógico):	24 a 83 kHz
Taxa de Actualização Vertical (modo analógico):	50 a 76 Hz
Requisitos Ambientais Temperatura (independente da altitude)	
Temperatura de funcionamento:	5° a 35° C
Temperatura Fora de Funcionamento:	-20° a 60° C
Humidade Relativa:	20% a 80%
Fonte de Alimentação:	100-240V~, 50/60 Hz
Consumo de energia:	Máximo de 45 watts
Consumo de Energia em Suspensão:	<2 watts normalmente

modelo WF1907

Tipo de Visualização:	TFT LCD active matrix
Tamanho do Ecrã:	19,0 pol., 48,3 cm
Tamanho da Imagem de Visualização:	19,0 pol., 48,3 cm na diagonal
Inclinação:	-5° a +25°
Peso Máximo (desembalado):	4,9 kg
Dimensões (incluindo a base) (a x l x p):	14,7 x 20,1 x 8,2 pol., 374 x 511 x 207 mm
Resolução Gráfica Máxima:	1440 x 900 @ Modo analógico 60 Hz
Resolução Gráfica Óptima:	1440 x 900 @ Modo analógico 60 Hz
Modo Texto:	720 x 400
Tamanho de Pontos:	0,294 x 0,294 mm
Frequência horizontal (modo analógico):	24 a 83 kHz
Taxa de Actualização Vertical (modo analógico):	50 a 76 Hz
Requisitos Ambientais Temperatura (independente da altitude)	
Temperatura de funcionamento:	5° a 35° C
Temperatura Fora de Funcionamento:	-20° a 60° C
Humidade Relativa:	20% a 80%
Fonte de Alimentação:	100-240V~, 50/60 Hz
Consumo de energia:	Máximo de 49 watts
Consumo de Energia em Suspensão:	<2 watts normalmente

Especificações (Continuação)**modelo w1707**

Tipo de Visualização:	TFT LCD active matrix
Tamanho do Ecrã:	17,0 pol., 43,2 cm
Tamanho da Imagem de Visualização:	17,0 pol., 43,2 cm na diagonal
Inclinação:	-5° a +25°
Peso Máximo (desembalado):	3,8 kg
Dimensões (incluindo a base) (a x l x p):	14,3 x 16,3 x 7,3 pol., 362 x 414 x 184 mm
Resolução Gráfica Máxima:	1440 x 900 @ Modo analógico 60 Hz
Resolução Gráfica Óptima:	1440 x 900 @ Modo analógico 60 Hz
Modo Texto:	720 x 400
Tamanho de Pontos:	0,283 x 0,284 mm
Frequência horizontal (modo analógico):	24 a 83 kHz
Taxa de Actualização Vertical (modo analógico):	50 a 76 Hz
Requisitos Ambientais Temperatura (independente da altitude)	
Temperatura de funcionamento:	5° a 35° C
Temperatura Fora de Funcionamento:	-20° a 60° C
Humidade Relativa:	20% a 80%
Fonte de Alimentação:	100-240V~, 50/60 Hz
Consumo de energia:	Máximo de 49 watts
Consumo de Energia em Suspensão:	<2 watts normalmente

modelo w1907

Tipo de Visualização:	TFT LCD active matrix
Tamanho do Ecrã:	19,0 pol., 48,3 cm
Tamanho da Imagem de Visualização:	19,0 pol., 48,3 cm na diagonal
Inclinação:	-5° a +25°
Peso Máximo (desembalado):	5,0 kg
Dimensões (incluindo a base) (a x l x p):	14,9 x 17,9 x 7,3 pol., 380 x 454 x 185 mm
Resolução Gráfica Máxima:	1440 x 900 @ Modo analógico 60 Hz
Resolução Gráfica Óptima:	1440 x 900 @ Modo analógico 60 Hz
Modo Texto:	720 x 400
Tamanho de Pontos:	0,283 x 0,284 mm
Frequência horizontal (modo analógico):	24 a 83 kHz
Taxa de Actualização Vertical (modo analógico):	50 a 76 Hz
Requisitos Ambientais Temperatura (independente da altitude)	
Temperatura de funcionamento:	5° a 35° C
Temperatura Fora de Funcionamento:	-20° a 60° C
Humidade Relativa:	20% a 80%
Fonte de Alimentação:	100-240V~, 50/60 Hz
Consumo de energia:	Máximo de 49 watts
Consumo de Energia em Suspensão:	<2 watts normalmente

Especificações (Continuação)**modelo w2007**

Tipo de Visualização:	TFT LCD active matrix
Tamanho do Ecrã:	20,0 pol., 50,8 cm
Tamanho da Imagem de Visualização:	20,0 pol., 50,8 cm diagonal
Inclinação:	-5° a +25°
Peso Máximo (desembalado):	6,0 kg
Dimensões (incluindo a base) (a x l x p):	15,6 x 19,3 x 7,3 pol., 397 x 490 x 184 mm
Resolução Gráfica Máxima:	1680 x 1050 @ Modo analógico 60 Hz
Resolução Gráfica Óptima:	1680 x 1050 @ Modo analógico 60 Hz
Modo Texto:	720 x 400
Tamanho de Pontos:	0,282 x 0,282 mm
Frequência horizontal (modo analógico):	24 a 83 kHz
Taxa de Actualização Vertical (modo analógico):	55 a 76 Hz
Requisitos Ambientais Temperatura (independente da altitude)	
Temperatura de funcionamento:	5° a 35° C
Temperatura Fora de Funcionamento:	-20° a 60° C
Humidade Relativa:	20% a 80%
Fonte de Alimentação:	100-240V~, 50/60 Hz
Consumo de energia:	Máximo de 52 watts
Consumo de Energia em Suspensão:	<2 watts normalmente

modelo w2207

Tipo de Visualização:	TFT LCD active matrix
Tamanho do Ecrã:	22,0 pol., 55,9 cm
Tamanho da Imagem de Visualização:	22,0 pol., 55,9 cm diagonal
Inclinação:	-5° a +25°
Peso Máximo (desembalado):	9,0 kg
Dimensões (a x l x p)	
(posição alta):	18,9 x 20,6 x 11,4 pol., 481 x 523 x 289 mm
(posição baixa):	14,6 x 20,6 x 11,4 pol., 371 x 523 x 289 mm
Resolução Gráfica Máxima:	1680 x 1050 @ Modo analógico 60 Hz
Resolução Gráfica Óptima:	1680 x 1050 @ Modo analógico 60 Hz
Modo Texto:	720 x 400
Tamanho de Pontos:	0,282 x 0,282 mm
Frequência horizontal (modo analógico):	24 a 83 kHz
Taxa de Actualização Vertical (modo analógico):	50 a 76 Hz
Requisitos Ambientais Temperatura (independente da altitude)	
Temperatura de funcionamento:	5° a 35° C
Temperatura Fora de Funcionamento:	-20° a 60° C
Humidade Relativa:	20% a 80%
Fonte de Alimentação:	100-240V~, 50/60 Hz
Consumo de energia:	Máximo de 65 watts
Consumo de Energia em Suspensão:	<2 watts normalmente

Especificações (Continuação)**modelo w2216**

Tipo de Visualização:	TFT LCD active matrix
Tamanho do Ecrã:	21,6 pol., 54,9 cm
Tamanho da Imagem de Visualização:	21,6 pol., 54,9 cm diagonal
Inclinação:	-5° a +25°
Peso Máximo (desembalado):	8,9 kg
Dimensões (a x l x p):	18,9 x 20,6 x 11,4 pol., 481 x 523 x 289 mm
Resolução Gráfica Máxima:	1680 x 1050 @ Modo analógico 60 Hz
Resolução Gráfica Óptima:	1680 x 1050 @ Modo analógico 60 Hz
Modo Texto:	720 x 400
Tamanho de Pontos:	0,282 x 0,282 mm
Frequência horizontal (modo analógico):	24 a 83 kHz
Taxa de Actualização Vertical (modo analógico):	50 a 76 Hz
Requisitos Ambientais Temperatura (independente da altitude)	
Temperatura de funcionamento:	5° a 35° C
Temperatura Fora de Funcionamento:	-20° a 60° C
Humidade Relativa:	25% a 85%
Fonte de Alimentação:	100-240V~, 50/60 Hz
Consumo de energia:	Máximo de 65 watts
Consumo de Energia em Suspensão:	<2 watts normalmente

modelo w2408

Tipo de Visualização:	TFT LCD active matrix
Tamanho do Ecrã:	24,0 pol., 61,0 cm
Tamanho da Imagem de Visualização:	24,0 pol., 61,0 cm diagonal
Inclinação:	-5° a +25°
Peso Máximo (desembalado):	9,8 kg
Dimensões (a x l x p)	
(posição alta):	19,7 x 23,1 x 11,4 pol., 500 x 586 x 289 mm
(posição baixa):	16,3 x 23,1 x 11,4 pol., 415 x 586 x 289 mm
Resolução Gráfica Máxima:	1920 x 1200 @ Modo analógico 60 Hz
Resolução Gráfica Óptima:	1920 x 1200 @ Modo analógico 60 Hz
Modo Texto:	720 x 400
Tamanho de Pontos:	0,282 x 0,282 mm
Frequência horizontal (modo analógico):	24 a 94 kHz
Taxa de Actualização Vertical (modo analógico):	48 a 85 Hz
Requisitos Ambientais	
Temperatura (independente da altitude)	
Temperatura de funcionamento:	5° a 35° C
Temperatura Fora de Funcionamento:	-20° a 60° C
Humidade Relativa:	20% a 80%
Fonte de Alimentação:	100-240V~, 50/60 Hz
Consumo de energia:	Máximo de 130 watts
Consumo de Energia em Suspensão:	<2 watts normalmente

Modos de Vídeo Predefinidos

O monitor reconhece automaticamente vários modos de entrada de vídeo predefinidos que irão ser apresentados correctamente dimensionados e centrados no ecrã. Os seguintes modos são determinados na fábrica e são as resoluções de visualização mais utilizadas:

- vp15 suporta os modos predefinidos de 1 a 11
- vp17, vp19 e FP1707 suportam modos predefinidos de 1 até 15

Modos de Entrada de Vídeo Predefinidos, vp15, vp17, vp19 e FP1707

Predefinição	Resolução	Frequência Horizontal (kHz)	Frequência Vertical (Hz)
1	640 x 480	31,4	59,9
2	640 x 480	37,8	72,8
3	640 x 480	37,5	75,0
4	720 x 400	31,4	70,0
5	800 x 600	37,8	60,3
6	800 x 600	48,0	72,1
7	800 x 600	46,8	75,0
8	832 x 624	49,7	74,5
9	1024 x 768	48,3	60,0
10	1024 x 768	56,4	70,0
11	1024 x 768	60,0	75,0
12	1152 x 870	68,6	75,0
13	1152 x 900	71,7	76,1
14	1280 x 1024	63,9	60,2
15	1280 x 1024	79,9	75,0

- w1707 suporta os modos predefinidos de 1 a 15

Modos de Entrada de Vídeo Predefinidos, w1707

Predefinição	Resolução	Frequência Horizontal (kHz)	Frequência Vertical (Hz)
1	640 x 480	31,4	59,9
2	640 x 480	37,8	72,8
3	720 x 400	31,4	70,0
4	800 x 600	37,8	60,3
5	800 x 600	46,8	75,0
6	832 x 624	49,7	74,5
7	1024 x 768	48,3	60,0
8	1024 x 768	60,0	75,0
9	1152 x 870	68,6	75,0
10	1152 x 900	61,8	65,9

Modos de Entrada de Vídeo Predefinidos, w1707 (Continuação)

Predefinição	Resolução	Frequência Horizontal (kHz)	Frequência Vertical (Hz)
11	1280 x 768	47,4	60,0
12	1280 x 960	60,0	60,0
13	1280 x 1024	64,3	60,0
14	1280 x 1024	79,9	75,0
15	1440 x 900	55,9	59,8

■ WF1907 e w1907 suporta modos predefinidos de 1 até 16

Modos de Entrada de Vídeo Predefinidos, WF1907 e w1907

Predefinição	Resolução	Frequência Horizontal (kHz)	Frequência Vertical (Hz)
1	640 x 480	31,5	59,9
2	640 x 480	37,5	75,0
3	720 x 400	31,5	70,0
4	800 x 600	37,9	60,3
5	800 x 600	46,9	75,0
6	832 x 624	49,7	74,5
7	1024 x 768	48,4	60,0
8	1024 x 768	60,0	75,0
9	1152 x 720	44,9	60,0
10	1152 x 870	68,7	75,1
11	1152 x 900	61,8	65,9
12	1280 x 768	47,4	60,0
13	1280 x 960	60,0	60,0
14	1280 x 1024	63,9	60,0
15	1280 x 1024	79,9	75,0
16	1440 x 900	55,9	59,9

- w2007 suporta os modos predefinidos de 1 a 18

Modos de Entrada de Vídeo Predefinidos, w2007			
Predefinição	Resolução	Frequência Horizontal (kHz)	Frequência Vertical (Hz)
1	640 x 480	31,4	59,9
2	640 x 480	37,5	75,0
3	720 x 400	31,5	70,0
4	800 x 600	37,9	60,3
5	800 x 600	46,8	75,0
6	832 x 624	49,7	74,5
7	1024 x 768	48,3	60,0
8	1024 x 768	60,0	75,0
9	1024 x 768	68,6	85,0
10	1152 x 720	44,8	60,0
11	1152 x 870	68,7	75,0
12	1152 x 900	61,8	65,9
13	1280 x 768	47,4	76,1
14	1280 x 960	60,0	60,0
15	1280 x 1024	63,9	60,0
16	1280 x 1024	79,9	75,0
17	1440 x 900	59,9	59,9
18	1680 x 1050	65,2	60,0

- w2207 suporta os modos predefinidos de 1 a 18

Modos de Entrada de Vídeo Predefinidos, w2207			
Predefinição	Resolução	Frequência Horizontal (kHz)	Frequência Vertical (Hz)
1	640 x 480	31,4	59,9
2	640 x 480	37,5	75,0
3	720 x 400	31,5	70,0
4	800 x 600	37,9	60,3
5	800 x 600	46,9	75,0
6	832 x 624	49,7	74,5
7	1024 x 768	48,4	60,0
8	1024 x 768	60,0	75,0
9	1152 x 720	44,8	60,0
10	1152 x 870	68,7	75,1
11	1152 x 900	61,8	65,9

Modos de Entrada de Vídeo Predefinidos, w2207 (Continuação)

Predefinição	Resolução	Frequência Horizontal (kHz)	Frequência Vertical (Hz)
12	1280 x 768	47,4	60,0
13	1280 x 960	60,0	60,0
14	1280 x 1024	63,9	60,0
15	1280 x 1024	79,9	75,0
16	1440 x 900	55,9	59,9
17	1600 x 1000	61,6	60,0
18	1680 x 1050	65,3	60,0

■ w2216 suporta os modos predefinidos de 1 a 18

Modos de Entrada de Vídeo Predefinidos, w2216

Predefinição	Resolução	Frequência Horizontal (kHz)	Frequência Vertical (Hz)
1	640 x 480	31,4	59,9
2	640 x 480	37,5	75,0
3	720 x 400	31,5	70,0
4	800 x 600	37,9	60,3
5	800 x 600	46,9	75,0
6	832 x 624	49,7	74,5
7	1024 x 768	48,4	60,0
8	1024 x 768	60,0	75,0
9	1152 x 720	44,8	60,0
10	1152 x 870	68,7	75,1
11	1152 x 900	61,8	65,9
12	1280 x 768	47,4	60,0
13	1280 x 960	60,0	60,0
14	1280 x 1024	63,9	60,0
15	1280 x 1024	79,9	75,0
16	1440 x 900	55,9	59,9
17	1600 x 1000	61,6	60,0
18	1680 x 1050	65,3	60,0

- w2408 suporta os modos predefinidos de 1 a 20

Modos de Entrada de Vídeo Predefinidos, w2408			
Predefinição	Resolução	Frequência Horizontal (kHz)	Frequência Vertical (Hz)
1	640 x 480	31,5	59,9
2	640 x 480	37,5	75,0
3	720 x 400	31,5	70,0
4	800 x 600	37,9	60,3
5	800 x 600	46,9	75,0
6	832 x 624	49,7	74,5
7	1024 x 768	48,4	60,0
8	1024 x 768	60,0	75,0
9	1152 x 720	44,8	60,0
10	1152 x 870	68,7	75,1
11	1280 x 768	47,4	60,0
12	1280 x 960	60,0	60,0
13	1280 x 1024	63,9	60,0
14	1280 x 1024	79,9	75,0
15	1440 x 900	55,9	59,9
16	1600 x 1000	61,6	60,0
17	1680 x 1050	65,3	60,0
18	1600 x 1200	75,0	60,0
19	1600 x 1200	93,8	75,0
20	1920 x 1200	74,0	60,0

Qualidade do Monitor LCD e Política de Pixéis

O Monitor LCD da HP utiliza uma tecnologia de alta precisão, fabricada de acordo com os padrões mais elevados para ajudar a garantir um desempenho sem problemas. No entanto, o ecrã pode ter algumas imperfeições de aspecto que surgem como pequenos pontos brilhantes ou negros. Isto é uma característica comum a todos os visores LCD utilizados em produtos fornecidos pelos fornecedores e não é específico do Monitor LCD da HP. Estas imperfeições são causadas por um ou mais pixéis ou subpixéis com defeito.

- Um pixel é composto por três subpixéis: um vermelho, um verde e um azul.
- Um pixel com defeito está sempre aceso (um ponto brilhante num fundo negro) ou sempre desligado (um ponto negro num fundo brilhante). O primeiro é o mais visível dos dois.
- Um subpixel com defeito (defeito de um ponto) é menos visível do que um pixel completo com defeito e é mais pequeno e apenas visível num fundo específico.

Para localizar os pixéis com defeito, deve observar o monitor sob as condições de funcionamento normais e no modo de funcionamento normal com uma resolução e uma taxa de actualização suportadas, a uma distância de aproximadamente 50 cm.

Esperamos que, ao longo do tempo, a indústria continue a tentar melhorar a sua capacidade de produção de ecrãs com menos imperfeições de aspecto e as instruções serão alteradas à medida que os melhoramentos forem efectuados.

Para mais informações sobre o seu Monitor HP LCD, consulte o Web site da HP: <http://www.hp.com/support>

Requisitos do Conjunto do Cabo de Alimentação

A alimentação de energia do monitor é fornecida com ALS (Comutação de Linha Automática). Esta funcionalidade permite que o monitor funcione com voltagens de entrada entre 100–240V ν , 50/60 Hz, 1,5A.

O conjunto do cabo de alimentação (cabo flexível ou ficha de parede) fornecido com o monitor respeita os requisitos para utilização no/na país/região onde adquiriu o equipamento.

Se necessitar de um cabo de alimentação para outro/outra país/região, deve adquirir um cabo de alimentação aprovado para a utilização nesse/nessa país/região.

O cabo de alimentação deve ser classificado para o produto e a voltagem e corrente indicadas na etiqueta de classificação eléctrica do produto. A classificação de voltagem e corrente do cabo deve ser superior à classificação de voltagem e corrente indicada no produto. Para além disso, o cabo deve ter uma área de secção transversal de, no mínimo, 0,75 mm² ou 18AWG e um comprimento entre 1,5 m e 3,6 m. Em caso de dúvidas sobre o tipo de cabo de alimentação a utilizar, contacte o seu fornecedor de assistência autorizado da-HP.

O cabo de alimentação deve ser encaminhado de modo a não ser pisado nem perfurado por objectos colocados sobre ou junto a este. Preste particular atenção à ficha, à tomada eléctrica e ao ponto de saída do cabo no produto.

Avisos de Entidades Reguladoras

Aviso da Federal Communications Commission (Comissão de Comunicações Federais Norte-Americana)

Este equipamento foi testado e está em conformidade com os limites para um dispositivo digital da Classe B, de acordo com a Parte 15 das Normas FCC. Estes limites são concebidos para fornecer uma protecção razoável contra interferências nocivas numa instalação doméstica. Este equipamento gera, utiliza e pode emitir energia de radiofrequência e, se não for instalado e utilizado de acordo com as instruções, pode provocar interferências prejudiciais às comunicações por rádio. No entanto, não se pode garantir que não ocorra nenhuma interferência numa determinada instalação. Se este equipamento provocar interferências prejudiciais à recepção de rádio ou televisão, o que pode ser determinado desligando e ligando o equipamento, o utilizador é incentivado a tentar corrigir a interferência através de uma ou várias das seguintes medidas:

- Reoriente ou mude a antena receptora de lugar.
- Aumente a distância que separa o equipamento do receptor.
- Ligue o equipamento a uma tomada de um circuito diferente daquele a que está ligado o receptor.
- Consulte o revendedor ou um técnico especialista de rádio e televisão para obter ajuda.

Modificações

A FCC exige que o utilizador seja notificado do facto de quaisquer alterações ou modificações introduzidas no dispositivo que não sejam aprovadas explicitamente pela Hewlett-Packard Company poderem invalidar a autorização do utilizador para utilizar o equipamento.

Cabos

As ligações a este dispositivo devem ser efectuadas com cabos blindados que tenham tampas de conectores RFI/EMI metálicas para manter a conformidade com os Regulamentos e Normas FCC.

Declaração de conformidade para produtos marcados com o logótipo FCC, somente nos Estados Unidos

Este dispositivo está em conformidade com a Parte 15 das Regras FCC. A sua utilização está sujeita às duas condições que se seguem: (1) este dispositivo pode não causar interferências prejudiciais e (2) este dispositivo tem de aceitar qualquer interferência recebida, incluindo interferências que possam causar um funcionamento indesejado.

Para perguntas relacionadas com o produto, contactar:

Hewlett-Packard Company
P. O. Box 692000, Mail Stop 530113
Houston, Texas 77269-2000

Ou

Telefone: 1-800-474-6836

Para questões relacionadas com esta declaração FCC, contactar:

Hewlett-Packard Company
P. O. Box 692000, Mail Stop 510101
Houston, Texas 77269-2000

Ou

Telefone: 1-281-514-3333

Para identificar este produto, consultar o número de peça, série ou modelo do produto.

Eliminação de Materiais

Este produto HP contém mercúrio na lâmpada fluorescente no visor LCD que poderá exigir um tratamento especial no fim da sua vida útil:

A eliminação deste material pode estar regulamentada devido a considerações ambientais. Para informações sobre a eliminação ou reciclagem, contacte as entidades locais competentes ou a associação de indústrias electrónicas dos EUA, a EIA (Electronic Industries Alliance) (<http://www.eiae.org>).

Aviso para o Canadá

Este aparelho digital de classe B preenche todos os requisitos da regulamentação canadiana relativa a equipamentos que causam interferências.

Avis Canadien

Cet appareil numérique de la classe B respecte toutes les exigences du Règlement sur le matériel brouilleur du Canada.

Aviso Regulador da União Europeia

Este produto está em conformidade com as seguintes directivas da UE:

- Directiva para a Baixa Tensão 2006/95/EC
- Directiva CEM 2004/108/CEE

O cumprimento destas directivas implica a conformidade com as normas europeias harmonizadas aplicáveis (normas europeias) que estão listadas na Declaração de Conformidade da EU emitida pela Hewlett-Packard para este produto ou esta família de produtos.

O cumprimento das directivas é indicado por uma das seguintes marcas de conformidade aplicada no produto:



Esta marca é válida para produtos que não de telecomunicações e produtos de telecomunicações harmonizados da EU (por exemplo, Bluetooth).



Esta marca é válida para produtos de telecomunicações não harmonizados na EU.
*Número de organismo notificado (utilizado apenas quando aplicável—consultar a etiqueta do produto).

Hewlett-Packard GmbH, HQ-TRE, Herrenberger Straße 140, 71034 Böblingen, Alemanha

Eliminação de resíduos domésticos de equipamento eléctrico e electrónico na União Europeia



Este símbolo no produto ou na embalagem do mesmo indica que este produto não pode ser eliminado juntamente com outros resíduos domésticos. Em vez disso, é da sua responsabilidade eliminar o equipamento entregando-o nos locais apropriados para a recolha de resíduos de equipamento eléctrico e electrónico para reciclagem. A recolha em separado e a reciclagem dos resíduos de equipamento eléctrico e electrónico no momento da eliminação ajudarão a conservar os recursos naturais e a assegurar que a reciclagem se faça de modo a proteger a saúde pública e o meio ambiente. Para mais informações sobre onde pode entregar os resíduos de equipamento eléctrico e electrónico para reciclagem, contactar as autoridades locais, os serviços de resíduos domésticos ou a loja onde comprou o produto.

Aviso para o Japão

この装置は、情報処理装置等電波障害自主規制協議会（VCCI）の基準に基づくクラスB情報技術装置です。この装置は、家庭環境で使用することを目的としていますが、この装置がラジオやテレビジョン受信機に近接して使用されると、受信障害を引き起こすことがあります。
取扱説明書に従って正しい取り扱いをして下さい。

Aviso referente ao Cabo de Alimentação no Japão

製品には、同梱された電源コードをお使い下さい。
同梱された電源コードは、他の製品では使用出来ません。

Declaração de Conteúdo de Material Japonês

Um requisito regulamentar japonês, estabelecido pela especificação JIS-C-0950, 2005, obriga os fabricantes a fornecer as Declarações do Conteúdo do Material em determinadas categorias de produtos electrónicos postos à venda após o dia 1 de Julho 2006. Para consultar a declaração de material JIS-C-0950 relativa a este produto visite www.hp.com/go/jisc0950.

2005年、日本における製品含有表示方法、JISC0950が公示されました。
製造事業者は、2006年7月1日以降に販売される電気・電子機器の特定
化学物質の含有に付きまして情報提供を義務付けられました。製品の部材
表示に付きましては、www.hp.com/go/jisc0950を参照してください。

Aviso para a Coreia

B급 기기 (가정용 정보통신기기)

이 기기는 가정용으로 전자파적합등록을 한 기기로서
주거지역에서는 물론 모든지역에서 사용할 수 있습니다.

Conformidade com o programa EPA ENERGY STAR®

Os produtos com o logótipo ENERGY STAR® na embalagem estão qualificados de acordo com as directivas ENERGY STAR® da Agência de protecção ambiental dos EUA, no que se refere a eficiência energética.

Os produtos portadores da etiqueta ENERGY STAR® foram concebidos para consumir menos energia, ajudam-no a poupar dinheiro nas contas de utilitários e contribuem para a preservação do ambiente.

ENERGY STAR® é uma marca registada do governo dos Estados Unidos.



Programa de Reciclagem da HP

A HP dispõe de programas de reciclagem de hardware da HP e de outros fabricantes em várias áreas geográficas. As condições e a disponibilidade destes programas variam de acordo com a área geográfica, consoante a legislação e as necessidades dos clientes. Para mais informações sobre o programa de reciclagem da HP, consulte o Web site da HP: <http://www.hp.com/recycle>

The Table of Toxic and Hazardous Substances/Elements and their Content

as required by China's
Management Methods for Controlling Pollution by Electronic Information Products

Part Name	Toxic and Hazardous Substances and Elements					
	Lead (Pb)	Mercury (Hg)	Cadmium (Cd)	Hexavalent Chromium (Cr(VI))	Polybrominated biphenyls (PBB)	Polybrominated diphenyl ethers (PBDE)
Liquid Crystal Display Panel	X	X	O	O	O	O
Chassis/Other	X	O	O	O	O	O

O: Indicates that this toxic or hazardous substance contained in all of the homogeneous materials for this part is below the limit requirement in SJ/T11363-2006.

X: Indicates that this toxic or hazardous substance contained in at least one of the homogeneous materials used for this part is above the limit requirement in SJ/T11363-2006.

All parts named in this table with an "X" are in compliance with the European Union's RoHS Legislation – "Directive 2002/95/EC of the European Parliament and of the Council of 27 January 2003 on the restriction of the use of certain hazardous substances in electrical and electronic equipment".

Note: The referenced Environmental Protection Use Period Marking was determined according to normal operating use conditions of the product such as temperature and humidity.

产品中有毒有害物质或元素的名称及含量
根据中国《电子信息产品污染控制管理办法》

部件名称	有毒有害物质或元素					
	铅 (Pb)	汞 (Hg)	镉 (Cd)	六价铬 (Cr(VI))	多溴联苯 (PBB)	多溴二苯醚 (PBDE)
液晶显示屏	X	X	O	O	O	O
机箱/其他	X	O	O	O	O	O

O: 表示该有毒有害物质在该部件所有均质材料中的含量均在SJ/T11363-2006 标准规定的限量要求以下。

X: 表示该有毒有害物质至少在该部件的某一均质材料中的含量超出SJ/T11363-2006 标准规定的限量要求。

表中标有 "X" 的所有部件都符合欧盟 RoHS 法规

"欧洲议会和欧盟理事会 2003 年 1 月 27 日关于电子电器设备中限制使用某些有害物质的 2002/95/EC 号指令"

注: 环保使用期限的参考标识取决于产品正常工作的温度和湿度等条件

Part number: 440143-135