



- Polyamid-Handbediengehäuse für MSR- und Automatisierungstechnik
- Ergonomische Gehäuseform
- Ausführung mit oder ohne Displayöffnung
- Vorbereitet zur Aufnahme von Folientastaturen/Silikonschaltmatten
- Optional EMV-Ausführung mit Innenbeschichtung und EMV-Dichtung

Lieferumfang

Zweischaliges Gehäuse mit Ober- und Unterschale, jeweils mit Befestigungsdomen, Befestigungs- und Gehäuseschrauben.
Bei Ausführung mit Displayöffnung inkl. Displayscheibe und Stanzdichtung

Technische Daten

Material:

Polyamid

Schutzart:

IP 65, EN 60529

Schlagfestigkeit:

> 7 Joule, DIN 50014

Oberflächenwiderstand:

10^{12} Ohm, DIN 53482

Brennverhalten:

V-2 / UL 94

Farbton:

RAL 7021, schwarzgrau

Temperaturbeständigkeit:

-40°C bis +60°C

Beluga 180/220

Programmübersicht

Gehäusetyp	Bestell-Nr.	Ausführung	Abmessungen B x L x H (mm)	Gewicht (kg)
Beluga 180 O	27.02 02 00	offen	106/75 x 187 x 50	0,16
Beluga 180 G	27.02 02 01	geschlossen	106/75 x 187 x 50	0,17
Beluga 220 O	27.02 04 00	offen	116/85 x 220 x 51	0,20
Beluga 220 G	27.02 04 01	geschlossen	116/85 x 220 x 51	0,21

Zubehör

Hakenset ohne Magnet	27.02 00 80
Hakenset mit Magnet	27.02 00 81
Folientastatur FT 180ge, 12 Tasten, gemeinsamer Leiter mit Einschub (B 180)	82.10 00 07
Folientastatur FT 180b, 15 Tasten, Matrix bedruckt (B 180)	82.10 00 03
Folientastatur FT 180e, 15 Tasten, Matrix mit Einschub (B 180)	82.10 00 04
Folientastatur FT 220b, 18 Tasten, Matrix bedruckt (B 220)	82.10 00 05
Folientastatur FT 220e, 18 Tasten, Matrix mit Einschub (B 220)	82.10 00 06
Nullkraftstecker (B 180)	82.20 00 08
Nullkraftstecker (B 220)	82.20 00 09
Displaybefestigungsset (B 180)	27.01 06 80
Displaybefestigungsset (B 220)	27.02 04 82
Kabeleinführung mit Knickschutz M 16 x 1,5	08.10 01 16
Kabeleinführung mit Knickschutz M 20 x 1,5	08.10 01 20
Handschlaufe	27.02 00 83
Ersatz-Schraubenset	27.02 00 82
Ersatz-Displayscheibenset (B 180)	27.01 06 88
Ersatz-Displayscheibenset (B 220)	27.02 04 83
Batteriefach B 180/220, ohne Kontakte	27.02 00 85
Halter für 4 Mignonzellen für Batteriefach	27.02 00 86
Halter für 9 V Block für Batteriefach	27.02 00 87
Wandbefestigung für Hakenset	27.02 00 84
Zustimmungsschalter 2-stufig, blau	83.50 00 01
Kratzfeste Displayscheibe	auf Anfrage
Taster und Schalter siehe Seite 53 - 58	auf Anfrage



Elektromechanische Komponenten

Auf Wunsch bieten wir Bestückung mit elektromechanischen Komponenten wie Not-Aus Schalter, Bestätigungstaster, Handrad, Stufenschalter, Display.

Mögliche Einbauten

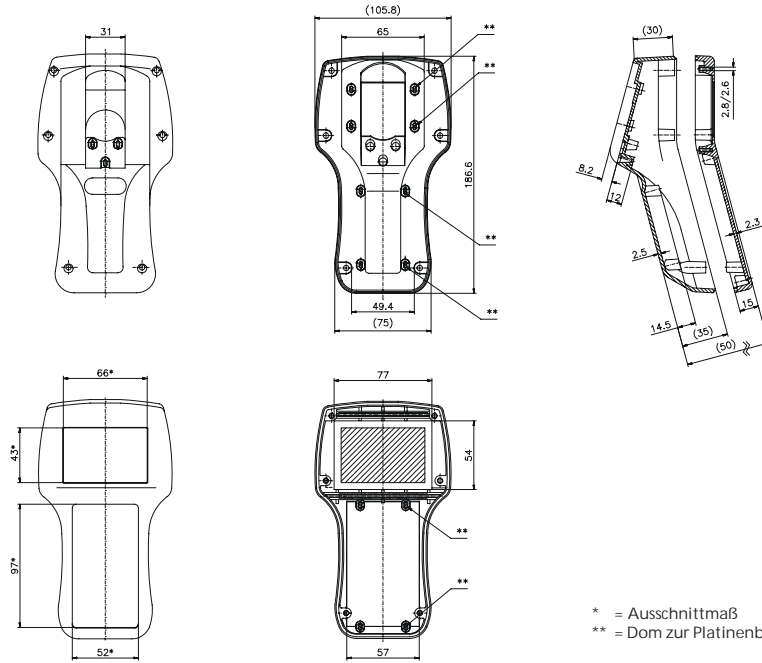
Einbauten	Typ B180 O	Typ B180 G	Typ B220 O	Typ B220 G
Display max. Sichtbereich 42 x 65 mm max. Einbaumaße 56,4 x 74 mm bzw. 54 x 80 mm	•			
Display max. Sichtbereich 49 x 78 mm max. Einbaumaße 71,5 x 84 mm bzw. 70,5 x 86 mm			•	
Not-Aus Schalter	•	•	•	•
Bestätigungstaster	•	•	•	•
Handrad	•		•	
Stufenschalter		•		•
Joystick	•		•	
Kabelabgang bis M 16	•	•	•	•
Kabelabgang bis M 20			•	•
1. Platine (Hauptplatine)	•	•	•	•
Weitere Platinen	•	•	•	•

Abmessungen



Typ	Ausführung	Bestell-Nr.
Beluga 180 O	offen	27.02 02 00
Beluga 180 G	geschlossen	27.02 02 01

(max. Platinenmaße der Displays ca. 74 x 56,4 mm bzw. 80 x 54 mm)

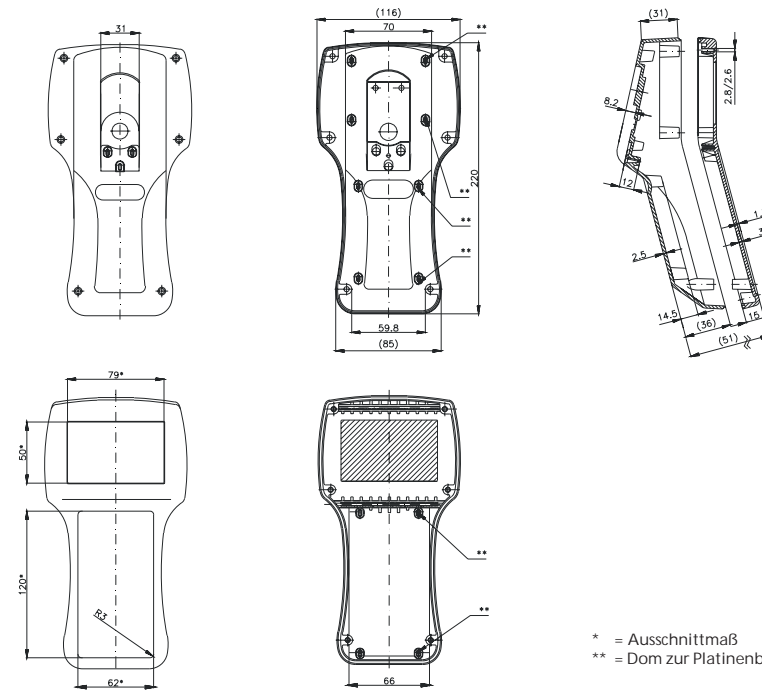


* = Ausschnittmaß
 ** = Dom zur Platinenbefestigung (Schraube 3 x 8)



Typ	Ausführung	Bestell-Nr.
Beluga 220 O	offen	27.02 04 00
Beluga 220 G	geschlossen	27.02 04 01

(max. Platinenmaße der Displays ca. 84 x 71,5 mm bzw. 86 x 70,5 mm)



* = Ausschnittmaß
 ** = Dom zur Platinenbefestigung (Schraube 3 x 8)

Beluga 180/220

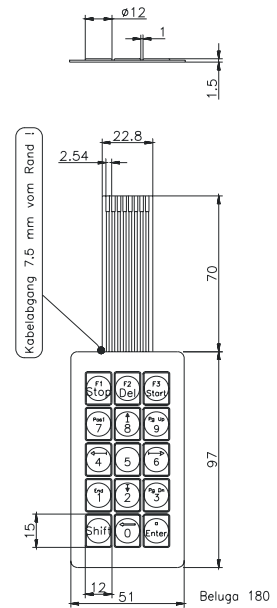
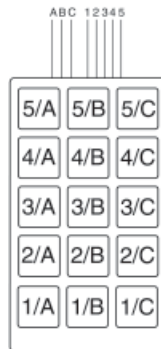
Zubehör



Folientastaturen für Beluga 180

Standardfolientastatur mit 15 Tasten, bedruckt oder unbedruckt. Einschub zur individuellen Beschriftung

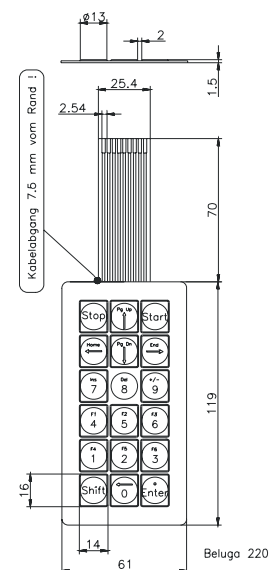
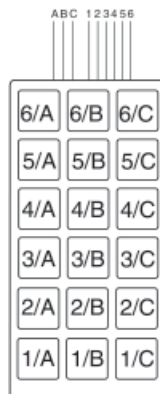
Typ	Ausführung	Bestell-Nr.
FT B180 - 15 b	Matrix bedruckt	82.10 00 03
FT B180 - 15 e	Matrix mit Einschub	82.10 00 04
	Nullkraftstecker	82.20 00 08



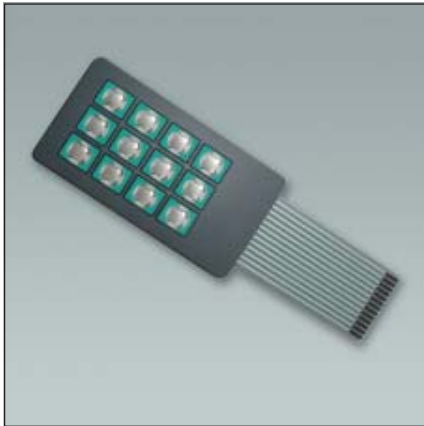
Folientastaturen für Beluga 220

Standardfolientastatur mit 18 Tasten, bedruckt oder unbedruckt. Einschub zur individuellen Beschriftung

Typ	Ausführung	Bestell-Nr.
FT B220 - 18 b	Matrix bedruckt	82.10 00 05
FT B220 - 18 e	Matrix mit Einschub	82.10 00 06
	Nullkraftstecker	82.20 00 09



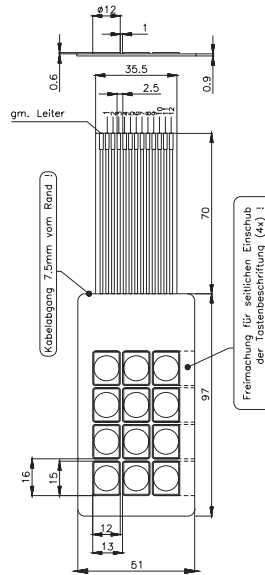
Zubehör



Folientastatur für Beluga 180

Standardfolientastatur mit 12 Tasten, unbedruckt. Einschub zur individuellen Beschriftung

Typ	Ausführung	Bestell-Nr.
FT B180 - 12 ge	gemeinsamer Leiter mit Einschub	82.10 00 07



Hakenset

bestehend aus Haken und Befestigungsschrauben

Ausführung	Bestell-Nr.
ohne Magnet	27.02 00 80
mit Magnet	27.02 00 81



Displaybefestigungsset

zur variablen Befestigung von Displays

für Typ	Bestell-Nr.
Beluga 180	27.01 06 80
Beluga 220	27.02 04 82



Batteriefach B 180/220

ohne Kontakte

Bestell-Nr. **27.02 00 85**

Haftkräfte bei Ausführung mit Magnet

Blechstärke	Kraft
2 mm	20 N
5 mm	30 N

Applikationen

