

Hidria

PREMIUM GLOW PLUGS

BEST DECISION FOR POLE POSITION.



SMART
INNOVATION

START
EXCELLENCE

1080 °C

11V

SPARE PARTS CATALOGUE DIESEL COLD START SYSTEM

HEAVY DUTY RANGE

INDEX



THEY TRUST US

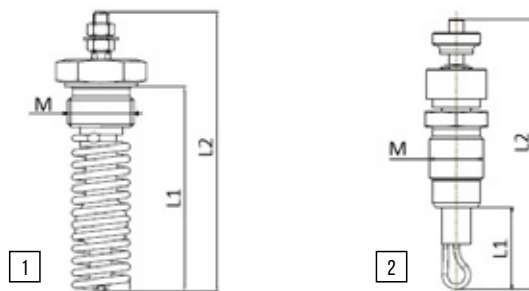
5 TECHNICAL SPECIFICATIONS

Special heater plug	5
Flame heater plug	6
Flame glow plug	7
Glow plug	8
Grid heater	10
Magnetic valves	12
Stop solenoids	13
Control units	14

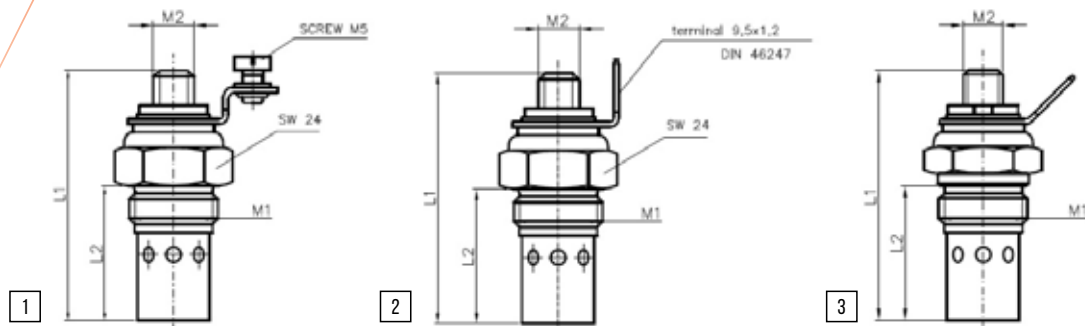
15 CROSS REFERENCE BY MANUFACTURERS

18 CROSS REFERENCE BY HIDRIA PART NUMBER

MERCEDES-BENZ STEYR VALTRA RENAULT VOLVO FORD
CATERPILLAR ZETOR MAN AGCO PERKINS VALMET CNH IVECO
LOMBARDINI DEUTZ IVECO JOHN DEERE MASSEY FERGUSON YANMAR
HATZ FIAT POCLAIN KAMAZ FENDT



SHORT CODE	REF.NO.	M	L 2	L 1	SW	U [V]	TYPE
HO 103	5013-720-103-520	M18 X 1,50	91,0	28	21	0,9	2
HO 209	5013-720-209-520	M22 X 1,50	103,0	65	27	12	1
HO 210	5013-720-210-520	UNF 7/8-14	89,0	65	27	11	1
HO 211	5013-720-211-520	M22 X 1,50	89,0	65	27	11	1
HO 219	5013-720-219-520	M14 X 1,25	65,5	41,5	21	24	1
HO 220	5013-720-220-520	M18X1,5	109,0	57,5	22	12	1
HO 221	5013-720-221-520	/	54,0	44	10	12	1
HO 230	5013-720-230-520	/	108,5	38,5	10	12	1
HO 231	5013-720-231-520	/	112,0	42	10	12	1
HO 232	5013-720-232-520	/	54,0	44	10	24	1
HO 233	5013-720-233-520	M22 X 1,50	74,0	52	26	12	1
HO 245	5013-720-245-520	M22 X 1,50	84,5	52	26	12	1

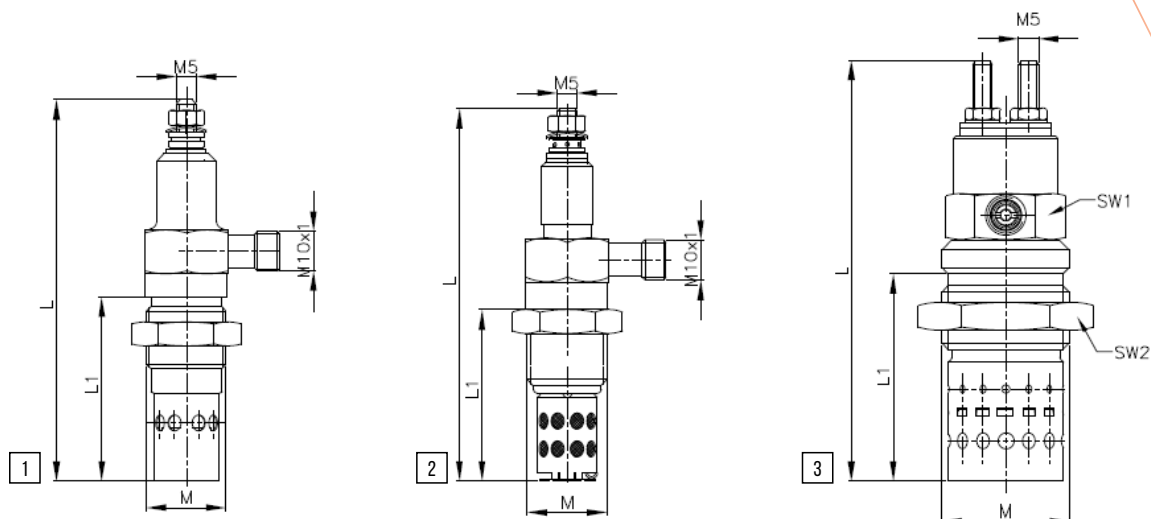


SHORT CODE	REF. NO.	M1	M2	L1	L2	CM ³ /MIN**	U [V]	I [A]	TYPE
HO 303	5013-720-303-520	1/2" BSP	3/8" 24 UNF	59	31,5	2-3,2	12	12,5	2
HO 306	5013-720-306-520	1/2" BSP	3/8" UNF	59	31,5	3,5-5	12	12,5	2
HO 307	5013-720-307-520	7/8" 14 UNF	3/8" 24 UNF	59	31,5	2-3,2	24	6,0	1
HO 309	5013-720-309-520	1/2" BSP	3/8" 24 UNF	59	31,5	11-15	24	8,0	2
HO 310	5013-720-310-520	1/2" BSP	3/8" 24 UNF	59	31,5	3,5-5	24	6,0	2
HO 311	5013-720-311-520	M 22X1,5	M 10X1	59	31,5	3,5-5	12	12,5	1
HO 316	5013-720-316-520	7/8" 14 UNF	3/8" 24 UNF	59	31,5	7-12	24	8,0	1
HO 321	5013-720-321-520	7/8" 14 UNF	3/8" 24 UNF	59	31,5	2-3,2	12	12,5	2
HO 323	5013-720-323-520 *	7/8" 14 UNF	3/8" 24 UNF	59	31,5	3,5-5	12	12,5	2
HO 324	5013-720-324-520 *	7/8" 14 UNF	3/8" 24 UNF	59	31,5	3,5-5	12	12,5	1
HO 326	5013-720-326-520 *	7/8" 14 UNF	3/8" 24 UNF	59	31,5	3,5-5	12	12,5	1
HO 327	5013-720-327-520 *	7/8" 14 UNF	3/8" 24 UNF	59	31,5	3,5-5	12	12,5	2
HO 338	5013-720-338-520	1/2" BSP	3/8" UNF	59	31,5	3,5-5	24	6,0	1
HO 339	5013-720-339-520	7/8" 14 UNF	3/8" 24 UNF	59	31,5	7-12	12	15,5	2
HO 343	5013-720-343-520 *	1/2" BSP	3/8" 24 UNF	59	31,5	3,5-5	12	12,5	2
HO 344	5013-720-344-520 *	7/8" 14 UNF	3/8" 24 UNF	59	31,5	2-3,2	12	12,5	1
HO 359	5013-720-359-520	1/2" BSP	3/8" 24 UNF	59	31,5	7-12	12	15,5	1
HO 426	5013-720-426-520*	M 22X1,5	3/8" 24 UNF	59	31,5	3,5-5	12	12,5	2
HO 430	5013-720-430-520	M 22X1,5	M 10X1	64,5	33,0	300 #	8	24,0	3

* FOR TURBO ENGINES

** FUEL FLOWRATE - GAS OIL AT 20°C, VISCOSITY 1,55°E, PRESSURE 2,5 kPa

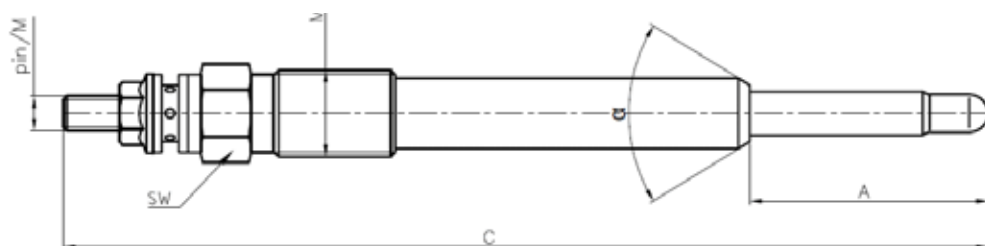
AIR FLOW cm³/min AT 20°C AND PRESSURE 150 kPa (ROTA VALUE)



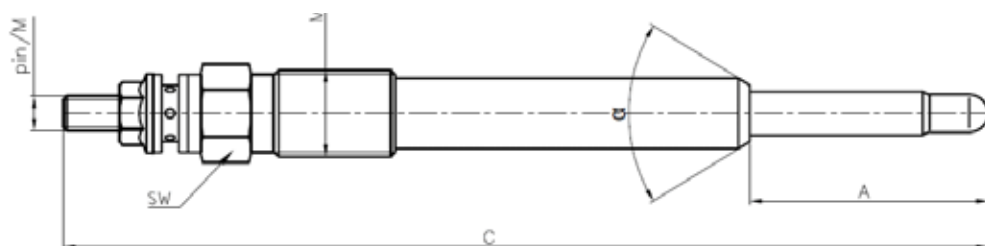
SHORT CODE	REF. NO.	M	L	L1	SW1/SW2	U [V]	TYPE	FUEL CM ³ /MIN	AIR# CM ³ /MIN
H0 502	5013-720-502-520	M20X1,5	93,5	41	21/24	19	2	9,6	280
H0 506	5013-720-506-520	M20X1,5	93,5	41	21/24	19	2	8,3	250
H0 513	5013-720-513-520	M20X1,5	93,5	41	21/24	9,5	2	7,3	220
H0 533	5013-720-533-520	M20X1,5	93,5	41,5	21/24	23	2	9,6	280
H0 537	5013-720-537-520	M20X1,5	93,5	41	21/24	11	2	9,6	280
H0 544	5013-720-544-520	M20X1,5	93,5	41,5	21/24	9,5	2	10,8	320
H0 545	5011-720-545-520	M20X1,5	93,5	41,5	21/24	19	2	10,8	320
H0 547	5013-720-547-520	M20X1,5	93,5	41,5	21/24	11	2	9,6	280
H0 548	5013-720-548-520	M20X1,5	93,5	41,5	21/24	11	2	10,8	320
H0 567	5013-720-567-520	M32X1,5	115	54	27/36	23	3	17,1	500
H0 568	5013-720-568-520	M32X1,5	102	54	27/36	19	3	23,7	700
H0 569	5013-720-569-520	M20X1,5	96	46	21/24	11	1	6	175
H0 586	5013-720-586-520	M20X1,5	100,5	46	21/24	24	1	8	240
H0 592	5013-720-592-520	M20X1,5	96	46	21/24	21	1	12,2	360
H0 593	5013-720-593-520	M20X1,5	96	46	21/24	21	1	17,1	500
H0 594	5011-720-594-520	M20X1,5	96	46	21/24	23	1	6	175
H0 597	5013-720-597-520	M32X1,5	105	54	27/36	21	3	13,2	390
H0 903	5013-720-903-520	M20X1,5	93,5	41,5	21/24	11	2	9,4	280

AIR FLOW at temperature 20°C and pressure 1,5 bar

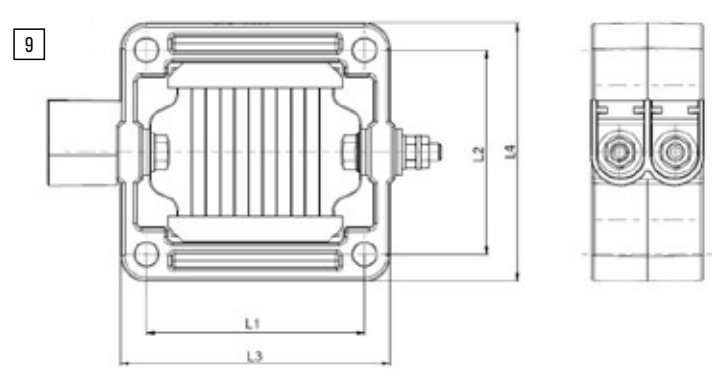
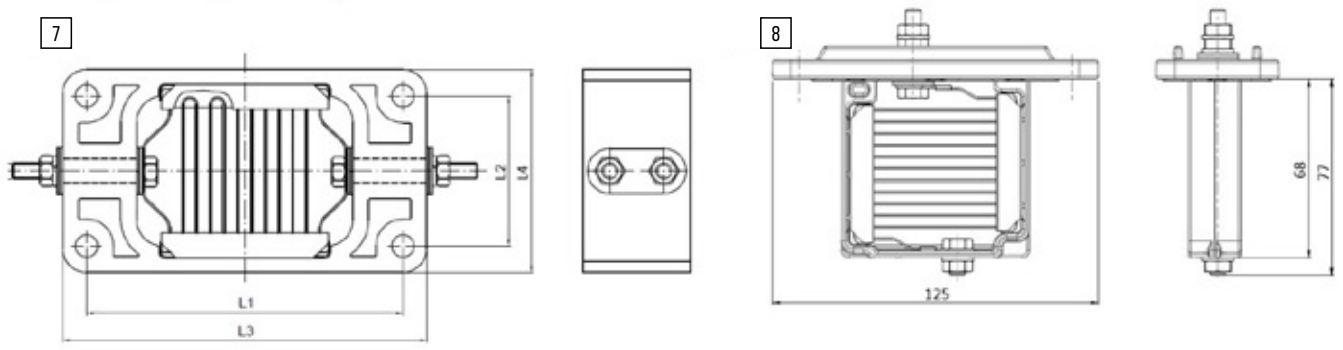
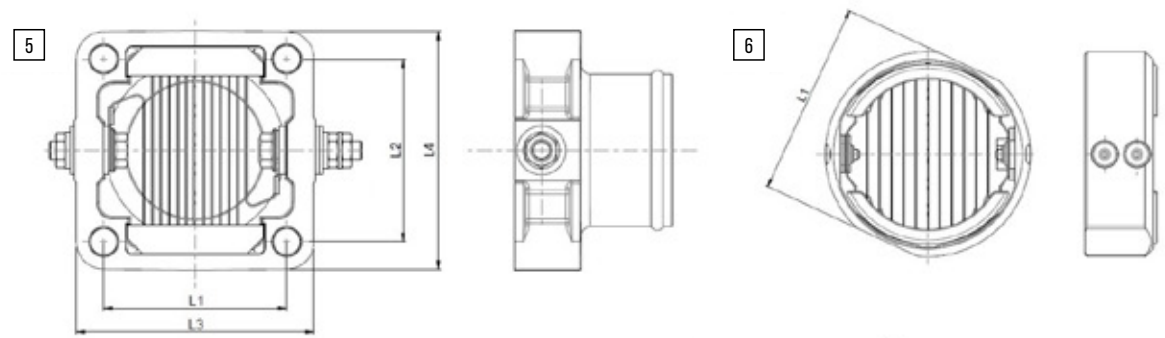
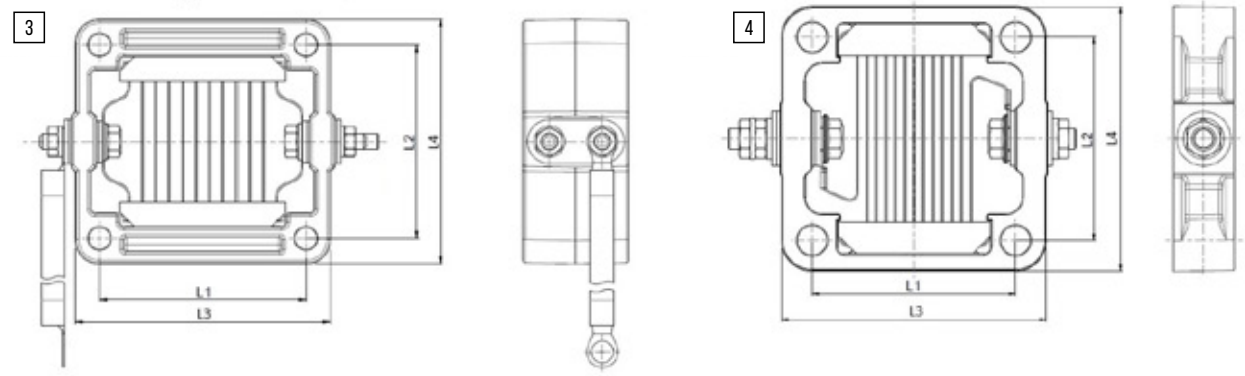
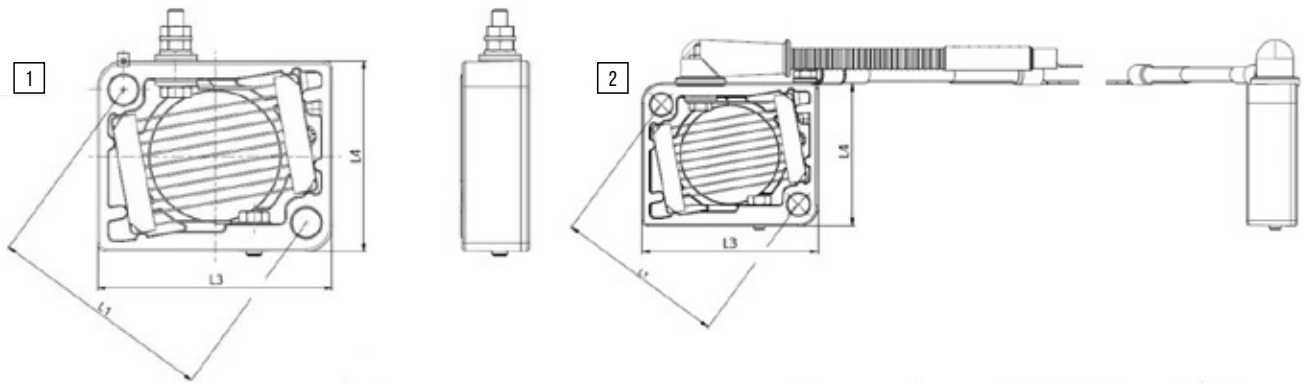
FUEL FLOW measured with test fluid DIN/ISO 4113 with pressure 1,5 bar and temperature 23°C



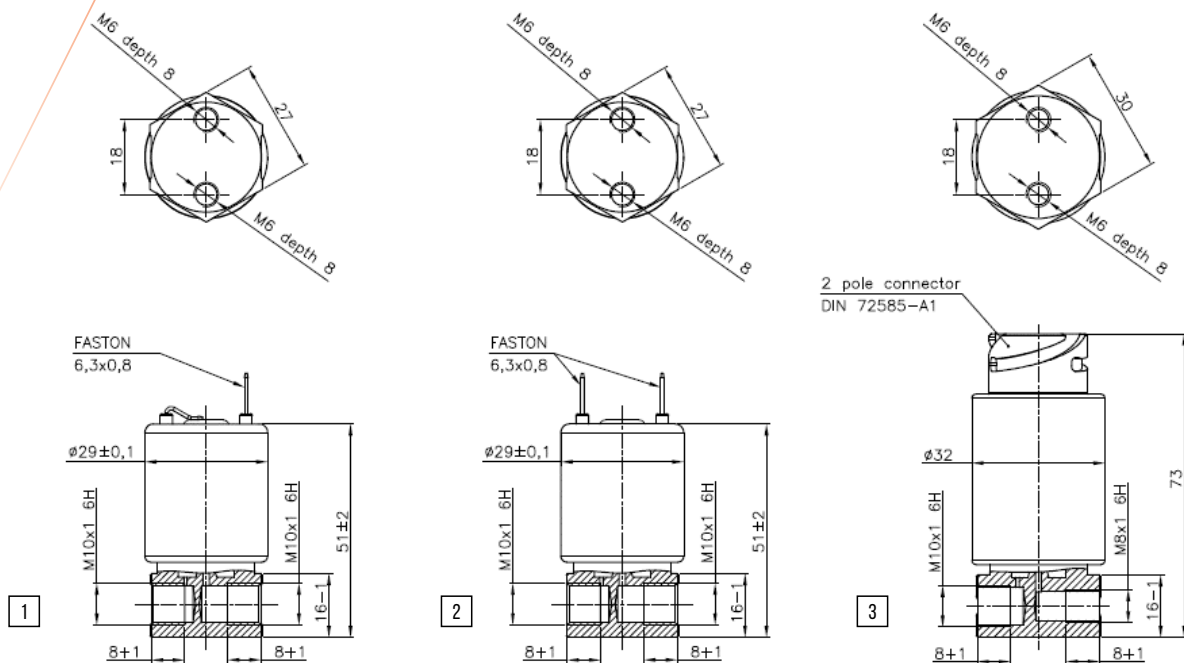
SHORT CODE	REF. NO.	C	A	M	SW	α	U [V]	PIN/M
HO 611	5013-720-611-520	92,5	37,5	M18X1,5	21	63	9,5	M5
HO 619	5013-720-619-520	86	15	5/8" 18UNF 2A	17	119	11	M5
HO 633	5013-720-633-520	87	14,5	5/8" 18UNF 2A	5/8"	119	11	M5
HO 638	5013-720-638-520	77	21	M18X1,5	21	63	9,5	M5
HO 639	5013-720-639-520	77	21	M18X1,5	21	63	18	M5
HO 711	5013-720-711-520	79,5	27	M10X1	3/8"	93	6	FASTON 8,2
HO 713	5013-720-713-520	77,5	29	M10X1	3/8"	93	6	FASTON 6,3
HO 714	5013-720-714-520	87,5	23	3/8" 24UNF	8	120	12	PIN
HO 715	5013-720-715-520	87,5	23	3/8" 24UNF	8	120	24	PIN
HO 716	5013-720-716-520	87,5	23	3/8" 24UNF	8	120	32	PIN
HO 717	5013-720-717-520	118,5	23	3/8" 24UNF 2A	3/8"	120	12	PIN
HO 718	5013-720-718-520	118,5	23	3/8" 24UNF 2A	3/8"	120	24	PIN
HO 719	5013-720-719-520	118,5	23	3/8" 24UNF 2A	3/8"	120	32	PIN
HO 721	5013-720-721-520	92,5	28	M18X1,5	21	63	9,5	M5
HO 722	5013-720-722-520	92,5	28	M18X1,5	21	63	18	M5
HO 724	5013-720-724-520	141,5	48,5	5/16" 24UNF 2A	8	60	24	PIN
H1 004	5013-721-004-520	68	24,5	M12X1,25	12	63	11	M5
H1 048	5013-721-048-520	71	24	M12X1,25	12	63	11	M5
H1 093	5013-721-093-520	62	20	M12X1,25	12	63	12	M5
H1 094	5013-721-094-520	62	20	M12X1,25	12	63	24	M5
H1 095	5013-721-095-520	120,5	24,3	M12X1,25	12	63	11	M5
H1 109	5013-721-109-520	79	21,5	M10X1,25	12	119	11	M4
H1 146	5013-721-146-520	72	24,5	M12X1,25	12	63	11	M5
H1 147	5013-721-147-520	120	24,5	M12X1,25	12	63	11	CABEL
H1 148	5013-721-148-520	120	24,5	M12X1,25	12	63	23	CABEL
H1 160	5013-721-160-520	69	30	1/8" -27NPTF	12	/	12	M5
H1 195	5013-721-195-520	129	31	M10X1	10	93	11	PIN
H1 299	5013-721-299-520	131,5	24	M10X1	10	63	11	M4
H1 300	5013-721-300-520	134,5	22	M10X1	10	123	12	M4
H1 301	5013-721-301-520	134,5	22	M10X1	10	123	24	M4
H1 344	5013-721-344-520	73	24,5	M12X1,25	12	63	11	M4
H1 381	5013-721-381-520	81	17,3	M10X1,25	12	119	23	M4
H1 389	5013-721-389-520	67	17,3	M10X1,25	12	119	11	M4
H1 399	5013-721-399-520	92	24	M8X1	8	93	11	M4
H1 404	5013-721-404-520	86,5	27,5	M12X1,25	12	63	23	PIN
H1 640	5013-721-640-520	84	22	M10X1,25	12	120	12	M4
H1 649	5013-721-649-520	113	21,7	M10X1,25	12	119	11	M4
H1 651	5013-721-651-520	120	24,5	M12X1,25	12	63	11	CABEL
H1 652	5013-721-652-520	120	24,5	M12X1,25	12	63	23	CABEL



SHORT CODE	REF. NO.	C	A	M	SW	α	U [V]	PIN/M
H1653	5013-721-653-520	75,5	25,3	M10X1,25	12	119	11	M4
H1655	5013-721-655-520	72	24,3	M12X1,25	12	63	12,5	M5
H1656	5013-721-656-520	72	24,5	M12X1,25	12	63	11	M5
H1672	5013-721-672-520	79	15,7	M10X1,25	12	120	12	M4
H1673	5013-721-673-520	82	25	M12X1,25	12	63	11	PIN
H1699	5013-721-699-520	72,5	25,4	M12X1,25	12	63	24	M5
H1704	5013-721-704-520	84	22,2	M10X1,25	12	120	12	M4
H1718	5013-721-718-520	74	27	M22X1,5	26	/	28	M5
H1719	5013-721-719-520	74	27	M22X1,5	26	/	12	M5
H1735	5013-721-735-520	91	24,1	M10X1	10	63	11	M4
H1740	5013-721-740-520	129,5	27	3/8" 24UNF 2A	3/8"	90	11	PIN
H1780	5013-721-780-520	137,5	22	M10X1	10	123	12	M4
H1781	5013-721-781-520	137,5	22	M10X1	10	123	24	M4
H1784	5013-721-784-520	69	19	M8X1	12	123	11	M4
H1786	5013-721-786-520	92	24,5	M10X1	10	63	11	PIN
H1787	5013-721-787-520	92	24,5	M10X1	10	63	23	PIN
H1808	5013-721-808-520	76	24,5	M10X1	10	63	11	M4
H1815	5013-721-815-520	152	40	M8X1	8	93	11	PIN
H1817	5013-721-817-520	70	17,25	M10X1,25	12	119	11	M4
H1866	5013-721-866-520	72	24,3	M12X1,25	12	63	12,5	M5
H1929	5013-721-929-520	121,5	29	M10X1	10	93	11	M4
H1957	5013-721-957-520	130	31	M10X1	10	63	11	M4
H1970	5013-721-970-520	130	31	M10X1	10	63	23	M4
H5 019	5013-725-019-520	69	19	M8X1	10	123	11	M4
H5 094	5013-725-094-520	125	19,5	M10X1,25	12	119	11	M4
H5 102	5013-725-102-520	71,5	24	M10X1,25	12	120	11	M4
H5 104	5013-725-104-520	69	16	M10X1,25	12	119	10,5	M4
H5 153	5013-725-153-520	97	24,5	M10X1	10	93	23	M4
H5 195	5013-725-195-520	113	21,5	M10X1,25	12	119	11	M4
H5 206	5013-725-206-520	146	28,5	M10X1	10	93	11	PIN
H5 256	5013-725-256-520	116	34,5	M12X1,25	12	63	11	M5
H5 257	5013-725-257-520	116	34,5	M12X1,25	12	63	23	M5

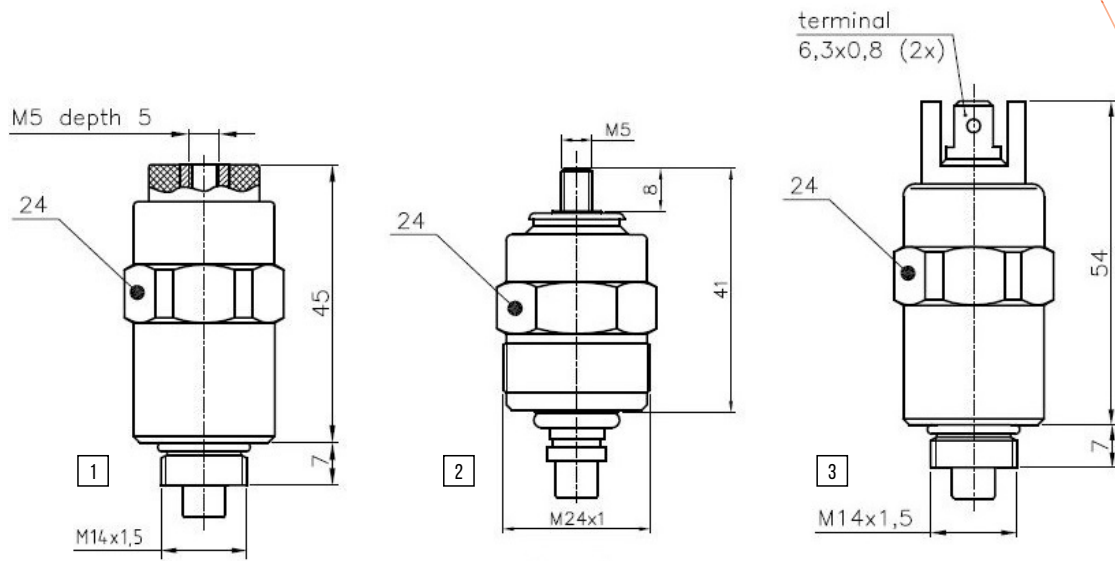


SHORT CODE	REF. NO.	P [W]	U [V]	L1	L2	L3	L4	TYPE
H22 602	5013-722-602-520	1200	12	86,6	/	90	73	2
H22 603	5013-722-603-520	2100	12	80	75	98	94	3
H22 604	5013-722-604-520	2100	12	120	57	138	77	7
H22 605	5013-722-605-520	2100	24	120	57	138	77	7
H22 606	5013-722-606-520	1370	24	86,6	/	90	73	2
H22 608	5013-722-608-520	2100	24	80	75	98	94	3
H22 615	5013-722-615-520	390	11	60	60	78	78	4
H22 617	5013-722-617-520	390	11	60	60	78	78	5
H22 620	5013-722-620-520	500	12	70	70	88	88	4
H22 622	5013-722-622-520	500	12	70	70	88	88	5
H22 623	5013-722-623-520	1200	22	70	70	88	88	5
H22 626	5013-722-626-520	1500	24	72	/	/	/	6
H22 627	5013-722-627-520	1500	12	72	/	/	/	6
H22 630	5013-722-630-520	800	12	105	30	125	47	8
H22 631	5013-722-631-520	800	12	86,6	/	90	73	1
H22 649	5013-722-649-520	390	11	60	60	78	78	5
H22 650	5013-722-650-520	390	11	60	60	78	78	4
H22 652	5013-722-652-520	924	11	82	82	104	104	4
H22 656	5013-722-656-520	2100	24	80	75	98	94	9
H22 658	5013-722-658-520	1200	12	86,6	/	90	73	1
H22 661	5013-722-661-520	550	12	60	60	78	78	5
H22 663	5013-722-663-520	1600	12	80	75	98	94	9
H22 664	5013-722-664-520	425	12	60	60	78	78	4
H22 687	5013-722-687-520	1500	24	72	/	/	/	6

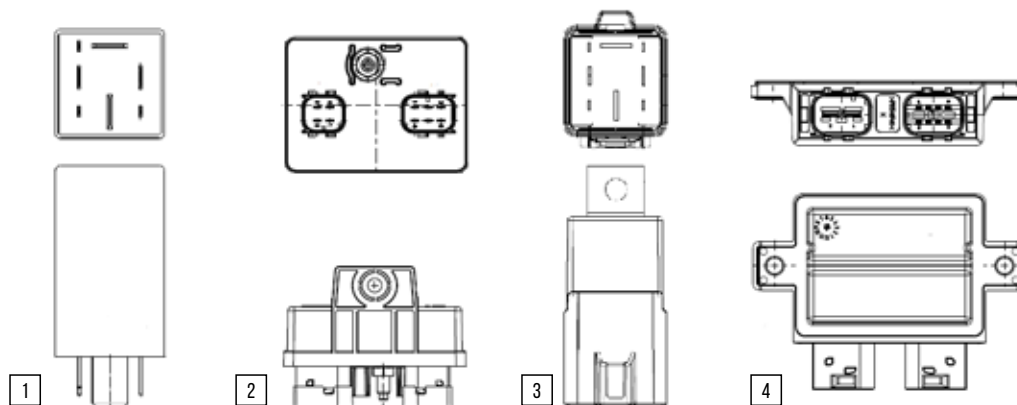


SHORT CODE	REF. NO.	U [V]	P [W]	L/H*	R [Ω]	U _{ON} [V]	U _{OFF} [V]	DUTY CYCLE (%)	TYPE
H8 106	5013-728-106-520	12	20	4	8	> 7,5V	< 3V	100%	1
H8 107	5013-728-107-520	12	48	4	3	> 7,5V	< 3V	25%	1
H8 206	5013-728-206-520	24	20	4	32	> 14V	< 7V	100%	1
H8 208	5013-728-208-520	24	45	7	13	> 12V	< 7V	25%	1
H8 304	5013-728-304-520	12	20	4	8	> 7,5V	< 3V	100%	2
H8 404	5013-728-404-520	24	20	4	32	> 14V	< 7V	100%	2
H8 410	5013-728-410-520	24	20	4	32	> 14V	< 7V	100%	3

* T= 20°C; p= 5kPa



SHORT CODE	REF.NO.	U [V]	P [W]	R [Ω]	U _{ON} [V]	U _{OFF} [V]	DUTY CYCLE (%)	TYPE
H8 121	5013-728-121-520	12	16	9,2	>6 V	<4 V	100%	1
H8 125	5013-728-125-520	12	20	7,6	>6 V	<4 V	100%	2
H8 220	5013-728-220-520	24	19	30	>12 V	<7.5 V	100%	2
H8 224	5013-728-224-520	24	16	35	>12 V	<7.5 V	100%	1
H8 305	5013-728-305-520	12	16	9,2	>6 V	<4 V	100%	3
H8 407	5013-728-407-520	24	16	35	>12 V	<7.5 V	100%	3



SHORT CODE	REF. NO.	U [V]	PREHEATING TIME*	POSTHEATING TIME*	PICTURE
H60 141	5013-760-141-520	12	15	5	1
H60 143	5013-760-143-520	12	15	60	1
H60 114	5013-760-144-520	12	20	74	2
H60 150	5013-760-150-520	12/24	20	74	2
H60 157	5013-760-157-520	12	38	125	3
H60 160	5013-760-160-520	24	8	125	3
H60 161	5013-760-161-520	12/24	**	**	4
H60 166	5013-760-166-520	12	0	0	3
H60 172	5013-760-172-520	24	**	**	2
H60 174	5013-760-174-520	12	0	0	3
H60 179	5013-760-179-520	12	0	0	3

* ambient temperature = 0 °C

** Preheating and potheating time is defined over lin ECU cominucation

AGCO	HIDRIA	BERU	HIDRIA	CUMMINS	HIDRIA
83666607	H22 658	GV 108	HO 611	4941310	H22 627
836664463	H22 605	GV 179	HO 638	DAF	HIDRIA
836666073	H22 658	GV 181	HO 639	105977	HO 502
3583543M2	HO 323	GV 197	HO 721	105977	H1 004
893501M91	HO 324	GV 603	H1 004	117501	HO 209
V836664129	HO 307	GV 819	H1 195	611065	HO 209
V836666815	H8 304	GV 823	HO 713	1353958	H1 656
V836674519	H22 602	GV 835	HO 711	0192618	H1 656
V836674525	H22 606	BOSCH	HIDRIA	DELPHI	HIDRIA
V836864398	H22 604	0 250 200 021	HO 721	1854050	HO 326
V837067295	H22 603	0 250 200 055	HO 611	1854080	HO 321
V837067296	H22 608	0 250 201 001	H1 004	1854106	HO 339
BASAK TRAKTOR	HIDRIA	0 250 201 932	H1 004	1854040	HO 303
5340500011001200	HO 343	0 250 202 002	H1 808	1854060	HO 316
BERU	HIDRIA	0 250 202 254	HO 713	1854105	HO 310
0 100 221 107	H1 004	0 257 201 001	HO 502	7180-049A	H8 224
0 100 221 155	H1 004	0 257 204 003	HO 537	7180-049D	H8 407
0 100 226 451	H1 004	0 257 205 003	HO 592	7185-900T	H8 305
0 101 234 529	HO 597	0 257 210 003	HO 568	7240-224	H8 220
603 MJ	H1 004	F 002 650 048	H1 815	7240-6	H8 220
GD382	HO 103	CASE (IH)	HIDRIA	DEUTZ	HIDRIA
GD348	HO 103	4176086	HO 303	01169117	HO 611
GF 006	HO 569	4232051	HO 303	01171686	HO 638
GF 007	HO 592	5155859	HO 303	01171687 EZ	HO 639
GF 111	HO 506	5161845	HO 303	01179366 ED	H8 106
GF 167	HO 545	5161845	HO 343	01179746	HO 502
GF 169	HO 544	710348R91	HO 103	0118 0899	H1 652
GF 154	HO 326	A77616	HO 344	01180400	H1 673
GF 529	HO 597	CATERPILLAR	HIDRIA	01180430	HO 547
GF 630	HO 502	1P 7324	HO 718	01180432	HO 545
GF 667	HO 568	254-6825	HO 219	01180433	HO 544
GF 683	HO 544	3H-2033	HO 724	01180898	H1 651
GF 699	HO 506	3S 9624	HO 718	01181148	HO 548
GF 817	HO 567	3T-8705	HO 714	01182095	HO 721
GF 859	HO 430	3T-8706	HO 715	01182096	HO 722
GF 974	HO 537	3T-8707	HO 716	01182241	HO 567
GF 976	HO 594	3T-9561	HO 717	01182264	H1 651
GF 977	HO 592	3T-9562	HO 718	01182265	H1 652
GF 980	HO 593	3T-9563	HO 719	01183247	H1 147
GF 984	HO 903	4S 7824	HO 718	1183248	H1 148
GH 010	HO 209	7R-6111	H1 740	04126512	H1 957
GH 400	HO 209	8T-8013	HO 220	04126524	H1 970
GH 760	HO 211	9H 4577	HO 718	04134212	H1 672
GN 001	H1 651	CITROËN	HIDRIA	04134224	H1 404
GN 002	H1 652	5690 K4	H1 815	04219374	H60 157
GN 012	H1 808	5960 72	H1 808	04219375	H60 160
GN 037	H1 815	5960 A3	H1 815	117 8543	HO 568
GN 040	H5 094	5960 A4	H1 815	01179367	H8 206
GN 071	HO 718	5960 K5	H1 808	FENDT	HIDRIA
GN 080	H5 104	5962 5A	H1 808	F119200180010	H1 651
GN 081	H5 102	CUMMINS	HIDRIA	F312200710320	H8 125
GN 082	H5 019	3090357	H8 220	X 830 030 126	HO 544
GN 954	H1 656	3903576	H8 220	FIAT	HIDRIA
GN 960	H1 673	3905125	H8 224	4724601	HO 306
GV 107	HO 611	4941309	H22 656	4832279	HO 513

FIAT	HIDRIA
5141702	HO 306
5415813	HO 611
5951881	H1 004
8122193	HO 513
71735462	H1 808
88900066	HO 721
99450396	HO 537
99473620	HO 903
500303569	HO 513
500303569	H1 808
500314583	HO 569
500316493	H1 808
500351992	H1 815
FORD	HIDRIA
1668398	HO 430
6590445	HO 430
6 748 697	HO 430
844 FF 9N424 AA	HO 430
92 VB 9424 AA	HO 430
92 VB 9N424 BA	HO 430
95 VB 9N424 AA	HO 430
986T9N424AA	HO 594
EZD 11	H1 004
F4TZ 12A342A	H1 195
HANOMAG	HIDRIA
151 120 106	HO 611
151 126 501	HO 721
HATZ	HIDRIA
01783100 114 3	HO 221
1697403	HO 231
1716201	HO 230
1818600	HO 232
50403700	HO 245
503973020984	HO 233
50616800	H1 389
50616900	H1 381
50646000	H22 664
50648601	H5 153
50658100	H60 172
IMR	HIDRIA
TRACTORS R60, 60 SUPER, 65, 120	HO 311
IMT	HIDRIA
TRACTORS 5100, 5130	HO 311
TRACTORS 539, 542, 560, 577, 590	HO 311
ISEKI	HIDRIA
6281-410-026-1	H1 109
6281-410-027-0	H5 195
IVECO	HIDRIA
4724603	HO 309
4724604	HO 310
4776085	HO 513
4832279	HO 513
4849601	HO 903
27600323	H1 815
71735462	H1 808

IVECO	HIDRIA
99411031	HO 592
99450393	HO 592
99450396	HO 537
500303569	HO 513
500314583	HO 569
500314583	HO 569
500316493	H1 808
500351992	H1 815
5802219038	H1 815
JCB	HIDRIA
17/105201	H8 305
320/C9507	H5 206
JOHN DEERE	HIDRIA
AR63105	HO 339
DD14698	H1 160
RE 29 658	HO 210
RE502079	HO 210
RE530654	H22 630
RE534255	H22 631
YAMZ	HIDRIA
5340.3770015-10	H22 656
5343.3770015-10	H22 663
KAMAZ	HIDRIA
5011-720-208	H8 208
5011-720-533	HO 533
5011-728-410	H8 410
KHD	HIDRIA
0 117 9016	HO 211
0 117 9570	HO 567
116 1134	HO 544
116 1135	HO 545
116 1637	HO 502
116 3694	HO 211
117 0058	HO 721
117 4599	HO 502
117 5818	HO 211
1301086	HO 721
812 2193	HO 544
B 24 VH 7632	HO 545
C 24V H7632	HO 502
D 11 H 7631	HO 211
S 95 H7631	HO 721
S 95 L7631	HO 721
KUBOTA	HIDRIA
15221-6551-0	H5 104
15221-6551-2	H5 104
15221-6551-3	H5 104
16098-0417-1	H5 094
16241-6551-1	H5 102
16241-6551-2	H5 102
16851-6551-0	H5 019
16851-6551-2	H5 019
16911-6551-0	H5 094
16911-6551-2	H5 094

LAMBORGHINI	HIDRIA
276590130	HO 544
LANDINI	HIDRIA
2666103	HO 326
893501M1	HO 326
893501M91	HO 326
LIEBHERR	HIDRIA
600 00 82	HO 502
600 00 97	HO 545
LOMBARDINI	HIDRIA
2.100.055	H1 719
2.100.056	H1 718
2.100.074	H1 699
2.193.204	H60 143
21000940	H1 735
21.000.980	H1 655
21001090	H1 866
21001110	H1 146
21001180	H1 344
21001240	H1 399
21001250	H22 661
21931340	H60 141
21934440	H60 166
21936660	H60 174
21938000	H60 179
147R.018	H1 093
147R.025	H1 094
2100.117.8	H1 299
MAN	HIDRIA
000 159 25 01	HO 103
000 159 60 01	HO 103
000 159 61 01	HO 103
000 159 81 01	H1 004
000 159 83 01	H1 004
07W.145781.A	H22 687
51 26030 015	HO 506
51 26030 019	HO 506
51 26803 0005	HO 506
51 26803 0008	HO 506
51 26803 0010	HO 568
51 26803 0011	HO 568
51 26803 0015	HO 506
51 26803 0019	HO 506
51 26803 0020	HO 209
51 26803 0021	HO 506
51 26803 0022	HO 506
51 26803 0023	HO 568
51 26803 0028	HO 597
51 26803 0033	HO 597
51 26803 0034	HO 537
51 26803 0042	HO 597
51 26803 0044	HO 209
51.25902-0081	H8 410
51.25902-0138	H60 161
51.26803-0055	HO 586
81 259020214	H8 220

LOMBARDINI	HIDRIA	PERKINS	HIDRIA	SAVIEM	HIDRIA
81259026065	H8 220	4622235	H1 301	79 32 563 970	HO 611
81259230001	HO 502	4622238	H1 781	85 49 971 00	HO 611
8126803 0005	HO 506	26420472	H8 305	SCANIA	HIDRIA
8126803 0008	HO 506	28730179	H8 305	389847	HO 506
90 80112 4161	HO 506	185206450	H8 139	1378542	HO 592
MASSEY FERGUSON	HIDRIA	185366190	H1 704	SDF	HIDRIA
1021910M91	HO 359	185366250	H1 784	276591030	HO 569
4226560M1	H1 300	135318140A	H1 640	276591370	HO 569
4227143M1	H1 300	2666A005	H1 649	SNVI	HIDRIA
893501M1	HO 326	2666A011	H1 048	00 01 117 280	HO 502
893501M91	HO 326	2666A012	H1 653	STEYR	HIDRIA
MITSUBISHI	HIDRIA	2666A013	H1 653	161 50 00 900761	HO 592
SPE00010	H8 305	2666A015	HO 426	162000090701	HO 344
MTZ BELARUS	HIDRIA	2666A016	H1 780	2177492/5	H1 786
5011-720-083	H5 256	2666A017	H1 781	2177492/6	H1 787
5011-720-720	H5 257	2666A018	HO 338	2201215-0	H22 608
5011-760-144	H60 144	2666A023	H1 300	31100090023	HO 211
5011-760-150	H60 150	2666A024	H1 301	5161845	HO 303
MWM	HIDRIA	2666A108	HO 327	815 00 09 0051	HO 502
6 0579 414 0008	HO 545	T409126	H1 301	UTB	HIDRIA
NAVISTAR	HIDRIA	T419166	H1 780	40 37 017	HO 303
1804211C2	HO 711	T420141	H1 781	TS11 00 00	HO 303
1807917C2	HO 713	T420142	H1 301	VOLVO	HIDRIA
1819649C1	HO 713	PEUGEOT	HIDRIA	870846	HO 611
1820697C2	H1 195	5690 K4	H1 815	PG2666103	HO 326
NEW HOLLAND	HIDRIA	5960 71	H1 808	YANMAR	HIDRIA
87800843	HO 327	5960 A3	H1 815	119005-77051	H22 620
C5NE9A436A	HO 327	5960 A4	H1 815	119125-77800	H1 817
NGK	HIDRIA	5962 4Z	H1 808	121043-77910	HO 326
Y-171	HO 718	POCLAIN	HIDRIA	123900-77501	H22 652
Y-810	HO 611	0 004 15 06	HO 545	124460-77910	HO 326
YE01	H5 019	RENAULT	HIDRIA	129033-77501	H22 649
PERKINS	HIDRIA	0026 325 033	HO 209	129100-77501	H22 615
2666103	HO 326	50 00 270 881	HO 506	129120-77502	H22 617
2666104	HO 316	50 00 274 232	HO 568	129400-77502	H22 650
2666108	HO 327	50 00 590 058	HO 506	129915-77051	H22 622
2666408	HO 633	50 01 848 095	H1 808	129953-77051	H22 623
2666409	HO 619	54 30 020 438	H8 305	ZETOR	HIDRIA
2666805	HO 359	79 32 563 970	HO 611	11 721 687/A	H1 095
3619874	H1 300	SAME	HIDRIA	5011-721-929	H1 929
3619875	H1 301	2.7659.013.0	HO 544		
4523112	H1 300	2.7659.137.0	HO 544		
4533510	H1 780	5161845	HO 303		

HIDRIA CODE	MANUFACTURER	OE NUMBER
HO 103	BERU	GD 348
	BERU	GD 382
	CASE (IH)	710348R91
	MAN	000 159 25 01
	MAN	000 159 60 01
	MAN	000 159 61 01
HO 209	BERU	GH 010
	BERU	GH 400
	DAF	117501
	DAF	611065
	MAN	5126803 0020
	MAN	5126803 0044
	RENAULT	0026 325 033
HO 210	JOHN DEERE	RE29658
	JOHN DEERE	RE502079
HO 211	BERU	GH 760
	KHD	0 117 9016
	KHD	116 3694
	KHD	117 5818
	KHD	D 11 H 7631
	STEYR	31100090023
HO 219	CATERPILLAR	254-6825
HO 220	CATERPILLAR	8T-8013
HO 221	HATZ	01783100 114 3
HO 230	HATZ	1716201
HO 231	HATZ	1697403
HO 232	HATZ	1818600
HO 233	HATZ	503973020984
HO 245	HATZ	50403700
HO 303	CASE (IH)	4176086
	CASE (IH)	4232051
	CASE (IH)	5155859
	CASE (IH)	5161845
	DELPHI	1854040
	SAME	5161845
	STEYR	5161845
	UTB	40 37 017
	UTB	TS1100 00
	HO 306	FIAT
FIAT		5141702
HO 307	AGCO	V836664129
HO 309	IVECO	4724603
HO 310	DELPHI	1854105
	IVECO	4724604
HO 311	IMT	TRACTORS 5100, 5130
	IMT	TRACTORS 539, 542, 560, 577, 590
	IMR	TRACTORS R60, 60 SUPER, 65, 120
HO 316	DELPHI	1854060
	PERKINS	2666104
HO 321	DELPHI	1854080

HIDRIA CODE	MANUFACTURER	OE NUMBER
HO 323	AGCO	3583543M2
HO 324	AGCO	893501M91
HO 326	BERU	GF 154
	DELPHI	1854050
	LANDINI	2666103
	LANDINI	893501M1
	LANDINI	893501M91
	MASSEY FERGUSON	893501M1
	MASSEY FERGUSON	893501M91
	PERKINS	2666103
	VOLVO	PG2666103
	YANMAR	121043-77910
HO 327	YANMAR	124460-77910
	NEW HOLLAND	87800843
HO 338	NEW HOLLAND	C5NE9A436A
	PERKINS	2666108
	PERKINS	2666A108
HO 339	PERKINS	2666A018
HO 339	DELPHI	1854106
	JOHN DEERE	AR63105
HO 343	BASAK TRAKTOR (OYTAS)	5340500011001200
	CASE (IH)	5161845
HO 344	CASE (IH)	A77616
	STEYR	162000090701
HO 359	MASSEY FERGUSON	1021910M91
HO 426	PERKINS	2666805
	PERKINS	2666A015
	BERU	GF 859
	FORD	1668398
	FORD	6 748 697
	FORD	6590445
	FORD	844 FF 9N424 AA
	FORD	92 VB 9424 AA
	FORD	92 VB 9N424 BA
	FORD	95 VB 9N424 AA
HO 502	BERU	GF 630
	BOSCH	0 257 201001
	DAF	105977
	DEUTZ	01179746
	KHD	116 1637
	KHD	117 4599
	KHD	C 24V H7632
	LIEBHERR	600 00 82
	MAN	81259230001
	SNVI	00 01 117 280
HO 506	STEYR	815 00 09 0051
	BERU	GF 111
	BERU	GF 699
	MAN	5126030 015
	MAN	5126030 019

CROSS REFERENCES BY HIDRIA PART NUMBER

HIDRIA CODE	MANUFACTURER	OE NUMBER	HIDRIA CODE	MANUFACTURER	OE NUMBER
	MAN	5126803 0005	H0 568	MAN	51 26803 0023
	MAN	5126803 0008		RENAULT	50 00 274 232
	MAN	5126803 0015	H0 569	BERU	GF 006
	MAN	5126803 0019		FIAT	500314583
	MAN	5126803 0021		IVECO	500314583
	MAN	5126803 0022		SDF	276591370
	MAN	8126803 0005		SDF	276591030
	MAN	8126803 0008	H0 586	MAN	51.26803-0055
	MAN	90 80112 4161	H0 592	BERU	GF 007
	RENAULT	50 00 270 881		BERU	GF 977
	RENAULT	50 00 590 058		BOSCH	0 257 205 003
	SCANIA	389847		IVECO	99450393
H0 513	FIAT	4832279		IVECO	99411031
	FIAT	500303569		SCANIA	1378542
	FIAT	8122193		STEYR	16150 00 900761
	IVECO	4776085	H0 593	BERU	GF 980
	IVECO	4832279	H0 594	BERU	GF 976
	IVECO	500303569		FORD	986T9N424AA
H0 533	KAMAZ	5011-720-533	H0 597	BERU	GF 529
H0 537	BERU	GF 974		BERU	0 101 234 529
	BOSCH	0 257 204 003		MAN	51 26803 0028
	FIAT	99450396		MAN	51 26803 0033
	IVECO	99450396		MAN	51 26803 0042
	MAN	51 26803 0034	H0 611	BERU	GV 107
H0 544	BERU	GF 169		BERU	GV 108
	BERU	GF 683		BOSCH	0 250 200 055
	DEUTZ	01180433		DEUTZ	0116 9117
	FENDT	X 830 030 126		FIAT	5415813
	KHD	116 1134		HANOMAG	151 120 106
	KHD	812 2193		HANOMAG	135 906 129
	LAMBORGHINI	276590130		NGK	Y-810
	SAME	2.7659.013.0		RENAULT	79 32 563 970
	SAME	2.7659.137.0		SAVIEM	79 32 563 970
H0 545	BERU	GF 167		SAVIEM	85 49 971 00
	DEUTZ	01180432	H0 619	PERKINS	2666409
	KHD	116 1135	H0 633	PERKINS	2666408
	KHD	B 24 VH 7632	H0 638	BERU	GV 179
	LIEBHERR	600 00 97		DEUTZ	01171686
	MWM	6 0579 414 0008	H0 639	BERU	GV 181
	POCLAIN	0 004 15 06		DEUTZ	1171687
H0 547	DEUTZ	01180432	H0 711	BERU	GV835
H0 548	DEUTZ	01181148		NAVISTAR	1804211C2
H0 567	BERU	GF 817	H0 713	BERU	GV 823
	DEUTZ	1182241		BOSCH	0 250 202 254
	KHD	0117 9570		NAVISTAR	1807917C2
H0 568	BERU	GF 667		NAVISTAR	1819649C1
	BOSCH	0 257 210 003	H0 714	CATERPILLAR	3T-8705
	DEUTZ	117 8543	H0 715	CATERPILLAR	3T-8706
	MAN	51 26803 0010	H0 716	CATERPILLAR	3T-8707
	MAN	51 26803 0011	H0 717	CATERPILLAR	3T-9561

HIDRIA CODE	MANUFACTURER	OE NUMBER
HO 718	BERU	GN 071
	CATERPILLAR	1P 7324
	CATERPILLAR	3S 9624
	CATERPILLAR	4S 7824
	CATERPILLAR	9H 4577
	CATERPILLAR	3T-9562
	NGK	Y-171
HO 719	CATERPILLAR	3T-9563
HO 721	BERU	GV 197
	BOSCH	0 250 200 021
	DEUTZ	01182095
	FIAT	88900066
	HANOMAG	151 126 501
	KHD	1301086
	KHD	117 0058
	KHD	S 95 H7631
	KHD	S 95 L7631
HO 722	DEUTZ	01182096
HO 724	CATERPILLAR	3H-2033
HO 903	BERU	GF984
	FIAT	99473620
	IVECO	4849601
H1 004	BERU	0 100 221 107
	BERU	0 100 221 155
	BERU	0 100 226 451
	BERU	603 MJ
	BERU	GV 603
	BOSCH	0 250 201 001
	BOSCH	0 250 201 932
	DAF	105977
	FIAT	5951881
	FORD	EZD 11
	MAN	000 159 8101
	MAN	000 159 83 01
	H1 048	PERKINS
H1 093	LOMBARDINI	147R.018
H1 094	LOMBARDINI	147R.025
H1 095	ZETOR	11721687/A
H1 109	ISEKI	6281-410-026-1
H1 146	LOMBARDINI	21001110
H1 147	DEUTZ	1183247
H1 148	DEUTZ	1183248
H1 160	JOHN DEERE	DD14698
H1 195	BERU	GV 819
	FORD	F4TZ 12A342A
	NAVISTAR	1820697C2
H1 299	LOMBARDINI	2100.117.8
H1 300	MASSEY FERGUSON	4226560M1
	MASSEY FERGUSON	4227143M1
	PERKINS	2666A023

HIDRIA CODE	MANUFACTURER	OE NUMBER
H1 300	PERKINS	3619874
	PERKINS	4523112
H1 301	PERKINS	2666A024
	PERKINS	3619875
	PERKINS	4622235
	PERKINS	T409126
	PERKINS	T420142
H1 344	LOMBARDINI	21001180
H1 381	HATZ	50616900
H1 389	HATZ	50616800
H1 399	LOMBARDINI	21001240
H1 404	DEUTZ	4134224
H1 640	PERKINS	135318140A
H1 649	PERKINS	2666A005
	BERU	GN001
	DEUTZ	01180898
	DEUTZ	01182264
H1 651	FENDT	F119200180010
	BERU	GN002
	DEUTZ	01180899
H1 652	DEUTZ	01182265
	PERKINS	2666A012
H1 653	PERKINS	2666A013
	LOMBARDINI	21000980
H1 655	BERU	GN954
	DAF	0192618
	DAF	1353958
H1 672	DEUTZ	04134212
H1 673	BERU	GN 960
	DEUTZ	01180400
H1 699	LOMBARDINI	2100074
H1 704	PERKINS	185366190
H1 718	LOMBARDINI	2.100.056
H1 719	LOMBARDINI	2.100.055
H1 735	LOMBARDINI	21000940
H1 740	CATERPILLAR	7R-6111
	PERKINS	2666A016
	PERKINS	4533510
H1 780	PERKINS	T419166
	PERKINS	2666A017
	PERKINS	4622238
H1 781	PERKINS	T420141
	PERKINS	185366250
	PERKINS	2177492/5
H1 784	STEYR	2177492/6
H1 786	STEYR	2177492/6
H1 787	STEYR	2177492/6
H1 808	BERU	GN 012
	BOSCH	0 250 202 002
	CITROËN	5962 5A
	CITROËN	5960 72
	CITROËN	5960 K5

CROSS REFERENCES BY HIDRIA PART NUMBER



HIDRIA CODE	MANUFACTURER	OE NUMBER
H1808	FIAT	500303569
	FIAT	500316493
	FIAT	71735462
	IVECO	500316493
	IVECO	71735462
	PEUGEOT	5962 4Z
	PEUGEOT	5960 71
	RENAULT	5001848095
H1815	BERU	GN 037
	BOSCH	F 002 650 048
	CITROËN	5960 A3
	CITROËN	5960 A4
	CITROËN	5960 K4
	FIAT	500351992
	IVECO	27600323
	IVECO	500351992
	IVECO	5802219038
	PEUGEOT	5960 A3
	PEUGEOT	5960 A4
	PEUGEOT	5960 K4
	H1817	YANMAR
H1855	MASSEY FERGUSON	4227143M1
	MASSEY FERGUSON	4226560M1
	PERKINS	2666A023
H1866	LOMBARDINI	21001090
H1929	ZETOR	5011-721-929
H1957	DEUTZ	04126512
H1970	DEUTZ	04126524
H22 602	AGCO	V836674519
H22 603	AGCO	V837067295
H22 604	AGCO	V836864398
H22 605	AGCO	836664463
H22 606	AGCO	V836674525
H22 608	AGCO	V837067296
	STEYR	2201215-0
H22 615	YANMAR	129100-77501
H22 617	YANMAR	129120-77502
H22 620	YANMAR	119005-77051
H22 622	YANMAR	129915-77051
H22 623	YANMAR	129953-77051
H22 627	CUMMINS	4941310
H22 630	JOHN DEERE	RE530654
H22 631	JOHN DEERE	RE534255
H22 649	YANMAR	129033-77501
H22 650	YANMAR	129400-77502
H22 652	YANMAR	123900-77501
H22 656	CUMMINS	4941309
	YAMZ	5340.3770015-10
H22 658	AGCO	83666607
	AGCO	836666073

HIDRIA CODE	MANUFACTURER	OE NUMBER
H22 661	LOMBARDINI	21001250
H22 663	YAMZ	5343.3770015-10
H22 664	HATZ	50646000
H22 687	MAN	07W.145781A
H5 019	BERU	GN 082
	KUBOTA	16851-6551-0
	KUBOTA	16851-6551-2
	NGK	YE01
H5 094	BERU	GN 040
	KUBOTA	16098-0417-1
	KUBOTA	16911-6551-0
H5 102	KUBOTA	16911-6551-2
	BERU	GN 081
	KUBOTA	16241-6551-1
H5 104	KUBOTA	16241-6551-2
	BERU	GN 080
	KUBOTA	15221-6551-0
H5 104	KUBOTA	15221-6551-2
	KUBOTA	15221-6551-3
	KUBOTA	15221-6551-3
H5 153	HATZ	50648601
H5 195	ISEKI	6281-410-027-0
H5 206	JCB	320/C9507
H5 256	MTZ BELARUS	5011-721-083
H5 257	MTZ BELARUS	5011-720-720
H8 106	DEUTZ	01179366 ED
H8 121	DELPHI	7167-620A
	JOHN DEERE	RE22744/RE54064
H8 125	DELPHI	7240-5
	FENDT	F312200710320
H8 206	DEUTZ	01179367
H8 208	KAMAZ	5011-728-208
H8 220	CUMMINS	3090357
	CUMMINS	3903576
	DELPHI	7240-6
	DELPHI	7240-224
	MAN	81259020214
H8 224	MAN	81259026065
	CUMMINS	3905125
H8 304	DELPHI	7180-049A
	AGCO	V836666815
H8 305	DELPHI	7185-900T
	JCB	17/105201
H8 407	DELPHI	7180-049D
	DELPHI	7180-049D
	MAN	51.25902-0081
	KAMAZ	5011-728-410
H8 410	PERKINS	28730179
	PERKINS	26420472
H60 141	PERKINS	26420472
	LOMBARDINI	21931340

HIDRIA CODE	MANUFACTURER	OE NUMBER
H60 143	LOMBARDINI	2193204
H60 144	MTZ BELARUS	5011-760-144
H60 150	MTZ BELARUS	5011-760-150
H60 157	DEUTZ	04219374
H60 160	DEUTZ	04219375

HIDRIA CODE	MANUFACTURER	OE NUMBER
H60 161	MAN	51.25902-0138
H60 166	LOMBARDINI	21934440
H60 172	HATZ	50658100
H60 174	LOMBARDINI	21936660
H60 179	LOMBARDINI	21938000

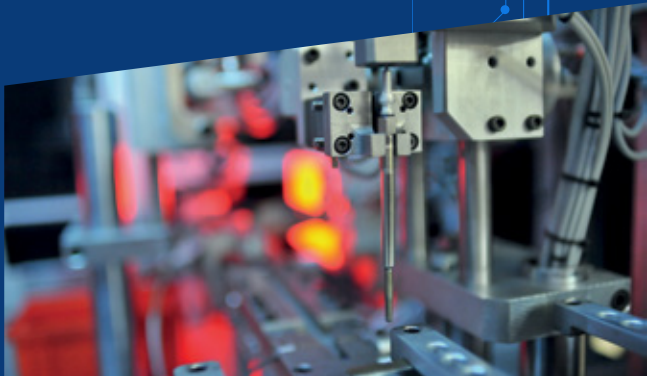


WHY TRUST HIDRIA?



OE SUPPLIER

PREMIUM QUALITY



INNOVATIVENESS

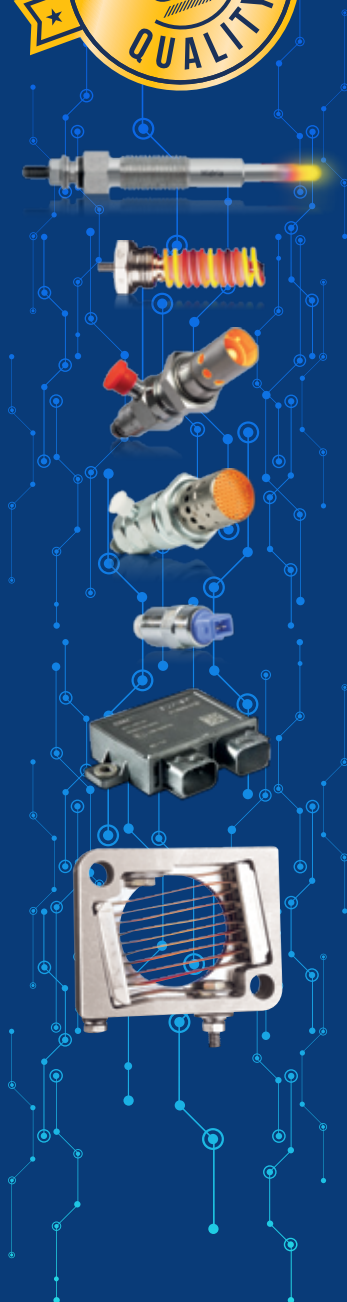
EXCELLENT CUSTOMER SUPPORT



»WE STRIVE TO IMPROVE
THE QUALITY OF LIFE BY CONTRIBUTING TO
CLEAN SUSTAINABLE MOBILITY.«

ISSUE 09/2018

© HIDRIA All rights reserved. Any kind of copying or storing and processing in electronic system is not allowed without prior written approval. This application list is only valid for type identification. We do not accept any responsibility in respect of legal claims arising out of the content of this list. Diesel cold start components listed in our catalogue can be used in the engines which we recommend in our catalogue. Recognizable mistakes, such as printing errors are subject to careful scrutiny by the end user.



FIND THE RIGHT GLOW PLUGS FOR YOUR VEHICLE QUICKLY IN THE



NEW E-CATALOGUE PART FINDER
OR ON [HTTP://GLOWPLUGS.HIDRIA.COM/](http://GLOWPLUGS.HIDRIA.COM/)