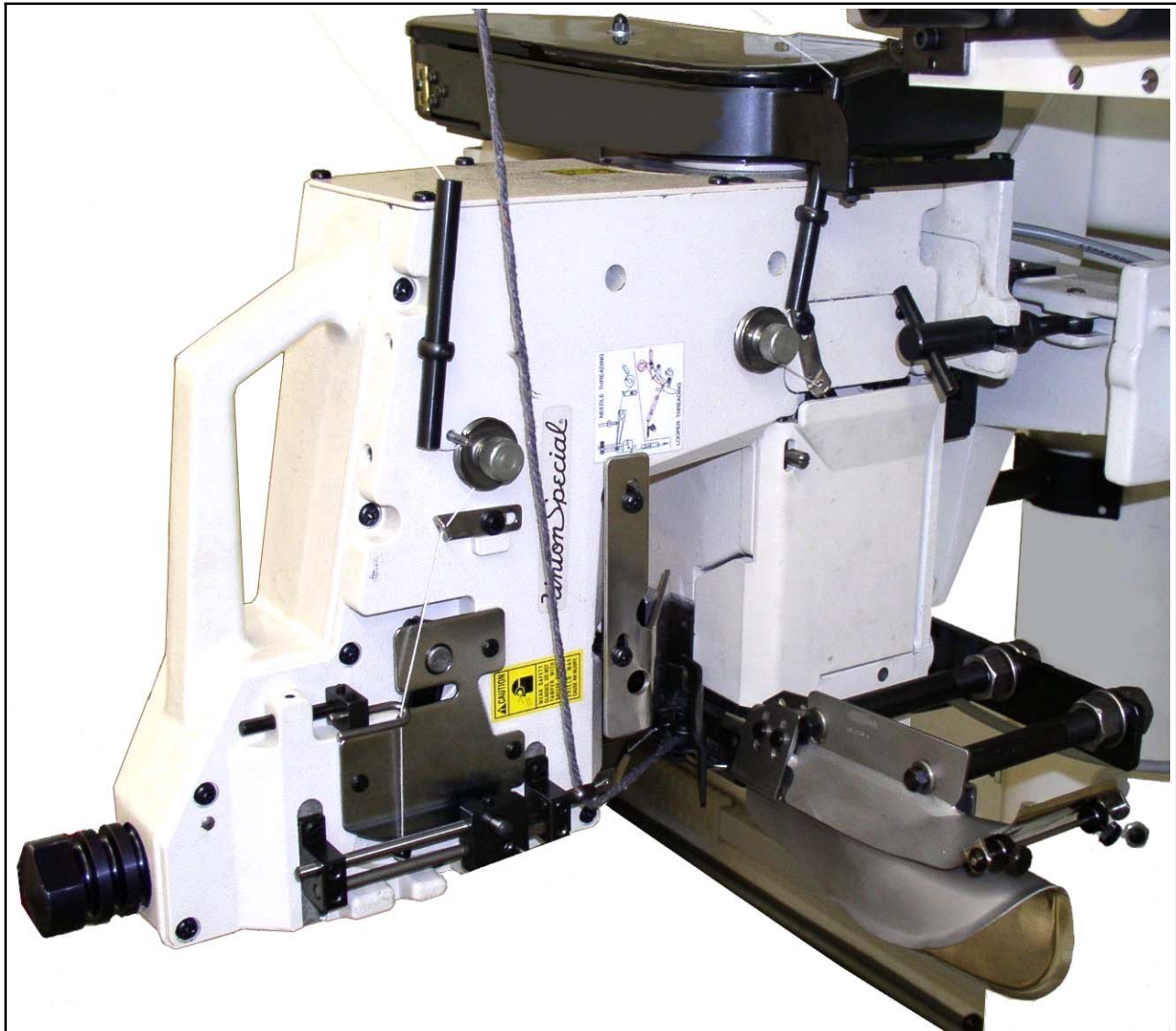


**ILLUSTRATED PARTS MANUAL
ILLUSTRiertes TEILEVERZEICHNIS**



**BC100 HIGH SPEED BAG CLOSING MACHINES
BC100 HOCHLEISTUNGS-NÄHMASCHINEN ZUM SCHLIESSEN
GEFÜLLTER SÄCKE**

**MANUAL NO. / KATALOG NR. G285UPT
FOR SERIES / FÜR KLASSEN
BC111U12-1M, -1A, -1B / BC191UT12-1M, -1A, -1B, BC191PT12-1M, -1A, -1B
BC111UA12-1M, -1A, -1B / BC191UTA12-1M, -1A, -1B
BC111U11-1 / BC191UT11-1, BC191PT11-1**

**MANUAL NO. G285UPT
ILLUSTRATED PARTS MANUAL FOR
BC100 SERIES MACHINES
WITH SERIAL NOS. ABOVE 1886240**

Second Edition Copyright 2005
By
Union Special GmbH Rights Reserved in All Countries
Printed in Germany

PREFACE

This manual has been prepared to simplify ordering spare parts. It can be used in conjunction with Instructions and Engineer's Manual G280EN.

Views of various sections of the mechanism are shown so that the parts may be seen in their actual position in the sewing machine. On the page opposite the illustration will be found a listing of parts with their part numbers, descriptions and the number of pieces required in the particular view being shown.

Numbers in the first column are reference numbers only, and merely indicate the position of that part in the illustrations. Reference numbers should never be used in ordering parts. Always use the part number listed in the second column.

Component parts of subassemblies which can be furnished for repairs are indicated by indenting their description of the main subassembly.

This manual has been comprised on the basis of available information. Changes in design and / or improvements may incorporate a slight modification of configuration in illustrations or cautions.

On the following pages will be found illustrations and terminology used in describing the parts for your machine.

IMPORTANT: ON ALL ORDERS, PLEASE INCLUDE PARTNUMBER, PARTNAME AND STYLE OF MACHINE FOR WHICH PART IS ORDERED.

**KATALOG NR. G285UPT
ILLUSTRIERTES TEILEVERZEICHNIS FÜR
MASCHINENKLASSEN BC100
MIT SERIENNUMMERN ÜBER 1886240**

Zweite Auflage © 2005
Weltweit beanspruchte Union Special GmbH
Rechte
Gedruckt in Germany

VORWORT

Dieser Katalog wurde zusammengestellt, um Ersatzteilbestellungen zu vereinfachen. Er kann zusammen mit der Betriebs- und Wartungsanleitung G280EN verwendet werden.

Darstellungen der einzelnen Gruppen des Mechanismus zeigen die Lage der Einzelteile in der Nähmaschine. Auf der der Bildseite gegenüberliegenden Seite befindet sich ein Verzeichnis der Teile mit Teilenummern, Beschreibungen und der für den gezeigten Bildausschnitt benötigten Anzahl.

Die Nummern in der ersten Spalte sind Positionsnummern und zeigen lediglich, wo das Teil in der Abbildung zu finden ist. Positionsnummern dürfen bei Teilebestellungen nie verwendet werden. Verwenden Sie immer die Teilenummer in der zweiten Spalte.

Einzelteile von Kompletzteilen, die als Ersatzteile geliefert werden können, sind durch Einrücken ihrer Beschreibung unterhalb der Beschreibung des Kompletzteiles gekennzeichnet.

Dieser Katalog basiert auf vorhandenen Informationen. Konstruktionsänderungen und / oder -verbesserungen können sich geringfügig auf den Aufbau der bildlichen Darstellungen und die Sicherheitshinweise auswirken.

Die nachfolgenden Seiten beinhalten die bildlichen Darstellungen und Beschreibungen der Teile Ihrer Maschine.

WICHTIG: BITTE GEBEN SIE AUF ALLEN BESTELLUNGEN DIE TEILENUMMER, DIE TEILEBESCHREIBUNG UND DEN MASCHINENTYP, FÜR DEN DAS TEIL BESTELLT WIRD, AN.

TABLE OF CONTENTS
INHALTSVERZEICHNIS

		PAGE / SEITE
Preface	Vorwort	2
Identification of Machines	Bezeichnung der Maschinen	4
Styles of Machines	Maschinentypen	4 - 5
Type of Bag Closure	Sackverschlussart	6
Needles	Nadeln	6
Torque Requirements	Erforderliche Drehmomente	6
Noise Emission	Geräuschemission	6
Threading the Machine	Einfädeln der Maschine	7 - 8
Safety Rules	Sicherheitshinweise	9 - 10
Caution Areas	Gefährdungszonen	10
Views and Description of Parts	Darstellung und Teilebeschreibungen	11
Bushings	Buchsen	12 - 13
Needle Bar Drive	Nadelstangenantrieb	14 - 15
Upper Main Shaft	Obere Hauptwelle	16 - 17
Crankshaft Assembly and Throat Plate Support	Kurbelwelle, komplett und Stichplattenträger	18 - 19
Looper Drive and Needle Guard Drive	Greifer- und Nadelanschlagantrieb	20 - 21
Cover and Bracket for Solenoid Assembly	Abdeckhaube und Halter für Magnetventil, komplett	22 - 23
Solenoid Valve Assembly	Magnetventil, komplett	24 - 25
Feeler	Taster	26 - 27
Guillotine Crepe Tape and Thread Chain Cutter	Guillotine Reiterband- und Fadenkettentrenner	28 - 29
Adjusting instructions for Guillotine	Einstellanleitung für Guillotine	29
Feed Mechanism	Transportmechanismus	30 - 31
Presser Foot Lifter	Drückerfußliffung	32 - 33
Oil Pump	Ölpumpe	34 - 35
Oil Tubes	Ölschläuche	36 - 37
Oil Distributor Assembly	Ölverteiler, komplett	38 - 39
Needle Thread Control	Nadelfadenkontrolle	40 - 41
Looper Thread Control	Greiferfadenkontrolle	42 - 43
Front and Looper Covers	Vordere Abdeckung und Greiferabdeckung	44 - 45
Covers and Defection Plate	Abdeckungen und Abweisplatte	46 - 47
Back and Right Covers	Hintere und rechte Abdeckung	48 - 49
Sewing Combination	Nähteile	50 - 51
Tape Reel Assembly	Bandrollenhalter, komplett	52 - 53
Tape Folder, Machine Fastening Screws	Bandeinfassapparat, Maschinenbefestigungsschrauben	52 - 53
"EASY OPEN" Tape Ass., for BC191PT12-1M, -1A, -1B	Bändchenhalter komplett für BC191PT12-1M, -1A, -1B	54 - 55
External Oil Filter	Externer Ölfilter	56 - 57
Accessories	Zubehör	58 - 59
Tools for Maintenance	Werkzeuge für Wartung	59
Numerical Index of Parts	Numerisches Teileverzeichnis	60 - 62
Notes	Notizen	63

IDENTIFICATION OF MACHINES

Each UNION SPECIAL BC100 series machine is identified by a style number, which is stamped on the style plate located on the center portion at the rear of the casting. Serial number is also stamped.

STYLES OF MACHINES

High speed and high performance automatic sewing machines with automatic start and stop of the machine for closing filled bags and sacks made of paper and plastic foil (minimum thickness of foil 0.18 mm). Automatic guillotine cuts crepe tape or thread chain.

Equipped with guides for application of filler cord for sealing the needle punctures.

The bag being fed into the machine starts the sewing operation by a feeler controlled, contactless electronic proximity switch. When the bag is closed, the machine stops automatically. Crepe tape or thread chain is cut automatically.

One needle, high throw, internal forced lubrication, with automobile type oil filter, totally enclosed plain feed mechanism, totally enclosed looper mechanism, independently driven rear needle guard with no readjustment required when changing stitch length, and presser foot with independently spring-loaded chaining section.

BC111U12-1M: Sewing machine for closing filled bags and sacks with a two-thread double locked chainstitch or with binding the bag mouth with 50 to 60 mm wide crepe paper. Folder adjustable.

Electro-pneumatically operated guillotine.

Operating pressure: 44 to 59 PSI (3 to 4 bar).

Control Voltage: 24 V DC.

Degree of protection of solenoid valve: IP65 (IEC 529).

Seam Specification: 1.01.01 / 401 (ISO 4916/4915)

Stitch Range: 6.5 mm to 10 mm

Standard Setting: 8 mm

Capacity Under

Guillotine: 9.5 mm

Sewing Capacity on

Paper Bags: up to 32 plies, depending on weight of paper

Working Diameters of the Variable Pitch

Hand Wheel: 90 mm (3.50 inch) to 108 mm (4.25 inch).

Maximum Speed: up to 2500 stitches/min., depending on stitch length, speed of conveyor, type of operation, and material to be sewn.

Weight Net: 43 kg

BC111U12-1A: Same as BC111U12-1M, but control voltage 200 - 230 V, 50/60 Hz.

BC111U12-1B: Same as BC111U12-1M, but control voltage 100 - 110 V, 50/60 Hz.

BC111UA12-1M: Same as BC111U12-1M, but without tape folder.

BC111UA12-1A: Same as BC111U12-1M, but control voltage 200 - 230V, 50/60 Hz and without tape folder.

BC111UA12-1B: Same as BC111U12-1M, but control voltage 100 - 110V, 50/60 Hz and without tape folder.

BC111U11-1: Same as BC111UA12-1M, but without any electromechanical components and without solenoid valve

BEZEICHNUNG DER MASCHINEN

Jede UNION SPECIAL BC100 Maschine hat eine Typnummer, die in das Typenschild eingepreßt ist, das mittig an der hinteren Gehäusesseite befestigt ist. Die Seriennummer ist ebenfalls in das Typenschild eingepreßt.

MASCHINENTYPEN

Hochleistung-Automatik-Nähmaschinen mit automatischem Start und Stopp der Maschine zum Verschließen gefüllter Säcke und Beutel aus Papier und Kunststoffolie (Mindeststärke der Folie 0,18 mm). Automatische Guillotine trennt das Reiterband oder die Fadenkette.

Ausgestattet mit Führungen für Dichtungskordel zum Abdichten der Nadeleinstiche.

Der in die Maschine einlaufende Sack startet den Nähvorgang über einen Taster mit kontaktlosem elektronischem Näherungsschalter. Ist der Sack verschlossen, stoppt die Maschine automatisch. Das Reiterband oder die Fadenkette wird automatisch abgetrennt.

Eine Nadel, hoher Nadelhub, eingebaute Druckschmierung mit außen angebrachtem großem Ölfiter, völlig geschlossener Sacktransport-Mechanismus, völlig geschlossener Greiferantrieb, unabhängig angetriebener hinterer Nadelanschlag, der bei Stichlängenänderung nicht nachgestellt werden muß und Drückerfuß mit unabhängig federndem Kettenteil.

BC111U12-1M: Nähmaschine zum Zunähen gefüllter Säcke und Beutel mit Zweifaden-Doppelkettenstich oder mit Einfassen der Sacköffnung mit einem 50 - 60 mm breitem Reiterband. Band-einfassapparat einstellbar.

Elektropneumatisch betätigte Guillotine.

Erforderlicher Luftdruck: 3 bis 4 bar.

Steuerspannung: 24 V DC.

Schutzgrad des Magnetventils: IP65 (IEC 529).

Nahtbild: 1.01.01 / 401 (ISO 4916/4915)

Stichlänge: 6,5 mm bis 10 mm

Standard-Einstellung: 8 mm

Durchgang unter dem

Bandabschneider: 9,5 mm

Maximale Nähgutdicke

bei Papiersäcken: bis zu 32 Lagen, abhängig vom Papiergewicht

Wirksamer Durchmesser des verstellbaren

Handrads: 90 mm bis 108 mm

Maximale Drehzahl: bis 2500 Stiche/Min., abhängig von Stichlänge, Transportbandgeschwindigkeit, Einsatzzweck und Material.

Gewicht netto: 43 kg

BC111U12-1A: Wie BC111U12-1M, jedoch mit Steuerspannung 200 - 230 V, 50/60 Hz.

BC111U12-1B: Wie BC111U12-1M, jedoch mit Steuerspannung 100 - 110 V, 50/60 Hz.

BC111UA12-1M: Wie BC111U12-1M, jedoch ohne Band-einfassapparat.

BC111UA12-1A: Wie BC111U12-1M, jedoch mit Steuerspannung 200 - 230 V, 50/60 Hz und ohne Band-einfassapparat.

BC111UA12-1B: Wie BC111U12-1M, jedoch mit Steuerspannung 100 - 110 V, 50/60 Hz und ohne Band-einfassapparat.

BC111U11-1: Wie BC111UA12-1M, jedoch ohne elektromechanische Komponenten und ohne Magnetventil.

1008A Blind Looper, (extra send and charge item) will produce single thread stitch.
Stitch type: 101 (ISO 4915 / Federal Standard No. 751a - USA).

1008A Einfachkettenstichgreifer (Extra-Bestellung) produziert einen Einfaden-Einfachkettenstich.
Nähstichtyp: 101 (ISO 4915 / Federal Standard No. 751a - USA).

BC191UT12-1M: Sewing machine for closing filled bags and sacks with a single thread chainstitch. Folder included for crepe tape application, adjustable 50 - 60 mm and presser foot bottom with guide for an "Easy Open" tape.

BC191UT12-1M: Nähmaschine zum Zunähen gefüllter Säcke und Beutel mit Einfaden-Einfachkettenstich einschließlich Bandeinfaßapparat, einstellbar von 50 - 60 mm und Drückerfußsohle mit Führung für ein "Easy Open" Bändchen.

Electro-pneumatically operated guillotine.
Operating pressure: 44 to 59 PSI (3 to 4 bar).
Control Voltage: 24 V DC.
Degree of protection of solenoid valve: IP65 (IEC 529).

Elektropneumatisch betätigte Guillotine.
Erforderlicher Luftdruck: 3 bis 4 bar.
Steuerspannung: 24 V DC.
Schutzgrad des Magnetventils: IP65 (IEC 529).

Seam Specification: 1.01.01 / 101 (ISO 4916/4915)
Stitch Range: 6.5 mm to 10 mm
Standard Setting: 8 mm
Capacity Under Guillotine: 9.5 mm
Sewing Capacity on Paper Bags: up to 32 plies, depending on weight of paper

Nahtbild: 1.01.01 / 101 (ISO 4916/4915)
Stichlänge: 6,5 mm bis 10 mm
Standard-Einstellung: 8 mm
Durchgang unter dem Bandabschneider: 9,5 mm
Maximale Nähgutdicke bei Papiersäcken: bis zu 32 Lagen, abhängig vom Papiergewicht

Working Diameters of the Variable Pitch Hand Wheel: 90 mm (3.50 inch) to 108 mm (4.25 inch).

Wirksamer Durchmesser des verstellbaren Handrads: 90 mm bis 108 mm

Maximum Speed: up to 2500 stitches/min., depending on stitch length, speed of conveyor, type of operation, and material to be sewn.

Maximale Drehzahl: bis 2500 Stiche/Min., abhängig von Stichlänge, Transportbandgeschwindigkeit, Einsatzzweck und Material.

Weight Net: 43 kg

Gewicht netto: 43 kg

BC191UT12-1A: Same as BC191UT12-1M, but control voltage 200 - 230 V, 50/60 Hz.

BC191UT12-1A: Wie BC191UT12-1M, jedoch mit Steuerspannung 200 - 230 V, 50/60 Hz.

BC191UT12-1B: Same as BC191UT12-1M, but control voltage 100 - 110 V, 50/60 Hz.

BC191UT12-1B: Wie BC191UT11-1M, jedoch mit Steuerspannung 100 - 110 V, 50/60 Hz.

BC191UTA12-1M: Same as BC191UT12-1M, but without tape folder.

BC191UTA12-1M: Wie BC191UT12-1M, jedoch ohne Bandeinfaßapparat.

BC191UTA12-1A: Same as BC191UTA12-1M, but control voltage 200 - 230 V, 50/60 Hz.

BC191UTA12-1A: Wie BC191UTA12-1M, jedoch mit Steuerspannung 200 - 230 V, 50/60 Hz.

BC191UTA12-1B: Same as BC191UTA12-1M, but control voltage 100 - 110 V, 50/60 Hz.

BC191UTA12-1B: Wie BC191UTA12-1M, jedoch mit Steuerspannung 100 - 110 V, 50/60 Hz.

BC191UT11-1: Same as BC191UTA12-1M, but without any electromechanical components and without solenoid valve.

BC191UT11-1: Wie BC191UTA12-1M, jedoch ohne elektromechanische Komponenten und ohne Magnetventil.

BC191PT12-1M: Same as BC191UT12-1M, but plain closure and two "Easy Open" Tapes.

BC191PT12-1M: Wie BC191UT12-1M, jedoch mit Einfaden-Einfachkettenstich und gleichzeitigem Aufnähen zweier Papierbändchen für "Easy Open" Verschuß.

BC191PT12-1A: Same as BC191PT12-1M, but control voltage 200 - 230 V, 50/60 Hz.

BC191PT12-1A: Wie BC191PT12-1M, jedoch mit Steuerspannung 200 - 230 V, 50/60 Hz.

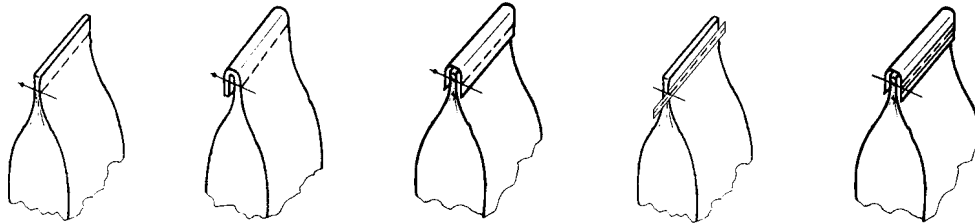
BC191PT12-1B: Same as BC191PT12-1M, but control voltage 100 - 110 V, 50/60 Hz.

BC191PT12-1B: Wie BC191PT12-1M, jedoch mit Steuerspannung 100 - 110 V, 50/60 Hz.

BC191PT11-1: Same as BC191PT12-1M, but without any electromechanical components and without solenoid valve.

BC191PT11-1: Wie BC191PT12-1M, jedoch ohne elektromechanische Komponenten und ohne Magnetventil.

TYPES OF BAG CLOSURE



NEEDLES

Each needle has both a type and a size number. The type number denotes the kind of shank, point, length, groove, finish and other details. The size number, stamped on the needle shank, denotes the largest diameter of the blade measured midway between the shank and the eye. Collectively, the type and size number represent the complete symbol which is given on the label of all needles packed and sold by Union Special.

TYPES AND DESCRIPTION

9848GF Round shank with tapered flat, square point, double groove spotted, chromium plated.
Sizes available: 200/080, 250/100, 300/120.

9848GFR Round shank with tapered flat, round point, double groove spotted.
Sizes available: 200/080, 250/100, 300/120.

For closing bags made out of paper it is recommended to use needle type 9848GF, for closing bags made of plastic or woven polypropylene fabric to use needle type 9848GFR.

The standard needle for this machine is 9848GF250/100. When changing the needle, make sure it is fully inserted in the needle head with the tapered flat of the needle shank facing the screw, before the screw is tightened.

NEEDLE ORDERING

When ordering needles use the complete type and size numbers as printed on the package to ensure prompt and accurate processing of your order. A complete order should read as follows: 100 needles, type 9848GF, size 250/100.

TORQUE REQUIREMENTS

Torque (measured in inch-pounds) is a "rotating" force in pounds applied through a distance by a lever (in inches or feet). This is accomplished by a wrench, screwdriver, etc. Many of these devices are available, which when set at the proper amount of torque will tighten the part to the correct amount and no tighter.

All straps and eccentric should be tightened to 26-28 inch pounds (3 - 3.2 Nm) unless otherwise noted.

Screws requiring a specific torque will be indicated on the illustrations.

NOISE EMISSION

Equivalent continuous A-weighted sound pressure level (L_{pAd}) at the workstation: 79,5 dB(A) according to ISO 10821 – C.6.3 at 2500 SPM and 50 % duty cycle.

SACKVERSCHLUSSARTEN

NADELN

Jede Nadel hat eine Typ- und eine Dickennummer. Die Typnummer bezeichnet die Art des Nadelkolbens, der Spitze, Länge, Rinne, Oberfläche und andere Einzelheiten. Die Dickennummer, im Nadelkolben eingepreßt, gibt den größten Durchmesser des Nadelchaftes an, gemessen in der Mitte zwischen Kolben und Öhr. Typ- und Dickennummer zusammen ergeben die vollständige Nadelbezeichnung, die auf jedem Etikett aller von UNION SPECIAL gepackten und verkauften Nadeln steht.

TYPNUMMERN UND BESCHREIBUNG

9848GF Rundkolben mit konischer Fläche, Vierkantspitze, Doppelrinne, Hohlkehle, verchromt.
Lieferbare Dicken: 200/080, 250/100, 300/120.

9848GFR Rundkolben mit konischer Fläche, Rundspitze, Doppelrinne, Hohlkehle.
Lieferbare Dicken: 200/080, 250/100, 300/120.

Zum Schließen von Säcken aus Papier ist es empfehlenswert den Nadeltyp 9848GF, zum Schließen von Säcken aus Plastik oder Kunststoffbändchengewebe den Nadeltyp 9848GFR zu verwenden.

Die Standardnadel für die Maschine ist 9848GF250/100. Stellen Sie beim Nadelwechsel sicher, daß der Nadelkolben voll im Nadelkopf eingesetzt ist und die konische Fläche am Nadelkolben gegen die Schraube zeigt, bevor sie festgezogen wird.

NADELBESTELLUNG

Um Nadelbestellungen richtig und prompt erledigen zu können, geben Sie bitte die auf der Verpackung aufgedruckte komplette Typ- und Dickennummer an. Eine vollständige Bestellung würde lauten: 100 Nadeln Typ 9848GF, Dicke 250/100.

ERFORDERLICHE DREHMOMENTE

Das Drehmoment (gemessen in Nm) ist eine "Dreh"-Kraft in N mal einem Hebelarm in m. Es wird mittels eines Schraubenschlüssels, Schraubendrehers usw. aufgebracht. Dafür gibt es viele Werkzeuge, die, wenn sie auf das richtige Drehmoment eingestellt sind, das Teil korrekt aber nicht zu fest anziehen.

Alle Verbindungen und Exzenter sollen mit 3-3,2 Nm (26-28 inch pounds) angezogen werden, wenn nicht anders angegeben.

Schrauben, welche ein spezielles Drehmoment benötigen, finden Sie in den Darstellungen.

GERÄUSCHEMISSION

Arbeitsplatzbezogener Emissionswert (L_{pAd}) 79,5 dB(A) nach ISO 10821 – C.6.3 bei Betriebsdrehzahl 2500 1/min. und 50 % Einschaltdauer.

THREADING THE MACHINE BC191PT12-1M etc.

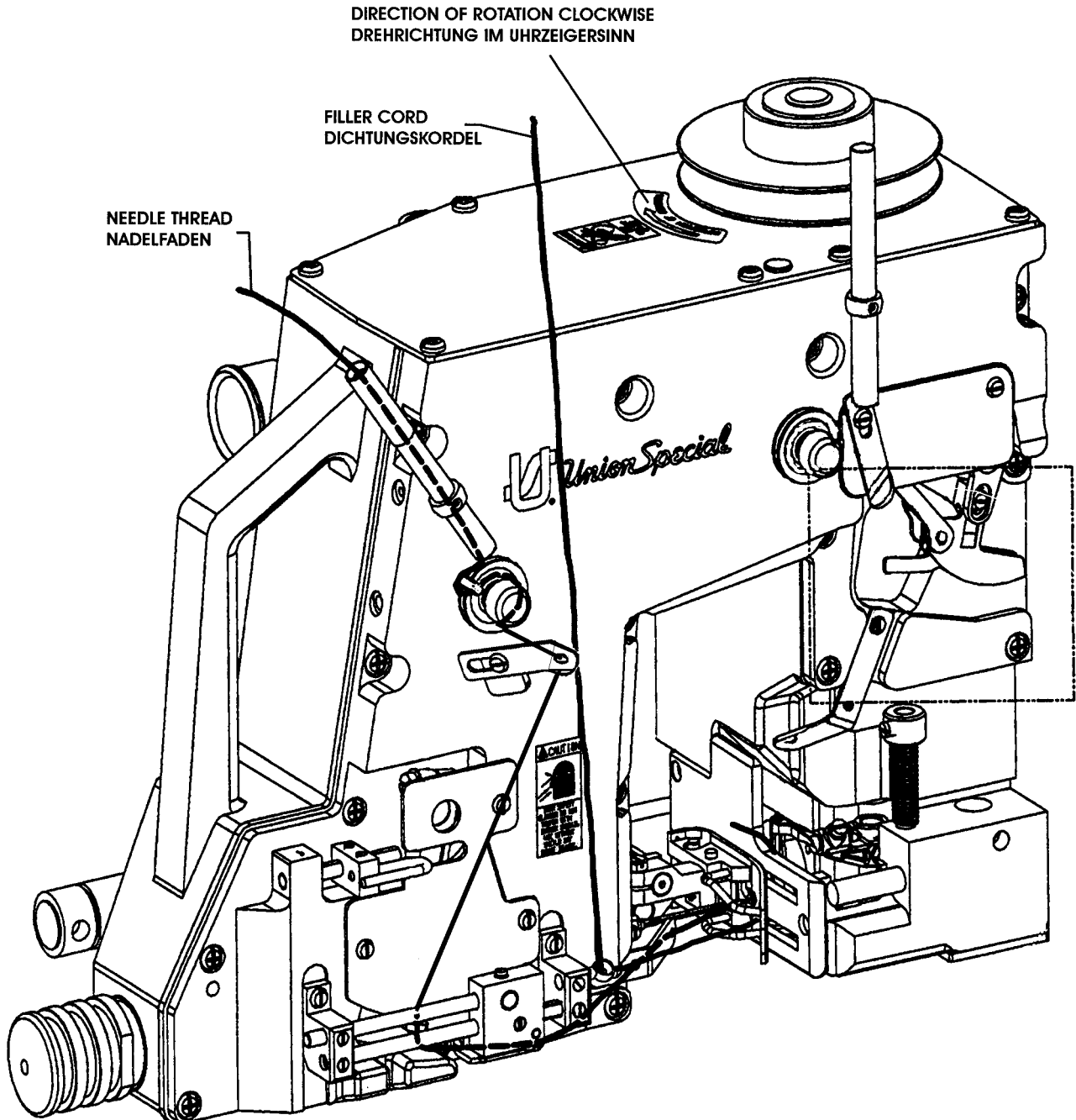
EINFÄDELN DER MASCHINE BC191PT12-1M etc.



Turn off main power switch before threading! When using clutch motors without actuation lock wait until motor has completely stopped.



Schalten Sie vor dem Einfädeln den Hauptschalter aus! Beim Gebrauch von Kupplungsmotoren ohne Betätigungssperre ist der Stillstand des Motors abzuwarten.



THREADING THE MACHINE BC111U12-1M etc.

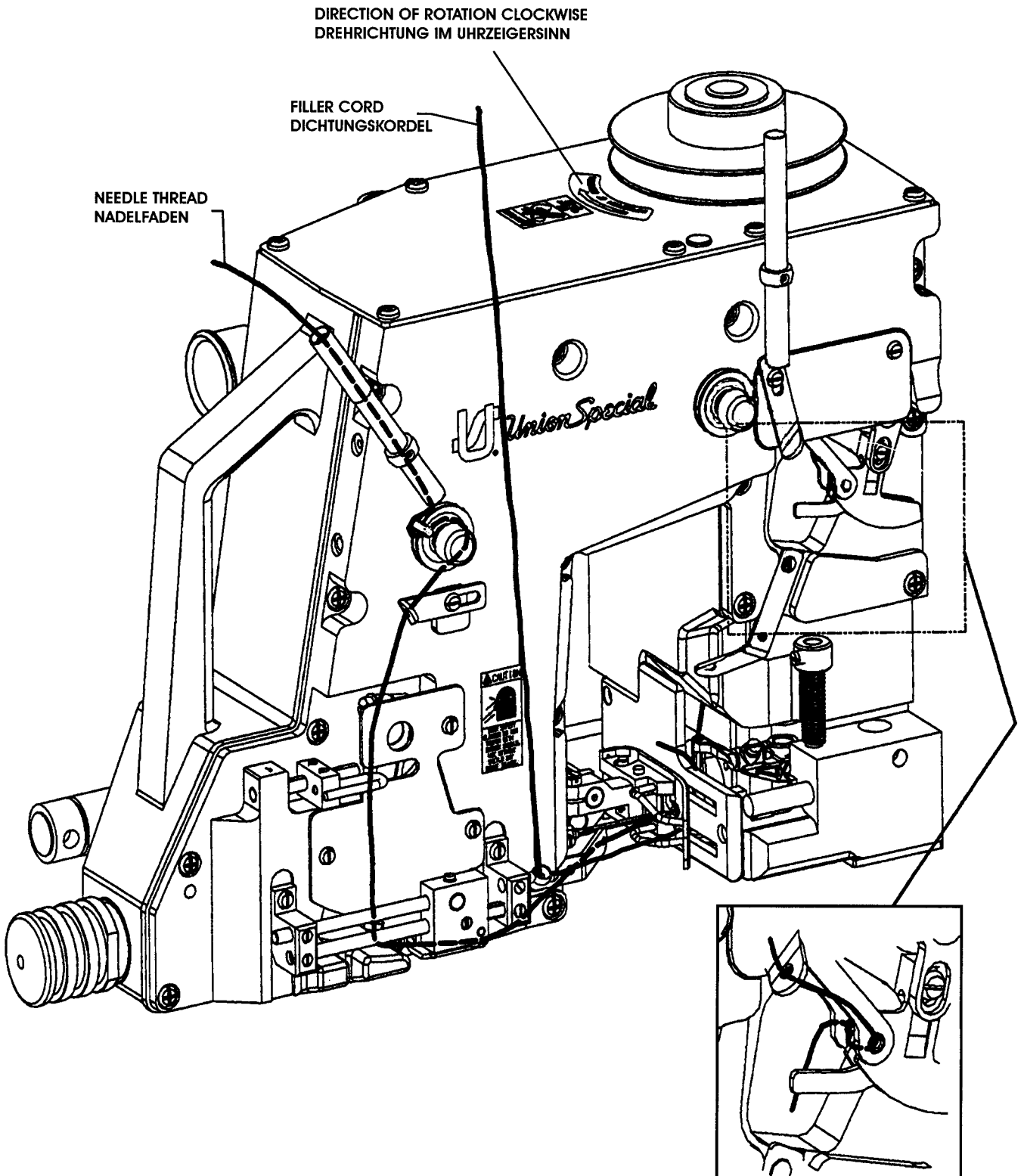
EINFÄDELN DER MASCHINE BC111U12-1M etc.



Turn off main power switch before threading! When using clutch motors without actuation lock wait until motor has completely stopped.



Schalten Sie vor dem Einfädeln den Hauptschalter aus! Beim Gebrauch von Kupplungsmotoren ohne Betätigungssperre ist der Stillstand des Motors abzuwarten.



SAFETY RULES

1. Before putting the machine described in this manual into service, carefully read the instructions. The starting of each machine is only permitted after taking notice of the instructions and by qualified operators.

IMPORTANT! Before putting the machine into service, also read the safety rules and instructions from the motor supplier.

2. Observe the national safety rules valid for your country.
3. The sewing machine described in this instruction manual is prohibited from being put into service until it has been ascertained that the sewing units which these sewing machines will be built into, have conformed with the provisions of EC Machinery Directive 98/37/EC, Annex II B.

The machine is only allowed to be used as foreseen. The foreseen use of the particular machine is described in paragraph STYLE OF MACHINE of this instruction manual. Another use, going beyond the description, is not as foreseen.

4. All safety devices must be in position when the machine is ready for work or in operation. Operation of the machine without the appertaining safety devices is prohibited.
5. Wear safety glasses.
6. In case of machine conversions and all valid safety rules must be considered. Conversions and changes are made at your own risk.
7. The warning hints in the instructions are marked with one of these two symbols.



8. When doing the following the machine has to be disconnected from the power supply by turning off the main switch or by pulling out the main plug:
 - 8.1 When threading needle(s), looper, spreader etc.
 - 8.2 When replacing any parts such as needle(s), presser foot, throat plate, looper, spreader, feed dog, needle guard, folder, fabric guide etc.
 - 8.3 When leaving the workplace and when the work place is unattended.
 - 8.4 When maintaining the machine which has to be done regularly depending on the material being bagged (see also **LUBRICATION**).
 - 8.5 When using clutch motors without actuation lock, wait until motor is stopped totally.

SICHERHEITSHINWEISE

1. Lesen Sie vor Inbetriebnahme der in diesem Katalog beschriebenen Maschine die Betriebsanleitung sorgfältig. Jede Maschine darf erst nach Kenntnisnahme der Betriebsanleitung und nur durch entsprechend unterwiesene Bedienungspersonen betätigt werden.

WICHTIG: Lesen Sie vor Inbetriebnahme auch die Sicherheitshinweise und die Betriebsanleitung des Motorherstellers.

2. Beachten Sie die für Ihr Land geltenden nationalen Unfallverhütungsvorschriften.
3. Die Inbetriebnahme der in dieser Betriebsanleitung beschriebenen Nähmaschine ist solange untersagt, bis festgestellt wurde, daß die Näheinheiten bzw. Nähanlagen, in die diese Nähmaschine eingebaut werden soll, den Bestimmungen der EG-Richtlinie Maschinen 98/37/EG, Anhang II B entspricht.

Jede Maschine darf nur ihrer Bestimmung gemäß verwendet werden. Der bestimmungsmäßige Gebrauch der einzelnen Maschine ist im Abschnitt MASCHINENTYP der Betriebsanleitung beschrieben. Eine andere, darüber hinausgehende Benutzung ist nicht bestimmungsgemäß.

4. Bei betriebsbereiter oder in Betrieb befindlicher Maschine müssen alle Schutzeinrichtungen montiert sein. Ohne zugehörige Schutzeinrichtungen ist der Betrieb nicht erlaubt.
5. Tragen Sie eine Schutzbrille.
6. Umbauten und Veränderungen der Maschine dürfen nur unter Beachtung der gültigen Sicherheitsvorschriften vorgenommen werden. Umbauten und Veränderungen erfolgen auf eigene Verantwortung.
7. Überall da, wo die Betriebsanleitung Warnhinweise enthält, sind diese durch eines der beiden Symbole gekennzeichnet.



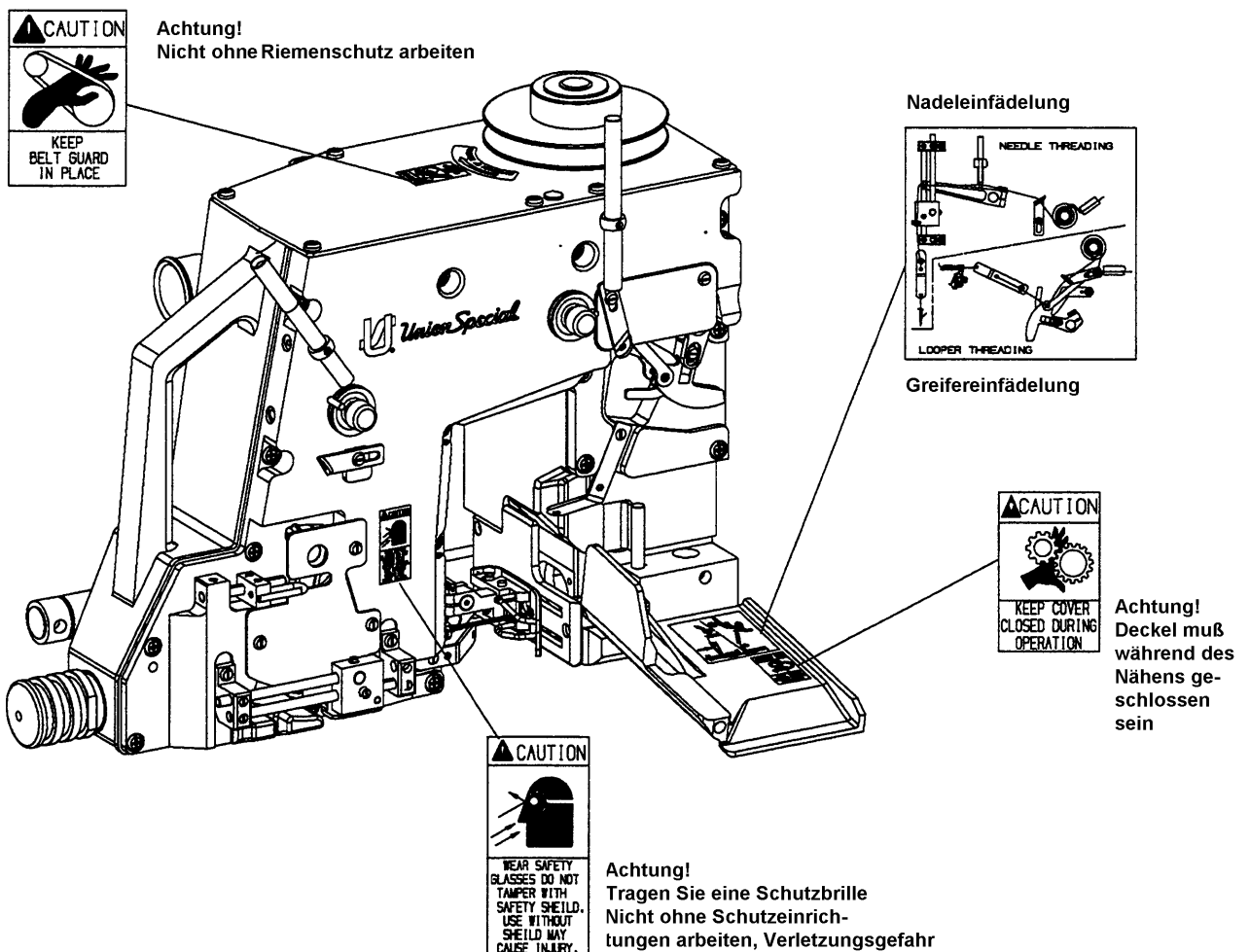
8. Bei folgendem ist die Maschine durch Ausschalten am Hauptschalter oder durch Herausziehen des Netzsteckers vom Netz zu trennen:
 - 8.1 Zum Einfädeln von Nadel(n), Greifer, Leger usw.
 - 8.2 Zum Auswechseln von Nähwerkzeugen, wie Nadel, Drückerfuß, Stichplatte, Greifer, Leger, Transporteur, Nadelanschlag, Apparat, Nähgutführung usw.
 - 8.3 Beim Verlassen des Arbeitsplatzes und bei unbeaufsichtigtem Arbeitsplatz.
 - 8.4 Für Wartungsarbeiten, die abhängig von dem zu verpackenden Füllgut regelmäßig durchzuführen sind (siehe auch **ÖLEN**).
 - 8.5 Bei mechanisch betätigten Kupplungsmotoren ohne Betätigungssperre ist der Stillstand des Motors abzuwarten.

9. Maintenance, repair and conversion work (see item 8) must be done only by trained technicians or special skilled personnel under consideration of the instructions. Only genuine spare parts approved by Union Special have to be used for repairs.
10. Any work on the electrical equipment must be done by an electrician or under direction and supervision of special skilled personnel.
11. Work on parts and equipment under electrical power is not permitted. Permissible exceptions are described in the applicable section of standard sheet EN 50110 / VDE 0105.
12. Before doing maintenance and repair work on the pneumatic equipment, the machine has to be disconnected from the compressed air supply. In case of existing residual air pressure after disconnecting from compressed air supply (e.g. pneumatic equipment with air tank), the pressure has to be removed by bleeding. Exceptions are only allowed for adjusting work and function checks done by special skilled personnel.

9. Wartungs-, Reparatur- und Umbauarbeiten (siehe Punkt 8) dürfen nur von Fachkräften oder entsprechend unterwiesenen Personen unter Beachtung der Betriebsanleitung durchgeführt werden. Für Reparaturen sind nur die von Union Special freigegebenen Original-Ersatzteile zu verwenden.
10. Arbeiten an der elektrischen Ausrüstung dürfen nur von Elektrofachkräften oder unter Leitung und Aufsicht von entsprechend unterwiesenen Personen durchgeführt werden.
11. Arbeiten an unter Spannung stehenden Teilen und Einrichtungen sind nicht erlaubt. Ausnahmen regeln die zutreffenden Teile der EN 50110 / VDE 0105.
12. Vor Wartungs- und Reparaturarbeiten an pneumatischen Einrichtungen ist die Maschine vom pneumatischen Versorgungsnetz zu trennen. Wenn nach der Trennung vom pneumatischen Versorgungsnetz noch Restenergie ansteht (z. B. bei pneumatischen Einrichtungen mit Windkessel), ist diese durch Entlüften abzubauen. Ausnahmen sind nur bei Einstellarbeiten und Funktionsprüfungen durch entsprechend unterwiesene Fachkräfte zulässig.

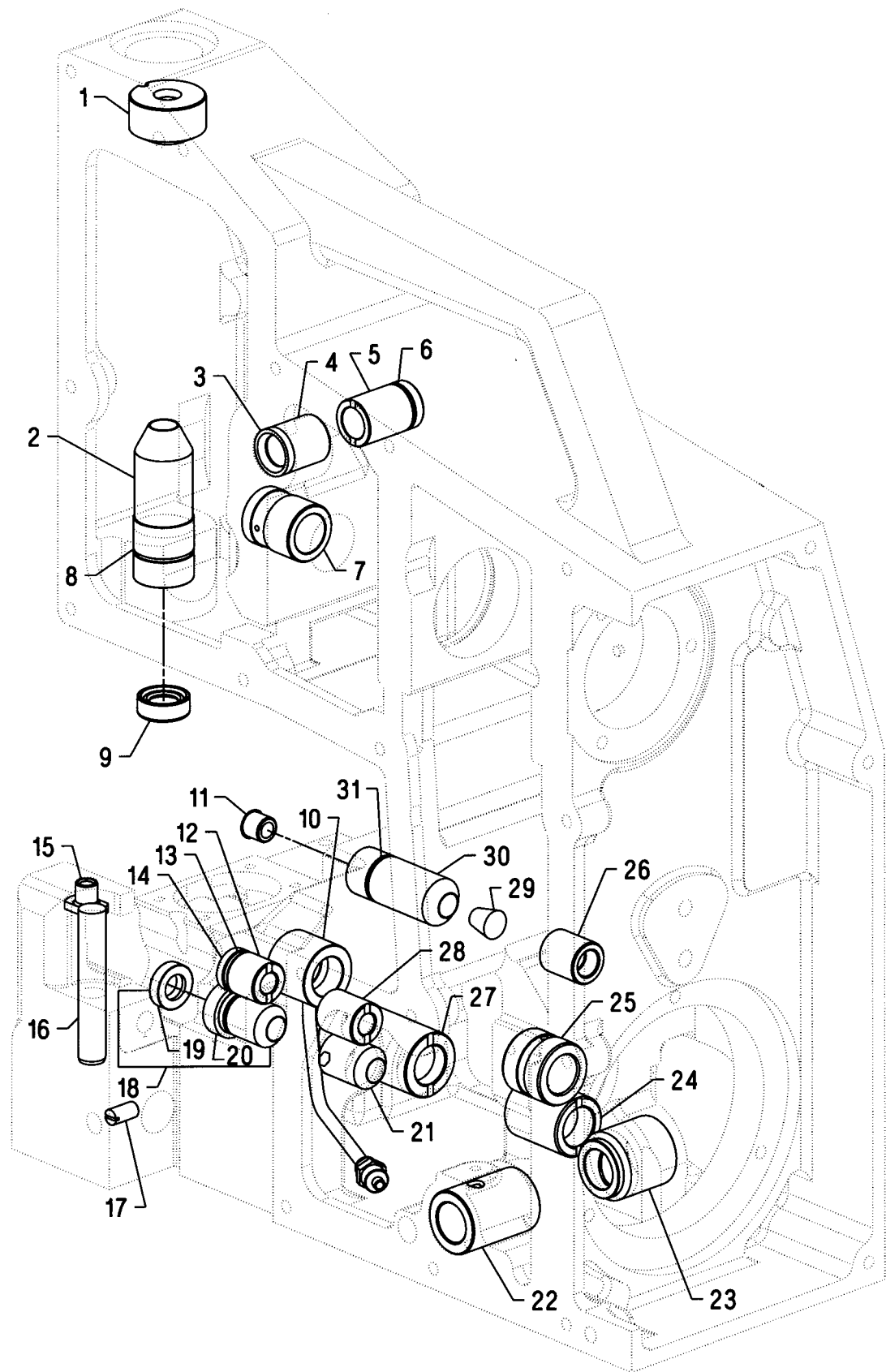
CAUTION AREAS

GEFÄHRDUNGSZONEN



VIEWS AND DESCRIPTION
OF PARTS

DARSTELLUNGEN UND
TEILEBESCHREIBUNGEN

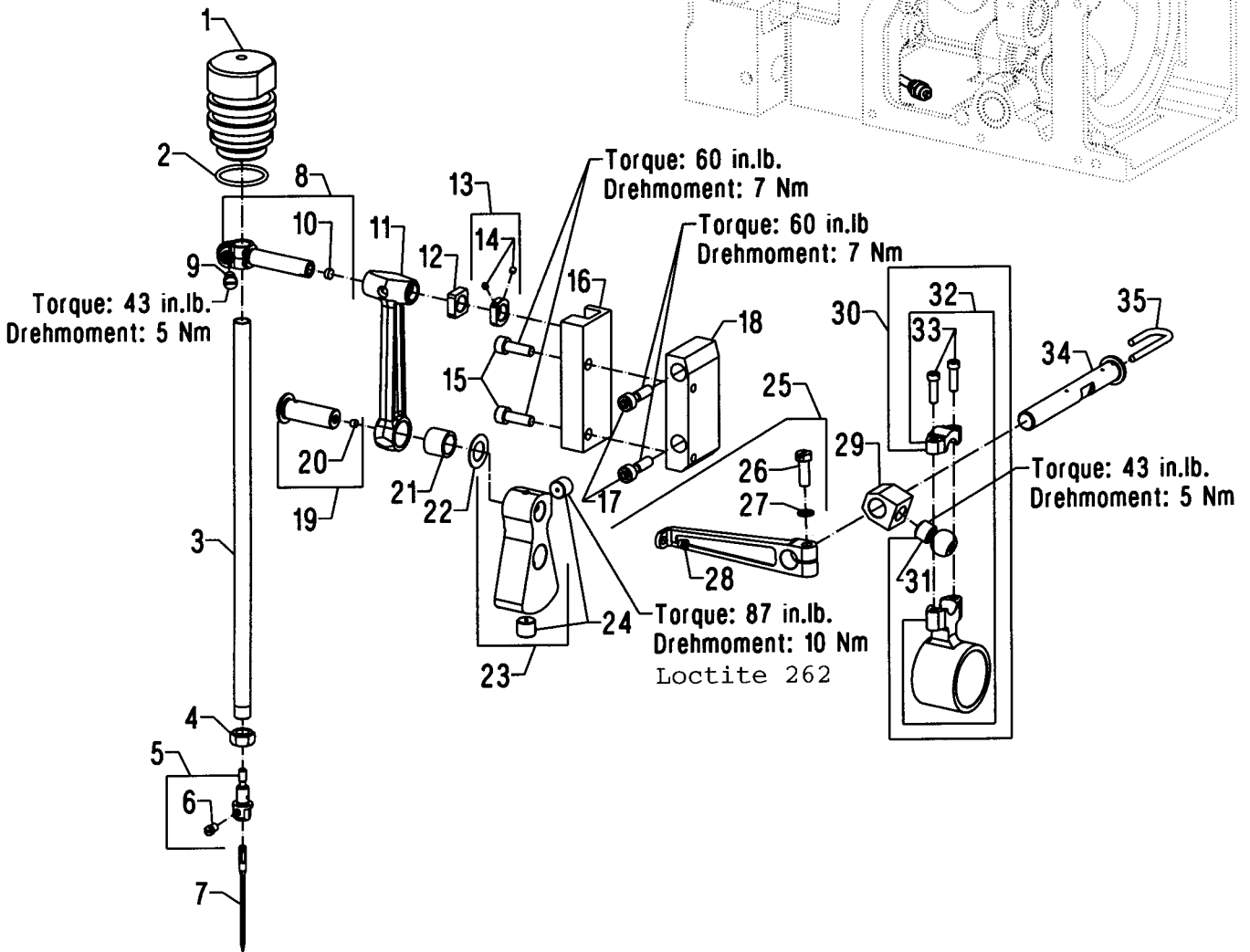
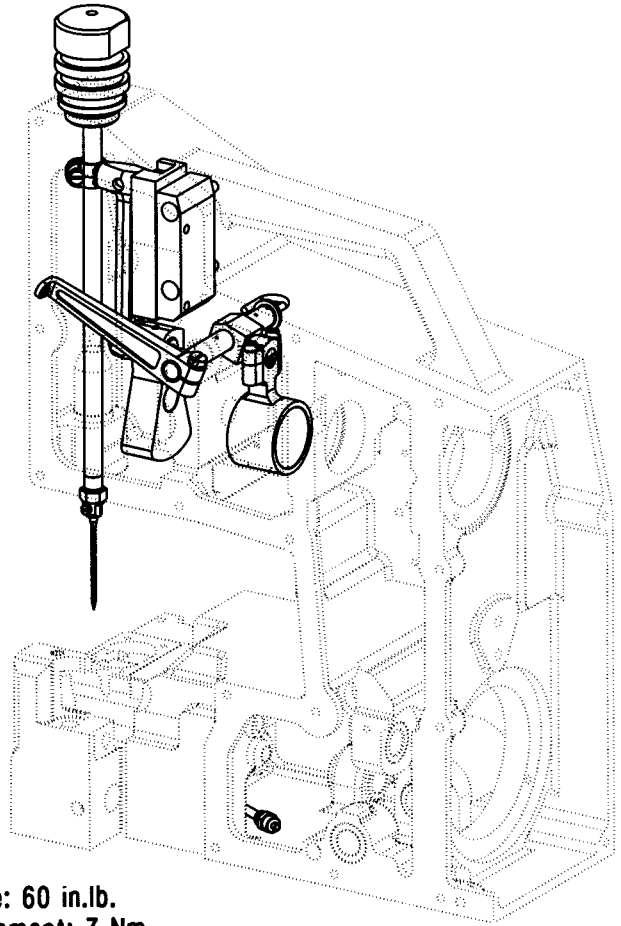


BUSHINGS
BUCHSEN

<u>Ref. No.</u> <u>Pos. Nr.</u>	<u>Part No.</u> <u>Teil-Nr.</u>	<u>Description</u>	<u>Beschreibung</u>	<u>Amt. Req.</u> <u>Anzahl</u>
*1.	10044AL	Bushing, needle bar, upper	Nadelstangenbuchse	1
*2.	10054AB	Bushing, needle bar, lower	Nadelstangenbuchse	1
3.	660-1033	Lip Seal	Wellendichtring	1
*4.	10044CGL	Bushing, needle thread control	Buchse, Nadelfadenkontrolle	1
*5.	10044DGL	Bushing, needle thread control	Buchse, Nadelfadenkontrolle	1
6.	660-1138	"O" Ring, for 10044DGL	Dichtungsring für 10044DGL	1
*7.	10044XGL	Bushing, main shaft	Buchse, Hauptwelle	1
8.	660-1137	"O" Ring, for 10054AB	Dichtungsring für 10054AB	1
9.	660-1085	Lip Seal	Wellendichtring	1
10.	10044Y	Bushing, with oil tube	Buchse mit Ölrohr	1
11.	TA0950806RO	Plug	Schutzstopfen	1
12.	10044AV	Bushing, needle guard	Buchse, Nadelanschlag	1
13.	660-1021	Washer, thrust	Scheibe	1
14.	660-1032	Lip Seal	Wellendichtring	1
15.	10095G	Nut	Mutter	1
16.	660-1044	Pin	Stift	1
17.	SS8151230SP	Screw, set	Gewindestift	1
18.	G10044T	Bushing, looper drive	Buchse, Greiferantrieb	1
19.	999-256F	Lip Seal	Wellendichtring	1
20.	660-1018	"O" Ring, for G10044T	Dichtungsring für G10044T	1
21.	10044AU	Bushing, looper drive	Buchse, Greiferantrieb	1
*22.	10044SGL	Bushing, looper drive cross shaft	Buchse, Greiferantrieb	1
23.	10044AH	Bushing	Buchse	1
*24.	10044EGL	Bushing	Buchse	1
*25.	10044GGL	Bushing, crank shaft	Buchse, Kurbelwelle	1
*26.	10044PGL	Bushing, knife drive	Buchse, Messerantrieb	1
*27.	10044FGL	Bushing	Buchse	1
28.	10044AW	Bushing, needle guard	Buchse, Nadelanschlag	1
29.	CO66	Plug	Verschlußstopfen	1
*30.	10044GL	Bushing, knife drive	Buchse, Messerantrieb	1
31.	660-1138	"O" Ring, for 10044GL	Dichtungsring für 10044GL	1

* Secured with loctite # 680

* Gesichert mit Loctite Nr. 680

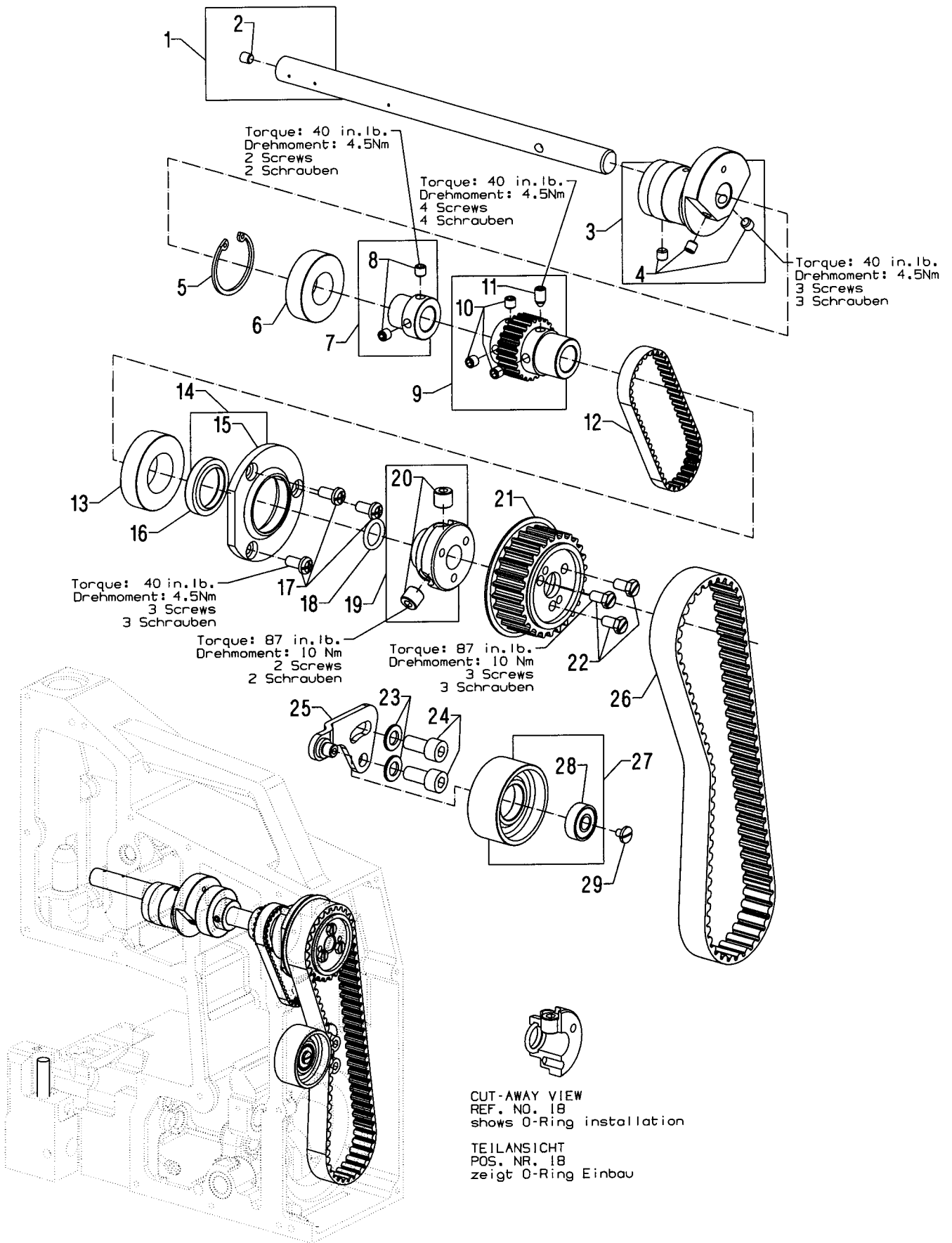


NEEDLE BAR DRIVE
NADELSTANGENANTRIEB

<u>Ref. No.</u>	<u>Part No.</u>	<u>Description</u>	<u>Beschreibung</u>	<u>Amt. Req.</u>
<u>Pos. Nr.</u>	<u>Teil Nr.</u>			<u>Anzahl</u>
1.	10096	Guard, needle bar	Nadelstangenschutz	1
2.	660-1141	"O"Ring, for 10096	Dichtungsring für 10096	1
3.	10017	Needle Bar	Nadelstange	1
4.	10095F	Nut, hex	Sechskantmutter	1
5.	10018A	Needle Head	Nadelkopf	1
6.	SS6110650TP	Screw	Schraube	1
7.	9848GF250/100	Needle	Nadel	1
8.	10016B	Needle Bar Connection	Nadelstangenverbindung	1
9.	SS6150810SP	Screw	Schraube	1
*10.	----	Plug	Stopfen	1
11.	10045N	Connecting Rod, needle drive	Nadelantriebsverbindungsstange	1
12.	10038A	Block, slide	Kulissenstein	1
13.	10033H	Collar, needle bar connection	Stelling, Nadelstangenverbindung	1
14.	SS8080410TP	Screw	Schraube	2
15.	SS6151812TP	Screw	Schraube	2
16.	10037	Guide, needle drive	Führung für Nadelantrieb	1
17.	SS6152212SP	Screw	Schraube	2
18.	10083	Bracket, needle drive guide	Halter für Nadelantriebsführung	1
19.	10047B	Crank Pin, needle drive	Kurbelzapfen für Nadelantrieb	1
*20.	----	Plug	Stopfen	1
21.	660-1037	Bearing, caged needle	Nadellager	1
22.	660-1059	Washer	Scheibe	1
23.	10091	Counterweight, needle drive	Gegengewicht für Nadelantrieb	1
24.	22894AV	Screw, set	Gewindestift	2
25.	10048A	Lever, needle thread	Nadelfadenhebel	1
26.	SS9151740CP	Screw	Schraube	1
27.	WP0651001SB	Washer	Scheibe	1
28.	B1124804000	Eyelet, thread	Fadenöse	1
29.	10016A	Connection	Antriebsstück	1
30.	29126FP	Bearing Assembly	Lager, komplett	1
*31.	----	Screw, ball	Kugelschraube	1
*32.	----	Bearing, ball joint	Kugellager	1
33.	SS6121610TP	Screw	Schraube	2
34.	10022G	Shaft, needle bar connection	Nadelstangenverbindungswelle	1
35.	CL21	Wick	Docht	1

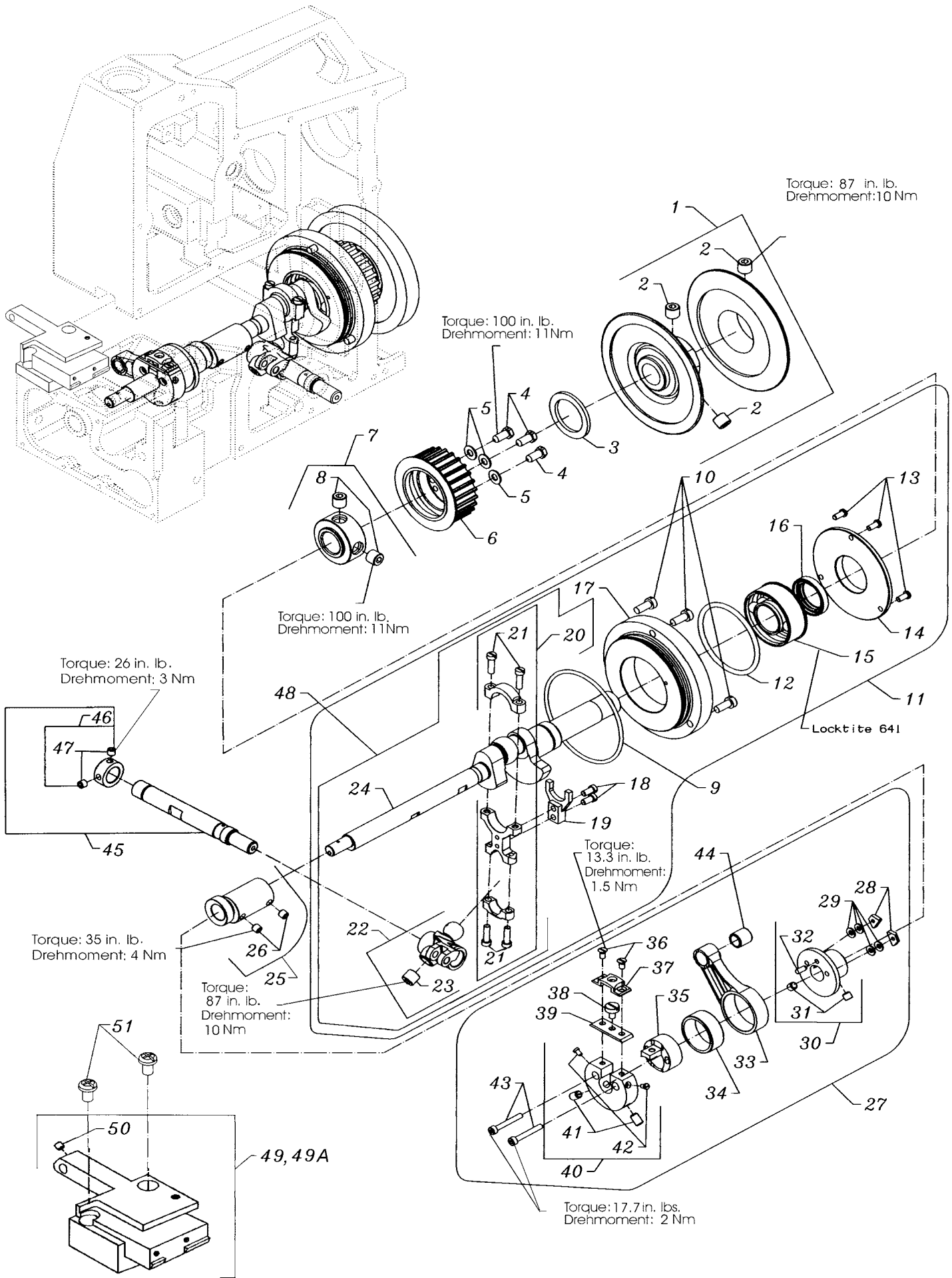
*NOTE: Not sold separately

*HINWEIS: Nicht einzeln erhältlich



UPPER MAIN SHAFT
OBERE HAUPTWELLE

<u>Ref. No.</u>	<u>Part No.</u>			<u>Amt. Req.</u>
<u>Pos. Nr.</u>	<u>Teil Nr.</u>	<u>Description</u>	<u>Beschreibung</u>	<u>Anzahl</u>
1.	10022F	Main Shaft, upper	Obere Hauptwelle	1
2.	TA0370601MO	Plug	Stopfen	1
3.	10040B	Eccentric	Exzenter	1
4.	SS8660612TP	Screw, set	Gewindestift	3
5.	660-1029	Ring, retaining	Sicherungsring	1
6.	660-1056	Bearing, ball	Kugellager	1
7.	10033J	Collar	Stelling	1
8.	SS8660612TP	Screw, set	Gewindestift	2
9.	10042D	Sprocket, belt	Zahnriemenritzel	1
10.	SS8660612TP	Screw, set	Gewindestift	3
11.	SS8661212TP	Screw, set	Gewindestift	1
12.	10042H	Belt, timing	Zahnriemen	1
13.	660-1055	Bearing, ball	Kugellager	1
14.	10042K	Flange Assembly	Flansch, komplett	1
15.	10042F	Flange	Flansch	1
16.	660-1103	Lip Seal	Wellendichtring	1
17.	SS4151215SP	Screw	Schraube	3
18.	660-212	"O" Ring	Dichtungsring	1
19.	10021D	Hub	Nabe	1
20.	22894AV	Screw, set	Gewindestift	2
21.	10021E	Pulley, belt	Zahnriemenrad	1
22.	SS9151120CP	Screw	Schraube	3
23.	95953	Washer	Scheibe	2
24.	SM6081802TP	Screw	Schraube	2
25.	10067	Lever, belt tension	Riemenspanner	1
26.	10042J	Belt, timing	Zahnriemen	1
27.	10076	Roller, tension	Spannrolle	1
28.	660-1041	Bearing, ball	Kugellager	1
29.	SS7110570SP	Screw	Schraube	1



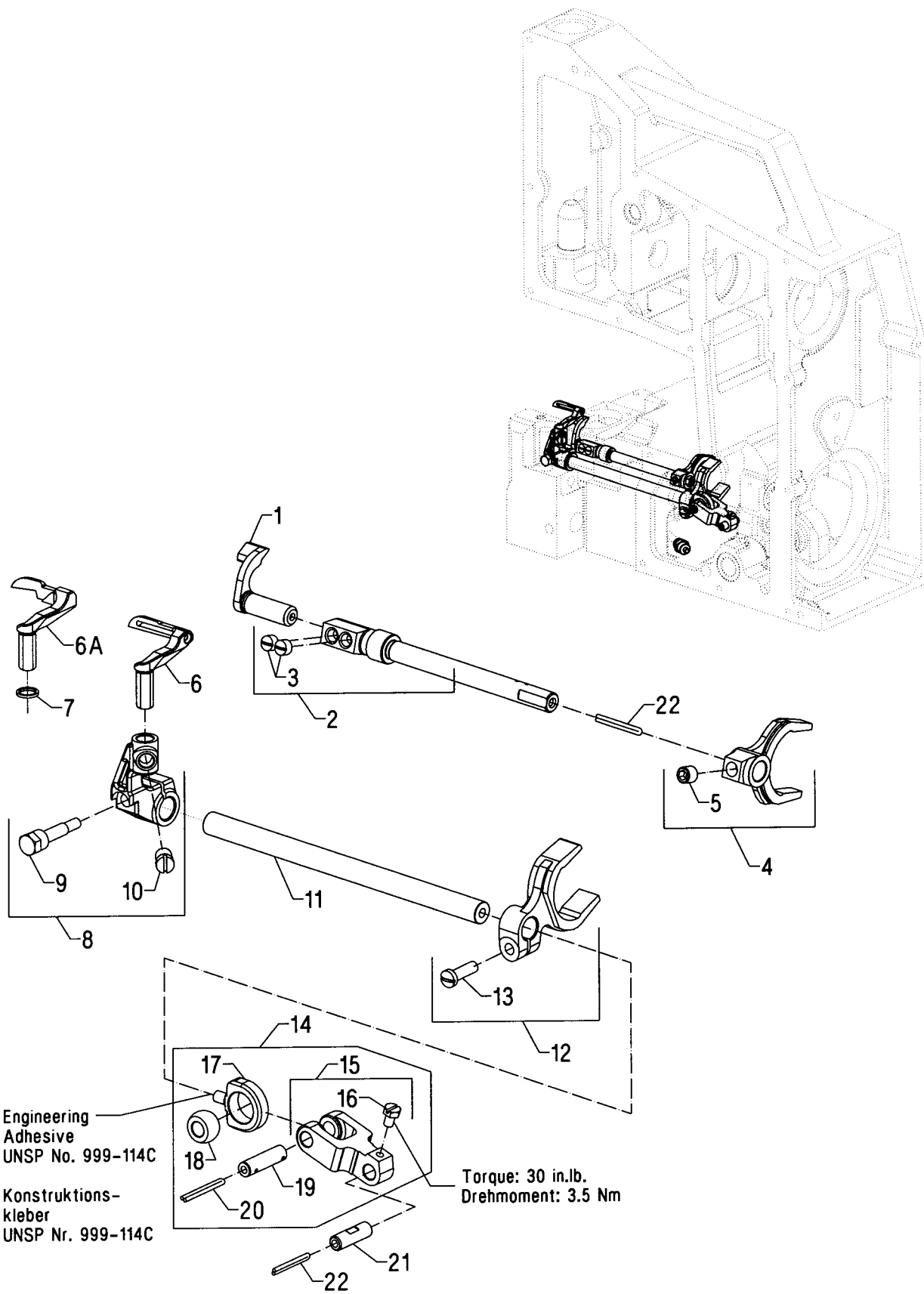
CRANKSHAFT ASSEMBLY AND THROAT PLATE SUPPORT
KURBELWELLE, KOMPLETT UND STICHPLATTENTRÄGER

Ref. No. Pos. Nr.	Part No. Teil Nr.	Description	Beschreibung	Amt. Req. Anzahl
1.	10021F	Pulley, adjustable	Riemenscheibe, verstellbar	1
2.	22894AV	Screw, set	Gewindestift	3
3.	10084A	Washer, felt	Filzscheibe	1
4.	SS9151420TP	Screw	Schraube	3
5.	WP0621016SD	Washer	Scheibe	3
6.	10042	Sprocket, feed drive	Zahnriemenrad, Transportantrieb	1
7.	10021B	Hub	Nabe	1
8.	22894AV	Screw, set	Gewindestift	2
9.	660-1028	"O" Ring	Dichtungsring	1
10.	SS6151440SP	Screw	Schraube	3
11.	29126FT	Crankshaft Assembly	Kurbelwelle, komplett	1
12.	660-1104	"O" Ring	Dichtungsring	1
13.	SS4111215SP	Screw	Schraube	3
14.	10042C	Flange Cover	Flanschabdeckung	1
15.	660-1031	Bearing	Lager	1
16.	660-1103	Lip Seal	Wellendichtring	1
17.	10042B	Flange	Flansch	1
18.	SS6121060SP	Screw	Schraube	2
19.	10035A	Guide Fork	Führungsgabel	1
*20.	10045C	Connecting Rod	Verbindungsstange	1
21.	SS7121610SP	Screw	Schraube	4
*22.	10013	Looper Drive Rocker	Greiferantriebshebel	1
23.	22894AV	Screw, set	Gewindestift	1
*24.	10022	Crankshaft	Kurbelwelle	1
25.	10040	Eccentric, looper drive	Greiferantriebsexzenter	1
26.	SS8660612TP	Screw, set	Gewindestift	2
27.	29126FS	Stich Length Adj. Mechanism	Stichsteller	1
28.	10095E	Nut	Mutter	2
29.	660-1047	Washer	Tellerfeder	4
30.	10042A	Flange	Flansch	1
31.	SS8660612TP	Screw, set	Gewindestift	2
32.	96519	Pin	Stift	1
*33.	10045H	Connecting Rod	Verbindungsstange	1
*34.	660-1036	Bearing, needle	Nadellager	1
35.	10040A	Eccentric	Exzenter	1
36.	SS1110840SP	Screw	Schraube	2
37.	10082D	Cover	Deckel	1
38.	22599F	Screw, adjustment	Schraube	1
*39.	10037E	Disc Segment	Scheibensegment	1
40.	10085	Disc	Scheibe	1
41.	SS8661012TP	Screw, set	Gewindestift	2
42.	SS7080520SP	Screw	Schraube	2
43.	SM6043002TN	Screw	Schraube	2
44.	660-1035	Bearing	Lager	1
45.	10022P	Shaft, looper drive	Welle für Greiferantrieb	1
46.	10033C	Collar	Stelling	1
47.	SS8660612TP	Screw, set	Gewindestift	2
48.	29477NT	Crankshaft Subassembly	Kurbelwelle, teilkomplett	1
49.	10080BU	Throat Plate Support, for BC100U	Stichplattenträger für BC100U	1
49A.	10080BD	Throat Plate Support, for BC191PT	Stichplattenträger für BC191PT	1
50.	SS8110422TP	Screw	Schraube	1
51.	SS4150915SP	Screw	Schraube	2

*NOTE: Not sold separately

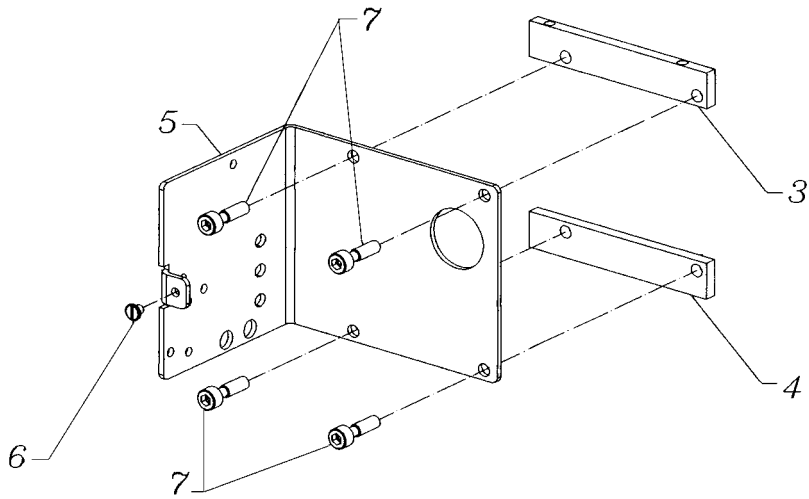
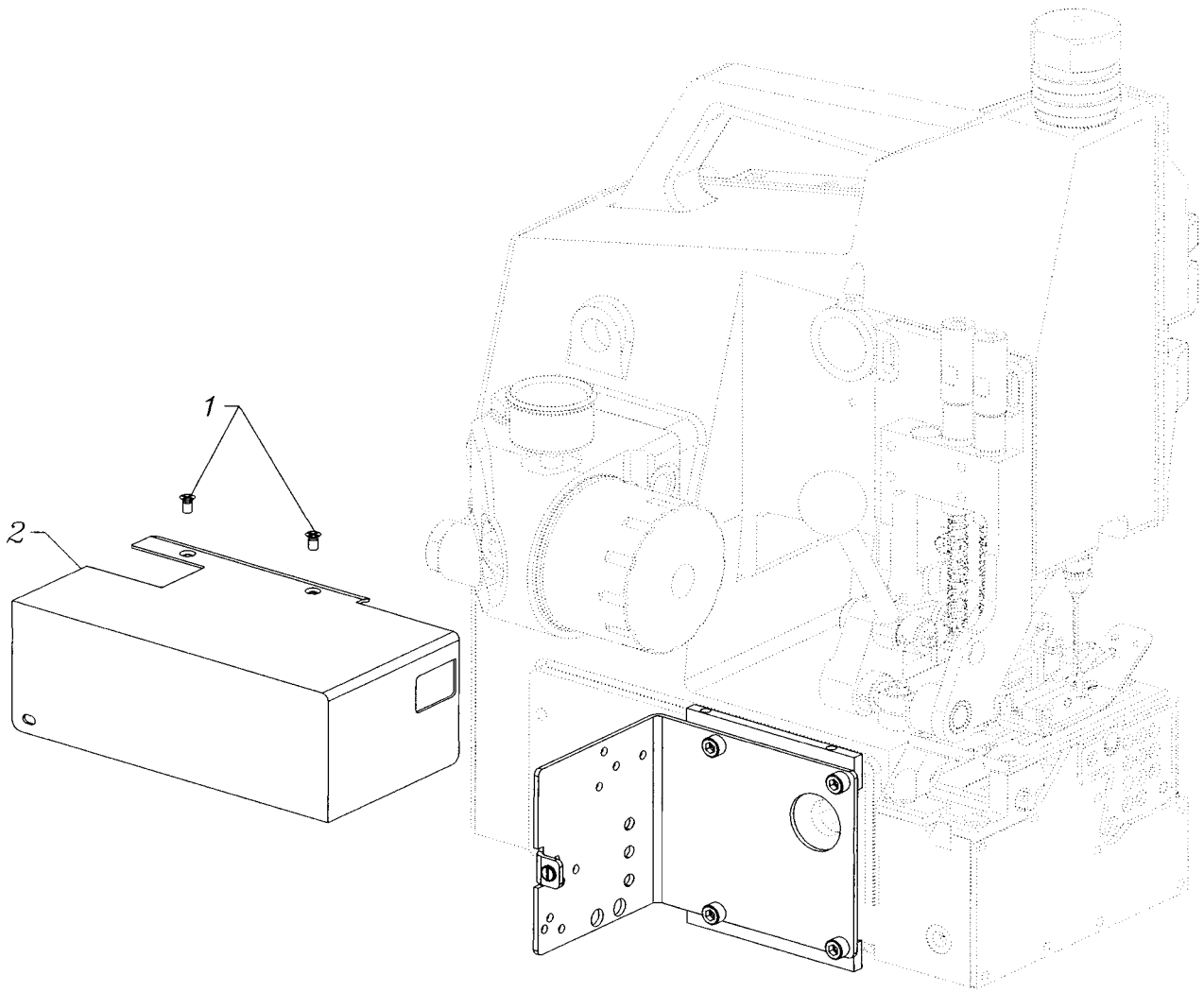
*HINWEIS: Nicht einzeln erhältlich





LOOPER DRIVE AND NEEDLE GUARD DRIVE
GREIFER- UND NADELANSCHLAGANTRIEB

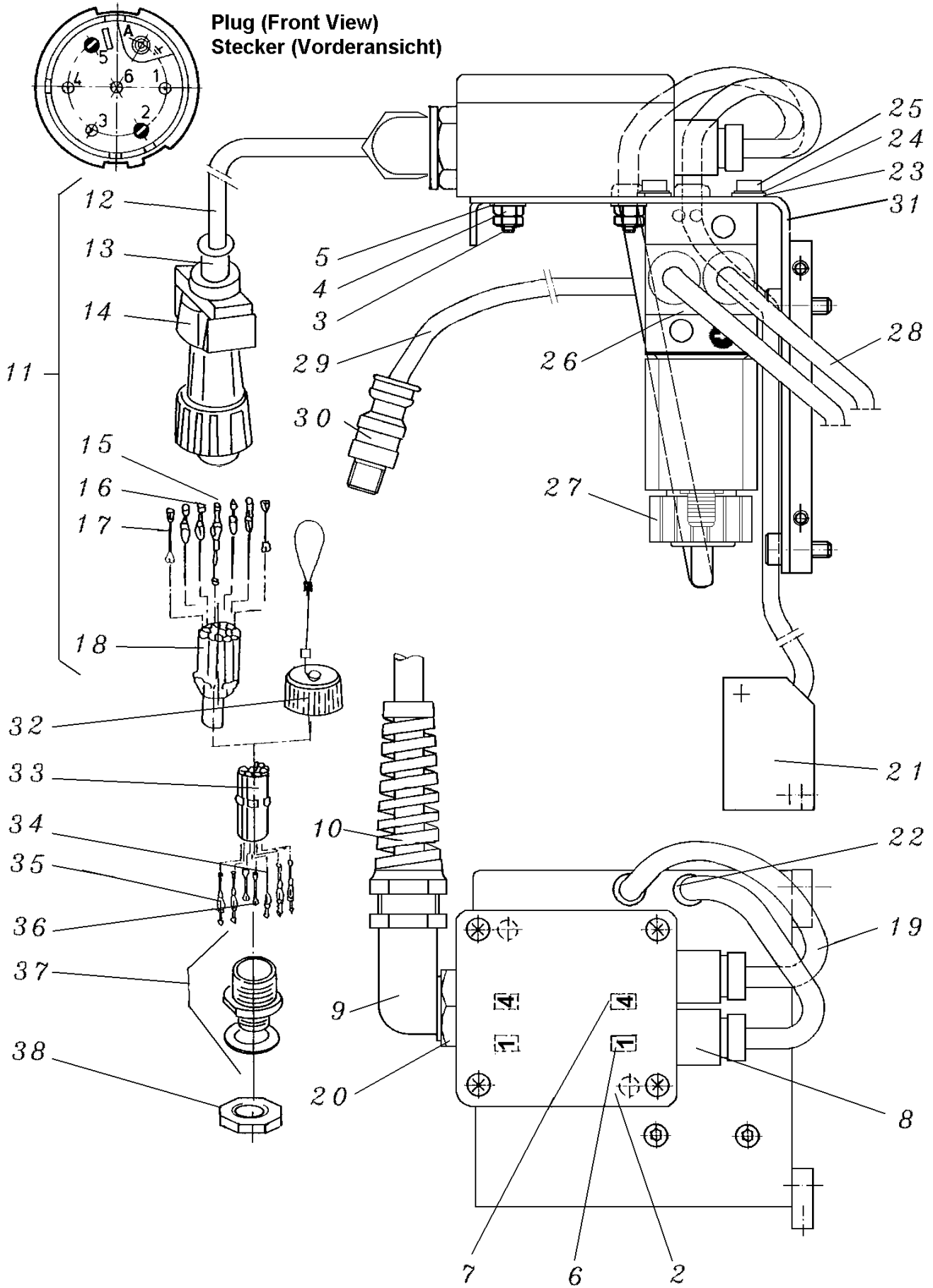
<u>Ref. No.</u> <u>Pos. Nr.</u>	<u>Part No.</u> <u>Teil-Nr.</u>	<u>Description</u>	<u>Beschreibung</u>	<u>Amt. Req.</u> <u>Anzahl</u>
1.	10025	Needle Guard	Nadelanschlag	1
2.	10022E	Shaft, needle guard	Welle für Nadelanschlag	1
3.	SS8150510TP	Screw, set	Gewindestift	2
4.	10035	Fork, needle guard	Gabel für Nadelanschlag	1
5.	SS8660612TP	Screw, set	Gewindestift	1
6.	10008	Looper (401 stitch), for BC111U (div.)	Doppelkettenstichgreifer (401 Stich) für BC111U (div.)	1
-	C10008	Looper, chromium plated	Greifer, verchromt	1
6A.	10008A	Blind Looper (101 stitch), for BC191U (div.)	Einfachkettenstichgreifer (101 Stich) für BC191U (div.)	1
7.	80137A	Collar 1 mm thick (if required only)	Unterlegtring 1 mm dick (nur wenn erforderlich)	1
8.	10013A	Looper Holder	Greiferhalter	1
9.	22894AW	Screw	Schraube	1
10.	SS6660610TP	Screw	Schraube	1
11.	10043	Looper Bar	Greiferstange	1
12.	10035C	Fork, connecting	Verbindungsgabel	1
13.	SS7111410SP	Screw	Schraube	1
14.	29105BF	Fork Assembly, looper drive	Gabel, komplett für Greiferlängsweg	1
15.	10035B	Fork, connection	Verbindungsgabel	1
16.	SS9090640SP	Screw	Schraube	1
17.	10035E	Joint, looper drive	Greiferantriebsverbindung	1
18.	10088	Ball	Kugel	1
19.	10045J	Pin, link	Gelenkstift	1
20.	CL21	Wick	Docht	1
21.	10045K	Pin, link	Gelenkstift	1
22.	CL21	Wick	Docht	2



COVER AND BRACKET FOR SOLENOID ASSEMBLY
ABDECKHAUBE UND HALTER FUER MAGNETVENTIL, KOMPLETT

<u>Ref. No.</u> <u>Pos. Nr.</u>	<u>Part No.</u> <u>Teil-Nr.</u>	<u>Description</u>	<u>Beschreibung</u>	<u>Amt. Req.</u> <u>Anzahl</u>
1.	SS1110840SP	Screw, cover	Schraube für Abdeckhaube	2
2.	10082LD	Cover, left end	Abdeckhaube, links	1
3.	A10520	Spacer	Distanzleiste	1
4.	10083N	Spacer	Distanzleiste	1
5.	A10521B	Mounting Bracket, see also next page	Halterwinkel , siehe auch nächste Seite	1
6.	SS6110480SP	Screw, cover	Schraube für Abdeckhaube	1
7.	SS6152212SP	Screw	Schraube	4

Plug (Front View)
Stecker (Vorderansicht)



SOLENOID VALVE ASSEMBLY
MAGNETVENTIL, KOMPLETT

<u>Ref. No.</u> <u>Pos. Nr.</u>	<u>Part No.</u> <u>Teil-Nr.</u>	<u>Description</u>	<u>Beschreibung</u>	<u>Amt. req.</u> <u>Anzahl</u>
*1.	29925BCDM, BCDA,BCDB	Air Cylinder Control Assembly	Luftzylinder-Steuerung, komplett	1
2.	998-59D	Terminal Box	Klemmgehäuse	1
3.	95153	Screw	Schraube	2
4.	95257	Nut	Mutter	4
5.	95954	Washer	Scheibe	2
6.	998-247-1	Marking Ring 1	Bezeichnungsring 1	2
7.	998-247-4	Marking Ring 4	Bezeichnungsring 4	2
8.	998-313D	Cable Screwing	Kabelverschraubung	2
9.	998-419AK	Elbow Screw-Fitting	Winkel-Kabelverschraubung	1
10.	998-313F	Cable Screwing	Kabelverschraubung	1
11.	90233DCB	Cable with Plug Assembly	Kabel mit Stecker, komplett	1
12.	G21233EA	Supply Cable	Zuleitung	1
13.	998-226A5	Cable Sleeve	Tülle	1
14.	998-226A1	Plug Housing	Steckergehäuse	1
15.	998-227A3	Socket Contact	Buchsenkontakt	1
16.	998-226A3	Pin Contact	Stiftkontakt	4
17.	998-226A4	Sealing Plug	Blindstopfen	2
18.	998-226A2	Contact Insert, pins	Stiftkontaktträger	1
19.	90233C	Cable	Kabel	1
20.	998-31AK	Nut	Mutter	1
21.	A10516	Proximity Switch 20-250 V AC/DC	Näherungsschalter 20-250 V AC/DC	1
22.	998-326K	Grommet	Durchführungstülle	2
23.	95954	Washer	Scheibe	2
24.	96202	Washer, lock	Federring 4	2
25.	95409	Screw	Schraube	2
*26.	999-174D	Solenoid Valve 24 V DC	Magnetventil 24 V DC	1
	999-174W	Solenoid Valve 200-230 V, 50/60 Hz	Magnetventil 200-230 V, 50/60 Hz	1
	999-174C	Solenoid Valve 100-110 V, 50/60 Hz	Magnetventil 100-110 V, 50/60 Hz	1
*27.	998-429M	Coupler Plug 24 V DC	Gerätedose 24 V DC	1
	998-429B	Coupler Plug 100-230 V, 50/60 Hz	Gerätedose 100-230 V, 50/60 Hz	1
28.	1314001	PA-Tube 6x4; 0.2 m long	PA-Schlauch 6x4; 0,2 m lang	1
29.	1314001	PA-Tube 6x4; 1 m long	PA-Schlauch 6x4; 1m lang	1
30.	999-199B	Coupling	Steckkupplung	1
31.	A10521B	Mounting Bracker	Haltewinkel	1
**32.	998-228	Protection Cap	Verschlußkappe	1
**33.	998-227A2	Contact Insert, receptacle	Kontaktträger für Steckdose	1
**34.	998-226A3	Pin Contact	Stiftkontakt	1
**35.	998-227A3	Socket Contact	Buchsenkontakt	4
**36.	998-226A4	Sealing Plug	Blindstopfen	2
**37.	998-227A1	Receptable Housing	Steckdosengehäuse	1
**38.	998-230	Nut	Mutter	1

* Please indicate voltage and current when ordering

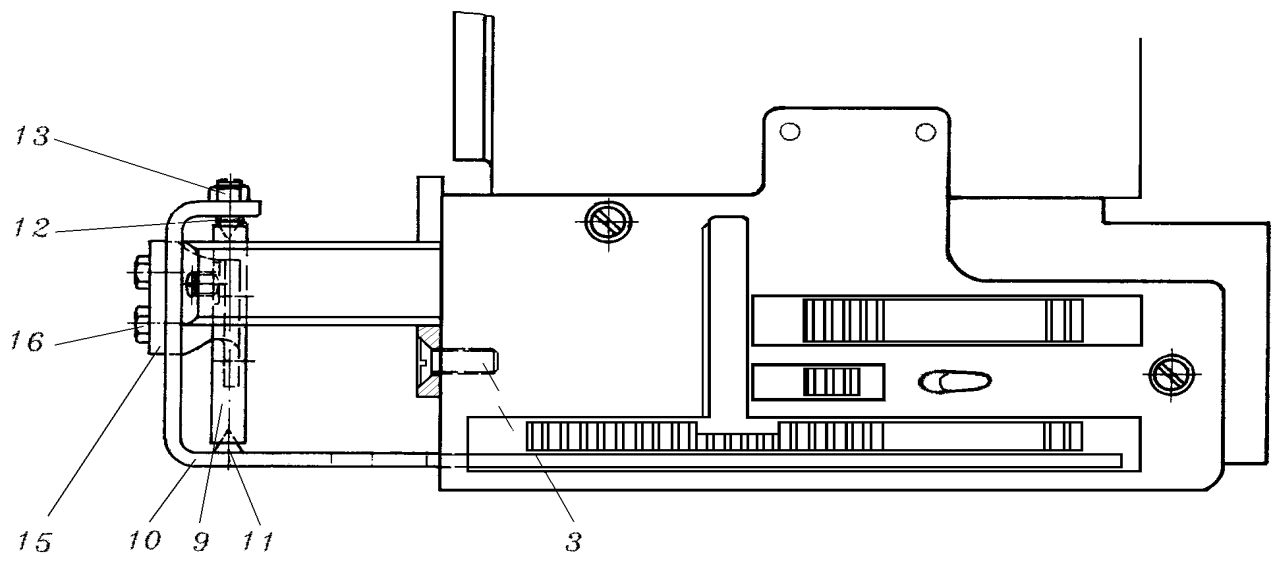
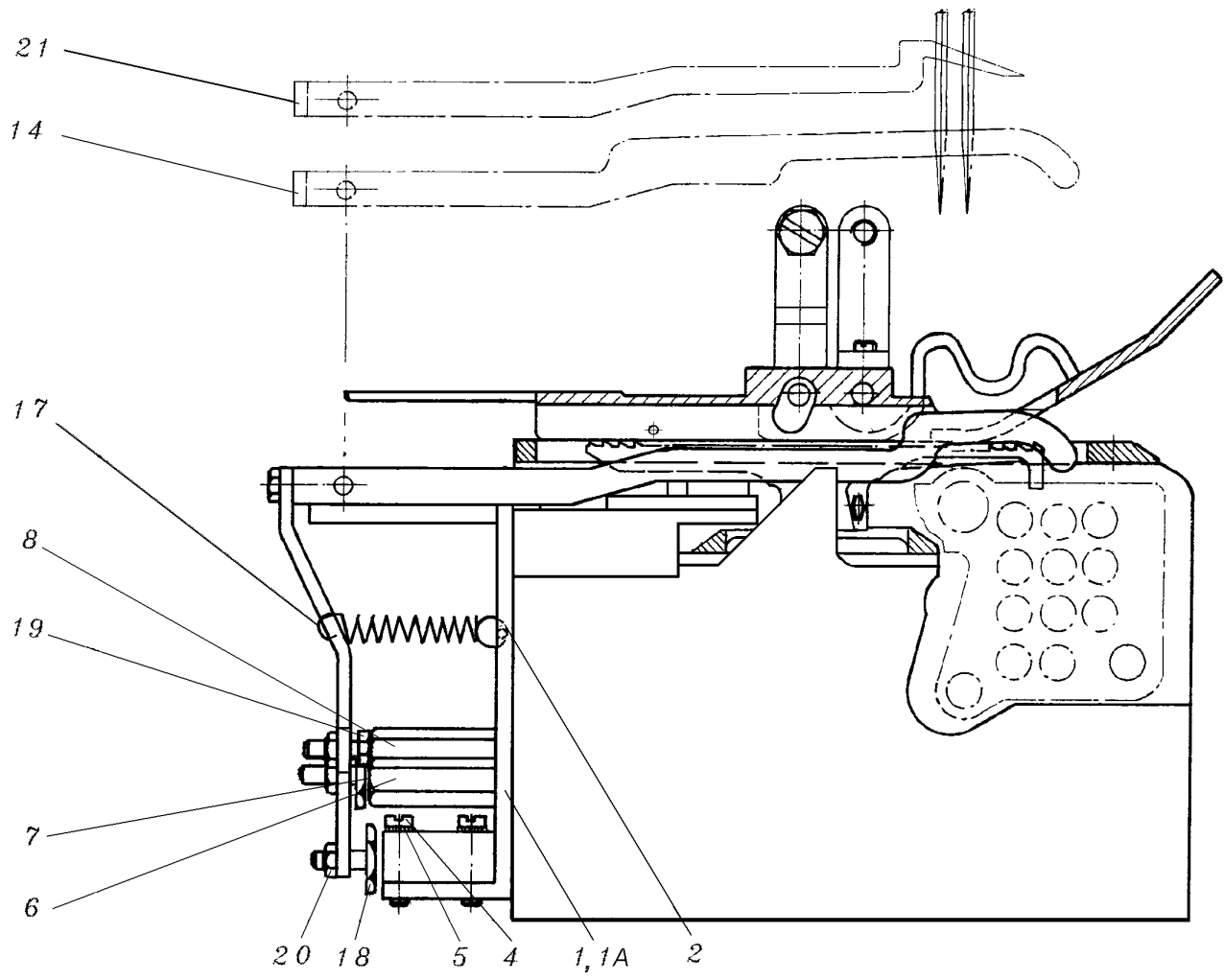
* Beim Bestellen bitte Spannung und Stromart angeben

** Ref. Nos. 31 to 37 are part of the switch box of the bag closing station and listed and illustrated for reference only

** Pos. Nrn. 31 bis 37 gehören zum Schaltkasten der Sackzunähanlage und sind nur als Hinweis aufgelistet und abgebildet

For assembling the plug and connecting the cable leads (Ref. Nos. 11 to 18, 19 and 21) see manual No. 280EN

Zum Zusammenbau des Steckers und zum Anschließen der Kabeladern (Pos. Nrn. 11 bis 18, 19, und 21) siehe Katalog Nr. 280EN



FEELER
TASTER

<u>Ref. No.</u> <u>Pos. Nr.</u>	<u>Part No.</u> <u>Teil-Nr.</u>	<u>Description</u>	<u>Beschreibung</u>	<u>Amt. Req.</u> <u>Anzahl</u>
1.	10083M	Bracket, sensor	Halter für Näherungsschalter	1
2.	96826	Pin	Paßkerbstift	1
3.	SS2621540SP	Screw, bracket	Schraube für Halter	2
*4.	95167	Screw, sensor	Schraube für Näherungsschalter	2
5.	96103A	Lock Washer	Fächerscheibe	2
*6.	10095N	Stud	Magnethaltebolzen	1
7.	90710C	Magnet	Magnet	1
*8.	10095L	Stud	Anschlagbolzen	1
9.	10022M	Centering Shaft	Zentrierachse	1
10.	10083S	Feeler (Standard)	Taster (Standard)	1
11.	80638S	Centering Pin	Zentrierstift	1
12.	99288	Screw	Gewindestift	1
13.	15037A	Nut	Mutter	1
**14.	A10508RE	Feeler (long)	Taster (lang)	1
15.	10083R	Holder	Schaltfahne	1
16.	22519	Screw	Schraube	2
17.	10032C	Spring	Zugfeder	1
18.	99339	Screw, proximity switch/magnet	Schraube für Näherungsschalter/Magnet	2
19.	22782A	Screw, feeler stop	Schraube für Tasteranschlag	1
20.	907	Nut	Mutter	3
***21.	A10508RB	Feeler	Taster	1

* The screws have to be secured with the engineering adhesive part No. 999-114C

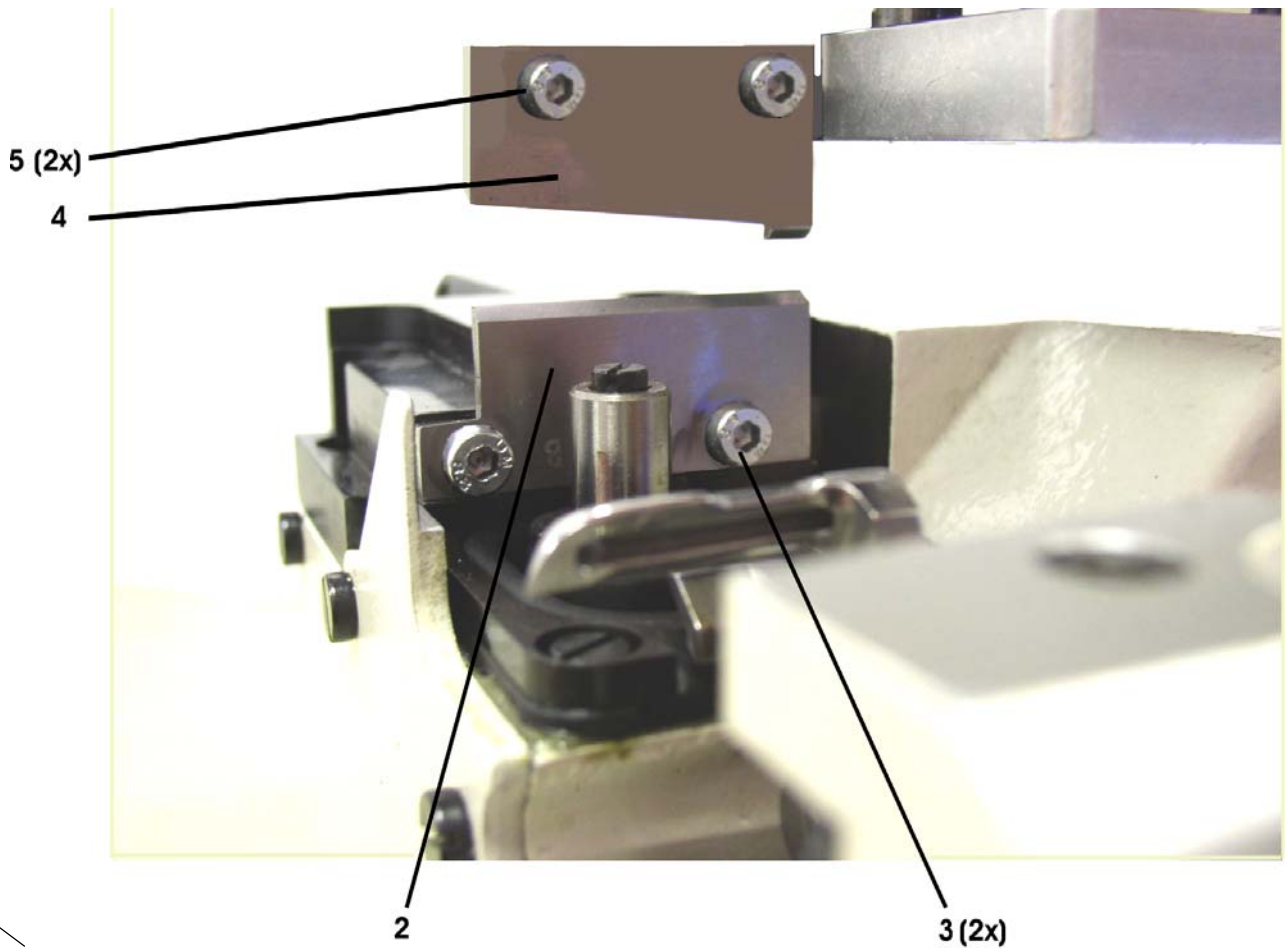
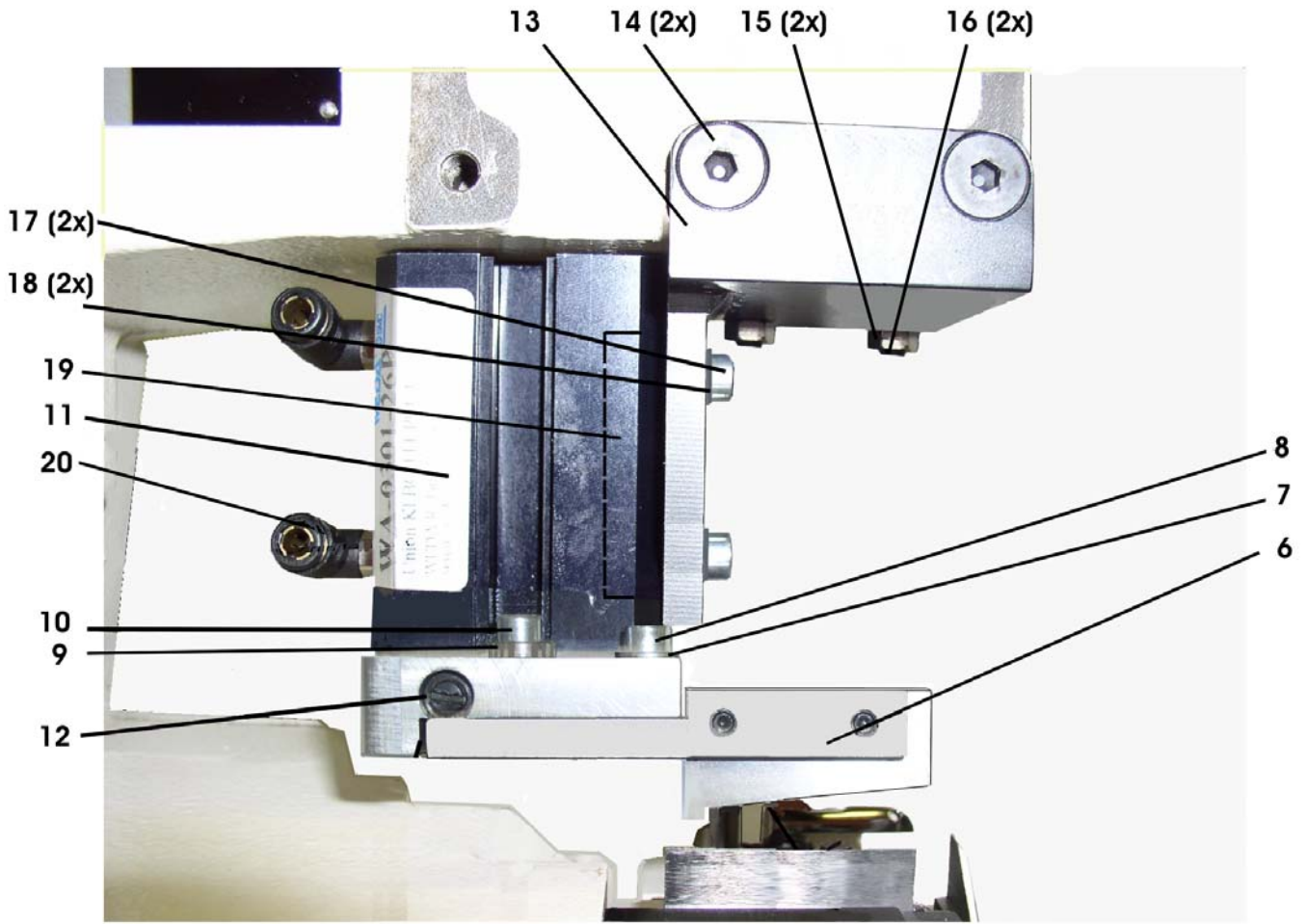
* Die Schrauben müssen mit den Konstruktionskleber Teil-Nr. 999-114C gesichert werden

** On demand only, e.g. when replacing class 80800

** Nur bei Bedarf, z. B. beim Ersetzen der Klasse 80800

*** On demand only

*** Nur bei Bedarf



**GUILLOTINE CREPE TAPE AND THREAD CHAIN CUTTER
GUILLOTINE REITERBAND- UND FADENKETTENTRENNER**

<u>Ref. No.</u> <u>Pos. Nr.</u>	<u>Part No.</u> <u>Teil-Nr.</u>	<u>Description</u>	<u>Beschreibung</u>	<u>Amt. Req.</u> <u>Anzahl</u>
1.	999-314U	Guillotine Assembly	Guillotine, komplett	1
2.	999-314BU	Knife, lower	Untermesser	1
3.	95686	Screw	Zylinderschraube DIN 7984, M4x10	2
4.	999-314CU	Knife, upper	Obermesser	1
5.	95686	Screw	Zylinderschraube DIN 7984, M4x10	2
6.	999-314UC	Bracket, upper knife	Halter für Obermesser	1
7.	95954	Washer	Scheibe 4,3	1
8.	95406A	Screw	Zylinderschraube DIN912 M4x16	1
9.	999-314UF	Eccenter Bushing	Exzenterhülse	1
10.	95406A	Screw	Zylinderschraube DIN912 M4x16	1
11.	999-314UH	Air Cylinder with Base Plate	Luftzylinder mit Grundplatte	1
12.	999-314F	Shoulder Screw	Bundschraube	1
13.	999-314UD	Bracket, for air cylinder	Halte Winkel für Luftzylinder	1
14.	95436B	Countersunk Screw	Senkschraube DIN 7991 M6x12	2
15.	95255	Nut	Mutter M5	2
16.	95515B	Screw	Gewindestift DIN913 M5x16	2
17.	95412C	Screw	Zylinderschraube DIN912 M5x14	2
18.	80557	Washer	Scheibe	2
19.	999-314UK	Clamp Holder	Klemmleiste	1
20.	999-411M5-6	Elbow Fitting	Winkelverschraubung	2

**ADJUSTING INSTRUCTIONS FOR GUILLOTINE
EINSTELLANLEITUNG FÜR GUILLOTINE**

Remove worn upper knife (4) by loosening screws (5). Exchange upper knife with new upper knife and retighten screws.

Remove lower knife (2) by loosening two screws (3). Exchange lower knife with new lower knife and retighten screws.

Check whether the cutting edge of the upper knife overlaps the cutting edge of the lower knife by 0.5 mm when in cutting position. If readjustment is necessary loosen screws (17) slightly. Adjust air cylinder with base plate (11) and upper knife **vertically** to lower knife.

Retighten screws.

Loosen both screws (8, 10) on the base plate and thrust the upper and lower knife by using excenter bushing (9) and shoulder screw (12) and retighten screws (8, 10) on the base plate slightly.

Check the contact pressure and shear angle of the knives.

Adjust the contact pressure and shear angle as lightly as possible for long lasting knife wear.

Retighten all screws and set screws with the exception of shoulder screw (12).

After this adjustment move the base plate of the Guillotine Thread Chain Cutter manually up and down several times and again check if there is sufficient cutting force.

Repeat the above procedure if knives are not cutting properly.

Bauen Sie das abgenutzte Obermesser (4) durch Lösen der Schrauben (5) aus. Tauschen Sie das Obermesser gegen ein neues Obermesser aus und ziehen Sie die Schrauben wieder an.

Bauen Sie das abgenutzte Untermesser (2) durch Lösen der zwei Schrauben (3) aus. Tauschen Sie das Untermesser gegen ein neues Untermesser aus und ziehen Sie die Schrauben wieder an.

Prüfen Sie, ob die Schneidkante des Obermessers die Schneidkante des Untermessers in Schneidposition 0,5 mm überlappt. Falls eine Neueinstellung erforderlich ist, lösen Sie die Schrauben (17) leicht. Stellen Sie den Luftzylinder mit Grundplatte komplett (11) und das Obermesser **vertikal** zum Untermesser ein.

Ziehen Sie die Schrauben wieder an.

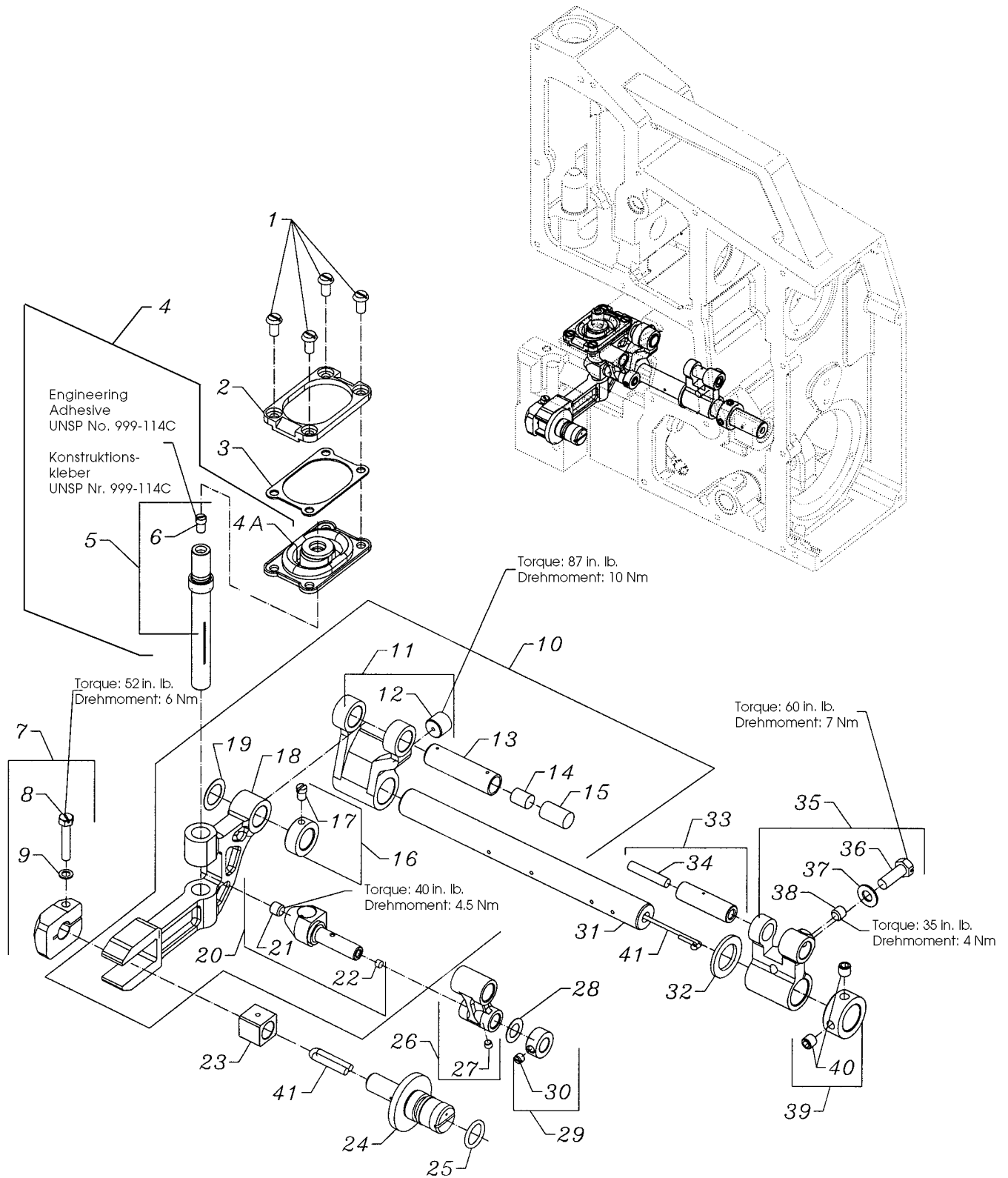
Lösen Sie die beiden Schrauben (8, 10) an der Grundplatte. Stellen Sie mit Hilfe der Exzenterhülse SW10 (9) und der Bundschraube (12) das Ober- und Untermesser dicht und ziehen Sie die Schrauben (8, 10) an der Grundplatte leicht an. Testen Sie nun den Anpressdruck und Schnittwinkel der Messer.

Stellen Sie den Anpressdruck und Schnittwinkel so gering wie möglich ein, um eine lange Lebensdauer der Messer zu gewährleisten.

Ziehen Sie alle Schrauben mit Ausnahme der Bundschraube (12) wieder an.

Bewegen Sie nach dieser Einstellung die Grundplatte des Guillotine-Fadenkettentrenners von Hand einige Male auf und ab und prüfen Sie nochmals, ob genügend Schnittkraft vorhanden ist.

Wiederholen Sie die obige Vorgehensweise, falls die Messer nicht korrekt schneiden.

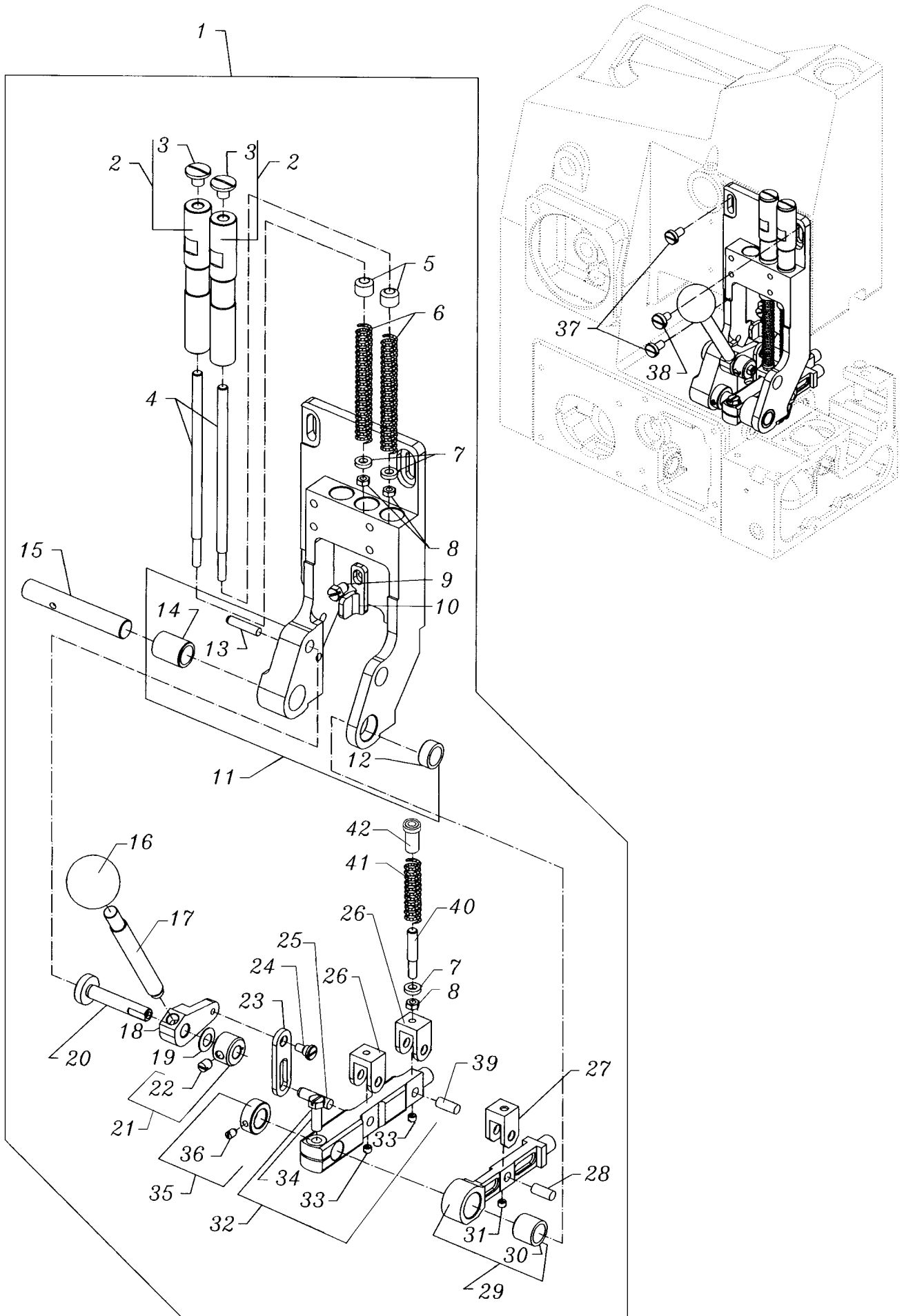


FEED MECHANISM
TRANSPORTMECHANISMUS

<u>Ref. No.</u> <u>Pos. Nr.</u>	<u>Part No.</u> <u>Teil-Nr.</u>	<u>Description</u>	<u>Beschreibung</u>	<u>Amt. Req.</u> <u>Anzahl</u>
1.	SS6121050SP	Screw	Schraube	4
2.	10034G	Frame, sealing	Dichtrahmen	1
3.	10034E	Washer, sealing	Dichtplatte	1
4.	G10084B	Bellow Assembly	Dichtbalg, komplett	1
4A.	10084B	Bellow, sealing	Dichtbalg	1
5.	10034	Bar, drive	Transporteurstange	1
6.	SS6110710TP	Screw	Schraube	1
7.	10033G	Clamp, block	Pratze	1
8.	SS9112520SP	Screw	Schraube	1
9.	WP0460556SD	Washer	Scheibe	1
10.	29126FR	Feed Drive Assembly	Transportantrieb, komplett	1
11.	10034A	Feed Rocker	Transportrahmen	1
12.	22894AV	Screw, set	Gewindestift	1
13.	10045F	Link Pin	Gelenkstift	1
14.	B3517009000	Felt	Filz	1
15.	666-201	Wick	Docht	1
16.	10033B	Collar	Stelling	1
17.	SS6110650TP	Screw, set	Gewindestift	1
18.	10034B	Feed Bar	Transporteurrahmen	1
19.	660-1058	Washer	Scheibe	1
20.	10047A	Pin, drive	Mitnehmer	1
21.	SS8660612TP	Screw, set	Gewindestift	1
*22.	----	Plug	Stopfen	1
23.	10038	Slide Block	Gleitstein	1
24.	10095C	Bolt, eccentric	Exzenterbolzen	1
25.	660-1027	"O" Ring	Dichtungsring	1
26.	10045E	Link, feed drive	Gelenk, Transportantrieb	1
*27.	----	Plug	Stopfen	1
28.	2165C0.3	Washer	Scheibe	1
29.	10033E	Collar	Stelling	1
30.	SS8120410SP	Screw, set	Gewindestift	1
31.	10022B	Shaft, feed bar drive	Transportrahmenwelle	1
32.	10095B	Washer	Scheibe	1
33.	10045L	Link Pin	Gelenkstift	1
34.	CL21	Wick	Docht	1
35.	10034C	Lever, feed driving	Hebel, Transportantrieb	1
36.	SS9151740CP	Screw	Schraube	1
37.	WP0651001SB	Washer	Scheibe	1
38.	SS8660612TP	Screw, set	Gewindestift	1
39.	10033C	Collar	Stelling	2
40.	SS8660612TP	Screw, set	Gewindestift	2
41.	CL21	Wick	Docht	1

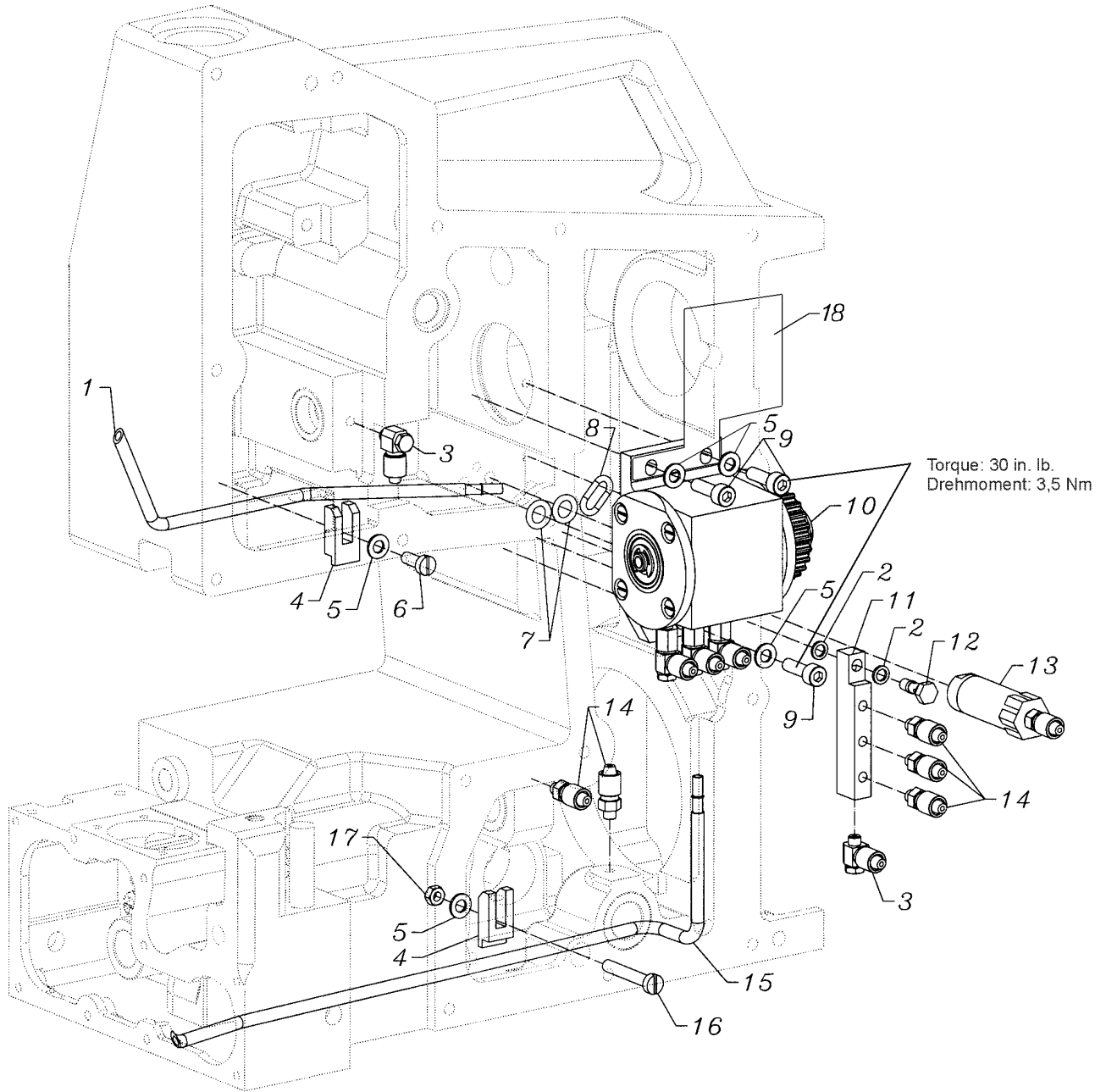
*NOTE: Not sold separately

*HINWEIS: Nicht einzeln erhältlich



PRESSER FOOT LIFTER
DRÜCKERFUSSLIFTUNG

<u>Ref. No.</u>	<u>Part No.</u>	<u>Description</u>	<u>Beschreibung</u>	<u>Amt. Req.</u>
<u>Pos. Nr.</u>	<u>Teil-Nr.</u>			<u>Anzahl</u>
1.		Presser Foot Lifter Assembly	Drückerfußliftung, komplett	1
2.	22599J	Screw, regulator	Stellschraube	2
3.	SS7680870SP	Screw	Schraube	2
4.	10056	Bar	Drückerfußstange	2
5.	10037C	Bushing	Buchse	2
6.	10032	Spring, pressure	Druckfeder	2
7.	2015N	Washer	Scheibe	3
8.	NS6120310SP	Nut, hex	Mutter	3
9.	SS9150860SP	Screw	Schraube	1
10.	10083J	Stop	Anschlag	1
11.	G10083BD	Support, presser foot lifter	Träger, Drückerfußliftung	1
12.	G10044N	Bushing	Buchse	1
13.	3439018	Pin	Stift	1
14.	G10044R	Bushing	Buchse	1
15.	10022N	Shaft	Welle	1
16.	21054507	Handle, ball	Kugelknopf	1
17.	10030E	Bar	Stange	1
18.	G10067A	Lever	Hebel	1
19.	95980	Washer, spring	Federscheibe	1
20.	G10095	Shoulder Stud	Bundbolzen	1
21.	10033D	Collar	Stellring	1
22.	SS8150710TP	Screw, set	Gewindestift	1
23.	10035D	Link, presser foot lifter	Lasche	1
24.	SD0640326TP	Screw	Schraube	1
25.	660-1050	Pin	Stift	1
26.	G671G20	Fork, for GA10067B	Führungsgabel für G10067B	2
27.	671G20	Fork, for 10067C	Führungsgabel für 10067C	1
28.	660-1051	Pin	Stift	1
29.	10067C	Lever, chaining section	Halter für Kettenteil	1
30.	G10044M	Bushing	Buchse	1
31.	SS8120410SP	Screw, set	Gewindestift	1
32.	GA10067B	Lever, presser foot	Halter für Drückerfuß	1
33.	SS8120410SP	Screw, set	Gewindestift	2
34.	SS9151740SP	Screw	Schraube	1
35.	10033L	Collar	Stellring	1
36.	SS8110740SP	Screw	Gewindestift	1
37.	SS6151210SP	Screw	Schraube	2
38.	SS6151040SP	Screw	Schraube	1
39.	GB660-1050	Pin	Stift	1
40.	GA10056	Bar	Stange	1
41.	HS110C	Spring, pressure	Druckfeder	1
42.	HA1348A	Ferrule	Hülse	1

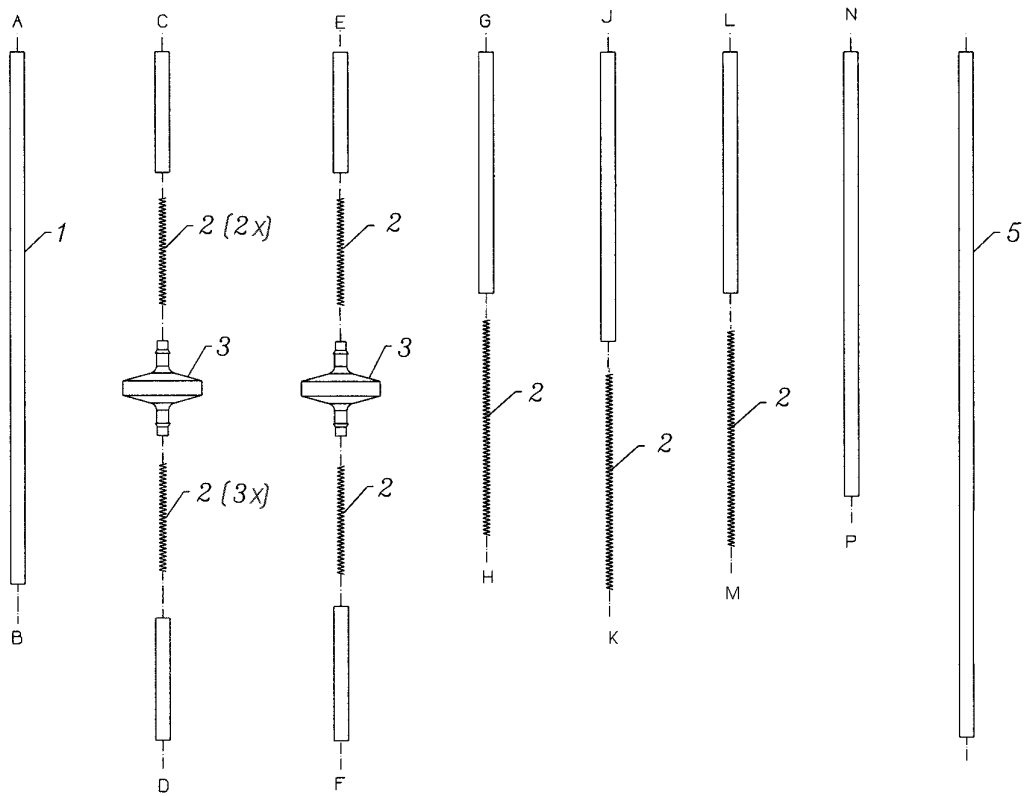
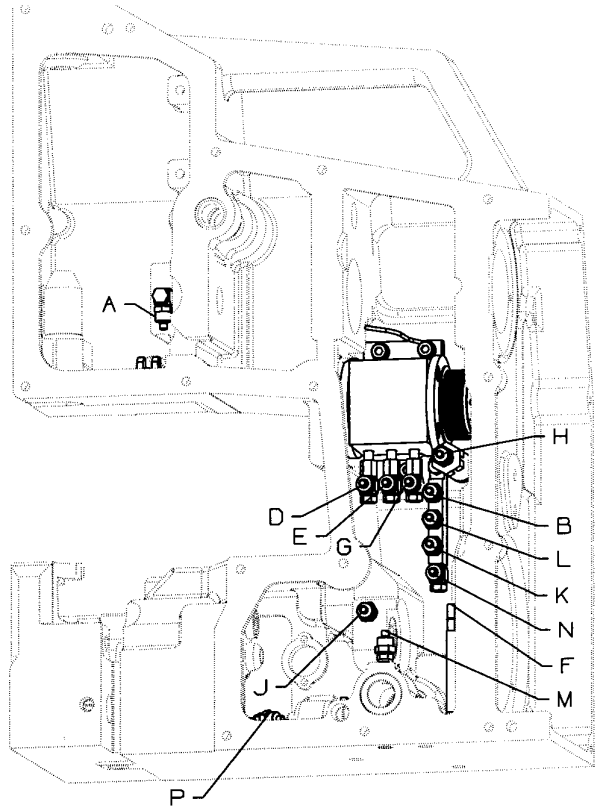
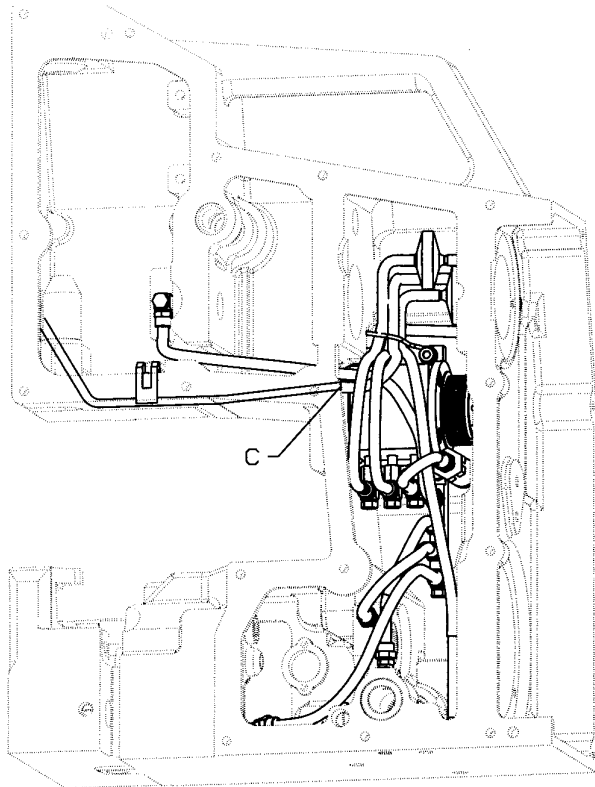


OIL PUMP
ÖLPUMPE

<u>Ref. No.</u> <u>Pos. Nr.</u>	<u>Part No.</u> <u>Teil-Nr.</u>	<u>Description</u>	<u>Beschreibung</u>	<u>Amt. Req.</u> <u>Anzahl</u>
1.	10093R	Oil Tube, suction	Ölansaugrohr	1
2.	660-1064	Washer	Scheibe	2
3.	999-153A	Rotary Fitting	Schwenkverschraubung	2
4.	10093T	Clamp, oil tube	Halter für Ölrohr	2
5.	WP0531000SE	Washer	Scheibe	5
6.	SS6121210SP	Screw	Schraube	1
7.	999-211E	"O" Ring	Dichtungsring	2
8.	999-211P	"O" Ring	Dichtungsring	1
9.	SM6051602TP	Screw	Schraube	3
*10.	29126FN	Oil Pump Assembly	Ölpumpe, komplett	1
11.	10093U	Oil Distributor	Ölverteiler	1
12.	10093AK	Screw, hollow	Schraube	1
13.	10093CJ	Check Valve	Ventil	1
14.	999-151	Straight Fitting	Gerade Verschraubung	5
15.	10093P	Oil Tube, suction	Ölansaugrohr	1
16.	SS6123010SP	Screw	Schraube	1
17.	NS6120310SP	Nut	Mutter	1
18.	10093AR	Oil Deflection Plate	Ölabweisblech	1

* Sold only as a tested assembly

* Nur als geprüftes Komplettteil erhältlich

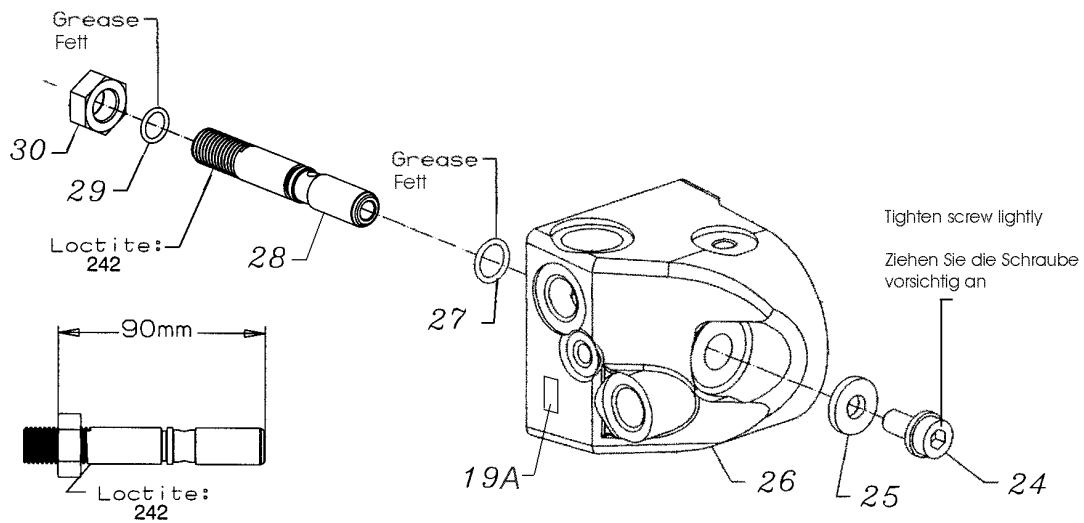
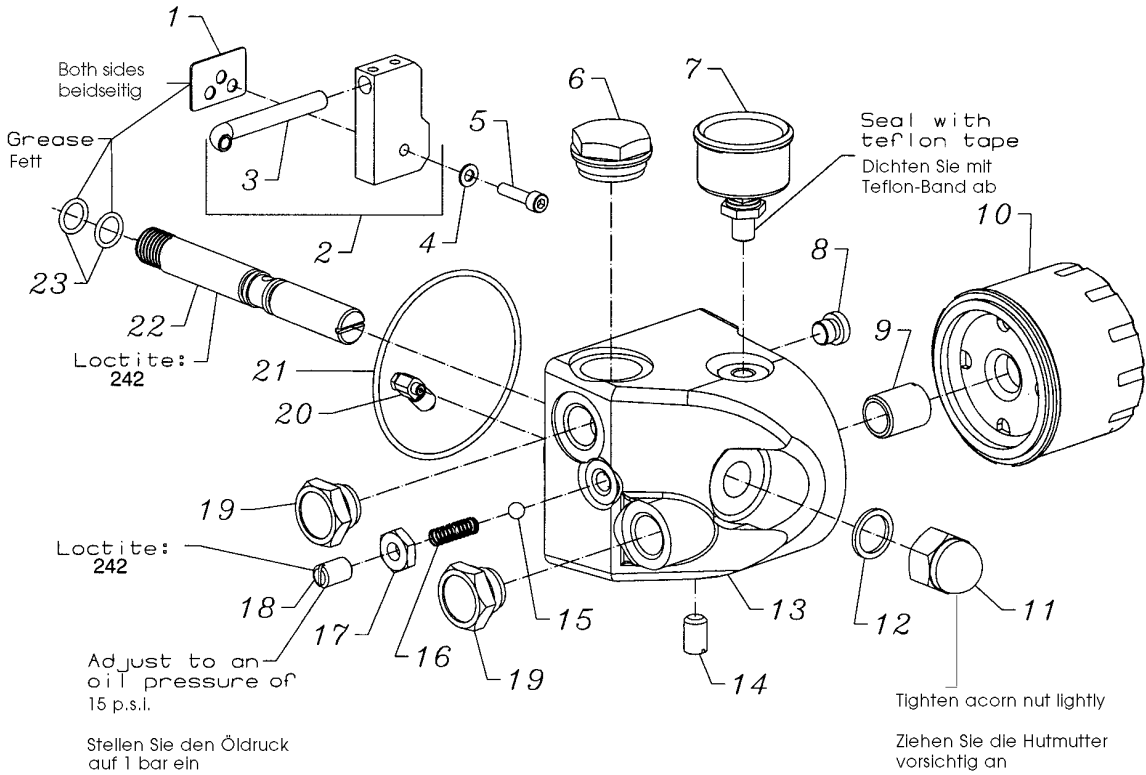
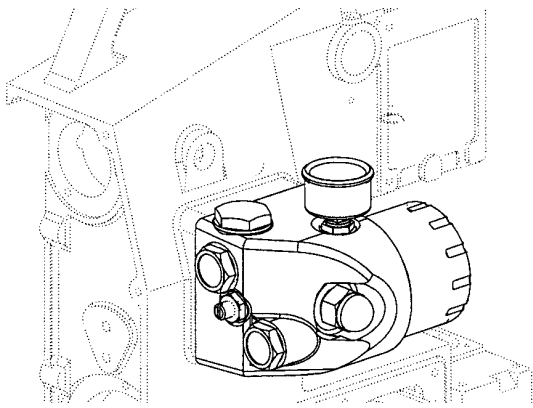


OIL TUBES
ÖLSCHLÄUCHE

<u>Ref. No.</u> <u>Pos. Nr.</u>	<u>Part No.</u> <u>Teil-Nr.</u>	<u>Description</u>	<u>Beschreibung</u>	<u>Amt. Req.</u> <u>Anzahl</u>
1.	10093AH	Oil Tube 6x4; 0.22 m long	Ölschlauch 6x4; 0,22 m lang	7
2.	56393V	Spring	Feder	10
3.	660-1071	Oil Filter	Ölfilter	2
4.	56393N	Spring	Feder	3
*5.	6-193-6MM-1MM	Oil Tube 6x4	Ölschlauch 6x4	1

* Please indicate part No., description and required length when ordering

* Geben Sie beim Bestellen bitte die Teil-Nr., Beschreibung und benötigte Länge an



OIL DISTRIBUTOR ASSEMBLY
ÖLVERTEILER, KOMPLETT

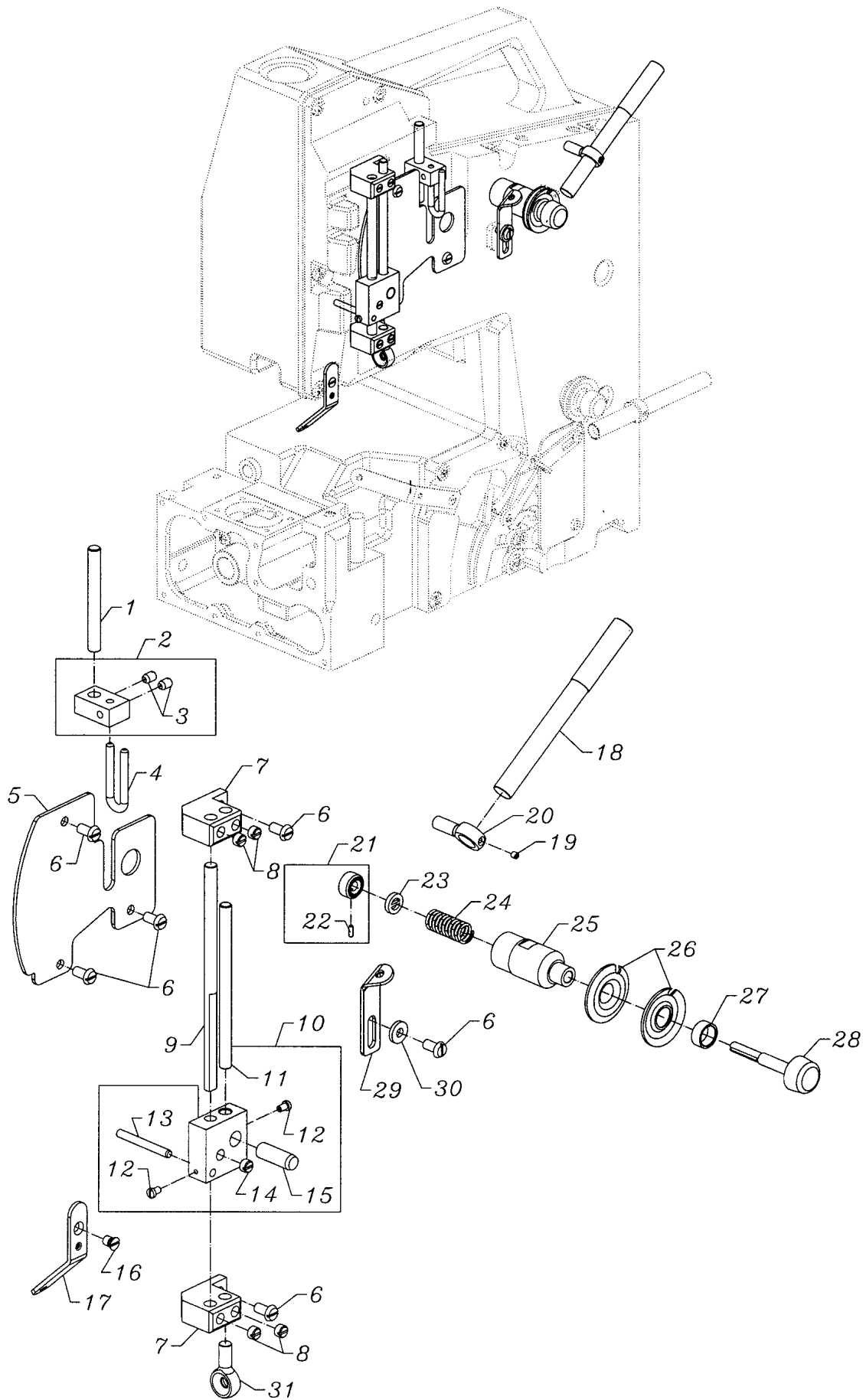
<u>Ref. No.</u> <u>Pos. Nr.</u>	<u>Part No.</u> <u>Teil-Nr.</u>	<u>Description</u>	<u>Beschreibung</u>	<u>Amt. Req.</u> <u>Anzahl</u>
1.	10084	Gasket	Dichtung	1
2.	10093A	Oil Distributor	Ölverteiler	1
*3.	----	Oil Tube	Ölrohr	1
4.	WP0531000SE	Washer	Scheibe	1
5.	SM6052002TP	Screw	Schraube	1
6.	671D57	Oil Level Gauge	Ölschauglas	1
7.	10093AU	Oil Pressure Gauge	Öldruckanzeiger	1
8.	999-196	Screw, plug, oil drain	Ölablaßschraube	1
9.	10093E	Tube, threaded	Gewinderohr	1
10.	671D55	Oil Filter	Ölfilter	1
11.	660-1048	Nut, acorn	Hutmutter	1
12.	660-1074	Gasket	Dichtung	1
13.	10093J	Housing, distribution	Verteilergehäuse	1
14.	22599N	Screw, set	Gewindestift	1
15.	10088C	Ball	Kugel	1
16.	10032A	Spring	Feder	1
17.	660-1068	Nut	Mutter	1
18.	22599N	Screw, set	Gewindestift	1
19.	22599M	Screw, plug	Verschlussschraube	2
19A.	999-124BCO	Stick-on Label	Aufklebeschild 0,5 l max.	1
20.	999-153A	Fitting, rotary	Schwenkverschraubung	1
21.	660-1025	"O" Ring	Dichtungsring	1
22.	10093K	Screw, distributor	Verteilerschraube	1
23.	660-1027	"O" Ring	Dichtungsring	2
**24.	660-1125	Screw	Innensechskantschraube	1
**25.	660-1124	Washer	Scheibe	1
**26.	10093AV	Housing, distribution	Verteilergehäuse	1
**27.	660-1123	"O" Ring	Dichtungsring	1
**28.	10093AT	Oil Distribution Stud	Verteilerbolzen	1
**29.	660-1027	"O" Ring	Dichtungsring	1
**30.	660-1126	Nut	Mutter M16x1,5	1
-	28604X	Grease Gun, (not shown, extra send and charge item)	Fett-Presse (Extra-Bestellung)	1
-	999-114G	Tube of Grease, (not shown, extra send and charge item)	Dichtfett (Extra-Bestellung)	1

*NOTE: Not sold separately

*HINWEIS: Nicht einzeln erhältlich

**For machines with serial Nos. above 1,871,000

**Für Maschinen mit Serien-Nummern über 1.871.000

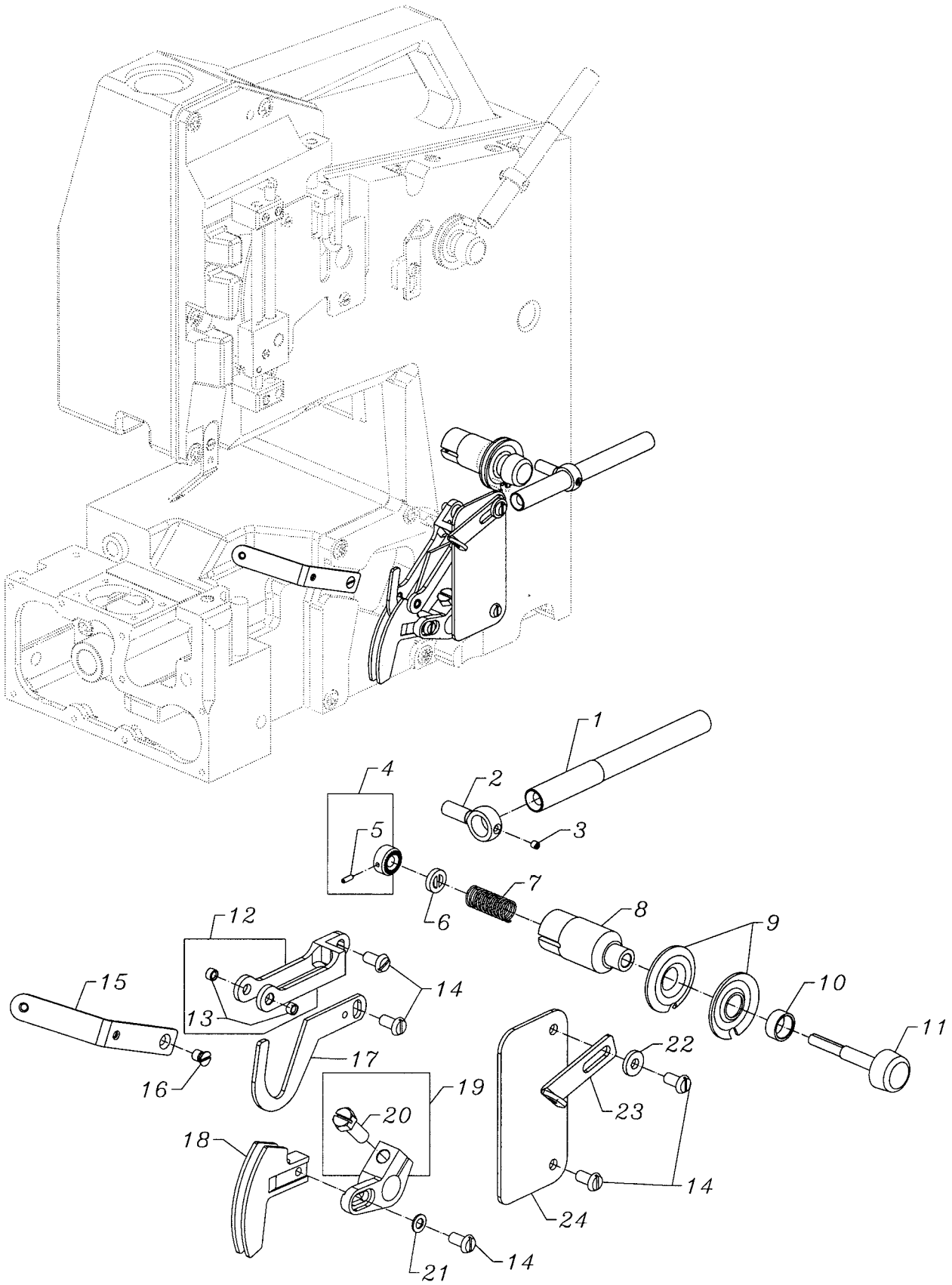


NEEDLE THREAD CONTROL
NADEL FADENKONTROLLE

<u>Ref. No.</u>	<u>Part No.</u>	<u>Description</u>	<u>Beschreibung</u>	<u>Amt. Req.</u>
<u>Pos. Nr.</u>	<u>Teil-Nr.</u>			<u>Anzahl</u>
1.	10047D	Pin	Stift	1
2.	10066	Holder, thread guide	Halter für Fadenführung	1
3.	SS8120740SP	Screw, set	Gewindestift	2
4.	10066A	Guide, thread	Fadenführung	1
5.	10082Q	Cover	Abdeckung	1
6.	SS6121050SP	Screw	Schraube	6
7.	10066C	Support, thread control	Halter für Fadenkontrolle	2
8.	SS8660410SP	Screw, set	Gewindestift	4
9.	10047	Pin	Stange	1
10.	10066B	Guide, thread	Fadenführung	1
*11.	----	Pin	Stange	1
12.	SS7080520SP	Screw	Schraube	2
13.	10047J	Pin	Stift	1
14.	SS8660410SP	Screw, set	Gewindestift	1
15.	10047H	Pin	Stift	1
16.	SS1120710SP	Screw	Schraube	1
17.	10068B	Guide, thread	Fadenführung	1
18.	10066D	Guide, thread	Fadenführung	1
19.	28C	Screw, set	Gewindestift	1
20.	80858BX1	Support, thread guide	Halter für Fadenführung	1
21.	10092	Nut, tension regulator	Mutter für Spannungsregler	1
*22.	----	Pin	Stift	1
23.	39592AK	Ferrule, tension	Fadenspannungsring	1
24.	110-4	Spring	Feder	1
25.	10044B	Bushing	Buchse	1
26.	80676A	Disc, tension	Fadenspannscheibe	2
27.	10044A	Bushing	Buchse	1
28.	10092A	Knob, tension	Drehknopf für Fadenspannung	1
29.	10068F	Guide, thread	Fadenführung	1
30.	WP0482086SD	Washer	Scheibe	1
31.	AS137A	Eyelet, filler cord	Öse für Dichtungskordel	1

*NOTE: Not sold separately

*HINWEIS: Nicht einzeln erhältlich

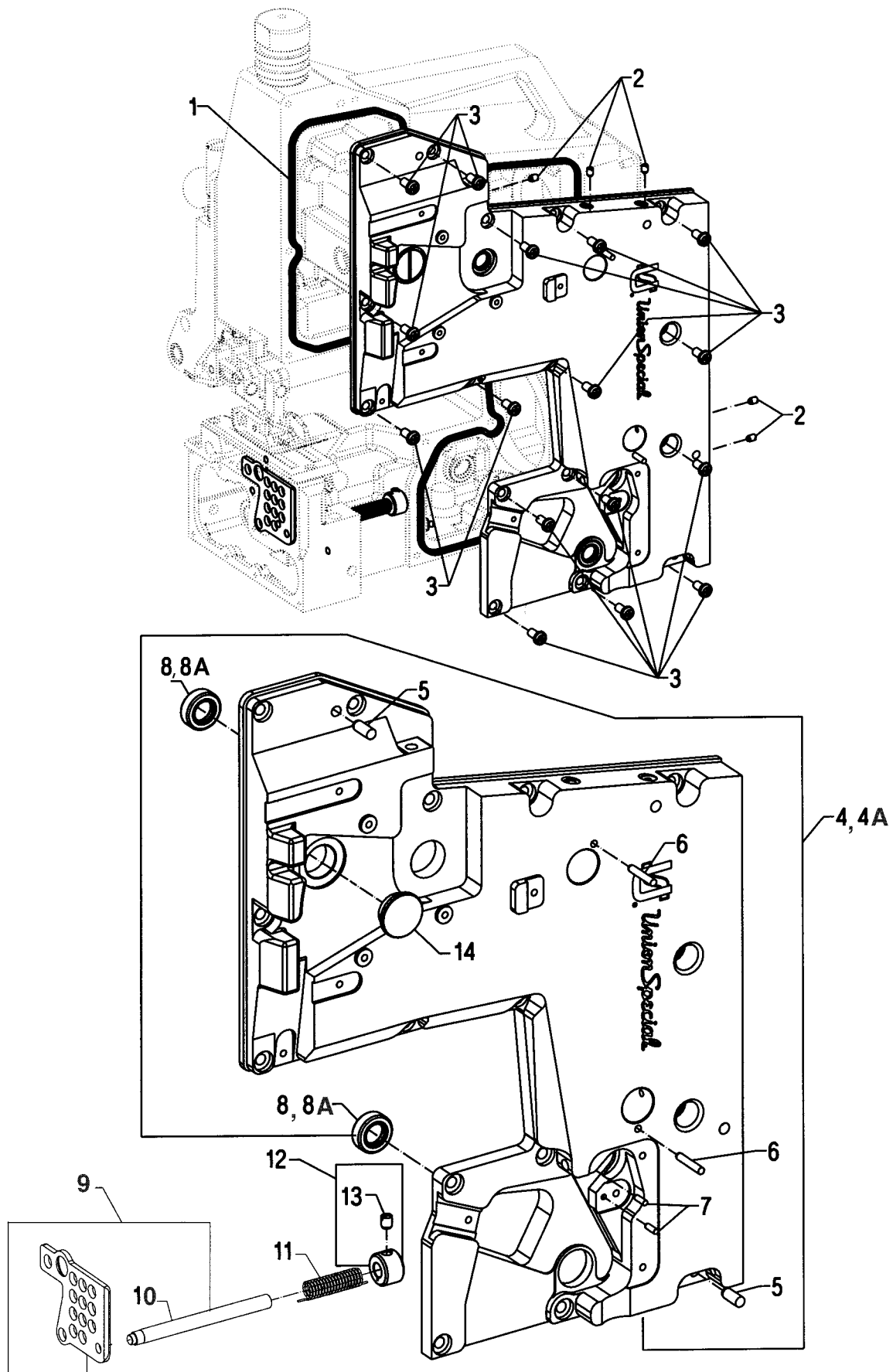


LOOPERTHREAD CONTROL
GREIFERFADENKONTROLLE

<u>Ref. No.</u> <u>Pos. Nr.</u>	<u>Part No.</u> <u>Teil-Nr.</u>	<u>Description</u>	<u>Beschreibung</u>	<u>Amt. Req.</u> <u>Anzahl</u>
1.	10066D	Guide, thread	Fadenführung	1
2.	80858BX1	Support, thread guide	Halter für Fadenführung	1
3.	28C	Screw, set	Gewindestift	1
4.	10092	Nut, tension regulator	Mutter für Fadenspannungseinstellung	1
*5.	----	Pin	Stift	1
6.	39592AK	Ferrule, tension	Fadenspannungsring	1
7.	110-2	Spring	Feder	1
8.	10044B	Bushing	Buchse	1
9.	80676A	Disc, tension	Fadenspannscheibe	2
10.	10044A	Bushing	Buchse	1
11.	10092A	Knob, tension	Drehknopf für Fadenspannung	1
12.	10068D	Guide, thread	Fadenführung	1
13.	10068E	Eyelet	Öse	2
14.	SS6121050SP	Screw	Schraube	5
15.	10068C	Guide, thread	Fadenführung	1
16.	SS1120710SP	Screw	Schraube	1
17.	10023A	Hook, thread	Abzugshaken	1
18.	10023	Take-up, thread	Greiferfadenaufnehmer	1
19.	10048	Lever	Hebel	1
20.	SS9151630CP	Screw	Schraube	1
21.	WP0480856SP	Washer	Scheibe	1
22.	WP0482086SD	Washer	Scheibe	1
23.	10068F	Guide, thread	Fadenführung	1
24.	10082A	Cover	Abdeckung	1

*NOTE: Not sold separately

*HINWEIS: Nicht einzeln erhältlich



FRONT AND LOOPER COVERS
VORDERE ABDECKUNG UND GREIFERABDECKUNG

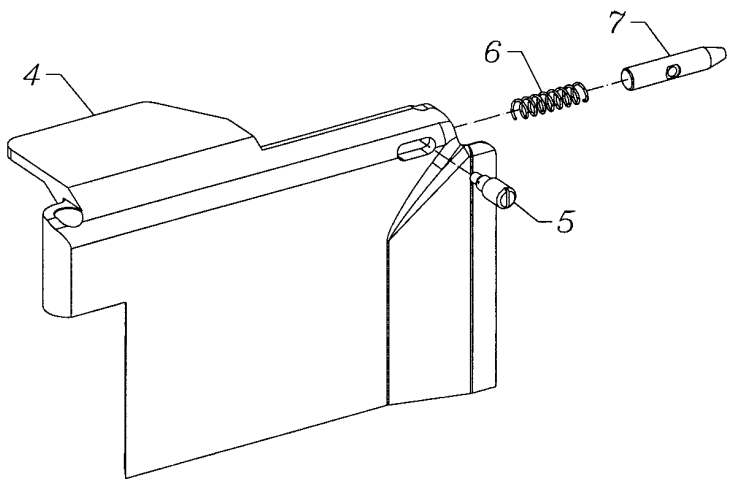
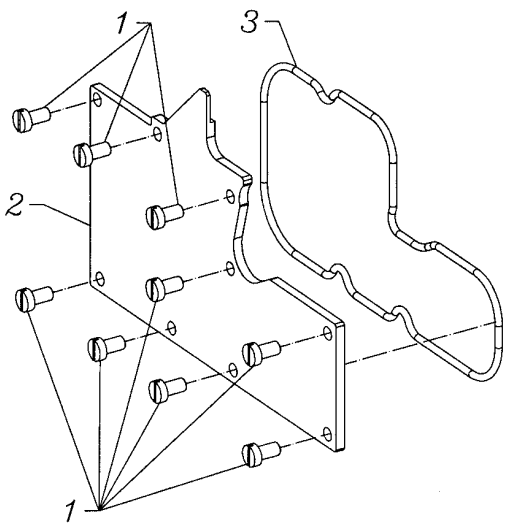
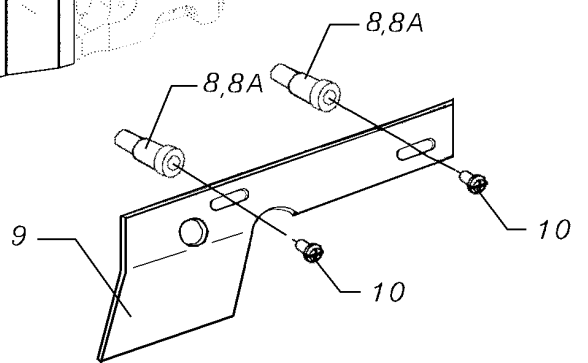
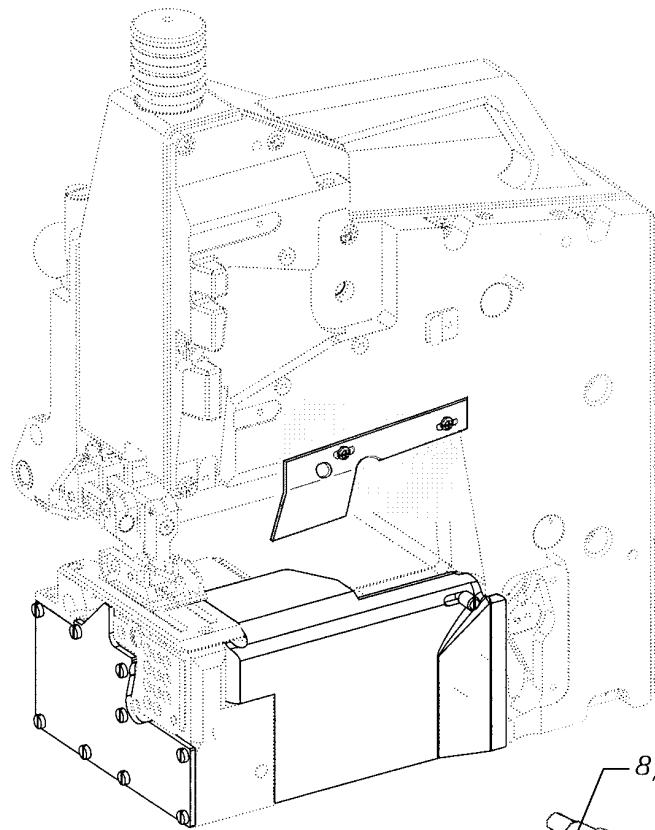
<u>Ref. No.</u> <u>Pos. Nr.</u>	<u>Part No.</u> <u>Teil-Nr.</u>	<u>Description</u>	<u>Beschreibung</u>	<u>Amt. Req.</u> <u>Anzahl</u>
1.	10084C	Seal, quad-ring	Dichtungsring	1
2.	SS8120740SP	Screw, set	Gewindestift	5
3.	SS4151215SP	Screw	Schraube	16
4.	10082H	Cover, front	Frontdeckel	1
**4A.	10082P	Cover, front	Frontdeckel	1
5.	660-1067	Pin	Stift	2
6.	660-1094	Pin	Stift	2
7.	96535	Pin	Stift	2
8.	660-1033	Lip Seal, O.D.: 18 mm	Wellendichtring, Außen Ø: 18 mm	2
**8A.	660-1127	Lip Seal, O.D.: 22 mm	Wellendichtring, Außen Ø: 22 mm	2
9.	10082C	Cover, looper	Greiferabdeckung	1
*10.	----	Shaft	Welle	1
11.	10057	Spring	Feder	1
12.	10033D	Collar	Stellring	1
13.	SS8150710TP	Screw, set	Gewindestift	1
14.	TA2351004R0	Plug	Verschlußstopfen	1

*NOTE: Not sold separately

*HINWEIS: Nicht einzeln erhältlich

** For machines with serial Nos. above 1,871,000

** Für Maschinen mit Serien-Nummern über 1.871.000

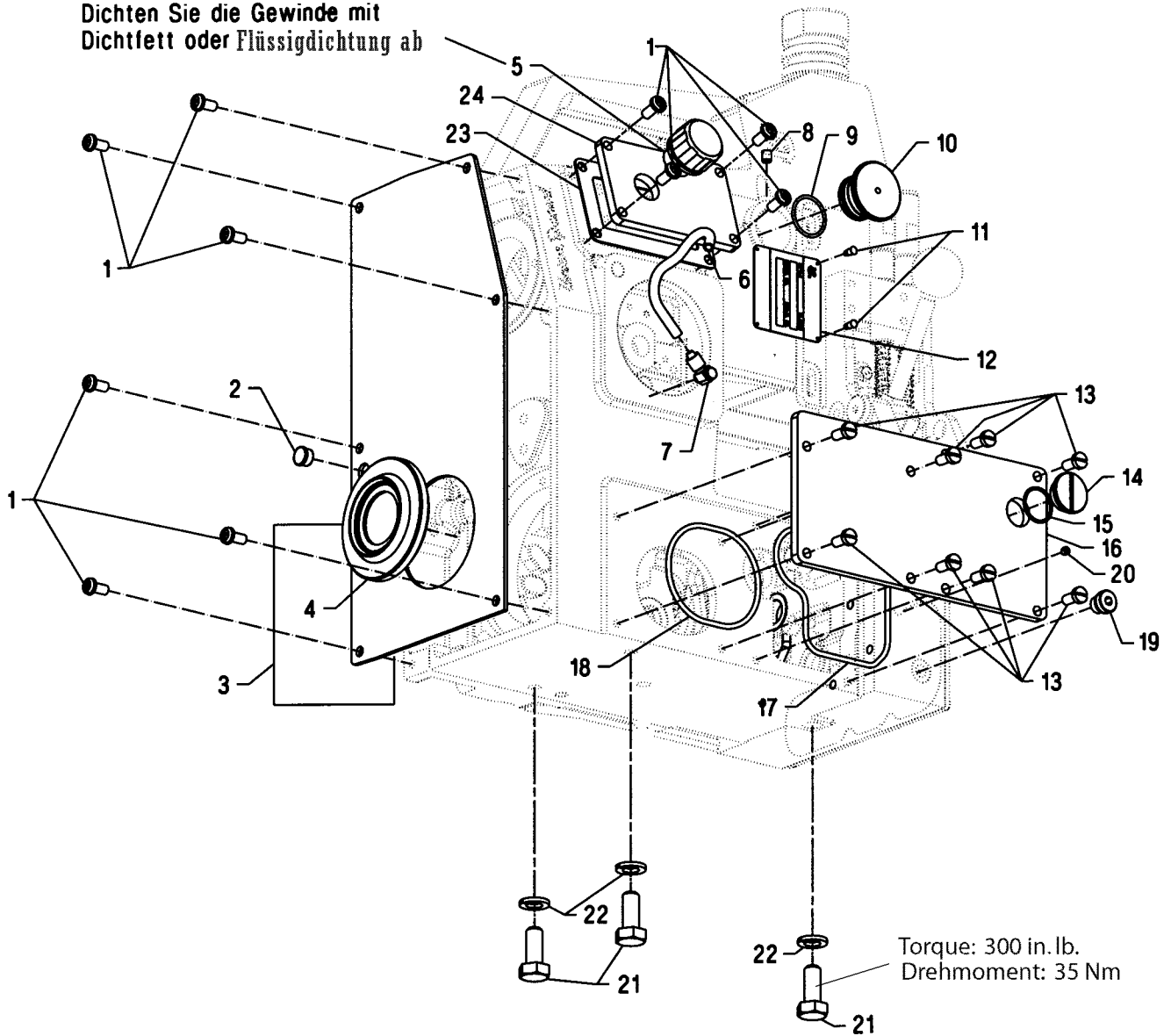


COVERS AND DEFLECTION PLATE
ABDECKUNGEN UND ABWEISPLATTE

<u>Ref. No.</u> <u>Pos. Nr.</u>	<u>Part No.</u> <u>Teil-Nr.</u>	<u>Description</u>	<u>Beschreibung</u>	<u>Amt. Req.</u> <u>Anzahl</u>
1.	SS6120940SP	Screw	Schraube	9
2.	10082M	Cover	Abdeckung	1
3.	660-1039	Seal	Dichtungsring	1
4.	10082F	Cover	Abdeckung	1
5.	22599G	Screw	Schraube	1
6.	524	Spring	Feder	1
7.	10095A	Bolt	Bolzen	1
8.	A9893TC	Screw, for BC100U, 28 mm	Zyl. Ansatzschraube für BC100U, 28 mm lg.	2
8A.	A9893TB	Screw, for BC191PT, 22 mm	Zyl. Ansatzschraube für BC191PT, 22 mm lg.	2
9.	10037JD	Deflection Plate	Abweisplatte	1
10.	SS4151215SP	Screw, see also page 45	Schraube, siehe auch Seite 45	2

Seal Threads with
Grease or Liquid Gasket

Dichten Sie die Gewinde mit
Dichtfett oder Flüssigdichtung ab



BACK AND RIGHT COVERS
HINTERE UND RECHTE ABDECKUNG

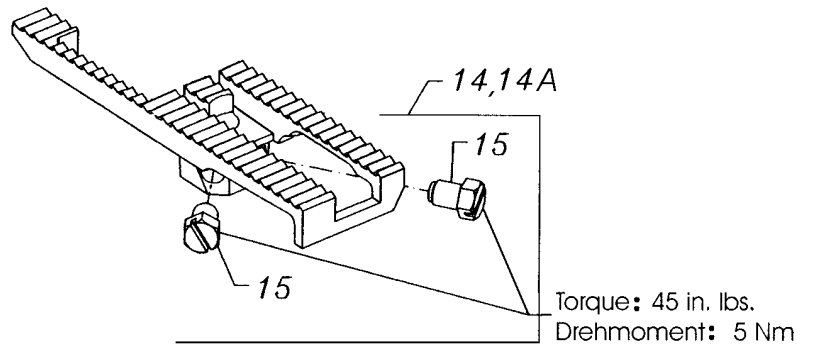
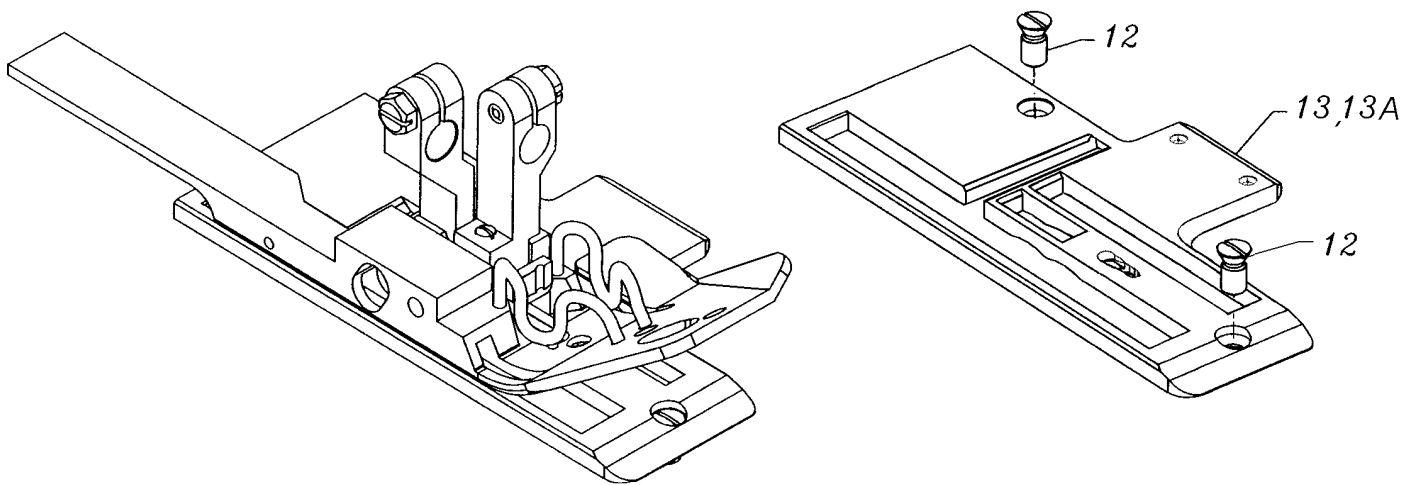
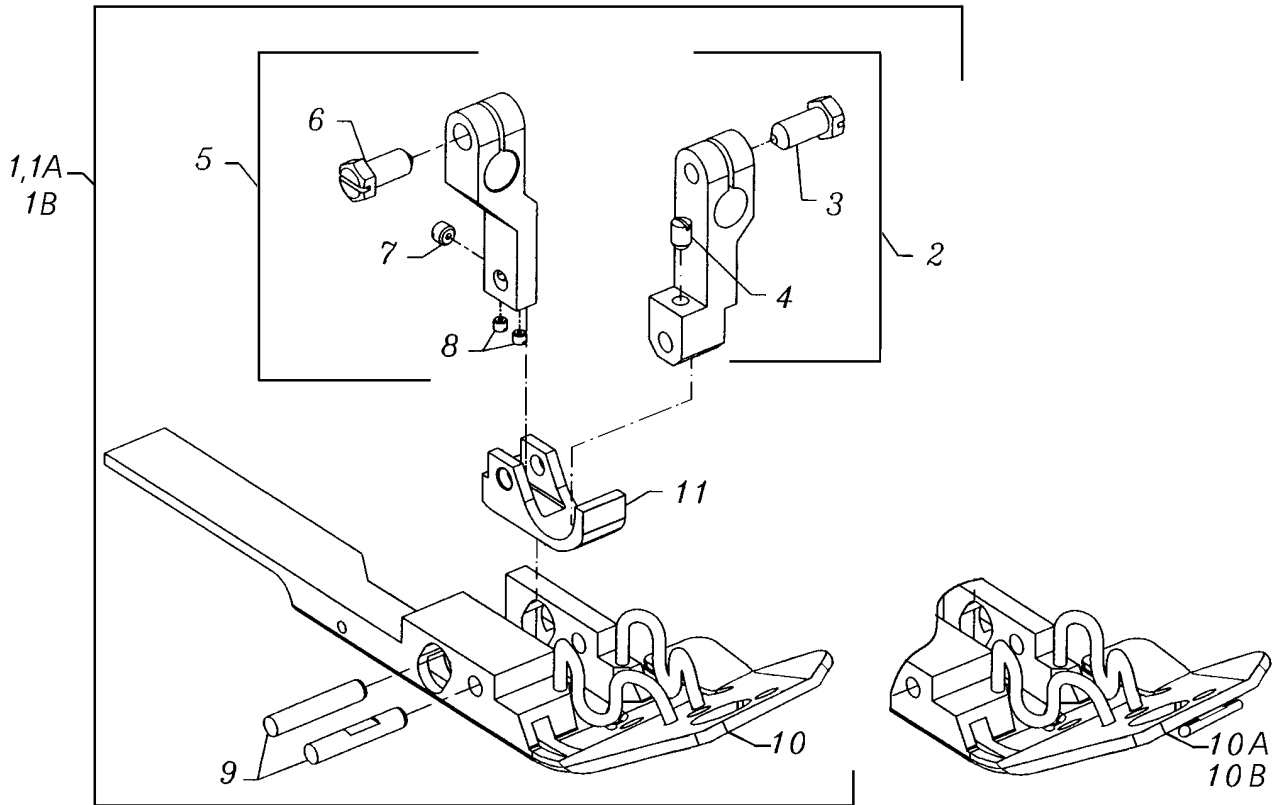
<u>Ref. No.</u> <u>Pos. Nr.</u>	<u>Part No.</u> <u>Teil-Nr.</u>	<u>Description</u>	<u>Beschreibung</u>	<u>Amt. Req.</u> <u>Anzahl</u>
1.	SS4151215SP	Screw	Schraube	6
2.	TA1050504R0	Plug, cap	Verschlußstopfen	1
3.	10082J	Cover	Abdeckung	1
*4.	----	Dust Ring	Staubring	1
5.	10094	Vent	Entlüftungsschraube	1
**6.	10093AM	Oil Tube 6x4; 0.33 m long	Olrohr 6x4; 0,33 m lang	1
7.	999-153A	Oil Fitting, rotary	Schwenkverschraubung	1
8.	SS8150710TP	Screw, set	Gewindestift	1
9.	660-705	"O" Ring	Dichtring	1
10.	670G224	Plug	Stopfen	1
*11.	M129CB	Pin	Stift	4
*12.	----	Plate, style	Typenschild	1
13.	SS7151210SP	Screw	Schraube	8
14.	22799AK	Screw, plug	Verschlußschraube	1
15.	660-1038	"O" Ring	Dichtring	1
16.	10082G	Cover	Deckel	1
17.	660-1024	"O" Ring	Dichtring	1
18.	660-1069	"O" Ring	Dichtring	1
19.	999-196	Screw, plug	Verschlußschraube	1
20.	SS8120410SP	Screw	Schraube	1
21.	95055	Screw	Schraube M10x25	3
22.	96203	Washer, lock	Federring 10	3
23.	10084D	Gasket, filter housing	Dichtung	1
24.	10082R	Cover, filter housing	Deckel	1

* NOTE: Not sold separately

* HINWEIS: Nicht einzeln erhältlich

** Please indicate part No., description and required length when ordering

** Geben Sie beim Bestellen bitte die Teil-Nr., Beschreibung und benötigte Länge an

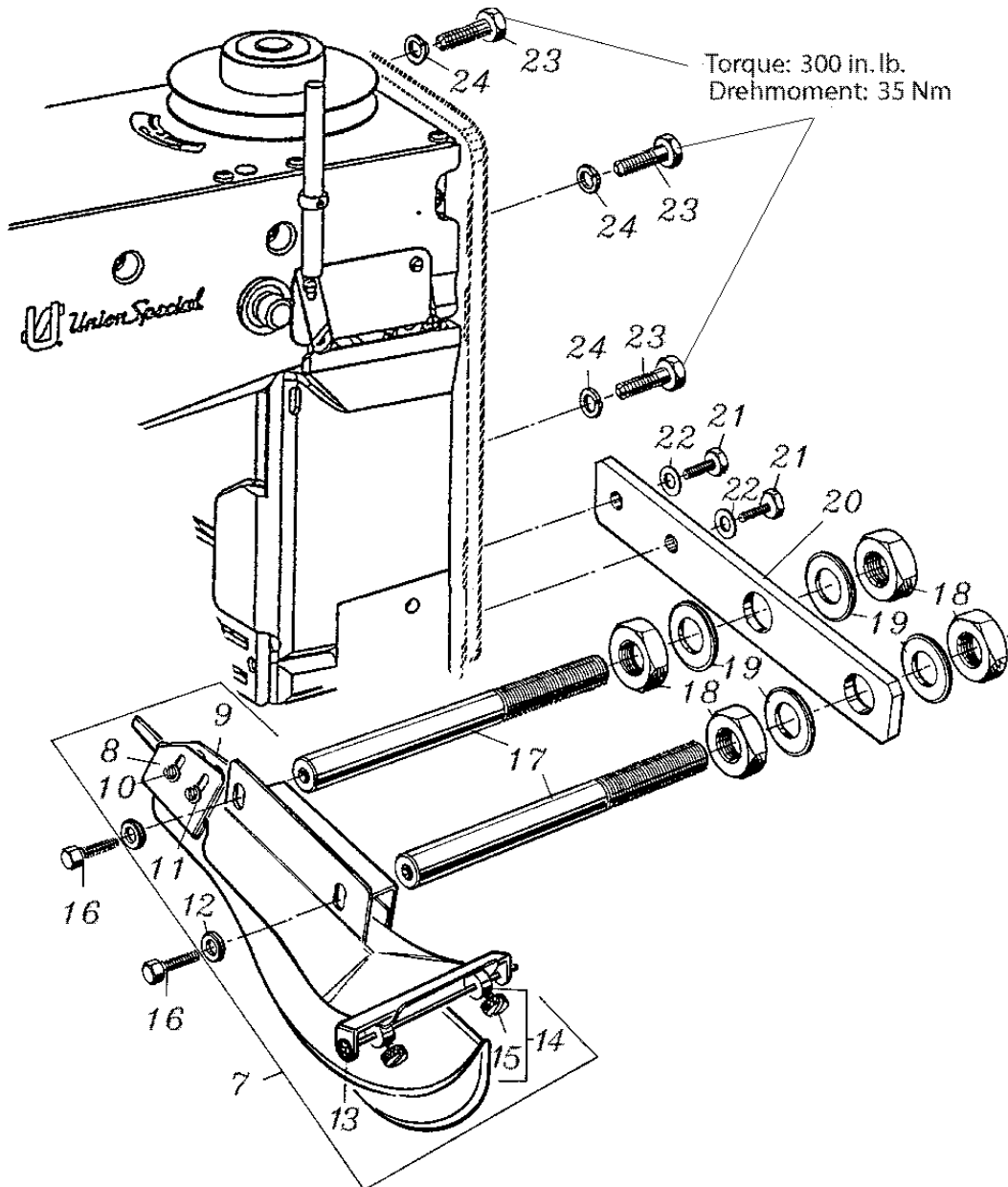
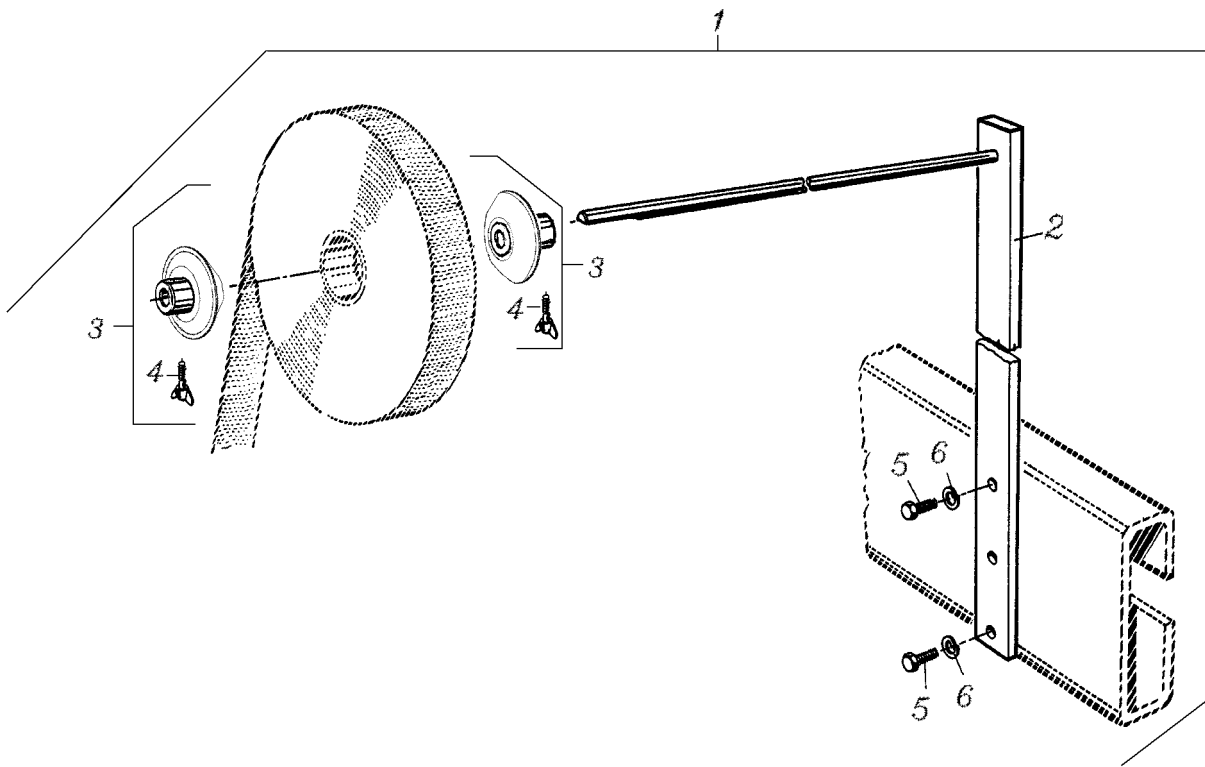


SEWING COMBINATION
NÄHTEILE

<u>Ref. No.</u> <u>Pos. Nr.</u>	<u>Part No.</u> <u>Teil-Nr.</u>	<u>Description</u>	<u>Beschreibung</u>	<u>Amt. Req.</u> <u>Anzahl</u>
1.	10020BU	Presser Foot, for BC111U, UA	Drückerfuß für BC111, UA	1
1A.	10020BUT	Presser Foot, for BC191UT, UAT	Drückerfuß für BC191UT, UAT	1
1B.	10020KT	Presser Foot, for BC191PT	Drückerfuß für BC191PT	1
2.	10030F	Presser Foot Shank	Drückerfußnabe	1
3.	SS9151420TP	Screw	Schraube	1
*4.	SS8120740SP	Screw, set	Gewindestift	1
5.	10030G	Shank, chaining section	Nabe für Drückerfußkettelstück	1
6.	SS9151420TP	Screw	Schraube	1
*7.	SS8120410SP	Screw, set	Gewindestift	1
*8.	SS8080310TP	Screw, set	Gewindestift	2
9.	10047C	Pin, dowel	Paßstift	2
10.	10030KU	Presser Foot Bottom, for BC111U, UA	Drückerfußsohle für BC111U, UA	1
10A.	10030KUT	Presser Foot Bottom, for BC191UT, UTA	Drückerfußsohle für BC191UT, UTA	1
10B.	10030KT	Presser Foot Bottom, for BC191PT	Drückerfußsohle für BC191PT	1
11.	10030AU	Chaining Section	Drückerfußkettelstück	1
12.	22599L	Screw	Schraube	2
13.	10024BU	Throat Plate, for BC100U	Stichplatte für BC100U	1
13A.	10024BT	Throat Plate, for BC191PT	Stichplatte für BC191PT	1
14.	10005BU	Feed Dog, for BC100U	Transporteur für BC100U	1
14A.	10005B	Feed Dog, for BC191PT	Transporteur für BC191PT	1
15.	SS9150860SP	Screw	Schraube	2

* The screws have to be secured with the engineering adhesive part No. 999-114C

* Die Schrauben müssen mit dem Konstruktionskleber Teil-Nr. 999-114C gesichert werden



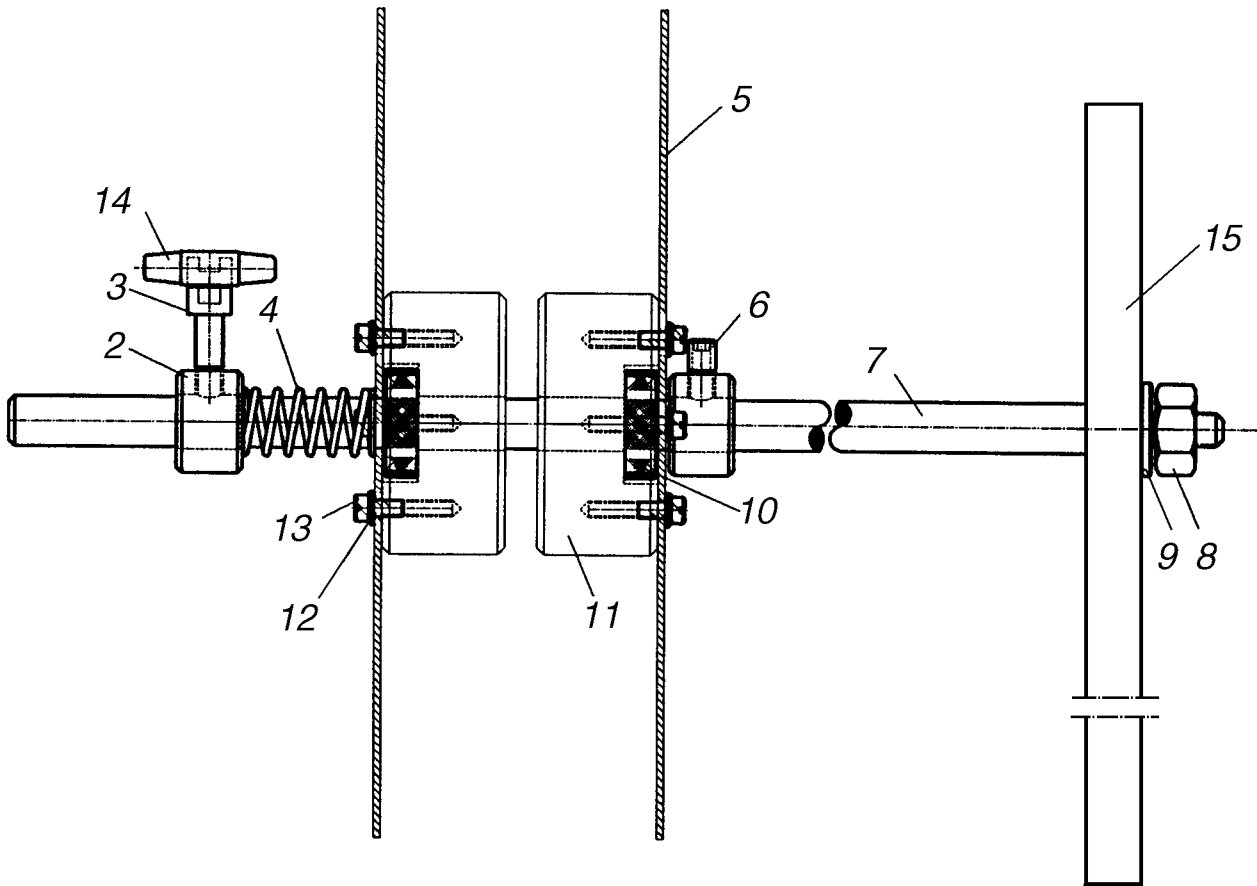
TAPE REEL ASSEMBLY FOR BC111U12-1M, -1A, -1B AND BC111UA12-1M, -1A, -1B
TAPE REEL ASSEMBLY FOR BC191UT12-1M, -1A, -1B AND BC191UTA12-1M, -1A, -1B
BANDROLLENHALTER, KOMPLETT FÜR BC111U12-1M, -1A, -1B UND BC111UA12-1M, -1A, -1B
BANDROLLENHALTER, KOMPLETT FÜR BC191UT12-1M, -1A, -1B UND BC191UTA12-1M, -1A, -1B

<u>Ref. No.</u> <u>Pos. Nr.</u>	<u>Part No.</u> <u>Teil-Nr.</u>	<u>Description</u>	<u>Beschreibung</u>	<u>Amt. Req.</u> <u>Anzahl</u>
1	29480XR	Tape Reel Assembly	Bandrollenhalter, komplett	1
2	93064M	Tape Reel	Bandrollenhalter	1
3	93064MA	Tape Reel Guide	Bandrollenführung	2
4	95555	Screw	Flügelschraube M8x40	1
5	95055	Screw	Schraube M10x25	2
6	96203	Washer, lock	Federring 10	2

TAPE FOLDER FOR BC111U12-1M, -1A, -1B AND BC191UT12-1M, -1A, -1B
MACHINE FASTENING SCREWS

BANDEINFASSAPPARAT FÜR BC111U12-1M, -1A, -1B UND BC191UT12-1M, -1A, -1B
MASCHINENBEFESTIGUNGSSCHRAUBEN

<u>Ref. No.</u> <u>Pos. Nr.</u>	<u>Part No.</u> <u>Teil Nr.</u>	<u>Description</u>	<u>Beschreibung</u>	<u>Amt. Req.</u> <u>Anzahl</u>
7	G23451	Tape Folder Assembly	Bandeinfaßapparat, komplett	1
8	G23451V	Edge Guide for tape, front	Kantenführung für Band, vorne	1
9	G23451H	Edge Guide for tape, rear	Kantenführung für Band, hinten	1
10	94	Screw	Schraube	4
11	69H	Washer	Scheibe	4
12	HA20B	Washer	Scheibe	2
13	97160	Retaining Ring	Sicherungsscheibe	2
14	G23451A	Collar	Stelling	2
15	188D	Thumb Screw	Rändelschraube	1
16	BP108	Screw for tape folder	Schraube für Bandeinfaßapparat	2
17	23451M	Tape Folder Support Rod	Trägerbolzen für Bandeinfaßapparat	2
18	99008	Nut	Mutter	4
19	1635U	Washer	Scheibe	4
20	G11667VB	Mounting Plate	Befestigungsplatte	1
21	95054	Screw	Schraube	2
22	1021U	Washer	Scheibe	2
23	95055	Machine Fastening Screw	Maschinenbefestigungsschraube, M10x25	3
24	96203	Washer, lock	Federring	3

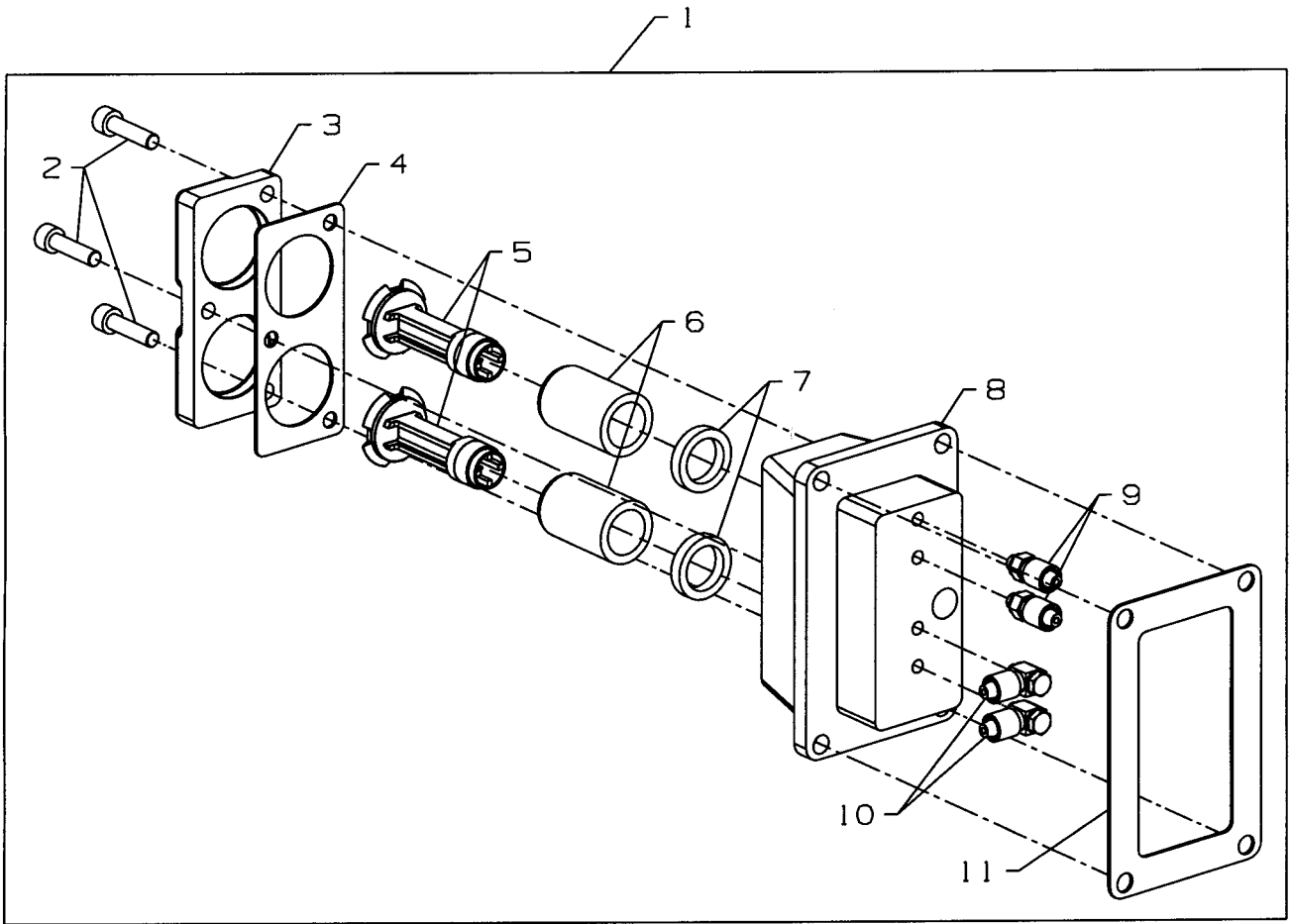


**"EASY OPEN" TAPE ASSEMBLY FOR BC191PT12-1M, -1A, -1B
BÄNDCHENHALTER, KOMPLETT FÜR BC191PT12-1M, -1A, -1B**

<u>Ref. No.</u> <u>Pos. Nr.</u>	<u>Part No.</u> <u>Teil Nr.</u>	<u>Description</u>	<u>Beschreibung</u>	<u>Amt. Req.</u> <u>Anzahl</u>
1.	93064MH	Tape Reel Assembly	Bandrollenhalter, komplett	1
2.	21171N	Collar	Stellring	2
3.	95405	Screw	Schraube M8x15	1
4.	2117P	Spring, coil	Feder	1
5.	93064MH2	Disc, tape	Bandteller	2
6.	95215	Screw	Gewindestift DIN 438, M8x8	1
7.	93065F	Rod	Stange	1
8.	95290	Nut	Mutter M10	1
9.	1021U	Washer	U-Scheibe	1
10.	999-106A	Ball Bearing	Kugellager	2
11.	93064MH1	Hub	Nabe	2
12.	96101	Washer, lock	Fächerscheibe	6
13.	95412	Screw	Schraube M5x10	6
14.	999-265	Cap, winged	Flügelkappe	1
15.	93064MB1	Bracket	Träger für Rollen	1
*16.	95055	Screw	Sechskantschraube	2
*17.	96203	Washer, lock	Federring	2

* not shown

* nicht abgebildet



EXTERNAL OIL FILTER
EXTERNER ÖLFILTER

<u>Ref. No.</u> <u>Pos. Nr.</u>	<u>Part No.</u> <u>Teil-Nr.</u>	<u>Description</u>	<u>Beschreibung</u>	<u>Amt. Req.</u> <u>Anzahl</u>
*1.	29480BDS	Filter Housing Assembly	Filtergehäuse, komplett	1
2.	95421	Screw	Schraube	3
3.	10093AW	Cover	Abdeckung	1
4.	10084E	Gasket, Cover	Dichtung für Abdeckung	1
5.	10093CA	Filter Stud	Bolzen für Filter	2
6.	660-1134	Filter Element	Filter	2
7.	10093CC	Spacer	Distanzscheibe	2
8.	10093AX	Filter Housing	Filtergehäuse	1
9.	999-151	Straight Fitting	Gerade Verschraubung	2
10.	999-153A	Elbow Fitting	Winkeleinschraubanschluß	2
11.	10084D	Gasket, Filter Housing	Dichtung für Filter	1

* Extra send and charge item

* Gegen zusätzliche Bestellung und Berechnung



ACCESSORIES
ZUBEHÖR

<u>Ref. No.</u>	<u>Part No.</u>	<u>Description</u>	<u>Beschreibung</u>	<u>Amt. Req.</u>
<u>Pos. Nr.</u>	<u>Teil-Nr.</u>			<u>Anzahl</u>
1.	22933105	Screw Driver	Schraubendreher	1
2.	22933006	Screw Driver	Schraubendreher	1
3.	B9204804000	Tweezers	Pinzette	1
4.	9848GF250/100	Needle	Nadel	2
5.	28604U	Oil Bottle 0.5 l	Ölbehälter 0,5 l	1
*5A.	28604V	Oil Bottle 5 l	Ölbehälter 5 l	1
*5B.	28604UW	White Oil Bottle 0.5 l for food processing industry	Weißölbehälter 0,5 l für Lebensmittelindustrie	1
*5C.	28604VW	White Oil Bottle 5 l for food processing industry	Weißölbehälter 5 l für Lebensmittelindustrie	1

* Extra send and charge item

* Gegen zusätzliche Bestellung und Berechnung

TOOLS FOR MAINTENANCE *
WERKZEUGE FÜR WARTUNG *

<u>Part No.</u>	<u>Description</u>	<u>Beschreibung</u>	<u>Size</u>
<u>Teil-Nr.</u>			<u>Größe</u>
95607	Hexagon socket head wrench	Sechskantstiftschlüssel	2,0 mm
95606	Hexagon socket head wrench	Sechskantstiftschlüssel	2,5 mm
95600	Hexagon socket head wrench	Sechskantstiftschlüssel	3,0 mm
95601	Hexagon socket head wrench	Sechskantstiftschlüssel	4,0 mm
95602	Hexagon socket head wrench	Sechskantstiftschlüssel	5,0 mm
95603	Hexagon socket head wrench	Sechskantstiftschlüssel	6,0 mm
95604	Hexagon socket head wrench	Sechskantstiftschlüssel	8,0 mm
95623	Torque wrench	Drehmoment-Schraubendreher	1 - 5 Nm
95623B	Ratchet	Knarre	
Hexagon socket head screw bits for above:		Einsätze für Innensechskant für oben:	
95623-3l	Hex screw bit	Einsatz I-6 Knt.Schr. 3mm	3,0 mm
95623-4l	Hex screw bit	Einsatz I-6 Knt.Schr. 4mm	4,0 mm
95623-5l	Hex screw bit	Einsatz I-6 Knt.Schr. 5mm	5,0 mm
95623-6l	Hex screw bit	Einsatz I-6 Knt.Schr. 6mm	6,0 mm
Slotted screw bits for above:		Einsätze für Schlitzschrauben für oben:	
95623-0.8SN	Slot screw bit, short	Einsatz, kurz	0,8 mm
95623-1.2SN	Slot screw bit, short	Einsatz, kurz	1,2 mm
95623-2.0SN	Slot screw bit, short	Einsatz, kurz	2,0 mm
95623-0.8SL	Slot screw bit, large	Einsatz, lang	0,8 mm
95623-1.2SL	Slot screw bit, large	Einsatz, lang	1,2 mm
95623-100V	Extension	Verlängerung	100 mm
95623-50V	Extension	Verlängerung	50 mm
95623C	T-Handle	T-Griff	
Bits for above T-handle:		Einsätze für obigen T-Griff:	
95623C1.5l	Hexagon socket	Innensechskant	1,5 mm
95623C2.0l	Hexagon socket	Innensechskant	2,0 mm
95623C2.5l	Hexagon socket	Innensechskant	2,5 mm
95623C3.0l	Hexagon socket	Innensechskant	3,0 mm
95623C4.0l	Hexagon socket	Innensechskant	4,0 mm
95623C5.0l	Hexagon socket	Innensechskant	5,0 mm
21227EX	Sleeve for needle bar mounting or demounting	Hülse für Nadelstangeneinbau und -ausbau	
999-114G	Sealing Grease	Dichtfett	

* Extra send and charge item

* Gegen zusätzliche Bestellung und Berechnung

**NUMERICAL INDEX OF PARTS
NUMERISCHES TEILEVERZEICHNIS**

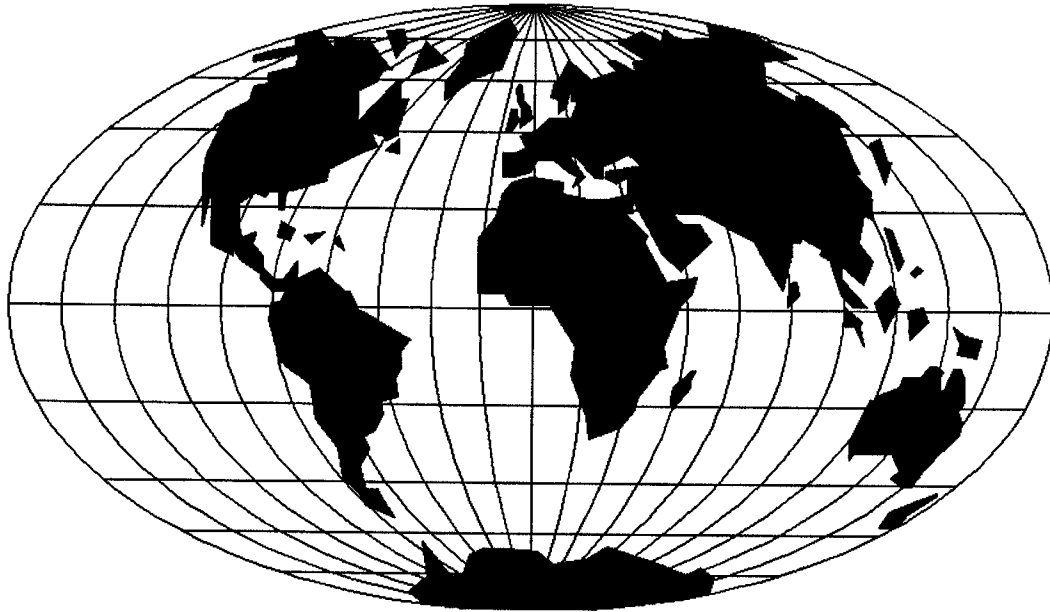
<u>Part No.</u>	<u>Page</u>	<u>Part No.</u>	<u>Page</u>	<u>Part No.</u>	<u>Page</u>	<u>Part No.</u>	<u>Page</u>
<u>Teil Nr.</u>	<u>Seite</u>	<u>Teil Nr.</u>	<u>Seite</u>	<u>Teil Nr.</u>	<u>Seite</u>	<u>Teil Nr.</u>	<u>Seite</u>
10005B ...	51	10034C ...	31	10045L ...	31	10084D ...	49, 57
10005BU ...	51	10034E ...	31	10045N ...	15	10084E ...	57
10008 ...	21	10034GD ...	31	10047 ...	41	10085 ...	19
10013 ...	19	10035 ...	21	10047A ...	31	10088 ...	21
10013A ...	21	10035A ...	19	10047B ...	15	10088C ...	39
10016A ...	15	10035B ...	21	10047C ...	51	10091 ...	15
10016B ...	15	10035C ...	21	10047D ...	41	10092 ...	41, 43
10017 ...	15	10035D ...	33	10047H ...	41	10092A ...	41, 43
10018A ...	15	10035E ...	21	10047J ...	41	10093A ...	39
10020BU ...	51	10037 ...	15	10048 ...	43	10093AH ...	37
10020BUT ...	51	10037C ...	33	10048A ...	15	10093AK ...	35
10020KT ...	51	10037E ...	19	10054AB ...	13	10093AM ...	49
10021B ...	19	10037JD ...	47	10056 ...	33	10093AR ...	35
10021D ...	17	10038 ...	31	10057 ...	45	10093AT ...	39
10021E ...	17	10038A ...	15	10066 ...	41	10093AU ...	39
10021F ...	19	10040 ...	19	10066A ...	41	10093AV ...	39
10022 ...	19	10040A ...	19	10066B ...	41	10093AW ...	57
10022B ...	31	10040B ...	17	10066C ...	41	10093AX ...	57
10022D ...	19	10042 ...	19	10066D ...	41, 43	10093CA ...	57
10022E ...	21	10042A ...	19	10067 ...	17	10093CC ...	57
10022F ...	17	10042B ...	19	10067C ...	33	10093E ...	39
10022G ...	15	10042C ...	19	10068B ...	41	10093J ...	39
10022M ...	27	10042D ...	17	10068C ...	43	10093K ...	39
10022N ...	33	10042F ...	17	10068D ...	43	10093P ...	35
10023 ...	43	10042H ...	17	10068E ...	43	10093R ...	35
10023A ...	43	10042J ...	17	10068F ...	41, 43	10093T ...	35
10024BT ...	51	10042K ...	17	10076 ...	17	10093U ...	35
10024BU ...	51	10043 ...	21	10080BD ...	19	10093V ...	35
10025 ...	21	10044A ...	41, 43	10080BU ...	19	10094 ...	49
10030AU ...	51	10044AH ...	13	10082A ...	43	10095A ...	47
10030E ...	33	10044AL ...	13	10082C ...	45	10095B ...	31
10030F ...	51	10044AU ...	13	10082D ...	19	10095C ...	31
10030G ...	51	10044AV ...	13	10082F ...	47	10095E ...	19
10030KT ...	51	10044AW ...	13	10082G ...	49	10095F ...	15
10030KU ...	51	10044B ...	41, 43	10082H ...	45	10095G ...	13
10030KUT ...	51	10044CGL ...	13	10082J ...	49	10095L ...	27
10032 ...	33	10044DGL ...	13	10082LD ...	23	10095N ...	27
10032A ...	39	10044EGL ...	13	10082M ...	47	10096 ...	15
10032C ...	27	10044FGL ...	13	10082P ...	45	1021U ...	53, 55
10033A ...	19	10044GGL ...	13	10082Q ...	41	110-2 ...	43
10033B ...	31	10044GL ...	13	10082R ...	49	110-4 ...	41
10033C ...	31	10044PGL ...	13	10083 ...	15	1314001 ...	25
10033D ...	33, 45	10044SGL ...	13	10083J ...	33	15037A ...	27
10033E ...	31	10044XGL ...	13	10083M ...	27	1635U ...	53
10033G ...	31	10044Y ...	13	10083N ...	23	188D ...	53
10033H ...	15	10045C ...	19	10083R ...	27	2015N ...	33
10033J ...	17	10045E ...	31	10083S ...	27	21054507 ...	33
10033L ...	33	10045F ...	31	10084 ...	39	21171N ...	55
10034 ...	31	10045H ...	19	10084A ...	19	2117P ...	55
10034A ...	31	10045J ...	21	10084B ...	31	2165C0.3 ...	31
10034B ...	31	10045K ...	21	10084C ...	45	22519 ...	27

NUMERICAL INDEX OF PARTS
NUMERISCHES TEILEVERZEICHNIS

<u>Part No.</u> <u>Teil Nr.</u>	<u>Page</u> <u>Seite</u>	<u>Part No.</u> <u>Teil Nr.</u>	<u>Page</u> <u>Seite</u>	<u>Part No.</u> <u>Teil Nr.</u>	<u>Page</u> <u>Seite</u>	<u>Part No.</u> <u>Teil Nr.</u>	<u>Page</u> <u>Seite</u>
22599F ...	19	660-1044 ...	13	93064MH2 ...	55	998-326K ...	25
22599G ...	47	660-1047 ...	19	93065F ...	55	998-419AK ...	25
22599J ...	33	660-1048 ...	39	94 ...	53	998-429B ...	25
22599L ...	51	660-1050 ...	33	95054 ...	53	998-429M ...	25
22599M ...	39	660-1051 ...	33	95055 ...	49, 53, 55	998-59D ...	25
22599N ...	39	660-1055 ...	17	95153 ...	25	999-106A ...	55
22782A ...	27	660-1056 ...	17	95167 ...	27	999-114G ...	39
22799AK ...	49	660-1058 ...	31	95215 ...	55	999-124BCO ...	39
22894AV ...	15, 17, 19, 31	660-1059 ...	15	95255 ...	29	999-151 ...	35, 57
22894AW ...	21	660-1064 ...	35	95257 ...	25	999-153A ...	35, 39, 49, 57
22933006 ...	59	660-1067 ...	45	95290 ...	55	999-196 ...	39, 49
22933105 ...	59	660-1068 ...	39	95405 ...	55	999-199B ...	25
23451M ...	53	660-1069 ...	49	95406A ...	29	999-211E ...	35
28604U ...	59	660-1071 ...	37	95409 ...	25, 29	999-211P ...	35
28604UW ...	59	660-1074 ...	39	95412 ...	55	999-256F ...	13
28604V ...	59	660-1085 ...	13	95412C ...	29	999-265 ...	55
28604VW ...	59	660-1094 ...	45	95421 ...	57	999-314BU ...	29
28604X ...	39	660-1103 ...	17, 19	95436B ...	29	999-314CU ...	29
28C ...	41, 43	660-1104 ...	19	95515B ...	29	999-314F ...	29
29105BF ...	21	660-1123 ...	39	95555 ...	53	999-314U ...	29
29126FN ...	35	660-1124 ...	39	95686 ...	29	999-314UC ...	29
29126FP ...	15	660-1125 ...	39	95953 ...	17	999-314UD ...	29
29126FR ...	31	660-1126 ...	39	95954 ...	25, 29	999-314UF ...	29
29126FS ...	19	660-1127 ...	45	95980 ...	33	999-314UH ...	29
29126FT ...	19	660-1134 ...	57	96101 ...	55	999-314UK ...	29
29477NT ...	19	660-1137 ...	13	96103A ...	27	999-411M5-6 ...	29
29480BDS ...	57	660-1138 ...	13	96202 ...	25	999A374 ...	25
29480XR ...	53	660-1141 ...	15	96203 ...	49, 53, 55	999B374 ...	25
29925BCNM,BCNA,BCNB ...	25	660-212 ...	17	96519 ...	19	999M374 ...	25
3439018 ...	33	660-705 ...	49	96535 ...	45		
39592AK ...	41, 43	666-201 ...	31	96826 ...	27	A10508RB ...	27
524 ...	47	670G224 ...	49	97160 ...	53	A10508RE ...	27
56393N ...	37	671D55 ...	39	9848GF250/100 ...	15, 59	A10516 ...	25
56393V ...	37	671D57 ...	39	99008 ...	53	A10521B ...	23, 25
6-193-6MM-1MM ...	37	671G20 ...	33	99288 ...	27	A9893TB ...	47
660-1018 ...	13	69H ...	53	99339 ...	27	A9893TC ...	47
660-1021 ...	13	80137A ...	21	998-226A1 ...	25	AS137A ...	41
660-1024 ...	49	80557 ...	29	998-226A2 ...	25		
660-1025 ...	39	80638S ...	27	998-226A3 ...	25	B1124804000 ...	15
660-1027 ...	31, 39	80676A ...	41, 43	998-226A4 ...	25	B3517009000 ...	31
660-1028 ...	19	80858BX-1 ...	43	998-226A5 ...	25	B9204804000 ...	59
660-1029 ...	17	80858BX1 ...	41	998-227A1 ...	25	BP108 ...	53
660-1031 ...	19	90233C ...	25	998-227A2 ...	25		
660-1032 ...	13	90233DCB ...	25	998-227A3 ...	25	C10008 ...	21
660-1033 ...	13, 45	907 ...	27	998-228 ...	25	CL21 ...	15, 21, 31
660-1035 ...	19	90710C ...	27	998-230 ...	25	CO66 ...	13
660-1036 ...	19	93064M ...	53	998-247-1 ...	25		
660-1037 ...	15	93064MA ...	53	998-247-4 ...	25		
660-1038 ...	49	93064MB1 ...	55	998-313D ...	25		
660-1039 ...	47	93064MH ...	55	998-313F ...	25		
660-1041 ...	17	93064MH1 ...	55	998-31AK ...	25		

**NUMERICAL INDEX OF PARTS
NUMERISCHES TEILEVERZEICHNIS**

<u>Part No.</u> <u>Teil Nr.</u>	<u>Page</u> <u>Seite</u>	<u>Part No.</u> <u>Teil Nr.</u>	<u>Page</u> <u>Seite</u>	<u>Part No.</u> <u>Teil Nr.</u>	<u>Page</u> <u>Seite</u>
G10044M ...	33	SS6151210SP ...	33		
G10044N ...	33	SS6151440SP ...	19		
G10044R ...	33	SS6151812TP ...	15		
G10044T ...	13	SS6152212SP ...	15, 23		
G10067A ...	33	SS6660610TP ...	21		
G10067B ...	33	SS7080520SP ...	19, 41		
G10083BD ...	33	SS7110570SP ...	17		
G10084B ...	31	SS7111410SP ...	21		
G10095 ...	33	SS7121610SP ...	19		
G11667VB ...	53	SS7151210SP ...	49		
G21233EA ...	25	SS7680870SP ...	33		
G23451 ...	53	SS8080310TP ...	51		
G23451A ...	53	SS8080410TP ...	15		
G23451H ...	53	SS8110422TP ...	19		
G23451V ...	53	SS8110740SP ...	33		
G671G20 ...	33	SS8120410SP ...	31, 33, 49, 51		
GA10056 ...	33	SS8120740SP ...	41, 45, 51		
GB660-1050 ...	33	SS8150510TP ...	21		
		SS8150710TP ...	33, 45, 49		
		SS8151230SP ...	13		
HA1348A ...	33	SS8660410SP ...	41		
HA20B ...	53	SS8660612TP ...	17, 19, 21, 31		
HS110C ...	33	SS8661012TP ...	19		
		SS8661212TP ...	17		
		SS9090640SP ...	21		
M129CB ...	49	SS9112520SP ...	31		
		SS9150860SP ...	33, 51		
		SS9151120CP ...	17		
		SS9151420TP ...	19, 51		
NS6120310SP ...	33, 35	SS9151630CP ...	43		
		SS9151740CP ...	15, 31		
		SS9151740SP ...	33		
SD0640326TP ...	33				
SM6043002TN ...	19				
SM6051602TP ...	35	TA0370601M0 ...	17		
SM6052002TP ...	39	TA0950806RO ...	13		
SM6081802TP ...	17	TA1050504RO ...	49		
SS1110840SP ...	19, 23	TA2351004RO ...	45		
SS1120710SP ...	41, 43				
SS2621540SP ...	27				
SS4111215SP ...	19	WP0460556SD ...	31		
SS4150915SP ...	19	WP0480856SP ...	43		
SS4151215SP ...	17, 23, 45, 47, 49	WP0482086SD ...	41, 43		
SS6110650TP ...	15, 31	WP0531000SE ...	35, 39		
SS6110710TP ...	31	WP0621016SD ...	19		
SS6120940SP ...	47	WP0651001SB ...	15, 31		
SS6121050SP ...	31, 41, 43				
SS6121060SP ...	19				
SS6121210SP ...	35				
SS6121610TP ...	15				
SS6123010SP ...	35				
SS6150810SP ...	15				
SS6151040SP ...	33				



WORLDWIDE SALES AND SERVICE
WELTWEITER VERKAUF UND KUNDENDIENST

Union Special maintains sales and service facilities throughout the world. These offices will aid you in the selection of the right sewing equipment for your particular operation. Union Special representatives and service technicians are factory trained and are able to serve your needs promptly and efficiently. Whatever your location, there is a qualified representative to serve you.

Corporate
Office:

Union Special Corporation
One Union Special Plaza
Huntley, IL 60142
Phone: US: 800-344 9698
Phone: 847-669 4200
Fax: 847-669 4355
E-mail: bags@unionspecial.com
www.unionspecial.com

European Distribution Center:

Union Special GmbH
Raiffeisenstrasse 3
D-71696 Möglingen, Germany
Tel.: 49 (0)7141/247-0
Fax: 49(0)7141/247-100
E-mail: sales@unionspecial.de
www.unionspecial.de

Union Special unterhält Verkaufs- und Kundendienst-Niederlassungen in der ganzen Welt. Diese helfen Ihnen in der Auswahl der richtigen Maschine für Ihren speziellen Bedarf. Union Special Vertreter und Kundendiensttechniker sind in unseren Werken ausgebildet worden, um Sie schnell und fachmännisch zu bedienen.

 **Union Special**[®]
Finest Quality