

ZUMMO

www.zummo.es

vending

Lista de repuestos
Parts list
Esplosi



INNOVACIONES MECANICAS, S.A.
C/ CADIZ, 4
46113 MONCADA (Valencia) España
Tel.: + 34 961301246
Fax: + 34 961301250
zummo@zummo.es

Español	Pag.	03	/	06
<hr/>				
English	Pag.	07	/	10
<hr/>				
Italiano	Pag.	11	/	14
<hr/>				
Despieces / Exploded View / Esplosi	Pag.	15	/	36
<hr/>				

Código	Descripción
0502004	CUBRE CORREDERA CUCHILLA
0502005	CUBRE CORREDERA COPAS
0503001	TEJA ALIMENTADORA
0503003	EJE PALANCA ALIMENTADOR
0503004A	PALANCA
0503005A	VASTAGO ALIMENTADOR
0504001	REDUCTOR CUÑAT TIPO S-50 i=36:1 (PIES)
0504001A	REDUCTOR CUÑAT TIPO SX-50 i=36:1 (CAJA)
0504002B	MOTOR 0.33CV 225v 50Hz (11-02-99)
0504003B	MOTOR BIFAS 0.33CV 110v-60Hz PATAS
0504005	POLEA ENTRADA REDUCTOR (60 XL 037)
0504006	PIÑON
0504007	ARANDELA BULON Y PIÑONES
0504008	PUENTE
0504009	BULON BIELA SUPERIOR
0504010	BIELA
0504012	CORREDERA PUENTE
0504013	PASADOR CHAPA EMPUJADORA
0504014-1	CORREDERA COPAS CON INSERTO
0504015A	CORREDERA CUCHILLA
0504016	TIRANTE CORREDERA COPAS
0504017	RESORTE CORREDERA COPAS
0504019	CORREA DENTADA 190 XL 037
0504020	JUNTA PLANA GOMA Ø7.5/15X1.5
0504022	CORREA DENTADA 200XL 037
0504026	EJE SALIDA REDUCTOR SX-50
0504A00	CONJUNTO EMPUJADOR
0504B00	CONJUNTO EJE SOPORTE CUCHILLA
0504B04	CHAVETA EJE CUCHILLA
0505003B	CUCHILLA ZUMMitO
0505004	BOLA 80 (ROJA)
0505005	BOLA 67 (VERDE)
0505006	COPA 90 (ROJA)
0505007	COPA 75 (VERDE)
0505009A	EJE COPAS
0505010	TUERCA SUJECION COPAS Y BANDEJA
0505011A	EJE CON PLETINA
0505016	GOMA EXTRACCION CORTEZA
0506002B	SOPORTE MICRO CONTADOR
0506006/1	FLEJE MICRO BANDEJA
0506007	MICRO BRAZO CORTO
0506008	MICRO BRAZO LARGO
0506011	FUSIBLE Ø5X20 DE 6A
0506015	INTERRUPTOR BIPOLAR NEGRO
0506023	CABLE RED HOMOL. UL, CSA
10/10	INTERRUPTOR CON PILOTO
10/21	CONDENSADOR 30 µF
10/25	CONDENSADOR 100µF
1000002	BIDON CUADRADO B/ESTRECHA 20L

Código	Descripción
1000002A	BIDON 19,5X23,5X38 B/ESTRECHA 16L
1000003	BARREÑO CUADRADO 20L AZUL REF. 6578
1000006	ADHESIVO NEGRO 200x200
1000007	ADHESIVO NEGRO 180x95
1000010	VASO GOTEO
1000011	SOPORTE VASO GOTEO
1000012	ANCLAJE SOPORTE GOTEO
1000013	MUELLE SOPORTE GOTEO
1000016	TAPON Ø42mm
1001010	ARANDELA BISAGRA INFERIOR
1001015	SOPORTE MAQUINA COMPLETO
1001016	HUSILLO SOPORTE MAQUINA
1001026	ZOCALO SOPORTE MAQUINA
1002003A	VENTANA METACRILATO
1002006	MARCO 190X208 CROMADO
1002009	CRISTAL PUERTA
1002011A	BANDEJA POSAVASOS (SERIE 2002)
1002012A	REJILLA POSAVASOS (SERIE 2002)
1002013	MARCO EXTERIOR CRISTAL (SILVATRIN PLATA)
1002020	ADHESIVO PUERTA
1002023	MANETA BOMBILLO BOTELLERO
1002023-1	LLAVE BRUTA
1002023-2	BOMBILLO BOTELLERO CON LLAVE PLANA DE SEGURIDAD
1002023-3	TUERCA 1/2 SELLER
1003001	BANCADA MAQUINA EXPRIMIDORA
1003003	BANDEJA FILTRO (INOX.)
1003004	FILTRO EXTERIOR (CON CAIDAS)
1003005A	CANAL IZQUIERDA
1003005A-1	CANAL IZQUIERDA COMPLETA
1003006A	SOPORTE CANAL IZQUIERDA
1003007A	CANAL DERECHA
1003007A-1	CANAL DERECHA COMPLETA
1003008	SUPLEMENTO SUJECION TECHO
1003010	TECHO EXPRIMIDORA
1003012	RAMPA ALIMENTACION VENDING
1003013	TAPAJUNTAS INFERIOR
1003014	BANDEJA EXPR. Z10
1003015	FILTRO INTERIOR
1003016	FRENTE
1003017	SOPORTE BOLSA IZQUIERDO
1003018	SOPORTE BOLSA DERECHO
1003019	ARO SUJECION BOLSA
1003021	ANCLAJE AL TRASERO
1003022	SOPORTE MUELLE ALIMENTADOR
1003023	MUELLE ALIMENTADOR VENDING
1003024B	CARÁTULA MÁQUINA EXPRIMIDORA
1003025	BANDEJA FILTRO EXTERIOR (PLÁSTICO)
1003026	SOPORTE BANDEJA

Código	Descripción
1003027	FILTRO EXTERIOR
1003028	ALA CANAL IZQUIERDA
1003029	ENGANCHE CANAL IZQUIERDA
1003030	ENGANCHE CANAL DERECHA
1003031	TUERCA CARATULA
1003033	CUBO 55 LITROS
1003A00	CHASIS EXPRIMIDORA VEND.(SERIES 98-99-02)
1003B00	CHASIS EXPRIMIDORA VENDING
1004001	BANCADA MOTORREDUCTOR
1004002A	PALETA DE CARGA
1004003	PIÑÓN SUPERIOR P5/8"-Z10
1004004	PIÑÓN INFERIOR P5/8" -Z10
1004005	PIÑÓN ACCIONAMIENTO P8-Z38
1004006	PIÑÓN SALIDA REDUCTOR P8-Z12
1004007	CADENA ACCIONAMIENTO
1004008	CADENA TRANSPORTADOR
1004009	EJE REDUCTOR
1004010	EJE ACCIONAMIENTO
1004011	EJE INFERIOR
1004012	COJINETE
1004016	BASTIDOR
1004017A	PALETA PLANA
1004018	REDUCTOR MVF 44V rel1:100 Gr63 B-14
1004019	MOTOR 0,16HP II 230v-50Hz B-14 M-63
1004019A	MOTOR 0.16HP II 110V-60Hz B-14 M-63
1004021	ANCLAJE INFERIOR
1004022	U/RECTA 5/8" SIMPLE
1004023	TAPA INFERIOR CARGADOR
1004024	ARANDELA EJE REDUCTOR
1005001	BANCADA ACCIONAMIENTO
1005002	BANCADA FINAL
1005003	BARANDILLA EXTERIOR
1005004	BARANDILLA INTERIOR
1005012	TUBO (SERIES 98-99)
1005012A	TUBO
1005013	PIÑÓN Z50
1005014	PIÑÓN Z15
1005015	COJINETE TRASERO
1005016	EJE T. RODILLO IZQUIERDO (SERIES 98-99)
1005016A	EJE T. RODILLO IZQUIERDO
1005018	ESPIRAL (ROD. ALIMENTACION) (SERIES 98-99)
1005018A	ESPIRAL (ROD. ALIMENTACION)
1005019	MOTORREDUCTOR RODS. (G03.52.0A.AB.22) (60rpm)
1005019-1	MOTOR RODILLOS Y VASERO 24VDC
1005019-2	REDUCTOR VASERO Y RODS. (METAL) (W02.00.0A.BZ.22)
1005019-3	MOTORRED. VASERO Y RODS. (METAL) (G71.C2.0A.BZ.22)
1005019R	REDUCTOR W01000AAB22 R=8,3/1 (RODILLOS)(SALIDA 60rpm)

Código	Descripción
1005020	EJE RODILLO DERECHO (SERIES 98-99)
1005020A	EJE RODILLO DERECHO
1006001	CANAL VASERO
1006002	CORREDERA
1006003	SOPORTE RASQUETA
1006004	RASQUETA
1006005	SOPORTE ANILLA DOSIFICADORA
1006006	SOPORTE VASOS (SERIES 98-99)
1006006A	SOPORTE VASOS
1006007	VARILLA GUIA
1006008	POLEA CONDUCCIDA
1006009	SOPORTE MICRO
1006010	POLEA MOTOR
1006011	SUJECION GUIA SUPERIOR
1006012	ANILLO CAIDA VASOS
1006013	MOTORREDUCTOR (VASERO) (G03.52.0A.AS.22) (20rpm)
1006013M	MOTOR RODILLOS Y VASERO (24 VAC 500rpm,10mf)
1006013R	REDUCTOR VASERO (W01.00.0A.AS.22) (R=25/1)
1006014	CORREDERA MAESTRA MANUAL (ref.7439)
1006015	ANCLAJE SUPERIOR
1006016	GUIA SUPERIOR (ref 7300)
1006018	ENGANCHE EMBOLO ELECTROIMAN
1006019	MUELLE ELECTROIMAN
1006020	CORREA POLY V-1016-S1
1006021	SITUADOR VASO
1006022	BRIDA MOTOR
1006023	TAPA VASERO
1006A00	BASTIDOR (SERIES 98-99)
1006A00A	BASTIDOR
1006A05	SUPLEMENTO REDUCTOR
1007001	BANDEJA EVAPORADOR
1007002	EVAPORADOR INV B0012 (SERIES 98-99)
1007002A	EVAP. 4T4R 450A 4S (Cod. INV0013)
1007003	UNIDAD COND UHF CAE4440 Y/DN OBUS
1007003-1	UNIDAD COND UHF AE3440 Y/DN OBUS (220V-60Hz)
1007004	TERMOSTATO AMBIENTE SOPAC FR-94
1007005	VENTILA. TANGENCIAL TGD.60/1 180-30
1007006	DESHIDRATADOR DS.40 1/4-CAPILAR
1007007	BANCADA CONDENSADOR
1007009	BANDEJA EVAPORADOR (25/6/99)
1007010	VENTIL. AXIAL SERIE MINI DP 201 A (220V 50/60Hz)
1007013	CONDENSADOR AT-32N
1007013A	CONDENSADOR 9X3 NEUTRO CON BAFLE (Cod. CB93G)
1007025	COMPRESOR CAE4440Y tipo F 220/240V-50Hz-1~
1007025A	COMPRESOR CAE4440Y tipo A 115V-60Hz-1~

Código	Descripción
1007027	MOTOR 10W 230-240V~ 50/60Hz (NET3T10ZVS003)
1007028	MOTOR 9W 115V~ 60Hz (4860053)
1007029	SOPORTE RECTO TIPO A (1038113)
1007030	HÉLICE Ø254x22° (4VEA008) TERMOPLÁSTICO
1007031	BANDEJA EVAPORADOR
1007032	CAJA EVAPORADOR
1007033	VENTILADOR AXIAL 4715KL 24VDC CON CONECTOR
1008001	HUCHA
1008002	EMBUDO CAJETIN DEVOLUCION
1008004	BOQUILLA MONEDAS AMBAR
1008006	GUIA MONEDAS REF. 17
1008007	CAIDA MONEDAS
1008008	CAJETIN CITY REF. 13
1008010	SOPORTE PULSADOR DEVOLUCION
1008010A	SOPORTE PULSADOR DEVOLUCION (NUEVO)
1008011	EMPUJADOR PULSADOR
1008012	FLEJE PULSADOR
1008A00	CAIDA MONEDAS COMPLETA
1009001	FOTOCELULA 60cm (RODILLOS)
1009002	SOPORTE MICRO TECHO
1009004	SOPORTE INTERRUPTOR PUERTA
1009005	ELECTROIMAN VASERO CON EMBOLO
1009006	FUENTE DE ALIMENTACIÓN COMPLETA (SERIE 98)
1009006-1	TRANSFORMADOR ENTRADA 115V 24+18 220VA. UL
1009006A	TRANSFORMADOR ENTRADA 230V 24+18 220VA.
1009006B	FUENTE ALIMENTACION 99 (RELES 24V INCLUID.)
1009007	FOTOCELULA 20cm (VASOS)
1009008	INTERRUPTOR VARILLA
1009009	CABLE RED 3M.
1009010	FILTRO RED 6 AMP.
1009010-1	FILTRO DE RED 110v -10Amp(UL)
1009011	SERIGRAFIA CARATULA
1009012	PLACA ELECTRONICA DISPLAY
1009013A	PLACA ELECTRONICA CPU
1009015	PLACA BASE ALUMINIO
1009030	PRENSA CABLE SALIDA (para agujero de 14x15,9)
1009031	INTERRUPTOR DE PUERTA
1009032	TUBO SYLVANIA FLUOR-MINIATURA F6T5D (6W)
1009033	PORTALAMPARAS
1009034	PORTACEBADORES (BJC 418)
1009035	CEBADOR PHILIPS COD. 02097 S2
1009036	REACTANCIA (13W) LAYRTON 220V 1ARC10-22BF
1009038	LATIGUILLO EJECUTIVO
1009058	PROTECTOR LUZ
1009062	PLACA SENSOR TEMPERATURA

Código	Descripción
1009063	JUNTA PROTECTOR LUZ
1009064	TRANSFORMADOR LUZ 110-220V 60VA
1009065	RELE 24 VDC-22Amp. (SERIES 98-99)
1009066	PULSADOR (ref. A02013111000)
1009067	TRANSFORADOR 230-24V 125VA
1009068	TRANSFORMADOR 230-18V 75VA
1009069	SENSOR MAGNETICO
1009070	UNIDAD MAGNETICA
1009071	SOPORTE SENSOR MAGNÉTICO
1009072	PÉNDULO UNIDAD MAGNÉTICA
1009073	RELÉ G7L-1A-TUB 120Vac
1009075	PORTAFUSIBLE 6,3X32
1009076	FUSIBLE 6,3X32 16 Amp,
1009077	FUSIBLE 6,3X32 10 Amp,
1011001A	BOMBA DE AGUA REF.R3626-344
1011002	BOQUILLA
1011003	TUBO PVC Ø25X16ATS
1011004	ABRAZADERA CREMALLERA Ø8-16
1011006	ELECTROVALVULA
1011007	BOQUILLA TECHO
1011013	SOPORTE BOMBA AGUA
1011016	TOPE CUBETA
1011024	ALARG. CILIND. 3/4"X40 CROMO
1011025	BOYA
1011026	SOPORTE MICRO BOYA
1011028	MICROINTERRUPTOR PALANCA 60g.
1011029A	ADAPTADOR 1/2"-3/8"
1011030	DIVISOR DE 3 VIAS 3/8"-1/4"
1011031	ADAPTADOR HEMBRA 1/4"
1011032	TUBO 1/4"-0,17" NSF
1011033	ABRAZADERA MIKALOR Ø8 REF. 0301052-8
1011034	DETECTOR NIVEL
1011035	HIDROTUBO Ø20 (MTS)
1011036	CODO PRESION Ø20 X 90°
1011037	ABRAZADERA SIN-FIN 15-25.
1011038	TUBO 3/8", LONGITUD 152 metros.
1012001	REJILLA GALV. 385x285
1012002	BURLETE PUERTA (metro)
1012003	BURLETE CONTRAPUERTA
1012004	BASE BISAGRA INFERIOR
1012005A	ENGANCHE CONTRAPUERTA
1012006	MARCO SUJECION CRISTAL
1012007	EMBELLECEDOR LATERAL PUERTA
1012008	EMBELLECEDOR SUPERIOR PUERTA
1012009	EMBELLECEDOR INFERIOR PUERTA
1012020	LENGÜETA DE CERRADURA
1012025	BURLETE PUERTA
1012A00	TRASERO
1012B00	TECHO



LISTA DE REPUESTOS

INNOVACIONES
MECÁNICAS, S.A.

Código	Descripción
1012D00	LATERAL IZQUIERDO
1012E00	LATERAL DERECHO
1012F00	LATERAL COMPRESOR
1012G00	TECHO COMPRESOR
1012J00	PUERTA
1012K00	TAPA COMPRESOR
1212K00A	TAPA COMPRESOR (2005)
1012L00	CONTRAPUERTA
1012M-1	CHAPA SUPERIOR BASE
1012M00	BASE
4/9	POLEA MOTOR (14 XL 037)
6/2	BULON PORTARRODAMIENTO
I-125-M10	INOX. ARANDELA PLANA M10 DIN-125
I-471-E12	INOX. ANILLO DE SEGURIDAD Ø12 DIN-471
I-7982-Ø2.9X9.5	INOX.TOR.R.CHAP.Ø2.9X9.5 DIN-7982

Código	Descripción
I-913-M5X25	INOX. ESP. ALLEN P. PLANA M5X25 DIN-913
I-963-M4X10	INOX. TOR. AVELLAN. M4x10 DIN-963
ROD. 608ZZ	RODAMIENTO 608ZZ-C3 SKF
T-30/15-M8	AMORTIGUADOR CILIND. Ø30X15-M8
T-471-E8	ANILLO DE SEGURIDAD E-8 DIN-471
T-7991-M6X30	TOR. ALLEN AVELL. M6x30 DIN-7991
T-934-M16	TUERCA EXAG. M-16 DIN-934 CINCAD.
V0009	PLASTOMET CON TUERCA M5 NYLON NEGRO (BPF 183)
V0014	CHINCHETA 1/3 ESFERA NIQUEL.14
V0017	TUER. RAPIDA DE SEG. NUL-515-1B
V0018	EMPALME DE CADENA 06B-1 9.525x5.72
V0031	MANGUERA TRANSPARENTE Ø12/15 (metros)

NO OLVIDE MENCIONAR EL NÚMERO DE SERIE Y MODELO DE EXPRIMIDOR CUANDO REALICE SU PEDIDO.

Code	Description
0502004	BLADE SLIDE COVER
0502005	CUP SLIDE COVER
0503001	FEED PADDLE
0503003	FEEDER LEVER SHAFT
0503004A	FEEDER LEVER
0503005A	FEED PADDLE ROD
0504001	GEAR BOX TYPE S-50 i=36:1 (FEET)
0504001A	GEAR BOX TYPE SX-50 i=36:1 (BOX)
0504002B	MOTOR 0,33CV 225v 50Hz
0504003B	MOTOR BIPHAS 0,33CV 110V-60Hz (FEET)
0504005	GEAR BOX POLEY (60XL 037)
0504006	PINION
0504007	BOLT & PINIONS WASHER
0504008	RACK
0504009	BOLT (UPPER CONNECTING ROD)
0504010	CONNECTING ROD
0504012	RACK SLIDE
0504013	PRESS PLATE FASTENER
0504014-1	CUP SLIDE
0504015A	BLADE SLIDE
0504016	CUP SLIDE BAR
0504017	CUP SLIDE SPRING Z05-Z08
0504019	BELT 190XL 037
0504020	PLASTIC WASHER 7,5/15 X 1,5
0504022	BELT 200XL 037
0504026	SHAFT (GEAR BOX SX-50)
0504A00	PRESS SET
0504B00	BLADE SHAFT
0504B04	BLADE SHAFT COTTER
0505003B	BLADE
0505004	BALL 80 (RED)
0505005	BALL 67 (GREEN)
0505006	CUP 90 (RED)
0505007	CUP 75 (GREEN)
0505009A	CUP SHAFT
0505010	FASTENING NUT
0505011A	SQUEEZING TRAY SHAFT
0505016	PEEL EXTRACTING BANDS
0506002B	MICRO-COUNTER HOLDER
0506006/1	SQUEEZING TRAY MICRO CLAMP
0506007	MICRO (SHORT)
0506008	MICRO (LONG)
0506011	FUSE Ø5X20 6A
0506015	BLACK BIPOLAR SWITCH
0506023	ELECTRIC LEAD (UL-CSA Standard)
10/10	SWITCH + LED LIGH
10/21	CONDENSER 30 µF
10/25	CONDENSER 100µF
1000002	WATER CONTAINER 20L

Code	Description
1000002A	WATER CONTAINER 16L
1000003	WASTE WATER BUCKET 20L BLUE REF.6578
1000006	BLACK STICKER 200x200
1000007	BLACK STICKER 180X95
1000010	DRIP CUP
1000011	DRIP CUP HOLDER
1000012	DRIP CUP HOLDER ANCHOR
1000013	DRIP CUP HOLDER SPRING
1000016	CAP Ø42mm
1001010	LOWER HINGE WASHER
1001015	COMPLETE MACHINE FOOT
1001016	MACHINE FOOT SCREW
1001026	RUBBER BASE (MACHINE FOOT)
1002003A	METHACRILATE WINDOW (2001)
1002006	WINDOW FRAME 190X208
1002009	DOOR GLASS (25-11-99)
1002011A	DRIP TRAY (SERIES 2002)
1002012A	DRIP GRILLE (SERIES 2002)
1002013	EXTERIOR GLASS FRAME (SILVATRIN SILVER)
1002020	DOOR ADHESIVE
1002023	LOCK HANDLE
1002023-1	BLANK KEY
1002023-2	DOOR LOCK + SAFETY KEY
1002023-3	SELLER NUT 1/2
1003001	SQUEEZER SUPPORT
1003003	FILTER TRAY
1003004	EXTERIOR FILTER
1003005A	LEFT CHANNEL
1003005A-1	COMPLETE LEFT CHANNEL
1003006A	RIGHT CHANNEL HOLDER
1003007A	LEFT CHANNEL
1003007A-1	COMPLETE RIGHT CHANNEL
1003008	MACHINE ROOF SUPPORT SUPPLEMENT
1003010	SQUEEZER ROOF
1003012	FEED RAMP
1003013	LOWER BEADING
1003014	SQUEEZING TRAY
1003015	INTERIOR FILTER
1003016	FRONT
1003017	WASTE BAG RING SUPPORT (LEFT)
1003018	WASTE BAG RING SUPPORT (RIGHT)
1003019	WASTE BAG RING
1003021	BACK ANCHOR
1003022	FEEDER SPRING SUPPORT
1003023	FEEDER SPRING
1003024B	SQUEEZER FRONT COVER
1003025	EXTERIOR FILTER TRAY (PLASTIC)
1003026	EXTERIOR FILTER TRAY HOLDER

Code	Description
1003027	EXTERIOR FILTER
1003028	LEFT CHANNEL GUIDE
1003029	LEFT CHANNEL HOOK
1003030	RIGHT CHANNEL HOOK
1003031	SQUEEZER FRONT COVER NUT
1003033	PEELS BASKET
1003A00	SQUEEZER CHASSIS (SERIES 98-98-02)
1003B00	SQUEEZER CHASSIS
1004001	SUPPORT /MOTOR 0,16HP II 230v-50Hz B-14 M-63)
1004002A	LOAD PADDLE
1004003	UPPER PINION P5/8"-Z10
1004004	LOWER PINION P5/8" -Z10
1004005	PINION P8-Z38
1004006	GEAR BOX PINION P8-Z12
1004007	LOADER CHAIN
1004008	TRANSPORTER CHAIN
1004009	GEAR BOX SHAFT
1004010	UPPER SHAFT
1004011	LOWER SHAFT
1004012	BEARING
1004016	LOADER FRAME
1004017A	FLAT PADDLE
1004018	GEAR BOX MVF 44V rel1:100 Gr63 B-14
1004019	MOTOR 0,16HP II 230v-50Hz B-14 M-63
1004019A	MOTOR 0.16HP II 110V-60Hz B-14 M-63
1004021	LOADER LOWER ANCHOR
1004022	U/STRAIGHT 5/8" SIMPLE
1004023	LOWER PLASTIC LID
1004024	GEAR BOX SHAFT WASHER
1005001	ROLLERS SUPPORT (RIGHT)
1005002	ROLLERS SUPPORT (LEFT)
1005003	EXTERIOR RAIL
1005004	INTERIOR RAIL
1005012	ROLLER (SERIES 98-99)
1005012A	ROLLER
1005013	PINION Z50
1005014	PINION Z15
1005015	ROLLER BEARING
1005016	LEFT ROLLER SHAFT (SERIES 98-99)
1005016A	LEFT ROLLER SHAFT
1005018	ROLLER SPIRAL (SERIES 98-99)
1005018A	ROLLER SPIRAL
1005019	ROLLERS' GEARED MOTOR (G03.52.0A.AB.22) (60rpm)
1005019-1	CUPS TRANSPORTER MOTOR 24VDC
1005019-2	CUPS TRANSPORTER GEAR BOX (STEEL) (W02.00.0A.BZ.22)
1005019-3	CUPS TRANSPORTER GEARED MOTOR (STEEL)
1005019R	GEAR BOX W01000AAB22 R=8,3/1 (ROLLERS)(EXIT 60rpm)
1005020	RIGHT ROLLER SHAFT (SERIES 98-99)

Code	Description
1005020A	RIGHT ROLLER SHAFT
1006001	CUPS' CHUTE
1006002	SLIDE
1006003	PULP SCRAPER SUPPORT
1006004	PULP SCRAPER
1006005	CUP DISPENSER SUPPORT
1006006	CUP TRANSPORTER (SERIES 98-99)
1006006A	CUP TRANSPORTER
1006007	GUIDE ROD
1006008	GUIDED POLEY
1006009	MICRO HOLDER
1006010	POLEY (GEARED MOTOR CUP HOLDER AND ROLLERS)
1006011	UPPER GUIDE SUPPORT
1006012	CUPS DISPENSER
1006013	GEARED MOTOR (G03.52.0A.AS.22) (20rpm)(CUPS TRANSPORTER)
1006013M	GEARED MOTOR 24 VAC 500rpm,10mf (ROLLERS & CUPS DISPENSER)
1006013R	GEAR BOX W01.00.0A.AS.22 R=25/1 (CUPS DISPENSER)
1006014	MASTER MANUAL SLIDE (ref.7439)
1006015	CUPS TRANSPORTER UPPER ANCHOR
1006016	CUPS TRANSPORTER UPPER GUIDE (REF. 7300)
1006018	ELECTROMAGNET PISTON HOOK
1006019	ELECTROMAGNETIC SPRING
1006020	POLY V-1016-S1 BELT
1006021	CUPS PLACER
1006022	MOTOR FLANGE
1006023	CUPS TRANSPORTER LID
1006A00	CUPS TRANSPORTER FRAME (SERIES 98-99)
1006A00A	CUPS TRANSPORTER FRAME
1006A05	GEAR BOX HOLDER SUPPLEMENT (CUPS TRANSPORTER)
1007001	EVAPORATOR TRAY
1007002	EVAPORATOR. INV B0012 (SERIES 98-99)
1007002A	EVAPORATOR. 4T4R 450A 4S (Cod. INVB0013)
1007003	CONDENSER UNIT UHF CAE4440 Y/DN OBUS
1007003-1	CONDENSER UNIT UHF AE3440 Y/DN OBUS (220V-60Hz)
1007004	THERMOSTATE SOPAC FR-94
1007005	TANGENTIAL FAN TGD.60/1 180-30
1007006	DEHYDRATATOR DS.40 1/4-CAPILAR
1007007	CONDENSER SUPPORT
1007009	EVAPORATOR TRAY (25/6/99)
1007010	AXIAL FAN SERIES MINI DP 201 A (220V 50/60Hz)
1007013	AT-32N CONDENSER
1007013A	CONDENSER 9X3 NEUTER WITH BAFLE (Cod. CB93G)
1007025	COMPRESSOR CAE4440Y type F 220/240V-50Hz-1~
1007025A	COMPRESSOR CAE4440Y tipo A 115V-60Hz-1~

Code	Description
1007027	MOTOR 10W 230-240V~ 50/60Hz (NET3T10ZVS003)
1007028	MOTOR 9W 115V~ 60Hz (4860053)
1007029	MOTOR SUPPORT TYPE A(1038113)
1007030	HELIX Ø254x22° (4VEA008) THERMOPLASTIC
1007031	EVAPORATOR TRAY
1007032	EVAPORATOR BOX
1007033	AXIAL VENTILATOR 4715KL 24VDC WITH CONNECTOR
1008001	COIN COLLECTOR
1008002	COIN FUNNEL
1008004	AMBER COIN SLOT
1008006	COINS GUIDE (REF. 17)
1008007	COINS OUTLET
1008008	COINS COLLECTOR (CITY REF. 13)
1008010	AMBER COIN SLOT HOLDER
1008010A	AMBER COIN SLOT HOLDER (NEW)
1008011	AMBER COIN SLOT OPERATOR
1008012	COIN SLOT SPRING
1008A00	COINS OUTLET
1009001	PHOTOCELL 60cm (ROLLERS)
1009002	MICRO HOLDER (SQUEEZER TOP)
1009004	DOOR SWITCH HOLDER
1009005	CUPS DISPENSER ELECTROMAGNET + PISTON
1009006	COMPLET POWER SUPPLY (SERIES 98)
1009006-1	TRANSFORMER 115V 24+18 220VA. UL
1009006A	TRANSFORMER 230V 24+18 220VA.
1009006B	POWER SUPPLY 99 (RELE 24V. INCLUDED)
1009007	PHOTOCELL 20cm (CUPS)
1009008	ORANGE COUNTER MICROSWITCH
1009009	ELECTRIC LEAD 3M
1009010	MAINS FILTER 6 AMP.
1009010-1	MAINS FILTER 110v -10Amp(UL)
1009011	DISPLAY SERIGRAPHY
1009012	DISPLAY ELECTRONIC PLATE
1009013A	CPU ELECTRONIC PLATE
1009015	ALUMINIUM DISPLAY ELCTRONIC PLATE BASE
1009030	WIRE PRESS OUTLET (14x15,9mm)
1009031	DOOR SWITCH BUTTOM
1009032	MINIATURE SYLVANIA FLUOR-TUBE F6TD (6W)
1009033	BULBHOLDER
1009034	STARTER-HOLDER (BJC 418)
1009035	PHILIPS START SWITCH COD. 02097 S2
1009036	REACTANCE (13W) LAYRTON 220V 1ARC10-22BF
1009038	EXECUTIVE CONNECTION WIRING
1009058	FLUOR-TUBE PROTECTOR
1009062	TEMPERATURE SENSOR PLATE
1009063	FLUOR -TUBE PROTECTOR JOINT

Code	Description
1009064	ELECTRICITY TRANSFORMER 110-220V 60VA
1009065	RELAY 24 VDC-22Amp. (SERIES 98-99)
1009066	PUSH BUTTOM (ref. A02013111000)
1009067	TRANSFORMER 230-24V 124VA
1009068	TRANSFORMER 230-18V 75 VA
1009069	MAGNETIC SENSOR
1009070	MAGNETIC UNIT
1009071	MAGNETIC SENSOR HOLDER
1009072	MAGNETIC UNIT PENDULUM
1009073	RELAY G7L-A-TUB 120Vac
1009075	FUSE 6,3X32 SUPPORT
1009076	FUSE 6,3X32 16 A
1009077	FUSE 6,3X32 10 A
1011001A	WATER PUMP REF.R3626-344
1011002	MOUTHPIECE
1011003	TUBE PVC Ø25X16ATS
1011004	RACK CLAMP Ø8-16
1011006	ELECTROVALVE
1011007	SQUEEZER ROOF NOZZLE
1011013	WATER PUMP SUPPORT
1011016	WASTE WATER END
1011024	EXTENSION 3/4"X40 CHROME
1011025	BUOY
1011026	BUOY-MICRO HOLDER
1011028	WATER-LEVEL MICROSWITCH
1011029A	ADAPTOR 1/2"-3/8"
1011030	DIVIDER (3 WAY 3/8"-1/4")
1011031	FEMALE ADAPTER 1/4"
1011032	TUBE 1/4"-0,17" NSF Standard
1011033	CLAMP MIKALOR Ø8 REF. 0301052-8
1011034	WATER LEVEL DETECTOR
1011035	HYDROTUBE Ø20 (MTS)
1011036	PRESSURE ELBOW
1011037	TUBE CLAMP 15-25
1011038	TUBE 3/8", 152 meters.
1012001	GRILL 385x285
1012002	DOOR SEAL (by the meter)
1012003	INTERIOR DOOR SEAL
1012004	LOWER HINGE BASE
1012005A	INNER DOOR HOOK
1012006	GLASS HOLDER FRAME
1012007	DOOR SIDE COVER
1012008	UPPER DOOR SIDE COVER
1012009	LOWER DOOR SIDE COVER
1012020	LOCK FLAP
1012025	DOOR SEAL
1012A00	MACHINE BACK
1012B00	MACHINE ROOF
1012D00	SQUEEZER LEFT SIDE



LIST OF COMPONENTS

INNOVACIONES
MECÁNICAS, S.A.

Code	Description
1012E00	MACHINE RIGHT SIDE
1012F00	COMPRESSOR SIDE
1012G00	COMPRESSOR TOP LID
1012J00	MACHINE DOOR
1012K00	COMPRESSOR LID
1212K00A	COMPRESSOR LID
1012L00	INNER DOOR
1012M-1	UPPER BASE PLATE
1012M00	BASE
4/9	MOTOR POLEY (14 XL 037)
6/2	BOLT (BALL BEARING HOLDER)
I-125-M10	FLAT WASHER S. STEEL M10 DIN-125
I-471-E12	CIRCLIP Ø12 DIN-471
I-7982-Ø2.9X9.5	COUNTERSUNK HEAD SCREW Ø2.9X9.5 DIN-7982

Code	Description
I-913-M5X25	SOCKET SET SCREW FLAT POINT M5X25 DIN-913
I-963-M4X10	COUNTERSUNK HEAD SCREW M4X10 DIN-963
ROD. 608ZZ	BALLS BEARING 608ZZ-C3 SKF
T-30/15-M8	RUBBER SUPPORT Ø30X15-M8
T-471-E8	SAFETY RING E-8 DIN-471
T-7991-M6X30	COUNTERSUNK HEAD SCREW M6X30 DIN-7991
T-934-M16	EXAGON NUT M-16 DIN 934
V0009	NYLON NUT M5 (BPF 183)
V0014	THUMB TACK 1/3 SPHERA NICKEL. 14
V0017	SAFETY NUT NUL-515-1B
V0018	CHAIN JOINT 06B-1 9,525x5,72
V0031	HOSE Ø12/15 (transparent) (by the meter)

PLEASE REMEMBER TO MENTION YOUR JUICER MODEL AND SERIAL NUMBER WHEN MAKING YOUR ORDERS.

Codice	Descrizione
0502004	COPRIGUIDA LAMA
0502005	COPRIGUIDA COPPE
0503001	PANNELLO ALIMENTAZIONE
0503003	ASSE LEVA ALIMENTATORE
0503004A	LEVA
0503005A	STELO ALIMENTATORE
0504001	RIDUTTORE CUÑAT TIPO S-50 i=36:1 (PIEDI)
0504001A	RIDUTTORE CUÑAT TIPO SX-50 I=36:1 (SCATOLA)
0504002B	MOTORE 0.33CV 225V 50HZ (11-02-99)
0504003B	MOTORE BIFASE 0.33CV 110V-60HHZ ZAMPE
0504005	PULEGGIA ENTRATA RIDUTTORE (60 XL 037)
0504006	PIGNONE
0504007	RONDELLA BULLONE E PIGNONE
0504008	PONTE
0504009	BULLONE BIELLA SUPERIORE
0504010	BIELLA
0504012	GUIDA PONTE
0504013	PERNO PIASTRA DI SPINTA
0504014-1	GUIDA COPPE CON INNESTO
0504015A	GUIDA LAMA
0504016	TIRANTE GUIDA COPPE
0504017	MOLLA GUIDA COPPE
0504019	CINGHIA DENTATA 190 XL 037
0504020	GIUNTO PIANO GOMMA Ø7.5/15X1.5
0504022	CINGHIA DENTATA 200 XL 037
0504026	ASSE USCITA RIDUTTORE SX-50
0504A00	SET SPINGITORE
0504B00	SET ASSE SUPPORTO LAMA
0504B04	CHIAVETTA ASSE LAMA
0505003B	LAMA ZUMMITO
0505004	SFERA 80 (ROSSA)
0505005	SFERA 67 (VERDE)
0505006	COPPA 90 (ROSSA)
0505007	COPPA 75 (VERDE)
0505009A	ASSE COPPA
0505010	DADO FISSAGGIO COPPE E VASCHETTA
0505011A	ASSE CON PIASTRA
0505016	GOMMA ESTRAZIONE BUCCIA
0506002B	SUPPORTO MICRO CONTATORE
0506006/1	PIATTINA MICRO VASCHETTA
0506007	MICRO BRACCIO CORTO
0506008	MICRO BRACCIO LUNGO
0506011	FUSIBILE Ø5X20 DI 6A
0506015	INTERRUTTORE BIPOLARE NERO
0506023	CAVO RETE OMOL. UL. CSA
10/10	INTERRUTTORE CON SPIA
10/21	CONDENSATORE 30 µF
10/25	CONDENSATORE 100µF

Codice	Descrizione
1000002	BIDONE B/STRETTA 20L
1000002A	BIDONE 19,5X23,5X38 B/STRETTA 16L
1000003	VASCHETTA 20L REF. 6578
1000006	ADESIVO NERO 200X200
1000007	ADESIVO NERO 180X95
1000010	BICCHIERI DI GOCCIOLAMENTO
1000011	SUPPORTO BICCHIERI GOCCIOLAMENTO
1000012	FISSAGGIO SUPPORTO GOCCIOLAMENTO
1000013	MOLLA SUPPORTO GOCCIOLAMENTO
1000016	TAPPO Ø42MM
1001010	RONDELLA CARDINE INFERIORE
1001015	SUPPORTO MACCHINA COMPLETO
1001016	VITE SUPPORTO MACCHINA
1001026	ZOCCOLO SUPPORTO MACCHINA
1002003A	FINESTRA METACRILATO
1002006	TELAIO 190X208 CROMATO
1002009	VETRO SPORTELLO
1002011A	VASCHETTA SOTTOBICCHIERE (SERIE 2002)
1002012A	GRIGLIA SOTTOBICCHIERE (SERIE 2002)
1002013	TELAIO ESTERNO VETRO (SILVATRIN ARGENTO)
1002020	ADESIVO SPORTELLO
1002023	MANOVELLA CILINDRO
1002023-1	CHIAVE GREZZA
1002023-2	CILINDRO CON CHIAVE DI SICUREZZA PIATTA
1002023-3	DADO 1/2 SELLER
1003001	BANCALE MACCHINA SPREMIAGRUMI
1003003	VASCHETTA FILTRO
1003004	FILTRO ESTERIORE
1003005A	CANALETTA SINISTRA
1003005A-1	CANALETTA SINISTRA COMPLETA
1003006A	SUPPORTO CANALETTA SINISTRA
1003007A	CANALETTA DESTRA
1003007A-1	CANALETTA DESTRA COMPLETA
1003008	SUPPLEMENTO FISSAGGIO COPERTURA
1003010	PORTE SUPERIORE MACCHINA SPREMIAGRUMI
1003012	RAMPA ALIMENTAZIONE DISTRIBUTORE AUTOMATICO
1003013	COPRIGIUNTO INFERIORE
1003014	VASCHETTA SPREM. Z10
1003015	FILTRO INTERNO
1003016	PARTE ANTERIORE
1003017	SUPPORTO SACCHETTO SINISTRA
1003018	SUPPORTO SACCHETTO DESTRA
1003019	CERCHIO FISSAGGIO SACCHETTO
1003021	FISSAGGIO ALLA PARTE POSTERIORE
1003022	SUPPORTO MOLLA ALIMENTATORE
1003023	MOLLA ALIMENTATORE DISTRIBUTORE AUTOMATICO
1003024B	MASCHERINA MACCHINA SPREMIAGRUMI

Codice	Descrizione
1003025	VASCHETTA FILTRO ESTERNO (PLASTICA)
1003026	SUPPORTO VASCHETTA
1003027	FILTRO ESTERNO
1003028	ALETTA CANALETTA SINISTRA
1003029	AGGANCIO CANALETTA SINISTRA
1003030	AGGANCIO CABALETTA DESTRA
1003031	DADO MASCHERINA
1003033	SECCHIO 55 LITRI
1003A00	TELAIO SPREMIAGRUMI DISTRIBUTORE AUTOMATICO(SERIES 98-99-02)
1003B00	TELAIO SPREMIAGRUMI DISTRIBUTORE AUTOMATICO
1004001	BANCALE MOTORIDUTTORE
1004002A	PALETTA DI CARICAMENTO
1004003	PIGNONE SUPERIORE P5/8"-Z10
1004004	PIGNONE INFERIORE P5/8" - Z10
1004005	PIGNONE AZIONAMENTO P8-Z38
1004006	PIGNONE USCITA RIDUTTORE P8-Z12
1004007	CATENA AZIONAMENTO
1004008	CATENA TRASPORTATORE
1004009	ASSE RIDUTTORE
1004010	ASSE AZIONAMENTO
1004011	ASSE INFERIORE
1004012	CUSCINETTO
1004016	TELAIO
1004017A	PALETTA PIATTA
1004018	RIDUTTORE MVF 44V REL1:100 GR63 B-14
1004019	MOTORE 0,16HP II 230V-50HZ B-14 M-63
1004019A	MOTORE 0.16HP II 110V-60HZ B-14 M-63
1004021	FISSAGGIO INFERIORE
1004022	U/RETTA 5/8" SEMPLICE
1004023	COPERCHIO INFERIORE CARICATORE
1004024	RONDELLA ASSE RIDUTTORE
1005001	BANCALE AZIONAMENTO
1005002	BANCALE FINALE
1005003	RINGHIERA ESTERNA
1005004	RINGHIERA INTERNA
1005012	TUBO (SERIES 98-99)
1005012A	TUBO
1005013	PIGNONE Z50
1005014	PIGNONE Z15
1005015	CUSCINETTO POSTERIORE
1005016	ASSE T. RULLO SINISTRO (SERIES 98-99)
1005016A	ASSE T. RULLO SINISTRO
1005018	SPIRALE (RULLO ALIMENTAZIONE) (SERIES 98-99)
1005018A	SPIRALE (RULLO ALIMENTAZIONE)
1005019	MOTORIDUTTORE RULLI (G03.52.0A.AB.22) (60rpm)
1005019-1	MOTORE RULLI E PORTABICCHIERI 24VDC
1005019-2	RIDUTTORE PORTABICCHIERI E RULLI (METALLO) (W02.00.0A.BZ.22,

Codice	Descrizione
1005019-3	MOTORIDUTTORE PORTABICCHIERI E RULLI (METALLO) (G71.C2.0A.BZ.22,
1005019R	RIDUTTORE W01000AAB22 R=8,3/1 (RULLI) (60rpm)
1005020	ASSE RULLO DESTRO (SERIES 98-99)
1005020A	ASSE RULLO DESTRO
1006001	CANALETTA PORTABICCHIERI
1006002	GUIDA
1006003	SUPPORTO RASCHIETTO
1006004	RASCHIETTO
1006005	SUPPORTO ANELLO DOSATORE
1006006	SUPPORTO BICCHIERI (SERIES 98-99)
1006006A	SUPPORTO BICCHIERI
1006007	BARRA GUIDA
1006008	PULEGGIA CONDOTTA
1006009	SUPPORTO MICRO
1006010	PULEGGIA MOTORE
1006011	FISSAGGIO GUIDA SUPERIORE
1006012	ANELLO CADUTA BICCHIERI
1006013	MOTORIDUTTORE (PORTABICCHIERI) (G03.52.0A.AS.22) (20rpm)
1006013M	MOTORE RULLI E PORTABICCHIERI (24 VAC 500rpm,10mf)
1006013R	RIDUTTORE PORTABICCHIERI (W01.00.0A.AS.22) (R=25/1)
1006014	GUIDA MAESTRA MANUALE (art.7439)
1006015	FISSAGGIO SUPERIORE
1006016	GUIDA SUPERIORE (art. 7300)
1006018	AGGANCIO PISTONE ELETTROCALAMITA
1006019	MOLLA ELETTROCALAMITA
1006020	CINGHIA POLY V-1016-S1
1006021	POSIZIONATORE BICCHIERE
1006022	FLANGIA MOTORE
1006023	TAPPO PORTABICCHIERI
1006A00	TELAIO (SERIES 98-99)
1006A00A	TELAIO
1006A05	SUPPLEMENTO RIDUTTORE
1007001	VASCHETTA EVAPORATORI
1007002	EVAPORATORI INV B0012 (SERIES 98-99)
1007002A	EVAP. 4T4R 450A 4S (Cod. INVB0013)
1007003	UNITÀ COND UHF CAE4440 Y/DN OBUS
1007003-1	UNITÀ COND UHF AE3440 Y/DN OBUS (220V-60Hz)
1007004	TERMOSTATO AMBIENTE SOPAC FR-94
1007005	VENTILA. TANGENZIALE TGD.60/1 180-30
1007006	DISIDRATATORE DS.40 1/4-CAPILLARE
1007007	BANCALE CONDENSATORE
1007009	VASCHETTA EVAPORATORI (25/6/99)
1007010	VENTIL. ASSIALE SERIE MINI DP 201 A (220V 50/60Hz)
1007013	CONDENSATORE AT-32N
1007013A	CONDENSATORE 9X3 (Cod. CB93G)
1007025	COMPRESSORE CAE4440Y TIPO F 220/240V - 50HZ-1 ~

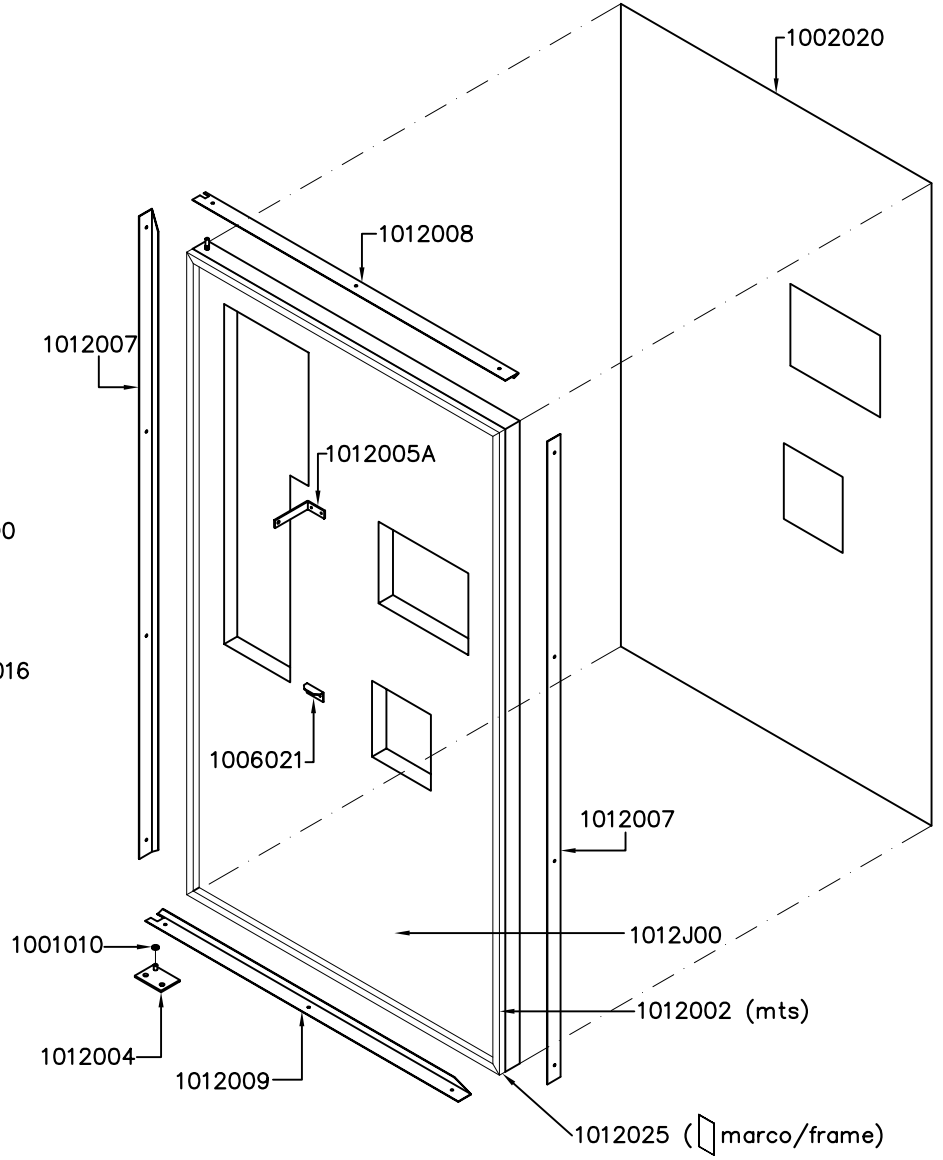
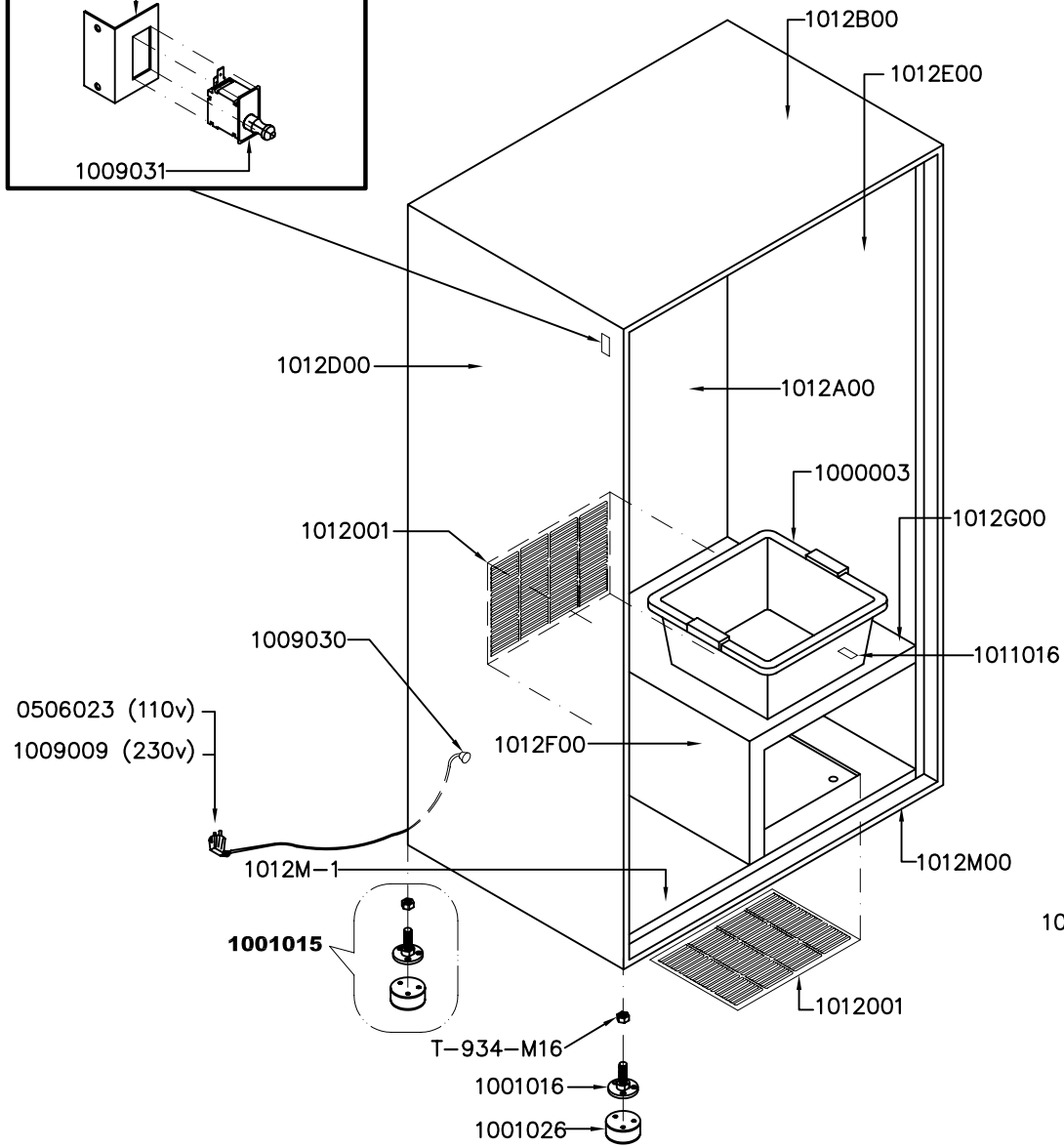
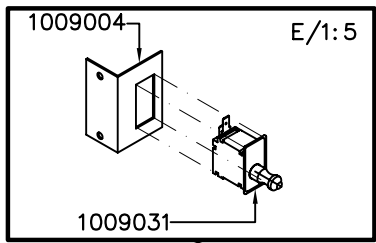
Codice	Descrizione
1007025A	COMPRESSORE CAE4440Y TIPO A 115V-60HZ-1 ~
1007027	MOTORE 10W 230-240V ~ 50/60HZ (NET3T10ZVS003)
1007028	MOTORE 9W 115V ~ 60HZ (4860053)
1007029	SUPPORTO RETTO TIPO A (1038113)
1007030	ELICA Ø254X22° (4VEA008) TERMOPLASTICO
1007031	VASCETTA EVAPORATORE
1007032	SCATOLA EVAPORATORE
1007033	VENTILATORE ASSIALE 4715KL 24VDC CON CONNETTORE
1008001	PORTAMONETE
1008002	IMBUTO CASSETTA RESTITUZIONE
1008004	BOCCHETTA MONETE AMBRA
1008006	GUIDA MONETE REF. 17
1008007	CADUTA MONETE
1008008	CASSETTA CITY ART. 13
1008010	SUPPORTO PULSANTE RESTITUZIONE
1008010A	SUPPORTO PULSANTE RESTITUZIONE (NUOVO)
1008011	SPINGITORE PULSANTE
1008012	PIATTINA PULSANTE
1008A00	CADUTA MONETE COMPLETA
1009001	FOTOCELLULA 60 cm (RULLI)
1009002	SUPPORTO MICRO PARTE SUPERIORE
1009004	SUPPORTO INTERRUOTTORE SPORTELLO
1009005	ELETTROCALAMITA PORTABICCHIERI CON PISTONE
1009006	FONTE DI ALIMENTAZIONE COMPLETA (SERIE 98)
1009006-1	TRASFORMATORE ENTRATA 115V 24+18 220VA. UL
1009006A	TRASFORMATORE ENTRATA 230V 24+18 220VA.
1009006B	FONTE ALIMENTAZIONE 99 (RELES 24V INCLUID.)
1009007	FOTOCELLULA 20CM (BICCHIERI)
1009008	INTERRUPTORE BARRA
1009009	CAVO RETE 3M.
1009010	FILTRO RETE 6 AMP.
1009010-1	FILTRO DI RETE 110V -10Amp(UL)
1009011	SERIGRAFIA MASCHERINA
1009012	PIASTRA ELETTRONICA DISPLAY
1009013A	PIASTRA ELETTRONICA CPU
1009015	PIASTRA BASE ALLUMINIO
1009030	PRESSACAVO USCITA (per foro di 14X15,9)
1009031	INTERRUPTORE DI SPORTELLO
1009032	TUBO SYLVANIA FLUOR-MINIATURA F6T5D (6W)
1009033	PORTALAMPADA
1009034	PORTASTARTER (BJC 418)
1009035	STARTER PHILIPS COD. 02097 S2
1009036	REATTANZA (13W) LAYRTON 220V 1ARC10-22BF
1009038	TUBICINO EXECUTIVE

Codice	Descrizione
1009058	PROTEZIONE LUCE
1009062	PIASTRA SENSORE TEMPERATURA
1009063	GIUNTO PROTEZIONE LUCE
1009064	TRASFORMATORE LUCE 110-220V 60VA
1009065	RELÈ 24 VDC-22Amp. (SERIES 98-99)
1009066	PULSANTE (art. A02013111000)
1009067	TRASFORMATORE 230-24V 125VA
1009068	TRASFORMATORE 230-18V 75VA
1009069	SENSORE MAGNETICO
1009070	UNITÀ MAGNETICA
1009071	SUPPORTO SENSORE MAGNETICO
1009072	PENDOLO UNITÀ MAGNETICA
1009073	RELÈ G7L-1A-TUB 120VAC
1009075	PORTAFUSIBILE 6,3X32
1009076	FUSIBILE 6,3X32 16 Amp.
1009077	FUSIBILE 6,3X32 10 Amp.
1011001A	POMPA DI ACQUA ART. R3626-344
1011002	BOCCHETTA
1011003	TUBO PVC Ø25X16ATS
1011004	MORSETTO CERNIERA Ø8-16
1011006	ELETTROVALVOLA
1011007	BOCCHETTA PARTE SUPERIORE
1011013	SUPPORTO POMPA ACQUA
1011016	URTO VASCETTA
1011024	ALLUN. CILIND. 3/4"X40 CROMO
1011025	BOA
1011026	SUPPORTO MICRO BOA
1011028	MICROINTERRUPTORE LEVA 60 g.
1011029A	ADATTATORE 1/2"-3/8"
1011030	SPLITTER A 3 VIE 3/8"-1/4"
1011031	ADATTATORE FEMMINA 1/4"
1011032	TUBO 1/4"-0,17" NSF
1011033	MORSETTO MIKALOR Ø8 ART. 0301052-8
1011034	RILEVATORE LIVELLO
1011035	IDROTUBO Ø20 (MTS)
1011036	GOMITO PRESSIONE Ø20 X 90°
1011037	MORSETTO A VITE 15-25.
1011038	TUBO 3/8", LUNGHEZZA 152 metri.
1012001	GRIGLIA GALV. 385X285
1012002	GUARNIZIONE SPORTELLO (metro)
1012003	GUARNIZIONE CONTROSPORTELLO
1012004	BASE CARDINE INFERIORE
1012005A	AGGANCIO CONTROSPORTELLO
1012006	TELAIO FISSAZIONE VETRO
1012007	CARENA LATERALE SPORTELLO
1012008	CARENA SUPERIORE SPORTELLO
1012009	CARENA INFERIORE SPORTELLO
1012020	LINGUETTA DI CHIUSURA
1012025	GUARNIZIONE SPORTELLO
1012A00	PARTE POSTERIORE

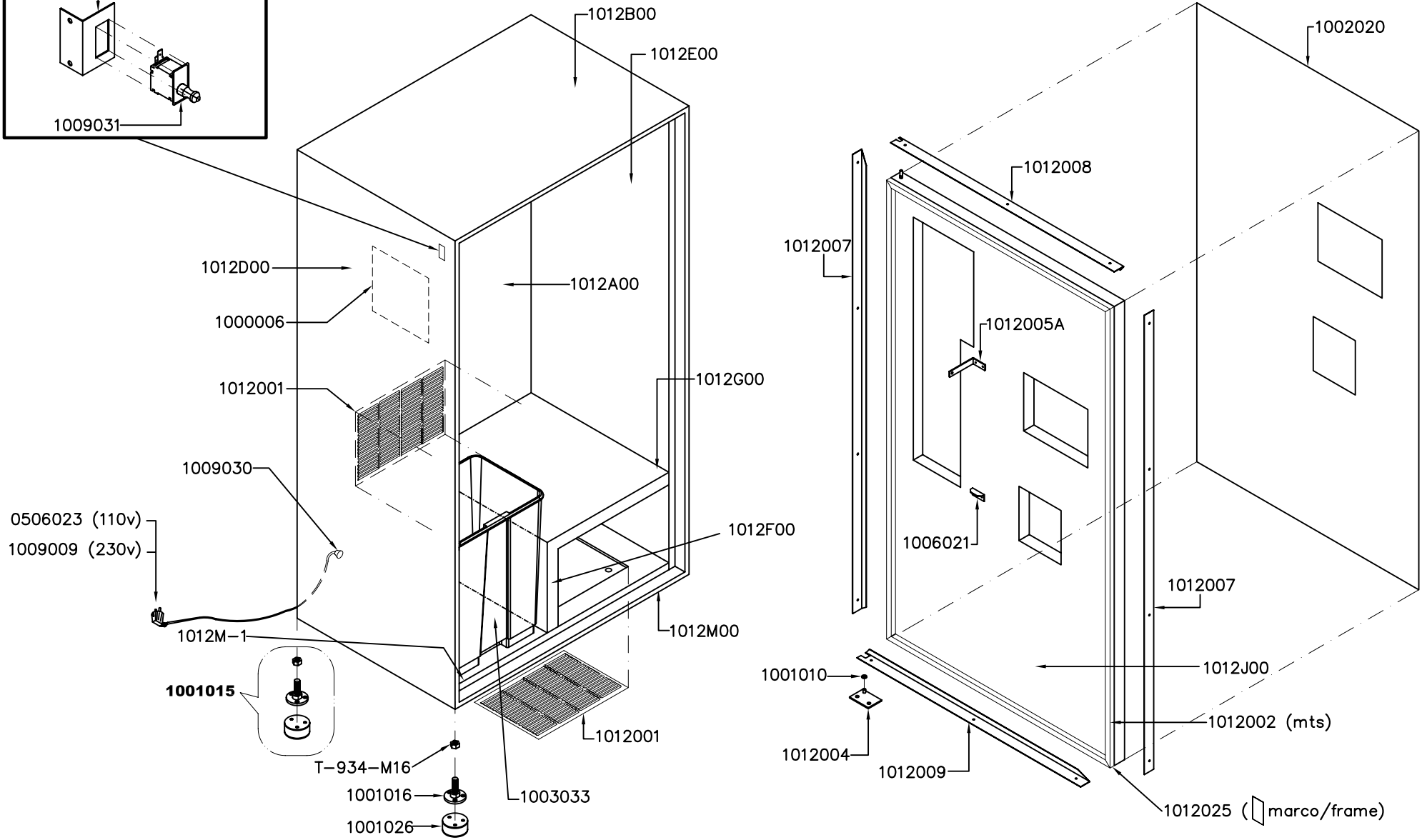
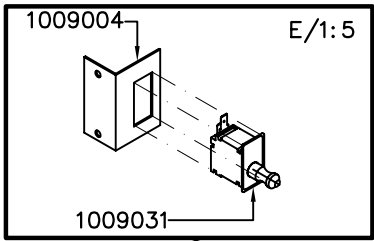
Codice	Descrizione
1012B00	PARTE SUPERIORE
1012D00	PARTE LATERALE SINISTRA
1012E00	PARTE LATERALE DESTRA
1012F00	PARTE LATERALE COMPRESSORE
1012G00	PARTE SUPERIORE COMPRESSORE
1012J00	SPORTELLO
1012K00	TAPPO COMPRESSORE
1212K00A	TAPPO COMPRESSORE (2005)
1012L00	CONTROSPORTELLO
1012M-1	LASTRA SUPERIORE BASE
1012M00	BASE
4/9	PULEGGIA MOTORE, 14 XL 037,
6/2	BULLONE PORTACUSCINETTO
I-125-M10	INOX. RONDELLA PIATTA M10 DIN-125
I-471-E12	INOX. ANELLO DI SICUREZZA Ø12 DIN-471

Codice	Descrizione
I-7982- Ø2.9X9.5	INOX. VITE FILETTATA Ø2.9X9.5 DIN-7982
I-913- M5X25	INOX. VITE PRIGIONIERA P. PIATTA M5X25 DIN-913
I-963- M4X10	INOX. VITE A TESTA SVASATA M4X10 DIN- 963
ROD. 608ZZ	CUSCINETTO 608ZZ-C3 SKF
T-30/15-M8	AMMORTIZZATORE CILIND. Ø30X15-M8
T-471-E8	ANELLO DI SICUREZZA E-8 DIN-471
T-7991- M6X30	VITE PRIGIONIERA A TESTA SVASATA M6X30 DIN-7991
T-934-M16	DADO ESAG. M-16 DIN-934 ZINCATO
V0009	PLASTOMET CON DADO M5 NAILON NERO (BPF 183)
V0014	PUNTINA 1/3 SFERA NICHEL 14
V0017	DADO RAPIDO DI SIC. NUL-515-1B
V0018	GIUNTO DI CATENA 06B-1 9.525X5.72
V0031	TUBO TRASPARENTE Ø12/15 (metri)

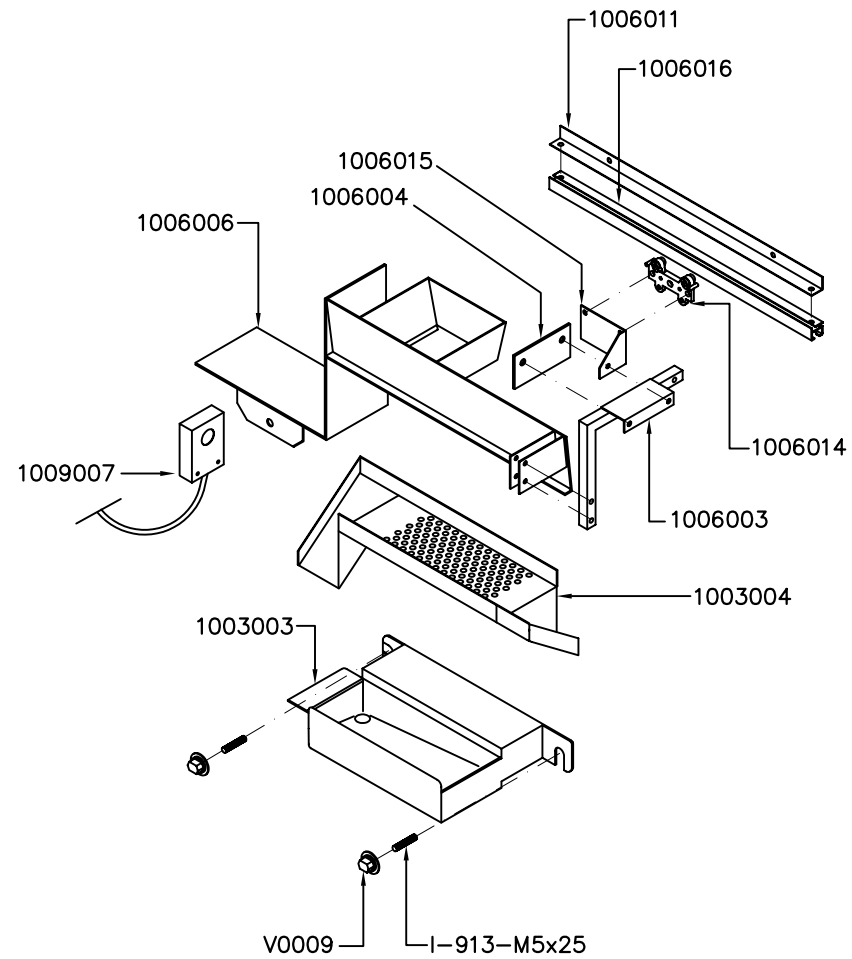
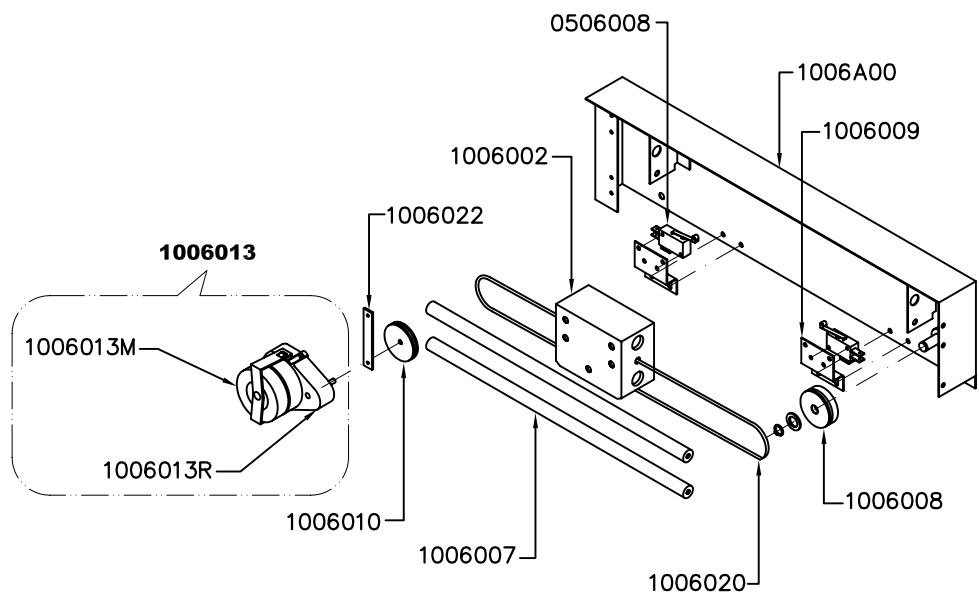
NON DIMENTICARE DI INDICARE IL NUMERO DI SERIE E IL MODELLO DI SPREMIAGRUMI QUANDO SI EFFETTUA UN ORDINE

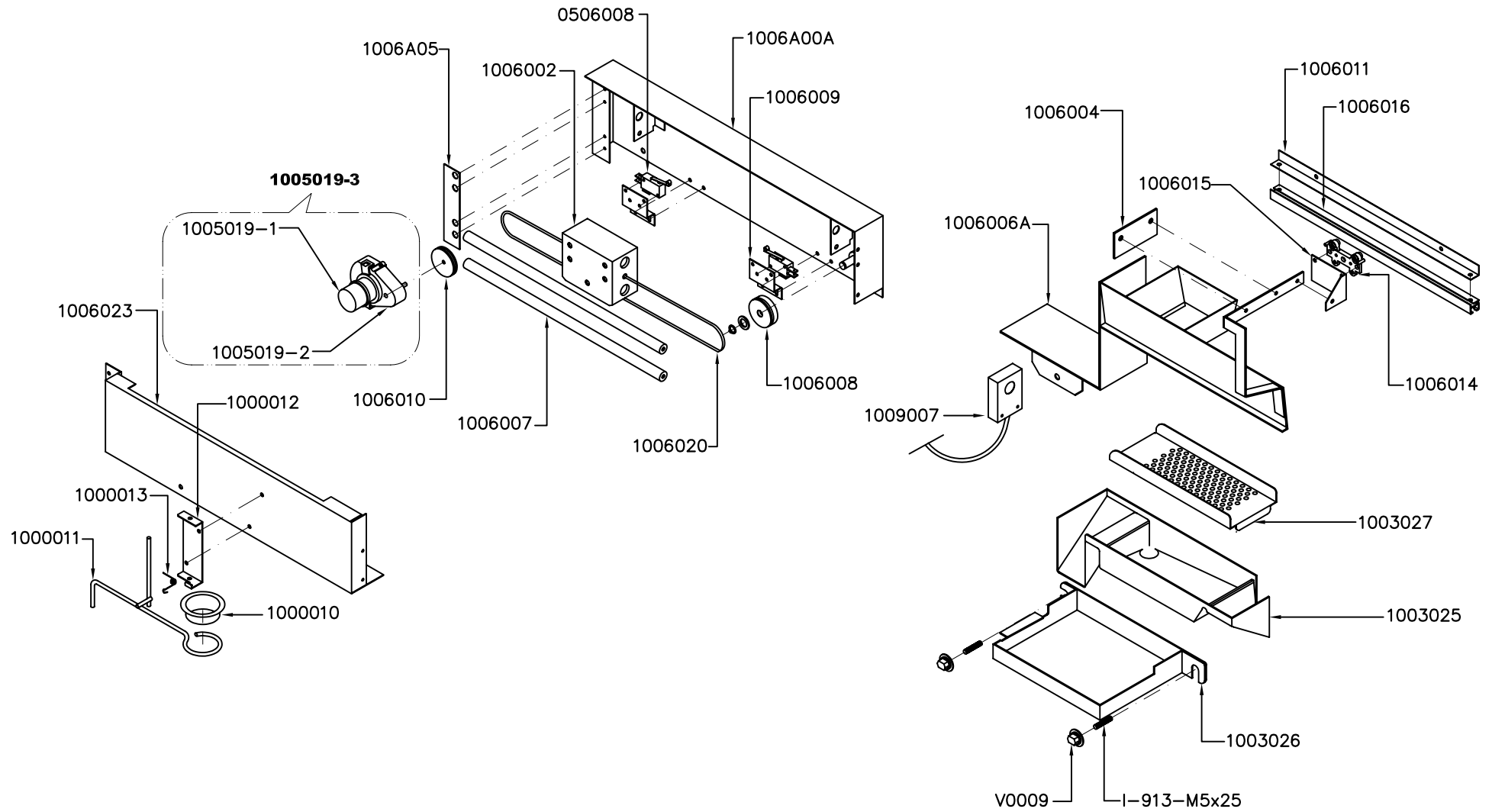


Z10 9801001 - 2065004

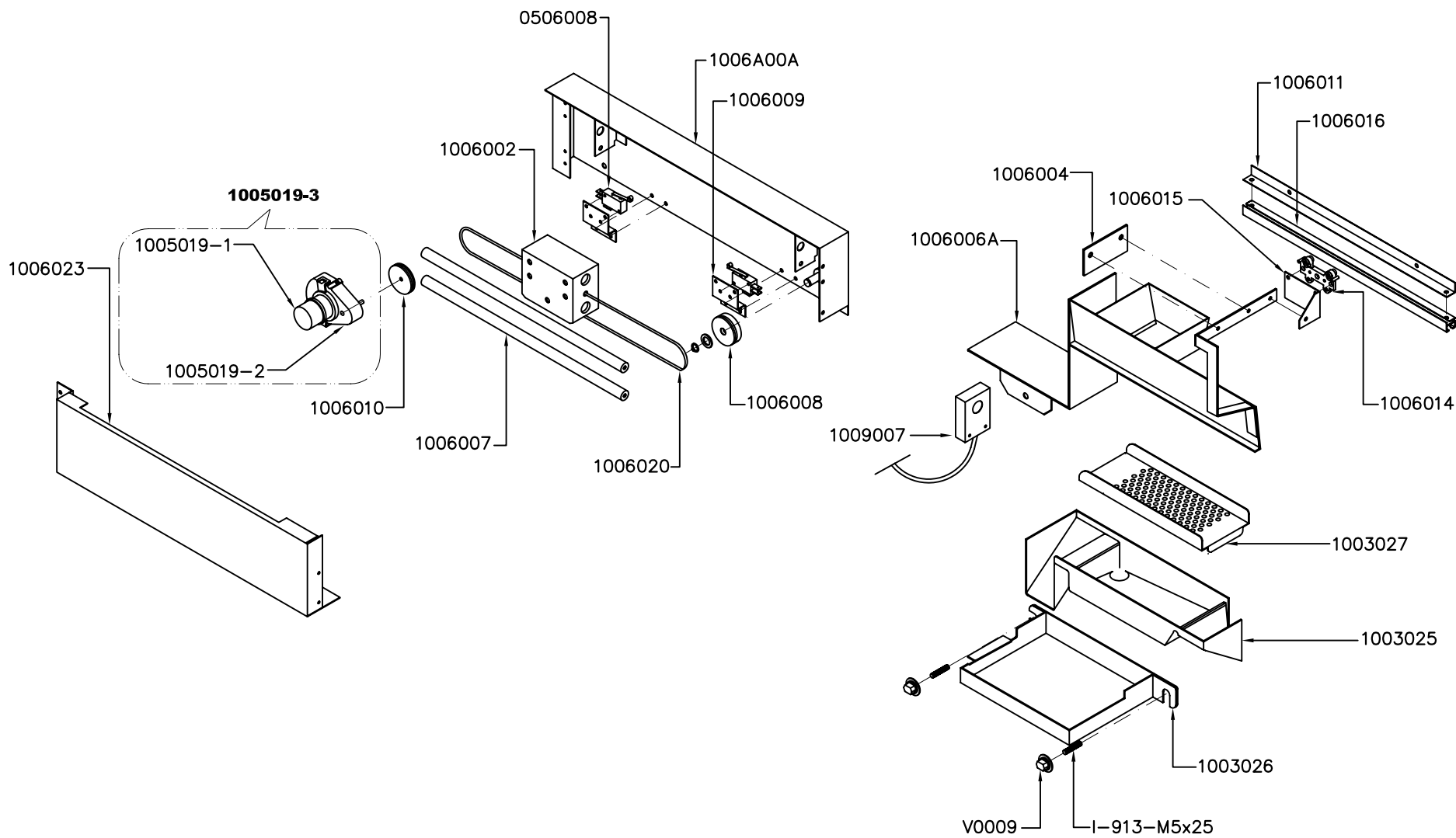


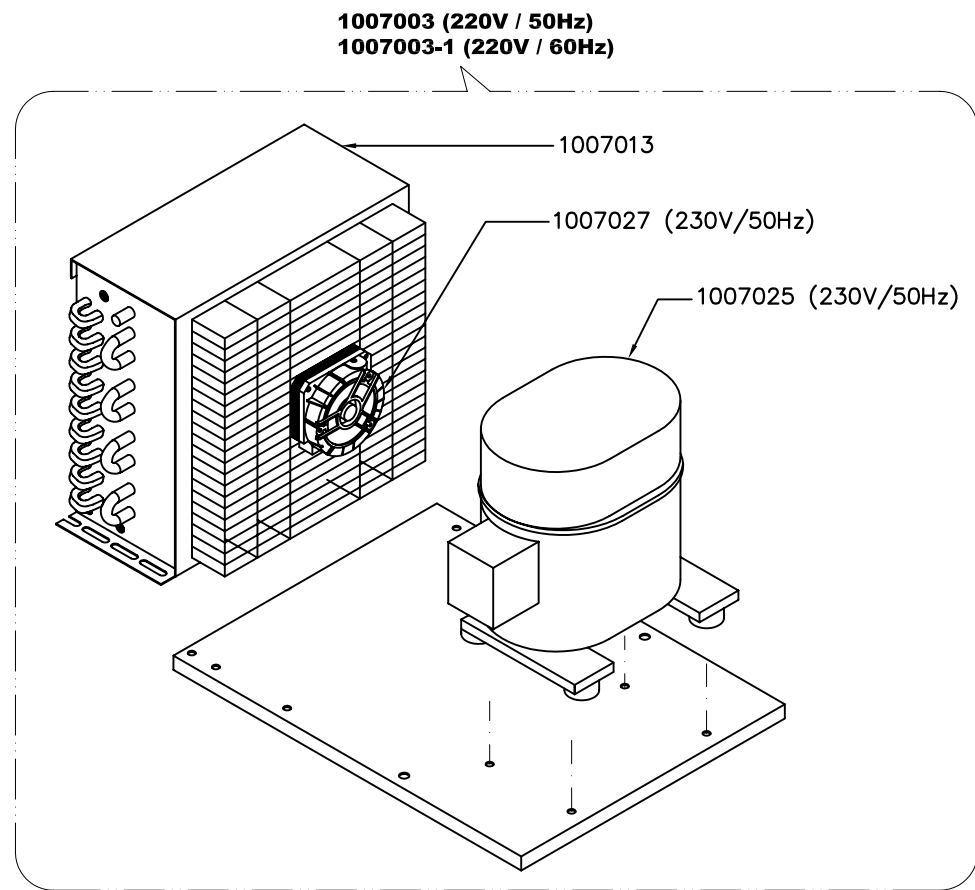
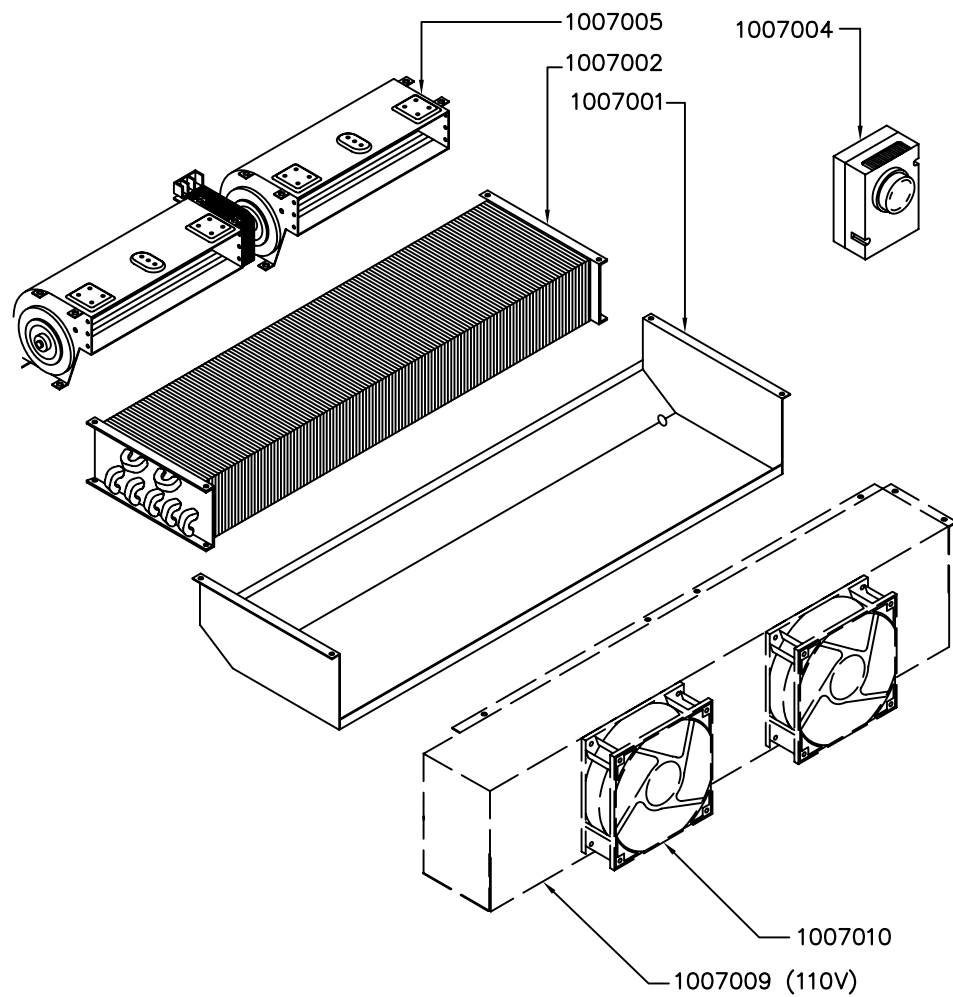
Z10 2075001 -

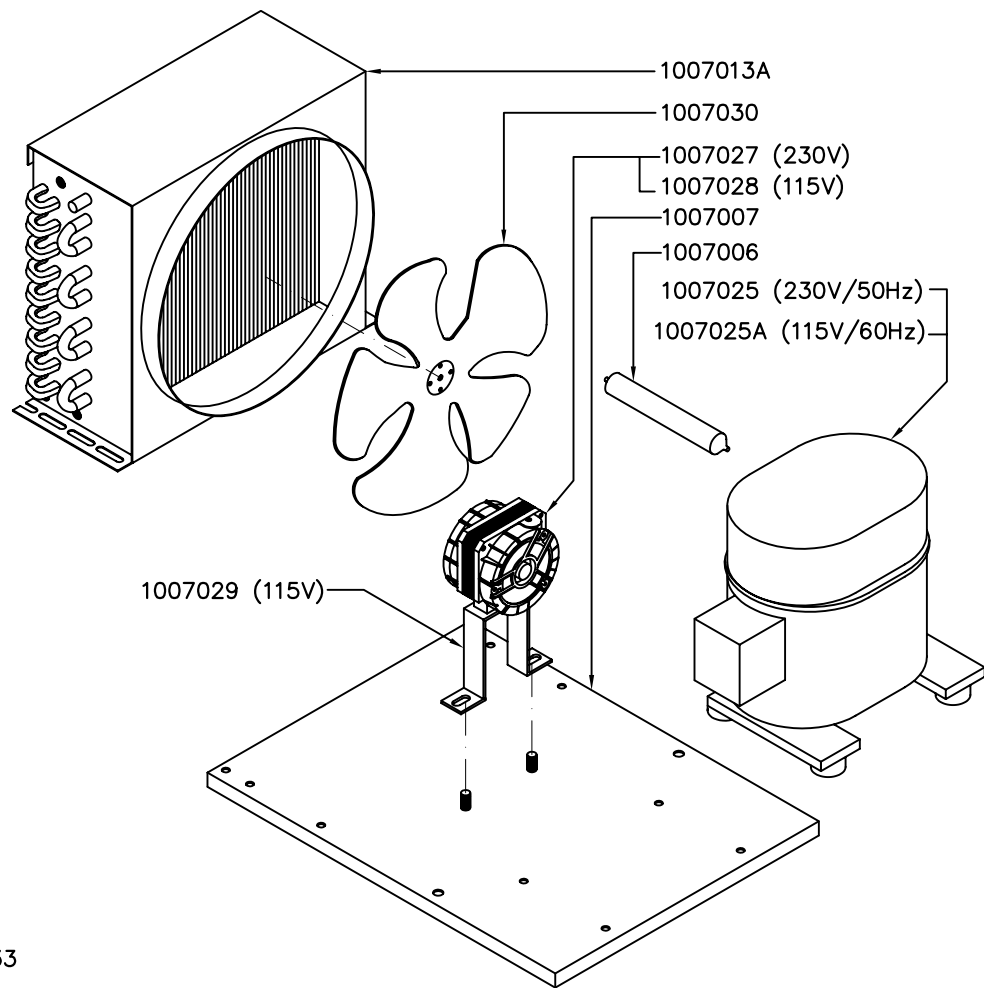
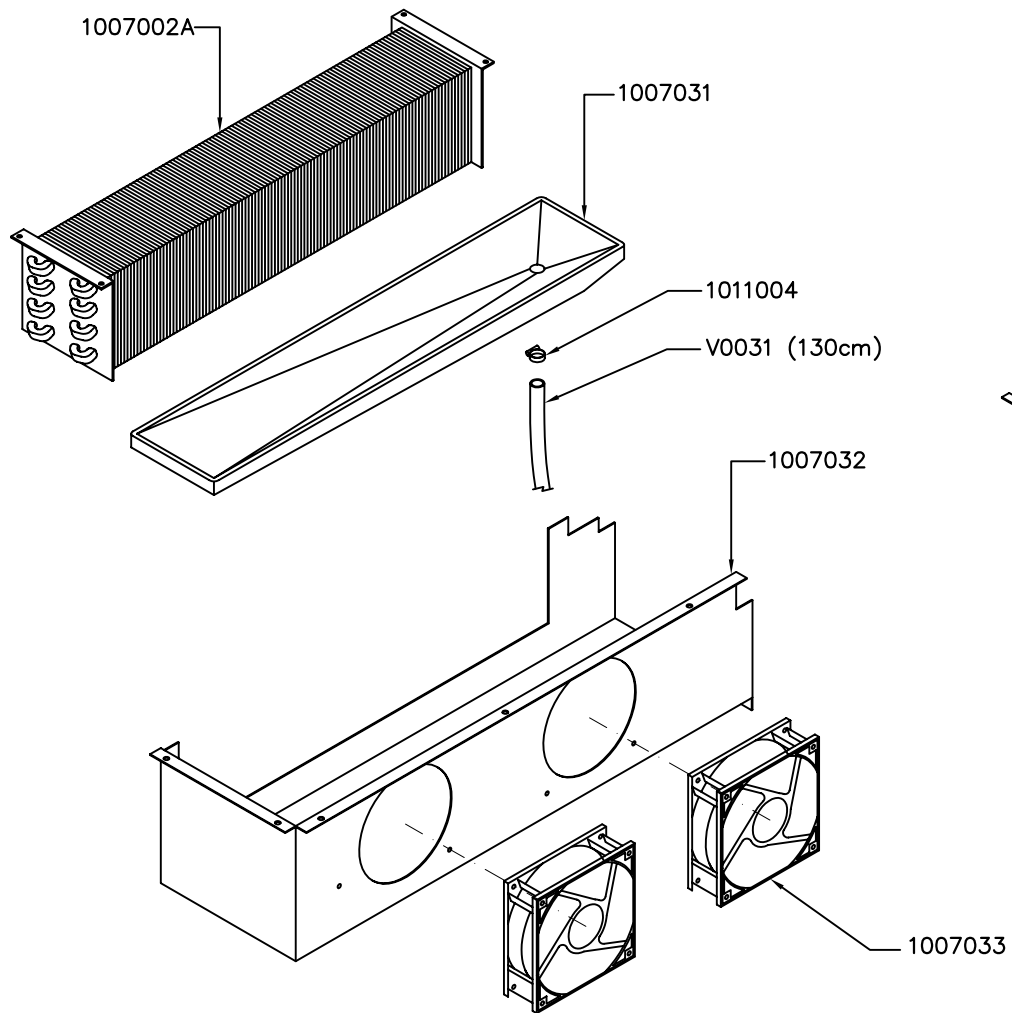


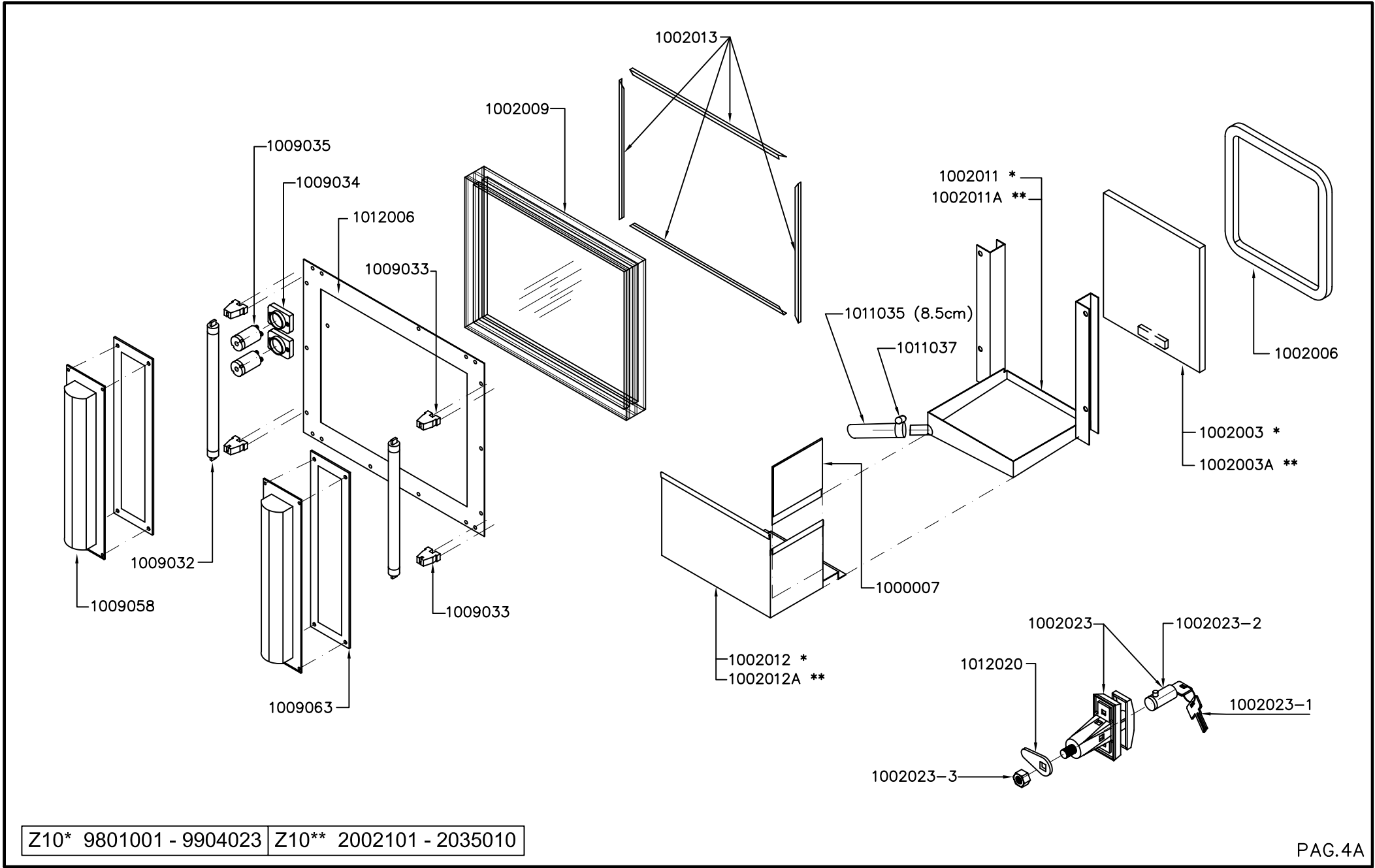


Z10 2002101 - 2035010

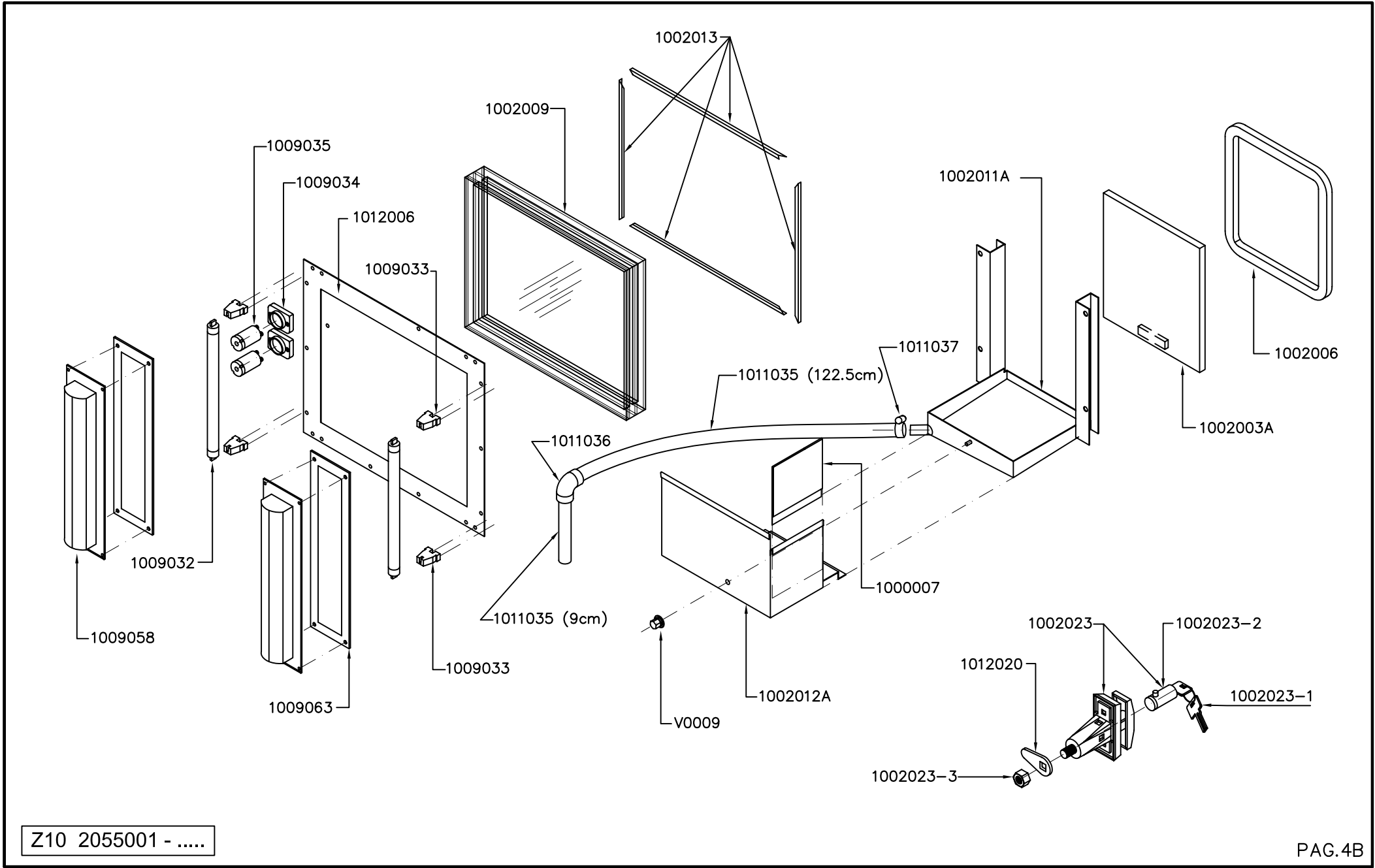




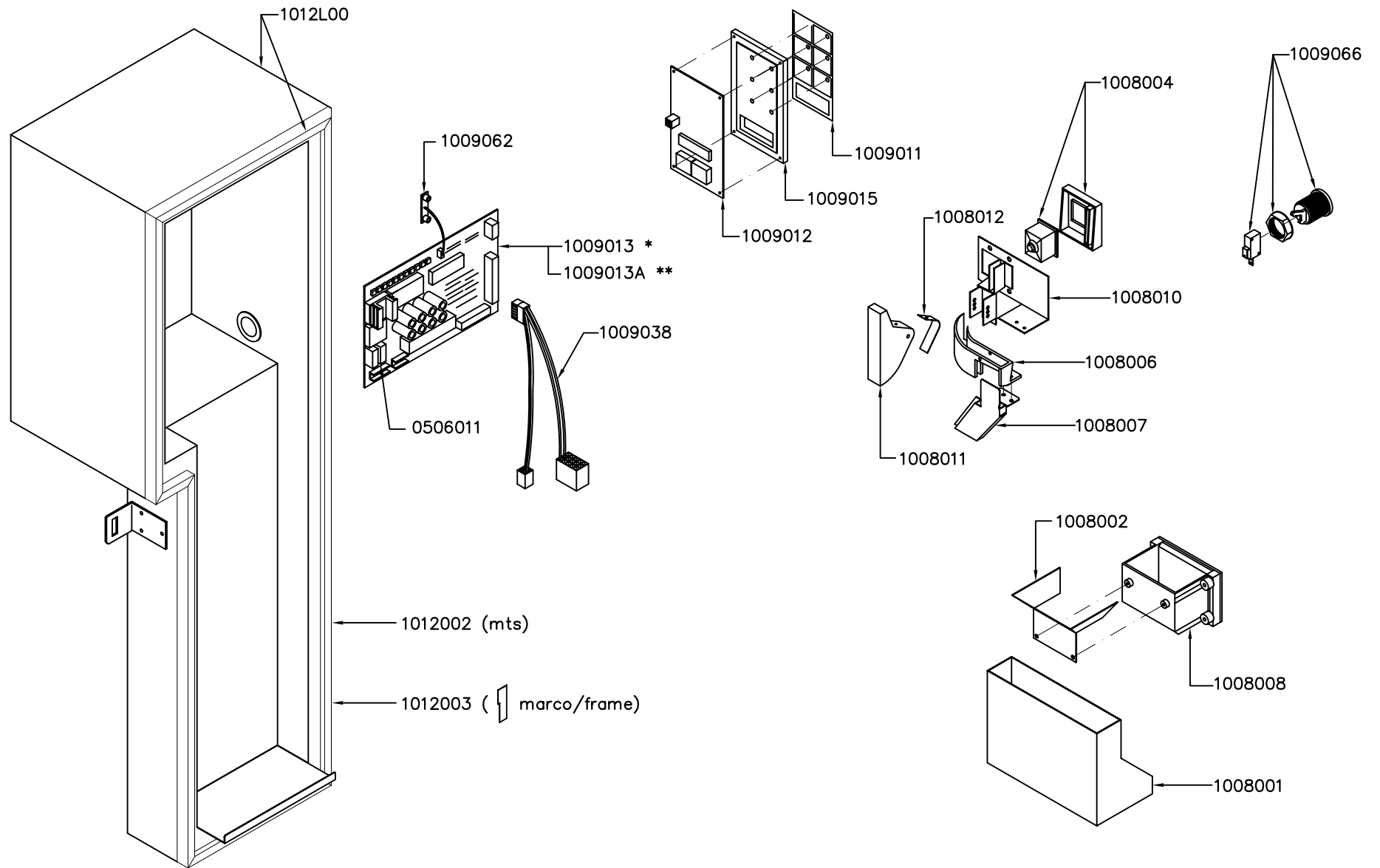




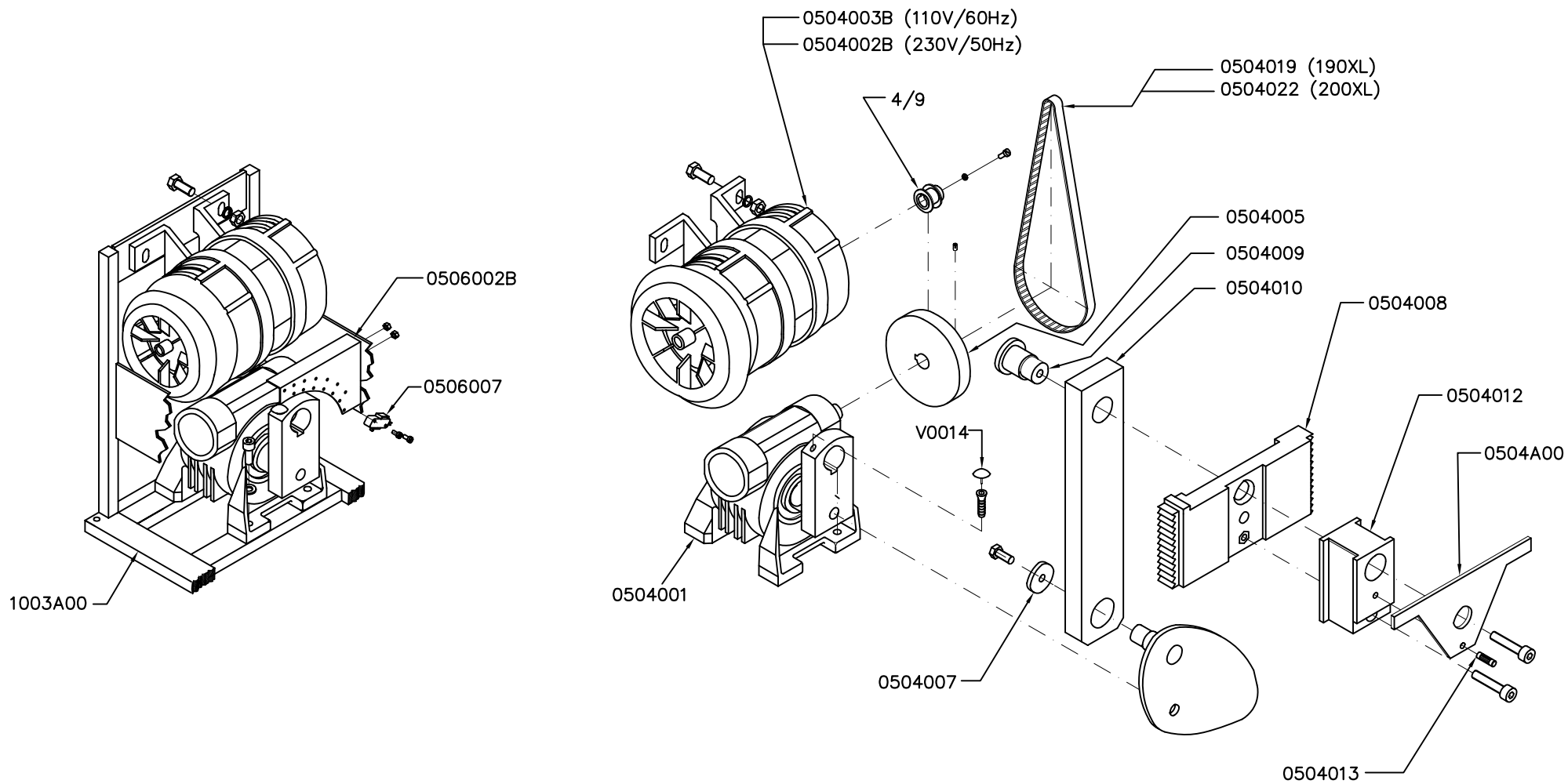
Z10* 9801001 - 9904023 | Z10** 2002101 - 2035010

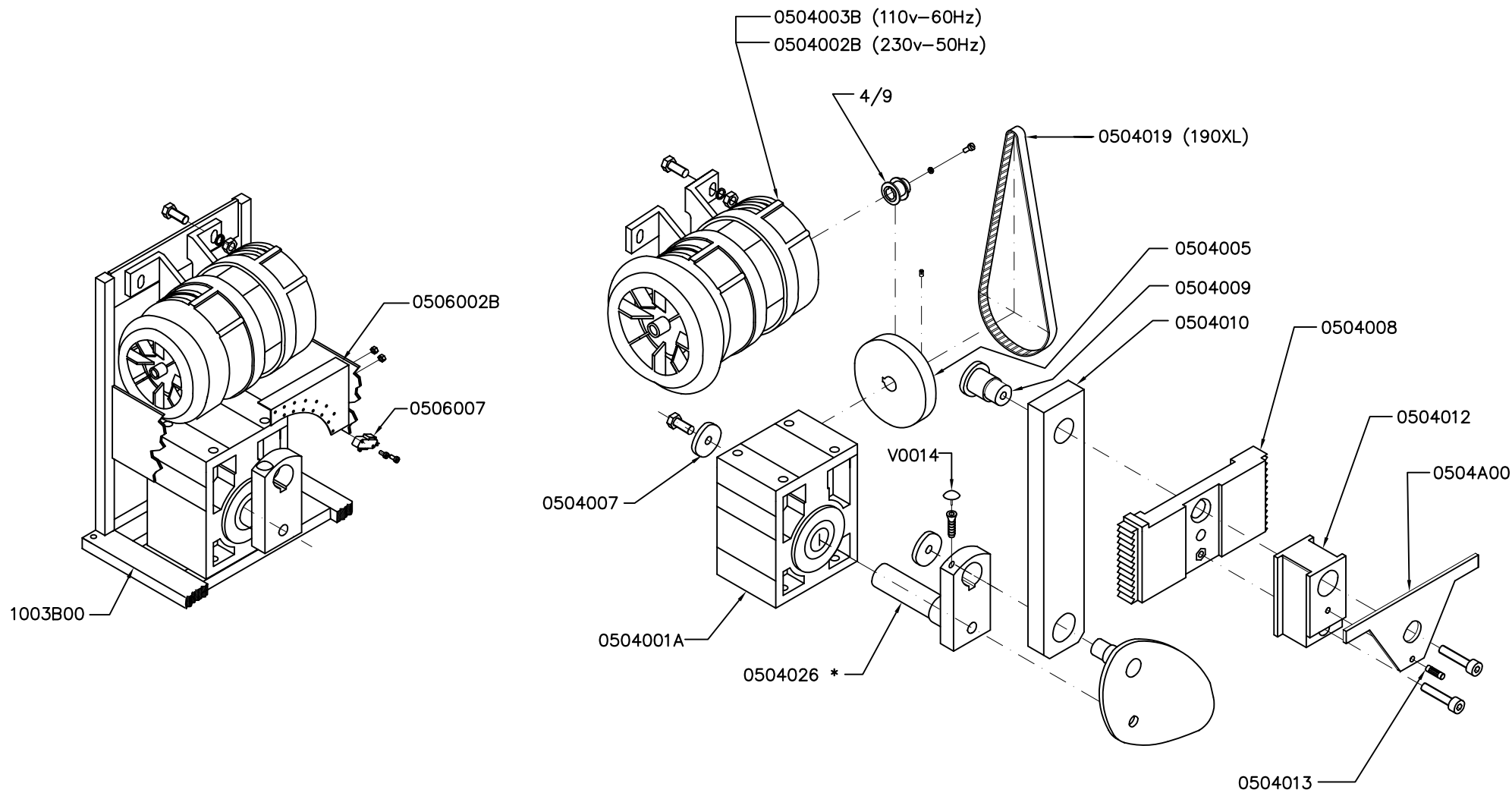


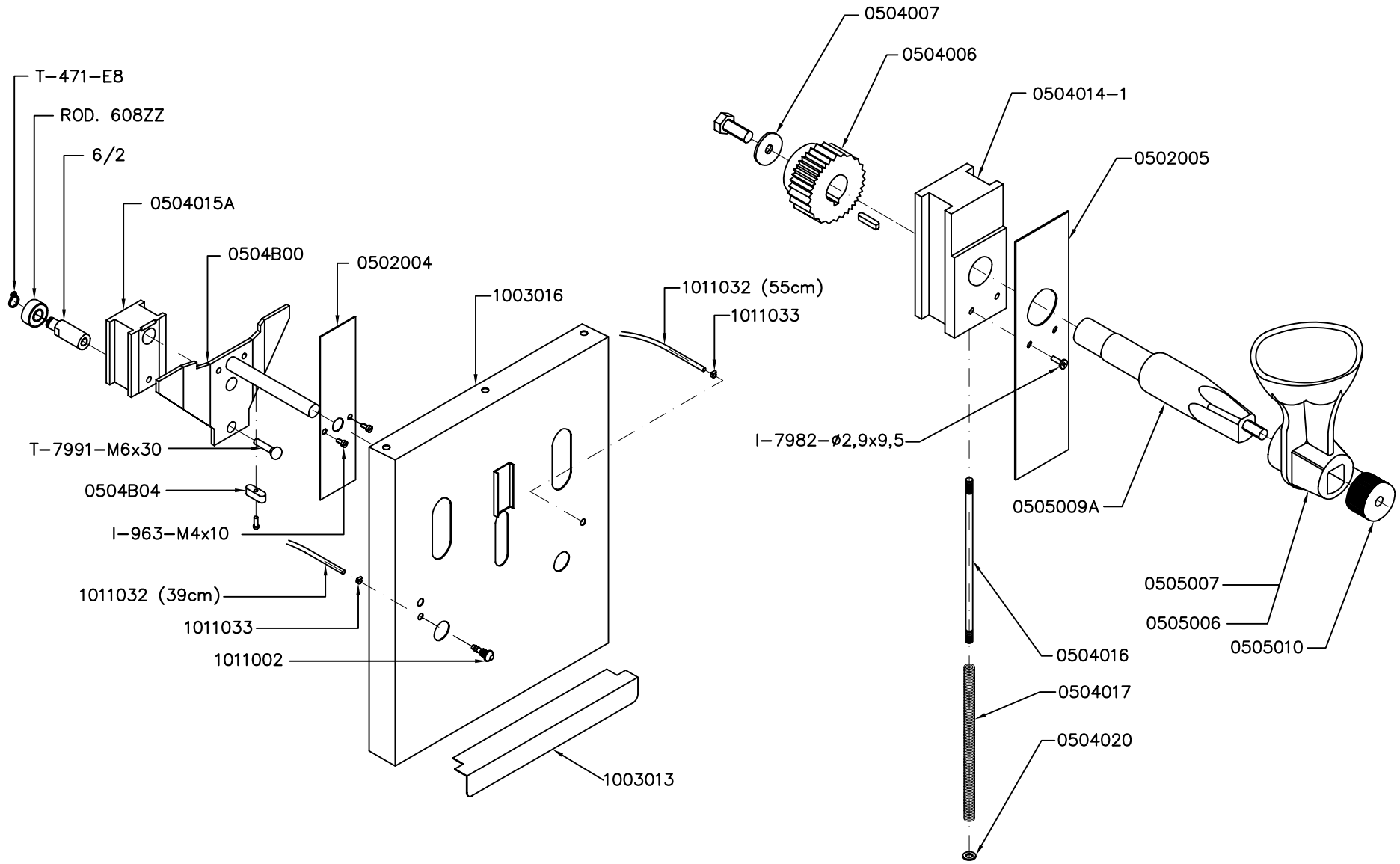
Z10 2055001 -

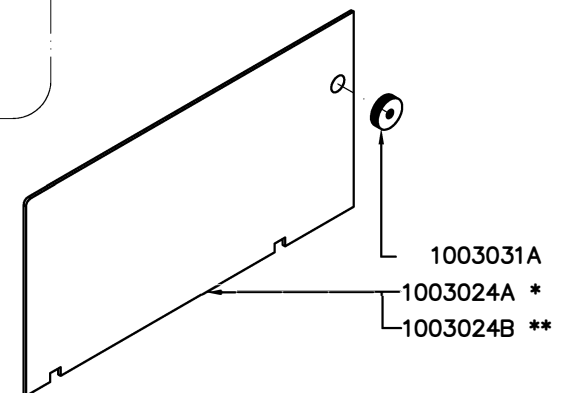
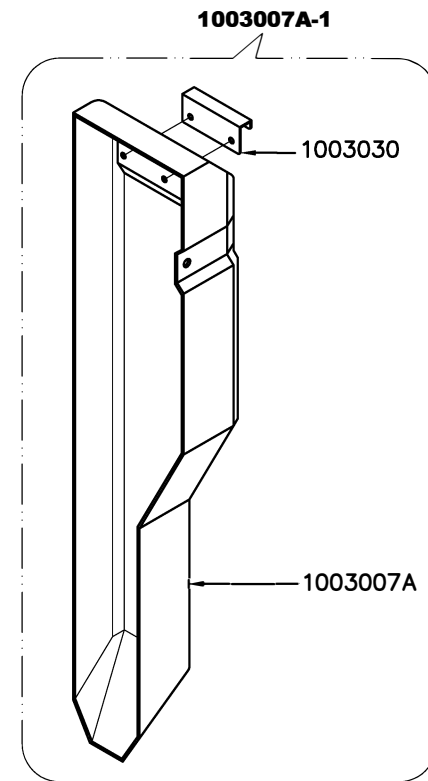
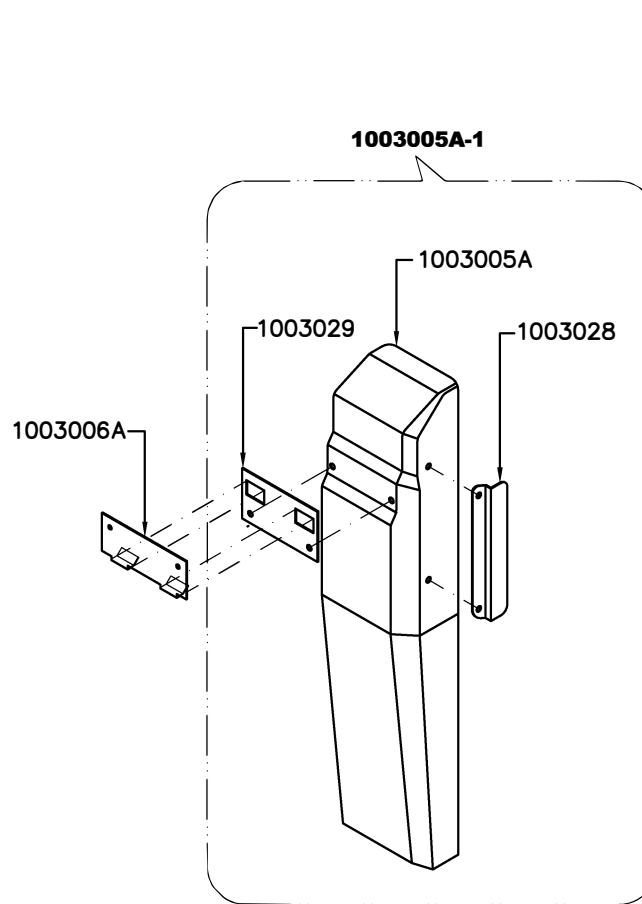
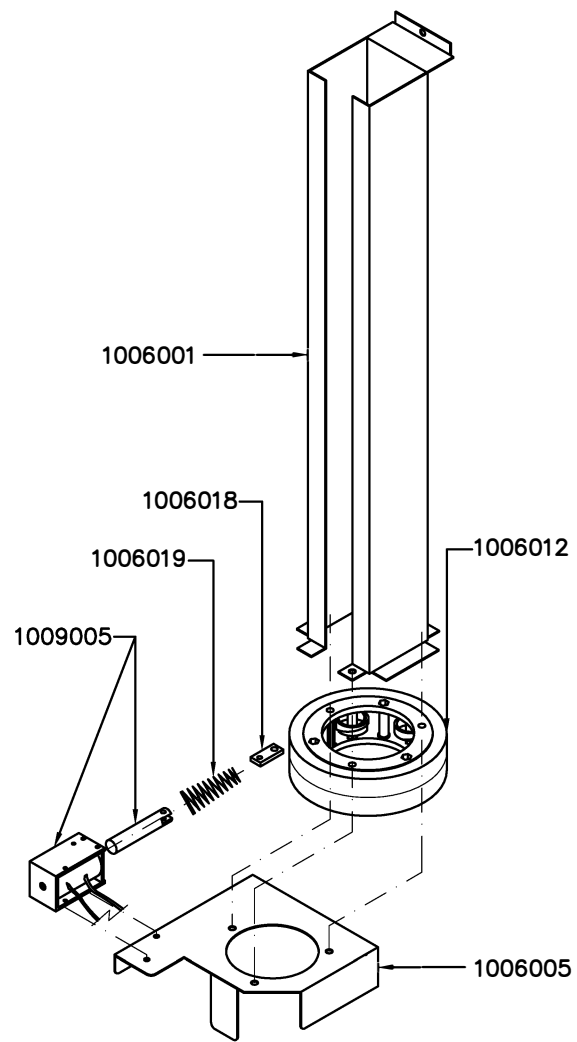


Z10* 9801001 - 9904023 | Z10** 2002101 -

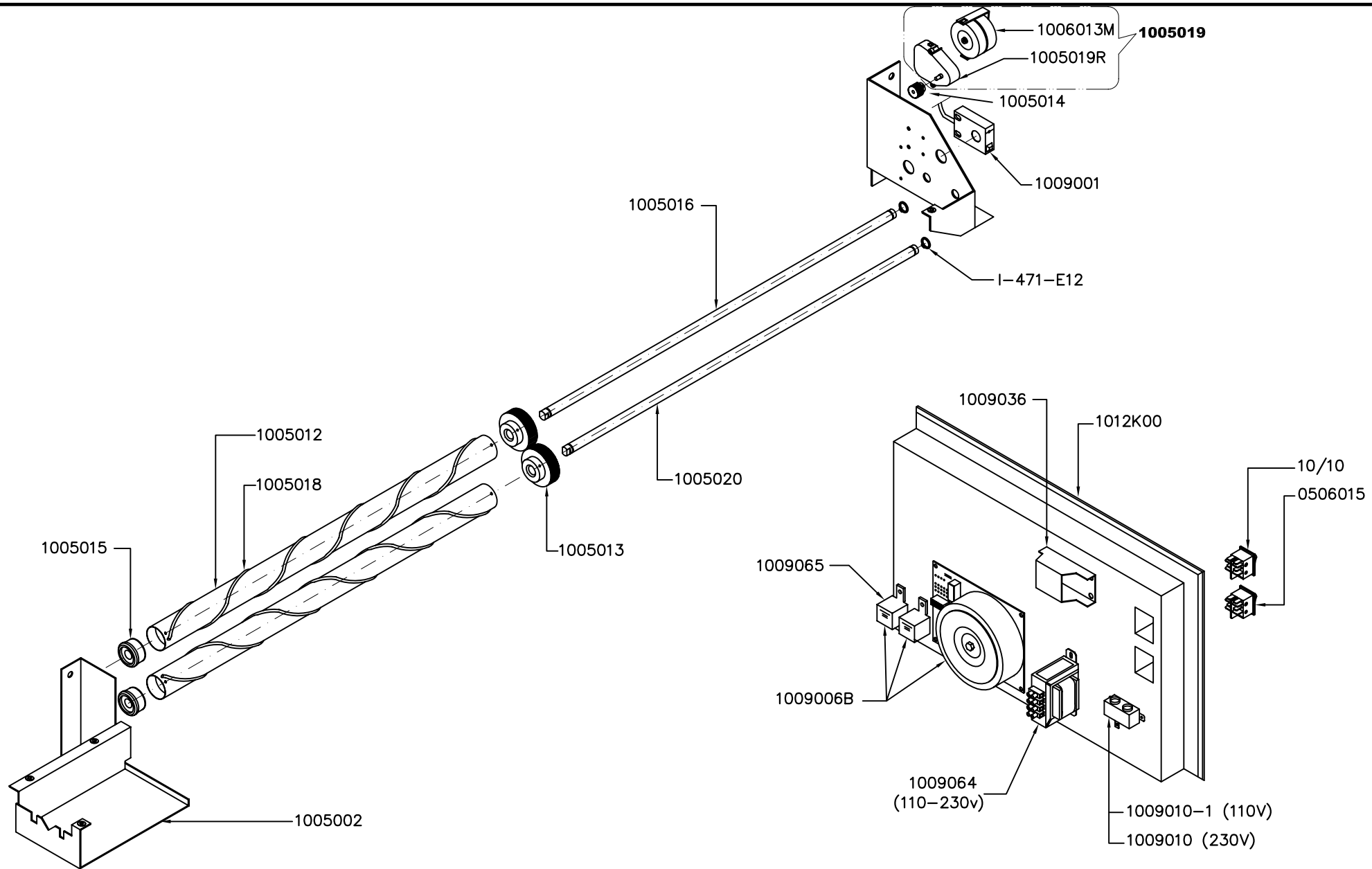




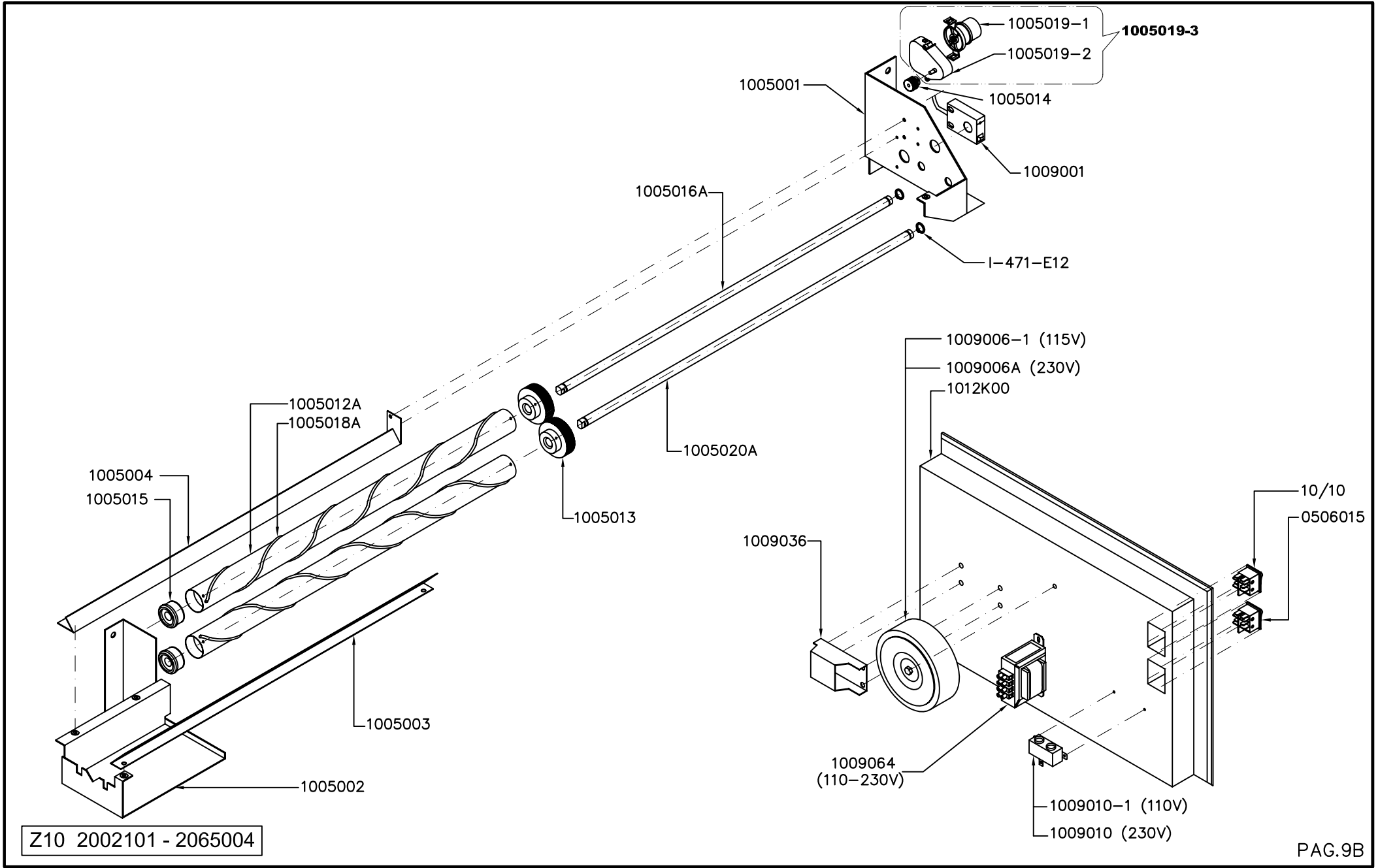




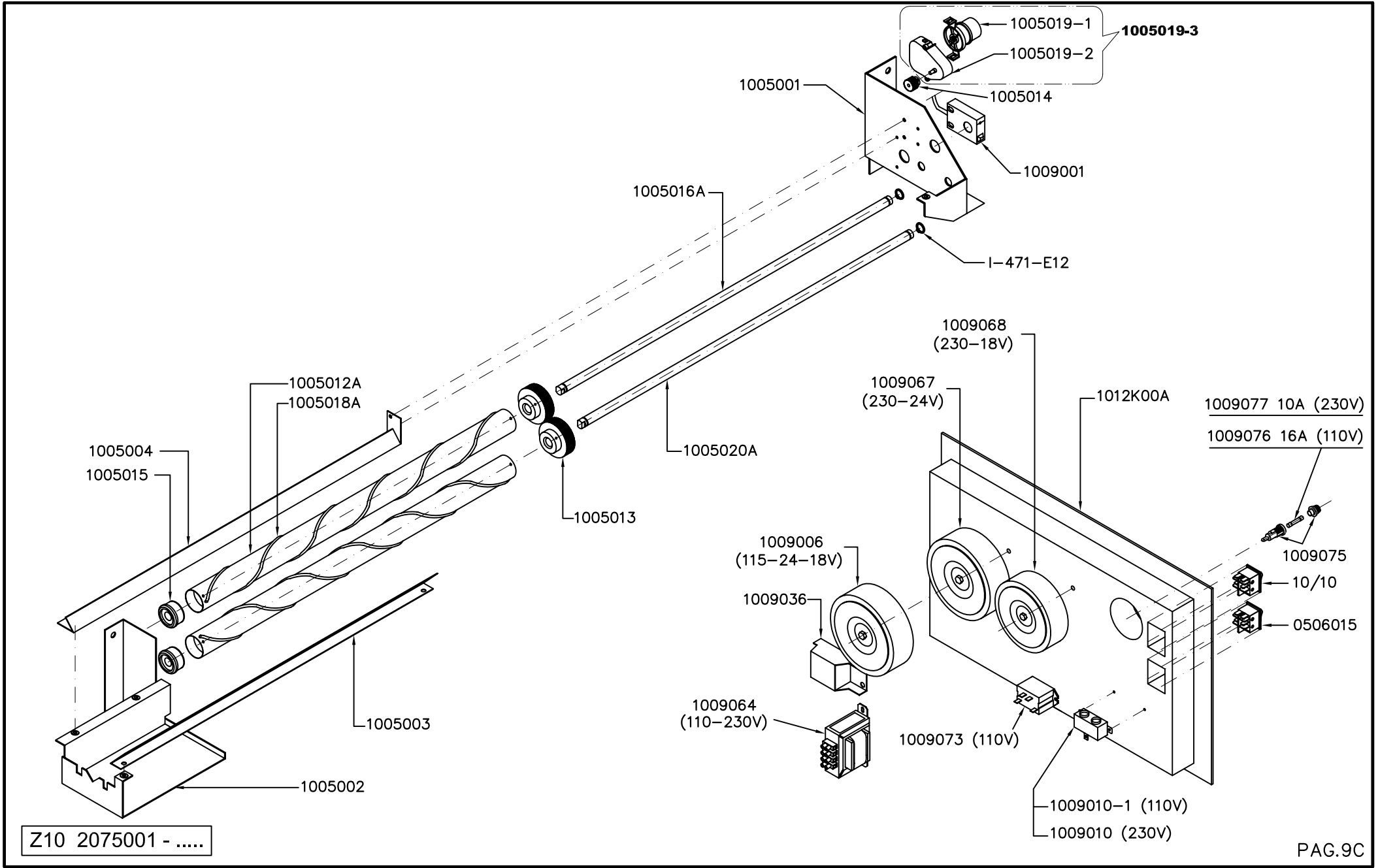
Z10* 9801001 - 9904023 | Z10** 2002101 -

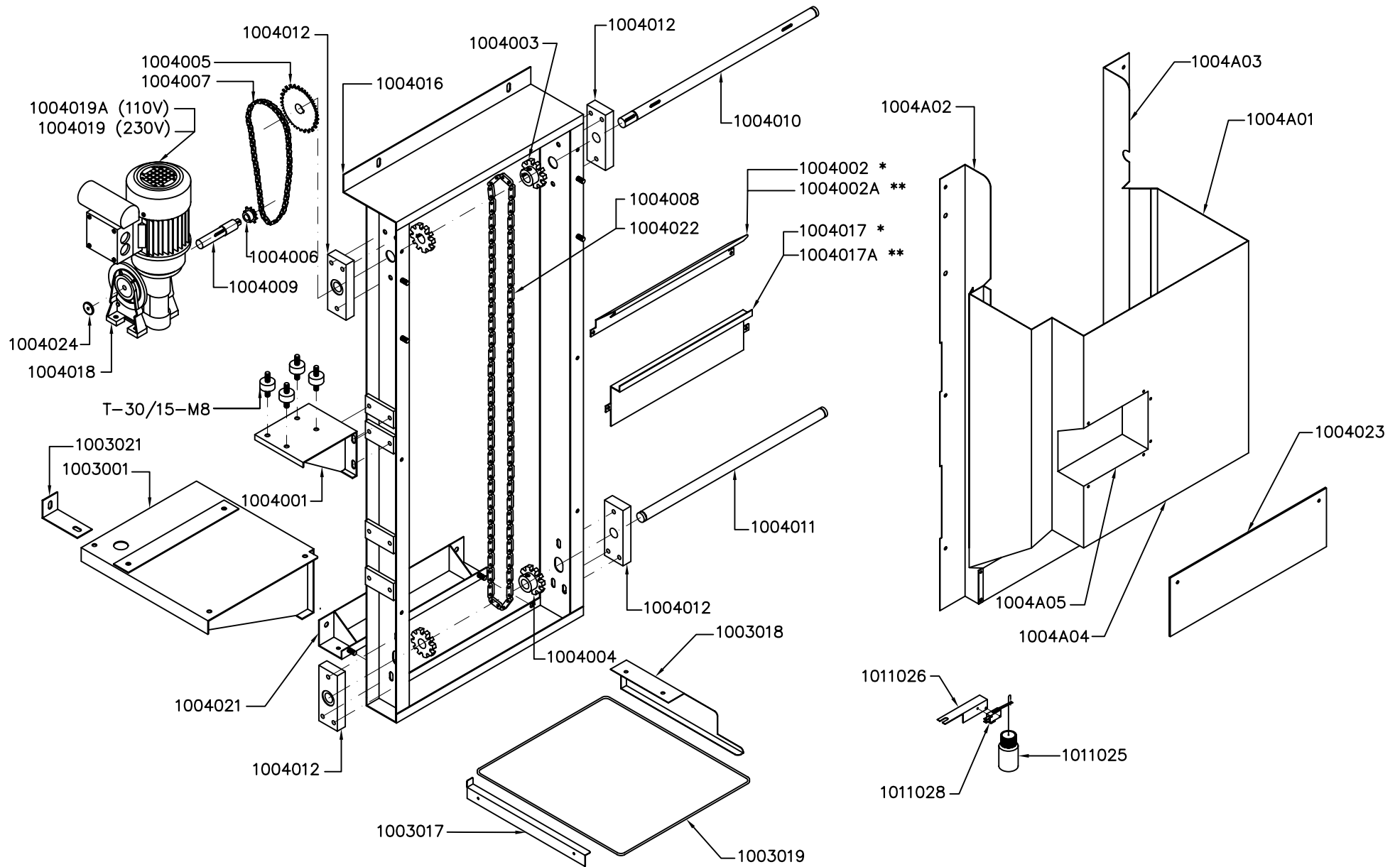


Z10 9801001 - 9904023

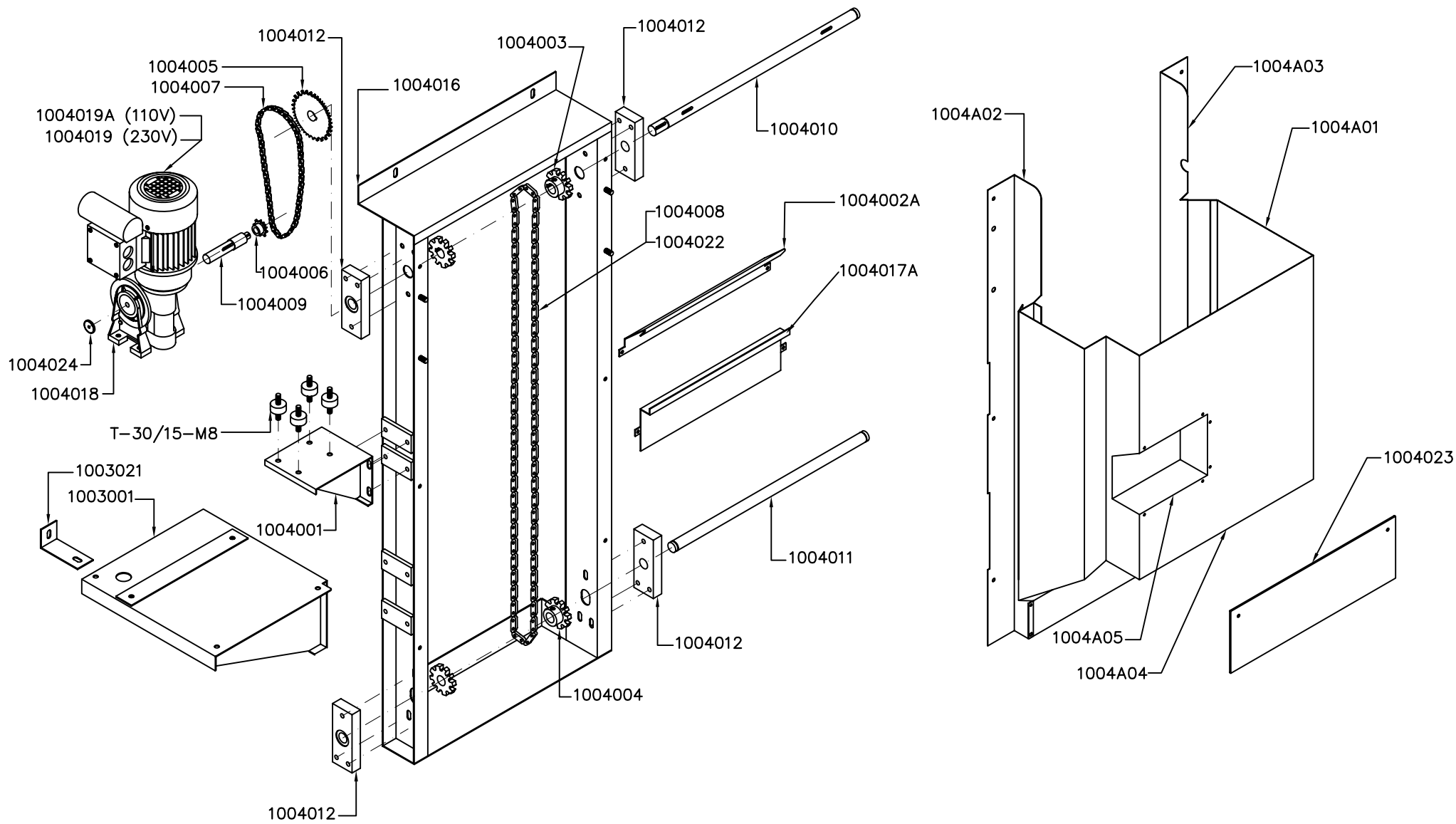


Z10 2002101 - 2065004

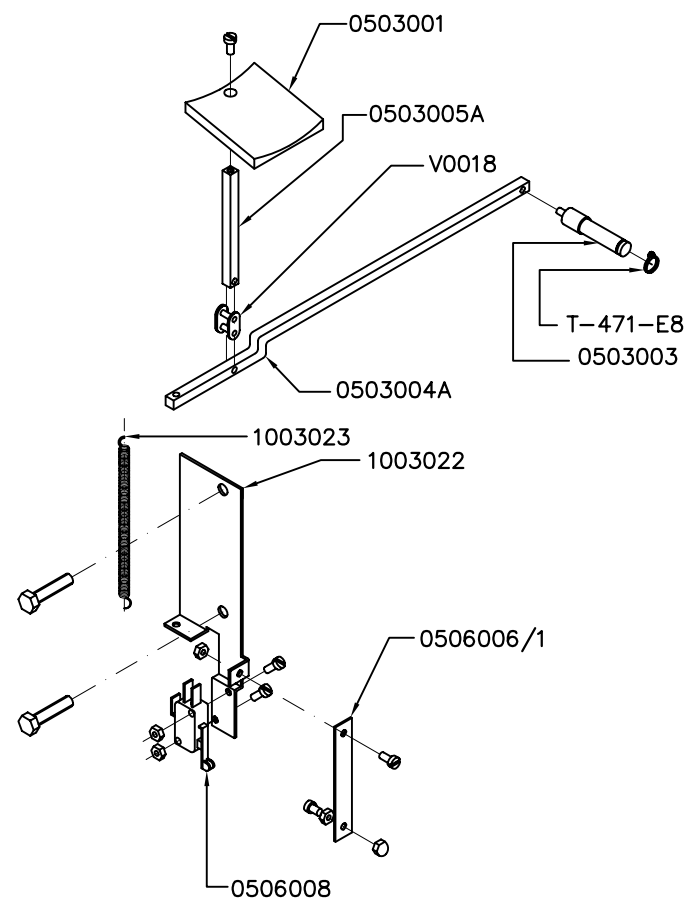
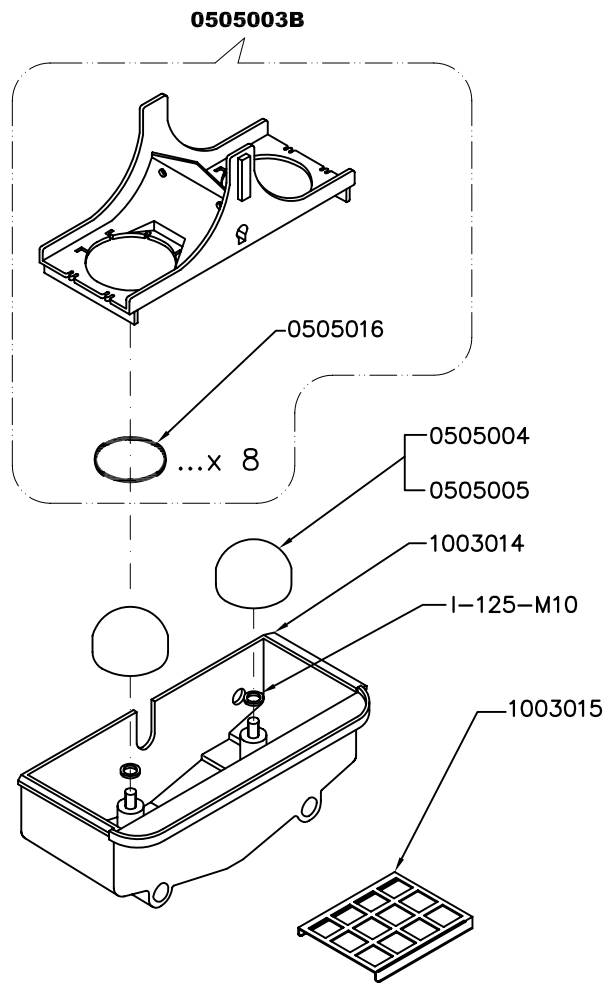


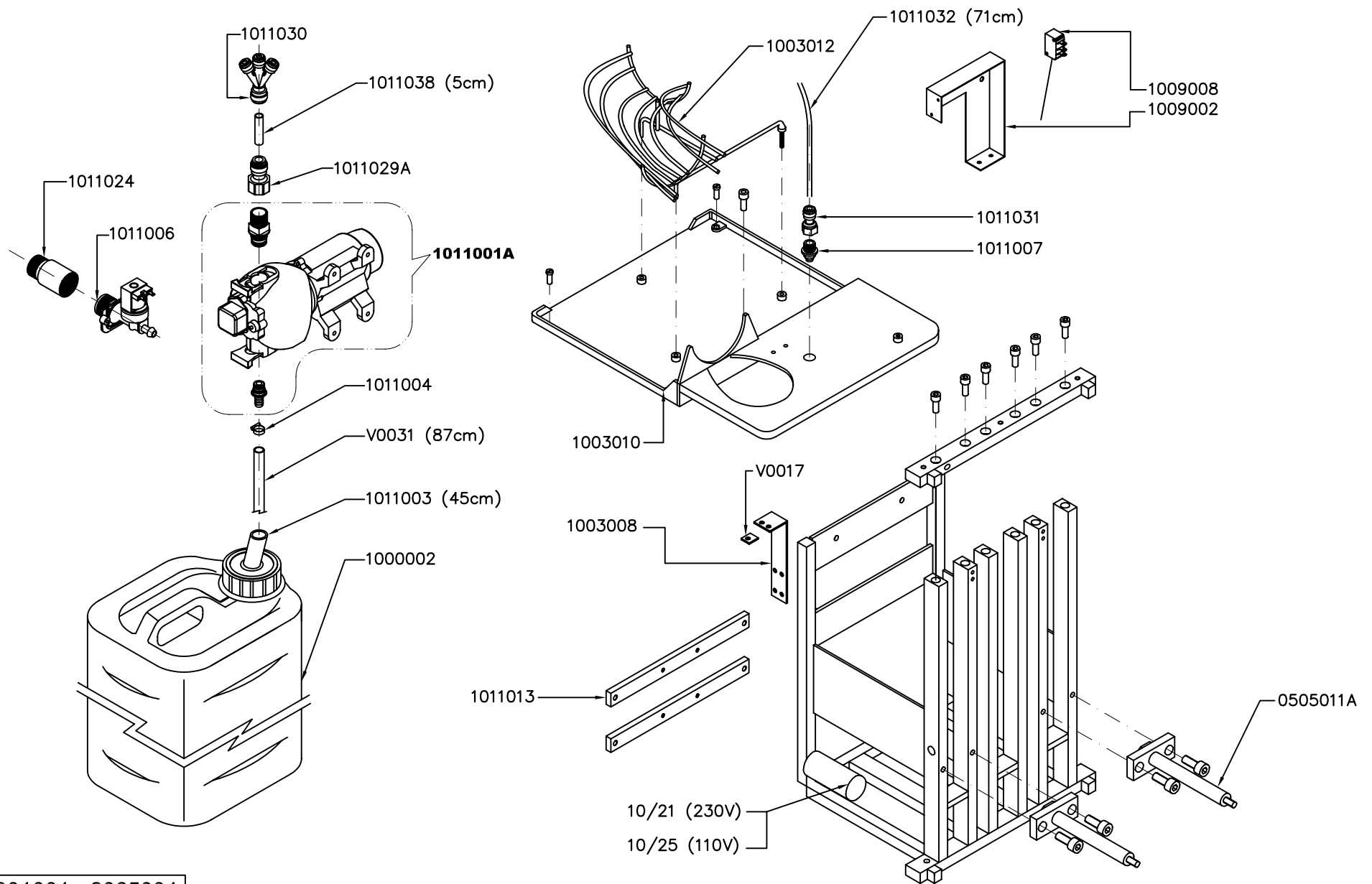


Z10* 9801001 - 9904023 | Z10** 2002101 - 2065004

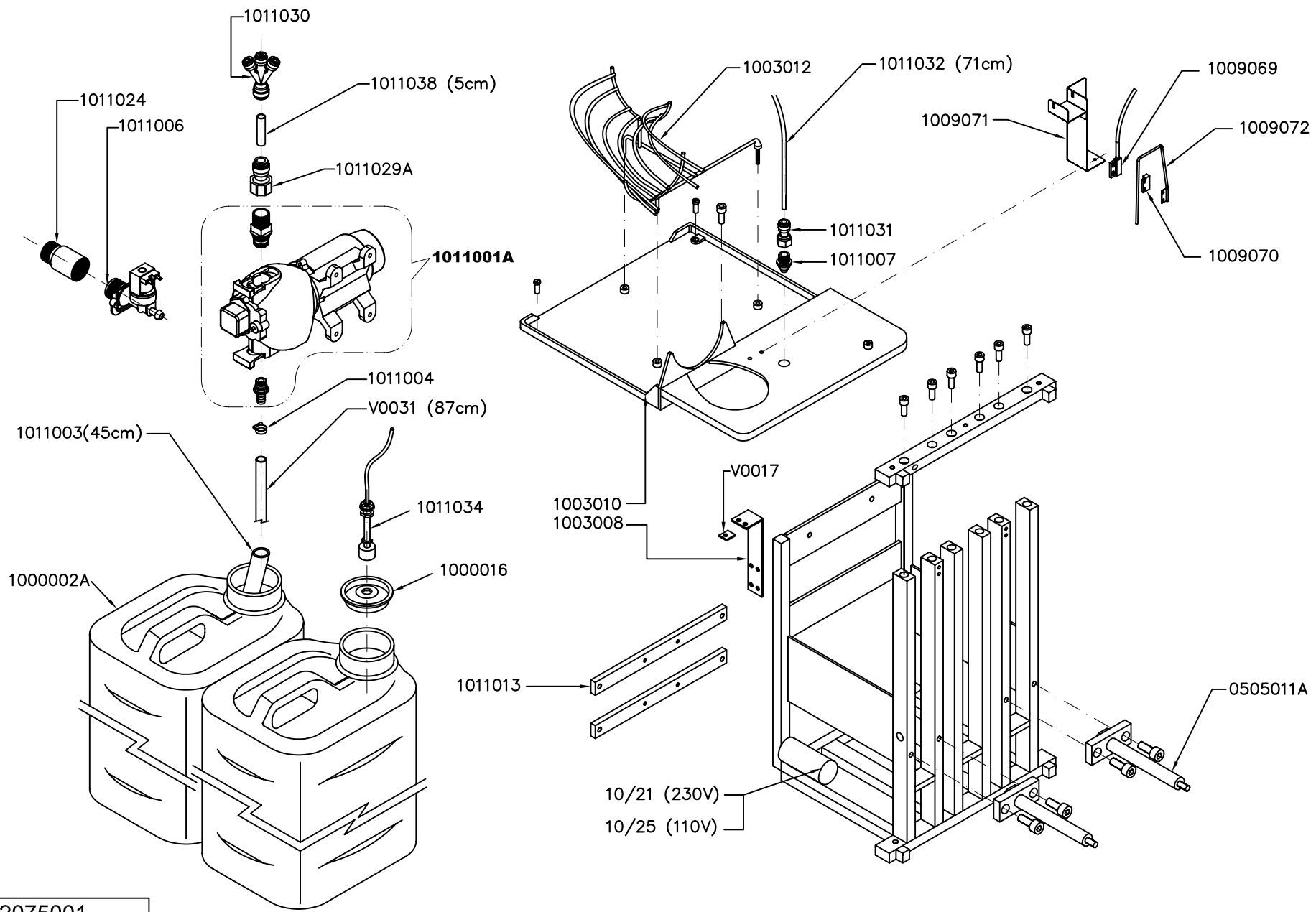


Z10 2075001 -





Z10 9801001 - 2065004



Z10 2075001 -