

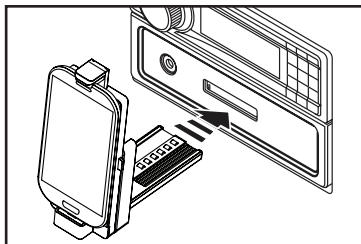


## INSTALLATION INSTRUCTIONS FOR PART 98-9000

# Pocket and tablet/phone mount 98-9000

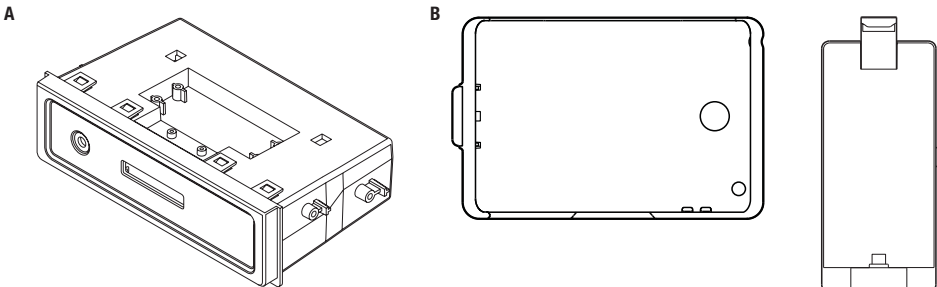
### KIT FEATURES

- Intended for use with a single-DIN radio installed into a variety of Metra dash kits.
- Pocket and tablet/phone mount connect together for a solid mount in front of the aftermarket radio.
- Will charge the connected device through mount.
- 3.5mm audio input jack on front of pocket.



### KIT COMPONENTS

- A) Pocket • B) Tablet/phone mount • C) ATC fuse holder (not shown) • D) 5-amp ATC fuse (not shown)



### APPLICATIONS

- 98-9000 for iPad mini (1st gen)
- 98-9001 for iPhone 4 and 4s
- 98-9002 for iPhone 5
- 98-9003 for Samsung S3, S4, Note 1, and Note 2.

**See [metra-online.com](http://metra-online.com) for specific vehicle applications**

### TOOLS REQUIRED

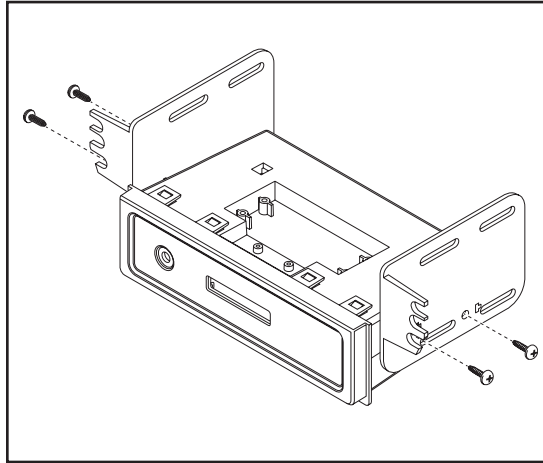
- Panel removal tool • Phillips screwdriver
- Socket wrench

**CAUTION:** Metra recommends disconnecting the negative battery terminal before beginning any installation. All accessories, switches, and especially air bag indicator lights must be plugged in before reconnecting the battery or cycling the ignition.

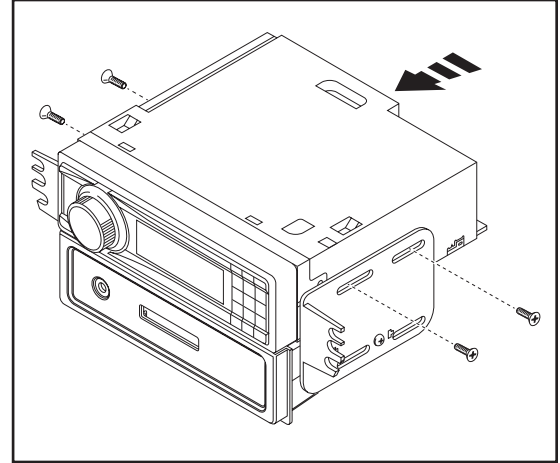
**NOTE:** Refer to the instructions included with the aftermarket radio.

## Kit Assembly

1. Install the pocket along with a single DIN radio into the Metra installation kit. (Figure A, B)
2. Connect RCA to an AUX input on aftermarket radio.
3. The **red** and **black** wires from the pocket are for charging through the pocket. Connect the **black** wire to ground. Connect the **red** wire to a fused 12-volt accessory power source. A fuse and fuse holder have been supplied in this kit for the 12-volt power wire.



(Figure A)

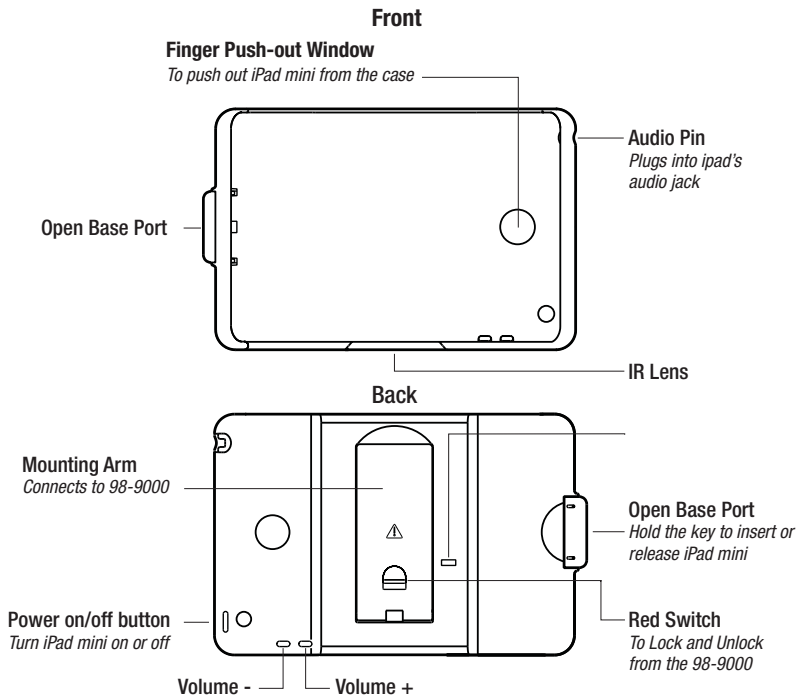


(Figure B)



## Kit Assembly 98-9000

### iPad mini (first Gen)



*Continued on next page*

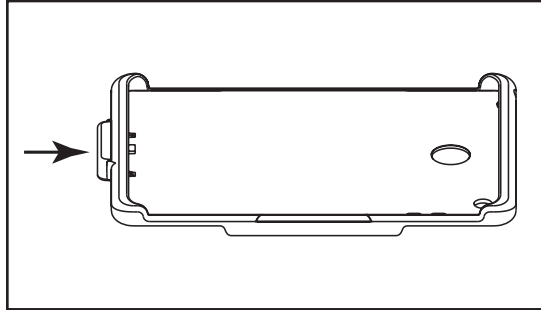


## Kit Assembly 98-9000

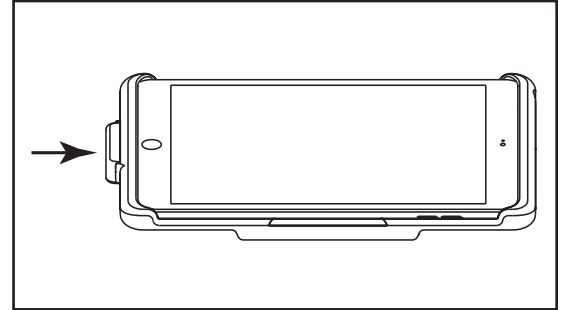
### Installing iPad mini (first Gen) into the case

1. Push to close the "Open key"  
(Figure A)
2. Insert iPad mini into the case with the charge connector port matched with the case's "Open Port" position, then push iPad mini down into the case. (Figure B)
3. When the iPad mini is inside the case, slide the iPad mini to the left, then press the "Open key" to ensure the iPad mini is held firmly by the case. (Figure C).

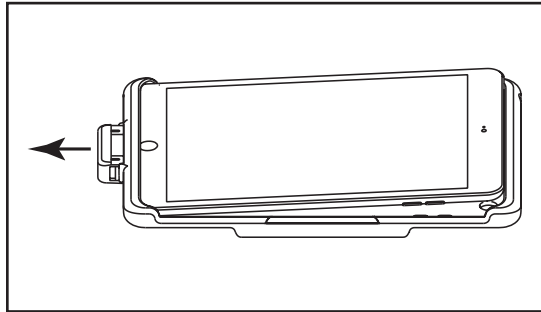
*Continued on next page*



(Figure A)



(Figure C)



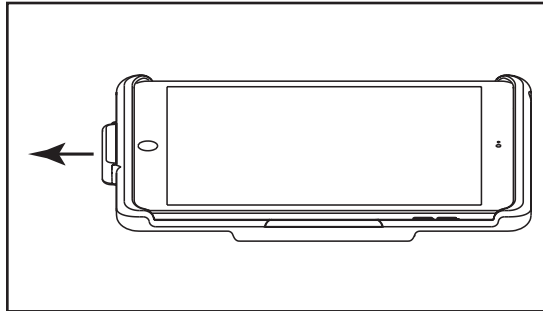
(Figure B)

## Removing iPad mini (first Gen) from the case

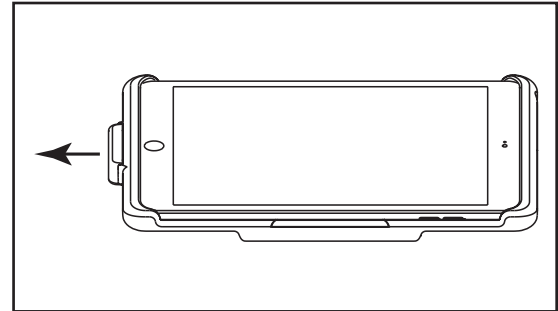
1. Slightly slide the iPad mini towards the direction of the "Open key" (Figure A)

**Note:** to prevent damage of locking parts, please do not pull the "Open key" too hard when removing the iPad mini from the case.

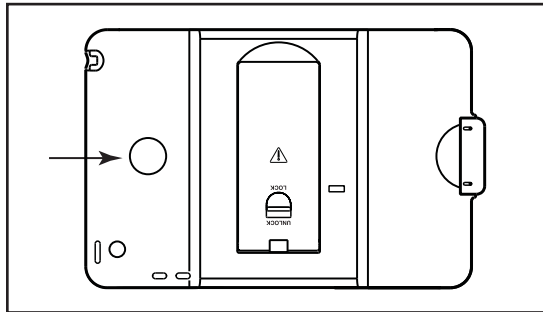
2. Use your index finger to push up on the iPad mini through this circular hole. (Figure B)
3. Take out the iPad mini from the case following the direction indicated. (Figure C)



(Figure A)



(Figure C)

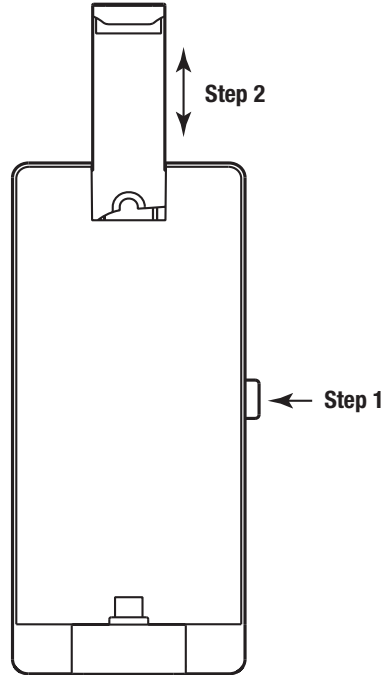


(Figure B)

## Installing iPhone/Samsung on the Vehicle Dock

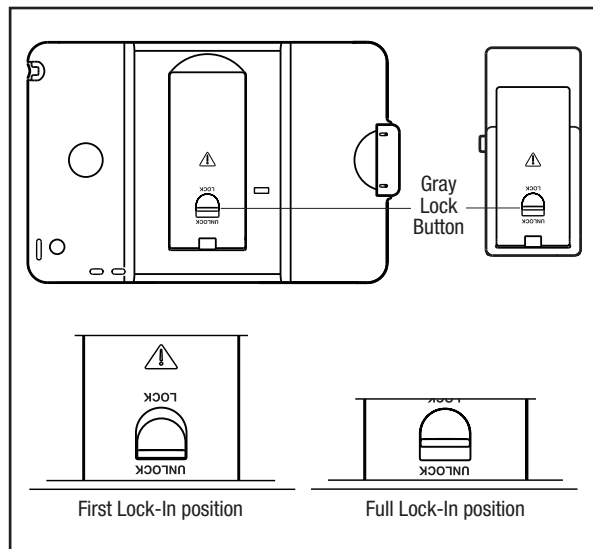
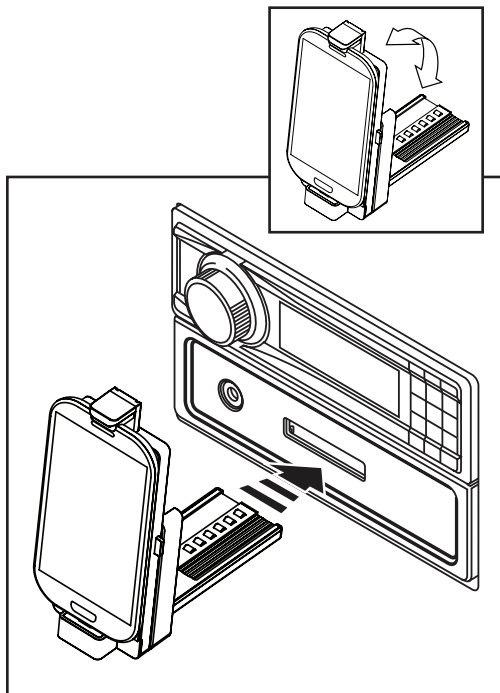
1. Push the button on the right side of the vehicle dock to raise the Activities lock.
2. Insert the iPhone/Samsung into the socket of the Vehicle Dock adapter, at the same time, lower the Activities lock to secure the phone.

*Continued on next page*



## Installing tablet/phone mount into pocket

1. While holding the “gray switch” to the UNLOCK position, slide the tablet/phone mount into the pocket as shown in the diagrams.
2. When the tablet/phone mount is fully inserted into the pocket, release the “gray switch” to LOCK position.
3. Adjust the tilt angle to the desired position.
4. To remove the mount, hold the gray switch to the UNLOCK position.





## INSTALLATION INSTRUCTIONS FOR PART 98-9000



REV. 4/7/2014 INST98-9000



### KNOWLEDGE IS POWER

Enhance your installation and fabrication skills by enrolling in the most recognized and respected mobile electronics school in our industry. Log onto [www.installerinstitute.com](http://www.installerinstitute.com) or call 800-354-6782 for more information and take steps toward a better tomorrow.



**Metra recommends MECP  
certified technicians**



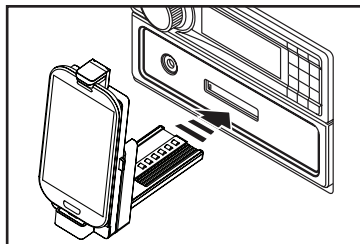


## INSTRUCCIONES DE INSTALACIÓN PARA LA PIEZA 98-9000

# Cavidad y tableta/teléfono montaje 98-9000

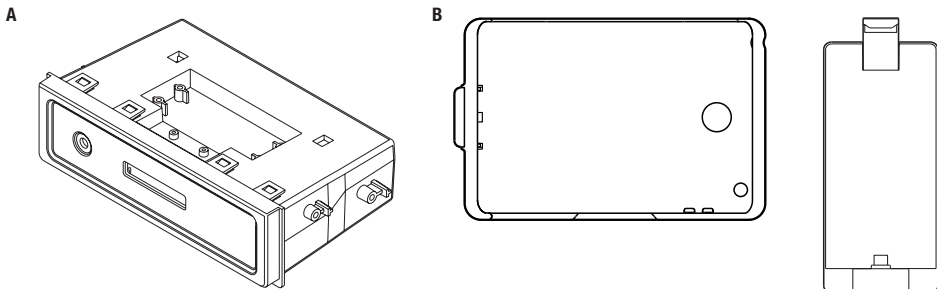
### CARACTERÍSTICAS DEL KIT

- Diseñado para uso con un radio de un solo DIN instalado en una variedad de kits de tablero Metra
- La cavidad y la montura de la tableta/teléfono se conectan juntas para un montaje sólido enfrente del radio de mercado secundario.
- Cargará el dispositivo conectado mediante la montura
- Conector de entrada de audio de 3.5mm en la parte delantera de la cavidad.



### COMPONENTES DEL KIT

- A) Cavidad • B) Montura de tableta/teléfono • C) Portafusible ATC (no se muestra) • D) Fusible ATC de 5 amperes (no se muestra)



### APLICACIONES

- 98-9000 para iPad mini (1a generación)
- 98-9001 para iPhone 4 y 4s
- 98-9002 para iPhone 5
- 98-9003 para Samsung S3, S4, Note 1 y Note 2.

*Consulte el sitio web [metra-online.com](http://metra-online.com) para aplicaciones específicas al vehículo*

### HERRAMIENTAS REQUERIDAS

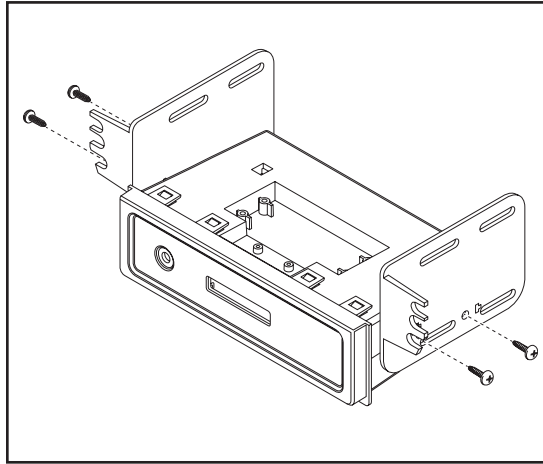
- Herramienta para quitar paneles
- Destornillador Phillips • Llave para dados

**PRECAUCIÓN:** *Metra recomienda desconectar el terminal negativo de la batería antes de comenzar cualquier instalación. Todos los accesorios, interruptores y, especialmente, las luces indicadoras de airbag deben estar enchufados antes de volver a conectar la batería o comenzar el ciclo de ignición.*

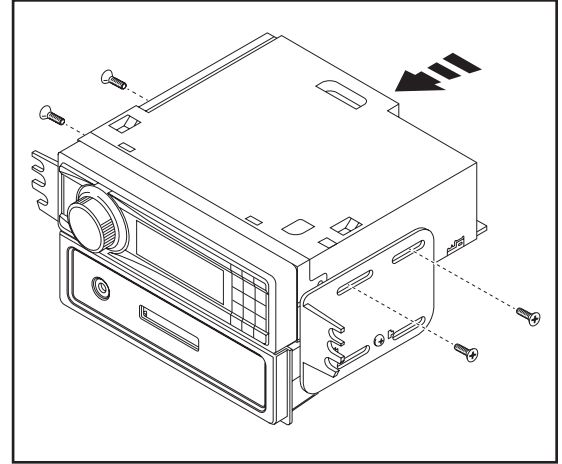
**Nota:** *Remítase a las instrucciones incluidas con el radio de posventa.*

## Ensamble del kit

1. Instale la cavidad junto con el radio de un solo DIN dentro del kit de instalación Metra. (Figura A,B)
2. Conecte el cable RCA a una entrada aux en el radio de mercado secundario.
3. Los cables **rojo y negro** en la cavidad son para cargar a través de esta. Conecte el cable **negro** a tierra. Conecte el cable **rojo** a una fuente de corriente de accesorio de 12 voltios. Se ha proporcionado un fusible y un portafusible en este kit para el cable de corriente de 12 voltios.



(Figura A)



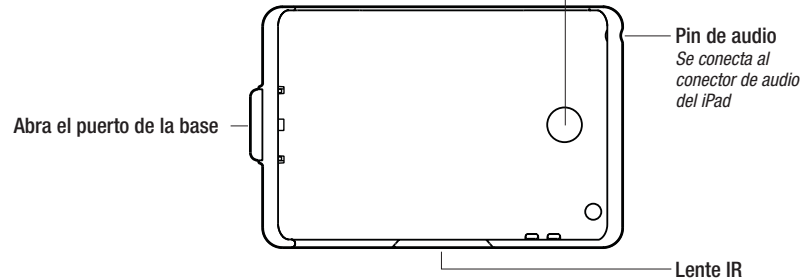
(Figura B)

## Para iPad mini (primera generación)

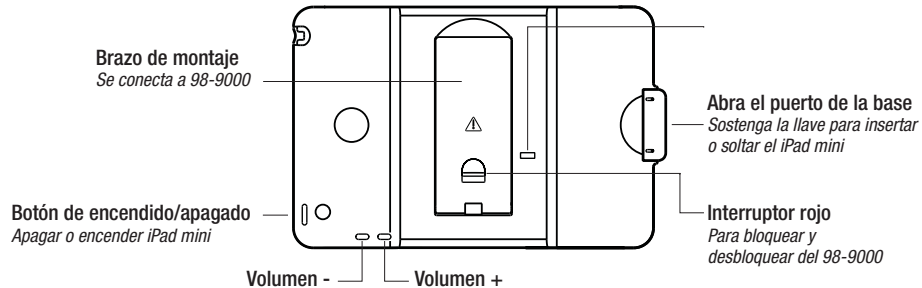
### Parte frontal

#### Ventana táctil para expulsar

Para expulsar el iPad mini del estuche



### Parte trasera

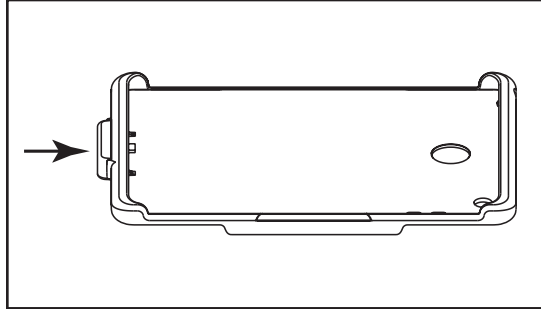


Continúa en la página siguiente

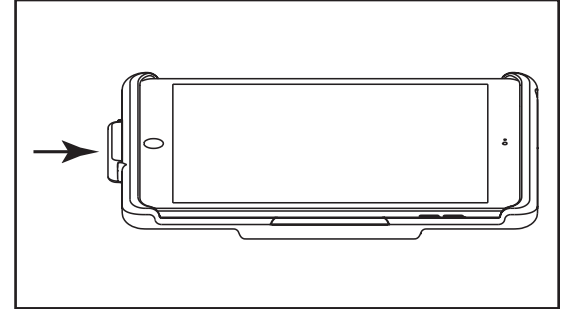
## **Instalación del iPad (primera generación) dentro del estuche**

1. Presione para cerrar la “llave abierta”. (Figura A)
2. Inserte el iPad mini en el estuche haciendo que el puerto del conector de carga coincida con la posición de “puerto abierto” del estuche, luego empuje el iPad mini hacia dentro del estuche. (Figura B)
3. Cuando el iPad mini esté dentro del estuche, deslícelo hacia la izquierda, luego presione la “llave abierta” para asegurarse de que el iPad mini está firmemente sujeta en el estuche. (Figura C)

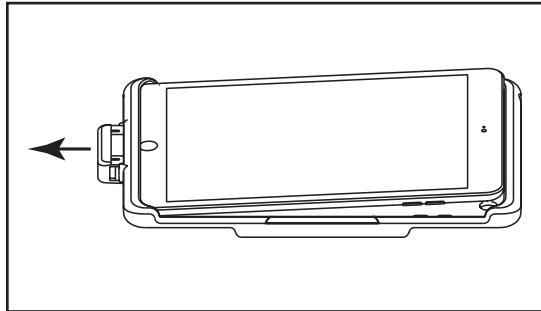
*Continúa en la página siguiente*



(Figura A)



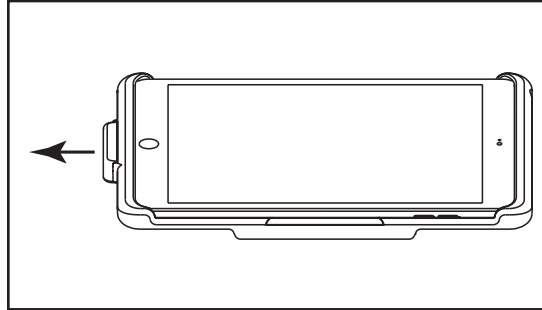
(Figura C)



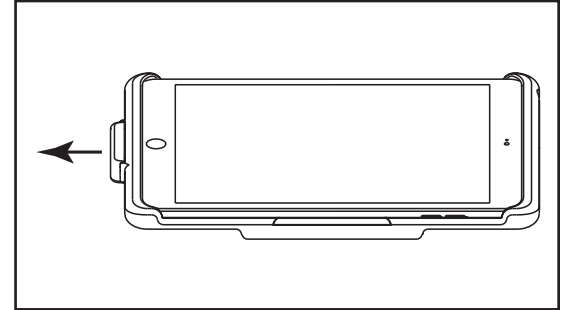
(Figura B)

## Cómo retirar el iPad (primera generación) dentro del estuche

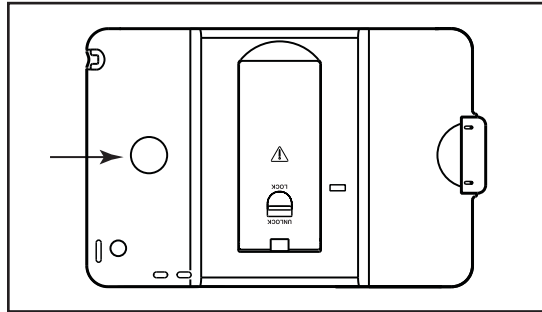
1. Deslice un poco el iPad mini hacia la dirección de la "llave abierta". (Figura A)
2. **Nota: para evitar dañar las partes de bloqueo, no tire de la "llave abierta" con demasiada fuerza cuando retire el iPad mini del estuche.**
3. Use su dedo índice para empujar el iPad mini hacia arriba por el orificio circular. (Figura B)
4. Saque el iPad mini del estuche siguiendo las instrucciones indicadas. (Figura C)



(Figura A)



(Figura C)



(Figura B)

## **Instalación de iPhone/Samsung en el conector del vehículo**

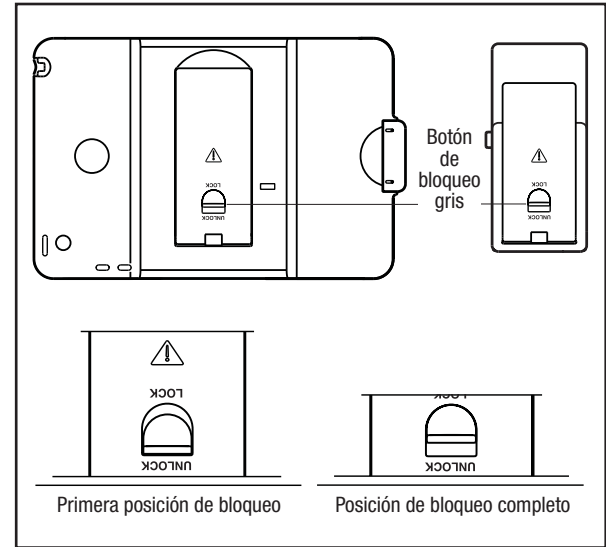
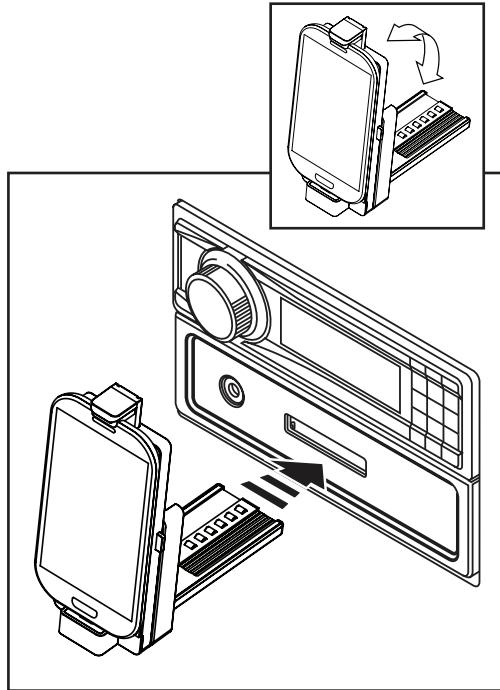
1. Oprima el botón en el lado derecho del conector de vehículo para elevar el seguro de actividades.
2. Inserte el iPhone/Samsung en el receptáculo del adaptador del conector del vehículo y al mismo tiempo baje el seguro de actividades para sujetar el teléfono.

*Continúa en la página siguiente*



## Instalación de la montura de la tableta/teléfono en la cavidad

1. Mientras sostiene el “interruptor gris” en la posición DESBLOQUEAR, deslice la montura de la tableta/teléfono en la cavidad como se muestra en los diagramas.
2. Cuando la montura de la tableta/teléfono se inserte completamente en la cavidad, suelte el “interruptor gris” a la posición BLOQUEAR.
3. Ajuste el ángulo de inclinación a la posición deseada.
4. Para retirar la montura, sostenga el interruptor gris en la posición DESBLOQUEAR.





## INSTRUCCIONES DE INSTALACIÓN PARA LA PIEZA 98-9000



REV. 4/7/2014 INST98-9000



### EL CONOCIMIENTO ES PODER

Mejora sus habilidades de instalación y fabricación inscribiéndose en la escuela de dispositivos electrónicos móviles más reconocida y respetada de nuestra industria. Regístrese en [www.installerinstitute.com](http://www.installerinstitute.com) o llame al 800-354-6782 para obtener más información y avance hacia un futuro mejor.



**Metra recomienda técnicos con certificación del Programa de Certificación en Electrónica Móvil (Mobile Electronics Certification Program, MECP).**