



## INSTALLATION INSTRUCTIONS FOR PART GM05-04

### GM05-04

# GM amplified OnStar Class II Data Bus Interface 2000-up

---

#### APPLICATIONS

*See inside front cover*

---

#### KIT FEATURES

- Provides accessory (12-volt 10-amp)
- Retains R.A.P. (retained accessory power)
- Used in amplified systems
- Retains chimes
- Provides NAV outputs (parking brake, reverse, mute, V.S.S.)
- ASWC-1 harness included (ASWC-1 not included)
- Retains OnStar/OE Bluetooth
- Adjustable volume for chimes and OnStar
- High level speaker input
- USB updatable
- Retains balance and fade

---

#### INTERFACE COMPONENTS

GM05-04 interface • 16-pin harness with stripped leads • 18-pin harness to 12- and 24-pin GM harness with stripped leads

---

#### TOOLS REQUIRED

• Cutting tool • Crimping tool • Tape • Connectors (example: butt-connectors, bell caps, etc.)

---

**CAUTION:** *Metra recommends disconnecting the negative battery terminal before beginning any installation. All accessories, switches, and especially air bag indicator lights must be plugged in before reconnecting the battery or cycling the ignition.*

**NOTE:** *Refer to the instructions included with the aftermarket radio.*



GM05-04

## Applications

*(Note: This interface will also work in vehicles listed below that are not equipped with OnStar.)*

### BUICK

Allure	2005-2009
Century	2004-2005
LaCrosse	2005-2009
Rainer	2004-2007
Regal	2004
Rendezvous	2002-2007
Terraza	2005-2008

### CADILLAC

Escalade	2003-2006
Escalade ESV/EXT	2003-2006

### CHEVROLET

Avalanche	2003-2006
Cavalier	2000-2005
Corvette	2005-2013
Impala	2000-2005
Malibu	2001-2003
Malibu Classic	2004-2005
Monte Carlo	2000-2005
Silverado	2003-2006
Silverado Classic	2007
SSR	2003-2006
Suburban	2003-2006
Tahoe	2003-2006
Trailblazer	2002-2009

### GMC

Envoy	2002-2009
Sierra	2003-2006
Sierra Classic	2007
Yukon/XL/Denali	2003-2006

### HUMMER

H2	2003-2007
H3/H3t	2006-2010

### ISUZU

Ascender	2003-2008
----------	-----------

### OLDSMOBILE

Alero	2001-2004
Bravada	2002-2004
Intrigue	2002

### PONTIAC

Aztec	2001-2005
Grand Am	2001-2005
Grand Prix	2004-2008
Sunfire	2000-2005

### SAAB

9-7x	2005-2009
------	-----------

### SATURN

Relay	2005-2007
-------	-----------

## Connections to be made

### From the 16-pin harness:

- Connect the **Red** wires to the ignition wire of the aftermarket radio.
- Connect the **Orange/White** wire to the illumination wire of the aftermarket radio. If the aftermarket radio has no illumination wire just tape off the **Orange/White** wire.
- Connect the **White** wire to the left front positive speaker output of the aftermarket radio.
- Connect the **White/Black** wire to the left front negative speaker output of the aftermarket radio.
- Connect the **Gray** wire to the right front positive speaker output of the aftermarket radio.
- Connect the **Gray/Black** wire to the right front negative speaker output of the aftermarket radio.
- Connect the **Green** wire to the radio's left rear positive speaker output.
- Connect the **Green/Black** wire to the radio's left rear negative speaker output.



GMOS-04

## Connections to be made

- Connect the **Purple** wire to the radio's right rear positive speaker output.
- Connect the **Purple/Black** wire to the radio's right rear negative speaker output.
- Connect the **Blue/White** wire to the radio's amp turn on wire (this wire must be connected to hear sound from the factory amplifier).
- Connect the **Brown** wire to the mute wire of the aftermarket radio. If the aftermarket radio does not have a Mute wire, tape up the **Brown** wire (note, if the mute wire is not connected, the radio will turn off when OnStar is active).

The following wires are for aftermarket radios that have navigation built in:

- Connect the **Light Green** wire to the parking brake wire of the aftermarket navigation radio.
- Connect the **Blue/Pink** wire to the VSS or speed sense wire of the aftermarket navigation radio.
- Connect the **Green/Purple** wire to the reverse wire of the aftermarket navigation radio.

- Plug the 16-pin harness into the GMOS-04.

### From the 24-pin harness:

- Connect the **Yellow** wire to the radio's 12-volt battery or memory wire.
- Connect the **Black** wire to the radio's ground wire.
- Plug the 18-pin harness into the GMOS-04.
- The **Black/Yellow** wire is for the OnStar volume adjustment. This will be discussed in the OnStar Level Adjustment section of this instruction.

The 12-pin harness (ASWC-1 plug) will be discussed later in the manual.

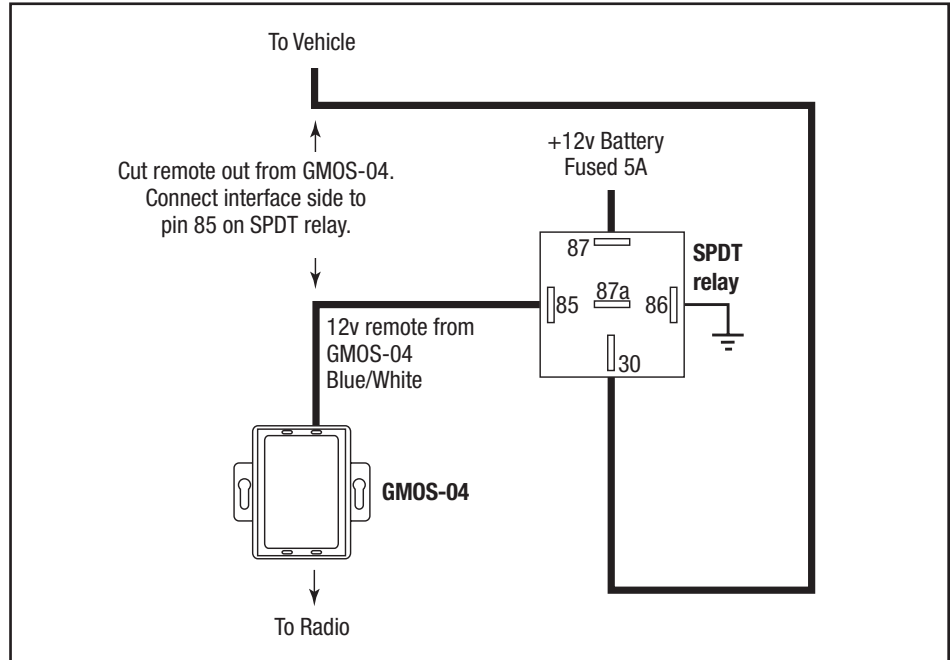


## GMOS-04

### Connections to be made

#### For Corvette 2005-2013 only (Figure A):

- A relay (Metra part number E-123) is needed in the Corvette 2005-2013. You will need to cut the **Blue/White** wire in half between the 18-way Molex and 24-way **Gray** connector.
- Connect the **Blue/White** wire coming from the 18-way Molex to pin 85 of the relay.
- Connect the **Blue/White** wire coming from the 24-way connector to pin 30 of the relay.
- Connect pin 86 of the relay to ground.
- Connect pin 87 of the relay to fused 12-volt constant wire. Using tape or a wire, tie securely the relay from moving around the dash.



(Figure A)



GM05-04

## Installing the GM05-04

- With all connections completed to the aftermarket radio, plug the 24- and 12-pin harnesses into the vehicles wiring harnesses.
- Reconnect the negative battery terminal.
- Cycle the key, by turning the ignition on for 30 seconds. Then off and on again to test the radio.

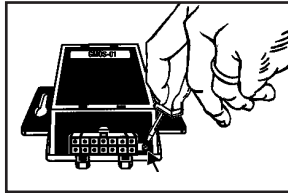
## Testing the GM05-04

- 1) Turn the ignition on if not already, and then turn the radio on to verify that the radio works. Check balance and fader controls for proper operation.
- 2) Push the OnStar button (if equipped) to verify OnStar is working. The radio will shut off or mute, depending if the **Brown** wire on the 16-pin harness is connected, and OnStar will be heard through the front speakers. Turn off OnStar and the radio will turn back on.

### Chime Volume Adjustment

**Note:** If Y91 is present on the RPO list, refer to your owner's manual to adjust chimes.

- 1) With car on, shut off car and leave keys in ignition. Open the car door and leave it open. Chimes will be heard.



Potentiometer located on 16-pin side of the interface

## Testing the GM05-04

- 2) Wait 10 seconds, then with a small screwdriver adjust the potentiometer fully counterclockwise (all the way left), then clockwise to raise chime level and counterclockwise to lower the chime level.
- 3) When the volume is at the desired level, remove the keys from the ignition. This will lock the chime volume at its current level.

### Audio Level Adjustment

- 1) Start your vehicle and turn on the radio having audio playing.
- 2) Turn your aftermarket radio's volume up  $\frac{3}{4}$  of the way.
- 3) With a small screwdriver adjust the potentiometer clockwise to raise the audio level and counterclockwise to lower the audio level.
- 4) Once at desired level your audio adjustment is complete.

### OnStar Level Adjustment

To adjust the OnStar “volume up” or “volume down” on the steering wheel. If steering wheel controls are not present find the **Black/Yellow** wire on the 16-pin harness. Push the blue OnStar button, while the voice is speaking, tap the **Black/Yellow** wire to the ground. Once volume is set it will stay at the volume until the **Black/Yellow** wire is tapped to ground again. This can be set during installation and then left alone.



GM05-04

## Additional 12-pin harness (ASWC-1 harness)

*This 12-pin harness is to be used in conjunction with the ASWC-1 (not included). Please refer to ASWC-1 instructions for programming.*

### BUICK

^Allure	2005-2009
†Century	2004-2005
†LaCrosse	2005-2009
*Rainer	2004-2007
†Regal	2004
^Rendezvous	2002-2007
^Terraza	2005-2008

### CADILLAC

*Escalade	2003-2006
*Escalade ESV/EXT	2003-2006

### CHEVROLET

*Avalanche	2003-2006
*Cavalier	2000-2005
***Corvette	2007-2011
**Impala	2000-2005
Malibu	2001-2003
Malibu Classic	2004-2005
**Monte Carlo	2000-2005
*Silverado	2003-2006
*Silverado Classic	2007
*SSR	2003-2006
*Suburban	2003-2006

*Tahoe	2003-2006
*Trailblazer	2002-2009
^Corvette	2012-2013

### GMC

*Envoy	2002-2009
*Sierra	2003-2006
*Sierra Classic	2007
*Yukon/XL/Denali	2003-2006

### HUMMER

H2	2003-2007
----	-----------

### ISUZU

*Ascender	2003-2008
-----------	-----------

### OLDSMOBILE

**Alero	2001-2004
*Bravada	2002-2004
**Intrigue	2002

### PONTIAC

**Aztec	2001-2005
**Grand Am	2001-2005
**Grand Prix	2004-2008
*Sunfire	2000-2005

### SAAB

*9-7x	2005-2009
-------	-----------

### SATURN

**Relay	2005-2007
---------	-----------

- \* For the following vehicles please cut the White/Green, Green/Orange, and Orange/Green wires before programming the ASWC-1.
- \*\* For the following vehicles please cut the White/Green, Pink, and Green/Orange wires before programming the ASWC-1.
- \*\*\* For the following vehicles please cut the Pink and Green/Orange wires before programming the ASWC-1.
- † For the following vehicles please cut the White/Green and Pink wires before programming the ASWC-1.
- Δ For the following vehicles please cut the Pink wire before programming the ASWC-1.





## INSTALLATION INSTRUCTIONS FOR PART GM05-04



### IMPORTANT WARNING

This product includes instructions for installation which must be carefully followed. The instructions are worded in such a manner to assume that the installer is capable of completing these type of electronic installations. If you are unclear as to what you are instructed to do or believe that you do not understand the instructions so as to properly and safely complete the installation *you should consult a technician who does have this knowledge and understanding.*

**Failure to follow these instructions carefully and to install the interface as described could cause harm to the vehicle or to safety systems on the vehicle. Interference with certain safety systems could cause harm to persons as well. If you have any questions in this regard please call the Help line or Metra at 1-800-221-0932 for assistance.**

REV 1/8/2014 INSTGM05-04



### KNOWLEDGE IS POWER

Enhance your installation and fabrication skills by enrolling in the most recognized and respected mobile electronics school in our industry. Log onto [www.installerinstitute.com](http://www.installerinstitute.com) or call 800-354-6782 for more information and take steps toward a better tomorrow.



**Metra recommends MECP certified technicians**





## INSTRUCCIONES DE INSTALACIÓN PARA LA PIEZA GM05-04

### GM05-04

# Interfaz de bus de datos Clase II OnStar no amplificado para GM 2000 y mas

#### APLICACIONES

*Vea la lista de aplicaciones en el interior*

#### CARACTERÍSTICAS DEL KIT

- Proporciona accesorio (12 voltios 10 amperes)
- Retiene R.A.P. (Corriente de accesorio retenida)
- Usado en reemplazan los sistemas amplificados
- Retiene los tonos
- Proporciona salidas de NAV (freno de mano, reversa, silencio, V.S.S.)
- Arnés de ASWC-1 incluido (ASWC-1 no incluido)
- Retiene el bluetooth OE/OnStar
- Volumen ajustable para tonos y OnStar
- Entrada de bocina de alto nivel
- Adaptable a USB
- Retiene el balance y la intensidad

#### COMPONENTES DE LA INTERFASE

- Interfaz GM05-04
- Arnés de 16 pines con conectores pelados
- Arnés de 18 pins a arnés GM de 12 y 24 pins con conectores pelados

#### HERRAMIENTAS REQUERIDAS

- Herramienta de corte
- Cinta
- Herramienta engarzadora
- Conectores (p. ej., conectores a tope, tapas acampanadas, etc.)

**PRECAUCIÓN:** Metra recomienda desconectar el terminal negativo de la batería antes de comenzar cualquier instalación. Todos los accesorios, interruptores y, especialmente, las luces indicadoras de airbag deben estar enchufados antes de volver a conectar la batería o comenzar el ciclo de ignición.

**NOTA:** Remítase a las instrucciones incluidas con el radio de postventa.



GM05-04

## Aplicaciones

(Nota: Esta interfaz también funcionará en los vehículos enumerados a continuación que no están equipados con OnStar)

### BUICK

Allure	2005-2009
Century	2004-2005
LaCrosse	2005-2009
Rainer	2004-2007
Regal	2004
Rendezvous	2002-2007
Terraza	2005-2008

### CADILLAC

Escalade	2003-2006
Escalade ESV/EXT	2003-2006

### CHEVROLET

Avalanche	2003-2006
Cavalier	2000-2005
Corvette	2005-2013
Impala	2000-2005
Malibu	2001-2003
Malibu Classic	2004-2005
Monte Carlo	2000-2005
Silverado	2003-2006
Silverado Classic	2007
SSR	2003-2006
Suburban	2003-2006
Tahoe	2003-2006
Trailblazer	2002-2009

### GMC

Envoy	2002-2009
Sierra	2003-2006
Sierra Classic	2007
Yukon/XL/Denali	2003-2006

### HUMMER

H2	2003-2007
H3/H3t	2006-2010

### ISUZU

Ascender	2003-2008
----------	-----------

### OLDSMOBILE

Alero	2001-2004
Bravada	2002-2004
Intrigue	2002

### PONTIAC

Aztec	2001-2005
Grand Am	2001-2005
Grand Prix	2004-2008
Sunfire	2000-2005

### SAAB

9-7x	2005-2009
------	-----------

### SATURN

Relay	2005-2007
-------	-----------

## Connections to be made

### Desde el arnés de 16 pins:

- Conecte los cables **Rojo** con el cable de ignición del radio de mercado secundario.
- Conecte el cable **Anaranjado/Blanco** con el cable de iluminación del radio de mercado secundario. Si el radio de mercado secundario no tiene cable de iluminación solo cubra con cinta el alambre **Anaranjado/Blanco**.
- Conecte el cable **Blanco** con la salida de la bocina positiva frontal izquierda del radio de mercado secundario.
- Conecte el cable **Blanco/Negro** con la salida de la bocina negativa frontal izquierda del radio de mercado secundario.
- Conecte el cable **Gris** con la salida de la bocina positiva frontal derecha del radio de mercado secundario.
- Conecte el cable **Gris/Negro** con la salida de la bocina negativa frontal derecha del radio de mercado secundario.
- Conecte el cable **Verde** con la salida de la bocina positiva izquierda de atrás del radio.
- Conecte el cable **Verde/Negro** con la salida de la bocina negativa izquierda de atrás del radio.
- Conecte el cable **Púrpura** con la salida de la bocina positiva derecha de atrás del radio.



GM05-04

## Connections to be made

- Conecte el cable **Púrpura/Negro** con la salida de la bocina negativa derecha de atrás del radio.
- Conecte el cable **Azul/Blanco** con el cable de encendido del amplificador (este cable debe estar conectado a escuchar el sonido del amplificador de fábrica).
- Conecte el cable **Café** con el cable de silencio del radio de mercado secundario. Si el radio de mercado secundario no tiene un cable de Silencio, encinte el cable **Café** (nota, si el cable del silenciador no está conectado, la radio se apaga cuando OnStar está activo).

Los siguientes cables son para las radios del mercado de accesorios que tienen una función de navegación en:

- Conecte el cable **Verde claro** con el cable del freno de mano del radio de mercado secundario.
- Conecte el cable **Azul/Rosa** con el cable VSS o de detección de velocidad del radio de navegación de mercado secundario.
- Conecte el cable **Verde/Púrpura** con el cable de la reversa del radio de mercado secundario.
- Conecte el arnés de 16 pins en el GM05-04.

### Desde el arnés GM de 24 pins:

- Conecte el cable **Amarillo** con la batería de 12 voltios o el cable de memoria del radio.
- Conecte el cable **Negro** con el cable de puesta a tierra del radio.
- Conecte el arnés de 14 pins en el GM05-04.
- El cable Negro/Amarillo es para el ajuste de volumen de OnStar. Esto se explicará en la sección Ajuste del nivel de OnStar de este instructivo.

El arnés de 12 pins (conector ASWC-1) se explicará más adelante en el manual.

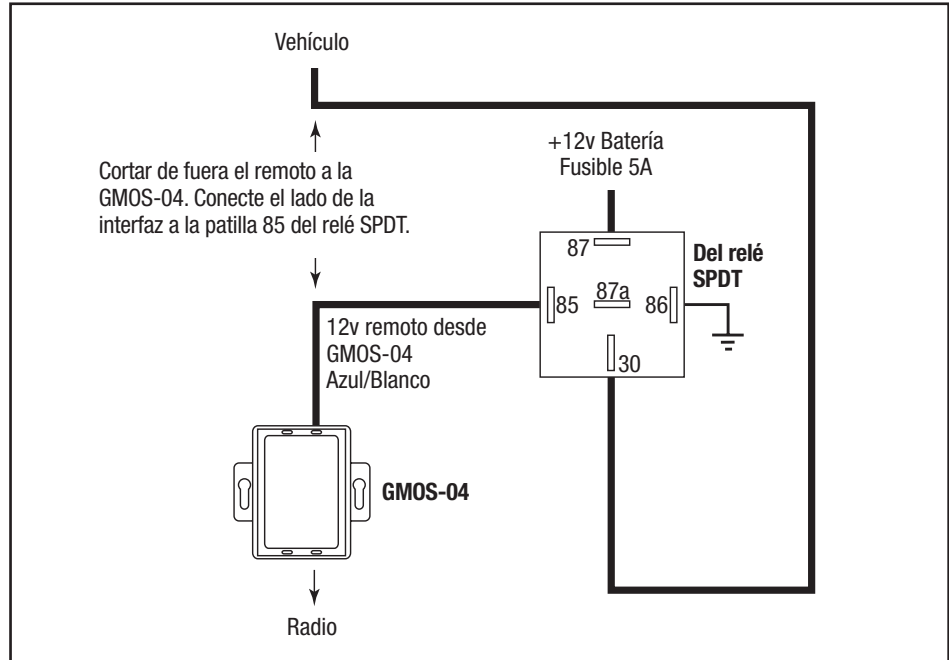


GMOS-04

## Connections to be made

Para Corvette 2005-2013 sólo (Figura A):

- Se necesita un relé (número de parte Metra E-123) en el Corvette 2005-2013. Usted tendrá que cortar el cable **Azul/Blanco** a la mitad entre el Molex 18 vías y 24 vías conector **gris**.
- Conecte el cable **Azul/Blanco** el cable que viene del conector de Molex 18 vías al pin 85 del relé.
- Conecte el cable **Azul/Blanco** el cable que viene del conector de 24 vías a la clavija 30 del relé.
- Conectar el pin 86 del relé a tierra.
- Conectar el relé el pin 87 a del fusionado 12 voltios de alambre constante. Cinta o un alambre el firmemente el relé para evitar que se mueva alrededor del tablero.



(Figura A)



GM05-04

## Instalación del GM05-04

- Cuando termine todas las conexiones en el radio de mercado secundario, conecte los arneses de 24 y 12 pins en los arneses de cables del vehículo.
- Reconecte la terminal de la batería negativa.
- Cicle la llave, encendiendo la ignición durante 30 segundos. Después apague y encienda de nuevo para probar el radio.

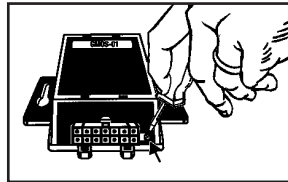
## Prueba del GM05-04

- 1) Prenda la ignición si no lo ha hecho, y después prenda el radio para probar si funciona. Revise que funcionen bien los controles de balance e intensidad.
- 2) Presione el botón de OnStar (si lo tiene) para verificar que OnStar esté funcionando. El radio se apagará o se pondrá en silencio, dependiendo de si el cable **Café** del arnés de 16 pins está conectado, y se escuchará OnStar por las bocinas frontales. Apague OnStar y el radio se volverá a prender.

### Ajuste del volumen de los tonos

**Nota:** Si Y91 está presente en la lista de RPO, consulte el manual del propietario para ajustar campanillas.

- 1) Con el coche encendido, apagado coche y dejar las llaves en la ignición. Abra la puerta del coche y dejarlo abierto. Chimes será escuchado.



Potenciómetro situado en el lado de 16 pines de la interfaz

## Prueba del GM05-04

- 2) Espere 10 segundos, y luego con un destornillador pequeño para girar el potenciómetro totalmente hacia la izquierda (todo el camino a la izquierda), y luego hacia la derecha para aumentar la campanada y hacia la izquierda para bajar el nivel del timbre.
- 3) Cuando el volumen está en el nivel deseado, retire las llaves del contacto. Esto bloqueará el volumen del timbre en su nivel actual.

### Ajuste del nivel de audio

- 1) Inicie su vehículo y encienda la radio con reproducción de audio.
- 2) Encienda el volumen de su radio no original de hasta tres cuartas partes de la forma.
- 3) Con un destornillador pequeño para girar el potenciómetro hacia la derecha para elevar el nivel de audio y la izquierda para bajar el nivel de audio.
- 4) Una vez en el nivel deseado puede ajustar el audio completo.

### Ajuste del nivel de OnStar

Para ajustar el nivel de OnStar, encuentre el cable **Negro/Amarillo** en el arnés de 16 pins. Presione el botón OnStar, mientras se oye la voz, conecte el cable **Negro/Amarillo** a tierra. Hay 4 ajustes de volumen para OnStar; una vez que llegue al 4o ajuste y el cable **Negro/Amarillo** se toque a tierra, automáticamente regresará al primer ajuste de volumen. Una vez que el volumen esté ajustado se quedará en ese volumen hasta que el cable **Negro/Amarillo** se toque a tierra de nuevo. Esto puede ajustarse durante la instalación y luego no volver a cambiarse. Si se desea que el usuario pueda hacer ajustes, el cliente también puede pulsar el botón que sube o baja el volumen desde el volante (si está equipado) para ajustar el nivel de OnStar.



GM05-04

## Arnés de 12 pins adicional (arnés ASWC-1)

*Este arnés de 12 pins se debe usar junto con el ASWC-1 (no incluido). Consulte las instrucciones de ASWC-1 para la programación.*

### BUICK

^Allure	2005-2009
†Century	2004-2005
†LaCrosse	2005-2009
*Rainer	2004-2007
†Regal	2004
^Rendezvous	2002-2007
^Terraza	2005-2008

### CADILLAC

*Escalade	2003-2006
*Escalade ESV/EXT	2003-2006

### CHEVROLET

*Avalanche	2003-2006
*Cavalier	2000-2005
***Corvette	2007-2011
**Impala	2000-2005
Malibu	2001-2003
Malibu Classic	2004-2005
**Monte Carlo	2000-2005
*Silverado	2003-2006
*Silverado Classic	2007
*SSR	2003-2006
*Suburban	2003-2006

*Tahoe	2003-2006
*Trailblazer	2002-2009
^Corvette	2012-2013

### GMC

*Envoy	2002-2009
*Sierra	2003-2006
*Sierra Classic	2007
*Yukon/XL/Denali	2003-2006

### HUMMER

*H2	2003-2007
-----	-----------

### ISUZU

*Ascender	2003-2008
-----------	-----------

### OLDSMOBILE

**Alero	2001-2004
*Bravada	2002-2004
**Intrigue	2002

### PONTIAC

**Aztec	2001-2005
**Grand Am	2001-2005
**Grand Prix	2004-2008
*Sunfire	2000-2005

### SAAB

*9-7x	2005-2009
-------	-----------

### SATURN

**Relay	2005-2007
---------	-----------

- \* En los siguientes vehículos corte los cables Blanco/Verde, Verde/Amarillo y Amarillo/Verde antes de programar el ASWC-1.
- \*\* En los siguientes vehículos corte los cables Blanco/Verde, Rosa y Verde/Amarillo antes de programar el ASWC-1.
- \*\*\* En los siguientes vehículos corte los cables Rosa y Verde/Amarillo antes de programar el ASWC-1.
- † En los siguientes vehículos corte los cables Blanco/Verde y Rosa antes de programar el ASWC-1.
- Δ En los siguientes vehículos corte el cable Rosa antes de programar el ASWC-1.





## INSTRUCCIONES DE INSTALACIÓN PARA LA PIEZA GM05-04



### ADVERTENCIA IMPORTANTE

Este producto incluye instrucciones de instalación que deben seguirse cuidadosamente. Dichas instrucciones están redactadas dando por supuesto que el instalador es capaz de completar estos tipos de instalaciones electrónicas. Si tiene dudas respecto de lo que se le indica que haga o cree que no comprende las instrucciones como para completar la instalación en forma adecuada y segura, debe consultar a un técnico que efectivamente tenga estos conocimientos y comprensión.

**Si no sigue estas instrucciones con cuidado y no instala la interfaz como se describe, podría provocar daños en el vehículo o en los sistemas de seguridad del vehículo. La interferencia con determinados sistemas de seguridad también podría provocar daños a las personas. Si tiene alguna pregunta al respecto, llame a la línea de ayuda o a metra, al 1-800-221-0932 para obtener asistencia.**



#### EL CONOCIMIENTO ES PODER

Mejore sus habilidades de instalación y fabricación inscribiéndose en la escuela de dispositivos electrónicos móviles más reconocida y respetada de nuestra industria. Regístrese en [www.installerinstitute.com](http://www.installerinstitute.com) o llame al 800-354-6782 para obtener más información y avance hacia un futuro mejor.



**Metra recomienda técnicos con certificación del Programa de Certificación en Electrónica Móvil (Mobile Electronics Certification Program, MECP).**