

# FH-P8000BT

## Connecting the unit

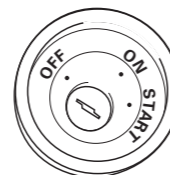


### Note

- When this unit is installed in a vehicle without ACC (accessory) position on the ignition switch, red cable must be wired to the terminal that can detect the operation of the ignition key. Otherwise, battery drain may result.



ACC position



No ACC position

- Use this unit in other than the following conditions could result in fire or malfunction.
  - Vehicles with a 12-volt battery and negative grounding.
  - Speakers with 50 W (output value) and 4 ohm to 8 ohm (impedance value).
- To prevent short-circuit, overheating or malfunction, be sure to follow the directions below.
  - Disconnect the negative terminal of the battery before installation.
  - Secure the wiring with cable clamps or adhesive tape. To protect the wiring, wrap adhesive tape around them where they lie against metal parts.
  - Place all cables away from moving parts, such as gear shift and seat rails.
  - Place all cables away from hot places, such as near the heater outlet.
  - Do not pass the yellow cable through a hole into the engine compartment to connect to a battery.
  - Cover any disconnected cable connectors with insulating tape.
  - Do not shorten any cables.
  - Never cut the insulation of the power cable of this unit in order to share the power to other equipment. Current capacity of the cable is limited.
  - Use a fuse of the rating prescribed.
  - Never wire the speaker negative cable directly to ground.
  - Never band together multiple speaker's negative cables.

## English

- Control signal is output through blue/white cable when this unit is powered on. Connect it to an external power amp's system remote control or the vehicle's auto-antenna relay control terminal (max. 300 mA, 12 V DC). If the vehicle is equipped with a glass antenna, connect it to the antenna booster power supply terminal.
- Never connect blue/white cable to external power amp's power terminal. Also, never connect it to the power terminal of the auto antenna. Otherwise, battery drain or malfunction may result.
- IP-BUS connectors are color-coded. Be sure to connect connectors of the same color.
- Black cable is ground. This cable and other product's ground cable (especially, high-current products such as power amp) must be wired separately. Otherwise, fire or malfunction may result if they are accidentally detached.

## Connexions des appareils

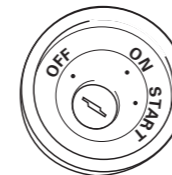


### Remarque

- Si cet appareil est installé dans un véhicule sans position ACC (accessoire) sur le commutateur d'allumage, le câble rouge doit être connecté à une borne qui peut détecter la position du commutateur d'allumage. Sinon, la batterie risque de se décharger.



Position ACC



Pas de position ACC

- Utiliser cet appareil dans d'autres conditions que les conditions suivantes peut entraîner un incendie ou un mauvais fonctionnement.
  - Véhicule avec une batterie de 12 volts et une mise à la masse négative.
  - Enceintes de 50 W (valeur de sortie) et de 4 ohms à 8 ohms (valeur d'impédance).
- Pour éviter tout court-circuit, surchauffe ou mauvais fonctionnement, assurez-vous de suivre les instructions ci-dessous.
  - Déconnectez la borne négative de la batterie avant l'installation.
  - Fixez solidement les câbles avec des serre-câbles ou du ruban adhésif. Pour protéger le câblage, entourez-le de ruban adhésif à l'endroit où il est en contact avec des pièces métalliques.
  - Tenez tous les câbles à l'écart des parties mobiles, telles que le levier de vitesse et les rails des sièges.
  - Tenez tous les câbles à l'écart des endroits chauds, tels que les sorties du chauffage.
  - Ne faites pas passer le câble jaune par un trou dans le compartiment du moteur pour le connecter à la batterie.
  - Recouvrez tous les câbles non connectés avec du ruban isolant.
  - Ne raccourcissez aucun câble.
  - Ne coupez jamais l'isolant du câble d'alimentation de cet appareil afin partager l'alimentation avec un autre appareil. La capacité électrique du câble est limitée.
  - Utilisez un fusible de la valeur donnée.
  - Ne connectez jamais le câble négatif des enceintes directement à la masse.
  - N'attachez jamais ensemble plusieurs câbles négatifs de plusieurs enceintes.

## Français

- Le signal de commande est sorti par le câble bleu/blanc quand cet appareil est sous tension. Connectez-le à la télécommande d'un système d'amplification extérieur ou à la prise de commande du contrôle de relais de l'antenne automatique (max. 300 mA, 12 V CC). Si la véhicule est équipée d'une antenne de vitre, connectez-la à la prise d'alimentation de l'amplificateur d'antenne.
- Ne connectez jamais le câble bleu/blanc à la prise d'alimentation d'un amplificateur extérieur. Et ne le connectez pas à la prise d'alimentation de l'antenne automatique. Sinon, la batterie risque de se décharger ou un mauvais fonctionnement peut se produire.
- Les connecteurs IP-BUS sont codés par couleur. Assurez-vous de connecter les connecteurs de même couleur.
- Le câble noir est pour la masse. Ce câble et les câbles de masse des autres produits (en particulier les appareils à haute intensité tels que les amplificateurs) doivent être câblés séparément. Sinon, ils peuvent entraîner un incendie ou un mauvais fonctionnement s'ils se détachent.

## Conexión de las unidades

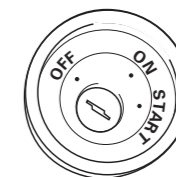


### Nota

- Quando se instale esta unidad en un vehículo sin la posición ACC (accessorio) en el interruptor de encendido, se debe conectar el cable rojo al terminal que puede detectar la operación de la llave de encendido. De lo contrario, la batería puede descargarse.



Posición ACC



Sin posición ACC

- El uso de esta unidad en condiciones diferentes de las siguientes podría causar un fuego o fallo de funcionamiento.
  - Vehículos con una batería de 12 voltios y puesta a tierra negativa.
  - Altavoz con 50 W (valor de salida) y de 4 a 8 ohmios (valor de impedancia).
- Para prevenir cortocircuitos, sobrecalentamiento o fallo de funcionamiento, asegúrese de seguir las instrucciones a continuación.
  - Desenchufe el terminal negativo de la batería antes de la instalación.
  - Fije el cableado con abrazaderas de cable o con cinta adhesiva. Para proteger el cableado, envuélvalo con cinta adhesiva donde el cableado se apoya sobre piezas metálicas.
  - Posicione todos los cables alejados de las piezas móviles, como el cambio de marchas y rieles de los asientos.
  - Posicione todos los cables alejados de lugares calientes como cerca de la salida del calentador.
  - No pase el cable amarillo a través de un agujero en el compartimiento del motor para conectar la batería.
  - Cubra cualquier conector de cable desconectado con cinta de aislamiento.
  - No acorte ningún cable.
  - No corte nunca el aislamiento del cable de alimentación de esta unidad para compartir la energía con otro equipo. La capacidad de corriente del cable es limitada.
  - Utilice un fusible con la capacidad especificada.
  - No conecte nunca el cable negativo de altavoz directamente a la puesta a tierra.
  - No junte nunca múltiples cables negativos de altavoz.

## Español

- La señal de control se emite a través del cable azul/blanco cuando se enciende esta unidad. Conéctelo a un terminal de control de sistema de amplificador de potencia externo o al terminal de control de relé de antena automática del vehículo (máx. 300 mA, 12 V CC). Si el vehículo está equipado con una antena de vidrio, conéctelo al terminal de suministro de potencia de refuerzo de la antena.
- No conecte nunca el cable azul/blanco al terminal de alimentación de un amplificador de potencia externo. Igualmente, no conéctelo nunca al terminal de alimentación de la antena automática. De lo contrario, puede ocurrir la descarga de la batería o un fallo de funcionamiento.
- Los conectores IP-BUS están codificados en colores. Asegúrese de conectar los conectores del mismo color.
- El cable negro es para la puesta a tierra. Se debe conectar este cable y el cable de puesta a tierra de otro producto (especialmente de productos de alta corriente como un amplificador de potencia) separadamente. De lo contrario, puede ocurrir un fuego o fallo de funcionamiento si los cables se sueltan accidentalmente.

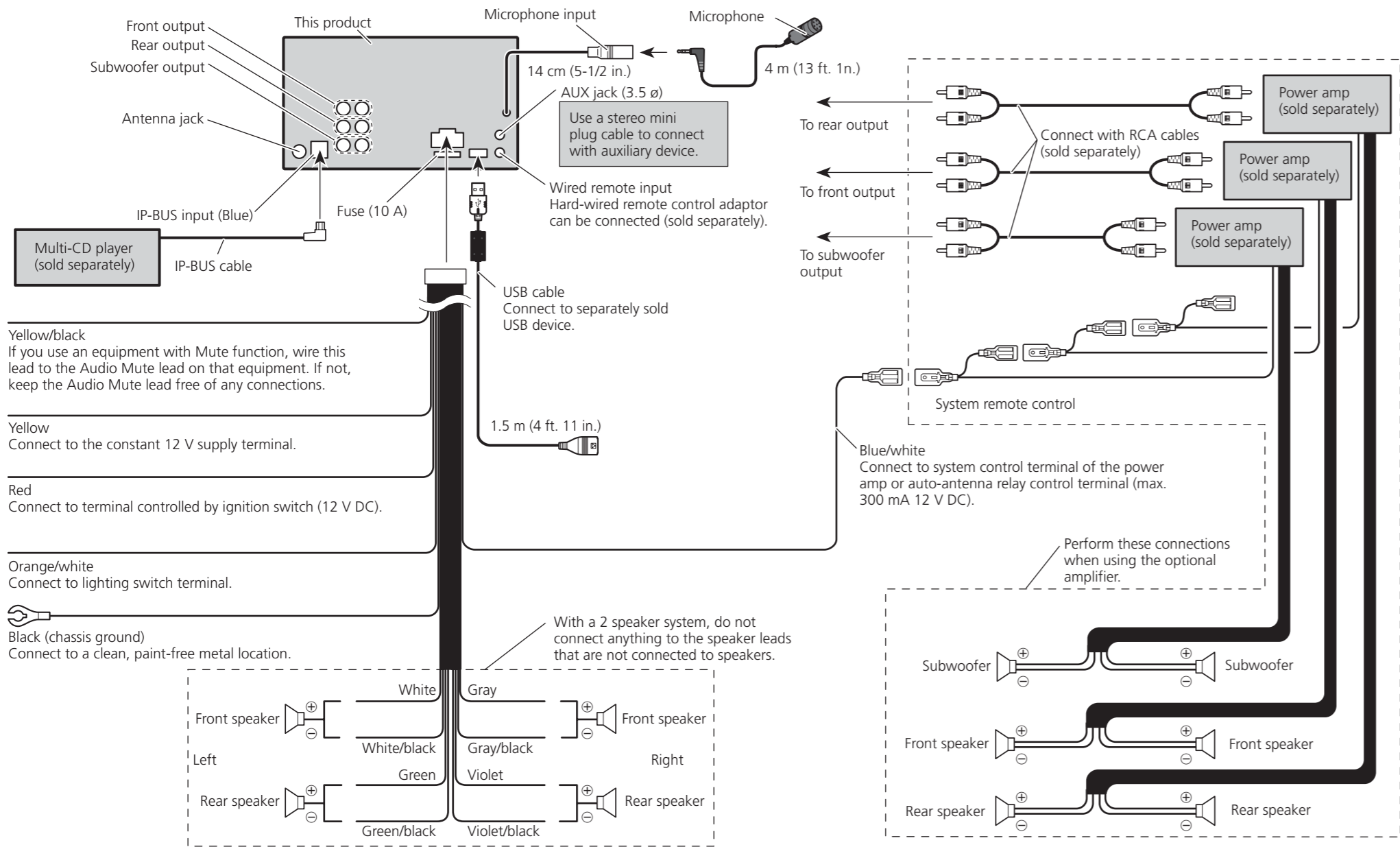
**Connecting the unit**

**English**

**Connecting the unit**

**English**

**When not connecting a rear speaker lead to a subwoofer**



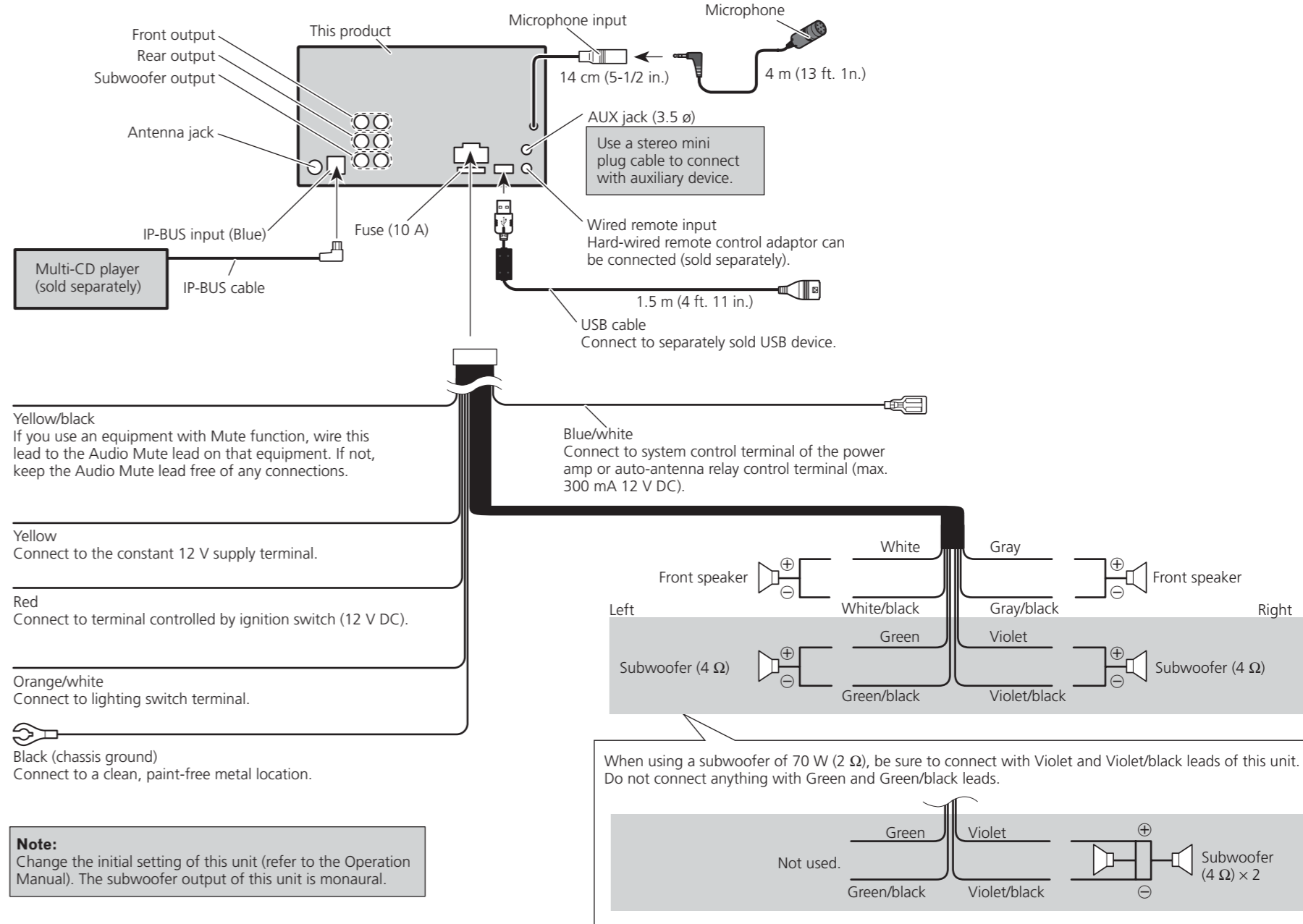
**Connecting the unit**

**English**

**Connecting the unit**

**English**

**When using a subwoofer without using the optional amplifier**



**Note:**  
 Change the initial setting of this unit (refer to the Operation Manual). The subwoofer output of this unit is monaural.

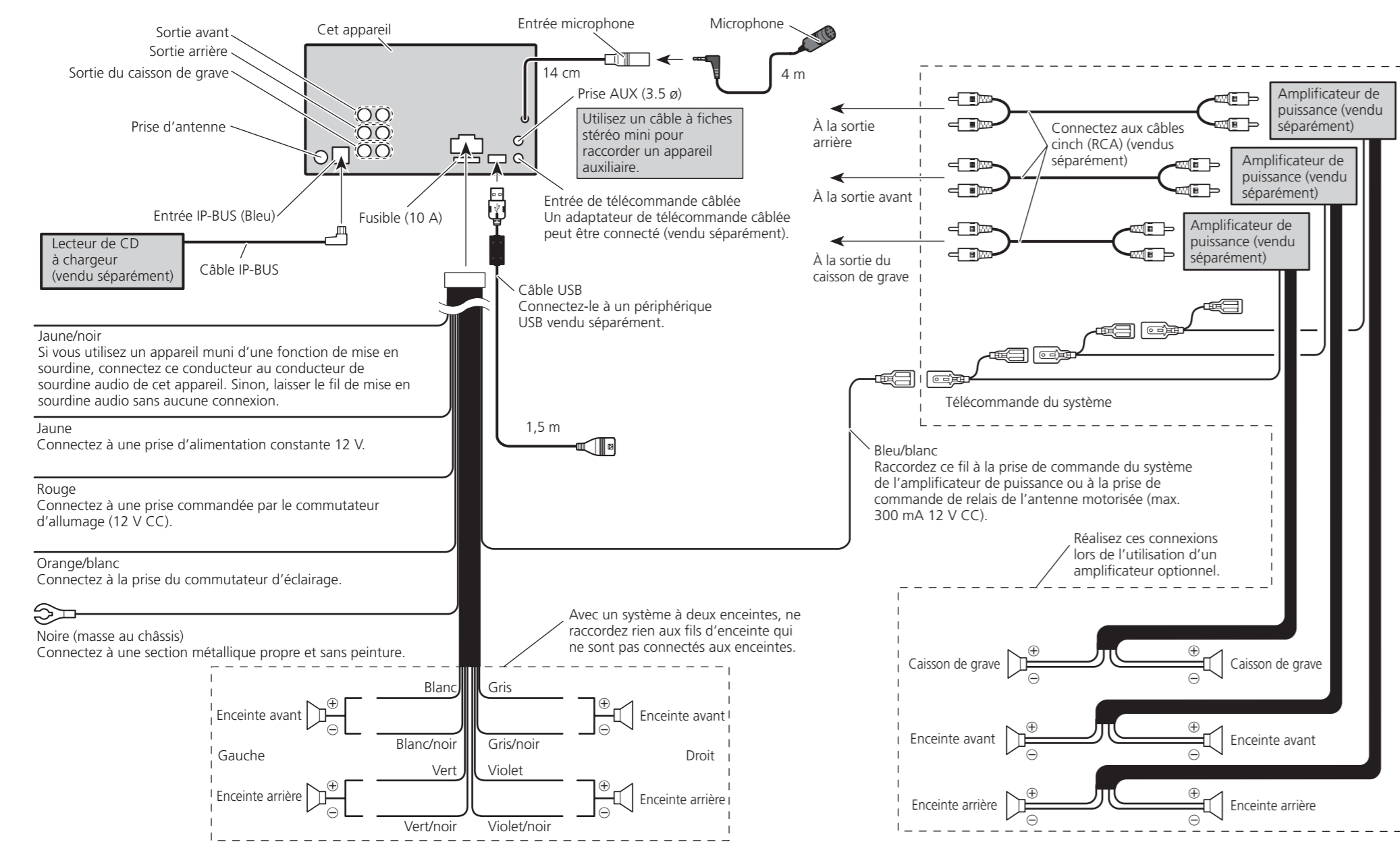
**Connexions des appareils**

**Français**

**Connexions des appareils**

**Français**

**Quand aucun câble d'enceinte arrière n'est connecté au caisson de grave**



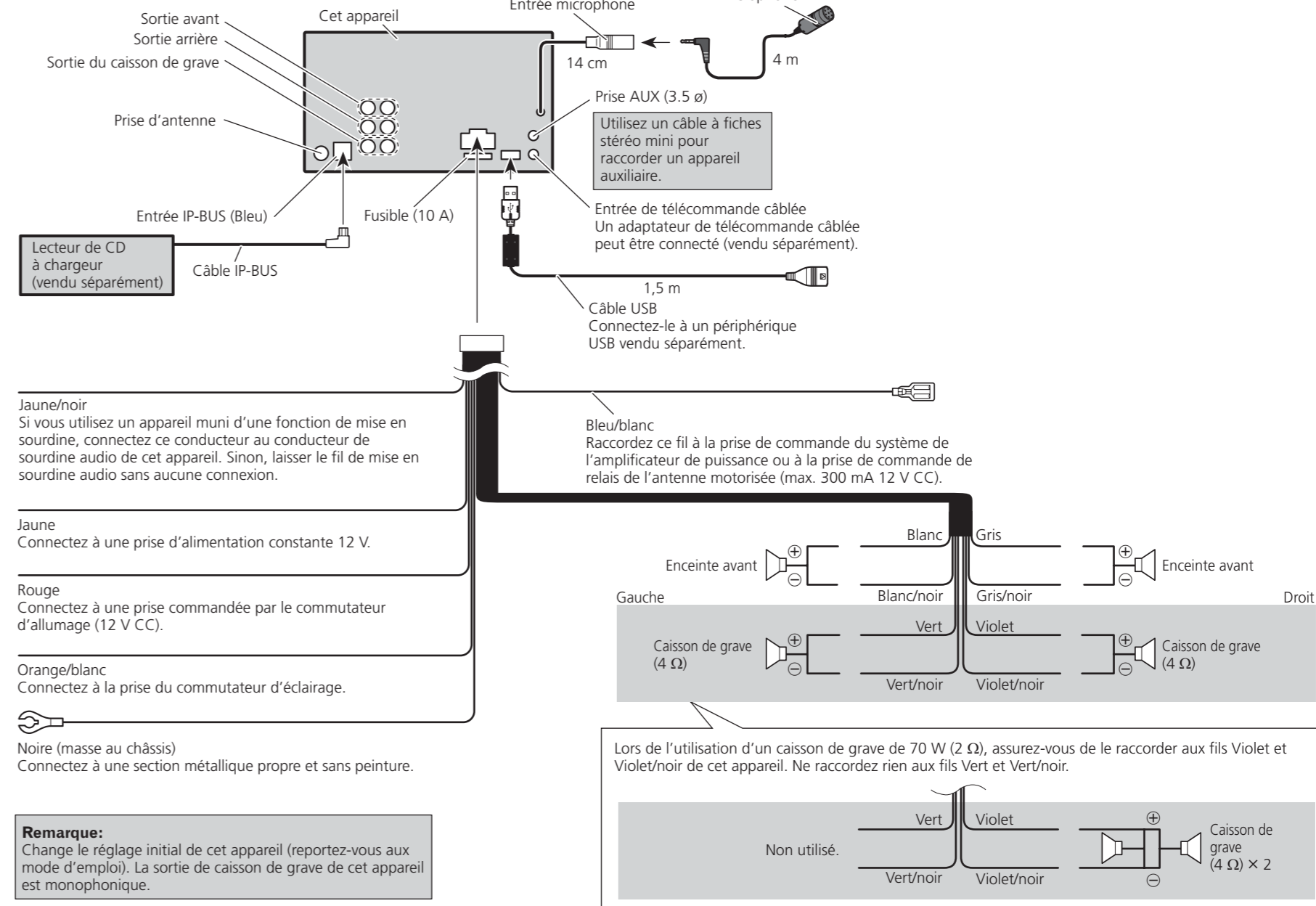
**Connexions des appareils**

**Français**

**Connexions des appareils**

**Français**

**Lors de l'utilisation d'un caisson de grave sans utiliser l'amplificateur en option**



**Remarque:**  
Change le réglage initial de cet appareil (reportez-vous aux mode d'emploi). La sortie de caisson de grave de cet appareil est monophonique.

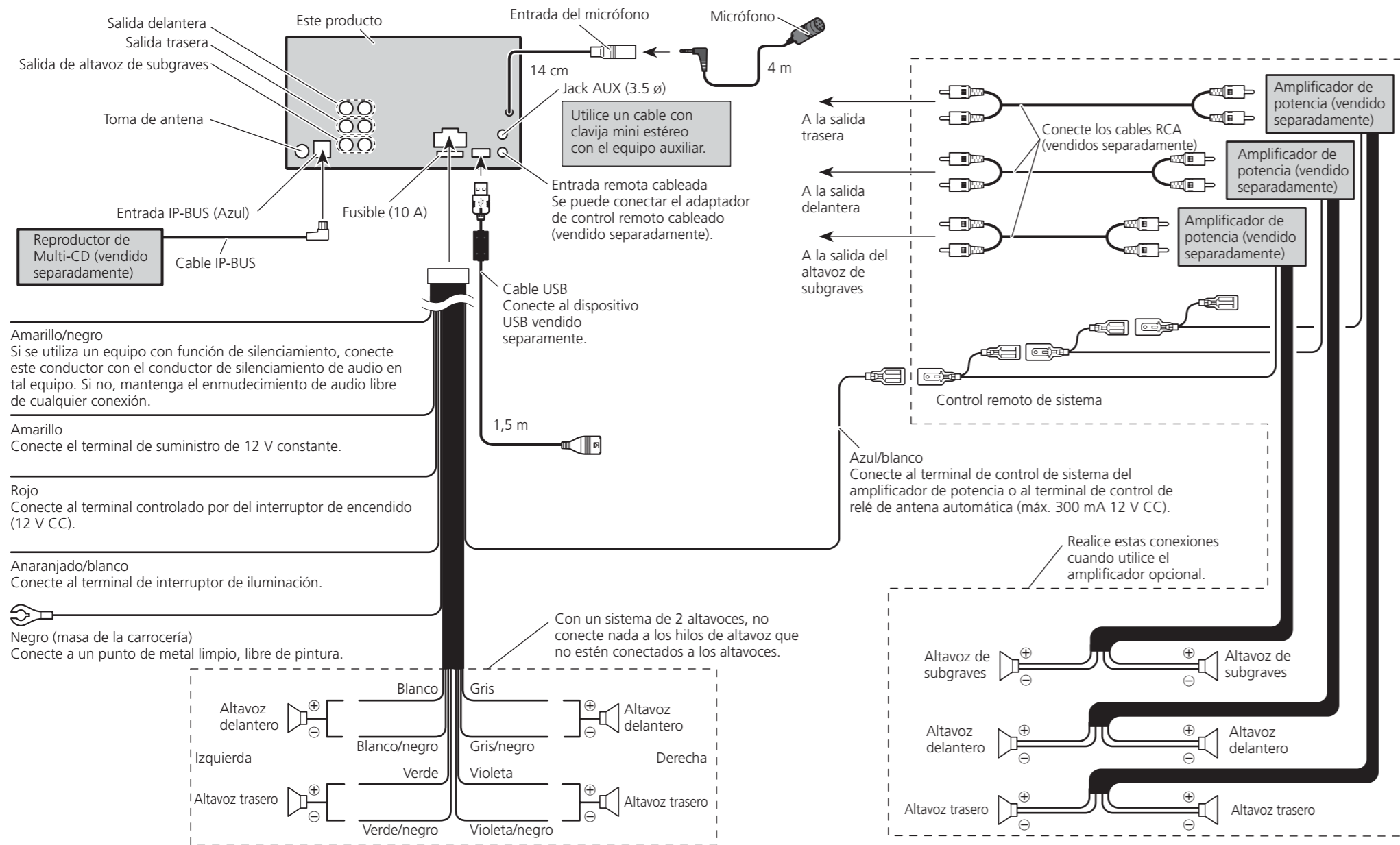
**Conexión de las unidades**

**Español**

**Conexión de las unidades**

**Español**

**Cuando no se conecta un cable de altavoz trasero a un altavoz de subgraves**



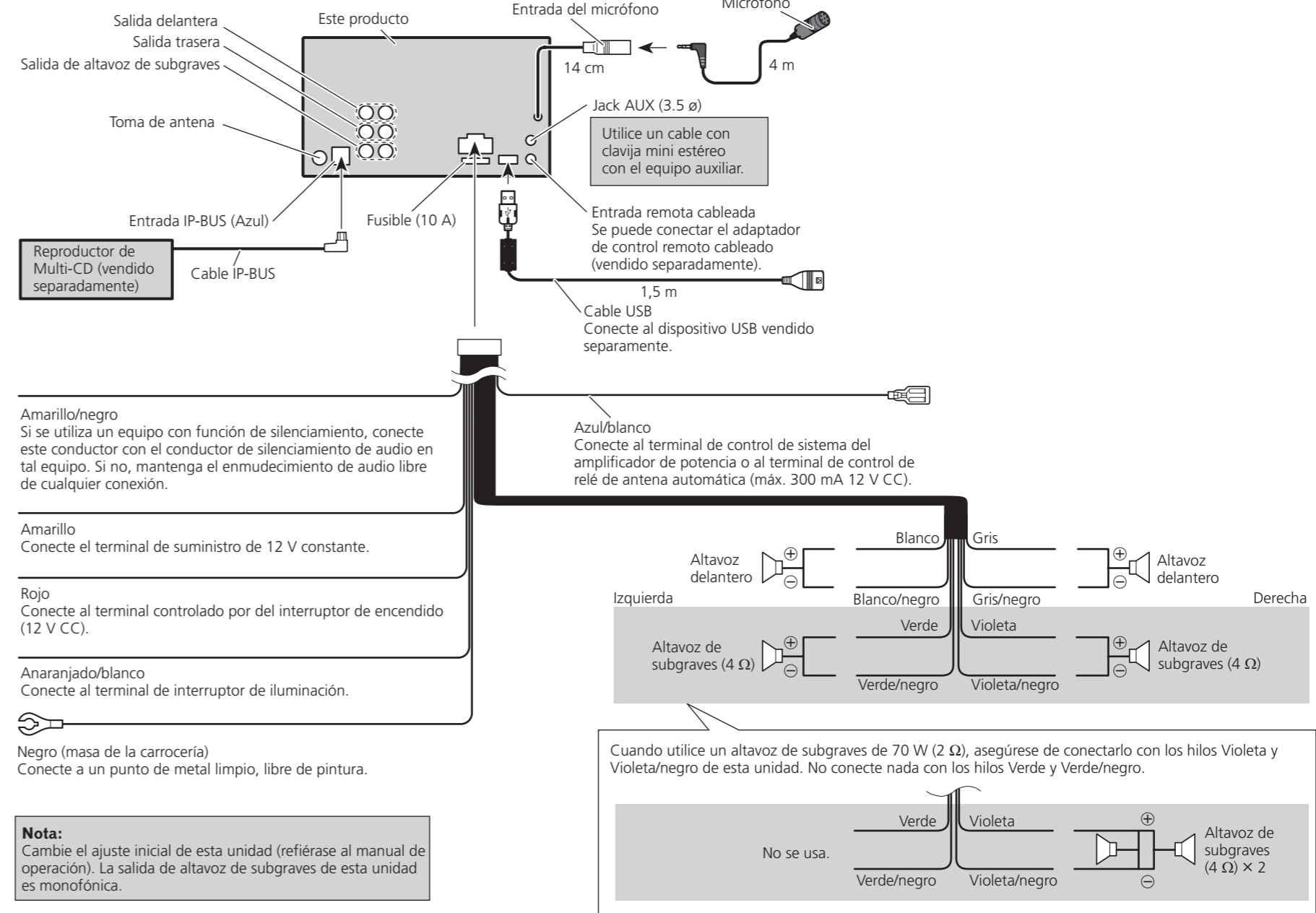
**Conexión de las unidades**

**Español**

**Conexión de las unidades**

**Español**

**Cuando se usa un altavoz de subgraves sin el amplificador opcional**

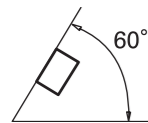


## Installation

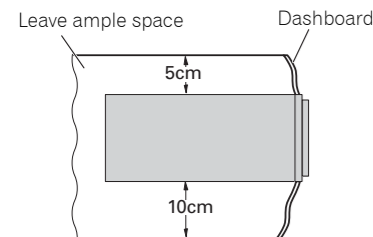


### Note

- Check all connections and systems before final installation.
- Do not use unauthorized parts. The use of unauthorized parts may cause malfunctions.
- Consult with your dealer if installation requires drilling of holes or other modifications of the vehicle.
- Do not install this unit where:
  - it may interfere with operation of the vehicle.
  - it may cause injury to a passenger as a result of a sudden stop.
- Do not install the display where it may (i) obstruct the driver's vision, (ii) impair the performance of any of the vehicle's operating systems or safety features, including air bags, hazard lamp buttons or (iii) impair the driver's ability to safely operate the vehicle.
- The semiconductor laser will be damaged if it overheats. Install this unit away from hot places such as near the heater outlet.
- Optimum performance is obtained when the unit is installed at an angle of less than 60°.



- To some types of vehicles, this unit cannot be properly installed. In such case, use the optional installation kit (ADT-VA133).
- When installing, to ensure proper heat dispersal when using this unit, make sure you leave ample space behind the rear panel and wrap any loose cables so they are not blocking the vents.

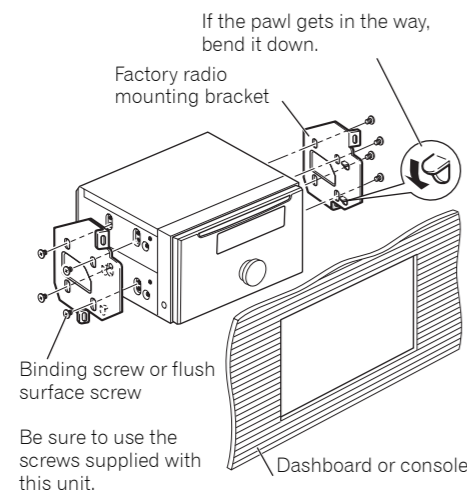
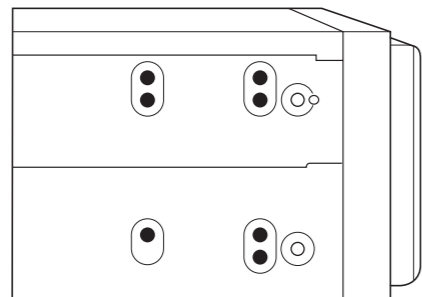


## English

### Installation using the screw holes on the side of the unit

#### Fastening the unit to the factory radio-mounting bracket.

Position the unit so that its screw holes are aligned with the screw holes of the bracket, and tighten the screws at 3 or 4 locations on each side.



### Note

In some types of vehicles, discrepancy may occur between the unit and the dashboard. If this happens, use the supplied frame to fill the gap.

## Installation

### Installing the microphone

#### Installation notes

Install the microphone in a position and orientation that will enable it to pick up the voice of the person operating the system.

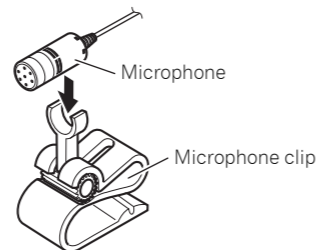


### CAUTION

**It is extremely dangerous to allow the microphone lead to become wound around the steering column or gearstick. Be sure to install the unit in such a way that it will not obstruct driving.**

#### When installing the microphone on the sun visor

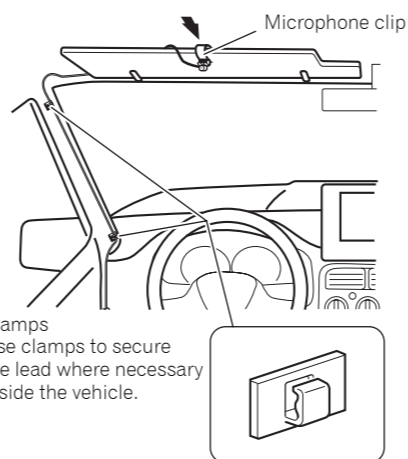
##### 1. Install the microphone on the microphone clip.



## English

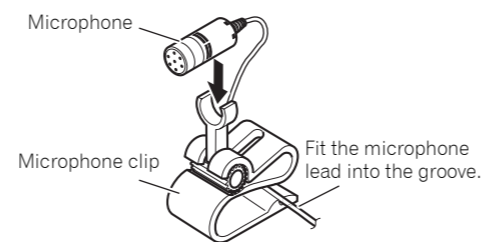
##### 2. Install the microphone clip on the sun visor.

With the sun visor up, install the microphone clip. (Lowering the sun visor reduces the recognition rate for voice operations.)



#### When installing the microphone on the steering column

##### 1. Install the microphone on the microphone clip.

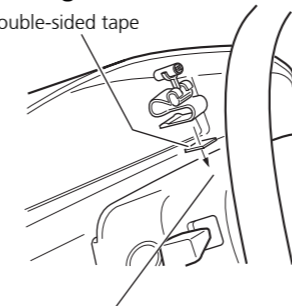


## Installation

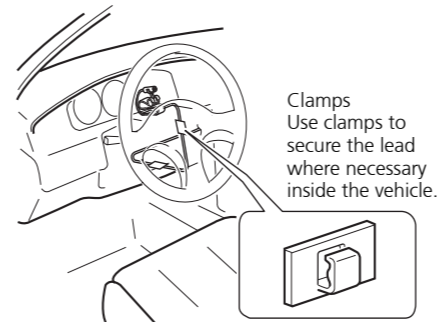
## English

##### 2. Install the microphone clip on the steering column.

Double-sided tape

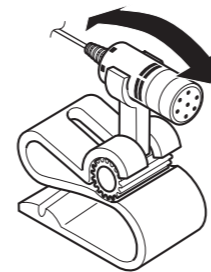


Install the microphone clip on the rear side of the steering column.



#### Adjusting the microphone angle

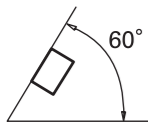
The microphone angle can be adjusted by moving forward or backward the microphone clip angle.



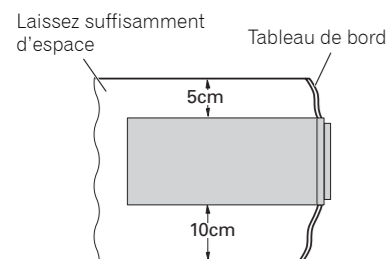
## Installation

### Remarque

- Vérifiez toutes les connexions et tous les systèmes avant l'installation finale.
- N'utilisez aucune pièce non autorisée. L'utilisation de pièces non autorisées peut causer un mauvais fonctionnement.
- Consultez votre revendeur si l'installation nécessite que vous perciez des trous ou effectuez d'autres modifications du véhicule.
- N'installez pas l'appareil dans un endroit où:
  - il peut gêner la conduite du véhicule.
  - il peut causer des blessures à un passager à la suite d'un arrêt brutal.
- N'installez pas l'écran là où il peut (i) gêner la vision du conducteur, (ii) faire entrave au bon fonctionnement des commandes ou des dispositifs de sécurité du véhicule, incluant les airbags, les commandes des signaux de détresse, ou (iii) réduire la capacité du conducteur à utiliser le véhicule en sécurité.
- Le laser à semi-conducteur sera endommagé en cas de surchauffe. Installez cet appareil à l'écart des endroits chauds tels que près de la sortie du chauffage.
- Des performances optimales peuvent être obtenues quand l'appareil est installé avec un angle de moins de 60°.



- Sur certains types de véhicules, cet appareil ne peut pas être installé correctement. Dans ce cas, utilisez le kit d'installation optionnel (ADT-VA133).
- Lors de l'installation de l'appareil, laissez suffisamment d'espace derrière le panneau arrière pour permettre une dissipation correcte de la chaleur et pliez tout câble gênant de façon qu'il n'obstrue pas les orifices de ventilation.

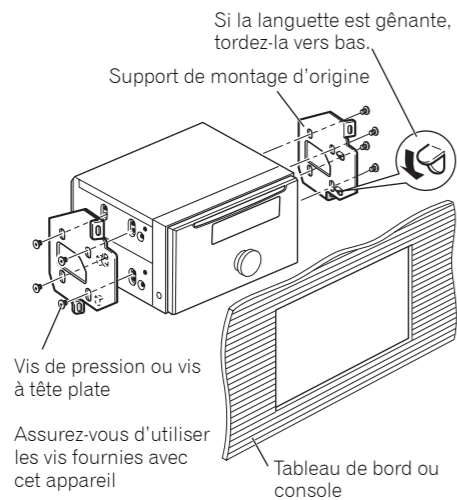
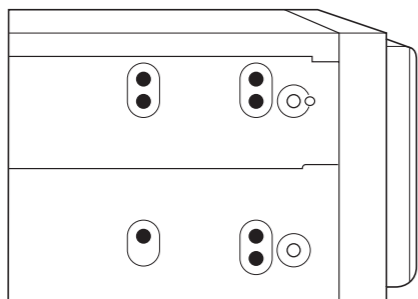


## Français

### Installation à l'aide des perçages sur le côté de l'appareil

#### Fixation de l'appareil sur les supports de montage d'origine de la voiture.

Positionnez l'appareil de façon que ses perçages soient alignés avec les perçages du support et vissez des vis à 3 ou 4 emplacements de chaque côté.



### Remarque

Dans certains types de véhicules, il peut y avoir un écart entre l'appareil et le tableau de bord. Si cela se produit, utilisez le cadre fourni pour remplir l'espace.

## Installation

### Installation du microphone

#### Remarques sur l'installation

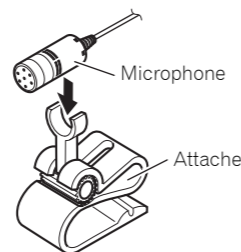
Installez et orientez le microphone à un endroit où il pourra bien capter la voix de la personne qui commande le système par la voix.

### ATTENTION

Une situation très dangereuse pourrait se présenter si le fil du microphone devait s'enrouler autour de la colonne de direction ou du levier de vitesses. Veillez à cheminer le fil de manière qu'il ne fasse pas obstacle à la conduite.

### Installation du microphone sur le pare-soleil

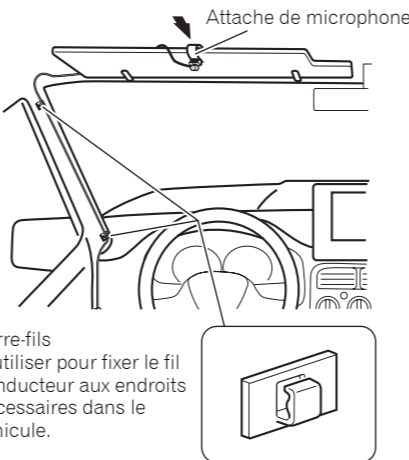
1. Fixez le microphone sur l'attache fournie.



## Français

2. Fixez l'attache du microphone sur le pare-soleil.

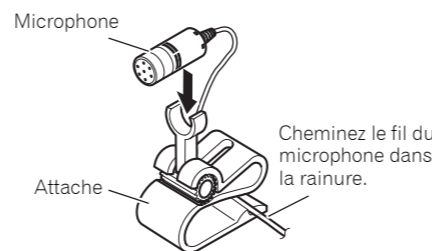
Le pare-soleil étant relevé, fixez l'attache du microphone. (Le taux de reconnaissance vocale diminue quand le pare-soleil est abaissé.)



Serre-fils  
A utiliser pour fixer le fil conducteur aux endroits nécessaires dans le véhicule.

### Installation du microphone sur la colonne de direction

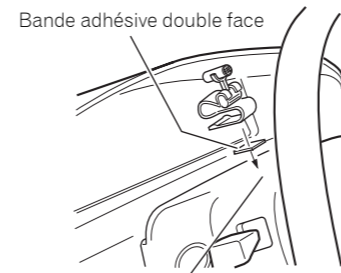
1. Fixez le microphone sur l'attache fournie.



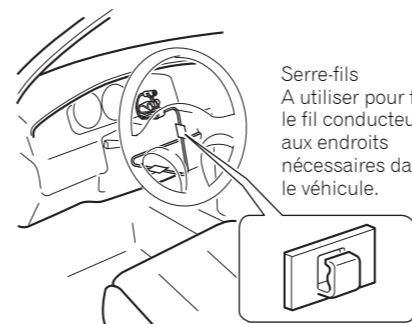
Cheminez le fil du microphone dans la rainure.

## Installation

2. Fixez l'attache du microphone sur la colonne de direction.



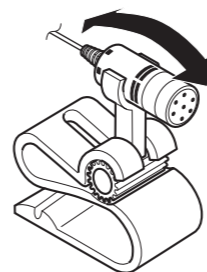
Installez l'attache de microphone sur l'arrière de la colonne de direction.



Serre-fils  
A utiliser pour fixer le fil conducteur aux endroits nécessaires dans le véhicule.

### Ajustement de l'angle du microphone

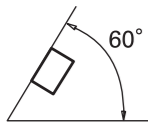
L'angle du microphone peut être ajusté en déplaçant vers l'avant ou l'arrière l'angle de l'attache du microphone.



## Instalación

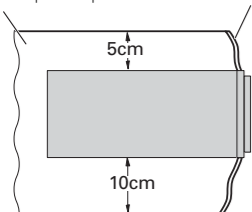


- Verifique todas las conexiones y sistemas antes de la instalación final.
- No utilice piezas no autorizadas. El uso de piezas no autorizadas puede causar un fallo de funcionamiento.
- Consulte su revendedor si se requiere taladrar agujeros o hacer otras modificaciones del vehículo para la instalación.
- No instale esta unidad donde:
  - pueda interferir con la operación del vehículo.
  - pueda causar lesiones a un pasajero en el caso de una parada brusca.
- No instale el display en un lugar que (i) pueda obstaculizar la visión del conductor, (ii) pueda alterar el funcionamiento de los sistemas operativos o los dispositivos de seguridad del vehículo, en particular las bolsas de aire y los botones de luces de seguridad o (iii) pueda afectar la capacidad del conductor para manejar el vehículo de manera segura.
- El láser semiconductor se dañará si se sobrecalienta. Instale esta unidad alejada de lugares calientes como cerca de la salida del calentador.
- Se obtiene el rendimiento óptimo cuando se instala la unidad en un ángulo inferior a 60°.



- Para algunos tipos de vehículos, no se puede instalar esta unidad adecuadamente. En este caso, utilice el kit de instalación opcional (ADT-VA133).
- Cuando instale, para asegurar la dispersión apropiada del calor durante el uso de esta unidad, asegúrese de dejar un amplio espacio por detrás del panel trasero y enrolle cualesquiera cables sueltos de modo que no bloquee en las aberturas de ventilación.

Deje un amplio espacio      Tablero de instrumentos

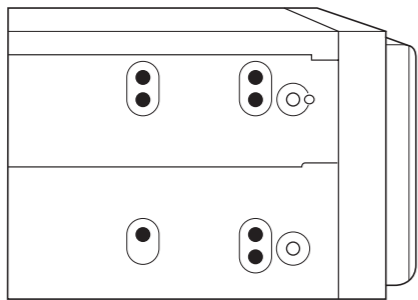


## Español

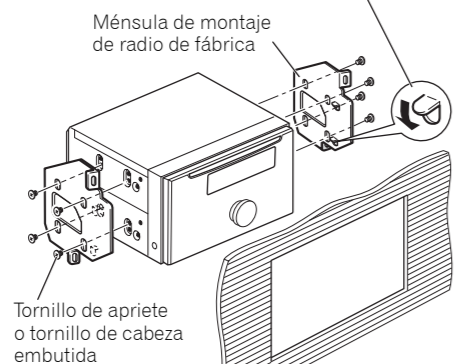
### Instalación con agujeros de tornillo en el lado de la unidad

#### Fijación de la unidad a la ménsula de montaje de radio de fábrica.

Posicione la unidad de modo que los agujeros de tornillo se alineen con los agujeros de tornillo de la ménsula y, a continuación, apriete los tornillos en 3 ó 4 puntos en cada lado.



Si el trinquete se pone en el camino, dóblelo hacia abajo.



Asegúrese de utilizar los tornillos suministrados con esta unidad.

Tablero de instrumentos o consola



En algunos tipos de vehículos, puede que ocurra una discrepancia entre la unidad y el tablero de instrumentos. Si esto ocurre, utilice el bastidor suministrador para llenar el huego.

## Instalación

### Instalación del micrófono

#### Notas acerca de la instalación

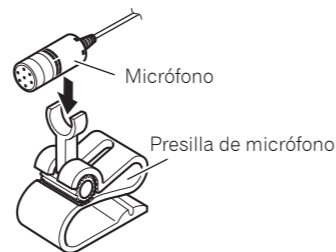
Instale el micrófono en una posición u orientación que permita captar bien las voces de la persona que utilice el sistema mediante voz.



**Es peligrosísimo dejar que el cable del micrófono se enrolle en la base del volante o en la palanca de cambios. Asegúrese de instalar la unidad de forma que ésta no sea un obstáculo para la conducción.**

### Cuando instale el micrófono en la visera

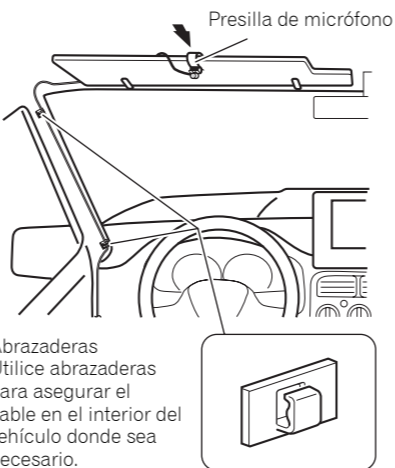
#### 1. Instale el micrófono en la presilla de micrófono.



## Español

### 2. Instale la presilla de micrófono en la visera.

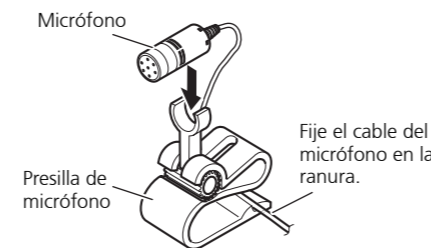
Con la visera hacia arriba, instale la presilla del micrófono. (Al bajar la visera se reduce la capacidad de reconocimiento para las operaciones mediante voz).



Abrazaderas  
Utilice abrazaderas para asegurar el cable en el interior del vehículo donde sea necesario.

### Cuando instale el micrófono en la base del volante

#### 1. Instale el micrófono en la presilla de micrófono.



Micrófono  
Presilla de micrófono  
Fije el cable del micrófono en la ranura.

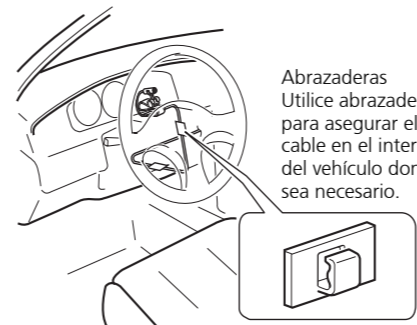
## Instalación

### 2. Instale la presilla de micrófono en la base del volante.

Cinta con adhesivo de doble cara



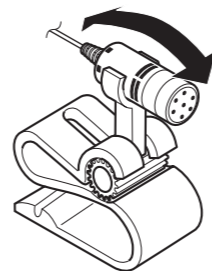
Instale la presilla del micrófono en el lado trasero de la base del volante.



Abrazaderas  
Utilice abrazaderas para asegurar el cable en el interior del vehículo donde sea necesario.

### Ajuste del ángulo del micrófono

Se puede ajustar del micrófono moviendo el ángulo de la presilla del micrófono hacia delante o hacia atrás.



## Español