



# INSTRUCCIONES DE INSTALACIÓN Y USO Y CUIDADO

Horno de microondas campana

MODELOS: WMH75021HV, WMH75021HZ

GRACIAS por haber realizado la compra de este producto de alta calidad. Si usted experimenta algún problema que no esté detallado en la sección LOCALIZACIÓN DE PROBLEMAS, usted puede obtener información adicional acerca de su producto, visite: [www.whirlpool.mx](http://www.whirlpool.mx) o puede llamar al centro de servicio 01-(81) 8329 2100

Tenga a la mano su número de modelo y el número de serie. Puede encontrar su número de modelo y de serie en la etiqueta ubicada en la parte frontal de la abertura del horno de microondas, detrás de la puerta.

Este producto es adecuado para usarse sobre estufas eléctricas o de gas de hasta 91.4 cm (36") de ancho. Vea la sección "Requerimientos de instalación" para más información.

Estas instrucciones de instalación cubren diferentes modelos. La apariencia de su modelo particular puede variar ligeramente de las imágenes en estas instrucciones de instalación.

## Tabla de Contenidos

<b>SEGURIDAD DEL HORNO DE MICROONDAS DE CAMPANA REQUERIMIENTOS DE INSTALACIÓN</b>	<b>2</b>
Herramientas y Partes	4
Remover la plantilla de cartón	4
Requerimientos de Ubicación	4
Dimensiones del producto	5
Requerimientos Eléctricos	5
<b>INSTRUCCIONES DE INSTALACIÓN</b>	<b>5</b>
Remover la placa de montaje	5
Girar el motor del ventilador	5
Colocar los soportes en las paredes	7
Marcar la pared del fondo	7
Taladrar orificios en la pared de fondo	8
Fijar la placa de montaje en la pared	8
Preparar el gabinete superior	9
Instalación el montaje del respiradero	10
Instalación del horno de microondas	10
Completar la instalación	11
<b>ESPECIFICACIONES DEL DISEÑO DE VENTILACIÓN</b>	<b>11</b>
<b>OPERACIÓN DEL HORNO DE MICROONDAS</b>	<b>13</b>
Funciones	13
<b>CARACTERÍSTICAS DEL HORNO DE MICROONDAS</b>	<b>13</b>
Contenedores y recipientes	14
Uso del horno de microondas	14
<b>CUIDADO DEL HORNO DE MICROONDAS</b>	<b>14</b>
<b>ACCESORIOS</b>	<b>15</b>
<b>SOLUCIÓN DE PROBLEMAS</b>	<b>16</b>
<b>DIAGRAMA ELECTRICO</b>	<b>17</b>
<b>ASISTENCIA o SERVICIO</b>	<b>18</b>
Partes de reemplazo	18
<b>GARANTIA</b>	<b>20</b>

**WMH75021HV; WMH75021HZ; WMH75021HV-0;  
WMH75021HZ-0; WMH75021HV-1; WMH75021HZ-1**  
**Horno de Microondas de 2,1 pies cúbicos de capacidad**

Este manual contiene información útil, léalo detenidamente antes de poner a funcionar su campana.

**Instalador:** Deje el instructivo con la unidad.

**Propietario:** Mantenga este instructivo para futuras referencias.

**IMPORTANTE: LEA Y GUARDE ESTAS INSTRUCCIONES.  
SÓLO PARA USO RESIDENCIAL.**

# SEGURIDAD DEL HORNO DE MICROONDAS - CAMPANA

## Tu Seguridad y la seguridad de los demás son muy importantes.

Hemos proporcionado muchos mensajes de seguridad en esta Guía de Apoyo en el electrodoméstico. Siempre lea y obedezca todos los mensajes de seguridad.



Éste es el símbolo de alerta para seguridad.

Este símbolo es una alerta que lo previene de daños o incluso muerte a usted y a los demás. Todos los mensajes de seguridad estarán seguidos del símbolo de alerta de seguridad y además de la palabra "PELIGRO" o "ADVERTENCIA". Estas palabras significan:



**PELIGRO**

**Usted puede sufrir heridas o incluso la muerte si no sigue las instrucciones inmediatamente.**



**ADVERTENCIA**

**Usted puede sufrir heridas o incluso la muerte si no sigue las instrucciones.**

Todos los mensajes de seguridad, dirán los posibles riesgos, como reducir la posibilidad de sufrir heridas y le mencionaran que es lo que puede suceder si las instrucciones no son seguidas correctamente.

## INSTRUCCIONES IMPORTANTES DE SEGURIDAD

Se deben seguir algunas precauciones básicas de seguridad al utilizar electrodomésticos eléctricos, incluyendo las siguientes:

**ADVERTENCIA:** Para reducir el riesgo de incendio, choque eléctrico, lesiones a personas o exposición excesiva a la energía de microondas:

- Lea todas las instrucciones antes de utilizar el horno de microondas.
- Lea y siga las "PRECAUCIONES PARA EVITAR POSIBLE EXPOSICION EXCESIVA A ENERGIA DE MICROONDAS" que se encuentran en esta sección.
- El horno de microondas debe estar aterrizado. Conectar solamente al tomacorriente adecuado. Ver "INSTRUCCIONES DE ATERRIZADO" que se encuentran en estas instrucciones de instalación.
- Instale el horno de microondas siguiendo las instrucciones de instalación que aquí le proveemos.
- Algunos productos como los huevos enteros en el cascarón y los contenedores sellados, por ejemplo, las jarras cerradas pueden explotar y no deben ser calentadas en el horno.
- Utilice el horno de microondas solo para el uso para el que fue diseñado como se indica en el manual, No utilice químicos corrosivos o vapores en el horno. Este tipo de horno está diseñado para calentar, cocinar o secar la comida. No está diseñado para uso industrial o de laboratorio.
- Como con cualquier electrodoméstico, se necesita supervisión cercana cuando el horno sea utilizado por un niño.
- No utilice el horno si tiene el cable dañado o si no está funcionando adecuadamente, o si se le cayó al piso.
- El horno de microondas solo debe recibir servicio de parte del personal calificado de servicio. Llame a un centro autorizado para revisión, reparación o ajustes.
- No cubra o bloquee ninguna de las aberturas en el horno de microondas.
- No guarde el microondas al exterior. No utilice el horno cerca del agua, por ejemplo, cerca del fregadero de la cocina, en un sótano donde haya humedad o cerca de una alberca o ubicaciones similares.
- No sumerja el cable o lo conecte en el agua.
- Mantenga el cable alejado de superficies calientes.
- No permita que el cable cuelgue al filo de una mesa o cubierta.
- Ver las instrucciones de limpieza de superficie en la sección "Cuidado del horno de microondas".
- Para reducir el riesgo de incendio en la cavidad del horno:
  - No cocinar de más los alimentos. Prestar atención al horno cuando se utilice papel, plástico u otros materiales combustibles en el horno para facilitar el cocimiento.
  - Remueva los alambritos de las bolsas de papel o plástico antes de colocarlas en el horno.

**GUARDE ESTAS INSTRUCCIONES DE SEGURIDAD**

## INSTRUCCIONES IMPORTANTES DE SEGURIDAD

- Si los materiales dentro del horno se incendian, mantenga la puerta del horno cerrada, apague el horno y desconecte el cable de corriente, o apague el fusible o interruptor de circuitos.
  - No utilizar la cavidad para almacenamiento. No dejar productos de papel, utensilios de cocina o alimentos en la cavidad cuando no esté en uso.
    - Los líquidos como el agua, el café o el te pueden sobrecalentarse más allá del punto de ebullición sin aparentemente estar hirviendo. No siempre hay burbujeo visible al remover el contenedor del horno de microondas. **ESTO PUEDE RESULTAR EN LIQUIDOS QUE HIERVAN SUBITAMENTE AL SUMERGIR ALGUN UTENSILIO DE COCINA EN EL LÍQUIDO.**
- Para reducir el riesgo de daños a personas:
- No sobrecalentar los líquidos.
  - Revolver el líquido tanto antes y a la mitad del calentamiento.
  - No usar contenedores con lados planos y cuellos estrechos.
- Después de calentar, permitir que el contenedor repose en el horno por un periodo de tiempo corto antes de retirarlo del contenedor.
  - Tenga mucho cuidado al insertar una cuchara u otro utensilio en el contenedor.
    - No montar sobre un fregadero.
    - No almacenar nada sobre el microondas cuando este en operación.
    - Limpiar con cuidado el filtro de la campana de ventilación. Los agentes corrosivos de los limpiadores, como los que tienen como base los limpiadores de hornos pueden dañar el filtro.
    - Al flamear alimentos bajo la campana, encienda el ventilador.
    - Apropiado para usarse con electrodomésticos de gas y eléctricos.
    - Al flamear alimentos bajo la campana, encienda el ventilador.
    - Fabricado para ser usado sobre estufas con un ancho máximo de 91.44 cm (36").
    - Con cuidado cuando limpie el filtro de la ventilación de la campana. Los agentes corrosivos, como los limpiadores de hornos pueden dañar el filtro.

## GUARDE ESTAS INSTRUCCIONES DE SEGURIDAD

**ATENCIÓN: Si el cordón de alimentación es dañado, éste debe sustituirse por el fabricante, por su agente de servicio autorizado o por personal calificado para evitar un peligro.**

## PRECAUCIONES PARA EVITAR LA POSIBLE EXPOSICIÓN EXCESIVA A ENERGÍA DE MICROONDAS

- (a) No intente operar este horno con la puerta abierta ya que esto puede resultar en exposición dañina a energía de microondas. Es importante que no se dañen o maltraten los seguros en la puerta.
- (b) No coloque ningún objeto entre la cara frontal y la puerta o permita que la suciedad o residuos de limpiador se acumulen en las superficies donde sella la puerta.
- (c) No opere el horno si está dañado. Es particularmente importante que la puerta del horno cierre correctamente y que no haya daño en:
  - (1) Puerta (torcida),
  - (2) Bisagras y seguros (quebradura o flojos),
  - (3) Sellos de la puerta y superficies de sellamiento.
- (d) El horno no debe ser ajustado o reparado por alguien más excepto personal de servicio calificado

# REQUERIMIENTOS DE INSTALACIÓN

## Herramienta y Partes

### Herramientas Necesarias

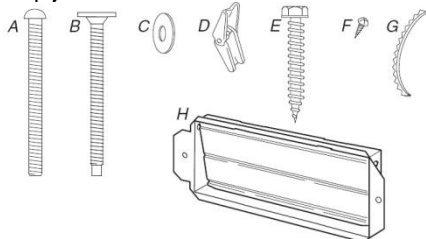
Reúna las herramientas y partes necesarias antes de comenzar la instalación. Lea y siga las instrucciones proporcionadas con cualquier herramienta señalada aquí.

- Cinta de Medir
- Lápiz
- Cinta para enmascarillar o tachuelas
- Tijeras
- Desarmador Phillips No. 2
- Desarmador Phillips No. 3 para pernos de ¼-20 x 3"
- Taladro
- Brocas de 3/16" (5 mm), 3/8" (10 mm).
- Sierra para orificios ¾" (19 mm)
- Localizador de soportes
- Llave ratchet 7/16" (o llave de caja) para tornillos ¼" x 2"
- Broca de 1½" (3.8 cm) de diámetro para madera o metal.
- Sierra para orificios de cerraduras
- Pistola calafateadora y sellador resistente a la intemperie.
- Cinta aislante

### Partes proporcionadas

Para más información de cómo reordenar, vea la sección "Refacciones".

**NOTA:** Las refacciones aquí listadas son para soportes de madera. Para otros tipos de estructuras de pared, asegúrese de utilizar las pijas correctas.



- A. 2 Tornillos de cabeza redonda 1/4"-20 X 3"
- B. 2 Tornillos de cabeza plana 1/4"-20 X 3"
- C. 2 rondanas
- D. 2 Tuercas de tensión
- E. 2 Tornillos ¼" X 2"
- F. 2 tornillos para hoja metálica
- G. 1 Cincho de plástico para cable de electricidad
- H. Montaje de amortiguador (para ventilación de pared o techo)

### No se muestra:

Plantilla del gabinete superior  
Placa de montaje (adjunta a la parte de atrás del microondas)  
Plantilla de cartón (parte del empaque)  
Filtros de aluminio para grasa  
Filtros de carbón (Dependiendo del modelo, los filtros de carbón pueden no estar incluidos. Ver las instrucciones de usuario.)

**NOTA:** Dependiendo del modelo, el filtro de aluminio para grasa y el filtro de carbón pueden estar combinados.

### Materiales necesarios

- Arandelas estándar para paredes o ventilación en techos. Ver la sección "Especificaciones de Diseño de ventilación"

## Remover la plantilla de cartón

La pieza de cartón de la parte superior del empaque del horno de microondas es perforado. La pieza dentro de la perforación es para utilizarse como una plantilla.

1. Cortar a lo largo de la perforación para separar la plantilla del resto del empaque de cartón.
2. Colocar la plantilla de cartón a un lado y se utilizará durante la sección "Marcar la pared de fondo".

## Requerimientos de Ubicación

Revisar la abertura donde se instalará el horno de microondas. La ubicación debe tener:

- Las dimensiones dadas proporcionan un espacio mínimo con el horno. Ver las imágenes de las dimensiones
- Mínimo un soporte de madera en la pared de 50.8 X 101.6 mm (2" X 4") y 10 mm (3/8") de espesor mínimo en la abertura del gabinete.
- Soporte para un peso de 68 kg. (150 lbs), el cual incluye el horno de microondas y los artículos colocados dentro del horno de microondas y del gabinete superior.
- Se requiere un tomacorriente eléctrico aterrizado. Vea la sección de "Requerimientos Eléctricos".

### NOTAS:

- Si está instalando el horno de microondas cerca de una pared lateral, asegúrese de que haya un espacio de al menos 15.2 cm (6") de espacio entre la pared y el horno de microondas, para que la puerta pueda abrirse completamente.
- Algunos gabinetes y materiales no están diseñados para soportar el calor producido por el horno de microondas al estar encendido. Verifique con su carpintero o proveedor de cocinas para asegurarse que los materiales no se decolorarán, descascararán o sufran algún otro daño.

## Requerimientos especiales

### Para instalaciones de ventilación de pared solamente:

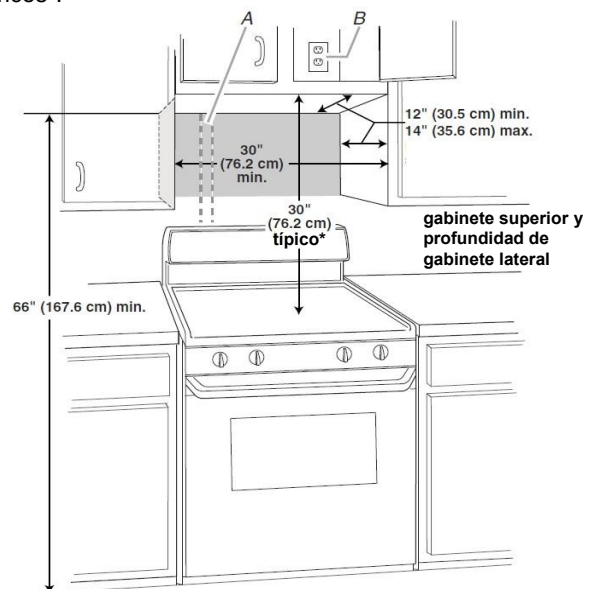
- El hueco debe estar libre de cualquier obstrucción para que la ventilación encaje perfectamente, y la hoja del amortiguador se abra completamente.

### Para instalaciones de ventilación de techo solamente:

- Si está utilizando una conversión rectangular a redonda, el espacio de 7.6 cm(3") necesita quedar sobre el horno de microondas de manera que la hoja del amortiguador pueda abrirse total y completamente. Ver la imagen "Conversión rectangular a redonda" en la sección "Especificaciones de diseño de ventilación".

## Dimensiones de instalación

**NOTA:** El tomacorriente aterrizado de 3 puntas debe quedar dentro del gabinete superior. Ver la sección "Requerimientos eléctricos".

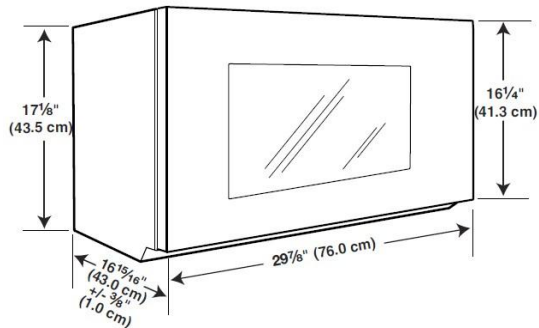


A. Soporte de pared 2" X 4"

B. Tomacorrientes aterrizado de 3 puntas

\*Una estufa de 76.2 cm (30") es común para una instalación de 167.6 cm (66") de alto. Las dimensiones exactas pueden variar dependiendo del tipo de cubierta/estufa.

## Dimensiones de producto



## Requerimientos Eléctricos



### ADVERTENCIA



#### Riesgo de choque eléctrico

Conecte a un tomacorriente de 3 puntas aterrizado.

No remueva la terminal a tierra.

No utilice un adaptador.

No utilice un cable de extensión.

El no seguir estas instrucciones puede resultar en muerte, incendio o choque eléctrico.

Tome en cuenta todas las regulaciones y especificaciones para instalaciones eléctricas.

#### Se necesita:

- Alimentación de corriente eléctrica de 120 Volts, 60 Hz, solamente CA, alimentación eléctrica de 15 o 20 amp con un fusible o interruptor de circuitos.

#### Recomendado:

- Un fusible con retraso o un interruptor de circuitos con retraso.
- Un circuito separado para la corriente eléctrica del microondas.

### INSTRUCCIONES DE ATERRIZADO

- Para todos los electrodomésticos conectados con cable:**

El horno de microondas debe estar aterrizado. En caso de un corto circuito eléctrico, el aterrizaje reduce el riesgo de choque eléctrico, proporcionando una vía de escape para la corriente eléctrica. El horno de microondas está equipado con un cable que tiene un alambre de aterrizaje. El conector tiene que estar enchufado a un tomacorriente debidamente aterrizado.

**ADVERTENCIA:** El uso inadecuado del conector a tierra puede resultar en choque eléctrico. Consulte a un electricista o técnico si no comprende correctamente las instrucciones de aterrizado, o si existen dudas en como aterrizarse el microondas de manera correcta.

No utilice un cable de extensión. Si el cable de corriente eléctrica es muy corto, haga que un técnico o un electricista instale un tomacorriente cerca del microondas.

### GUARDE ESTAS INSTRUCCIONES

## INSTRUCCIONES DE INSTALACIÓN

### Remover la placa de montaje

Dependiendo de su modelo, la placa de montaje puede estar en el empaque de hule espuma o puede estar pegada a la parte de atrás del microondas.

**NOTA:** Para evitar algún posible daño a la superficie, cubra la superficie donde trabaje.

- Remueva cualquier contenido remanente de la cavidad del horno de microondas.
- Si la placa de montaje está pegada a la parte trasera del microondas, remuévala y colóquela a un lado.
- Enciente la puerta cerrada del microondas de manera que la puerta no se abra mientras maneja el horno.

**NOTA:** Para evitar daños al horno de microondas, no use la agarradera de la puerta del horno para manipular el horno.

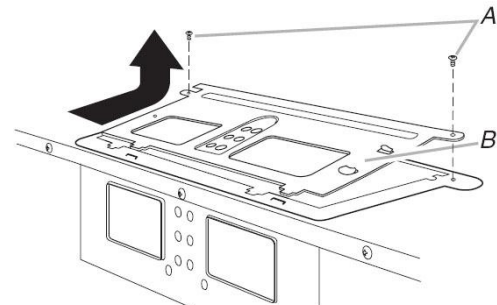
### Girar el motor del ventilador

El horno de microondas está hecho para recircular el aire. Para ventilación de techo o pared, se deben realizar cambios en el sistema de ventilación.

**NOTA:** Salte esta sección si está utilizando un sistema de recirculación. Mantenga el montaje del respiradero en caso de que cambie el método de ventilación, o si el horno de microondas es reinstalado en otra ubicación donde se pueda requerir ventilar por la pared o el techo.

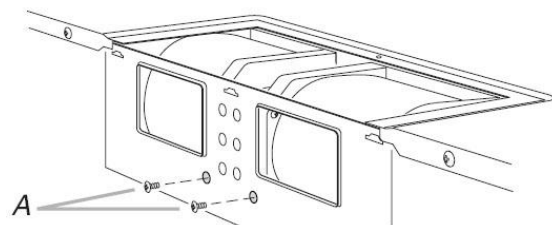
### Instalación de ventilación por pared solamente

- Remueva los tornillos que sujetan la placa del respiradero a la placa a la parte superior del microondas. Deslizar la placa hacia el frente y levante.



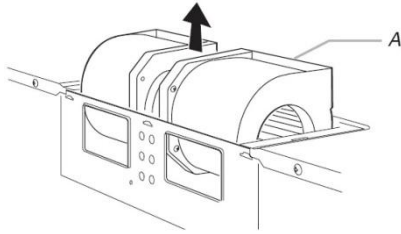
A. Tornillos  
B. Placa de respiradero

- Mantenga la placa del respiradero y los tornillos juntos.
- Remueva los 2 tornillos del motor del ventilador de la parte trasera del horno.



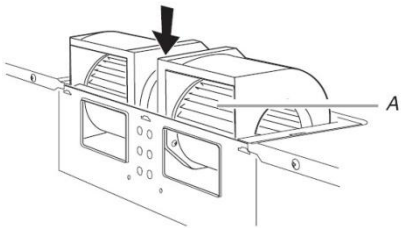
A. Tornillos (en los orificios)

- Levantar el motor del ventilador fuera del horno de microondas.



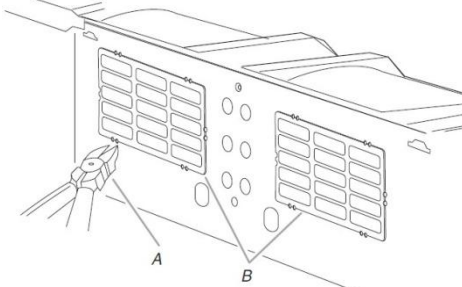
A. Motor del ventilador

5. Gire el motor del ventilador 180° de manera que el puerto de extracción apunte a la parte de atrás del microondas, y el motor del ventilador inferior hacia el horno de microondas.



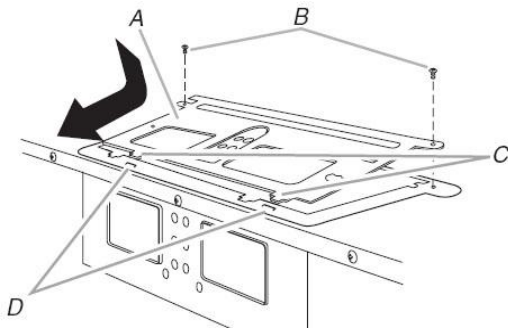
A. Puerto de ventilación

6. Utilice pinzas de corte para cables, con cuidado corte los puntos de las cubiertas de ventilación sobre el área perforada.



A. Pinzas de corte para cable  
B. Cubiertas de ventilación

7. Reinstale el motor del ventilador en la parte de atrás del microondas con los 2 tornillos que quito en el paso 3.
8. Volver a colocar la placa de montaje del respiradero. Asegúrese de que las pestañas de la placa estén insertadas en las ranuras en la parte superior del horno de microondas.



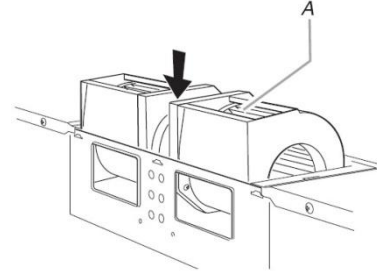
A. Placa del respiradero  
B. Tornillos  
C. Pestañas de la placa  
D. Ranuras

9. Asegure la placa del respiradero con los 2 tornillos que removió en el paso 1.

### Instalación de ventilación de techo solamente

1. Repetir el paso 1 de "Instalación de ventilación de pared solamente".
2. Repetir el paso 2 de "Instalación de ventilación de pared solamente".

3. Repetir el paso 3 de "Instalación de ventilación de pared solamente".
4. Repetir el paso 4 de "Instalación de ventilación de pared solamente".
5. Girar el motor del ventilador de manera que el puerto del respiradero vea hacia la parte de arriba del horno de microondas, y los lados planos del motor del ventilador apunten a la parte posterior del horno. El motor del ventilador inferior va de regreso al horno de microondas.



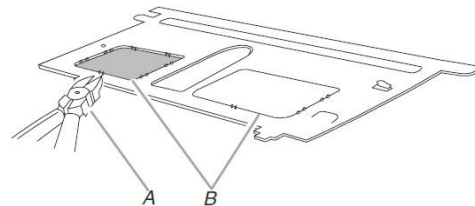
A. Puerto de ventilación

**IMPORTANTE:** Si el motor del ventilador no está posicionado con los lados planos hacia la parte de atrás del microondas (como se muestra), el desempeño se verá disminuido.

6. Volver a insertar el motor del ventilador en la parte posterior del microondas con los 2 tornillos removidos en el paso 3 de la sección "Instalación de ventilación de pared solamente".

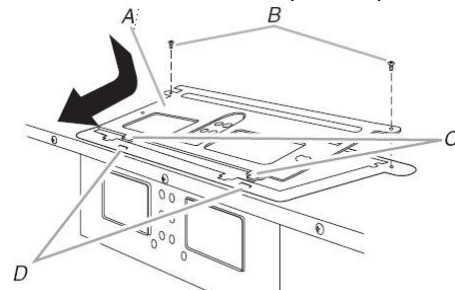
**NOTA:** Asegúrese que el montaje está orientado correctamente, con los 2 tornillos removidos en el paso 3 y no puede pegarse con el horno de microondas.

7. Utilizando las pinzas de corte para cable, corte con cuidado las cubiertas de ventilación rectangulares en la placa de ventilación que fue removida en el paso 1, corte sobre las perforaciones.



A. Pinzas de corte para cable  
B. Cubiertas de ventilación rectangulares

8. Volver a colocar la placa de montaje del respiradero. Asegúrese de que las pestañas de la placa estén insertadas en las ranuras en la parte superior del horno.



A. Placa del respiradero  
B. Tornillos  
C. Pestañas de la placa  
D. Ranuras

9. Asegure la placa de ventilación con los 2 tornillos que quito en el paso 1 de la "Instalación de ventilación de pared solamente".

## Colocar los soportes en la pared

**NOTA:** Si no existe ninguno de los soportes en la abertura del gabinete, no instale el horno de microondas.

Ver las imágenes en “Posibles configuraciones en los soportes de pared”

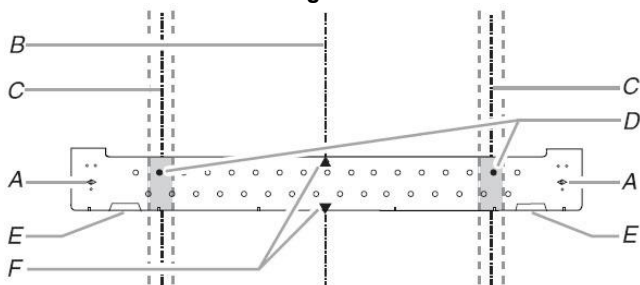
1. Usando un localizador de soportes, ubique los bordes de los soportes de pared en la abertura.
2. Marque el centro de cada soporte, y dibuje una plomada hacia abajo del centro de cada soporte. Ver las imágenes en “Posibles configuraciones en los soportes de pared”.

### Posibles configuraciones en los soportes de pared

Estas imágenes muestran ejemplos o configuraciones recomendadas con la placa de montaje.

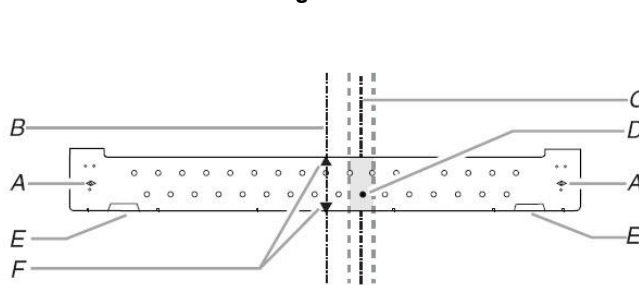
#### Sin soportes de pared en los orificios del extremo

Figura 1



#### Sin soportes de pared en los orificios del extremo

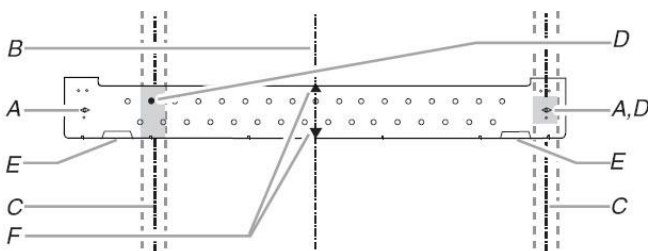
Figura 2



**NOTA:** Si el soporte de pared está a 15.2 cm (6”) de la línea central vertical (ver la sección “Marcar la pared de fondo”), solamente se puede hacer una instalación de recirculación o ventilación por techo.

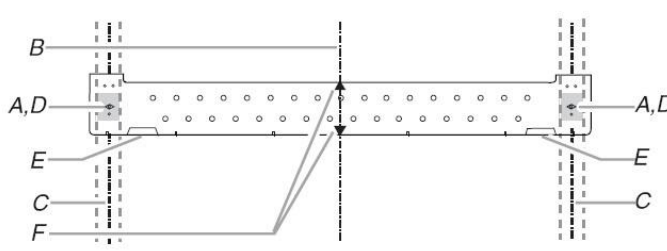
#### Soportes de pared en un orificio del extremo

Figura 3



#### Soportes de pared en ambos orificios del extremo

Figura 4

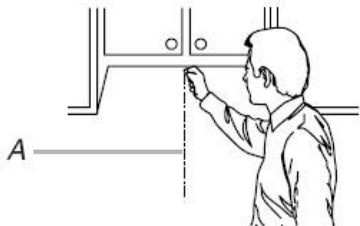


- A. Orificios de los extremos (en placa de montaje)
- B. Línea central vertical de abertura del gabinete
- C. Líneas centrales de soporte de pared
- D. Orificios para tornillos
- E. Pestañas de soporte
- F. Marcas centrales de placa de montaje

### Marcar la pared de fondo

El horno de microondas debe ser instalado en mínimo 1 soporte de pared, preferentemente 2, usando como mínimo 1 tornillo y preferentemente 2.

1. Usando una cinta de medir, encuentre y marque claramente la línea central vertical de la abertura.

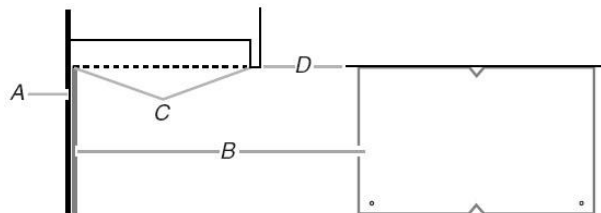


A. Línea central

2. Alinear los marcadores centrales en la plantilla de cartón a la línea central de la pared, asegurándose que este nivelado, y que la parte alta de la plantilla de cartón este pegada contra el borde inferior del gabinete superior.

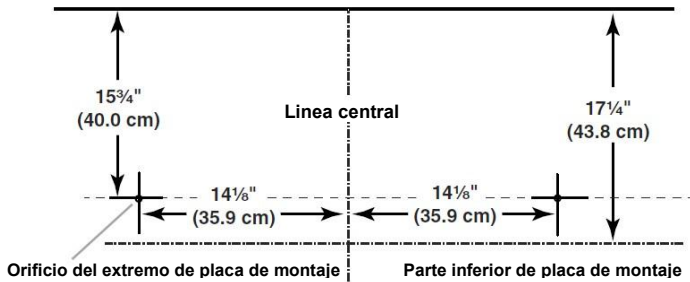
### NOTAS:

- Si el borde del frente en el gabinete superior está más abajo que el borde de la parte de atrás, baje la plantilla de cartón de manera que la parte alta este nivelada con el borde frontal del gabinete.
- Si la plantilla de cartón se daña o ya no se puede utilizar, mida y marque la pared con las dimensiones descritas en el Paso 4.



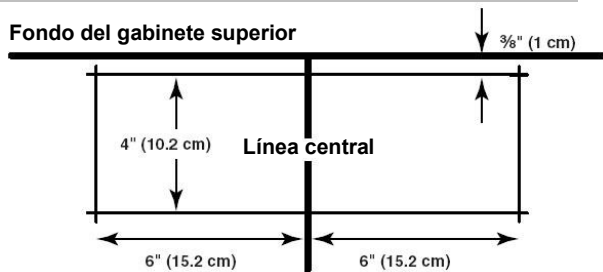
- A. Pared de fondo
- B. Plantilla de cartón
- C. La parte alta de la plantilla de cartón debe estar alineada con el borde frontal del gabinete.
- D. Borde frontal del gabinete superior

- Sosteniendo la plantilla de cartón en su lugar, marcar ambos orificios en las esquinas inferiores y dibuje una línea horizontal a través del borde inferior de la plantilla de cartón. Esto representa los orificios del extremo de la placa de montaje y el borde inferior.
- Remover la plantilla de cartón y revisar las marcas:



- La línea del borde inferior debe estar a 43.8 cm (17 1/4") del fondo del gabinete superior y debe estar nivelada.
  - Los orificio de los extremos deben estar a 40.0 cm (15 3/4") desde el borde inferior del gabinete superior, y debe estar en una línea nivelada con cada una. Estas deben estar a 35.9 cm (14 1/8") de la línea central.
- Con las pestañas de soporte viendo hacia adelante (ver la imagen en la sección "Localizar los soportes en la(s) pared(es)"), alinear el marcador central de la placa de montaje con la línea central de la pared, asegurándose que el borde superior está alineado con la línea horizontal dibujada en el Paso 3 y que los orificios de los extremos están correctamente marcados. Confirme que la placa de montaje esta nivelada.
  - Sostenga la placa de montaje en su lugar, encuentre las líneas centrales de(los) soporte(s) de pared dibujados en el paso 2 de la sección "Localizar los soportes en la(s) pared(es)". Marcar por lo menos 1, preferentemente 2 orificios a través de la placa de montaje, cerca de las líneas centrales de los soportes de pared. Ver imágenes 1, 2 y/o 3 en la sección "Posibles configuraciones de pared". Los orificios marcados con negro en las áreas sombreadas son ubicaciones ideales para los agujeros.
  - Coloque la placa de montaje a un lado.

### Instalación de ventilación de pared solamente



- Marcar la línea central a 1 cm (3/8") abajo del borde inferior del gabinete superior.
- Usando una cinta de medir, mida 15.2 cm (6") hacia fuera en ambos lados de la línea central y marque.
- Mida 10.2 cm (4") hacia debajo de la marca hecha en el paso 8, y haga una marca.
- Usando una regla, dibuje 2 líneas niveladas horizontales a través de las marcas hechas en los pasos 8 al 10.
- Dibuje 2 líneas verticales usando plomadas desde las marcas realizadas en el paso 9, para completar el rectángulo de 30.5 x 10.2 cm (12" x 4"). Esta es el área de corte para la ventilación.

- Haga un orificio de 19 mm (3/4") en una de las esquinas del área de corte.
- Usando una sierra de corte para cerraduras, corte el área de ventilación.

### Taladrar los orificios en la pared de fondo

Además de instalar la placa de montaje de al menos 1 soporte de pared, usted debe fijar la placa debe fijarse a través de los orificios de montaje en ambos extremos. Si los orificios de montaje no están sobre los soportes de pared, utilice 2 pernos de cabeza redonda de 1/4- 20 x 3" con sus tuercas de tensión. Si un orificio esta sobre el soporte de pared, utilice un tornillo y un perno de cabeza redonda de 1/4-20 x 3" con tuerca de tensión. Si ambos orificios de los extremos de la placa de montaje están sobre los soportes de pared, utilice 2 tornillos. En seguida presentamos 3 opciones de instalación.

### Instalación sin soportes de pared en los orificios de los extremos (Figuras 1 y 2)

- Taladrar un(os) orificio(s) de 19 mm (3/4") a través de las paredes en los orificios de los extremos marcados en el paso 3 de la sección "Marcar la pared de fondo".
- Taladrar un(os) orificio(s) de 5 mm (3/16") en los soportes de pared en los orificios marcados en el paso 6 en la sección "Marcar la pared de fondo". Ver las imágenes 1 y 2 en la sección "Posibles configuraciones en los soportes de pared".

### Instalación para soporte de pared en un orificio del extremo (Figura 3)

- Taladrar un(os) orificio(s) de 5 mm (3/16") a través del soporte de pared en el orificio del extremos marcados en el paso 3 de la sección "Marcar la pared de fondo".
- Si está instalando en un segundo soporte de pared, taladrar un orificio de 5 mm (3/16") en el soporte en el otro orificio marcado en el paso 6 de la sección "Marcar la pared de fondo".
- Taladrar un orificio de 19 mm (3/4") a través de la pared en el otro orificio del extremo

### Instalación para soporte de pared en ambos orificios de los extremos (Figuras 4)

Taladrar un(os) orificio(s) de 3/16" (5 mm) en los soportes marcados en el paso 3 de la sección "Marcar la pared de fondo".

### Fijar la placa de montaje a la pared

**NOTA:** Asegure la placa de montaje a la pared en ambos orificios de montaje taladrados en los soportes de pared y/o paredes de tabla roca utilizando ya sea pernos de cabeza redonda de 1/4-20 x 3" con tuercas de tensión o tornillos de 1/4 x 2". Ver las imágenes de la sección "Localizar los soportes en la(s) pared(es)".

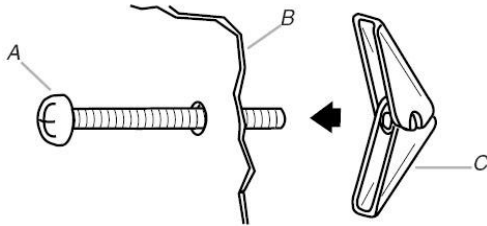
### Sin soportes de pared en los orificios de los extremos (Figuras 1 y 2)

**NOTA:** La placa de montaje debe estar asegurada a la pared de al menos 1 soporte de pared o ya sea de ambos extremos.

- Con las pestañas de soporte de la placa de montaje viendo hacia adelante, insertar los pernos de cabeza redonda de 1/4-20 x 3" a través de los orificios de montaje.
- Comience a atornillar las tuercas en los pernos por atrás de la placa de montaje. Deje suficiente espacio para las

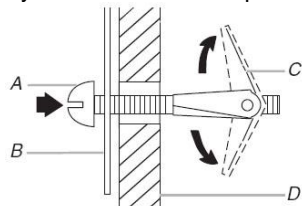


tuercas de presión para que atraviesen la pared y salgan hasta el otro lado.



- A. Perno de cabeza redonda de 1/4-20 x 3"
- B. Placa de montaje
- C. Atornillar la tuerca de presión

3. Posicione la placa de montaje en la pared.
4. Empuje los 2 pernos a través de la pared de tabla roca y con su dedo sujete los pernos para asegurarse que las tuercas se hayan abierto contra la pared de tabla roca.



- A. Perno de cabeza redonda 1/4-20 x 3"
- B. Placa de montaje
- C. Tuerca
- D. Pared de tabla roca

5. Insertar el(los) tornillos en los orificios taladrados en los soportes de las paredes en el paso 2 "Taladrar orificios en la pared de fondo".
6. Revisar la alineación de la placa de montaje, asegurándose de que esta nivelada.
7. Apriete bien todos los tornillos y pernos.

#### Soportes de pared en un orificio del extremo (Figura 3)

1. Con las pestañas de soporte de la placa de montaje viendo hacia adelante, insertar los pernos de cabeza redonda de 1/4-20 x 3" a través del orificio que coincide sobre el orificio de 19 mm (3/4") taladrado en el paso 3.
2. Comience a atornillar la tuerca en el perno por atrás de la placa de montaje. Deje suficiente espacio para la tuerca de presión que atraviesa la pared y sale hasta el otro lado.
3. Posicione la placa de montaje en la pared.
4. Empuje el perno a través de la pared de tabla roca y con su dedo sujete el perno para asegurarse que las tuercas se hayan abierto contra la pared de tabla roca.
5. Insertar el tornillo en el orificio del extremo restante.
6. Si está instalando un segundo soporte de pared, inserte un tornillo en el otro orificio taladrado en el paso 2 de la sección "Instalación para soporte de pared en un orificio del extremo".
7. Revisar la alineación de la placa de montaje, asegurándose de que esta nivelada.
8. Apriete bien todos los tornillos y pernos.

#### Soportes de pared en ambos extremos (Figura 4)

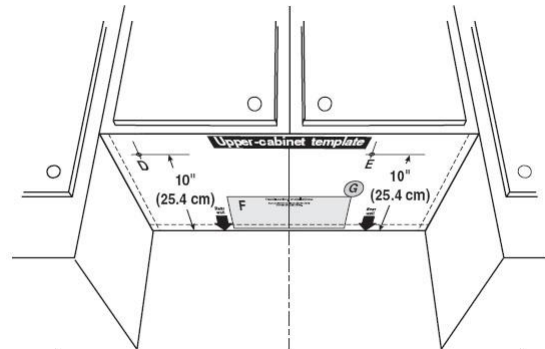
1. Posicione la placa de montaje en la pared.
2. Insertar el tornillo en el orificio del extremo restante.
3. Revisar la alineación de la placa de montaje, asegurándose de que esta nivelada.
4. Apriete bien los tornillos.

### Preparar el gabinete superior

1. Desconectar la corriente del tomacorriente.
2. Quitar todos los artículos que se encuentren en el gabinete superior.
3. Colocar la plantilla del gabinete superior contra el fondo del gabinete y fijar la plantilla con cinta o con tachuelas. Asegúrese que la línea central de la plantilla este alineada con la línea central vertical en la pared de fondo.  
Las flechas de la pared de fondo deben ir contra la pared de fondo de manera que los orificios corten hacia el gabinete superior alineado con los orificios en la parte superior del horno de microondas.

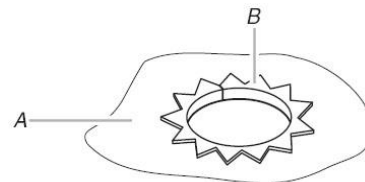
**NOTA:** Si el gabinete superior tiene un marco alrededor, corte los bordes de la plantilla de manera que quepa dentro del marco, contra el fondo del gabinete superior. La plantilla tiene líneas punteadas para usarse como guías.

- Si el gabinete superior tiene un marco alrededor, recorte los bordes de la plantilla de manera que quepa dentro del marco, contra el fondo del gabinete superior. La plantilla tiene líneas punteadas para usar como guías.
  - Si la pared detrás del horno de microondas (como se instalo) tiene una cubierta de pared parcial (por ejemplo una cubierta de mosaicos), asegúrese de que las flechas de la "pared trasera" estén alineadas con la parte mas gruesa de la pared trasera (por ejemplo, el grosor de los azulejos en lugar de la tablarroca).
4. Asegúrese de que se mantenga la dimensión de 25.4 cm (10") desde la pared de fondo a los puntos "D" y "E" en la plantilla.



5. Corte el orificio de 3.8 cm (1 1/2") de diámetro en el área circular sombreada "G" en la plantilla. Este orificio es para el cable de corriente.

**NOTA:** Si el gabinete superior es metálico, el aro para el cable de corriente eléctrica necesita ser instalado alrededor del cable, como se muestra.



- A. Gabinete de metal
- B. Aro del cable de corriente eléctrica

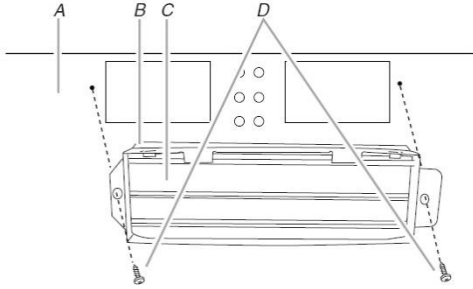
6. Taladrar orificios de 10 mm (3/8") en los puntos "D" y "E" en la plantilla. Estos son para los dos pernos de 1/4-20 x 3" y las rondanas usadas para asegurar el horno de microondas al gabinete superior.

## Instalación de ventilación de techo solamente

7. Corte un orificio de 19 mm (3/4") en una esquina del área rectangular sombreada "F" en la plantilla del gabinete superior.
8. Utilizando una sierra para orificios de cerraduras, corte el área rectangular.

## Instalación de montaje del respiradero (para ventilación de pared solamente)

1. Revisar que la hoja del respiradero se mueva libremente y se abra completamente.
2. Posicione el montaje del respiradero en la parte de atrás del horno de microondas de manera que la bisagra de la hoja del respiradero este en la parte alta y se pueda abrir la hoja alejándose del microondas.



- A. Parte de atrás del horno de microondas  
B. Montaje del respiradero  
C. Hoja del respiradero  
D. Tornillos para metal

3. Asegurar el montaje del respiradero con 2 tornillos para metal.

## Instalación del horno de microondas

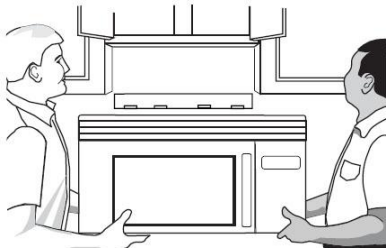
### ⚠ ADVERTENCIA

#### Riesgo de peso excesivo

**Maniobre e instale el horno entre dos o más personas. No hacerlo puede resultar en dolor de espalda u otras lesiones.**

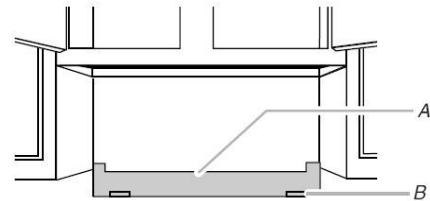
**IMPORTANTE:** El lado del horno de microondas donde se encuentran los controles es el lado más pesado. Maneje el horno con cuidado.

1. Colocar una rondana en cada pernos de cabeza plana de 1/4-20 x 3" y también por dentro del gabinete superior cerca de los orificios de 10 mm (3/8").
2. Asegúrese de que la puerta del horno de microondas está cerrada y con cinta.



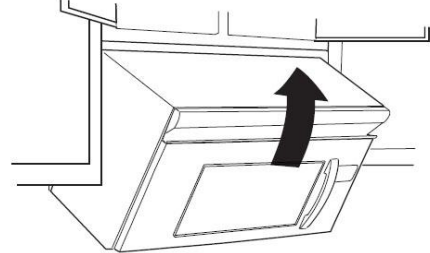
3. Entre 2 o más personas, levante el horno de microondas y cuélguelo de las pestañas de soporte en la parte baja de la placa de montaje.

**NOTA:** Para evitar daño al horno de microondas, no utilice la agarradera de la puerta para manejar el horno.



- A. Placa de montaje  
B. Pestañas de soporte

4. Con el horno de microondas aun colgando, pase el cable de corriente eléctrica a través del orificio para el cable en la parte baja del gabinete superior.



5. Rote el horno de microondas hacia arriba hacia el gabinete superior.

**NOTA:** Si está ventilando por la pared, asegúrese de que el montaje de respiradero se ensambla fácilmente en la ventila en el corte de la pared.

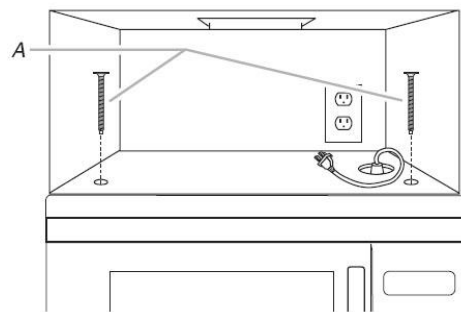
6. Empuje el microondas contra la placa de montaje y sosténgala en su lugar.

**NOTA:** Si el horno no necesita ser ajustado, salte los pasos 7 al 9.

7. Si se requieren ajustes, gire el horno de microondas hacia abajo. Entre 2 o más personas, levante el horno desmontando de la placa de montaje, y colóquelo a lado sobre una superficie cubierta.
8. Afloje los tornillos de la placa de montaje. Ajustar la placa de montaje y vuelva a apretar los tornillos.
9. Repetir los pasos 3-6.
10. Con el horno de microondas centrado, y con al menos una persona que mantenga el horno en su lugar, inserte los pernos a través del gabinete superior en el microondas. Apriete los pernos hasta que no quede espacio entre el gabinete superior y el horno de microondas.

#### NOTAS:

- Algunos gabinetes superiores pueden requerir pernos más largos o más cortos que 7.6 cm (3"). Estos pernos pueden conseguirse en ferreterías.
- Apretar de más los pernos puede dañar la parte superior del microondas. Para evitar esto, agregue bloques rellenos de de madera (el instalador los debe proveer). Los bloques deben ser del mismo espesor que el espacio entre el fondo del gabinete superior y el horno de microondas.

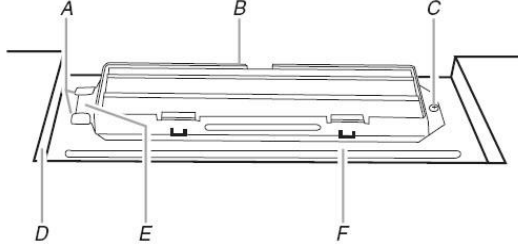


- A. Pernos

## Instalación de ventilación de techo solamente

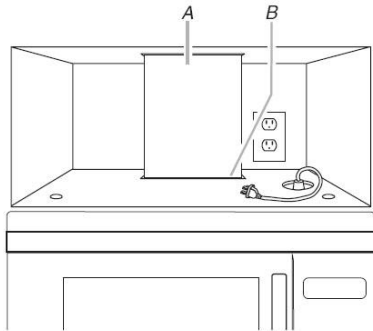
1. Insertar el montaje del respiradero a través del corte del gabinete de manera que la pestaña larga del montaje del respiradero se deslice debajo de las pestañas levantadas de la placa del respiradero. Al final asegurar con tornillos para metal.

**NOTA:** El tornillo no puede ser instalado en el montaje si este no está posicionado como se muestra a continuación.



- A. Pestañas levantadas
- B. Montaje del respiradero
- C. Tornillo para metal
- D. Corte del gabinete superior
- E. Pestaña larga
- F. Placa del respiradero

2. Conectar la ventilación al montaje del respiradero.



- A. Ventilación
- B. Montaje de ventilación (bajo la ventila)

## Completar la Instalación

1. Instalar los filtros. Vea las instrucciones de usuario.

### **ADVERTENCIA**

#### Riesgo de choque eléctrico

**Conecte a un tomacorriente de 3 puntas aterrizado.**  
**No remueva la terminal a tierra.**  
**No utilice un adaptador.**  
**No utilice un cable de extensión.**  
**El no seguir estas instrucciones puede resultar en muerte, incendio o choque eléctrico.**

2. Conectar el horno de microondas en el tomacorriente de 3 puntas.
3. Reconectar la corriente eléctrica.
4. Revisar la operación del horno de microondas colocando 1 taza (250 mL) de agua en el plato giratorio y calentando por 1 minuto al 100% de potencia. Pruebe el abanico de ventilación.
5. Si el horno de microondas no funciona:
  - Revisar que el fusible no se haya fundido o que el interruptor de circuitos no se haya disparado. Reemplazar el fusible o reiniciar el interruptor. Si el problema continua, llamar a un electricista.
  - Revisar que la alimentación de corriente está conectado a un tomacorriente de 3 puntas.
  - Ver las instrucciones del usuario para información de resolución de problemas.

La instalación se ha completado ahora.  
Guarde las instrucciones de instalación para futura referencia.

## ESPECIFICACIONES DE DISEÑO DE VENTILACIÓN

Esta sección es para referencia de diseñadores arquitectónicos y constructores o contratistas solamente.

### NOTAS:

- Los materiales necesarios para la instalación de la ventilación no están incluidos con el microondas campana.
- No es recomendable utilizar ventilación flexible de metal.
- Para evitar posibles daños al producto, asegúrese de ventilar el aire hacia el exterior, a menos de que tenga una instalación de recirculación. No ventilar el aire en espacios cerrados, como espacios entre paredes o techos, áticos o cocheras.

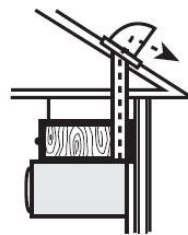
### Para una instalación de ventilación óptima, recomendamos:

- Usar tapas para techos o paredes que tengan respiraderos hacia atrás.
- Usar ventilación metálica rígida.
- Usar la ruta más directa minimizando la longitud del sistema de ventilación y la menor cantidad de codos para un mejor desempeño.
- Usar ventilación de tamaño uniforme.
- Usar cinta para ductos para sellar todas las uniones en el sistema de ventilación.

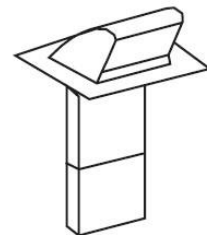
- Usar silicón sellador para sellar la pared exterior o la abertura del techo alrededor de la tapa.
- No instalar los 2 codos juntos, para un desempeño óptimo de la campana.

Si está ventilando a través de la pared, asegúrese de que haya espacio adecuado entre la pared para que el respiradero se abra completamente.

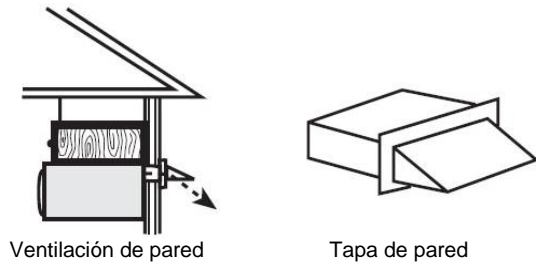
Si está ventilando a través del techo y con una conversión rectangular a redonda, solo asegúrese de que haya al menos 7.6 cm (3") de espacio entre la parte superior del microondas y la pieza de conversión. Ver la imagen "Conversión rectangular a redonda".



Ventilación de techo



Tapa de techo

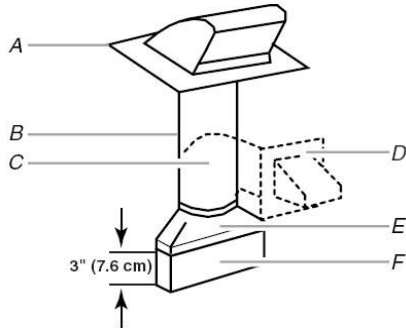


Ventilación de pared

Tapa de pared

### Conversión de rectangular a redondo

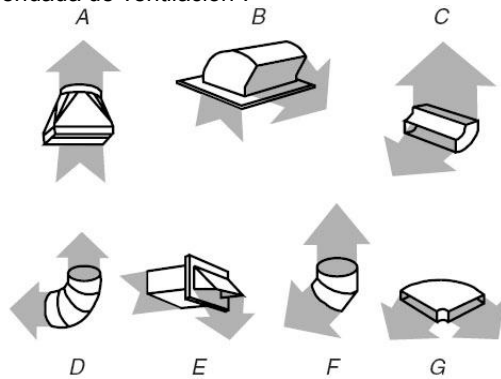
**NOTA:** El espacio mínimo de 7.6 cm (3") debe existir entre la parte superior del microondas y la conversión rectangular a redonda de manera que el respiradero puede abrirse completamente.



- A. Tapa de techo
- B. 15.2 cm (6") de diámetro en la parte redonda de la ventilación
- C. Codo (para ventilación de pared solamente)
- D. Tapa de pared
- E. Conversión de rectangular a redondo de 8.3 x 25.4 cm a 15.2 cm (3¼" x 10" a 6")
- F. Pieza de extensión de ventilación, al menos 7.6 cm (3") de alto

### Accesorios recomendados estándar

Las siguientes longitudes equivalentes son para calcular la longitud de ventilación. Ver los ejemplos en "Longitud recomendada de ventilación".



- A. Pieza de conversión rectangular a redondo: 8.3 x 25.4 cm a 15.2 cm = 1.5 m (3¼" X 10" a 6" = 5 pies)
- B. Tapa de techo: 8.3 x 25.4 cm = 7.3 m (3¼" x 10" = 24 pies)
- C. Codo de 90°: 8.3 x 25.4 cm = 7.6 m (3¼" x 10" = 25 pies)
- D. Codo de 90°: 15.2 cm = 3 m (6" = 10 pies)
- E. Tapa de techo: 8.3 x 25.4 cm = 12.2 m (3¼" x 10" = 40 pies)
- F. Codo de 45°: 15.2 cm = 1.5 m (6" = 5 pies)
- G. Codo plano de 90°: 8.3 x 25.4 cm = 3 m (3¼" x 10" = 10 pies)

### Longitud recomendada de ventilación

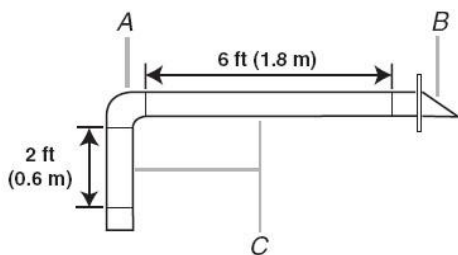
Se debe utilizar una ventilación rectangular de 8.3 x 25.4 cm (3¼" x 10") o redonda de 15.2 cm (6").

La longitud total del sistema de ventilación incluyendo la ventilación en forma recta, codos, conversiones y tapas de pared o techo no deben exceder el equivalente de 42.7 m (140 pies) para cualquier tipo de ventilación. Vea la sección "Accesorios recomendados estándar" para longitudes equivalentes.

Para un mejor desempeño, no utilice más de tres codos de 90°.

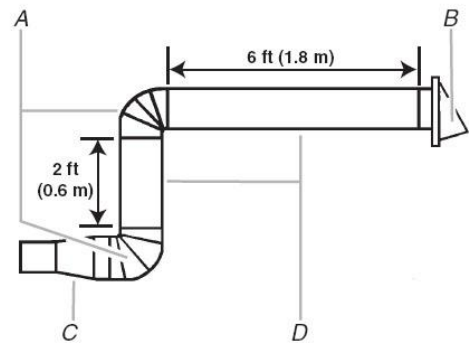
Para calcular la longitud del sistema que usted necesitará, sume la longitud equivalente de cada pieza de ventilación usada en el sistema. Vea los siguientes ejemplos:

#### Sistema de ventilación 8.3 x 25.4 cm (3¼" x 10") = Total de 22.2 m (73 pies)



- A. Un codo 90° de 8.3 x 25.4 cm (3¼" x 10") = 7.6 m (25 pies)
- B. 1 tapa de pared = 12.2 m (40 pies)
- C. 0.6 m (2 pies) + 1.8 m (6 pies) recto = 2.4 m (8 pies)

#### Sistema de ventilación de 15.2 cm (6") = Total 22.2 m (73 pies)



- A. Dos codos 90° = 6.1 m (20 pies)
- B. 1 tapa de pared 12.2 m (40 pies)
- C. 1 conversión de rectangular a redondo = 1.5 m (5 pies)
- D. 0.6 m (2 pies) + 1.8 m (6 pies) recto = 2.4 m (8 pies)

Si la ventilación existente es redonda, se debe utilizar una conversión de rectangular a redondo. Además se debe instalar una extensión rectangular de 7.6 cm (3") entre el montaje del respiradero y la conversión de rectangular a redondo, esto para impedir que el respiradero se pegue.

# OPERACIÓN DEL HORNO DE MICROONDAS

## Funciones

### Reloj

El reloj es de 12 horas (12:00-11:59) o reloj de 24 horas (0:00-23:59). Presione OPTIONS/CLOCK para llegar al submenú de Reloj, siga las indicaciones en pantalla para configurar el reloj. El formato del reloj (12 horas con AM y PM o 24 horas) se puede configurar también en el submenú de Reloj.

### Temporizador

Con el horno de microondas en el modo de reposo, presione el botón del Temporizador para calcular el tiempo, luego presione el control del Temporizador o el de Inicio (Start). Las funciones de cocimiento se pueden capturar cuando el Temporizador esta en cuenta regresiva. Para cancelar el temporizador, presione el control del Temporizador mientras la cuenta regresiva esta activa en pantalla.

### Bloqueo de controles

Actívelo para evitar el uso no intencional del horno. Presionar y mantener el botón Cancel por aprox. 3 segundos hasta escuchar un sonido de 2 tonos y el icono de bloqueo aparezca en la pantalla. Repita para desbloquear los controles.

### Opciones/Reloj

Se pueden ajustar doce opciones: 1-Reloj; 2 Velocidad de despliegue; 3-Sonido; 4 Lenguaje (Ingles o Francés); 5-Ahorro de Energía; 6-Ventilador Auto; 7-Alerta de filtro; 8-Ventilador de 30 minutos; 9-Temporizador de luz; 10-Calibracion de temperatura (en modelos de convección); 11-Modo Demo; 12-Reinicio a valores de fabrica.

### Abanico de ventilación

Varias velocidades, desde alto a bajo y apagado. Se enciende automáticamente como ventilación de enfriamiento durante cualquier función de cocimiento.

**Temporizador de ventilación 30 min:** Configurar el ventilador para trabajar por exactamente 30 minutos, o para trabajar por solamente 30 minutos más (apagarse después de 30 minutos). El abanico de ventilación puede apagarse en cualquier momento con el control de Abanico de ventilación. Presionar OPTIONS/CLOCK para acceder al submenú del ventilador y seleccionar la opción.

**Ventilación automática (en algunos modelos):** Para mantener el horno de microondas para que no se sobrecaliente, esta opción encenderá el ventilador de manera automática a alta velocidad si la temperatura de la estufa o la cubierta bajo el horno de microondas se eleva mucho. Cuando esto ocurre, el ventilador no puede apagarse. El mensaje "FAN ON for heat circulation" (Ventilador ENC para circulación de calor) se despliega en la pantalla.

### Detección dinámica del ventilador (en algunos modelos)

Para evitar que el horno de microondas se sobrecaliente, el ventilador automático se encenderá en varias velocidades, dependiendo de la temperatura a la que la estufa o la cubierta bajo el horno de microondas se encuentre. Cuando esto ocurre, el ventilador no puede apagarse. El mensaje "AUTO ADAPT FAN ON for heat circulation" (Ventilador ADAPTABLE ENC para circulación de calor) se despliega en la pantalla. A medida que la temperatura se reduce, el ventilador automáticamente disminuirá la velocidad y luego se apagará.

### Temporizador de luz

Configure la luz de la cubierta para encender y apagarse en ciertas ocasiones. Presione OPTIONS/CLOCK para acceder al submenú "Light Timer". Siga las indicaciones para configurar el tiempo de encendido y apagado de luz en horas y minutos o para cancelar el Temporizador de luz. **NOTA:** El reloj es solamente en formato de 12 horas.

### Alerta de filtro

Reinicie el estatus del filtro después de reemplazar y/o limpiar los filtros. Presionar OPTIONS/CLOCK para acceder al submenú y activar el reinicio.

### Sonidos (Tonos)

Los tonos de programación y señales. Los tonos de programación pueden ser apagados, o inclusive todos los tonos (incluyendo las señales de fin de función). Presionar OPTIONS/CLOCK para acceder al submenú "Sound On/Off" y apague los tonos o enciéndalos.

### Velocidad de despliegue

La velocidad de despliegue del texto puede ser ajustada. Presionar OPTIONS/CLOCK para acceder al submenú "Scroll Speed", y seleccione la velocidad de despliegue.

### Modo Demo

Esta opción es para practicar usando el control sin realmente encender el magnetrón. Presione OPTIONS/CLOCK para acceder al submenú y activar o desactivar el modo Demo. El icono DEMO se encenderá en pantalla. Repita el procedimiento para desactivar.

### Ahorro de energía

Para conservar energía, el Reloj se apagará automáticamente cuando el horno de microondas entre en estado de reposo. Presione OPTIONS/CLOCK para entrar al submenú de ahorro de energía y siga las opciones en pantalla para encender el Reloj.

### Lenguaje (en algunos modelos)

El Lenguaje de la pantalla puede ser cambiado. Presione OPTIONS/CLOCK para entrar al submenú de lenguaje, siga las opciones en pantalla para cambiar el lenguaje entre Ingles o Francés.

## CARACTERÍSTICAS DEL HORNO DE MICROONDAS

### Cubierta de cavidad CLEANRELEASE® (algunos modelos)

La cubierta durable, antiadherente resiste acumulaciones de suciedad, haciendo la limpieza más fácil. Vea la sección "Cuidado del horno de microondas".

### Parrilla de cocimiento

Utilice la parrilla rectangular de cocimiento solo para cocimiento en 2 niveles. Para evitar dañar el horno de

microondas, siempre remueva la parrilla después de haber cocinado. Limpie los soportes de las parrillas frecuentemente para evitar daños al microondas por la acumulación de residuos.

### Plato giratorio

El plato giratorio puede ser apagado solamente para cocimiento manual. Esto es de gran ayuda cuando está cocinando alimentos en platos o contenedores más grandes

que el plato giratorio. El plato giratorio no puede ser apagado en funciones predeterminadas o en funciones que utilizan el sensor (en algunos modelos).

### Sistema 6th SENSE®

Un sensor en el horno de microondas detecta la humedad liberada de los alimentos a manera que estos se calientan, y ajusta el tiempo de cocimiento.

## Contenedores y recipientes

### Para uso en microondas

- Refractario (Siga las recomendaciones del fabricante)
- Vidrio cerámico, vidrio
- Barro, china (Siga las recomendaciones del fabricante.)
- Melamina (Siga las recomendaciones del fabricante.)
- Toallas de papel, platos de papel, servilletas (usar papel no reciclado.)
- Envolturas de plástico, bolsas, cubiertas, vajillas, contenedores (Siga las recomendaciones del fabricante.)
- Cerámica y arcilla (Siga las recomendaciones del fabricante.)
- Recipientes para cocinar de silicón (Siga las recomendaciones del fabricante.)
- Papel encerado

### No usar

- Contenedores o recipientes de metal.
- Popotes o mimbres
- Oro, plata o peltre
- Termómetros de carne no aprobados, o pinchadores
- Alambritos para cerrar bolsas
- Cubiertas de papel aluminio como los usados para envolver sándwiches.
- Grapas
- Objetos con bordes de oro, plata o con retoques metálicos.

**NOTA: Para determinar los contenedores y recipientes apropiados para usar en el microondas:** Coloque el recipiente en el horno de microondas con 1 taza (250 mL) de agua dentro. Programe 1 minuto de cocimiento al 100%. Si el plato se calienta y el agua permanece fría, no utilice ese plato en el horno de microondas.

## Uso del horno de microondas

Para una lista de programas predeterminados, vea la guía de referencia rápida incluida con su modelo.

### Cocimiento manual/Cocimiento por etapas

Presionar COOK TIME, use los botones numéricos para capturar el tiempo, presione COOK POWER (si no al 100%), presionar los botones numéricos para capturar el nivel de potencia (10-90), luego presionar el botón Start. Si está programando etapas adicionales (hasta tres), presione OPTIONS/CLOCK para capturar el tiempo de cocimiento y la potencia, luego presione Start.

### Sensor de cocimiento

Un sensor en el horno de microondas detecta la humedad liberada de los alimentos a manera que se calientan y ajusta el tiempo de cocimiento.

Asegúrese de que el horno de microondas ha estado conectado por al menos 1 minuto. Utilice un contenedor seguro para microondas con la tapa encima pero sin sellar, o cubra con plástico transparente para microondas, dejando una ventilación. Para óptimo desempeño, espere al menos 30 minutos después de haber cocinado por convección o haber asado los alimentos (en algunos modelos) antes de utilizar el sensor de cocimiento.

### Agregar más tiempo

Al fin de cualquier ciclo que use menos del 100% de potencia, aparece el mensaje "PRESS 0 TO ADD MORE TIME" en la pantalla. Capture el tiempo adicional, si lo desea y comience el horno de microondas. La potencia de cocimiento para todos los ciclos sin sensor será el mismo que el ciclo que se acaba de terminar, pero puede ser cambiado. Si se utiliza esta función después de un ciclo

con sensor, la potencia de cocimiento será de 100%, pero puede ser cambiada.

### Termino

Ajuste el termino para las funciones de cocimiento automáticas, presionando COOK TIME repetidamente para pasar a través de "NORMAL", "MAS COCIDO"[MORE DONE] o "MENOS COCIDO" [LESS DONE] en los primeros 20 segundos de haber iniciado el ciclo de cocimiento. El término no puede ser ajustado para las funciones de Deshielo.

### Mantener caliente (en algunos modelos)

## ⚠ ADVERTENCIA

**Riesgo de envenenamiento por alimentos**  
**No deje alimentos reposando en el horno por más de una hora antes o después de haberlos calentado.**  
**Hacerlo puede resultar en enfermedades o envenenamiento.**

Los alimentos cocinados y calientes pueden mantenerse calientes en el horno de microondas. La función Mantener Caliente (Warm Hold) usa el 10% de la potencia de cocimiento. La opción de Mantener caliente puede usarse por sí misma o puede ser programada para activarse después de un ciclo. Al abrir la puerta durante la función de Mantener Caliente se cancela la función.

## CUIDADO DEL HORNO DE MICROONDAS

### Limpieza General

**IMPORTANTE:** Antes de limpiar, asegúrese que el microondas este apagado y que este esté frío. Siempre siga las instrucciones de las etiquetas en los productos de limpieza.

Para evitar daños al horno de microondas causados por arcos formados por la acumulación de residuos, mantenga limpios la cavidad, cubierta interior del microondas, soportes de parrilla y el área donde la puerta toca el marco.

Limpiar con jabón suave, agua y un trapo suave, esponja, o como se indica a continuación.

- Recubrimiento antiadherente de la cavidad del horno (en algunos modelos): No utilice objetos metálicos, filosos o rasposos, limpiadores o estropajos abrasivos para evitar dañar la cavidad del horno.
- Cavidad: Función de limpieza con vapor (en algunos modelos). Vea la Guía Rápida de referencia.
- Filtros de grasa: jabón suave y agua o lavavajillas.

- Puerta y exterior: jabón suave y agua o limpiador para vidrios aplicado en una toalla de papel.
- Panel de control: Esponja o trapo suave con agua.
- Acero inoxidable: (en algunos modelos): jabón suave y agua, luego enjuagar y limpiar con agua un trapo suave y seco o usar limpiador para acero inoxidable.
- Plato giratorio: jabón suave y agua o lavavajillas.
- Parrilla de cocimiento y soportes: jabón suave, agua y trapo. No se recomienda lavar en lavavajillas.

#### **Instalar/reemplazar los filtros y las bombillas de luz**

**NOTA:** Un indicador de estatus de filtro (en algunos modelos) aparecerá en la pantalla cuando sea el momento de reemplazar el filtro de carbón y limpiar o reemplazar el filtro de grasa. Ver la sección “Configuraciones” para reiniciar el estatus del filtro.

- Filtros de grasa: Los filtros de grasa están por debajo del microondas. Limpie una vez al mes o cada vez que el indicador del estatus del filtro lo indique. Deslice el filtro hacia fuera del área de la pestaña y desmontar el filtro. Para reinstalar, coloque el extremo del filtro en la abertura opuesta al área de la pestaña, cuelgue el otro extremo y deslice hacia el área de la pestaña.

- Filtro de carbón: Los filtros de carbón están detrás de la rejilla de ventilación en la parte superior del frente del horno. El filtro de carbón no puede ser limpiado y debe reemplazarse cada 6 meses o a como se indique en el indicador de estatus de filtro. Remueva los dos tornillos en la rejilla de ventilación, incline la rejilla hacia adelante, levántela y remueva el filtro. Para reinstalar, coloque el filtro en el área ranurada – asegure con alambre, vuelva a colocar la rejilla de ventilación y ponga los tornillos.
- Luz de cubierta: La luz de la cubierta está localizada bajo el horno de microondas y es reemplazable. Quite el tornillo de la cubierta del foco, y abra la cubierta del foco. Reemplace el foco, cierre la cubierta del foco y atornille.
- Luz de cavidad: El foco de la luz de la cavidad está localizado atrás de la rejilla de ventilación en la parte superior del frente del microondas. Bajo la cubierta del foco y es reemplazable. Remueva los dos tornillos de la rejilla de ventilación, incline la rejilla hacia adelante y levántela. Abra la cubierta del foco y reemplace el foco. Cierre la cubierta del foco, vuelva a colocar la rejilla de ventilación y atornille.

## **ACCESORIOS**

En seguida presentamos una lista de partes y artículos disponibles los cuales pueden ser adquiridos por separado. Por favor revise la portada para la información de contacto y número de modelo.

#### **Partes de reemplazo**

- Plato giratorio
- Soporte de plato giratorio y rodillos
- Eje de plato giratorio
- Parrilla de cocimiento
- Clip de parrilla
- Soporte de parrilla
- Filtros de grasa
- Filtro de carbón
- Bombilla de luz de cubierta
- Bombilla de luz de cavidad

#### **Productos de limpieza**

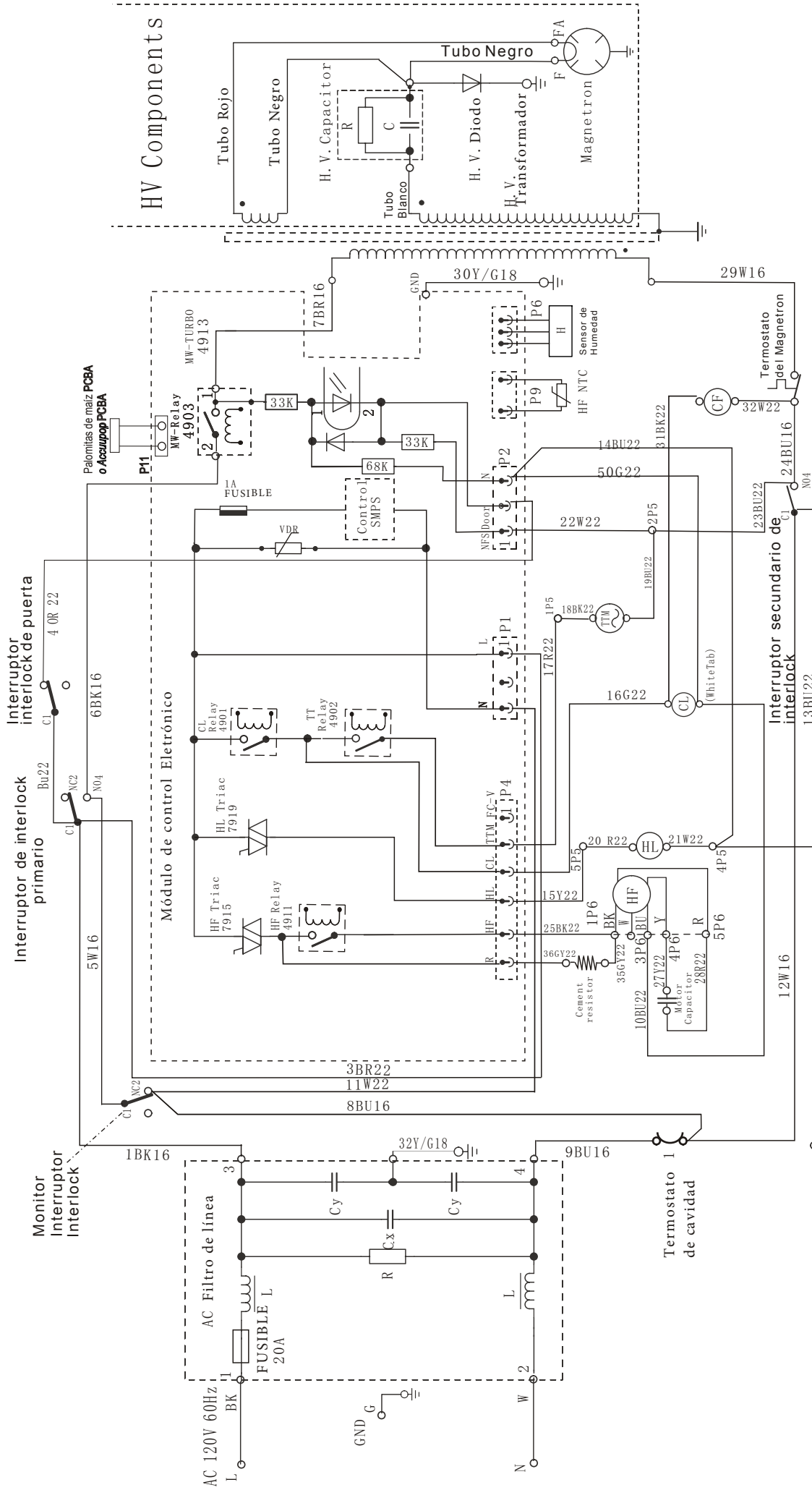
- Desengrasador de uso rudo
- Limpiador de electrodomésticos multi usos affresh®
- Limpiador de acero inoxidable affresh®
- Toallas limpiadoras de acero inoxidable affresh®

## SOLUCIÓN DE PROBLEMAS

Visite nuestra página [www.whirlpool.com.mx](http://www.whirlpool.com.mx) para recomendaciones que pueden ayudarle a evitar una llamada de servicio.

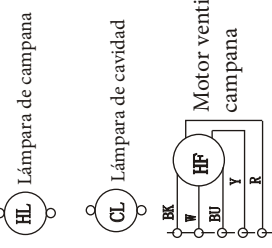
Si usted observa que	Soluciones recomendadas
<b>El horno de microondas no funciona</b>	Revise lo siguiente: <ul style="list-style-type: none"> <li>▪ <b>Fusible o se disparo el interruptor de circuitos</b> - Reemplace el fusible o restablezca el interruptor corta circuito. Si el problema continua, llame a un electricista.</li> <li>▪ <b>Magnetron</b> - Intente calentar 1 taza (250 mL) de agua fría por 2 minutos a una potencia de 100%. Si el agua no se calienta, intente los pasos que se listan más adelante. Si el horno de microondas todavía no enciende, llame para solicitar servicio.</li> <li>▪ <b>Puerta</b> - Cierre firmemente la puerta. En algunos modelos, si hay un paquete espaciador pegado al interior de la puerta, remuévalo y cierre firmemente la puerta. Si aparece un mensaje con respecto a la puerta en la pantalla, es porque la puerta se ha cerrado por 5 minutos o más sin que el horno de microondas se haya encendido. Esto ocurre para evitar el uso no intencionado del horno de microondas. Abra y cierre la puerta, luego inicie el ciclo.</li> <li>▪ <b>Control</b> - Asegúrese de que el control este bien posicionado. El bloqueo de controles debe estar apagado. Asegúrese que el modo de Demo (en algunos modelos) este apagado.</li> </ul>
<b>Arqueo en el horno de microondas</b>	<b>Revisar lo siguiente:</b> <ul style="list-style-type: none"> <li>▪ <b>Formación de suciedad</b> - Acumulación de suciedad en las paredes de la cavidad, cubierta interna del microondas, parrilla de cocimiento y áreas donde la puerta queda en contacto con el marco puede formar arcos. Ver la sección "Limpieza General" en "Cuidado del horno de microondas".</li> </ul>
<b>El plato giratorio alterna la dirección de la rotación</b>	<ul style="list-style-type: none"> <li>▪ Esto es normal y depende de la rotación del motor al comienzo del ciclo.</li> </ul>
<b>Despliegue de mensajes en pantalla</b>	<ul style="list-style-type: none"> <li>▪ La pantalla está mostrando "Enter clock" lo cual significa que hubo una falla de corriente. Vuelva a configurar el reloj.</li> <li>▪ Una letra seguida de un número es una indicación de error. Llame para asistencia.</li> </ul>
<b>Interferencia con el radio, TV, teléfono inalámbrico, etc.</b>	<b>Revisar lo siguiente:</b> <ul style="list-style-type: none"> <li>▪ <b>Proximidad</b> - Mueva el radio o la televisión de lugar o ajuste la antena del radio o la televisión.</li> <li>▪ <b>Suciedad</b> - Asegúrese de que estas áreas estén limpias.</li> <li>▪ <b>Frecuencia</b> - Algunos teléfonos inalámbricos de 2.4 GHz y redes caseras inalámbricas pueden experimentar estática o ruido mientras el horno de microondas está en funcionamiento. Utilice un teléfono alámbrico o evite usar estos dispositivos durante la operación del horno de microondas.</li> </ul>



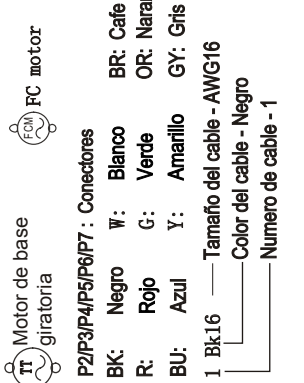


**HV Components**

**CONDICIONES: Puertas abiertas para los interruptores**



**CONDICIONES: Puertas abiertas para enfriamiento**



**P2/P3/P4/P5/P6/P7 : Conectores**

**BK: Negro W: Blanco BR: Cafe  
R: Rojo G: Verde OR: Naranja  
BU: Azul Y: Amarillo GY: Gris**

**1 Bk16 — Tamaño del cable - AWG16  
Color del cable - Negro  
Numero de cable - 1**

SERVICIO CERTIFICADO DE FÁBRICA

# WHIRLPOOL SERVICE

**KitchenAid**

**MAYTAG**

**Whirlpool**

**acros**

TODO LO QUE  
**NECESITAS**  
CUANDO MÁS  
LO NECESITAS

Recuerde leer las indicaciones de su manual de uso y cuidado. Si usted requiere asesoría o servicio contáctenos.

Le recomendamos tener a la mano:

- Su factura, garantía sellada o comprobante de compra, serán necesarios para hacer válida la garantía de su producto.
- Modelo y Número de Serie, mismos que encontrará en el etiquetado del producto.

Centro de contacto:



Monterrey, N.L y su área metropolitana al 83.29.21.00  
y desde el resto de la República al 01 (81) 83.29.21.00



[www.whirlpool.mx/servicio](http://www.whirlpool.mx/servicio)

- Solicita tu servicio
- Chat de Asesoría en línea

Conexiones | Mantenimientos | Extensiones de Garantía | Accesorios | Reparaciones dentro y fuera de garantía



Para recomendaciones de uso visita el canal:

**WHIRLPOOL SERVICE MÉXICO**



# PÓLIZA DE GARANTÍA

Se **garantiza** este equipo en todas sus piezas, componentes y mano de obra en los términos establecidos en la presente garantía, a partir de la fecha de compra o la fecha en que el usuario reciba de conformidad el producto presentando el comprobante respectivo, considerando lo siguiente:

**Esta póliza ampara los siguientes modelos: WMH75021HV, WMH75021HZ**

## CONCEPTOS CUBIERTOS POR LA GARANTÍA

- Defectos de fabricación que impidan total o parcialmente el correcto funcionamiento del aparato.
- Reparación, cambio de piezas o componentes.
- Mano de obra y gastos de transportación derivados del cumplimiento de la garantía, dentro de nuestra red de servicios.

## CONCEPTOS NO CUBIERTOS POR LA GARANTÍA

- Cuando el producto no ha sido utilizado de acuerdo al Manual de Uso y Cuidado.
- Cuando el producto ha sido utilizado en condiciones de uso Comercial o Industrial.
- Mano de Obra y el servicio para:
  - Corregir la conexión general de su electrodoméstico NO instalado por un técnico autorizado por Whirlpool.
  - Explicación de Uso y Demostración de Funcionamiento de su electrodoméstico.
  - Cambios ó Reparación en casa: Plomería, Albañilería, Electricidad, entre otros.
- Llamadas de servicio para reemplazar bombillas, filtros de aire y de agua.
- Daños estéticos, cuando el producto esté expuesto al aire libre.
- Daños ocasionados al equipo o cualquier otra parte o repuesto, debido a voltaje inadecuado, instalaciones eléctricas defectuosas y/o fluctuaciones de la corriente eléctrica.
- Daños causados por accidentes, alteraciones, uso indebido, abuso, instalación incorrecta, instalación que no esté de acuerdo con los requisitos que se mencionan en las Instrucciones de Instalación del producto.
- Daños estéticos, incluyendo rayaduras, abolladuras, desportilladuras o algún otro daño al acabado de su electrodoméstico.
- El traslado del electrodoméstico por solicitud del cliente.
- Reparaciones del producto por alguna persona NO autorizada por Whirlpool y/o uso de piezas NO originales.
- Daños ocasionados por la reubicación y reinstalación de su electrodoméstico, si estuviera instalado en un lugar inaccesible o si no estuviera instalado de conformidad con Instrucciones de Instalación publicadas por Whirlpool.
- Piezas de repuesto o mano de obra en electrodomésticos con números de modelo/serie que se hayan removido, alterado o que no se puedan determinar fácilmente.
- Daños ocasionados por elementos extraños al equipo (Ej: monedas, botones, accesorios de ropa, etc.)
- Daños por el uso indebido de productos tales como limpiadores químicos o abrasivos, no fabricados, destinados y/o recomendados para la limpieza de electrodomésticos.
- Daños a las partes de vidrio, porcelana, partes plásticas, o pintura del gabinete y en general los daños a las partes estéticas del producto, causadas por el deterioro normal del producto o su mal uso.
- Daños causados por accidente, inundación, terremoto, incendio, catástrofes naturales y en general cualquier hecho de la naturaleza o humano, que pueda ser considerado como caso fortuito o de fuerza mayor.
- Daños causados por fauna nociva (roedores, insectos o cualquier otro animal).
- El normal desgaste del producto y/o sus accesorios.
- Las tareas de mantenimiento general del producto no originadas en fallas y/o no comprendidas en reparaciones derivadas de la exigibilidad de la garantía.

## Procedimiento para hacer efectiva la garantía:

Al considerar el comprador final que ha ocurrido alguno de los eventos amparados por esta póliza deberá comunicarse al Centro de Contacto Whirlpool desde Monterrey, N.L. y su área metropolitana al **83.29.21.00** y desde el Resto de la República al **01 (81) 83.29.21.00** para realizar un requerimiento de servicio. El tiempo de reparación será en un plazo no mayor a 30 días, a partir de la fecha de requerimiento. En la fecha de su servicio, presentar la **Póliza de Garantía** con los datos del **Formato de Identificación** del equipo, así como comprobante de la fecha de compra o recepción del producto.

## Término:

Esta garantía tiene una vigencia de UN AÑO en todos sus componentes a partir de que el consumidor reciba de conformidad el horno micro campana.

Nombre del comprador: \_\_\_\_\_  
Domicilio: \_\_\_\_\_ Teléfono: \_\_\_\_\_  
Nombre del distribuidor: \_\_\_\_\_  
Domicilio: \_\_\_\_\_ Teléfono: \_\_\_\_\_  
Producto: \_\_\_\_\_ Modelo: \_\_\_\_\_ Marca: \_\_\_\_\_  
Número de serie: \_\_\_\_\_ Fecha de entrega: \_\_\_\_\_

\_\_\_\_\_  
FIRMA DEL DISTRIBUIDOR Y SELLO

\_\_\_\_\_  
REPRESENTANTE AUTORIZADO

(Señale con precisión calle, número exterior o interior; colonia, ciudad, estado y C.P.)

Este documento deberá ser presentado para cualquier trámite relacionado con la garantía de productos adquiridos dentro de la República Mexicana, si usted compró su producto en otro país, acuda a la casa comercial/distribuidor donde fue adquirido.

El consumidor deberá mantener este documento en su poder y en un lugar seguro.

El consumidor podrá solicitar que se haga efectiva la garantía que ampara esta póliza al fabricante del producto. En caso de extravío de la póliza, el consumidor deberá presentar su comprobante de compra para hacer válida la garantía.

Whirlpool Service ®

Desde Monterrey, N.L. y su área Metropolitana

Teléfono: (81)8329-2100

Dentro de la República Mexicana

Teléfono: 01 (81) 8329-2100

www.whirlpool.mx/servicio