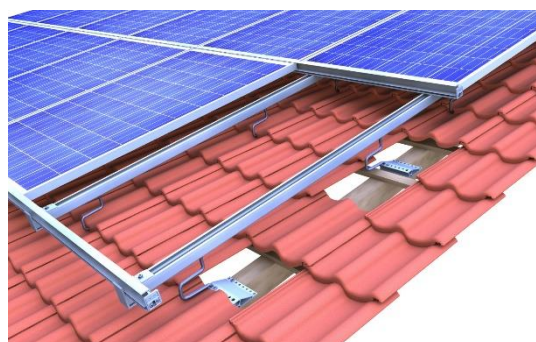
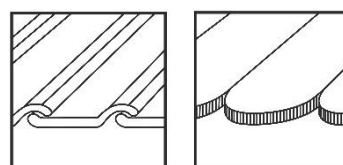


Instrucciones de montaje

Para cubierta de tejas
top-fix



ÍNDICE

1	Notas	1
2	Mantenimiento del sistema de montaje	4
3	novotegra para cubierta de tejas	4
4	Componentes del sistema, herramientas y útiles de trabajo	5
4.1	Elementos necesarios para el montaje	5
4.2	Componentes del sistema de montaje: variantes de montaje	6
4.3	Componentes opcionales del sistema de montaje	7
5	Montaje de la subestructura	8
5.1	Montaje de los ganchos de tejado	8
5.2	Montaje de raíles	10
5.3	Montaje del módulo	10
5.4	Variantes de montaje	12
6	Garantía / (exención de) responsabilidad por productos	19

1 Notas

Las notas que siguen son válidas de forma general para nuestro sistema de montaje novotegra, y deben aplicarse e interpretarse *mutatis mutandis* con independencia del tipo de cubierta o del tipo de sistema de montaje.

Notas sobre seguridad

Los trabajos de montaje solo deben llevarlos a cabo personas expertas y competentes. Durante los trabajos es obligatorio llevar ropa de seguridad según lo exigido por las normativas y directrices nacionales aplicables.

El montaje debe llevarse a cabo como mínimo entre dos personas con el fin de poder garantizar ayuda en caso de accidente.

Deben respetarse todas las disposiciones en materia de protección laboral, normativas de prevención de accidentes, normas, normas de construcción y disposiciones medioambientales nacionales relevantes y vigentes en el lugar en cuestión, además de todas las normas de las asociaciones profesionales.

Deben respetarse las normas nacionales acerca de trabajos en altura/sobre tejados.

Los trabajos eléctricos deben ejecutarse respetando las normas y directrices nacionales y vigentes en el lugar en cuestión y las normas de seguridad para trabajos eléctricos.

La puesta a tierra/conexión equipotencial del sistema de montaje debe realizarse de acuerdo con las normas y directrices nacionales y vigentes en el lugar en cuestión.

Clasificación de las clases de peligro

Con el objetivo de advertir al usuario sobre posibles situaciones de peligro, se utilizan las clases de peligro basadas en el estándar ANSI Z 535. La clase de peligro describe el riesgo en caso de incumplimiento de la consigna de seguridad.

Símbolo de advertencia con palabra de advertencia

Clase de peligro basada en el estándar ANSI Z 535



¡PELIGRO! designa un peligro inminente. Si no se evita, las consecuencias son lesiones graves o incluso la muerte.



¡ADVERTENCIA! designa un peligro potencialmente inminente. Si no se evita, las consecuencias pueden ser lesiones graves o incluso la muerte.



¡ATENCIÓN! designa un peligro potencialmente inminente. Si no se evita, las consecuencias pueden ser lesiones leves o menores.



AVISO designa una situación potencialmente perjudicial. Si no se evita, la instalación o algún elemento de su entorno pueden resultar dañados.

Notas generales

Una vez recibida la mercancía, debe comprobarse que está completa con ayuda del albarán adjunto.

novotegra GmbH no asume ningún coste ni garantía por eventuales entregas posteriores urgentes si una vez iniciado el montaje se advierte que falta material.

Puesto que nuestros sistemas de montaje se perfeccionan constantemente, algunos pasos de montaje o componentes pueden variar. Por ese motivo conviene consultar, antes de comenzar el montaje, la versión más actualizada de las instrucciones de montaje en nuestra página de Internet. Si nos lo solicita, también podemos enviarle las versiones actualizadas.

El sistema de montaje es adecuado para fijar módulos fotovoltaicos de las dimensiones habituales del mercado. En el capítulo 3 se describen más detalles a este respecto.

La idoneidad del sistema de montaje para el proyecto en concreto debe comprobarse en cada caso particular a partir del recubrimiento o la construcción de la cubierta existentes.

El recubrimiento de la cubierta, la construcción de la cubierta y/o la fachada deben cumplir los requisitos del sistema de montaje en lo relativo a la capacidad de carga, la estructura portante y el estado de conservación.

Requisitos del material de la construcción de la cubierta, el recubrimiento de la cubierta y/o la fachada:

Componentes de madera (vigas/ correas) de clase de resistencia C24 como mínimo: sin deterioro por hongos ni podredumbre. OSB con calidad de material OSB 3.

Las correas de acero para la instalación de pernos de suspensión son exclusivamente del grado de material S235.

Tensión de rotura R_m , mín de las chapas trapezoidales: acero 360 N/mm²; aluminio 195 N/mm²

Material de construcción del muro: hormigón, teja o caliza en forma de bloques huecos o macizos.

El usuario debe comprobar o bien encargar la comprobación de la capacidad de carga del techo/la construcción de la cubierta (cabios, correas, chapas trapezoidales, cubiertas de hormigón, número de fijaciones, cubiertas de junta alzada, etc.) y/o de la fachada (material del muro) en el terreno.

El usuario debe tener en cuenta los aspectos físicos constructivos en lo que se refiere a penetraciones de los aislamientos (p. ej., condensación).

Notas sobre el montaje

Los componentes del sistema de montaje novotegra sirven exclusivamente para fijar módulos fotovoltaicos. Dependiendo del tipo de cubierta del edificio, deben utilizarse determinados componentes del sistema de montaje.

Para garantizar un uso reglamentario del sistema de montaje novotegra, es imprescindible cumplir las especificaciones de estas instrucciones concernientes a las notas sobre seguridad y montaje.

En caso de uso no reglamentario o de incumplimiento de las notas sobre seguridad e instrucciones de montaje, o en caso de no utilización de los componentes de montaje correspondientes o uso de componentes externos que no forman parte del sistema de montaje, se perderá cualquier derecho de reclamación de garantía y responsabilidad al fabricante. El usuario será responsable de los daños derivados resultantes en otros componentes, como p. ej., módulos fotovoltaicos, o en el propio edificio, así como de los daños personales.

El constructor debe leer las instrucciones de montaje antes de proceder con el montaje. Las cuestiones pendientes deben aclararse con el fabricante antes del montaje. Debe respetarse la secuencia de montaje que se describe en estas instrucciones.

Debe garantizarse que siempre haya un ejemplar de las instrucciones de montaje accesible cerca de los trabajos en la obra.

Deben tenerse en cuenta y respetarse las especificaciones de montaje (carga del módulo, fijación, zonas de fijación, etc.) del fabricante del módulo.

Antes del montaje, debe llevarse a cabo un cálculo estático del sistema de montaje con las cargas que se aplicarán para el proyecto de construcción de acuerdo con las normas nacionales. Los datos relevantes para el montaje (p. ej., distancia de los ganchos de tejado, longitud de los tornillos, salientes y voladizos o distancia entre las bases y lastre necesario) deben determinarse mediante el cálculo estático utilizando el software de dimensionamiento Solar-Planit.

La inclinación admisible de la cubierta para utilizar el sistema de montaje de acuerdo con estas instrucciones de montaje es de entre 0 y 60 grados en caso de montaje paralelo a cubierta sobre cubierta inclinada, y de entre 0 y 5 grados en caso de montaje alzado sobre cubierta plana. Las instalaciones de fachada deben montarse en paralelo a la fachada.

En el montaje paralelo a la cubierta con el sistema de sujeción, por cada módulo deben montarse dos raíles de módulo simétricos debajo de los módulos que sirvan para distribuir la carga uniformemente en la subestructura. El montaje paralelo a la cubierta también puede realizarse con raíles de inserción.

Los pares de apriete especificados deben respetarse y comprobarse aleatoriamente en la obra.

Notas sobre el cálculo estático

Por lo general, el sistema de montaje debe calcularse estáticamente de manera específica para cada proyecto con el software de dimensionamiento Solar-planit. Excepto en las instalaciones de fachada, el cálculo debe realizarlo novotegra GmbH.

El cálculo estático determina exclusivamente la capacidad de carga del sistema de montaje novotegra y tiene en cuenta también la fijación al edificio (cabios, correas, chapa trapezoidal, etc.). La transferencia de carga dentro del edificio no está contemplada (estática del lugar de instalación).

La capacidad de carga de los componentes del sistema de montaje se calcula sobre la base de la disposición planificada de los módulos y de los datos de la cubierta utilizados (recopilación de datos del proyecto). Las diferencias existentes en el lugar de instalación respecto a la planificación pueden dar lugar a resultados diferentes.

Los supuestos de carga (carga y división de la cubierta) son específicos para cada país en función de las especificaciones de las normas de carga del Eurocódigo. Las cargas que se van a aplicar se calculan para Suiza según la norma SIA 261.

En cubiertas inclinadas, los módulos no deben montarse sobre el lateral, la cumbrera y el alero, o encima de la fachada (mayor carga de viento). En la cumbrera, los módulos deben montarse como máximo hasta una línea imaginaria horizontal con la teja de la cumbrera y en el lateral, a ras de este como máximo. En la zona del alero, los módulos pueden llegar como máximo hasta el final del recubrimiento de la cubierta debido a las cargas.

Si el edificio está situado en una zona muy expuesta (con carga de viento, p. ej., en el borde de una pendiente) o si se producen acumulaciones de nieve (p. ej., ventana de la buhardilla, rejilla para nieve o estructuras de cubierta como claraboyas), el usuario deberá observar bajo su propia responsabilidad las especificaciones de las normas de carga del Eurocódigo o de la SIA 261 (Suiza). El software de dimensionamiento no contempla estos casos.

El cálculo estático del sistema de montaje se basa en la posición simétrica de los módulos sobre los raíles de montaje en el lado longitudinal de los módulos (sistemas de sujeción paralelos a la cubierta) y sobre los elementos de apoyo (soporte elevado) para la introducción uniforme de la carga en la subestructura. Para el sistema de inserción, se espera que la carga se introduzca uniformemente con un sistema de dos niveles.

Deben observarse y respetarse los resultados calculados con el software de dimensionamiento, tales como las distancias de los elementos de fijación (p. ej. ganchos de tejado, tornillos de doble rosca, pinzas para junta alzada, etc.), las longitudes de los raíles y la cantidad de elementos de fijación (p. ej., fijación directa en la chapa trapezoidal), los salientes (p. ej., salientes de los raíles o de los ganchos de techo) o las distancias entre las bases y el número de elementos de fijación (p. ej. unión de los raíles), así como las demás notas sobre el cálculo.

novotegra está probado y certificado por TÜV Rheinland:



2 Mantenimiento del sistema de montaje

El sistema de montaje debe revisarse a intervalos periódicos durante el mantenimiento de la instalación para comprobar su estabilidad y función.

Además del control visual de los componentes, recomendamos realizar una comprobación aleatoria de las uniones, así como de la correcta y segura posición del lastre sobre las bases y las bandejas para lastre.

El desmontaje se consigue siguiendo los pasos de trabajo que se mencionan a continuación, pero en orden inverso.

Los trabajos de mantenimiento debe llevarlos a cabo una empresa especializada que pueda acreditar experiencia con sistemas eléctricos y trabajos con sistemas de montaje.

3 novotegra para cubierta de tejas

Estas instrucciones de montaje describen la estructura de la subestructura sobre cubiertas con tejas de arcilla, de hormigón o recubrimiento con tejas tipo Biberschwanz. Cualquiera que sea el sistema de montaje que vaya a utilizarse, la anchura máxima permitida del módulo es de 1,34 m.



Los pasos de montaje también pueden aplicarse a estructuras sobre cubiertas con recubrimiento de pizarra. No obstante, en la zona en la que los ganchos de techo salen del techo, se necesitan cubiertas protectoras o capas protectoras de plomo adicionales para evitar la entrada de agua. Consúltenos antes de realizar un montaje de este tipo para que podamos asesorarle.



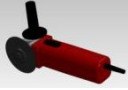

4 Componentes del sistema, herramientas y útiles de trabajo

4.1 Elementos necesarios para el montaje

Figura	Herramienta	Componente*	Grupo de productos
		Set de gancho de tejado Material: acero inoxidable y aluminio Herramienta: llave de vaso especial del 18 profunda	Fijación a la cubierta
		Tornillo de fijación del gancho de tejado Material: acero galvanizado o acero inoxidable Herramienta: punta Torx TX40, 30 o 25	Fijación a la cubierta
		Raíl C Material: aluminio	Raíl de perfil
		Set de conector de raíl C Material: aluminio y acero inoxidable Herramienta: llave de vaso especial del 18 profunda	Conector de raíl y junta de dilatación
		Set de conector de raíl C47S	Conector de raíl
Sistema de sujeción			
		Set de pinzas intermedias C Material: aluminio, fundición de aluminio y acero inoxidable Herramienta: llave de vaso del 8	Fijación de los módulos
		Set de pinzas finales C Material: aluminio, fundición de aluminio y acero inoxidable Herramienta: llave de vaso del 8	Fijación de los módulos
		Set de protección antideslizante del módulo Material: acero inoxidable	Protección y cobertura de los raíles

* Los componentes varían en función de los requisitos de la cubierta, del cálculo estático o de la selección de componentes y pueden diferir de las figuras anteriores.

Figura	Útil de trabajo	Uso para herramienta	Aplicación
	Atornillador de batería	Punta Torx TX 40, 30 o 25 llave de vaso del 8	Fijación de los componentes, montaje de las pinzas
	Llave dinamométrica hasta 50 Nm como mín.	Llave de vaso especial del 18 profunda, llave de vaso del 13	Montaje de raíles

	Llave dinamo­métrica hasta 10 Nm como mín.	llave de vaso del 8	Montaje de las pinzas
	Sierra ingletadora	---	Corte de raíles
	Lijadora angular	---	Tratamiento de las tejas
	Prolongación de punta	Punta Torx TX 40, 30 o 25	Montaje de los ganchos de tejado

4.2 Componentes del sistema de montaje: variantes de montaje

Figura	Herramienta	Componente**	Grupo de productos
		Set de conector de raíl de 2 niveles C Material: Fundición de aluminio y acero inoxidable Herramienta: llave de vaso especial del 18 profunda	Conector de raíl y junta de dilatación
		Set de junta de dilatación* Material: aluminio y acero inoxidable Herramienta: llave de vaso especial del 18 profunda	Conector de raíl y junta de dilatación
		Protección antideslizamiento para montaje horizontal Material: aluminio y acero inoxidable Herramienta: llave de vaso especial del 18 profunda	Protección y cobertura de los raíles
Sistema de inserción			
		Raíl de inserción Material: aluminio	Raíles de perfil
		Raíl de inserción Plus Material: aluminio	Raíles de perfil
		Set de conector de raíl ES Material: aluminio y acero inoxidable Herramienta: Llave Allen de 3 mm	Conector de raíl y junta de dilatación
		Set de conector de raíl de 2 niveles C ES Material: aluminio y acero inoxidable	Conector de raíl y junta de dilatación

	Herramienta: llave de vaso del 13	
	Raíl de soporte ES Material: aluminio	Raíles de perfil
	Set de tope final ES Material: aluminio y acero inoxidable Herramienta: punta Torx TX 30	Protección y cobertura de los raíles
	Set de tope final ES Plus Material: aluminio y acero inoxidable Herramienta: punta Torx TX 30	Cobertura de los raíles
	Set de soporte paranieve ES Material: aluminio y acero inoxidable Herramienta: llave de vaso del 8	Artículos opcionales
	Paranieve ES 20 x 5 tubo aluminio Material: aluminio	Raíles de perfil
	Pieza en T de EPDM ES Material: EPDM	Protección y cobertura de los raíles

** Componentes necesarios en función de la estructura de la subestructura (p. ej., sistema de 2 niveles), el diseño del sistema (p. ej., con junta de dilatación) o la disposición de los módulos (p. ej., montaje con módulos en horizontal).

4.3 Componentes opcionales del sistema de montaje

Figura	Herramienta	Componente***	Grupo de productos
		Tapa cobertora del raíl C Material: aluminio y acero inoxidable Herramienta: llave de vaso especial del 18 profunda	Protección y cobertura de los raíles
		Tapa del raíl C, 2000 mm Material: aluminio	Protección y cobertura de los raíles
		Tapa final C38 o C47 negra Material: PP	Cobertura de los raíles
		Set de fijación C M8 con disco	Accesorios y artículos opcionales
		Set de conector a tierra del 18 Material: acero inoxidable Herramienta: llave de vaso especial del 18 profunda	Accesorios y artículos opcionales
		Clip sujetacables a alma perfilada	Protección de cables



Clip para cable d = 10 mm

Protección de cables



Chapa de contacto pinza intermedia

Accesorios y artículos opcionales

*** Componentes del sistema de montaje disponibles opcionalmente, p. ej., para la mejora estética de la instalación, el tendido de cables o la puesta a tierra del sistema de montaje.

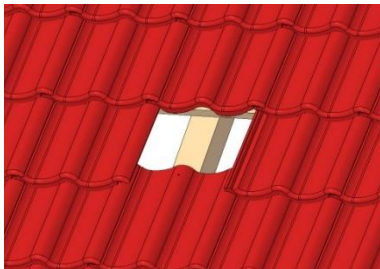
5 Montaje de la subestructura

Antes del montaje, debe medirse el bloque de módulos sobre la cubierta y debe determinarse la posición de los elementos de fijación (p. ej., ganchos de tejado, tornillos de doble rosca, pinzas de junta alzada, etc.) teniendo en cuenta el cálculo estático.

A continuación, se describen los distintos pasos para el montaje de los módulos en vertical. Se hace referencia a las variantes de montaje (VM) para las diferentes opciones de ejecución (p. ej., montaje en 2 niveles o sistema de inserción). Los pasos correspondientes siguen a continuación.

5.1 Montaje de los ganchos de tejado

Descubrir el cabio

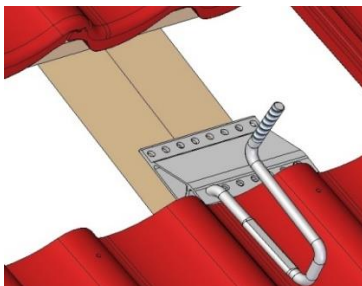


El cabio se descubre desmontando la teja.

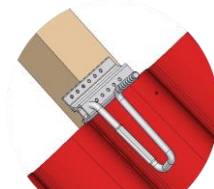
⚠ WARNING

Para ejecutar los trabajos debe haberse montado un andamio según las normas aplicables.

Posicionar el gancho de tejado

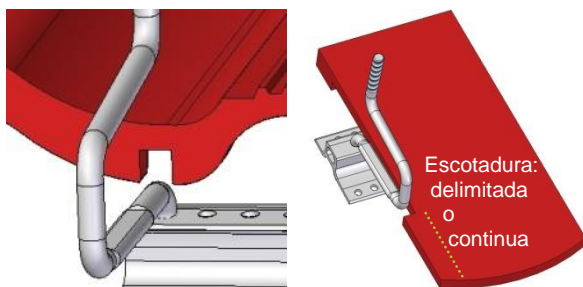


Variante gancho de tejado flex



Insertar el gancho de tejado de manera que el soporte quede en la concavidad de la teja. La posición del gancho de tejado en el cabio debe definirse teniendo en cuenta las especificaciones estáticas (MV 1.4). Marcar la teja de cubierta y, dado el caso, la teja inferior en el punto de salida del gancho de tejado. Para recubrimientos con tejas tipo Biberschwanz, proceder según la VM 1.2 + VM 1.3.

Hacer una escotadura en la teja



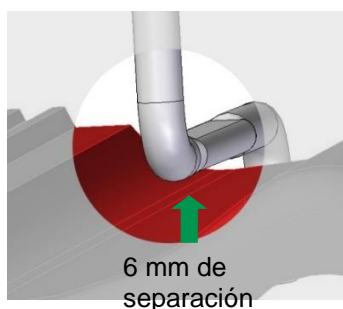
Teja de encaje / teja de hormigón:
hacer la escotadura en la zona de salida del gancho de tejado con una lijadora angular.

Teja tipo Biberschwanz:
hacer la escotadura lateral continua o delimitada según el grosor del soporte.

WARNING

Observar las normativas de prevención de accidentes, evitar daños materiales.

Mantener la separación

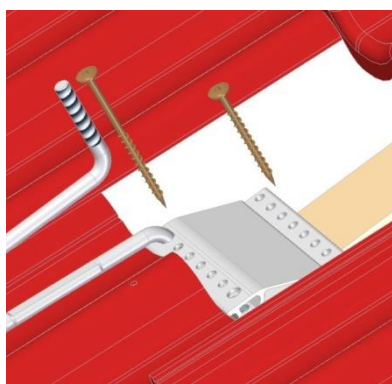


La altura del gancho de tejado se ajusta con la rosca del perfil base. La separación entre la teja inferior y el soporte debe ser de 6 mm una vez fijado el gancho.

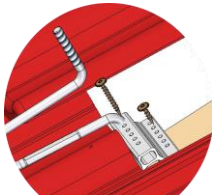
NOTICE

Si no se respeta la separación, la teja inferior puede dañarse al aplicarse la carga.

Fijar el gancho de tejado



Variante
gancho de tejado
flex



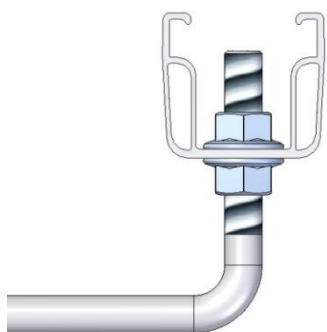
El gancho de tejado se fija al cabio con tornillos para madera (VM 1.4). La longitud de los tornillos depende de la estructura de la cubierta y se determina con el software de dimensionamiento. Si el rastrel no se ha tenido en cuenta en el software de dimensionamiento o se monta sobre un aislamiento sobre cabios, el perfil base del gancho de tejado debe calzarse a ambos lados del rastrel vertical como mínimo con la anchura del cabio.

NOTICE

Los tornillos para madera utilizados en el sistema están homologados según las normas de construcción. Si se utilizan tornillos para madera propios o no equivalentes, desaparece la estática del sistema.

5.2 Montaje de raíles

Montar el raíl



Colocar el raíl C sobre la tuerca con borde dentado inferior, alinear el raíl y apretarlo con la tuerca con borde dentado superior. El gancho de tejado también puede conectarse al conector de raíl en la zona de la unión. En el montaje con sistema de 2 niveles (sistema de inserción/sujeción), la fijación del raíl superior se realiza con el conector de raíl de 2 niveles o el set de conector de raíl de 2 niveles C ES M8 (VM 2).

NOTICE

Par de apriete de las tuercas con borde dentado: 50 Nm.

Unir el raíl



Unir bien los extremos de los raíles, colocar el conector de raíl en el centro y unirlos al raíl utilizando los tornillos de fijación incluidos en el set. El conector y el número de tornillos dependen del raíl (VM 3). Longitud máxima de raíl sin interrupción: 13 m, a continuación, instalar el hueco de dilatación o la junta de dilatación (MV 3.3).

NOTICE

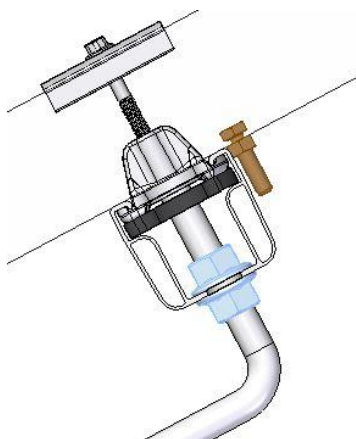
Par de apriete de las tuercas con borde dentado: 50 Nm.

⚠ WARNING

Al serrar deben respetarse las normativas de prevención de accidentes.

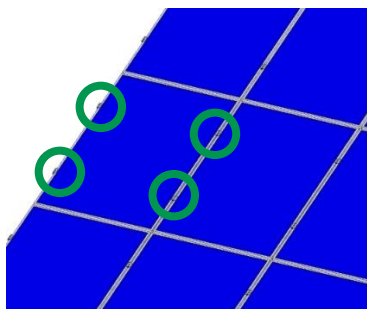
5.3 Montaje del módulo

Protección del módulo



Antes de montar el módulo, deben montarse las protecciones antideslizamiento encima de la posición inferior del raíl en los orificios de montaje (VM 4). Para facilitar el montaje de los módulos se recomienda utilizar la protección antideslizamiento en todos los módulos.

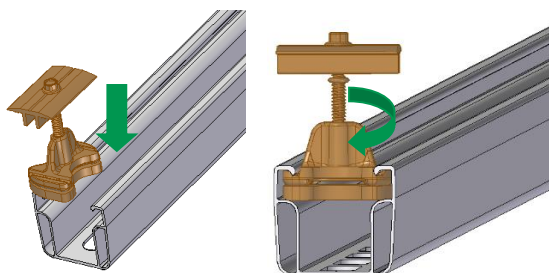
Fijación del módulo



A continuación, deben fijarse los módulos con pinzas finales e intermedias en los raíles.

Montaje del módulo con sistema de inserción: ver la VM 5.

Montaje de las pinzas intermedias y finales

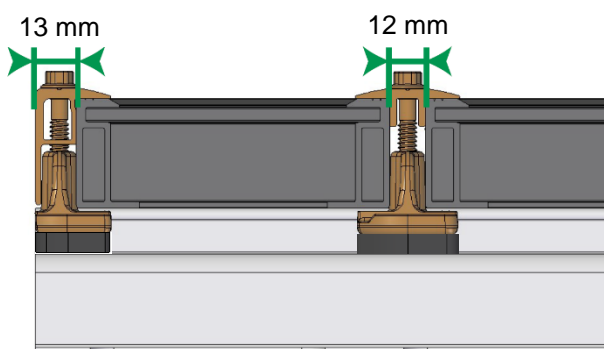


Introducir las pinzas intermedias o finales en el punto de fijación, por arriba, en la cámara del raíl. A continuación, girar la tuerca del raíl dentro del raíl y empujar las pinzas del módulo hacia el marco del módulo.

NOTICE

Montaje de la chapa de contacto, ver la MV 7.2

Espacio necesario para las pinzas intermedias y finales



Las pinzas finales se pueden montar enrasadas con el extremo del raíl.

Empujar los módulos completamente hacia la tuerca del raíl de las pinzas intermedias.

NOTICE

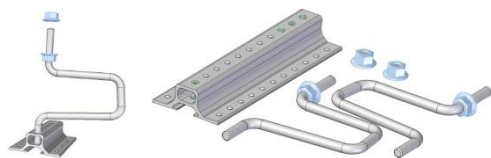
Par de apriete de las pinzas intermedias: 10 Nm, par de apriete de las pinzas finales: 8 Nm.

5.4 Variantes de montaje

Las variantes de montaje se explican en función de la estructura de la cubierta o de la variante de ejecución (p. ej., sistema de inserción o sistema de 2 niveles).

VM 1 Gancho de tejado

VM 1.1 Variantes



Set de gancho de tejado flex/set de gancho de tejado doble flex:

- Para teja/teja de hormigón y recubrimientos con tejas tipo Biberschwanz
- Altura del perfil base: 18, 30 o 40 mm
- Base M10



Set de gancho de tejado ZD/set de gancho de tejado doble ZD:

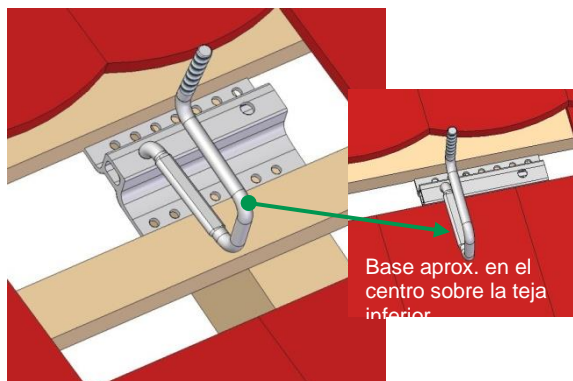
- Para teja y teja de hormigón
- Altura del perfil base: 30 o 40 mm
- Base M12



Set de gancho de tejado BS/set de gancho de tejado doble BS:

- Para recubrimientos con tejas tipo Biberschwanz
- Altura del perfil base: 30 mm
- Base M12

VM 1.2 Posicionar el gancho de tejado en recubrimientos con tejas tipo Biberschwanz



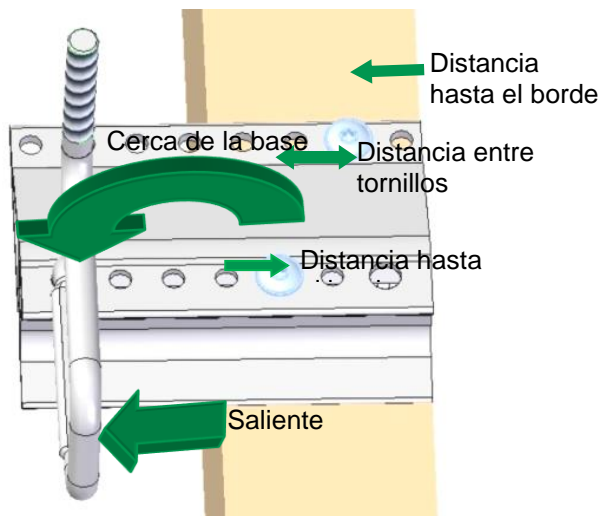
El gancho de tejado se monta con el lado largo del perfil base hacia abajo. La base se coloca aprox. en el centro sobre la teja que hay debajo, manteniendo el saliente lateral (VM 1.4).

VM 1.3 Cubrir el gancho de tejado en recubrimientos con tejas tipo Biberschwanz



1. Cubrir la teja tipo Biberschwanz hasta el gancho de tejado.
2. Colocar la teja tipo Biberschwanz con la escotadura.
3. Cubrir con la teja tipo Biberschwanz superior.

VM 1.4 Montar el gancho de tejado



El saliente permitido del gancho de tejado por encima del cable debe consultarse en la estática del proyecto. Los tornillos para madera deben atornillarse sin perforación previa dejando la mayor distancia posible entre ellos y manteniendo la distancia hasta los bordes del cable. El tornillo para madera debe atornillarse en el eje de la base lo más cerca posible de la base. Para el set de gancho de tejado BS, esto aplica al tornillo para madera del eje de atornillado superior. Para el set de gancho de tejado doble, rigen las mismas especificaciones y deben aplicarse respectivamente.

Distancias hasta el borde:

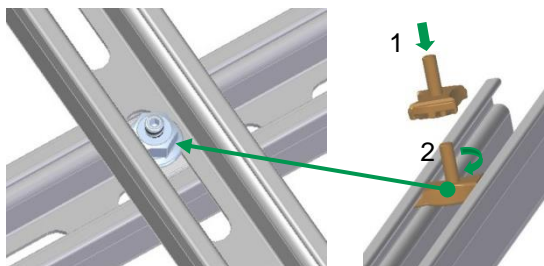
Tornillo $d = 6 \text{ mm} \rightarrow R = 18 \text{ mm}$

Tornillo $d = 8 \text{ mm} \rightarrow R = 24 \text{ mm}$

NOTICE

Si hay un aislamiento sobre cables, el gancho para tejado puede montarse solo con tornillos para madera $d = 8 \text{ mm}$.

VM 2 Montaje del conector de raíl de 2 niveles



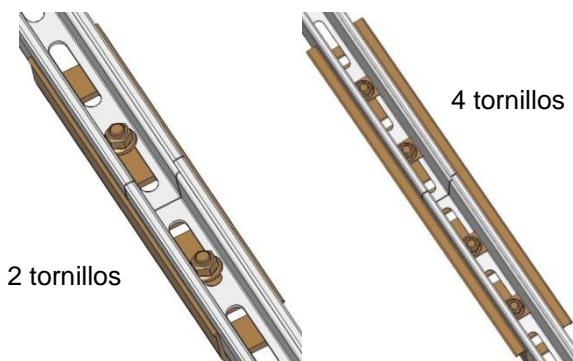
Introducir el set de conector de raíl de 2 niveles C por arriba en la ranura del raíl (1) y girarlo 90° (2).

NOTICE

Par de apriete del conector de raíl de 2 niveles C: 40 Nm.

VM 3 Conector de raíl

VM 3.1 Montaje del conector de raíl, raíles C



Conector de raíl:

Raíl C 38 y 47 (izquierda):

Los extremos de los raíles contiguos se unen con un tornillo y una tuerca con borde dentado.

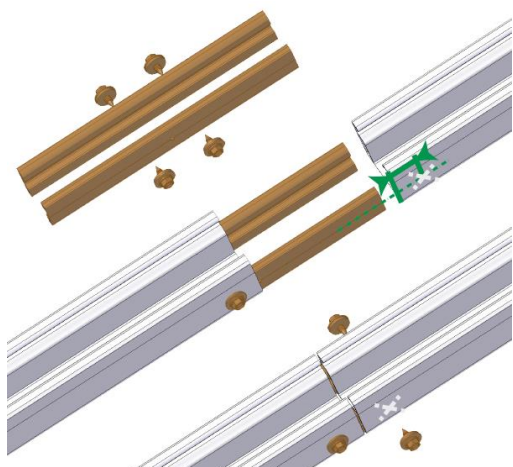
Raíl C 71 y raíl C 95 (derecha):

Los extremos de los raíles contiguos se unen con dos tornillos, dos arandelas y dos tuercas con borde dentado.

NOTICE

Par de apriete de las tuercas con borde dentado: 50 Nm.

VM 3.2 Montaje del set de conector de raíl C47 S

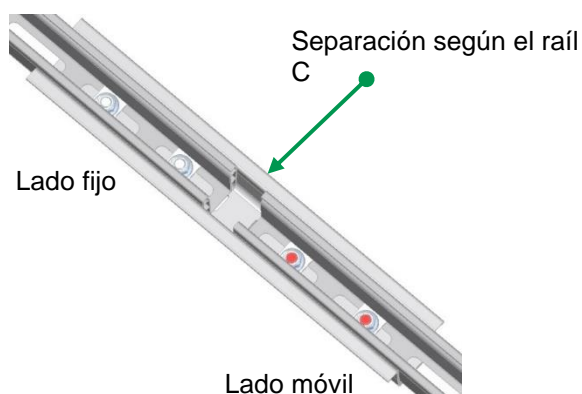


Insertar el set de conector de raíl (1) hasta la mitad en uno de los dos raíles que se van a unir (2) y fijarlo ahí con un tornillo perforador a cada lado a unos 20 mm del extremo del raíl. A continuación, deslizar el otro raíl completamente en el set de conector, de manera que los dos extremos de raíl queden juntos (3) y atornillarlos como se describe anteriormente. Longitud máxima de raíl sin interrupción: 13 m, a continuación, instalar el hueco de dilatación propiamente o la junta de dilatación.

⚠ WARNING

Al serrar deben respetarse las normativas de prevención de accidentes.

VM 3.3 Montaje de la junta de dilatación, raíles C



Colocar los extremos del raíl en la separación, situar el conector de raíl y unirlos al raíl por los lados fijo y móvil utilizando los tornillos de fijación. En el lado fijo, los tornillos deben apretarse firmemente. En el lado móvil, los tornillos están recubiertos de color rojo y, una vez apretados, deben volver a aflojarse (aprox. ½ vuelta). Longitud máx. del raíl con junta de dilatación: 40 m, después prever el hueco de dilatación propiamente.

NOTICE

Par de apriete de la tuerca con borde dentado del lado fijo: 50 Nm.

Distancia entre los extremos de los raíles contiguos:

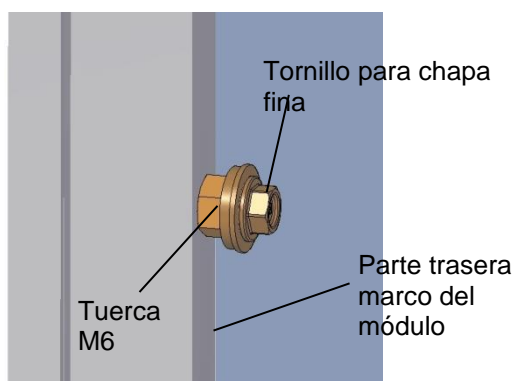
- Raíl C 38 y 47: 20 mm
- Raíl C 71 y 95: 40-50 mm

⚠ WARNING

Nunca montar la junta de dilatación debajo de un módulo.

VM 4 Protección antideslizante del módulo

VM 4.1 Módulos con marco de caja

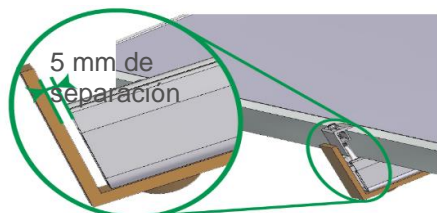


Deslizar la tuerca en el tornillo y enroscar el tornillo para chapa fina en el marco del módulo sin perforación previa.

NOTICE

El tornillo para chapa fina no debe pasarse de rosca.

VM 4.2 Montaje del módulo en horizontal



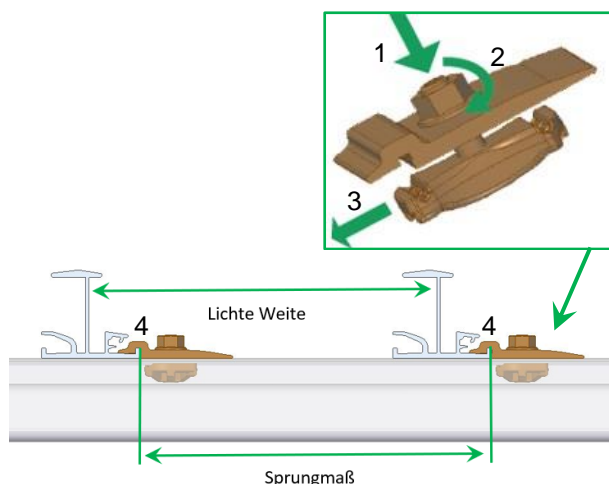
Atornillar la protección antideslizamiento en el extremo del raíl con una separación de aprox. 5 mm utilizando un tornillo de fijación y una tuerca con borde dentado.

NOTICE

Par de apriete de las tuercas con borde dentado: 50 Nm.

VM 5 Sistema de inserción

VM 5.1 Conector de raíl de 2 niveles ES



NOTICE

Introducir el set de conector de raíl de 2 niveles C ES M8 por arriba en la ranura del raíl (1), girar la tuerca 90° (2) y deslizar el componente hacia el raíl de inserción (3), de manera que el set de conector de raíl de 2 niveles C ES M8 se inmovilice con la brida de sujeción (4).

Par de apriete del set de conector de raíl de 2 niveles C ES M8: 25 Nm.

Distancia entre raíles = longitud del módulo L + 12 mm.

Anchura interior entre raíles = longitud del módulo L + 10 mm.

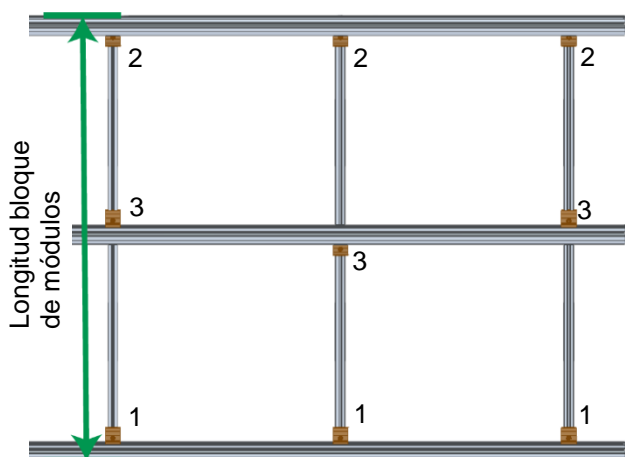
En el montaje del módulo en horizontal, debe utilizarse la anchura del módulo en vez de la longitud del módulo.

Módulos sin marco:

Distancia entre raíles = longitud del módulo L + 22 mm.

Anchura interior entre raíles = longitud del módulo L + 20 mm.

VM 5.2 Posición del conector de raíl de 2 niveles ES

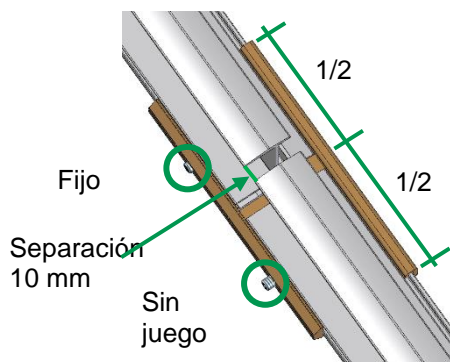


En el raíl de inserción situado más arriba y el situado más abajo del bloque de módulos, el set de conector de raíl de 2 niveles C ES M8 se monta en la parte interior (1, 2); en los raíles de inserción centrales, el set de conector de raíl de 2 niveles C ES M8 se coloca alternando arriba y abajo de la brida de sujeción (3).

NOTICE

Longitud bloque de módulos = distancia entre raíles x número de bloques de módulos + anchura del raíl de inserción.

VM 5.3 Montaje del conector de raíl, raíles de inserción

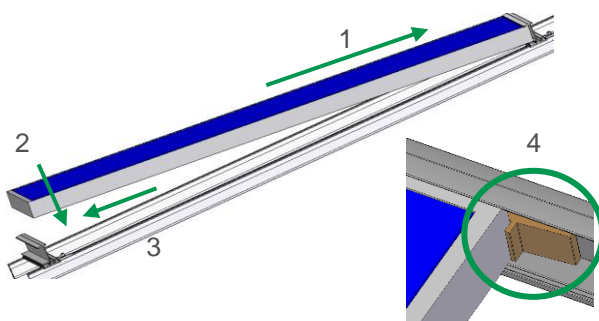


Centrar el conector de raíl sobre el raíl montado y apretar bien el primer tornillo prisionero. Insertar el raíl que se va a conectar en el conector dejando una distancia entre los raíles de 10 mm y apretar el segundo tornillo prisionero.

NOTICE

- No montar el conector en el saliente ni sobre el raíl bajante.
- Tornillo prisionero sin juego para dilatación longitudinal

VM 5.4 Montaje del módulo, sistema de inserción

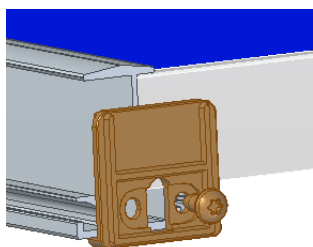


Colocar el módulo sobre el raíl de inserción superior y deslizarlo hacia arriba (1). A continuación, depositar el módulo sobre el raíl de inserción inferior (2) y tirar de él hacia abajo, contra el raíl de inserción (3). Montar los siguientes módulos siguiendo el mismo procedimiento; el espacio entre los módulos debe ser de 3 mm como mínimo.

NOTICE

Montar la pieza en T de EPDM entre los módulos (4) si la inclinación de los módulos es $<10^\circ$ o a modo de protección antirrobo.

VM 5.5 Montaje del tope final ES



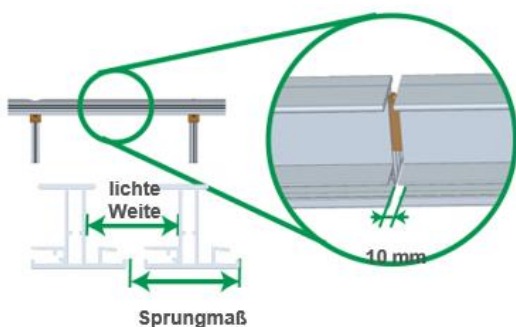
Montar el tope final al final de una hilera de módulos en cada raíl de inserción en el canal de atornillado utilizando un tornillo para chapa.

NOTICE

La abertura del tope final debe dejar libre el canal de desagüe del raíl de inserción.

VM 6 Cargas de nieve altas

VM 6.1 Montaje del raíl de inserción Plus

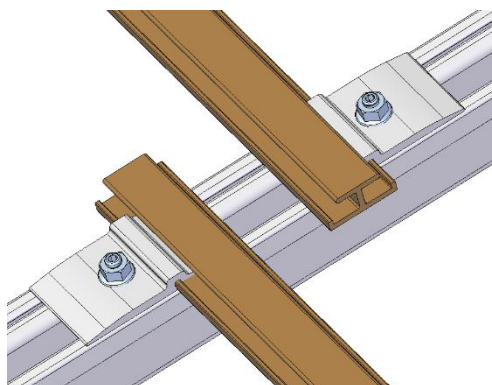


Fijar el raíl de inserción Plus en los raíles C con el set de conector de raíl de 2 niveles C ES del mismo modo que el raíl de inserción. Introducir el raíl de inserción Plus hasta el tope y empujar el segundo raíl dejando una distancia de 10 mm sobre el conector de raíl.

NOTICE

Distancia entre raíles = longitud del módulo L + 22 mm.
Anchura interior entre raíles = longitud del módulo L + 10 mm.

VM 6.2 Montaje del raíl de soporte ES

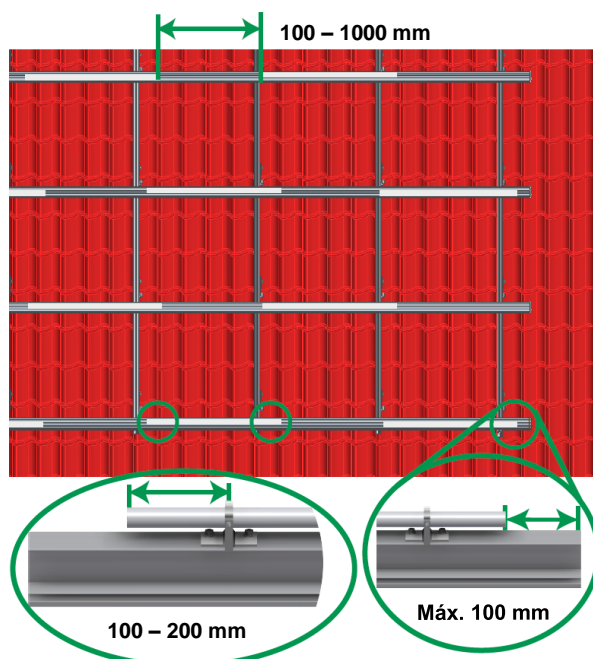


Dependiendo de la carga sobre el módulo, puede ser necesario montar un raíl de soporte debajo del módulo, en el centro. Se fija con el set de conector de raíl de 2 niveles C ES M8. Los rieles de soporte deben montarse en paralelo a los rieles de inserción y colocarse desplazados en la zona de solapamiento del raíl C.

NOTICE

Un raíl de soporte de 6,0 m de largo se debe fijar con al menos 3 sets de conector de raíl de 2 niveles C ES M8.

VM 6.3 Distribuir los tubos redondos de aluminio del paranieve



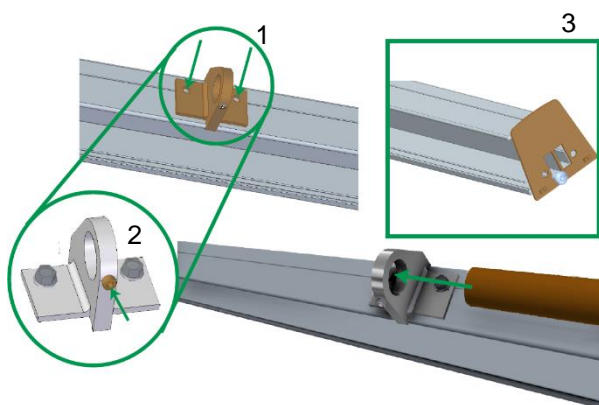
Distancia entre el tubo redondo de aluminio al extremo del raíl de inserción en la zona de la esquina de la instalación: máx. 100 mm. Distancia entre los tubos redondos: mín. 100, máx. 1000 mm.

Por cada 800 mm de longitud del tubo redondo, debe montarse un mín. de 2 soportes a una distancia de 100-200 mm del extremo del tubo. Si se trabaja con tubo redondo de 6,0 m, deben aplicarse las mismas instrucciones de montaje. Distancia de montaje de los soportes: cada 500-600 mm.

NOTICE

Colocar desplazado el paranieve ES 20 x 5 con tubo de aluminio por cada fila de raíles teniendo en cuenta las distancias mínimas y máximas.

VM 6.4 Fijar los soportes y montar el tope final



Montar los soportes en el raíl de inserción Plus utilizando dos tornillos perforadores (1). Posicionar los tubos redondos en el centro y fijarlos con el tornillo prisionero (2).

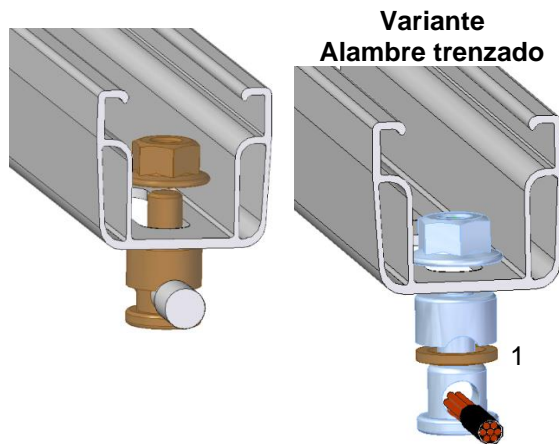
Montar el tope final al final de una hilera de módulos en cada raíl de inserción en el canal de atornillado utilizando un tornillo para chapa (3).

NOTICE

Si los tubos redondos pasan sobre una unión de raíles, utilizar solo un tornillo prisionero. Las aberturas del tope final deben dejar libre los canales de desagüe del raíl de inserción.

VM 7 Puesta a tierra

MV 7.1 Montaje de conector a tierra



Hilo de conexión a tierra (\varnothing según normativa nacional):

Desmontar el conector a tierra, retirar el disco de apriete (1). Deslizar el componente desde abajo a través del orificio oblongo del raíl C. Deslizar el hilo trenzado a través de la abertura (adecuado para \varnothing 6-10 mm) y fijar el componente a la base del raíl con la tuerca con borde dentado.

Cable de conexión a tierra (\varnothing según normativa nacional):

Pelar el cable de conexión a tierra (p. ej., cable trenzado) e insertarlo por la abertura. Dejar el disco de apriete (1). Sujetar en la base del raíl con la tuerca con borde dentado.

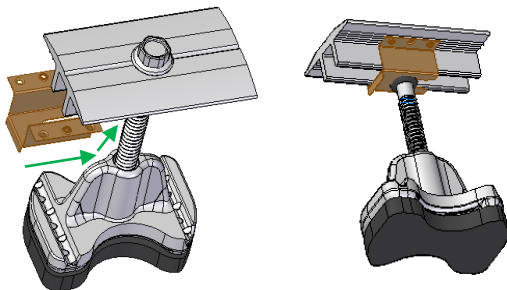
NOTICE

Par de apriete del hilo de conexión a tierra: 20 Nm;
del cable de conexión a tierra: 10 Nm

WARNING

Deben observarse las normas y directrices vigentes, p. ej., la norma de protección contra rayos.

MV 7.2 Montaje de la chapa de contacto



Introducir y desplazar la chapa de contacto por la pestaña de empuje, encima de las almas verticales de las pinzas intermedias, hasta el tornillo.

NOTICE

El montaje de la pinza intermedia con la chapa de contacto insertada se realiza según lo descrito en el capítulo 5.3.

6 Garantía / (exención de) responsabilidad por productos

Además de las normas y notas sobre seguridad mencionadas anteriormente, la empresa especializada encargada de la instalación deberá observar las normas y buenas prácticas técnicas vigentes.

El instalador es responsable de dimensionar el sistema de montaje novotegra.

El instalador es responsable de unir las interfaces entre el sistema de montaje y el edificio. Esto incluye también la estanqueidad del cerramiento exterior del edificio.

Para cubiertas planas, el instalador debe evaluar en el terreno y bajo su propia responsabilidad la impermeabilización del tejado desde el punto de vista del material de la lámina de impermeabilización, la resistencia, el envejecimiento, la compatibilidad con otros materiales, el estado general de la impermeabilización del tejado y la necesidad de una capa separadora entre la impermeabilización del tejado y el sistema de montaje. Las medidas o precauciones obligatorias y necesarias para proteger la impermeabilización del tejado para el montaje de la subestructura de una instalación fotovoltaica debe ordenarlas el instalador, si es necesario, con ayuda de un técnico especializado. novotegra GmbH no asume ninguna responsabilidad por medidas y precauciones erróneas o innecesarias para proteger la impermeabilización del tejado.

El instalador debe comprobar en el terreno el coeficiente de fricción aplicado para probar la resistencia al deslizamiento de las instalaciones fotovoltaicas en cubiertas planas. Pueden tenerse en cuenta los coeficientes de fricción medidos en el terreno introduciéndolos en la herramienta de planificación Solar-Planit. novotegra GmbH no garantiza la corrección de los valores aplicados y no se responsabiliza por daños derivados del uso de valores erróneos.

Deben observarse las especificaciones del fabricante del módulo, el cable y el inversor. Si estas contradicen estas instrucciones de montaje, antes de montar el sistema de montaje novotegra, consultar siempre al departamento de ventas de novotegra GmbH o, en caso de utilizar componentes no suministrados por novotegra GmbH, al fabricante respectivo.

Durante la preparación de las ofertas para novotegra por parte de nuestros empleados del departamento de ventas, no siempre se conocen lo suficiente las circunstancias locales; por eso es posible que durante la instalación se produzcan cambios respecto a las cantidades ofertadas. Estos cambios se refieren básicamente a la cantidad de elementos de fijación al cerramiento exterior del edificio (p. ej., ganchos de tejado). En este caso, los componentes que se necesiten adicionalmente deben instalarse obligatoriamente de acuerdo con el dimensionamiento.

novotegra GmbH no asume ninguna responsabilidad por formularios de recopilación de datos que se hayan cumplimentado incorrecta o incompletamente. Para un correcto dimensionamiento es imprescindible que el formulario de recopilación de datos esté correcta y completamente cumplimentado.

Deben observarse la información de las instrucciones de montaje, las condiciones de la garantía y la información sobre exención de responsabilidad.



novotegra

novotegra GmbH

Eisenbahnstraße 150
72072 Tübingen | Deutschland

Tel. +49 7071 98987-0
Fax +49 7071 98987-10

info@novotegra.com
www.novotegra.com

