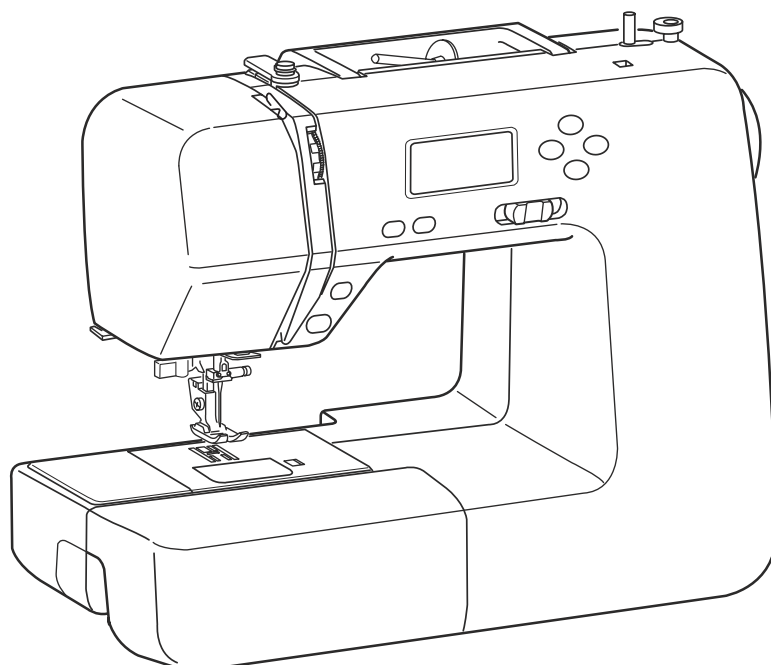


**Instruction book**  
**Libro de instrucciones**  
**Manuel d'instructions**



# IMPORTANT SAFETY INSTRUCTIONS

When using an electrical appliance, basic safety precautions should always be followed, including the following:

Read all instructions before using this appliance.

## **DANGER** — To reduce the risk of electric shock:

1. An appliance should never be left unattended when plugged in. Always unplug this sewing machine from the electric outlet immediately after using and before cleaning.

## **WARNING** — To reduce the risk of burns, fire, electric shock or injury to persons:

1. Do not allow to be used as a toy. Close attention is necessary when this sewing machine is used by or near children.
2. Use this appliance only for its intended use as described in this owner's manual. Use only attachments recommended by the manufacturer as contained in this owner's manual.
3. Never operate this sewing machine if it has a damaged cord or plug, if it is not working properly, if it has been dropped or damaged, or dropped into water.  
Return this sewing machine to the nearest Sears store or service center for examination, repair, electrical or mechanical adjustment.
4. Never operate the appliance with any air opening blocked. Keep ventilation openings of this sewing machine and foot controller free from accumulation of lint, dust and loose cloth.
5. Never drop or insert any object into any opening.
6. Do not use outdoors.
7. Do not operate where aerosol (spray) products are being used or where oxygen is being administered.
8. To disconnect, turn all controls to the off ("O") position, then remove plug from outlet.
9. Do not unplug by pulling on cord. To unplug, grasp the plug, not the cord.
10. Keep fingers away from all moving parts. Special care is required around the sewing machine needle.
11. Always use the proper needle plate. The wrong plate can cause the needle to break.
12. Do not use bent needles.
13. Do not pull or push fabric while stitching. It may deflect the needle causing it to break.
14. Switch this sewing machine off ("O") when making any adjustment in the needle area, such as threading the needle, changing the needle, threading the bobbin, changing the presser foot, and the like.
15. Always unplug this sewing machine from the electrical outlet when removing covers, lubricating, or when making any other adjustments mentioned in this owner's manual.

## SAVE THESE INSTRUCTIONS

# INSTRUCCIONES IMPORTANTES DE SEGURIDAD

Cuando se utiliza un aparato eléctrico es necesario tomar ciertas precauciones básicas de seguridad, como las siguientes: Lea todas las instrucciones antes de utilizar este aparato.

## **PELIGRO** — Para reducir el riesgo de choque eléctrico:

1. No deje nunca el aparato sin vigilancia mientras esté enchufado. Desenchufe siempre la máquina de la toma eléctrica inmediatamente después de utilizarla y antes de limpiarla.

## **AVISO** — Para reducir el riesgo de quemaduras, incendio, choque eléctrico o heridas a personas:

1. No deje que nadie utilice la máquina como si fuera un juguete. Preste especial atención cuando la máquina de coser sea utilizada por niños (a) o cerca de ellos (a).
2. Utilice el aparato únicamente para los usos descritos en este manual del usuario. Utilice únicamente los accesorios recomendados por el fabricante e indicados en este manual del usuario.
3. Nunca utilice esta máquina de coser si tiene un enchufe o un cable en mal estado, si no funciona correctamente, si se ha golpeado o está dañada, o si ha caído en agua. Envíe esta máquina de coser a la tienda o centro de mantenimiento Sears más cercano si es necesario examinarla, repararla o someterla a ajustes eléctricos o mecánicos.
4. No utilice nunca el aparato si tiene bloqueada alguna vía de ventilación. Mantenga las vías de ventilación de esta máquina de coser y el pedal de control libres de pelusa, polvo y trozos de tela.
5. No deje caer ni introduzca ningún tipo de objeto en ninguna abertura.
6. No utilice la máquina en exteriores.
7. No utilice la máquina donde se empleen productos de aerosol (spray) o donde se administre oxígeno.
8. Para desconectar, ponga todos los controles en la posición OFF ("O") y desenchufe la máquina.
9. No tire del cable para desenchufar. Para desenchufar hay que agarrar el enchufe, no el cable.
10. Mantenga los dedos alejados de todas las piezas móviles. Tenga especial cuidado alrededor de la aguja de la máquina de coser.
11. Utilice siempre la placa de agujas adecuada. Una placa incorrecta puede hacer que se rompa la aguja.
12. No utilice agujas que estén dobladas.
13. No tire de la tela ni la empuje mientras esté cosiendo. La aguja podría desviarse y romperse.
14. Apague esta máquina de coser ("O") cada vez que tenga que hacer ajustes en la zona de la aguja, como enhebrar la aguja, cambiar la aguja, enhebrar la bobina, cambiar el prensatelas y operaciones similares.
15. Desenchufe esta máquina de coser cada vez que tenga que desmontar cubiertas, engrasar, o hacer cualquier otro de los ajustes mencionados en este manual del usuario.

## **CONSERVE ESTAS INSTRUCCIONES**

# CONSIGNES IMPORTANTES DE SÉCURITÉ

Pour utiliser un appareil électrique, il faut toujours respecter les consignes de sécurité fondamentales, notamment les consignes suivantes:

Avant d'utiliser cet appareil, lisez toutes ces instructions.

## **DANGER** — Pour réduire les risques d'électrocution.

1. Il ne faut jamais laisser un appareil sans surveillance lorsqu'il est branché. Il faut toujours débrancher cette machine à coudre de la prise électrique murale, après son utilisation ou avant de la nettoyer.

## **AVERTISSEMENT** — Afin de réduire les risques de brûlures, incendie, électrocution ou blessures corporelles :

1. Il ne faut pas se servir de la machine comme d'un jouet. Il faut faire très attention lorsque cette machine à coudre est utilisée par des enfants ou à proximité de ceux-ci.
2. Utilisez cette machine uniquement pour les utilisations prévues, telles qu'elles sont décrites dans le manuel de la machine à coudre.  
Utilisez uniquement les accessoires recommandés par le fabricant tels qu'ils sont indiqués dans le manuel de la machine à coudre.
3. Il ne faut jamais faire fonctionner la machine à coudre si le câble ou la prise est endommagé(e), si elle ne fonctionne pas correctement, si on l'a laissée tomber, si elle est endommagée ou si elle est tombée dans l'eau.  
Retournez la machine à coudre au magasin ou au centre de réparation Sears le plus proche, afin de la faire examiner, réparer ou d'effectuer des réglages électriques ou mécaniques.
4. Il ne faut jamais faire fonctionner cette machine si les orifices d'aération sont colmatés. Tenez les orifices d'aération de cette machine à coudre et le curseur d'escamotage du pied-de-biche exempts de toute accumulation de peluches, poussières et de morceaux de chiffon.
5. Il ne faut jamais laisser tomber ou introduire d'objet dans les orifices.
6. Il ne faut pas l'utiliser en plein air.
7. Il ne faut pas la faire fonctionner si des produits en aérosol (vaporisateur) sont utilisés où s'il y a une installation d'oxygène.
8. Pour la débrancher, tournez le commutateur à la position Arrêt ("O"), puis retirez la prise de la douille.
9. Ne débranchez pas la machine en tirant sur le câble. Pour la débrancher, saisissez la prise, et non pas le câble électrique.
10. Tenez les doigts à l'écart de toutes les pièces mobiles. Il faut faire particulièrement attention dans la zone proche de l'aiguille de la machine à coudre.
11. Il faut toujours utiliser la semelle de piqûre correcte. Si la semelle de piqûre ne convient pas, l'aiguille risque de se briser.
12. N'utilisez pas d'aiguilles courbées.
13. Ne tirez ni ne poussez pas le tissu pendant les piqûres. Cela risque de faire dévier l'aiguille et de provoquer sa cassure.
14. Avant de faire des réglages dans la zone de l'aiguille tels qu'enfiler l'aiguille, changer l'aiguille, enfiler la canette ou changer le pied-de-biche, etc., mettez le commutateur de la machine à coudre sur Arrêt ("O").
15. Débranchez toujours la machine à coudre de la douille électrique avant de retirer les capots, de la graisser ou de faire tous autres réglages mentionnés dans le manuel de la machine à coudre.

## **CONSERVEZ CETTE NOTICE**

## TABLE OF CONTENTS

### SECTION I. NAMES OF PARTS

Cabinets and Sewing Machine Carrying Case .....	2
Names of Parts .....	2
Available Accessories and Attachments .....	4

### SECTION II. GETTING READY TO SEW

Connecting Machine to Power Supply .....	6
• To use the foot control .....	6
• To use the start/stop button .....	6
Before Using Your Sewing Machine .....	6
For Your Safety .....	8
Polarized plug .....	8
Controlling Sewing Speed .....	8
Machine Operating Buttons .....	10~12
Speed Control Lever .....	12
Presser Foot Lifter .....	14
Thread Cutter .....	14
Extension Table .....	14
• To detach the table .....	14
• To attach the table .....	14
Free-arm sewing .....	14
Changing the Needle .....	16
Changing the Presser Foot .....	16
• To attach .....	16
• To remove .....	16
To Remove and Attach the Foot Holder .....	16
• To remove .....	16
• To attach .....	16
Presser Foot Types .....	18
• Zigzag foot (Foot A) .....	18
• Automatic buttonhole foot (Foot R) .....	18
• Zipper foot (Foot E) .....	18
• Satin stitch foot (Foot F) .....	18
Selecting Needle and Fabric .....	20
Bobbin Winding .....	24-28
• Setting the spool .....	24
• Additional spool pin .....	24
• Removing the bobbin .....	24
• Winding the bobbin .....	26
• Inserting the bobbin .....	28
Threading the Machine .....	30
• Threading the machine .....	30
• Needle threader .....	30
• Drawing up the bobbin thread .....	32
Adjust the Needle Thread Tension for a Straight Stitch .....	34
• Correct tension .....	34
• Tension is too tight .....	34
• Tension is too loose .....	34
Adjust the Needle Thread Tension for a Zigzag Stitch .....	36
• Correct tension .....	36
• Tension is too tight .....	36
• Tension is too loose .....	36
LCD Display .....	38
Stitch Patterns .....	38

### SECTION III. STRAIGHT STITCH SEWING

Straight Stitch .....	40
• Starting to sew .....	40
• Finishing sewing .....	40
Use the Seam Guides .....	40
Turning a Square Corner .....	40
• To adjust the stitch length .....	42
• To adjust the needle drop position .....	42
Automatic Reverse Stitch .....	44
Auto-lock Stitch .....	44
Stretch Stitch .....	44
Zipper Sewing .....	46-48
• To snap on the zipper foot .....	46

• Fabric preparation .....	46
• To sew .....	46~48

### SECTION IV. ZIGZAG STITCH SEWING

Zigzag Stitch .....	50~52
• To adjust the stitch width .....	50
• To adjust the stitch length .....	50
To Drop or Raise the Feed Dogs .....	52
Button Sewing .....	52
Overcasting with Zigzag Stitch .....	52

### SECTION V. UTILITY AND DECORATIVE STITCHES

Blind Hem Stitch .....	54
• To sew .....	54
Shell Stitch .....	54
Patchwork Piecing .....	56
Applique .....	58
• To adjust the stitch width .....	58
Decorative Satin Stitches .....	58

### SECTION VI. BUTTONHOLE

Various Kinds of Buttonholes and Their Uses .....	60
Square Buttonhole .....	62~64
• To sew .....	62~64
To Adjust Buttonhole Stitch .....	66
• To adjust the stitch width .....	66
• To adjust the stitch density .....	66
Round-End Buttonhole .....	66
Keyhole Buttonhole .....	66
Corded Buttonhole .....	68

### SECTION VII. STRETCH STITCHES

Triple Stretch Stitch .....	70
Multiple-zigzag Stitch .....	70
• Seam finishing .....	70
• Mending .....	70
Overedge Stitch .....	70
Correcting Distorted Stitch Patterns .....	72
• Stretch stitch pattern .....	72

### SECTION VIII. CARE OF YOUR MACHINE

Cleaning the Hook Race and Feed Dogs .....	74
Replacing the Bobbin Holder .....	76
Problems and Warning Signs .....	78
Troubleshooting .....	81

## INDICE

### SECCION I. NOMBRE DE LAS PARTES

Gabinete y estuche portátil .....	3
Nombre de las partes .....	3
Accesorios y refacciones disponibles .....	5

### SECCION II. PREPARACION DE LA MAQUINA PARA COSER

Conexión de la fuente de alimentación .....	7
• Uso del pedal .....	7
• Uso del botón de inicio/parada .....	7
Cuando utilice por primera vez su máquina de coser .....	7
Para su seguridad .....	9
Clavija polarizada .....	9
Control de la velocidad de costura .....	9
Botones de la máquina .....	11~13
Palanca de control de velocidad .....	13
Palanca de elevación del prensatelas .....	15
Cortahilos .....	15
Tabla de ampliación .....	15
• Desmontaje .....	15
• Montaje .....	15
Costura con el brazo libre .....	15
Cambio de aguja .....	17
Cambio del pie prensatelas .....	17
• Montaje .....	17
• Extracción .....	17
Desmontaje y montaje del amarre prensatelas .....	17
• Extracción .....	17
• Montaje .....	17
Tipos de prensatelas .....	19
• Prensatelas para zig-zag (Prensatelas A) .....	19
• Prensatelas para ojal automáticos (Prensatelas R) .....	19
• Prensatelas para cremalleras (Prensatelas E) .....	19
• Prensatelas para puntada decorativa (Prensatelas F) .....	19
Selección de hilo y tela .....	21
Bobinado de la canilla .....	25-29
• Fijación del carrete .....	25
• Pasador de carrete adicional .....	25
• Extracción de la canilla .....	25
• Devanado de la canilla .....	27
• Colocación de la canilla en el portacanillas .....	29
Enhebrado del hilo de la aguja .....	31
• Enhebrado del hilo de la aguja .....	31
• Ensartador de agujas .....	31
• Extracción del hilo de la canilla .....	33
Ajuste de la tensión del hilo de la aguja para puntada recta .....	35
• Tensión correcta .....	35
• El hilo está demasiado tenso .....	35
• El hilo está demasiado flojo .....	35
Ajuste de la tensión del hilo de la aguja para puntada zig-zag .....	37
• Tensión correcta .....	37
• El hilo está demasiado tenso .....	37
• El hilo está demasiado flojo .....	37
Pantalla LCD .....	39
Patrones de puntadas .....	39

### SECCION III. COSTURA DE PUNTADA RECTA

Puntada recta .....	41
• Para empezar a coser .....	41
• Para terminar a coser .....	41
Uso de las guías de costura .....	41
Cómo coser una esquina cuadrada .....	41
• Ajuste de la longitud de la puntada .....	43
• Ajuste de la posición de caída de la aguja .....	43
Puntada invertida automática .....	45
Puntada de fijación automática .....	45
Puntada recta triple .....	45
Costura de cremalleras o cierres .....	47~49
• Cómo colocar el prensatelas para cremalleras .....	47

• Preparación de la tela .....	47
• Para coser .....	47~49

### SECCION IV. PUNTADAS DE ZIG-ZAG

Puntada de zig-zag .....	51~53
• Ajuste de la anchura de la puntada .....	51
• Ajuste de la longitud de la puntada .....	51
Bajada o elevación de los dientes de arrastre .....	53
Costura de botones .....	53
Sobrehilado con puntada en zigzag .....	53

### SECCION V. PUNTADAS UTILES Y PUNTADAS DECORATIVAS

Dobladillo invisible .....	55
• Para coser .....	55
Puntada en forma de concha .....	55
Unión de piezas parcheadas .....	57
Aplicques .....	59
• Ajuste de la anchura de la puntada .....	59
Puntadas en satén decorativas .....	59

### SECCION VI. OJAL

Varios tipos de ojales y sus usos .....	61
Ojal cuadrado .....	63~65
• Para coser .....	63~65
Ajuste de la anchura de la puntada y la densidad de los ojales .....	67
• Ajuste de la anchura de la puntada .....	67
• Ajuste de la densidad de la puntada .....	67
Ojal redondeado .....	67
Ojal de cerradura .....	67
Ojal acordonado .....	69

### SECCION VII. PUNTADAS ELASTICAS

Puntada recta triple .....	71
Puntada de múltiple zig-zag .....	71
• Cosido fical .....	71
• Zurciendo o remendando .....	71
Puntada de sobrehilado .....	71
Corrección de patrones de puntadas distorsionados .....	73
• Patrones rectos elásticos .....	73

### SECCION VIII. MANTENIMIENTO DEL LA MAQUINA

Limpieza del recorrido del portacanillas y los dientes de arrastre .....	75
Cambio del portacanillas .....	77
Problemas y señales de advertencia .....	79
Detección y solución de problemas .....	82

## TABLE DES MATIÈRES

### PARTIE I. IDENTIFICATION DES PIÈCES DE LA MACHINE

Des meubles et des boîtiers portables .....	3
Identification des composants .....	3
Accessoires et pièces disponibles .....	5

### PARTIE II. PRÉPAREZ-VOUS À COUDRE

Branchement de la machine sur l'alimentation électrique .....	7
• Utilisation de la pédale .....	7
• Utilisation de la touche de démarrage (start/stop) .....	7
Les premières fois que vous utilisez votre machine .....	7
Consignes de sécurité .....	9
Prise polarisée .....	9
Contrôlez la vitesse de couture .....	9
Touches de commande de la machine .....	11~13
Commande de la vitesse .....	13
Relève-pied presseur .....	15
Coupe-fil .....	15
Table d'extension .....	15
• Retrait .....	15
• Installation .....	15
Couture avec le bras libre .....	15
Changer l'aiguille .....	17
Changement de pied presseur .....	17
• Installation .....	17
• Retrait .....	17
Retrait et installation du porte-pied .....	17
• Retrait .....	17
• Installation .....	17
Différents pieds presseurs .....	19
• Pied zig-zag (Pied A) .....	19
• Pied à boutonnière automatique (Pied R) .....	19
• Pied à fermeture à glissière (Pied E) .....	19
• Pied pour point passé (Pied F) .....	19
Choix de l'aiguille et tissu .....	22
Remplissage de la canette .....	25~29
• Réglage de la bobine de fil .....	25
• Porte-bobine supplémentaire .....	25
• Retrait de la canette .....	25
• Remplissage de la canette .....	27
• Insertion de la canette .....	29
Enfilage de la machine .....	31
• Enfilage de la machine .....	31
• Enfile-aiguille intégré .....	31
• Remonter le fil de la canette .....	33
Réglage de la tension du fil de l'aiguille pour le point droit .....	35
• Tension correcte .....	35
• Si la tension est trop élevée .....	35
• Si la tension est trop faible .....	35
Réglage de la tension du fil de l'aiguille pour le point zig-zag .....	37
• Tension correcte .....	37
• Si la tension est trop élevée .....	37
• Si la tension est trop faible .....	37
Afficheur à cristaux liquides .....	39
Motifs de points .....	39

### PARTIE III. COUDURE AU POINT DROIT

Point droit .....	41
• Début d'une couture .....	41
• Finition d'une couture .....	41
Utilisation des guides de couture .....	41
Pour coudre un angle droit .....	41
• Réglage de la longueur de point .....	43
• Réglage de la position de piqure de l'aiguille .....	43
Point arrière automatique .....	45
Point de blocage .....	45
Point droit extensible .....	45
La couture des fermetures à glissière .....	47-49
• Pour fixer le pied à fermeture à glissière .....	47
• Préparation du tissu .....	47

• Pour coudre .....	47~49
---------------------	-------

### PARTIE IV. POINTS ZIG-ZAG

Zig-zag simple .....	51~53
• Réglage de la largeur de point .....	51
• Réglage de la longueur de point .....	51
Abaissement ou relevage des griffes d'entraînement .....	53
Couture des boutons .....	53
Surfilage au point zigzag .....	53

### PARTIE V. POINTS UTILITAIRES ET DÉCORATIFS

Ourlet invisible .....	55
• La couture .....	55
Point coquille .....	55
Patchwork .....	57
Appliqués .....	59
• Réglage de la largeur de point .....	59
Points lancé décoratif .....	59

### PARTIE VI. BOUTONNIÈRE

Différentes boutonnières et leurs utilisations .....	61
Boutonnière carrée .....	63~65
• Pour coudre .....	63~65
• Réglage de la largeur et de la densité des points de boutonnière .....	67
• Réglage de la largeur de point .....	67
• Réglage de la densité des points .....	67
Boutonnière arrondie .....	67
Boutonnière à œillet .....	67
Boutonnière cordonnet .....	69

### PARTIE VII. POINTS EXTENSIBLES

Point droit extensible .....	71
Point zig-zag multiple .....	71
• Finition des coutures .....	71
• Reprendre .....	71
Point de surjet .....	71
Correction des motifs déformés .....	73
• Motif de points stretch .....	73

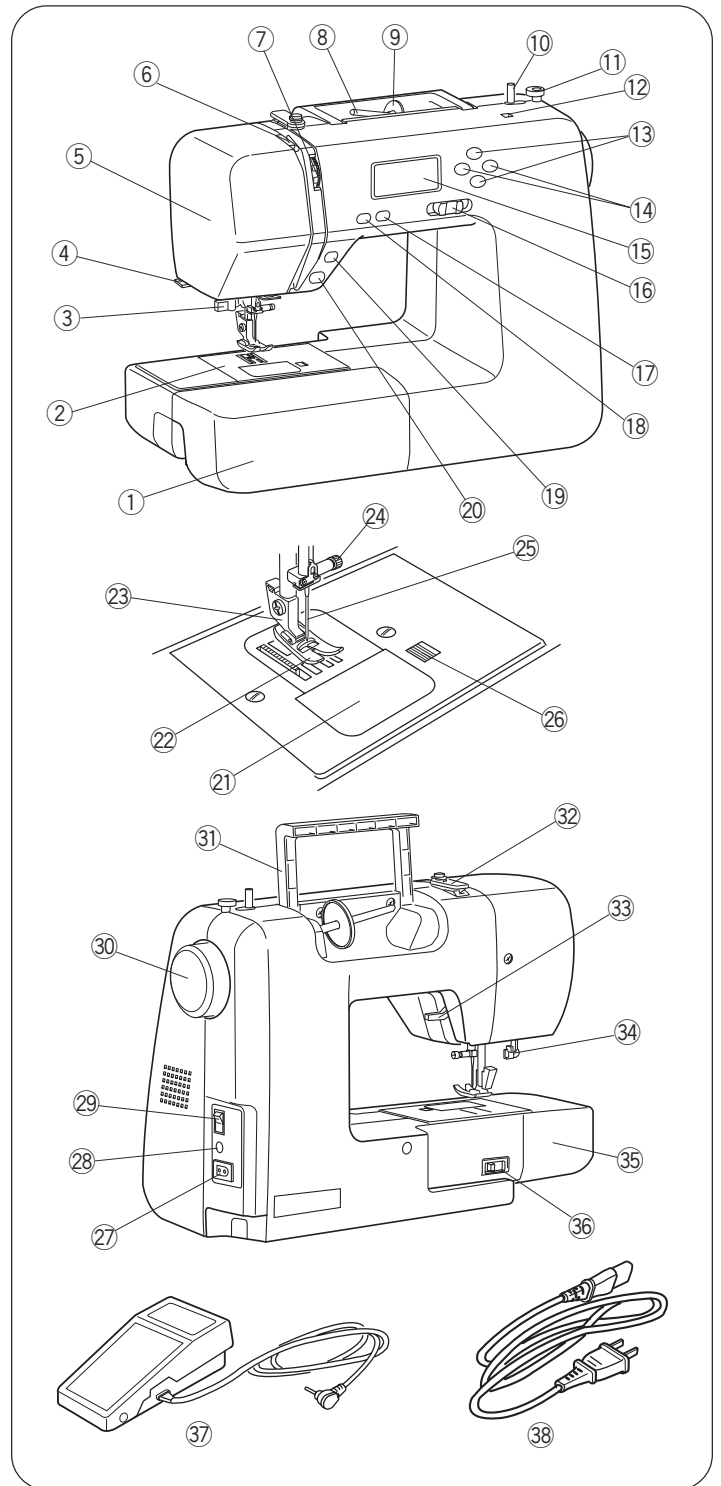
### PARTIE VIII. ENTRETIEN DE VOTRE MACHINE

Nettoyage du logement de crochet et des griffes d'entraînement .....	75
Remplacement du porte-canette .....	77
Problèmes et indications d'alerte .....	80
Dépistage des pannes .....	83

## SECTION I. NAMES OF PARTS

### Names of Parts

- ① Extension table (Accessory box)
- ② Needle plate
- ③ Needle threader
- ④ Thread cutter
- ⑤ Face cover
- ⑥ Thread take-up lever
- ⑦ Thread tension dial
- ⑧ Spool pin
- ⑨ Large spool holder
- ⑩ Bobbin winder spindle
- ⑪ Bobbin winder stopper
- ⑫ Hole for additional spool pin
- ⑬ Value set buttons
- ⑭ Cursor buttons
- ⑮ LCD display
- ⑯ Speed control slider
- ⑰ Needle position up/down button
- ⑱ Auto-lock button
- ⑲ Reverse stitch button
- ⑳ Start/stop button
- ㉑ Hook cover plate
- ㉒ Presser foot (Zigzag foot A)
- ㉓ Foot holder
- ㉔ Needle clamp screw
- ㉕ Needle
- ㉖ Hook cover release button
- ㉗ Power inlet
- ㉘ Foot control jack
- ㉙ Power switch
- ㉚ Handwheel
- ㉛ Carrying handle
- ㉜ Upper thread guide
- ㉝ Presser foot lifter
- ㉞ Buttonhole lever
- ㉟ Free-arm
- ㊱ Drop feed lever
- ㊲ Foot control
- ㊳ Power supply cord



#### NOTE:

Sewing machine design and specifications are subject to change without prior notice.



## SECCION I. NOMBRE DE LAS PARTES

### Nombre de las partes

- ① Tabla de ampliación (caja de accesorios)
- ② Placa de agujas
- ③ Enhebrador de agujas
- ④ Cortahilos
- ⑤ Placa frontal
- ⑥ Tira hilos
- ⑦ Regulador de tensión del hilo
- ⑧ Pasador de carrete
- ⑨ Portacarretes grande
- ⑩ Devanador de canilla
- ⑪ Tope del devanador
- ⑫ Orificio para segundo pasador de carrete
- ⑬ Botones de ajuste de velores
- ⑭ Botones de cursor
- ⑮ Pantalla LCD
- ⑯ Corredera de control de velocidad
- ⑰ Botón para subir/bajar la aguja
- ⑱ Botón de cierre automático
- ⑲ Botón de costura hacia atrás
- ⑳ Botón de inicio/parada
- ㉑ Placa de la cubierta del portacanillas
- ㉒ Pie Prensateelas
- ㉓ Soporte del pie
- ㉔ Tornillo de fijación de la aguja
- ㉕ Aguja
- ㉖ Botón de apertura de la placa de cubierta del portacanillas
- ㉗ Toma de alimentación
- ㉘ Conector del pedal
- ㉙ Interruptor de encendido
- ㉚ Volante
- ㉛ Asa de transporte
- ㉜ Guía hilos
- ㉝ Alzador del pie prensateelas
- ㉞ Palanca de ojales
- ㉟ Brazo libre
- ㊱ Baje la palanca de los dientes de arrastre
- ㊲ Pedal de control
- ㊳ Cable de alimentación

## PARTIE I. IDENTIFICATION DES PIÈCES DE LA MACHINE

### Identification des composants

- ① Table d'extension (boîte de rangement d'accessoires)
- ② Plaque à aiguilles
- ③ Enfile-aiguille
- ④ Coupe-fil
- ⑤ Plaque frontale
- ⑥ Levier releveur de fil
- ⑦ Sélecteur de tension du fil
- ⑧ Porte-bobine
- ⑨ Disque fixe-bobine grand modèle
- ⑩ Broche du dévidoir
- ⑪ Butée du dévidoir
- ⑫ Trou pour porte-bobine supplémentaire
- ⑬ Touches de programmation
- ⑭ Touches du curseur
- ⑮ Afficheur à cristaux liquides
- ⑯ Curseur de réglage de la vitesse
- ⑰ Touche de position haute/basse de l'aiguille
- ⑱ Touche d'arrêt automatique
- ⑲ Touche de marche arrière
- ㉑ Touche de démarrage (start/stop)
- ㉒ Couvercle de crochet
- ㉓ Pied presseur
- ㉔ Porte-pied
- ㉕ Vis de pince-aiguille
- ㉖ Aiguille
- ㉗ Bouton d'ouverture du couvercle de crochet
- ㉘ Entrée d'alimentation
- ㉙ Prise de la pédale
- ㉚ Interrupteur de mise sous tension
- ㉛ Volant
- ㉜ Poignée de transport
- ㉝ Guide-fil
- ㉞ Releveur de pied
- ㉟ Levier de boutonnière
- ㊱ Bras libre
- ㊲ Levier d'escamotage des griffes d'entraînement
- ㊳ Pédale de contrôle
- ㊴ Cordon d'alimentation

#### NOTA:

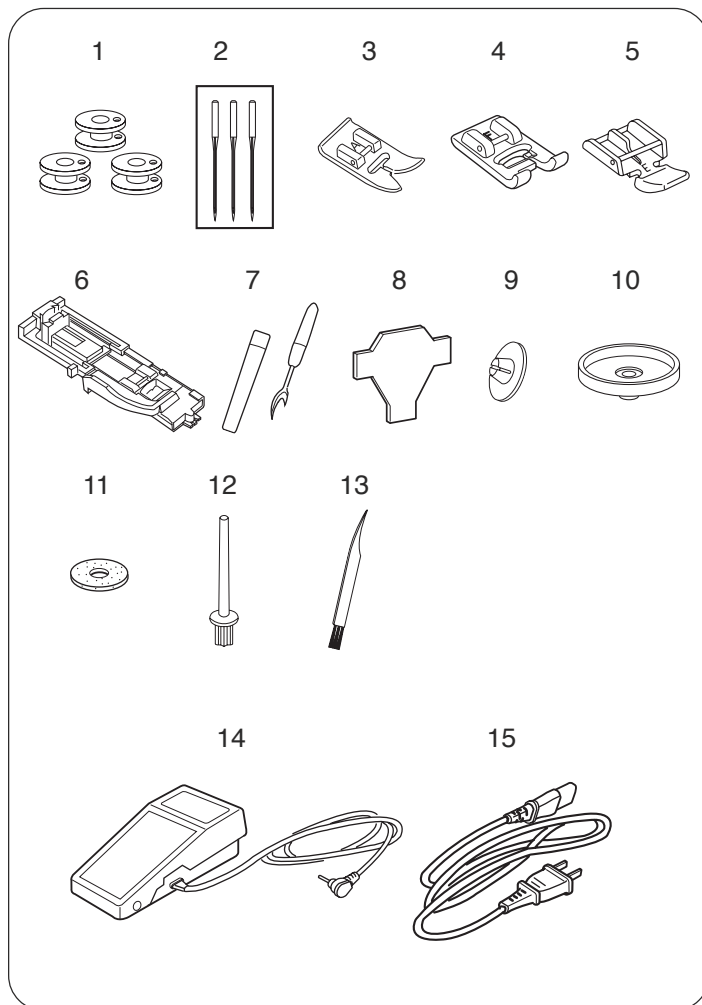
Diseño y especificaciones de la máquina de coser podrían cambiar sin preaviso.

#### REMARQUE:

Les spécifications et conception de la machine à coudre sujettes à modifications sans préavis.

## Accessories and Attachments

Ref. No.	Description
1	Bobbin
2	Needle set
3	Zigzag foot: A (set on the machine)
4	Satin stitch foot: F
5	Zipper foot: E
6	Automatic buttonhole foot: R
7	Seam ripper/Buttonhole opener
8	Screwdriver
9	Small spool holder
10	Spool stand
11	Spool pin felt
12	Additional spool pin
13	Lint brush
14	Foot control
15	Power supply cord



## Accesorios y refacciones

Referencia	Descripción
1	Canillas
2	Juego de agujas
3	Prensatelas para zig-zag: A (puesto en la máquina)
4	Prensatelas para puntada decorativa: F
5	Prensatelas para cremalleras: E
6	Prensatelas para ojal automático: R
7	Cortador/Abreojales
8	Destornillador
9	Tapa-carretes pequeño
10	Base del carrete
11	Filtro para porta carretes
12	Portacarretes adicional
13	Cepillo de limpieza
14	Pedal de control
15	Cable de alimentación

## Accessoires et pièces

N° de réf	Désignation
1	Canettes
2	Jeu d'aiguilles
3	Pied zig-zag: A (placé sur la machine)
4	Pied pour point passé: F
5	Pied à fermeture à glissière E
6	Pied à boutonnière automatique:R
7	Découd-vite/Ouvre boutonnière
8	Tournevis
9	Petite rondelle de porte-bobine
10	Plaque pourte-bobine
11	Feutre de porte-bobine
12	Porta-bobine supplémentaire
13	Brosse a peluches
14	Pédal de contrôle
15	Cordon d'alimentation

## SECTION II. GETTING READY TO SEW

### Connecting Machine to Power Supply

#### • To use the foot control

Turn off the power switch ①.

Insert the foot control plug ② into the foot control jack ③.

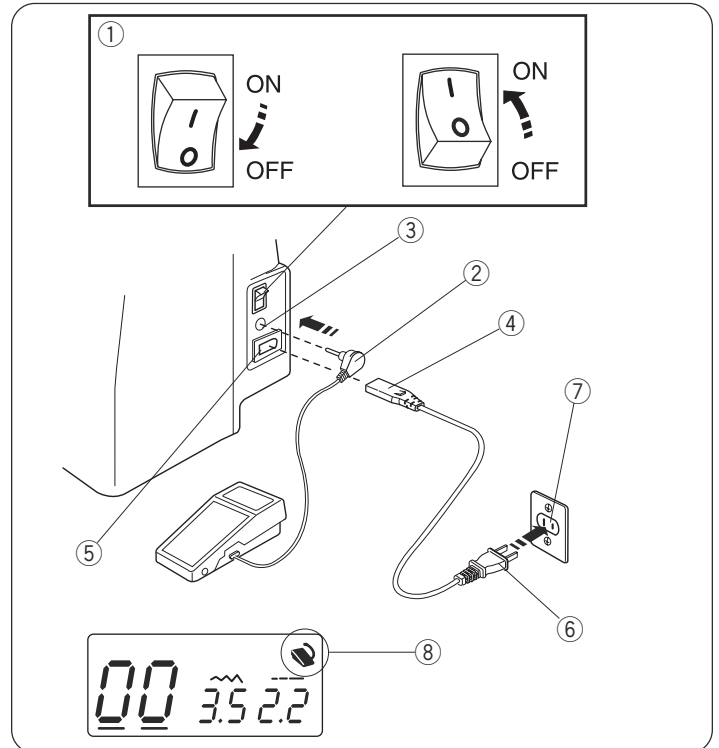
Insert the machine plug ④ into the power inlet ⑤.

Insert the power supply plug ⑥ into the wall outlet ⑦.

Turn on the power switch ①.

The foot control sign ⑧ will be displayed when the foot control is connected to the machine.

- ① Power switch
- ② Foot control plug
- ③ Foot control jack
- ④ Machine plug
- ⑤ Power inlet
- ⑥ Power supply plug
- ⑦ Wall outlet
- ⑧ Foot control sign



#### • To use the start/stop button

Turn off the power switch ①.

Insert the machine plug ② into the power inlet ③.

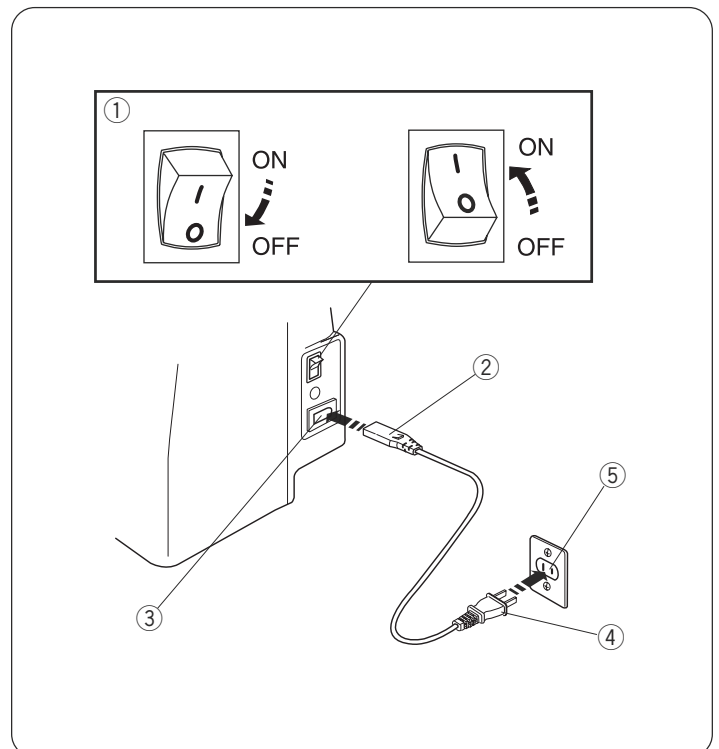
Insert the power supply plug ④ into the wall outlet ⑤.

Turn on the power switch ①.

- ① Power switch
- ② Machine plug
- ③ Power inlet
- ④ Power supply plug
- ⑤ Wall outlet

#### **NOTE:**

The start/stop button does not work when the foot control is connected.



### Before Using Your Sewing Machine

Before using your sewing machine for the first time, place a scrap of fabric under the presser foot and run the machine with thread for a few minutes. Wipe away any oil which may appear.

\* Do not place anything on the foot control when not sewing.

## SECCION II. PREPARACION DE LA MAQUINA PARA COSER

### Conexión a la fuente de alimentación

#### • Uso del pedal

Apague la máquina ①.

Introduzca el enchufe del pedal ② en el conector del pedal ③.

Introduzca el enchufe de la máquina ④ en la toma de alimentación ⑤.

Introduzca el enchufe de alimentación ⑥ y en la toma de la pared ⑦.

Encienda la máquina ①.

El signo del pedal ⑧ aparece si el pedal está conectado a la máquina.

- ① Interruptor de encendido
- ② Enchufe del pedal
- ③ Conector del pedal
- ④ Enchufe de la máquina
- ⑤ Toma de alimentación
- ⑥ Enchufe de alimentación
- ⑦ Toma de pared
- ⑧ Signo del pedal

#### • Uso del botón de inicio/parada

Apague la máquina ①.

Introduzca el enchufe de la máquina ② en la toma de alimentación ③.

Introduzca el enchufe de alimentación ④ en la toma de la pared ⑤.

Encienda el interruptor ①.

- ① Interruptor de encendido
- ② Enchufe de la máquina
- ③ Toma de alimentación
- ④ Enchufe de alimentación
- ⑤ Toma de pared

#### NOTA:

El botón de inicio/parada no funciona cuando el pedal está conectado.

### Cuando utilice por primera vez su máquina de coser

Cuando utilice por primera vez su máquina de coser, coloque una pieza de tela debajo del el prensatelas y haga funcionar la máquina sin hilo, durante unos pocos minutos. Es normal que aparezcan salpicaduras de aceite, límpielas y cosa normalmente.

## PARTIE II. PRÉPAREZ-VOUS À COUDRE

### Branchement de la machine sur l'alimentation électrique

#### • Utilisation de la pédale

Mettez l'interrupteur d'alimentation ① en position d'arrêt.

Introduisez la fiche de la pédale ② dans la prise correspondante sur la machine ③.

Introduisez la fiche de la machine ④ dans l'entrée d'alimentation ⑤.

Branchez la fiche d'alimentation ⑥ dans la prise murale ⑦.

Mettez l'interrupteur d'alimentation ① en position de marche.

Le symbole de la pédale ⑧ s'affiche lorsque la pédale est raccordée à la machine.

- ① Interrupteur d'alimentation
- ② Fiche de la pédale
- ③ Prise de la pédale
- ④ Fiche de la machine
- ⑤ Entrée d'alimentation
- ⑥ Fiche d'alimentation
- ⑦ Prise murale
- ⑧ Symbole de la pédale

#### • Utilisation de la touche de démarrage (start/stop)

Mettez l'interrupteur d'alimentation ① en position d'arrêt.

Introduisez la fiche de la machine ② dans l'entrée d'alimentation ③.

Branchez la fiche d'alimentation ④ dans la prise murale ⑤.

Mettez l'interrupteur d'alimentation ① en position de marche.

- ① Interrupteur d'alimentation
- ② Fiche de la machine
- ③ Entrée d'alimentation
- ④ Fiche d'alimentation
- ⑤ Prise murale

#### REMARQUE:

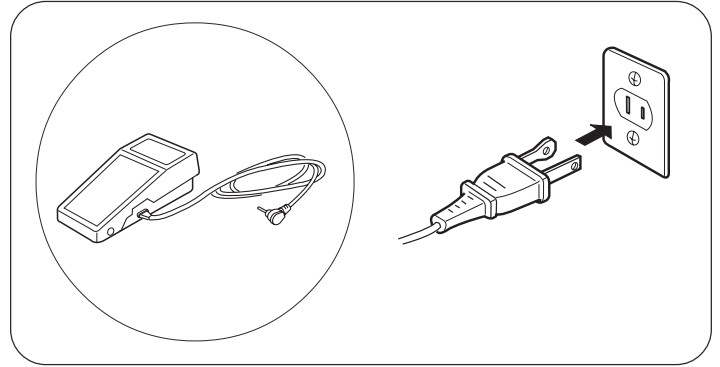
La touche de démarrage (start/stop) ne fonctionne pas lorsque la pédale est raccordée à la machine.

### Les premières fois que vous utilisez votre machine

Les premières fois que vous utilisez votre machine, placez une chute de tissu sous le pied presseur et faites fonctionner la machine sans fil pendant quelques minutes. Essayez les traces d'huile qui pourraient se produire.

## For Your Safety

- \* While in operation, always keep your eyes on the sewing area. Do not touch any moving parts such as the thread take-up lever, handwheel or needle.
- \* Always turn off the power switch and unplug from the power supply:
  - When leaving the machine unattended.
  - When attaching or removing any parts.
  - When cleaning the machine.



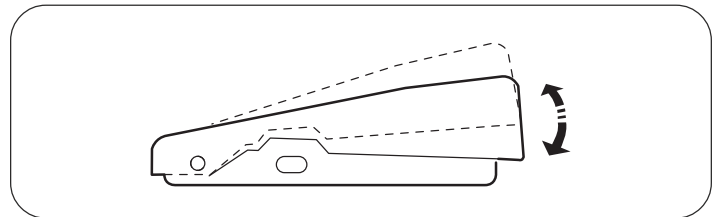
## Polarized Plug

This appliance has a polarized plug (one blade wider than the other). To reduce the risk of electric shock, this plug is intended to fit in a polarized outlet only one way. If the plug does not fit in the outlet, reverse the plug. If it still does not fit, contact a qualified electrician to install the proper outlet. Do not modify the plug in any way.

Foot Controller Model YC-485EC-1 is used with this sewing machine.

## Controlling Sewing Speed

Sewing speed is varied by the foot control. The harder you press on the foot control, the faster the machine runs.



## Para su seguridad

- \* Cuando coser, no pierda de vista el área de costura. No toque ninguna pieza en movimiento tal como tirahilos, volante o aguja.
- \* Apague siempre la máquina con el interruptor de corriente y desenchufe la clavija de toma de corriente cuando:
  - Deje la máquina desatendida.
  - Vaya a poner o quitar alguna pieza.
  - Limpie la máquina.
- \* No ponga nada encima del pedal de control al no coser.

## Clavija polarizada

Para aparatos con clavija polarizada (una pieza del enchufe más ancha que la otra).

A fin de evitar el riesgo de descargas eléctricas, esta clavija está diseñada de forma que sólo puede introducirse en un sentido dentro de una toma de corriente polarizada. Si no encaja completamente en la toma de corriente, invierta la clavija. Si tampoco encaja de esta forma póngase en contacto con un electricista cualificado para que le instale una toma de corriente apropiada. No intente modificar la clavija de ninguna forma. Con esta máquina de coser deberá usarse el pedal de control Modelo YC-485EC-1.

## Control de la velocidad de costura

El pedal de control sirve para regular la velocidad de la costura. La velocidad se regula pulsando el pedal de control con la planta del pie, a más presión, más velocidad.

## Consignes de sécurité

- \* Pendant la couture, gardez toujours les yeux sur la couture en cours et ne touchez aucune des parties mobiles, telles que le levier releveur du fil, le volant ou l'aiguille.
- \* Eteignez et débranchez systématiquement la machine de la prise de courant:
  - lorsque vous laissez la machine sans surveillance.
  - lorsque vous fixez ou retirez des parties détachables.
  - lorsque vous nettoyez la machine.
- \* Ne placez rien sur la pédale de contrôle, sauf pendant l'utilisation .

## Prise polarisée

Pour les appareils ayant une prise polarisée (une lame plus large que l'autre). Afin de réduire les risques de choc électrique, cette prise de branchement est conçue pour s'adapter à la prise électrique murale dans un seul sens. Si elle ne rentre pas complètement dans la prise, retournez-la. Si elle ne se branche toujours pas, faites appel à un électricien qualifié qui installera une prise appropriée. N'essayez pas de modifier la prise. La pédale de contrôle YC-485EC-1 s'utilise avec cette machine à coudre.

## Contrôlez la vitesse de couture

On change la vitesse de couture à l'aide de la pédale de contrôle. Plus vous appuyez sur la pédale, plus la machine va vite.

## Machine Operating Buttons

### ① Start/Stop Button

Lower the presser foot lifter.

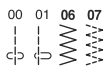
Press the start/stop button ① to start the machine. The machine starts running slowly for the first few stitches; it then runs at the speed set by the speed control slider.

Press the start/stop button ① again to stop the machine.

#### NOTES:

- The machine runs slowly as long as you press and hold the start/stop button ①.
- The start/stop button ① cannot be used when the foot control is connected to the machine.

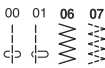
### ② Reverse Stitch Button

When stitches  (00, 01, 06, 07) are selected, the machine will sew in reverse while the reverse stitch button ② is pressed.

If you press the reverse stitch button ② when sewing any other stitches, the machine will immediately sew locking stitches and automatically stop.

If you press the reverse stitch button ② when stitch pattern 00, 01, 10, or 11 is selected and the foot control is not connected, the machine will sew in reverse as long as the button is pressed, and the machine will stop when the button is released.

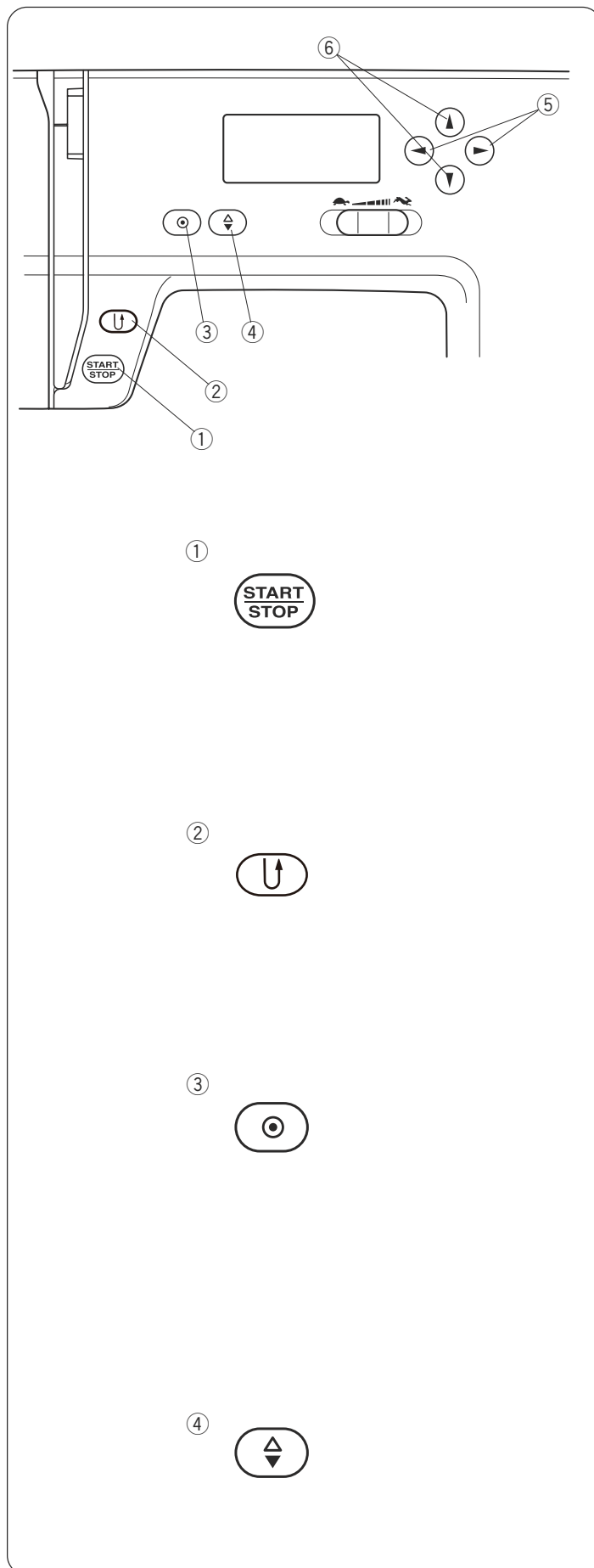
### ③ Auto-lock Button

When stitches  (00, 01, 06, 07) are selected, the machine will immediately sew locking stitches and automatically stop when the auto-lock button ③ is pressed.

If you press the auto-lock button ③ when sewing any other stitches, the machine will sew locking stitches at the end of the current pattern and automatically stop.

### ④ Needle Position Up/down Button

Press this button to bring the needle up or down. The machine will stop with the needle up or down depending on the needle position determined by this button.





## Botones de la máquina

### ① Botón de inicio/parada

Baje el alzador del pie prensatelas.

Presione el botón de inicio/parada ① para poner en marcha la máquina.

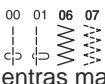
La máquina dará lentamente las primeras puntadas y luego acelerará hasta alcanzar la velocidad fijada con la corredera de control de velocidad.

Vuelva a presionar el botón de inicio/parada ① para detener la máquina.

#### NOTAS:

- La máquina funciona lentamente mientras mantenga presionado el botón de inicio/parada ①.
- El botón de inicio/parada ① no puede usarse si el pedal está conectado a la máquina.

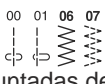
### ② Botón de costura hacia atrás

Cuando se han seleccionado las puntadas  (00, 01, 06, 07), la máquina cose en sentido inverso mientras mantenga presionado el botón de costura hacia atrás.

Si se presiona el botón de costura hacia atrás mientras se están cosiendo otras puntadas, la máquina coserá unas puntadas de cierre y se detendrá automáticamente.

Si presiona el botón de costura hacia atrás, cuando se han seleccionado los patrones de puntada 00, 01, 10 o 11 y el pedal no está conectado, la máquina cose en retroceso siempre y cuando se mantenga presionado el botón, y la máquina se detiene a soltar el botón.

### ③ Botón de cierre automático

Cuando se han seleccionado las puntadas  (00, 01, 06, 07) la máquina dará inmediatamente las puntadas de cierre y se detendrá automáticamente al presionar el botón de cierre automático.

Si presiona el botón de cierre automático al estar cosiendo la máquina en cualquier otra puntada, la máquina dará las puntadas de cierre al acabar el patrón actual y se detendrá automáticamente.

### ④ Botón para subir/bajar la aguja

Presione este botón para bajar y subir la aguja.

La máquina se detendrá con la aguja arriba o abajo dependiendo de la posición que determinada por este botón.

## Touches de commande de la machine

### ① Touche de démarrage (start/stop)

Abaissez le relève-pied.

Appuyez sur la touche de démarrage (start/stop) ① pour démarrer la machine.

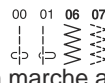
La machine démarre doucement pour les premiers points, puis avance à la vitesse sélectionnée à l'aide du curseur de réglage de la vitesse.

Appuyez de nouveau sur la touche de démarrage (start/stop) ① pour arrêter la machine.

#### REMARQUES:

- La machine avance lentement tant que vous maintenez la touche de démarrage (start/stop) ① enfoncée.
- La touche de démarrage (start/stop) ① n'est pas opérationnelle lorsque la pédale est raccordée à la machine.

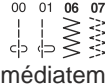
### ② Touche de marche arrière

Quand les points  (00, 01, 06, 07) sont sélectionnés, la machine coud en marche arrière si vous appuyez sur la touche de marche arrière.

Si vous appuyez sur la touche de marche arrière pour n'importe quel autre point, la machine coud immédiatement des points de blocage puis s'arrête automatiquement.

Si vous appuyez sur la touche de marche arrière lorsque le motif de point 00, 01, 10 ou 11 est sélectionné et que la pédale n'est pas raccordée, la machine coud en marche arrière tant que vous appuyez sur la touche et s'arrête dès que vous cessez d'appuyer sur la touche.

### ③ Touche d'arrêt automatique

Quand les points  (00, 01, 06, 07) sont sélectionnés, la machine coud immédiatement des points de blocage et s'arrête automatiquement lorsque vous appuyez sur la touche d'arrêt automatique.

Si vous appuyez sur la touche d'arrêt automatique pendant la couture de n'importe quel autre point, la machine coud des points de blocage à la fin du motif en cours, puis s'arrête automatiquement.


### ④ Touche de position haute/basse de l'aiguille


Cette touche sert à relever ou abaisser l'aiguille.

La machine peut s'arrêter avec l'aiguille en position relevée ou abaissée selon la position d'aiguille déterminée par cette touche.

### ⑤ Cursor Buttons

Use these buttons to move the cursor ⑦.


Press  button to move the cursor to right.


Press  button to move the cursor to left.

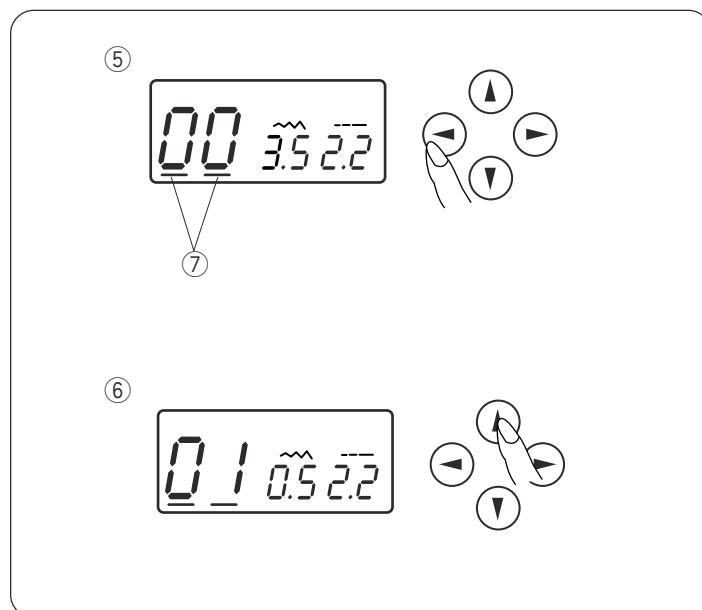
### ⑥ Value Set Buttons

Use these buttons to change the set value.

Move the cursor under the digit you would like to change.

Press  button to increase the value.

Press  button to decrease the value.

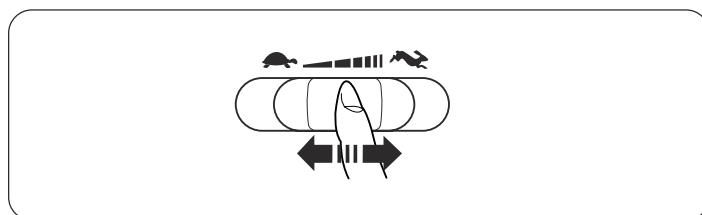


### Speed Control Lever

Sewing speed can be varied by the speed control lever according to your sewing needs.

To increase sewing speed, slide the lever to the right.


To decrease sewing speed, slide the lever to the left.



### ⑤ Botones del cursor


Use estos botones para mover el cursor ⑦.


Presione el botón  para mover el cursor a la derecha.

Presione el botón  para mover el cursor a la izquierda.

### ⑤ Touches du curseur

Utilisez ces touches pour déplacer le curseur ⑦.


Appuyez sur la touche  pour déplacer le curseur vers la droite.


Appuyez sur la touche  pour déplacer le curseur vers la gauche.

### ⑥ Botones de ajuste de valores

Use estos botones para cambiar los valores de ajuste.

Coloque el cursor debajo del dígito que desea cambiar.


Presione el botón  para incrementar el valor.

Presione el botón  para disminuir el valor.

### ⑥ Touches de programmation

Utilisez ces touches pour modifier une valeur programmée.

Placez le curseur sous le chiffre que vous souhaitez modifier.

Appuyez sur la touche  pour augmenter cette valeur.

Appuyez sur la touche  pour diminuer cette valeur.

### Palanca de control de velocidad

Utilice la palanca de control de la velocidad para cambiar la velocidad de cosido según sus necesidades.

Para aumentar la velocidad, deslice la palanca hacia la derecha

Para reducir la velocidad de cosido, deslice la palanca hacia la izquierda.

### Commande de la vitesse

La vitesse de piqûre peut être modifiée par la commande de la vitesse selon vos besoins.

Pour augmenter la vitesse de piqûre, déplacer la commande vers la droite.

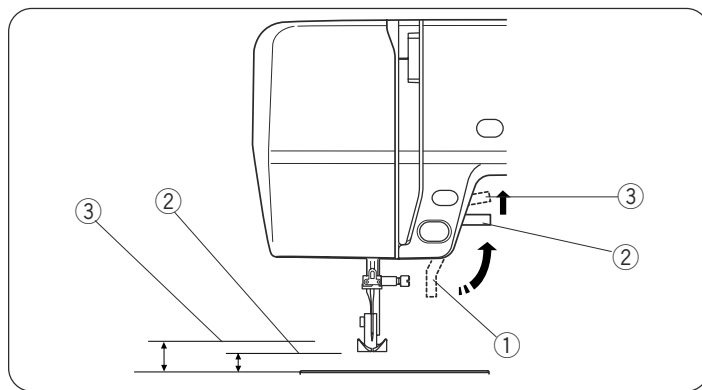
Pour diminuer la vitesse de piqûre, déplacer la commande vers la gauche.

## Presser Foot Lifter

The presser foot lifter raises and lowers the presser foot.

You can raise the foot about 1/4" (0.6 cm) higher than the normal up position for easy removal of the presser foot, or to help you place heavy fabric under the foot.

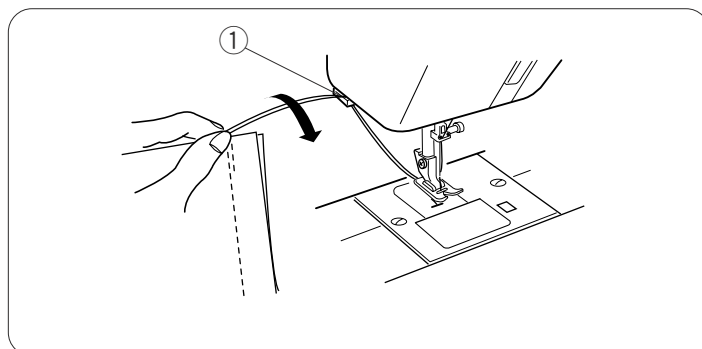
- ① Lowered position
- ② Normal up position
- ③ Extra up position



## Thread Cutter

- ① Thread cutter

You do not need a pair of scissors to cut the thread after sewing. Simply use the built-in thread cutter.



## Extension Table

The extension table provides an extended sewing area and can be easily removed for free arm sewing. The accessories can be stored in the table.

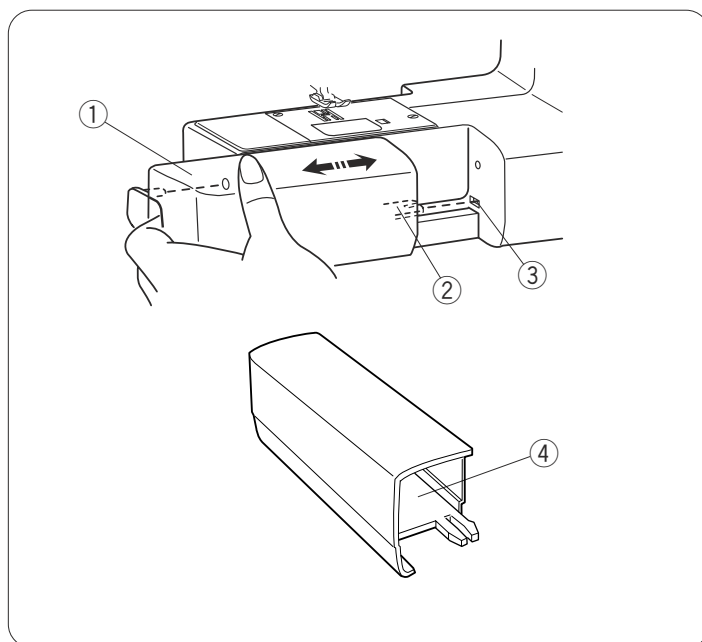
### • To detach the table

Pull the table away from the machine, as illustrated.

### • To attach the table

Push the extension table, inserting the tab into the slot until the table snaps into the machine.

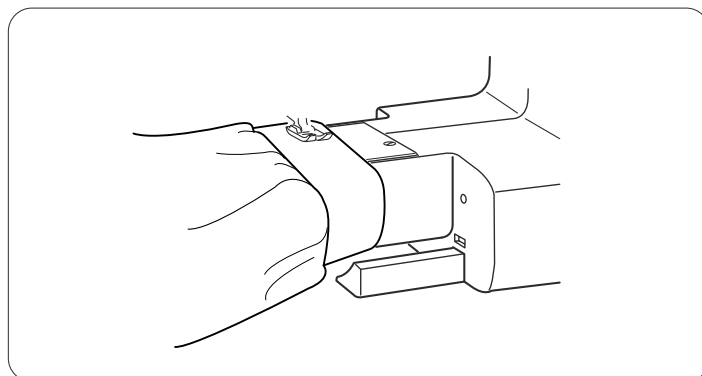
- ① Extension table
- ② Tab
- ③ Slot
- ④ Accessory storage



## Free-arm Sewing

Free-arm sewing is used for stitching sleeves, waistbands, pant legs or any other tubular garments.

It is also useful for darning socks or mending knees or elbows.



## Palanca de elevación del prensatelas

El alzador del prensatelas sube y baja el prensatelas. Puede subirlo hasta unos 0.6 cm por encima de la posición normal para facilitar el desmontaje del prensatelas o para colocar tejidos pesados bajo él.

- ① Posición bajada
- ② Posición normal elevada de la aguja
- ③ Posición de elevación adicional

## Cortahilos

- ① Cortahilos

No necesita tijeras para cortar el hilo después de coser. Sólo necesita el cortahilos práctico.

## Tabla de ampliación

Los accesorios estándar se pueden guardar en la caja de accesorios situada bajo la tabla de ampliación.

### • Desmontaje

Extraiga la tabla de ampliación hacia la izquierda.

### • Montaje

Introduzca el pasador por el orificio y empuje la tabla de ampliación para colocarla en su sitio.

- ① Caja de accesorios
- ② Pasador
- ③ Orificio
- ④ Caja de accesorios

## Costura con el brazo libre

La costura con el brazo libre se utiliza para coser mangas, cinturillas, perneras y demás prendas con forma de tubo. También se utiliza para zurcir calcetines y arreglar rodilleras y coderas.

## Relève-pied presseur

Le releveur de pied permet de relever et d'abaisser le pied presseur.

Vous pouvez le relever à environ 0,6 cm au-dessus de la position relevée normale pour pouvoir retirer facilement le pied presseur, ou pour vous aider à placer une étoffe épaisse sous le pied.

- ① Position abaissée
- ② Position relevée normale
- ③ Position très relevée

## Coupe-fil

- ① Coupe-fil

Vous n'avez pas besoin d'une paire de ciseaux à la fin d'une couture. Utilisez tout simplement le coupe-fil intégré.

## Table d'extension

Les accessoires standard peuvent être rangés dans la boîte de rangement d'accessoires sous la table d'extension.

Tirez la boîte de rangement se trouvant sous la table comme illustré.

### • Retrait

Tirez la table d'extension vers la gauche.

### • Installation

Insérez la broche dans le trou et poussez la table d'extension jusqu'à ce qu'elle s'encastre avec un claquement.

- ① Table d'extension
- ② Broche
- ③ Trou
- ④ Boîte de rangement des accessoires

## Couture avec le bras libre

Le bras libre permet de coudre les manches, les ceintures, les jambes de pantalons et autres vêtements cylindriques.

Il est également idéal pour repriser les chaussettes, les genoux de pantalons et les coudes de chemises.

## Changing the Needle

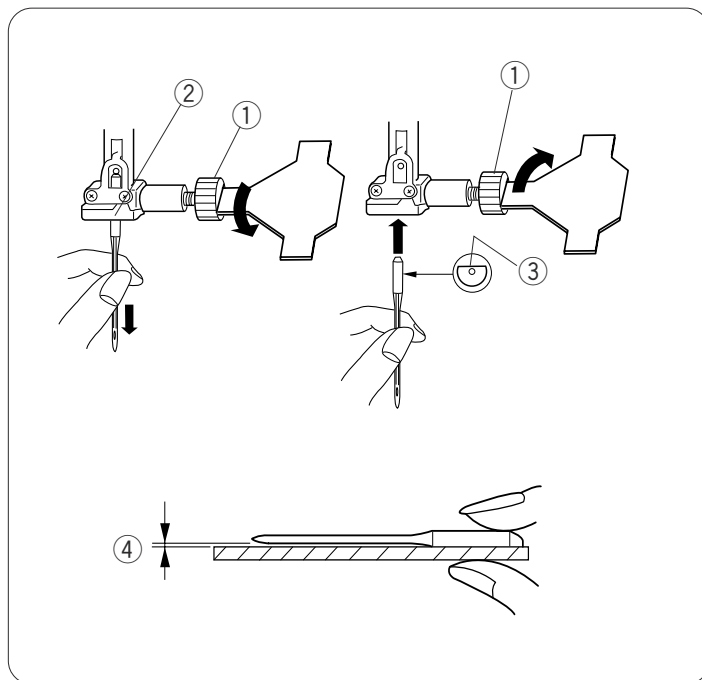
- ① Needle clamp screw
- ② Needle clamp
- ③ Flat side
- ④ Gap

### 1 Turn off the power switch.

Raise the needle to its highest position by turning the handwheel counterclockwise, toward you, and lowering the presser foot. Loosen the needle clamp screw ① by turning it counterclockwise. Remove the needle from the needle clamp ②.

### 2 Insert a new needle into the needle clamp ② with the flat side to the rear. When inserting the needle into the needle clamp ②, push it up as far as it goes. Tighten the needle clamp screw ① firmly by turning it clockwise.

### 3 To see if the needle is good, place the flat side ③ of the needle onto something flat (needle plate, glass, etc.). The gap ④ between the needle and the flat surface should be consistent. Never use a bent or blunt needle. A damaged needle can cause permanent snags or runs in knits, fine silks and silk-like fabrics.



## Changing the Presser Foot

### CAUTION:

When attaching or removing presser foot, turn OFF the power switch and remove the needle from the needle clamp.

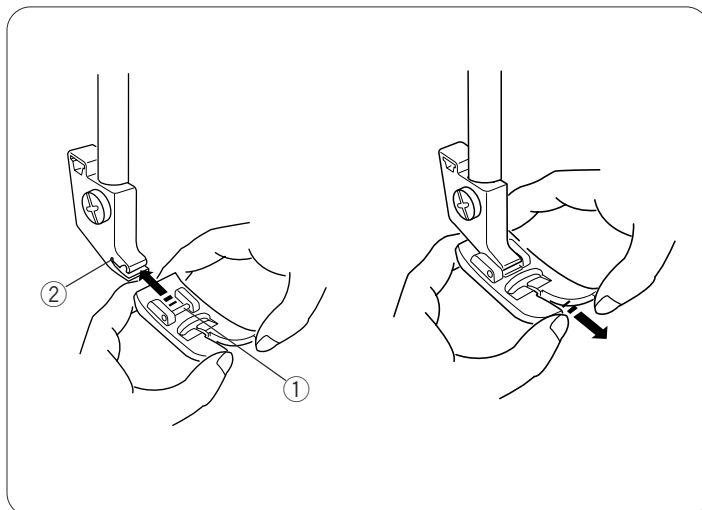
### • To attach

Insert the presser foot pin ① into the slit ② of the presser holder and push the presser foot to lock it in place.

### • To remove

Pull the foot in the direction of arrow to remove the presser foot.

- ① Pin
- ② Slit



## To Remove and Attach the Foot Holder

### CAUTION:

When attaching or removing foot holder, turn OFF the power switch and remove the needle from the needle clamp.

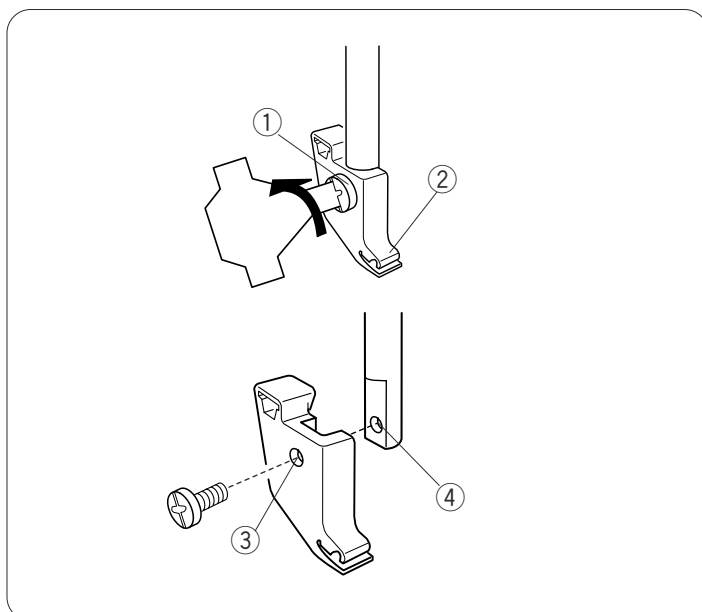
### • To remove

Remove the setscrew by turning it counterclockwise with the screwdriver and remove the foot holder.

### • To attach

Match the hole in the foot holder with the threaded hole in the presser bar. Fit the setscrew into the hole. Tighten the screw by turning it clockwise with a screwdriver.

- ① Setscrew
- ② Foot holder
- ③ Hole
- ④ Threaded hole



## Cambio de aguja

- ① Tornillo de sujeción de la aguja
  - ② Alojamiento de la aguja
  - ③ Lado plano
  - ④ Separación
- 1 Apague la máquina con el interruptor de corriente. Suba la aguja hasta su posición más alta girando el volante en el sentido contrario a las agujas del reloj, y baje el prensatelas. Afloje el tornillo de sujeción de la aguja ① girándolo en el sentido contrario a las agujas del reloj. Retire la aguja de su alojamiento ② tirando de ella hacia abajo.
  - 2 Inserte una nueva aguja en el alojamiento de la aguja ② con el lado plano mirando hacia atrás. Empuje la aguja hacia arriba tanto como le permita apriete firmemente el tornillo de sujeción de la aguja ①.
  - 3 Para verificar que una aguja está bien, ponga el lado plano ③ de la misma sobre una superficie plana (placa de aguja, cristal, etc.). La separación ④ entre la aguja y la superficie plana deberá ser uniforme. No emplee nunca agujas dobladas o con la punta en mal estado. Las agujas dañadas suelen causar enganches y carreras irreparables en tejidos de punto, sedas finas y de imitación seda.

## Cambio del pie prensatelas

### CUIDADADO:

Ponga el interruptor en OFF antes de quitar o colocar el prensatelas y retire la aguja de su alojamiento tirando de ella hacia abajo.

### • Montaje

Inserte el passador ① del prensatelas en la raja ② del amarre del prensatelas y empuje el prensatelas para colocar en el lugar.

### • Extracción

Tire del prensatelas en la dirección de la flecha para quitarlo.

- ① Passador
- ② Raja

## Desmontaje y montaje del amarre prensatelas

### CUIDADADO:

Ponga el interruptor en OFF antes de quitar o colocar el amarre del pie y retire la aguja de su alojamiento tirando de ella hacia abajo.

### • Extracción

Saque el tornillo de sujeción, girándolo hacia la izquierda con un destornillador, y retire el amarre del pie.

### • Montaje

Haga coincidir el orificio del amarre del pie con el orificio roscado de la barra del prensatelas. Introduzca el tornillo de sujeción en el orificio. Apriete el tornillo, girándolo a la derecha con un destornillador.

- ① Tornillo de fijación
- ② Amarre del pie
- ③ Orificio
- ④ Orificio roscado

## Changer l'aiguille

- ① Vis du pince l'aiguille
  - ② Pince l'aiguille
  - ③ Méplat
  - ④ Espace
- 1 Éteignez la machine. Faites monter l'aiguille le plus haut possible en tournant le volant en sens antihoraire et abaissez le pied presseur. Desserrez la vis du pince-aiguille ① en la tournant en sens antihoraire. Retire l'aiguille du pince-aiguille ②.
  - 2 Insérez la nouvelle aiguille dans le du pince-aiguille ②, avec le méplat vers l'arrière. Lorsque vous mettez en place une nouvelle aiguille, poussez-la à fond vers le haut dans le pince-aiguille. Serrez fermement la vis de fixation en la tournant en sens horaire ①.
  - 3 Pour vérifier la qualité d'une aiguille, placez le méplat ③ de l'aiguille sur une surface plate (la plaque d'aiguille, un morceau de verre...) L'espace ④ entre l'aiguille et la surface doit être constant. N'utilisez jamais une aiguille tordue ou émoussée. Une aiguille défectueuse peut être une cause continue d'ennuis et de points sautés, de fils tirés dans les jerseys et les soies naturelles ou artificielles.

## Changement de pied presseur

### ATTENTION:

Mettez l'interrupteur d'alimentation en position d'ARRÊT avant de retirer ou d'installer le pied presseur et retire l'aiguille du pince-aiguille.

### • Installation

Insérez la broche ① du pied presseur dans la fente ② du porte-pied le fermer à clef en place.

### • Retrait

Tirez le pied presseur dans la direction de la flèche pour l'enlever.

- ① Broche
- ② Fente

## Retrait et installation du porte-pied

### ATTENTION:

Mettez l'interrupteur d'alimentation en position d'ARRÊT avant de retirer ou d'installer le porte-pied et retire l'aiguille du pince-aiguille.

### • Retrait

À l'aide d'un tournevis, enlevez la vis de blocage en tournant en sens inverse des aiguilles d'une montre et retirez le porte-pied.

### • Installation

Faites correspondre le trou pratiqué dans le porte-pied avec le trou fileté de l'axe du pied presseur. Placez la vis de blocage dans le trou. Serrez la vis avec un tournevis en tournant dans le sens des aiguilles d'une montre.

- ① Vis de blocage
- ② Porte-pied
- ③ Trou
- ④ Trou fileté

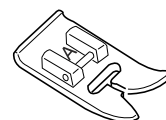
## Presser Foot Types

### • Zigzag foot (Foot A)

This foot is made of clear plastic for clearer visibility when sewing. Use this foot for both straight and zigzag stitching. More durable metal foot is also available as an optional item. (page 4)

For: Straight stitch	(page 40)
Automatic reverse stitch	(page 44)
Auto-lock stitch	(page 44)
Stretch stitch	(page 44)
Zigzag stitch	(page 50)
Overcasting with zigzag stitch	(page 52)
Blind hem stitch	(page 54)
Patchwork piecing	(page 56)
Triple stretch stitch	(page 70)
Multiple-zigzag stitch	(page 70)
Overedge stitch	(page 70)

Foot A:  
Prensatelas A:  
Pied A:

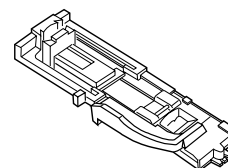


### • Automatic buttonhole foot (Foot R)

Use this foot for one step automatic buttonhole sewing. Simply set a button on the guide of this foot and depress the foot control. You can sew exactly the same length of buttonhole as the button.

For: Square buttonhole	(page 62)
Round-end buttonhole	(page 66)
Keyhole buttonhole	(page 66)
Corded buttonhole	(page 68)

Foot R:  
Prensatelas R:  
Pied R:

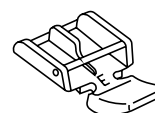


### • Zipper foot (Foot E)

This foot can be set to sew on each side of the zipper. The edges of the foot guide the zipper and keep the seam straight.

For: Zipper sewing	(page 46)
--------------------	-----------

Foot E:  
Prensatelas E:  
Pied E:

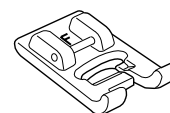


### • Satin stitch foot (Foot F)

Use this foot for satin stitch and outlining applique.

For: Button sewing	(page 52)
Shell stitch	(page 54)
Applique	(page 58)
Decorative satin stitches	(page 58)

Foot F:  
Prensatelas F:  
Pied F:





## Tipos de prensatelas

### • Prensatelas para zig-zag (Prensatelas A)

Este prensatelas se hace del plástico claro para la visibilidad clara al coser. Utilice este prensatelas para puntada recta y puntada de zig-zag. Un prensatelas del metal más durable está también disponible como artículo opcional (página 5).

Para: Puntada recta	(página 41)
Puntada invertida automática	(página 45)
Puntada de fijación automática	(página 45)
Puntada recta triple	(página 45)
Puntada de zig-zag	(página 51)
Sobrehilado con puntada en zigzag	(página 53)
Doblado invisible	(página 55)
Unión de piezas parcheadas	(página 57)
Puntada recta triple	(página 71)
Puntada de múltiple zig-zag	(página 71)
Puntada de sobrehilado	(página 71)

### • Prensatelas para ojales automáticos (Prensatelas R)

Utilice este prensatelas para la apertura automática de ojales en un solo paso. No tiene más que colocar un botón en la guía de este prensatelas y pisar el pedal. Puede abrir ojales exactamente con la misma longitud que el botón.

Para: Ojal cuadrado	(página 63)
Ojal redondeado	(página 67)
Ojal de carradura	(página 67)
Ojal acordonado	(página 69)

### • Prensatelas para cremalleras (Prensatelas E)

Este prensatelas se coloca para coser cada uno de los lados de las cremalleras. Los bordes del prensatelas guían a lo largo de la cremallera para mantener la puntada recta.

Para: Costura de cremalleras o cierres	(página 47)
--	-------------

### • Prensatelas para puntada decorativa (Prensatelas F)

Utilice este prensatelas para bordar realces y bosquejar aplicaciones.

Para: Costura de botones	(página 53)
Puntada en forma de concha	(página 55)
Aplicaciones	(página 59)
Puntadas en satén decorativas	(página 59)

## Différents pieds presseurs

### • Pied zig-zag (Pied A)

Ce pied est fait de plastique clair pour la visibilité claire en cousant. Ce pied convient pour les points zig-zags et les points droits. Un pied en métal plus durable est également disponible comme article facultatif (page 5).

Pour: Point droit	(page 41)
Point arrière automatique	(page 45)
Point de blocage	(page 45)
Point droit extensible	(page 45)
Zig-zag simple	(page 51)
Surfilage du point zigzag	(page 53)
Ourllet invisible	(page 55)
Patchwork	(page 57)
Point droit extensible	(page 71)
Point zig-zag multiple	(page 71)
Point de surjet	(page 71)

### • Pied à boutonnière automatique (Pied R)

Utiliser ce pied presseur uniquement pour les points droits avec la position de l'aiguille au centre.

Pour: Boutonnière carrée	(page 63)
Boutonnière arrondie	(page 67)
Boutonnière à œillet	(page 67)
Boutonnière cordonné	(page 69)

### • Pied à fermeture à glissière (Pied E)

Ce pied est réglable pour piquer à droite et à gauche de la glissière. Les bords du pied glissent le long de la fermeture pour piquer droit.

Pour: La couture des fermetures à glissière	(page 47)
---	-----------

### • Pied pour point passé (Pied F)

Utiliser ce pied presseur pour points satin et pour tracer le contour des appliques.

Pour: Couture des boutons	(page 53)
Point coquille	(page 55)
Appliqués	(page 59)
Points lancé décoratif	(page 59)

## Selecting Needle and Fabric

For general sewing, use needle sizes 11 or 14. A fine thread and needle should be used for sewing lightweight fabrics, so the fabric will not be marred. Heavy fabrics require a needle large enough to pierce the fabric without fraying the needle thread. Use the blue needle (optional) to eliminate skipped stitches when sewing knits and synthetic fabrics.

Special needles should be used on certain fabrics. A denim needle with a sharp tip effectively pierces dense fabrics such as denim and canvas. For topstitching, a special topstitching needle with a larger eye accommodates heavier weight thread. Leather needles punch small holes in leather and suede, allowing the thread to follow through the hole.

Check your needles frequently for rough or blunt tips. Snags and runs in knits, fine silks and silk-like fabrics are permanent, and are often caused by damaged needles.

Always purchase a good quality thread. It should be strong, smooth and consistent in thickness.

WEIGHT	FABRIC	TYPE OF NEEDLE	NEEDLE SIZE
Very Light	Chiffon, Georgette, Fine Lace, Organdy, Organdy Net, Tulle	Universal Ball Point	9 (65) 9 (65)
Light	Batiste, Voile, Lawn, Pure Silk, Crepe de Chine, Sheer Crepe, Chambray, Handkerchief Linen, Gingham, Challis, Percale, Wool Crepe, Peau de Soie, Taffeta, Satin, Silk Surah, Satin-backed Crepe, Qiana	Universal Blue	11 (75) 11 (75) 12 (80)
	Single Knits, Jersey, Swimwear, Tricot	Blue Ball Point	11 (75) 11 (75)
	Leather, Suede	Wedge Point Leather	11 (75)
Medium	Flannel, Velour, Velvet, Muslin, Velveteen, Poplin, Corduroy, Broadcloth, Linen, Chintz, Gabardine, Felt, Terry, Burlap, Quilted Fabrics	Universal	14 (90)
	Double Knits, (synthetic and natural) Stretch Velour, Stretch Terry, Sweater Knits	Ball Point	14 (90)
	Leather, Vinyl, Suede	Wedge Point Leather	14 (90)
Heavy	Denim, Sailcloth, Ticking	Denim	16 (100)
	Double Faced Wool, Heavy Coating, Fake Fur, Drapery Fabrics	Universal	16 (100)
	Leather, Suede	Wedge Point Leather	16 (100)
	Canvas, Duck, Upholstery Fabrics	Universal	18 (110)
All	Topstitching for Special Finish	Topstitching	11 (75)
			14 (90)

## Selección de hilo y tela

Para el cosido general se utilizan agujas del tamaño 11 o 14.

Los hilos y agujas delgados deberán utilizarse para coser tejidos ligeros evitando así que éstos se puedan echar a perder. Cosa tejidos gruesos con una aguja lo suficientemente gruesa como para que pueda penetrar el tejido sin que el hilo de la aguja se deshilache. Cuando cosa tejidos de punto y sintéticos, emplee la aguja de talón azul (opcional) para evitar los fallos de puntada.

Para ciertos tipos de tejidos deberán utilizarse agujas especiales. Para que la aguja pueda penetrar de forma efectiva en los tejidos duros tales como tela vaquera y lona deberá emplearse una aguja para tela vaquera con una punta muy afilada. Para costuras a la vista deberá utilizarse una aguja especial con un ojo grande por el que pueda pasar un hilo grueso resistente. Las agujas para cuero perforan pequeños agujeros en el cuero y los expanden permitiendo así que el hilo pase a través del agujero.

Inspeccione las agujas con frecuencia para comprobar que no estén embotadas o despuntadas. Las agujas dañadas suelen causar enganches y carreras irreparables en tejidos de punto, sedas finas y imitación de seda.

Adquiera siempre hilo de buena calidad. Deberá ser fuerte, suave y de grosor uniforme.

PESO	TIPO DE TELA	TIPO DE AGUJA	TAMAÑO DE AGUJA
Muy ligera	Gasa, Gasa delgada, Encaje fino, Organdi, Malla Organdí, Tul	Universal Punta de bola	9 (65) 9 (65)
Ligera	Batista, Gasa, Linón, Seda natural, Crepé de China, Crepé puro, Pañuelo de lino, Guinga, Challis, Percal, Lana de Crepé, Peau de Soie, Tafetán, Raso, Seda de Surah, Crepé con Raso, Qiana	Universal Azul	11 (75) 11 (75) 12 (80)
	Punto sencillo, Jersey, Trajes de baño, Tricot	Azul Punta de bola	11 (75) 11 (75)
	Cuero, Ante	Aguja de Cuña	11 (75)
Media	Franela, Terciopelo, Muselina, Pana, Popelina, Lino, Cretona, Gabardina, Fieltro, Toalla, Arpillera, Tejidos acolchados	Universal	14 (90)
	Punto doble, Terciopelo elástico, (sintético y natural) Toalla elástica, Jerseys de punto	Punta de bola	14 (90)
	Cuero, Vinilo, Ante	Aguja de Cuña	14 (90)
Gruesa	Vaquera, Lona de vela, Cutí	Vaquera	16 (100)
	Lana de doble vista, Abrigo grueso, Piel de imitación, Tejidos de Bayetón	Universal	16 (100)
	Cuero, Ante	Aguja de Cuña	16 (100)
	Lona, Brin, Tejidos para tapizado	Universal	18 (110)
Todo	Costuras a la vista para acabado especial	Costuras a la vista	11 (75)
			14 (90)

### Choix de l'aiguille et tissu

Pour les coutures normales, utilisez une aiguille n°11 ou 14. On devrait utiliser du fil fin et une aiguille fine avec les tissus légers pour ne pas les endommager. Les tissus lourds nécessitent une aiguille assez grosse pour percer le tissu sans effiloche le fil de l'aiguille.

L'aiguille à bout bleu (facultatif) s'emploie pour coudre les tissus extensibles et les matières synthétiques sans sauter de points.

Des aiguilles spéciales devraient être utilisées avec certains tissus. On utilise une aiguille à jean dont l'extrémité est acérée pour piquer les étoffes denses comme le jean et le canevas. Pour surpiquer, une aiguille à surpiquer à gros chas permet l'emploi de fils plus épais. Les aiguilles pour le cuir percent des petits trous dans le cuir et le daim, ce qui permet au fil de passer dans les trous.

Vérifiez régulièrement l'état de vos aiguilles, qui peuvent être émoussées ou ébréchées. Les accrocs et les fils tirés dans les tricots, les soies fines et les étoffes semblables à la soie sont définitifs et sont souvent provoqués par des aiguilles abîmées.

Achetez toujours du fil de bonne qualité. Il doit être solide, lisse et d'épaisseur régulière.

Poids	Tissu	Type d'aiguille	Diamètre d'aiguille	
Très léger	Mousseline, Crêpe Georgette, Dentelle fine, Organdi, Tulle	Universelle	9 (65)	
		Pointe à bout rond	9 (65)	
Léger	Batiste, zéphyr linon, pure soie, crêpe de chine, crêpe fin, chambray, lin mouchoir, vichy, challis, percale, crêpe de laine, peau de soie, taffetas, satin, soie surah, crêpe de satin, qiana	Universelle	11 (75)	
		Bleue	11 (75)	
			12 (80)	
Moyen	Tricots simple épaisseur, jersey, maillots de bain, tricot	Bleue	11 (75)	
		Pointe à bout rond	11 (75)	
Moyen	Cuir, daim	Biseautée spéciale cuir	11 (75)	
		Flanelle, velour lisse, velour frappé, popeline, drap, lin, chintz, gabardine, feutre, éponge, matelassé	Universelle	14 (90)
			Pointe à bout rond	14 (90)
Lourd	Cuir, vinyle, daim	Biseautée spéciale cuir	14 (90)	
		Denim, toile à voile	Denim	16 (100)
			Universelle	16 (100)
		Laine double face, manteau épais, fourrure synthétique, tissu d'ameublement	Biseauté cuir	16 (100)
Universelle	18 (110)			
Tout	Surpiqûre pour finitions spéciales	Surpiqûre	11 (75)	
			14 (90)	

(blank page)  
(página blanca)  
(page blanche)

## Bobbin Winding

### • Setting the spool

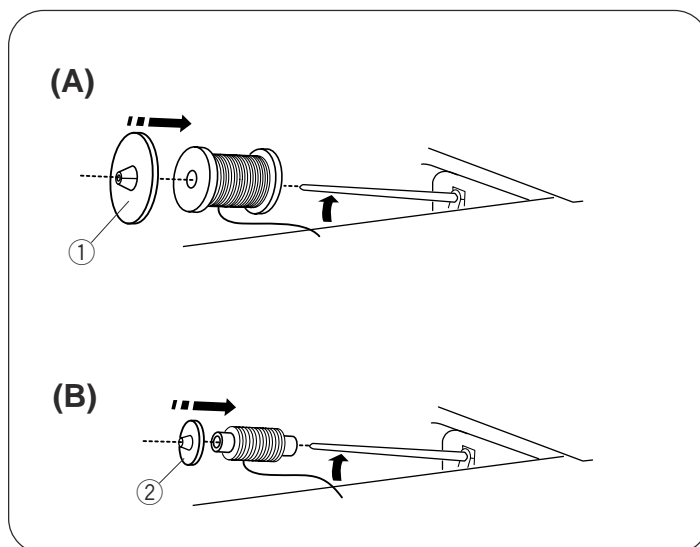
Place a spool of thread on the spool pin with the thread coming off the back of spool as illustrated.

**A:** Press the large spool holder ① firmly against the spool of thread.

① Large spool holder

**B:** For a small spool, use the small spool holder ②.

② Small spool holder



### • Additional spool pin

The additional spool pin ② is for winding bobbins, without unthreading the machine.

Set the spool stand ① under the additional spool pin ②.

Insert the additional spool pin ② into the hole ③.

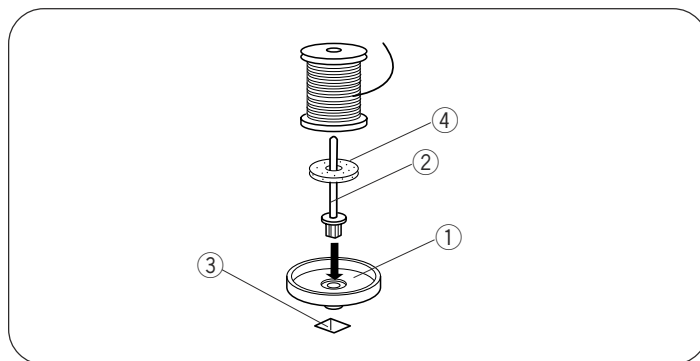
Place the felt ④ and a spool on the pin.

① Spool stand

② Additional spool pin

③ Hole for additional spool pin

④ Spool pin felt



### • Removing the bobbin

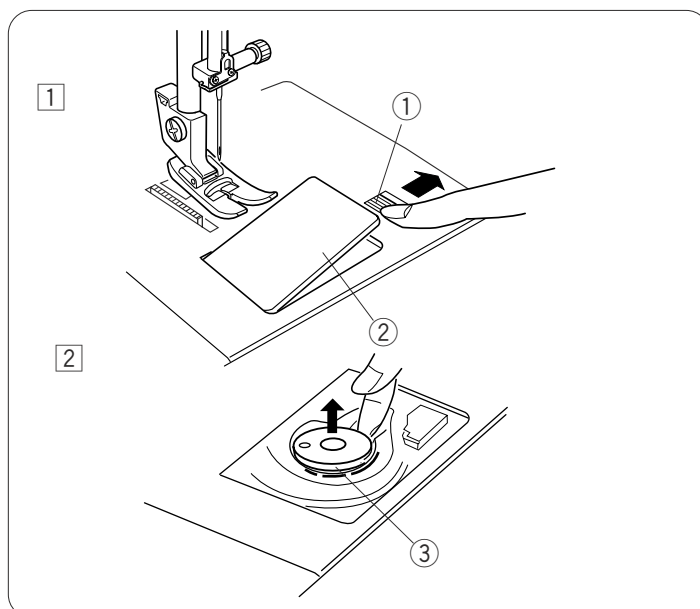
① Push the hook cover plate release button ① to the right and remove the hook cover plate ②.

① Hook cover plate release button

② Hook cover plate

② Lift out the bobbin.

③ Bobbin



## Bobinado de la canilla

### • Fijación del carrete

Coloque el carrete de hilo en el pasador del carrete, haciendo que el hilo salga del carrete como se muestra.

**A:** Presione el sujetador de carrete grande ① firmemente contra el carrete de hilo.

① Sujetador de carrete grande

**B:** Para un carrete pequeño, utilice el sujetador pequeño ②.

② Sujetador de carrete pequeño

### • Pasador de carrete adicional

El pasador de carrete adicional ②, se utiliza para bobinar sin desenhebrar la máquina.

Coloque la base del carrete ①, debajo del pasador de carrete adicional ②.

Introduzca el pasador de carrete adicional ② en el agujero ③. Coloque el fieltro ④ y un carrete en el pasador.

① Base del carrete

② Pasador de carrete adicional

③ Agujero para pasador de carrete adicional

④ Fieltro del pasador de carrete

### • Extracción de la canilla

1 Mueva a la derecha el botón de apertura de la placa de cubierta del portacanillas ①, y saque la palaca de la cubierta del portacanillas ②.

① Botón de apertura de la placa de cubierta del portacanillas

② Placa de la cubierta del portacanillas

2 Extraiga la canilla.

③ Canilla

## Remplissage de la canette

### • Réglage de la bobine de fil

Placez une bobine de fil sur le porte-bobine, avec le fil positionné comme illustré.

**A:** Appuyez fermement le disque fixe-bobine grand modèle ① contre la bobine de fil.

① Disque fixe-bobine grand modèle

**B:** Pour une petite bobine, utilisez le disque fixe-bobine petit modèle ②.

② Disque fixe-bobine petit modèle

### • Porte-bobine supplémentaire

Le porte-bobine supplémentaire ② permet de bobiner une canette sans désefiler la machine.

Placez la plaque porte-bobine ① sous le porte-bobine supplémentaire ②.

Introduisez le porte-bobine supplémentaire ② dans le trou ③. Placez le feutre ④ et une bobine sur la tige.

① Plaque porte-bobine

② Porte-bobine supplémentaire

③ Trou pour porte-bobine supplémentaire

④ Feutre pour porte-bobine

### • Retrait de la canette

1 Poussez le bouton d'ouverture du couvercle de crochet ① vers la droite, puis retirez le couvercle de crochet ②.

① Bouton d'ouverture du couvercle de crochet

② Couvercle de crochet

2 Soulevez la canette pour la sortir.

③ Canette

• **Winding the bobbin**

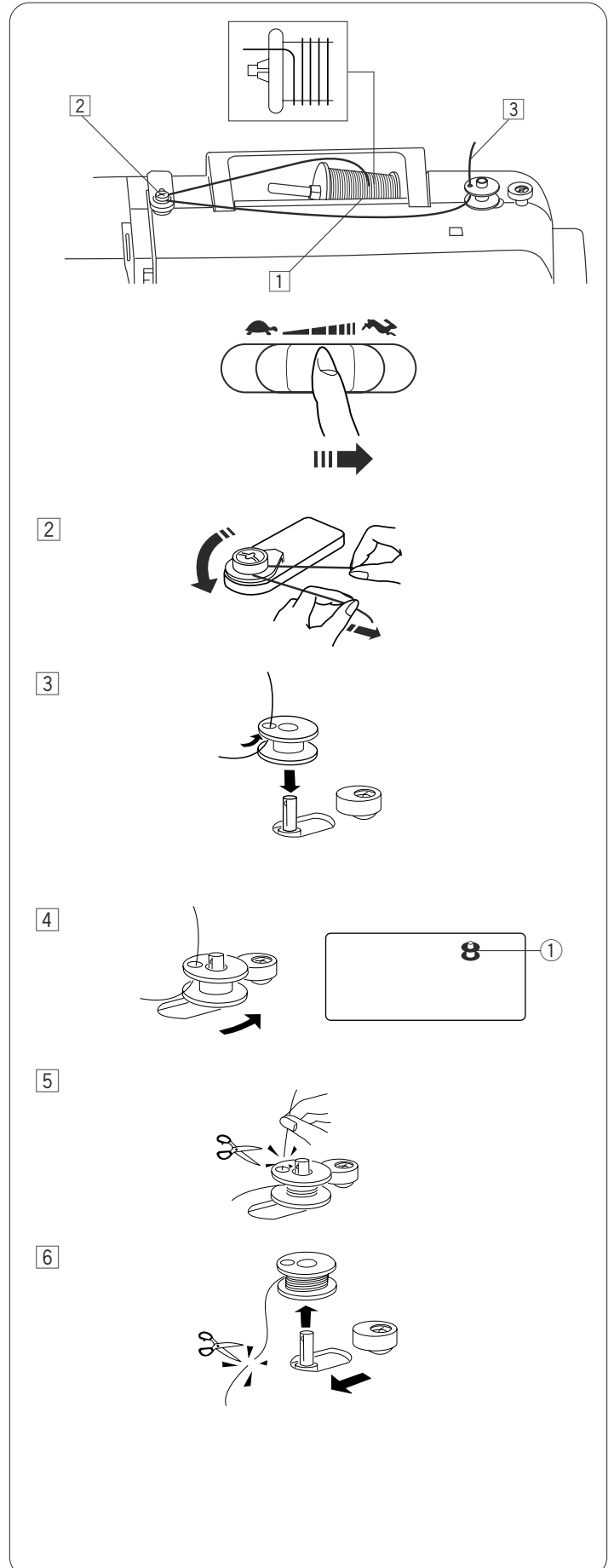
**NOTE:**

Set the speed control lever at its fastest position for bobbin winding.

- 1 Draw the thread from the spool.
- 2 Guide the thread around the thread guide.
- 3 Pass the thread through the hole in the bobbin from the inside to the outside. Put the bobbin on the bobbin winder spindle.
- 4 Push the bobbin winder spindle to the right. The bobbin sign ① appears on the LCD display.
- 5 Hold the free end of the thread in your hand and start the machine. Stop the machine when the bobbin has been wound a few layers, and cut the thread close to the bobbin.
- 6 Start the machine again. When the bobbin is fully wound, it will stop automatically. Stop the machine and return the bobbin winder spindle to its original position by moving it to the left, and cut the thread with a pair of scissors. Remove the bobbin from the bobbin winder spindle.

**NOTES:**

- The machine will not sew until the spindle has been returned to the left.
- For safety purposes, the machine will stop automatically 2 minutes after the start of bobbin winding





## • Devanado de la canilla

## • Remplissage de la canette

### NOTA:

Ponga la corredera de control de velocidad en la posición de máxima velocidad para bobinar.

### REMARQUE:

Réglez le curseur de réglage de la vitesse sur sa position la plus rapide pour bobiner la canette.

- 1 Extraiga hilo del carrete.
- 2 Pase el hilo alrededor del guíahilos superior.
  
- 3 Inserte el hilo por el agujero de la canilla, pasándolo del lado interior al exterior.  
Ponga la canilla o el huso del devanador.
  
- 4 Empuje la canilla hacia la derecha.  
El signo de la bobina ① aparece en la pantalla LCD.
  
- 5 Sujete con la mano el extremo libre del hilo y pise el pedal.  
Detenga la máquina cuando la canilla haya dado algunas vueltas y corte el hilo cerca de la canilla.
  
- 6 Pise de nuevo el pedal. La canilla se detendrá automáticamente cuando se acabe el devanado.  
Devuelva el devanador a su posición original desplazando el huso hacia la izquierda, y corte el hilo como se indica.

- 1 Tirez le fil de la bobine.
- 2 Guidez le fil autour du guide-fil.
  
- 3 Faites passer le fil par l'orifice de la canette, en l'enfilant de l'intérieur vers l'extérieur.  
Placez la canette sur la broche du dévidoir.
  
- 4 Repoussez la canette vers la droite.  
Le symbole de la canette ① apparaît sur l'afficheur à cristaux liquides.
  
- 5 En tenant l'extrémité libre du fil dans la main, appuyez sur la pédale. Arrêtez la machine après avoir enroulé plusieurs épaisseurs de fil sur la canette, puis coupez le fil tout près de la canette.
  
- 6 Appuyez à nouveau sur la pédale. Quand la canette est complètement enroulée, elle s'arrête automatiquement.  
Pour remettre le dévidoir à sa position initiale, déplacez la broche vers la gauche et coupez le fil comme illustré.

### NOTAS:

- No mueva el huso del devanador mientras la máquina esté funcionando.
- Por motivos de seguridad, la máquina se detendrá automáticamente 2 minutos después de empezar el bobinado.

### REMARQUES:

- Ne touchez pas à la broche du dévidoir pendant le fonctionnement de la machine.
- Pour des questions de sécurité, la machine s'arrête automatiquement 2 minutes après le début du bobinage de la canette.

• **Inserting the bobbin**

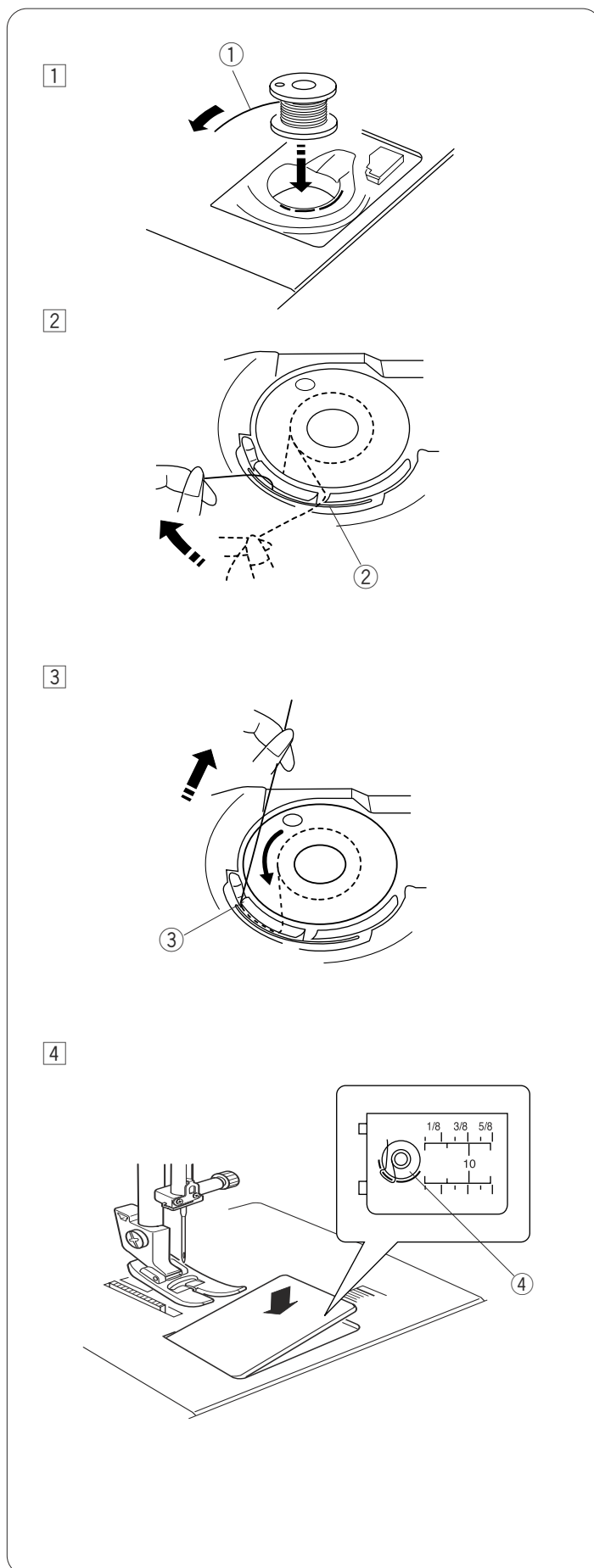
- ① End of thread
- ② Notch
- ③ Notch
- ④ Threading diagram

1 Place a bobbin in the bobbin holder with the thread running off counterclockwise.

2 Guide the thread into notch ② on the front side of the bobbin holder. Draw the thread to the left, sliding it between the tension spring blades.

3 Continue to draw the thread lightly until the thread slips into notch ③. Pull out about 6" (15.0 cm) of thread.

4 Attach the hook cover plate. Check the threading by referring to the diagram ④ shown on the hook cover plate.



#### • Colocación de la canilla en el portacanillas

- ① Extremo de hilo
- ② Ranura
- ③ Ranura
- ④ Esquema de enhebrado

1 Ponga una canilla dentro del portacanillas de modo que el hilo se suelte en el sentido contrario a las agujas del reloj.

2 Pase del hilo por la ranura ② en la parte frontal de portacanillas. Tire del hilo hacia la izquierda pasándolo entre la chapa-muelle de tensión del portacanillas.

3 Continúe tirando del hilo ligeramente hacia atrás hasta que pase por la ranura ③. Deje sobresalir aproximadamente 15.0 cm (6") de hilo.

4 Coloque la tapa de acceso a canilla dejando el hilo hacia atrás y por encima de la placa de aguja. Observe el esquema de enhebrado ④ situado en la tapa de acceso a canilla y compruebe si ha enhebrado correctamente.

#### • Insertion de la canette

- ① Extrémité du fil
- ② Encoche
- ③ Encoche
- ④ Guide d'enfilage

1 Placez la canette dans son support, le fil se déroulant en sens antihoraire.

2 Guidez le fil dans l'encoche ② à l'avant du support de canette. Tirez le fil vers la gauche en le glissant entre les lames du ressort de tension.

3 Continuez à tirer doucement sur le fil jusqu'à ce qu'il glisse dans l'encoche ③. Tirez environ 15,0 cm(6") de fil.

4 Remplacez en place le couvercle de navette. Placez les deux languettes dans les fentes de la plaque de navette et encliquetez-la en place. Vous trouverez un guide d'enfilage ④ de la canette sur le couvercle de navette.

## Threading the Machine

### • Threading the machine

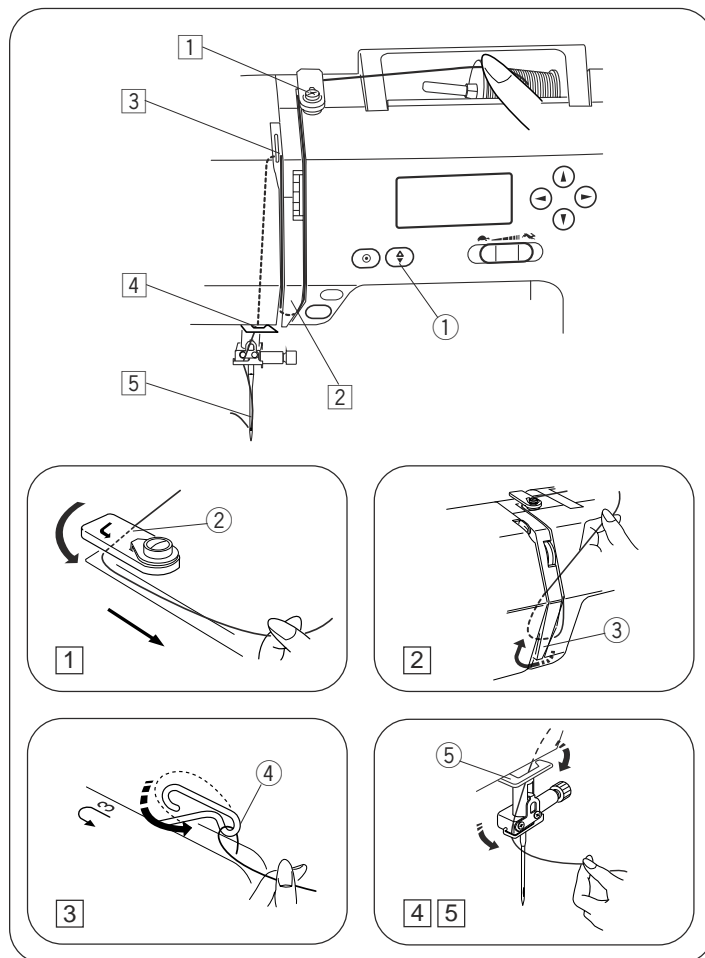
\* Raise the thread take-up lever to its highest position by pressing the needle position up/down button ①.

\* Raise the presser foot lifter.

\* Place a spool on the spool pin, with the thread coming off the back of spool (refer to page 24).

- ① Needle position up/down button
- ② Upper thread guide
- ③ Check spring holder
- ④ Thread take-up lever
- ⑤ Lower thread guide

- 1 Draw the end of the thread around the upper thread guide ②.
- 2 While holding the thread near the spool, draw the end of the thread down around the check spring holder ③.
- 3 Firmly draw the thread up from right to left over the take-up lever ④, and down into the take-up lever eye.
- 4 Pass the thread through the lower thread guide ⑤. Slide the thread behind the needle bar thread guide on the left.
- 5 Thread the needle from front to back, or use a needle threader.



### Needle Threader

#### CAUTION:

Turn OFF the power switch when using the needle threader.

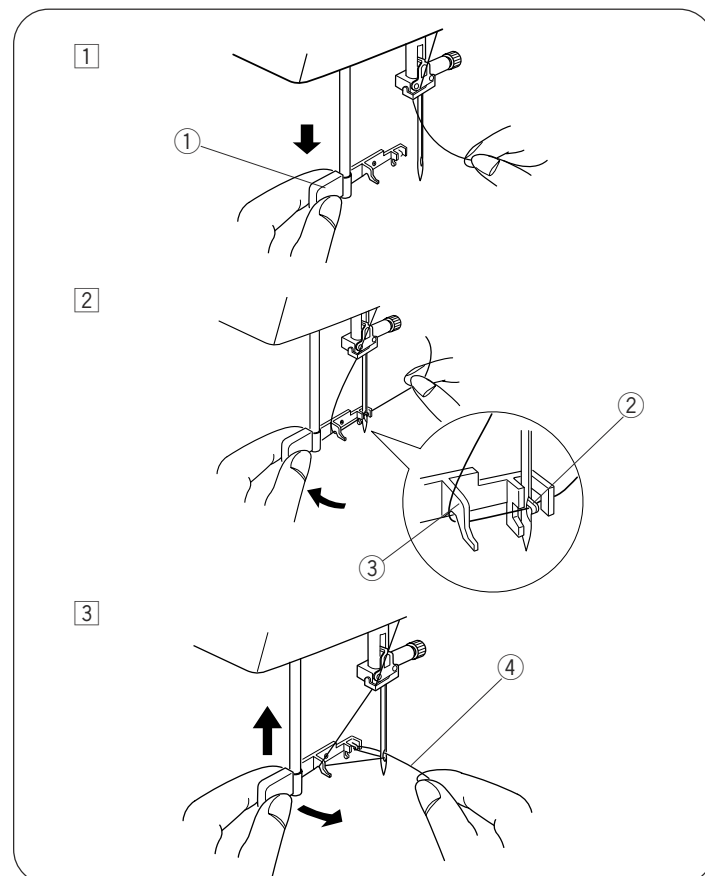
- ① Knob
- ② Hook
- ③ Guide
- ④ Thread end

- 1 Raise the needle to its highest position. Pull down the needle threader knob ① as far as it will go.
- 2 Turn the knob ① in the direction of the arrow, then insert the hook ② through the needle eye. Paying close attention to the needle point, draw the thread around the guide ③ and under the hook ②.
- 3 Release the knob slowly while holding the thread end ④ with your hand. A loop of the thread is pulled up through the needle eye.

#### NOTE:

The needle threader can be used with a #11 to #16 needle, or a #11 Blue needle.

Thread size 50 to 100 is recommended.



## Enhebrado del hilo de la aguja

### • Enhebrado del hilo de la aguja

- \* Suba el pie prensatelas. Presione el botón para subir/bajar la aguja ① para subir la palanca tirahilos hasta su posición más alta.
- \* Levante la palanca de elevación del prensatelas.
- \* Coloque un carrete en el portacarretes con el hilo saliendo, tal como se muestra (página 25).

- ① Botón el botón para subir/bajar la aguja
- ② Guíahilos superior
- ③ Muelle recuperador del hilo
- ④ Tira hilos
- ⑤ Guíahilos inferior

- 1 Tire del hilo y colóquelo en el guíahilos superior ②.
- 2 Sosteniendo el hilo cerca al carrete, tire del extremo del hilo hacia abajo y páselo alrededor del alojamiento del muelle recuperador del hilo ③.
- 3 Tire del hilo ④ con firmeza y páselo de derecha a izquierda por el tirahilos.
- 4 Pase el hilo por el guíahilos inferior ⑤.  
Tire hacia abajo y páselo por el guíahilos de la barra de aguja.
- 5 Enhebre la aguja pasando el hilo de adelante hacia atrás o utilice un enhebrador de la aguja.

## Ensartador de agujas

### **CUIDADO:**

Ponga el interruptor en OFF cuando utilice el enhebrador de agujas.

- ① Tirador
- ② Enhebrador
- ③ Guía
- ④ El extremo del hilo

- 1 Eleve la aguja hasta su posición más alta. Baje el tirador del enhebrador de agujas ① tanto como pueda.
- 2 Gire el tirador ① en la dirección de la flecha indicada en la ilustración. A continuación, introduzca el gancho en el ojo de la aguja.  
Concéntrese en la punta de la aguja y pase el hilo alrededor de la guía ③ y por debajo del enhebrador ②.
- 3 Suelte el tirador lentamente mientras sujeta el extremo del hilo ④ con su mano. Pase una lazada de hilo a través del ojo de la aguja.

### **NOTA:**

El enhebrador de agujas se puede utilizar con las agujas #11 a #16, o con una aguja #11 azul.  
Se recomienda un hilo de tamaño 50 a 100.

## Enfilage de la machine

### • Enfilage de la machine

- \* Relevez le pied de biche. Appuyez sur la touche de position haute/basse de l'aiguille ① afin de relever le levier releveur de fil jusqu'à sa position la plus haute.
- \* Relevez le relève presseur.
- \* Placez la bobine de fil sur le porte-bobine, avec le fil sortant de la bobine comme illustré (page 25).

- ① Touche de position haute/basse de l'aiguille
- ② Guide-fil
- ③ Dispositif à ressort
- ④ Ferment le fil
- ⑤ Guide-fil inférieur

- 1 Tenez le fil de l'aiguille et passez-le sous le guide fil ②.
- 2 En retenant le fil près de la bobine, tirez-le vers le bas, et, de la droite vers la gauche, autour du dispositif à ressort ③.
- 3 Tirez fermement le fil ④ vers le haut, puis de la droite vers la gauche dans l'oeillet du levier releveur de fil.
- 4 Faites passer le fil par le guide-fil inférieur ⑤.  
Par la gauche, glissez le fil derrière le guide situé sur la barre d'aiguille.
- 5 Enfillez l'aiguille de l'avant vers l'arrière ou utilisez l'enfile- aiguille.

## Enfile-aiguille intégré

### **ATTENTION:**

Mettez l'interrupteur d'alimentation en position d'arrêt avant d'utiliser l'enfile-aiguille.

- ① Bouton
- ② Crochet
- ③ Guide
- ④ L'extrémité du fil

- 1 Soulever l'aiguille à sa position la plus élevée. Appuyer sur le bouton de l'enfile-aiguille ① aussi loin que possible.
- 2 Tournez le bouton ① dans la direction de la flèche comme illustré, puis introduisez le crochet dans le chas de l'aiguille.  
En faisant attention au point de l'aiguille, faire passer le fil autour du guide ③ et sous le crochet ②.
- 3 Relâcher le bouton lentement tout en tenant l'extrémité du fil ④ avec la main. Une boucle du fil est tirée à travers le chas de l'aiguille.

### **REMARQUE:**

L'enfile-aiguille peut être utilisé avec une aiguille du No 11 au No 16, ou une aiguille bleue No11.  
Un fil de taille 50 à 100 est recommandé.

• **Drawing up the bobbin thread**

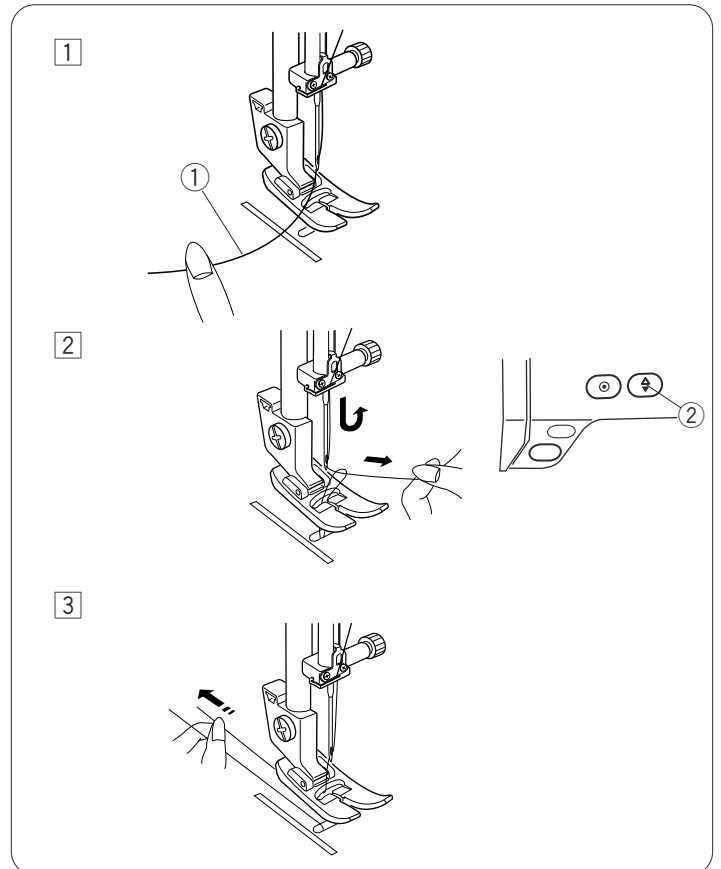
1 Raise the presser foot and hold the needle thread lightly with your left hand.

① Needle thread

2 Press the needle position up/down button ② twice to lower and raise the needle to pick up the bobbin thread.

② Needle position up/down button

3 Pull 4" (10 cm) of both threads back and under the presser foot.



• **Extracción del hilo de la canilla**

- 1 Suba el prensatelas y sujete el hilo de la aguja suavemente con la mano izquierda.
  - 1 Hilo de la aguja

- 2 Presione dos veces el botón para subir/bajar la aguja 2 para hacer bajar y subir la aguja y agarrar el hilo de la bobina.
  - 2 Botón para subir/bajar la aguja

- 3 Pase 10 cm de los dos hilos por la parte posterior debajo del pie prensatelas.

• **Remonter le fil de la canette**

- 1 Relevez le pied-de-biche et maintenez légèrement le fil d'aiguille entre les doigts de votre main gauche.
  - 1 Fil d'aiguille

- 2 Appuyez sur la touche de position haute/basse de l'aiguille 2 à deux reprises pour abaisser et relever l'aiguille afin de saisir le fil de canette.
  - 2 Touche de position haute/basse de l'aiguille

- 3 Tirez 10 cm des deux fils et faites les passer derrière sous le pied-de-biche.

## Adjust the Needle Thread Tension for a Straight Stitch

### • Correct tension

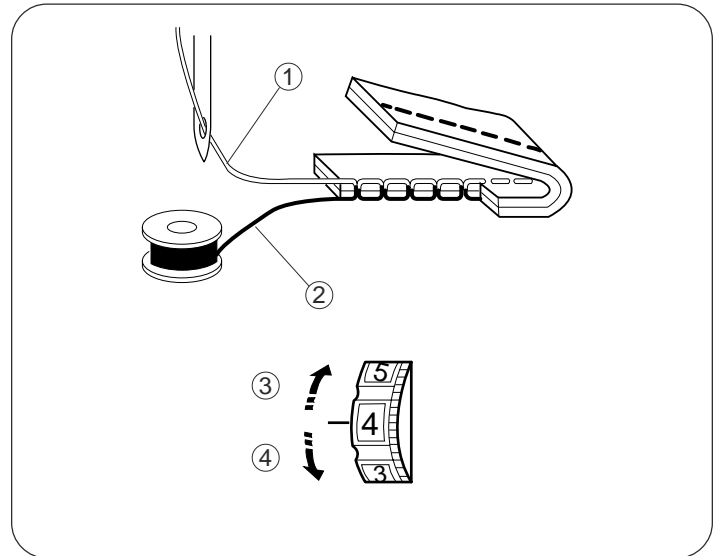
- ① Needle thread (Top thread)
- ② Bobbin thread (Bottom thread)
- ③ To loosen
- ④ To tighten

The ideal straight stitch has threads locked between two layers of fabric, as illustrated (magnified to show detail). If you look at the top and bottom of a seam, look to see that the stitches are evenly balanced.

When adjusting the needle thread tension, the higher the number, the tighter the top thread tension.

Results depend on:

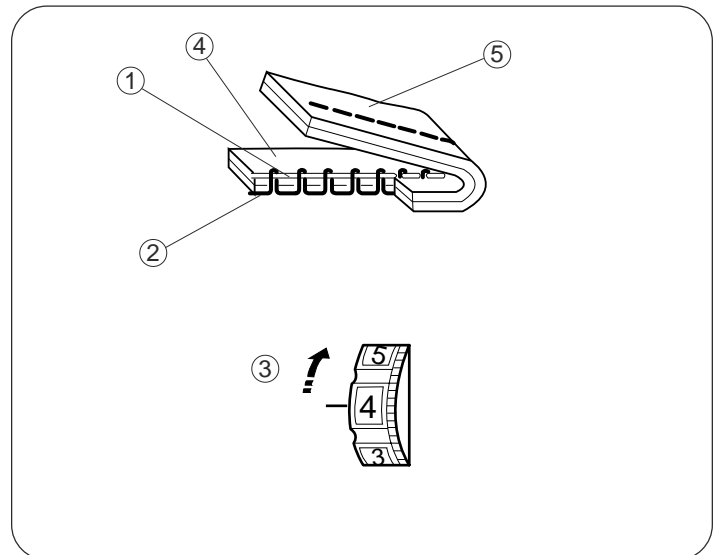
- stiffness and thickness of the fabric
- number of fabric layers
- type of stitch



### • Tension is too tight

- ① Needle thread (Top thread)
- ② Bobbin thread (Bottom thread)
- ③ To loosen tension
- ④ Right side (Top side) of fabric
- ⑤ Wrong side (Bottom side) of fabric

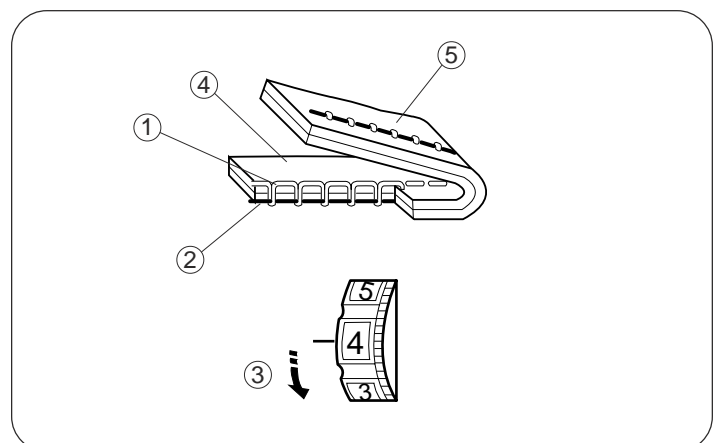
The bobbin thread shows through on the right side of the fabric, and the stitch feels bumpy. Turn the dial to a lower tension setting number to loosen the needle thread tension.



### • Tension is too loose

- ① Needle thread (Top thread)
- ② Bobbin thread (Bottom thread)
- ③ To tighten tension
- ④ Right side (Top side) of fabric
- ⑤ Wrong side (Bottom side) of fabric

The needle thread shows through on the wrong side of the fabric, and the stitch feels bumpy. Turn the dial to a higher tension setting number to tighten the needle thread tension.





## Ajuste de la tensión del hilo de la aguja para puntada recta

### • Tensión correcta

- ① Hilo de la aguja (Hilo superior)
- ② Hilo de la canilla (Hilo inferior)
- ③ Para aflojar
- ④ Para apretar

La puntada recta ideal cierra los hilos entre las dos telas tal como se ve en la figura (ampliada).

Si observa la parte superior e inferior de la costura, se dará cuenta de que no hay hilos flojos o apretados. Todas las puntadas son uniformes e iguales.

Al ajustar la tensión del hilo de la aguja, cuanto más alto sea el número ajustado, mayor será la tensión.

Los resultados dependerán de:

- la rigidez y el grosor del tejido
- el número de capas de tejido
- el tipo de puntada

### • El hilo está demasiado tenso

- ① Hilo de la aguja (Hilo superior)
- ② Hilo de la canilla (Hilo inferior)
- ③ Para aflojar
- ④ Parte de arriba de la tela
- ⑤ Parte de abajo de la tela

El hilo de la canilla aparece por la parte de arriba de la tela y se sentirá desigual. Afloje la tensión del hilo de la aguja girando hacia arriba el ajuste de tensión del hilo.

### • El hilo está demasiado flojo

- ① Hilo de la aguja (Hilo superior)
- ② Hilo de la canilla (Hilo inferior)
- ③ Para apretar
- ④ Parte de arriba de la tela
- ⑤ Parte de abajo de la tela

El hilo de la aguja aparece por la parte de abajo de la tela y se sentirá desigual. Tense la tensión del hilo de la aguja girando hacia abajo el ajuste de tensión del hilo.

## Réglage de la tension du fil de l'aiguille pour le point droit

### • Tension correcte

- ① Fil de l'aiguille (Fil supérieur)
- ② Fil de la canette (Fil inférieur)
- ③ Pour relâcher la tension
- ④ Pour augmenter la tension

Le point droit parfait doit présenter des fils croisés entre les deux épaisseurs de tissu, comme illustré à gauche (agrandi pour montrer les détails).

En regardant le dessus et le dessous de la couture, vous remarquerez qu'il n'y a pas d'interruption. Les points sont alignés et égaux. Lors du réglage de la tension du fil de l'aiguille, plus le numéro est grand, plus le fil de l'aiguille sera tendu.

Le résultat dépend:

- de la raideur et de l'épaisseur du tissu
- du tissu du nombre d'épaisseurs de tissu
- du type de point employé

### • Si la tension est trop élevée

- ① Fil de l'aiguille (Fil supérieur)
- ② Fil de la canette (Fil inférieur)
- ③ Pour relâcher la tension
- ④ Endroit du tissu
- ⑤ Envers du tissu

Le fil de la canette apparaît sur le côté endroit du tissu et produit des bosses. Tournez la molette vers le haut pour relâcher la tension du fil de l'aiguille.

### • Si la tension est trop faible

- ① Fil de l'aiguille (Fil du supérieur)
- ② Fil de la canette (Fil du inférieur)
- ③ Pour augmenter la tension
- ④ Endroit du tissu
- ⑤ Envers du tissu

Le fil de l'aiguille apparaît à l'envers du tissu, et produit des bosses. Tournez la molette vers le bas pour augmenter la tension du fil de l'aiguille.

## Adjust the Needle Thread Tension for a Zigzag Stitch

For an ideal zigzag stitch, the bobbin thread does not show on the right side (Top side) of the fabric, and the needle thread shows slightly on the wrong side (Bottom side) of the fabric.

See the illustrations for the correct appearance.

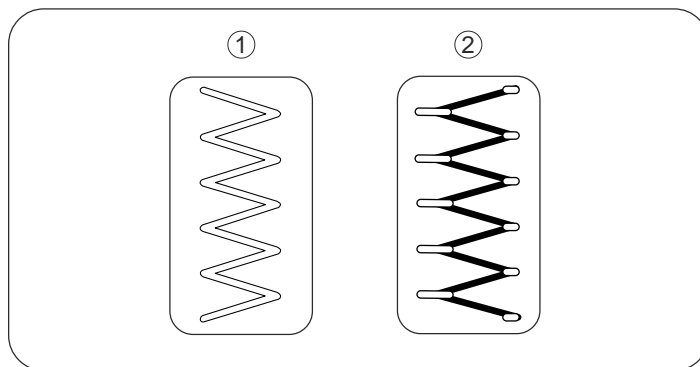
To match this appearance, adjust the needle tension.

### • Correct tension

- ① Right side (Top side) of fabric
- ② Wrong side (Bottom side) of fabric

Minimize the amount of needle thread visible on the wrong side (Bottom side) of the fabric without causing excessive puckering, or causing the bobbin thread to show on the right side (Top side) of the fabric.

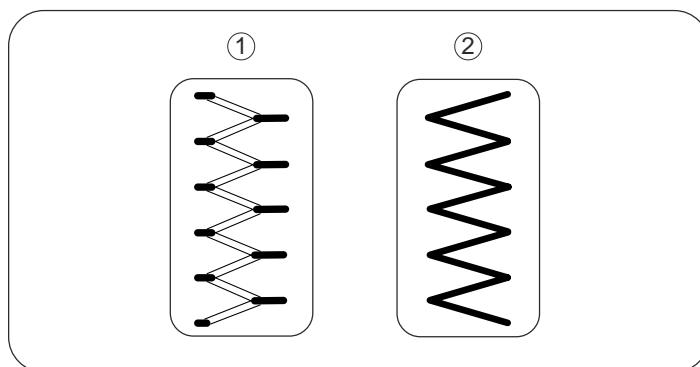
Results vary with fabric, thread and sewing conditions.



### • Tension is too tight

- ① Right side (Top side) of fabric
- ② Wrong side (Bottom side) of fabric

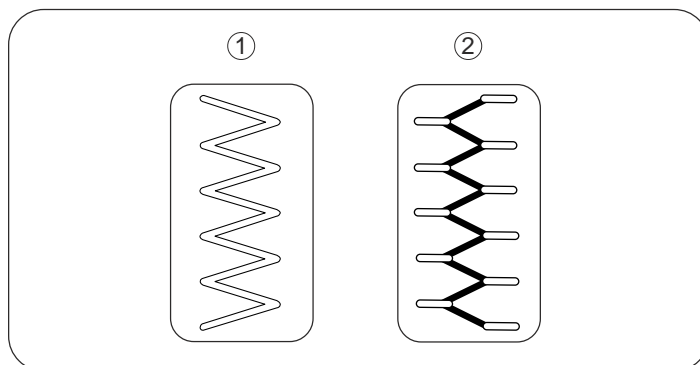
The corner of each zigzag pulls together on the right side of the fabric.



### • Tension is too loose

- ① Right side (Top side) of fabric
- ② Wrong side (Bottom side) of fabric

The corner of each zigzag pulls together on the wrong side of the fabric.



## Ajuste de la tensión del hilo de la aguja para puntada zig-zag

En la puntada zig-zag ideal, el hilo de la canilla no aparecerá en la parte de arriba de la tela y el hilo de la aguja se verá ligeramente en la parte de abajo de la tela. Vea el aspecto correcto en las ilustraciones. Para igualar esta apariencia, ajuste la tensión del hilo de la aguja.

### • Tensión correcta

- ① Parte de arriba de la tela
- ② Parte de abajo de la tela

Reduzca al mínimo el hilo de la aguja visible en la parte de abajo de la tela sin que se frunza en forma excesiva o haciendo que el hilo de la canilla se vea en la parte de arriba de la tela. Los resultados pueden variar según la tela, hilo y condiciones de costura.

### • El hilo está demasiado tenso

- ① Parte de arriba de la tela
- ② Parte de abajo de la tela

Las esquinas de cada zig-zag quedarán demasiado tensas y amontonadas en la parte de arriba de la tela.

### • El hilo está demasiado flojo

- ① Parte de arriba de la tela
- ② Parte de abajo de la tela

El hilo de la aguja pasará por la parte de abajo de la tela y se jalará quedando casi junto.

## Réglage de la tension du fil de l'aiguille pour le point zig-zag

Lorsqu'un point zig-zag est effectué correctement, le fil de la canette ne paraît jamais sur le côté endroit du tissu et le fil de l'aiguille apparaît à peine sur le côté envers du tissu . Reportez-vous aux figures ci-dessous pour voir à quoi ressemble un point exécuté correctement. Réglez la tension du fil de dessus pour obtenir l'aspect désiré.

### • Tension correcte

- ① Endroit du tissu
- ② Envers du tissu

Réduisez la quantité de fil de l'aiguille visible sur l'envers du tissu sans pour autant plisser excessivement le tissu et sans que le fil de la canette n'apparaisse sur l'endroit du tissu. Les résultats varient selon le tissu, le fil et les réglages utilisés.

### • Si la tension est trop élevée

- ① Endroit du tissu
- ② Envers du tissu

Les pointes du motif zig-zag ont tendance à se rapprocher sur l'endroit du tissu.

### • Si la tension est trop faible

- ① Endroit du tissu
- ② Envers du tissu

Le fil de l'aiguille a tendance à faire des boucles sur l'envers du tissu et les points sont déformés.

## LCD Display

The LCD display shows the following information when the machine is turned on.

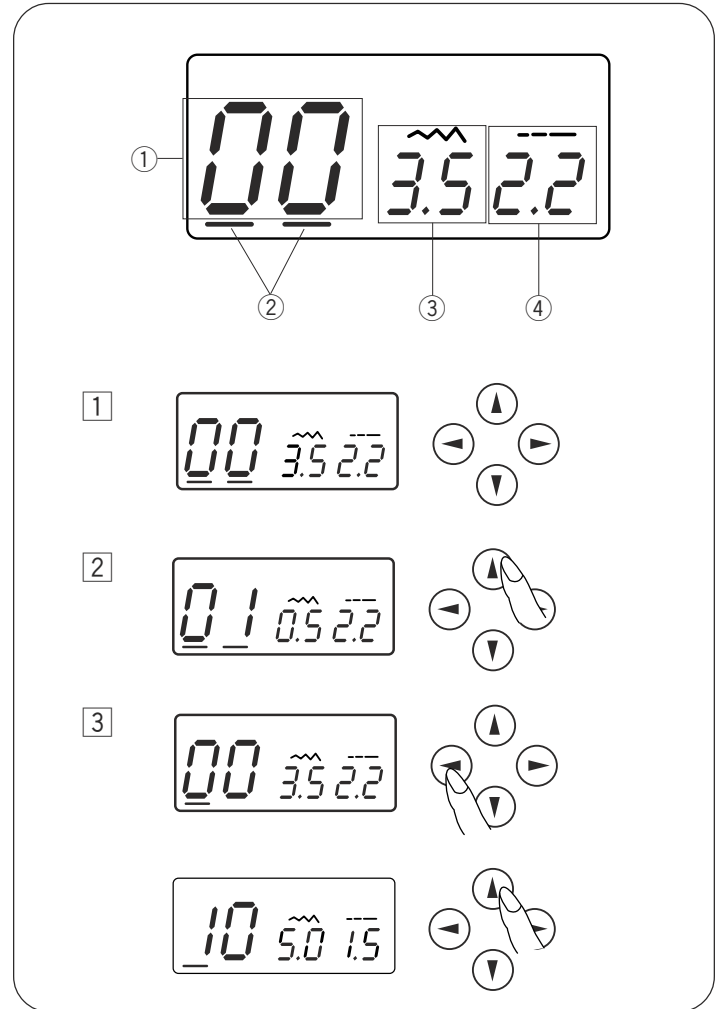
- ① Stitch pattern number
- ② Cursors
- ③ Stitch width
- ④ Stitch length

- 1 Press the cursor keys (◀ ▶) to move the cursor under the stitch pattern number.  
The cursors appear under both digits when turning the power on.
- 2 Press the value set keys (▲ ▼) to change the stitch pattern number until the pattern number of the desired stitch is indicated.  
The number will increase or decrease by 1 each time you press the value set key.
- 3 Press the (◀) key to move the cursor under the tens digit of the stitch pattern number.  
The number will increase or decrease by 10 each time you press the value set key.

**Stitch Patterns**

00	01	02	03	04	05
A					
06	07	08	09	10	11
A			R		
12	13	14	15	16	17
A		F			



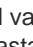


\* The alphabet under the stitch pattern indicates the suitable presser foot type for the selected stitch pattern.



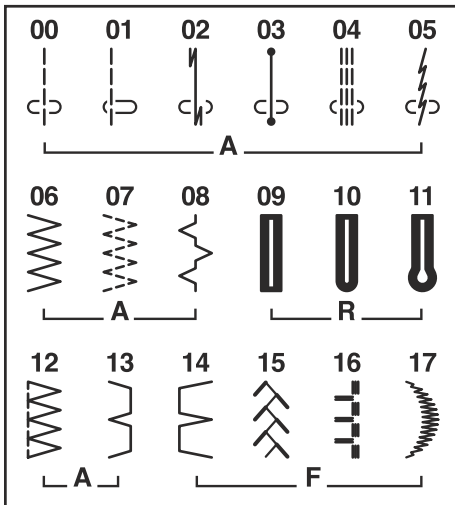
## Pantalla LCD

La pantalla LCD muestra la siguiente información cuando se enciende la máquina.

- ① Número de patrón de puntada
- ② Cursores
- ③ Anchura de la puntada
- ④ Longitud de la puntada

- 1 Presione las teclas del cursor   para colocar el cursor debajo del número de patrón de puntada. Los cursores aparecen debajo de los dos dígitos cuando se enciende la máquina.
- 2 Presione las teclas de ajuste del valor   para cambiar el número de patrón de puntada hasta que aparezca indicado el número de patrón deseado. El número aumenta o disminuye en 1 cada vez que se presiona la tecla de ajuste del valor.
- 3 Presione la tecla  para colocar el cursor debajo del dígito de las decenas del número del patrón de puntada. El número aumenta o disminuye en 10 cada vez que se presiona la tecla de ajuste del valor.

Patrones de puntadas








\* El alfabeto bajo patrón de la puntada indica tipo conveniente del prensatelas para la puntada seleccionada patrón.

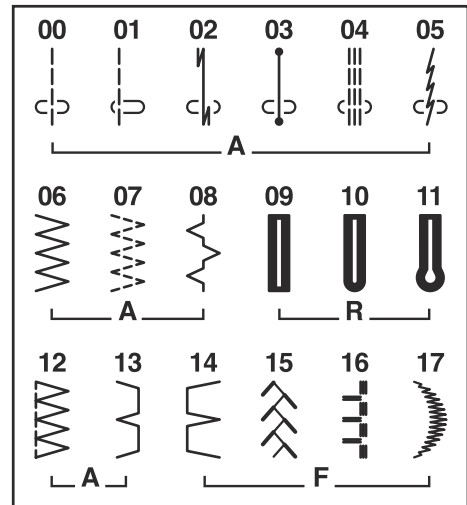
## Afficheur à cristaux liquides

L'écran à cristaux liquides affiche les informations suivantes lorsque la machine est sous tension.

- ① Numéro du motif de point
- ② Curseurs
- ③ Largeur de point
- ④ Longueur de point

- 1 Appuyez sr les touches   pour déplacer le curseur sous le numéro du motif de point. Les curseurs apparaissent sous les deux chiffres lorsque l'on met la machine sous tension.
- 2 Appuyez sur les touches de programmation   pour changer de numéro jusqu'à ce que le numéro du motif de point souhaité s'affiche. Le numéro augmente ou diminue de 1 chaque fois que vous appuyez sur la touche de programmation.
- 3 Appuyez sur la touche  pour déplacer le curseur sous le chiffre des dizaines du numéro de motif de point. Le numéro augmente ou diminue de 10 chaque fois que vous appuyez sur la touche de programmation.

Motifs de points



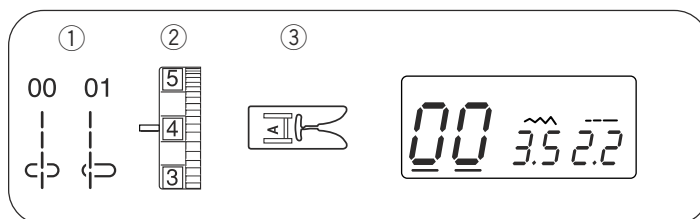
\* L'alphabet sous le motif de point indique type approprié de pied de presser pour le point choisi motif.

## SECTION III. STRAIGHT STITCH SEWING

### Straight Stitch

#### Machine setting

- ① Stitch pattern: 00 or 01
- ② Needle thread tension: 2 to 6
- ③ Presser foot: Zigzag foot: A



#### Starting to sew

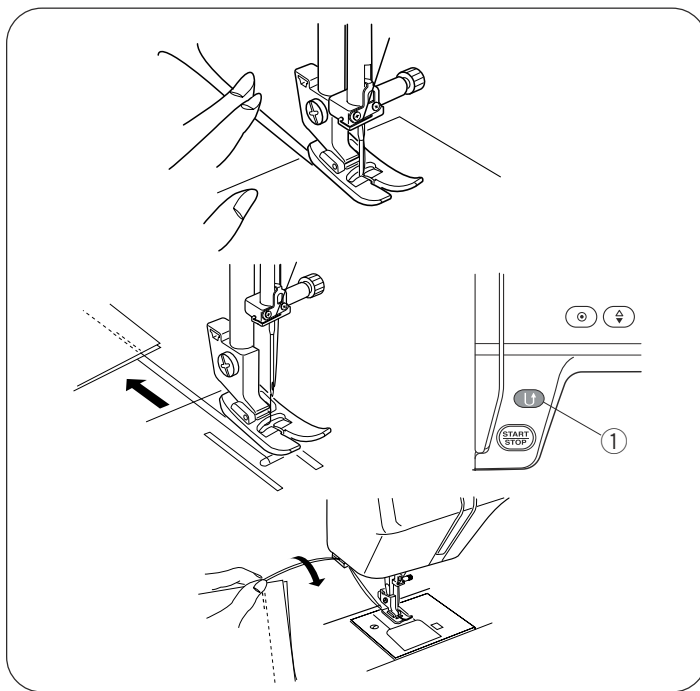
Raise the presser foot and position the fabric next to a seam guide line on the needle plate (5/8" (1.6 cm) is most common). Lower the needle to the point where you want to start. Lower the presser foot and pull the threads toward the back. Start the machine. Gently guide the fabric along a seam guide line letting the fabric feed naturally.

**CAUTION:** Do not place fingers near to the presser foot when guiding fabric, or the needle clamp screw may strike and injure your fingers.

#### Finishing sewing

To fasten the ends of a seam, press the reverse stitch button ① and sew several reverse stitches. Raise the presser foot. Remove the fabric, draw the threads to the back and cut them with the thread cutter. The threads are now the proper length to begin sewing the next seam.

- ① Reverse stitch button



#### Use the Seam Guides

The seam guides on the needle plate and the hook cover plate help you to measure seam allowance. The numbers on the needle plate indicate the distance between the center needle position ① and the edge of the fabric ②.

- ① Center needle position
- ② Edge of the fabric

Number	10	15	30	40	3/8	1/2	5/8	1	1 1/2
Distance (cm)	1.0	1.5	3.0	4.0	—	—	—	—	—
Distance (inch)	—	—	—	—	3/8	1/2	5/8	1	1 1/2

The front seam guides ③ are marked at 1/4", 3/8" and 5/8" from the center needle position ①.

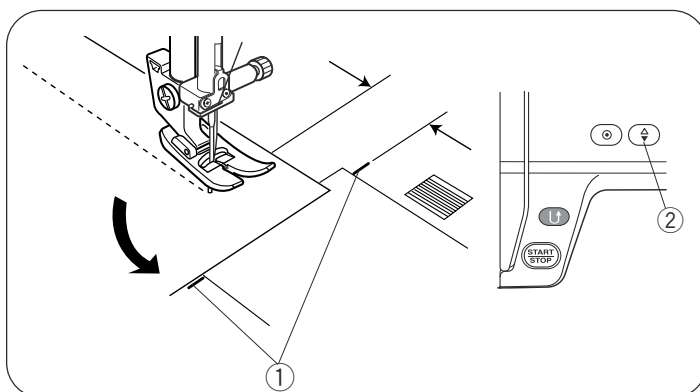
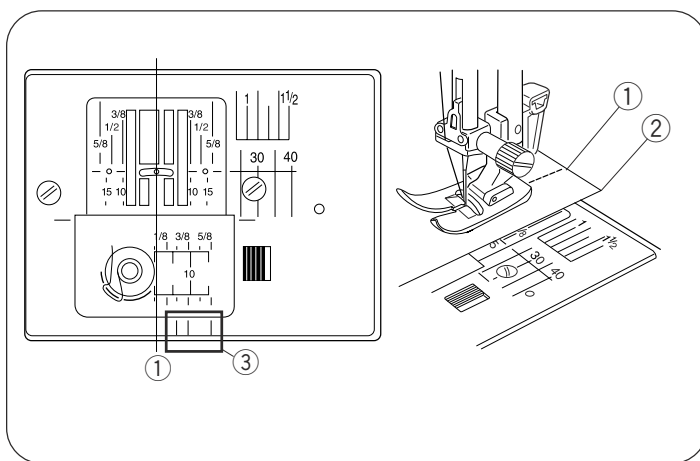
- ③ Front seam guides

#### Turning a Square Corner

- ① Cornering guide
- ② Needle up/down button

When sewing with fabric edge at 5/8" seam guide, to turn a square so that sewing continues at same distance from edge.

1. Stop stitching when front edge of fabric reaches the cornering guide lines ①.
2. Lower the needle by pressing needle up/down button ②.
3. Raise the presser foot and turn the fabric counterclockwise 90°.
4. Lower the presser foot, and begin stitching in the new direction.



## SECCION III. COSTURA DE PUNTADA RECTA

### Puntada recta

#### Configuración de la máquina

- ① Patrón de puntada: 00 o 01
- ② Tensión del hilo de la aguja: 2 – 6
- ③ Prensateles: Prensateles para zig-zag:A

#### • Para empezar a coser

Levante el pie prensateles y posicione la tela junto a las líneas guías en la placa de aguja (1.6 cm (5/8")).

Baje la aguja al punto donde quiera comenzar la costura. Baje el pie y pase los hilos hacia atrás por debajo del prensateles. Ponga en marcha la máquina. Guíe la tela con cuidado a lo largo de la guía de costura dejando que la tela avance sola de forma natural.

**CAUTION:** No coloque los dedos cerca del prensateles mientras que dirige la tela. El tornillo de sujeción de la aguja podría golpear y lastimar los dedos.

#### • Para terminar a coser

Para rematar el final de las costuras, pulse el botón de costura hacia atrás ① y cosa unas puntadas hacia atrás.

Levante el pie. Saque la tela, tire de los hilos hacia atrás y córtelos con el cortahilos. Al cortar los hilos con el cortahilos quedará el sobrante de hilo adecuado para comenzar una nueva costura directamente.

- ① Botón de costura hacia atrás

### Uso de las guías de costura

Las guías de costura en la placa de la aguja y la cubierta del portabobinas le ayudan a medir el margen entre el borde de la tela y la costura. Los números de la placa de la aguja indican la distancia que hay entre la posición central de la aguja ① y el borde de la tela ②.

- ① Posición central de la aguja
- ② Borde de la tela

Número	10	15	30	40	3/8	1/2	5/8	1	1 1/2
Distancia (cm)	1.0	1.5	3.0	4.0	—	—	—	—	—
Distancia (inch)	—	—	—	—	3/8	1/2	5/8	1	1 1/2

Las guías de costura delaaanteras ③ están marcadas en 1/4", 3/8", 5/8" desde la posición central de la aguja ①.

- ③ Guías de costura delanteras

### Cómo coser una esquina cuadrada

- ① Guía para esquinas
- ② Botón para subir/bajar la aguja

Al coser con el borde de la tela en la guía de costura de 16 mm (5/8 de pulgada), para coser una esquina cuadrada de manera que la costura continúe a la misma distancia del borde, haga lo siguiente:

1. Deje de coser cuando el borde delantero de la tela llega a las líneas de la guía para esquina ①.
2. Baje la aguja girando la pulsando el botón para subir/bajar la aguja ②.
3. Eleve el prensateles y gire la tela 90 grados en sentido antihorario.
4. Baje el prensateles y comience a coser en la nueva dirección.

## PARTIE III. COUTURE AU POINT DROIT

### Point droit

#### Réglage de la machine

- ① Motif de point: 00 ou 01
- ② Tension du fil de l'aiguille: 2 à 6
- ③ Pied presseur: Pied zig-zag:A

#### • Début d'une couture

Levez le pied presseur et placez le tissu le long de la ligne de repère sur la plaque d'aiguille (la plus utilisée est à 1,6 cm (5/8")).

Abaissez l'aiguille à l'endroit où vous souhaitez commencer la couture. Abaissez le pied presseur et tirez les fils vers l'arrière. Démarrez la machine. Guidez le tissu le long de la ligne de repère en laissant le tissu avancer naturellement.

**ATTENTION:** Ne placez pas de doigts près du pied presseur en guidant le tissu. La vis de fixation de l'aiguille peut frapper et nuire les doigts.

#### • Finition d'une couture

Pour arrêter l'extrémité des coutures, appuyez sur le touche de marche arrière ① et piquez plusieurs points en arrière.

Relevez le pied presseur. Retirez le tissu, tirez les fils vers l'arrière et coupez-les à l'aide du coupe-fil. Les fils sont ainsi coupés à la bonne longueur pour le début de la prochaine couture.

- ① Touche de marche arrière

### Utilisation des guides de couture

Les guides de couture tracés sur la plaque à aiguille et sur le couvercle du crochet vous facilitent la tâche pour mesurer les réserves de couture. Les chiffres sur la plaque à aiguille indiquent la distance entre la position centrale de l'aiguille ① et le bord du tissu ②.

- ① Position centrale de l'aiguille
- ② Bord du tissu

Chiffre	10	15	30	40	3/8	1/2	5/8	1	1 1/2
Distance (cm)	1,0	1,5	3,0	4,0	—	—	—	—	—
Distance (pouces)	—	—	—	—	3/8	1/2	5/8	1	1 1/2

Les guides de couture sur l'avant ③ sont gradués à 1/4", 3/8" et 5/8" en partant de la position centrale de l'aiguille ①.

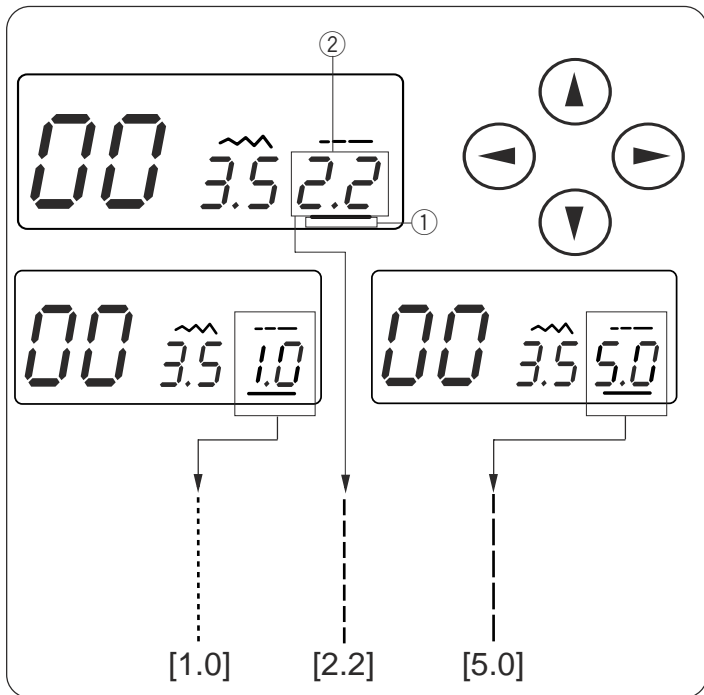
- ③ Guides de couture sur l'avant

### Pour coudre un angle droit

- ① Guide-virage
- ② Touche de position haute/basse

Afin de coudre un angle droit et afin d'assurer que la couture reste à distance égale du bord lorsque vous cousez sur le bord d'un tissu à 16 mm du bord de la couture:

1. Arrêtez de coudre lorsque le bord du tissu arrive au lignes du guide-virage ①.
2. Abaissez l'aiguille en appuyant sur le touche de position haute/basse de l'aiguille ②.
3. Levez le pied presseur et tournez le tissu dans le sens inverse des aiguilles d'une montre à 90°.
4. Abaissez le pied presseur et commencez la couture dans la nouvelle direction.



**• To adjust the stitch length**

Press the cursor buttons (◀▶) to move the cursor ① under the stitch length value “2.2” ② (default setting).

Press the (▼) button to decrease stitch length.

Press the (▲) button to increase stitch length.

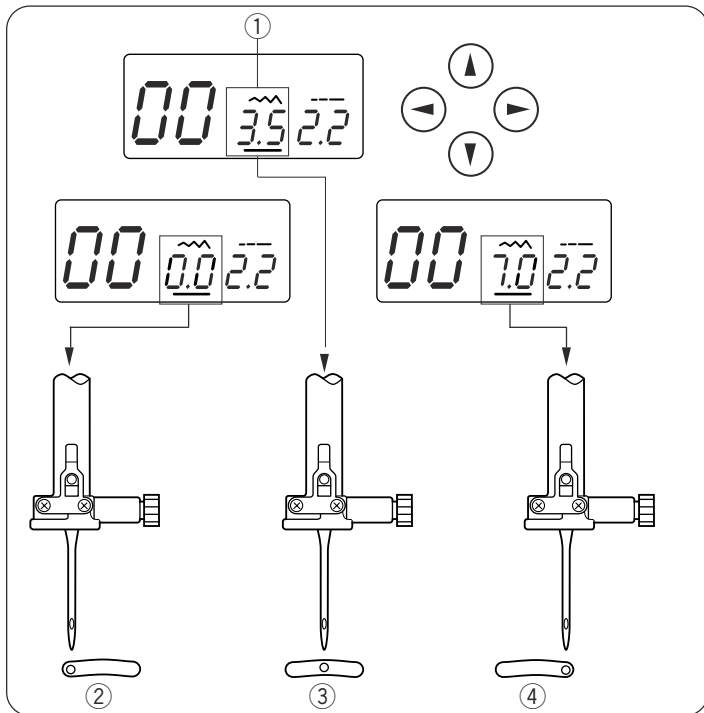
The stitch length can be varied from 0.0 to 5.0.

① Cursor

② Stitch length (2.2)

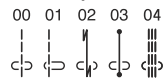
**NOTE:**

Reverse stitch length cannot be set longer than 4.0.



**• To adjust the needle drop position**

The needle drop position can be adjusted for straight stitch patterns 00 – 04.



Press the cursor buttons (◀▶) to move the cursor under the stitch width value “3.5” ① (default setting).

Press the (▲) button to move the needle to the right ④.

Press the (▼) button to move the needle to the left ②.

① Stitch width (3.5)

② Left (0.0)

③ Middle (3.5)

④ Right (7.0)



### • Ajuste de la longitud de la puntada

Presione los botones ◀ ▶ del cursor para colocar el cursor ① debajo del valor de la longitud de la puntada "2.2" ②. (valor predeterminado).

Presione el botón ▼ para reducir la longitud de la puntada.

Presione el botón ▲ para incrementar la longitud de la puntada.

La longitud de la puntada puede variar entre 0.0 – 5.0.

- ① Cursor
- ② Longitud de la puntada (2.2)

#### NOTA:

La longitud de la puntada en retroceso no se puede ajustar en un valor mayor que 4.0.

### • Réglage de la longueur de point

Appuyez sur les touches ◀ ▶ du curseur pour déplacer le curseur ① sous la valeur de longueur de point "2,2" ②. (réglage par défaut).

Appuyez sur la touche ▼ pour diminuer la longueur du point.

Appuyez sur la touche ▲ pour augmenter la longueur du point.

La longueur du point peut varier de 0,0 à 5,0.

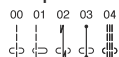
- ① Curseur
- ② Longueur de point (2,2)

#### REMARQUE:

La longueur du point arrière est limitée à 4,0.

### • Ajuste de la posición de caída de la aguja

La posición de caída de la aguja puede ajustarse para patrones de puntada recta de 00 – 04.



Presione los botones del cursor ◀ ▶ para colocar el cursor debajo del valor de anchura de puntada "3.5" ① (valor predeterminado).

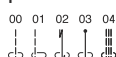
Presione el botón ▲ para mover la aguja hacia la derecha ④.

Presione el botón ▼ para mover la aguja hacia la izquierda ②.

- ① Anchura de puntadas (3.5)
- ② Izquierda (0.0)
- ③ Centro (3.5)
- ④ Derecha (7.0)

### • Réglage de la position de piqûre de l'aiguille

Vous avez la possibilité de régler la position de piqûre de l'aiguille pour les motifs de point droit 00 à 04.



Appuyez sur les touches du curseur ◀ ▶ pour déplacer le curseur sous la valeur de largeur de point "3,5" ① (réglage par défaut).

Appuyez sur la touche ▲ pour déplacer l'aiguille sur la droite ④.

Appuyez sur la touche ▼ pour déplacer l'aiguille sur la gauche ②.

- ① Anchura de puntadas (3,5)
- ② Gauche (0,0)
- ③ Centre (3,5)
- ④ Droite (7,0)

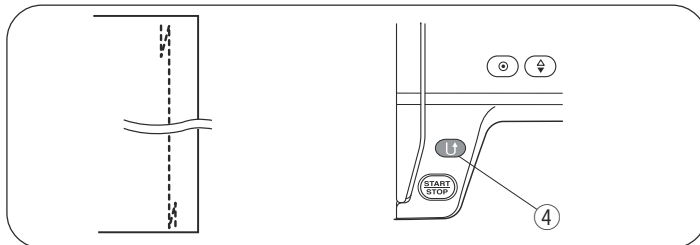
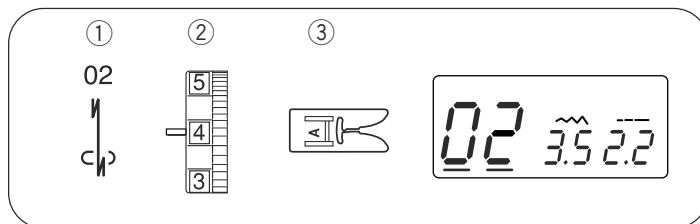
## Automatic Reverse Stitch

### Machine setting

- ① Stitch pattern: 02
- ② Needle thread tension: 2 to 6
- ③ Presser foot: Zigzag foot: A
- ④ Reverse stitch button

Use this stitch to secure the beginning and the end of a seam with backstitching.

When you reach the end of the seam, press the reverse stitch button ④ once. The machine will sew four reverse stitches, four forward stitches, and then stop sewing automatically.



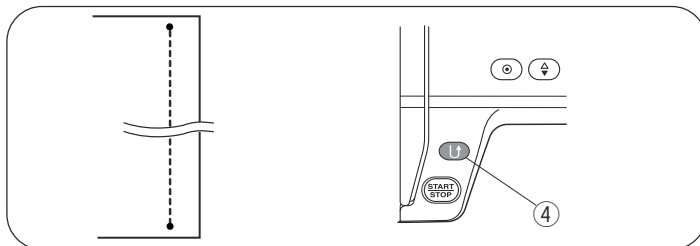
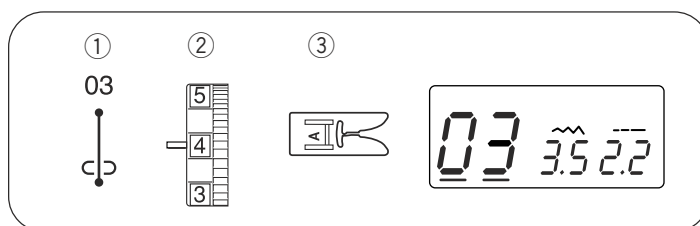
## Auto-lock Stitch

### Machine setting

- ① Stitch pattern: 03
- ② Needle thread tension: 2 to 6
- ③ Presser foot: Zigzag foot: A
- ④ Reverse stitch button

Lower the needle close to the front edge of the fabric. The machine will sew several locking stitches in place and continue sewing forward.

By pressing the reverse stitch button ④, the machine will sew several locking stitches in place, then stop sewing automatically.

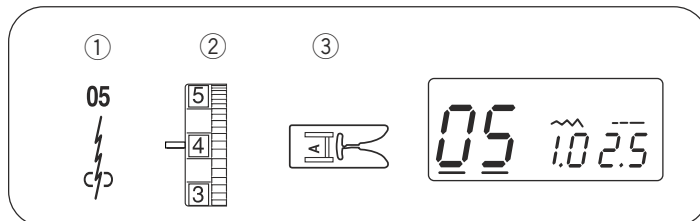


## Stretch Stitch

### Machine setting

- ① Stitch pattern: 05
- ② Needle thread tension: 3 to 6
- ③ Presser foot: Zigzag foot: A

This stitch is a narrow stretch stitch designed to eliminate puckering on knit fabrics and bias seams, while permitting the seam to be pressed completely open flat.



## Puntada invertida automática

### Configuración de la máquina

- |                                 |                             |
|---------------------------------|-----------------------------|
| ① Patrón de puntada:            | 02                          |
| ② Tensión del hilo de la aguja: | 2 – 6                       |
| ③ Prensateles:                  | Prendatelas para zig-zag: A |
| ④ Botón de puntada invertida    |                             |

Utilice esta puntada para asegurar el comienzo y el fin de una costura con un pespunte.

Cuando llegue al final de la costura, presione el botón de costura hacia atrás ④ una vez. La máquina dará cuatro puntadas hacia atrás, cuatro hacia adelante y luego se detendrá automáticamente.

## Puntada de fijación automática

### Configuración de la máquina

- |                                 |                             |
|---------------------------------|-----------------------------|
| ① Patrón de puntada:            | 03                          |
| ② Tensión del hilo de la aguja: | 2 – 6                       |
| ③ Prensateles:                  | Prendatelas para zig-zag: A |
| ④ Botón de puntada invertida    |                             |

Baje la aguja para acercarla al borde frontal de la tela y baje el prensateles. La máquina coserá varias puntadas de fijación en el lugar apropiado y continuará cosiendo hacia adelante. Al pulsar el botón de puntada invertida ④, la máquina coserá varias puntadas de fijación en el lugar correspondiente, y después dejará de coser automáticamente.

## Puntada recta triple

### Configuración de la máquina

- |                                 |                             |
|---------------------------------|-----------------------------|
| ① Patrón de puntada:            | 05                          |
| ② Tensión del hilo de la aguja: | 3 – 6                       |
| ③ Prensateles:                  | Prendatelas para zig-zag: A |

Esta puntada es una puntada elástica angosta diseñada para eliminar las arrugas en las telas tejidas o en los bordes cortados al sesgo, permitiendo al mismo tiempo planchar el borde y dejarlo completamente plano.

## Point arrière automatique

### Réglage de la machine

- |                                 |                 |
|---------------------------------|-----------------|
| ① Motif de point:               | 02              |
| ② Tension du fil de l'aiguille: | 2 à 6           |
| ③ Pied presseur:                | Pied zig-zag: A |
| ④ Touch de marche arrière       |                 |

Ce point sert à consolider le début et la fin d'une couture avec des points arrière.

Lorsque vous atteignez l'extrémité d'une couture, appuyez brièvement sur la touche de marche arrière ④. La machine coud quatre points en marche arrière, quatre points en marche avant, puis s'arrête automatiquement.

## Point de blocage

### Réglage de la machine

- |                              |                 |
|------------------------------|-----------------|
| ① Motif de point:            | 03              |
| ② Tension du fil d'aiguille: | 2 à 6           |
| ③ Pied presseur:             | Pied zig-zag: A |
| ④ Touche de marche arrière   |                 |

Ce point spécial est utile lorsqu'un point de blocage invisible est nécessaire.

Abaissez l'aiguille à proximité du bord avant du tissu.

La machine coud plusieurs points de blocage sur place, puis continue à coudre vers l'avant.

Lorsque vous appuyez sur la touche de marche arrière ④, à la fin de la couture, la machine coud plusieurs points de blocage sur place, puis s'arrête automatiquement.

## Point droit extensible

### Réglage de la machine

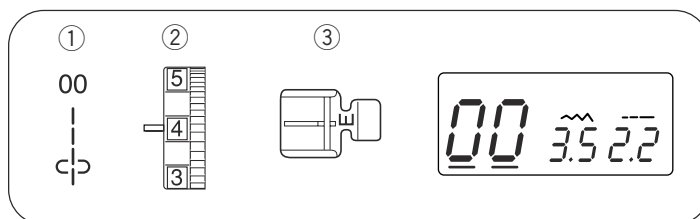
- |                                 |                 |
|---------------------------------|-----------------|
| ① Motif de point:               | 05              |
| ② Tension du fil de l'aiguille: | 3 à 6           |
| ③ Pied presseur:                | Pied zig-zag: A |

Ce point est un point extensible étroit conçu pour éviter que les coutures ne froncent sur les tricotés ou les tissus en biais, tout en permettant de repasser la couture parfaitement à plat.

## Zipper Sewing

### Machine setting

- ① Stitch pattern: 00
- ② Needle thread tension: 1 to 4
- ③ Presser foot: Zipper foot: E



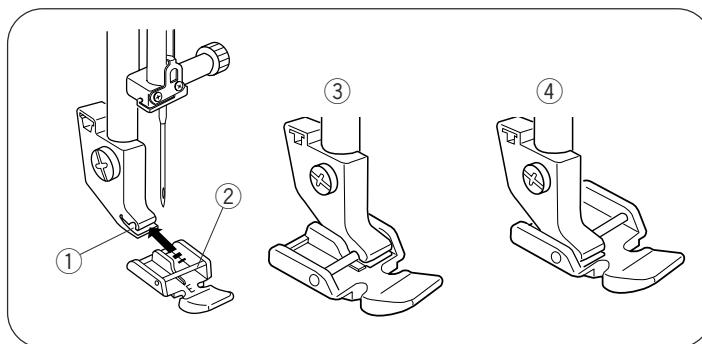
### To snap on the zipper foot

- ① Slit
- ② Pin
- ③ To sew left side
- ④ To sew right side

Fit the pin on the zipper foot into the slit on the foot holder.

\* To sew the left side of the zipper, attach zipper foot on the right-hand side of pin.

\* To sew the right side of zipper, attach the zipper foot on the left-hand side of pin.

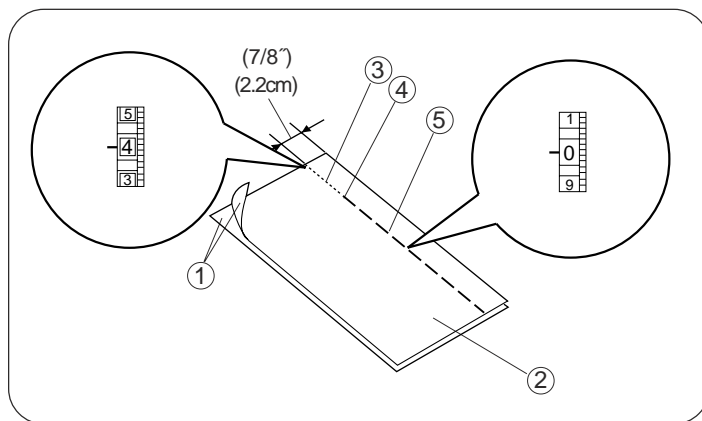


### Fabric preparation

- ① Right (top) side of fabric
- ② Wrong (bottom) side of fabric
- ③ Bottom seam
- ④ Zipper bottom stop position
- ⑤ Basting stitch

Place the right (top) sides of the fabric ① together. Sew a bottom seam ③ 7/8" (2.2 cm) from the right edge to the estimated zipper bottom stop position ④. Sew in reverse a few stitches to lock.

Increase the stitch length to 4, set needle thread tension to 0, and sew basting stitch ⑤ the entire length of the zipper sewing.



### To sew

- ① 1/8" (0.4cm) fabric margin
- ② Zipper teeth
- ③ Zipper tape

#### 1 Attach zipper foot on right-side of pin.

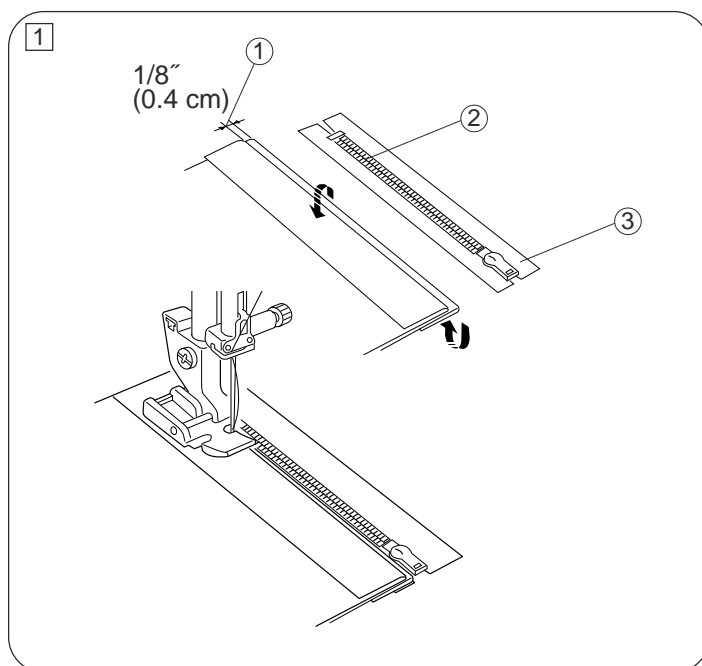
Fold back the upper layer seam allowance. Fold back the lower layer seam allowance to leave a 1/8" (0.4 cm) margin of fabric ①.

Place zipper teeth next to margin edge and pin margin to zipper tape.

Align zipper foot with margin edge. Return thread tension and stitch length to original settings. Sew a seam the entire length of zipper tape, removing pins as you go.

Before reaching pull-tab, stop the machine with needle in the fabric and raise the foot, then unzip a few inches to clear a path for the stitch.

Remove fabric and close zipper.



## Costura de cremalleras o cierres

### Configuración de la máquina

- ① Patrón de puntada: 00
- ② Tensión del hilo de la aguja: 1 – 4
- ③ Prensatelas: Prensatelas para cremalleras: E

#### • Cómo colocar el prensatelas para cremalleras

- ① Raja
- ② Pasador
- ③ Para coser el lado izquierdo
- ④ Para coser el lado derecho

Encaje el pasador del pie para cremalleras en la enclavadura del enmangue.

\* Para coser el lado izquierdo de la cremallera, enganche el prensatelas por la parte derecha del pasador.

\* Para coser el lado derecho de la cremallera, enganche el prensatelas por la parte izquierdo del pasador.

#### • Preparación de la tela

- ① Parte de arriba de la tela
- ② Parte de abajo de la tela
- ③ Costura inferior
- ④ Posición de parada de la cremallera
- ⑤ Puntada de hilvanado

Coloque juntos los partes de arriba de la tela ①. Cosa una costura inferior a 2.2 cm (7/8") del borde derecho ③ hasta la posición inferior de parada de la cremallera ④. Agregure unas puntadas en reversa para fijar.

Incremente la longitud de puntada a 4, ajuste la tensión del hilo de la aguja a 0 y cosa una puntada de hilvando ⑤ a todo lo largo de la abertura de la cremallera.

#### • Para coser

- ① Margen de tela de 0.4 cm (1/8")
- ② Dientes de la cremallera
- ③ Cinta de la cremallera

- 1 Instale el prensatelas para cremalleras en el lado derecho del poste.  
Doble el excedente la capa superior hacia arriba para dejar un margen de 0.4 cm (1/8") de tela ①.  
Coloque los dientes de la cremallera junto al borde del margen y sujete el margen con alfileres a la cinta de la cremallera.  
Alinee el prensatelas para cremalleras con el borde del margen. Restablezca la tensión del hilo y la longitud de puntada a los valores originales. Cosa una costura a todo lo largo de la cinta de la cremallera, quitando los alfileres a medida que avanza.  
Antes de llegar a la lengüeta de la cremallera, detenga la máquina con la aguja dentro de la tela y levante el prensatelas; después abra la cremallera unos centímetros para dejar el camino libre para la puntada.  
Quite la tela y cierre la cremallera.

## La couture des fermetures à glissière

### Réglage de la machine

- ① Motif de point: 00
- ② Tension du fil de l'aiguille: 1 à 4
- ③ Pied presseur: Pied à fermeture à glissière: E

#### • Pour fixer le pied à fermeture à glissière

- ① Fente
- ② Broche
- ③ Quand on coud le côté gauche
- ④ Quand on coud le côté droit

Placez la broche du pied dans l'encoche du support de pied.

\* Pour coudre le côté gauche de la fermeture, fixez le pied du côté droit.

\* Pour coudre le côté droit de la fermeture, fixez le pied du côté gauche.

#### • Préparation du tissu

- ① Endroit du tissu
- ② Envers du tissu
- ③ Couture inférieure
- ④ Point d'arrêt de la fermeture éclair
- ⑤ Point de bâti

Placez les endroits du tissu ① les uns contre les autres.

Effectuez une couture de fond de 2,2 cm (7/8 de pouce) du bord droit ③ jusqu'au point d'arrêt inférieur estimé de la fermeture éclair ④. Pour sécuriser la couture, faites quelques points en marche arrière.

Augmentez la longueur du point à 4, réglez la tension du fil de l'aiguille à 0, puis effectuez un point de bâti ⑤ tout au long de la fermeture éclair.

#### • Pour coudre

- ① Marge du tissu: 0,4 cm (1/8 de pouce)
- ② Dents de la fermeture éclair
- ③ Ruban de la fermeture éclair

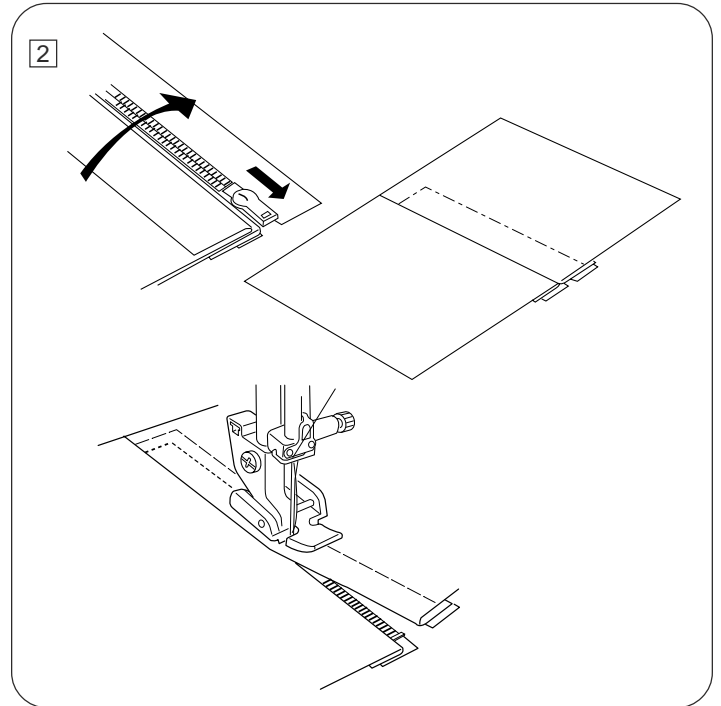
- 1 Fixer le pied à fermeture éclair du côté droit de la broche.  
Replier la valeur de couture de la couche supérieure de façon à laisser 0,4 cm (1/8 de pouce) de marge du tissu ①.  
Placer les dents de la fermeture éclair à côté du bord de la marge et épingler la marge au ruban de la fermeture éclair.  
Aligner le pied à fermeture éclair avec le bord de la marge.  
Revenir aux réglages de tension du fil et de longueur du point d'origine. Coudre une couture tout le long du ruban de la fermeture éclair, en enlevant les épingles au fur et à mesure.  
Avant d'atteindre la tirette, arrêter la machine, l'aiguille dans le tissu, et soulever le pied. Ensuite, défaire la fermeture éclair sur une longueur de quelques centimètres de façon à libérer un passage pour le point.  
Enlever le tissu et fermer la fermeture éclair.

## Zipper Sewing (Continued)

- 2 Raise and release foot, and re-attach it on left-hand side of pin.

Take the upper fabric layer and lay it flat over the zipper. Starting just below zipper bottom stop, sew across fabric to about 3/8" to 1/2" distance from the basting stitch line. Turn fabric 90° and sew a seam the entire length of zipper tape. Before reaching pull-tab, stop the machine with needle in fabric and raise the foot. Use seam ripper to open a few inches of basting stitch, then unzip a few inches to clear a path for the stitch. At end of seam, sew in reverse a few stitches to lock.

Once both sides of zipper are sewn, use seam ripper to open the basting stitch.



### **Costura de cremalleras o cierres (continuación)**

2 Levante y libere el prensatelas y vuelva a colocarlo en el lado izquierdo del poste.

Tome la capa superior de la tela y extiéndala sobre la cremallera.

Comience justo abajo del tope de la cremallera y cosa a lo ancho de la techa hasta una distancia de 1 a 1.3 cm (3/8" a 1/2") de la línea de puntada de hilvanado.

Gire la tela 90° y cosa una costura de todo lo largo de la cinta de la cremallera. Antes de llegar a la lengüeta de la cremallera, detenga la máquina con la aguja dentro de la tela y levante el prensatelas. Use un abrecosturas para abrir unos centímetros de la puntada de hilvanado y luego abra la cremallera unos centímetros para dejar el camino libre para la puntada.

Cosa unas puntadas inversas para fijar.

Después de coser ambos lados de la cremallera, utilice un abrecosturas para abrir la puntada de hilvanado.

### **La couture des fermeture à glissière (suite)**

2 Soulever et relâcher le pied, puis le fixer à nouveau du côté gauche de la broche.

Prendre la couche supérieure du tissu et la placer à plat sur la fermeture. Coudre sur tout le tissu, en commençant juste en-dessous du point d'arrêt inférieur, jusqu'à une distance d'environ 3/8 de pouce à un demi pouce de la couture de bâti. Tourner le tissu à 90° et coudre sur toute la longueur du ruban de la fermeture éclair. Avant d'atteindre la tirette, arrêter la machine, l'aiguille dans le tissu, et soulever le pied. Avec un découvit, défaire quelques centimètres de point de bâti, puis ouvrir la fermeture éclair sur quelques centimètres de façon à dégager un passage pour la couture. Coudre quelques points en marche arrière pour sécuriser la couture.

Une fois que les deux côtés de la fermeture éclair sont cousus, utiliser le découvit pour défaire le point de bâti.

## SECTION IV. ZIGZAG STITCH SEWING

### Zigzag Stitch

#### Machine setting

- ① Stitch pattern: 06
- ② Needle thread tension: 2 to 6
- ③ Presser foot: Zigzag foot: A

The zigzag stitch is one of the most common and versatile stitches. It can be a utility stitch for button sewing, buttonhole making, hemming, overcasting, mending and darning.

It can also be used to decorate with trims, appliques and cut work or as a decorative stitch.

#### NOTE:

Use an interfacing when sewing on stretch fabrics such as knit, jersey or tricot.

#### • To adjust the stitch width

Press the cursor buttons (◀ ▶) to move the cursor ② under the stitch width value "5.0" ① (default setting).

Press the (▼) button to decrease stitch width ③.

Press the (▲) button to increase stitch width ④.

The stitch width can be varied from 0.0 to 7.0.

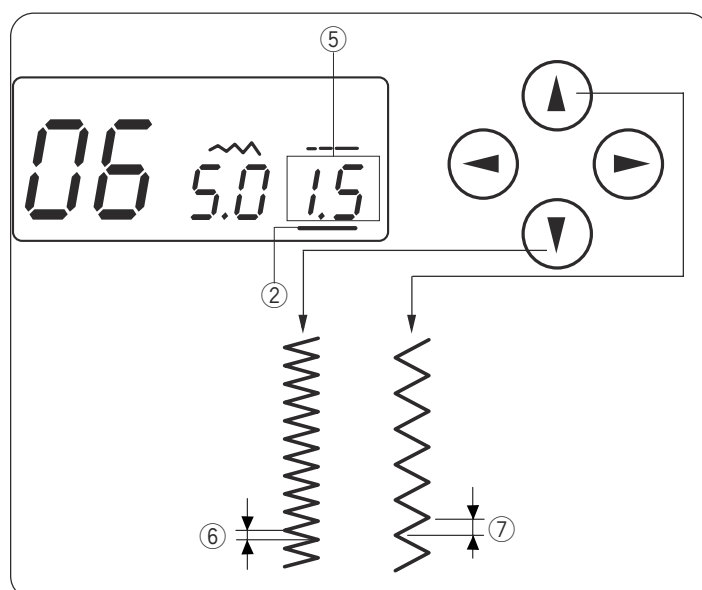
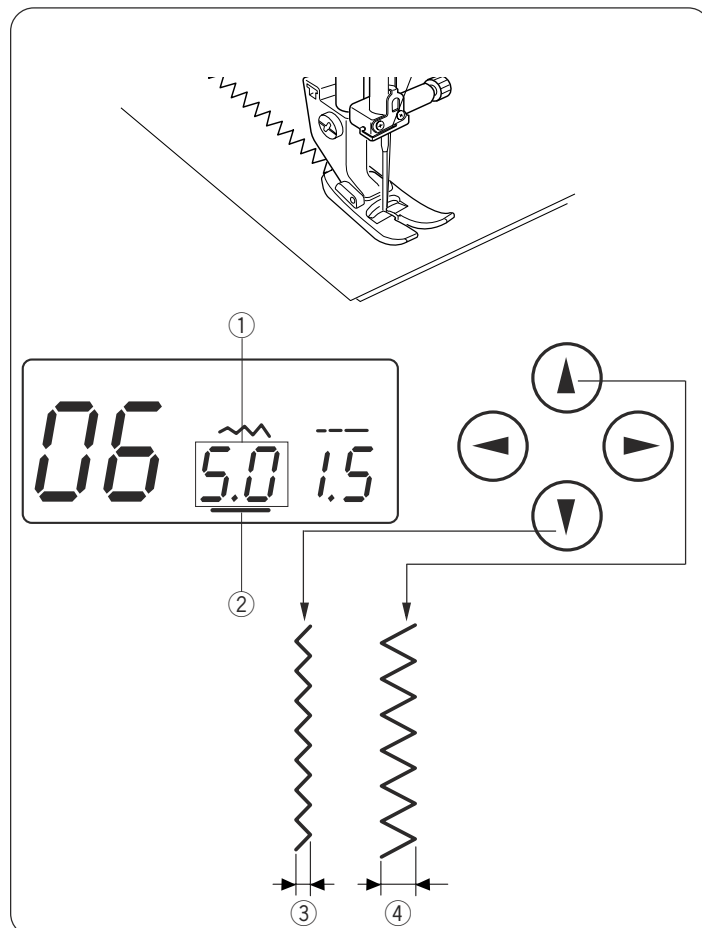
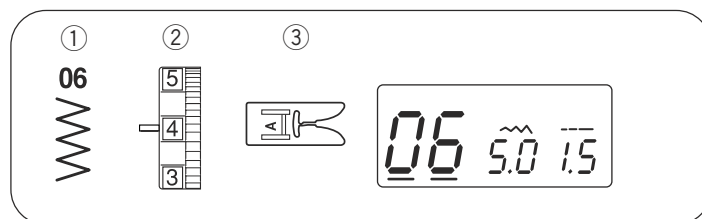
#### • To adjust the stitch length

Press the cursor buttons (◀ ▶) to move the cursor ② under the stitch length value "1.5" ⑤ (default setting).

Press the (▼) button to decrease stitch length ⑥.

Press the (▲) button to increase stitch length ⑦.

The stitch length can be varied from 0.2 to 5.0.





## SECCION IV. PUNTADAS DE ZIG-ZAG

### Puntada de zig-zag

#### Configuración de la máquina

- |                                 |                             |
|---------------------------------|-----------------------------|
| ① Patrón de puntada:            | 06                          |
| ② Tensión del hilo de la aguja: | 2 – 6                       |
| ③ Prensateles:                  | Prensateles para zig-zag: A |

La puntada de zig-zag es una de las puntadas más comunes y más versátiles. Es una puntada de servicio para pegar botones, hacer ojales, para dobladillos, puntada sobrepuesta, para remendar y para zurcir. También puede ser utilizada para decorar con ribetes, aplicaciones y como puntada decorativa.

#### NOTA:

Utilice una entretela cuando cose sobre telas elásticas como punto, jersey o tricot.

#### • Ajuste de la anchura de la puntada

Presione los botones del cursor (◀ ▶) para colocar el cursor ②. debajo del valor de la anchura de puntada "5.0" ①. (valor predeterminado).  
Presione el botón (▼) para reducir la anchura de la puntada ③.  
Presione el botón (▲) para aumentar la anchura de la puntada ④.  
La anchura de la puntada puede variar entre 0.0 y 7.0.

#### • Ajuste de la longitud de la puntada

Presione los botones del cursor (◀ ▶) para colocar el cursor ②. debajo del valor de longitud de la puntada "1.5" ⑤. (valor predeterminado).  
Presione el botón (▼) para reducir la longitud de la puntada ⑥.  
Presione el botón (▲) para aumentar la longitud de la puntada ⑦.  
La longitud de la puntada puede variar entre 0.2 y 5.0.

## PARTIE IV. POINTS ZIG-ZAG

### Zig-zag simple

#### Réglage de la machine

- |                                 |                 |
|---------------------------------|-----------------|
| ① Motif de point:               | 06              |
| ② Tension du fil de l'aiguille: | 2 à 6           |
| ③ Pied presseur:                | Pied zig-zag: A |

Le zig-zag est un point très commun et aux usages multiples. Il est utile pour coudre les boutons, les boutonnières, les ourlets, ainsi que pour surfiler et repriser. On peut également l'utiliser pour orner avec des gances, des appliques ou des jours, ou comme point décoratif.

#### REMARQUE:

Utilisez un entoilage pour les coutures sur du tissu extensible tel que les tricots à mailles, le jersey ou le tricot chaîne.

#### • Réglage de la largeur de point

Appuyez sur les touches (◀ ▶) pour déplacer le curseur ② sous la valeur de largeur de point "5,0" ①. (réglage par défaut).  
Appuyez sur la touche (▼) pour diminuer la largeur du point ③.  
Appuyez sur la touche (▲) pour augmenter la largeur du point ④.  
La largeur du point peut varier de 0,0 à 7,0.

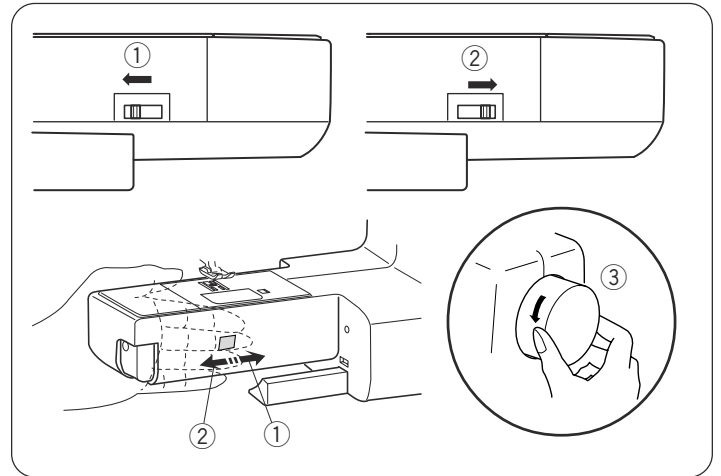
#### • Réglage de la longueur de point

Appuyez sur les touches (◀ ▶) pour déplacer le curseur ②. sous la valeur de longueur de point "1,5" ⑤. (réglage par défaut).  
Appuyez sur la touche (▼) pour diminuer la longueur du point ⑥.  
Appuyez sur la touche (▲) pour augmenter la longueur du point ⑦.  
La longueur du point peut varier de 0,2 à 5,0.

## To Drop or Raise the Feed Dogs

The drop feed lever is located underneath the free arm bed on the back of the machine.

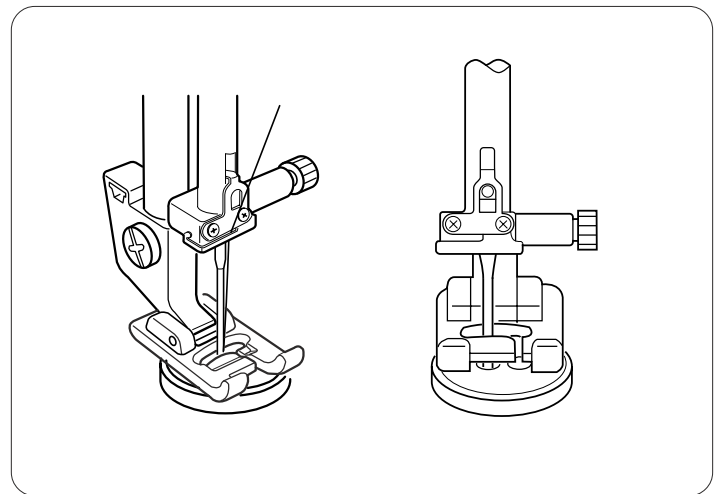
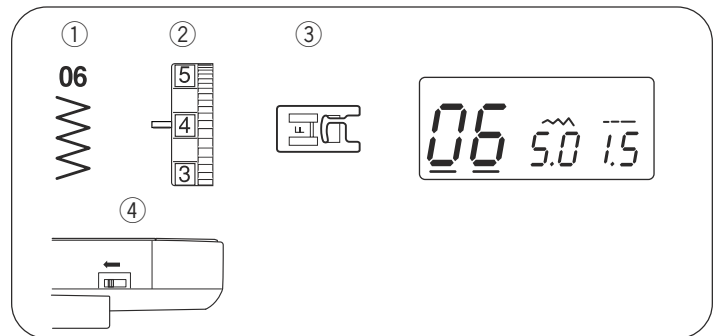
- ① To drop the feed dog, push the lever in the direction of the arrow ①.
- ② To raise the feed dog, push the lever in the direction of the arrow ②, as illustrated, and turn the handwheel ③ toward you. The feed dog must be up for normal sewing.



## Button Sewing Machine setting

- |                          |                      |
|--------------------------|----------------------|
| ① Stitch pattern:        | 06                   |
| ② Needle thread tension: | 3 to 6               |
| ③ Presser foot:          | Satin stitch foot: F |
| ④ Feed dog:              | Dropped              |

1. Drop the feed dogs. Place the button under the foot, making sure to align the holes with the horizontal slot in the foot. Lower the presser foot to hold the button in place.
2. Determine which stitch width setting matches the distance between the button holes. The needle must go safely through each hole when sewing. Unthread the needle to help you determine the zigzag width.
3. Thread the needle. Turn the handwheel, so that the needle is in its leftmost position, and then drop the needle through the right buttonhole.
4. Start the machine and sew about 10 stitches.
5. Sew the other row of holes (if applicable) using the steps above. Trim excess threads from both sides of the fabric.



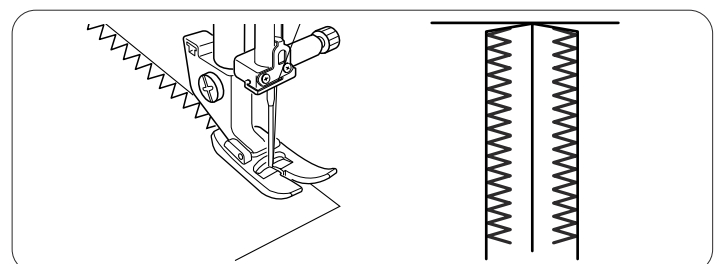
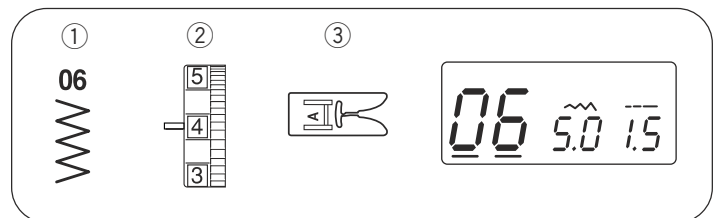
## Overcasting with Zigzag Stitch

### Machine setting

- |                          |                |
|--------------------------|----------------|
| ① Stitch pattern:        | 06             |
| ② Needle thread tension: | 3 to 6         |
| ③ Presser foot:          | Zigzag foot: A |

This stitch is useful in garment construction, and in finishing raw edges of any sewing project.

Carefully guide the fabric so the needle falls off the edge when it swings to the right.



### Bajada o elevación de los dientes de arrastre

La palanca de bajada de los dientes de arrastre está situada debajo del brazo libre en la parte posterior de la máquina.

- ① Para bajar los dientes de arrastre, empuje la palanca en la dirección de la flecha ①.
- ② Para subir los dientes de arrastre, empuje la palanca en la dirección de la flecha ②, como se ilustra, y gire el volante ③ hacia usted. Los dientes de arranque tienen que estar en la posición alta para coser normalmente.

### Costura de botones

#### Configuración de la máquina

- |                                 |   |
|---------------------------------|---|
| ① Patrón de puntada:            | 06                                      |
| ② Tensión del hilo de la aguja: | 3 – 6                                   |
| ③ Prensateclas:                 | Prensateclas para puntada decorativa: F |
| ④ Dientes de arrastre:          | Bajados                                 |

1. Baje las garras. Coloque el botón debajo del prensateclas, asegurándose de alinear los agujeros con la ranura horizontal del prensateclas. Baje el prensateclas para mantener el botón en su lugar.
2. Determine qué anchura de zigzag corresponde a la distancia entre los agujeros del botón. La aguja debe pasar limpiamente por los agujeros durante la costura. Quite el hilo de la aguja para que sea más fácil la determinación de la anchura de zigzag.
3. Enhebre la aguja. Gire la rueda manual para que la aguja quede totalmente a la izquierda y luego baje la aguja por el agujero izquierdo del botón.
4. Oprime el pedal y cosa aproximadamente 10 puntadas.
5. Cosa la otra fila de agujeros (de ser aplicable). Siga los pasos anteriores para recortar el exceso de hebras en ambos lados de la tela.

### Sobrehilado con puntada en zigzag

#### Configuración de la máquina

- |                                 |                              |
|---------------------------------|------------------------------|
| ① Patrón de puntada:            | 06                           |
| ② Tensión del hilo de la aguja: | 3 – 6                        |
| ③ Prensateclas:                 | Prensateclas para zig-zag: A |

Muy útil en la construcción de prendas y para sobrehilar o rematar bordes brutos en cualquier proyecto de costura.

Guía cuidadosamente la tela de modo que la aguja caiga fuera del borde cuando oscile a la derecha.

### Abaissement ou relevage des griffes d'entraînement

Le levier d'escamotage des griffes d'entraînement est situé sous le bâti du bras libre à l'arrière de la machine.

- ① Pour abaisser les griffes d'entraînement, poussez le levier dans la direction de la flèche ①.
- ② Pour relever les griffes d'entraînement, poussez le levier dans la direction de la flèche ②, comme illustré, puis tournez le volant ③ vers vous. Les griffes d'entraînement doivent se trouver en position relevée pour les travaux courants de couture.

### Couture des boutons

#### Réglage de la machine

- |                              |                          |
|------------------------------|--------------------------|
| ① Motif de point:            | 06                       |
| ② Tension du fil d'aiguille: | 3 à 6                    |
| ③ Pied presseur:             | Pied pour point passé: F |
| ④ Griffes d'entraînement:    | Abaissées                |

1. Abaissez les griffes d'entraînement. Placez le bouton sous le pied en vous assurant que les trous sont alignés avec l'encoche horizontale située dans le pied presseur. Abaissez le pied presseur afin de maintenir le bouton en place.
2. Déterminez quelle largeur de zigzag correspond à la distance entre les boutonnières. L'aiguille doit bouger librement dans chaque trou lorsque vous cousez. Retirez le fil de l'aiguille afin de pouvoir déterminer la largeur du zigzag.
3. Enfilez l'aiguille. Tournez le volant afin que l'aiguille soit dans la position la plus à gauche, puis abaissez l'aiguille dans la boutonnière de gauche.
4. Appuyez sur la pédale de contrôle et cousez environ 10 points de couture.
5. Cousez l'autre alignment de trous (le cas échéant) en suivant les étapes ci-dessus. Coupez les fils dépassant des deux côtés du tissu.

### Surfilage au point zigzag

#### Réglage de la machine

- |                              |                 |
|------------------------------|-----------------|
| ① Motif de point:            | 06              |
| ② Tension du fil d'aiguille: | 3 à 6           |
| ③ Pied presseur:             | Pied zig-zag: A |

Ce point est utile pour le montage des vêtements et pour finir les bords bruts de tous les ouvrages de couture.

Guidez le tissu avec précaution de façon à ce que l'aiguille pique à côté du bord lorsqu'elle effectue son mouvement vers la droite.

## SECTION V. UTILITY AND DECORATIVE STITCHES

### Blind Hem Stitch

#### Machine setting

- ① Stitch pattern: 13
- ② Needle thread tension: 1 to 4
- ③ Presser foot: Zigzag foot: A

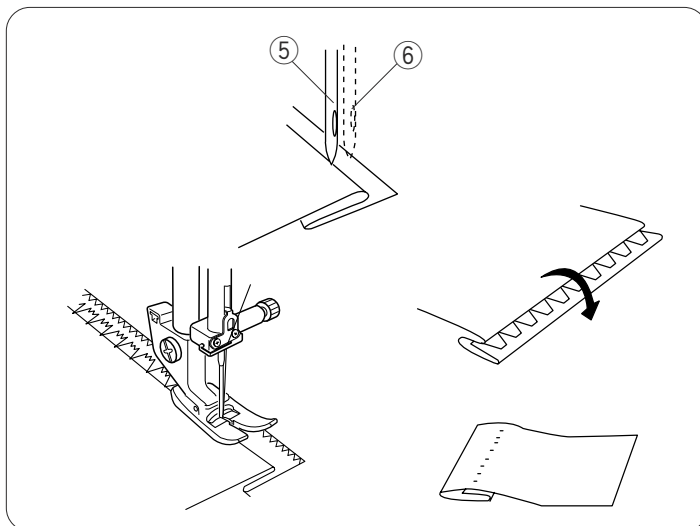
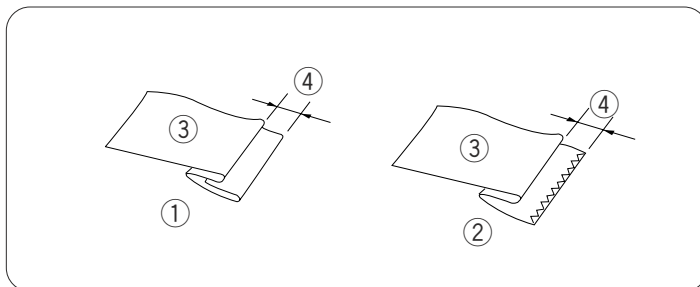
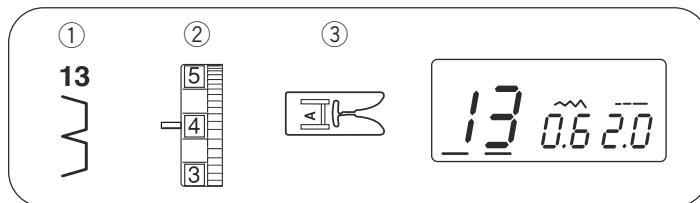
- ① Lightweight fabric
- ② Heavyweight fabric
- ③ Wrong side (Bottom side) of fabric
- ④ 1/4" (0.6 cm)

On heavyweight fabrics that ravel, the raw edge should be overcast first. Then fold the hem, as illustrated, leaving 1/4" (0.6 cm) of the hem edge showing.

#### • To sew

- ⑤ When the needle comes to the left
  - ⑥ When the needle comes to the right
- Position the fabric, so that the needle at its leftmost position just pierces the edge of the fold.

After hemming is completed, press together both sides of the finished hem. The top side of the fabric should show only the blind stitches.



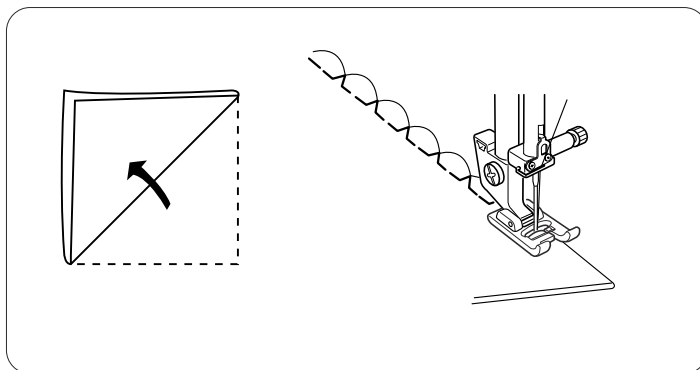
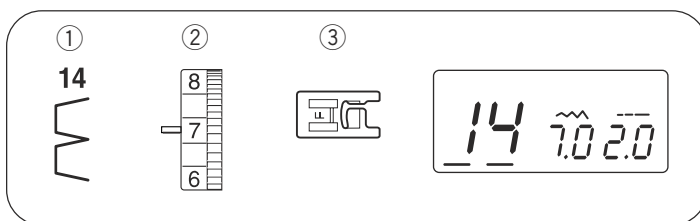
### Shell Stitch

#### Machine setting

- ① Stitch pattern: 14
- ② Needle thread tension: 6 to 8
- ③ Presser foot: Satin stitch foot: F

Use a lightweight fabric (tricot, for example). Fold the fabric in bias and stitch on the fold. Allow the needle to just clear the folded edge to create a shelled edge. You may need to increase the needle thread tension slightly.

If you sew rows of shell stitches, space the rows at least 5/8" (1.5 cm) apart. You can also sew shell stitches on knits or soft silky woven fabrics, in any direction.



## SECCION V. PUNTADAS UTILES Y PUNTADAS DECORATIVAS

### Dobladillo invisible

#### Configuración de la máquina

- ① Patrón de puntada: 13
- ② Tensión del hilo de la aguja: 1 – 4
- ③ Prensateles: Prensateles para zig-zag: A

- ① Telas ligeras
- ② Telas gruesas
- ③ Parte de abajo la tela
- ④ 0.6 cm (1/4")

En telas gruesas, primero deberá rematar el borde. Después pliegue el dobladillo de la forma indicada en la ilustración, dejando de 0.6 cm (1/4") del borde cosido a la vista.

#### • Para coser

- ⑤ Cuando la aguja va hacia la izquierda
- ⑥ Cuando la aguja va hacia la derecha

Coloque la tela en la máquina de tal forma que la aguja tan solo punce la parte plegada de la tela cuando la aguja vaya hasta el extremo izquierdo de la puntada ancha en zig-zag.

Después de que el dobladillo haya sido cosido por completo, planche ambos lados del dobladillo terminado. En la parte de arriba de la tela tan solo se podrán ver las puntadas invisibles.

### Puntada en forma de concha

#### Configuración de la máquina

- ① Patrón de puntada: 14
- ② Tensión del hilo de la aguja: 6 – 8
- ③ Prensateles: Prensateles para puntada decorativa: F

Use telas ligeras como son las prendas de tricot. Doble la tela y puntéela en diagonal. Quizás tenga que incrementar ligeramente la tensión del hilo de la aguja. Cosa de tal forma que la aguja justo libre el borde doblado al coser con puntadas en zig-zag.

Si quiere coser filas de puntadas de conchas, deje un espacio entre ellas de al menos 1.5 cm (5/8"). También podrá coser con puntadas en forma de concha en telas de punto y tejidos de seda ligeros en cualquier dirección.

## PARTIE V. POINTS UTILITAIRES ET DÉCORATIFS

### Ourlet invisible

#### Réglage de la machine

- ① Motif de point: 13
- ② Tension du fil d'aiguille: 1 à 4
- ③ Pied presseur: Pied zig-zag: A

- ① Tissu fin
- ② Tissu épais
- ③ Côté envers du tissu
- ④ 0,6 cm (1/4")

Sur les tissus épais qui s'effilochent, on devrait d'abord surfiler les bords bruts. Puis pliez l'ourlet comme illustré, en laissant apparaître 0,6 cm (1/4").

#### • La couture

- ⑤ Aiguille à gauche
- ⑥ Aiguille à droite

Placez le tissu sur la machine pour que l'aiguille perce à peine la partie repliée lorsqu'elle arrive à l'extrême gauche du zig-zag. Abaissez le pied presseur.

Lorsque vous avez terminé l'ourlet, repassez les deux côtés de l'ourlet. Sur l'endroit du tissu, vous ne devez pas voir les points.

### Point coquille

#### Réglage de la machine

- ① Motif de point: 14
- ② Tension du fil d'aiguille: 6 à 8
- ③ Pied presseur: Pied pour point passé: F

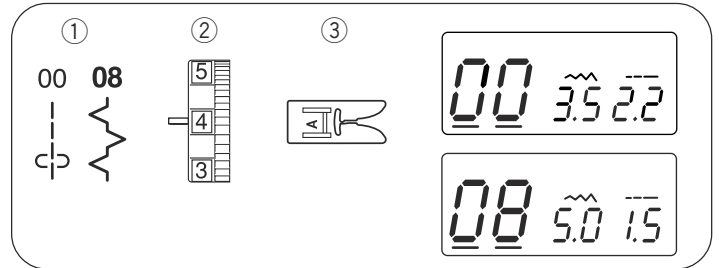
Utilisez un tissu léger comme du jersey. Pliez le tissu et piquez sur le biais. Vous aurez peut être besoin d'augmenter légèrement la tension du fil de l'aiguille. Laissez l'aiguille tomber juste en dehors du bord plié du tissu lors du zig-zag.

Si vous cousez des rangées de points coquille, espacez les rangées d'au moins 1,5 cm (5/8"). Vous pouvez également coudre des points coquilles sur les tricots et les étoffes soyeuses dans toutes les directions.

## Patchwork Piecing

### Machine setting

- ① Stitch pattern: 00 and 08
- ② Needle thread tension: 3 to 6
- ③ Presser foot: Zigzag foot: A

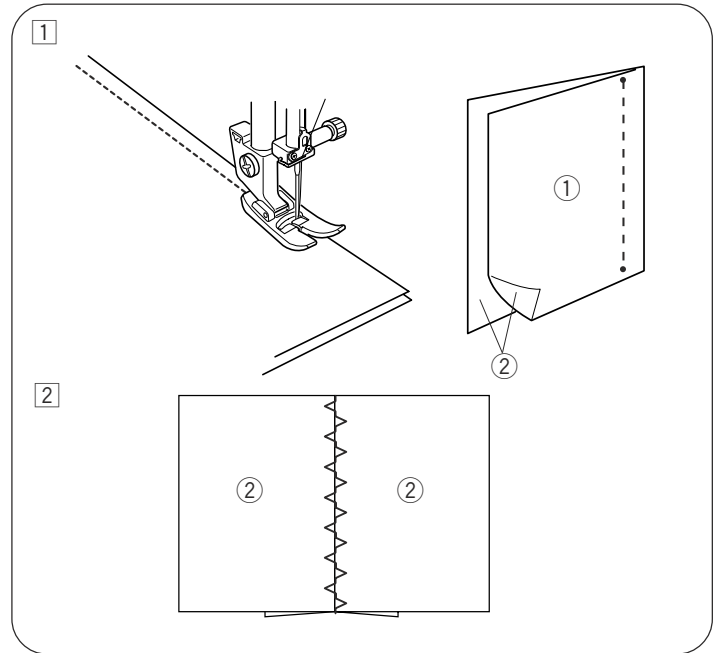


- ① Place the patchwork pieces right sides together. Sew seam with straight stitch 00.

- ① Wrong side of fabric
- ② Right side of fabric

- ② Press the seam allowance to open. Sew stitch pattern 08 on the right side of the garment centering over the seam line.

\* Stitch pattern 15  can also be used.



## Unión de piezas parcheadas

### Configuración de la máquina

- ① Patrón de puntada: 00 y 08
- ② Tensión del hilo de la aguja: 3 – 6
- ③ Prensatelas: Prensatelas para zig-zag: A


- 1 Coloque las piezas parcheadas con los anversos unidos.  
Seleccione el patrón de puntada 00.
  - ① Reverso de la tela
  - ② Anverso de la tela


## Patchwork

### Réglage de la machine

- ① Motif de point: 00 et 08
- ② Tension du fil d'aiguille: 3 à 6
- ③ Pied presseur: Pied zig-zag: A

- 1 Placez les pièces du patchwork endroit contre endroit.  
Sélectionnez le motif de point 00.
  - ① Envers du tissu
  - ② Endroit du tissu

- 2 Presione el margen de costura para abrir.  
Cosa con el patrón de puntada 08 el lado derecho de la prenda, centrando sobre la línea de la costura.  
\* Los patron de puntada 15  también se pueden usar.

- 2 Ouvrez la réserve de couture au fer.  
Piquez le motif de point 08 à l'endroit du vêtement en le centrant sur la ligne de couture.  
\* Vous pouvez également utiliser les motifs de point 15 .

## Applique

### Machine setting

- ① Stitch pattern: 16
- ② Needle thread tension: 1 to 4
- ③ Presser foot: Satin stitch foot: F

\* The stitch width can be changed without changing its center needle position.

Place an applique on the fabric and baste or pin it in place. Sew while guiding the fabric so the needle falls along the outer edge of the applique.

- ① Applique
- ② Outer edge

### • To adjust the stitch width

Select pattern 16.

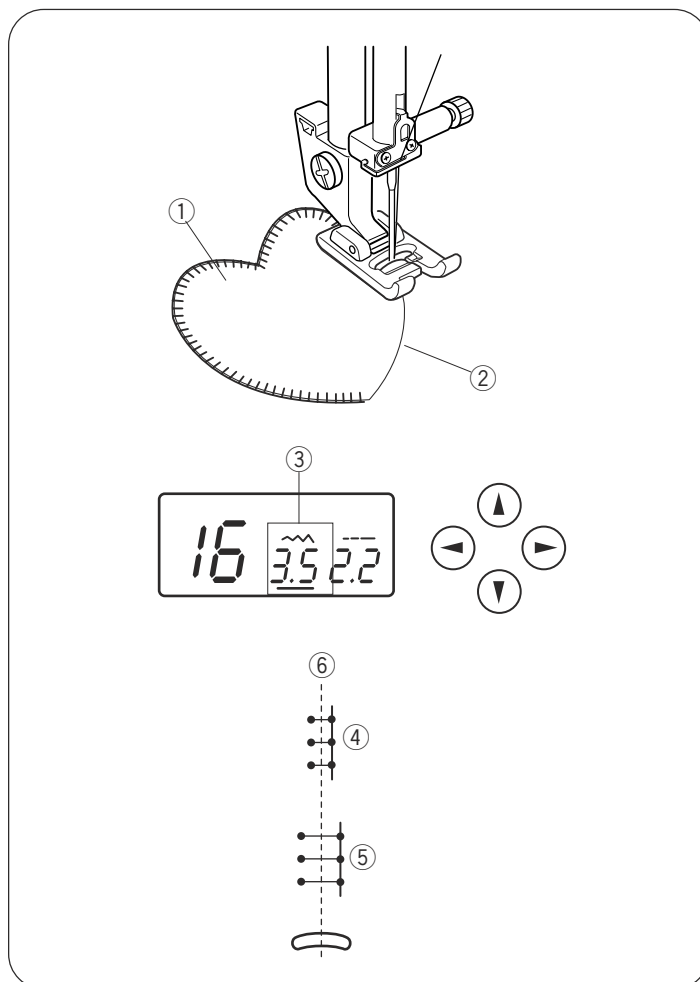
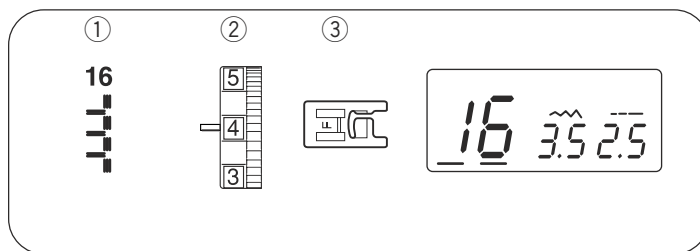
Press the cursor buttons (◀) (▶) to move the cursor under the stitch width value "3.5" ③ (default setting).

Press the (▼) button to decrease the stitch width ④.

Press the (▲) button to increase the stitch width ⑤.

The stitch width will be varied based on the centered needle drop position ⑥.

- ③ Stitch width (3.5)
- ④ Stitch pattern 31 (stitch width decreased)
- ⑤ Stitch pattern 31 (stitch width increased)
- ⑥ Center needle drop position

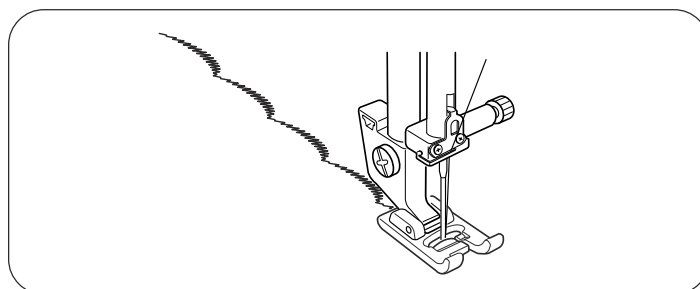
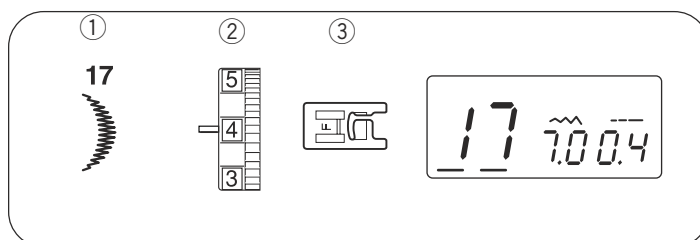


## Decorative Satin Stitch

### Machine setting

- ① Stitch pattern: 17
- ② Needle thread tension: 3 to 6
- ③ Presser foot: Satin stitch foot: F

For a delicate appearance on fabric such as chiffon, use a single layer with a tear-away backing, if necessary.





## Apliques

### Configuración de la máquina

- ① Patrón de puntada: 16
- ② Tensión del hilo de la aguja: 1 – 4
- ③ Prensateles: Prensateles para puntada decorativa: F

\*La anchura de la puntada se puede modificar sin cambiar la posición de la aguja en el centro.

Coloque el aplique en la tela e hivánelo o asegúrelo con alfileres. Cosa mientras guía la tela de manera que la aguja caiga a lo largo del borde exterior del aplique.

- ① Aplique
- ② Borde exterior

### • Ajuste de la anchura de la puntada

Seleccione el patrón 16.

Presione los botones del cursor ◀ ▶ para colocar el cursor debajo del valor de anchura de la puntada "3.5" ③ (valor predeterminado).

Presione el botón ▼ para reducir la anchura de la puntada ④.

Presione el botón ▲ para aumentar la anchura de la puntada ⑤.

La anchura de la puntada varía según la posición de caída de la aguja centrada ⑥.

- ③ Anchura de la puntada (3.5)
- ④ Patrón de puntada 31
- ⑤ Patrón de puntada 31
- ⑥ Posición de caída de la aguja centrada

## Puntadas en satén decorativa

### Configuración de la máquina

- ① Patrón de puntada: 17
- ② Tensión del hilo de la aguja: 3 – 6
- ③ Prensateles: Prensateles para puntada decorativa: F

Para conseguir una apariencia delicada en telas como la seda o el chiflón, use una sola capa con una cinta desprendible si es necesario.

## Appliqués

### Réglage de la machine

- ① Motif de point: 16
- ② Tension du fil d'aiguille: 1 à 4
- ③ Pied presseur: Pied pour point passé: F

\*Il est possible de modifier la largeur de point sans changer la position centrale de l'aiguille.

Placez un appliqué sur le tissu et bâtissez-le ou épinglez-le en place.

Piquez tout en guidant le tissu de façon à ce que l'aiguille descende le long du bord extérieur de l'appliqué.

- ① Appliqué
- ② Bord extérieur

### • Réglage de la largeur de point

Sélectionnez le motif 16.

Appuyez sur les touches ◀ ▶ pour déplacer le curseur sous la valeur de largeur de point "3,5" ③ (réglage par défaut).

Appuyez sur la touche ▼ pour diminuer la largeur du point ④.

Appuyez sur la touche ▲ pour augmenter la largeur du point ⑤.

Vous pouvez faire varier la largeur du point en fonction de la position centrale de piqûre de l'aiguille ⑥.

- ③ Largeur de point (3,5)
- ④ Motif de point: 31
- ⑤ Motif de point: 31
- ⑥ Position centrale de piqûre de l'aiguille

## Point lancé décoratif

### Réglage de la machine

- ① Motif de point: 17
- ② Tension du fil d'aiguille: 3 à 6
- ③ Pied de presseur: Pied pour point passé: F

Pour obtenir un aspect raffiné sur les tissus tels que la mousseline, utilisez une seule épaisseur avec un renfort à déchirer si nécessaire.

## SECTION VI. BUTTONHOLE

### Various Kinds of Buttonholes and Their Uses

#### ① Square Buttonhole

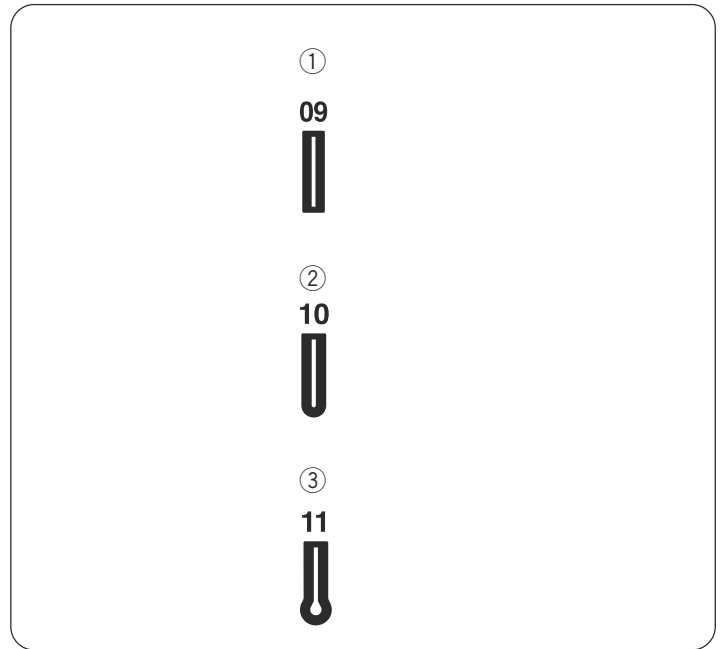
This square buttonhole is widely used on medium to heavy fabrics. The buttonhole size is automatically determined by placing a button in the foot.

#### ② Round-end Buttonhole

This buttonhole is used on fine to medium weight fabrics, especially for blouses and children's clothes.

#### ③ Keyhole Buttonhole

The keyhole buttonhole is widely used on medium to heavy fabrics. It is also suitable for larger and thicker buttons.



#### NOTES:

- To sew the buttonholes 09 to 11, follow the same procedure as Square BH (See page 68 to 70.).
- The size of a buttonhole is automatically set by placing a button in the rear of automatic buttonhole foot R.
- The button holder of the foot takes a button size of up to 1" (2.5 cm) in diameter.
- It is sometimes necessary to change buttonhole size to match certain heavy or specific materials and threads.
- Make a test buttonhole on an extra piece of the fabric to check your setting.
- Place the button on the fabric and mark the top and bottom to determine the position of the buttonhole on the fabric.
- Use interfacing on stretch fabrics.

## SECCION VI. OJAL

### Varios tipos de ojales y sus usos

#### ① Ojal cuadrado

Este ojal cuadrado se suele usar para telas entre medianamente pesadas y pesadas. El tamaño del ojal se determina automáticamente al poner un botón en el pie.

#### ② Ojal redondeado

Este ojal se usa en telas de peso bajo a medio, especialmente con blusas y prendas infantiles.

#### ③ Ojal de cerradura

Este ojal de cerradura se usa para telas de peso medio a alto. También es útil con botones más grandes y gruesos.

#### NOTAS:

- Para coser los ojales 09 – 11, siga el mismo procedimiento que para el ojal cuadrado (ver las páginas 69 – 71).
- El tamaño del ojal se fija automáticamente al colocar el botón en la parte posterior del pie para ojales automáticos R.
- El sujetador de botones del pie admite botones con diámetros de hasta 2.5 cm.
- Algunas veces hay que cambiar el tamaño del ojal para adecuarlo a determinados materiales pesados o a unos materiales e hilos específicos.
- Haga un ojal de prueba en una pieza sobrante de tela para comprobar la configuración.
- Coloque el botón sobre la tela y marque la parte superior e inferior para determinar la posición del ojal en la tela.
- Utilice entretelas con las telas elásticas.

## PARTIE VI. BOUTONNIÈRE

### Différentes boutonnières et leurs utilisations

#### ① Boutonnière carrée

Cette boutonnière carrée est très utilisée sur les tissus moyennement épais à épais. La dimension de la boutonnière est automatiquement déterminée par la mise en place d'un bouton dans le pied.

#### ② Boutonnière arrondie

Ce type de boutonnière est utilisé sur les tissus fins à moyennement épais, notamment les chemisiers et les vêtements pour enfants.

#### ③ Boutonnière à œillet

La boutonnière à œillet est très utilisée sur les tissus moyennement épais à épais. Elle convient également aux boutons plus grands et plus épais.

#### REMARQUES:

- Pour coudre les boutonnières 09 à 11, suivez la même procédure que pour la boutonnière carrée (voir pages 69 – 71).
- La dimension de la boutonnière est automatiquement déterminée par la mise en place du bouton à l'arrière du pied pour boutonnière automatique R.
- Le porte-bouton du pied accepte des boutons d'un diamètre pouvant atteindre 2,5 cm.
- Il est parfois nécessaire de modifier la taille de la boutonnière lorsqu'on utilise certains tissus et fils épais ou particuliers.
- Réalisez d'abord un échantillon de boutonnière en utilisant une chute du tissu utilisé afin de vérifier vos réglages.
- Placez le bouton sur le tissu, puis marquez le haut et le bas de façon à déterminer la position de la boutonnière sur le tissu.
- Utilisez un entoilage sur les tissus extensibles.

## Square Buttonhole

### Machine setting

- ① Stitch pattern: 09
- ② Needle thread tension: 1 to 5
- ③ Presser foot: Automatic buttonhole foot: R
- ④ Buttonhole lever sign

### • To sew

- 1 Press the needle up/down button to raise the needle. Attach the automatic buttonhole foot R snapping the pin ② into the slit ① of the foot holder.

- ① Slit
- ② Pin

- 2 Pull the button holder ③ to the back, and place the button in it. Push it together tightly to the button.

#### NOTE:

If the button is extremely thick, make a test buttonhole on an extra piece of the fabric.  
If it is difficult to fit the button through the test buttonhole, you can lengthen the buttonhole by pulling the button holder back a little. The length of the buttonhole will be increased.

- ③ Button holder
- ④ Extra gap

- 3 Pull the buttonhole lever ⑤ down as far as it will go.
- ⑤ Buttonhole Lever

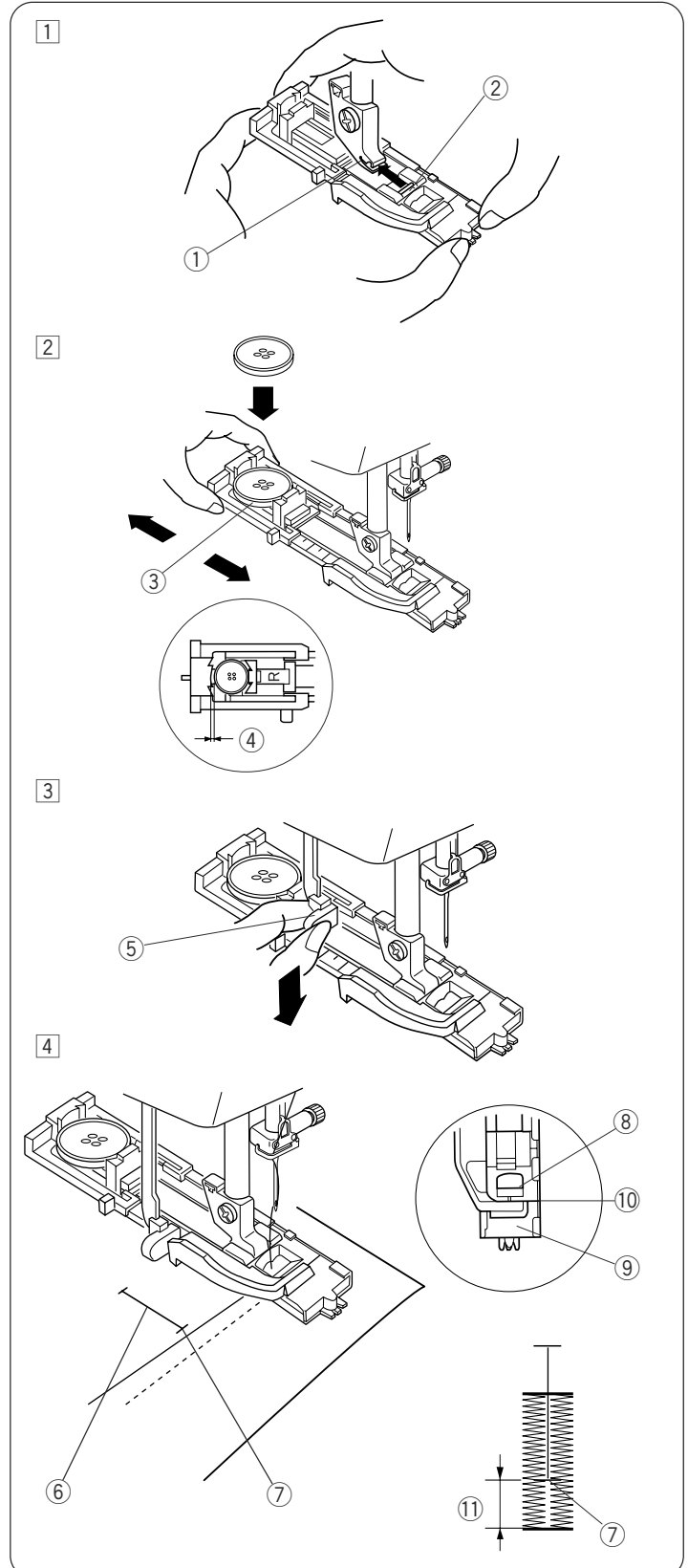
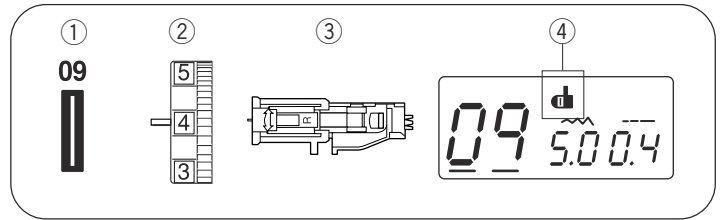
- 4 Insert the corner of the fabric under the foot. Press the needle up/down button twice. Remove the fabric to the left to draw the needle thread through the hole of the foot. Place the fabric under the foot, and lower the needle at the starting point of the buttonhole mark ⑥. Then lower the automatic buttonhole foot R.

- ⑥ Buttonhole mark
- ⑦ Starting point

#### NOTE:

Make sure there is no gap ⑩ between the slider and stopper, otherwise the buttonhole will not be sewn in the required position.

- ⑧ Slider
- ⑨ Stopper
- ⑩ No gap
- ⑪ Sewing gap



## Ojal cuadrado

### Configuración de la máquina

- ① Patrón de puntada: 09
- ② Tensión del hilo de la aguja: 1 – 5
- ③ Prensateles: Prensateles para ojal automático: R
- ④ Signo de la palanca de ojales

### • Para coser

- ① Suba la aguja presionando el botón para subir/bajar la aguja. Coloque el pie para ojales automáticos R, encajando el pasador ② en la ranura ① del soporte del pie.
  - ① Ranura
  - ② Pasador

- ② Tire hacia atrás del sujetador de botones ③ y ponga el botón en él. Encájelo firmemente en el botón.

#### NOTA:

Si el botón es muy grueso, haga un ojal de prueba en una pieza sobrante de tela.  
Si se dificulta pasar el botón por el ojal de prueba, puede alargar el ojal tirando del sujetador de botones ligeramente hacia atrás. De este modo alarga la longitud del ojal.

- ③ Sujetador de botones
- ④ Espacio adicional

- ③ Baje la palanca de ojales ⑤ tanto como sea posible.
  - ⑤ Palanca de ojales

- ④ Inserte la esquina de la tela debajo del pie. Presione dos veces el botón para subir/bajar la aguja. Saque la tela, moviéndola a la izquierda para pasar el hilo de la aguja por el orificio del pie. Ponga la tela bajo el pie y baje la aguja en el punto inicial de la marca del ojal ⑥. Luego, baje el pie para ojales automáticos R.
  - ⑥ Marca del ojal
  - ⑦ Punto de inicio

#### NOTA:

Asegúrese de que no queda ningún espacio ⑩ entre la corredera y el tope, ya que de lo contrario el ojal no quedará cosido en el lugar requerido.

- ⑧ Corredera
- ⑨ Tope
- ⑩ Sin espacio
- ⑪ Espacio de costura

## Boutonnière carrée

### Réglage de la machine

- ① Motif de point: 09
- ② Tension du fil d'aiguille: 1 à 5
- ③ Pied presseur: Pied à boutonnière automatique: R
- ④ Symbole du levier de boutonnière

### • Pour coudre

- ① Appuyez sur la touche de position haute/basse de l'aiguille pour relever l'aiguille. Installez le pied pour boutonnière automatique R en encliquetant la tige ② dans l'encoche ① du porte-pied.
  - ① Encoche
  - ② Tige

- ② Tirez le porte-bouton ③ vers l'arrière et placez le bouton à l'intérieur. Refermez le porte-bouton sur le bouton.

#### REMARQUE:

Si le bouton est extrêmement épais, effectuez un essai de boutonnière sur une chute du tissu utilisé.  
Si le bouton entre difficilement dans l'échantillon de boutonnière, vous pouvez augmenter la longueur de la boutonnière en tirant un peu le porte-bouton vers l'arrière. Ceci permet d'augmenter la longueur de la boutonnière.

- ③ Porte-bouton
- ④ Espace supplémentaire

- ③ Abaissez à fond le levier de boutonnière ⑤.
  - ⑤ Levier de boutonnière

- ④ Insérez le coin du tissu sous le pied. Appuyez deux fois sur la touche de position haute/basse de l'aiguille. Écartez le tissu vers la gauche pour tirer le fil d'aiguille par le trou du pied. Placez le tissu sous le pied, puis abaissez l'aiguille au point de départ du repère de la boutonnière ⑥. Abaissez ensuite le pied pour boutonnière automatique R.
  - ⑥ Repère de la boutonnière
  - ⑦ Point de départ

#### REMARQUE:

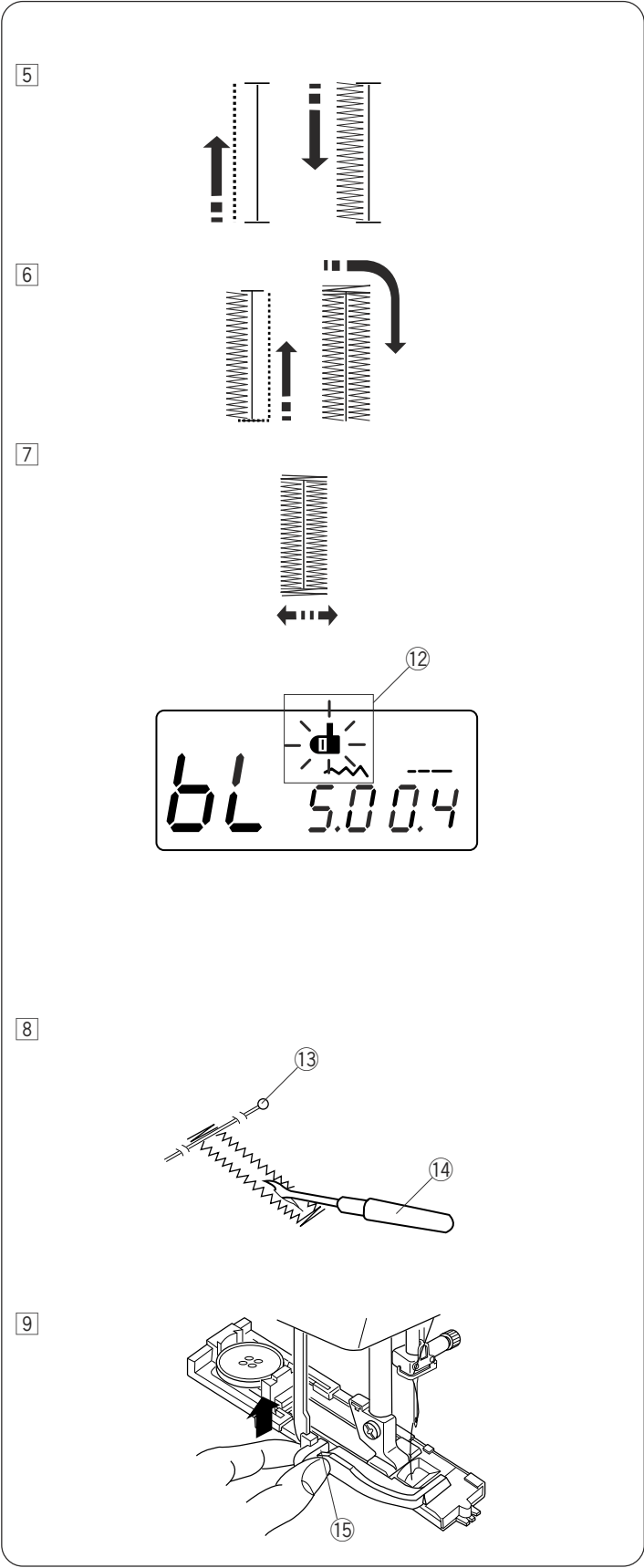
Veillez à ne laisser aucun espace ⑩ entre le coulisseau et la butée, sinon la boutonnière ne sera pas cousue à l'emplacement voulu.

- ⑧ Coulisseau
- ⑨ Butée
- ⑩ Aucun espace
- ⑪ Espace de couture

- 5 Start the machine to sew the buttonhole.  
The buttonhole will be automatically sewn.  
The machine will sew the left row first.
- 6 The machine will sew the back bartack and the right row.
- 7 The machine will sew the front bartack, then it stops automatically.

**NOTE:**  
If you start sewing the buttonhole without lowering the buttonhole lever, the LCD display will show "bL" message and the buttonhole lever sign 12 will blink.  
Lower the buttonhole lever, then restart the machine.

- 8 Remove the fabric and place a pin 13 just below the bartack at each end to prevent accidentally cutting stitches. Cut the opening with the seam ripper 14.
  - 13 Pin
  - 14 Seam ripper
- 9 When buttonhole sewing is finished, push the buttonhole lever 15 upward as far as it will go.
  - 15 Buttonhole lever



5 Ponga en marcha la máquina para coser el ojal.  
El ojal se cose automáticamente.  
La máquina cose primero la hilera de la izquierda.

5 Démarrez la machine pour coudre la boutonnière.  
La couture de la boutonnière se fait automatiquement.  
La machine coud le côté gauche d'abord.

6 La máquina cose el remate y la hilera de la derecha.

6 La machine coud ensuite la bride d'arrêt arrière puis le côté droit.

7 La máquina cose el remate delantero y se detiene automáticamente.

7 La machine coud enfin la bride d'arrêt avant, puis s'arrête automatiquement.

**NOTA:**

Si comienza a coser el ojal sin bajar la palanca de ojales, aparecerá el mensaje "bL" en la pantalla LCD y el signo de la palanca de ojales 12 parpadea.  
Baje la palanca de ojales y vuelva a poner en marcha la máquina.

**REMARQUE:**

Si vous commencez à coudre la boutonnière sans avoir abaissé le levier de boutonnière, l'écran à cristaux liquides affiche le message "bL" et le symbole du levier de boutonnière 12 clignote.  
Abaissez le levier de boutonnière, puis redémarrez la machine.

8 Retire la tela y ponga un alfiler 13 justo debajo del remate, en ambos extremos, para no cortar alguna puntada. Corte la abertura con el descosedor 14.

13 Alfiler

14 Descosedor

9 Después de coser el ojal, empuje hacia arriba la palanca de ojales 15 tanto como sea posible.

15 Palanca de ojales

8 Retirez le tissu et placez une épingle 13 juste sous la bride d'arrêt à chaque extrémité afin d'éviter de couper accidentellement les points. Coupez l'ouverture à l'aide du découd-vite 14.

13 Épingle

14 Découd-vite

9 Lorsque la boutonnière est terminée, relevez à fond le levier de boutonnière 15.

15 Levier de boutonnière

## To Adjust Buttonhole Stitch

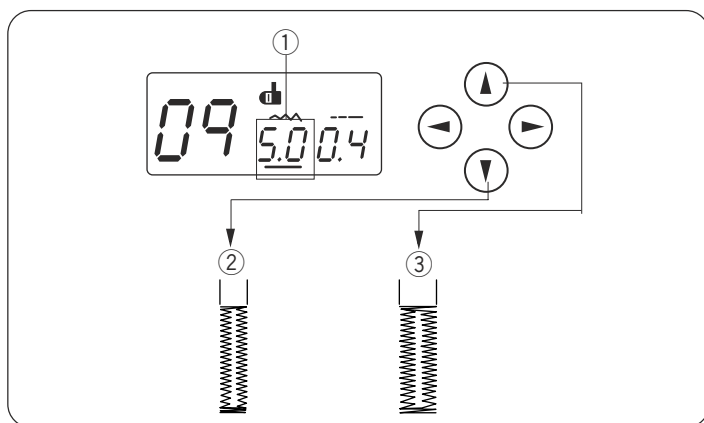
### • To adjust the stitch width

Press the cursor buttons (◀ ▶) to move the cursor under the stitch width value "5.0" ① (default setting).

Press the (▼) button to decrease buttonhole width ②.

Press the (▲) button to increase buttonhole width ③.

The stitch width can be varied from 2.5 to 7.0 depending on the selected buttonhole.



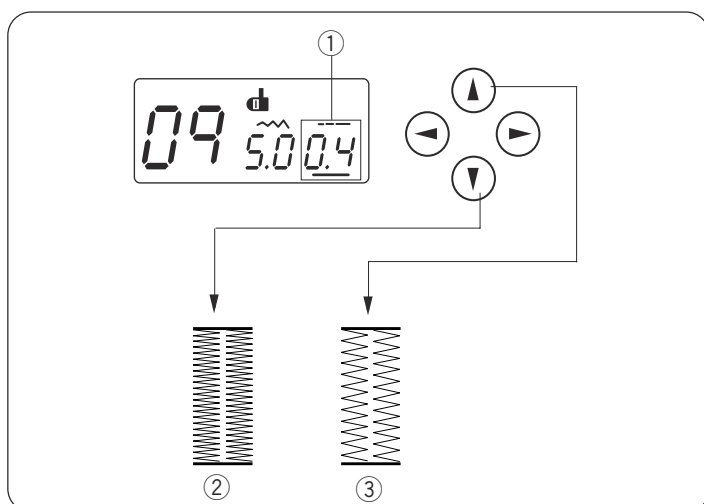
### • To adjust the stitch density

Press the cursor buttons (◀ ▶) to move the cursor under the stitch density value "0.4" ① (default setting).

Press the (▼) button to make the buttonhole stitch denser ②.

Press the (▲) button to make the buttonhole stitch less dense ③.

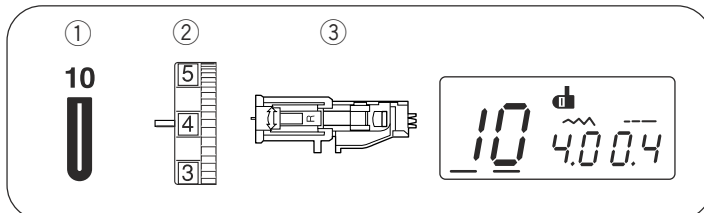
The stitch density can be varied from 0.3 to 0.8 depending on the selected buttonhole.



## Round-End Buttonhole

### Machine setting

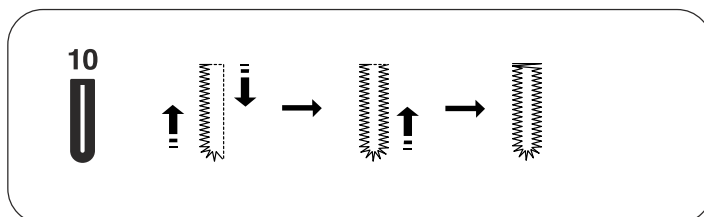
- ① Stitch pattern: 10
- ② Needle thread tension: 1 to 5
- ③ Presser foot: Automatic buttonhole foot: R



Sewing procedure is the same as square buttonhole.

The stitch width can be varied from 2.5 to 5.5.

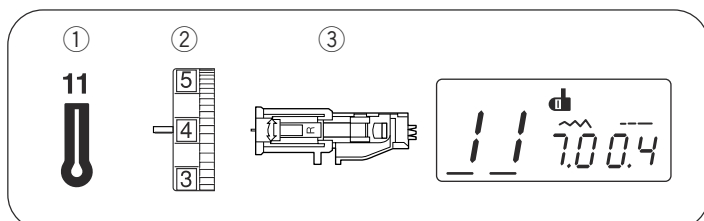
To change the stitch width or stitch density, refer to the "Adjusting the stitch density" section above.



## Keyhole Buttonhole

### Machine setting

- ① Stitch pattern: 11
- ② Needle thread tension: 1 to 5
- ③ Presser foot: Automatic buttonhole foot: R
- ④ Eyelet punch



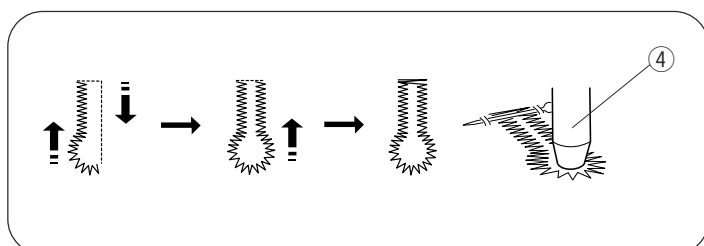
Sewing procedure is the same as square buttonhole.

Use the seam ripper and an eyelet punch ④ to open the buttonhole.

The stitch width can be varied from 5.5 to 7.0.

To change the stitch width or stitch density, refer to the "Adjusting the stitch density" section above.

\* An eyelet punch is an optional item.





## Ajuste de la anchura de la puntada y la densidad de los ojales

### • Ajuste de la anchura de la puntada

Presione los botones del cursor (◀▶) para colocar el cursor debajo del valor de anchura de puntada "5.0" ①. (valor predeterminado).

Presione el botón (▼) para reducir la anchura del ojal ②.

Presione el botón (▲) para aumentar la anchura del ojal ③.

La anchura de la puntada puede variar entre 2.5 – 7.0 según el ojal seleccionado.

### • Ajuste de la densidad de la puntada

Presione los botones del cursor (◀▶) para colocar el cursor debajo del valor de densidad de la puntada "0.4" ① (valor predeterminado).

Presione el botón (▼) para aumentar la densidad de la puntada del ojal ②.

Presione el botón (▲) para reducir la densidad de la puntada del ojal ③.

La densidad de la puntada puede variar entre 0.3 – 0.8 según el ojal seleccionado.

## Réglage de la largeur et de la densité des points de boutonnière

### • Réglage de la largeur de point

Appuyez sur les touches (◀▶) pour placer le curseur sous la valeur de largeur de point "5,0" ①. (réglage par défaut).

Appuyez sur la touche (▼) pour diminuer la largeur de la boutonnière ②.

Appuyez sur la touche (▲) pour augmenter la largeur de la boutonnière ③.

La largeur du point peut varier de 2,5 à 7,0 selon la boutonnière sélectionnée.

### • Réglage de la densité des points

Appuyez sur les touches (◀▶) pour déplacer le curseur sous la valeur de densité des points "0,4" ①. (réglage par défaut).

Appuyez sur la touche (▼) pour augmenter la densité des points de boutonnière ②.

Appuyez sur la touche (▲) pour diminuer la densité des points de boutonnière ③.

Vous pouvez faire varier la densité des points de 0,3 à 0,8 selon la boutonnière sélectionnée.

## Ojal redondeado

### Configuración de la máquina

① Patrón de puntada:	10
② Tensión del hilo de la aguja:	1 – 5
③ Prensateles:	Prensateles para ojal automático: R

El procedimiento es el mismo que se utiliza para coser los ojales cuadrados.

La anchura de la puntada puede variar entre 2.5 – 5.5.

Para cambiar la anchura o la densidad de la puntada, consulte la sección anterior "Ajuste de la densidad de la puntada".

## Ojal de cerradura

### Configuración de la máquina

① Patrón de puntada:	11
② Tensión del hilo de la aguja:	1 – 5
③ Prensateles:	Prensateles para ojal automático: R

④ Punzón para ojallitos

El procedimiento es el mismo que se utiliza para coser los ojales cuadrados.

Utilice el descosedor y un puntero para ojallitos ④ para abrir el ojal.

La anchura de la puntada puede variar entre 5.5 – 7.0.

Para cambiar la anchura o la densidad de la puntada, consulte la sección anterior "Ajuste de la densidad de la puntada".

\* El puntero para ojallitos es un accesorio opcional.

## Boutonnière arrondie

### Réglage de la machine

① Motif de point:	10
② Tension du fil d'aiguille:	1 à 5
③ Pied presseur:	Pied à boutonnière automatique: R

La procédure de couture est la même que pour la boutonnière carrée.

La largeur du point peut varier de 2,5 à 5,5.

Pour modifier la largeur ou la densité des points, reportez vous au paragraphe "Réglage de la densité des points" qui précède.

## Boutonnière à œillet

### Réglage de la machine

① Motif de point:	11
② Tension du fil d'aiguille:	1 à 5
③ Pied presseur:	Pied à boutonnière automatique: R

④ Poinçon

La procédure de couture est la même que pour la boutonnière carrée.

Utilisez le découd-vite et un poinçon ④ pour ouvrir la boutonnière.

La largeur du point peut varier de 5,5 à 7,0.

Pour modifier la largeur ou la densité des points, reportez vous au paragraphe "Réglage de la densité des points" qui précède.

\* Le poinçon est facultatif.

## Corded Buttonhole

### Machine setting

- ① Stitch pattern: 09
- ② Needle thread tension: 1 to 5
- ③ Presser foot: Automatic buttonhole foot: R

- ① Use the same procedure as the square buttonhole procedure.  
Set the stitch width to match the thickness of the cord used.  
With the buttonhole foot raised, hook the filler cord on the spur ① at the back of the buttonhole foot. Bring the ends toward you under the buttonhole foot, clearing the front end.  
Hook the filler cord into the forks ② on the front of the automatic buttonhole foot to hold them tight.  
Lower the needle into the garment where the buttonhole will start, and lower the foot.

- ① Spur
- ② Forks

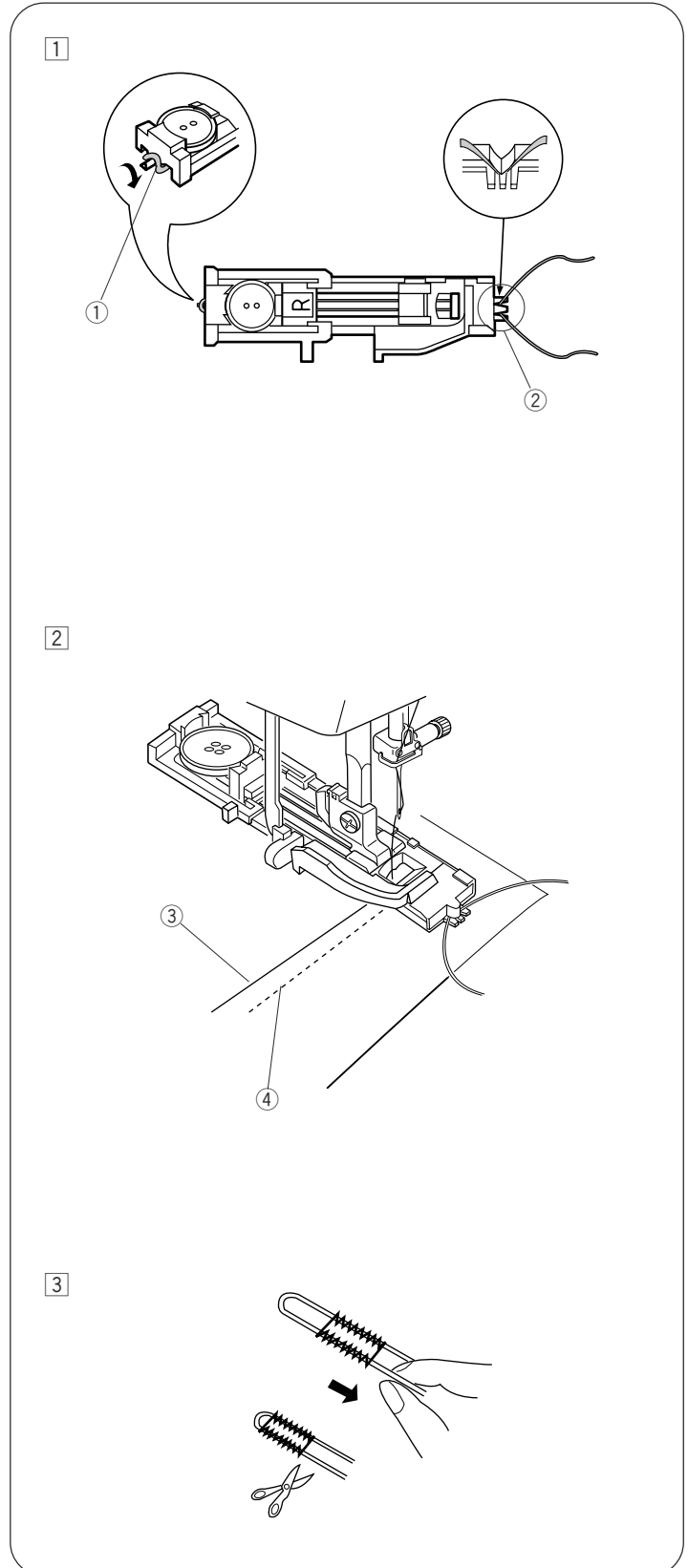
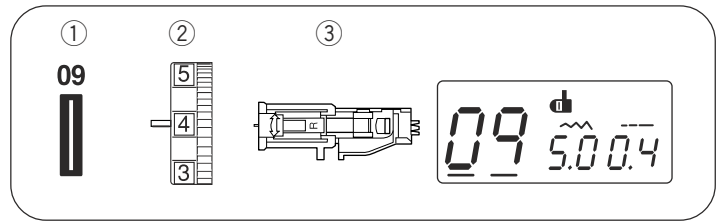
- ② Start the machine and sew the buttonhole.  
Each side of the buttonhole and the bartacks will be sewn over the cord.  
Remove the fabric from the machine, and cut the sewing threads only.

- ③ Needle thread (top thread)
- ④ Bobbin thread (bottom thread)

- ③ Pull the loose ends of the filler cord to tighten it. Thread the end of the cord through a hand-sewing needle. Then draw them to the wrong side of the fabric and knot.

#### NOTE:

Cut the filler cord at both ends, if the filler cord is stitched on the fabric and cannot be pulled.



## Ojal acordonado

### Configuración de la máquina

- |                                 |                                      |
|---------------------------------|--------------------------------------|
| ① Patrón de puntada:            | 09                                   |
| ② Tensión del hilo de la aguja: | 1 – 5                                |
| ③ Prensateclas:                 | Prensateclas para ojal automático: R |

- ① Utilice el mismo procedimiento que se emplea para coser los ojales cuadrados.  
Fije la anchura de la puntada en función del grosor del cordón que vaya a usar.  
Con el pie para ojales levantado, enganche el cordón de relleno en el puntal ① en la parte posterior del pie para ojales. Pase los extremos hacia usted por debajo del pie para ojales, dejando libre el extremo delantero.  
Enganche el cordón de relleno en las horquillas ② de la parte delantera del pie para ojales automáticos para sujetarlas firmemente.  
Baje la aguja a la prenda donde vaya a empezar el ojal y baje el pie.
- ① Puntal
  - ② Horquillas

- ② Ponga en marcha la máquina y cosa el ojal.  
Los dos lados del ojal y los remates se coserán sobre el cordón.  
Retire la tela de la máquina y corte sólo el hilo de coser.
- ③ Hilo de la aguja (hilo superior)
  - ④ Hilo de la aguja (hilo inferior)

- ③ Tire de los extremos sueltos del cordón de relleno para apretarlo.  
Pase el extremo del cordón a través de una aguja de coser a mano. Posteriormente páselos al reverso de la tela y anúdelos.

#### NOTA:

Corte el cordón de relleno en los dos extremos, si el cordón está cosido en la tela y no se puede tirar.

## Boutonnière cordonnet

### Réglage de la machine

- |                              |                                   |
|------------------------------|-----------------------------------|
| ① Motif de point:            | 09                                |
| ② Tension du fil d'aiguille: | 1 à 5                             |
| ③ Pied presseur:             | Pied à boutonnière automatique: R |

- ① Utilisez la même procédure que pour la boutonnière carrée.  
Réglez la largeur de point en fonction de l'épaisseur du cordonnet utilisé.  
Pied pour boutonnière relevé, accrochez le cordonnet de remplissage sur l'ergot ① situé à l'arrière du pied.  
Ramenez les extrémités vers vous, sous le pied pour boutonnière, en dégageant la partie avant.  
Accrochez le cordonnet de remplissage dans la fourchette ② à l'avant du pied pour boutonnière automatique pour le maintenir tendu.  
Piquez l'aiguille dans le vêtement à l'endroit où la boutonnière doit commencer, puis abaissez le pied.
- ① Ergot
  - ② Fourchette

- ② Démarrez la machine et réalisez la boutonnière.  
Les deux côtés de la boutonnière et les brides d'arrêt sont cousus par-dessus le cordonnet.  
Retirez le tissu de la machine et coupez uniquement les fils de couture.
- ③ Fil d'aiguille (fil de dessus)
  - ④ Fil de canette (fil de dessous)

- ③ Tirez sur les extrémités libres du cordonnet de remplissage pour le tendre.  
Passez une extrémité du cordonnet dans une aiguille à coudre. Tirez ensuite l'aiguille et le cordonnet sur l'envers du tissu et nouez le cordonnet.

#### REMARQUE:

Coupez le cordonnet de remplissage aux deux extrémités s'il est cousu sur le tissu et qu'il est impossible de le tirer.

## SECTION VII. STRETCH STITCHES

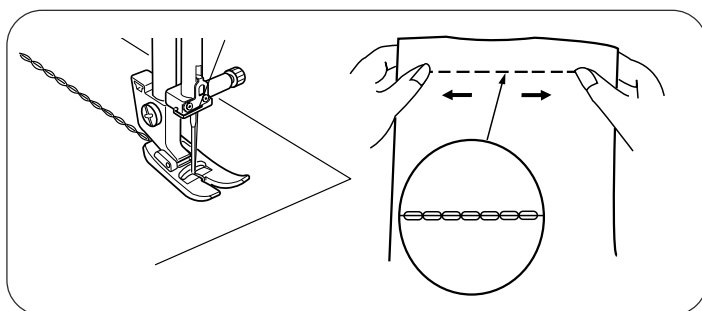
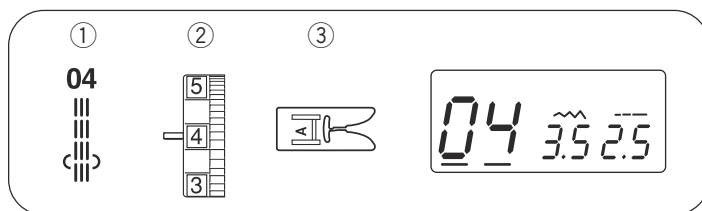
### Triple Stretch Stitch

#### Machine setting

- ① Stitch pattern: 04
- ② Needle thread tension: 2 to 6
- ③ Presser foot: Zigzag foot: A

This strong, durable stitch is recommended when both elasticity and strength are necessary in order to insure comfort and durability.

Use it to reinforce areas such as crotch and armhole seams. Also use for extra reinforcement when constructing items such as backpacks.



### Multiple-zigzag Stitch

#### Machine setting

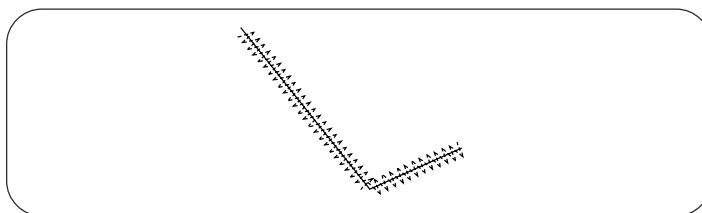
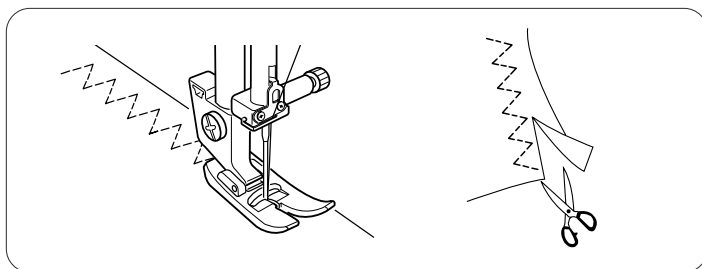
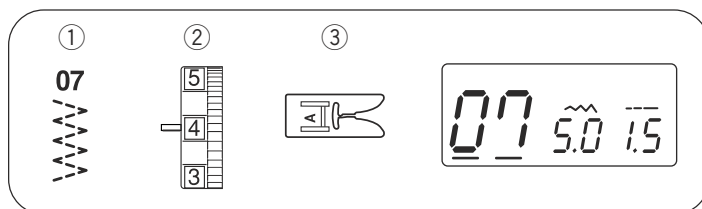
- ① Stitch pattern: 07
- ② Needle thread tension: 3 to 6
- ③ Presser foot: Zigzag foot: A

#### • Seam finishing

This stitch is used to finish the seam allowance on synthetics and other fabrics that tend to pucker. The stitch is also excellent for darning and mending tears. Place your fabric to allow a 5/8" (1.5 cm) seam. Trim excess close to stitching. Be careful not to cut the stitches.

#### • Mending

Position the tear under the needle so that the stitch catches both sides.

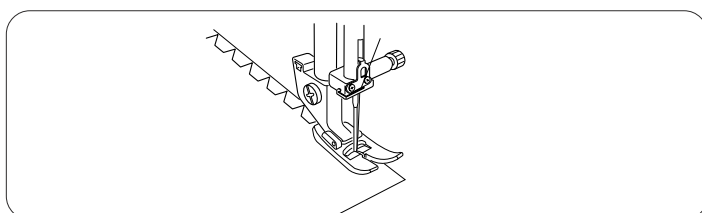
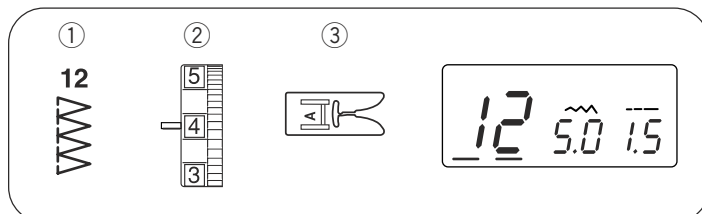


### Overedge Stitch

#### Machine setting

- ① Stitch pattern: 12
- ② Needle thread tension: 3 to 6
- ③ Presser foot: Zigzag foot: A

Carefully guide the fabric so the needle falls off the edge when it swings to the right.



## SECCION VII. PUNTADAS ELASTICAS

### Puntada recta triple

#### Configuración de la máquina

- ① Patrón de puntada: 04
- ② Tensión del hilo de la aguja: 2 – 6
- ③ Prensateles: Prensateles para zig-zag: A

Esta puntada de costura, resistente y duradera, es recomendada en casos donde sean necesarios tanto la elasticidad como la durabilidad para asegurar comodidad y durabilidad.

Úsela para reforzar áreas como braguetas, puños de camisa y también para evitar deshilachamientos en telas de punto y telas elásticas. Use también esta puntada para construir elementos que requieran refuerzos especialmente fuerte como bolsos y mochilas.

### Puntada de múltiple zig-zag

#### Configuración de la máquina

- ① Patrón de puntada: 07
- ② Tensión del hilo de la aguja: 3 – 6
- ③ Prensateles: Prensateles para zig-zag: A

#### • Cosido fical

La puntada elástica es muy útil para la costura de telas que tienden a fruncir. Es excelente para poner remiendos y arreglar desgarros y sietes (zurcir).

Coloque la tela de tal forma que pueda coser una costura a 1.5 cm (5/8") del borde.

Después de coser recorte el margen sobrante. Tenga cuidado de no cortar las puntadas.

#### • Zurciendo o remendando

Coloque la parte rota debajo de la aguja para que la puntada alcance ambos lados.

### Puntada de sobrehilado

#### Configuración de la máquina

- ① Patrón de puntada: 12
- ② Tensión del hilo de la aguja: 3 – 6
- ③ Prensateles: Prensateles para zig-zag: A

Guíe cuidadosamente la tela de modo que la aguja caiga fuera del borde cuando oscile a la derecha.

## PARTIE VII. POINTS EXTENSIBLES

### Point droit extensible

#### Réglage de la machine

- ① Motif de point: 04
- ② Tension du fil de l'aiguille: 2 à 6
- ③ Pied presseur: Pied zig-zag: A

Ce point solide et résistant est recommandé pour les coutures où la solidité et l'élasticité sont nécessaires au confort et à la durabilité.

Utilisez-le pour renforcer les coutures d'entre-jambes et d'emmanchure ainsi que pour éliminer les fronces sur les jerseys et les tissus extensibles. Également utile dans la fabrication d'accessoires résistants comme les sacs à dos.

### Point zig-zag multiple

#### Réglage de la machine

- ① Motif de point : 07
- ② Tension du fil d'aiguille : 3 à 6
- ③ Pied presseur: Pied zig-zag: A

#### • Finition des coutures

Ce point est utilisé pour finir les ressources des coutures sur les tissus synthétiques ou les autres tissus qui ont tendance à se froncer. Ce point est excellent pour repriser et réparer les déchirures.

Mettez votre tissu en place en prévoyant une ressource de couture de 1,5 cm (5/8").

Recoupez la ressource à la fin de la piqûre. Faites attention de ne pas couper les points.

#### • Repriser

Placez la déchirure sous l'aiguille de manière à ce que le point attrape les deux côtés.

### Point de surjet

#### Réglage de la machine

- ① Motif de point : 12
- ② Tension du fil d'aiguille : 3 à 6
- ③ Pied presseur: Pied zig-zag: A

Guidez le tissu avec précaution de façon à ce que l'aiguille pique à côté du bord lorsqu'elle effectue son mouvement vers la droite.

## Correcting Distorted Stitch Patterns

The sewing results of the stretch patterns may vary depending upon the sewing conditions, such as sewing speed, type of the fabric, number of layers etc.

Always test sew on a scrap piece of the fabric that you wish to use.

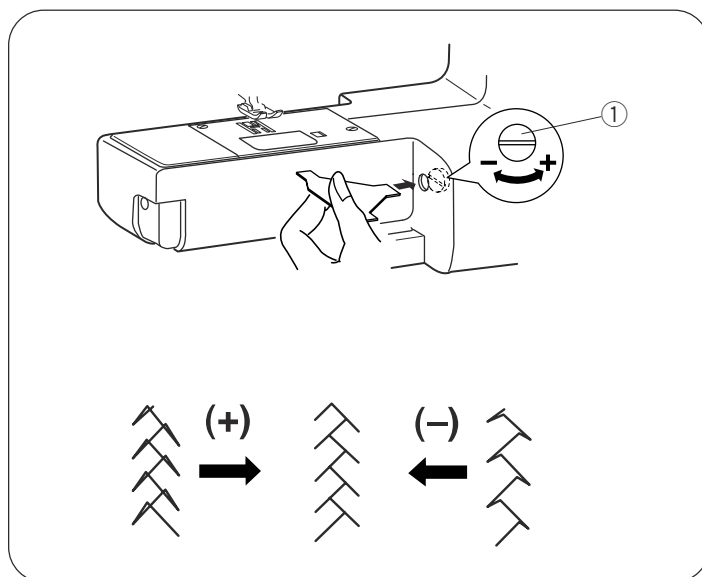
If stretch patterns are distorted, correct it with the feed balancing dial.

① Feed balancing dial

### • Stretch stitch pattern

If the pattern is compressed, turn the feed balancing dial in the direction of “+”.

If the pattern is drawn out, turn the feed balancing dial in the direction of “-”.



### **Corrección de patrones de puntadas distorsionados**

Los resultados de la costura con patrones elásticos pueden variar dependiendo de las condiciones de la costura, como la velocidad, el tipo de tela, el número de capas, etc.

Antes de coser, haga siempre una prueba en un trozo sobrante de la tela que vaya a utilizar.

Si se distorsionan los patrones elásticos, corrijalos con el dial de equilibrado del desplazamiento de la tela.

① Dial de equilibrado de la tela

#### **• Patrones rectos elásticos**

Si el patrón está comprimido, gire el dial de equilibrado de desplazamiento de la tela en la dirección del signo “+”.

Si el patrón está demasiado estirado, gire el dial de equilibrado del desplazamiento de la tela en la dirección del signo “-”.

### **Correction des motifs déformés**

Les résultats obtenus avec les motifs pour tissus extensibles peuvent varier selon les conditions de couture (vitesse de couture, type de tissu, nombre d'épaisseurs, etc.).

Faites toujours un essai de couture sur une chute du tissu que vous voulez utiliser.

Si les motifs pour tissus extensibles sont déformés, corrigez l'anomalie à l'aide de la molette d'équilibrage d'entraînement.

① Molette d'équilibrage d'entraînement

#### **• Motif de points stretch**

Si le motif est comprimé, tournez la molette d'équilibrage d'entraînement dans le sens du signe “+”.

Si le motif est étiré, tournez la molette d'équilibrage d'entraînement dans le sens du signe “-”.

## SECTION VIII. CARE OF YOUR MACHINE

### NOTE:

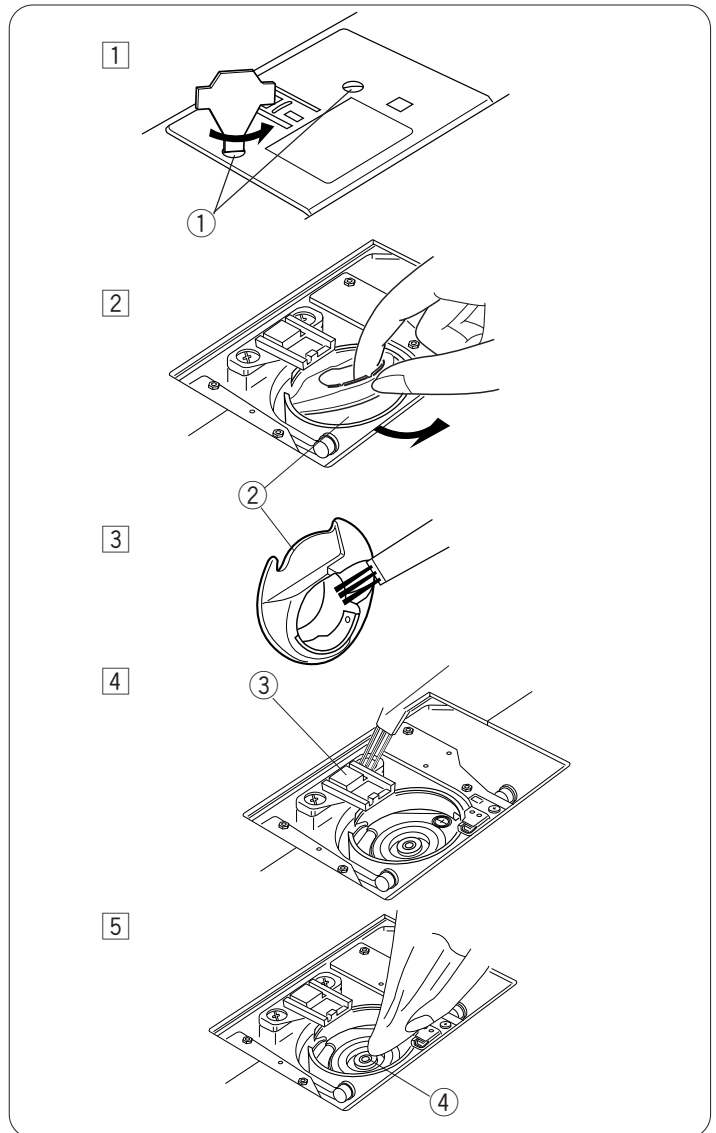
- \* Unplug the machine.
- \* Do not dismantle the machine other than as explained in this section.
- \* Do not store the machine in a high-humidity area, near a heat radiator, or in direct sunlight.
- \* Clean the outside of the machine with a soft cloth and mild soap.

### Cleaning the Hook Race and Feed Dogs

- 1 Remove the presser foot and needle. Remove screw on the needle plate with the screwdriver. Remove the needle plate and take out the bobbin.
  - 1 Screw
- 2 Lift up the bobbin holder and remove it.
  - 2 Bobbin holder
- 3 Brush out dust and lint. Wipe the bobbin holder with a soft, dry cloth.
- 4 Clean the feed dogs and hook area with a brush.
  - 3 Feed dogs
- 5 Wipe the hook race with a soft, dry cloth.
  - 4 Hook race

### NOTE:

You may also use a vacuum cleaner.





## SECCION VIII. MANTENIMIENTO DEL LA MAQUINA

### NOTA:

- \* Desenchufe la máquina.
- \* No desmonte la máquina de ninguna otra forma que la explicada en esta sección.
- \* No guarde la máquina en un lugar muy húmedo, cerca de un radiador o bajo la luz directa de los rayos del sol.
- \* Limpie el exterior de la máquina con un paño suave y jabón neutro

### Limpieza del recorrido del portacanillas y los dientes de arrastre

- 1 Retire el prensatelas y las agujas. Retire el tornillo de la placa de agujas con el destornillador.  
Retire la placa de agujas y saque la canilla.
  - 1 Tornillo
- 2 Levante el portacanillas y sáquelo.
  - 2 Portacanillas
- 3 Limpie el polvo y la pelusa con un cepillo.  
Limpie el portacanillas con un paño seco y suave.
- 4 Limpie los dientes de arrastre y el recorrido del portacanillas con el mismo cepillo.
  - 3 Dientes de arrastre
- 5 Limpie el recorrido del portacanillas con un paño seco y suave.
  - 4 Recorrido del portacanillas

### NOTA:

También puede usar un aspirador.

## PARTIE VIII. ENTRETIEN DE VOTRE MACHINE

### REMARQUE:

- \* Débranchez la machine.
- \* Ne démontez rien d'autre que ce qui est décrit dans ce chapitre.
- \* N'entrez pas la machine dans un endroit humide, près d'un radiateur de chauffage central ou exposée à la lumière directe du soleil.
- \* Nettoyez l'extérieur avec un chiffon et du savon doux.

### Nettoyage du logement de crochet et des griffes d'entraînement

- 1 Retirez le pied-de-biche et l'aiguille. Retirez la vis de la plaque à aiguille à l'aide du tournevis.  
Retirez la plaque à aiguille et sortez la canette.
  - 1 Vis
- 2 Relevez le porte-canette et déposez-le.
  - 2 Porte-canette
- 3 Brossez la poussière et les peluches. Essuyez le porte-canette à l'aide d'un chiffon doux et sec.
- 4 Nettoyez les griffes d'entraînement et le logement de crochet avec une brosse.
  - 3 Griffes d'entraînement
- 5 Essuyez le logement de crochet à l'aide d'un chiffon doux et sec.
  - 4 Logement de crochet

### REMARQUE:

Vous pouvez également utiliser un aspirateur.

## Replacing the Bobbin Holder

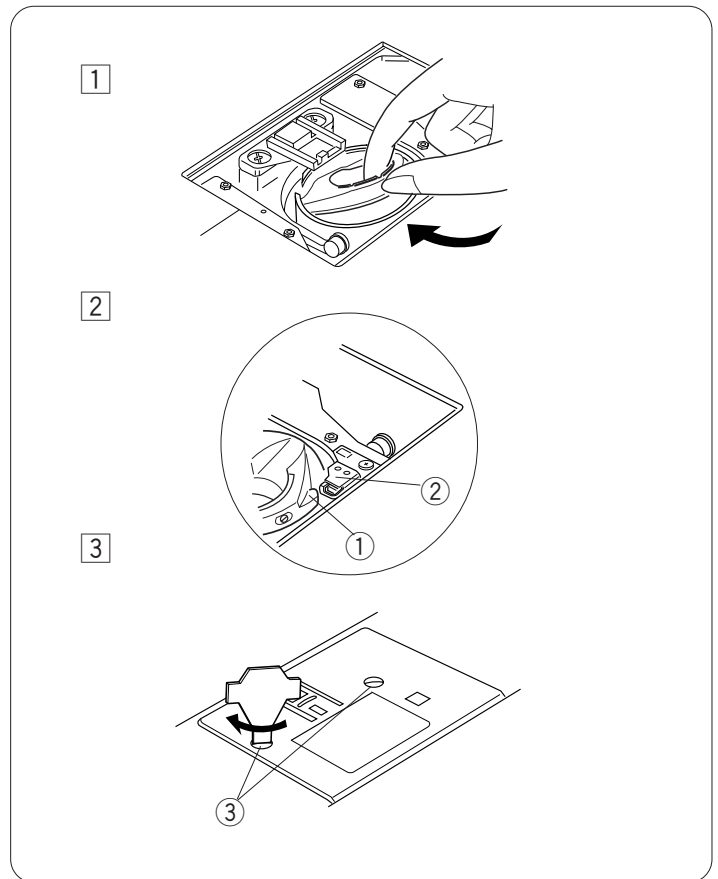
- 1 Insert the bobbin holder into the hook race.
  
- 2 Make sure the knob of the bobbin holder fits next to the stopper on the race.
  - ① Knob
  - ② Stopper
  
- 3 Replace the bobbin.  
Attach the needle plate. Tighten the screw firmly with the screwdriver.
  - ③ Screw

### CAUTION:

Do not pull the fabric or turn the handwheel when threads or fabric are tangled in the hook area.  
Remove the needle plate in order to remove the tangled threads.

### CAUTION:

Do not apply oil to the bobbin holder or hook area.



## Cambio del portacanillas

- 1 Introdúzca el portacanillas en el recorrido.
  
  
  
  
  
  
  
  
  
  
- 2 Asegúrese de que la manilla del portacanillas encaja cerca del tope del recorrido.
  - 1 Manilla
  - 2 Tope
  
  
  
  
  
  
  
  
  
  
- 3 Cambie la canilla.  
Fije la placa de agujas. Apriete firmemente el tornillo con el destornillador.
  - 3 Tornillo

### **CUIDADO:**

No tire de la tela ni gire el volante cuando los hilos o la tela se enredan en el área del recorrido del portacanillas.  
Quite la placa de la aguja para quitar los hilos enredados.

### **CUIDADO:**

No aplique el aceite al portacanillas o al recorrido.

## Remplacement du porte-canette

- 1 Insérez le porte-canette dans le logement de crochet.
  
  
  
  
  
  
  
  
  
  
- 2 Assurez-vous que le bouton du porte-canette est bien placé près de la butée dans le logement de crochet.
  - 1 Bouton
  - 2 Butée
  
  
  
  
  
  
  
  
  
  
- 3 Remplacez la canette.  
Installez la plaque à aiguille. Resserrez fermement la vis avec un tournevis.
  - 3 Vis

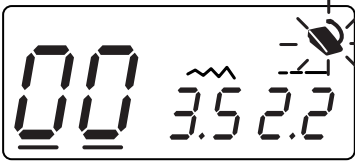
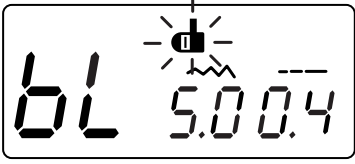


### **ATTENTION:**

Ne tirez pas le tissu ou ne tournez pas le volant quand des fils ou le tissu sont embrouillés dans le secteur du logement de crochet. Enlevez la plaque à aiguille pour enlever les fils embrouillés.

### **ATTENTION:**


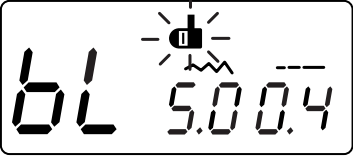


N'appliquez pas l'huile à le porte-canette ou à le crochet.

## Problems and Warning Signs

Warning sign	Cause	Try this
	The machine will not sew with the start/stop button because the foot control is connected.	Disconnect the foot control and start the machine.
	A buttonhole cannot be sewn without lowering the buttonhole lever.	Lower the buttonhole lever and restart the machine.
	The bobbin winder spindle is moved to the right.	Move the bobbin winder spindle to the left.
	The machine is restarted too soon after it has halted due to overload.	Wait for at least 15 seconds to restart. If threads are jamming, remove the jammed threads.


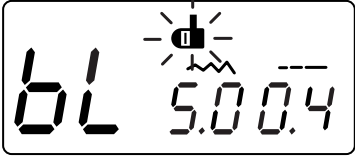


Audible signal	The buzzer sounds when:
Pip	Normal operation
Pip-pip-pip	Invalid operation
Pip-pip-peep	Buttonhole sewing completed
Peep	Malfunction

## Problemas y señales de advertencia

Señal de advertencia	Causa	Intente lo siguiente
	La máquina no coserá con el botón de inicio/parada porque el pedal está conectado.	Desconecte el pedal y ponga en marcha la máquina.
	Los ojales se cosen sin bajar la palanca de ojales.	Abaissez le levier de boutonnière et redémarrez la machine.
	El huso de la bobinadora se mueve a la derecha.	Mueva a la izquierda el huso de la bobinadora
	Se ha vuelto a poner en marcha la máquina muy pronto después de que se detuviera por una sobrecarga.	Espere al menos 15 segundos para volver a poner en marcha la máquina. Si hay hilos enredados, quite los hilos enredados.

Señal acústica	La señal acústica suena cuando:
Pip	El funcionamiento es normal
Pip-pip-pip	Se realiza una operación no válida
Pip-pip-piiip	Se ha completado la costura de un ojal
Piiip	Una falla de funcionamiento

## Problèmes et indications d'alerte

Indication d'alerte	Cause	Essayer ceci
	La machine ne coud pas avec la touche de démarrage (start/stop) parce que la pédale est branchée.	Débrancher la pédale et redémarrer la machine.
	Une boutonnière est cousue sans abaisser le levier de boutonnière.	Abaissez le levier de boutonnière et redémarrez la machine.
	L'axe du bobineur de canette est sur la droite.	Ramenez l'axe du bobineur de canette verssss la gauche.
	Anomalie du coupe-fil automatique due à un problème au niveau des composants électroniques ou à des fils emmêlés dans la région du crochet.	Attendr au moins 15 secondes avant d redémarrer la machine.

Signal sonore	L'avertisseur sonore se déclenche dans les cas suivants:
Bip	Fonctionnement normal
bip-bip-bip	Opération invalide
bip-bip-biiip	Couture de boutonnière terminée
Biiip	Dysfonctionnement

## Troubleshooting

Condition	Cause	Reference
<b>The needle thread breaks.</b>	<ol style="list-style-type: none"> <li>1. The needle thread is not threaded properly.</li> <li>2. The needle thread tension is too tight.</li> <li>3. The needle is bent or blunt.</li> <li>4. The needle is incorrectly inserted.</li> <li>5. The needle thread and the bobbin thread are not drawn to the rear and set properly under the presser foot when starting sewing.</li> <li>6. The threads are not drawn to the back when cut after sewing is finished.</li> <li>7. The thread is too heavy or too fine for the needle.</li> </ol>	Page 30 Page 34, 36 Page 16 Page 16  Page 40  Page 40 Page 20
<b>The bobbin thread breaks.</b>	<ol style="list-style-type: none"> <li>1. The bobbin thread is not threaded properly in the bobbin holder.</li> <li>2. Lint has collected in the bobbin holder.</li> <li>3. The bobbin is damaged and does not turn smoothly.</li> <li>4. The thread is wound loosely on the bobbin.</li> </ol>	Page 28 Page 74 Replace the bobbin Page 26
<b>The needle breaks.</b>	<ol style="list-style-type: none"> <li>1. Needle is incorrectly inserted.</li> <li>2. The needle is bent or blunt.</li> <li>3. The needle clamp screw is loose.</li> <li>4. A proper foot is not used.</li> <li>5. The threads are not drawn to the back when cut after sewing is finished.</li> <li>6. The needle is too fine for the fabric being sewn.</li> </ol>	Page 16 Page 16 Page 16 Use proper foot.  Page 40 Page 20
<b>The needle thread loops.</b>	<ol style="list-style-type: none"> <li>1. The needle thread tension is too loose.</li> <li>2. The needle size is not suitable for the thread.</li> </ol>	Page 34 Page 20
<b>Skipped stitches</b>	<ol style="list-style-type: none"> <li>1. The needle is incorrectly inserted.</li> <li>2. The needle is bent or blunt.</li> <li>3. The needle and/or thread are not suitable for the fabric being sewn.</li> <li>4. The needle thread is not threaded properly.</li> <li>5. A poor quality needle is used.</li> </ol>	Page 16 Page 16  Page 20 Page 30 Replace the needle
<b>Seam puckering</b>	<ol style="list-style-type: none"> <li>1. The needle thread tension is too tight.</li> <li>2. The needle thread is not threaded properly.</li> <li>3. The needle is too heavy for the fabric being sewn.</li> <li>4. The stitch length is too long for the fabric.</li> </ol> * Use a stabilizer for very fine fabrics.	Page 34 Page 30 Page 20 Make stitch shorter
<b>The cloth is not fed smoothly.</b>	<ol style="list-style-type: none"> <li>1. The feed dog is packed with lint.</li> <li>2. The stitches are too fine.</li> <li>3. The feed dog was not raised after being lowered.</li> <li>4. The foot is worn out.</li> </ol>	Page 74 Make stitch longer Page 52 Replace the foot
<b>The machine does not work.</b>	<ol style="list-style-type: none"> <li>1. The machine is not plugged in.</li> <li>2. Thread is caught in the hook race.</li> <li>3. The bobbin winder spindle has not been returned to the left.</li> </ol>	Page 6 Page 74 Page 26
<b>Patterns are distorted.</b>	<ol style="list-style-type: none"> <li>1. The stitch is not balanced.</li> </ol>	Page 72
<b>Noisy operation</b>	<ol style="list-style-type: none"> <li>1. The feed dog is packed with lint.</li> <li>2. Lint has collected in the bobbin holder.</li> </ol>	Page 74 Page 74

## Deteccción y solución de problemas

Problema	Causa	Referencia
<b>El hilo de la aguja se rompe.</b>	<ol style="list-style-type: none"> <li>1. El hilo de la aguja no está correctamente enhebrado.</li> <li>2. El hilo de la aguja está demasiado tenso.</li> <li>3. La aguja está doblada o dañada.</li> <li>4. La aguja no está insertada correctamente.</li> <li>5. Los hilos de la aguja y de la canilla no se han llevado a la parte posterior y no se han colocado correctamente bajo el prensatelas al empezar a coser.</li> <li>6. No se coloca la tela hacia atrás al acabar de coser.</li> <li>7. El hilo es o demasiado grueso o demasiado fino para la aguja</li> </ol>	<p>Página 31 Página 35, 37 Página 17 Página 17</p> <p>Página 41 Página 41 Página 21</p>
<b>El hilo de la canilla se rompe.</b>	<ol style="list-style-type: none"> <li>1. El hilo de la canilla no está enhebrado correctamente en el portacanillas.</li> <li>2. Se ha acumulado pelusa en el portacanillas.</li> <li>3. La canilla está dañada y no gira bien.</li> <li>4. El hilo se enrolla muy suelto en la canilla.</li> </ol>	<p>Página 29 Página 75 Cambie la bobina. Página 27</p>
<b>La aguja se rompe.</b>	<ol style="list-style-type: none"> <li>1. La aguja no está insertada correctamente.</li> <li>2. La aguja está doblada o dañada.</li> <li>3. El tornillo de fijación de la aguja está flojo.</li> <li>4. No se está usando el prensatelas correcto.</li> <li>5. No se coloca la tela hacia atrás al acabar de coser.</li> <li>6. La aguja es demasiado delgada para la tela que se utiliza.</li> </ol>	<p>Página 17 Página 17 Página 17 Utilice el prensatelas correcto Página 41 Página 21</p>
<b>El hilo de la aguja forma bucles</b>	<ol style="list-style-type: none"> <li>1. El hilo de la aguja no está suficientemente tenso.</li> <li>2. El tamaño de la aguja no corresponde al del hilo.</li> </ol>	<p>Página 35 Página 21</p>
<b>Se saltan puntadas</b>	<ol style="list-style-type: none"> <li>1. La aguja no está insertada correctamente.</li> <li>2. La aguja está doblada o dañada.</li> <li>3. La aguja y/o los hilos no son adecuados para la tela que se va a coser.</li> <li>4. El hilo de la aguja no está correctamente enhebrado.</li> <li>5. Se utiliza una aguja de mala calidad.</li> </ol>	<p>Página 17 Página 17</p> <p>Página 22 Página 31 Cambie la aguja.</p>
<b>Fruncido de costuras</b>	<ol style="list-style-type: none"> <li>1. El hilo de la aguja está demasiado tenso.</li> <li>2. El hilo de la aguja no está correctamente enhebrado.</li> <li>3. La aguja es demasiado gruesa para el tejido con el que trabaja</li> <li>4. La puntada es demasiado larga para la tela. * Utilice un estabilizador con las telas muy finas.</li> </ol>	<p>Página 35 Página 31 Página 21</p> <p>Acorte las puntadas</p>
<b>La tela no se desliza correctamente.</b>	<ol style="list-style-type: none"> <li>1. Hay pelusa en los dientes de arrastre.</li> <li>2. Las puntadas son demasiado finas</li> <li>3. No se han subido los dientes de arrastre después de bajarlos.</li> <li>4. Se usa el prensatelas.</li> </ol>	<p>Página 75 Alargue las puntadas Página 53 Cambie el prensatelas</p>
<b>La máquina no funciona.</b>	<ol style="list-style-type: none"> <li>1. La máquina no está enchufada.</li> <li>2. Hay hilo enganchado en el recorrido del portacanillas.</li> <li>3. El eje del devanador de caanillas está en la posición de devanado.</li> </ol>	<p>Página 7 Página 75 Página 27</p>
<b>Los patrones están distorsionados.</b>	<ol style="list-style-type: none"> <li>1. La puntada no está equilibrada.</li> </ol>	<p>Página 73</p>
<b>La máquina hace ruido al funcionar</b>	<ol style="list-style-type: none"> <li>1. Hay pelusa en los dientes de arrastre.</li> <li>2. Se ha acumulado pelusa en el portacanillas.</li> </ol>	<p>Página 75 Página 75</p>



## Dépistage des pannes

Condition	Cause	Références
<b>Le fil d'aiguille casse.</b>	<ol style="list-style-type: none"> <li>1. Le fil d'aiguille n'est pas bien enfilé.</li> <li>2. Le fil d'aiguille est trop tendu.</li> <li>3. L'aiguille est déformée ou émoussée.</li> <li>4. L'aiguille est mal positionnée.</li> <li>5. Le fil de l'aiguille et le fil de la canette ne sont pas tirés vers l'arrière et correctement placés sous le pied-de-biche au début de la piqûre.</li> <li>6. Le tissu n'est pas tiré vers l'arrière après la couture.</li> <li>7. Le fil est trop épais ou trop fin pour l'aiguille.</li> </ol>	<p>Page 31 Page 35, 37 Page 17 Page 17</p> <p>Page 41 Page 41 Page 22</p>
<b>Le fil de canette casse.</b>	<ol style="list-style-type: none"> <li>1. Le fil de la canette est mal enfilé dans le support de canette.</li> <li>2. Il y a une accumulation de peluches dans le support de canette.</li> <li>3. La canette est endommagée et ne tourne pas correctement.</li> <li>4. Le fil est mal enroulé sur la canette.</li> </ol>	<p>Page 29</p> <p>Page 75</p> <p>Remplacez la canette. Page 27</p>
<b>L'aiguille casse.</b>	<ol style="list-style-type: none"> <li>1. L'aiguille est mal positionnée.</li> <li>2. L'aiguille est déformée ou émoussée.</li> <li>3. La vis du pince-aiguille est desserrée.</li> <li>4. Vous n'utilisez pas le pied approprié.</li> <li>5. Le tissu n'est pas tiré vers l'arrière après la couture.</li> <li>6. L'aiguille est trop fine pour le tissu utilisé.</li> </ol>	<p>Page 17 Page 17 Page 17 Utilisez le pied approprié. Page 41 Page 22</p>
<b>Le fil d'aiguille forme des boucles.</b>	<ol style="list-style-type: none"> <li>1. Le fil de l'aiguille n'est pas assez tendu.</li> <li>2. La taille de l'aiguille ne convient pas au fil.</li> </ol>	<p>Page 35 Page 21</p>
<b>Points sautés.</b>	<ol style="list-style-type: none"> <li>1. L'aiguille est mal positionnée.</li> <li>2. L'aiguille est déformée ou émoussée.</li> <li>3. L'aiguille et/ou le fil ne conviennent pas au tissu utilisé.</li> <li>4. Le fil d'aiguille n'est pas bien enfilé.</li> <li>5. L'aiguille utilisée est de mauvaise qualité.</li> </ol>	<p>Page 17 Page 17 Page 22 Page 31 Remplacez l'aiguille.</p>
<b>Les piqûres froncent.</b>	<ol style="list-style-type: none"> <li>1. Le fil d'aiguille est trop tendu.</li> <li>2. Le fil d'aiguille n'est pas bien enfilé.</li> <li>3. L'aiguille est trop lourde pour le tissu utilisé.</li> <li>4. Le point est trop long pour le tissu.</li> </ol> <p>* Utilisez un tissu stabilisant pour les tissus très fins.</p>	<p>Page 35 Page 31 Page 22 Raccourcissez le point.</p>
<b>Le tissu n'avance pas régulièrement.</b>	<ol style="list-style-type: none"> <li>1. Les griffes d'entraînement sont remplies de peluches.</li> <li>2. Les points sont trop fins.</li> <li>3. Les griffes d'entraînements n'ont pas été relevées après avoir été abaissées.</li> <li>4. Le pied est porté dehors.</li> </ol>	<p>Page 75 Allongez le point. Page 53</p> <p>Remplacez le pied.</p>
<b>La machine ne fonctionne pas.</b>	<ol style="list-style-type: none"> <li>1. La machine n'est pas branchée.</li> <li>2. Le fil est coincé dans le boîtier du crochet.</li> <li>3. L'enrouler de la canette est en position de bobinage.</li> </ol>	<p>Page 7 Page 75 Page 27</p>
<b>Les motifs sont déformés.</b>	<ol style="list-style-type: none"> <li>1. Le point n'est pas équilibré.</li> </ol>	<p>Page 73</p>
<b>Fonctionnement bruyant.</b>	<ol style="list-style-type: none"> <li>1. Les griffes d'entraînement sont remplies de peluches.</li> <li>2. Il y a une accumulation de peluches dans le support de canette.</li> </ol>	<p>Page 75 Page 75</p>





