



Instructions de montage

Chaudière gaz murale à condensation

CGB-35	Chaudière murale chauffage seul
CGB-50	Chaudière murale chauffage seul
CGB-K40-35	Chaudière murale mixte



**Les présentes instructions de montage doivent être soigneusement conservées !
Tout recours à la garantie est nul si les présentes instructions n'ont pas été respectées.**

Wolf GmbH · Postfach 1380 · 84048 Mainburg · Tél. 08751/74-0 · Fax 08751/741600 · Internet: www.wolf-heiztechnik.de

N° d'art. : 3061598_201509 Sous réserve de modifications



Table des matières	Page
Conseils de sécurité	3
Normes et prescriptions	4-6
Régulation / fonction / utilisation	7-8
Livraison / pièces fournies	9
Schéma d'ensemble CGB-35 / CGB-50	10
Schéma d'ensemble CGB-K40-35	11
Conseils de mise en place	12
Montage	13
Dimensions / cotes de montage	15
Installation	16-19
Montage des conduites d'air / des fumées	20
Raccordement électrique	21-24
Remplissage du siphon	25
Remplissage de l'installation	26
Contrôle de la pression de raccordement au gaz	27-28
Mise en service	29
Réglage de l'adresse du bus	30
Affichage et modification des paramètres de régulation	31
Réglage de la pompe modulante	32
Limitation de la puissance maximale de chauffe	33
Mesure des paramètres de combustion	34
Réglage du CO ₂	35-36
Rapport de mise en service	37
Données techniques de planification et d'entretien	38-39
Conseils de planification de conduite d'air / des fumées	40-50
Conseils de planification hydraulique	51-55
Schéma de raccordement	56
Caractéristiques techniques	57
Pannes - Causes - Remèdes	58-59
Fiche de produit selon règlement (UE) n° 811/2013	60-61
Paramètres techniques selon règlement (UE) n° 813/20133	62
Déclaration de conformité au modèle type CE	60

Dans ce descriptif, les symboles et les signes de conseil suivants seront utilisés. Ces instructions importantes concernent la protection des personnes et la sécurité de fonctionnement technique.



Un « conseil de sécurité » caractérise une instruction à suivre à la lettre pour éviter de mettre en danger ou de blesser des personnes, et d'endommager l'appareil.



Danger dû à la tension électrique des composants électriques !
Attention : éteindre l'interrupteur de fonctionnement avant d'enlever l'habillage.

Ne jamais saisir de composants et de contacts électriques lorsque l'interrupteur de fonctionnement est sous tension ! Il y a un risque de décharge électrique pouvant entraîner des lésions corporelles ou la mort.

Les bornes de raccordement sont toujours sous tension même avec interrupteur de fonctionnement éteint.

Attention

Un « conseil » caractérise des instructions techniques pour éviter des dégâts de l'appareil ou des dysfonctionnements.

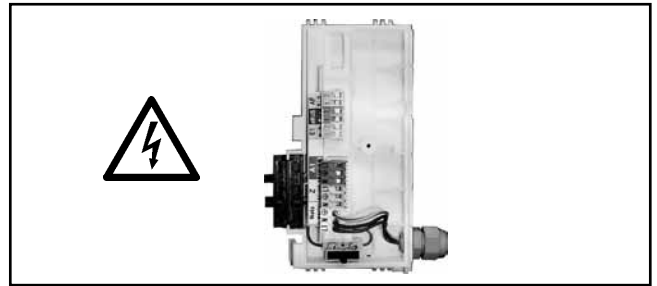


Illustration : boîte à bornes : danger dû à la tension électrique

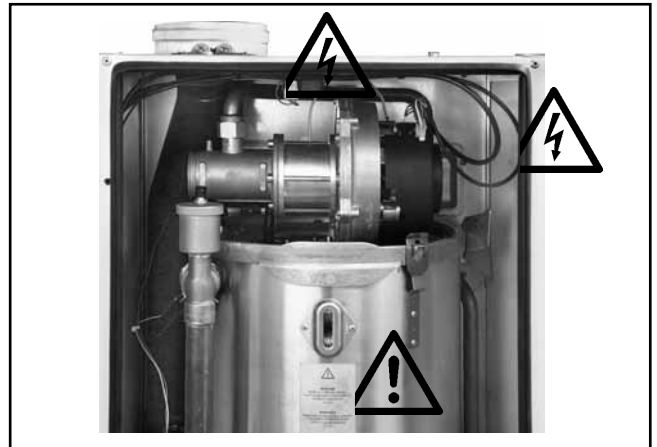


Illustration : transfo d'allumage, électrode d'allumage à tension élevée, échangeur thermique
danger dû à la tension électrique,
danger de brûlures dû aux composants brûlants

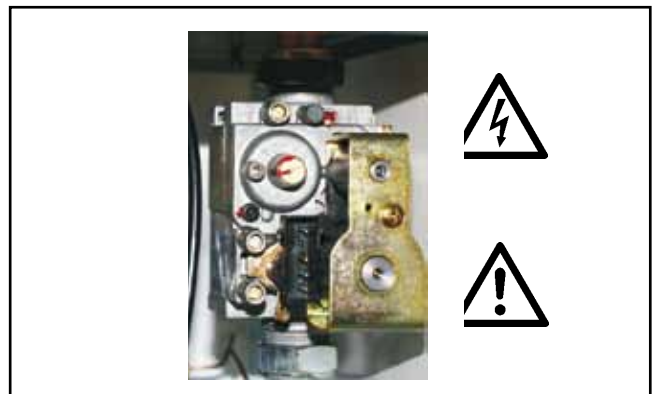


Illustration : vanne combinée à gaz
danger dû à la tension électrique
Danger d'intoxication et d'explosion dû aux émanations de gaz

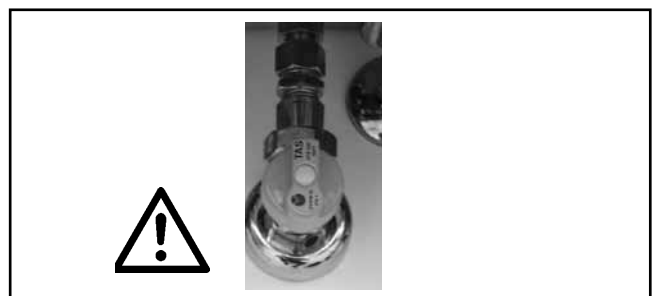


Illustration : raccordement au gaz
Danger d'intoxication et d'explosion dû aux émanations de gaz

Avant l'installation de la chaudière murale à gaz Wolf, il faut requérir l'autorisation de la compagnie distributrice de gaz et du ramoneur du district.

L'installation de la chaudière murale à gaz Wolf ne peut être réalisée que par un chauffagiste agréé. Celui-ci endosse également la responsabilité de la conformité de l'installation et de la première mise en service. La fiche de travail DVGW G676 s'applique ici.

Lors de l'installation, les prescriptions, directives et règlements suivants doivent être observés.

- DIN EN 12828 3 Équipement technique de sécurité pour les installations de chauffage avec température de départ jusqu'à 95°C

En outre il faut respecter les règlements nationaux.

- Prescriptions VDE :
VDE 0100 Spécifications pour la mise en œuvre d'installations à courant fort avec tensions nominales jusqu'à 1000 V

VDE 0105 Utilisation d'installations à courant fort, généralités

VDE 0722/

EN50165 Équipement électrique d'appareils de chauffage non électrique

EN 60335-1 Sécurité d'appareils électriques à usage domestique ou similaire

VDE 0470/ Degrés de protection des
EN 60529 enveloppes

Conditions d'installation**Réglementation Pour la France****Conditions réglementaires d'installation et d'entretien**

L'installation et l'entretien de l'appareil doivent être effectués par un professionnel qualifié conformément aux textes réglementaires et règles de l'art en vigueur, notamment:

- Arrêté du 2 août 1977

Règles Techniques et de Sécurité applicables aux installations de gaz combustibles et d'hydrocarbures liquéfiés situées à l'intérieur des bâtiments et de leur dépendances.

Notamment: le local doit posséder:

- un volume d'au moins 8 m³
- un ouvrant de 0,40 m² mini.

- des orifices obligatoires d'aération à maintenir en bon état de fonctionnement.

- **Norme DTU P 45-204** - Installations de gaz (anciennement DTU n61-1 - Installations de gaz - Avril 1982 + additif n°1 de juillet 1984.

- Règlement Sanitaire Départemental

Protection du réseau d'eau potable

La présence sur l'installation d'une fonction de disconnection du type CB à zones de pressions différentes non contrôlables répondant aux exigences fonctionnelles de la norme NF P 43-011, destinée à éviter les retours d'eau de chauffage vers le réseau d'eau potable est requise par les articles 16-7 et 16-8 du Règlement Sanitaire Départemental.

Un disconnecteur NF est placé sur la barrette robinetterie de la chaudière (accessoires Wolf)

- **Norme NFC 15-100 - Installations électriques à basse tension - Règles.**

Etablissements recevant du public**Conditions réglementaires d'installation**

L'installation et l'entretien de l'appareil doivent être effectués par un professionnel qualifié conformément aux textes réglementaires et règles de l'art en vigueur, notamment:

- **Règlement de sécurité contre l'incendie et la panique dans les établissements recevant du public:**

a) Prescriptions générales pour tous les appareils:

- Articles GZ

Installations aux gaz combustibles et hydrocarbures liquéfiés.

- Articles CH

Chauffage, ventilation, réfrigération, conditionnement d'air et production de vapeur et d'eau chaude sanitaire.

b) Prescriptions particulières à chaque type d'établissements recevant du public (hôpitaux, magasins, etc...).**Recommandation:**

Si la région est exposée aux risques de foudre (installation isolée en bout de ligne EDF,...) prévoir un parafoudre.

Notre garantie est subordonnée à cette condition.

Implantation de la chaudière

- Placer la chaudière à proximité du conduit d'évacuation des produits de combustion.

- Ne pas installer la chaudière au dessus des plaques de cuisson, du four, et en général au dessus de tout équipement produisant des vapeurs grasses qui risqueraient, par encrassement, d'en altérer le fonctionnement.
- Prevoir une paroi et des fixations permettant de supporter le poids de la chaudière (poids: 50 kg environ).

Conception et réalisation de l'installation

Circuit d'eau chaude sanitaire

Eviter les pertes de charge excessives.

Dans le cas d'une dureté de l'eau supérieure à 25°TH, prévoir un traitement de l'eau.

Si toutefois l'installation d'eau froide sanitaire est équipée d'un clapet antiretour (réducteur de pression, compteur etc...), il est recommandé de poser un groupe de sécurité conforme à la norme NFD 36401 en amont de la chaudière.

Le groupe de sécurité limitera à 7 bar la montée en pression dans la chaudière.

Conditions d'installation et réglementation pour le Luxembourg

Lors de l'installation, les prescriptions, directives et règlements suivants doivent être observés.

- Règles techniques pour les installations au gaz DVGW-TRGI 1986 et TRF 1996 (dans leur édition en vigueur)
- Fiche de travail DVGW (G626, G631, G634, G637/I, G638II, G660, G670, dans leur édition en vigueur)
- Normes DIN
DIN 1988 Règles techniques pour les installations d'eau potable
DIN EN 1717 Protection de l'eau potable contre les impuretés dans les installations d'eau potable
DIN 4701 Règles de calcul des besoins thermiques des bâtiments
DIN 4751
Partie 3 Équipement technique de sécurité pour les installation de chauffage avec température de départ jusqu'à 95°C
Fiche de travail DVGW G 600
Fiche de travail DVGW G 688
DIN EN 60529 Degrés de protection des enveloppes

- Régulation de travail ATV
ATV-A-251 Matériaux pour les conduites d'évacuation de la condensation de chaudières à condensation
- Loi pour l'économie d'énergie (EnEG) et ses décrets connexes
Heiz Anl V Règlement sur les installations de chauffage

ENEV Règlement sur l'économie d'énergie

- Prescriptions VDE :
VDE 0100 Spécifications pour la mise en œuvre d'installations à courant fort avec tensions nominales jusqu'à 1000 V

VDE 0105 Utilisation d'installations à courant fort, généralités

VDE 0722/

EN50165 Équipement électrique d'appareils de chauffage non électrique

EN 60335-1 Sécurité d'appareils électriques à usage domestique ou similaire

VDE 0470/

EN 60529 Degrés de protection des enveloppes

- Les exigences minimales relatives à l'eau de chauffage selon ONORM 5195-1 doivent être respectées.



Nous n'assumons aucune responsabilité pour les dégâts découlant de modifications techniques apportées à la régulation ou à ses composants.

Remarque: Cette notice de montage doit être soigneusement conservée et doit être lue avant l'installation de l'appareillage. Observez également les conseils de planification en annexe !

**Chaudière murale à gaz à condensation
CGB-...**

Chaudière murale à gaz à condensation selon DIN EN 297 / DIN 3368 p.5, p.6, p.7, p.8 / DIN EN 437 / DIN EN 483 (projet) / DIN EN 677 (projet) / DIN EN 625/pr EN 13203 ainsi que selon les directives CE 90/396/CEE (appareils au gaz), 92/42/CEE (directive sur le rendement), 73/23/CEE (directive Basse tension) et 2004/108/EG (directive sur la CEM), avec allumage électronique et contrôle électronique de la température des fumées, pour le chauffage basse température et la préparation d'eau chaude dans les installations de chauffage avec des températures de départ jusqu'à 95°C et une surpression de service autorisée de 3 bars selon la norme EN 12828, partie 3. La chaudière murale à gaz à condensation Wolf peut également être installée dans des garages.



Les chaudières murales à gaz à condensation fonctionnant à l'air ambiant ne peuvent être installées que dans un local qui répond aux prescriptions d'aération en vigueur. Il y a sinon un risque d'asphyxie ou d'intoxication. Lire les instructions de montage et d'entretien avant d'installer l'appareil ! Observez également les conseils de planification.



Des problèmes d'allumage peuvent survenir si le réservoir à gaz liquéfié n'a pas été convenablement purgé de son air. Dans ce cas, s'adresser à la firme qui a rempli le réservoir de gaz.

Cette notice de montage doit être soigneusement conservée !



Illustration : chaudière murale à gaz à condensation Wolf



Pour économiser l'énergie et protéger l'installation contre l'entartrage, la température de l'eau chaude peut être réglée à maximum 50°C à partir d'une dureté totale de 15°TH (2,5 mol/m³).

Avec une dureté totale de plus de 20°TH, nous recommandons pour le chauffage de l'eau potable, d'utiliser un traitement de l'eau sur l'arrivée d'eau froide afin d'allonger les intervalles de maintenance (détartrage de l'échangeur de chaleur d'eau chaude)



Interrupteur de fonctionnement
MARCHE / ARRÊT

Anneau lumineux
Touche de remise à zéro

Sélecteur de température
d'eau chaude

Sélecteur de température
d'eau de chauffage

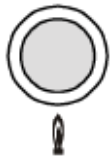
Thermomètre

Manomètre



Interrupteur de fonctionnement MARCHE / ARRÊT

En position 0, la chaudière gaz murale est éteinte.

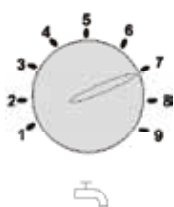


Remise à zéro

L'acquiescement d'une panne et la remise en marche de l'installation s'effectuent en appuyant sur cette touche. Si la touche de remise à zéro est actionnée sans qu'une panne ait été annoncée, une nouvelle remise en marche de l'installation est effectuée.

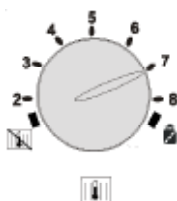
Anneau lumineux fonctionnant comme indicateur d'état

Affichage	Signification
Vert clignotant	Mode Veille (interrupteur réseau enclenché, pas demande chaleur)
Vert continu	Demande de chaleur : pompe fonctionne, brûleur éteint
Jaune clignotant	Mode Ramonage
Jaune continu	Brûleur fonctionne, flamme OK
Rouge clignotant	Panne



Sélecteur de température d'eau chaude.

Lorsque la chaudière gaz murale à condensation est combinée à un ballon, le réglage entre 1 et 9 correspond à une température de ballon entre 15 et 65 °C. S'il est combiné à un régulateur numérique de température ambiante ou à un régulateur fonctionnant selon les conditions extérieures, le réglage du sélecteur de température d'eau chaude est sans effet. La sélection de température s'effectue via les accessoires de régulation. Sur les chaudières murales mixtes, un réglage entre 1 et 9 correspond à une température d'eau chaude comprise entre 40 et 60 °C.




Sélecteur de température d'eau de chauffage.

La plage de réglage entre 2 et 8 correspond (réglage en usine) à une température d'eau de chauffage entre 20 et 75 °C. S'il est combiné à un régulateur numérique de température ambiante ou à un régulateur fonctionnant selon les conditions extérieures, le réglage du sélecteur de température d'eau de chauffage est sans effet.



Réglage**Mode Hiver (réglage de 2 à 8)**

En mode Hiver, la chaudière murale amène l'eau de chauffage à la température sélectionnée au sélecteur de température d'eau de chauffage. La pompe de circulation fonctionne toujours selon le réglage (en usine) du mode de fonctionnement des pompes ou seulement avec commande de brûleur avec poursuite du fonctionnement.

**Mode Été**

En tournant le sélecteur de température d'eau de chauffage sur la position , le mode Hiver est désactivé. La chaudière murale fonctionne alors selon le mode Été. Le mode Été (chauffage éteint) signifie production d'eau chaude sanitaire, mais la protection antigel reste activée pour le chauffage ainsi que la protection d'arrêt de la pompe.

**Mode Ramonage**

En tournant le sélecteur de température d'eau chaude sur la position , le mode Ramonage est activé. L'anneau lumineux clignote en jaune. Après avoir activé le mode Ramonage, la chaudière murale chauffe selon la puissance de chauffe maximale sélectionnée. Un blocage préalable du cycle est supprimé. Le mode Ramonage se termine après 15 minutes ou lorsque la température maximale de départ est dépassée. Pour l'activer à nouveau, tourner une fois le sélecteur de température d'eau de chauffage vers la gauche et puis revenir sur la position .

**Thermomanomètre**

La température effective de l'eau de chauffage est affichée dans la partie supérieure.

La pression de l'eau de l'installation de chauffage est affichée dans la partie inférieure. Lors d'un fonctionnement normal, la pression de l'eau doit se situer entre 2,0 et 2,5 bar.

Protection d'arrêt de la pompe

En mode Été, la pompe de circulation se met en marche pendant environ 30 secondes, et ce à intervalles de maximum 24 heures.

Remarque :

La fréquence de mise en route de la chaudière murale à condensation en mode Chauffage est limitée électroniquement. On peut passer outre cette limite en appuyant sur la touche de remise à zéro. La chaudière mural se met alors en marche dès qu'une demande de chaleur pour le chauffage est présente.

État de livraison

Chaudière gaz murale à condensation

La fourniture comprend :

- 1 Chaudière gaz murale à condensation prête au raccordement avec habillage
- 1 Soupape de sécurité côté chauffage
- 1 Raccord pour vase d'expansion
- 1 Équerre de suspension pour montage mural
- 1 Instructions de montage
- 1 Instructions d'utilisation
- 1 Instructions d'entretien

Raccords pour chaudière murale pour chauffage

Accessoires

Les accessoires suivants sont nécessaires pour l'installation de la chaudière gaz murale à condensation :

- Accessoires pour l'air / les fumées (voir Conseils de planification)
- Régulation en fonction des conditions ambiantes ou extérieures
- Coude de décharge de condensats avec support de flexible
- Robinets d'entretien pour départ et retour d'eau de chauffage
- Robinet à bille pour gaz avec protection anti-incendie

Parmi les autres accessoires dans la liste des prix, nous recommandons :

- Séparateur de boues / filtre
- Séparateur d'air
- Robinet d'arrêt eau froide / eau chaude pour l'eau potable

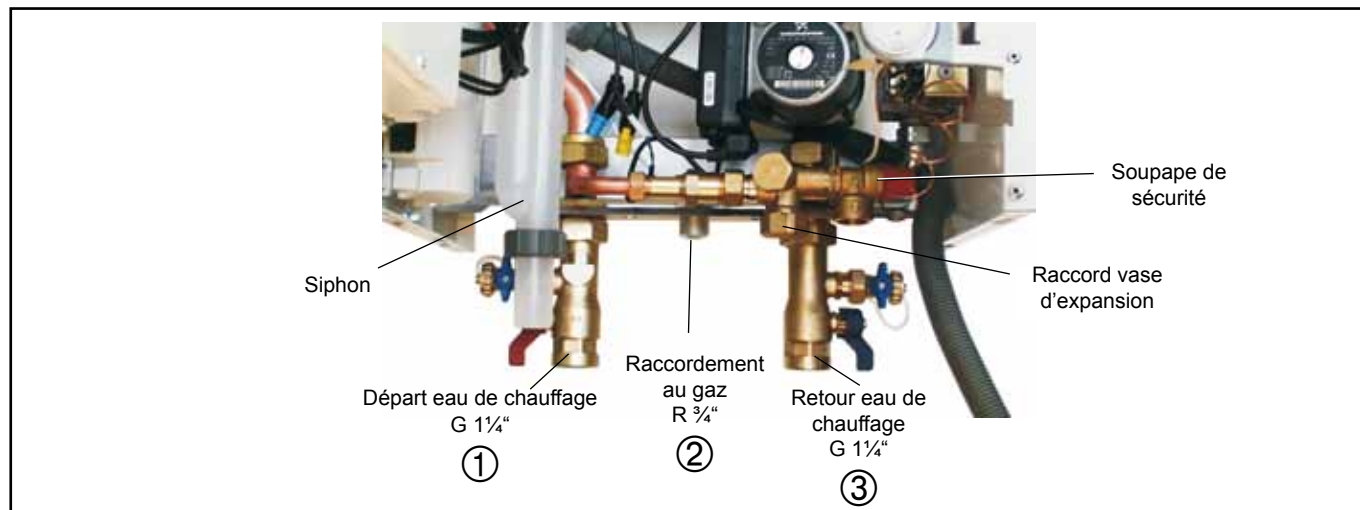


Illustration : raccords avec le kit de raccordement de circuit de chauffage (accessoire)

Raccords pour chaudière murale mixte (en plus de l'eau potable)

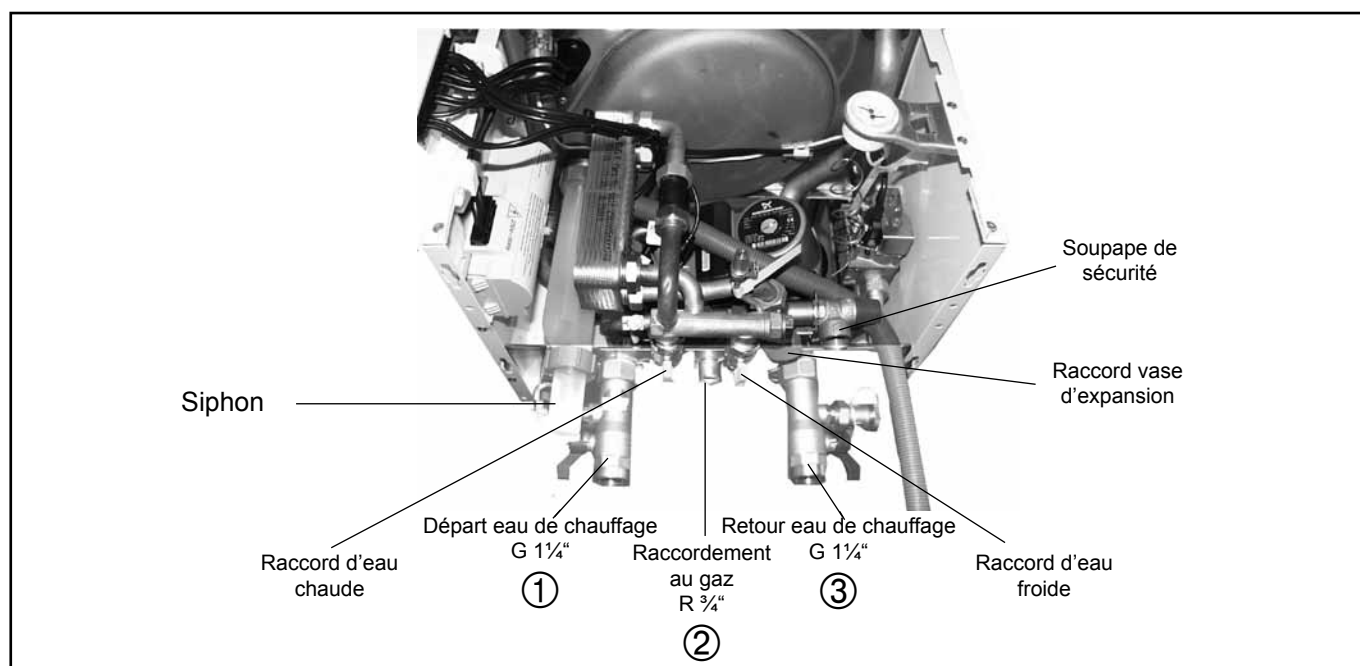
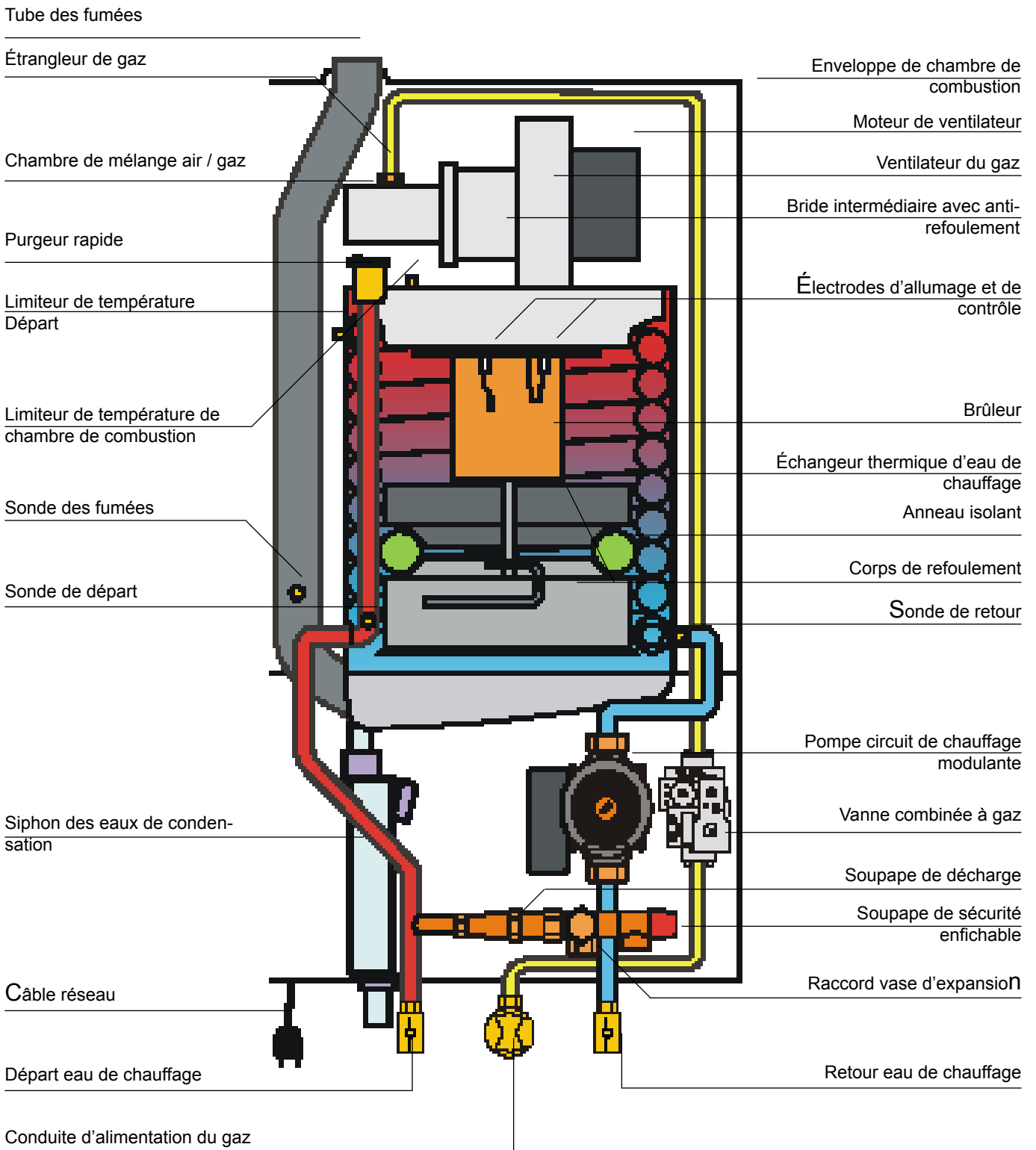
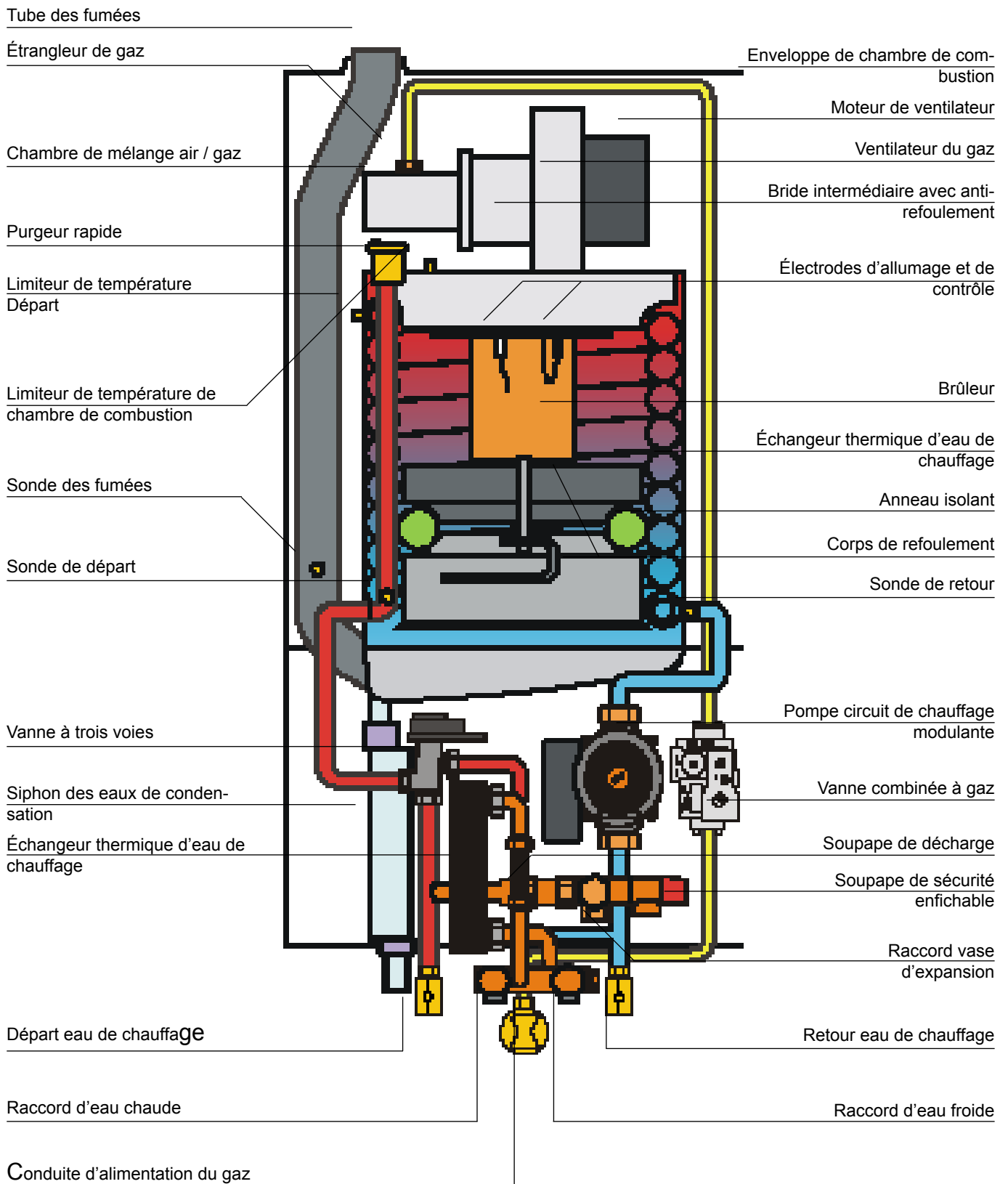


Illustration : raccords avec le kit de raccordement de circuit de chauffage (accessoire)

CGB-35 / CGB-50



CGB-K40-35



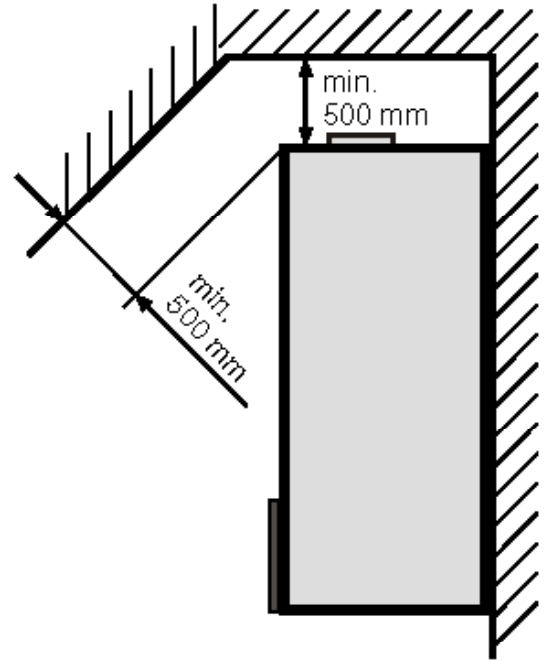
Remarques générales

La chaudière gaz murale à condensation CGB est livrée prête à raccorder, avec câble électrique pour raccordement à une prise de courant.

Pour la chaudière murale mixte CGB-K, le raccordement électrique doit être effectué par le client.

En vue des travaux d'inspection et d'entretien sur l'appareil, nous recommandons de laisser une distance au plafond de 400 mm : un contrôle suffisant et des essais fonctionnels lors de travaux d'entretien ne peuvent sinon être garantis. Les tuyaux d'écoulement doivent être fixés de manière sûre au-dessus du coude de décharge (siphon) à l'aide d'une tôle-support. La décharge doit rester bien visible.

L'appareil ne peut être installé que dans un local à l'abri du gel.



Il n'est pas nécessaire d'écarter l'appareil de matériaux de construction ou éléments inflammables car les températures ne dépassent pas 85°C à la puissance thermique nominale de l'appareil. Il ne faut cependant pas utiliser des matériaux explosifs ou facilement inflammables dans le local d'installation, car il y a alors un danger d'incendie ou d'explosion !



L'air de combustion amené à l'appareil doit être exempt de produits chimiques, tels que fluor, chlore ou soufre. De telles substances sont contenues dans les aérosols, les peintures, les colles, les solvants et les détergents. Ceux-ci peuvent dans certaines circonstances provoquer la corrosion de la chaudière ainsi que du système d'évacuation des fumées.

Attention Lors du montage de l'appareil, il faut veiller à ce qu'aucun corps étranger (par ex. poussière de perçage) n'aboutissent dans la chaudière gaz murale, car cela pourrait provoquer des dysfonctionnement de la chaudière. Utilisez les couvercles en polystyrène expansé fournis !

Insonorisation : Dans des conditions critiques d'installation (p.ex. montage sur une cloison sèche), il peut s'avérer nécessaire de prendre des mesures supplémentaires d'insonorisation du corps de l'appareil. Dans un tel cas, utilisez des chevilles insonorisantes ainsi que des amortisseurs en caoutchouc ou des bandes isolantes.

La position de montage de l'appareil doit être déterminée préalablement.

À cet effet, il faut tenir compte de la conduite de fumées, des écartements latéraux par rapport aux murs et au plafond ainsi que de la présence éventuelle des raccordements au gaz, aux circuits de chauffage et d'eau chaude et à l'électricité.

Ouvrez le couvercle de l'habillage

Nous recommandons d'enlever le couvercle de l'habillage lors du montage.

- Rabattez le couvercle du régulateur vers le bas.
- Déverrouillez le couvercle du régulateur aux targettes gauche et droite.
- Détachez le couvercle d'habillage en dessous et décrochez-le au dessus.

Fixation de l'appareil avec les équerres de suspension



Lors du montage de la chaudière gaz murale à condensation, il faut tenir compte d'une capacité suffisante de charge des éléments de fixation. Observez à cet effet l'état du mur, sans quoi des fuites de gaz ou d'eau pourraient se produire, d'où danger d'explosion et d'inondation.

Il faut d'abord déterminer la position de montage de la chaudière gaz murale à condensation.

À cet effet, il faut tenir compte de la conduite de fumées, des écartements latéraux par rapport aux murs et au plafond ainsi que de la présence éventuelle des raccordements au gaz, aux circuits de chauffage et d'eau chaude et à l'électricité.

- Marquez les perçages pour les équerres de suspension en tenant compte des écartements minimums du mur.
- Insérez des chevilles, fixez les équerres de suspension avec les boulons à tête bombée et rondelles fournis.
- Suspendez la chaudière gaz murale à condensation aux équerres de suspension au moyen de la traverse de suspension.

Rem. : en cas de remplacement par une chaudière murale TGB-40 ou TGB-60, la nouvelle équerre de suspension doit être installée 11 mm plus bas.

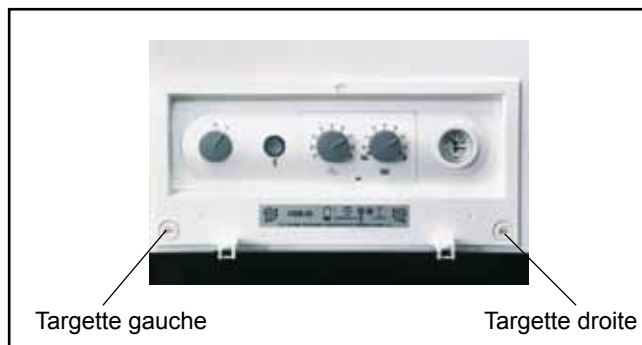


Illustration : ouvrir les targettes

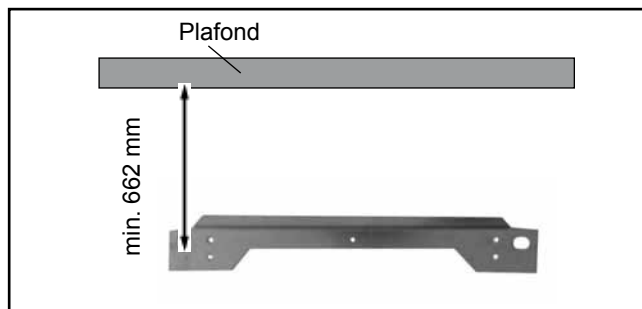


Illustration : perçages pour les équerres de suspension

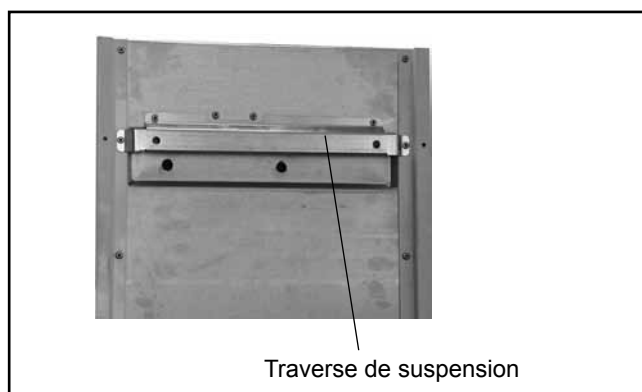


Illustration : traverse de suspension sur la chaudière murale à condensation

CGB

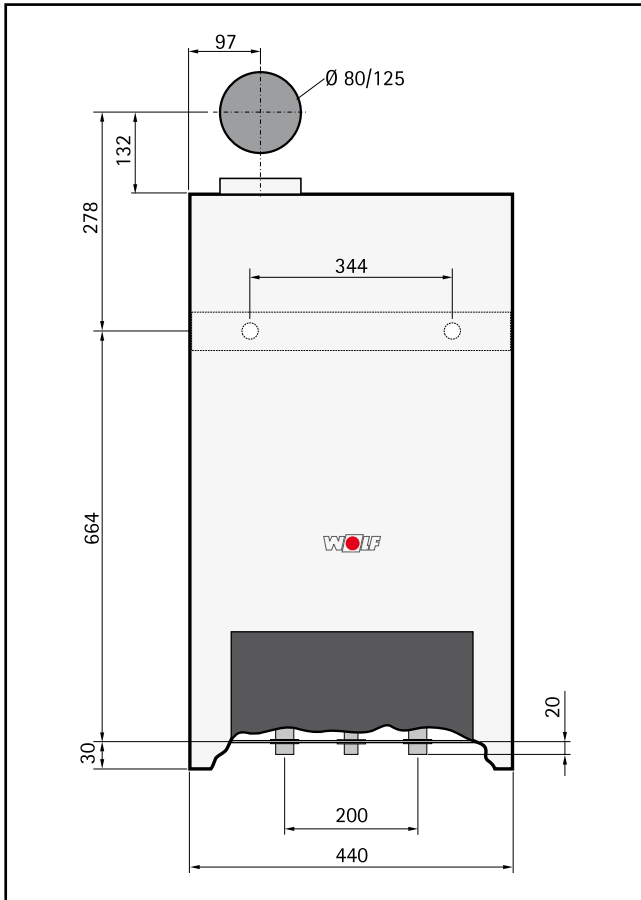


Illustration : Dimensions

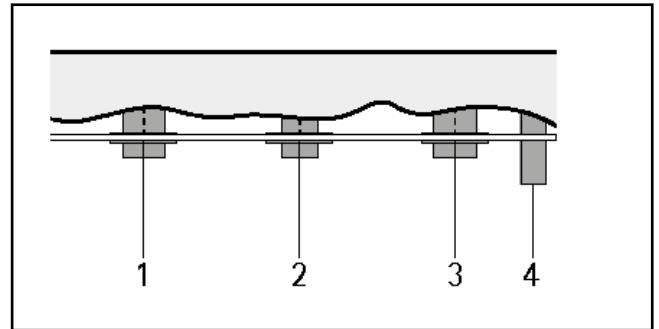


Illustration : Raccords

- ① Départ eau de chauffage
- ② Raccordement au gaz
- ③ Retour eau de chauffage
- ④ Évacuation de l'eau de condensation

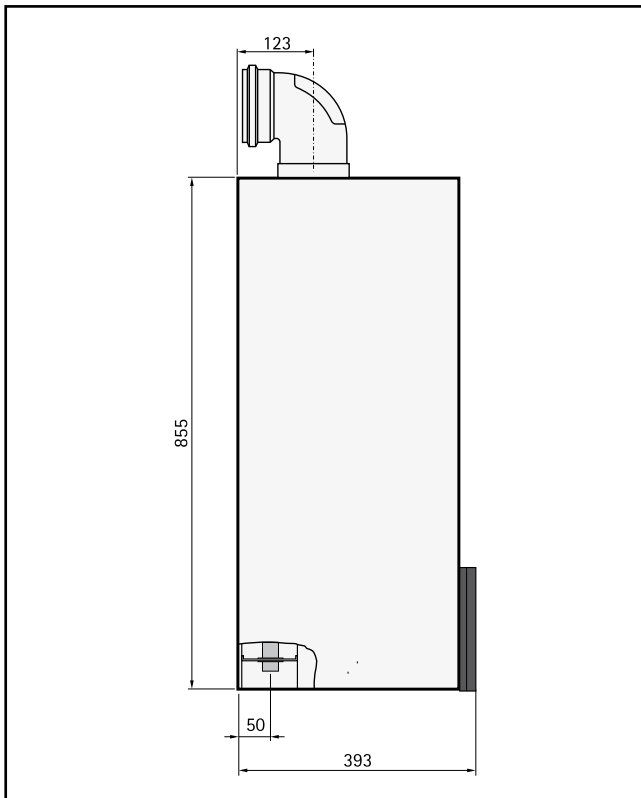


Illustration : Dimensions

CGB-K

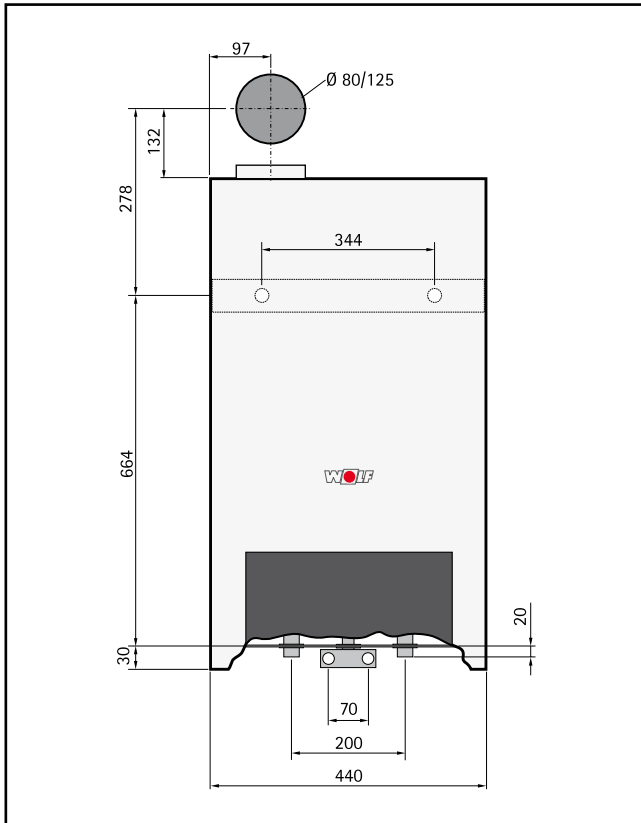


Illustration : Dimensions

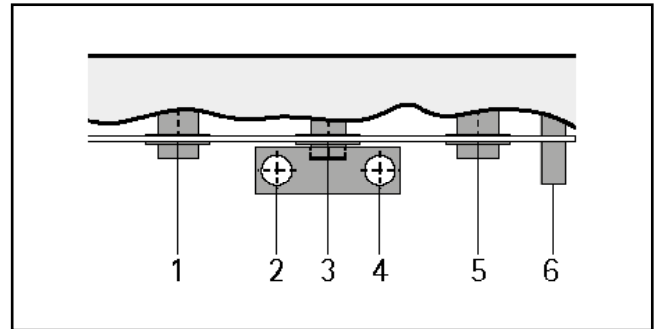


Illustration : Raccords

- ① Départ eau de chauffage
- ② Raccord d'eau chaude
- ③ Raccordement au gaz
- ④ Raccord d'eau froide
- ⑤ Retour eau de chauffage
- ⑥ Évacuation de l'eau de condensation

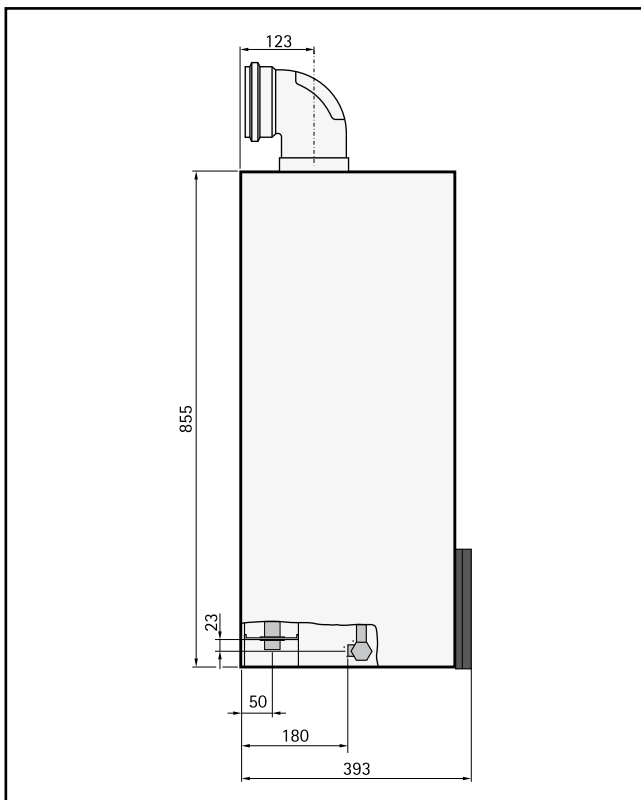


Illustration : Dimensions

Kit de raccordement de circuit de chauffage

Nous recommandons le raccordement au circuit de chauffage à l'aide du kit de raccordement ad hoc.

Kit de raccordement composé de :

raccord à l'appareil avec joint plat, raccord au départ / retour chauffage avec robinets à boisseau à filetage 1".

Conseils :

Le point le plus bas de l'installation doit être muni d'une vanne de remplissage et de vidange.



Illustration : kit de raccordement de circuit de chauffage (accessoire)

Raccord d'eau chaude et d'eau froide

Il est conseillé d'installer un robinet d'entretien sur la conduite d'arrivée d'eau froide. Si la pression de la conduite d'arrivée d'eau froide dépasse la pression de service maximale de 10 bar, il faut placer un réducteur de pression agréé et contrôlé. Au cas où des robinets mélangeurs (mitigeurs) sont utilisés, il faut prévoir un réducteur de pression centralisé.

Lors du raccordement d'eau chaude et d'eau froide, la norme DIN 1988 et les prescriptions de la compagnie locale des eaux doivent être respectées. Si l'installation ne correspond pas à l'illustration présentée, la garantie devient caduque.

Remarque :

Lors du choix du matériau servant au montage de l'installation, il faut veiller aux règles de la technique, ainsi qu'à d'éventuels processus électrochimiques (installation mixte).

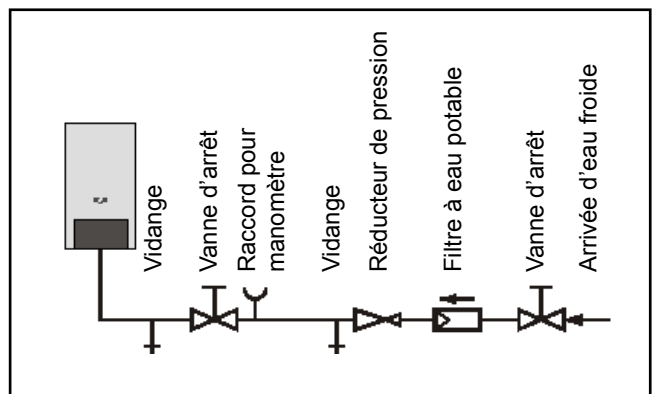


Illustration : raccord d'eau froide selon DIN 1988

Technique de sécurité

Les CGB-35 et CGB-50 ne sont pas équipées de série d'un vase d'expansion. Ce dernier doit dès lors être monté en externe (disponible dans le programme d'accessoires Wolf).



Il ne peut pas y avoir de vanne d'arrêt entre le vase d'expansion et la chaudière murale à condensation ; la génération de la pression causée par le réchauffement endommagerait sinon la chaudière murale de manière irrémédiable. Risque d'explosion des composants de l'installation avec risque de brûlures.

Cependant, il est permis d'installer des soupapes à chapeau avant le vase d'expansion.

Une soupape de sécurité est installée de série. La conduite d'évacuation doit être dirigée vers un coude de décharge.

La pression minimale de l'installation est de 0,75 bar. Les CGB-35 et CGB-50 sont agréées exclusivement pour des installations fermées jusqu'à 3 bar. La température max. de départ est réglée de série à 75°C et peut si nécessaire être modifiée à 85°C. Le vase d'expansion doit être suffisamment dimensionné conformément à DIN 4708.

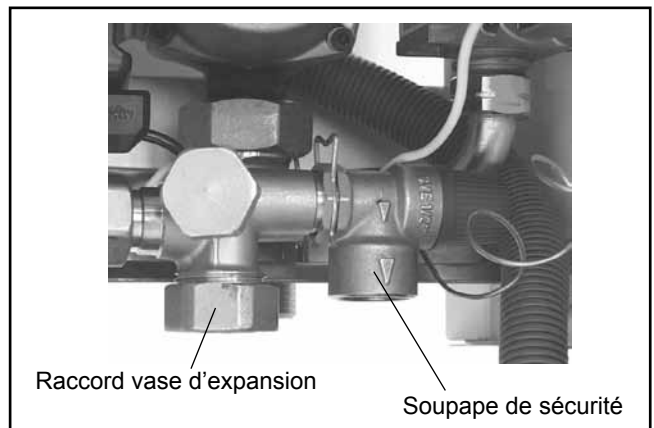


Illustration : soupape de sécurité, raccord du vase d'expansion

Kit de raccordement d'eau potable

Nous recommandons de réaliser le raccordement d'eau potable à l'aide du kit de raccordement ad hoc.

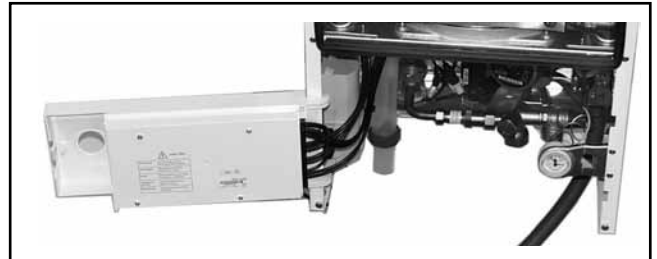
Kit de raccordement composé de :

Monter des robinets à boisseau munis de joints plats sur le bloc de raccordement d'eau potable. Raccordement au robinet à boisseau incombant au client, filetage extérieur 3/4".



Verrouillage du régulateur

Afin d'avoir un meilleur accès dans le cas de travaux derrière le régulateur, ce dernier peut être verrouillé à une position approximative de 180°.



Eau de chauffage

L'eau de remplissage ou d'appoint doit impérativement être de l'eau potable non traitée.

Il est interdit d'utiliser des additifs chimiques ou de l'eau provenant d'échangeurs ioniques.

L'installation de chauffage doit être complètement rincée avant son remplissage.

Pare-boue

Pour toutes les installations, il faut prévoir un pare-boue sur le retour afin de protéger l'appareil et la pompe des encrassements ou des dépôts provenant de l'installation.

Séparateur de boues

Dans le cas d'installations plus anciennes ou d'installations pour la plus grande part en acier, il faut prévoir un séparateur de boues sur la conduite de retour, juste avant la chaudière murale.

Séparateur d'air

Avec des installations plus importantes, un séparateur d'air supplémentaire peut être installé. L'installation d'une pompe supplémentaire n'est pas autorisée, car il y aurait alors un risque de cavitation.

Le débit maximal admissible de la chaudière est de 2000 l/h pour la CGB-35 et de 2800 l/h pour la CGB-50, il ne faut donc pas installer de pompe supplémentaire.

Avec des conduites perméables à l'oxygène, par exemple pour un chauffage par le sol, il faut prévoir une séparation du système par le biais d'un échangeur thermique. De l'eau de chauffage inappropriée favorise la formation de boues et de corrosion. Cela peut entraîner des dysfonctionnements et des dégâts de l'échangeur thermique.

Remarque relative à la formation de tartre

La formation de tartre peut avant tout être influencée par la nature de la mise en service. Si l'installation est démarrée à puissance minimum ou lentement par paliers, il se peut que le calcaire ne se répartisse pas uniquement sur les endroits les plus chauds, mais sur toute l'installation, et, le cas échéant, se précipite même sous forme de boue. Dans le cas des installations à plusieurs chaudières, il est recommandé de mettre en service toutes les chaudières simultanément pour éviter que toute la quantité de calcaire ne se dépose sur la surface thermoconductrice d'une seule chaudière.

Démarrez avec le programme de séchage de chape si ce dernier est disponible.

Raccordement eau de condensation

Le siphon livré doit être raccordé à l'embout de raccord du bac d'eau de condensation.

Remarque: Le siphon doit être rempli d'eau avant la mise en service.

Le tuyau de déversement peut s'écouler dans le coude de décharge situé sous la soupape de sécurité.

L'eau de condensation peut être dirigée dans le siphon en dessous de la soupape de sécurité.

Si l'eau de condensation est menée directement au tuyau d'égouttage, il faut prévoir un dispositif de vidange de sorte qu'il ne puisse pas y avoir de retour de l'égouttage sur la chaudière murale à condensation.

Pour les appareils jusqu'à 200 kW, il n'est pas nécessaire, selon la fiche de travail ATV A251, d'installer un neutralisateur.

L'eau de condensation ne peut être envoyée que dans des conduites résistantes, selon la fiche de travail ATV A251.

En cas de raccordement d'un neutralisateur (accessoire), tenez compte des instructions appropriées.

En cas de raccordement d'un neutralisateur (accessoire), tenez compte des instructions appropriées.



Le fonctionnement de l'appareil avec un siphon vide entraîne un risque d'intoxication dû à un échappement des fumées. Pour cette raison, remplissez-le d'eau avant la mise en service. Dévissez le siphon, retirez-le et remplissez-le jusqu'à ce que de l'eau s'échappe de l'écoulement latéral. Revissez le siphon et contrôlez l'assise correcte du joint.

Raccordement du chauffe-eau à accumulation

Le départ et le retour du ballon doivent respectivement être raccordés à une vanne à trois voies et au retour de la chaudière murale à condensation. En cas de raccordement d'un ballon de marque différente, il faut employer la sonde de ballon de la gamme d'accessoires Wolf. Une description détaillée est jointe aux kits de raccordement (accessoires).

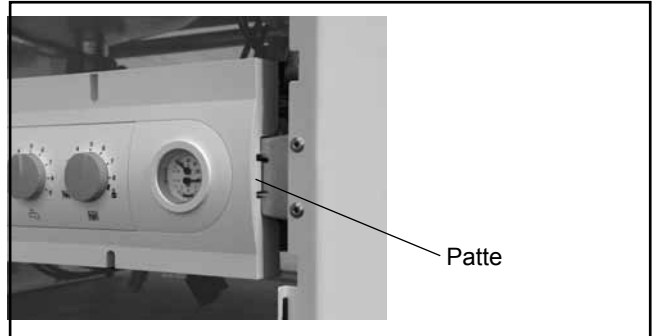


Illustration : enfoncer la patte

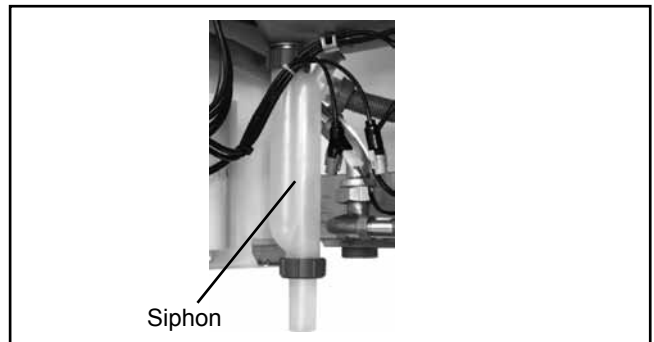


Illustration : siphon



Illustration : neutralisateur (accessoire)

Attention Avant la mise en service, il faut soumettre tous les tuyaux hydrauliques à un contrôle d'étanchéité :

pression de test côté eau potable max. 10 bar

pression de test côté eau de chauffage max. 4,5 bar

Avant d'effectuer le contrôle, fermer les robinets d'arrêt du circuit de chauffage menant à l'appareil, car la soupape de sécurité de l'appareil s'ouvre alors à 3 bars. L'étanchéité de l'appareil est déjà contrôlée en usine à une pression de 4,5 bars.

En cas de non-étanchéité, il y a risque de fuites d'eau avec dégâts matériels.

Raccordement au gaz



La pose de la conduite de gaz ainsi que le raccordement côté gaz ne peuvent être exécutés que par un installateur de gaz agréé. Lors de l'essai de pression de la conduite de gaz, le robinet à bille pour gaz de la chaudière murale à gaz à condensation pour chauffage doit être fermée.

Nettoyez de tout résidu le circuit de chauffage et la conduite de gaz avant le raccordement à la chaudière murale à condensation, en particulier dans le cas d'anciennes installations.

Avant la mise en service, il faut contrôler l'étanchéité de tous les raccords de gaz conformément aux prescriptions locales. On ne peut à cet effet utiliser que les produits aérosols moussants pour la détection de fuites, agréés selon les prescriptions locales.

En cas d'installation non conforme ou d'utilisation de composants ou modules inadéquats, une fuite de gaz peut se produire, d'où danger d'intoxication et d'explosion.



Un robinet à bille pour gaz avec protection anti-incendie doit être prévu sur la conduite d'arrivée du gaz avant la chaudière murale à condensation Wolf. Sans quoi il y a risque d'explosion lors d'un incendie. Il faut installer la conduite d'arrivée du gaz conformément aux prescriptions applicables localement.



Les accessoires du brûleur à gaz doivent être soumis à une pression de 150 mbar maximum. Avec des pressions plus élevées, les accessoires du brûleur à gaz risquent d'être endommagés, créant ainsi un risque d'explosion, d'asphyxie et d'intoxication.

Lors de l'essai de pression de la conduite de gaz, le robinet à bille pour gaz de la chaudière murale à condensation doit être fermé.



Le robinet à bille pour gaz doit être monté de manière à ce qu'il soit accessible.

Avant le montage, il faut s'assurer que la chaudière murale correspond au type de gaz disponible localement. Le réglage d'usine en fonction du type de gaz est à reprendre au tableau ci-dessous.



Illustration : robinet à bille en ligne pour gaz (accessoire)



Illustration : robinet à bille coudé pour gaz (accessoire)

Gaz naturel Ei:

$$W_s = 11,4 - 12,5 \text{ kWh/m}^3 = 40,9 - 44,8 \text{ MJ/m}^3$$

Gaz naturel Es:

$$W_s = 12,5 - 15,2 \text{ kWh/m}^3 = 44,8 - 54,8 \text{ MJ/m}^3$$

Gaz liquéfié 3P :

$$W_s = 20,2 - 21,3 \text{ kWh/m}^3 = 72,9 - 76,8 \text{ MJ/m}^3$$

Catégorie de gaz naturel pour le Luxembourg:

$$W_s = 11,4 - 15,2 \text{ kWh/m}^3 = 40,9 - 54,8 \text{ MJ/m}^3$$

Tableau : réglages d'usine en fonction du type de gaz

Attention Pour l'installation des conduites d'air / des fumées concentriques et des conduites des fumées, seules des pièces Wolf d'origine peuvent être employées.

Avant d'installer la conduite des fumées ou de procéder au raccordement de la conduite d'air, veuillez observer les conseils de planification des conduites d'air et des fumées.

Comme les prescriptions peuvent varier d'une région à l'autre, nous recommandons, avant d'installer l'appareil, de prendre contact avec les autorités compétentes et le ramoneur du district concerné.

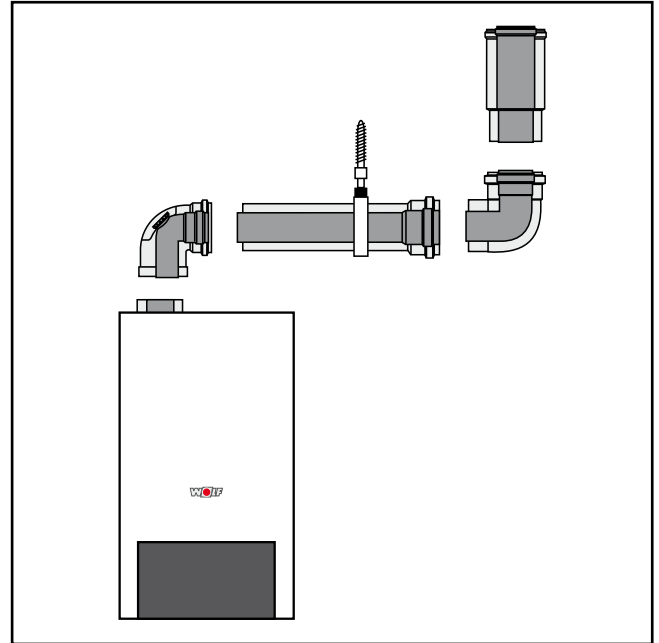


Illustration : exemple de conduite d'air / des fumées

Attention Pour le ramoneur du district, les embouts de mesure des fumées doivent rester accessibles aussi après le montage de l'habillage de plafond.



En cas de basses températures extérieures, il se peut que la vapeur d'eau contenue dans les fumées se condense sur la conduite d'air / des fumées, formant ainsi de la glace. Des mesures prises par le client telles que le montage d'un collecteur de neige approprié empêchent le chute de la glace.

Attention Afin d'éviter des interférences entre les conduites d'air / de fumées et/ou les canaux de ventilation par le toit, nous recommandons d'observer un écartement minimal de 2,5 m entre les conduites d'air / des fumées. Observez également les conseils de planification.

Remarques générales



L'installation ne peut être effectuée que par un électricien agréé. Il convient de respecter les prescriptions locales de la compagnie distributrice d'électricité.



Même si l'interrupteur de fonctionnement est éteint, les bornes d'alimentation de l'appareil sont toujours sous tension.

Bornier électrique

Les équipements de régulation, de commande et de sécurité sont livrés câblés et contrôlés.

La chaudière murale est équipée en usine d'une fiche à contact de protection.

Raccordement réseau

Le raccordement au réseau est effectué au moyen de la fiche à contact de protection.

En cas de raccordement au réseau à proximité immédiate d'une baignoire ou d'une douche (zone de protection 1 et 2), la fiche à contact de protection doit être remplacée par un raccordement fixe.

Raccordement au réseau de la chaudière murale mixte

Le raccordement au réseau est soit fixe, soit effectué au moyen d'une fiche à contact de protection (pas de fiche à contact de protection dans des plages de protection 1 ou 2 - à proximité de la baignoire ou de la douche).

Dans le cas d'un raccordement fixe, le réseau doit être raccordé par le biais d'un dispositif de séparation (par ex. fusible, interrupteur d'arrêt d'urgence de chauffage) avec une distance de contact d'au moins 3 mm. Câble de raccordement flexible, 3 x 1,0 mm², ou rigide, max. 3x1,5mm².

Dans le cas d'un raccordement au réseau avec une fiche à contact de protection, cette dernière doit être accessible. Câble de raccordement flexible 3 x 1,0 mm².

Instructions de montage raccordement électrique

Mettez l'installation hors tension avant de l'ouvrir.

Rabattez le régulateur sur le côté.

Ouvrez le bornier électrique.

Vissez des dispositifs antitraction dans les inserts.

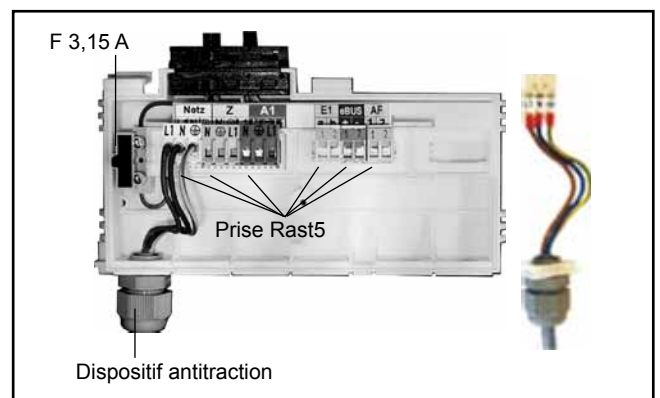
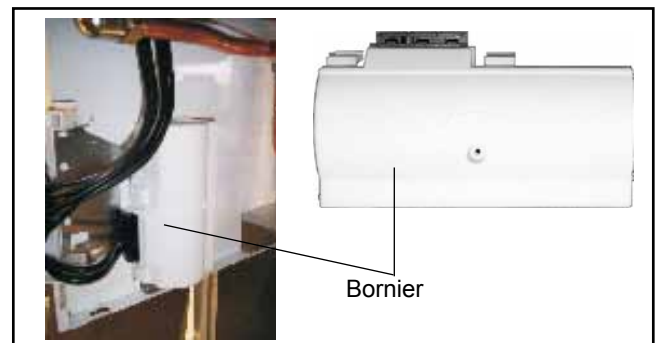
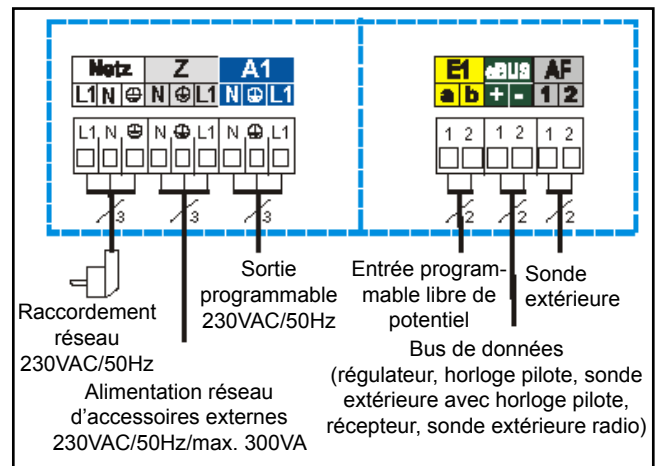
Dénudez le câble de raccordement sur environ 70 mm.

Faites passer le câble à travers le dispositif antitraction puis serrez ce dernier.

Raccordez les conducteurs appropriés à la prise Rast5.

Introduisez à nouveau les inserts dans le bornier électrique.

Introduisez à nouveau la prise Rast5 en son endroit correct.



Changement de fusible



Avant de changer de fusible, la chaudière murale à condensation doit être isolée du réseau. Le fait d'actionner l'interrupteur de Marche / Arrêt n'isole pas l'appareil du réseau !

Danger dû à la tension électrique des composants électriques. Ne saisissez jamais les composants ou raccords électriques si la chaudière murale à condensation n'est pas isolée du réseau. Il y a danger de mort !

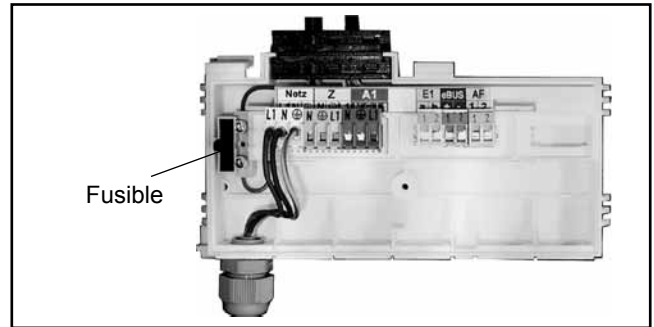


Illustration : régulateur rabattu vers l'avant, couvercle de bornier ouvert

Raccordement de la sonde du ballon

- Si un ballon est raccordé, la prise bleue de la sonde du ballon doit être raccordée au connecteur bleu du régulateur.
- Respectez les instructions de montage du ballon.

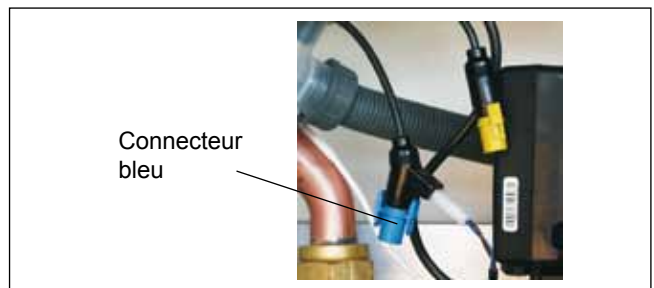


Illustration : connecteur bleu pour le raccordement de la sonde du ballon

Raccordement pompe de circulation / accessoires externes (230 VAC)

Vissez le passe-câble à vis sur le bornier. Faites passer le câble de raccordement à travers le passe-câble à vis et fixez-le.

Raccordez la pompe de circulation 230 VAC de la gamme d'accessoires Wolf, aux bornes L1, N et \perp .

Attention Les chaudières murales mixtes ne peuvent pas fonctionner en mode circulation

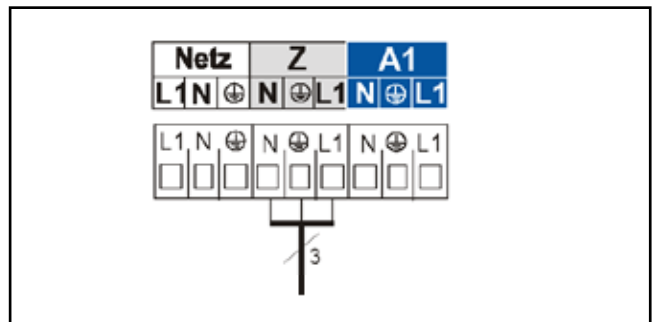


Illustration : raccordement pompe de circulation / accessoires externes

Raccordement sortie A1 (230VAC;200VA)

Vissez le passe-câble à vis sur le bornier. Faites passer le câble de raccordement à travers le passe-câble à vis et fixez-le. Branchez le câble de raccordement aux bornes L1, N et \perp .

Le paramétrage de la sortie A1 est décrit dans le tableau de la page suivante.

Attention Les chaudières murales mixtes ne peuvent pas fonctionner en mode circulation

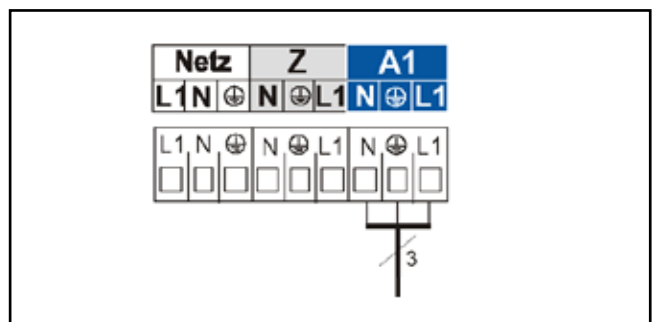
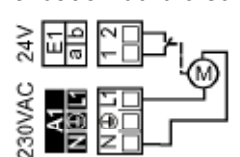


Illustration : raccordement sortie A1

Les fonctions de la sortie A1 peuvent être décodées et réglées grâce à un accessoire de régulation Wolf compatible avec eBus.

La sortie A1 peut être affectée des fonctions suivantes :

Code	Signification
0	Sans fonction La sortie A1 n'est pas commandée
1	Pompe de circulation 100% La sortie A1 est commandée lors de la validation de l'eau chaude via l'accessoire de régulation (p. ex. BM). Sans accessoire de régulation, la sortie A1 est commandée en permanence.
2	Pompe de circulation 50% La sortie A1 est commandée par cycle lors de la validation de l'eau chaude via l'accessoire de régulation (p. ex. BM). Allumé durant 5 minutes, puis éteint pendant 5 minutes. Sans accessoire de régulation, la sortie A1 est commandée par cycles de 5 minutes.
3	Pompe de circulation 20% La sortie A1 est commandée par cycle lors de la validation de l'eau chaude via l'accessoire de régulation (p. ex. BM). Allumé durant 2 minutes, puis éteint pendant 8 minutes. Sans accessoire de régulation, la sortie A1 est commandée en permanence par cycle.
4	Sortie alarme La sortie A1 est commandée suite à un problème après un délai de 4 minutes.
5	Indicateur de flamme La sortie A1 est commandée après détection d'une flamme.
6	Pompe de charge du ballon (seulement pour chaudières murales chauffage seul) (réglage en usine pour A1) La sortie A1 est commandée pendant une charge du ballon.
7	<p>Clapet de prise d'air Avant tout démarrage du brûleur, la sortie A1 est préalablement commandée. La validation du brûleur ne se produit cependant que lorsque l'entrée E1 est fermée.</p> <p>Important : L'entrée E1 doit également être paramétrée comme « clapet de prise d'air ».</p>  <p>Le retour sur l'entrée E1 doit s'effectuer à l'aide d'un contact libre de potentiel (24V !). Dans le cas contraire, il faut prévoir l'intégration d'un relais pour séparation de potentiel.</p>
8	Ventilation externe la sortie A1 est commandée inversement à la vanne combinée à gaz. L'arrêt de ventilation externe (p. ex. aspiration d'émanations) pendant le fonctionnement du brûleur n'est nécessaire que le cas d'un appareil fonctionnant à l'air ambiant.
9	Soupape externe de gaz liquéfié ¹⁾ La sortie A1 est commandée en parallèle à la vanne combinée à gaz.
10	Pompe externe La sortie A1 commute en même temps que la pompe circuit de chauffage (HKP). Utilisation, p.ex., comme une isolation des systèmes

¹⁾ Selon le chapitre 7.8 du TRF1996, une soupape de gaz liquéfié (incombant au client) n'est pas nécessaire si on peut garantir qu'aucune émanation dangereuse de gaz ne peut s'échapper de la chaudière murale. Les chaudières murales à condensation CGB satisfont à cette exigence.

Raccordement entrée E1 (24V)

Branchez le câble de raccordement de l'entrée 1 aux bornes E1 conformément au schéma de connexion, enlevez au préalable le pontage entre a et b aux bornes correspondantes.

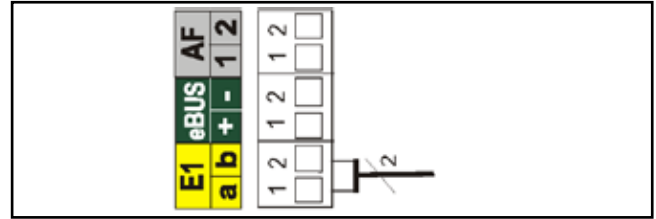


Illustration : raccordement d'un thermostat d'ambiance

Les fonctions de l'entrée E1 peuvent être décodées et réglées grâce à un accessoire de régulation Wolf compatible avec eBus. L'entrée E1 peut être affectée des fonctions suivantes :

Code	Signification
0	sans fonction L'entrée E1 n'est pas prise en compte par le régulateur.
1	Thermostat d'ambiance Si l'entrée E1 est ouverte, le mode chauffage est bloqué (mode été), ceci indépendamment d'un accessoire numérique de régulation Wolf.
2	Thermostat de maximum ou pressostat pour l'installation Possibilité de raccordement d'un thermostat de maximum ou d'un pressostat pour l'installation. L'entrée E1 doit être fermée pour la validation du brûleur. Si le contact est ouvert, le brûleur reste bloqué pour l'eau chaude et le chauffage, et également pour le mode ramonage et la protection antigel.
3	pas attribué
4	Contrôleur de débit Possibilité de raccordement d'un contrôleur de débit d'eau supplémentaire. L'entrée E1 doit être fermée endéans les 12 secondes qui suivent la commande de la pompe. Si tel n'est pas le cas, le brûleur s'éteint et le problème 41 est affiché.
5	Contrôle du clapet de prise d'air Voir paramètres de la sortie A1, numéro 7, clapet de prise d'air
8	Blocage du brûleur (BOB) Fonctionnement sans brûleur Contact fermé, brûleur bloqué La pompe de circulation et la pompe de charge du ballon fonctionnent en mode normal En mode ramoneur et en mode protection antigel de la chaudière, le brûleur est validé Un contact ouvert libère de nouveau le brûleur

Raccordement d'accessoires numériques de régulation Wolf (DRT, DWT, DWTM, BM, MM)

Seuls des régulateurs de la gamme d'accessoires Wolf peuvent être branchés. Un schéma de raccordement est joint à chaque accessoire.

La connexion entre l'accessoire de régulation et la chaudière murale à condensation est effectuée au moyen d'un câble à deux conducteurs (section > 0,5 mm²).

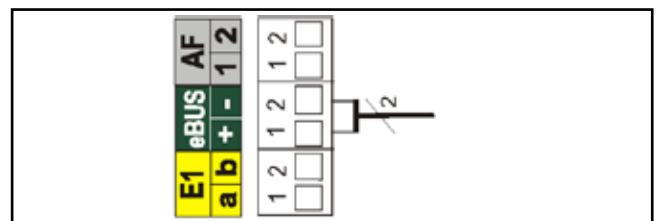


Illustration : raccordement d'un accessoire numérique de régulation Wolf (interface eBus)

Raccordement de sonde extérieure

La sonde extérieure peut être raccordée soit sur le bornier de la chaudière murale à gaz (bornes AF), soit sur le bornier du BM.

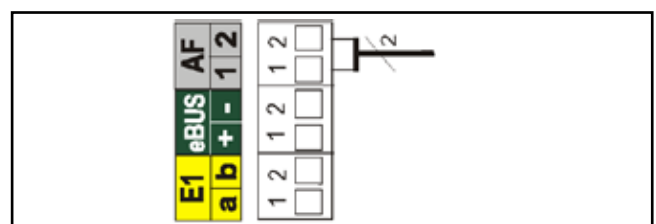


Illustration : Raccordement de sonde extérieure

Remplissage du siphon

- Remplissez d'eau le siphon.
- Installez le siphon.

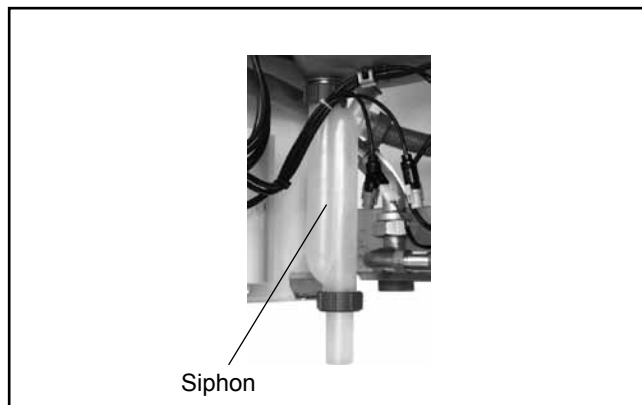


Illustration : siphon

Pour garantir un fonctionnement sans problème de la chaudière murale à condensation, il est nécessaire de procéder à un remplissage correct et à une purge totale de l'air.

Attention Il faut rincer le circuit de chauffage avant de le raccorder à la chaudière gaz murale à condensation afin d'éliminer des résidus tels que gouttes de soudure, chanvre, pâte d'étanchéité, etc. des conduites.

- Le robinet de gaz doit être fermé !
- Dévissez d'un tour le capuchon de la soupape de purge d'air, n'enlevez pas le capuchon.
- Ouvrez toutes les vannes des radiateurs.
- Ouvrez les vannes de retour.
- Remplissez lentement l'ensemble du système de chauffage et la chaudière murale, à froid et jusqu'à 2 bar environ, au moyen du robinet de remplissage et vidange sur le retour.

Attention Les inhibiteurs et produits antigel ne sont pas autorisés. Risque de dommages à la chaudière murale dus à une mauvaise transmission de la chaleur ou à la corrosion.

- Ouvrez les vannes de départ sur la chaudière murale à condensation.
- Remplissez l'installation de chauffage jusqu'à 2 bar. En service, l'aiguille du manomètre doit se trouver entre 1 et 2,5 bar.
- Contrôlez l'étanchéité à l'eau de l'installation complète.
- Ouvrez la soupape de purge d'air.
- Allumez la chaudière murale à condensation, réglez le sélecteur de température d'eau de chauffage à la position « 2 » (pompe fonctionne, anneau lumineux de l'indicateur d'état vert continu).
- Purgez la pompe en dévissant brièvement la vis de purge d'air et en la revissant.
- Purgez le circuit de chauffage : pour ce faire, allumez l'installation à l'interrupteur de fonctionnement pendant 5 secondes, puis coupez-la pendant 5 secondes, répétez ce processus 5 fois de suite.
- En cas de forte baisse de la pression du circuit, complétez avec de l'eau.
- Ouvrez le robinet à bille pour gaz.
- Appuyez sur la touche de remise à zéro.

Rem. : Pendant le fonctionnement en continu, le circuit de chauffage se purge automatiquement via la soupape de purge automatique.

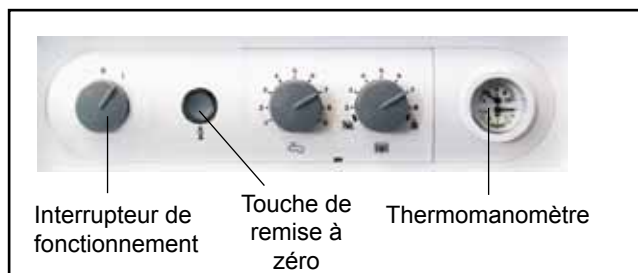


Illustration : vue globale de la régulation

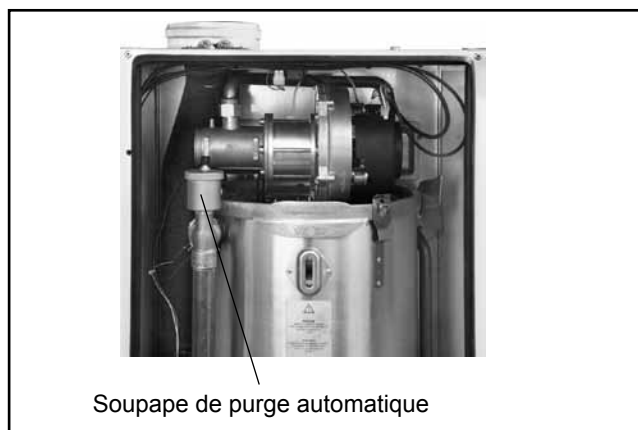


Illustration : Soupape de purge automatique

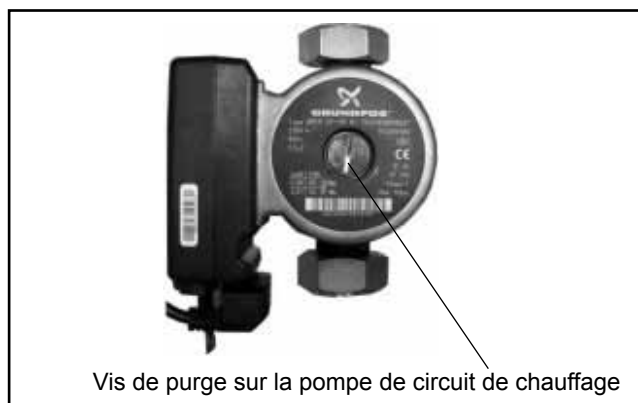


Illustration : purgeur sur la pompe circuit de chauffage et sur la pompe de charge du ballon

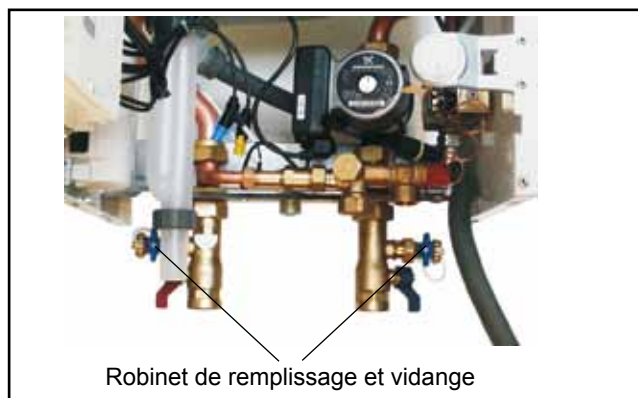


Illustration : vanne de remplissage et de vidange (accessoire d'armature)

Contrôle de la pression de raccordement en gaz (pression d'écoulement du gaz)



Les travaux aux composants transportant du gaz ne peuvent être effectués que par un professionnel agréé. En cas de travaux non conformes, du gaz peut s'échapper, d'où danger d'explosion, d'asphyxie et d'intoxication.

- La chaudière murale à condensation doit être hors service. Ouvrez le robinet d'arrêt du gaz.
- Rabattez le couvercle du régulateur vers le bas. Déverrouillez le couvercle du régulateur aux targettes gauche et droite. Détachez le couvercle d'habillage en dessous et décrochez-le au dessus.
- Pour faire pivoter le régulateur vers l'extérieur, enfoncez la patte droite à côté du thermomanomètre à l'aide d'un tournevis.
- Faites pivoter le régulateur vers l'extérieur.
- Dévisser le bouchon fileté sur l'embout de mesure ① et purger la conduite d'arrivée du gaz.
- Raccordez un manomètre de pression différentielle oder U-Rohr-Manometer à l'embout de mesure ① sur le « + ». Le « - » reste à l'atmosphère.
- Enclenchez l'interrupteur de fonctionnement.
- Après le démarrage de l'appareil, relevez la pression de raccordement sur le manomètre de pression différentielle.



Illustration : ouvrir les targettes

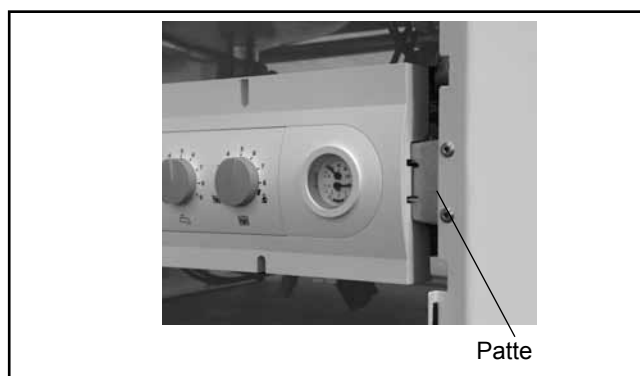


Illustration : enfoncer la patte

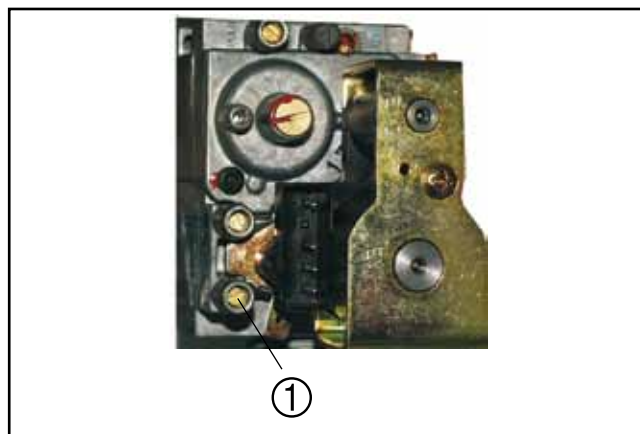


Illustration : vérification de la pression de raccordement du gaz

Attention Gaz naturel :

Si la pression de raccordement (pression d'écoulement) se situe dehors de la zone entre 18 et 25 mbar, on ne peut effectuer aucun réglage et l'appareil ne peut pas être mis en service. Risque de dysfonctionnements et de pannes.

Attention Gaz liquéfié :

Si la pression de raccordement (pression d'écoulement) se situe dehors de la plage de 25 et 45 mbar pour une pression nominale de raccordement de 37 mbar, ou en dehors de la plage de 43 à 57 mbar pour une pression nominale de raccordement de 50 mbar, on ne peut effectuer aucun réglage et la chaudière murale ne peut pas être mise en service. Risque de dysfonctionnements et de pannes.

- Éteignez l'interrupteur de fonctionnement. Fermez le robinet d'arrêt du gaz.
- **Enlevez le manomètre différentiel et refermez hermétiquement l'embout de mesure avec le bouchon fileté « 1 ».**
- Ouvrez le robinet d'arrêt du gaz.
- Vérifiez l'étanchéité au gaz de l'embout de mesure.
- L'étiquette jointe doit être remplie et collée sur la paroi intérieure de l'habillage.
- Refermez à nouveau l'appareil



Robinet à bille pour gaz

Illustration : dispositifs d'arrêt



Si toutes les vis ne sont pas correctement serrées, du gaz peut s'échapper, d'où danger d'explosion, d'asphyxie et d'intoxication.



La première mise en service et utilisation de la chaudière murale doivent être effectuées par un chauffagiste qualifié. Il en va de même pour la mise au courant de l'utilisateur.

Attention Contrôlez l'étanchéité de la chaudière murale et de l'installation. En service, l'aiguille du manomètre doit se trouver entre 1 et 2,5 bar.

Prévenez toute fuite d'eau.

- Contrôlez la position et l'assise solide des éléments encastrés.
 - Contrôlez l'étanchéité de tous les raccords, ainsi que les jonctions entre les composants.
 - Il y a un risque de dégâts d'eau au cas où l'étanchéité ne serait pas garantie !
-
- Contrôlez le montage correct des accessoires pour les fumées.
 - Ouvrez les vannes d'arrêt sur le départ et le retour.
 - Ouvrez le robinet d'arrêt du gaz.
 - Enclencher l'interrupteur de fonctionnement du régulateur.
 - Contrôlez l'allumage et la régularité des flammes sur le brûleur principal.
 - Si la pression de l'eau de chauffage dans l'installation descend en dessous de 1,5 bar, remplissez d'eau jusqu'à une pression entre 2,0 et max. 2,5 bar.
 - Si la chaudière murale fonctionne correctement, l'anneau lumineux de l'indicateur d'état affiche une couleur verte.
 - Contrôlez l'évacuation du condensat.
 - Familiarisez le client à la manipulation de l'appareil, en faisant référence aux instructions de service et d'utilisation.
 - Complétez le rapport de mise en service et remettez les notices d'instructions au client.

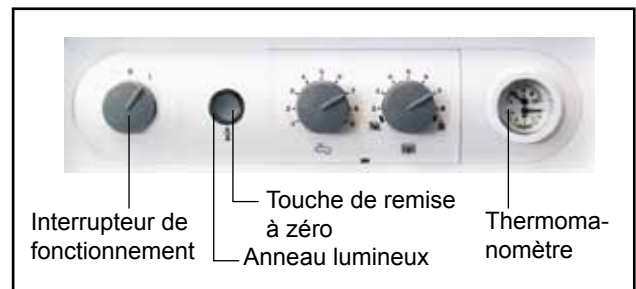


Illustration : vue globale de la régulation

Économie d'énergie

- Attirez l'attention des clients sur les possibilités d'économie d'énergie.
- Renvoyez les clients au chapitre « Conseils pour un fonctionnement économisant l'énergie » des instructions d'utilisation.

Réglage de l'adresse du bus (uniquement pour régulateur DWTK)

En cas de fonctionnement avec plusieurs appareils de chauffage (nombre d'appareils > 1) combinés à un module en cascade, l'adresse de bus de chaque appareil de chauffage doit être réglée conformément au tableau.

Réglage de l'adresse du bus :

Maintenez la touche de remise à zéro enfoncée, après 5 secondes le code clignotant correspondant apparaît (conformément au tableau). L'adresse correspondante peut être sélectionnée à l'aide du bouton rotatif de sélection de température d'eau chaude. Relâchez la touche de remise à zéro.

Chaudière murale ge anneau lumineux	Adresse du bus	Position bouton rotatif eau chaude	Affichage anneau lumineux
Chaud. mur. seule	0	6	vert clignotant (réglage d'usine)
Chaudières murales en cascade			
Chaudière mur. 1	1	1	Rouge clignotant
Chaudière mur. 2	2	2	Jaune clignotant
Chaudière mur. 3	3	3	Jaune/rouge clignotant
Chaudière mur. 4	4	4	Jaune/vert clignotant

Attention Les modifications ne peuvent être effectuées que par un professionnel agréé ou par le service après-vente Wolf.

Attention Une utilisation non conforme peut entraîner des perturbations de fonctionnement.

Lors du réglage du paramètre GB 05 (protection antigel température extérieure), tenir compte du fait qu'avec des températures inférieures à 0°C, une protection antigel n'est plus garantie. Ceci peut endommager l'installation de chauffage.



Pour éviter d'endommager l'ensemble de l'installation de chauffage, annulez l'abaissement nocturne sur la température extérieure (sous les - 12°C). En cas de non-respect, de la glace peut se former en quantité sur l'embouchure des fumées, pouvant ainsi blesser des personnes ou endommager des objets.

Pour les performances de la chaudière murale, voir la plaque signalétique de l'appareil.

Une modification ou l'affichage des paramètres du régulateur est possible via un accessoire de régulation compatible avec eBus. La procédure à suivre est décrite dans les instructions d'utilisation de chaque pièce d'accessoire.

Réglages de la colonne 1 applicables pour les accessoires de régulation ART, AWT

Réglages de la colonne 2 applicables pour le système de régulation Wolf avec module de commande BM

1	2	Parameter	Einheit	Werkseinst.	min	max
GB01	HG01	Hystérésis température de départ	K	8	5	30
	HG02	Régime inférieur de ventilation Régime minimal de ventilation en %	%	CGB-35: 31 CGB-K40-35:31 CGB-50: 29	31 31 29	100
	HG03	Régime supérieur de ventilation pour l'eau chaude Régime maximal de ventilation pour l'eau chaude en %	%	CGB-11: 100 CGB-20: 100 CGB-24: 98	31	100
GB04	HG04	Régime supérieur ventilation chauffage Régime maximal de ventilateur en % pour le chauffage	%	CGB-35: 100 CGB-K40-35:83 CGB-50: 100	31	100
GB05	A09	Protection antigel température extérieure Avec sonde extérieure raccordée et sous-dépassement, allumage de pompe	°C	2	-10	10
GB06	HG06	Mode de fonct. de la pompe circuit de chauffage 0 → pompe en mode Hiver 1 → pompe allumée avec mode Brûleur		0	0	1
GB07	HG07	Poursuite de fonct. de la pompe circuit de chauffage Durée de la poursuite du fonct. de la pompe circuit de chauff. en mode Chauffage, en min.	min	1	0	30
GB08	HG08 ou HG22	Température de consigne maximale du départ Valable pour mode Chauffage	°C	80	40	90
GB09	HG09	Blocage de cycle Valable pour mode Chauffage	min	7	1	30
	HG10	Adresse eBus Adresse de bus du générateur de chaleur		0	0	5
	HG11	Démarrage rapide du système d'eau chaude Température de l'échangeur thermique à plaques en mode été (valable uniquement pour les appareils mixtes)	°C	10	10	60
	HG12	Type de gaz non supporté		0	0	1
GB13	HG13	Entrée E1 (24V) L'entrée E1 peut être affectée de différentes fonctions. Voir chapitre « Raccordement sortie A1 »		1 Thermostat d'ambiance	0	5
GB14	HG14	Sortie A1 Sortie A1 (230VAC) La sortie A1 peut être affectée de différentes fonctions. Voir chapitre « Raccordement sortie A1 »		6 Pompe de charge du ballon	0	9
GB15	HG15	Hystérésis de ballon Différence de commutation pour une recharge du ballon		5	1	30
	HG21	Température min. de chaudière TK-min	°C	20	20	90

En mode Chauffage :

La pompe du circuit de chauffage effectue un réglage en fonction de la puissance du brûleur. Ceci signifie qu'à puissance maximale de brûleur, la pompe fonctionne en mode Chauffage à la vitesse maximale de pompe. Avec la puissance minimale de brûleur, la pompe fonctionne en mode Chauffage à la vitesse minimale de pompe. La puissance du brûleur et la vitesse de pompe sont ainsi réglées en fonction de la charge thermique nécessaire. Grâce à la modulation de la pompe, on peut réduire la consommation de courant.

En mode Eau chaude :

La pompe du circuit de chauffage ne module pas mais fonctionne à vitesse prédéfinie et constante.

Mode Eau chaude CGB-35 et CGB-K40-35: 82%, mode Eau chaude CGB-50 : 86%

En mode Veille :

La pompe du circuit de chauffage ne module pas mais fonctionne à vitesse prédéfinie et constante.

Mode Veille CGB-35 et CGB-K40-35: 20%, mode Veille CGB-50 : 35%

Limites de réglage :

Les vitesses limites pour le mode Chauffage peuvent être modifiées à l'aide de l'accessoire de régulation DWTK, à partir de la version 2D, ou bien à l'aide de l'accessoire de régulation du module de commande BM.

				pompe modulante Grundfos			pompe classe A Wilo		
1	2	Paramètre	Unité	Réglage d'usine	min	max	Réglage d'usine	min	max
GB16	HG16	Débit minimal de la pompe de circulation du chauffage	%	CGB-35: 20 CGB-K40-35:20 CGB-50:35	20 20 35	100 100 100	CGB-35: 55 CGB-K40-35:55 CGB-50:55	55 55 55	100 100 100
GB17	HG17	Débit maximal de la pompe de circulation du chauffage ce paramètre doit être réglé au moins 5 % au-dessus de Débit minimal de la pompe de circulation du chauffage	%	CGB-35:43 CGB-K40-35:78 CGB-50:63	25 25 40	100 100 100	CGB-35:82 CGB-K40-35:82 CGB-50:86	60 60 60	100 100 100

Attention Seules les valeurs données dans le tableau sont admises pour la vitesse minimale de pompe en mode Chauffage. La pompe risque sinon de ne pas démarrer.

En outre, la « Vitesse maximale de pompe en mode Chauffage » doit être 5% plus élevée que la « Vitesse minimale de pompe », sans quoi la pompe fonctionne à 100%.

Conseil pour économiser l'énergie :

Un conception minutieuse de l'installation permet de réduire davantage la consommation en courant de la pompe. Si on augmente l'écart de température (delta) entre le départ et le retour de 15K à 25K, le débit est réduit d'environ 40% et la vitesse de pompe peut également être réduite en conséquence. Ainsi, on peut réduire la puissance absorbée de la pompe de max. 45%.

Suite à une telle mesure, la courbe de chauffe doit être légèrement relevée car le delta départ / retour plus important a entraîné une diminution de la température moyenne des radiateurs. Un delta plus grand améliore en outre l'utilisation de la condensation vu que la température de retour est réduite.

Appareil	Delta	Puissance nominale	Débit	pompe modulante Grundfos	
				Vitesse maximale de pompe	Puissance absorbée mode Chauffage de la pompe
CGB-35	15 K	34,9 kW	2000 l/h	100 %	88 W
CGB-K-40-35	25K	34,9 kW	1200 l/h	25 %	52 W
CGB-50	15 K	49,9 kW	2860 l/h	100 %	128 W
	25 K	49,9 kW	1717 l/h	56 %	103 W

Dépannage :

Problème	Dépannage
Des radiateurs isolés ne chauffent pas convenabl.	Procédez à une compensation hydraulique, c.-à-d. réduisez les radiateurs plus chauds.
À l'entre saisons (temp. extérieures moyennes), la température ambiante souhaitée n'est pas atteinte.	Augmentez la température ambiante nominale sur le régulateur, p.ex. de 20°C à 25°C.
Avec des temp. extérieures extrêmement basses, la température ambiante n'est pas atteinte.	Réglez une courbe de chauffe plus raide sur le régulateur, p.ex. de 1,0 à 1,2.

CGB-35/CGB-K40-35/CGB-50

Réglage de la puissance (paramètre GB04 bzw. HG04)

Le réglage de la puissance peut s'effectuer via un accessoire de régulation Wolf compatible avec eBus. La puissance de chauffe est déterminée par la vitesse de rotation de ventilateur de gaz. En réduisant la vitesse de rotation du ventilateur de gaz selon le tableau, la puissance maximale de chauffe à 80/60°C est adaptée au gaz naturel E(S)B et au gaz liquéfié.

CGB-35/CGB-K40-35

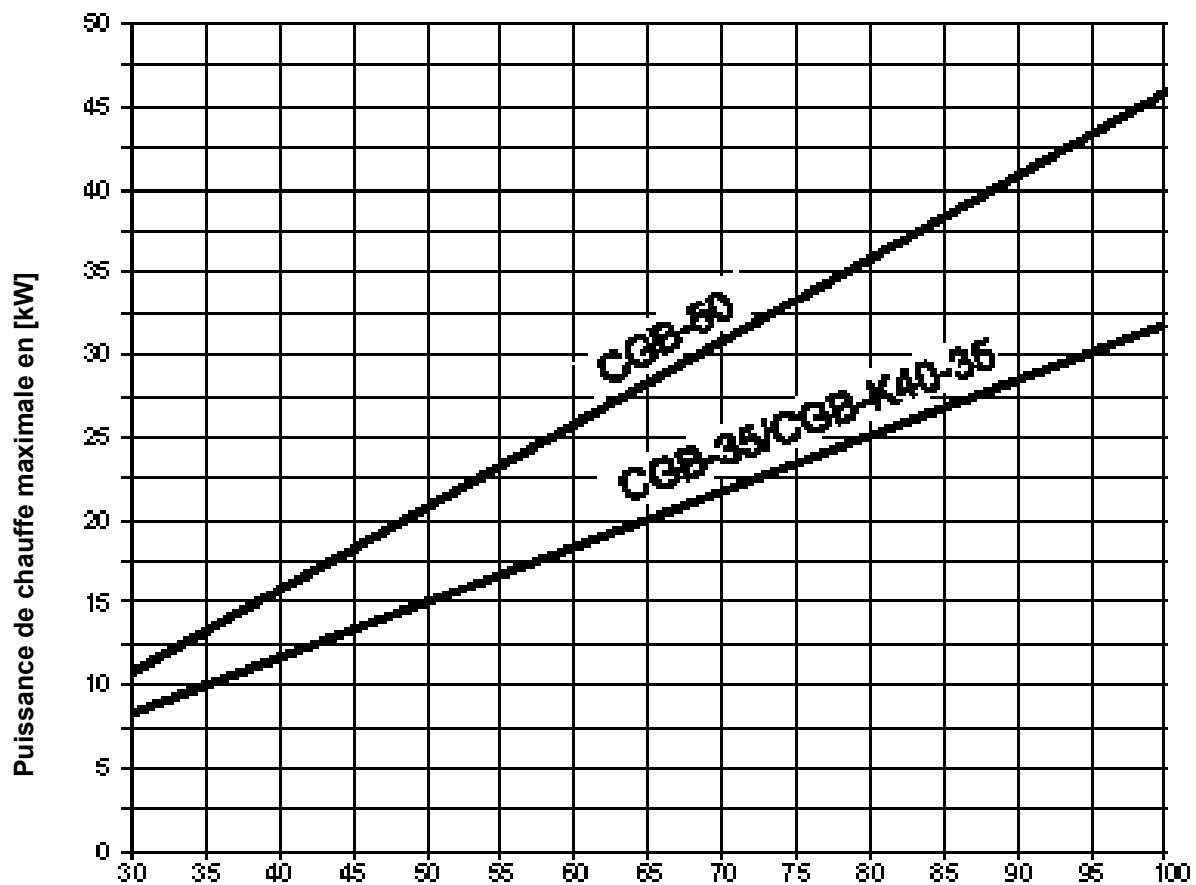
Puissance de chauffe (kW)	8	10	12	14	16	17	19	21	23	24	26	28	30	31	32
Valeur d'affichage (%)	30	35	40	45	50	55	60	65	70	75	80	85	90	95	100

CGB-50

Puissance de chauffe (kW)	11	14	17	19	22	24	27	29	32	34	37	39	42	44	46
Valeur d'affichage (%)	30	35	40	45	50	55	60	65	70	75	80	85	90	95	100

Tableau : Réglage de puissance

Limitation de la puissance de chauffe maximale reportée sur une température de départ / de retour de 80/60°C



Valeurs de réglage pour le paramètre GB04 avec accessoires de raccordement Wolf compatibles eBus en [%]

Les paramètres de combustion doivent être mesurés sur un appareil fermé !

Mesure de l'air d'admission

- Enlevez la vis de l'orifice de mesure droit.
- Ouvrez le robinet d'arrêt du gaz.
- Introduisez la sonde de mesure.
- Mettez la chaudière gaz murale à condensation en marche et placez le sélecteur de température d'eau de chauffage sur le symbole ramonage. (L'anneau lumineux de l'indicateur d'état clignote en jaune.)
- Mesurez la température et le CO_2 .
En cas de taux de CO_2 supérieur à 0,2 % sur une conduite d'air / des fumées concentrique, il y a une fuite au niveau du tube des fumées ; celle-ci doit être réparée.
- À la fin de la mesure, éteignez la chaudière murale, enlevez la sonde de mesure et refermez l'orifice de mesure. Veillez à ce que les vis assurent une bonne étanchéité !

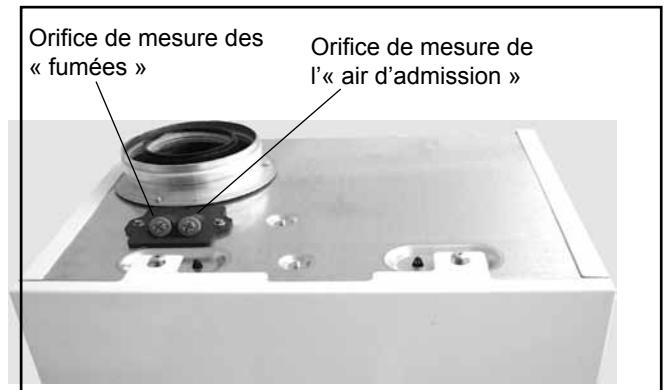


Illustration : orifices de mesure

Mesure des paramètres des fumées



Lorsque l'orifice de mesure est ouvert, des fumées peuvent se propager dans le local d'installation. D'où danger d'asphyxie.

- Enlevez la vis de l'orifice de mesure gauche.
- Ouvrez le robinet d'arrêt du gaz.
- Mettez la chaudière gaz murale à condensation en marche et placez le sélecteur de température sur le symbole ramonage. (L'anneau lumineux de l'indicateur d'état clignote en jaune.)
- Introduisez la sonde de mesure.
- Mesurez les valeurs des fumées.
- À la fin de la mesure, enlevez la sonde de mesure et refermez l'orifice de mesure. Veillez à ce que les vis assurent une bonne étanchéité !

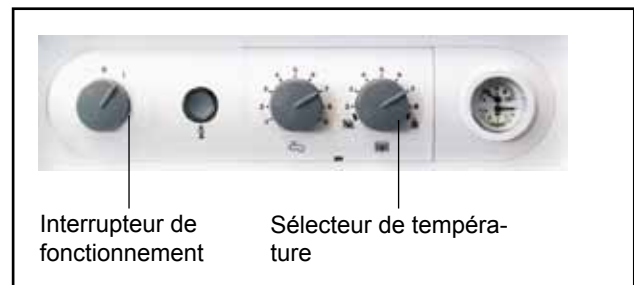



Illustration : vue globale de la régulation

Réglage du mélange air-gaz

Attention Les travaux de réglage doivent être effectués dans l'ordre tel que décrit ci-après. La vanne combinée à gaz est déjà réglée en usine sur le type de gaz indiqué sur la plaquette d'identification. Un réglage de la vanne combinée à gaz peut uniquement être effectué en cas d'adaptation à un autre type de gaz ou lors d'une intervention du service technique.

En cas de prise de chaleur trop restreinte, ouvrez quelques vannes de radiateurs.

A) Réglage de CO₂ à forte charge (mode Ramonage)

- Rabattez le couvercle du régulateur vers le bas. Déverrouillez le couvercle du régulateur aux targettes gauche et droite. Détachez le couvercle d'habillage en dessous et décrochez-le au dessus.
- Enlever la vis de l'orifice de mesure gauche « fumées ».
- Introduisez la sonde de l'appareil de mesure du CO₂ dans l'orifice de mesure « fumées » (env. 120 mm).
- Placez le sélecteur de température en position Ramonage .
(L'anneau lumineux de l'indicateur d'état clignote en jaune.)
- Veillez à ce que l'appareil de chauffage ne soit pas limité électroniquement.
- Mesurez le taux de CO₂ à pleine charge et comparez avec les mesures dans le tableau ci-dessous.
- Si nécessaire, faites pivoter le régulateur vers l'extérieur et corrigez le taux de CO₂ à la vis de débit du gaz de la vanne combinée à gaz selon le tableau.

- **Tournez vers la droite - le taux de CO₂ diminue**
- **Tournez vers la gauche - le taux de CO₂ augmente**

Appareil ouvert en charge supérieure	
Gaz naturel Es/Ei 8,6% ± 0,2%	Gaz liquéfié 3P 9,9% ± 0,2%

- Terminez le mode Ramonage en tournant à nouveau le sélecteur de température à sa position initiale.

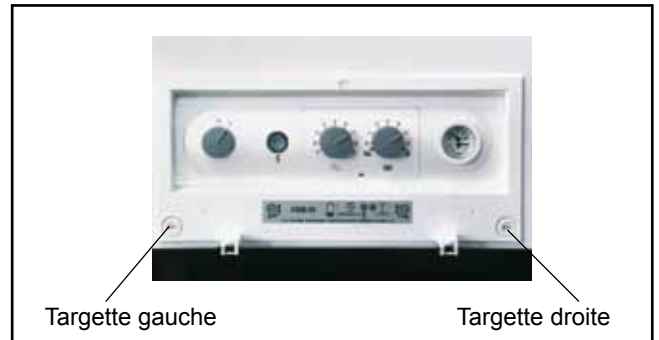


Illustration : ouvrir les targettes

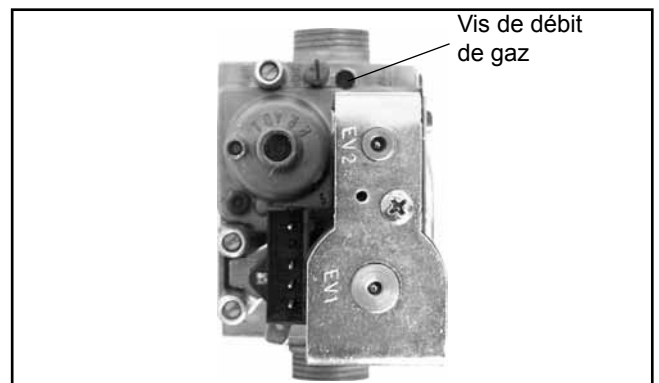


Illustration : vanne combinée à gaz

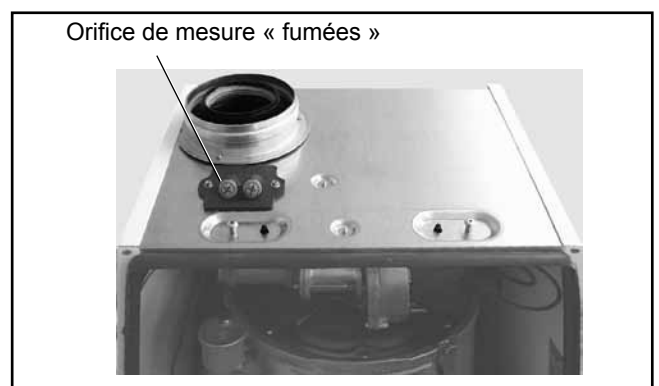


Illustration : mesure des fumées avec appareil ouvert

B) Réglage de CO₂ à faible charge (démarrage progressif)

- Enlevez la vis de protection de la vis de point zéro à l'aide d'un gros tournevis.
- Redémarrez la chaudière murale à condensation en appuyant sur la « touche de remise à zéro ».
- Environ 20 secondes après le démarrage du brûleur, contrôlez le taux de CO₂ grâce à l'appareil de mesure du CO₂ et, le cas échéant, ajustez la vis du point zéro selon le tableau à l'aide d'une clé mâle. Ce réglage doit être effectué dans les 180 secondes qui suivent le démarrage du brûleur. Répétez éventuellement la phase de démarrage en appuyant sur la « touche de remise à zéro ».
- Lors de ce réglage, le mode Eau chaude ne peut pas être utilisé !

- **Tournez vers la droite - taux de CO₂ plus élevé !**
- **Tournez vers la gauche - taux de CO₂ plus faible!**

Appareil ouvert en charge inférieure	
Gaz naturel Es/Ei 8,3% ±0,2%	Gaz liquéfié 3P 10,4% ± 0,2%

- Revissez la vis de protection.

C) Contrôle du réglage du CO₂

- Après avoir terminé les travaux, remontez le couvercle d'habillage et contrôlez les valeurs CO₂ avec l'appareil fermé.



Observez lors du réglage de CO₂ les émissions de CO. Si les émissions de CO dépassent les 200 ppm avec une valeur CO₂ correcte, la vanne combinée à gaz n'est pas réglée correctement. Procédez pour la suite comme suit :

- Vissez à fond la vis du point zéro
- Ouvrez la vis du point zéro de 3 tours pour du gaz naturel, et de 2 tours pour du gaz liquéfié.
- Répétez la procédure de réglage à partir du point A).
- Avec un réglage correct, la chaudière murale à condensation doit correspondre aux valeurs CO₂ du tableau ci-contre.

D) Fin des opérations de réglage

- Mettez la chaudière murale hors service et refermez les orifices de mesure ainsi que les embouts de raccordement de flexible. Contrôlez l'étanchéité des circuits de gaz et hydraulique.

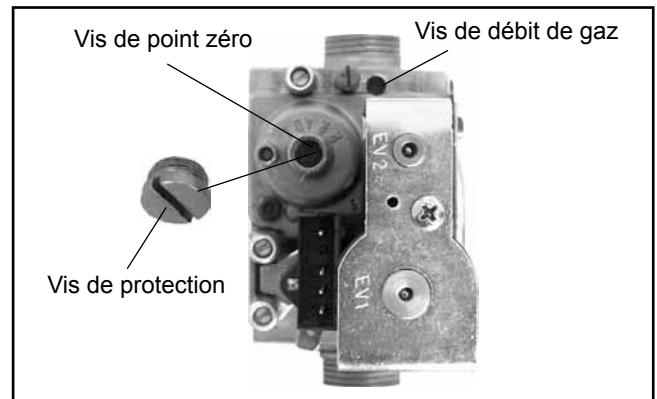


Illustration : vanne combinée à gaz

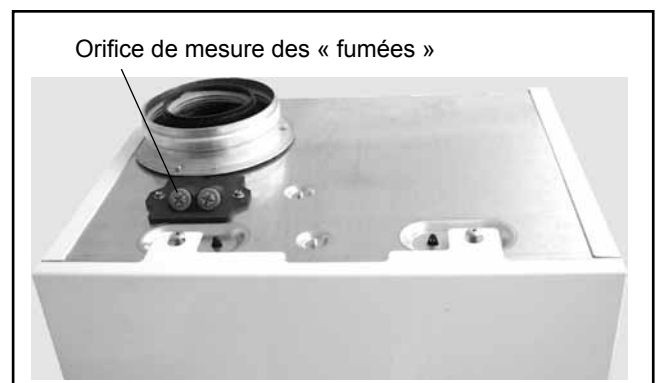


Illustration : mesure des fumées avec appareil fermé

Appareil fermé en charge supérieure	
Gaz naturel Es/Ei 8,8% ±0,5%	Gaz liquéfié 3P 10,1% ± 0,5%

Appareil fermé en charge inférieure	
Gaz naturel Es/Ei 8,5% ±0,5%	Gaz liquéfié 3P 10,6% ± 0,5%

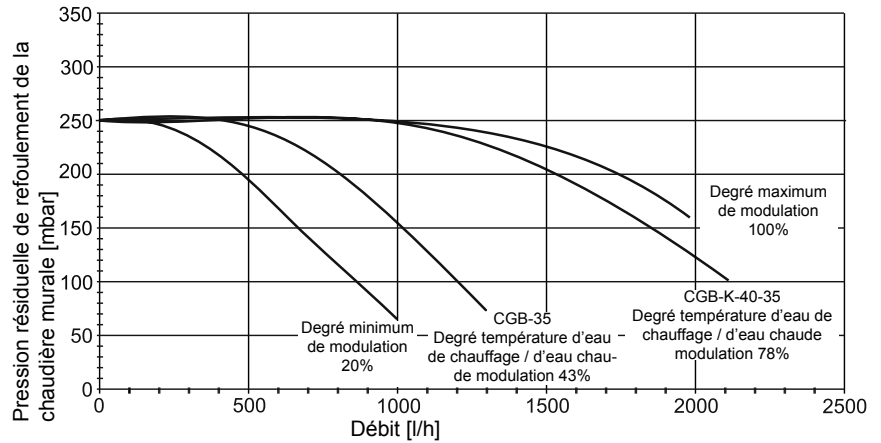
Travaux de mise en service	Valeurs relevées ou confirmation
1.) Type de gaz	Gaz naturel Es <input type="checkbox"/> Gaz naturel Ei <input type="checkbox"/> Gaz liquéfié <input type="checkbox"/> Indice de Wobbe _____ kWh/m ³ Pouvoir calorifique inférieure _____ kWh/m ³
2.) Pression de raccordement au gaz contrôlée ?	<input type="checkbox"/>
3.) Contrôle d'étanchéité au gaz effectué ?	<input type="checkbox"/>
4.) Système d'air / d'évacuation des fumées contrôlé ?	<input type="checkbox"/>
5.) Étanchéité du système hydraulique contrôlée ?	<input type="checkbox"/>
6.) Remplissage du siphon ?	<input type="checkbox"/>
7.) Chaudière murale et installation purgés ?	<input type="checkbox"/>
8.) Pression de l'installation entre 1,5 bar et 2,5 bar ?	<input type="checkbox"/>
9.) Installation rincée ?	<input type="checkbox"/>
10.) Dureté eau de chauffage entre 2 et 11° dH ?	<input type="checkbox"/>
11.) Pas additif (inhibiteurs, fluides antigel) ajouté ?	<input type="checkbox"/>
12.) Type de gaz et puissance de chauffe inscrit sur étiquette?	<input type="checkbox"/>
13.) Essai fonctionnel effectué ?	<input type="checkbox"/>
14.) Mesure des fumées: Température brute des fumées _____ t _A (°C) Température de l'air d'admission _____ t _L (°C) Température nette des fumées _____ (t _A -t _L) (°C) Teneur en dioxyde de carbone (CO ₂) ou en oxyg.(O ₂) _____ % Teneur en monoxyde de carbone (CO) _____ ppm	
15.) Habillage mis en place ?	<input type="checkbox"/>
16.) Utilisateur informé, documents transmis ?	<input type="checkbox"/>
17.) Mise en service confirmée ?	_____ <input type="checkbox"/>

Pression résiduelle de refoulement de la pompe de l'appareil

La CGB-35 et la CGB-50 intègrent une pompe pour le circuit de chauffage, régulée de manière modulante en fonction de la charge du brûleur. Vous pouvez reprendre la pression résiduelle de refoulement dans les diagrammes.

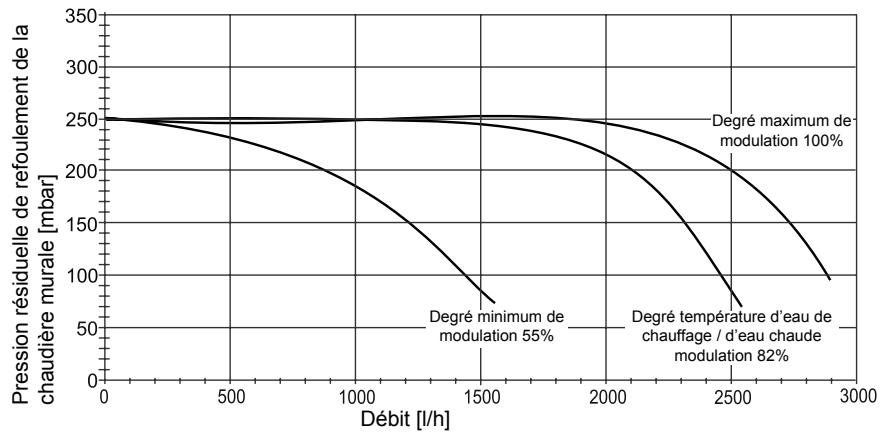
CGB-35 / CGB-K40-35

Pression résiduelle de refoulement de la pompe modulante Grundfos



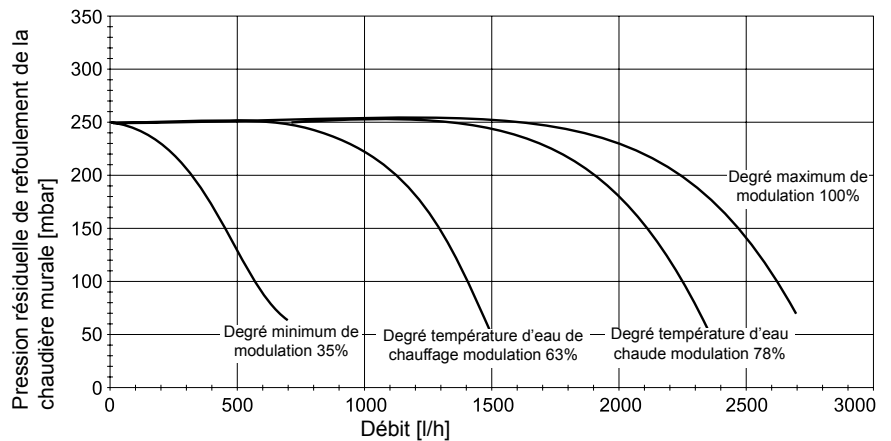
CGB-35 / CGB-K40-35

Pression résiduelle de refoulement de la pompe modulante (classe A) Wilo



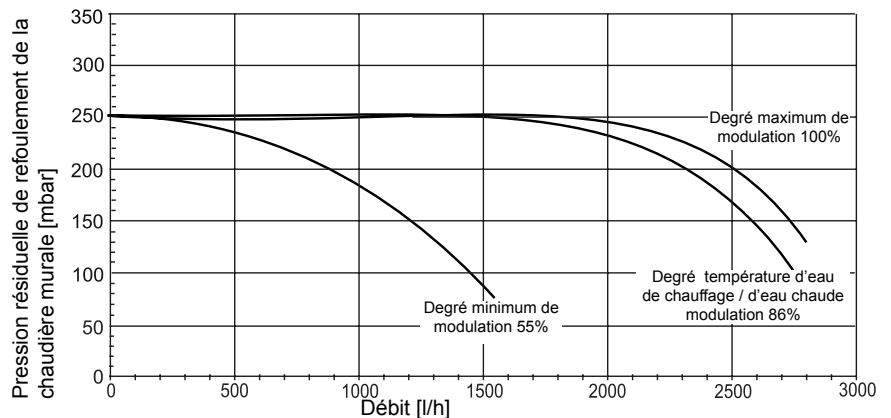
CGB-50

Pression résiduelle de refoulement de la pompe modulante Grundfos

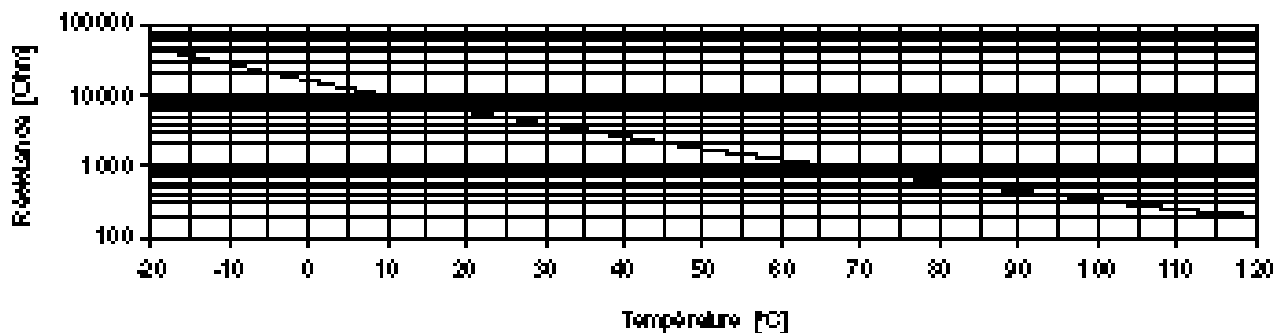


CGB-50

Pression résiduelle de refoulement de la pompe modulante (classe A) Wilo



Résistances de sonde



Température/résistance

0°C / 16325	15°C / 7857	30°C / 4028	60°C / 1244
5°C / 12697	20°C / 6247	40°C / 2662	70°C / 876
10°C / 9952	25°C / 5000	50°C / 1800	80°C / 628

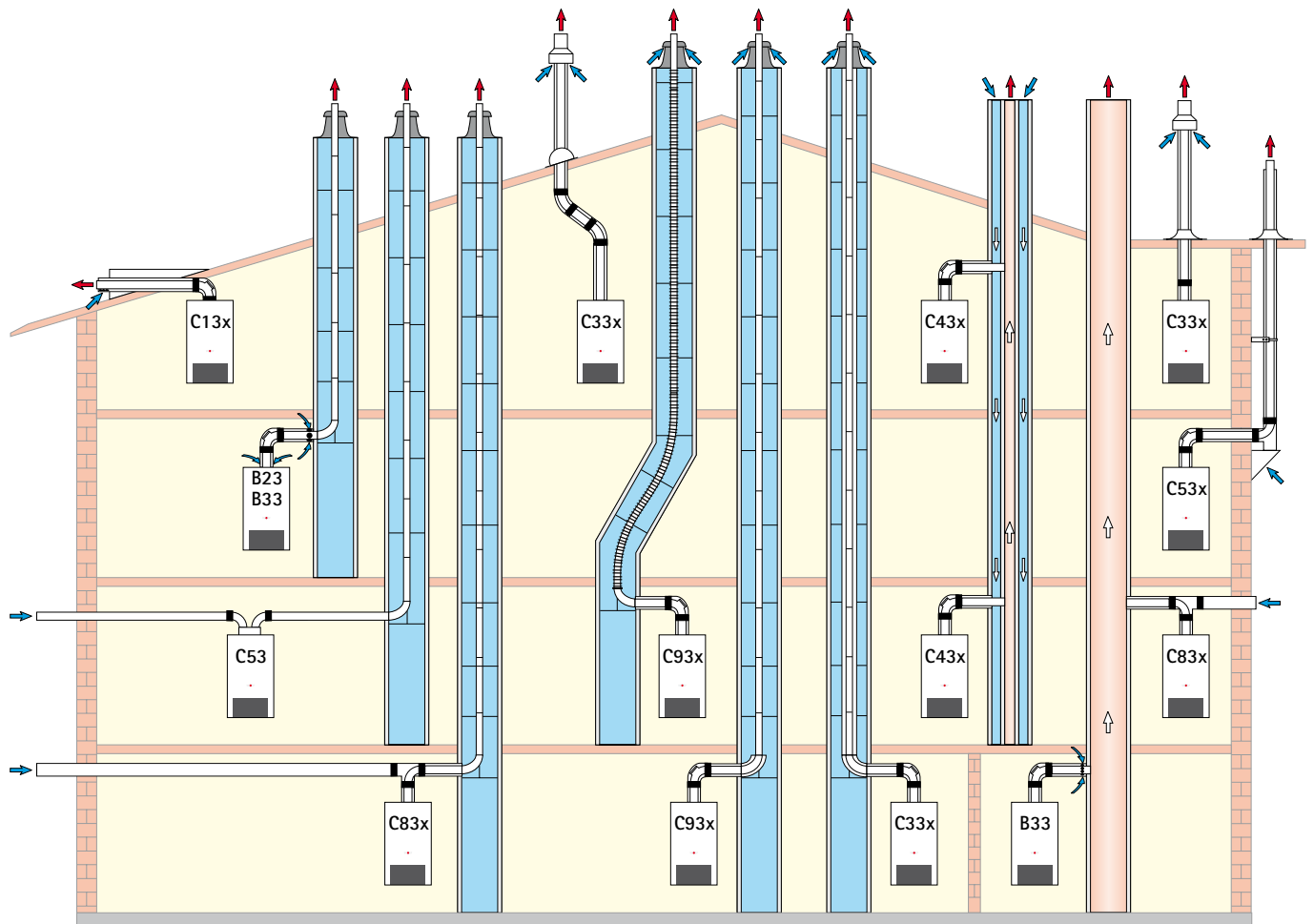
Types de raccords

Ch. mur. Type	Type d'app. à gaz ^{1), 2)}	Catégorie	Mode de fonct.		raccordable à une				
			à l'air ambiant	à l'air extérieur	cheminée ins. à l'humidité.	chem. air / des fumées	cond. d'air / des fumées	chem. d'air / des fumées conf.	conduite fumées ins. à l'humidité
CGB-35/50	B23, B33, C53, C53x, C13x, C33x, C43x, C83x	I _{2ESi3P}	Oui	Oui	B33, C53 C83x	C43x	C33x C53x, C13x ³⁾	C63x	B23, C53x C83x, C93x
CGB-K 40-35	C13x ³⁾ , C33x, C43x, C83x, C93x				C83x		C53x, C13x ³⁾		C83x

¹⁾ Avec le code « x », toutes les pièces de la conduite des fumées sont parcourues par l'air de combustion et satisfont à des exigences élevées d'étanchéité.

²⁾ Avec les types B23, B33, l'air de combustion est prélevé dans le local d'installation (appareils à gaz fonctionnant à l'air ambiant).

Conduite d'air / des fumées



Conduite d'air / des fumées

Variantes de chaudières murales à condensation			Longueur max. ^{1) 2)} [m]	
			CGB-35 CGB-K40-35	CGB-50
B23	Conduite de fumées dans la cheminée et air de combustion directement par l'appareil (fonctionnement à l'air ambiant)	DN 80 DN 100	30 35	20 28
B33	Cond. de fumées dans la cheminée avec canalisation de racc. horiz. concentrique (fonctionnement à l'air ambiant)	DN 80 DN 100	30 35	20 28
B33	Raccord à une cheminée de fumées insensible à l'humidité avec canalisation de raccordement concentrique horizontale ((fonctionnement à l'air ambiant))		Calcul selon DIN EN 13384 (fabricant de conduite d'air / des fumées)	
C13x	Passage concentrique horizontal par toit incliné, (fonctionnement à l'air extérieur - lucarne à prévoir)		20	11
C33x	Passage concentrique vertical par toit incliné ou horizontal, conduite verticale concentrique air / fumées pour installation en cheminée (fonctionnement à l'air extérieur)		22	13
C33x	Passage concentrique horizontal par toit incliné, (fonctionnement à l'air extérieur - lucarne à prévoir)		20	11
C33x C93x	Conduite des fumées verticale pour une installation en cheminée rigide/flexible avec conduite de raccordement horizontale concentrique	DN 80 DN 100	22 30	15 22
C43x	Raccord à une cheminée d'air / de fumées (LAS) ins. à l'humidité long. max. du tuyau du centre coude appareil jusqu'au raccord : 2m (fonctionnement à l'air extérieur)		Calcul selon DIN EN 13384 (fabricant de conduite d'air / des fumées)	
C53	Raccord à une cond. de fumées dans la cheminée et cond. d'arrivée d'air passant par un mur ext. (indép. de l'air amb.)	DN 80 DN 100	30 35	20 28
C53x	Raccord à la conduite des fumées en façade (fonctionnement à l'air extérieur)	DN 80	22	15
C83x	Raccord à une cond. fumées dans la chem. et arrivée d'air par mur extérieur (fonctionnement à l'air extérieur)	DN 80 DN 100	30 35	20 28
C83x	Raccord concentrique à une cheminée de fumées insensible à l'humidité et air de combustion par mur extérieur (fonctionnement à l'air extérieur)		Calcul selon DIN EN 13384 (fabricant de conduite d'air / des fumées)	

¹⁾ Pression utile du ventilateur : CGB-35 115 Pa, CGB-50 145 Pa

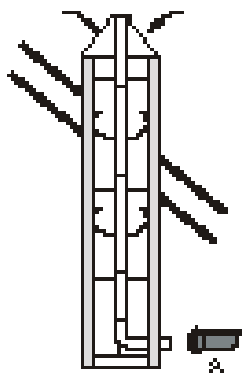
²⁾ Pour le calcul de la longueur des conduites, voir le paragraphe « Calcul de la longueur de la conduite d'air / des fumées » page 44.

Remarque : Les systèmes C 33x et C 83x sont également conçus pour installation dans un garage.

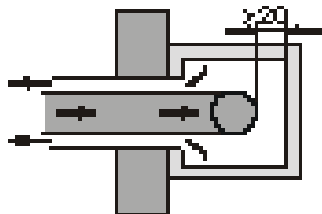
Les exemples de montage sont à adapter aux prescriptions de montage et de l'art du métier. Les questions concernant l'installation, en particulier pour les pièces de révision et les orifices d'admission d'air, sont à discuter avec le ramoneur responsable du district.

Pour l'installation des conduites d'air / des fumées concentriques et des conduites des fumées, seules des pièces Wolf d'origine peuvent être employées.

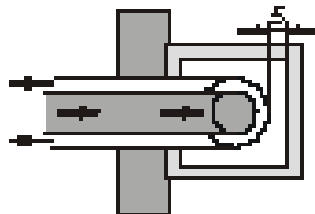
Les dimensions minimales de la cheminée
valent pour un fonctionnement à l'air ambiant et à l'air extérieur.



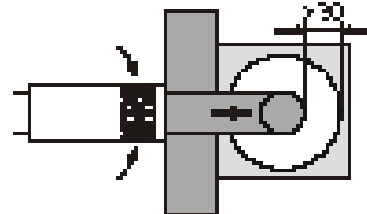
C93 x fonctionnant à l'air extérieur
Système DN 125/80
horizontal DN100 ou
DN80 vertical



cheminée DN80 ou
DN100



né DN125/80

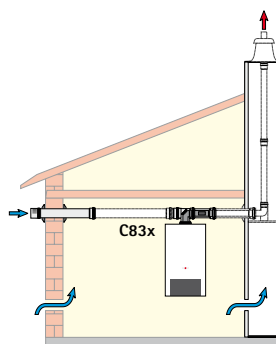
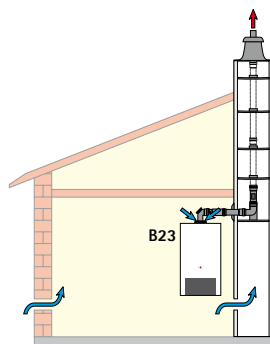


à l'air ambiant dans la cheminée
DN80 ou DN100

Conduite air / fumées rigide dans la cheminée

Dimensions min. cheminée

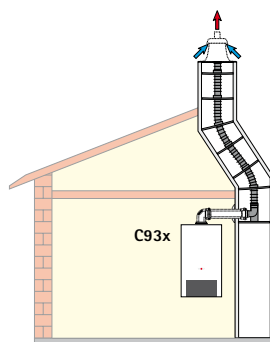
	Ronde Ø	Carrée <input type="checkbox"/>
DN 80	150 mm	130 mm
DN 110	190 mm	170 mm



Conduit de fumées flexible

Dimensions min. cheminée

	Ronde Ø	Carrée <input type="checkbox"/>
DN 80	150 mm	130 mm
DN 110	190 mm	170 mm



Remarques générales

Pour des raisons techniques de sécurité, seules des pièces Wolf d'origine peuvent être employées pour les conduites d'air / des fumées concentriques et les conduites des fumées.

Les exemples de montage sont à adapter aux prescriptions de montage et de l'art du métier. Les questions concernant l'installation, en particulier pour les pièces de révision et les orifices d'admission d'air, sont à discuter avec le ramoneur responsable du district.



En cas de basses températures extérieures, il se peut que la vapeur d'eau contenue dans les fumées se condense sur la conduite d'air / des fumées, formant ainsi de la glace. Cette glace peut sous certaines conditions tomber du toit et blesser ainsi des personnes ou endommager des objets. Des mesures prises par le client telles que le montage d'un collecteur de neige empêchent la chute de la glace.



Si des étages sont traversés par une conduite d'air / de fumées, les conduites se trouvant à l'extérieur du local d'installation doivent être placées dans une cheminée offrant une résistance au feu d'au moins 90 min et d'au moins 30 min pour des immeubles d'habitation moins hauts. En cas de non-respect de cette consigne, un incendie pourrait se propager plus rapidement.



Les chaudières gaz murales à condensation avec une conduite d'air / des fumées à travers le toit ne peuvent être installées que dans des mansardes, des pièces dont le plafond constitue également le toit ou encore des combles.

Pour des chaudières murales à gaz avec une conduite d'air / de fumées pour lesquelles le toit est construit par-dessus le plafond, il faut tenir compte de ce qui suit.



Si une résistance au feu est exigée pour le plafond, les conduites d'admission d'air et d'évacuation des fumées situées dans la zone comprise entre le bord supérieur du plafond et la couverture du toit doivent être munies d'un habillage qui dispose aussi de cette résistance au feu et qui est constitué de matériaux ininflammables.



Si les dispositions ci-dessus nommées ne sont pas rencontrées, un incendie pourrait se propager plus rapidement.



Si aucune résistance au feu n'est préconisée, les conduites d'admission d'air de combustion et d'évacuation des fumées situées entre le bord supérieur du plafond et la couverture du toit doivent être posées dans une cheminée composée de matériaux ininflammables et rigides ou dans un tube de protection métallique (protection mécanique). Si les dispositions ci-dessus nommées ne sont pas rencontrées, un incendie pourrait se propager plus rapidement.

Un écartement de la conduite concentrique d'air / de fumées par rapport aux matériaux de construction ou aux éléments inflammables n'est pas nécessaire car les températures ne dépassent pas 85°C à la puissance thermique nominale de l'appareil.

Si seule une conduite des fumées est installée, respectez les distances conformément aux prescriptions locales.



La conduite d'air / de fumées ne peut pas traverser d'autres locaux d'installation sans être munie d'une cheminée étant donné le risque de propagation rapide d'un incendie, de même si aucune protection mécanique n'est garantie.

Attention L'air de combustion ne peut être aspiré hors de cheminées dans lesquelles des fumées provenant de chaudières à mazout ou à combustible solide ont été auparavant évacuées.



Fixez les conduites d'air / des fumées ou les conduites des fumées se trouvant en dehors de cheminées à l'aide de colliers d'écartement à une distance de 50 cm du raccord de l'appareil, ou bien après ou avant un coude, de façon à ce que les raccords de conduite ne s'emboîtent pas les uns dans les autres. Un non-respect de ces indications entraîne un risque d'échappement des fumées et d'intoxication dû à l'émanation de fumées. De plus, des endommagements de l'appareil pourraient s'ensuivre.

Limiteur de température des fumées

Le limiteur de température des fumées arrête l'appareil quand la température des fumées dépasse 110°C.

L'appareil se remet en service automatiquement en appuyant sur la touche de remise à zéro.

Raccord à la conduite d'air / des fumées

La section libre des conduites d'évacuation des fumées doit pouvoir être vérifiée. Le local d'installation doit au moins comporter un orifice de contrôle et / ou d'essai conforme, en accord avec l'artisan ramoneur du district.

Les raccords côté fumées sont réalisés par manchons et joints. Les manchons sont toujours disposés dans le sens contraire à l'écoulement des condensats.



La conduite d'air / des fumées doit être posée avec une pente minimale de 3° (5 cm/m) vers la chaudière gaz murale à condensation. Des colliers d'écartement sont placés pour la fixation en position (voir l'exemple de montage). Un pente plus faible de la conduite d'air / des fumées peut dans des circonstances défavorables entraîner la corrosion ou des dysfonctionnements.

Attention Après avoir raccourci le tube des fumées, limez-en les bords ou chanfreinez-les afin d'assurer l'étanchéité des raccords de tubes. Veillez à l'assise correcte des joints. Enlevez toutes les impuretés avant le montage, n'utilisez en aucun cas des composants endommagés.

Il faut au moins 0,4 m de distance entre l'embouchure des fumées et le toit pour une puissance thermique nominale de max. 50 kW.

Calcul de la longueur de la conduite d'air / des fumées

La longueur déterminée pour la conduite d'air / des fumées ou conduite des fumées se compose de la longueur de tube rectiligne et de la longueur des coudes. Un coude à 90° ou un raccord en T à 90° sont considérés équivalents à 2 m et un coude à 45°, à 1 m.

Exemple :

Section droite de conduite de 1,5 m de long

Coude de visite 87° = 2 m

2 x coude à 45° = 2 x 1 m

$L = 1,5 \text{ m} + 1 \times 2 \text{ m} + 2 \times 1 \text{ m}$

L = 5,5 m

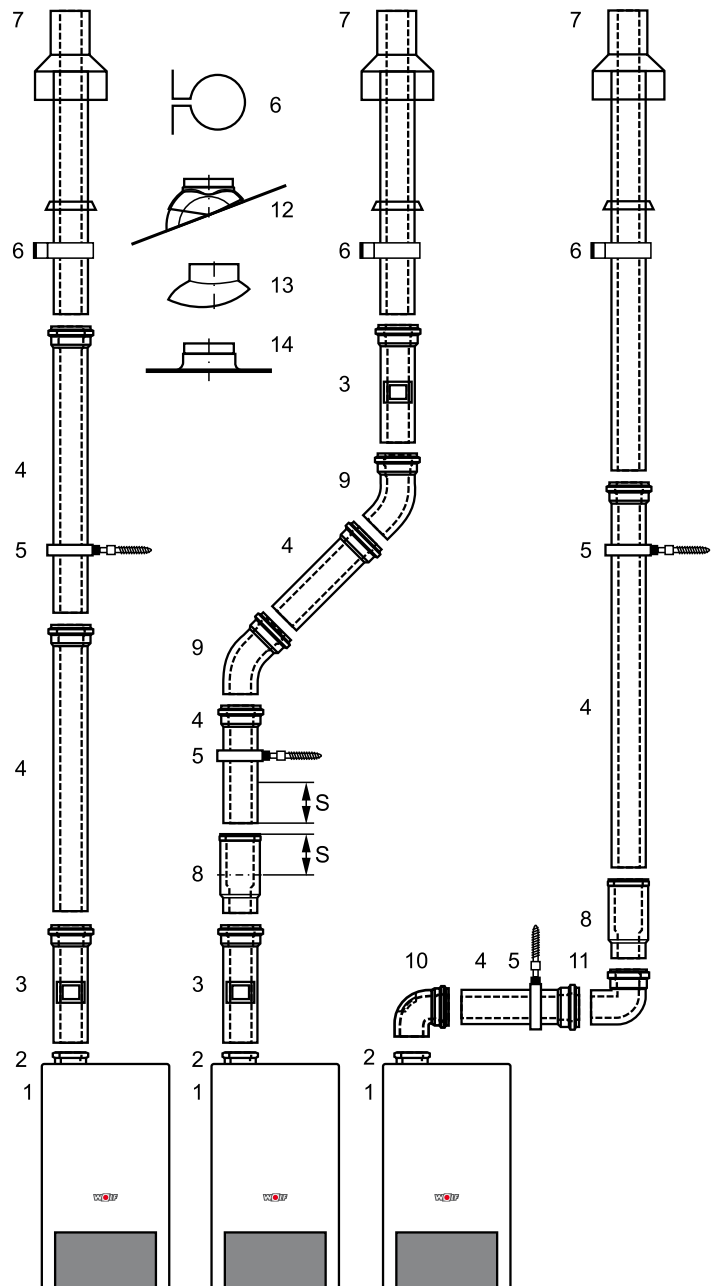
Pièce	Longueur calculée
Coude 87°	2m
Coude 45°	1m
Coude de visite 87°	2m
Tube rectiligne	selon la longueur

Tableau : Calcul des longueurs de tube

Attention Afin d'éviter des interférences entre les conduites d'air / de fumées et/ou les canaux de ventilation par le toit, nous recommandons d'observer un écartement minimal de 2,5 m entre les conduites d'air / des fumées. **Observez également les conseils de planification.**

Conduite d'air / des fumées verticale concentrique (exemples)

- 1 Chaudière gaz murale à condensation
- 2 Raccordement chaudière gaz murale à condensation DN 80/125
- 3 Conduite d'air / des fumées avec orifice de visite (longueur de 250mm)
- 4 Tube d'air / des fumées DN80/125
500 mm
1000 mm
2000 mm
- 5 Collier d'écartement
- 6 Étrier de fixation DN125 pour passage de toiture
- 7 Conduite d'air / des fumées verticale DN80/125
(Passage de toiture pour toit incliné ou plat)
L = 1200 mm
L = 1800 mm
- 8 Dispositif d'isolation (manchon coulissant) si nécessaire
- 9 Coude 45° DN 80/125
- 10 Coude de visite 87° DN80/125
- 11 Coude 87° DN80/125
- 12 Tuile universelle pour toit incliné 25/45°
- 13 Adaptateur « Klöber » 20-50°
- 14 Embase pour toit plat



Type C33x: chaudière gaz à condensation avec conduite d'alimentation verticale d'air de combustion et de fumées à travers le toit.

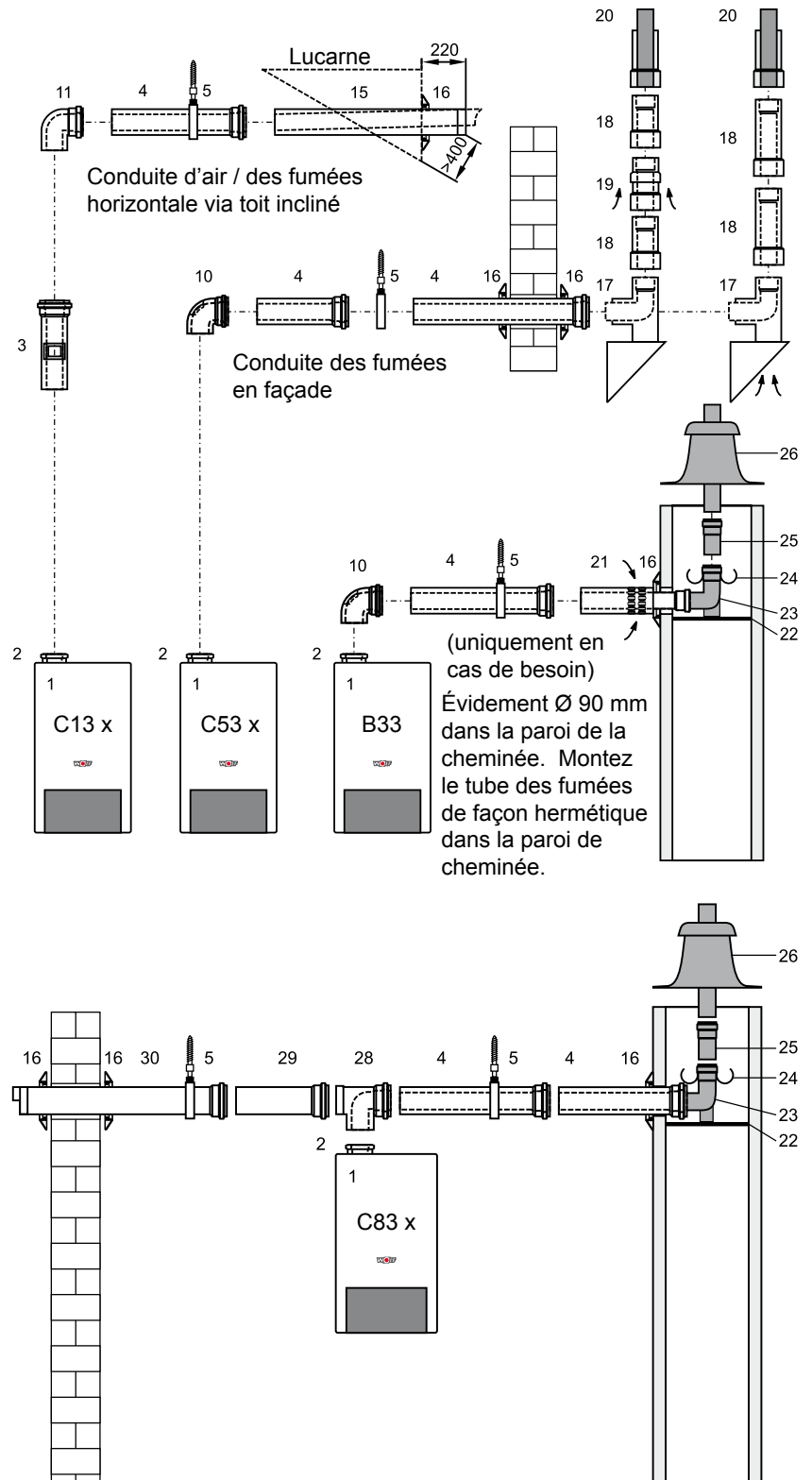
Conseils: Lors du montage, enfoncez le dispositif d'isolation (8) dans le manchon jusqu'à la butée. Ensuite, faites glisser le tube d'air / des fumées (4) de 50 mm (cote « S ») dans le manchon du dispositif d'isolation, et fixez immédiatement dans cette position avec par exemple un collier de serrage DN125 (5) ou côté air avec une vis de blocage.

Attention

Graissez les joints et les extrémités des tubes pour un montage plus aisé (n'utilisez que des lubrifiants exempts de silicone). Consultez avant le montage le ramoneur du district au sujet des pièces de visite (3) et (10) requises. Une transition (2) est toujours requise.

Conduite concentrique horizontale d'air / des fumées C13x, C53x et B33 et conduite des fumées en façade (exemples)

- 1 Gas Chaudière à gaz à condensation
- 2 Transition DN60/100 vers DN80/125
- 3 Tube d'air / des fumées avec ouverture de visite DN80/125 (longueur de 250mm)
- 4 Tube d'air / des fumées DN80/125
500 mm
1000 mm
2000 mm
- 5 Collier d'écartement
- 10 Coude de visite 87° DN80/125
- 11 Coude 87° DN80/125
- 15 Conduite d'air / des fumées horizontale avec protection contre le vent
- 16 Rosace
- 17 Console mur extérieur 87° DN80/125 avec embout lisse sur la conduite d'air
- 18 Conduite d'air / des fumées façade DN80/125
- 19 Pièce d'admission d'air façade DN80/125
- 20 Embouchure concentrique avec collier de serrage
- 21 Raccordement à une cheminée de fumées B33
Longueur 250 mm avec orifice d'admission d'air
- 22 Rail de pose
- 23 Coude de support 87° DN80
- 24 Écarteur
- 25 Tube des fumées DN80
- 26 Couverture de cheminée avec pièce d'embouchure stabilisée aux UV
- 28 Raccord en T de visite
- 29 Conduite d'air Ø 125 mm
- 30 Conduite d'admission d'air Ø 125 mm

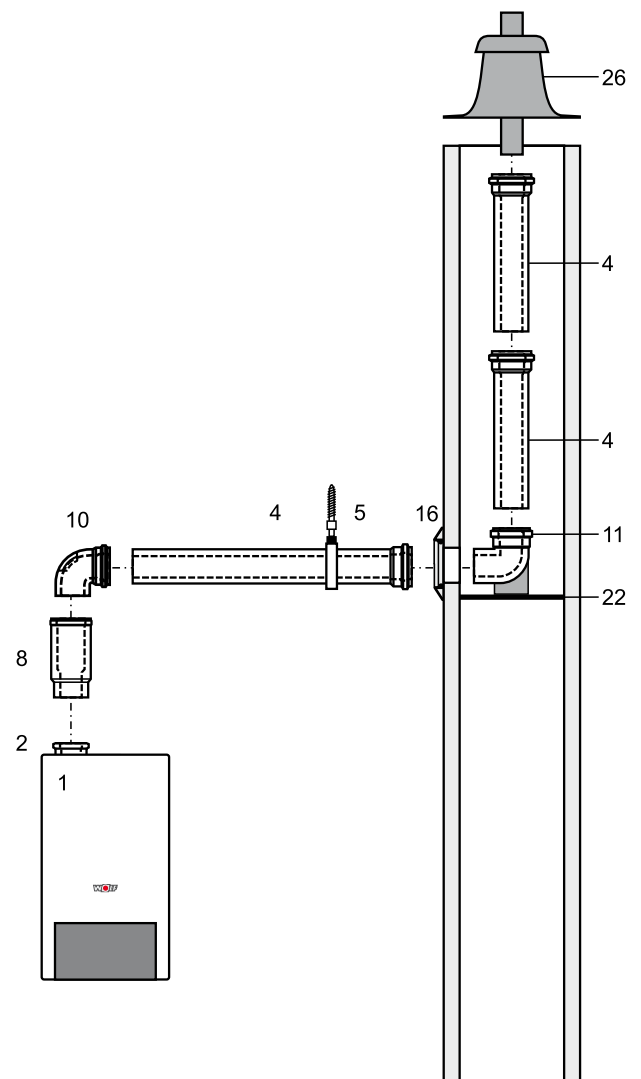


La conduite horizontale des fumées doit être posée avec une pente d'environ 3° (6 cm par mètre) vers l'appareil. La conduite d'air horizontale doit être posée avec une pente d'environ 3° vers l'extérieur. Équipez l'admission d'air d'une protection contre le vent. Pression du vent sur l'entrée d'air inférieure à 90 Pa car une pression plus élevée empêcherait la mise en marche du brûleur. Après le coude de support (23), la conduite des fumées peut être exécutée dans la cheminée en DN 80, DN110. Après le coude de support (23), une conduite flexible des fumées DN 83, DN110 peut être raccordée.

Raccord à une conduite concentrique d'air / des fumées dans la cheminée (exemples) DN80/125

Raccord à une conduite des fumées dans la cheminée C93x

- 1 Chaudière à gaz à condensation
- 2 Raccordement chaudière gaz murale à condensation DN 80/125
- 4 Tube d'air / des fumées DN80/125
500 mm
1000 mm
2000 mm
- 5 Collier d'écartement
- 8 Dispositif d'isolation
(manchon coulissant) si nécessaire
- 10 Coude de visite 87° DN80/125
- 11 Coude de support 87° DN80/125
- 16 Rosace
- 22 Rail de pose
- 26 Couverture de cheminée avec pièce d'embouchure stabilisée aux UV



Avant installation, il faut contacter le ramoneur responsable du district.

Les conduites d'air / des fumées ou les conduites des fumées suivantes agréées CE-0036-CPD-9169003 peuvent être utilisées :

- conduite de fumées DN80
- conduite concentrique d'air / des fumées DN80/125
- conduite de fumées DN110
- conduite concentrique d'air / des fumées (en façade) DN80/125
- conduite de fumées flexible DN83

Attention Les étiquettes d'identification requises sont jointes à chaque accessoire Wolf.
Observez en outre les instructions de montage jointes aux accessoires.

Conduite d'air/ des fumées excentrique

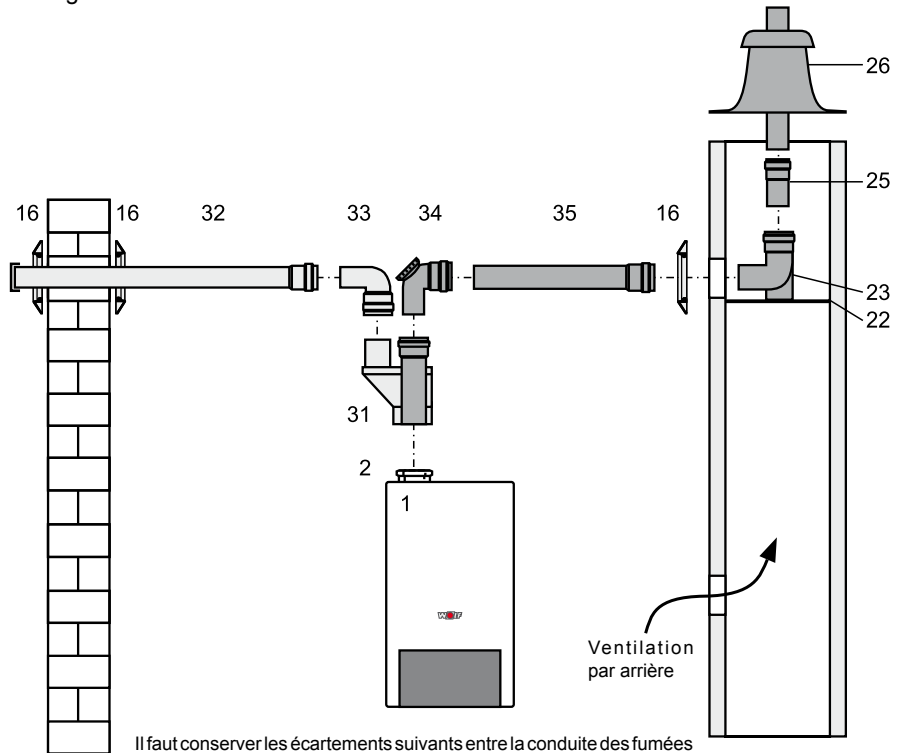
Montez un embranchement excentrique de tube d'air / des fumées 80/80 mm (31) pour conduits séparés d'air / des fumées.

En cas de raccordement d'une conduite d'air / des fumées homologuée, tenir compte du rapport d'homologation de l'Institut de la Construction.

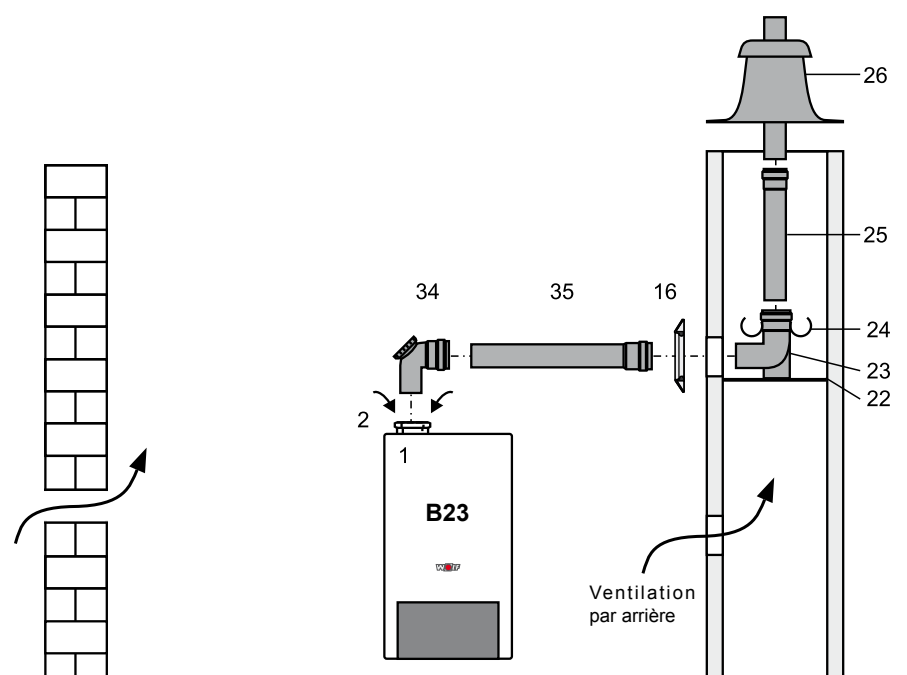
La conduite horizontale des fumées doit être posée avec une pente d'environ 3° (6cm par mètre) vers l'appareil. La conduite d'air horizontale doit être posée avec une pente d'environ 3° vers l'extérieur. Équipez l'admission d'air d'une protection contre le vent. Pression du vent sur l'entrée d'air inférieure à 90 Pa car une pression plus élevée empêcherait la mise en marche du brûleur.

Après le coude de support (23), la conduite des fumées peut être exécutée dans la cheminée en DN 80. Après le coude de support (23), une conduite flexible des fumées DN 83 peut être raccordée.

- 1 Chaudière à gaz à condensation
- 2 Raccordement chaudière gaz murale à condensation DN125 / DN80
- 16 Rosace
- 22 Rail de pose
- 23 Coude de support 87° DN80
- 24 Écarteur
- 25 Conduit d'évacuation des fumées en PP DN80
500 mm
1000 mm
2000 mm
- 26 Couverture de cheminée avec pièce d'embouchure stabilisée aux UV
- 31 Embranchement pour tube d'air / des fumées 80/80 mm
- 32 Conduite d'admission d'air Ø 80 mm
- 33 Coude 90° DN80
- 34 Raccord en T à 87° avec orifice de visite DN80



Il faut conserver les écartements suivants entre la conduite des fumées et les parois intérieures de la cheminée.
Pour une cheminée ronde : 3 cm
Pour une cheminée rectangulaire : 2 cm



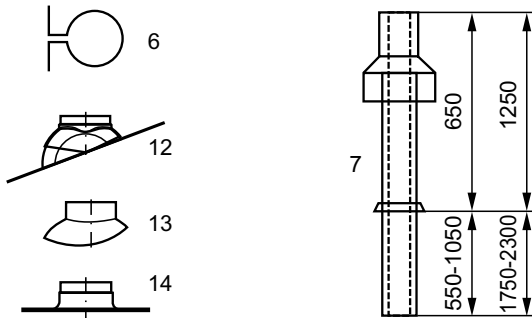
Instructions de montage complémentaires

Toit plat : installez un passage de plafond env. Ø 130 mm (14) sur la couverture de toit.

Toit incliné : pour la pièce 12, suivez les instructions concernant la pente du toit indiquées sur le chapeau.

Introduisez le passage de toiture (7) dans le toit en le glissant par le haut et fixez-le verticalement avec la pièce 6 à la poutre ou à la maçonnerie.

Le passage de toiture peut uniquement être monté dans son état original. Les modifications ne sont pas autorisées.



Si un orifice de visite est souhaité dans la conduite d'air / des fumées, il faut alors utiliser un tube d'air / de fumées avec visite (3) (prévoir une longueur de 200 mm).

Pour la visite de (3), démontez le verouillage à déclic. Desserrez et enlevez le couvercle du tube des fumées.

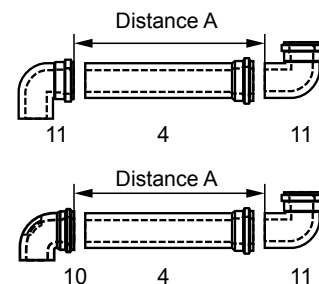
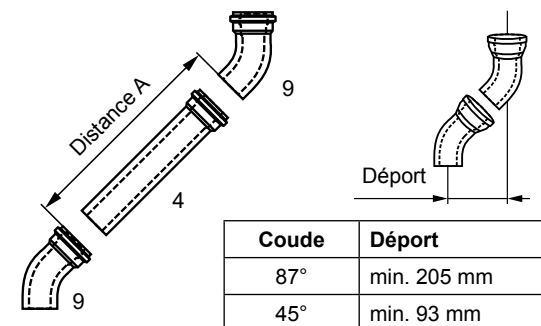
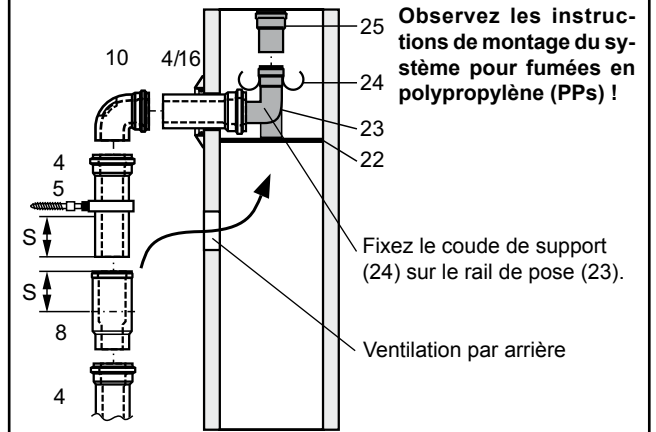
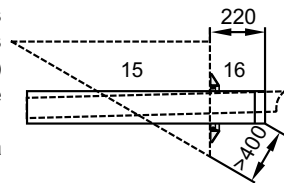


Pièce de visite (3)

Toutes les conduites horizontales d'air / des fumées doivent être posées avec une pente $>3^\circ$ (5cm par mètre) vers l'appareil. Le condensat formé doit retourner vers l'appareil.

Montez les centrages triangulaires à proximité du bout du tube.

Lors du montage, enfoncez le dispositif d'isolation (8) dans le manchon jusqu'à la butée. Ensuite, faites glisser le tube d'air / des fumées (4) de 50 mm (cote « S ») dans le manchon du dispositif d'isolation, et fixez immédiatement dans cette position avec par exemple un collier de serrage DN125 (5) ou côté air avec une vis de blocage.



Déterminez la distance A. La longueur du tube d'air / des fumées (8) doit toujours dépasser d'environ 100 mm la distance A. Il faut toujours raccourcir le tube des fumées du côté lisse, pas du côté du manchon.

Après avoir raccourci le tube des fumées, limez-en les bords.

Conseils :

Pour la visite ou l'isolation, veuillez séparer le (8) du manchon coulissant.

Graissez le joint du tube d'air et du tube de fumées avant le montage avec par exemple de l'eau savonneuse, ou avec un lubrifiant adéquat.

Conformément aux prescriptions :**Raccordement à une cheminée d'air / des fumées insensible à l'humidité ou cheminée de fumées ou installation d'évacuation des fumées.**

Les cheminées et installation d'évacuation des fumées doivent être approuvées par le secteur du bâtiment pour des foyers à condensation (autorisation des autorités compétentes). Le dimensionnement a lieu suivant les tableaux de calcul, en fonction du groupe des valeurs de fumées. Au maximum, deux coudes à 90° peuvent être utilisés, en supplément du coude ou du raccord en T pour le raccordement de l'appareil. Une autorisation est requise pour fonctionnement en surpression.

Raccordement à une cheminée d'air / des fumées insens. à l'humidité de type C43x.

La conduite rectiligne d'air / des fumées ne peut pas dépasser plus de 2,0 m de long en cas de montage sur une cheminée d'air / de fumées. Au maximum, deux coudes à 90° peuvent être utilisés, en supplément du coude de raccordement de l'appareil.

La cheminée d'air / des fumées doit être agréée par les autorités compétentes et être homologuée pour un fonctionnement en condensation et en surpression.

Raccordement à une cheminée de fumées insensible à l'humidité ou une installation d'évacuation des fumées de type B33 pour fonctionnement à l'air ambiant.

La conduite rectiligne d'air / des fumées ne peut pas dépasser plus de 2 m de long en cas de montage sur une cheminée de fumées. Au maximum, deux coudes à 90° peuvent être utilisés, en supplément du coude de raccordement de l'appareil.

La cheminée de fumées doit être agréée par les autorités compétentes et être homologuée pour un fonctionnement en condensation.

Le cas échéant, se procurer la pièce de raccordement auprès du fabricant de la cheminée.

Les orifices d'aération du local d'installation doivent être totalement dégagés.

Raccordement à une conduite de fumées insensible à l'humidité de type B23 pour fonct. à l'air ambiant

Une conduite des fumées rectiligne et horizontale ne peut excéder les 3 mètres.

Au maximum, deux coudes à 90° peuvent être utilisés sur une conduite des fumées horizontale, en supplément du coude de raccordement de l'appareil.

Dans ce cas, vérifier si l'aération et la ventilation du local d'installation sont assurées en conformité avec les prescriptions locales.

Raccordement à une conduite de fumées insensible à l'humidité de type C53, C83x pour fonctionnement à l'air extérieur

Une conduite des fumées rectiligne et horizontale ne peut excéder les 3 mètres. Pour une conduite horizontale d'air d'admission, on conseille une longueur maximale de 3m. Les exigences particulières des prescriptions locales en matière de conduites de fumées non entourées d'air de combustion doivent être respectées, de même que les règlements régionaux relatifs à la combustion.

Raccordement une conduite d'arrivée d'air / d'évacuation des fumées non testée pour foyers au gaz, de type C63x

Les pièces d'origine Wolf font l'objet d'améliorations depuis de longues années et sont compatibles avec les chaudières gaz murales à condensation Wolf. En cas d'utilisation d'autres systèmes uniquement agréés, l'installateur est seul responsable de la pose correcte et du fonctionnement irréprochable. En cas de pannes ou de dommages matériels et corporels qui seraient dus à une longueur incorrecte des tuyaux, à des trop grandes pertes de pression, à une usure prématurée de l'évacuation des fumées ou de la condensation, ou encore un fonctionnement défectueux (p.ex. des composants qui se détacheraient), nous n'assumons aucune garantie en cas de systèmes d'une autre marque uniquement agréés. La conduite rectiligne d'air / des fumées ne peut dépasser 2 m de long en cas de montage sur une conduite d'admission d'air de combustion / d'évacuation des fumées.

Au maximum, deux coudes à 90° peuvent être utilisés, en supplément du coude de raccordement de l'appareil.

Si l'air de combustion est prélevé dans la cheminée, celle-ci doit être propre.

Remarques à propos des types B23, B33 et C53

Avec une puissance thermique nominale totale supérieure à 50 kW (CGB-50), il faut respecter des exigences particulières quant à l'orifice d'air de combustion.

L'installation de cette chaudière gaz murale n'est admise que dans des locaux qui ont un orifice d'air de combustion menant à l'air libre et dont la section est d'au moins 150 cm² pour la CGB-50. Cette section doit être répartie sur maximum deux orifices. Les prescriptions locales contiennent d'autres exigences à respecter en ce qui concerne l'installation.

Généralités relatives au système hydraulique

L'appareil intègre une pompe à vitesse régulée, modulée en fonction de la puissance du brûleur. Une soupape de décharge assure une circulation minimum et empêche dans une large mesure les bruits d'écoulement dans l'installation. Grâce à la pompe intégrée et à la soupape de décharge, on obtient la pression résiduelle de refoulement représentée ci-dessus.



Conseils

- Pression résiduelle de refoulement :
Si la pression résiduelle de refoulement de l'appareil ne suffit pas, il faut raccorder un commutateur hydraulique ou un circuit de mélangeur par circuit d'injection.
- Chauffage par le sol :
Pour le chauffage par le sol à l'aide de tuyaux perméables à l'oxygène, il faut prévoir une séparation du système.
- Afin d'éviter des températures excessives dans le circuit de chauffage par le sol, il faut utiliser un thermocontact.
- Encrassement :
Il faut protéger la chaudière murale à condensation contre tout encrassement. Montez sur le retour un pare-boue (tamis) dans le cas d'une nouvelle installation, et un séparateur de boue dans le cas d'installations plus anciennes ou d'installations pour la plus grande part en acier.

Symboles dans les schéma hydrauliques :

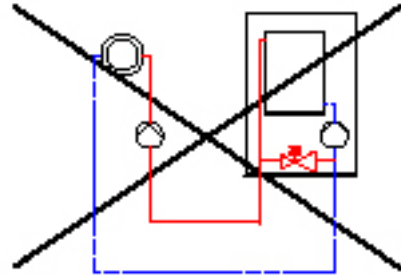
Consommateurs de chaleur		Particularités			
Circ. chauffage	Circ. mélangeur	Commutateur hydraulique	Découpl. syst. avec échang. therm.	Fonct. parallèle chauffage II eau chaude	Cascade

Aperçu des schéma hydrauliques:

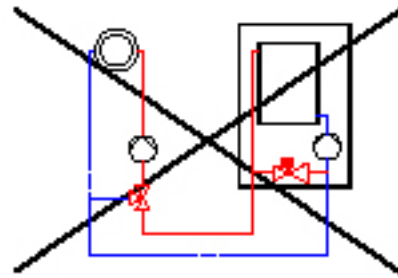
Consommat. de chaleur		Particularités				Ex. d'install.
						N°
Schémas non autorisés !						1.1 1.2 1.3
Raccord direct d'un circuit de mélangeur par circuit d'injection						2
Découplage de l'installation au moyen d'un commutateur hydraulique						3
x						4
	x					5
x	x		x			6
x		x				7
x		x				8
	x	x		x		9
x	2 x	x				10
	2x	x		x		11
x	2x	x		x	x	12

Schémas non autorisés**Raccordement direct d'une pompe externe****Raison :**

- Les vitesses d'écoulement au sein de l'appareil dépassent les débits admissibles.
- Le fait d'augmenter le débit par le raccordement direct d'une pompe externe est sans effet. Il est plus efficace d'utiliser un commutateur hydraulique ou un circuit d'injection.
- Le contrôle de débit de l'appareil est influencé. Cela peut provoquer une panne de l'appareil.

**Raccordement direct d'un circuit de mélangeur sans découplage hydraulique****Raison :**

- En cas d'ouverture complète du mélangeur 3 voies, la vitesse d'écoulement admissible dans l'appareil est dépassée.
- Le contrôle de débit de l'appareil est influencé. Cela peut provoquer une panne de l'appareil.



Il faut utiliser un by-pass suffisamment dimensionné entre le départ et le retour dans le circuit de mélangeur, afin d'assurer un découplage (voir description du circuit d'injection).

Raccord direct d'un circuit de mélangeur par circuit d'injection

Domaine d'application

Le circuit d'injection est utilisé pour relier un circuit de mélangeur avec pompe directement (c'est-à-dire sans dérivation hydraulique) à une CGB-35, CGB-K40-35 ou 50. Le circuit d'injection offre de nombreux avantages par rapport à un circuit mélangeur double traditionnel.

Description

Le circuit d'injection comprend un by-pass ouvert qui, monté entre le départ et le retour dans le circuit de mélangeur, découple la pompe du circuit de mélangeur du circuit de la chaudière.

Le mélangeur pourvu d'un bouchon d'obturation régule le flux massique injecté dans le circuit de mélangeur, en fonction de la température de départ.

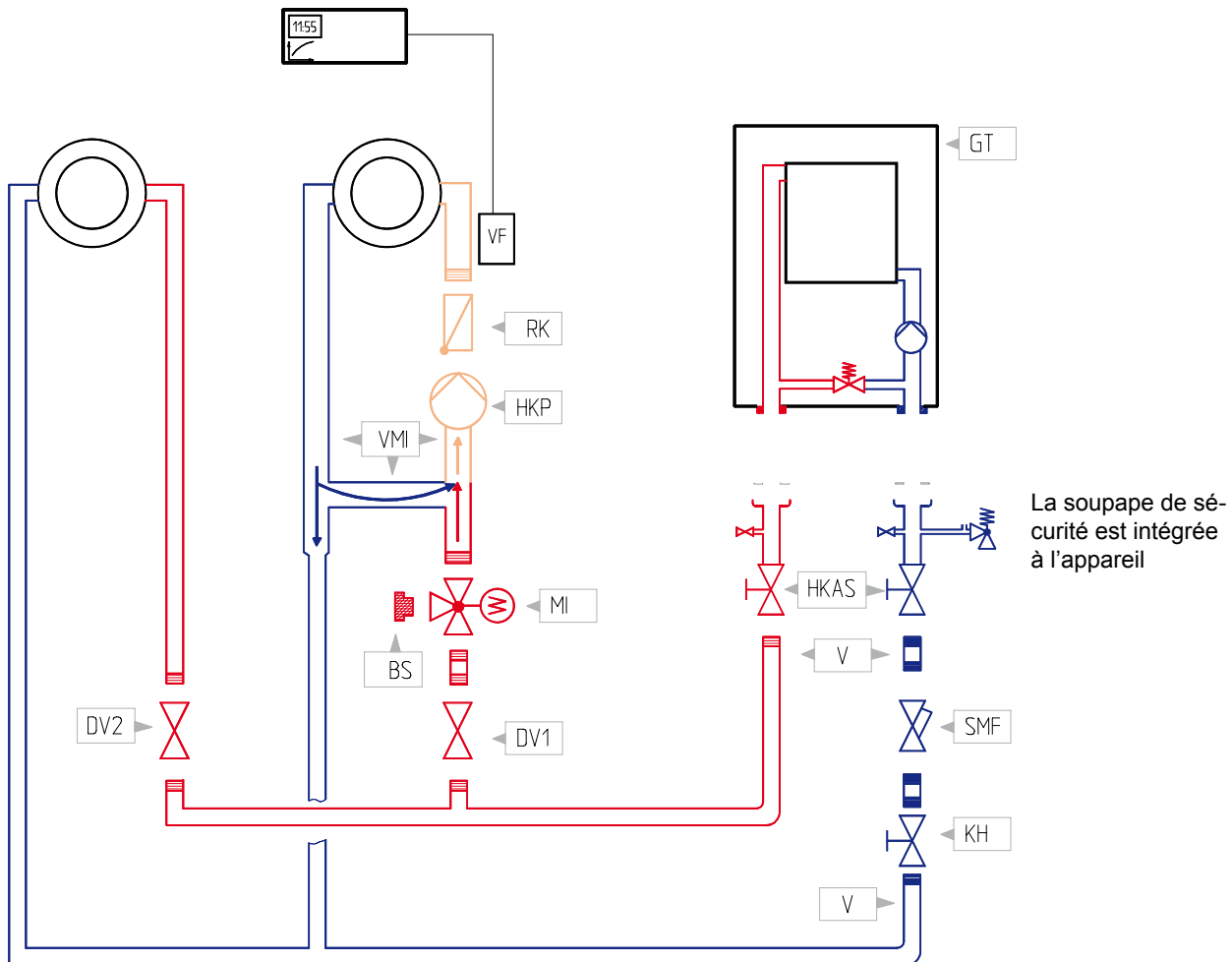
Avantages du circuit d'injection par rapport à un circuit mélangeur double :

- Un découplage hydraulique empêche que la pompe de l'appareil et celle du circuit mélangeur ne s'influencent pas réciproquement.
- La compensation hydraulique est sensiblement simplifiée, car chaque circuit de consommateur ne nécessite plus qu'une seule soupape d'étranglement.
- Le débit de la pompe dans le circuit de mélangeur est réduit, car il s'ajoute la perte de pression du mélangeur dans le circuit de la chaudière.
- Si une température trop élevée apparaît dans le circuit du mélangeur en cas de chauffage par le sol, la pompe du circuit de mélangeur est désactivée. Une électrovanne supplémentaire, comme pour le circuit mélangeur double, n'est plus nécessaire pour interrompre la temporisation du circuit de mélangeur. De même, la déconnexion de la pompe de l'appareil n'est plus nécessaire.

Exigences principales requises à l'installation :

- Le mélangeur à 3 voies doit être pourvu d'un bouchon d'obturation (voir schéma).
- La conduite de tuyaux du circuit de mélangeur doit présenter les dimensions correctes (voir tableau).
- Le circuit de mélangeur et les autres circuits d'éventuels consommateurs (voir schéma) doivent être adaptés les uns aux autres avec des soupapes d'étranglement pour éviter que certains consommateurs soient insuffisamment alimentés.

Exemple de planification « Circuit d'injection »



Abr.	Article			
GT	Appareil de type CGB-35/50, CGB-K40-35			
RK	Clapet anti-retour - pression d'ouverture 20 mbar			
HKAS	Kit de raccordement de circuit de chauffage Se composant de 2 robinets à boisseau 1 2 robinets de remplissage et de purge			
SMF	Pare-boue 1¼"			
DV 1,2	Soupape d'étranglement			
KH	Robinet à boisseau 1"			
BS	Bouchon d'obturation - diamètre nominal identique au mélangeur			
MI	Mélangeur 3 voies	DN 20 k_{vs} 6,3	à 45 kW pour circuit d'injection (écart de courbe de chauffe 10 K)	
	Moteur de mélangeur	DN 25 k_{vs} 12	> 45 kW pour circuit d'injection (écart de courbe de chauffe 10 K)	
VF	Sonde de départ comprise dans livraison MM			
R	Régulateur du mélangeur			
V	Tuyauterie			
	Tuyauterie du circuit de mélangeur (MK) Départ, retour, by-pass dans le circuit de mélangeur			
	Débit MK	ΔT	Puissance thermique nominale	Puissance thermique nominale
VMI	jusqu'à 1290 l/h	10 K	jusqu'à 20 kW	DN 25
	jusqu'à 2000 l/h	10 K	jusqu'à 30 kW	DN 32
	jusqu'à 3440 l/h	10 K	jusqu'à 45 kW	DN 40
	jusqu'à 5160 l/h	10 K	jusqu'à 60 kW	DN 50

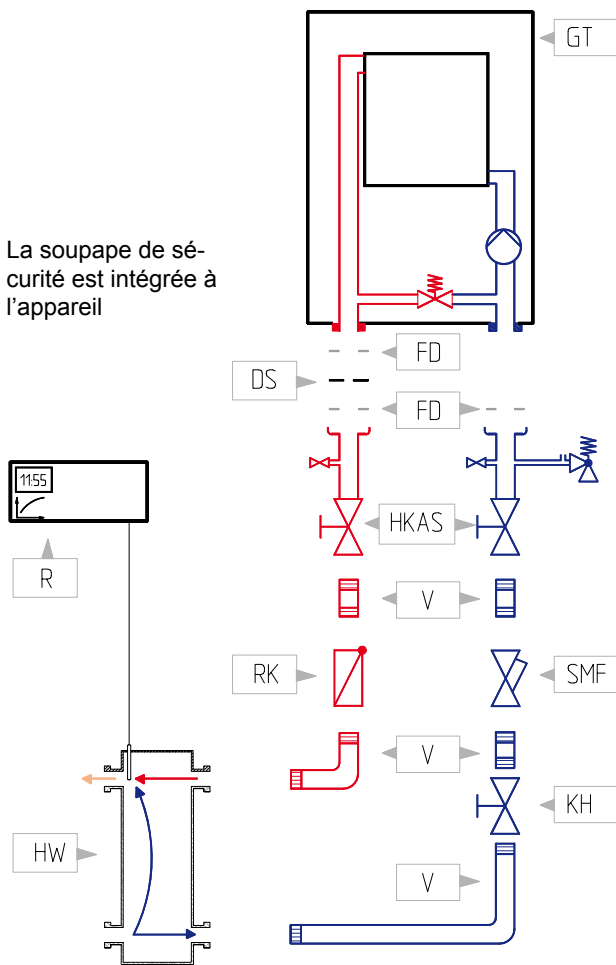
Exemple de planification „Commutateur hydraulique“

Domaine d'application

L'utilisation d'un commutateur hydraulique est recommandée comme alternative à un circuit d'injection, lorsque des débits élevés doivent être refoulés côté chauffage et lorsqu'une pompe externe sans mélangeur est raccordée.

En outre, un commutateur hydraulique doit être installé lorsque plusieurs chaudières CGB-35 ou CGB-50 ou CGB-K40-35 doivent être hydrauliquement raccordées en cascade.

Schéma



Abr.	Article
GT	Appareil de type CGB-35/50
FD	Joint plat 1¼"
DS	Diaphragme
RK	Clapet anti-retour / Frein à gravité
HKAS	Kit de raccord. de circuit de chauffage Se composant de 2 robinets à boisseau 1" 2 robinets de remplissage et de purge
V	Tuyauterie
SMF	Pare-boue 1¼"
KH	Robinet à boisseau 1"
HW	Commutateur hydr. jusqu'à max. 4,5 m³/h Commutateur hydr. jusqu'à max. 10 m³/h
R	Régulateur en cascade

Exigences principales requises pour l'installation

Afin d'adapter le débit, un diaphragme doit être installé sur le départ du circuit de chaudière. Ainsi, on évite une correction de retour intempestive via le commutateur hydraulique. Le diaphragme est dans l'emballage de l'appareil. Le clapet anti-retour empêche l'écoulement à travers l'appareil causé par la pompe externe. Il est nécessaire en cas d'installation en cascade.

Le pare-boue protège l'appareil contre les impuretés grossières provenant de l'installation. Utilisez une soupape à bille pour l'entretien du filtre

Il faut impérativement utiliser un régulateur en cascade, car il constitue la seule manière de régler la température de départ du chauffage.

Type		CGB-35	CGB-K40-35	CGB-50
Puissance thermique nominale de chauffage à 80/60°C	kW	32,0	32/39 ²⁾	46,0
Puissance thermique nominale de chauffage à 50/30°C	kW	34,9	34,9/-	49,9
Charge thermique nominale	kW	33,0	33/40 ²⁾	47,0
Puissance thermique minimale (en modulation à 80/60)				
Gaz naturel	kW	8	8	11
Gaz liquéfié	kW	8,5	8,5	11,7
Puissance thermique minimale (en modulation à 50/30)				
Gaz naturel	kW	9	9	12,2
Gaz liquéfié	kW	9,5	9,5	12,9
Charge thermique minimale (en modulation)				
Gaz naturel	kW	8,5	8,5	11,7
Gaz liquéfié	kW	9,0	9,0	12,4
Ø extérieur départ d'eau de chauffage	G	1 1/4"	1 1/4"	1 1/4"
Ø extérieur retour d'eau de chauffage	G	1 1/4"	1 1/4"	1 1/4"
Raccord d'eau chaude	G	-	3/4"	-
Raccord d'eau froide	G	-	3/4"	-
Raccord pour les eaux usées (condensat)		1"	1"	1"
raccordement au gaz	R	3/4"	3/4"	3/4"
Raccord tuyau d'air / des fumées	mm	125/80	125/80	125/80
Dimensions de l'appareil H x L x P	mm	855x440x393	855x400x393	855x400x393
Valeur de raccordement du gaz :				
Gaz naturel Es (Hi = 9,5 kWh/m ³ = 34,2 MJ/m ³)	m ³ /h	3,47	3,47/4,34 ²⁾	4,94
Gaz naturel Ei (Hi = 8,6 kWh/m ³ = 31,0 MJ/m ³) ¹⁾	m ³ /h	3,84	3,84/5,10 ²⁾	5,5
Gaz liquéfié P (Hi = 12,8 kWh/kg = 46,1 MJ/kg)	kg/h	2,57	2,57/3,40 ²⁾	3,66
Pression de raccordement du gaz :				
Gaz naturel	mbar	20	20	20
Gaz liquéfié	mbar	37/50	37/50	37/50
Réglage d'usine de température maximale de départ	°C	75	75	75
Surpression max. admissible chauffage	bar	3,0	3,0	3,0
Volume d'eau de l'échangeur thermique d'eau de chauffage	Ltr.	2,5	2,5	2,5
Plage de température d'eau chaude (réglable)	°C	15-65	15-65	15-65
Débit d'eau chaude	l/min	-	2,0-12	-
Press. d'écoulement min. / press. d'écoulement min. selon EN625	bar	-	0,2/1,0	-
Débit d'eau spéc. „D“ à ΔT = 30K	l/min	-	18	-
Surpression max. admissible	bar	-	10	-
Plage de température d'eau chaude ³⁾	°C	-	40-60	-
Protection contre la corrosion de l'échangeur thermique d'eau chaude		-	Edelstahl	-
Puissance thermique nominale				
Débit massique des fumées	g/s	15	15/18 ²⁾	21,5
Température des fumées 80/60 - 50/30	°C	65-45	65-45	80-50
Pression de refoulement disponible au ventilateur	Pa	115	115	145
Charge thermique minimale :				
Débit massique des fumées	g/s	3,9	3,9	5,3
Température des fumées 80/60 - 50/30	°C	66-47	66-47	60-38
Pression de refoulement disponible au ventilateur	Pa	10	10	10
Groupe des valeurs de fumées selon DVGW G 635	G ₅₂	5	5	5
Classe NOx				
Raccordement électrique	V~/Hz	230/50	230/50	230/50
Fusible intégré (action demi-retardée)	A	3,15	3,15	3,15
Puissance absorbée électrique avec pompe circuit de chauffage en modulation / classe A	W	130/110	135/115	175/150
Type de protection		IPX 4D	IPX 4D	IPX 4D
Poids total (vide)	kg	45	48	45
Débit d'eau de condensation à 40/30°C	Ltr./h	3,9	3,9	5,5
Valeur de pH du condensat		4	4	4
Numero d'identification CE		CE-0085BP5571		
Label de qualité DVGW VP 112		QG-3202BQ0155		
Label de qualité ÖVGW		G 2.775	-	G 2.775

¹⁾ Pas valable pour l'Autriche / la Suisse

²⁾ Mode chauffage / Mode eau chaude

³⁾ sur base d'une température d'eau froide de 10 °C

En cas de panne, un code d'erreur est affiché par l'accessoire de régulation Wolf compatible avec eBus, permettant à l'aide du tableau suivant de trouver la cause et le remède. Ce tableau devrait faciliter la recherche des erreurs par le chauffagiste en cas de panne.

Code d'erreur	Panne	Causes	Remède
1	Déclench. du limiteur de temp. de départ Pression de l'eau trop faible	La temp. de départ a dépassé la limite de déclench. du limiteur de temp. de départ, échangeur therm. fortement encrassé, ou le pressostat d'eau se déconnecte à une pression de 1,0 bar.	Contrôlez press. de l'install. et la pompe circ. de chauff. Purgez l'install. de son air. Appuyez sur la touche de remise à zéro. Nettoyez l'échangeur therm. Contrôlez la chambre de comb. TB. Augmentez la press. de l'install.
4	Pas de formation de flammes	Pas de formation de flammes lors du démarrage du brûleur.	Contrôlez la conduite d'arrivée du gaz ; ouvrez le robinet du gaz si nécess. Contrôlez l'électr. et le câble d'allumage. Appuyez sur la touche de remise à zéro.
5	Extinction de flamme en cours d'utilisation	Extinction de flamme dans les 15 secondes suivant la détection de flamme.	Vérifiez la valeur de CO2. Contrôlez l'électrode d'ionisation et le câble. Appuyez sur la touche de remise à zéro.
6	Déclenchement du thermocontact	La température de départ/ de retour a dépassé la limite de déclenchement du thermocontact.	Contrôlez la pression de l'installation. Purgez l'install. de son air.
7	Déclenchement du limiteur de temp. des fumées Surpression dans le syst. d'évacuation des fumées	La température des fumées a dépassé la limite de déclenchement du limiteur de temp. des fumées. Le système d'évacuation des fumées est bouché L'admission d'air est bouchée	Nettoyage de l'échangeur thermique. Contrôlez le circuit des fumées. Contrôlez l'admission d'air.
11	Détection de flammes	Une flamme est déjà détectée avant le démarrage du brûleur.	Appuyez sur la touche de remise à zéro.
12	Sonde de départ défectueuse La pression du gaz est trop faible	La sonde de température de départ ou le câble est défectueux, ou la pression du gaz est inférieure à la valeur réglée sur le pressostat de gaz (affichage uniuquem. après 15 min.)	Contrôlez le câble. Contrôlez la sonde de départ. Contrôlez la pression du gaz. Contrôlez le pressostat de gaz (accessoire).
14	Sonde chauffe-eau défect.	Sonde de temp. d'eau chaude ou conduite d'alim. défectueuse	Contrôlez la sonde et le câble.
15	Sonde de température extérieure défectueuse	La sonde de température extérieure ou le câble est défectueux.	Contrôlez le câble. Contrôlez la sonde de température extérieure.
16	Sonde de retour défectueuse	La sonde de température de retour ou le câble est défectueux.	Contrôlez le câble. Contrôlez la sonde de retour.
20	Erreur vanne à gaz « 1 »	Après la mise en route du brûleur, une flamme est signalée pend. 15 sec. bien que la v. à gaz 1 ait reçu une comm. de fermeture.	Changez la vanne combinée à gaz.
21	Erreur vanne à gaz « 2 »	Après la mise en route du brûleur, une flamme est signalée pend. 15 sec. bien que la v. à gaz 2 ait reçu une comm. de fermeture.	Changez la vanne combinée à gaz.
24	Erreur ventilateur de gaz	Le ventilateur n'atteint pas le régime de préventilation	Contrôlez le tuyau d'alim. du ventil. de gaz ainsi que ce dernier. Appuyez sur la touche de remise à zéro.
25	Erreur ventilateur de gaz	Le ventilateur de gaz n'atteint pas le régime d'allumage	Contrôlez le tuyau d'alim. du ventil. de gaz ainsi que ce dernier. Appuyez sur la touche de remise à zéro.
26	Erreur ventilateur de gaz	Le ventilateur de gaz ne parvient pas à s'arrêter.	Contrôlez le tuyau d'alim. du ventil. de gaz ainsi que ce dernier. Appuyez sur la touche de remise à zéro.
30	Erreur CRC chaudière à gaz à condensation	Le bloc de données EEPROM « chaudière à gaz à condensation » n'est pas valide.	Éteignez et allumez à nouveau l'appareil. Si aucun effet, changez la platine de régulation.
31	Erreur CRC brûleur	Le bloc de données EEPROM « Brûleur » n'est pas valide.	Éteignez et allumez à nouveau l'appareil. Si aucun effet, changez la platine de régulation.
32	Erreur dans l'alimentation en 24 V CA	Alimentation en 24 V CA en dehors de la plage autorisée (par ex. court-circuit)	Contrôlez la vanne à 3 voies. Contrôlez le ventilateur de gaz.

33	Erreur CRC valeurs de défaut	Le bloc de données d'EEPROM « Masterreset » (remise à zéro générale) n'est pas valable.	Changez la platine de régulation.
34	Erreur CRC BCC	Erreur du connecteur pour paramètres	Changez le connecteur pour paramètres
35	Pas de BBC	Le connecteur pour paramètres a été enlevé	Enfichez à nouveau le connecteur pour paramètres correct
36	Erreur CRC BCC	Erreur du connecteur pour paramètres	Changez le connecteur pour paramètres
37	BCC incorrect	Le connecteur pour paramètres n'est pas compatible avec la platine de régulation	Enfichez à nouveau le connecteur pour paramètres correct
38	N° BCC non valable	Erreur du connecteur pour paramètres	Changez le connecteur pour paramètres
39	Erreur système BCC	Erreur du connecteur pour paramètres	Changez le connecteur pour paramètres
41	Contrôle de débit	Température de retour > départ + 25 K	Purgez l'install. de son air, contrôlez la pression de l'installation. Contrôlez la pompe circuit de chauffage.
50	Activation connecteur pour paramètres	Le connecteur pour paramètres doit encore être activé	Appuyez 2x sur la touche de remise à zéro
52	Activation connecteur pour paramètres	Le connecteur pour paramètres doit encore être activé	Appuyez 2x sur la touche de remise à zéro
60	Oscillation du courant d'ionisation	Le siphon est bouché ou le système d'évacuation des fumées est bouché, tempête violente	Nettoyez le siphon, contrôlez le système des fumées, d'admission, et l'électrode de contrôle.
61	Déclin du courant d'ionisation	Mauvaise qualité de gaz, électrode de contrôle défectueuse, tempête violente	Contrôlez l'électrode de contrôle et le câble.
	LED rouge continu	Court-circuit du conduit d'ionisation ou de l'électrode d'ionisation à la terre (boîtier)	Contrôlez le câble d'ionisation et la pos. de l'électr. p/r au brûleur. Appuyez sur la touche de remise à zéro.

Fiche de produit selon règlement (UE) n° 811/2013



Groupe de produits: CGB-35/50

Nom ou marque commerciale du fournisseur			Wolf GmbH	Wolf GmbH
Référence du modèle donnée par le fournisseur			CGB 35	CGB 50
Classe d'efficacité énergétique saisonnière pour le chauffage des locaux			A	A
Puissance thermique nominale	P_{rated}	kW	32	46
Efficacité énergétique saisonnière pour le chauffage des locaux	η_s	%	93	93
Consommation annuelle d'énergie pour le chauffage des locaux	Q_{HE}	kWh	17892	25720
Niveau de puissance acoustique, à l'intérieur	L_{WA}	dB	48	52
Les éventuelles précautions particulières qui doivent être prises lors du montage, de l'installation ou de l'entretien			Voir notice de montage	Voir notice de montage

Fiche de produit selon règlement (UE) n° 811/2013



Groupe de produits: CGB-K-40-35

Nom ou marque commerciale du fournisseur			Wolf GmbH
Référence du modèle donnée par le fournisseur			CGB-K-40-35
Profil de soutirage			XL
Classe d'efficacité énergétique saisonnière pour le chauffage des locaux			A
Classe d'efficacité énergétique pour le chauffage de l'eau			A
Puissance thermique nominale	P_{rated}	kW	32
Consommation annuelle d'énergie pour le chauffage des locaux	Q_{HE}	kWh	17892
Consommation annuelle de combustible pour le chauffage de l'eau	AFC	GJ	18
Efficacité énergétique saisonnière pour le chauffage des locaux	η_s	%	93
Efficacité énergétique saisonnière pour le chauffage de l'eau	η_{wh}	%	82
Niveau de puissance acoustique, à l'intérieur	L_{WA}	dB	50
Les éventuelles précautions particulières qui doivent être prises lors du montage, de l'installation ou de l'entretien			Voir notice de montage

Type			CGB-35	CGB-K40-35	CGB-50
Chaudière à condensation	[oui/non]		oui	oui	oui
Chaudière basse température (**)	[oui/non]		non	non	non
Chaudière de type B11	[oui/non]		non	non	non
Dispositif de chauffage des locaux par cogénération	[oui/non]		non	non	non
Si oui, équipé d'un dispositif de chauffage d'appoint	[oui/non]		-	-	-
Dispositif de chauffage mixte	[oui/non]		non	oui	non
Caractéristique	Symbole	Unité			
Puissance thermique nominale	P_{rated}	kW	32	32	46
Production de chaleur utile à la puissance thermique nominale et en régime haute température (*)	P_4	kW	32,0	32,0	46,0
Production de chaleur utile à 30 % de la puissance thermique nominale et en régime basse température (**)	P_1	kW	9,6	9,6	13,8
Consommation d'électricité auxiliaire à pleine charge	e_{lmax}	kW	0,056	0,056	0,089
Consommation d'électricité auxiliaire à charge partielle	e_{lmin}	kW	0,018	0,018	0,019
Consommation d'électricité auxiliaire en mode veille	P_{sb}	kW	0,003	0,003	0,003
Efficacité énergétique saisonnière pour le chauffage des locaux	η_s	%	93	93	93
Efficacité utile à la puissance thermique nominale et en régime haute température (*)	η_4	%	88,2	88,2	88,1
Efficacité utile à 30 % de la puissance thermique nominale et en régime basse température (**)	η_1	%	98,2	98,2	97,8
Pertes thermiques en régime stabilisé	P_{stby}	kW	0,059	0,059	0,059
Consommation d'électricité du brûleur d'allumage	P_{ing}	kW	0,000	0,000	0,000
Émissions d'oxydes d'azote	NO_x	mg/kWh	17	17	23
Profil de soutirage déclaré	(M, L, XL, XXL)	-	-	XL	-
Consommation journalière d'électricité	Q_{elec}	kWh	-	0,348	-
Efficacité énergétique pour le chauffage de l'eau	η_{wh}	%	-	82	-
Consommation journalière de combustible	Q_{fuel}	kWh	-	23,443	-
Coordonnées de contact			Wolf GmbH, Industriestraße 1, D-84048 Mainburg		

(*) Par régime haute température, on entend une température de retour de 60°C à l'entrée du dispositif de chauffage et une température d'alimentation de 80°C à la sortie du dispositif de chauffage.

(**) Par basse température, on entend une température de retour (à l'entrée du dispositif de chauffage), de 30°C pour les chaudières à condensation, de 37°C pour les chaudières basse température et de 50°C pour les autres dispositifs de chauffage.

DÉCLARATION DE CONFORMITÉ

(selon ISO/IEC 17050-1)

Noméro: 3061598
Emetteur: **Wolf GmbH**
Adresse: Industriestraße 1, D-84048 Mainburg
Produit: **Chaudière gaz murale à condensation**
CGB-35, CGB-50, CGB-K40-35

Le produit décrit ci-dessus satisfait aux exigences des documents suivants:

§ 6, 1.BImSchV, 26.01.2010
DIN EN 297, 10/2005
DIN EN 437, 09/2009
DIN EN 483, 06/2000
DIN EN 677, 08/1998
DIN EN 625 10/1995
DIN EN 60335-1, 02/2007
DIN EN 60335-2-102, 04/2007
DIN EN 55014-1, 06/2007

Conformément aux dispositions des directives ci-dessous


90/396/EWG (appareils au gaz)
2004/108/EG (Directive CEM)
2006/95/EG (Directive sur les basses tensions)
2009/125/EG (Directive ErP)
2011/65/EU (Directive RoHS)

le produit porte le marquage ci-dessous:



Mainburg, 15.07.2015


Gerdewan Jacobs
Gérant technique


i. V. Klaus Grabmaier
Homologation produits

