

Introducción a la electrónica

Antes de adentrarnos en el mundo de la electrónica digital, debemos entender el concepto de electrónica, además de otras nociones básicas. En este capítulo, haremos un repaso de los temas más importantes: veremos qué es la electrónica, algunos componentes electrónicos básicos y algunos otros temas importantes, para después poder entrar de lleno en el tema de la electrónica digital.

Un poco de historia	70
¿Qué es la electrónica?	71
Componentes electrónicos	72
Semiconductores	85
Circuitos integrados	105
Resumen	107
Actividades	108

UN POCO DE HISTORIA

La electrónica nace allá por el año **1883** con **Thomas Alba Edison** quien, después de haber inventado la lámpara incandescente, se dio cuenta de que las ampollas de vidrio se oscurecían luego de algún tiempo. Tratando de evitar esto, hizo varios experimentos, uno de los cuales consistía en colocar una placa de metal frente al filamento. Después descubrió que, si conectaba la placa al polo positivo de la batería, se producía una corriente eléctrica, a pesar de no haber contacto alguno entre la placa y el filamento. Y al invertir la polaridad de la batería, no había ninguna corriente. Esto es lo que se conoce como **emisión termoiónica**, o también como el **efecto Edison**, ya que fue él quien lo descubrió.

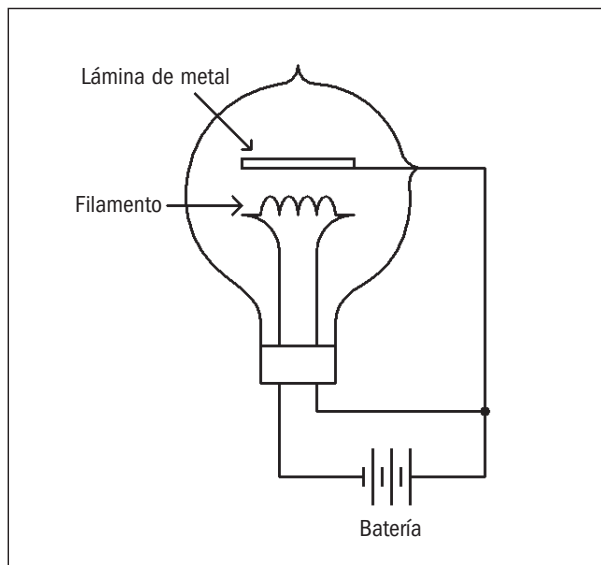


Figura 1. El efecto Edison se genera al conectar la placa de metal al polo positivo de la batería; la placa se carga positivamente atrayendo a los electrones que se desprenden del filamento.

Más tarde, en 1905, el investigador **John Ambrose Fleming**, quien había estudiado el efecto Edison, desarrolló, aprovechando este efecto, un **tubo de vacío** o **válvula**, la cual dejaba pasar la corriente eléctrica en un solo sentido. Este primer tubo de vacío fue llamado **diodo** y se aprovechó para la rectificación de la corriente alterna. Poco tiempo después, a **Lee de Forest** se le ocurrió poner una rejilla entre el filamento y la placa para poder controlar el flujo de electrones, dando lugar al tubo llamado **tríodo**, el cual fue utilizado para amplificar señales, o construir osciladores; así nació la electrónica. Con el tiempo, surgieron otros tipos de válvulas como el **tetrodo** o el **pentodo**, además de que se fueron perfeccionando. Esto permitió el desarrollo de los primeros aparatos electrónicos, como la **radio** o la **televisión**.

¿QUÉ ES LA ELECTRÓNICA?

Como podemos darnos cuenta, la electrónica está muy relacionada con la electricidad. Todos sabemos que debemos utilizar electricidad para hacer funcionar cualquier aparato electrónico. Sin ella, simplemente, es inútil. Por eso, la electrónica es una rama de la electricidad y, a su vez, de la física, que es la que estudia los fenómenos eléctricos. Por este motivo, en el **Capítulo 1** hemos estudiado algo de electricidad. Los aparatos eléctricos sólo utilizan la electricidad para transformarla en otro tipo de energía, por ejemplo en luz, en calor o movimiento. La electrónica va más allá de esto, aprovecha también la electricidad, pero de manera diferente. Como ya hemos visto, la electrónica nace con los tubos de vacío o válvulas. Éstas permiten el desarrollo de los primeros sistemas como amplificadores, osciladores y rectificadores, que a su vez dan origen a sistemas como la radio o la televisión, con las que se inicia el consumo masivo de los aparatos electrónicos. Dado su origen en los tubos de vacío, una primera definición de electrónica fue:

La ciencia que estudia el comportamiento de los electrones en los tubos de vacío.

Pero como toda ciencia o técnica, la electrónica evoluciona de manera constante, y, a finales de la década del 40, nacen los **transistores**, que inician una nueva era de la electrónica, ya que son mucho más pequeños, duraderos y eficientes que las válvulas, a las que reemplazan casi por completo. Los transistores y los dispositivos fabricados con semiconductores permiten que los aparatos electrónicos sean de menor tamaño, y más eficientes en cuanto a su funcionamiento y consumo de energía. Así que podemos redefinir el concepto básico de la electrónica después de los transistores como:

La ciencia que estudia y aprovecha la electricidad mediante dispositivos semiconductores y otros.

Hacia finales de la década del 50, nace una técnica revolucionaria que permite a la electrónica avanzar mucho: los **circuitos integrados**, con los que se entra en la era de la **microelectrónica**. Los circuitos integrados permiten el desarrollo de sistemas mucho más complejos, además de hacer los aparatos electrónicos más pequeños aún, más duraderos y confiables. Los sistemas electrónicos actuales manejan señales complejas y llevan a cabo tareas muy específicas, por lo que podemos definir a la electrónica actual como:

La rama de la ingeniería que estudia el aprovechamiento de la electricidad en diferentes componentes o dispositivos para generar, transmitir o almacenar información, y otras aplicaciones.

En la actualidad, la electrónica es parte fundamental de nuestras vidas. Sería difícil imaginar una sociedad moderna sin aparatos electrónicos, los cuales llevan a cabo tareas de las más diversas: nos ayudan a medir el tiempo; a hacer cálculos complejos en una fracción de segundo; nos entretienen con música, videos o juegos; nos permiten comunicarnos a grandes distancias en tiempo real, automatizan tareas complejas en la industria, nos permiten almacenar grandes cantidades de información e, incluso, facilitan el desarrollo de vehículos robóticos que exploran planetas distantes y pueden ser controlados desde la Tierra. Sus aplicaciones parecen no tener límites, por eso la electrónica es actualmente una de las ramas más importantes de la ciencia y de la ingeniería. Por lo tanto, en este capítulo, estudiaremos los conceptos básicos y los componentes electrónicos principales como introducción para después poder adentrarnos en la electrónica digital desarrollada en los siguientes capítulos.

COMPONENTES ELECTRÓNICOS

Para comprender el funcionamiento de algún dispositivo o circuito electrónico, debemos entender primero cómo funcionan sus componentes, los cuales se encargan de procesar la electricidad y las señales en los circuitos. A continuación, estudiaremos de forma básica los principales componentes electrónicos.

Resistores

El primer elemento que analizaremos será el **resistor**, o también llamado **resistencia**. Éste es uno de los componentes más comunes de los circuitos electrónicos. Como hemos mencionado antes, la principal función de este elemento es de oponerse al paso de la corriente eléctrica. Puede sonar contradictorio el hecho de buscar oponerse a la corriente, pero en ocasiones, necesitaremos que así sea.

Como hemos visto en el **Capítulo 1**, la ley de Ohm es la que nos ayuda a analizar el comportamiento de los resistores y de cualquier material que ofrezca resis-

III LOS RESISTORES COMO CALEFACTORES

Los resistores tienen una variada aplicación en los aparatos eléctricos de generación de calor. El elemento calefactor de una plancha o de un cautín, por ejemplo, o un tostador de pan que se pone al rojo vivo, es simplemente un resistor que transforma la energía eléctrica en calor.

tencia al paso de la corriente. Dicha ley relaciona la resistencia eléctrica, el voltaje y la corriente (**Figura 2**). De esta forma, podemos calcular cualquiera de estos valores, si conocemos los otros dos.

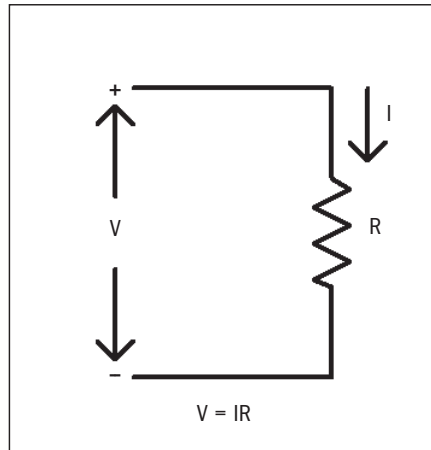


Figura 2. La relación entre el voltaje, la corriente y la resistencia está dada por la ley de Ohm.

Resistores en serie y paralelo

Los resistores también pueden agruparse en **serie**, es decir, uno conectado a la terminal de otro, o en **paralelo**, con las dos terminales de uno conectadas a las de otro resistor. Así podemos calcular la resistencia equivalente en cada caso.

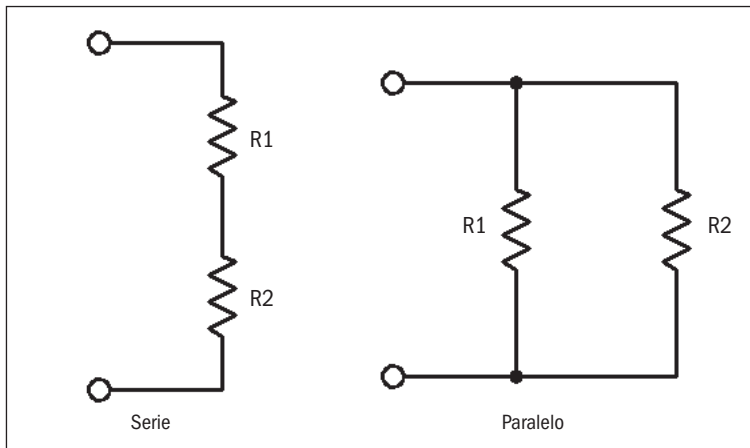


Figura 3. Los resistores pueden agruparse en serie o paralelo en un circuito.

Para los resistores agrupados en serie, simplemente debemos sumar la resistencia de cada uno para obtener la **resistencia equivalente**. Por ejemplo, si tenemos dos resistores de 100 Ohms conectados en serie, la resistencia equivalente será de 200

Ohms. De esta manera, la resistencia equivalente en serie (R_S) para cualquier número de resistores es:

$$R_S = R_1 + R_2 + \dots + R_n$$

Supongamos que tenemos dos resistores en serie. La corriente que circula en ellos será la misma para cada uno, y el voltaje se divide según el valor de los resistores, por lo que a los resistores conectados en serie se los llama también **divisores de voltaje**.

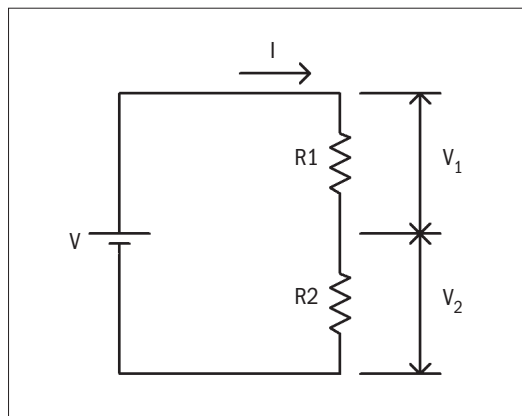


Figura 4. Los resistores conectados en serie dividen el voltaje mientras la corriente es la misma para todos.

La relación del voltaje en cada resistor está dada por la expresión:

$$V_1 = \frac{R_1}{R_1 + R_2} V$$

$$V_2 = \frac{R_2}{R_1 + R_2} V$$

Así podemos calcular el voltaje en las terminales de los resistores del circuito. Observemos que, si dos resistores son iguales, es decir, si tienen el mismo valor, el voltaje se dividirá exactamente a la mitad.

Para el caso de resistores conectados en paralelo, debemos calcular la resistencia equivalente para cualquier número de resistores conectados en paralelo:

$$\frac{1}{R_p} = \frac{1}{R_1} + \frac{1}{R_2} + \dots + \frac{1}{R_n}$$

Simplificando, para sólo dos resistores conectados en paralelo:

$$R_p = \frac{R_1 R_2}{R_1 + R_2}$$

Ahora, si tenemos dos resistores conectados en paralelo, el voltaje en ellos será el mismo y lo que se dividirá será la corriente que pasará en cada uno, por lo que a los resistores en paralelo se los puede llamar **divisores de corriente**.

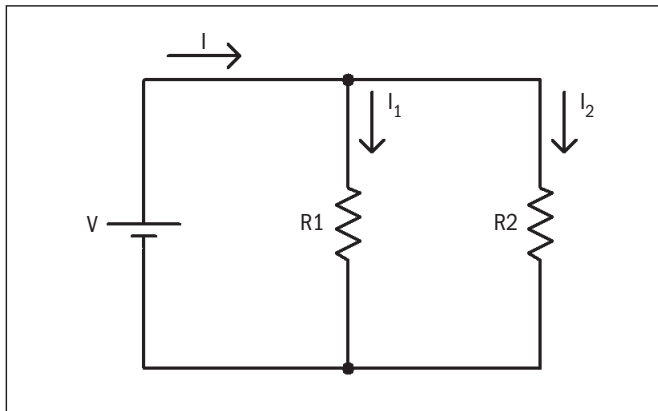


Figura 5. Los resistores conectados en paralelo tienen el mismo voltaje en sus terminales y dividen la corriente.

III USO ACTUAL DE LAS VÁLVULAS

Actualmente, se han sustituido las válvulas por transistores o dispositivos fabricados con **semiconductores**. De todos modos, aún podemos encontrar válvulas en algunas aplicaciones, tales como amplificadores de alta potencia. Además, hay quienes afirman que un amplificador de audio con válvulas genera un mejor sonido que los de transistores.

La corriente que circula por cada resistor se calcula mediante la expresión:

$$I_1 = \frac{R_2}{R_1 + R_2} I$$

$$I_2 = \frac{R_1}{R_1 + R_2} I$$

En el archivo **Midiendo voltajes y corrientes.dsn** que incluimos en el sitio web de la editorial (www.libros.redusers.com), podemos ver la simulación de un divisor de voltaje y de un divisor de corriente.

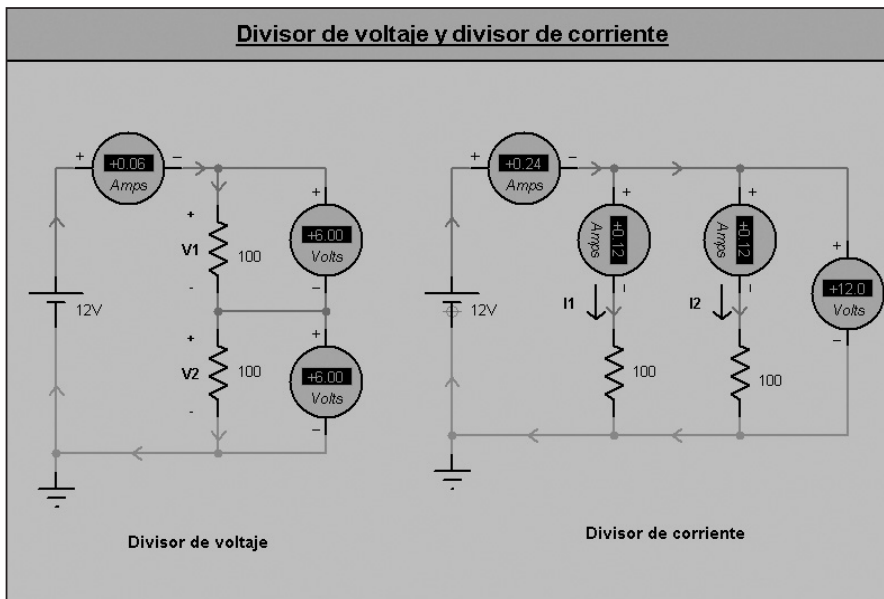


Figura 6. Simulación en Proteus de un divisor de voltaje y de un divisor de corriente.

En el divisor de voltaje, tenemos dos resistores de 100 Ohms cada uno. Podemos ver en la simulación cómo el voltaje de la fuente se divide exactamente en dos. Si cambiamos el valor de los resistores, podemos apreciar los cambios en los voltajes, según los valores que les asignemos. El divisor de corriente también está formado por dos resistores de 100 Ohms cada uno, pero ahora conectados en paralelo. En los medidores apreciamos la medición de la corriente que pasa por cada uno, que es la mitad, ya que los resistores son iguales.

Potencia

La resistencia al paso de la corriente se genera cuando los electrones chocan contra la red de átomos del material con que están fabricados los resistores, lo cual los frena quitándoles energía. Pero como sabemos, por la ley de la conservación de la energía, ésta no se crea ni se destruye, sólo se transforma. Así que la energía cinética que se le quita a los electrones es transformada en otro tipo de energía, es decir, en calor. La cantidad de calor producida por un resistor depende de la corriente que circule a través de él, ya que cuantos más electrones circulen, habrá más colisiones. Y cuanto más veloces sean esos electrones, también se producirá más calor. Pero la corriente depende del voltaje aplicado al resistor, así que la cantidad de calor será el producto de la corriente y el voltaje aplicado a determinado resistor, lo cual es llamado **potencia**, y está definida por la expresión:

$$P = VI$$

Donde:

P = Potencia (**W**)

V = Voltaje de corriente directa (**V**)

I = Corriente (**A**)

Con esta expresión podemos calcular la potencia, expresada en **Watts**, que se generará en un resistor cuando le apliquemos un voltaje, y, por consecuencia, se genera una corriente en él. Los resistores en el mundo real tienen una capacidad limitada de poder disipar el calor generado en ellos. Es decir, de transferir el calor al aire que los rodea. Si se sobrepasa esta capacidad, el resistor se dañará irremediablemente. Así que debemos tomar en cuenta la potencia que se generará en un resistor para elegir el adecuado.

Tipos de resistores

Existen distintos tipos de resistores en el mercado. Los más comunes son los resistores de **carbón**, que están fabricados con este material para poder darles una resistencia determinada. Este tipo de resistores son de pequeñas potencias, típicamente de 1/4 W, 1/2 W, 1W o 2W.

Figura 7. Los resistores de carbón tienen bandas impresas en su cuerpo para indicarnos su valor y tolerancia.



En la **Figura 8**, podemos observar el código que permite calcular el valor de los resistores de 4 y 5 bandas (3 bandas que indican el valor y una de tolerancia, o 4 bandas para el valor y una de tolerancia).

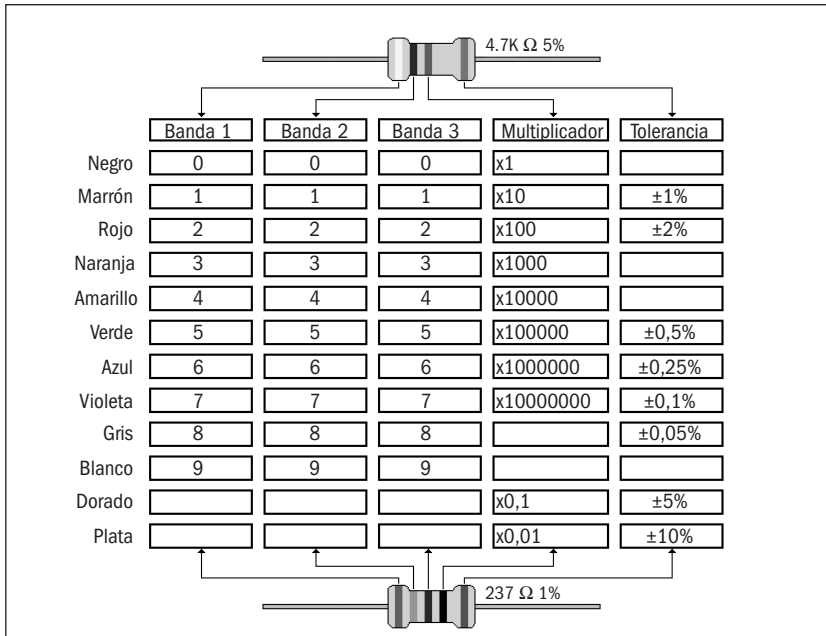


Figura 8. Podemos observar el código de colores para calcular el valor de resistores de carbón de 3 y 4 bandas. La última banda define la tolerancia.

Otro tipo de resistores son los de **alambre**, formados por un alambre muy delgado en forma de espiral. Recordemos que la resistencia de un material está dada por la longitud y el área transversal, así se logra obtener una resistencia determinada. El alambre es recubierto por un material cerámico para darle estabilidad y ayudar a disipar el calor. Estos resistores pueden tener potencias que van desde los 2W hasta más de 20W.

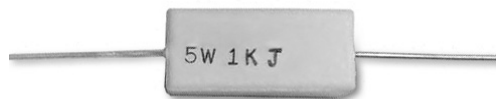


Figura 9. En los resistores de alambre encontramos el valor y la potencia impresa en el cuerpo del componente.

Un tipo especial de resistores son los de **montaje superficial** (SMD), elementos muy pequeños, que ocupan muy poco espacio. Estos resistores tienen forma de un cuadrado de color negro con dos pequeñas terminales y se colocan directamente en la cara de un circuito impreso. Es decir, no hay terminales que tengan que insertarse. Estos

modelos tienen el código impreso en números: los dos primeros, los dígitos y el tercero, el multiplicador. Por ejemplo, un código 102 será un resistor de 1000 ó 1K.

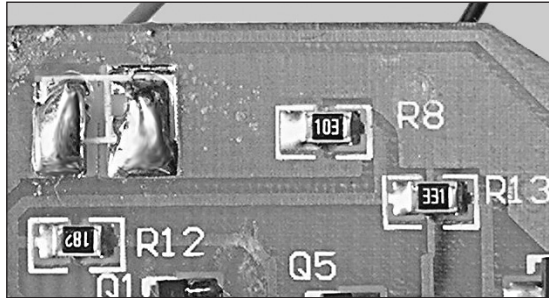


Figura 10. Algunos resistores SMD montados en un circuito están marcados como R8, R12 y R13.

Existen también resistores **variables**, es decir, que permiten cambiar su resistencia. Estos resistores son llamados **presets** o **potenciómetros** y permiten, mediante un control giratorio o deslizable, variar su resistencia.

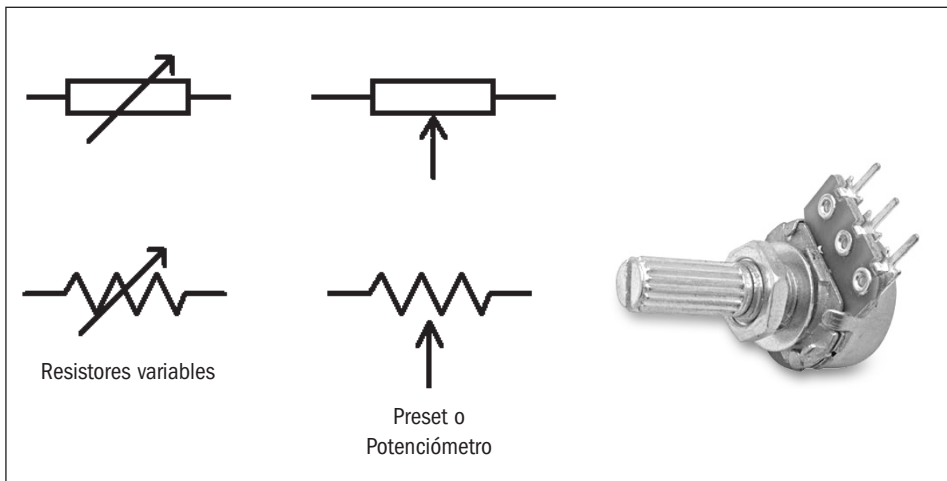


Figura 11. A la izquierda podemos observar los símbolos utilizados para representar resistencias variables y presets en un circuito y, a la derecha, la apariencia de un potenciómetro típico.

Capacitores

El segundo elemento que analizaremos serán los **capacitores**. Un capacitor está formado por dos placas metálicas separadas por un material dieléctrico o aislante. Es decir, por un material que no permite el paso de los electrones de una placa a la otra. Los capacitores son elementos que almacenan energía, al contrario de los resistores

que la transforman en calor. En la **Figura 12**, vemos la estructura elemental de un capacitor, también llamado **condensador**.

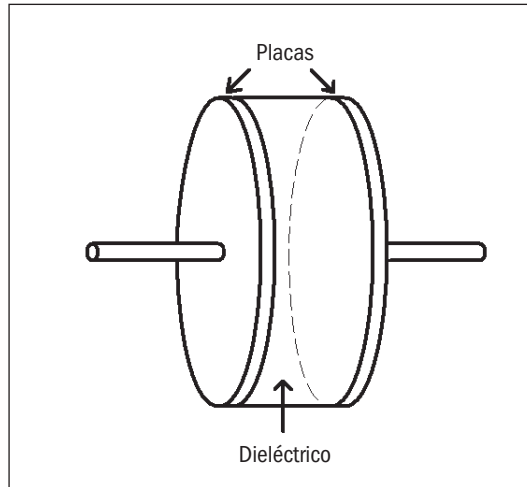


Figura 12. Un capacitor consta de dos placas metálicas separadas por un material aislante. El material aislante puede ser cualquiera, incluso el aire.

Así como hemos hablado antes de cuerpos cargados eléctricamente mediante electricidad estática, el capacitor se comporta precisamente de esa forma, manteniendo sus placas cargadas eléctricamente. Cuando se le induce una **carga** por algún medio, una placa se cargará positivamente y la otra negativamente. El capacitor tiene la propiedad de mantener esa carga en sus placas mientras no haya algo que las descargue. Cuando conectamos una fuente de voltaje a las terminales de un capacitor, se generará una corriente mientras las placas se cargan. Una vez que las placas quedan cargadas, la corriente cesa. Si conectamos un capacitor a una fuente, éste se cargará hasta alcanzar el voltaje de la fuente, es decir, si desconectamos el capacitor de la fuente y medimos el voltaje en sus terminales, será el mismo de la fuente. En un capacitor ideal, esta carga permanecerá indefinidamente en sus placas.

La capacidad de almacenar cargas de un capacitor depende del área de las placas: mientras mayor sea el área de las placas, mayor carga almacenará. La cantidad de

III EL CINESCOPIO

El **cinescopio** de cualquier televisor está construido de vidrio, pero tiene un revestimiento conductor, tanto en el interior como en el exterior, llamado **aquadag**. Esto forma un gran capacitor que es utilizado para filtrar la alta tensión. Este capacitor retiene mucha carga y por eso es peligroso intentar reparar un televisor si no descargamos antes este capacitor.

cargas que puede almacenar un capacitor depende también de la forma de las placas y de su separación: mientras más cerca estén las placas, la carga almacenada será mayor. El tipo de dieléctrico utilizado es muy importante, ya que es el que realmente almacena las cargas eléctricas. Esta capacidad o **capacitancia** se mide en carga sobre voltaje y se expresa en **Faradios** en honor a Michael Faraday:

$$C = \frac{Q}{V}$$

Donde:

C = Capacitancia (**F**)

Q = Carga (**C**)

V = Voltaje (**V**)

La capacitancia significa que por cada volt aplicado a un capacitor se almacenará determinada carga: a mayor capacitancia, mayor carga almacenada. Por ejemplo, un capacitor de 1 Faradio almacenará 1 Coulomb por cada volt que se le aplique. Como ya estudiamos en el **Capítulo 1**, una unidad de carga, es decir 1 Coulomb, es una cantidad extremadamente grande, por lo que un capacitor de 1 Faradio sería enorme. Los capacitores generalmente tienen valores muy pequeños y se expresan en submúltiplos como en **micro** (μ) 10^{-6} , el **nano** (n) 10^{-9} o el **pico** (p) 10^{-12} .

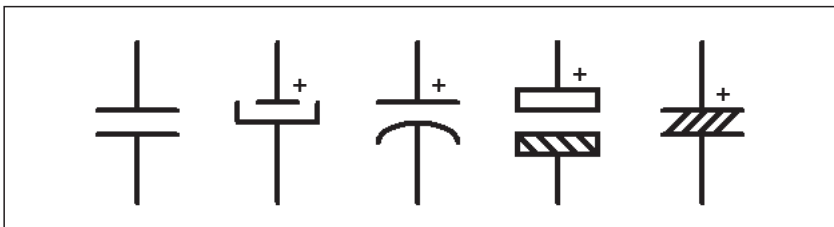


Figura 13. Al observar los diferentes símbolos para representar un capacitor, podemos notar cómo algunos tienen polaridad.



SUPERCAPACITORES DE NANOTUBOS

Actualmente se están desarrollando capacitores fabricados con **nanotubos de carbono**, lo cual aumenta de manera extraordinaria el área de las placas. Así, en un pequeño espacio se puede tener una capacitancia extremadamente alta, permitiendo almacenar una gran cantidad de energía. En un futuro próximo, estos supercapacitores podrían reemplazar a las pilas actuales.

Capacitores en serie y paralelo

Los capacitores también pueden agruparse en **serie** o **paralelo**. Al contrario de los resistores, en los capacitores conectados en serie disminuye la capacitancia total. Podemos calcular la capacitancia total en serie para cualquier número de capacitores mediante la expresión:

$$\frac{1}{C_S} = \frac{1}{C_1} + \frac{1}{C_2} + \dots + \frac{1}{C_n}$$

Para dos capacitores podemos simplificar:

$$C_S = \frac{C_1 C_2}{C_1 + C_2}$$

Para los capacitores en paralelo, al contrario de lo que pasa con los resistores, se suma la capacitancia. De esta manera, podemos obtener la capacitancia total en paralelo simplemente sumándolas:

$$C_P = C_1 + C_2 + \dots + C_n$$

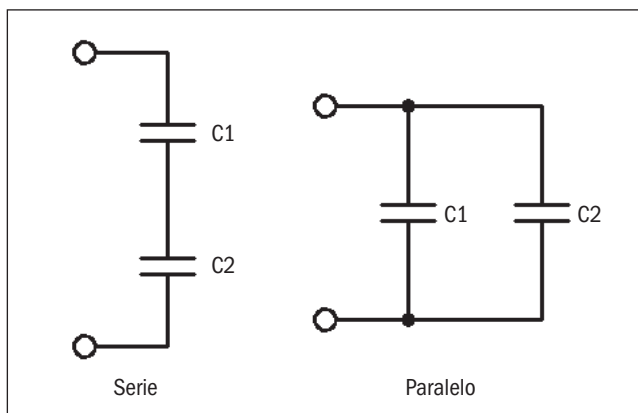


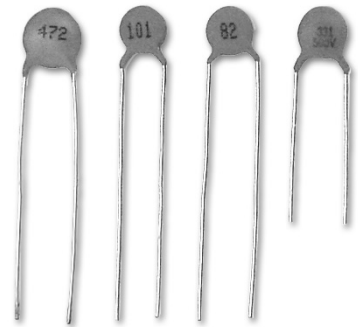
Figura 14. Los capacitores también pueden agruparse en serie o paralelo en un circuito, aunque la suma en cada caso es contraria a la de los resistores.

Una característica por tomar en cuenta al elegir un capacitor es el voltaje máximo que puede soportar sin dañarse. Si le aplicamos un voltaje mayor al que soporta, el dieléctrico se dañará ya que la electricidad saltará de una placa a la otra perforando el material dieléctrico y alterando sus propiedades; así, dejará inservible al capacitor.

Tipos de capacitores

Existen diferentes tipos de capacitores según su construcción. Los más comunes son los **cerámicos de disco**, que tienen un material dieléctrico de cerámica y se usan para capacitancias bajas, del orden de los **picoFaradios** mayormente. Los capacitores cerámicos están marcados mediante un código llamado **JIS** (*Japan Industrial Standard*), el cual consta de dos o tres dígitos, según el caso, que se leen de la siguiente forma: si sólo son dos dígitos, se toma ese valor, que estará dado en picoFaradios. Por ejemplo, un capacitor marcado con un 27 será un capacitor de 27pF. Si son tres dígitos, entonces se toman los primeros dos, y el tercero será el número de ceros que hay que agregar al valor de los dos primeros dígitos. Nuevamente, el valor obtenido será en picoFaradios. Un ejemplo de esto lo constituye un capacitor marcado con un 102: tomamos los dos primeros dígitos (10) y le aumentamos dos ceros (por el número 2), obteniendo un valor de 1000pF, lo que es lo mismo que 1nF. Si el tercer dígito es un cero, entonces no se agrega nada, y el valor se obtiene sólo tomando en cuenta los dos primeros dígitos. Por ejemplo, un capacitor cerámico marcado como 270 tendría un valor de 27pF.

Figura 15. En los capacitores cerámicos, podemos observar sus valores impresos en el cuerpo. El color naranja claro es típico, aunque pueden ser también de color verde.



Otro tipo de capacitores son los de **poliéster metalizado**, que utilizan un dieléctrico de poliéster sometido a un proceso de metalizado. Estos capacitores resisten mayores voltajes de operación que los cerámicos, del orden de los 100V o más. Además, resisten mayor temperatura y son más inmunes al ruido. También tienen capacitancias un poco más altas que los cerámicos. Este tipo de capacitores emplean el código **JIS** para escribir el valor en su cuerpo.



Figura 16. Los capacitores de poliéster tienen un aspecto típico y, generalmente, su forma es rectangular.

Un tipo muy especial de capacitores son los **electrolíticos**, que están diseñados para ofrecer grandes capacitancias para equipos que así lo requieran. Estos capacitores se fabrican enrollando dos láminas de aluminio y dos láminas de papel mojado en un electrolito hasta formar un cilindro. Luego se hace pasar una corriente para que el electrolito reaccione con el aluminio formando una capa de **óxido de aluminio** que será el aislante o dieléctrico del capacitor. De esta forma, se logran altas capacitancias dada la gran superficie de las placas. Este tipo de capacitores están en el orden de los 0.1uF hasta 15000uF o más.

Dado que el aislante es el óxido de aluminio formado por la corriente eléctrica, esta clase de capacitores es del tipo **polarizado**. Éstos, a diferencia de los de poliéster y cerámicos, deben colocarse siempre en un solo sentido. Es decir, tienen marcado sobre su cuerpo la terminal que debe conectarse a tierra, o a un potencial menor que la otra.

Esto es muy importante, ya que si lo conectamos al revés se dañará. Además, estos capacitores tienen la desventaja de variar su capacitancia con la temperatura, y de tener **grandes tolerancias**, del orden del 50% o más.



Figura 17. Los capacitores electrolíticos tienen una forma cilíndrica. Sobre su cuerpo se indica qué terminal va conectada a tierra mediante un signo menos (es la terminal más corta).

En el archivo **Capacitores carga-descarga.dsn** que incluimos en el sitio web de la editorial (www.libros.redusers.com), podemos observar un circuito de ejemplo de la carga y descarga de un capacitor para comprobar cómo un capacitor almacena energía.

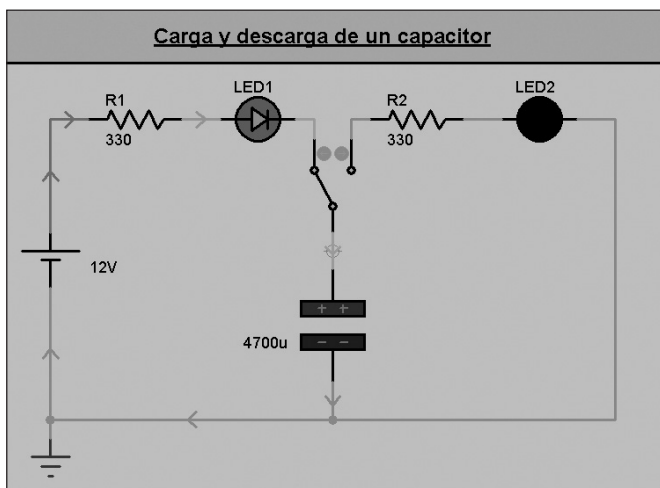


Figura 18. Simulación de la carga y descarga de un capacitor donde podemos apreciar cómo un capacitor es capaz de almacenar cargas eléctricas.

En este circuito observamos cómo, al mover el interruptor hacia la izquierda, el capacitor se carga a través de **R1** y el **LED1** haciendo que se encienda. Al completarse la carga del capacitor, la corriente cesa y el LED se apaga. Al mover el interruptor hacia la derecha, el capacitor se descarga a través de **R2** y el **LED2**, y éste enciende mientras el capacitor se descarga.

SEMICONDUCTORES

Los componentes fabricados con **semiconductores** son de gran importancia para la electrónica moderna. Hoy en día, prácticamente no hay ningún sistema electrónico en el que no existan componentes fabricados sobre la base de semiconductores. En esta sección veremos los conceptos básicos de los semiconductores para poder comprender el funcionamiento de los componentes fabricados con estos materiales.

El principal material semiconductor es el **silicio**, aunque también se puede utilizar **germanio** u otros. Estos elementos presentan la particularidad de tener 4 electrones en la última órbita de cada uno de sus átomos. De esta manera, al unirse a otros electrones, se forma una **red cristalina** con cada uno de sus átomos unido a otros cuatro átomos mediante enlaces **covalentes**, de modo que no quedan electrones libres. Dada esta configuración, el silicio o el germanio se comportan más como aislantes que como conductores, pero a pesar de esto, tienen algunas propiedades interesantes.

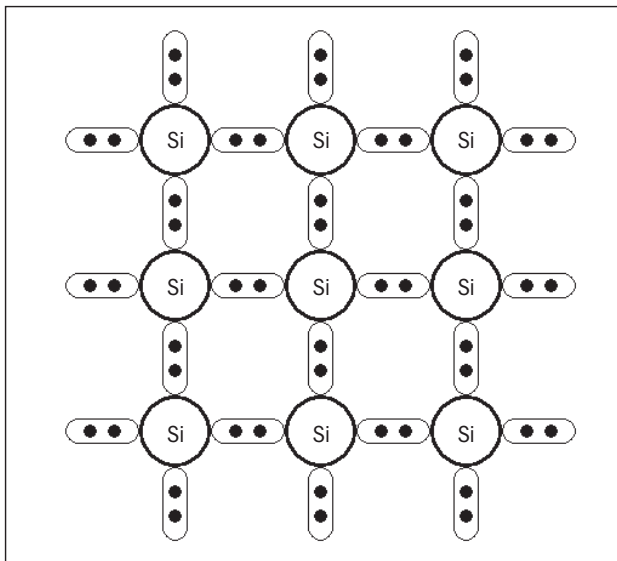


Figura 19. Estructura de la red cristalina del silicio con cada átomo unido a otros cuatro mediante enlaces covalentes. No hay electrones libres.

Semiconductores intrínsecos

Se los llama así dado que, en su estado puro, se comportan como semiconductores, es decir, por sí solos sin ninguna modificación. Los átomos que forman una red cristalina tienen diferentes bandas en donde se encuentran los electrones. La **banda de valencia** es en la que se encuentran los electrones de la última capa de los átomos. También existe otra llamada **banda de conducción**, que es donde normalmente se encuentran los electrones libres que pueden desplazarse sin trabas. En los conductores, la banda de valencia y la banda de conducción están sobrepuestas, así que los electrones pueden pasar de una banda a otra en cualquier momento, lo que les permite conducir la electricidad. En los aislantes, existe una separación entre estas bandas llamada **gap** o **banda prohibida**, que es muy grande, de modo que los electrones no pueden saltar de la banda de valencia a la de conducción. En los semiconductores, la banda prohibida es pequeña, lo que permite que los electrones puedan saltar a la banda de conducción dependiendo de su energía. En los semiconductores intrínsecos, puede pasar una mínima cantidad de corriente eléctrica, aunque se comportan más como aislantes.

Semiconductores extrínsecos

Existe otro tipo de semiconductores, que es el que especialmente nos interesa: los semiconductores **extrínsecos**. Para lograr un semiconductor extrínseco, se lleva a cabo una modificación en la estructura, llamada **dopado**. El dopado consiste en introducir impurezas en la estructura cristalina, es decir, una pequeña cantidad de átomos de otros elementos químicos. Dependiendo de los elementos que se utilicen, podemos tener semiconductores extrínsecos de dos tipos.

Semiconductor tipo N

En este tipo de semiconductores, el material de silicio se contamina o dopa con átomos de **fósforo** o **arsénico**, los cuales contienen cinco electrones en sus capas exteriores. Al introducirse en la estructura del silicio, cada átomo de impureza sustituye a un átomo de silicio, lo que provoca que cada átomo de estos elementos se una con cuatro átomos de silicio de la red y quede un electrón libre que puede moverse a través del material. Como los electrones libres tienen carga negativa, de ahí su nombre **tipo N**.



PUEDEN ESTALLAR

Los capacitores electrolíticos tienen **polaridad**, por lo que debemos poner atención en esto al conectarlos en cualquier circuito, ya que si lo hacemos de manera incorrecta, la reacción de oxidación en el capacitor intentará llevarse a cabo en reversa, provocando sobrecalentamiento y, eventualmente, que el capacitor reviente.

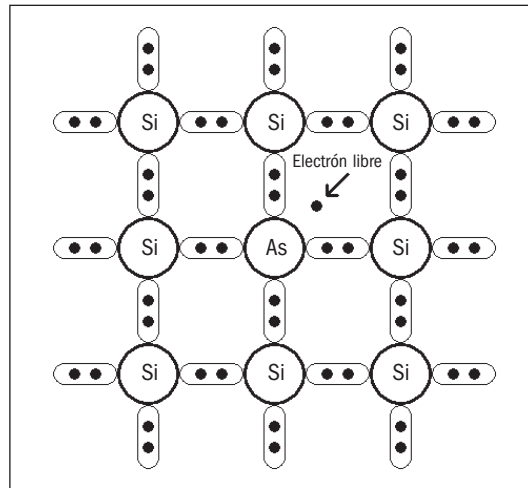


Figura 20. Estructura de un semiconductor tipo N. El arsénico (As), al sustituir un átomo de silicio (Si), queda con un electrón libre.

Semiconductor tipo P

A diferencia del semiconductor N, en este tipo de semiconductores, el silicio es contaminado o dopado con átomos de **boro** o **galio**, los cuales tienen sólo tres electrones en sus capas externas. Así, cuando un átomo de estos elementos sustituye a uno de silicio dentro de la estructura, la ausencia de un electrón generará un hueco en donde puede entrar fácilmente un electrón, y así podrá conducir la electricidad. Se denomina **tipo P** a este tipo de material semiconductor dado que, al tener huecos por la ausencia de un electrón en las uniones de las impurezas, se considera como cargado **positivamente**.

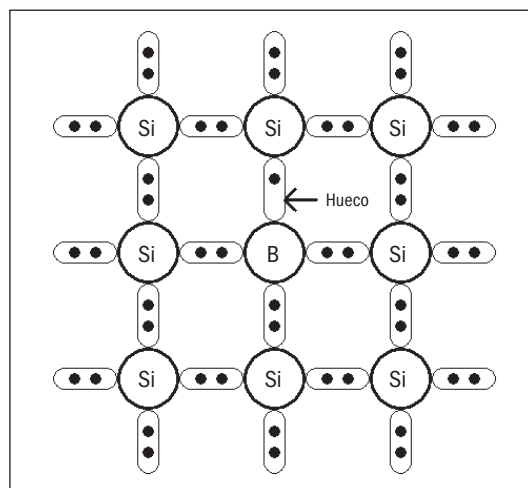


Figura 21. Estructura de un semiconductor tipo P. El boro (B), al sustituir un átomo de silicio (Si), queda con un hueco en la unión.

Así, los materiales semiconductores extrínsecos pueden conducir la corriente eléctrica fácilmente debido a la modificación de su estructura.

Los semiconductores tipo N o tipo P no sirven de mucho por sí solos. Lo interesante aparece cuando se unen estos dos materiales, uno tipo P y otro tipo N, es decir, se colocan juntos en lo que se llama una **unión PN**, dando origen a los componentes que veremos en forma detallada a continuación.

Diodos

Los **diodos** son los componentes más sencillos formados por semiconductores. Como ya mencionamos, podemos tener una unión de los dos tipos de semiconductores (**unión PN**). Al poner juntos los dos materiales semiconductores diferentes, un diodo es una simple unión PN a la cual se le colocan dos terminales, una en cada región semiconductor. Esta unión se comporta de una manera muy particular.

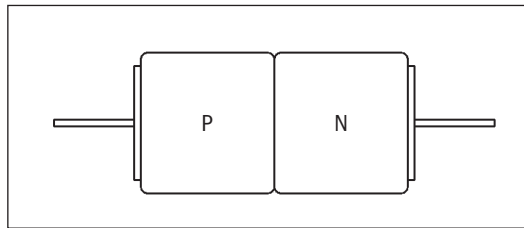


Figura 22. Una unión PN formada por los dos tipos de semiconductores es la base de construcción de los diodos.

Si tenemos una unión PN o un diodo y conectamos una pila o fuente de corriente directa en sus terminales, entonces sucederá lo siguiente, según la polaridad:

Si conectamos la terminal positiva de la pila a la región N y la negativa a la región P, el potencial negativo de la pila atraerá a los huecos del material hacia la región P, mientras que el potencial positivo atraerá a los electrones de la región N. De esta forma, no podrá pasar ninguna corriente a través del dispositivo, ya que en la unión no hay portadores libres. Se dice que se **polariza inversamente**.

{ } ¿CAPACITORES O FILTROS?

Algunos autores también llaman **filtros** a los capacitores, dado que una de las principales funciones de estos componentes es, precisamente, ser utilizados como filtros. Pero un capacitor no siempre es un filtro, por lo que sería más correcto llamarlos **capacitores** o **condensadores**.

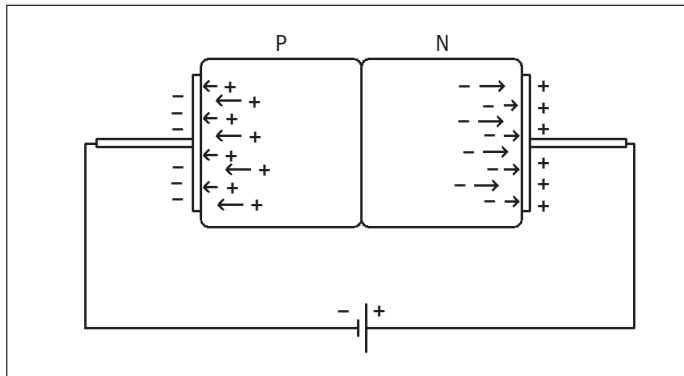


Figura 23. Polarización inversa de un diodo. Las cargas son atraídas a los extremos, y no puede pasar la corriente.

Si invertimos la polaridad de la fuente, sucederá lo contrario: el potencial positivo de la fuente rechazará a los huecos de la región P, haciendo que vayan hacia la zona de la unión, y el potencial negativo rechazará a los electrones de la región N, haciéndolos también desplazarse hacia la unión. Esto permite que, al juntarse los huecos y los electrones en la unión, éstos puedan fluir de la región N a la región P, y así el diodo conduce la corriente eléctrica. Se dice que se **polariza directamente**.

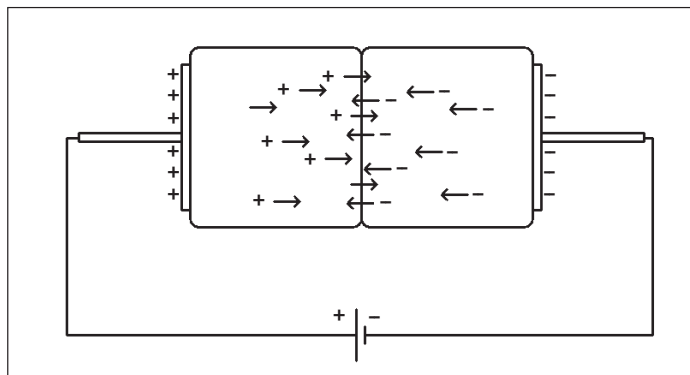


Figura 24. Polarización directa de un diodo. De esta forma, el diodo permite el paso de la corriente eléctrica en él.

III PORTADORES

Sabemos que los semiconductores extrínsecos son del tipo N y P. Para un semiconductor tipo N, los electrones son llamados **portadores mayoritarios**, y los huecos, **portadores minoritarios**. Por el contrario, para un semiconductor tipo P, los portadores mayoritarios serán los huecos, y los minoritarios, los electrones.

Así, tenemos que el diodo puede polarizarse de forma inversa, y no dejará pasar la corriente eléctrica, o en forma directa, que sí lo hará. Entonces podemos decir que un diodo es un elemento o componente que deja pasar la corriente en **un solo sentido**. La aplicación más sencilla de un diodo está en los aparatos electrónicos que utilizan pilas, como los juguetes. En ellos, se coloca un diodo en serie con la pila para evitar un daño en caso de que coloquemos las pilas al revés ya que, si la polaridad es correcta, el diodo deja pasar la corriente y si no, simplemente no pasará, y así se evita que se dañen otros componentes.

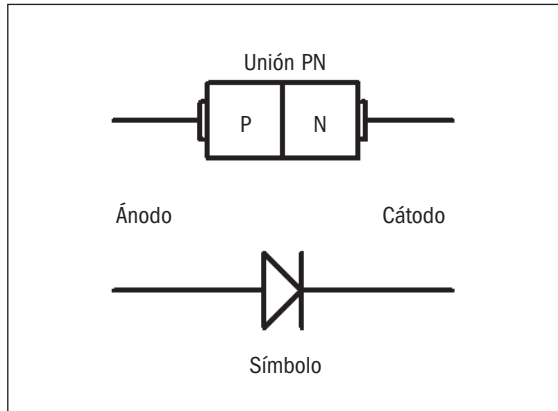


Figura 25. Estructura de la unión PN y la correspondencia con el símbolo para representar un diodo en un diagrama.



A la terminal de la región P, se la llama **ánodo** y, a la terminal de la región N, se la llama **cátodo**. El símbolo para representar un diodo lo vemos en la **Figura 25**.

Figura 26. Los diodos rectificadores generalmente son de color negro. La banda en un costado indica el cátodo.

{ } ¿DIODO O RECTIFICADOR?

Los diodos también se conocen como rectificadores, ya que una de sus aplicaciones más importantes es precisamente ésta. Sin embargo, un diodo no siempre se usa para rectificar. Por eso, lo correcto es llamarlos simplemente diodos, pero si alguna vez alguien nos pide un rectificador, ya sabremos a qué se refiere.

Como todos los componentes, el diodo no es perfecto. En la **Figura 27**, podemos observar el diagrama del voltaje y la corriente que representa el comportamiento de un diodo.

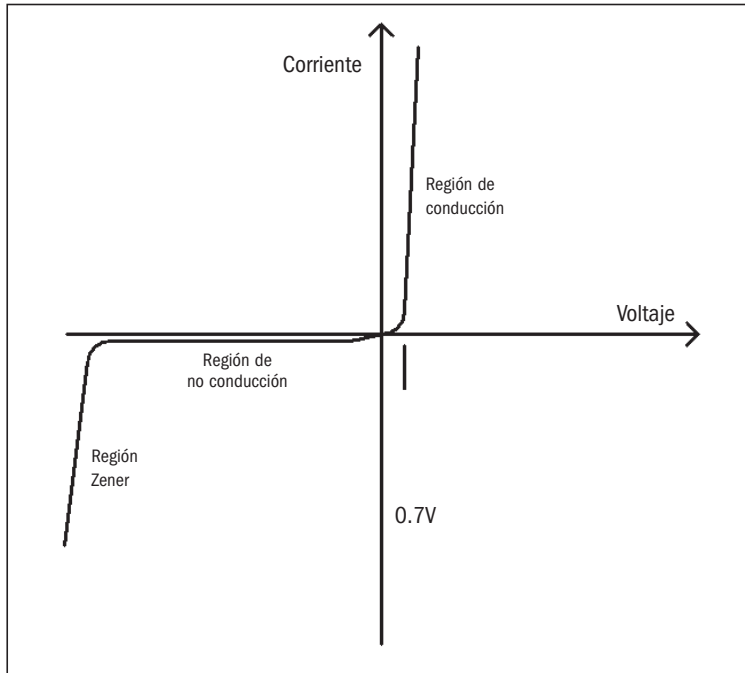


Figura 27. El diagrama típico del comportamiento real de un diodo, donde podemos observar el voltaje de polarización y las diferentes zonas de funcionamiento.

Como vemos, existe una **tensión de ruptura** o **tensión zener**, que es un voltaje en el cual, en polarización inversa, hará que el diodo conduzca también corriente a pesar de estar polarizado inversamente. Para los diodos comunes, ese voltaje es muy alto y no se alcanzará nunca en un circuito en condiciones normales, así que no habrá que poner mucha atención. Después viene la **región de no conducción**, en la cual el diodo polarizado inversamente no conduce ninguna corriente. Esto es en teoría, ya que en la realidad sí lo hace, pero esa corriente es tan pequeña que resulta despreciable. Continúa la **región de conducción**, que es la zona en donde el diodo dejará pasar la corriente porque está polarizado directamente. Observemos que el valor inicial de la región de conducción no es 0, es decir, se necesita un pequeño voltaje para polarizar el diodo y que éste comience a conducir la corriente. En los diodos de silicio, este voltaje es de unos **0.7V**, es decir, el diodo no comenzará a conducir hasta que se sobrepase este voltaje de polarización.

Los diodos tienen multitud de aplicaciones, pero una de las más importantes es la de **rectificar** la corriente alterna. Si colocamos un diodo a una fuente de corriente alterna, como sabemos, la corriente sólo puede pasar en un sentido a través del dio-

do, así que la mitad de la onda será recortada según la polaridad de éste. De esta manera, se recortará la parte negativa o positiva de la onda según cómo coloquemos el diodo. Los rectificadores se usan principalmente para poder transformar un voltaje de CA en uno de CD, el resto lo veremos con detalle más adelante, en la sección de fuentes de alimentación del **Capítulo 4**.

El archivo **Diodos y rectificacion.dsn** que incluimos en www.libros.redusers.com contiene ejemplos de cómo un diodo se polariza directa o inversamente según el voltaje aplicado a sus terminales. Además, podemos ver cómo los diodos son usados para rectificar un voltaje de corriente alterna.

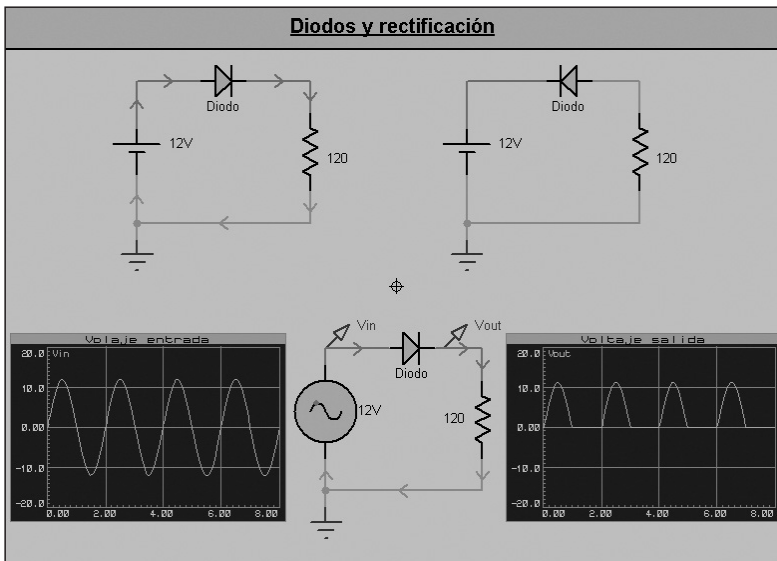


Figura 28. Simulación para mostrar el comportamiento de los diodos en corriente directa y corriente alterna.

En los dos primeros circuitos, tenemos un par de diodos con un voltaje aplicado de CD en el que podemos observar cómo, cuando se polariza directamente, deja pasar la corriente y, cuando se polariza inversamente, no. En la parte inferior del gráfico tenemos un diodo con un voltaje de corriente alterna aplicado. En los gráficos, podemos apreciar cómo la señal de entrada se rectifica o recorta a la salida del diodo. Es decir, el diodo sólo deja pasar la parte positiva de la señal.

Diodos zener

En este tipo de diodos, precisamente se aprovecha la región zener. Es decir, se fabrican con un dopado muy alto para hacer que el voltaje de ruptura sea bajo. Este tipo de diodos se utiliza como regulador de voltaje, ya que la tensión se mantiene

constante en sus terminales cuando se lo polariza inversamente, en el valor del voltaje zener, sin importar cuán alto sea el voltaje aplicado.

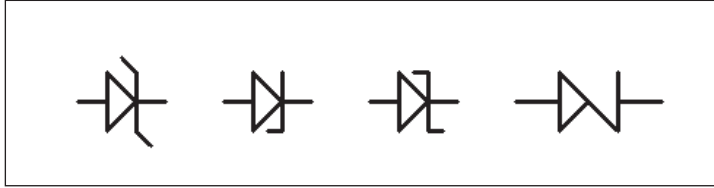


Figura 29. Diferentes símbolos para representar un diodo zener dentro de un diagrama; el primero es el más común.

Diodos emisores de luz (LED)

Otro tipo de diodos son los **diodos emisores de luz**, mejor conocidos por su sigla en inglés **LED** (*Light Emitting Diode*). Cuando la unión PN dentro de cualquier diodo se polariza directamente, en la zona de la unión se genera el encuentro entre los huecos de la región P y los electrones libres de la región N. Cuando un electrón cae en uno de los huecos, pierde energía que se transforma en **fotones**.

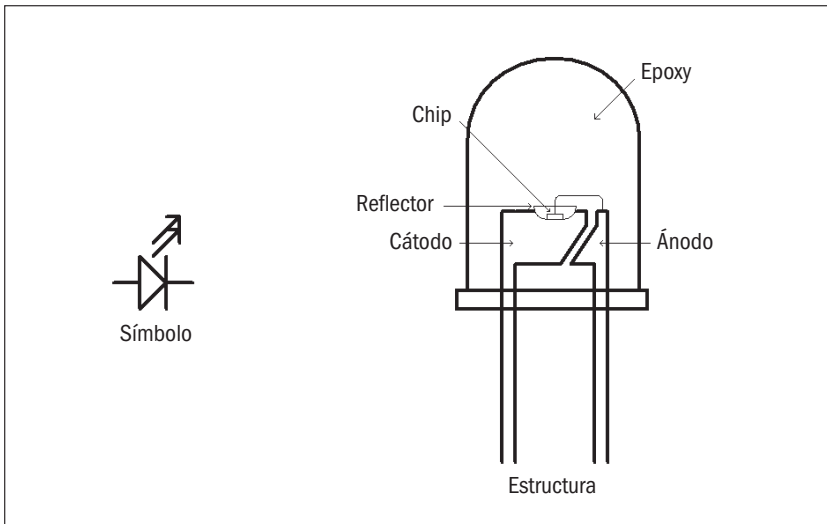


Figura 30. El símbolo de un LED es parecido al de un diodo común. Se agregan dos flechas para representar la emisión de luz.

Los LEDs tienen muchas aplicaciones en el campo de la **optoelectrónica**: desde la fabricación de indicadores, señales, pantallas de LEDs o linternas, hasta aplicaciones de iluminación para el decorado de interiores o iluminación en automóviles.

Veamos, ahora, las ventajas y desventajas de usar LEDs.

Ventajas:

- Operación con bajos voltajes y corrientes.
- Prácticamente no generan calor.
- Resistentes a vibraciones.
- Muy largo tiempo de vida.
- Alta velocidad de apagado/encendido.
- Pequeños.
- Pueden encontrarse en una gran gama de colores.
- Alta eficiencia.

Desventajas:

- Precio. El costo inicial es más alto.
- Polaridad. Se deben conectar correctamente.

Como vemos, los LEDs tienen muchas ventajas, por eso actualmente su utilización se extiende cada vez más.

En un diodo común, se generan fotones de muy baja energía que no son visibles. Para lograr que emitan luz visible, se deben usar otros materiales, en los cuales la energía perdida de cada electrón al caer en un hueco genere fotones en el espectro de **luz infrarroja** o **visible**. Así se utilizan diferentes materiales para generar distintas longitudes de onda, y poder lograr luz infrarroja o de diferentes colores. En la **Tabla 1**, vemos algunos materiales con los que se fabrican los LEDs para obtener variados tipos de luz.

COMPUESTO	COLOR
Arseniuro de galio (GaAs)	Infrarrojo
Arseniuro de galio y aluminio (AlGaAs)	Rojo e infrarrojo
Arseniuro fosfuro de galio (GaAsP)	Rojo, naranja y amarillo
Nitruro de galio (GaN)	Verde
Fosfuro de galio (GaP)	Verde
Seleniuro de zinc (ZnSe)	Azul
Nitruro de galio e indio (InGaN)	Azul
Carburo de silicio (SiC)	Azul

Tabla 1. Diferentes materiales para fabricación de LEDs y los colores que producen.

Como ya sabemos, el voltaje de polarización para un diodo típico de silicio debe ser 0.7V, pero para los LEDs, este voltaje es mayor debido al material con que están fabricados. Recordemos que en un LED requerimos de mayor energía en los electrones para que emitan luz. Entonces, los voltajes de polarización serán más altos, típicamen-

te en un rango entre 1.7 y 4.6V dependiendo del color del LED. En la **Tabla 2**, podemos ver los valores típicos de voltajes para los diferentes colores de LEDs.

COLOR	VOLTAJE TÍPICO
Rojo	1.7 volts
Rojo alto brillo	1.9 volts
Naranja y amarillo	2.0 volts
Verde	2.1 volts
Blanco brillante, verde brillante, azul	3.4 volts
Azul brillante	4.6 volts

Tabla 2. Voltajes de trabajo de LEDs para cada color.

También hay que controlar la corriente que pasa por un LED si pensamos aplicarle un voltaje más alto, para evitar que se dañe por una corriente excesiva. Esto lo logramos mediante la colocación de un resistor en serie con el LED, que limitará la corriente. La corriente recomendada por los fabricantes es: 10mA para el azul brillante, 12mA para los LEDs de 3.4V, y 20mA para los de bajo voltaje. Si hacemos pasar una mayor corriente de la recomendada en un LED, el brillo puede aumentar un poco, pero reducirá la vida útil del LED o, incluso, lo dañará. Podemos calcular el valor del resistor mediante la fórmula:

$$R = \frac{V_F - V_{LED}}{I_{LED}}$$

Donde:

R = Resistencia (Ω)

V_F = Voltaje de la fuente, el voltaje que necesitamos aplicar (**V**)

V_{LED} = Voltaje de LED (**V**)

I_{LED} = Corriente deseada a través del LED (**A**)

OTROS TIPOS DE DIODOS

Además de los diodos que hemos visto, existen más tipos, los cuales se usan en aplicaciones específicas, como: **diodo schottky**, para aplicaciones de alta velocidad de conmutación; **diodo de capacidad variable** (Varicap), que se usa en sintonizadores digitales; **Fotodiodo**, se utilizan para captar luz; **diodo láser**, se utiliza en los lectores de CD y DVD, etcétera.



También existen LEDs **bicolor**, que consisten en dos LEDs conectados en paralelo con dirección inversa en el mismo encapsulado. Así, cuando se aplica voltaje en sus terminales, encenderá uno de ellos, y si aplicamos el voltaje en sentido inverso, encenderá el otro.

Figura 31. Apariencia típica de los LEDs. Éstos son los más comunes aunque pueden existir en otras formas y tamaños.

Displays de 7 segmentos

Una aplicación típica de los LEDs es la construcción de **displays de 7 segmentos** para mostrar números, que consiste en un encapsulado con varios segmentos en los cuales se pone un LED en cada uno.

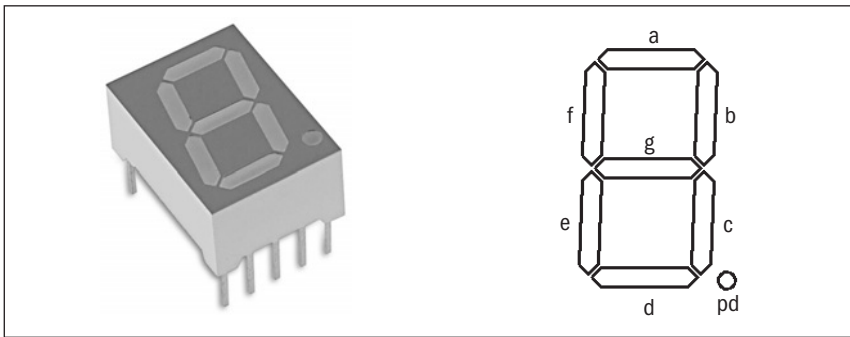


Figura 32. Un display de 7 segmentos numérico se utiliza para representar números mediante el encendido de los LEDs de sus segmentos.

Existen displays de dos tipos: de **cátodo común** y de **ánodo común**. Es decir, los cátodos o ánodos de todos los LEDs están interconectados. Así, sólo debemos llevar este pin a tierra o a un voltaje positivo para poder encender los LEDs sin tener que hacer la conexión para cada uno.

III SMD

La sigla **SMD** significa *Surface Mount Device*, y es parte de una tecnología denominada *Surface Mount Technology*, la cual se desarrolló para reducir el tamaño de los componentes electrónicos y de los circuitos, haciendo posible la construcción de sistemas mucho más pequeños. En español se conoce como **componentes de montaje superficial**.

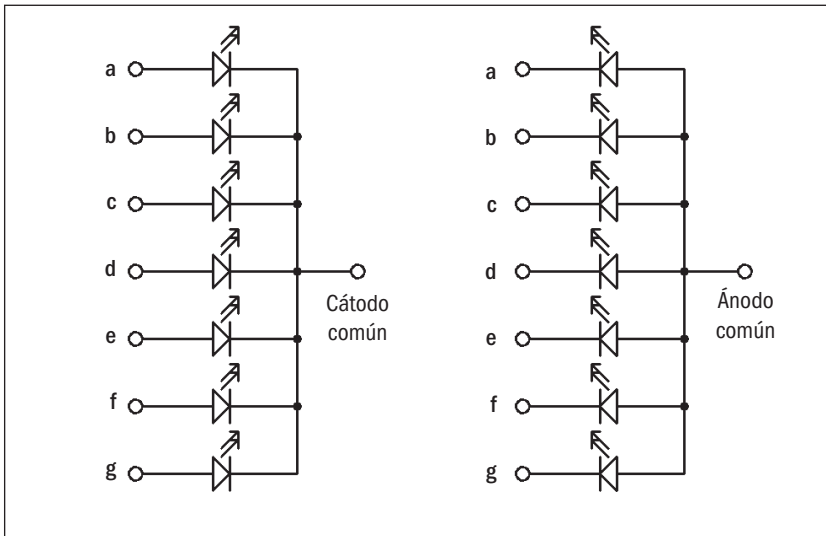


Figura 33. Interconexión interna de un display de ánodo común y cátodo común.

En el archivo **LEDs y displays.dsn** que incluimos en **www.libros.redusers.com**, encontraremos un ejemplo de LEDs y un display de 7 segmentos.

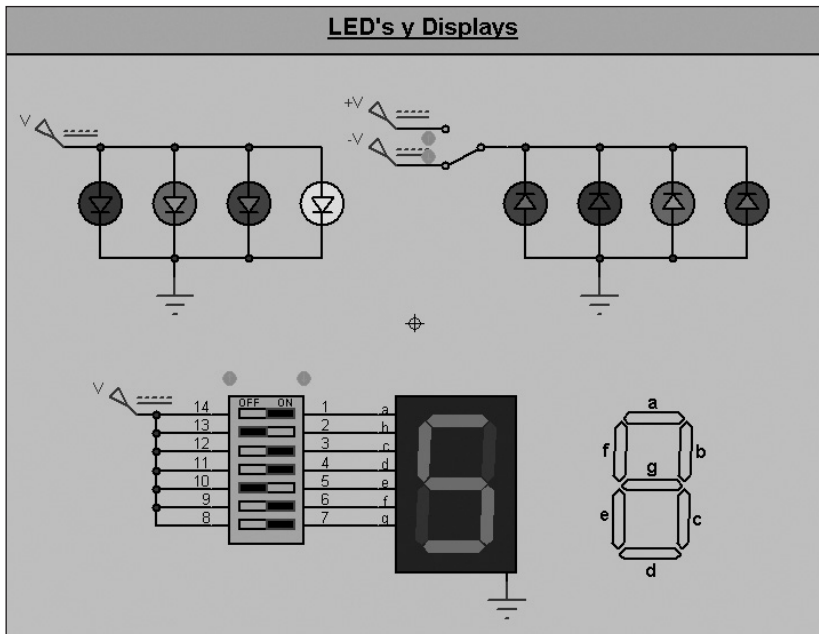


Figura 34. Simulación del encendido de LEDs y displays en Proteus.

En la simulación que tenemos en la **Figura 34**, podemos ver algunos LEDs comunes, bicolor y un display de 7 segmentos. Mediante los interruptores, es posible encender o apagar los diferentes segmentos en el display.

Transistores de unión bipolar

Uno de los componentes más importantes en la electrónica moderna es el **transistor**. Existen dos tipos de transistores según su construcción y su funcionamiento. El primero es el **BJT**, que es la sigla en inglés de *Bipolar Junction Transistor*, que en español podemos traducir como **transistor de unión bipolar**. En estos componentes, tenemos ahora una doble unión de diferentes tipos de semiconductores, lo cual nos da tres regiones, ya sea dos regiones N y una P, o dos P y una N, así que los transistores de unión bipolar se conocen como transistores **NPN** o **PNP** por la distribución de las regiones semiconductoras en cada caso. Las terminales de los transistores del tipo BJT se llaman **emisor**, **base** y **colector**. Independientemente de la configuración, la base siempre será la región central.

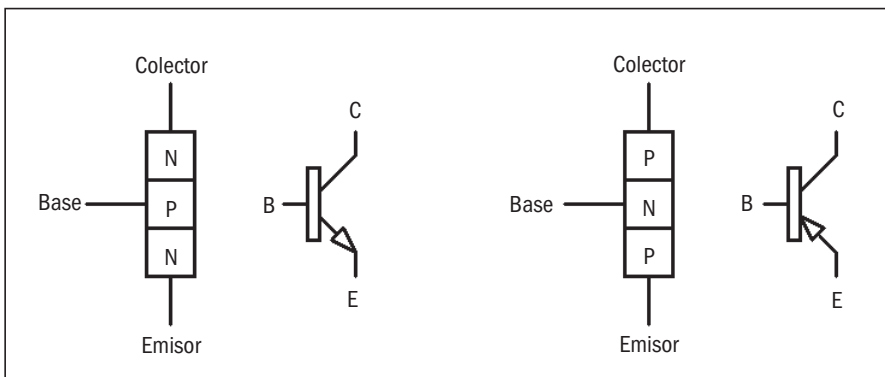


Figura 35. Estructura y símbolos para representar a los transistores de unión bipolar NPN y PNP.

Los usos principales de los transistores son como **amplificadores** de señales o como dispositivos de **conmutación**. Para la electrónica digital nos interesará principalmente la configuración como conmutadores o interruptores. Los símbolos para representar los transistores en un circuito podemos verlos en la **Figura 35**.

El funcionamiento de estos transistores es parecido al de los diodos, pero ahora tenemos tres regiones de semiconductores y **dos uniones**. La base del transistor es la

EL PRIMER TRANSISTOR

El primer transistor de la historia fue construido en diciembre de **1947** en los laboratorios Bell por John Bardeen, Walter Houser Brattain y William Bradford Shockley, iniciando así una nueva era de la electrónica. Más tarde, en 1956, recibieron el premio Nobel de Física.

que controla el flujo de la corriente a través del transistor. Aplicando una corriente en la base, se puede lograr que los electrones puedan pasar a través del transistor, es decir que la corriente pase desde el colector hasta el emisor. La corriente aplicada depende de la configuración del transistor. Para el caso de un transistor NPN, deberemos aplicar un voltaje positivo a la base. Así, los huecos del material P serán rechazados por el potencial positivo, permitiendo polarizar las uniones para que fluyan los electrones. En el caso de los PNP, debemos aplicar un voltaje negativo a la base para polarizar el transistor y permitir también el flujo de los electrones en él. Así tendremos una corriente de base I_B que permitirá trabajar al transistor, ya sea en la **región activa**, cuando éste se emplea como amplificador, o en las regiones de **corte** y **saturación**, cuando se lo emplea como interruptor.

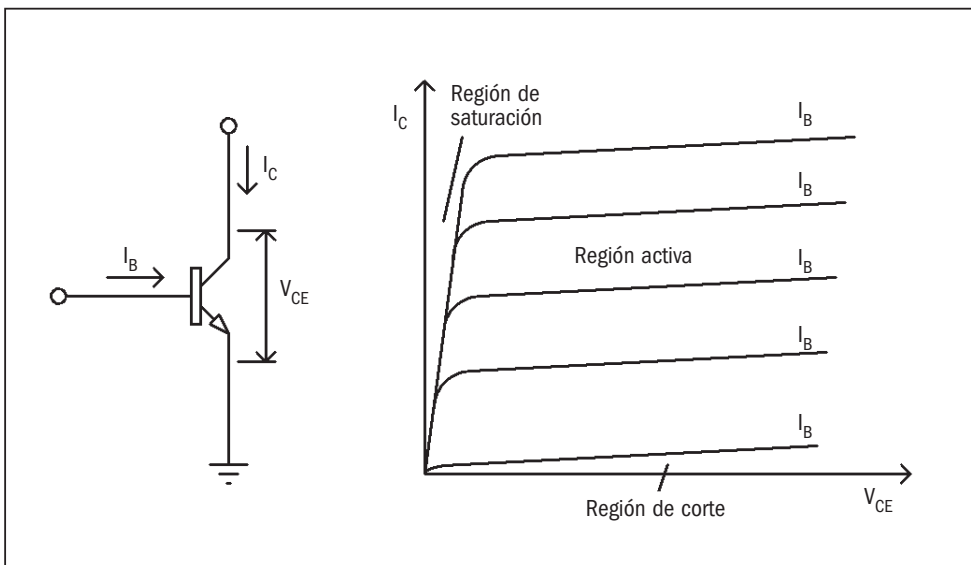


Figura 36. Curva característica de los transistores de unión bipolar que muestra las diferentes regiones de operación.

En el gráfico que representamos en la **Figura 36**, observamos la curva característica de un transistor bipolar, donde hemos graficado diferentes corrientes de base I_B . Observemos que, cuando el transistor se utiliza como amplificador, se debe trabajar en la región activa, es decir, el transistor nunca debe entrar en corte o saturación ya que esto implicaría una señal distorsionada. El punto de operación debería estar en una de las líneas casi horizontales. Si utilizamos el transistor como interruptor, debemos trabajar en las regiones de corte y saturación. En la región de corte, la corriente de base I_B será 0 o muy cercana a 0, lo que bloqueará el flujo de corriente del colector al emisor, por lo que el voltaje colector-emisor V_{CE} será máximo, ya que el transistor se comportará casi como un circuito abierto. En la región de saturación, el transistor es polarizado mediante una corriente

de base máxima, por lo que la corriente de colector I_C será máxima también y el voltaje colector-emisor será mínimo, muy cercano a 0, ya que el transistor se comportará prácticamente como un cortocircuito.

Cada transistor tiene un **factor de amplificación** definido. Es decir, es el factor por el cual se va a multiplicar una corriente que es aplicada a la base para dar como resultado una corriente de colector. Este factor se llama **ganancia de corriente**, se representa con la letra griega **beta** (β) y es diferente para cada transistor. El fabricante indica los valores típicos del valor beta para un determinado transistor. El valor beta, o también llamado **Hfe**, es igual a:

$$\beta = \frac{I_C}{I_B}$$

Es decir, la corriente de colector dividida por la corriente de base, lo que nos da el factor de amplificación o ganancia de corriente en el transistor. Podemos hacer circular una corriente determinada en el colector con tan sólo una pequeña corriente aplicada a la base del transistor.

Ejemplo de cálculo

Con lo estudiado hasta ahora, podemos ver un ejemplo del uso de un transistor en un circuito real. Sabemos que en un transistor de unión bipolar tendremos una amplificación de corriente en el colector con respecto a la base. Imaginemos que debemos calcular un circuito de polarización con una fuente de voltaje de 5V que alimentará una carga por la cual pasarán 20mA. Tenemos un transistor 2N3904, que es del tipo NPN. Supongamos que la carga que alimentaremos es un LED. Primero, debemos calcular la resistencia de la base, pero antes tendremos que calcular la corriente que necesitaremos en la base. Esto lo hacemos mediante la fórmula de beta que ya vimos. Ahora sabemos que la corriente que queremos en el colector debe ser de 20mA, por lo que tomaremos el valor de beta indicado por la hoja de datos del transistor, que en este caso es mínimo de 100 y máximo de 300, y tomamos un valor intermedio, en este caso 200:

$$I_B = \frac{I_C}{\beta}$$

Con lo cual:

$$I_B = \frac{20\text{mA}}{200} = 0.1\text{mA}$$

Ésa será la corriente que deberá circular por la resistencia de base R_B para que en el colector tengamos 20mA. Luego, mediante la ley de Ohm, podemos calcular el valor de la resistencia de base R_B :

$$R_B = \frac{V_B}{I_B}$$

Para el valor V_B , debemos tomar en cuenta el valor del voltaje base emisor (V_{BE}) del transistor que será el voltaje de polarización del transistor, en este caso 0.6V, y lo restamos al voltaje de la fuente:

$$V_B = 5 - 0.6 = 4.4\text{V}$$

Así:

$$R_B = \frac{4.4\text{V}}{0.1\text{mA}} = 44000\Omega = 44\text{k}\Omega$$

¿OLVIDO?

Existen muchos libros que hablan de electrónica, pero la mayoría de ellos no se detienen a dar su definición. Esto resulta una omisión bastante curiosa, ya que es muy importante tener en claro el concepto de lo que es la electrónica antes de entrar en su estudio.

Tomaremos el valor comercial más cercano, en este caso 47000Ω ó $47k\Omega$.

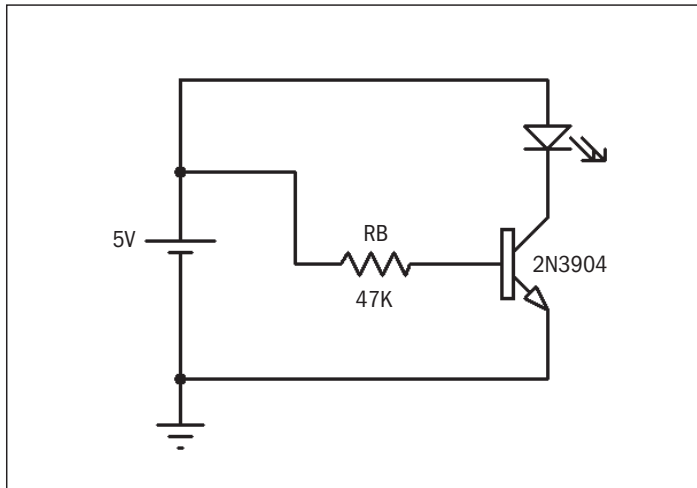


Figura 37. Circuito de ejemplo. El transistor utilizado es el 2N3904, y la resistencia de base que calculamos es de $47k$.

En el **Capítulo 4**, construiremos el circuito para comprobar los cálculos, además de hacerlo también con la simulación en Proteus.

Transistores de efecto de campo

Otro tipo de transistores son los de **efecto de campo** o **FET** (*Field Effect Transistor*). Este tipo de transistores son controlados por voltajes, a diferencia de los BJT que son controlados por corriente, y en esto reside su principal ventaja. El más sencillo de los transistores de efecto de campo es el **JFET** o *Junction Field Effect Transistor*, el cual se basa en una unión de regiones semiconductoras P y N. En un JFET existe un canal semiconductor de tipo, ya sea N o P, a través del cual pasará la corriente. Este canal está rodeado de otra capa de material del tipo contrario, que es la que controlará el paso de la corriente mediante campos eléctricos. De ahí el nombre de transistor de efecto de campo.



LOS JÓVENES FET'S

La posibilidad del uso de los transistores de efecto de campo se propuso tan sólo cinco años después de los BJT, en 1953, pero su fabricación no fue posible hasta mediados de la década de los 60. Por eso, el uso de los FET es relativamente nuevo. En la actualidad, los FET's son muy importantes, sobre todo para la fabricación de circuitos integrados.

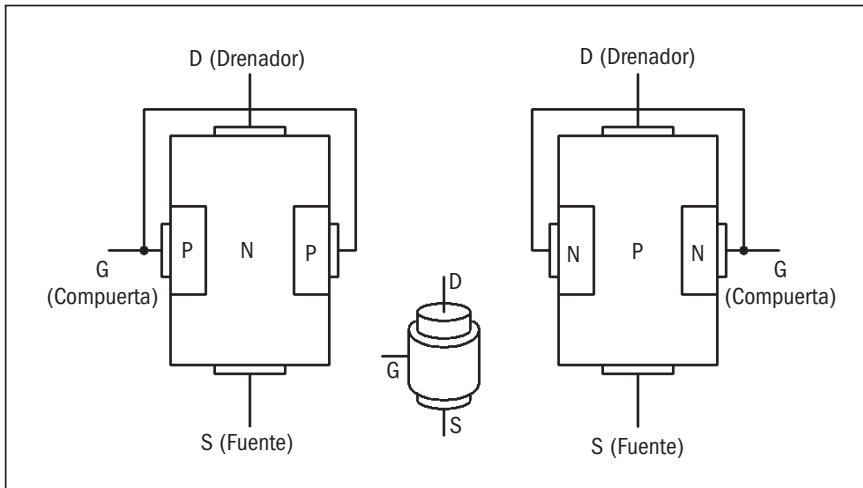


Figura 38. Estructura de construcción de un transistor de efecto de campo tipo JFET, tanto canal N como canal P. La figura central representa la construcción real.

En la **Figura 38**, observamos la estructura de un transistor de efecto de campo y el canal, que es la región entre la fuente (S) y el drenador (D), que puede ser de tipo N o P. De ahí el nombre que se les da a los FET's: de **canal N** o **canal P**. Rodeando esta región, se encuentra otra del tipo contrario, a la cual se la llama **compuerta** (G).

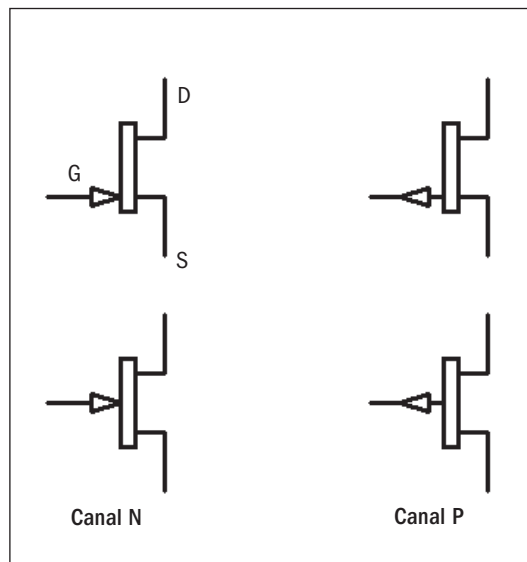


Figura 39. Símbolos para representar a los transistores de efecto de campo en un diagrama.

Tomemos como ejemplo el JFET canal N, ya que es el más común. Si aplicamos un voltaje negativo a la compuerta, que es del tipo P, la polarización inversa de la

unión hace que el canal se estreche debido al crecimiento de la **zona de deplexión**, que es aquella donde no hay portadores libres y, por lo tanto, la corriente no puede fluir. A medida que la polarización inversa aumenta, el canal se cierra más, limitando el flujo de corriente en él hasta llegar a bloquearlo completamente. Así, un FET controlará la corriente mediante campos eléctricos con tan sólo aplicar un voltaje de polarización a la compuerta. Cuando se aplica un voltaje lo suficientemente grande para cerrar en forma total el canal, se lo llama **punch-off** y es diferente en cada JFET, lo que sería el equivalente al corte en los BJT. Los JFET son buenos para manejar señales de altas frecuencias además de señales muy débiles, pero por otra parte, resultan muy sensibles a los cambios de temperatura.

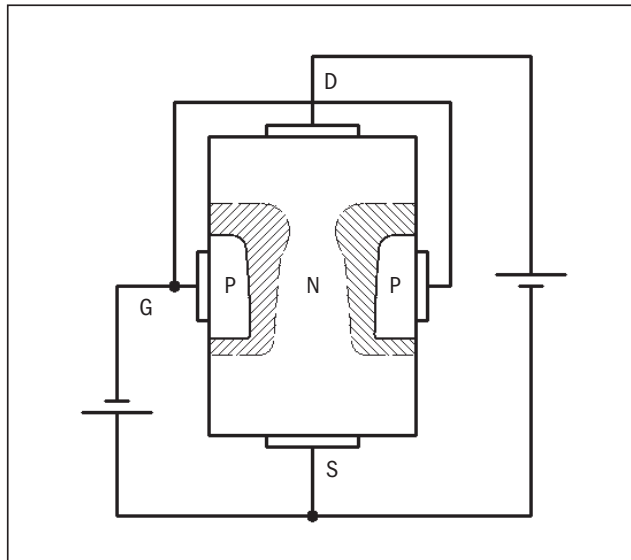


Figura 40. Estrechamiento del canal en un JFET canal N al incrementarse las zonas de deplexión por la polarización inversa de la unión.

Otro tipo de transistores de efecto de campo son los **MOSFET** (el prefijo MOS significa *Metal-Oxid Semiconductor* o en español **metal-óxido semiconductor**). En la construcción de estos transistores, se coloca una delgada capa de **óxido de silicio** (SiO_2)

* LA TECNOLOGÍA MOS Y LA ESTÁTICA

Los transistores fabricados con la tecnología metal-óxido semiconductor son muy sensibles a la electricidad estática, ya que una descarga perfora fácilmente la capa de óxido de silicio del transistor, dejándolo inservible. Por esto, debemos tomar precauciones antiestáticas al manejarlos.

entre la región semiconductor y la terminal de la compuerta (de ahí su nombre). Esto se hace, ya que el óxido de silicio es aislante, así que las corrientes de compuerta serán casi nulas, lo que permite un menor consumo de potencia en estos transistores.

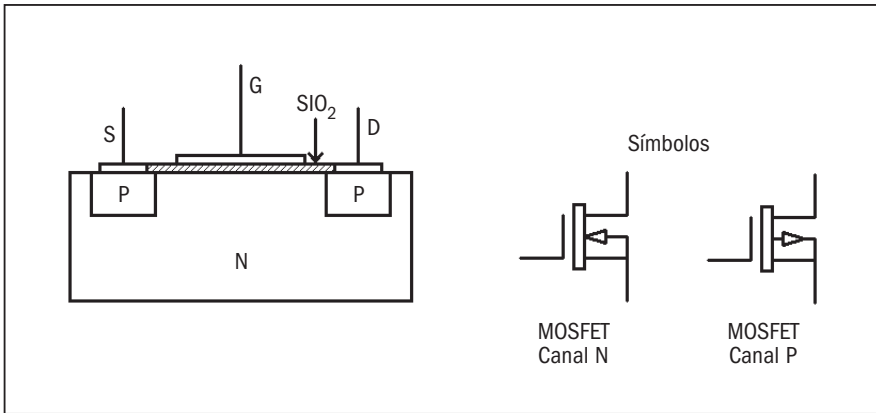


Figura 41. Estructura de un MOSFET canal N y los símbolos para representar MOSFETS en un diagrama. Podemos observar la delgada capa de SiO_2 entre G y la región N.

Estos transistores pueden ser también de canal N o canal P y, para abreviar, se los puede llamar **NMOS** o **PMOS**.

CIRCUITOS INTEGRADOS

El desarrollo de los transistores, los cuales eran mucho más pequeños, permitió que éstos reemplazaran los tubos de vacío o válvulas y así se pudieran diseñar y construir circuitos electrónicos más pequeños y eficientes. Pero después de un tiempo, los circuitos se volvieron complejos y difíciles de construir al aumentar el número de componentes en ellos. Así que, a finales de la década de los 50, se desarrolló una técnica que consiste en fabricar un circuito electrónico completo en un pequeño **chip**, en el cual se construyen e interconectan muchos elementos al



EL PRIMER CIRCUITO INTEGRADO

El primer circuito integrado fue construido por el ingeniero **Jack Kilby** en 1958, poco después de que comenzara a trabajar para la firma *Texas Instruments*. Era un dispositivo construido de germanio y sólo contenía seis transistores, los cuales formaban un oscilador. En el año 2000, le fue otorgado el premio Nobel de Física.

mismo tiempo. Estos elementos son principalmente transistores y diodos, que se fabrican mediante técnicas especiales de tal forma que, en un solo chip de material semiconductor, puede haber muchos de ellos con sus respectivas conexiones formando un circuito complejo. De esta manera, se pueden construir circuitos electrónicos pequeños, baratos, eficientes y de bajo consumo de potencia. Así nació la era de la **microelectrónica**.

Los **circuitos integrados** se fabrican actualmente para una infinidad de aplicaciones genéricas y especiales. Normalmente, se abrevian como **CI** (o **IC** en inglés), y se pueden dividir en dos clases:

Analógicos: son circuitos que funcionan con señales analógicas, como amplificadores, osciladores, filtros, reguladores de voltaje, etcétera.

Digitales: funcionan con señales digitales y van desde compuertas lógicas hasta los más complejos microprocesadores.

Un circuito integrado puede contener desde unas decenas hasta varios miles o millones de componentes internos, lo cual se llama **escala de integración**. Así podemos clasificar a los circuitos integrados según su número de componentes o escala de integración, como vemos en la **Tabla 3**.

NOMBRE DE LA ESCALA	NÚMERO DE COMPONENTES
SSI (Small Scale Integration)	Menos de 12
MSI (Medium Scale Integration)	12 a 99
LSI (Large Scale Integration)	100 a 9999
VLSI (Very Large Scale Integration)	10.000 a 99.999
ULSI (Ultra Large Scale Integration)	100.000 a 999.999
GSI (Giga Scale Integration)	1.000.000 en adelante

Tabla 3. Clasificación de los circuitos integrados según su escala de integración, es decir, el número de componentes que contienen.

Podemos encontrar circuitos integrados en multitud de formas, tamaños y funciones. Por ejemplo, existen los circuitos integrados desde 3 pines hasta varios cientos de ellos. Uno de los empaques más comunes es **DIP** (*Dual Inline Package*), que es un circuito integrado con dos líneas de pines en los costados (como vemos en la **Figura 42**). La forma de identificar y de numerar sus pines consiste en verificar si tiene una muesca en uno de los extremos, que indica el lado donde está el pin 1. Si colocamos el circuito integrado con los pines hacia abajo y la muesca del lado izquierdo, el pin 1 será el primero que estará debajo de la muesca. También puede haber un pequeño punto que marca el pin 1. Una vez localizado el pin 1, debemos contar alrededor del circuito integrado hasta llegar al último pin.

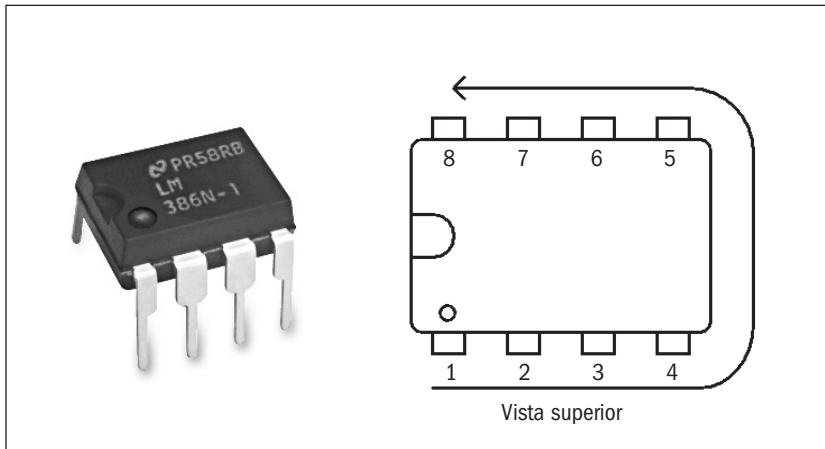


Figura 42. Ilustración de un circuito integrado del tipo DIP de ocho pines y la forma de contar sus pines.

Los circuitos integrados evolucionan constantemente para mejorar su desempeño, velocidad, reducir consumo de energía, etcétera. En la actualidad, son parte fundamental de la electrónica, ya que no existe prácticamente ningún sistema electrónico que no contenga al menos un circuito integrado.

RESUMEN

En este capítulo hemos visto algunos conceptos básicos de lo que es la electrónica y estudiamos el funcionamiento de algunos componentes electrónicos importantes, lo que nos servirá en capítulos posteriores. Aunque la electrónica es un campo muy extenso, y no podemos abarcar todos los temas aquí, con esto tenemos ya la base para ingresar en la electrónica digital.



TEST DE AUTOEVALUACIÓN

- 1 ¿Qué es la electrónica?

- 2 ¿Para que sirve un resistor?

- 3 ¿Los resistores conectados en paralelo dividen la corriente o el voltaje?

- 4 A la capacidad de almacenar cargas en un capacitor se la llama

- 5 ¿Los capacitores electrolíticos son polarizados o no polarizados?

- 6 ¿Los semiconductores que se someten a un proceso de dopado se llaman intrínsecos o extrínsecos?

- 7 ¿La región N de un diodo es el cátodo o el ánodo?

- 8 ¿Cuál es la aplicación típica de los diodos?

- 9 ¿Cuántas regiones semiconductoras hay en un BJT?

- 10 ¿Qué es un circuito integrado?

ACTIVIDADES PRÁCTICAS

- 1 Calcule la resistencia equivalente para un circuito formado por tres resistores de 120 ohms cada uno conectado en paralelo.

- 2 Calcule la capacitancia equivalente para un circuito formado por tres capacitores de 8pF cada uno conectado en paralelo.

- 3 En el circuito del archivo Capacitores carga-descarga.dsn, disminuya el valor del capacitor a 470uF. Observe qué pasa con el tiempo de carga y descarga.

- 4 En el circuito del archivo Diodos y rectificacion.dsn, coloque el diodo del circuito de abajo en dirección contraria al que se encuentra y calcule de nuevo el gráfico Voltaje de salida. Observe qué pasa ahora con la señal de salida.

- 5 Calcule el resistor que deberá usar si alimenta un led con una fuente de voltaje de 6V, con un voltaje de led de 2V y si la corriente deseada en el led es de 12mA.
