

INTRODUCCIÓN A LAS OPERACIONES DE SEPARACIÓN

Cálculo por etapas de equilibrio

A. Marcilla Gomis

**T
D**

Edita:
Publicaciones Universidad de Alicante
ISBN: 84-7908-405-7
Depósito Legal: MU-1.148-1998
Edición a cargo de Compobell, S.L. Murcia

Reservados todos los derechos. No se permite reproducir, almacenar en sistemas de recuperación de la información ni transmitir alguna parte de esta publicación, cualquiera que sea el medio empleado –electrónico, mecánico, fotocopia, grabación, etc.–, sin el permiso previo de los titulares de los derechos de la propiedad intelectual.

Estos créditos pertenecen a la edición impresa de la obra.

Edición electrónica:



A. Marcilla Gomis

Colaboradores:

A. Gómez Siurana

A.N. García Cortés

P. Cayuela Martínez

INTRODUCCIÓN A LAS OPERACIONES DE SEPARACIÓN

Cálculo por etapas de equilibrio

Índice

Portada

Créditos

Prólogo	8
---------------	---

Tema 1. Operaciones unitarias.

Conceptos generales	11
Objetivos	11
1. Introducción	11
2. Clasificación de las operaciones unitarias	13
3. Equilibrio y fuerzas impulsoras	14
4. Operaciones unitarias controladas por la transferencia de materia	16
5. Operaciones unitarias controladas por transmisión de calor	31
6. Operaciones unitarias controladas por la transferencia simultánea de materia y calor ..	33
7. Resumen.....	40
Bibliografía	43

Índice

Tema 2. Equipos para contacto entre fases	44
Objetivos	44
1. Introducción	44
2. Parámetros de diseño	45
3. Columnas de relleno	50
4. Columnas de platos para contacto vapor-líquido	64
5. Columnas de relleno frente a columnas de platos.	79
6. Contactores líquido-vapor menos utilizados	80
7. Equipo para extracción líquido-líquido	82
Bibliografía	88
Problemas.....	88
Tema 3. Equilibrio entre fases.	
Estimación del equilibrio	95
Objetivos	95
1. Introducción	96
2. Condiciones termodinámicas de equilibrio	96
3. Regla de las fases de Gibbs	99
4. Fugacidad. Coeficiente de fugacidad. Actividad. Coeficiente de actividad.....	100

Índice

5. Relaciones termodinámicas del equilibrio entre dos fases.....	109
6. Coeficiente de fugacidad de la fase vapor.....	126
7. Coeficientes de actividad en mezclas líquidas .	131
8. Coeficientes de actividad de mezclas sólidas....	158
Bibliografía	159
Problemas.....	160
Tema 4. Equilibrio líquido vapor	171
Objetivos	171
1. Introducción	171
2. Regla de las fases.....	173
3. Mezclas binarias	173
Bibliografía	189
Problemas.....	190
Tema 5. Destilación.....	197
Objetivos	197
1. Introducción	197
2. Destilación simple abierta diferencial	201
3. Destilación simple continua.....	212
Bibliografía	215
Problemas.....	216

Índice

Tema 6. Rectificación continua de mezclas binarias en columnas de pisos	224
Objetivos	224
1. Introducción	225
2. Nomenclatura.....	227
3. Deducción de las ecuaciones fundamentales.....	228
4. Posición óptima del piso de alimentación	234
5. Método de Sorel.....	240
6. Método de Sorel-Lewis	245
7. Método McCabe-Thiele.....	251
8. Rectificación de mezclas binarias, método de Ponchon y Savarit	281
Bibliografía	316
Problemas.....	317

Prólogo

Basta con consultar algunos de los libros de texto escritos sobre Operaciones de Separación para conocer la diversidad de temas que abarca esta materia (no todos los libros de texto tratan todas las operaciones de separación) y los distintos criterios y enfoques utilizados para su presentación. Esta obra no pretende ser un sustituto de textos convencionales de Operaciones de Separación sino que se presenta como una orientación para iniciar el estudio de los fundamentos de estos procesos. Está dirigida, especialmente, a los alumnos que cursan la asignatura de Operaciones de Separación I del Plan de estudios actual de Ingeniería Química de la Universidad de Alicante. Su contenido se basa en las notas monográficas y generales, así como los apuntes y notas de otros profesores, centrándose en el tratamiento de las operaciones basadas en la transferencia de materia para el caso de contacto por etapas de equilibrio.

Prólogo

Los primeros temas de este texto tienen un carácter general. Así, se comienza con un tema de introducción y conceptos generales, donde se exponen los distintos criterios de clasificación de las operaciones unitarias, describiendo las operaciones más convencionales controladas por la transferencia de materia y calor así como los diferentes tipos de contacto entre fases. Se continúa con el desarrollo de un tema dedicado a la descripción de diferentes equipos para el contacto entre fases, familiarizando al alumno con algunos de los dispositivos más frecuentes utilizados en la industria. Posteriormente se incluye un tema dedicado al equilibrio entre fases, tomado en su mayor parte de la obra de Costa Novella. Los temas cuarto y quinto se centran en el estudio de la primera operación seleccionada, haciendo referencia al proceso de destilación. Finalmente, el sexto tema (el más significativo de la obra y al que se ha dedicado un especial esfuerzo) se dedica a la rectificación de mezclas binarias, exponiendo un desarrollo -del que cabría resaltar los métodos gráficos- original de los autores. De este modo, la resolución del problema de diseño de columnas de rectificación complejas se presenta de un modo sistemático y generalizado. La exhaustividad con que se desarrolla este tema, servirá para fijar conceptos e introducir una metodología de trabajo extrapolable a otras operaciones de separación.

La obra incluye una serie de problemas o ejercicios propuestos al final de cada capítulo y pretende completarse con una segunda parte donde se abordarán otras operaciones unitarias, como la extracción líquido-líquido, la absorción y los procesos de interacción aire-agua y secado, así como el contacto continuo entre fases. Es igualmente intención de los autores la edición de un libro de prácticas de laboratorio en relación con estas operaciones unitarias, así como de una colección de problemas resueltos, utilizando básicamente la hoja de cálculo EXCEL.

Desde el punto de vista de los autores se trata, más que de un libro de texto, de unas notas de clase, continuamente en fase de elaboración, con una edición algo más cuidada de lo habitual hasta ahora. Se trata de una obra totalmente susceptible de modificaciones y actualizaciones sucesivas de planteamientos, presentación, nomenclatura, sistemática, metodología, ..., incluso de temas, de modo que contribuyan progresivamente a mejorar el interés y entendimiento de la materia por parte de los alumnos, y que surge con esta vocación de actualización continuada, intentando aprovechar las facilidades que los nuevos métodos de edición con ayuda del ordenador ponen a nuestro alcance.

Tema 1. Operaciones unitarias.conceptos generales

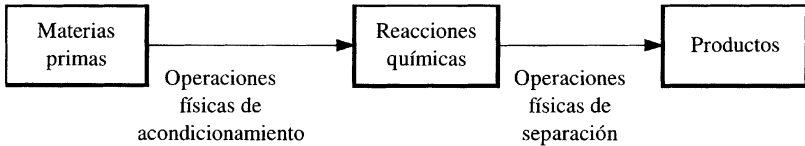
Objetivos

El alumno deberá familiarizarse con los principios generales de las operaciones unitarias controladas por la transferencia de materia y/o por la transmisión de calor. Asimismo deberá llegar a conocer los criterios que permiten establecer otras clasificaciones.

1. Introducción

Sería prácticamente imposible estudiar el número casi infinito de procesos químicos que se llevan a cabo en la industria diariamente, si no hubiera un punto en común a todos ellos. Afortunadamente, esta conexión existe. Cualquier proceso que se pueda diseñar consta de una serie de operaciones físicas y químicas que, en algunos casos son específicas del proceso considerado, pero en otros, son operaciones comunes e

iguales para varios procesos. Generalmente un proceso puede descomponerse en la siguiente secuencia:



Cada una de estas operaciones es una operación unitaria. Este concepto fue introducido en 1915 por el profesor Little, del Massachussets Institute of Technology (M.I.T.). La definición dada entonces, fue la siguiente: “... todo proceso químico conducido en cualquier escala puede descomponerse en una serie ordenada de lo que pudieran llamarse operaciones unitarias, como pulverización, secado, cristalización, filtración, evaporación, destilación, etc. El número de estas operaciones básicas no es muy grande, y generalmente sólo unas cuantas de entre ellas intervienen en un proceso determinado.”

Con esta simplificación se ha reducido la complejidad del estudio de los procesos industriales, pues del conjunto de todos los procesos químicos que pueden imaginarse bastará con estudiar el grupo de las 25 ó 30 operaciones unitarias existentes. Un proceso determinado será, por tanto, la combinación de operaciones unitarias.

Tema 1

Operaciones unitarias. Conceptos generales

2. Clasificación de las operaciones unitarias

Cada operación unitaria tiene como objetivo el modificar las condiciones de una determinada cantidad de materia en forma más útil a nuestros fines. Este cambio puede hacerse principalmente por tres caminos:

- Modificando su masa o composición (separación de fases, mezcla,...)
- Modificando el nivel o calidad de la energía que posee (enfriamiento, vaporización, aumento de presión, ...)
- Modificando sus condiciones de movimiento (aumentando o disminuyendo su velocidad o su dirección).

Estos tres son los únicos cambios posibles que un cuerpo puede sufrir. De acuerdo con estas ideas, normalmente se clasifican las operaciones unitarias en función de la propiedad - materia, energía o cantidad de movimiento que se transfiere en la operación o la que sea más relevante. Debe notarse que en cualquier operación, por lo común se transferirá simultáneamente materia, energía y cantidad de movimiento pues las dos últimas propiedades están asociadas a la materia, por el hecho de existir. No obstante, la operación no vendrá controlada necesariamente por las tres transferencias, sino sólo por

una o, a lo sumo, por dos. De acuerdo con el criterio de cuál es la transferencia más relevante, las operaciones unitarias se clasifican en:

- operaciones de transferencia de materia
- operaciones de transmisión de energía
- operaciones de transmisión simultánea de materia y energía
- operaciones de transporte de cantidad de movimiento

3. Equilibrio y fuerzas impulsoras

Un aspecto común a todas las operaciones unitarias es el concepto de fuerza impulsora, causante de que una transferencia de propiedad se produzca o cese. Cuando la fuerza impulsora es nula, el sistema se encuentra en un estado tal que no puede experimentar ningún cambio de forma espontánea. Se dice que el sistema está en equilibrio. Las diferencias entre la condición real del sistema y la de equilibrio determinan las fuerzas impulsoras de los distintos fenómenos de transporte, que transcurren con velocidades proporcionales a las mismas, e inversamente proporcionales a las resistencias que opone el sistema.

Tema 1

Operaciones unitarias. Conceptos generales

$$\left[\begin{array}{l} \text{Cantidad de propiedad} \\ \text{transferida por unidad} \\ \text{de \u00e1rea y de tiempo} \end{array} \right] = \frac{[\text{Fuerza impulsora}]}{[\text{Resistencia}]}$$

Refiri\u00e9ndonos, por ejemplo, a la transferencia de materia, si el sistema es monof\u00e1sico, la condici\u00f3n de equilibrio ser\u00e1 la uniformidad de concentraciones de todos los componentes; existiendo una fuerza impulsora que propicia la transferencia mientras exista un gradiente de concentraci\u00f3n en el seno de la fase (se transferir\u00e1 materia desde la regi\u00f3n donde el componente est\u00e1 en mayor concentraci\u00f3n a aquella en que se encuentra en concentraci\u00f3n menor). Sin embargo, en un sistema bif\u00e1sico, como por ejemplo el integrado por una soluci\u00f3n acuosa de yodo y cloroformo, el yodo se transfiere desde la capa acuosa a la clorof\u00f3rmica, no terminando la transferencia con la uniformizaci\u00f3n de la concentraci\u00f3n de yodo en todo el sistema, sino que prosigue hasta alcanzarse un estado de equilibrio en el que la concentraci\u00f3n de yodo en el cloroformo es unas 50 veces superior a su concentraci\u00f3n en la capa acuosa, a la temperatura ordinaria, siendo tales concentraciones uniformes en cada una de las fases. Por tanto, en los sistemas polif\u00e1sicos, las condiciones de equilibrio no son inmediatas, siendo la Termodin\u00e1mica quien proporciona los medios para

establecer estas condiciones así como las ecuaciones para poder predecirlas.

En esta asignatura estudiaremos las operaciones unitarias de separación basadas en la transferencia de materia, transferencia de energía y ambas simultáneamente. En primer lugar,

se hará una breve introducción de cada una de las operaciones que se van a estudiar, así como de los equipos más utilizados en la industria donde se llevan a cabo estas operaciones y de los parámetros que se deben tener en cuenta a la hora de diseñarlos. A continuación, dada la importancia del conocimiento del equilibrio en el estudio de las operaciones de transferencia de una propiedad, se dedica un tema al estudio de las condiciones de equilibrio y de las ecuaciones que los predicen. La mayor parte del temario, estará formado por el estudio riguroso y sistemático de cada una de las operaciones de separación seleccionadas.

4. Operaciones unitarias controladas por la transferencia de materia

Como se ha comentado en el caso del yodo y del cloroformo, cuando se ponen en contacto dos fases que no están en equilibrio desde el punto de vista de un determinado componente,

Tema 1

Operaciones unitarias. Conceptos generales

éste se transfiere de una fase a otra, tendiendo al equilibrio. Aprovechando esta difusión entre fases se pueden diseñar distintos tipos de aparatos que pongan en íntimo contacto dos fases distintas, con el objetivo general de conseguir la separación de uno de los componentes de una fase, mediante la acción de la otra.

4.1. Destilación. Rectificación

La destilación es una operación unitaria que consiste en separar dos o más componentes de una mezcla líquida (en la que todos los componentes son más o menos volátiles) aprovechando la diferencia de volatilidades de los componentes que forman la mezcla. Se consigue seleccionando la temperatura y presión de tal manera, que la fase líquida y vapor que se forman tengan concentraciones relativas diferentes. Cuanto mayor sea la diferencia de volatilidades entre los componentes de la mezcla, mayor será la diferencia entre la composición del líquido y del vapor que se generan. Así, la mezcla líquida a su punto de ebullición desprenderá vapores más ricos en componentes volátiles. Los vapores se condensarán aparte constituyendo el destilado.

La destilación puede llevarse a cabo de muchos modos distintos. Hay dos tipos básicos de operación: destilación sin reflu-

jo o destilación simple y destilación con reflujo o rectificación. La destilación simple es la operación de hervir el líquido de un recipiente -la caldera- condensándose aparte los valores que constituirán el destilado, quedando en la caldera el residuo (Figura 1a). Realmente no es una operación de transferencia de materia, pues el líquido y el vapor que se genera están en equilibrio. Se describe mejor como operación de transferencia de calor. La destilación con reflujo o rectificación se lleva a cabo en una columna, donde el vapor que abandona la cabeza de la columna se condensa, y una fracción del líquido condensado se devuelve a la columna, lo que constituye el reflujo; el resto se retira como producto destilado (Figura 1b). En el interior de la columna se ponen en contacto el vapor ascendente con el líquido descendente. En un nivel dado de la columna estas dos corrientes se ponen en contacto entre sí, por lo que hay una transferencia de materia: pasan los componentes más volátiles del líquido al vapor, y los componentes menos volátiles del vapor al líquido, con lo que el vapor se enriquece en componentes volátiles a medida que asciende por la columna.

Los distintos tipos de destilación se suelen llevar a cabo en columnas de destilación. Para asegurar un adecuado contacto entre el vapor y el líquido –esencial en la transferencia de

Tema 1

Operaciones unitarias. Conceptos generales

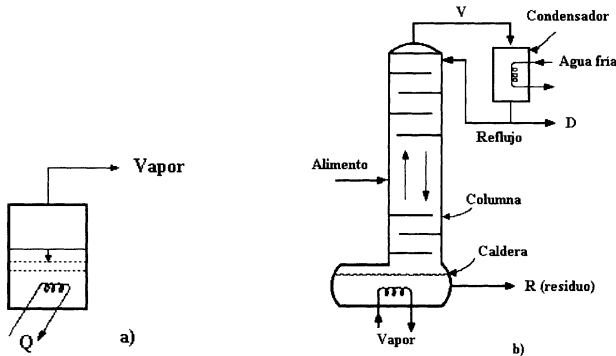


Figura 1. a) Destilación simple; b) Rectificación.

materia— se han diseñado varios dispositivos de laboratorio o industriales, basados principalmente en dos criterios distintos: las columnas de contacto continuo entre el vapor y el líquido, o columnas de relleno, y las columnas de contacto por etapas, o columnas de platos o pisos.

Las columnas de relleno están llenas de elementos sólidos pequeños, inertes a las fases circulantes, distribuidos al azar u ordenadamente. La corriente de líquido se dispersa resbalando por su superficie, poniéndose en contacto íntimo con el vapor que circula en sentido contrario. En una sección determinada de la columna el líquido descendente y el vapor ascendente no estarán en equilibrio, por lo que se transferirán los

componentes menos volátiles y más volátiles, en sentidos opuestos. Pero como el tiempo de contacto en cada sección de columna es muy corto, no se llega al equilibrio en ningún punto. La fuerza impulsora actúa a lo largo de toda la columna.

Las columnas de platos poseen unas superficies planas (pisos) en el interior que dividen la columna en una serie de etapas. Tienen por objeto retener una cierta cantidad de líquido en su superficie, a través de la cual se hace burbujear el vapor que asciende de la caldera, consiguiéndose así un buen contacto entre el vapor y el líquido. El líquido de un plato cae al plato siguiente por un rebosadero situado en el extremo del piso. El vapor que llega a un plato por debajo, y el líquido que le llega por encima, no están en equilibrio. En el plato tiene lugar la mezcla de ambas corrientes, produciéndose allí la transferencia de materia. La fuerza impulsora es la diferencia de composiciones entre las corrientes que llegan al plato y las correspondientes de equilibrio. En los platos de las columnas normalmente no se llega a alcanzar el equilibrio entre el líquido y el vapor que abandonan el plato. Un plato ideal o teórico sería aquél en el que este equilibrio sí se alcanzara. Sobre estos equipos se hablará más ampliamente en el siguiente tema.

Tema 1

Operaciones unitarias. Conceptos generales

A nivel industrial la destilación es una operación con innumerables aplicaciones, especialmente en la separación de componentes del petróleo, recuperación de disolventes, fabricación de licores,

4.2. Absorción. Desabsorción.

La absorción es una operación unitaria de transferencia de materia que consiste en poner un gas en contacto con un líquido para que éste disuelva determinados componentes del gas, que queda libre de los mismos. La absorción puede ser física o química, según que el gas se disuelva en el líquido absorbente o reaccione con él dando un nuevo compuesto químico.

La desabsorción es la operación unitaria contraria a la absorción. En ella un gas disuelto en un líquido es arrastrado por un gas inerte siendo eliminado del líquido.

Para la absorción, pueden utilizarse los mismos tipos de aparatos descritos en la destilación, pues las fases en contacto serán también un líquido y un gas. Se usan normalmente columnas de platos –contacto discontinuo o por etapas– o de relleno –contacto continuo–. Ambas utilizan la fuerza gravitatoria para la circulación del líquido. Algunos dispositivos emplean medios mecánicos para facilitar el contacto entre las

fases. Las torres de pulverización son columnas vacías en las que el líquido entra a presión por un sistema de ducha, circulando el gas en sentido contrario. Todos estos equipos propician la puesta en contacto de un gas y un líquido que no están en equilibrio, realizándose una transferencia de materia entre ambos. La fuerza impulsora actuante es la diferencia entre la presión parcial en el gas del componente que se transfiere y la presión parcial que tendría el componente en un gas que estuviera en equilibrio con el líquido del punto considerado. O bien, observando el fenómeno en la fase líquida, la fuerza impulsora es la diferencia entre la concentración del soluto en el líquido y la concentración que estaría en equilibrio con el gas del punto considerado.

Como aplicaciones de la absorción pueden citarse la eliminación de gases ácidos (H_2S , CO_2 , SO_2) de los gases de chimenea mediante distintas corrientes (agua a presión, solución de $NaOH$, o soluciones de etanolaminas), la separación de hidrocarburos aromáticos (benceno, tolueno y xileno) de los gases de coquería mediante aceites minerales, el secado del cloro mediante la absorción del agua con ácido sulfúrico concentrado, La Figura 2 presenta un sistema típico de absorción-desabsorción: un gas con H_2S se trata con monoetanolamina (M.E.A.) fría, con la que el H_2S reacciona dando el

Tema 1

Operaciones unitarias. Conceptos generales

bisulfuro de amina (absorción con reacción química). La reacción es reversible, por lo que en una columna de desabsorción anexa, el vapor de agua hace que la reacción vaya en sentido contrario, desabsorbiéndose el H_2S . La monoetanolamina caliente se recircula a la columna de absorción, enfriándose la corriente de amina con la corriente del sulfuro de amina en el intercambiador de calor central.

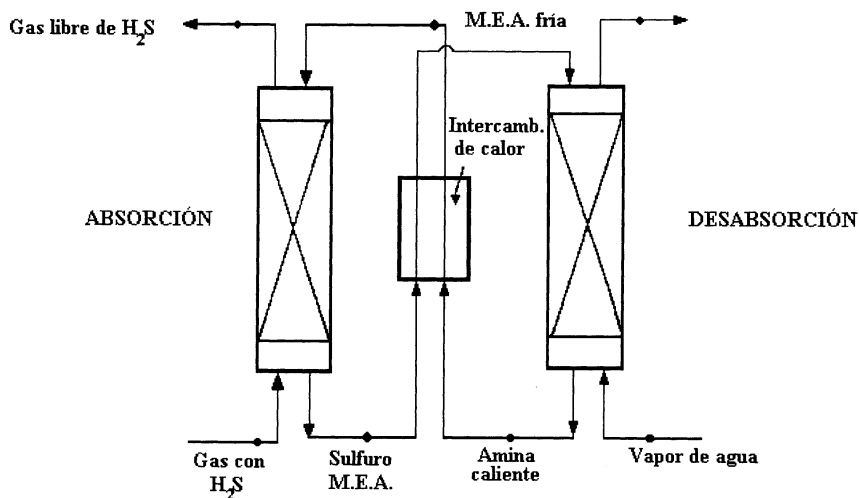


Figura 2. Sistema de eliminación de H_2S de un gas por absorción con reacción química con solución de monoetanolamina (M.E.A.) y posterior desabsorción con vapor.

4.3. Extracción

La extracción es una operación unitaria de transferencia de materia basada en la disolución de uno o varios de los componentes de una mezcla (líquida o que formen parte de un sólido) en un disolvente selectivo. Aprovecha, por tanto, la diferencia de solubilidades de los componentes de la mezcla en el disolvente añadido. Se hace la distinción entre la extracción líquido-líquido y la extracción sólido-líquido (llamada también lixiviación) según que la materia a extraer esté en un líquido o en un sólido respectivamente. El número mínimo de componentes presentes en la extracción es tres. Un problema importante lo constituye la selección del disolvente extractor. Para realizar una extracción líquido-líquido el disolvente elegido debe ser parcial o totalmente inmiscible con la fase líquida que contiene el soluto.

La extracción líquido-líquido puede presentar ventajas sobre efectuar una separación por destilación: las instalaciones son más sencillas, hay la posibilidad de separar componentes sensibles al calor sin necesidad de realizar una destilación a vacío y la selectividad del disolvente para componentes de naturaleza química similar permite separaciones de grupos de componentes imposibles de lograr basándose sólo en el punto de ebullición.

Tema 1

Operaciones unitarias. Conceptos generales

Las formas en que se lleva a cabo la extracción líquido-líquido son muy variadas. Normalmente se trabaja en continuo y, como en destilación y absorción, cabe distinguir dos modos básicos de contacto: contacto continuo y contacto por etapas. Cuando el proceso de extracción se reduce a una única etapa, se realizan dos operaciones sucesivas: la mezcla del disolvente con el alimento y la posterior separación por decantación de los dos líquidos inmiscibles. Cuando el proceso de extracción consiste en varias etapas, éstas puede realizarse de dos maneras distintas según la forma como el disolvente extractor se mezcle con el alimento: a) contacto simple si el disolvente extractor se añade a cada etapa mientras que la corriente de alimentación (cada vez más pobre en el componente que es extraído) pasa de etapa a etapa; b) contacto en contracorriente si el disolvente extractor pasa de etapa a etapa en sentido contrario al líquido que se está refinando.

El contacto continuo en extracción líquido-líquido es análogo a la operación de absorción, salvo que ahora son 2 líquidos los fluidos que están en contacto.

En la extracción sólido-líquido se acostumbra a trabajar por cargas o en semicontinuo por la dificultad de manipulación del sólido que hay que someter a extracción. Uno de los extractores sólido-líquido más usados a escala de laboratorio

es el extractor Soxhlet (Figura 3). El disolvente extractor hierve en la caldera y, después de condensarse con agua fría, cae sobre el recipiente que contiene el sólido con el soluto a extraer. Se realiza la extracción y, a través de un sifón, sale del recipiente el disolvente con el soluto extraído. La mezcla se devuelve a la caldera, donde se va concentrando el soluto a medida que se repite el ciclo.

Los aparatos en los que se lleva a cabo la extracción líquido-líquido deberán poner en adecuado contacto las fases inmiscibles. Pueden emplearse columnas en contracorriente, y mejor si son pulsantes (dotadas de un pulso periódico que produce un movimiento de agitación periódico a lo largo de la columna), pueden ser verticales u horizontales con placas perforadas. Se emplean también, para el contacto por etapas, tanques agitados combinados con decantadores colocados a continuación de los mismos. Los equipos más utilizados para la extracción líquido-líquido serán comentados más ampliamente en el siguiente tema.

La extracción líquido-líquido se usa mucho a escala industrial, especialmente en la industria del petróleo. Así, por ejemplo, la separación de los asfaltos del petróleo se realiza mediante un proceso de extracción con propano a baja temperatura. Como ejemplos de extracción sólido-líquido pueden citarse la

Tema 1

Operaciones unitarias. Conceptos generales

extracción de aceites y grasas animales y vegetales mediante disolventes idóneos, la obtención de soluciones de taninos para curtidos, el aislamiento del nitrato sódico del caliche chileno, etc,

La extracción supercrítica es un proceso que ha adquirido gran importancia por sus múltiples aplicaciones, como el descafeinado de café (con CO_2). Básicamente se trata de una extracción líquido-líquido o sólido-líquido pero realizada con un disolvente que en condiciones normales es un gas, por lo que hay que licuarlo, con la complejidad de la instalación que ello conlleva.

4.4. Adsorción. Desorción

La adsorción consiste en la eliminación de algunos componentes de una fase fluida mediante un sólido que lo retiene. Es un fenómeno de superficie: las moléculas, átomos o iones adsorbidos están confinados en la superficie de los poros del sólido, unidos por fuerzas de Van der Waals, o por verdaderos enlaces químicos. En este último caso se habla de quimisorción. Solamente los sólidos que posean una superficie específica elevada serán adsorbentes de interés: carbón activo, gel de sílice, alúmina activada, zeolitas, etc. Como ejemplo se puede

indicar que en un solo gramo de ciertos carbones activos se dispone de una superficie de adsorción de más de 2500 m^2 .

La operación contraria a la adsorción se llama desorción. Esta operación se realiza comúnmente para la regeneración del lecho sólido saturado de soluto, y para la recuperación del soluto adsorbido, si éste es económicamente rentable.

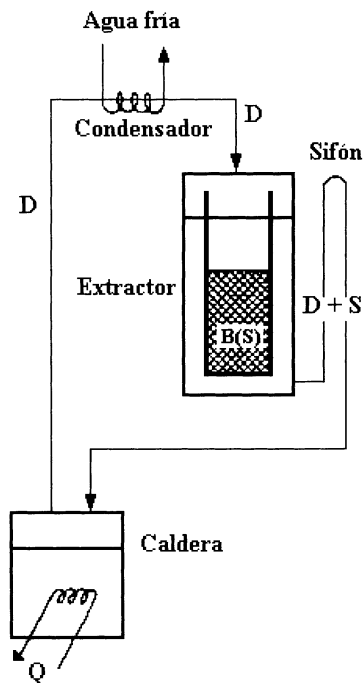


Figura 3. Extractor Soxhlet.

Tema 1

Operaciones unitarias. Conceptos generales

El sólido adsorbente rellena normalmente el interior de una columna formando un lecho fijo. A medida que se hace circular el gas o el líquido que contiene el soluto a adsorber se va saturando el sólido adsorbente, por lo que al cabo de un tiempo debe ser regenerado. La operación se realiza en forma semicontinua colocando dos lechos adsorbentes en paralelo: en un momento dado uno de ellos está en operación y el otro se está regenerando por la circulación a su través de vapor de agua, aire o un gas inerte. De esta forma el gas a depurar circula en continuo, mientras la operación de cada lecho es discontinua

Un ejemplo peculiar de la operación de adsorción en lecho fijo, aunque en otro contexto, es la cromatografía. Está basada en la distinta adsorción de los componentes de una mezcla sobre un sólido adsorbente o un líquido soportado por un sólido. Los componentes de la mezcla a separar quedarán retenidos con mayor o menor facilidad, y la adición de un eluyente permite recuperar por separado los distintos componentes de la mezcla.

La adsorción se aplica industrialmente en muchos casos: para secar corrientes de gas por adsorción de su humedad sobre lecho de gel de sílice, para eliminar olores de una corriente por adsorción sobre el carbón activo, para decolorar líquidos

recuperar disolventes del aire ambiente evitando la contaminación por vapores orgánicos, ...

4.5. Intercambio iónico

El intercambio iónico es una operación unitaria que consiste en la sustitución de uno o varios iones de una disolución por otros que forman inicialmente parte de la estructura de un sólido (resina de intercambio iónico). Los poros de una resina contienen iones positivos y negativos formando una sal. En estado seco los iones mantienen su posición media en la estructura, pero cuando se sumergen en un líquido polar, uno o varios iones quedan libres para desplazarse hacia el seno del líquido mientras otros iones de carga equivalente pasan del líquido al sólido, de modo que la resina permanece eléctricamente neutra. Cuando la resina contiene iones negativos fijos y sólo puede intercambiar cationes se llama resina catiónica. En caso contrario se llama resina aniónica.

La velocidad a la que se lleva a cabo el intercambio iónico viene controlada por la difusión de los iones.

Esta operación se aplica sobre todo en procesos de acondicionamiento de agua a nivel industrial. El ablandamiento de agua es la eliminación de los cationes divalentes Ca^{2+} y Mg^{2+} del

Tema 1

Operaciones unitarias. Conceptos generales

agua, con lo que disminuye su dureza. Se realiza el intercambio en una columna catiónica, donde se sustituyen los iones indicados por Na^+ que no forma sales insolubles, y se evitan así las incrustaciones. Las resinas, con el paso de agua dura, se agotan y deben regenerarse con la operación inversa, esto es, haciendo circular a su través una disolución concentrada de NaCl . La desmineralización o desionización del agua es la eliminación (por intercambio) de los cationes y aniones que contenga. Ello se lleva a cabo normalmente con dos columnas consecutivas, una catiónica y otra aniónica. En la primera se sustituyen los cationes por H^+ y en la segunda los aniones por OH^- . El agua queda, en principio, neutra desde el punto de vista ácido-base. Las resinas se regeneran, respectivamente con HCl y NaOH .

5. Operaciones unitarias controladas por transmisión de calor

Estas operaciones son sólo una parte de aquéllas controladas por la transferencia de energía, ya que un sistema y sus alrededores pueden intercambiar energía en forma de calor o en forma de trabajo. Las operaciones unitarias en las que la velocidad de transmisión de calor desempeña el papel controlante son la evaporación y la condensación.

5.1. Evaporación. Condensación

La evaporación es una operación unitaria consistente en la separación de una mezcla líquida, generando a partir de la misma, por ebullición, un vapor integrado por los componentes más volátiles de aquélla. Se utiliza para concentrar disoluciones obteniéndose vapor del disolvente. Es una operación muy empleada en diversas industrias, bien sea para aprovechar la disolución concentrada (por ejemplo la concentración de la leche), o para aprovechar el vapor del disolvente (por ejemplo la obtención de agua desalinizada por ebullición del agua del mar y posterior condensación del vapor de agua). Normalmente se disponen varios evaporadores combinados, en los que se emplea el vapor generado en un evaporador como medio de calefacción del siguiente (se denominan evaporadores de múltiple efecto). En la Figura 4 se muestra un esquema del proceso.

Conceptualmente, la evaporación es análoga a la destilación simple. Se diferencian en que en la evaporación, el alimento contiene un soluto cuyo punto de ebullición está muy por encima del punto de ebullición del disolvente, con lo que los vapores obtenidos en la operación son de disolvente puro.

Tema 1

Operaciones unitarias. Conceptos generales

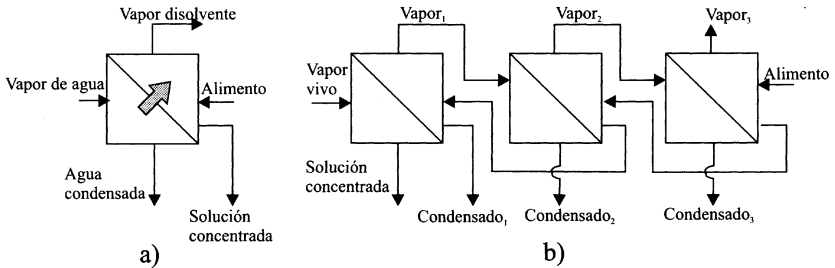


Figura 4. a) Representación esquemática de un evaporador; b) Evaporador de triple efecto en contracorriente.

La condensación es la operación inversa a la evaporación, por la que un vapor pasa a estado líquido al intercambiar calor con un líquido frío. No se puede considerar una operación de separación aunque tiene gran interés en la industria.

6. Operaciones unitarias controladas por la transferencia simultanea de materia y calor

Existen operaciones en las que se da simultáneamente una transferencia de materia y una transmisión de calor, siendo ambos procesos controlantes del proceso de la operación. Hay simultáneamente dos fuerzas impulsoras separadas, que pueden ir en el mismo sentido o en sentidos opuestos.

6.1. Humidificación. Deshumidificación

Cuando una corriente de aire se pone en contacto con una corriente de agua, se transfiere agua y energía calorífica de una corriente a otra modificándose las condiciones de humedad y temperatura.

La humidificación de aire se consigue al poner en contacto el aire no saturado con agua, a una temperatura tal que el aire aumenta su contenido de humedad. El agua se enfría al tener que ceder calor para evaporar la porción de líquido que se incorpora al aire como vapor de agua. Este enfriamiento del agua es quizá la faceta industrialmente más importante de esta operación unitaria: el agua caliente procedente de la refrigeración de las unidades de una planta puede enfriarse si se pone en contacto con un gas (preferiblemente más frío) no saturado. El caudal de la corriente de agua se reduce en una cierta cantidad por la evaporación de una parte de la misma.

Los dispositivos más empleados para el enfriamiento de líquidos y más concretamente de agua son las denominadas torres de enfriamiento. Son columnas de relleno de madera o de material plástico por las que asciende el aire, provistas en su parte superior de distribuidores de agua. En la Figura 5 se muestra un esquema de una torre de enfriamiento.

Tema 1

Operaciones unitarias. Conceptos generales

La deshumidificación del aire se conseguirá siempre que se ponga en contacto aire húmedo con un líquido más frío, de modo que la temperatura del gas disminuya por debajo del punto de rocío y condense agua, disminuyendo la humedad absoluta del aire hasta el valor deseado.

6.2. *Cristalización*

La cristalización es la formación de partículas sólidas cristalinas en el seno de una fase homogénea. El proceso de formación de cristales consta de dos etapas: la nucleación y el crecimiento. La nucleación es la formación, a partir de los iones o moléculas de soluto, de núcleos cristalinos de tamaño suficiente para mantenerse sin solubilizarse en la solución. El crecimiento es el proceso de aumento de tamaño de un núcleo cristalino, por adición de nuevos iones o moléculas.

Las fuerzas impulsoras en esta operación, en ambas etapas (nucleación y crecimiento) son las mismas: la sobresaturación, es decir, la diferencia entre la concentración de soluto en la solución y la concentración que tendría la solución saturada en el equilibrio, y la posible diferencia de temperatura entre el cristal y el líquido, originada en el cambio de fase.

Los tipos más frecuentes de cristalizadores son: cristalizadores de tanque, en los que la sobresaturación se produce por enfriamiento sin evaporación apreciable, (se emplean cuando la solubilidad varía mucho con la temperatura); cristalizadores- evaporadores, en los que la sobresaturación se produce por evaporación (concentración) sin enfriamiento apreciable (son útiles cuando la solubilidad no varía con la temperatura); cristalizadores de vacío, en donde se combina la evaporación y el enfriamiento adiabático (se utilizan cuando se quiere operar con rapidez, como en los cristalizadores- evaporadores, pero a baja temperatura).

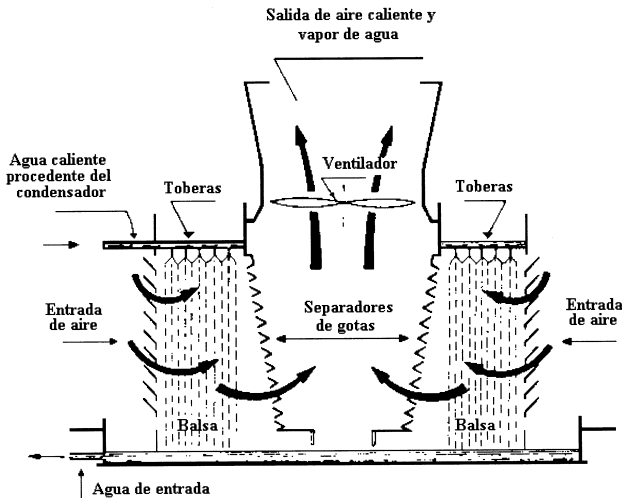


Figura 5. Esquema de una torre de refrigeración.

6.3. Secado

El secado es una operación unitaria mediante la cual se elimina humedad de una sustancia. La fase previa a todo secado es la eliminación mecánica de agua mediante filtros-prensa o centrífugas, reduciéndose después por vía térmica la humedad que quede. Esta última fase es propiamente la operación de secado. En ella se somete el producto húmedo a la acción de una corriente de aire caliente y seco, evaporándose el líquido con el consiguiente aumento de la humedad del aire. El punto final o límite de la desecación estará en la eliminación del líquido (normalmente agua) del material, hasta que la humedad de dicho material esté en equilibrio con el aire que le rodea; es decir, hasta que la presión de vapor de la humedad del sólido iguale a la presión parcial de la corriente gaseosa.

Al secar un sólido en el seno de una masa de aire tiene lugar simultáneamente transferencia de materia y transmisión de calor. El agua contenida en el sólido se desplaza hacia la interfase y posteriormente al seno del gas. El gradiente de temperatura entre el aire y el sólido provoca la transmisión de calor. Los fenómenos que suceden son:

1. Transferencia de materia a través del sólido. Se produce por capilaridad (altos niveles de humedad) y difusión (bajos niveles de humedad).
2. Transferencia de vapor de agua desde la interfase sólido-gas al seno del gas. Se produce por transporte turbulento.
3. Transferencia de calor desde el seno del gas a la interfase. Se produce por conducción, convección o radiación.
4. Transferencia de calor desde la interfase al seno del sólido. Sólo puede tener lugar por conducción.

Casi todos los aparatos utilizados para llevar a cabo esta operación están basados en poner en contacto el sólido húmedo pulverizado con una corriente de aire caliente no saturado: se produce simultáneamente la transferencia de calor sensible y de agua debido a las dos fuerzas impulsoras (de calor y materia) que aparecen. Este es el proceso por contacto directo. Existen también aparatos en los que el secado se produce sin contacto de la fuente de calor con el sólido. Este es el proceso por contacto indirecto (análogo a una evaporación).

Los secadores comerciales más comunes son:

Tema 1

Operaciones unitarias. Conceptos generales

- Secaderos de bandejas en los que el sólido se deposita en capas de poca profundidad y el aire caliente circula por la superficie o a través del sólido.

- Secaderos rotativos en los que el sólido desciende a lo largo de un cilindro rotatorio inclinado, secándose por acción del aire caliente que circula en contracorriente.

- Secaderos de evaporación súbita o atomizadores. En este tipo de secadero la suspensión de sólido, en forma de gotas, se pone en contacto brusco con aire caliente a elevada temperatura, en un dispositivo de ciclón. El agua del sólido se vaporiza bruscamente obteniéndose un sólido de elevada porosidad.

6.4. Liofilización

La liofilización o criodeshidratación es una peculiar modalidad de secado que consiste en la eliminación del agua de un sólido por sublimación de la misma, es decir, el agua del sólido previamente congelada se pasa directamente a vapor.

Las ventajas que presenta este procedimiento de secado en la industria de la alimentación, preparación de fármacos y medicinas son:

- La congelación provoca la detención de los fenómenos bioquímicos.
- El vacío o la presencia de inertes y las bajas temperaturas evitan la alteración de las propiedades bioquímicas, fisiológicas o terapéuticas.
- Se conservan gran cantidad de aromas y se mantiene el volumen inicial del sólido, originando con ello una gran porosidad y fácil solubilidad de los productos finales.

Un ejemplo de producto liofilizado muy común es el café soluble. La liofilización se lleva a cabo normalmente a alto vacío y a temperaturas por debajo del punto de fusión del agua. El calor de sublimación es suministrado por conducción o radiación con placas planas calientes situadas entre las bandejas que contienen el material a liofilizar. Esta operación es normalmente discontinua.

7. Resumen

En este tema sólo se han tratado las operaciones más comunes de transferencia de materia y energía, aunque existen otras muchas operaciones de separación. En la Tabla 1 se presenta un resumen de las distintas operaciones de separación así

Tema 1

Operaciones unitarias. Conceptos generales

como los parámetros en los que está basada y el estado físico de los productos que intervienen.

Tabla 1. Resumen de los procesos de separación.

Base molecular de la separación	Nombre del proceso	Parámetros clave de la separación	Estado físico de los productos en la separación
Tamaño Forma Momento dipolar Polarizabilidad Carga	Membranas. Se incluye : Difusión gaseosa Diálisis Electrodialísis Osmosis Osmosis inversa Ultrafiltración Pervaporación Evaporación Expansión flash	Permeabilidad de las membranas a las especies que se difunden Calor latente del disolvente Presión de vapor del disolvente	Gases Disoluciones Disoluciones Disoluciones Disoluciones Disoluciones Líquido-vapor Líquido-vapor
Tamaño Forma Momento dipolar Polarizabilidad	Destilación Agotamiento	Volatilidades relativas o puntos de ebullición Volatilidades relativas o puntos de ebullición	Líquido-vapor Líquido-gas
Forma Momento dipolar Polarizabilidad	Extracción Absorción Lixiviación Adsorción	Solubilidades Solubilidades Solubilidades Isotermas de adsorción	Líquidos Gas-líquido Sólido-disolución Fluidos
Composición química	Cromatografía	Índices de retención o coeficientes de partición	Disoluciones o gases
Tamaño Forma Carga	Electroforesis Intercambio iónico	Movilidad eléctrica Coeficientes de partición o potenciales de electrodo	Disoluciones Disoluciones

A. Marcilla Gomis
Introducción a las operaciones de separación

Tabla 1 (Continuación). Resumen de los procesos de separación

Base molecular de la separación	Nombre del proceso	Parámetros clave de la separación	Estado físico de los productos en la separación
Tamaño Forma	Cristalización Desublimación Difusión de barrido Destilación molecular Filtración de geles Ultracentrifugación Fusión por zonas	Calores latentes y solubilidades en sólidos cristalinos Calores latentes y solubilidades en sólidos cristalinos Difusividades de los gases Peso molecular Índices de retención o velocidad intrínseca x peso molecular Coeficientes de sedimentación Solubilidades en un sólido cristalino	Sólido-disolución Sólido-vapor Gases Vapor-líquido Disoluciones Disoluciones o líquido-suspensión sólidos
Tamaño Carga	Espectrometría de masas	Relación carga por unidad de masa	Gas enarrecido
Tamaño	Secado de sólidos Flotación Liofilización Filtración Sedimentación Centrifugación	Calor latente de vaporización Densidades Calor de sublimación Resistencia de la torta Densidades Coeficientes de sedimentación	Sólido-vapor Suspensiones sólidas Sólido-vapor Líquido-sólido Sólido-líquido o suspensiones Líquido-sólido o suspensiones
Tamaño Carga Composición química	Difusión térmica	Difusividades térmicas	Líquidos o gases
Tamaño	Electrolisis o electrodeposición	Potenciales de electrodos	Disolución-gas o disolución-sólido
Composición química	Precipitación	Solubilidades en disoluciones	Líquido-suspensión
Carga	Precipitación electrostática	Constantes dieléctricas x tamaño	Sólido-gas
Polarizabilidad	Dielectroforesis	Constantes dieléctricas	Sólido-líquido
Momentos magnéticos	Separación magnética	Momento magnético	Sólido-líquido
Susceptibilidades magnéticas	Separación magnética de alto gradiente	Susceptibilidad magnética	Sólido-líquido o suspensiones

Tema 1

Operaciones unitarias. Conceptos generales

Bibliografía

Costa López, J. y otros (1991). “Curso de Química Técnica”.
Ed. Reverté, Barcelona, 1991.

King, C.J. (1988). “Separation Processes”. 2^a ed. Mc. Graw
Hill, Chemical Engineering Series, Nueva York, 1988.

Tema 2. Equipos para contacto entre fases

Objetivos

En este tema se pretende ampliar conocimientos sobre los contactores entre fases más comúnmente utilizados, centrándonos en equipos de contacto líquido-vapor y líquido-líquido. Se estudiarán, desde un punto de vista descriptivo, los dispositivos más importantes de estos equipos así como los parámetros de diseño más destacables. Se hará un especial análisis de las columnas de relleno y columnas de platos.

1. Introducción

Al describir las distintas operaciones unitarias, ya se introdujeron algunas nociones sobre los aparatos más utilizados industrialmente. Se esquematizaron algunos equipos y se introdujeron algunos conceptos sobre las columnas de pisos y columnas de relleno. En este tema vamos a ampliar los cono-

Tema 2

Equipos para contacto entre fases

cimientos sobre estos dispositivos dada su importancia a nivel industrial, estudiando algunos de los parámetros de diseño que se deben tener en cuenta, problemas que pueden plantear, partes de que consta, El estudio se centrará en equipos de contacto líquido-vapor y líquido-líquido.

2. Parámetros de diseño

Antes de intentar el diseño de un equipo, deben estar bien definidas la presión de trabajo, la temperatura, velocidades de flujo, composición del alimento, ... de manera que el problema de diseño consiste en construir un dispositivo que lleve a cabo la operación que deseamos y sea económico, seguro y fácil de operar.

Entre los parámetros de diseño más importantes cabe destacar: la capacidad del equipo, la caída de presión, costes, facilidad de operación y eficacia de las etapas.

- **Capacidad.** Los datos de equilibrio de un sistema establecen el número de etapas de contacto necesarias para producir una determinada separación. Aunque este número de etapas es independiente del flujo de alimento, las dimensiones físicas del equipo (particularmente el diámetro) aumentará proporcionalmente con el flujo que circule a su través, siendo tales

dimensiones función de la hidrodinámica y del tiempo que se precisa en cada etapa. Es importante que una columna esté diseñada para operar con un intervalo de composiciones y flujos tan alto como sea posible. Los parámetros estructurales, tales como la relación (altura/diámetro), deciden con frecuencia la posibilidad de realización práctica (un ingeniero tendría muchas dificultades para encontrar un contratista serio para construir una columna de 40 m de longitud y medio metro de diámetro).

- **Caída de presión.** Este parámetro es particularmente importante cuando es preciso operar en condiciones de alto vacío (posibilidad de descomposiciones térmicas o de reacciones químicas no deseadas).
- **Costes.** Además de los costes de los platos o relleno de la columna, hay que contabilizar los costes de la carcasa, bombas auxiliares, cambiadores de calor, caldera, condensador. Estos cuestan de tres a seis veces más que aquellos. También son de gran importancia los servicios (electricidad, vapor, agua de refrigeración, ...).
- **Facilidad de operación.** En todo proceso hay un número importante de potenciales problemas de operación. En el caso de la utilización de las *columnas de relleno* para poner en con-

Tema 2

Equipos para contacto entre fases

tacto una fase *líquida* con una fase *vapor*, los problemas más comunes que pueden presentarse son:

Inundación. Esta condición ocurre cuando las velocidades del vapor y /o el líquido son tan grandes que la caída de presión del gas es superior a la carga neta de gravedad del líquido, que de esta forma es arrastrado hacia arriba en la columna.

Canalización. La función del relleno es promover la turbulencia de los fluidos y la transferencia de materia mediante la dispersión del líquido que fluye sobre la superficie del relleno y por el interior del mismo. Si el flujo del líquido y/o vapor es muy bajo, o si la alimentación líquida no se distribuye uniformemente sobre el relleno, tenderá a descender por las paredes mientras que el vapor circula por la parte central. A velocidades muy bajas puede no haber suficiente líquido para mojar la superficie del relleno.

La inundación y la canalización restringen los intervalos de los flujos de líquido y vapor para la operación de la columna, marcando el límite máximo de operación. Consideraciones de tipo práctico (como fijar una eficacia mínima y una caída de presión máxima) limitan aún más el intervalo de trabajo.

Aunque las *columnas de platos* pueden generalmente operar dentro de intervalos más amplios de los flujos de vapor y

líquido que las columnas de relleno, tienen también sus propios problemas:

Formación de espuma. Si se forma un nivel de espuma elevado, el líquido es arrastrado por el gas hasta la etapa siguiente y las eficacias de separación disminuyen. Por otra parte, la espuma puede también arrastrar vapor hacia la etapa inferior. En casos extremos, los tubos de bajada del líquido se pueden llenar totalmente de espuma y provocar inundación de una forma análoga a lo que ocurre en columnas de relleno. Por otra parte, las columnas de platos pueden inundarse aún cuando no se forme espuma si las caídas de presión o las velocidades de flujo del líquido son suficientemente grandes para que el nivel de líquido sobrepase el espaciado entre los platos, dando lugar a retroceso del líquido en los tubos de descenso.

Arrastre. Aún cuando el nivel de espuma formado sobre el líquido del plato no es muy alto, si la separación del líquido y el vapor que se han puesto en contacto es inadecuada, parte de esa espuma se mezcla con el líquido del plato superior, disminuyendo así la eficacia. El arrastre se debe con frecuencia a un tamaño inadecuado de los tubos de descenso del líquido o del espaciado entre los platos.

Tema 2

Equipos para contacto entre fases

Mala distribución del líquido. Si los platos de la columna son muy grandes o están mal diseñados puede variar la altura del líquido a través del plato dando lugar a un apreciable gradiente hidráulico. Esto puede provocar un flujo no uniforme del gas. Las medidas habituales de prevención consisten en utilizar varios tubos descendentes o pasos y divisiones en los platos, o bien dirigir el flujo de vapor de forma que fuerce el líquido a circular a través del plato.

Goteo. Muchos platos sólo cuentan con la presión del gas para mantener el líquido sobre el plato, de forma que en el punto de goteo, comienza a caer líquido a través de los orificios de los platos. El caso extremo recibe el nombre de vaciamiento.

- **Eficacia.** La eficacia de una columna de platos se mide en función de la eficacia del plato, es decir, en función de la diferencia existente entre la composición de las corrientes que abandonan una etapa con respecto a las composiciones de las mismas en el caso de que estuviesen en equilibrio. La eficacia de una columna de relleno se mide en función de la eficacia del relleno, que es inversamente proporcional a la altura equivalente a un plato teórico (HETP). Los valores de la eficacia de los platos y de la HEPT son funciones complejas de muchos factores: temperatura, presión, composición, densidad, viscosidad, difusividad, velocidades de flujo del líquido

y vapor, tendencia a la formación de espuma, turbulencia del líquido y del vapor, tamaño de las burbujas,... .

3. Columnas de relleno

El diseño de una columna de relleno supone las siguientes etapas:

1. Seleccionar el tipo y el tamaño del relleno.
2. Determinar el diámetro de la columna (capacidad) necesario en función de los flujos de líquido y vapor.
3. Determinar la altura de la columna que se necesita para llevar a cabo la separación específica.
4. Seleccionar y diseñar los dispositivos interiores de la columna: distribuidor del líquido de alimentación, redistribuidores de líquido, platos de soporte y de inyección del gas y platos de sujeción.

Estas etapas se ampliarán en los siguientes apartados.

3.1. Tipos de relleno

Los principales requisitos que debe cumplir el relleno de una columna son:

Tema 2

Equipos para contacto entre fases

- a) Proporcionar una gran área superficial: área interfacial alta entre el gas y el líquido.
- b) Tener una estructura abierta: baja resistencia al flujo de gas.
- c) Facilitar la distribución uniforme del líquido sobre su superficie.
- d) Facilitar el paso uniforme del vapor a través de toda la sección de la columna.

Para satisfacer estos requerimientos se han desarrollado distintos tipos de relleno. Se pueden dividir en dos grupos: relleno ordenado (dispuesto de una forma regular dentro de la columna) y relleno al azar.

Los primeros (rejas, mallas, rellenos ordenados ...) tienen una estructura abierta, y se usan para velocidades de gas elevadas donde se necesita una pérdida de presión baja (por ejemplo en las torres de enfriamiento). La interfase vapor-líquido es estacionaria y depende fundamentalmente del mojado de la superficie y la capilaridad. Por tanto, es de esperar que haya buena eficacia aún para flujos de líquido bajos.

Los rellenos al azar son más comunes. Con este tipo de relleno (al igual que en las columnas de platos), la interfase de vapor-líquido se crea por combinación de los efectos de pene-

tracción de superficie, burbujeo y formación de niebla. En la Figura 1 se muestran los principales tipos de rellenos comerciales.

Cada uno de estos tipos tiene sus características de diseño -tamaño, densidad, área superficial, factor de relleno (constante determinada experimentalmente, relacionada con el cociente entre el área del relleno y el cubo de la fracción hueca del lecho, que se utiliza para predecir la caída de presión y la inundación del lecho en función de las velocidades de flujo y de las propiedades de los fluidos),... Estas propiedades se pueden encontrar tabuladas en distintos manuales. Por ejemplo la Tabla 1 muestra estos datos para una serie de rellenos.

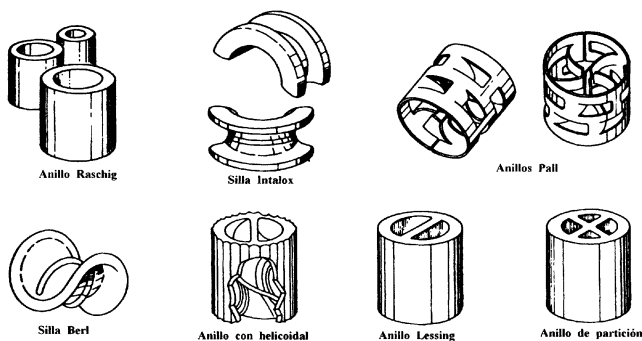


Figura 1. Diversos tipos de rellenos comerciales comunes.

Tema 2

Equipos para contacto entre fases

Los anillos Raschig son el tipo de relleno más antiguo (data de 1915) y todavía están en uso. Los anillos Pall son esencialmente anillos Raschig en los que se ha aumentado la superficie de contacto, con lo que se mejora la distribución del líquido. Las sillas Berl fueron desarrolladas para mejorar la distribución del líquido comparada con los anillos Raschig. Las sillas Intalox pueden considerarse como una mejora de las Berl, ya que por su forma es más fácil de fabricar.

Para construir estos rellenos se utilizan diversos materiales: cerámica, metales, plásticos y carbono. Los anillos de metal y plástico son más eficaces que los de cerámica puesto que sus paredes pueden ser más finas.

La elección del material dependerá de la naturaleza del fluido y la temperatura de operación: el empaquetado cerámico es útil para líquidos corrosivos pero no para disoluciones fuertemente alcalinas. El plástico es atacado por algunos disolventes orgánicos y sólo debe usarse cuando no se sobrepasan temperaturas moderadas (por ejemplo no son útiles en columnas de rectificación). Tanto el relleno metálico como especialmente el cerámico se pueden romper fácilmente.

En general, el mayor tamaño de relleno aceptable en una columna es de 50 mm. Los tamaños más pequeños son más

A. Marcilla Gomis
Introducción a las operaciones de separación

Tabla 1. Datos de diseño para diferentes rellenos

	Tamaño		Densidad (Kg/m ³)	Area Superficial (m ² /m ³)	Factor de relleno F _p
	Pulgadas	mm			
Anillos Rasching	0.50	13	881	368	640
Cerámica	1.0	25	673	190	160
	1.5	38	689	128	95
	2.0	51	651	95	65
	3.0	76	561	69	36
	4.0	102	481	51	25
Metal (densidad del acero al carbono)	0.5	13	1201	417	300
	1.0	25	625	207	115
	1.5	38	785	141	83
	2.0	51	593	102	57
	3.0	76	400	72	32
Anillos Pall	0.625	16	593	341	70
Metal (densidad del acero al carbono)	1.0	25	481	210	48
	1.25	32	385	128	28
	2.0	51	353	102	20
	3.5	76	273	66	16
	4.0	102	225	51	12
Plásticos (densidad del polipropileno)	0.625	16	112	341	97
	1.0	25	88	207	52
	1.5	38	76	128	40
	2.0	51	68	102	25
	3.5	89	64	85	16
Sillas Intalox Cerámica	0.5	13	737	480	200
	1.0	25	673	253	92
	1.5	38	625	194	52
	2.0	51	609	108	40
	3.0	76	577	72	32

caros que los mayores, pero por encima de 50 mm la eficacia en la transferencia de materia disminuye considerablemente. El uso de partículas de relleno demasiado grandes puede causar una distribución pobre del líquido.

3.2. Diámetro de la columna

La capacidad de una columna de relleno viene determinada por su sección transversal. Normalmente, la columna se dise-

Tema 2

Equipos para contacto entre fases

ñará para operar con la pérdida de carga que resulte más económica y que asegure una buena distribución del líquido y del gas. Para columnas con relleno al azar, la pérdida de carga normalmente no excede los 80 mm H₂O por m de altura de relleno. En estas condiciones, la velocidad del gas será de, aproximadamente, un 80 % la velocidad de inundación. Los valores recomendados en absorbedores son de 15 a 50 mm H₂O/m de altura de relleno y en destilación a presiones moderadas de 40 a 80 mm H₂O/m de altura de relleno. Para destilaciones a vacío, la máxima pérdida de carga se determinará en función de los requerimientos del proceso, aunque para una distribución satisfactoria del líquido la pérdida de carga no debiera ser menor de 8 mm H₂O/m.

La sección de la columna y su diámetro para una pérdida de carga seleccionada puede determinarse a partir de la gráfica presentada en la Figura 2, donde se correlaciona la relación entre las velocidades de flujo del líquido y el vapor, las propiedades físicas del sistema y las características del empaquetado con el flujo másico de gas por unidad de área para distintos valores de la pérdida de carga.

A. Marcilla Gomis
Introducción a las operaciones de separación

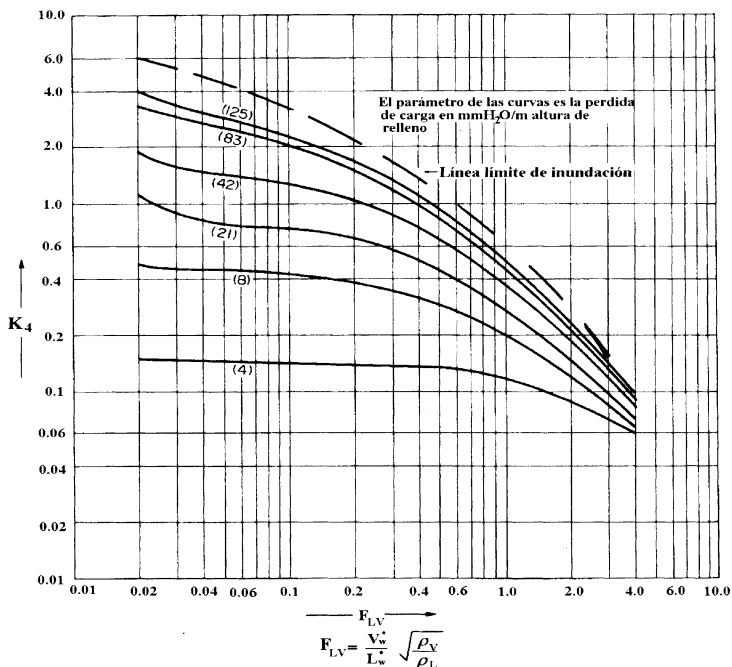


Figura 2. Correlación generalizada de la pérdida de carga.

El término K_4 en la Figura 2 es la función:

$$K_4 = \frac{42.9 \cdot (V_w^*)^2 \cdot F_p \cdot (\mu_L / \rho_L)^{0.1}}{\rho_V (\rho_L - \rho_V)} \quad (1)$$

Tema 2

Equipos para contacto entre fases

donde V_w^* = flujo másico del gas por unidad de área ($\text{kg}/\text{m}^2\text{s}$)

F_p = factor de relleno, propio del relleno seleccionado

μ_L = viscosidad del líquido, Ns/m^2

ρ_L, ρ_v = densidades del líquido y el vapor, kg/m^3

Los valores del factor de flujo F_{LV} dados en la Figura 2 cubren el intervalo habitual de trabajo.

Una vez que se conoce el valor de V_w^* es fácil conocer el área de la columna que se necesita para cada flujo de gas: conocido por la separación deseada la relación V^*/L^* (kg de gas/ kg de líquido), se puede calcular la abscisa y si se fija la pérdida de presión aceptable se puede calcular K_4 , de ella V^* y por tanto la sección.

3.3. Altura del lecho empaquetado

Para diseñar una columna de rectificación de relleno, el tratamiento más simple es considerar que se trata de una columna de pisos y utilizar el concepto de altura equivalente de un plato teórico (HETP). La HETP es la altura de relleno que produce la misma separación que una etapa de equilibrio. En

destilación, este valor es esencialmente constante para un tipo y tamaño de relleno e independiente de las propiedades físicas del sistema. Por ejemplo, se pueden utilizar los siguientes valores de HETP para calcular la altura del lecho cuando el relleno es de anillos Pall: 0.4-0.5 m si los anillos tienen un tamaño de 25 mm, 0.6-0.75 m si son de 38 mm y 0.75-1.0 si son de 50 mm.

Para el diseño de las columnas de absorción de relleno se suelen utilizar los conceptos de número de unidades de transferencia y altura de una unidad de transferencia (HTU). Valores típicos de HTU para empaquetamientos al azar son: 0.3-0.6 m si el relleno tiene un tamaño de 25 mm, 0.5-0.75 m si el relleno tiene un tamaño de 38 mm y 0.6-1.0 m si es de 50mm.

Para conocer la altura necesaria de la columna bastará con determinar el número de pisos necesarios y su HETP o bien el número de unidades de transferencia y su HTU. Cómo realizar estos cálculos serán temas de los que nos ocuparemos más adelante.

3.4. Dispositivos interiores de torres de relleno

Distribuidor de líquido de alimentación. El relleno, por sí solo, no conduce a una adecuada distribución del líquido de alimentación. Un distribuidor ideal tendría las siguientes características:

Tema 2

Equipos para contacto entre fases

- a) Distribución uniforme del líquido.
- b) Resistencia a la oclusión y ensuciamiento.
- c) Elevada flexibilidad de operación (máximo intervalo entre los caudales máximo y mínimo con los que puede operar).
- d) Elevada área libre para el flujo de gas.
- e) Adaptabilidad a la fabricación con numerosos materiales de construcción.
- f) Construcción modular para una mayor flexibilidad de instalación.

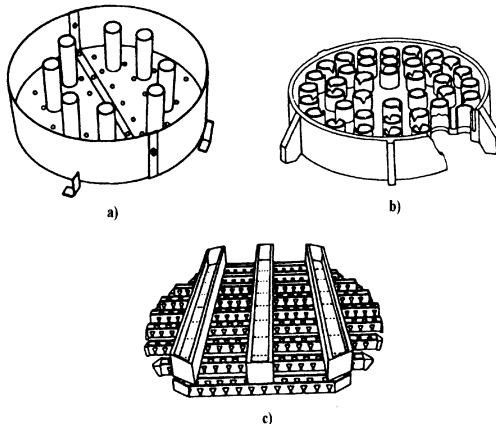


Figura 3. Distribuidores de líquido de alimentación. a) Tipo orificio. b) Tipo vertedero. c) Tipo vertedero-canal.

Los dos distribuidores más ampliamente utilizados son los de orificios y los de tipo vertedero (Figura 3). En los de tipo vertedero se utilizan tubos verticales con vertederos en forma de V para la bajada del líquido, lo que permite un mayor flujo al aumentar la carga de altura. En los de tipo orificio, el líquido desciende a través de los orificios y el gas asciende por unos tubos. Las conducciones del gas deben tener un área tal que la pérdida de carga al circular el gas sea pequeña, los orificios deben ser lo suficientemente pequeños para asegurar que hay un nivel de líquido sobre el plato aún a la menor velocidad de líquido, pero lo suficientemente grandes para que el distribuidor no se sature a la velocidad mayor. Los distribuidores de tipo vertedero-canal son más caros pero más versátiles (Figura 3). El líquido se distribuye proporcionalmente a través de una o más bandejas de partición y después pasa a los canales con vertederos.

Redistribuidores de líquido. Son necesarios para recoger el líquido que baja por las paredes, o que ha coalescido en alguna zona de la columna, y redistribuirlo después para establecer un modelo uniforme de irrigación. Los criterios de diseño son similares a los de un distribuidor del líquido de alimentación.

En la Figura 4 se muestra un distribuidor tipo Rosette que va soldado a la pared de la columna y un redistribuidor que efec-

Tema 2

Equipos para contacto entre fases

túa una recolección total del líquido antes de su redistribución. La altura máxima de lecho que puede existir sin redistribuidor de líquidos depende del tipo de relleno y del proceso. Así, la destilación es menos susceptible a una mala distribución que la absorción. Como orientación, se puede considerar que la máxima altura de lecho sin redistribuidor no debe exceder de 3 veces el valor del diámetro de la columna cuando el relleno es de anillos Raschig, y de 8 a 10 veces si el relleno es de anillos Pall y sillas. En las columnas de diámetro grande, la altura del lecho estará limitada por el máximo peso de relleno que pueda soportar el plato de soporte de relleno y las paredes de la columna (alrededor de 8 m).

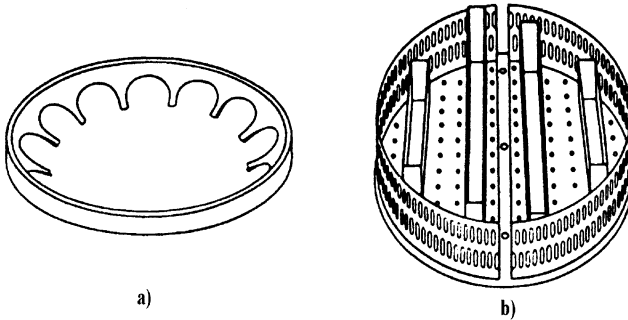


Figura 4. Redistribuidores de líquido. a) Tipo Rosette. b) Tipo metálico.

Platos de soporte y de inyección del gas. Además de soportar el peso del relleno, los platos de soporte deben de estar diseñados para permitir un flujo relativamente no restringido del líquido y del gas. Con los tipos de platos que se muestran en la Figura 5, el líquido descende a través de las aberturas hacia el fondo y el gas asciende a través de la sección superior.

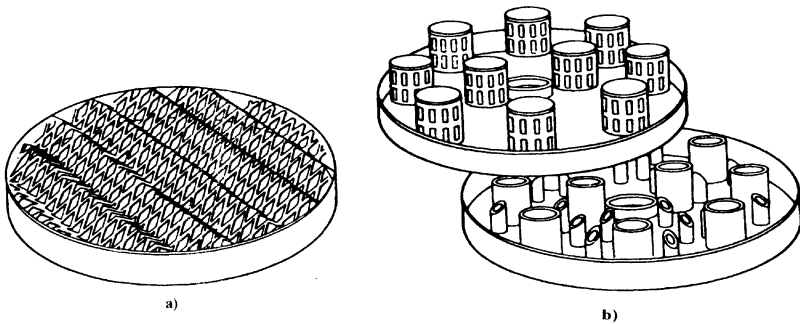


Figura 5. Platos de soporte e inyectores de gas. a) Tipo rejilla. b) Tipo tubo perforado.

Platos de sujeción (limitadores de lecho). Los platos de sujeción se colocan en la parte superior del relleno para evitar el desplazamiento, la dispersión o la expansión del lecho a causa de elevadas caídas de presión u oleadas de líquido. La Figura 6 muestra algunos diseños de platos de sujeción. Se usan principalmente con relleno de cerámica, que puede romper fácilmente, y con relleno de plástico, que puede flotar y

Tema 2

Equipos para contacto entre fases

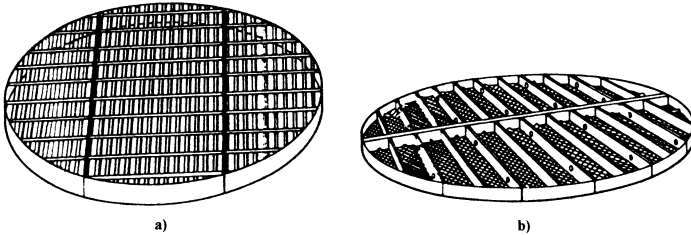


Figura 6. Platos de sujeción.

salir del lecho. Con frecuencia se utilizan recubrimientos de tela metálica situados sobre el relleno, juntamente con los platos de sujeción para prevenir el arrastre de líquido a la salida del vapor.

Platos de soporte para dispersión líquido-líquido. Aunque todo el tratamiento anterior se ha hecho para columnas donde las dos fases en contacto eran líquido y vapor, también las columnas de relleno pueden ser utilizadas para efectuar el proceso de extracción líquido-líquido. En la parte inferior de la torre, la función de los platos de soporte es la de actuar como soporte y dispersor de la fase ligera. También se colocan cada 2 ó 4 metros de lecho, actuando como soportes y redispersores para la fase ligera, que tiende a coalescer. Cuando se colocan en la parte superior de la torre se pueden utilizar para dispersar la fase pesada o bien hacer continua la fase ligera. En

general, la fase dispersa entra a través de los orificios y la pesada pasa a través de secciones disponibles para descender.

4. Columnas de platos para contacto vapor-líquido

El equipo para separaciones en múltiple etapa consiste frecuentemente en platos horizontales de contacto entre las fases dispuestos en una columna vertical. El líquido fluye a través del plato en flujo cruzado y el vapor asciende a través del plato. El líquido que fluye se transfiere de un plato a otro a través de los tubos de descenso (“downcomers”). Los procedimientos de diseño para el dimensionado de columnas comienzan generalmente con una estimación del diámetro de la torre y del espaciado entre los platos. Para este diámetro se calculan después la capacidad, la caída de presión y el intervalo de operación de acuerdo con las especificaciones del proceso, y se determinan después las dimensiones de los accesorios de los platos en función del tipo de plato seleccionado.

4.1. Tipos de platos

Los tipos de platos más comunes son: platos de válvula, platos perforados y platos de caperuzas de borboteo.

Platos de válvula. Son platos con orificios de gran diámetro cubiertos por tapaderas móviles que se elevan cuando el flujo

Tema 2

Equipos para contacto entre fases

de vapor aumenta. Como el área para el paso del vapor varía en función de la velocidad del flujo, los platos de válvula pueden operar eficazmente a velocidades bajas de vapor (las válvulas se cierran). En la Figura 7 se muestran algunas válvulas típicas. Los detalles que las diferencian residen en la caída de presión que originan, el tipo de contacto vapor-líquido que facilitan, la calidad del cierre al paso del líquido que proporcionan,

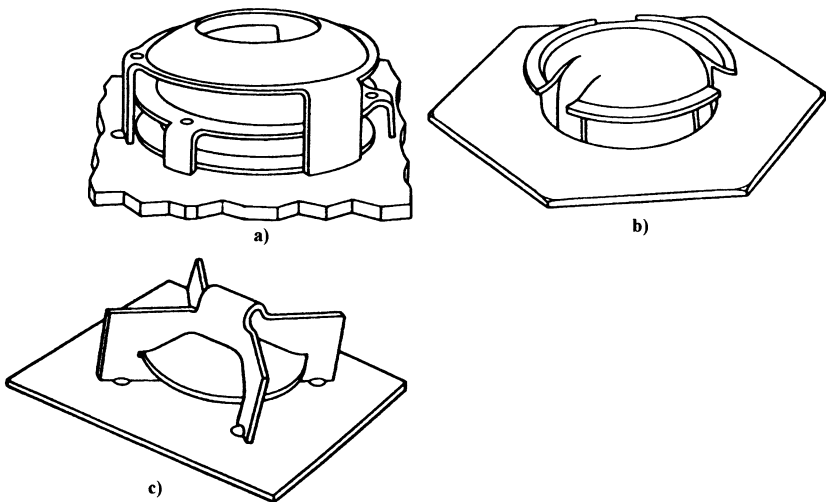


Figura 7. Válvulas representativas. a) Glitsch tipo A-1. b) Koch tipo A. c) Koch tipo T.

Platos perforados. Los platos perforados más ampliamente utilizados tienen placas con orificios, circulando el líquido con flujo cruzado a través del plato. Sin embargo, también se utilizan platos de “lluvia” con flujo en contracorriente y sin tubos de descenso, en los que el líquido y el vapor fluyen a través de los mismos orificios. Existen diseños híbridos de platos perforados y de válvulas, combinando las ventajas de la baja caída de presión y bajo coste de los platos perforados con el amplio intervalo de operación de los platos de válvula.

Tanto en los platos perforados como en los de válvula el contacto se produce entre el vapor que asciende a través de los orificios y la masa de líquido que se mueve a través del plato. En la Figura 8 se observa que el líquido baja por el tubo de descenso alcanzando el plato en el punto A. Aunque no se representa el vertedero de entrada, éste se utiliza frecuentemente para evitar el flujo ascendente de vapor a través del tubo de bajada del líquido. En el intervalo comprendido entre A y B se representa líquido claro de altura h_{li} , debido a que habitualmente no hay orificios en esta parte del plato. Desde B hasta C es la llamada parte activa, con una elevada aireación y una altura de espuma h_f . La altura de líquido h_l en el manómetro de la derecha puede considerarse como la carga de líquido claro sedimentado de densidad ρ_l . La espuma comien-

Tema 2

Equipos para contacto entre fases

za a colapsar en C, ya que no hay perforaciones desde C hasta D. La altura de líquido a la salida es h_{l0} y el gradiente hidráulico es $(h_{li} - h_{l0})$ (que en este caso es prácticamente cero) (gradiente hidráulico es la diferencia de nivel del líquido necesario para que el líquido fluya a través del plato).

Los diámetros de los orificios están generalmente comprendidos entre 0.3 y 1.3 cm, siendo preferidos los más grandes cuando existe la posibilidad de ensuciamiento. Un área grande de orificios contribuye al goteo, mientras que un área de

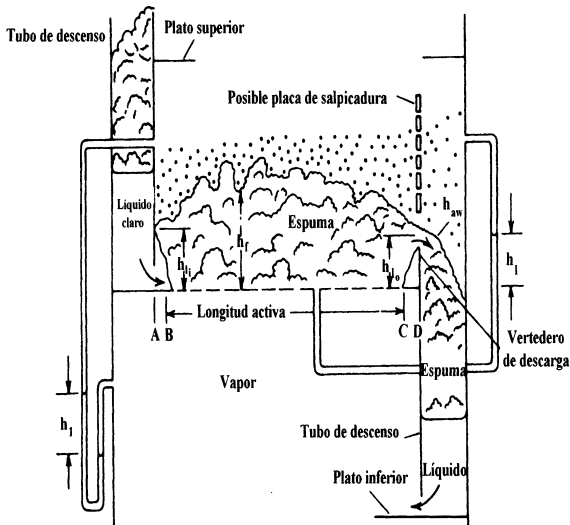


Figura 8. Plato perforado.

orificios pequeña aumenta la estabilidad del plato pero incrementa también la posibilidad de arrastre e inundación, así como la caída de presión. Con frecuencia el tamaño de los orificios y su espaciado son diferentes en las distintas secciones de la columna con el fin de acomodarse a las variaciones de flujo. Otra práctica frecuente es dejar sin construir algunos orificios con el fin de flexibilizar el posible aumento futuro de la carga de vapor.

Platos de caperuza de borboteo. Una caperuza de borboteo consta de un tubo ascendente sujeto al plato mediante soldadura, tornillos, etc., y una caperuza sujeta al tubo ascendente o al plato. Aunque la mayor parte de las caperuzas tienen ranuras (de 0.30 a 0.95 cm de ancho y 1.3 a 3.81 cm de longitud), algunas no las presentan, saliendo el vapor de la caperuza por debajo del reborde inferior que está a una distancia inferior a 3.81 cm del plato. El tamaño de las caperuzas comerciales está comprendido entre 2.54 y 15 cm de diámetro. Generalmente están dispuestas sobre el plato en los vértices de triángulos equiláteros formando filas orientadas en dirección perpendicular al flujo.

Con estos datos se quiere poner de manifiesto el hecho de que a la hora de diseñar cualquier dispositivo, nada se deja al azar sino que todo detalle es el resultado de estudios teó-

Tema 2

Equipos para contacto entre fases

ricos y experimentales conducentes al buen funcionamiento del equipo. La Figura 9 muestra algunas caperuzas de borboteo típicas. Los detalles que las diferencian residen en el modo en que se dispersa el vapor o el camino que sigue el líquido.

Las únicas ventajas de los platos de caperuzas de borboteo son:

- a) no permiten el goteo si están adecuadamente unidos a la torre
- b) hay una gran abundancia de material publicado y de experiencia de los usuarios.

Las desventajas son:

- a) generan elevadas caídas de presión
- b) las eficacias de etapa son de un 10 - 20 % inferiores que en platos perforados o de válvula
- c) estos platos son más caros que los platos perforados y que los de válvula.

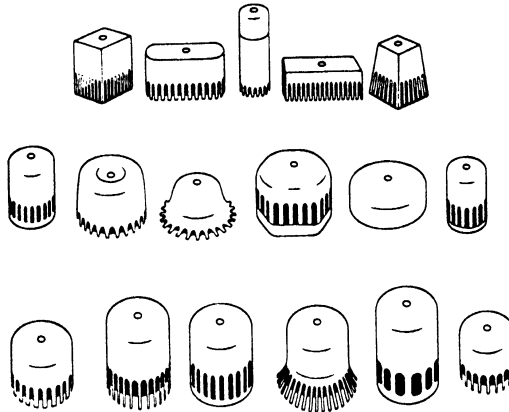


Figura 9. Algunas caperuzas de borboteo.

4.2. Diámetro de la columna

El límite habitual de diseño viene dado por la inundación de arrastre que se origina por un excesivo transporte de líquido arrastrado por el vapor hasta el plato superior. El arrastre de líquido puede deberse al arrastre de gotitas en suspensión por el vapor ascendente o a la proyección de partículas de líquido por los chorros de vapor que se forman en las perforaciones del plato, en las válvulas o en las ranuras de las caperuzas. Souders y Brown correlacionaron satisfactoriamente los datos de inundación de arrastre para 10 columnas comerciales de platos suponiendo que el transporte de las gotitas en suspen-

Tema 2

Equipos para contacto entre fases

sión controla la magnitud del arrastre. Para la velocidad incipiente de inundación o arrastre U_f , la gotita está suspendida de tal forma que la suma vectorial de las fuerzas de gravitación, flotación y rozamiento que actúan sobre la gotita es cero:

$$\sum F = 0 = F_g - F_f - F_r \quad (2)$$

y en función del diámetro de la gotita d_p

$$\rho_L \left(\frac{\pi d_p^3}{6} \right) g - \rho_V \left(\frac{\pi d_p^3}{6} \right) g - C_D \left(\frac{\pi d_p^2}{4} \right) \frac{U_f^2}{2} \rho_V = 0 \quad (3)$$

donde C_D es el coeficiente de rozamiento. Despejando la velocidad de inundación se obtiene

$$U_f = C \left(\frac{\rho_L - \rho_V}{\rho_V} \right)^{1/2} \quad (4)$$

donde C = parámetro de capacidad de Souders y Brown. De acuerdo con la teoría anterior

$$C = \left(\frac{4d_p g}{3C_D} \right)^{1/2} \quad (5)$$

El parámetro C se puede calcular a partir de la ec. (5) si se conoce el diámetro de la gotita d_p . En la práctica, C se trata como un coeficiente empírico que se determina a partir de

datos experimentales obtenidos en la operación del equipo. El valor de C aumenta con la tensión superficial, ya que aumentaría d_p . Por otra parte, C aumenta también con el espaciado entre los platos, ya que esto permite más tiempo de aglomeración para formar una mayor d_p .

Utilizando datos adicionales de operación de columnas comerciales, Fair obtuvo la correlación más general de la Figura 10. Mientras que Souders y Brown basaron la velocidad del vapor sobre el área de toda la sección transversal de la columna, Fair utilizó un área neta de flujo de vapor igual al área interior total de la sección transversal de la columna menos el área bloqueada por los tubos de descenso del líquido. En la Figura 10 se observa que el valor de CF depende del espaciado entre los platos y de la relación

$$F_{LV} = (LM_L / VM_V) (r_V / r_L)^{0.5}$$

donde

L = velocidad de flujo molar de la fase líquida

V = velocidad de flujo molar de la fase vapor

M_L = peso molecular de la fase líquida

M_V = peso molecular de la fase vapor

Tema 2

Equipos para contacto entre fases

El valor de C necesario para calcular la U_f de acuerdo con la ec. (4), se obtiene a partir de la Figura 10, corrigiendo C_F para tener en cuenta la tensión superficial, la tendencia a la formación de espuma y la relación entre el área de los orificios de vapor (A_h) y el área activa del plato (A_a), de acuerdo con la relación empírica

$$C = F_{ST} F_F F_{HA} C_F \quad (6)$$

donde

F_{ST} = factor de tensión superficial = (tensión superficial del líquido (dinas/cm)/20)^{0.2}

F_F = factor de espuma (para sistemas que no forman espuma F_F vale 1; para muchos absorbedores puede valer >0.75)

$F_{HA} = 1.0$ para $A_h/A_a > 0.10$ y $5(A_h/A_a) + 0.5$ para $0.1 > A_h/A_a > 0.06$

Es típico que el diámetro de la columna D_T se base en el 85 % de la velocidad de inundación U_f calculada a partir de la ec. (4), utilizando C a partir de la ec. (6) con C_F tomado de la Figura 10, Considerando la relación entre el flujo molar de vapor y la velocidad de inundación

$$V = (0.85U_f)(A - A_d) \frac{\rho_v}{M_v} \quad (7)$$

donde A = área total de la sección transversal de la columna y A_d = área ocupada por los tubos de descenso del líquido, se puede calcular el valor de D_T como

$$D_T = \left[\frac{4VM_v}{0.85U_f \pi (1 - A_d/A) \rho_v} \right]^{0.5} \quad (8)$$

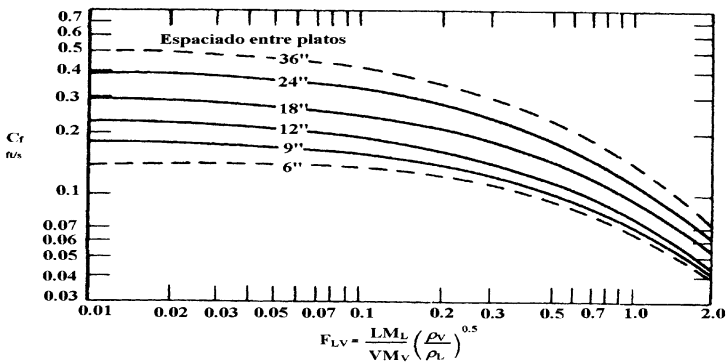


Figura 10. Capacidad de inundación de arrastre.

Debido a la necesidad de disponer de un acceso interno en las columnas de platos, generalmente se utiliza una columna de relleno si el diámetro calculado a partir de la ec. (8) es inferior a 75 cm.

Tema 2

Equipos para contacto entre fases

4.3. Altura de la columna

Para calcular el diámetro de la columna utilizando la Figura 10 es preciso especificar el espaciado entre los platos. A medida que aumenta el espaciado entre los platos aumenta la altura de la columna, pero su diámetro disminuye. Para un amplio intervalo de condiciones se considera óptimo un espaciado de 24 pulgadas (60 cm), que es el mínimo requerido para un fácil mantenimiento. Sin embargo, para columnas de pequeño diámetro y gran número de etapas puede ser deseable un espaciado menor, mientras que se utilizan con frecuencia espaciados mayores para columnas de gran diámetro y bajo número de etapas.

Cuando los flujos de vapor varían apreciablemente de un plato a otro, puede variarse el diámetro de la columna, el espaciado entre los platos y el área de los orificios con el fin de reducir el coste de la columna y asegurar la eficacia de la operación. Tomando como base las estimaciones del número de platos reales y el espaciado entre los platos, se puede calcular la altura de la columna entre los platos de cabeza y cola (como se ha comentado al hablar de las columnas de relleno, el cálculo del número de pisos de una columna será estudiado ampliamente en temas posteriores). Adicionando 1.2 m por encima del plato superior para separar el líquido arrastrado y 3 m por

debajo del plato de cola para disponer de suficiente capacidad de remansamiento, se puede estimar la altura total de la columna. Si la altura es superior a 64 m (equivalente a 100 platos con un espaciado de 24 pulgadas) puede ser preferible acoplar dos o más columnas en serie en vez de una sola columna. (La torre de destilación más alta del mundo está instalada en el complejo de Shell Chemical Company en Deer Park, Texas. La columna fracciona etileno y tiene 338 ft de alto y 18 ft de diámetro (101.4 m de alto x 5.4 m de diámetro)).

4.4. Dispositivos interiores de las columnas

Placas anti-salto. Se utilizan a veces para evitar salpicaduras del líquido sobre los tubos descendentes al pasar a una sección adyacente del mismo plato.

Placas con hileras de púas. Se colocan en la parte superior de los conductos de descenso o de los vertederos para romper la espuma y evitar su arrastre.

Vertederos de entrada. Se utilizan para asegurar el cierre de líquido en los conductos de descenso cuando se opera con elevados flujos de vapor o bajos flujos de líquido.

Colectores y cierres de entrada y salida. Se utilizan para asegurar el cierre de líquido bajo todas las condiciones.

Tema 2

Equipos para contacto entre fases

Paneles de salpicadura. Se utilizan para prevenir salpicaduras y promover la uniformidad de flujo.

Agujero de hombre. El diámetro del agujero es un factor importante en el diseño de los platos, ya que afecta al número de piezas que se han de instalar y al diseño del plato.

Cerchas, anillos, soportes. En torres de gran diámetro los platos se soportan sobre viguetas acanaladas. Él método a utilizar para sujetar los platos a la carcasa requiere experiencia y una cuidadosa planificación. Los platos deben de estar nivelados para asegurar una distribución uniforme del flujo.

En la Figura 11 se muestran algunos de estos dispositivos.

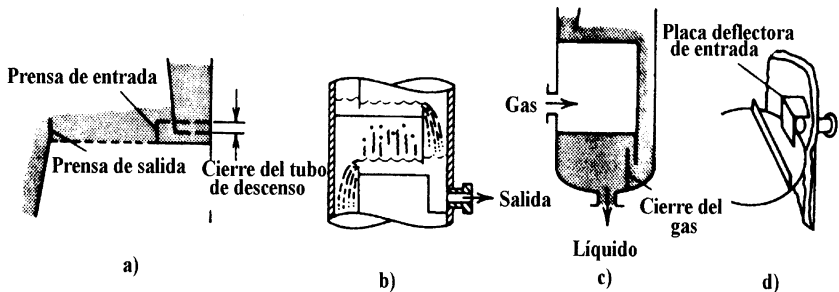


Figura 11. Dispositivos internos de columnas. a) Vertedero de entrada. b) Colector de salida. c) Cierre de gas. d) Paneles de salpicadura.

Además de especificar el diámetro y la altura de una columna, su diseño incluye determinar el tamaño de todos los elementos que la componen. A continuación se citan algunos de los parámetros que se deben tener en cuenta:

- Diámetro de los orificios de los platos: el área de los orificios debe ser tal que a la velocidad de vapor más baja todavía no se produzca el goteo del líquido.
- Dimensiones del borde del plato: la altura del borde del piso determina el volumen de líquido sobre el plato, lo que es un factor importante para determinar la eficacia del plato.
- Distancia entre los centros de los orificios: dependerá del número de orificios activos que se requieren y del área de orificio determinada. En general, no debe ser inferior a 2 veces el diámetro del orificio, y el intervalo normal es de 2 - 4 veces.
- Diseño del tubo de descenso del líquido: su área debe ser tal que el nivel de líquido y de espuma que se alcanza en el tubo sea inferior al que hay en el plato (del que desciende el líquido). Si el nivel alcanzado es mayor la columna se inundará. El nivel debe ser superior al existente en el plato al que llega el líquido, para que exista cierre hidráulico, y el vapor no ascienda por el conducto de bajada de líquido.

Tema 2

Equipos para contacto entre fases

Para todo ello existen ecuaciones empíricas, gráficos, correlaciones, valores promedio, ... que conducen a un primer valor aproximado. Si los resultados que se obtienen conducen a valores adecuados de velocidad de goteo, de arrastre, pérdida de carga, ... , las dimensiones del equipo serán válidas. En caso contrario se deben modificar hasta optimizar el diseño.

5. Columnas de relleno frente a columnas de platos

La diferencia de costes entre las columnas de platos y de relleno no es demasiado grande, aunque el relleno es más caro que los platos. Por otra parte, la diferencia de altura de la columna no es generalmente significativa si las velocidades de flujo son tales que las eficacias están próximas a su valor máximo. Como regla aproximada, los platos se utilizan siempre en columnas de gran diámetro y torres con más de 20 ó 30 etapas.

– Condiciones que favorecen a las columnas de relleno:

1. Columnas de pequeño diámetro
2. Medios corrosivos
3. Destilaciones críticas a vacío, donde son imprescindibles caídas de presión bajas
4. Bajas retenciones de líquido (si el material es térmicamente inestable)

5. Líquidos que forman espuma (debido a que en columnas de relleno la agitación es menor)

– Condiciones que favorecen a las columnas de platos:

1. Cargas variables de líquido y/o vapor
2. Presiones superiores a la atmosférica
3. Bajas velocidades de líquido
4. Gran número de etapas y/o diámetro
5. Elevados tiempos de residencia del líquido
6. Posible ensuciamiento (las columnas de platos son más fáciles de limpiar)
7. Esfuerzos térmicos o mecánicos (que pueden provocar la rotura del relleno)

6. Contactores líquido-vapor menos utilizados

Columnas de pulverización. En las aplicaciones de la absorción de gases, si se necesitan pocas etapas, se puede utilizar una columna de pulverización. La columna de absorción con pulverización más sencilla consiste simplemente en un cámara vacía dentro de la cual el líquido desciende en forma de lluvia y el gas

Tema 2

Equipos para contacto entre fases

asciende entrando por la parte inferior. En dispositivos más sofisticados pueden dispersarse ambas fases por medio de dispositivos relativamente complicados tales como boquillas de atomización, atomizadores de venturi o chorros. Sin embargo, esta dispersión implica elevados costes de bombeo. Las unidades de pulverización tienen la ventaja de una baja caída de la presión del gas, no se forman tapones de sólidos ni se inundan.

Columnas de placas y platos de lluvia. Las columnas de placas y las de platos de lluvia (Figura 12) se caracterizan por una relativamente baja dispersión del líquido y muy bajas caídas de presión.

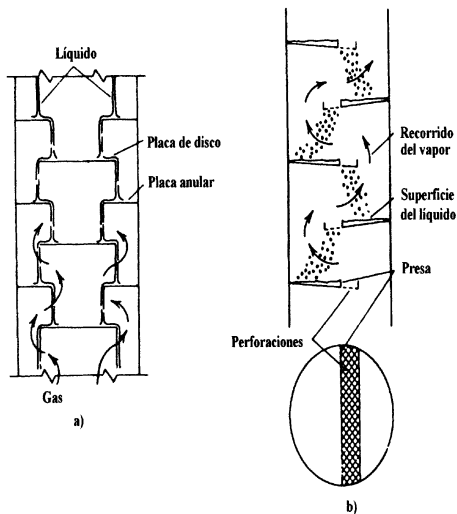


Figura 12. Columnas de placas. a) Columna de placas y discos. b) Columna de platos de lluvia.

7. Equipo para extracción líquido-líquido

A continuación, brevemente, se describirán algunos de los diferentes tipos de equipo existentes:

Mezcladores-Sedimentadores. Este tipo de equipo puede variar desde un solo tanque, con agitador, que provoca la mezcla de las fases y después se dejan sedimentar, hasta una gran estructura horizontal o vertical compartimentada. En general, la sedimentación se realiza en tanques, si bien algunas veces se utilizan centrífugas. Sin embargo, la mezcla puede realizarse de formas diferentes, como por impacto en un mezclador de chorro, por acción de cizalladura cuando ambas fases se alimentan simultáneamente en una bomba centrífuga, mediante inyectores donde el flujo de un líquido es inducido por el otro, o bien por medio de orificios o boquillas de mezcla.

Columnas de pulverización. Como en absorción de gases, la dispersión en la fase continua limita la aplicación de este equipo a los casos en los que solamente se requiere una o dos etapas. En la Figura 13 se presentan algunas configuraciones típicas.

Columnas de relleno. Para extracción líquido-líquido se utilizan los mismos tipos de relleno que en absorción y destilación. Es preferible utilizar un material que sea preferentemente mojado por la fase continua. En las columnas de relleno la

Tema 2

Equipos para contacto entre fases

dispersión axial es un problema importante y la HETP es generalmente mayor que en los dispositivos por etapas.

Columnas de platos. En este caso se prefieren los platos perforados. La separación entre los platos es mucho menor que en destilación: 10-15 cm para la mayor parte de las aplicaciones con líquidos de baja tensión interfacial. Cuando se opera con un régimen de flujo adecuado, las velocidades de extrac-

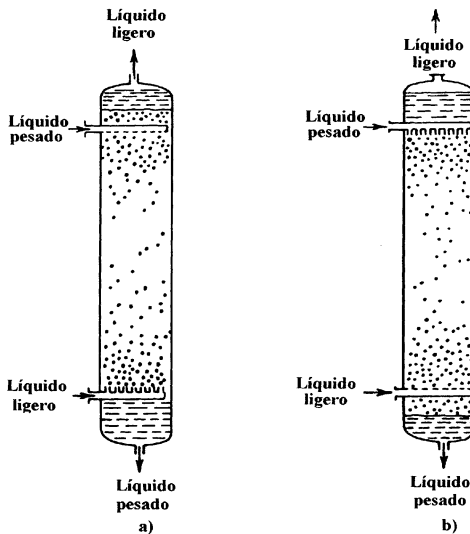


Figura 13. Torre de pulverización para extracción. a) Líquido ligero disperso. b) Líquido pesado disperso.

ción en columnas de platos perforados son elevadas debido a que las gotas de la fase dispersa coalescen y se vuelven a formar en cada etapa. Esto favorece la destrucción de gradientes de concentración que se pueden formar cuando las gotas pasan sin perturbación a través de toda la columna. Las columnas de platos perforados para extracción están sometidas a las mismas limitaciones que las columnas de destilación: inundación, arrastre y goteo. Con frecuencia se presentan problemas adicionales como la formación de suciedad que sobrenada y que se origina por la presencia de pequeñas cantidades de impurezas.

Equipo de gravedad asistido mecánicamente. Si las diferencias de densidad entre las dos fases líquidas son bajas, las fuerzas de gravedad resultan insuficientes para una adecuada dispersión de las fases y creación de turbulencia. En este caso, se utilizan agitadores rotatorios accionados por un eje que se extiende axialmente a lo largo de la columna con el fin de crear zonas de mezcla que alternan con zonas de sedimentación en la columna. Un ejemplo típico es el RDC (“rotating disc contactor”) que se ha utilizado en tamaños de hasta 12 m de altura y 2.4 m de diámetro. Los discos, con elevada velocidad de giro, proporcionan la energía necesaria para la mezcla de las dos fases. Pegados a la columna, se montan unos discos

Tema 2

Equipos para contacto entre fases

metálicos perforados que sirven de separación entre cada dos discos giratorios, dirigiendo el flujo y previniendo la dispersión axial. Otros aparatos de uso comercial son la cascada de mezcladores-sedimentadores en forma de columna desarrollada por Treybal y las columnas pulsadas, que son columnas de platos perforados provistas de una bomba de émbolo para promover la turbulencia y mejorar la eficacia.

Extractores centrífugos. Las fuerzas centrífugas, que pueden ser miles de veces superiores a las de la gravedad, pueden facilitar las separaciones cuando se presentan problemas de emulsificación, las diferencias de densidades son muy bajas, o cuando se requieren tiempos de residencia muy pequeños debido a un rápido deterioro del producto, como ocurre en la industria de antibióticos. Generalmente, los extractores centrífugos sólo tienen una o dos etapas, aunque se han construido unidades con cuatro etapas.

En la Tabla 2 se muestra un resumen de las ventajas e inconvenientes de los equipos de contacto utilizados en extracción.

En el diseño de los equipos de contacto líquido-líquido intervienen un mayor número de variables importantes que en el caso de los contactores líquido - vapor, por lo que la estimación del diámetro de la columna es más compleja e incierta.

Las variables de interés son: velocidades individuales de flujo de las fases, diferencia de densidad entre las dos fases, tensión interfacial, dirección de transferencia de materia, viscosidad y densidad de la fase continua, velocidad de rotación y vibración (cuando hay agitación mecánica) y geometría del compartimento.

El diámetro de la columna se determina mejor mediante cambio de escala a partir de ensayos de laboratorio o en unidades de planta piloto. En ausencia de datos de laboratorio se puede hacer una estimación del diámetro. Ya hemos visto que para calcular el diámetro de una columna de platos donde se ponen en contacto líquido y vapor se hace un estudio de las fuerzas a que está sometida una gotita de líquido inmersa en un gas y se calcula su velocidad incipiente de inundación o arrastre U_f . Algo similar sucede para deducir una expresión que permita calcular el diámetro de un contactor líquido-líquido: se calcula la velocidad relativa media de ascenso de una gota de fase dispersa con relación a la fase continua que lleva un movimiento descendente. De nuevo, como en los contactores líquido - vapor, se obtienen relaciones y gráficos que permiten relacionar cocientes de flujo de fase continua - fase dispersa con la capacidad total de la columna, aunque no las presentaremos en este tema.

Tema 2

Equipos para contacto entre fases

Tabla 2. Ventajas e inconvenientes de los diferentes equipos de extracción

Clase de equipo	Ventajas	Inconvenientes
Mezcladores-sedimentadores	<ul style="list-style-type: none"> -Buen contacto -Opera con amplias relaciones de flujo -Baja pérdida de carga -Elevada eficiencia -Disponibilidad de muchas etapas -Cambio de escala fiable 	<ul style="list-style-type: none"> -Gran retención -Elevados costes energéticos -Inversión elevada -Gran espacio de suelo -Puede requerirse bombeo entre las fases
Contactores continuos con flujo en contracorriente (sin impulsión mecánica)	<ul style="list-style-type: none"> -Bajo coste inicial -Bajo coste de operación -Construcción sencilla 	<ul style="list-style-type: none"> -Capacidad limitada para pequeñas diferencias de densidad -Alta pérdida de carga -A veces baja eficiencia -Dificultad de cambio de escala
Contactores continuos con flujo en contracorriente (agitación mecánica)	<ul style="list-style-type: none"> -Buena dispersión -Coste razonable -Posibilidad de muchas etapas -Cambio de escala relativamente fácil 	<ul style="list-style-type: none"> -Capacidad limitada para pequeñas diferencias de densidad -No puede operar con sistemas emulsificantes -No puede operar con elevadas relaciones de flujo
Extractores centrífugos	<ul style="list-style-type: none"> -Opera con pequeñas diferencias de densidad entre las fases -Bajo volumen de retención -Corto tiempo de retención -Necesidad de poco espacio -Baja carga de disolvente 	<ul style="list-style-type: none"> -Elevado coste inicial -Elevado coste de mantenimiento -Número limitado de etapas en una sola unidad

Bibliografía

Henley, E.J. y Seader, J.D. (1988). “Operaciones de Separación por etapas de equilibrio en Ingeniería Química”. Ed. Reverté, Barcelona.

Coulson , J.M. y Richardson, J.F. (1983). “Chemical Engineering”, Vol. 6. Ed. Pergamon Press, Oxford, 1983.

Problemas

1. Se dispone de la siguiente columna de rectificación:

- Condensador total
- 8 platos de campanas
- Caldera
- Diámetro = 1 ft
- Espaciado entre pisos = 18”

Se desea calcular la velocidad de anegamiento en la separación de una mezcla de agua y acetona al 50% en moles para producir un destilado con fracción molar de acetona igual a 0.95 y un residuo con fracción molar de acetona igual a 0.01.

Tema 2

Equipos para contacto entre fases

Datos:

- Alimento líquido a su temperatura de ebullición
- Piso de alimentación = 4° (comenzando a contar por la cabeza de la columna)
- Razón de reflujo (L_D/D) = 2.84
- Temperatura de ebullición del residuo = 91.4°C
- Composición del vapor en equilibrio con el residuo (frac. molar de acetona) = 0.28
- Temperatura de rocío del destilado = 56.3°C
- Composición del líquido en equilibrio con el vapor de cabeza (de composición igual a la del destilado) (frac. molar de acetona) = 0.93
- Presión de operación de la columna = 1 atm
- Pérdida de presión por etapa = 0
- Densidades:

		Densidad (kg/m ³)	
		Líquido	Vapor
Piso 1	751	2.11	
Caldera	849	0.99	

2. Calcular el caudal de alimento que se puede introducir (sin que se produzca anegamiento) en una columna de rectificación en la que se va a separar una mezcla de agua y etanol, que se introduce a la columna como líquido a su temperatura de ebullición, conteniendo un 50% en peso de etanol. Se desea obtener un destilado conteniendo un 90% (en peso) de etanol y un residuo conteniendo un 2% (en peso) de etanol. La columna, con un diámetro de 1m, está provista de caldera, condensador total y 8 pisos, siendo el 4º piso (contado desde la cabeza de la columna) el de alimentación. La operación se llevará a cabo a la presión atmosférica, y se estiman despreciables las pérdidas de presión a lo largo de la columna.

Datos:

- Razón de reflujo (L_D/D) = 4.45
- Temperatura de ebullición del residuo = 98.9°C
- Composición del vapor en equilibrio con el residuo (frac. másica de etanol) = 0.10
- Temperatura de rocío del destilado = 78.4°C
- Composición del líquido en equilibrio con el vapor de cabeza (de composición igual a la del destilado) (frac. másica de etanol) = 0.88

Tema 2

Equipos para contacto entre fases

- Densidades:

	Densidad (kg/m ³)	
	Líquido	Vapor
Piso 1	756	1.38
Caldera	929	0.64

3. Estimar el diámetro de columna necesario para rectificar 100 kmol/h de una mezcla de benceno y tolueno al 25% en moles de benceno. El alimento se introduce líquido a su temperatura de ebullición, en una columna provista de 23 pisos más caldera más condensador total. El piso de alimentación es el décimo, contando desde la cabeza de la columna. las fracciones molares de los productos obtenidos son $x_D = 0.95$ (fracción molar del destilado) y $x_R = 0.05$ (fracción molar del residuo).

Datos:

- Razón de reflujo (L_D/D) = 2.613
- Temperatura de ebullición del residuo = 106.4°C
- Composición del vapor en equilibrio con el residuo (fracción molar de benceno) = 0.21
- Temperatura de rocío del destilado = 82.2°C
- Composición del líquido en equilibrio con el vapor de cabeza (de composición igual a la del destilado) (frac. molar de benceno) = 0.78

A. Marcilla Gomis
Introducción a las operaciones de separación

- Presión de operación de la columna = 1 atm
- Pérdida de presión por etapa = 0
- Densidades:

		Densidad (kg/m ³)	
		Líquido	Vapor
Piso 1	807	2.79	
Caldera	783	2.96	

- Espaciado entre pisos = 18 pulgadas
- Considerar despreciable el efecto de la tensión superficial sobre la velocidad de anegamiento.
- El sistema no forma espuma.
- La relación entre el área activa de los orificios y el área activa del plato es superior a 0.10.
- Considerar que el área transversal de los tubos de descenso del líquido supone el 10% del área total del plato.

4. Estudiar cómo varía el diámetro de columna necesaria para llevar a cabo la rectificación descrita en el problema 2, al variar el caudal de alimento.

Tema 2

Equipos para contacto entre fases

5. Se proyecta construir una columna de rectificación para separar una mezcla de agua-etanol con las siguientes especificaciones:

- Alimento conteniendo un 33% en moles de etanol
- Se introduce en la columna a temperatura ambiente (25°C)
- La columna tiene 6 pisos (incluida la caldera) y va provista de un condensador total
- El alimento se introduce en el 5^o piso (contando a partir de la cabeza de la columna)
- Razón de reflujo (L_D/D)= 2.81
- x_D (fracción molar del destilado) = 0.75
- x_R (fracción molar del residuo)= 0.0.1

Si se desean tratar 100 kmoles/h de mezcla, analizar cómo se ve afectado el diámetro de la columna al variar el espaciado entre los pisos.

Datos:

- Temperatura de ebullición del residuo = 97.3°C

A. Marcilla Gomis
Introducción a las operaciones de separación

- Composición del vapor en equilibrio con el residuo (frac. molar de etanol) = 0.10
- Temperatura de rocío del destilado = 78.5°C
- Composición del líquido en equilibrio con el vapor de cabeza (de composición igual a la del destilado) (frac. molar de etanol) = 0.69
- Presión de operación de la columna = 1 atm
- Pérdida de presión por etapa = 0
- Densidades:

Densidad (kg/m ³)		
	Líquido	Vapor
Piso 1	760	1.38
Caldera	951	0.69

Tema 3. Equilibrio entre fases. Estimación del equilibrio

Objetivos

El alumno deberá llegar a conocer y comprender las relaciones termodinámicas básicas que rigen el equilibrio entre fases, y en particular los conceptos de fugacidad y de actividad. Mediante el uso de los coeficientes de actividad y de fugacidad, se podrán concretar diferentes expresiones para dichas relaciones, dependiendo de cuál sea la naturaleza de las fases puestas en contacto.

Se desarrollan diferentes modelos para el cálculo de los coeficientes de actividad y de fugacidad que, finalmente, permitirán resolver el equilibrio para diferentes tipos de mezclas, desde las ideales hasta las altamente no ideales.

1. Introducción

Los datos de equilibrio entre fases son indispensables para el cálculo y diseño de los aparatos donde se desarrollan las operaciones que implican transferencia de materia entre ellas.

El número y la complejidad de los sistemas que pueden presentarse con las cuatro combinaciones de fases (líquido-gas, líquido-líquido, sólido-gas y sólido-líquido) que resultan prácticas desde el punto de vista de la transferencia de materia es tan grande, que raramente se encuentran en la bibliografía los datos de equilibrio correspondientes.

Por tanto sólo quedan dos posibilidades: la obtención experimental de los datos de equilibrio, o la predicción termodinámica de los mismos basándose en el mínimo número de datos experimentales sobre los componentes de la mezcla o sobre las distintas mezclas binarias que con ellos pueden formarse, ya que casi nunca se encontrarán sobre mezclas de orden superior de dichos componentes.

2. Condiciones termodinámicas de equilibrio

Si consideramos un sistema cerrado a P y T constantes que consta de F fases (I, II, ...F) y C componentes (1, 2, ...C), cada una de las fases constituirá un sistema abierto, capaz de trans-

Tema 3

Equilibrio entre fases. Estimación del equilibrio

ferir componentes a sus vecinas y cambiar con ello de composición y masa. Evidentemente en el equilibrio completo del sistema global estas transferencias y cambios no deben producirse.

Para cada una de las fases, al ser la entalpía libre no sólo función de P y T sino también del número de moles de cada componente, se tendrá:

$$dG^F = \left(\frac{\partial G^F}{\partial T} \right)_{P, N_i} dT + \left(\frac{\partial G^F}{\partial P} \right)_{T, N_i} dP + \sum_{i=1}^c \left(\frac{\partial G^F}{\partial N_i} \right)_{T, P, N_{j \neq i}} dN_i^F \quad (1)$$

que podremos escribir como:

$$dG^F = -S^F dT + V^F dP + \sum_{i=1}^c \mu_i^F dN_i^F \quad (2)$$

siendo G^F la entalpía libre de la fase F, S^F su entropía, V^F el volumen y μ_i^F su potencial químico o entalpía libre molar parcial \bar{G}_i^F , que representa la variación de G con la masa del sistema a T y P constantes. En estas condiciones el equilibrio completo del sistema que nos ocupa exigirá la siguiente condición:

$$\begin{aligned} dG &= \sum_1^F \sum_1^c \mu_i^F dN_i^F = \sum_1^c \mu_i^I dN_i^I + \sum_1^c \mu_i^{II} dN_i^{II} + \dots + \sum_1^c \mu_i^F dN_i^F = \\ &= [\mu_1^I dN_1^I + \mu_2^I dN_2^I + \dots + \mu_c^I dN_c^I] + \dots + [\mu_1^F dN_1^F + \mu_2^F dN_2^F + \dots + \mu_c^F dN_c^F] = 0 \quad (3) \end{aligned}$$

Por tratarse de un sistema cerrado sin intercambio de materia con el exterior:

$$\begin{aligned}
 dN_1^I + dN_1^{II} + \dots + dN_1^F &= 0 \quad \therefore \quad dN_1^I = -dN_1^{II} - \dots - dN_1^F \\
 \vdots & \\
 \vdots & \\
 \vdots & \\
 dN_c^I + dN_c^{II} + \dots + dN_c^F &= 0 \quad \therefore \quad dN_c^I = -dN_c^{II} - \dots - dN_c^F
 \end{aligned} \tag{4}$$

sustituyendo en (3):

$$\begin{aligned}
 dG = & dN_1^{II}(\mu_1^{II} - \mu_1^I) + dN_1^{III}(\mu_1^{III} - \mu_1^I) + \dots + dN_1^F(\mu_1^F - \mu_1^I) + \\
 & + dN_2^{II}(\mu_2^{II} - \mu_2^I) + dN_2^{III}(\mu_2^{III} - \mu_2^I) + \dots + dN_2^F(\mu_2^F - \mu_2^I) + \\
 & + \dots + \dots + \dots + \dots + \dots + \dots + \dots + \\
 & + dN_c^{II}(\mu_c^{II} - \mu_c^I) + dN_c^{III}(\mu_c^{III} - \mu_c^I) + \dots + dN_c^F(\mu_c^F - \mu_c^I) = 0
 \end{aligned} \tag{5}$$

Puesto que en esta expresión todos los diferenciales son independientes, ya que se han eliminado por medio de (4) los dependientes $dN_1^I, dN_2^I, \dots, dN_c^I$ correspondientes a cada una de las fases, si se anulan sucesivamente los valores de todos ellos menos uno, se llega a:

$$dN_1^{II}(\mu_1^{II} - \mu_1^I) = 0, \quad dN_1^{III}(\mu_1^{III} - \mu_1^I) = 0, \quad \dots, \quad dN_c^F(\mu_c^F - \mu_c^I) = 0 \tag{6}$$

de donde se deduce:

Tema 3

Equilibrio entre fases. Estimación del equilibrio

$$\begin{aligned} \mu_1^I &= \mu_1^{II} = \dots = \mu_1^F \\ &\vdots \\ \mu_i^I &= \mu_i^{II} = \dots = \mu_i^F \\ &\vdots \\ \mu_c^I &= \mu_c^{II} = \dots = \mu_c^F \end{aligned} \tag{7}$$

es decir, los potenciales químicos de cualquier componente en todas las fases de un sistema cerrado a T y P constantes deben ser idénticos en el equilibrio.

Para sistemas cerrados con dos fases, I y II, las condiciones termodinámicas de equilibrio son:

$$T^I = T^{II} \tag{8}$$

$$P^I = P^{II} \tag{9}$$

$$\mu_i^I = \mu_i^{II} \quad (\text{para todos los componentes}) \tag{10}$$

3. Regla de las fases de Gibbs

Se entiende por fase la porción gaseosa, líquida o sólida de un sistema, limitada por superficies, sin discontinuidades en su seno. Así mismo entenderemos por componentes de un sistema de varias fases, el mínimo número de compuestos químicos que bastan para definir todas las fases.

Se denominan grados de libertad o simplemente libertades, el número de propiedades intensivas de un sistema que pueden variarse durante el equilibrio del mismo sin que se alteren el

número de fases o de componentes. Representan el número de variables intensivas especificables a priori para cualquier estado de equilibrio.

Para un sistema cerrado a P y T constantes con F fases y C componentes, se tiene:

– Número total de variables intensivas independientes: $\mu_1, \mu_2, \dots, \mu_1, \dots, \mu_c$, T y P (todas ellas idénticas para todas las fases), es decir C+2.

– Número total de ecuaciones independientes: una similar a la ecuación (1) para cada fase, es decir F ecuaciones.

Evidentemente, el número de grados de libertad L, será:

$$L = C + 2 - F \tag{11}$$

ecuación representativa de la regla de las fases de Gibbs.

4. Fugacidad. Coeficiente de fugacidad. Actividad. Coeficiente de actividad

La propiedad termodinámica fugacidad se define en función de la entalpía libre del siguiente modo:

$$(dG = RTd \ln f)_T \tag{12}$$

Tema 3

Equilibrio entre fases. Estimación del equilibrio

Para el componente i de una fase de composición constante:

$$\left(d\bar{G}_i^F = d\mu_i^F = RTd\ln f_i^F\right)_T \quad (13)$$

expresión que, teniendo en cuenta las condiciones de equilibrio (7), para un sistema a T y P constantes, permite sustituir las mismas por las siguientes:

$$f_i^I = f_i^{II} = \dots = f_i^F \quad (14)$$

A temperatura constante:

$$\left(\frac{\partial G}{\partial P}\right)_T = V \quad (15)$$

y análogamente:

$$\left(\frac{\partial \bar{G}_i^F}{\partial P}\right)_T = \left(\frac{\partial \mu_i^F}{\partial P}\right)_T = \bar{v}_i^F \quad (16)$$

donde \bar{v}_i^F es el volumen molar parcial. De las ecuaciones (12) y (15) por un lado y las (13) y (16) por otro, recordando el significado del factor de compresibilidad z para los gases reales, se llega a:

$$\frac{1}{RT} \left(\frac{\partial G}{\partial P}\right)_T = \left(\frac{\partial \ln f}{\partial P}\right)_T = \frac{v}{RT} = \frac{z}{P} \quad \therefore \quad \left(\frac{\partial \ln f}{\partial \ln P}\right)_T = z \quad (17)$$

y

$$\frac{1}{RT} \left(\frac{\partial \bar{G}_i^F}{\partial P} \right)_T = \frac{1}{RT} \left(\frac{\partial \mu_i^F}{\partial P} \right)_T = \left(\frac{\partial \ln f_i^F}{\partial P} \right)_T = \frac{\bar{v}_i^F}{RT} \quad \therefore \quad \left(\frac{\partial \ln f_i^F}{\partial \ln P} \right)_T = \frac{\bar{v}_i^F P}{RT} \quad (18)$$

Si se toman derivadas parciales en (13) con respecto a P_i^F :

$$\begin{aligned} \left(\frac{\partial \bar{G}_i^F}{\partial P_i^F} \right)_T &= RT \left(\frac{\partial \ln f_i^F}{\partial P_i^F} \right)_T = \left(\frac{\partial \bar{G}_i^F}{\partial P} \right)_T \left(\frac{\partial P}{\partial P_i^F} \right)_T = \frac{\bar{v}_i^F}{x_i^F} \Rightarrow \\ \Rightarrow \frac{\partial \ln f_i^F}{\partial P_i^F} &= \frac{\bar{v}_i^F}{RT x_i^F} = \frac{\bar{v}_i^F P}{RT x_i^F P} = \frac{\bar{v}_i^F P}{RT P_i^F} \Rightarrow \\ \Rightarrow \frac{\partial \ln f_i^F}{\partial \ln P_i^F} &= \frac{\bar{v}_i^F P}{RT} \end{aligned} \quad (18b)$$

Puesto que para una sustancia gaseosa que se comporte idealmente $z = 1$, la relación (17) pone de manifiesto que en tal caso la fugacidad coincide con la presión. Por ello la razón entre estas dos propiedades:

$$\phi_i^F = \frac{f_i^F}{P_i^F} = \frac{f_i^F}{P x_i^F} \quad (19)$$

siendo x_i^F la fracción molar del componente i en la fase F , se conoce como coeficiente de fugacidad, y sirve para representar la desviación del comportamiento ideal. Restando la unidad a los dos miembros de (18):

Tema 3

Equilibrio entre fases. Estimación del equilibrio

$$\left(\frac{\partial \ln f_i^F}{\partial \ln P} - 1\right)_T = \frac{\bar{v}_i^F P}{RT} - 1 \quad \therefore \quad \left(d \ln \frac{f_i^F}{P}\right)_T = \left[\left(\frac{\bar{v}_i^F P}{RT} - 1\right) d \ln P\right]$$

$$\therefore \left(d \ln \frac{f_i^F}{P}\right)_T = \left[\left(\frac{1}{RT} \left(\bar{v}_i^F - \frac{RT}{P}\right)\right) dP\right] \quad (20)$$

ecuación que integrada entre los límites de presión 0 y P, teniendo en cuenta que a presiones casi nulas puede aceptarse el comportamiento ideal, es decir que $f_i^F \cong P_i^F$ y $\frac{f_i^F}{P} = \frac{P_i^F}{P} = x_i^F$:

$$\ln \frac{f_i^F}{P} - \ln x_i^F = \frac{1}{RT} \int_0^P \left(\bar{v}_i^F - \frac{RT}{P}\right) dP \quad \therefore \quad f_i^F = P x_i^F \exp\left[\frac{1}{RT} \int_0^P \left(\bar{v}_i^F - \frac{RT}{P}\right) dP\right] \quad (21)$$

la cual, para el componente i puro a la misma T y P, y estado de agregación de que se trate, toma la forma:

$$f_i^0 = P \exp\left[\frac{1}{RT} \int_0^P \left(v_i^0 - \frac{RT}{P}\right) dP\right] \quad (22)$$

donde f_i^0 representa la fugacidad del componente i puro en las condiciones indicadas y v_i^0 su volumen molar.

El estado que se acaba de especificar, es decir, el correspondiente a un componente puro a igual T y P y estado de agregación que la fase de que forma parte, se considerará en lo sucesivo como el único estado normal o estándar que servirá de referencia en el tratamiento del equilibrio entre fases. Según esta definición el estado estándar para un mismo com-

ponente en fases distintas, será lógicamente diferente. Asimismo, en algunos casos este estado será hipotético, por no poder existir el componente puro en el mismo estado de agregación que la fase considerada en las condiciones de T y P especificadas.

Dividiendo miembro a miembro las ecuaciones (21) y (22) y despejando f_i^0 teniendo en cuenta el valor de φ_i^F según (19), se deduce:

$$f_i^F = f_i^0 x_i^F \exp\left[\frac{1}{RT} \int_0^P (\bar{v}_i^F - v_i^0) dP\right] = \varphi_i^{0F} P x_i^F \exp\left[\frac{1}{RT} \int_0^P (\bar{v}_i^F - v_i^0) dP\right] \quad (23)$$

ya que $f_i = \varphi_i^{0F} P_i^{0F}$ (para un gas $P_i^{0F} = P$).

Si una fase determinada constituye una mezcla ideal, al ser $\bar{v}_i^F = v_i^0$, (23) conduce a:

$$f_i^F = f_i^0 x_i^F \quad \therefore \quad \frac{f_i^F}{f_i^0} = x_i^F \quad (24)$$

Ecuación que generaliza las de Raoult y Dalton para las mezclas líquidas y gaseosas ideales, deducibles a partir de la misma. En efecto:

– **Fase gas:**

- f_i^G = fugacidad del componente i en el gas. Si se trata de un gas perfecto ($z = 1$), de la ecuación (18b) se deduce, teniendo

Tema 3

Equilibrio entre fases. Estimación del equilibrio

en cuenta que $\bar{v}_i^F = V$ y que $f_i^G = P_i =$ presión parcial del componente i . En efecto, partiendo de (18b):

$$\frac{\partial \ln f_i^G}{\partial \ln P_i^G} = \frac{\bar{v}_i^F \cdot P}{RT} = 1$$

de donde se deduce que $f_i^G = P_i$. Si se partiera de (18), aparentemente se obtendría el absurdo de que $f_i^F = P$, pero hay que tener en cuenta que se cumple:

$$\frac{\partial \ln f_i^F}{\partial \ln P} = \frac{\partial \ln f_i^F}{\partial \ln P_i^F}$$

ya que,

$$\frac{\partial \ln P}{\partial \ln P_i^F} = \frac{\partial P / P}{\partial P_i^F / P_i^F} = \frac{\partial P / \partial P_i^F}{P / P_i^F} = \frac{1 / x_i^F}{1 / x_i^F} = 1$$

y, evidentemente, de la ecuación $\frac{\partial \ln P}{\partial \ln P_i^F} = 1$, no se puede deducir $P = P_i^F$, ya que faltaría la constante de integración, que sería distinta de cero, y coincidiría con $-\ln x_i^F$. Por el mismo motivo, de $\frac{\partial \ln f_i^F}{\partial \ln P} = 1$ no se puede deducir que $f_i^F = P$, y hay que aplicar la ecuación (18b), donde la constante de integración sí que vale cero.

- $x_i^G = y_i$, fracción molar del componente i en la fase gas.

- f_i^0 = fugacidad del componente i puro a la misma presión y temperatura, y estado de agregación que la fase, por la misma razón anterior coincidirá con la presión total P .

Por lo tanto se obtiene:

$$P_i = Py_i \quad (\text{ley de Dalton}) \quad (25)$$

– Fase líquida:

- f_i^L = fugacidad del componente i en la fase líquida, equivalente a la presión parcial del componente i en la fase vapor en equilibrio.
- $X_i^L = x_i$ fracción molar del componente i en la fase líquida.
- f_i^0 = fugacidad del componente i puro en el mismo estado de agregación y a la misma temperatura del sistema, es decir, igual a la presión de vapor del componente i .

Se obtiene:

$$P_i = P_i^0 x_i \quad (\text{ley de Raoult}) \quad (26)$$

La relación entre las fugacidades de un componente i en un estado cualquiera y en el estado normal recibe el nombre de actividad:

$$a_i^F = \frac{f_i^F}{f_i^0} \quad (27)$$

Tema 3

Equilibrio entre fases. Estimación del equilibrio

propiedad que coincide con la fracción molar en el caso de mezclas ideales. Así pues, se define el coeficiente de actividad como el cociente entre la actividad y la fracción molar:

$$\gamma_i^F = \frac{a_i^F}{x_i^F} = \frac{f_i^F}{f_i^0 x_i^F} \quad (28)$$

que vale la unidad para comportamiento de mezcla ideal.

De las ecuaciones de definición (19), (27) y (28) se deduce:

$$f_i^F = f_i^0 a_i^F = (\varphi_i^{0F} P_i^{0F}) (\gamma_i^F x_i^F) \quad \therefore \quad f_i^F = \varphi_i^{0F} \gamma_i^F P_i^{0F} x_i^F \quad (29)$$

y de (19) y (29),

$$\varphi_i^F = \frac{\varphi_i^{0F} \gamma_i^F P_i^{0F} x_i^F}{P_i^F} \quad (29b)$$

ecuación con dos coeficientes φ_i^F y γ_i^F representativos de las desviaciones de los comportamientos reales del componente i y de la mezcla de que forma parte, respecto de los comportamientos ideales, respectivamente, y en la que la presión será la total del sistema, si éste es gaseoso, o la de vapor del componente i puro a la temperatura del sistema, si éste es líquido o sólido.

Integrando la ecuación de definición de fugacidad (13) entre los límites que corresponden al estado normal y real del componente i , teniendo en cuenta (27) y (28), resulta:

$$\int_{\mu_i^0}^{\mu_i^F} d\mu_i^F = RT \int_{f_i^0}^{f_i^F} d \ln f_i^F \quad \therefore$$

$$\therefore \Delta\mu_i = \mu_i^F - \mu_i^0 = RT \ln \frac{f_i^F}{f_i^0} = RT \ln a_i^F = RT \ln(\gamma_i^F x_i^F) \quad \therefore$$

$$\therefore \mu_i^F = \mu_i^0 + \Delta\mu_i = \mu_i^0 + RT \ln(\gamma_i^F x_i^F) \quad (30)$$

expresiones de la entalpía libre molar parcial de mezcla $\Delta\mu_i$, y del potencial químico de cualquier componente μ_i^F .

De las ecuaciones (21) y (29) se deduce la siguiente expresión para el producto de los coeficientes de fugacidad y actividad:

$$\ln(\phi_i^{0F} \gamma_i^F) = \frac{1}{RT} \int_0^P \left(\bar{v}_i^F - \frac{RT}{P} \right) dP \quad (31)$$

y de (23) y (29), la siguiente para el coeficiente de actividad:

$$\ln \gamma_i^F = \frac{1}{RT} \int_0^P (\bar{v}_i^F - v_i^0) dP \quad (32)$$

que lógicamente conduce al valor de $\gamma_i^F=1$; $\ln \gamma_i^F = 0$, para soluciones ideales ($\bar{v}_i^F = v_i^0$), si además la mezcla es un gas ideal $\bar{v}_i^F = v_i^0 = \frac{RT}{P}$, de (31) se obtiene $\phi_i^F = 1$. Para el

coeficiente de fugacidad, restando (31) y (32) se obtiene:

$$\ln \phi_i^{0F} = \frac{1}{RT} \int_0^P \left(v_i^0 - \frac{RT}{P} \right) dP \quad (33)$$

Tema 3
Equilibrio entre fases. Estimación del equilibrio

5. Relaciones termodinámicas del equilibrio entre dos fases

De las condiciones de equilibrio a T y P constantes (10) y (14) y las ecuaciones (29) y (30) se deducen las siguientes relaciones:

$$\mu_i^{0I} + RT \ln(\gamma_i^I x_i^I) = \mu_i^{0II} + RT \ln(\gamma_i^{II} x_i^{II}) \quad \therefore \quad \Delta\mu_i^0 = \mu_i^{0II} - \mu_i^{0I} = RT \ln \frac{\gamma_i^I x_i^I}{\gamma_i^{II} x_i^{II}} \quad (34)$$

$$f_i^{0I} a_i^I = f_i^{0II} a_i^{II} \quad \therefore \quad f_i^{0I} \gamma_i^I x_i^I = f_i^{0II} \gamma_i^{II} x_i^{II} \quad \therefore \quad \varphi_i^{0I} \gamma_i^I P_i^{0I} x_i^I = \varphi_i^{0II} \gamma_i^{II} P_i^{0II} x_i^{II} \quad (35)$$

Teniendo en cuenta (22) para las fugacidades en los estados estándar:

$$\left. \begin{aligned} f_i^{0I} &= P \exp\left(\frac{1}{RT} \int_0^P \left(v_i^{0I} - \frac{RT}{P}\right) dP\right) \\ f_i^{0II} &= P \exp\left(\frac{1}{RT} \int_0^P \left(v_i^{0II} - \frac{RT}{P}\right) dP\right) \end{aligned} \right\} \frac{f_i^{0I}}{f_i^{0II}} = \exp\left(\frac{1}{RT} \int_0^P (v_i^{0I} - v_i^{0II}) dP\right)$$

$$\frac{f_i^{0I}}{f_i^{0II}} = \exp\left(\frac{1}{RT} \int_{P_i^{0II}}^{P_i^{0I}} (v_i^{0I} - v_i^{0II}) dP\right) \quad (36)$$

donde se ha tenido en cuenta que entre 0 y P_{ref} , $v_i^I = \frac{RT}{P} = v_i^{II}$.

Si además se hace $P = P_i^{0I}$ y $P_{\text{ref}} = P_i^{0II}$, se obtiene (36).

Otra forma de obtener este resultado sería la siguiente: teniendo en cuenta que,

$$d\mu_i = -SdT + v_i^0 dP$$

si se supone un proceso isotermo a la temperatura de equilibrio (T) en el que se modifica la presión de la fase I desde P a P*, seguido de un cambio de fase a P* y T, para finalmente volver a la fase II a la presión P, los cambios de potencial químico serían:

$$\text{-proceso I: } \Delta\mu_{II} = \int_P^{P^*} v_i^{0I} dP \quad (T = \text{cte})$$

$$\text{-proceso II: } \Delta\mu_{III} = 0 \quad (T = \text{cte}, P = \text{cte})$$

$$\text{-proceso III: } \Delta\mu_{III} = \int_{P^*}^P v_i^{0II} dP \quad (T = \text{cte})$$

El cambio global sería:

$$\Delta\mu_i = \Delta\mu_{II} + \Delta\mu_{III} + \Delta\mu_{III} = \int_P^{P^*} (v_i^{0I} - v_i^{0II}) dP$$

Si se hace $P^* = P_i^{0II}$ y $P = P_i^{0II}$ se tiene de nuevo la ecuación (36). Definiendo la razón de equilibrio para cada componente, k_i , como el cociente entre sus fracciones en ambas fases; y teniendo en cuenta (36) se obtiene:

$$\begin{aligned} k_i &= \frac{x_i^{II}}{x_i^I} = \frac{\gamma_i^I}{\gamma_i^{II}} \exp\left(-\frac{\Delta\mu_i^0}{RT}\right) = \frac{\gamma_i^I \phi_i^I P_i^{0I}}{\gamma_i^{II} \phi_i^{II} P_i^{0II}} = \\ &= \frac{\gamma_i^I}{\gamma_i^{II}} \cdot \frac{f_i^{0I}}{f_i^{0II}} = \frac{\gamma_i^I}{\gamma_i^{II}} \exp\left(-\frac{1}{RT} \int_{P_i^{0I}}^{P_i^{0II}} (v_i^{0II} - v_i^{0I}) dP\right) \end{aligned} \quad (37)$$

A continuación, se considerarán los equilibrios entre las cuatro combinaciones bifásicas de interés general en las operaciones de transferencia de materia.

Tema 3

Equilibrio entre fases. Estimación del equilibrio

5.1. Equilibrio líquido-vapor

Suponiendo que la fase II es un vapor y que la fase I es un líquido, y representando por T y P la temperatura y presión del sistema en equilibrio, por y_j y x_j las fracciones molares de los componentes en el vapor y el líquido, y por P_i^0 la presión de vapor de cada componente a la temperatura T, la ecuación (37) conduce a:

$$\begin{aligned} \Delta\mu_i^0 &= \int_0^P (v_i^{0v} - v_i^{0L}) dP = \int_{P_i^0}^P \left((1-z) \frac{RT}{P} - v_i^{0L} \right) dP = \\ &= RT \ln \frac{P}{P_i^0} + \int_{P_i^0}^P \left(v_i^{0v} - \frac{RT}{P} \right) dP - v_i^{0L} (P - P_i^0) \end{aligned} \quad (38)$$

$$-\Delta\mu_i^0 = v_i^{0L} (P - P_i^0) + RT \ln \frac{P_i^0}{P} + \int_{P_i^0}^P \left(\frac{RT}{P} - v_i^{0v} \right) dP \quad (39)$$

sustituyendo este valor de $-\Delta\mu_i^0$ en la ecuación (37) se llega a:

$$k_i = \frac{y_i}{x_i} = \frac{\gamma_i^L}{\gamma_i^V} \frac{P_i^0}{P} \exp \frac{v_i^{0L} (P - P_i^0)}{RT} \exp \left(\frac{1}{RT} \int_{P_i^0}^P \left(\frac{RT}{P} - v_i^{0v} \right) dP \right) \quad (40)$$

Si la fase vapor se considera ideal se tendrá:

$$\gamma_i^V = 1 ; v_i^{0v} = \frac{RT}{P} \quad \therefore \quad k_i = \frac{y_i}{x_i} = \gamma_i^L \frac{P_i^0}{P} \exp \left(\frac{v_i^{0L}}{RT} (P - P_i^0) \right) \quad (41)$$

ecuación que se simplificaría más en los casos donde V_i^{0L} $(P - P_i^0) \ll RT$:

$$k_i = \frac{y_i}{x_i} = \gamma_i^L \frac{P_i^0}{P} \quad \therefore \quad P y_i = \gamma_i^L P_i^0 x_i \quad (42)$$

Esta expresión es muy utilizada debido a la frecuencia con que se cumplen las condiciones que implica: comportamiento ideal de la fase vapor y poca diferencia entre las presiones P y P_i^0 .

Por ejemplo, $v_{\text{agua}}^0 = 18.84 \text{ cm}^3/\text{mol}$ a 373 K, $V_{\text{Tolueno}}^0 = 112.2 \text{ cm}^3/\text{mol}$, $v_{\text{isooctano}}^0 = 183.6 \text{ cm}^3/\text{mol}$. Para este último y considerando un valor de $(P - P_i^0) = 1 \text{ atm}$, el término

$\exp\left(\frac{v_i^{0L}}{RT}(P - P_i^0)\right)$ vale 0.994 en lugar de 1.

Aplicando (42) a una mezcla binaria de componentes A y B, se obtiene:

$$\begin{aligned} P y_A &= P_A = x_A \gamma_A P_A^0 \\ P y_B &= P_B = x_B \gamma_B P_B^0 \\ P(1 - y_A) &= (1 - x_A) \gamma_B P_B^0 \end{aligned} \quad (43)$$

Sumando ambas expresiones:

$$P_A + P_B = P = x_A \gamma_A P_A^0 + (1 - x_A) \gamma_B P_B^0 \quad (44)$$

y despejando x_A :

$$x_A = \frac{P - P_B^0 \gamma_B}{P_A^0 \gamma_A - P_B^0 \gamma_B} \quad (45)$$

que junto con la (42) expresada como:

$$y_A = \frac{P_A^0 \gamma_A x_A}{P} \quad (46)$$

Tema 3

Equilibrio entre fases. Estimación del equilibrio

nos permite calcular, para cada temperatura, los valores de x_A e y_A , si conocemos γ_A , γ_B , P y las variaciones de P_A^0 y P_B^0 con la temperatura, que suelen ser funciones de tipo logarítmico (ecuación de Clausius).

Para el caso ideal, las ecuaciones (45) y (46) se reducen a:

$$x_A = \frac{P - P_B^0}{P_A^0 - P_B^0} \quad (47)$$

$$y_A = \frac{P_A^0 x_A}{P} \quad (48)$$

5.2. Concepto de volatilidad

En el siguiente desarrollo se supondrá que se pueden aceptar las simplificaciones antes citadas (vapor ideal y poca diferencia entre P y P_i^0).

5.2.1. Concepto de volatilidad absoluta

Se define como el cociente entre la presión parcial del componente considerado, en la fase gas, y su fracción molar en la fase líquida, cuando el sistema está en equilibrio. Es decir:

$$\alpha_A = \frac{P_A}{x_A} \quad (49)$$

así, por ejemplo, si se trata de un componente puro:

$$\alpha_A = \frac{P_A^0}{1} = P_A^0 \quad (50)$$

la volatilidad absoluta coincide, en valor numérico, con su presión de vapor a la temperatura a que se encuentre.

Si se trata de una mezcla binaria, teniendo en cuenta (43):

$$\alpha_A = \frac{P_A}{x_A} = \frac{\gamma_A x_A P_A^0}{x_A} = \gamma_A P_A^0 \quad (51)$$

pero si la mezcla binaria se comporta idealmente la ecuación (51) se reduce a la (50).

5.2.2. Volatilidad relativa

La volatilidad relativa de un componente A respecto a otro B, se define como el cociente entre las volatilidades absolutas respectivas:

$$\alpha_{AB} = \frac{\alpha_A}{\alpha_B} \quad (52)$$

es decir, teniendo en cuenta (51),

$$\alpha_{AB} = \frac{\gamma_A P_A^0}{\gamma_B P_B^0} \quad (53)$$

que, si puede admitirse comportamiento ideal en la fase líquida, se reduce a:

Tema 3

Equilibrio entre fases. Estimación del equilibrio

$$\alpha_{AB} = \frac{P_A^0}{P_B^0} \quad (54)$$

La ecuación (53) indica una variación de α_{AB} con la composición y la temperatura (puesto que aparecen γ_A y γ_B) mientras que en el caso de comportamiento ideal, ecuación (54), la volatilidad sólo depende de la temperatura.

5.2.3. Influencia de la volatilidad sobre el equilibrio

Si se aplica la ecuación (42) para cada uno de los componentes de una mezcla binaria, se tendrá:

$$Py_A = \gamma_A P_A^0 x_A \quad (55)$$

$$Py_B = \gamma_B P_B^0 x_B \quad (56)$$

dividiendo miembro a miembro:

$$\frac{y_A}{y_B} = \frac{\gamma_A P_A^0 x_A}{\gamma_B P_B^0 x_B} \quad (57)$$

y teniendo en cuenta la definición de volatilidad relativa (52):

$$\frac{y_A}{y_B} = \alpha_{AB} \frac{x_A}{x_B} \quad (58)$$

de donde se deduce que si $\alpha_{AB} \gg 1$ resulta que $\frac{y_A}{y_B} \gg \frac{x_A}{x_B}$; es decir, el vapor es mucho más rico en el componente A que el líquido. En este caso, la mezcla será fácilmente separable por destilación. Si α_{AB} está próxima a la unidad, la mezcla

será difícilmente separable por destilación. Si α_{AB} es igual a la unidad, la mezcla no podrá separarse por destilación, circunstancia que se da precisamente en los azeótropos.

5.2.4. Cálculo del equilibrio con ayuda de la volatilidad

En algunos sistemas binarios la variación de la volatilidad relativa con la temperatura y la composición, para una presión dada, es muy pequeña en el intervalo que abarca el diagrama de equilibrio. En estas circunstancias puede calcularse un valor medio de la volatilidad, α_m , para todo el intervalo. De este modo, la ecuación (58) quedaría:

$$\frac{y_A}{y_B} = \alpha_{mAB} \frac{x_A}{x_B} \quad (59)$$

que puede escribirse como:

$$\frac{y_A}{1-y_A} = \alpha_{mAB} \frac{x_A}{1-x_A} \quad (60)$$

Mediante esta expresión, dando valores a x_A , se pueden calcular los y_A :

$$y_A = \frac{\alpha_{mAB} x_A}{1 + x_A (\alpha_{mAB} - 1)} \quad (61)$$

Si se diferencia la ecuación (61) con respecto a x_A , se obtiene:

Tema 3

Equilibrio entre fases. Estimación del equilibrio

$$\frac{dy_A}{dx_A} = \frac{[1 + x_A(\alpha_{mAB} - 1)]\alpha_{mAB} - \alpha_{mAB}x_A(\alpha_{mAB} - 1)}{[1 + x_A(\alpha_{mAB} - 1)]^2} \quad (62)$$

Esta expresión, para $x_A = 0$, se transforma en:

$$\frac{dy_A}{dx_A} = \alpha_{mAB} \quad (63)$$

Por lo tanto, la volatilidad relativa media es la pendiente en el origen de la representación $y=f(x)$.

5.2.5. *Calculo analítico de la temperatura de ebullición (temperatura de burbuja) y condensación (temperatura de rocío)*

En el caso de mezclas binarias, partiendo de la ecuación (61) y operando, se llega a:

$$y_A = \frac{x_A \alpha_{mAB}}{x_A \alpha_{mAB} + x_B} \quad (64)$$

es decir,

$$x_A \alpha_{mAB} + x_B = \alpha_{mAB} \frac{x_A}{y_A} = \frac{x_B}{y_B} = \frac{P}{P_B^0} \quad (65)$$

Tomando el primero y último términos de la ecuación (65) y conociendo P , la composición y α_{mAB} , se puede despejar P_B^0 . Si se dispone además de la variación de P_B^0 con la temperatu-

ra ($P_B^0 = f(T)$) se podrá deducir la temperatura de burbuja. Si de (61) se despeja x_A resulta:

$$x_A = \frac{y_A}{\alpha_{mAB} - y_A \alpha_{mAB} + y_A} \quad (66)$$

y haciendo operaciones:

$$y_B + \frac{y_A}{\alpha_{mAB}} = \frac{P_B^0}{P} \quad (67)$$

De (67) se puede calcular P_B^0 , y mediante la relación $P_B^0 = f(T)$, deducir la temperatura de rocío.

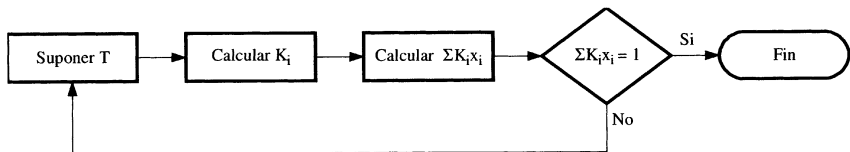
En el caso de mezclas multicomponentes, se puede hacer uso de la razón de equilibrio (k_i), se dispone así de C ecuaciones, una por componente, del tipo:

$$y_i = k_i x_i \quad (68)$$

Como la suma de todas las fracciones molares en la fase vapor ha de ser la unidad,

$$\sum y_i = 1 = \sum_1^c k_i x_i \quad (69)$$

y suponiendo que k_i es independiente de la composición, se puede seguir el siguiente proceso iterativo:



Tema 3

Equilibrio entre fases. Estimación del equilibrio

Este proceso se puede llevar a cabo gráficamente, representando el sumatorio de $k_i x_i$ frente a la temperatura. También se puede resolver numéricamente utilizando distintos procedimientos de resolución de la ecuación $f(T) = k_i x_i - 1$.

Para el caso del cálculo de la temperatura de rocío se opera análogamente, sólo que ahora se utilizan las siguientes ecuaciones:

$$x_i = \frac{y_i}{k_i} \quad (70)$$

$$1 = \sum_{i=1}^c \frac{y_i}{k_i} \quad (71)$$

El cálculo de la temperatura de burbuja y rocío se puede llevar a cabo utilizando las volatilidades relativas referidas a un componente de referencia, lo que resulta muy favorable si éstas son independientes de la temperatura:

$$k_A(T) x_A + k_B(T) x_B + \dots + k_C(T) x_C = 1 \quad (72)$$

$$\frac{k_A(T)}{k_j(T)} x_A + \frac{k_B(T)}{k_j(T)} x_B + \dots + \frac{k_C(T)}{k_j(T)} x_C = \alpha_{Aj} x_A + \alpha_{Bj} x_B + \dots + \alpha_{Cj} x_C = \sum_i \alpha_{ij} x_i = \frac{1}{k_j} \quad (73)$$

Resolviendo esta ecuación se obtiene la temperatura de burbuja. Para el caso de la temperatura de rocío se operaría análogamente.

Obsérvese que para el cálculo de una temperatura de burbuja se necesita conocer la composición de la mezcla líquida, y por

tanto, la ecuación a resolver es $\sum y_i = \sum k_i x_i = 1$, mientras que en el caso del cálculo de una temperatura de rocío, lo que se conoce es la composición del vapor, y por tanto, la ecuación a resolver es $\sum x_i = \sum (y_i/k_i) = 1$.

Cuando no se pueda suponer comportamiento de mezcla ideal, hay que tener en cuenta que las k_i también dependen de la composición de la fase líquida (a través de los γ_i). Si se ha de calcular la temperatura de rocío, el esquema de cálculo a utilizar será más complicado, ya que no se conoce la composición de la fase líquida en equilibrio, que permita el cálculo de los coeficientes de actividad.

5.3. Equilibrio líquido-gas

Ya se ha puesto de manifiesto que en ciertos casos, el estado estándar puede no tener existencia real. En la mayoría de los casos, μ_i^0 puede evaluarse de todas formas por una extrapolación de la ecuación de estado. Por ejemplo, en el equilibrio líquido-vapor, si P es mayor que P_i^0 , la fase vapor del componente i no puede existir a la presión P , ya que condensaría. Sin embargo, puede hacerse una extrapolación de $(v_i)^{0v}$ a mayores presiones sin perder demasiada precisión. A pesar de ello, hay casos donde esto no es posible: uno de estos casos es el de un gas a una temperatura muy superior a la crítica, en equilibrio

Tema 3

Equilibrio entre fases. Estimación del equilibrio

con un líquido. Supóngase que se quiere evaluar $(\mu_i^0)^G - (\mu_i^0)^L$, donde i es el componente en cuestión, ya que la fase líquida para el componente i no existe a ninguna presión a la temperatura del sistema, $(v_i)^{0L}$ y P_i^{0L} no están definidas; sin embargo, se debe disponer de esos valores si se va a utilizar la ecuación

$$\frac{\gamma_i^L x_i}{\gamma_i^G y_i} = \exp\left(\frac{\mu_i^{0G} - \mu_i^{0L}}{RT}\right) \quad (74)$$

El problema puede resolverse si se considera un estado de referencia r , como una solución saturada, sólo de i , en el disolvente a la presión P_r , suficientemente baja como para que sea aplicable la ley de Henry:

$$P_i = H_i x_i \quad \text{para } P \leq P_r \quad (75)$$

La diferencia de energía libre estándar puede expresarse como la suma de dos términos:

$$\mu_i^{0G} - \mu_i^{0L} = \mu_i^{0G} - \mu_i^{0r} + \mu_i^{0r} - \mu_i^{0L} \quad (76)$$

pero,

$$\mu_i^{0r} = \underbrace{\mu_i^{0L}}_{\text{liquido}} + RT \ln \underbrace{[\gamma_i^r x_i^r]}_{\text{solución}} + \underbrace{\int_{P_r}^P v_i^L dP}_{\text{corrección}} \quad (77)$$

donde el último término corrige el potencial químico desde la presión del sistema a P_r . Si se supone que v_i^L tiene un valor constante:

$$\mu_i^{0r} - \mu_i^{0L} = RT \ln[\gamma_i^r x_i^r] - \bar{v}_i^L (P - P_r) \quad (78)$$

Dado que el estado de referencia r es aquel donde el líquido está en equilibrio con un gas puro a la presión P_r , μ_i^r es también el potencial de un componente i puro a la presión P_r , por tanto:

$$\mu_i^{0r} = \mu_i^{0G} - \int_{P_r}^P v_i^G dP \quad (79)$$

$$\mu_i^{0G} - \mu_i^{0r} = \int_{P_r}^P v_i^G dP \quad (80)$$

y

$$\mu_i^{0G} - \mu_i^{0L} = \int_{P_r}^P v_i^G dP + RT \ln(\gamma_i^r x_i^r) - \bar{v}_i^L (P - P_r) \quad (81)$$

Sustituyendo en (74), se obtiene:

$$\frac{\gamma_i^L x_i}{\gamma_i^G y_i} = \gamma_i^r x_i^r \exp\left(\frac{1}{RT} \left(\int_{P_r}^P v_i^G dP - \bar{v}_i^L (P - P_r) \right)\right) \quad (82)$$

Aplicando la ley de Henry:

$$x_i^r = \frac{P_r}{H_i}$$

se obtiene:

$$\frac{\gamma_i^L x_i}{\gamma_i^G y_i} = \frac{\gamma_i^r P_r}{H_i} \exp\left(\frac{1}{RT} \left(\int_{P_r}^P v_i^G dP - \bar{v}_i^L (P - P_r) \right)\right) \quad (83)$$

Tema 3

Equilibrio entre fases. Estimación del equilibrio

Más aún, si P_r se selecciona lo suficientemente baja como para poder considerar válida la aproximación de dilución infinita: γ^r tiende a $\gamma^{L\infty}$ donde $\gamma^{L\infty}$ se define como el coeficiente de actividad a dilución infinita.

$$\frac{\gamma_i x_i}{y_i} = \frac{\gamma_i^\infty P_r}{H_i} \exp\left(\frac{1}{RT} \left(\int_{P_r}^P v_i^G dP - \bar{v}_i^L (P - P_r) \right)\right) \quad (84)$$

y si se supone además que $P - P_r$ es pequeña en comparación con RT :

$$\frac{\gamma_i x_i}{y_i} = \frac{\gamma_i^\infty P_r}{H_i} \exp\left(\frac{1}{RT} \left(\int_{P_r}^P v_i^G dP \right)\right) \quad (85)$$

y si la fase gas es ideal, $\left(v_i^G = \frac{RT}{P} \right)$:

$$\frac{\gamma_i x_i}{y_i} = \frac{\gamma_i^\infty P}{H_i} \quad \therefore \quad x_i = \frac{\gamma_i^\infty P y_i}{H_i \gamma_i} \quad (86)$$

o bien, haciendo :

$$P_i^* = \frac{H_i}{\gamma_i^\infty} \quad (87)$$

que corresponde a la presión de vapor extrapolada P_i^* , se puede escribir:

$$P y_i = P_i^* \gamma_i x_i \quad (88)$$

5.4. Equilibrio líquido-líquido

En este caso, (34) conduce a:

$$\Delta\mu_i^{0L} = \mu_i^{0L} - \mu_i^{0L} = 0 \quad (89)$$

con este valor $\Delta\mu_i^0$ la ecuación general (37) se reduce a:

$$k_i = \frac{y_i^E}{x_i^R} = \frac{\gamma_i^R}{\gamma_i^E} \quad (90)$$

habiéndose identificado la fase I con la líquida refinado y la II con la líquida extracto.

5.5. Equilibrio sólido-gas

Se considerará que la fase II es el gas y la fase I es el sólido. Con ello resultan aplicables todas las ecuaciones deducidas para el gas en el caso del equilibrio L-G, reemplazando las magnitudes correspondientes al líquido por las referentes al sólido.

5.6. Equilibrio sólido-líquido

Considerando que la fase II es la líquida y la fase I es la sólida, la imprecisión de los datos sobre las pequeñas presiones de vapor de los sólidos a bajas temperaturas anula, casi siempre, la posible utilidad de la ecuación:

$$\Delta\mu_i^0 = \mu_i^{0L} - \mu_i^{0S} = (v_i^{0L} - v_i^{0S})(P_i^{0L} - P_i^{0S}) \quad (91)$$

Tema 3

Equilibrio entre fases. Estimación del equilibrio

que se deduce directamente de (38), suponiendo constantes los volúmenes molares de los distintos componentes en ambas fases. Por ello, en este caso, para evaluar la diferencia $\Delta\mu_i^0$ será conveniente visualizar un proceso isobárico a la presión de equilibrio que consta de tres pasos: en el primero, cada componente sólido se calienta o se enfría desde la temperatura de equilibrio (T) hasta la de fusión (T_{Fi}) que le corresponda a la presión indicada, en el segundo los distintos componentes funden a la temperatura de fusión; en el tercero los componentes, ya en estado líquido, se enfrían o calientan reversiblemente hasta la temperatura de equilibrio T.

De este modo, de acuerdo con las ecuaciones (1) y (2), la ecuación (36) puede reemplazarse por la siguiente:

$$\Delta\mu_i^0 = -\int_T^{T_{Fi}} S_{iS} dT + 0 - \int_{T_{Fi}}^T S_{iL} dT = \int_T^{T_{Fi}} (S_{iL} - S_{iS}) dT \quad (92)$$

Representando por C_{iL} Y C_{iS} los calores molares a presión constante de cada componente en los estados líquido y sólido, respectivamente, y por H_{Fi} el calor molar de fusión de cada componente a su temperatura de fusión, la diferencia de entropías molares ($S_{iL} - S_{iS}$) podrá expresarse:

$$S_{iL} - S_{iS} = \int_T^{T_{Fi}} \frac{C_{iS}}{T} dT + \frac{H_{Fi}}{T_{Fi}} + \int_{T_{Fi}}^T \frac{C_{iL}}{T} dT = \frac{H_{Fi}}{T_{Fi}} - (C_{iL} - C_{iS}) \ln \frac{T_{Fi}}{T} \quad (93)$$

al suponer la diferencia de calores molares de cada componente prácticamente constantes. Sustituyendo el valor de la diferencia ($S_{iL} - S_{iS}$) en la ecuación (92) y efectuando operaciones se llega finalmente a:

$$\Delta\mu_i^0 = H_{Fi} \frac{T_{Fi} - T}{T_{Fi}} + (C_{iL} - C_{iS}) \left(T - T_{Fi} - T \ln \frac{T}{T_{Fi}} \right) \quad (94)$$

Sustituyendo este valor en (37) se tiene:

$$k_i = \frac{y_i^L}{x_i^S} = \frac{\gamma_i^L}{\gamma_i^S} \exp \left\{ \frac{1}{RT} \left[(C_{iL} - C_{iS}) - \frac{H_{Fi}}{T_{Fi}} \right] (T_{Fi} - T) \right\} \exp \left\{ \frac{(C_{iL} - C_{iS})}{R} \ln \frac{T}{T_{Fi}} \right\} \quad (95)$$

$$k_i = \frac{y_i^L}{x_i^S} = \frac{\gamma_i^S}{\gamma_i^L} \left(\frac{T}{T_{Fi}} \right)^{\frac{(C_{iL} - C_{iS})}{R}} \exp \left\{ \frac{T_{Fi} - T}{RT} \left[C_{iL} - C_{iS} - \frac{H_{Fi}}{T_{Fi}} \right] \right\}$$

De no poderse considerar constante la diferencia de calores molares con la temperatura habría que sustituir en la ecuación (93), y sucesivas, las expresiones de los calores molares en función de T.

6. Coeficiente de fugacidad de la fase vapor

Ecuaciones básicas para el cálculo

La evaluación de los coeficientes de fugacidad y actividad de los distintos componentes de una mezcla gaseosa real se basa en la ecuación (31) convenientemente transformada.

Tema 3

Equilibrio entre fases. Estimación del equilibrio

Previamente se establecerá la relación entre el volumen molar de mezcla, v_M , y el volumen molar parcial del componente i , \bar{v}_i . Evidentemente:

$$\bar{v}_i = \frac{\partial(N_i v_M)}{\partial N_i} = v_M \frac{\partial N_i}{\partial N_i} + N_i \frac{\partial v_M}{\partial N_i} \quad (96)$$

$$N_i = N_1 + N_2 + N_3 + \dots + N_c \quad \Rightarrow \quad \frac{\partial N_i}{\partial N_i} = 1 \quad (97)$$

$$v_M = v_M(y_1, y_2, \dots, y_c) \quad \Rightarrow \quad \frac{\partial v_M}{\partial N_i} = \frac{\partial v_M}{\partial y_1} \frac{\partial y_1}{\partial N_i} + \dots + \frac{\partial v_M}{\partial y_c} \frac{\partial y_c}{\partial N_i}$$

$$\frac{\partial v_M}{\partial N_i} = \sum_{j=1}^c \frac{\partial v_M}{\partial y_j} \frac{\partial y_j}{\partial N_i} \quad (98)$$

$$\left(\frac{\partial y_j}{\partial N_i} \right)_{j \neq i} = \frac{\partial(N_j / N_i)}{\partial N_i} = \frac{-N_j}{N_i^2} = -\frac{y_j}{N_i} \quad (99)$$

$$\left(\frac{\partial y_i}{\partial N_i} \right)_{j=i} = \frac{\partial(N_i / N_i)}{\partial N_i} = \frac{N_i - N_i}{N_i^2} = \frac{1}{N_i} (1 - y_i) \quad (100)$$

De estas ecuaciones se deduce:

$$\bar{v}_i = v_M - y_1 \frac{\partial v_M}{\partial y_1} - y_2 \frac{\partial v_M}{\partial y_2} - \dots + (1 - y_i) \frac{\partial v_M}{\partial y_i} - \dots - y_c \frac{\partial v_M}{\partial y_c} = v_M + \frac{\partial v_M}{\partial y_i} - \sum_j y_j \frac{\partial v_M}{\partial y_j} \quad (101)$$

expresión general aplicable a cualquier propiedad molar parcial, con sólo sustituir por ella el volumen molar parcial de la misma. Sustituyendo este valor de v_i en (32) obtenemos:

A. Marcilla Gomis
Introducción a las operaciones de separación

$$RT \ln \gamma_i = \int_0^P (v_M - v_i^0) dP + \int_0^P \frac{\partial v_M}{\partial y_i} dP - \sum_{j=1}^c y_j \int_0^P \frac{\partial v_M}{\partial y_j} dP \quad (102)$$

$$RT \ln(\phi_i^{0F} \gamma_i) = RT \ln v_i^F = \int_0^P (v_M - \frac{RT}{P}) dP + \int_0^P \frac{\partial v_M}{\partial y_i} dP - \sum_{j=1}^c y_j \int_0^P \frac{\partial v_M}{\partial y_j} dP \quad (103)$$

Ahora se necesita una ecuación de estado que relacione el volumen molar con la presión. Se utilizará la ecuación de estado del virial:

$$\frac{Pv}{RT} = z = 1 + \frac{B}{v} + \frac{C}{v^2} + \dots \quad (104)$$

donde los coeficientes B y C representan las desviaciones del comportamiento ideal, y son funciones sólo de T en el caso de gases puros, y además de la composición en el caso de mezclas gaseosas. En este último caso, sus expresiones rigurosas son:

$$B_M = \sum_i \sum_j y_i y_j B_{ij} \quad (105)$$

$$C_M = \sum_i \sum_j \sum_k y_i y_j y_k C_{ijk} \quad (106)$$

donde B_{ij} Y C_{ijk} son funciones exclusivas de T.

Considerando sólo el primer término del desarrollo de (104), se puede escribir:

$$\frac{Pv^2}{RT} = v + B$$

Tema 3

Equilibrio entre fases. Estimación del equilibrio

Teniendo en cuenta que, a presiones reducidas, B es despreciable frente a v y con mayor motivo B^2 frente a v^2 , se puede escribir:

$$\frac{P(v^2 - B^2)}{RT} = \frac{P(v + B)(v - B)}{RT} = (v + B)$$

de donde se deduce:

$$\frac{P(v - B)}{RT} = 1 \quad \therefore \quad v_M = \frac{RT}{P} + B_M \quad (107)$$

Sustituyendo este valor de v_M en (102) se obtiene:

$$\begin{aligned} RT = \ln \gamma_i &= \int_0^P (B_M - B_{ii}) dP + \int_0^P \frac{\partial BM}{\partial y_i} dP - \sum_{j=1}^c y_j \int_0^P \frac{\partial BM}{\partial y_j} dP = \\ &= \int_0^P \left(-B_{ii} + \sum_k \sum_j y_k y_j B_{kj} + \frac{\partial}{\partial y_i} \sum_k \sum_j y_k y_j B_{kj} - \sum_j y_j \frac{\partial}{\partial y_j} \sum_k \sum_m y_k y_m B_{jm} \right) dP \end{aligned} \quad (108)$$

y fácilmente se advierte la igualdad:

$$\frac{\partial}{\partial y_m} \sum_j \sum_k y_k y_j B_{kj} = 2 \sum_k y_k B_{km} \quad (109)$$

sustituyendo,

$$RT \ln \gamma_i = \int_0^P \left(-B_{ii} - \sum_k \sum_j y_k y_j B_{kj} + 2 \sum_k y_k B_{ik} \right) dP \quad (110)$$

y como ni y_i ni B son funciones de P:

$$\ln \gamma_i = \frac{P}{RT} \left(2 \sum_k y_k B_{ik} - B_{ii} - \sum_k \sum_j y_k y_j B_{kj} \right) \quad (111)$$

Para un sistema binario se reduce a:

$$\begin{aligned}
 \ln \gamma_1 &= \frac{P}{RT} (2y_1 B_{11} + 2y_2 B_{12} - B_{11} - y_1^2 B_{11} - 2y_1 y_2 B_{12} - y_2^2 B_{22}) = \\
 &= \frac{P}{RT} (2B_{12}(y_2 - y_1 y_2) - B_{11}(y_1^2 - 2y_1 + 1) - B_{22} y_2^2) = \quad (112) \\
 &= \frac{P}{RT} (2B_{12} - B_{11} - B_{22}) y_2^2
 \end{aligned}$$

Análogamente para el coeficiente de fugacidad, de (33) se obtiene:

$$\ln \phi_i^{0F} = \frac{1}{RT} \int_0^P \left(B_{ii} + \frac{RT}{P} - \frac{RT}{P} \right) dP \quad (113)$$

que conduce a:

$$\phi_i^{0F} = \exp\left(\frac{B_{ii} P}{RT}\right) \quad (114)$$

Por otro lado, teniendo en cuenta (29b):

$$\begin{aligned}
 \frac{\phi_i^{0F} \gamma_i^F P_i^{0F} x_i^F}{P_i^F} &= \phi_i^F \\
 \phi_i^{0F} \gamma_i^F &= \frac{P_i^F}{P_i^{0F} x_i^F} \phi_i^F
 \end{aligned}$$

Como se trata de un gas, $P_i^{0F} = P$ y $P x_i^F = P_i^F$ luego: $\phi_i^{0F} \gamma_i^F = \phi_i^F$, y teniendo en cuenta (31):

$$\ln(\phi_i^{0F} \gamma_i^F) = \ln \phi_i^F = \frac{1}{RT} \left(v_i^F - \frac{RT}{P} \right) dP$$

Tema 3
Equilibrio entre fases. Estimación del equilibrio

y sustituyendo se obtiene:

$$\ln \phi_i^F = \left[2y_j B_{ij} - \sum_i \sum_j y_i y_j B_{ij} \right] \frac{P}{RT} \quad (113b)$$

que, para un sistema binario conducirá a:

$$\begin{aligned} \ln \phi_i^F &= (2y_1 B_{11} + 2y_2 B_{12} - y_1^2 B_{11} - 2y_1 y_2 B_{12} - y_2^2 B_{22}) \frac{P}{RT} = \\ &= (2B_{12} y_2^2 + 2B_{11} y_1 (1 - y_1) + B_{22} y_1^2) \frac{P}{RT} \end{aligned} \quad (114b)$$

Cuando la presión es moderada, el coeficiente de fugacidad difiere muy poco de la unidad, por lo que no se comete gran error al considerar la fase vapor como ideal, y por tanto:

$$f_i^v = P y_i \quad (115)$$

7. Coeficientes de actividad en mezclas líquidas

7.1. Ecuación básica para su cálculo

La evaluación de los coeficientes de actividad de los distintos componentes de una mezcla líquida se basa en la ecuación (30). En efecto, definiendo una entalpía libre molar parcial o potencial químico de exceso μ_i^E como la diferencia entre el potencial químico real del componente m_i y el potencial químico que le corresponde en una mezcla ideal μ_i^* , de la ecuación indicada se deduce:

$$\overline{G}_i^E = \mu_i^E = \mu_i - \mu_i^* = RT \ln \gamma_i x_i - RT \ln x_i = RT \ln \gamma_i \quad (116)$$

Por tanto, la expresión de la entalpía libre de exceso por mol de mezcla será:

$$G^E = \sum_{i=1}^c x_i \mu_i^E = \sum_{i=1}^c x_i RT \ln \gamma_i \quad (117)$$

pudiendo expresarse en función de la misma el potencial químico de exceso. Recordando el significado de las propiedades molares parciales:

$$\mu_i^E = RT \ln \gamma_i = \left[\frac{\partial (N_i G^E)}{\partial N_i} \right]_{P, T, N_{j \neq i}} \quad (118)$$

Como la ecuación (101) se aplica a cualquier propiedad molar parcial, de ella y (118) se deduce:

$$RT \ln \gamma_i = G^E + \left(\frac{\partial G^E}{\partial x_i} \right)_{T, P, x_{j \neq i}} - \sum_{j=1}^c x_j \left(\frac{\partial G^E}{\partial x_j} \right)_{T, P, x_{k \neq j}} \quad (119)$$

ecuación básica para la evaluación de los coeficientes de actividad de los distintos componentes de las mezclas líquidas reales, si se dispone de expresiones de la entalpía libre molar de exceso en función de la composición, temperatura y presión. Para las mezclas líquidas la variable más importante es la composición, siendo despreciable el efecto de la presión a presiones ordinarias y teniendo en cuenta que, sin ser despreciable,

Tema 3

Equilibrio entre fases. Estimación del equilibrio

no resulta demasiado importante el efecto de la temperatura para intervalos moderados de la misma.

Otra posibilidad para el cálculo de los coeficientes de actividad de la fase líquida es la análoga a la descrita para el caso de la fase gas, es decir, por medio de ecuaciones de estado.

7.2. Ecuaciones representativas de la entalpía molar de exceso

Para la aplicación de la ecuación (119) se requiere una expresión explícita de la entalpía libre molar de exceso, en función de la composición. Atendiendo a la forma de deducir esta expresión los modelos se clasifican en tres grupos:

- Modelos empíricos.
- Modelos basados en el concepto de composición local.
- Modelos de contribución de grupos.

Antes de describir estos modelos estableceremos una clasificación de las mezclas líquidas. Hildebrand, basándose en la estructura molecular y en la naturaleza de las fuerzas de interacción intermoleculares clasificó las mezclas líquidas en: ideales, semiideales atérmicas, regulares, asociadas y solvatadas.

Mezclas ideales

Como ya se ha dicho, son aquellas en las que la mezcla de los componentes se desarrolla sin interacciones químicas, al ser análogos los diámetros moleculares y las fuerzas de interacción. Es decir, se cumple:

$$\bar{v}_i - v_i^0 = 0 \quad ; \quad \bar{H}_i - H_i^0 = 0 \quad (120)$$

siendo \bar{H}_i , la entalpía molar parcial. Además se cumple:

$$\Delta G^M = -T\Delta S^M = \sum_i x_i^F \Delta \bar{G}_i^F = \sum_i x_i^F \Delta \mu_i^F = RT \sum_i x_i^F \ln x_i^F \quad (121)$$

Mezclas semiideales atérmicas

En ellas la mezcla se desarrolla sin efectos caloríficos ni volumétricos, cumpliéndose también (120), pero difieren de las ideales en que tal mezcla se produce con una variación de entropía siempre mayor que en la ideal, debido a la diferencia de los volúmenes libres de los componentes aislados:

$$\Delta G^M = -T\Delta S^M = RT \sum_i x_i^F \ln \frac{x_i v_i^l}{\sum_i x_i v_i^l} \quad (122)$$

Representando por $v_i^l = v_i^0$ el volumen efectivo ocupado por cada mol de componente i puro y por $x_i v_i^l / \sum_i x_i v_i^l$ la fracción de volumen molar de mezcla que corresponde al componente i. Efectivamente, si los v_i^l fueran iguales, la ecuación (122)

Tema 3

Equilibrio entre fases. Estimación del equilibrio

conduciría a la (121). Las mezclas atérmicas presentan desviaciones negativas respecto de la ley de Raoult.

Mezclas regulares

Son endotérmicas en su formación, pero ideales en cuanto a la entropía de mezcla se refiere.

$$\bar{H}_i - H_i^0 > 0 \quad (123)$$

$$\Delta G^M = \Delta H^M - T\Delta S^M = \Delta H^M + RT \sum_i x_i^F \ln x_i^F \quad (124)$$

Mezclas asociadas

La mezcla de los componentes es endotérmica, cumpliéndose también (123) y la variación de entropía es inferior a la correspondiente a las mezclas ideales:

$$\bar{H}_i - H_i^0 > 0$$
$$\Delta S^M < -R \sum_i x_i^F \ln x_i^F \quad (125)$$

Mezclas solvatadas

La solvatación de los distintos componentes es exotérmica, con un cambio de entropía inferior al del comportamiento ideal:

$$\bar{H}_i - H_i^0 < 0 \quad (126)$$

$$\Delta S^M < -R \sum_i x_i^F \ln x_i^F \quad (127)$$

7.3. Modelos empíricos

Las ecuaciones de la entalpía libre molar de exceso, para mezclas regulares ($S^E = 0$) suelen ser desarrollos polinómicos de las fracciones molares o volumétricas medias de sus componentes. Margules, van Laar, Scatchard, Hildebrand y Hamer propusieron ecuaciones de este tipo para mezclas binarias que posteriormente fueron generalizadas por Wohl para mezclas multicomponentes.

Wohl dedujo estadísticamente una ecuación general para expresar la entalpía libre molar de exceso en función de la composición (x_i), los volúmenes molares efectivos (q_j) y las fracciones volumétricas medias (z_j) de los componentes de la mezcla líquida:

$$G^E = RT \left(\sum_i q_i x_i \right) \left\{ \sum_i \sum_j z_i z_j a_{ij} + \sum_i \sum_j \sum_k z_i z_j z_k a_{ijk} + \dots \right\} \quad (128)$$

siendo

$$z_i = \frac{q_i x_i}{\sum_i q_i x_i} \quad (129)$$

y representando por a_{ij} , a_{ijk} , a_{ijkl} , constantes empíricas.

Los términos de los sumatorios dobles, triples, etc., representan desviaciones del comportamiento ideal a causa de la interacción entre grupos de dos, tres, etc., moléculas de al menos

Tema 3

Equilibrio entre fases. Estimación del equilibrio

dos componentes distintos. Por ello no deberán considerarse más términos de los que estén justificados por los datos experimentales disponibles para la estimación de las constantes empíricas.

El primer grado de aproximación, considerando solamente las interacciones entre pares de moléculas distintas, la ecuación de Wohl se simplifica a:

$$G^E = RT \left(\sum_i q_i x_i \right) \sum_i \sum_j z_i z_j a_{ij} = RT \left(\sum_i q_i x_i \right) \sum_i \sum_j z_i z_j \frac{A_{ij}}{q_i + q_j} \quad (130)$$

7.4. Modelos basados en el concepto de composición local

Flory y Huggins desarrollaron el concepto de mezclas semii-ideales atérmicas, proponiendo para su entalpía libre molar de mezcla la ecuación (122), que para el caso de igualdad de los volúmenes molares de los distintos componentes se transforma en la (121), que expresa análoga magnitud en el caso de mezclas ideales. Restando miembro a miembro las ecuaciones indicadas se llega a la que expresa la entalpía libre molar de exceso para este tipo de mezclas:

$$G^E = \Delta G_{real}^M - \Delta G_{ideal}^M = RT \sum_i x_i^F \ln \frac{x_i v_i^f}{\sum_j x_j v_j^f} \quad (131)$$

ecuación denominada de Flory y Huggins.

7.4.1. Ecuación de Wilson

Wilson considera que las mezclas líquidas son heterogéneas al ser consideradas desde el punto de vista microscópico. Según él, no tienen porqué coincidir las composiciones locales en dos puntos cualesquiera de las mismas, siendo el concepto de composición local mucho más valioso que el de composición media en la formulación de los posibles modelos de las mezclas físicas.

Concretamente en el caso de un par binario (i,j) intuye que las energías de interacción, g_{ii} , g_{jj} y g_{ij} , entre las moléculas determinarían las composiciones locales. Centrando la atención en una molécula del componente i, considera que la relación de probabilidades de encontrar moléculas j ó i alrededor de la misma será:

$$\frac{\xi_{ij}}{\xi_{ii}} = \frac{x_j \exp(-g_{ij} / RT)}{x_i \exp(-g_{ii} / RT)} \quad (132)$$

es decir, la fracción molar local es la media corregida por unos factores de Boltzman función de las energías de interacción. Estos factores son constantes.

Así pues, estableciendo que las mezclas líquidas están constituidas por moléculas que difieren no sólo en su volumen efectivo, como supusieron Flory y Huggins, sino también en sus

Tema 3

Equilibrio entre fases. Estimación del equilibrio

fuerzas intermoleculares, determinantes de las composiciones locales, Wilson modificó empíricamente la ecuación de estos autores. Sustituyó la fracción volumétrica media $x_i v_i^l / \sum x_j v_j^l$ que figura en el numerador de la ecuación (131) por ξ_{ij} una fracción volumétrica local.

Sumando desde $j=1$ hasta c en (132):

$$\sum_{j=1}^c \frac{\xi_{ij}}{\xi_{ii}} = \frac{\sum_{j=1}^c \xi_{ij}}{\xi_{ii}} = \frac{\sum_{j=1}^c x_j v_j^l \exp\left(-g_{ij}/RT\right)}{x_i v_i^l \exp\left(-g_{ii}/RT\right)}$$

Evidentemente $\sum_{j=1}^c \xi_{ij} = 1 \Rightarrow \xi_{ii} = \frac{x_i v_i^l \exp(-g_{ii}/RT)}{\sum_j x_j v_j^l \exp(-g_{ij}/RT)} = \frac{1}{\sum_j \frac{x_j}{x_i} A_{ij}}$ (133)

siendo

$$A_{ij} = \frac{v_j^l}{v_i^l} \exp(-(g_{ij} - g_{ii})/RT) \quad (134)$$

cumpléndose las condiciones: $A_{ii} = 1$, $A_{ij} \neq A_{ji}$ a pesar de ser $g_{ij} = g_{ji}$.

Combinando (131) y (133) se obtiene:

$$G^E = RT \sum_i x_i \ln \frac{\sum_j \frac{x_j}{x_i} A_{ij}}{x_i} = RT \sum_i x_i \ln \frac{1}{\sum_j x_j A_{ij}} = -RT \sum_i x_i \ln \sum_j x_j A_{ij} \quad (135)$$

Las dos claras ventajas de la ecuación de Wilson son:

- a) en el caso de su aplicación a mezclas multicomponentes, todos los parámetros A_{ij} son estimables a partir de los datos experimentales correspondientes a mezclas binarias, y
- b) las diferencias de las entalpías libres de interacción ($g_{ij}-g_{ii}$) implícitas en los citados parámetros son constantes en intervalos moderados de temperatura.

Existen muchos modelos basados en modificaciones de la ecuación de Wilson, introduciendo nuevos parámetros para tener en cuenta distintos aspectos de las mezclas y mejorar los resultados, especialmente para formular los coeficientes de actividad de las mezclas líquidas que se desdoblán en dos fases. En estos casos la ecuación de Wilson es incapaz de representar este comportamiento.

7.4.2. Ecuación de NRTL de Renon y Prausnitz

Guggenheim postuló su teoría cuasiquímica sobre las mezclas líquidas considerándolas como redes tridimensionales con nudos equidistantes en los que se suponen localizadas celdillas. Una molécula de la mezcla líquida se considera constituida por segmentos enlazados entre sí, de igual tamaño pero superficies externas que pueden diferir, ocupando cada segmento una de

Tema 3

Equilibrio entre fases. Estimación del equilibrio

las celdillas indicadas, siendo el número de éstas igual al de aquellos. Se definen $r_i = V_{wi}/V_{ws}$ y $S_i = A_{wi}/A_{ws}$ como dos parámetros estructurales de tamaño y superficie, que expresan las relaciones entre los volúmenes, V , y las áreas, A , de van der Waals que corresponden a las moléculas y a un segmento normal o standard elegido arbitrariamente. Representando por z el número de coordinación, que suele igualarse a 10, el producto (zS_i) representará a su vez el número de moléculas vecinas a una i determinada.

Renon y Prausnitz, sin ajustarse por completo al modelo de Guggenheim acabado de esquematizar, si que aceptaron la no aleatoriedad de la distribución molecular en los líquidos implícita en el mismo. Por ello, admitiendo también el concepto de composición local de Wilson representado por la relación (132), lo modifican introduciendo una constante de ordenación $\alpha_{ij} = \alpha_{ji}$:

$$\frac{x_{ij}}{x_{ii}} = \frac{x_j \exp(-\alpha_{ij} g_{ij} / RT)}{x_i \exp(-\alpha_{ii} g_{ii} / RT)} \quad (136)$$

La constante α_{ij} viene a ser equivalente a la inversa del número de coordinación z de Guggenheim. Paralelamente a la fracción volumétrica de Wilson, la fracción molar local de Prausnitz y Renon es:

$$x_{ij} = \frac{x_j e^{-\frac{\alpha_{ij} g_{ij}}{RT}}}{x_i e^{-\frac{\alpha_{ij} g_{ii}}{RT}} + \sum_{j \neq i} x_j e^{-\frac{\alpha_{ij} g_{ij}}{RT}}} = \frac{x_j e^{-\frac{\alpha_{ij} (g_{ij} - g_{ii})}{RT}}}{x_i + \sum_{j \neq i} x_j e^{-\frac{\alpha_{ij} (g_{ij} - g_{ii})}{RT}}} = \frac{x_i \Lambda'_{ij}}{\sum_j x_i \Lambda'_{ij}} \quad (137)$$

siendo

$$\Lambda'_{ij} = e^{-\frac{\alpha_{ij} (g_{ij} - g_{ii})}{RT}} \quad (138)$$

y cumpliéndose las condiciones: $\Lambda'_{ii} = 1$; $\Lambda'_{ij} \neq \Lambda'_{ji}$ a pesar de ser $g_{ij} = g_{ji}$. Únicamente en el caso de mezclas simétricas $\Lambda'_{ij} = \Lambda'_{ji}$.

Suponiendo, de acuerdo con la teoría de dos líquidos de Scott, que la mezcla líquida está constituida por tantos tipos de celdas como componentes, cada una con una molécula de uno de ellos en el centro, Renon y Prausnitz expresaron así la entalpía libre molar de exceso:

$$\begin{aligned} G^E &= \sum_i x_i (g_i^{mezcla} - g_i^{puro}) = \sum_i x_i \left\{ x_{ii} g_{ii} + \sum_{j \neq i} x_{ij} g_{ij} - g_{ii} \right\} = \\ &= \sum_i x_i \left\{ \sum_{j \neq i} x_{ij} g_{ij} - g_{ii} (1 - x_{ii}) \right\} = \sum_i x_i \left\{ \sum_{j \neq i} x_{ij} g_{ij} - g_{ii} \sum_{i \neq j} x_{ij} \right\} = \\ &= \sum_i x_i \sum_j x_{ij} (g_{ij} - g_{ii}) \end{aligned} \quad (139)$$

e introdujeron en ella el valor (137) de la fracción molar local:

$$G^E = \sum_i x_i \frac{\sum_j x_j (g_{ij} - g_{ii}) \Lambda'_{ij}}{\sum_k x_k \Lambda'_{ik}} \quad (140)$$

Tema 3

Equilibrio entre fases. Estimación del equilibrio

Renon y Prausnitz bautizaron esta ecuación con las siglas NRTL (Non Random Two Liquids) y en ella, como en la de Wilson, todos sus parámetros son estimables a partir de los datos experimentales sobre los correspondientes a mezclas binarias.

7.4.3. Ecuación UNIQUAC de Abrams Prausnitz

Según Hildebrand y Scott, en las mezclas de no electrolitos, para condiciones de presión y temperatura alejadas de las críticas, puede sustituirse la entalpía libre de exceso de Gibbs (a T y P constantes) por la energía libre de Helmholtz (a T y V constantes), ya que las significativas influencias de las pequeñas variaciones de volumen sobre las entalpías y entropía de mezcla se contrarrestan en la expresión de la primera. Con estas ideas, así como con el concepto de composición local de Wilson, y las de red tridimensional y moléculas i , con superficie proporcional al parámetro S_i , con número de coordinación z y con segmentos enlazados, cada uno situado en una de las celdillas equidistantes de aquella, implícitos en la teoría cuasi-química de Guggenheim, Abrams y Prausnitz ampliaron y generalizaron esta última para moléculas de formas y tamaños distintos, proponiendo la ecuación UNIQUAC (universal quasi-chemical) cuyo desarrollo se esboza a continuación,

para una mezcla binaria con n_1 moléculas del componente 1 y n_2 del componente 2.

Propusieron para la entalpía libre molar de exceso la ecuación:

$$G^E \cong A^E = \Delta A_{real}^M - \Delta A_{ideal}^M = \Delta A_{real}^M - RT(x_1 \ln x_1 + x_2 \ln x_2) \quad (141)$$

y para la energía libre de mezcla:

$$\Delta A_{real}^M = \frac{kT}{N_1 + N_2} \ln \frac{Z_{red}(n_1, n_2)}{Z_{red}(n_1, 0) Z_{red}(0, n_2)} \quad (142)$$

representando por N_1 y N_2 los números de moles de ambos componentes y por k la constante de Boltzmann y con el significado de Z_{red} que se indica a continuación. Se establece una función de partición configuracional Z :

$$Z = Z_{red} Z_{celdilla} \quad (143)$$

refiriéndose Z_{red} a la situación en la que el centro de cada segmento molecular coincide con el de cada celdilla de la red y $Z_{celdilla}$ a la contribución a Z motivada por los movimientos de los indicados segmentos alrededor de las posiciones centrales, suponiéndose que para mezclas de no electrolitos alejadas de las condiciones críticas, la última contribución es independiente de la composición.

Según Guggenheim, la función de partición de la red tiene por expresión:

Tema 3

Equilibrio entre fases. Estimación del equilibrio

$$Z_{red} = \sum_{\theta} \omega(\theta) e^{\frac{-U_0(\theta)}{KT}} \quad (144)$$

representando $w(\theta)$ el factor combinatorio o número de modos como pueden disponerse las moléculas en el espacio y $U_0(\theta)$ la energía potencial de la red. Según estos autores, tanto ω como U_0 son funciones de la configuración de la mezcla θ , representada por la fracción superficial local de las moléculas y no por la fracción molecular local. En efecto, las magnitudes θ_{11} y θ_{12} , número de celdillas alrededor de una molécula 1 ocupada por segmentos de moléculas 1 y 2 respectivamente, eran más representativas que las n_{11} y n_{12} , que expresaban el número de moléculas 1 y 2 respectivamente, en el caso de que los componentes las tuvieran de tamaño y forma distintos.

La energía potencial $U_0(\theta)$ representa la suma de todas las energías de interacción entre parejas de segmentos moleculares no unidos:

$$\begin{aligned} -U_0(\theta) &= (Z/2)S_1n_1(\theta_{11}U_{11} + \theta_{12}U_{12}) + (Z/2)S_2n_2(\theta_{22}U_{22} + \theta_{21}U_{21}) = \\ &= S_1n_1(\theta_{11}U_{11} + \theta_{12}U_{12}) + S_2n_2(\theta_{22}U_{22} + \theta_{21}U_{21}) \end{aligned} \quad (145)$$

No existe método exacto para el cálculo de los factores combinatorios $\omega(\theta)$ o número de posibles configuraciones espaciales de la mezcla con n_1 y n_2 moléculas de los dos componentes. Utilizando como solución la aproximación propuesta por Guggenheim, se tiene:

$$\omega(\theta) = \frac{(S_1 n_1 \theta_{11} + S_2 n_2 \theta_{21})! \cdot (S_2 n_2 \theta_{22} + S_1 n_1 \theta_{12})!}{(S_1 n_1 \theta_{11})! (S_1 n_1 \theta_{12})! \cdot (S_2 n_2 \theta_{22})! (S_2 n_2 \theta_{21})!} h(n_1, n_2) \quad (146)$$

representando por $h(n_1, n_2)$ un factor de normalización para asegurar que el factor $\omega(\theta)$ satisface una condición de contorno físicamente razonable. Considerando como tal una mezcla de moléculas de forma y tamaños diversos sin fuerzas atractivas entre ellas, para la que $\omega(\theta) = \omega^0$, se llega a la siguiente expresión:

$$h(n_1, n_2) = \frac{\omega^0 (S_1 n_1 \theta_{11}^0)! (S_1 n_1 \theta_{12}^0)! (S_2 n_2 \theta_{22}^0)! (S_2 n_2 \theta_{21}^0)!}{(S_1 n_1 \theta_{11}^0 + S_2 n_2 \theta_{21}^0)! (S_2 n_2 \theta_{22}^0 + S_1 n_1 \theta_{12}^0)!} \quad (147)$$

Definen las fracciones superficiales medias de acuerdo con las siguientes expresiones:

$$\theta_1 = \frac{S_1 n_1}{S_1 n_1 + S_2 n_2} \quad ; \quad \theta_2 = \frac{S_2 n_2}{S_1 n_1 + S_2 n_2} \quad (148)$$

y admiten que entre las fracciones superficiales locales θ_{11} y θ_{12} , paralelamente a la expresión (132), se cumple la relación:

$$\frac{\theta_{12}}{\theta_1} = \frac{\theta_2 \exp(-U_{12} / RT)}{\theta_1 \exp(-U_{11} / RT)} \quad (149)$$

de la que paralelamente a la (137) se deducen:

$$\theta_{11} = \frac{\theta_1}{\theta_1 + \theta_2 \exp \frac{-(U_{12} - U_{11})}{RT}} \quad ; \quad \theta_{22} = \frac{\theta_2}{\theta_2 + \theta_1 \exp \frac{-(U_{21} - U_{22})}{RT}} \quad (150)$$

Tema 3

Equilibrio entre fases. Estimación del equilibrio

Sustituyendo las ecuaciones (142), (144), (145), (146), (147) y (150) en la (141) se llega a la expresión de la entalpía libre molar de exceso de la mezcla binaria que se considera. Tal expresión, generalizada para una mezcla multicomponente, toma la forma:

$$G^E = G^E(\text{combinatoria}) + G^E(\text{residual}) \quad (151)$$

$$G^E(\text{combinatoria}) = RT \sum_i x_i \ln \frac{\phi_i}{x_i} + \frac{Z}{2} \sum_i S_i x_i \ln \frac{\theta_i}{\phi_i} \quad (152)$$

$$G^E(\text{residual}) = -RT \sum_i S_i x_i \ln \left(\sum_j \theta_j \tau_{ij} \right) \quad (153)$$

siendo:

$$\theta_i = \frac{S_i n_i}{\sum_j S_j n_j} = \frac{S_i x_i}{\sum_j S_j x_j} \quad (154)$$

$$\phi_i = \frac{r_i n_i}{\sum_j r_j n_j} = \frac{r_i x_i}{\sum_j r_j x_j} \quad (155)$$

$$\tau_{ij} = \exp \left(- \left(\frac{u_{ji} - u_{ii}}{RT} \right) \right) \quad (156)$$

Las variables representadas por las ecuaciones (154) y (155), las fracciones superficiales medias θ_i y las fracciones de segmentos medias ϕ_i , se refieren a la composición de la mezcla, implicando parámetros estructurales de las moléculas indivi-

duales S_1 y r_1 , respectivamente proporcionales a la superficie molecular, el primero, y al tamaño de la molécula, el segundo. Ambos son evaluables a partir de las estructuras moleculares, figurando sus valores para muchas moléculas en la bibliografía. Los parámetros τ_{ij} son evaluables a partir de datos experimentales sobre cada mezcla binaria que pueda formarse con los componentes de la mezcla global.

7.5. Modelos de contribución de grupos

Los métodos de contribución de grupos se han venido utilizando para la estimación de propiedades de compuestos puros, tales como las densidades, capacidades caloríficas, constantes críticas, etc. La idea básica de estos métodos es que mientras existen varios miles de compuestos químicos de interés tecnológico, el número de grupos funcionales que constituyen estos compuestos es mucho menor. De esta manera, si imaginamos que una determinada propiedad física es la suma de contribuciones de los grupos funcionales que constituyen la molécula, se puede establecer una técnica para correlacionar las propiedades de un gran número de compuestos, o de mezclas, en función de un reducido número de parámetros que caracterizan las contribuciones de los grupos funcionales. Estos métodos son necesariamente aproximados, ya que la

Tema 3

Equilibrio entre fases. Estimación del equilibrio

contribución de un determinado grupo en una molécula no tiene porqué ser la misma que para otra molécula distinta. La característica fundamental de estos métodos es la aditividad, pues supone que la contribución de un determinado grupo es independiente de la presencia de otros grupos.

Consideraremos dos de los modelos de contribución de grupos que se han utilizado en el cálculo del equilibrio entre fases, el modelo ASOG y el modelo UNIFAC.

De acuerdo con las ideas expuestas al tratar la ecuación de UNIQUAC, en los métodos de contribución de grupos, la entalpía libre molar de exceso, o lo que es lo mismo el logaritmo del coeficiente de actividad, se supone suma de dos contribuciones, la combinatoria que se refiere a las diferencias de tamaño y forma de las moléculas y la residual, referente esencialmente a las interacciones entre las moléculas. Es decir, que para un componente cualquiera i de la mezcla se tiene:

$$\ln \gamma_i = \underbrace{\ln \gamma_i^c}_{\text{(combinatoria)}} + \underbrace{\ln \gamma_i^R}_{\text{(residual)}} \quad (157)$$

7.5.1. Método ASOG

La contribución combinatoria γ_i^c , se supone debida exclusivamente a diferencias de tamaño de las moléculas, siendo expresable por una ecuación del tipo Flory-Huggins, en fun-

ción del número C_i de agrupaciones atómicas, $(-\text{CH}_3)$, $(-\text{CH}_2-)$, (C-O) , $(-\text{O}-)$, etc. de cada molécula del componente i , con fracción molar x_i :

$$\ln \gamma_i^c = 1 + \ln \frac{C_i}{\sum_j x_j C_j} - \frac{C_i}{\sum_j x_j C_j} \quad (158)$$

La contribución residual γ_i^R , expresión de las interacciones entre moléculas, se supone como la suma de las contribuciones de todos y cada uno de los grupos funcionales que constituyen la molécula del componente de que se trate menos la suma de las contribuciones individuales de los mismos grupos funcionales cuando se encuentran en un estado de referencia constituido exclusivamente por las moléculas del componente en cuestión:

$$\ln \gamma_i^R = \sum_k v_k^{(i)} [\ln \Gamma_k - \ln \Gamma_k^{(i)}] \quad (159)$$

expresión en la que $v_k^{(i)}$ representa el número de grupos k que existen en la molécula del componente i ; Γ_k la contribución de un grupo k al coeficiente de actividad del componente i , cuando una molécula puede encontrarse rodeada por moléculas de todos los componentes de la mezcla; $\Gamma_k^{(i)}$, la contribución de un grupo k , al indicado coeficiente de actividad, cuando cada molécula de i se encuentra rodeada exclusivamente por moléculas de i , es decir cuando se halla puro.

Tema 3

Equilibrio entre fases. Estimación del equilibrio

Las contribuciones de grupos individuales Γ_k y $\Gamma_k^{(i)}$ se supone pueden evaluarse mediante una ecuación del tipo Wilson, en función de las concentraciones o fracciones de los grupos funcionales individuales, X_k y de los parámetros de interacción A_{kl} entre los mismos:

$$\ln \Gamma_k = 1 - \ln \sum_l X_l A_{kl} - \sum_l \frac{X_l A_{lk}}{\sum_m X_m A_{lm}} \quad (160)$$

siendo

$$X_k = \frac{\sum_i v_k^{(i)} x_i}{\sum_k \sum_i v_k^{(i)} x_i} \quad (161)$$

Así pues, determinando el número de agrupaciones atómicas C_i de cada molécula, el número de grupos funcionales de cada tipo $v_k^{(i)}$ que hay en las mismas y buscando en la bibliografía los parámetros A_{kl} de interacción de los grupos funcionales de cada una con los grupos funcionales de las restantes a la temperatura que corresponda, podrán evaluarse las dos contribuciones, combinatoria y residual, que conducirán a la obtención del coeficiente de actividad que se desea.

7.5.2. Método UNIFAC

Este método, propuesto por Prausnitz y colaboradores, se basa en la ecuación de UNIQUAC. La contribución combinatoria de la expresión (157) se supone debida a la diferencia tanto en

tamaño como en superficie de las moléculas, y tiene por expresión:

$$\ln \gamma_i^e = \ln \frac{\phi_i}{x_i} + \frac{Z}{2} S_i \ln \frac{\theta_i}{\phi_i} + l_i - \frac{\phi_i}{x_i} - \frac{\phi_i}{x_i} \sum_j x_j l_j \quad (162)$$

Los parámetros volumétricos, r_i , y superficial, s_i , de cada componente se calculan de acuerdo con las expresiones:

$$r_i = \sum_k v_k^{(i)} R_k \quad , \quad S_i = \sum_k v_k^{(i)} S_k \quad , \quad l_i = \frac{Z}{2} (r_j - S_j) - (r_j - 1) \quad (163)$$

a partir de los valores correspondientes para los grupos funcionales aislados. Estos a su vez se estiman mediante los valores de los volúmenes y superficies de van der Waals, V_{wk} y A_{wk} . La contribución residual se evalúa como en el método anterior, pero estimando las contribuciones individuales mediante:

$$\ln \Gamma_k = S_k \left[1 - \ln \left(\sum_m \Theta_m \psi_{mk} \right) - \sum_m \frac{\Theta_m \psi_{km}}{\sum_n \Theta_n \psi_{nm}} \right] \quad (164)$$

donde

$$\Theta_m = \frac{S_m X_m}{\sum_n S_n X_n} \quad (165)$$

siendo S proporcional a A_{wk} , X viene dado por (161), y:

Tema 3

Equilibrio entre fases. Estimación del equilibrio

$$\psi_{mn} = \exp\left(-\left(\frac{U_{mn} - U_{nn}}{RT}\right)\right) = \exp\left(-\frac{a_{mn}}{T}\right) \quad (166)$$

representando U_{mn} la energía de interacción entre los dos grupos funcionales m y n, siendo $a_{mn} \neq a_{nm}$ los dos parámetros de interacción por cada pareja de grupos, con dimensiones de temperatura, y que deben determinarse a partir de los datos experimentales de equilibrio de cada mezcla binaria. Análogamente al método anterior las constantes necesarias para la aplicación de este modelo se pueden encontrar en la bibliografía.

7.6. Expresiones explícitas

7.6.1. Primer grado de aproximación de Wohl

Recordando el valor de la fracción volumétrica z_i (129) y teniendo en cuenta la constancia de los volúmenes molares, individuales q_i y medios $\sum q_j x_j$ a cada P y T, puede llevarse a cabo un cambio de variable en la ecuación básica (119) con miras a su utilización conjunta con la ecuación de Wohl (130):

$$\begin{aligned} RT \ln \gamma_m &= G^E + \frac{\partial G^E}{\partial x_m} - \sum_j x_j \frac{\partial G^E}{\partial x_j} = G^E + \frac{\partial G^E}{\partial z_m} \cdot \frac{\partial z_m}{\partial x_m} - \sum_j \frac{\sum_j q_j x_j}{q_j} z_j \frac{\partial G^E}{\partial z_j} \frac{\partial z_j}{\partial x_j} \therefore \\ \therefore RT \ln \gamma_m &= G^E + \frac{q_m}{\sum q_m x_m} \frac{\partial G^E}{\partial z_m} - \sum_j z_j \frac{\partial G^E}{\partial z_j} \end{aligned} \quad (167)$$

Esta ecuación, junto con la (130) y teniendo en cuenta (109), conduce a:

$$\ln \gamma_m = 2 \sum_j \frac{A_{jm} z_j}{\frac{q_i}{q_m} + 1} - \sum_i \sum_j \frac{A_{ij} z_i z_j}{\frac{q_i}{q_m} + \frac{q_j}{q_m}} \quad (168)$$

Esta expresión resulta poco práctica, ya que sólo es aplicable a mezclas regulares simétricas, poco frecuentes.

7.6.2. Segundo grado de aproximación de Wohl

La expresión correspondiente para la entalpía libre de exceso resulta:

$$\begin{aligned} G^E &= RT(\sum_i q_i x_i) \left\{ \sum_i \sum_j z_i z_j a_{ij} + \sum_i \sum_j \sum_k z_i z_j z_k a_{ijk} \right\} = \\ &= RT(\sum_i q_i x_i) \sum_i \sum_j \sum_k z_i z_j z_k \cdot \left[\frac{1}{3}(a_{ij} + a_{ik} + a_{jk}) + a_{ijk} \right] = \\ &= RT(\sum_i q_i x_i) \sum_i \sum_j \sum_k z_i z_j z_k \beta_{ijk} = RT(\sum_i q_i x_i) \sum_i \sum_j \sum_k \frac{C_{ijk}}{q_i + q_j + q_k} \end{aligned} \quad (169)$$

ecuación en la que sus coeficientes cumplen las siguientes condiciones:

$$a_{ii} = 0 \quad ; \quad a_{iii} = 0 \quad ; \quad \beta_{iii} = 0 \quad ; \quad C_{iii} = 0 \quad (170)$$

$$a_{ijj} \neq 0 \quad ; \quad \beta_{ijj} \neq 0 \quad ; \quad C_{ijj} \neq 0 \quad ; \quad \text{para } i \neq j \quad (171)$$

$$a_{ij} = a_{ji} \quad ; \quad a_{ijk} = a_{ikj} = a_{kij} = a_{jki} = a_{jik} \quad (\text{idem } \beta_{ijk}, C_{ijk}) \quad (172)$$

$$C_{ijj} = C_{jij} = C_{jji} = \frac{A_{ij}}{3} \left(1 + 2 \frac{q_j}{q_i} \right) \quad (173)$$

Tema 3

Equilibrio entre fases. Estimación del equilibrio

Sustituyendo la razón de los volúmenes molares (q_1/q_2) por la unidad se obtiene la ecuación de Margules:

$$G^E/RT = x_1x_2(A + B(x_1 - x_2)) \quad (174)$$

Si se sustituye por A_{12}/A_{21} se obtiene la de van Laar:

$$G^E/RT = A_{12}x_1x_2 / \left(x_1A_{12}/A_{21} + x_2 \right) \quad (175)$$

Y si se sustituye por v_1/v_2 la de Scatchard y Hamer:

$$G^E/RT = v_1x_1x_2 / \left(x_1v_1/v_2 + x_2 \right) \quad (176)$$

La ecuación (169) junto con la (109) y la (167) conduce a:

$$\ln \gamma_m = 3 \sum_j \sum_k \frac{C_{mjk} z_j z_k}{1 + \frac{q_j}{q_m} + \frac{q_k}{q_m}} - 2 \sum_i \sum_j \sum_k \frac{C_{ijk} z_i z_j z_k}{\frac{q_i}{q_m} + \frac{q_j}{q_m} + \frac{q_k}{q_m}} \quad (177)$$

Para mezclas binarias se reduce a:

$$\begin{aligned} \ln \gamma_1 &= 3 \left[\frac{2C_{122} z_1 z_2}{2 + \frac{q_2}{q_1}} + \frac{C_{122} z_2^2}{1 + 2 \frac{q_2}{q_1}} \right] - 2 \left[\frac{3C_{112} z_1^2 z_2}{2 + \frac{q_2}{q_1}} + \frac{3C_{221} z_1 z_2^2}{1 + 2 \frac{q_2}{q_1}} \right] = \\ &= 2 \frac{3C_{112} (z_1 z_2 - z_1^2 z_2)}{\left(\frac{q_2}{q_1} \right) \left(2 \frac{q_2}{q_1} + 1 \right)} - 2 \frac{3C_{221} z_1 z_2^2}{1 + 2 \frac{q_2}{q_1}} + 3 \frac{C_{112} z_2^2}{1 + 2 \frac{q_2}{q_1}} \end{aligned} \quad (178)$$

y teniendo en cuenta la condición (173) se convierte en

$$\ln \gamma_1 = 2 A_{21} \frac{q_2}{q_1} z_1 z_2^2 - 2 A_{12} z_1 z_2^2 + A_{12} z_2^2 = z_2^2 \left[A_{12} + 2 z_1 \left(A_{21} \frac{q_2}{q_1} - A_{12} \right) \right] \quad (179)$$

y paralelamente para el segundo componente:

$$\ln \gamma_2 = 2 A_{12} \frac{q_1}{q_2} z_2 z_1^2 - 2 A_{21} z_2 z_1^2 + A_{21} z_1^2 = z_1^2 \left[A_{21} + 2 z_2 \left(A_{21} \frac{q_1}{q_{12}} - A_{21} \right) \right] \quad (180)$$

donde los valores de los coeficientes de actividad a dilución infinita nos permite deducir el valor de las constantes:

$$\begin{aligned} x_1 \ll x_2 &\Rightarrow z_1 \rightarrow 0; z_2 \rightarrow 1 & \ln \gamma_1^\infty &= A_{12} \\ x_2 \ll x_1 &\Rightarrow z_2 \rightarrow 0; z_1 \rightarrow 1 & \ln \gamma_2^\infty &= A_{21} \end{aligned} \quad (181)$$

Para los distintos valores del cociente q_1/q_2 se obtienen, como ya se indicó anteriormente, las ecuaciones de Margules (174), van Laar (175) y Scatchard y Hamer (176), para las que los coeficientes de actividad resultan respectivamente:

$$\frac{q_1}{q_2} = 1 \quad \text{Margules} \quad \ln \gamma_1 = x_2^2 \left[A_{12} + 2 x_1 (A_{21} - A_{12}) \right] \quad (182)$$

$$\frac{q_1}{q_2} = \frac{A_{12}}{A_{21}} \quad \text{Van Laar} \quad \ln \gamma_1 = \frac{A_{12}}{\left[1 + \frac{x_1 A_{12}}{x_2 A_{21}} \right]^2} \quad (183)$$

$$\frac{q_1}{q_2} = \frac{v_1}{v_2} \quad \text{Scatchard y Hamer} \quad \ln \gamma_1 = z_2^2 \left[A_{12} + 2 z_1 \left(A_{21} \frac{v_1}{v_2} - A_{12} \right) \right] \quad (184)$$

Tema 3
Equilibrio entre fases. Estimación del equilibrio

7.6.3. Ecuación de Wilson

De (118) y (135) se deduce:

$$\ln \gamma_1 = -\sum_i x_i \ln(\sum_j x_j \Lambda_{ij}) - \left[\ln(\sum_j x_j \Lambda_{ij}) + \sum_k \left(\frac{x_k \Lambda_{ki}}{(\sum_j x_j \Lambda_{ij})} \right) \right] - \left[-\sum_j x_j \ln(\sum_j x_j \Lambda_{ij}) - \sum_i x_i \left(\frac{\sum_j x_j \Lambda_{kj}}{\sum_j x_j \Lambda_{kj}} \right) \right] = 1 - \ln(\sum_j x_j \Lambda_{ij}) - \sum_k \left(\frac{x_k \Lambda_{ki}}{(\sum_j x_j \Lambda_{kj})} \right) \quad (185)$$

Para mezclas binarias:

$$\ln \gamma_1 = 1 - \ln(x_1 + x_2 \Lambda_{12}) - \frac{x_1}{x_1 + x_2 \Lambda_{12}} - \frac{x_2 \Lambda_{21}}{x_2 + x_1 \Lambda_{21}} \quad (186)$$

y análogamente, para el segundo componente:

$$\ln \gamma_2 = 1 - \ln(x_2 + x_1 \Lambda_{21}) - \frac{x_2}{x_2 + x_1 \Lambda_{21}} - \frac{x_1 \Lambda_{12}}{x_1 + x_2 \Lambda_{12}} \quad (187)$$

La relación entre las constantes y los coeficientes de actividad a dilución infinita es la siguiente:

$$\begin{aligned} x_1 \ll x_2 \quad ; \quad x_1 \rightarrow 0; \quad x_2 \rightarrow 1 \quad \ln \gamma_1^\infty &= 1 - \ln \Lambda_{12} - \Lambda_{21} \\ x_2 \ll x_1 \quad ; \quad x_2 \rightarrow 0; \quad x_1 \rightarrow 1 \quad \ln \gamma_2^\infty &= 1 - \ln \Lambda_{21} - \Lambda_{12} \end{aligned} \quad (188)$$

7.6.4. Ecuación de NRTL

De (118) y (140) se deduce:

$$\ln \gamma_i = \frac{1}{RT} \left\{ \frac{\sum_j (g_{ij} - g_{ii}) x_j \Lambda'_{ij}}{\sum_k x_k \Lambda'_{ik}} + \sum_j \frac{x_j \Lambda'_{ij}}{\sum_k x_k \Lambda'_{jk}} \left[(g_{ji} - g_{jj}) - \frac{\sum_l (g_{jl} - g_{jj}) x_l \Lambda'_{jl}}{\sum_k x_k \Lambda'_{jk}} \right] \right\} \quad (189)$$

Para mezclas binarias se reduce a:

$$\ln \gamma_1 = \frac{1}{RT} \left\{ x_2^2 \left[(g_{12} - g_{11}) \frac{(\Lambda'_{12})^2}{(x_1 + x_2 \Lambda'_{12})^2} + (g_{21} - g_{22}) \frac{(\Lambda'_{21})}{(x_2 + x_1 \Lambda'_{21})^2} \right] \right\} \quad (190)$$

y paralelamente para el segundo componente:

$$\ln \gamma_2 = \frac{1}{RT} \left\{ x_1^2 \left[(g_{21} - g_{22}) \frac{(\Lambda'_{21})^2}{(x_2 + x_1 \Lambda'_{21})^2} + (g_{12} - g_{11}) \frac{(\Lambda'_{12})^2}{(x_2 + x_1 \Lambda'_{12})^2} \right] \right\} \quad (191)$$

Análogamente a los casos anteriores, las constantes se pueden obtener a partir de los coeficientes de actividad a dilución infinita:

$$\begin{aligned} x_1 \ll x_2 &\Rightarrow x_1 \rightarrow 0 ; x_2 \rightarrow 1 ; \ln \gamma_1^\infty = \frac{1}{RT} \{ (g_{12} - g_{11}) + (g_{21} - g_{22}) \Lambda'_{21} \} \\ x_2 \ll x_1 &\Rightarrow x_2 \rightarrow 0 ; x_1 \rightarrow 1 ; \ln \gamma_2^\infty = \frac{1}{RT} \{ (g_{21} - g_{22}) + (g_{12} - g_{11}) \Lambda'_{12} \} \end{aligned} \quad (192)$$

8. Coeficientes de actividad de mezclas sólidas

No se dispone de ecuaciones teóricas para la predicción de los mismos, debido a la dificultad de conseguir datos experimentales para su deducción.

Tema 3

Equilibrio entre fases. Estimación del equilibrio

Por una parte, en los sistemas sólido-líquido de operaciones tales como cristalización, lixiviación, o en sólido-gas, como en sublimación, resulta difícil alcanzar la verdadera composición de equilibrio en la fase sólida, dadas las pequeñas difusividades en la misma. Por otra parte en los sistemas sólido-gas tales como adsorción, se trata de fenómenos superficiales, donde carece de interés la mayor parte del sólido.

Normalmente los datos de equilibrio que se obtienen con los sistemas sólido fluido no permiten la determinación independiente de los coeficientes de actividad de los componentes en ambas fases, sólo, en todo caso, la relación entre ellos. Por tal motivo, apenas se ha intentado la deducción de ecuaciones que representen los coeficientes de actividad de un sólido en función de las composiciones del mismo.

Bibliografía

“Ingeniería Química”.- E. Costa Novella. Vol 5. (Transferencia de materia, 1ª parte). Ed. Alhambra Universidad. Madrid, 1988.

“Phase Equilibrium in Process Design”.- Null, Harold R. Ed. Wiley Interscience, 1970.

“Multicomponent Distillation”.- Holland, C.D., Prentice Hall. Englewood Cliff. Nueva Jersey, 1963.

“Operaciones de Separación por Etapas de Equilibrio en Ingeniería Química”.- Henley, E.J. y Seader, J.D. Ed Reverté, Barcelona, 1988.

“Distillation”.- Van Winkle, M. McGraw Hill, Nueva York, 1968.

“Calcul sur Ordinateur des Equilibres Liquide-Vapeur et Liquide-Liquide”.- Renon, H., Asselineau, L., Cohen, G. y Rimbault, Technip, Paris, 1971.

Problemas

1. Utilizando los datos de presiones de vapor que se tabulan a continuación y las leyes de Raoult y de Dalton, construir las siguientes curvas para mezclas de etilbenceno (EB) y estireno (E) a una presión absoluta de 50 mm Hg. a) Fracción molar de EB en el vapor (y) frente a fracción molar de EB en el líquido (x). b) Volatilidad relativa (α) respecto a la fracción molar de EB en el líquido. c) Puntos de ebullición respecto a x . d) y respecto a x utilizando un valor medio de a igual a la media geométrica de los valores de a para $x=1$ y $x=0$.

Tema 3

Equilibrio entre fases. Estimación del equilibrio

Datos:

T (°C)	66.3	66	65	64	63	62	61	60	59	58.1
P _{EB} (mm Hg)	70.6	69.8	66.7	64.9	61.0	59.0	55.2	54.0	51.2	50.0
P _E (mm Hg)	50.0	49.4	47.0	44.8	42.5	41.0	38.1	37.0	35.0	33.6

2. Se tiene una mezcla líquida constituida por pentano, hexano y 3-metilpentano con fracciones molares 0.35, 0.20 y 0.45, respectivamente. Calcular las temperaturas de burbuja y de rocío de esta mezcla a una presión total de 1 atm ¿Podría separarse la mezcla alimento en dos fracciones, líquido y vapor, a 1 atm y 65°C? Justificar la respuesta.

Datos:

Suponer comportamiento ideal.

T^a ebullición a 1 atm: C₅ = 36.1 °C

C₆ = 68.3 °C

C_{m5} = 63.3 °C

Presión de vapor de los compuestos puros en función de la temperatura (P en mm Hg y T en °C)

C₅: $\log P = 6.85221 - 1064.63 / (T + 232)$

C₆: $\log P = 6.87773 - 1171.53 / (T + 224.366)$

C₅: $\log P = 6.84884 - 1152.368 / (T + 227.129)$

3. Calcular los puntos (temperaturas) de burbuja y rocío para una mezcla que en total contiene 30% de propano, 35% de i-butano y 35% de n-butano (porcentajes molares) a una presión de 300 lb/pulg².

Valores de $K = y/x$ para estos componentes a la presión de 300 lb/pulg² en función de la temperatura:

Temperatura (°F)	40	100	200	300	400	500
Propano	0.317	0.69	1.55	2.67	3.77	4.8
i-butano	0.130	0.315	0.81	1.75	2.64	3.6
n-butano	0.086	0.22	0.72	1.48	2.3	3.2

Nota: Para obtener los valores de K a las temperaturas intermedias entre los datos de la tabla, represéntese gráficamente K frente a T para cada componente.

4. Las constantes de la ecuación de Van Laar para el sistema C-D son $A = 1.05$ y $B = 0.84$. Las presiones de vapor vienen dadas por:

$$\log P^{\circ}_C = 4.51 - \frac{33.2}{T}$$

$$\log P^{\circ}_D = 3.90 - \frac{59.3}{T}$$

(P en mm Hg y T en °C)

Tema 3

Equilibrio entre fases. Estimación del equilibrio

Calcular la temperatura a la que hervirá una mezcla del 40% de C en D. ¿Qué composiciones tendrán la fase líquido y vapor en equilibrio a una temperatura de 50°C ?. La presión total en ambos casos es de 1 atm.

5. Calcular la temperatura de burbuja y la temperatura de rocío a 760 mm Hg de una mezcla de dos componentes, A y B, en las siguientes proporciones: 0.2 moles de A y 0.8 moles de B. Calcular las proporciones de vapor y líquido que originaría una mezcla de 0.4 moles de A y 0.6 de B a la misma presión y a la temperatura de burbuja.

Datos:

$$\log P_A^o = 4.0026 - 100.27/T$$

$$\log P_B^o = 3.7053 - 95.036/T \quad (T \text{ en } ^\circ\text{C})$$

La ecuación de Wilson para cada componente viene dada por:

$$\ln \gamma_A = 1 - \ln(x_A + 1.5x_B) - x_A/(x_A + 1.5x_B) - x_B$$

$$\ln \gamma_B = 1 - x_B - 11.5 x_A/(x_A + 12.5x_B)$$

6. La mezcla azeotrópica del sistema etanol-benceno tiene una composición de 44.8 moles % de etanol con un punto de ebullición de 68.24°C a 1 atm. A dicha temperatura la presión de

vapor del benceno puro es de 517 mm Hg y la del etanol de 506 mm Hg.

- a) Calcular las constantes de la ecuación de van Laar para dicho sistema.
- b) Calcular los coeficientes de actividad para una solución conteniendo 10% en moles de etanol.
- c) Calcular el punto de ebullición a 760 mm Hg de una solución conteniendo 28% en moles de etanol en benceno y la composición de equilibrio del vapor desprendido utilizando los valores de las constantes de Van Laar deducidos en a).

Datos:

Temperaturas de ebullición de los compuestos puros a 750 mm Hg:

Benceno: 79.7°C

Etanol: 78.1°C

A otras temperaturas, la presión de vapor de cada compuesto puro puede calcularse aplicando la ecuación de Clausius-Clapeyron.

7. A 100.4°C una mezcla líquida del 52.3% de A y 47.7% de B está en equilibrio con un vapor del 76.4% de A y 23.6% de

Tema 3

Equilibrio entre fases. Estimación del equilibrio

B. Calcular las composiciones del líquido y vapor en equilibrio a 105°C. El sistema no se comporta idealmente.

Utilizar la ecuación de Van Laar. La presión total es de 1 atm.

Datos:

A 100.4°C: $P_A^o = 770.6$ mm Hg y $P_B^o = 321.5$ mm Hg

A 105°C : $P_A^o = 906.4$ mm Hg y $P_B^o = 375.0$ mm Hg

8. A una presión total de 760 mm Hg el sistema acetona (A) - cloroformo (C) presenta un azeótropo de punto de ebullición máximo a una temperatura de 64.7°C y composición $x_A = y_A = 0.335$. Las presiones de vapor de A y C son las siguientes:

T (°C)	54.7	59.4	61.6	62.8	63.9	64.7
P_A (mm Hg)	780	835	900	930	970	995
P_C (mm Hg)	675	745	775	795	835	855

Utilizando los datos anteriores y la ecuación de Margules, calcular la curva de equilibrio ($y_A - x_A$) para este sistema.

9. Para el sistema bifásico líquido-vapor formado por la mezcla nitrometano (N)-tetracloruro de carbono (C), se dispone de los datos de equilibrio experimentales a la temperatura de 45°C. El sistema presenta un azeótropo para el valor de $x_N = y_N = 0.2325$ a una presión total de 0.3983 atm. A partir de los datos que se dan, reproducir el equilibrio líquido-vapor de

estos componentes aplicando las ecuaciones de: a) Van Laar, b) Wilson y c) NRTL.

Datos de equilibrio a 45 °C

x_N	y_N	P (atm)
0.0459	0.130	0.3782
0.0918	0.178	0.3910
0.1954	0.222	0.3986
0.2829	0.237	0.3981
0.3656	0.246	0.3966
0.4659	0.253	0.3922
0.5366	0.260	0.3906
0.6065	0.266	0.3859
0.6835	0.277	0.3778
0.8043	0.314	0.3482
0.9039	0.408	0.2824
0.9488	0.528	0.2249

Datos: $P_N^o = 94.4$ mm Hg, $P_T^o = 254.4$ mm Hg, a 45°C. Suponer que la mezcla se comporta idealmente en la fase vapor. Valor de la constante de ordenación para la ecuación de NRTL $\alpha_{21} = \alpha_{12} = 0.30$.

10. Calcular la temperatura de burbuja, a 1 atm, para una mezcla equimolecular de agua y acetona. Utilizar la ecuación NRTL para el cálculo del coeficiente de actividad de la fase líquida y la ecuación de estado del virial (truncada en su segundo término) para la obtención del coeficiente de fugacidad de la fase vapor.

Tema 3

Equilibrio entre fases. Estimación del equilibrio

Datos:

- Ecuación NRTL:

$$\ln \gamma_i = \frac{\sum_{j=1}^m \tau_{ji} G_{ji} x_j}{\sum_{l=1}^m G_{li} x_l} + \sum_{j=1}^m \frac{x_j G_{ij}}{\sum_{l=1}^m G_{lj} x_l} \left(\tau_{ij} - \frac{\sum_{r=1}^m x_r \tau_{rj} G_{rj}}{\sum_{l=1}^m G_{lj} x_l} \right)$$

$$G_{ji} = \exp(-\alpha_{ji} \tau_{ji}) \quad (\alpha_{ji} = \alpha_{ij})$$

$$\tau_{ji} = C_{ji} / RT$$

$$C_{ji} = g_{ji} - g_{ii} = C_{ji}^c + C_{ji}^T (T - 273.15)$$

$$\alpha_{ji} = \alpha_{ji}^c + \alpha_{ji}^T (T - 273.15)$$

Par de componentes	Parámetros NRTL			
	C^c	C^T	α^c	α^T
Agua-acetona	475	19.27	0.1676	-0.000409
acetona-agua	564	-11.71	0.1676	-0.000409

(unidades: R en cal mol⁻¹ K⁻¹; T en K)

- Ecuación para el cálculo del coeficiente de fugacidad a partir de la ecuación de estado del virial, limitada a sus dos primeros términos:

$$\ln \phi_i = \left[2 \sum_{j=1}^m y_j B_{ij} - B_{mezcla} \right] \frac{P}{RT}$$

$$B_{mezcla} = \sum_{i=1}^m \sum_{j=1}^m y_i y_j B_{ij}$$

$$B_{ij} = B_{ji}$$

- Correlación de Pitzer y Curl y de O'Connell y Prausnitz para el cálculo de B_{ii} para gases puros polares:

$$B_{ii} = \frac{RT_{ci}}{P_{ci}} \left[f^{(NP)}(T_{Ri}, \omega_i^H) + f^{(\mu)}(T_{Ri}, \mu_{Ri}) + f^{(AS)}(T_{Ri}, \eta_i) \right]$$

$$\text{con } T_{Ri} = \frac{T}{T_{ci}}$$

$$f^{(NP)} = 0.1445 - \frac{0.330}{T_{Ri}} - \frac{0.1385}{T_{Ri}^2} - \frac{0.0121}{T_{Ri}^3} + \omega_i \left[0.073 + \frac{0.46}{T_{Ri}} - \frac{0.50}{T_{Ri}^2} - \frac{0.097}{T_{Ri}^3} - \frac{0.0073}{T_{Ri}^8} \right]$$

Si $\mu_{Ri} \geq 4$:

$$\begin{aligned} f^{(\mu)}(T_{Ri}, \mu_{Ri}) = & -5.237220 + 5.665807 \ln \mu_{Ri} - 2.133816 (\ln \mu_{Ri})^2 + \\ & 0.2525373 (\ln \mu_{Ri})^3 + \frac{1}{T_{Ri}} \left[5.769770 - 6.181427 \ln \mu_{Ri} + \right. \\ & \left. 2.283270 (\ln \mu_{Ri})^2 - 0.2649074 (\ln \mu_{Ri})^3 \right] \\ f^{(AS)}(T_{Ri}, \eta_i) = & -\eta_i \exp[6.6(0.7 - T_{Ri})] \end{aligned}$$

y si $\mu_{Ri} < 4$:

$$f^{(\mu)}(T_{Ri}, \mu_{Ri}) = f^{(AS)}(T_{Ri}, \eta_i) = 0$$

μ_{Ri} es el momento dipolar reducido: $\mu_{Ri} = \frac{10^5 \mu_i^2 P_{ci}}{T_{ci}^2}$

μ_{Ri} es el momento en Debye, P_{ci} la presión crítica en K.

- Para los coeficientes B_{ij} se utilizan las mismas ecuaciones de correlación, pero reemplazando P_{ci} por P_{cij} , T_{ci} por T_{cij} , ω_i por ω_{ij} , μ_{Ri} por μ_{Rij} y η_i por η_{ij} . Las nuevas constantes vienen dadas por las siguientes reglas de mezcla:

Tema 3

Equilibrio entre fases. Estimación del equilibrio

$$T_{c_{ij}} = (T_{c_i} T_{c_j})^{1/2}$$

$$\omega_{ij} = \frac{\omega_i + \omega_j}{2}$$

$$P_{c_{ij}} = 4T_{c_{ij}} \frac{\left(\frac{P_{c_i} v_{c_i}}{T_{c_i}} + \frac{P_{c_j} v_{c_j}}{T_{c_j}} \right)}{\left(v_{c_i}^{1/3} + v_{c_j}^{1/3} \right)^3}$$

donde v_{c_i} es el volumen crítico de i .

$$\mu_{R_{ij}} = \frac{10^5 \mu_i \mu_j P_{c_{ij}}}{T_{c_{ij}}^2}$$

$$\eta_{ij} = \frac{\eta_i + \eta_j}{2}$$

Si una de las sustancias, i , es polar, y la otra, j , no, se aplica:

$$\omega_{ij} = \frac{\omega_i^H + \omega_j}{2}$$

y si las dos son polares:

$$\omega_{ij}^H = \frac{\omega_i^H + \omega_j^H}{2}$$

T_{r_i} es la temperatura reducida (T/T_{c_i}).

Propiedad	Agua	Acetona
T_{c_i} (K)	647.4	508.7
P_{c_i} (atm)	218.3	46.6
v_{c_i} (cm ³ /mol)	55.2	213.5
ω_i	0.344	0.304
ω_i^H	0.010	0.187
μ_i (debyes)	1.83	2.88
η_i	0	0
v_i^{OL} (cm ³ /mol), T(K)	18.060, 277.15 18.278, 323.15 18.844, 373.15	67.380, 228.15 71.483, 273.15 76.826, 373.15

A. Marcilla Gomis
Introducción a las operaciones de separación

- Ecuaciones para el cálculo de la presión de vapor:

$$\text{Si } p_6 \geq 1000 \quad \log P^\circ \text{ (mm Hg)} = p_1 - \frac{p_2}{(p_3 - 273.15) + T}$$

$$\text{Si } p_6 < 999 \quad \ln P^\circ \text{ (atm)} = p_1 + \frac{p_2}{p_3 + T} + p_4 T + p_5 T^2 + p_6 \ln T$$

(T en K)

Componente	P ₁	P ₂	P ₃	P ₄	P ₅	P ₆	Dominio de validez (°C)
Agua	70.43469	-7362.6981	0	0.0069520	0	-9	0 a 125
Acetona	7.23967	1279.8700	237.500	0	0	1000	-20 a 115

11. Calcular la composición de la fase líquida en equilibrio con una mezcla de agua-acetona-cloroformo, cuya composición (fracciones molares) es la que se indica a continuación, a 25°C y 1 atm. Utilizar la ecuación NRTL para el cálculo de los coeficientes de actividad.

$$X_{\text{agua}} = 0.647$$

$$X_{\text{acetona}} = 0.325$$

$$X_{\text{cloroformo}} = 0.028$$

¿Qué problemas plantea el diseño de un organigrama para el cálculo de las dos fases en equilibrio en que se desdobra una mezcla líquida heterogénea frente al problema análogo para el caso del equilibrio líquido-vapor?

Datos:

par de componentes	Parámetros binarios		
	A _{ij} (K)	A _{ji} (K)	α
agua-acetona	1132.2	-353.84	0.2
agua-cloroformo	1297.7	860.10	0.2
acetona-cloroformo	-366.06	955.11	0.2

Tema 4. Equilibrio líquido vapor

Objetivos

En este tema se profundiza en el estudio del equilibrio líquido-vapor, en el caso de mezclas binarias. La atención se centra fundamentalmente en los procesos físicos que ocurren durante la destilación o la condensación de una mezcla binaria, de forma que, al final, el alumno sea capaz de describir e interpretar los diagramas de fases para mezclas inmiscibles, mezclas total o parcialmente miscibles y sistemas azeotrópicos.

1. Introducción

En los procesos de destilación, la separación de una mezcla de materiales para obtener uno o más productos deseados se consigue seleccionando la temperatura y la presión de tal manera que coexistan al menos una fase líquida y un vapor con con-

centraciones relativas diferentes. La máxima diferencia relativa entre las concentraciones se consigue precisamente cuando se alcanza el equilibrio; por lo tanto será deseable aproximarse a él y, de hecho, muchos métodos de diseño utilizan el equilibrio como una de las condiciones límite.

Por todo esto es interesante disponer de los datos de equilibrio. Estos datos se pueden sacar de la bibliografía, se pueden determinar experimentalmente, o se pueden predecir a partir de las propiedades físicas de los compuestos puros y de las mezclas. En cualquier caso, y al existir una fase gaseosa, la ley de equilibrio podrá expresarse de forma general como:

$$f(x_i, y_i, T, P) = 0 \quad (1)$$

En la primera parte del tema vamos a concentrarnos en las mezclas binarias para pasar luego, aunque sea brevemente, a sistemas multicomponentes.

Dado que en la bibliografía existen datos abundantes para sistemas líquido-vapor, estudiaremos la manera de trabajar con los datos ya establecidos, así como la forma de calcularlos si éstos no se pudiesen localizar.

Tema 4

Equilibrio líquido vapor

2. Regla de las fases

El número correcto de variables intensivas que deben especificarse para definir el equilibrio entre fases está regulado por la regla de las fases de Gibbs:

$$F + L = C + 2 \quad (2)$$

F = número de fases.

L = grados de libertad = número de variables intensivas que pueden variarse independientemente.

C = número mínimo de componentes químicos necesarios para definir todas las fases.

3. Mezclas binarias

Para representar y manejar los datos de equilibrio en sistemas binarios se suelen utilizar los diagramas de fases que consisten en la representación de dos de las tres variables en juego (composición, presión y temperatura) para un valor constante de la tercera. Existen por lo tanto diagramas composición-temperatura, composición-presión y presión-temperatura. También se utiliza en ocasiones un diagrama $y = f(x)$ a presión constante, o bien diagramas $y=f(x)$ a temperatura constante.

3.1. Mezclas inmiscibles

3.1.1. Proceso de ebullición

Si calentamos una mezcla líquida heterogénea constituida por dos componentes totalmente inmiscibles, tal como la representada en la figura 1 hasta que comience a hervir y aparezca una fase gaseosa, se tendrán tres fases (dos líquidas y una gaseosa) y 2 componentes, por lo que aplicando la ecuación (2):

$$F+L=C+2$$

$$3+L = 2+2$$

$$L=1$$

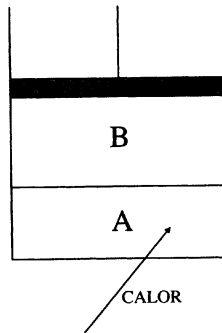


Figura 1

Es decir, solamente existe un grado de libertad, lo que significa que fijada una variable, por ejemplo la presión, todas las demás (temperatura y composición de todas las fases) quedan

Tema 4

Equilibrio líquido vapor

determinadas. Esto supone que, a una presión dada, sean cuales sean las cantidades de A y B presentes, la mezcla hervirá a una temperatura fija y la composición del vapor será también constante.

En estas mezclas, cada uno de los componentes se comporta como si estuviese solo. Al ir aumentando la temperatura, irá aumentando la presión de vapor de cada componente y la mezcla hervirá cuando la suma de las presiones de vapor de los componentes iguale a la presión exterior fijada (figura 2):

$$P_A = P_{A_l}^0$$

$$P_B = P_{B_l}^0$$

$$P = P_{A_l}^0 + P_{B_l}^0 \quad (\text{condición de la temperatura de ebullición})$$

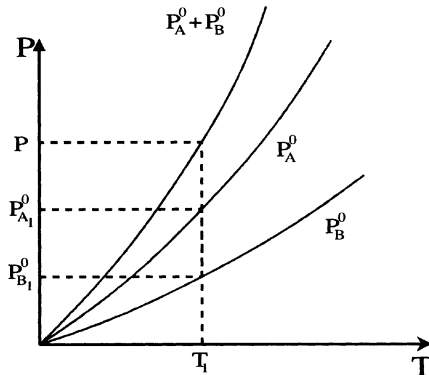


Figura 2

Las presiones parciales de cada componente en la fase vapor deben ser iguales a sus respectivas presiones de vapor. Por lo tanto la composición del vapor, dada como fracción molar de componente A, será:

$$y_{A_1} = \frac{P_{A_1}^0}{P_{A_1}^0 + P_{B_1}^0}$$

Resulta evidente que, mientras existan ambos componentes en estado líquido, al ser la temperatura constante también lo serán $P_{A_1}^0$ y $P_{B_1}^0$ y la composición y_{A_1} (el calor suministrado se emplea en vaporizar la mezcla líquida, no en aumentar la temperatura).

3.1.2. Proceso de condensación

Si se parte de un vapor sobrecalentado constituido por dos componentes A y B, y se va enfriando la mezcla, manteniendo la presión constante debido al desplazamiento del émbolo (figura 3), las presiones parciales de A y B se mantendrán constantes puesto que P es constante, mientras que, al descender la temperatura, irán disminuyendo las presiones de vapor $P_{A_1}^0$, y $P_{B_1}^0$. Llegará un momento en que una de las dos presiones de vapor igualará a la presión parcial de su mismo componente, cumpliéndose entonces que:

Tema 4 Equilibrio líquido vapor

$$\left. \begin{array}{l} P_{A_1}^0 = P_A \\ P_{B_1}^0 > P_B \end{array} \right\} \quad (3) \quad \text{o bien} \quad \left. \begin{array}{l} P_B^0 = P_B \\ P_A^0 > P_A \end{array} \right\}$$

Si se han producido por ejemplo las condiciones representadas por (3) comenzará a condensar componente A puro, disminuyendo su concentración en la fase gaseosa y por tanto P_A ; pero, puesto que P permanece constante, deberá ir aumentando P_B . Como al mismo tiempo irá disminuyendo P_B^0 , al disminuir la temperatura, llegará un momento en que también se cumpla que $P_B = P_B^0$ y comenzará entonces a condensar B junto con A.

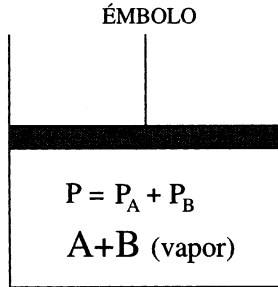


Figura 3

Cuando está condensando A puro, se tendrán solamente dos fases, por lo que la ecuación (2) permite deducir que:

$$2 = L = 2 + 2$$

$$L = 2$$

es decir, que existen dos grados de libertad. Si se fija P , aún queda otra variable independiente, y para cada temperatura se tendrá una composición distinta de la fase vapor.

Cuando comienza a condensar B, aparece una nueva fase, y el número de grados de libertad vuelve a ser 1, con lo que la composición y temperatura quedan ya determinadas, al estarlo P .

3.1.3. Diagrama temperatura-composición

En la figura 4 se ha representado un diagrama temperatura-composición, a presión constante, para un sistema como los que se está mencionando.

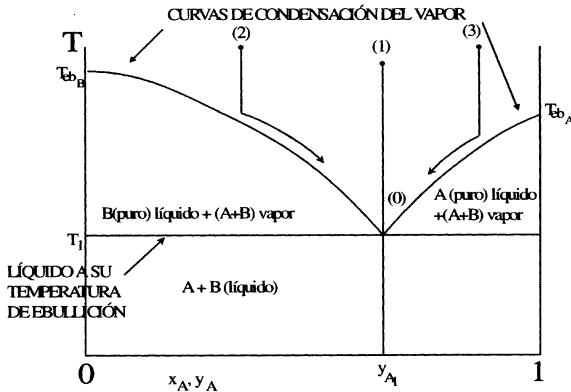


Figura 4

Tema 4

Equilibrio líquido vapor

En estos diagramas puede observarse lo siguiente:

a) Cuando se calienta una mezcla de líquidos inmiscibles de cualquier composición, la temperatura de ebullición constante (T_1) y también la composición del vapor, que viene dada por el punto de contacto de las curvas correspondientes a vapor saturado y líquido en ebullición (punto 0 de la figura 4).

b) Cuando se parte de una mezcla de vapor sobrecalentado y se va enfriando, comenzará la condensación en el momento en que se alcance la curva de vapor saturado (por lo tanto a temperatura variable dependiendo de la composición) y condensará un componente u otro, según la situación de la mezcla de partida.

Si la mezcla inicial está representada por el punto (2), comenzará a condensar B puro, la fase de vapor se irá desplazando por la línea de vapor saturado hasta llegar al punto 0, donde comenzarán a condensar A+B simultáneamente.

Si la mezcla inicial fuera la representada por el punto (3) condensará A puro hasta llegar de nuevo al punto 0.

Únicamente si la mezcla inicial está representada por el punto (1), se llegaría directamente al punto 0, por lo que comienzan

a condensar A+B simultáneamente con la misma composición que tienen en la fase vapor.

3.1.4. Aplicaciones industriales

Una de las aplicaciones industriales más corrientes de este tipo de mezclas es la destilación por arrastre con corriente de vapor, que se aplica a compuestos insolubles en agua y de puntos de ebullición altos (normalmente superiores a su temperatura de descomposición).

Sea un componente como la anilina (figura 5), cuya presión de vapor es muy baja. Al mezclarla con agua resulta que la presión del líquido es superior a la de cada uno de los componentes solos, y hervirá a una temperatura inferior a la del más volátil (en este caso el agua).

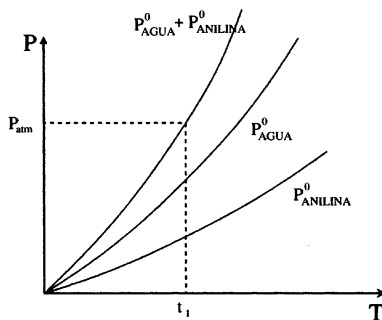


Figura 5

Tema 4

Equilibrio líquido vapor

La separación, una vez condensado el vapor, es muy sencilla puesto que, al tratarse de mezclas inmiscibles, bastará una simple decantación.

3.2. Mezclas completamente miscibles

En este caso el número de fases presentes será 2 (una líquida y una gaseosa) y el de componentes también 2, por lo que, aplicando la ecuación (2), resulta:

$$L = 2$$

Existen, pues, dos variables independientes; de tal manera que si se fija una variable del sistema, se puede obtener una relación entre la otra independiente y la dependiente.

Según esto se podría disponer de las siguientes relaciones:

a) $P = f(x,y)$ a $T = \text{cte.}$

b) $x = f(x)$ a $T = \text{cte.}$

c) $T = f(x,y)$ a $P = \text{cte.}$

d) $y = f(x)$ a $P = \text{cte.}$

En la mayor parte de los casos se utilizan las dos últimas relaciones porque casi todas las operaciones de destilación se llevan a cabo a presión constante, generalmente la atmosférica.

Para el estudio de las mezclas totalmente miscibles se distinguirá entre mezclas normales y azeotrópicas.

3.2.1. Mezclas Normales

i) Diagrama $T = f(x,y)$ a $P = \text{cte.}$

Un diagrama de este tipo se presenta en la figura 6.

La curva superior corresponde al vapor saturado y representa la variación de la temperatura de condensación del vapor en función de la composición del componente A (el más volátil en este caso).

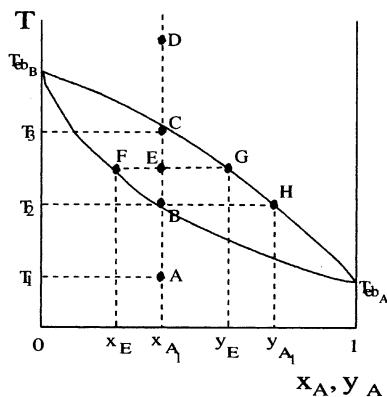


Figura 6

Tema 4

Equilibrio líquido vapor

La curva inferior corresponde al líquido en ebullición y representa la variación de la temperatura de ebullición con la composición del líquido.

Si se parte de un líquido a la temperatura T_1 , de composición x_{A_1} (punto A de la figura 6) y se empieza a calentar a presión constante, se producirán los siguientes cambios:

- 1) Al llegar a la temperatura T_2 (punto B) el líquido empieza a hervir dando un vapor que debe estar saturado a dicha temperatura y que, por lo tanto, tendrá la composición y_{A_1}
- 2) Si se sigue calentando, el líquido se va empobreciendo en componente A y también el vapor que se desprende en cada instante. El punto representativo del conjunto (líquido más vapor) debe seguir, naturalmente, en la vertical correspondiente a x_{A_1} . Al llegar a la temperatura T_3 (punto C), todo el sistema será vapor saturado de composición $y_A = x_{A_1}$
- 3) Si se sigue calentando se tendrá vapor sobrecalentado (punto D, por ejemplo).

Cuando el sistema se encuentra en condiciones tales que el punto que lo representa se sitúa entre B y C (por ejemplo el E), están presentes dos fases, líquida y vapor, cuyas composiciones vienen dadas por los puntos correspondientes a líquido

en ebullición y vapor saturado a esa temperatura (F y G respectivamente). Asimismo, el diagrama permite calcular los porcentajes de líquido y vapor presentes. En efecto, haciendo un balance de componente volátil antes de iniciarse la calefacción y en el momento actual se tiene:

$$L \cdot x_{A_1} = l \cdot x_E + v \cdot y_E \quad (5)$$

donde:

L = cantidad inicial de líquido.

l = cantidad actual de líquido.

v = cantidad actual de vapor.

Por otra parte, un balance total nos da:

$$L = l + v \quad (6)$$

Sustituyendo el valor de L dado por (6) en (5) y haciendo operaciones llegamos a:

$$\frac{l}{v} = \frac{y_E - x_{A_1}}{x_{A_1} - x_E} = \frac{\overline{GE}}{\overline{EF}} \quad (7)$$

es decir, aplicando la ley de la palanca en el punto E, se deducen los porcentajes relativos de las dos fases:

$$l \cdot \overline{EF} = v \cdot \overline{EG} \quad (8)$$

Tema 4 Equilibrio líquido vapor

ii) Diagrama $y = f(x)$ a presión constante

Puesto que se está suponiendo una presión constante, al fijar un determinado valor de la temperatura, queda fijada la composición del líquido y la del vapor en equilibrio. Así pues, si en el diagrama $T = f(x, y)$ se van trazando isoterms (horizontales), se obtendrán valores de x e y , correspondientes a líquido en ebullición y vapor saturado, que estarán en equilibrio. La representación de esos valores ará la curva de equilibrio para la presión de trabajo y el sistema de que se trate. Estas curvas pueden adoptar formas diversas, algunas de las cuales se han representado en la figura 7. Si A es mas volátil que B, se cumple, para cualquier composición que $y_A > x_A$ Y la curva está siempre por encima de la diagonal.

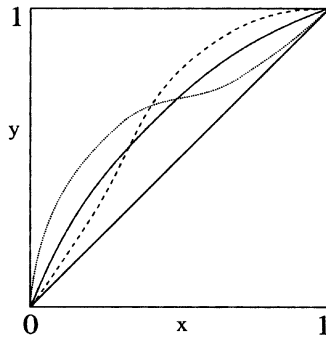


Figura 7

3.2.2. Mezclas azeotrópicas.

La diferencia existente entre estas mezclas y las normales queda reflejada en la forma que adoptan los diagramas:

i) Diagrama $T = f(x,y)$ a presión constante.

Puede adoptar una de las formas representadas en la figura 8.

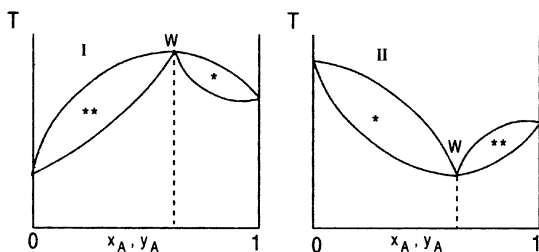


Figura 8

En ambos casos puede observarse que, para determinada temperatura (punto W), la composición del líquido que hierve y la del vapor que se desprende tienen el mismo valor. La mezcla que tiene esa composición se denomina azeótropo. La figura 8-I corresponde a la formación de un azeótropo de punto de ebullición máximo, y la 8-II a un azeótropo de punto de ebullición mínimo.

Cada uno de los lóbulos que aparecen en las figuras 8-I y 8-II se comporta como los diagramas $T = f(x,y)$ estudiados para las

Tema 4 Equilibrio líquido vapor

mezclas normales. La única diferencia es que en los marcados con un asterisco A es más volátil que B, y en los marcados con dos asteriscos B es más volátil que A.

ii) Diagrama $y = f(x)$ a presión constante.

Se obtienen del mismo modo que para las mezclas normales. Las formas que presentan son similares a las de la figura 9.

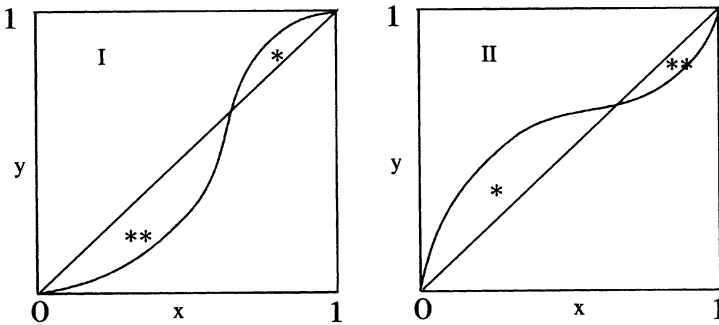


Figura 9

3.3. Mezclas parcialmente miscibles

Según el intervalo de concentración en que se encuentra la mezcla considerada, el comportamiento será distinto. Para valores de fracción molar próximos a 0 y 1, se da miscibilidad completa en la fase líquida y el comportamiento del sistema es análogo al de mezclas miscibles azeotrópicas de punto de ebu-

lución mínimo. En cambio para valores intermedios de la concentración se entra en la zona de inmiscibilidad y el sistema se comporta como en el caso 3. 1.

i) Diagrama $T = f(x,y)$ a presión constante.

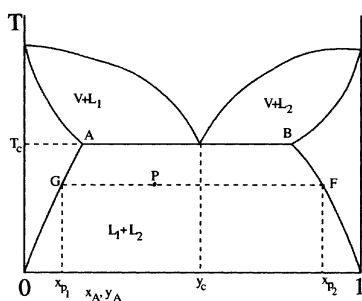


Figura 10

Cualquier sistema cuya composición total este comprendida entre A y B (punto P de la figura 10) representa en realidad dos fases líquidas de composición x_{P1} y x_{P2} , , y en proporciones que pueden calcularse aplicando la ley de la palanca.

$$\frac{l_1}{l_2} = \frac{\overline{FP}}{\overline{GP}} \quad (9)$$

Estos sistemas hierven todos a las misma temperatura (T_c) y originan un vapor de composición también constante (y_c).

Fuera de este intervalo, el sistema se comporta como si fuera totalmente miscible.

Tema 4 Equilibrio líquido vapor

ii) Diagrama $y = f(x)$ a presión constante.

Se construye como en casos anteriores y tiene el aspecto mostrado en la figura 11. El tramo horizontal es debido a la constancia de la composición del vapor (y) en el intervalo de inmiscibilidad.

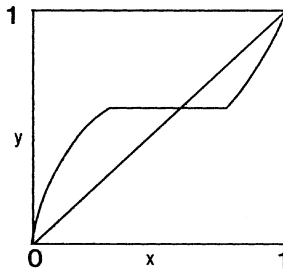


Figura 11

Bibliografía

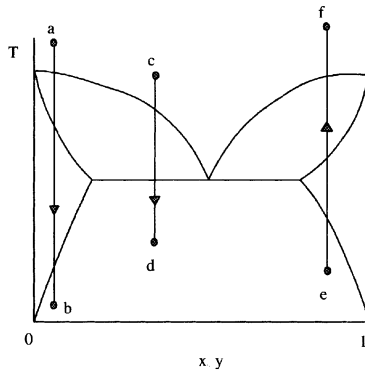
Ingeniería Química”.- E. Costa Novella, Vol 5 (Transferencia de materia, 1ª parte). Ed. Alhambra Universidad. Madrid, 1988.

“Operaciones de Separación por Etapas de Equilibrio en Ingeniería Química”.- Henley, E.J. y Seader, J.D. Ed Reverté, Barcelona, 1988.

“Distillation”.- Van Winkle, M. McGraw Hill, Nueva York, 1968.

Problemas

1. Para el equilibrio líquido-vapor de los componentes A y B, parcialmente miscibles, describir los estados sucesivos por los que pasa el sistema representado por los puntos a, c y e en su evolución hacia los b, d y f, respectivamente. Señalar las fases existentes en cada región del sistema.



2. La solubilidad a 20°C del compuesto orgánico (B) en agua (A) es del 1 % en peso y a 40°C es del 4%. La solubilidad del agua (A) en B es del 3% en peso a 20°C y del 6% a 40°C La temperatura de ebullición de B es de 70°C. Una mezcla líquida del 50% en peso de A en B hierve a 50°C y da lugar a un vapor de composición 80% en peso de B. Una mezcla líquida del 5% en peso de A en B hierve a 58°C y da lugar a un vapor de composición 84% en peso de B.

Tema 4

Equilibrio líquido vapor

Suponiendo variación lineal de la solubilidad en fase líquida:

a) Determinar (o estimar en su caso) la temperatura de ebullición de mezclas líquidas de composición 2%, 5 %, 10% y 70% en peso de A.

b) Una mezcla de A y B en fase vapor de composición 50% en peso de A y a la temperatura de 110°C se enfría lentamente hasta que empieza a condensar. Estimar (haciendo las hipótesis que considere oportunas) la temperatura de rocío y la composición de las primeras gotas de condensado.

Justificar los resultados mediante los adecuados esquemas o gráficos.

3. Se dispone de una mezcla de agua y tolueno, conteniendo un 40% de tolueno (en moles). Calcular:

a) La temperatura de ebullición de la mezcla

b) La composición del vapor que se desprende

c) Suponiendo que la mezcla está totalmente vaporizada, calcular la temperatura de condensación y la composición de la primera gota de condensado

d) Construir la curva temperatura-composición para este sistema

Datos y notas:

Admítase que el agua y el tolueno son completamente inmiscibles. Las presiones de vapor de ambos componentes varían con la temperatura según se detalla en la tabla adjunta:

t (°C)	60	70	80	90	100
P ^o _{H₂O} (mm Hg)	149	234	355	526	760
P ^o _{Tol} (mm Hg)	139	206	287	404	557

Presión total = 1 atm

4. ¿A qué temperatura hay que calentar una mezcla de 40% de ciclopentano y 60% de benceno, a 760 mm Hg de presión para vaporizar el 50% del alimento?. ¿Cuál sería la composición del vapor resultante?. Si la mezcla tiene un 50% en moles de ciclopentano, ¿cuál es su temperatura de burbuja y su temperatura de rocío?.

Datos: $\log P_c = 6.887 - 1124.16/(231.36 + T)$ P (mm Hg)

$\log P_b = 6.898 - 1206.35/(220.24 + T)$ T(°C)

5. Una mezcla de vapores consistentes en 10 moles de etilbenceno y 90 moles de agua a una temperatura de 150°C y una presión absoluta de 0.5 atm se enfría a 20°C a presión constante. Suponiendo que el etilbenceno y el agua son completamente inmiscibles:

Tema 4 Equilibrio líquido vapor

- a) ¿A qué temperatura empezará la condensación?
- b) ¿Cuál es la composición de la primera gota de condensado
- c) ¿Cuál es la composición de un vapor residual cuando haya condensado 25% en moles?
- d) Repetir c) para un 75% de condensado.
- e) ¿Cuál es la composición de la última porción de vapor que condensa?
- f) Representar la temperatura de equilibrio en función del número de moles de vapor que va condensando.

Datos: Presiones de vapor:

T (°C)	P _{etilbenceno} (mm Hg)	T (°C)	P _{agua} (mm Hg)
38.6	20.0	50.0	92.5
52.8	40.0	60.0	149.4
61.8	60.0	70.0	223.7
74.1	100.0	80.0	355.5
92.7	200.0	90.0	525.8
113.8	400.0	95.0	633.9
136.2	760.0	100.0	760.0

6. Una mezcla de vapores consistente en un 20% de agua y 80% de tolueno a 120°C y una presión de 0.8 atm, se enfría hasta 25°C. Se desea conocer:

- a) T^a de condensación.

- b) Composición de la primera gota que condensa.
- c) Descripción del proceso que tiene lugar.
- d) Composición de la última fracción que condensa.
- e) Variación de la temperatura de equilibrio con el número de moles de vapor que van condensando.
- f) Diagrama temperatura-composición del sistema.

Datos: Presiones de vapor

T (°C)	60	70	80	90	100
P _A ^o (mm Hg)	149	234	355	526	760
P _T ^o (mm Hg)	139	206	287	404	557

7. Se dispone de los datos de equilibrio líquido-vapor del sistema acetona (A)-cloroformo (C), a una presión total de 1 atm. A partir de ellos:

- a) Construir un diagrama T-composición.
- b) ¿A qué temperatura hervirá una mezcla líquida al 20% en moles de A?, ¿Cuál será la composición de la primera gota que se vaporice, si la mezcla está en estado líquido?, ¿Cuál sería la composición de la primera gota condensada, si estuviera en estado vapor?

Tema 4 Equilibrio líquido vapor

Datos:

T(°C)	57.45	59.44	61.60	63.91	64.60	64.36	63.08	62.77
x_A (% moles)	91.45	79.55	68.33	47.71	33.50	26.60	13.75	11.08
y_A (% moles)	95.22	86.88	75.05	51.70	33.50	23.70	10.00	6.50
P_A (mm Hg)	780	835	900	970	995	990	950	930
P_C (mm Hg)	675	745	775	835	855	850	810	795

8. Un vapor de composición 25% en moles de propano y 75% en moles de etano se comprime manteniendo la temperatura constante a 0°C

- a) ¿Qué presión se debe aplicar para que condense la mitad del vapor (en moles)?
- b) ¿Cuál es la composición del líquido que se forma en a), si el líquido y el vapor están en equilibrio?
- c) ¿Qué ocurriría si el vapor se comprimiera a 27 atm?

Datos: Presiones de vapor a 0°C etano, 23.8 atm; propano, 4.5 atm.

9. Calcular gráficamente:

- a) La temperatura de burbuja, a 760 mm Hg, de una mezcla de dos componentes A y B en las siguientes proporciones: 0.2 moles de A y 0.8 moles de B.
- b) La temperatura de rocío de la mezcla anterior, a la misma presión.

c) La composición del vapor en equilibrio con la mezcla en las condiciones descritas en b).

d) Las proporciones de vapor y líquido que originaría una mezcla de 0.4 moles de A y 0.6 moles de B, a la misma presión y a una temperatura igual a la calculada en el apartado a).

Datos:

Utilizar la ecuación de Wilson para el cálculo de los coeficientes de actividad:

$$\ln \gamma_A = 1 - \ln(x_A + 1.5x_B) - x_A/(x_A + 1.5x_B) - x_B$$

$$\ln \gamma_B = 1 - x_B - 1.5x_A/(x_A + 1.5x_B)$$

Para el cálculo de las presiones de vapor:

$$\log P_A^{\circ} = 4.0026 - 100.27/T$$

$$\log P_B^{\circ} = 3.7053 - 95.036/T \quad (T \text{ en } ^{\circ}\text{C})$$

Tema 5. Destilación

Objetivos

En este tema se pretende que el alumno llegue a dominar los cálculos necesarios para la resolución de problemas de destilación simple abierta diferencial y de destilación simple continua, tanto para mezclas binarias como para mezclas multicomponentes. Los conceptos desarrollados en el tema 3, se utilizan para abordar el caso de las mezclas no ideales.

1. Introducción

La destilación es una operación unitaria que consiste en la separación de los componentes de una mezcla líquida (en la que todos los compuestos son más o menos volátiles) por evaporación y condensación sucesivas. La separación se basa en la diferencia de volatilidades absolutas de los componentes, lo que tiene como consecuencia la formación de un vapor de

composición diferente a la del líquido del que procede. Lógicamente, cuanto mayor sea la diferencia de volatilidades mayor será la separación que se puede conseguir. Para el cálculo de la composición del vapor que se desprende se supondrá que éste se encuentra en equilibrio con la fase líquida presente en cada instante.

Los distintos métodos empleados en la destilación se pueden clasificar del siguiente modo:

a) Destilación simple:

Abierta

Intermitente o diferencial.

Continua.

Cerrada o de equilibrio.

b) Destilación con enriquecimiento de vapor:

Repetida.

Condensación parcial.

Rectificación

Continua

Intermitente.

c) Destilación con arrastre de vapor.

Tema 5 Destilación

La destilación simple se caracteriza porque no se establece ningún tipo de contacto entre el vapor generado por el líquido que hierve y un líquido cualquiera, de composición diferente a la del equilibrio; es decir, el vapor generado y el líquido en ebullición están en equilibrio. Puede ser abierta o cerrada. En la destilación simple cerrada o de equilibrio, también llamada destilación súbita o destilación flash, el producto a destilar se calienta y luego se descarga en un recipiente a presión muy reducida, donde experimenta una expansión súbita que conduce a la formación de las dos fases, vapor y líquido, en equilibrio. En la destilación simple abierta se carga una caldera, de forma intermitente o de forma continua, y el destilado se va recogiendo a la salida de un condensador. Obsérvese que, mientras que en la destilación simple abierta continua y en la destilación simple cerrada, la composición del líquido que hierve y la del destilado que se recoge (en fase vapor o en fase líquida, tras su condensación) permanecen constantes con el tiempo, en la destilación simple abierta diferencial, la composición del líquido cambia de forma continua y, en consecuencia, también lo hace la del vapor; por tanto, el destilado que se va acumulando a la salida del condensador tendrá una composición que será el resultado de la acumulación de los sucesivos destilados de composición variable y, por tanto, no esta-

rá en equilibrio con el líquido que va que dando en cada momento en la caldera.

En la destilación con enriquecimiento de vapor se consigue un vapor cuyo contenido en los componentes más volátiles del sistema es superior al que corresponde al equilibrio con el líquido en ebullición. En la destilación repatida esto se consigue mediante sucesivas condensaciones y destilaciones del vapor que se va generando. En la condensación parcial, el vapor generado en una destilación se pone en contacto con una superficie líquida a temperatura constante (más fría) durante el tiempo necesario para que alcance el equilibrio. En la rectificación, el enriquecimiento del vapor se consigue a base de poner en contacto el vapor generado en una caldera, que asciende por una torre, con un reflujo procedente de devolver a la columna parte del destilado (líquido) que se recoge por la cabeza de ésta. El enriquecimiento del vapor se produce debido a que la composición en los componentes más volátiles del sistema es siempre superior a la del líquido en equilibrio con el vapor.

La destilación con arrastre de vapor es un caso especial de destilación de mezclas heterogéneas cuyos fundamentos, así como la forma de llevar a cabo los cálculos correspondientes, se describió en el tema 4 (sección 3.1).

Tema 5 Destilación

Los problemas de destilación simple abierta continua, destilación simple cerrada, condensación repetida y condensación parcial se resuelven de forma similar, ya que al encontrarse en equilibrio el destilado y el residuo, en definitiva, habrá que realizar un cálculo de equilibrio líquido-vapor, donde además se tenga en cuenta que se ha de cumplir el balance de materia. Por el contrario, en la destilación simple abierta diferencial habrá que tener en cuenta el cambio de la composición con el tiempo, y en la rectificación el cambio de composición en las distintas zonas de la columna.

Este tema se dedica al cálculo de la destilación simple abierta diferencial y a la destilación simple abierta continua (y por extensión, a todos los casos que, como ya se ha dicho, se calculan de forma similar), mientras que el tema siguiente se centra en el estudio de la rectificación.

2. Destilación simple abierta diferencial

La destilación simple abierta diferencial es una operación intermitente en la que la mezcla a destilar se carga en la caldera, donde se suministra el calor necesario para llevarla a su temperatura de burbuja. En ese instante comienza la ebullición, que se mantiene mientras se va eliminando continuamente el vapor generado. Este vapor se condensa en el exte-

rior dando lugar al producto destilado. Conforme transcurre el proceso se va modificando la composición del líquido, ya que se eliminan preferentemente los componentes más volátiles, con lo cual va aumentando, consiguientemente, la temperatura de burbuja de la mezcla. Lógicamente, el vapor (siempre en equilibrio con el líquido en la caldera) también cambiará continuamente su composición, empobreciéndose en el componente más volátil. El calor debe suministrarse en la caldera de modo que en todo instante el vapor generado esté en equilibrio con el líquido en la caldera. Debe por tanto compensar las pérdidas, el calor latente de vaporización y el calor sensible del líquido. Lógicamente, en este proceso tampoco podrá haber reflujo (el vapor se debe eliminar instantáneamente y separarse del líquido). Estas condiciones pueden ser difíciles de conseguir en la práctica. El proceso se continúa hasta que se alcanza la separación deseada.

La figura 1 muestra un esquema de este tipo de proceso. Este tipo de destilación se usa frecuentemente en trabajos de laboratorio y en plantas piloto. El destilado puede recogerse en distintos recipientes, en función de su composición, lo que se conoce como destilación fraccionada. También se utiliza con fines analíticos en caracterización de fracciones de petróleo o distintos productos (por ejemplo en algunas normas ASTM para la determinación de intervalos de destilación).

Tema 5 Destilación

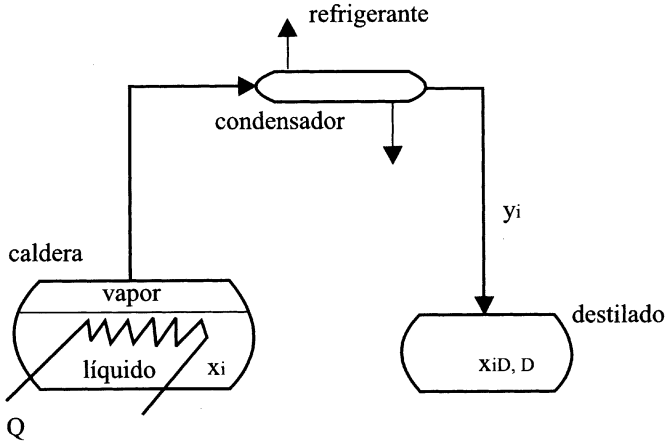


Figura 1

Las ecuaciones representativas del proceso se deducen a continuación: Sea L_0 la cantidad inicial de mezcla que se deposita en la caldera (en moles o en masa), de composición x_{i0} , en el componente i tomado como referencia (normalmente el más volátil). En un instante determinado (t) quedará una determinada cantidad de líquido L , de composición x_i . Sea dV la cantidad diferencial de vapor que se genera en un intervalo de tiempo comprendido entre t y $t+dt$, en equilibrio con el líquido, y con composición y_i . En ese intervalo de tiempo, dt , el líquido sufre una variación total dL y su composición también variará en un dx_i . Un balance de materia en este periodo de tiempo proporciona las siguientes ecuaciones:

$t = t:$

Cantidad total de vapor de composición y_i :	0
Cantidad total de líquido de composición x_i :	L
Composición del vapor:	-
Composición del líquido:	x_i
Componente i en el vapor:	-
Componente i en el líquido:	Lx_i

$t = t + dt:$

Cantidad total de vapor de composición y_i :	dV
Cantidad total de líquido de composición x_i :	$L-dL$
Composición del vapor:	y_i
Composición del líquido:	x_i-dx_i
Componente i en el vapor:	$y_i dV$
Componente i en el líquido:	$(L-dL)(x_i-dx_i)$

Lógicamente, la cantidad total y de componente i que pasa a la fase vapor en el tiempo dt será igual a la variación experimentada por la fase líquida, de este modo se puede escribir:

Balance total:

$$dV = (L - dL) - L = - dL \tag{1}$$

Balance componente i:

$$y_i dV = (x_i - dx_i)(L - dL) - x_i L \tag{2}$$

Tema 5 Destilación

operando y despreciando el producto de diferenciales:

$$\frac{dL}{L} = \frac{dx_i}{y_i - x_i} \quad (3)$$

Integrando (3) entre las condiciones iniciales: $L = L_o$, $x_i = x_{i0}$ y las finales: $L = L_f$, $x_i = x_{if}$, se puede escribir:

$$\int_{L_f}^{L_o} \frac{dL}{L} = \ln \frac{L_o}{L_f} = \int_{x_{if}}^{x_{i0}} \frac{dx_i}{y_i - x_i} \quad (4)$$

Esta ecuación se conoce como ecuación de Lord Rayleigh. Para resolver los problemas relacionados con la destilación simple abierta diferencial es necesario obtener las ecuaciones representativas del proceso global, entre el tiempo inicial y el tiempo final. Si se denomina D a la cantidad total de vapor condensado desde el inicio del proceso hasta el final del mismo, y x_{iD} a su composición media, podremos plantear los siguientes balances:

$$L_o - D = L_f \quad (5)$$

$$L_o x_{i0} - D x_{iD} = L_f x_{if} \quad (6)$$

Así pues, las ecuaciones (4), (5) y (6) relacionan las cantidades y composiciones de todas las fases implicadas en el proceso en cualquier instante.

2.1. Mezclas binarias

Se pueden considerar distintos tipos de problemas en función de como se plantee la separación y de si se dispone o no de una expresión analítica para los datos de equilibrio. A continuación se analizarán algunos de ellos:

i) Supóngase que se plantea el problema de conocer la cantidad final de residuo en la caldera cuando se haya alcanzado una determinada composición en el líquido (lógicamente, las condiciones iniciales son conocidas) y se dispone de los datos de equilibrio en forma gráfica. El problema se reduce a resolver la integral de la ecuación (4). Para ello se puede proceder a la integración numérica, calculando $1/(y_i - x_i)$ para cada valor de x_i , y representándolo frente a x_i (figura 2). El área bajo la curva entre x_{i0} , y x_{if} proporcionará el valor de la integral, que permitirá calcular L_f . También se podría proceder a un ajuste de los datos experimentales a una ecuación representativa del equilibrio (tipo Van Laar, Margules, NRTL ...) o bien a una función de tipo polinómico y proceder a la integración analítica (o numérica) de la ecuación (4).

Tema 5 Destilación

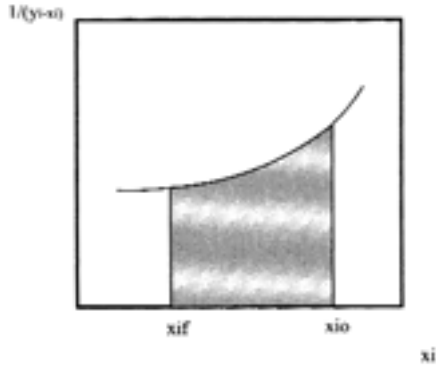


Figura 2

ii) También se puede plantear el problema inverso, es decir; conocido L_f calcular x_{if} . En este caso se debe proceder por tanteos, ya que la incógnita se encuentra en el límite de integración. Así pues, habría que suponer un valor de x_{if} , calcular la integral, obtener el correspondiente valor de L_f , y así sucesivamente hasta que coincida con el dado. También se podría hacer una representación de L_f en función de x_{if} , lo que permitiría la solución del problema.

iii) Se pueden plantear problemas donde lo que se especifique sea la cantidad total de componente i en el destilado global (eq. (5) y (6)). En este caso es preciso proceder por tanteos, puesto que el dato permite, según la ecuación (6), conocer el producto $x_{if} L_f$, y no el valor de estas variables por separado.

Así pues, habrá que suponer, por ejemplo, un valor de x_{if} , calcular la integral (4), obtener el correspondiente valor de L_f , y compararlo con el obtenido a partir de (6). El proceso se repetirá hasta que ambos valores coincidan.

iv) En el caso en que se pueda admitir equilibrio ideal, y que se cumpla la relación:

$$y_i = \frac{\alpha_{ij_m} x_i}{1 + x_i (\alpha_{ij_m} - 1)} \quad (7)$$

con la volatilidad relativa constante, de la ecuaciones (4) y (7) resulta:

$$\int_{L_f}^{L_o} \frac{dL}{L} = \ln \frac{L_o}{L_f} = \int_{x_{if}}^{x_{io}} \frac{dx_i}{\frac{\alpha_{ij_m} x_i}{1 + x_i (\alpha_{ij_m} - 1)} - x_i} = \frac{1}{\alpha_{ij_m} - 1} \left[\ln \frac{x_{io}}{x_{if}} + \alpha_{ij_m} \ln \frac{1 - x_{if}}{1 - x_{io}} \right] \quad (8)$$

o bien:

$$\frac{L_o}{L_f} = \left[\frac{x_{io}}{x_{if}} \left(\frac{1 - x_{if}}{1 - x_{io}} \right)^{\alpha_{ij_m}} \right]^{\frac{1}{\alpha_{ij_m} - 1}} \quad (9)$$

Esta ecuación, como se ha indicado anteriormente, sólo podrá utilizarse para el caso de comportamiento ideal, aunque permitirá en muchos casos disponer de un valor inicial razonable para la iteración.

Tema 5 Destilación

2.2. Mezclas multicomponentes

El proceso puede llevarse a cabo a presión constante, en cuyo caso la temperatura aumentará a medida que la destilación progrese, o bien a temperatura constante, haciendo disminuir gradualmente la presión.

En el caso en que se conozca la razón de equilibrio k_i (caso frecuente para mezclas de hidrocarburos), el equilibrio se puede expresar por medio de la ecuación $y_i = k_i x_i$, y la ecuación (4) se puede expresar como:

$$\int_{L_f}^{L_o} \frac{dL}{L} = \ln \frac{L_o}{L_f} = \int_{x_{if}}^{x_{io}} \frac{dx_i}{k_i x_i - x_i} \quad (10)$$

Una simplificación del problema consistiría en utilizar un valor medio constante de k_i en el proceso de destilación, de este modo se obtendría:

$$\int_{L_f}^{L_o} \frac{dL}{L} = \ln \frac{L_o}{L_f} = \frac{1}{k_{im} - 1} \ln \frac{x_{io}}{x_{if}} \quad (11)$$

o bien:

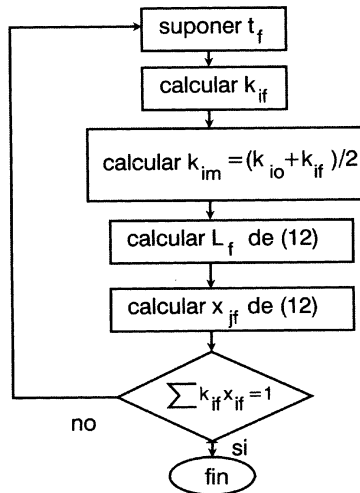
$$\frac{L_o}{L_f} = \left(\frac{x_{io}}{x_{if}} \right)^{\frac{1}{k_{im} - 1}} \quad (12)$$

donde k_{im} es el valor constante de la razón de equilibrio. Para calcular este valor medio es necesario conocer k_{io} (a la tempe-

ratura de burbuja de la mezcla inicial) y k_{if} (a la temperatura de burbuja de la mezcla final), si se trabaja a presión constante.

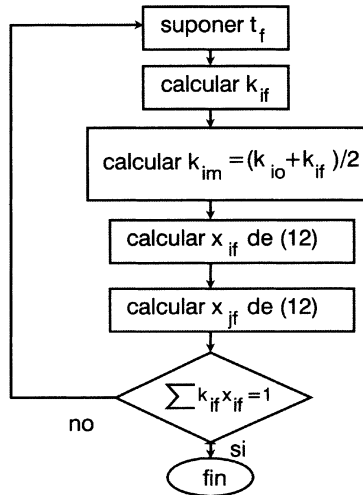
Suponiendo, además, que k_i sea sólo función de T y conocida la composición de la mezcla inicial, la temperatura de burbuja se puede calcular utilizando los conceptos y ecuaciones que se estudiaron en el tema 3, y por tanto, se puede obtener el valor de k_{io} . Para el cálculo de k_{if} el problema se complica puesto que no se conoce la composición final completa de la mezcla, sólo en todo caso la x_{if} . Así pues, habrá que proceder por tanteos, habiendo dos posibilidades:

a) se conoce x_{if} :



Tema 5 Destilación

b) Se conoce L_f y se desconoce x_{if} :



La destilación simple abierta diferencial, tanto para mezclas binarias como para mezclas multicomponentes, no puede seguir más que un camino en el espacio del equilibrio líquido-vapor, precisamente el marcado por el propio equilibrio. Se debe cumplir la ecuación (4) para cada componente, además de los balances de materia. Al ser la composición del vapor una función única de la composición del líquido, resulta evidente que una vez fijada la mezcla inicial, ésta sólo podrá evolucionar por una trayectoria, marcada por las relaciones de equilibrio, no pudiendo modificarse más que la cantidad de destilado, a la que corresponderá una determinada

composición. Como consecuencia, no podrán obtenerse las mismas cantidades de destilado, pero con distinta composición, por un proceso de destilación simple abierta diferencial. En la figura 3 se muestra el único camino de destilación para una mezcla ternaria en un diagrama entalpía-composición.

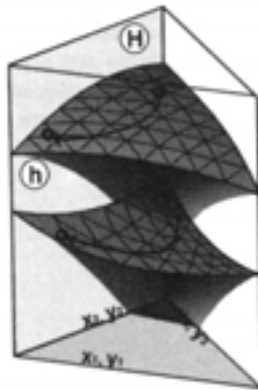


Figura 3

3. Destilación simple continua

En este caso a la caldera llega continuamente una corriente de alimento A con una composición z_i , y también de forma continua se extraen sendas corrientes, una líquida R, de composición x_i y un vapor V, de composición y_i . Esta corriente puede condensarse para dar una corriente líquida D (lógicamente, de igual composición que V), y que supondremos en equilibrio con R. Un esquema de esta operación se muestra en la figura 4.

Tema 5 Destilación

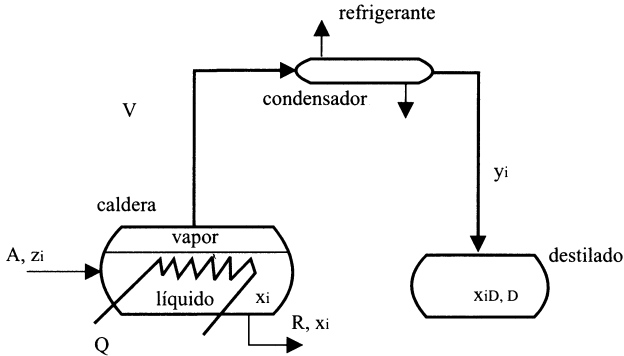


Figura 4

Una vez que el sistema alcanza el régimen estacionario se pueden plantear los siguientes balances:

Global:

$$A = R + D = R + V \quad (13)$$

de componente volátil:

$$Az_i = Rx_i + Dy_i \quad (14)$$

Además, debe cumplirse la condición de equilibrio entre \$x_i\$ e \$y_i\$:

$$y_i = k_i x_i \quad (15)$$

Así pues, de (13), (14) y (15), se puede escribir:

$$(D + R)z_i = \frac{Ry_i}{k_i} + Dy_i = y_i \left(\frac{R}{k_i} + D \right) \quad (16)$$

despejando y_i :

$$y_i = \frac{z_i \left(\frac{R}{D} + 1 \right)}{\frac{R}{k_i D} + 1} \quad (17)$$

Evidentemente, se debe cumplir la ecuación:

$$\sum_i y_i = \sum_i \frac{z_i \left(\frac{R}{D} + 1 \right)}{\frac{R}{k_i D} + 1} = 1 \quad (18)$$

Esta ecuación (aplicable tanto a mezclas binarias como multi-componentes) nos permite calcular, conocida la alimentación y la temperatura (por tanto las k_i , siempre que se pueda admitir que son solo función de T), la cantidad de destilado y residuo que se puede obtener. O bien, conocido R/D y z_i , la temperatura a la que tiene lugar la destilación. También permite calcular la composición del alimento si se conoce la temperatura y el cociente R/D. En el caso de que k_i sea función de la composición del líquido o del líquido y vapor, el problema se complica, ya que para poder calcularlas habría que conocer las composiciones en equilibrio con el alimento. Así pues, en el caso en que no se conozca la temperatura de la destilación, no habría más remedio que realizar un cálculo iterativo, con dos

Tema 5 Destilación

variables (para sistemas binarios) en este caso T y la composición del líquido (o líquido y vapor, en el caso de vapor no ideal). Si se conoce la temperatura habría que calcular las composiciones en equilibrio con el alimento y posteriormente determinar las cantidades de líquido y vapor o la composición del alimento.

Este tipo de destilación puede realizarse también sometiendo continuamente al alimento a una descompresión hasta unas condiciones tales que se desdoble en dos fases, una líquido y una vapor. Lógicamente, como ya se ha dicho, las ecuaciones deducidas para el caso anterior son totalmente aplicables a este caso, que se conoce como destilación Flash. La condensación parcial supondría un esquema similar con la única diferencia que el alimento es vapor, por lo tanto, en este caso habría que enfriar o comprimir. Las ecuaciones deducidas para los casos anteriores siguen siendo aplicables.

Bibliografía

- “Ingeniería Química”.- E. Costa Novella. Vol 5. Transferencia de materia, 1ª parte. Ed. Alhambra Universidad. Madrid, 1988.
- “Multicomponent Distillation”.- Holland, C.D., Prentice Hall. Englewood Cliff. Nueva Jersey, 1963.

“Operaciones de Separación por Etapas de Equilibrio en Ingeniería Química”.- Henley, E.J. y Seader, J.D. Ed Reverté, Barcelona, 1988.

“Distillation”.- Van Winkle, M. McGraw Hill, Nueva York, 1968.

“Calcul sur Ordinateur des Equilibres Liquide-Vapeur et Liquide-Liquide”.- Renon, H., Asselineau, L., Cohen, G. y Rimbault, Technip, Paris, 1971.

Problemas

1. Una mezcla de 40% tolueno y 60% de benceno se somete a una destilación simple abierta diferencial. Calcular el porcentaje de líquido que habrá destilado cuando la composición de la mezcla residual sea de un 40% molar en benceno.

Datos:

x = fracción molar de benceno en el líquido

y = fracción molar de benceno en el vapor

P_B = presión de vapor del benceno puro en mm Hg

P_T = presión de vapor del tolueno puro en mm Hg

$P_{\text{total}} = 1 \text{ atm}$

Tema 5 Destilación

x	y	T _{eb} (°C)	P _B	P _T
0.00	0.00	110.40	1765	760
0.06	0.1320	107.90	1654	740
0.14	0.2800	104.60	1518	636
0.22	0.404	101.40	1396	581
0.30	0.5075	98.50	1290	539
0.38	0.6000	95.90	1202	491
0.46	0.6790	93.38	1120	452
0.50	0.7140	92.20	1084	435
0.54	0.7470	91.10	1050	419
0.62	0.8045	89.0	986	392
0.70	0.8545	86.95	928	367
0.78	0.9005	85.0	878	344
0.86	0.9405	83.2	832	325
0.94	0.9765	81.45	789	306
1.00	1.0000	80.30	760	294

2. Se desea concentrar mediante destilación simple diferencial o por cargas, a presión atmosférica, 100 kg de una solución acuosa al 1% en peso de furfural. ¿Qué peso de solución debe destilarse con el fin de obtener el 99% del furfural total en el destilado?. ¿Cuál será la composición de este destilado?.

Datos: Datos de equilibrio del sistema furfural - agua.

% en peso de furfural en el líquido	0.20	0.40	0.60	0.80	1.00
% en peso de furfural en el vapor	1.5	3.0	4.4	5.8	7.0

3. En una destilación simple abierta diferencial se sitúa inicialmente en la caldera una mezcla de pineno y limoneno con 60% en peso de pineno.

a) Si se desea terminar la destilación cuando la fracción másica del pineno en la caldera sea del 50% en peso, ¿qué porcentaje de la carga habrá destilado?

b) ¿Qué cantidad podrá destilarse antes de que el contenido en pineno del vapor condensado descienda a una fracción molar de 0.65?.

c) ¿Cuál será la composición del líquido residual y del vapor condensado cuando haya destilado el 50% de la carga?

Datos: La volatilidad media del pineno con respecto al limoneno vale 1.77 a 1 atm. La masa molar es de 133 g/mol para pineno y limoneno.

4. El sistema A-B presenta un azeótropo a $x_A = 0.5$ y 95°C . Calcular el equilibrio líquido-vapor de este sistema a 760 mm Hg para $x_A = 0.2, 0.4, 0.6$ y 0.8 .

Una mezcla del 70% de A se somete a destilación simple abierta diferencial hasta que destila el 90%, ¿cuál será la composición del líquido residual?

Datos:

$$\log P_A^\circ = 6.002 - 1195.4/T$$

$$\log P_B^\circ = 5.251 - 896.3/T$$

Tema 5 Destilación

(P_i^o en mm Hg, T en K)

$$\ln \gamma_A = x_B^2 [a + 2x_A (a - b)]$$

5. Una mezcla no ideal, totalmente miscible, del 30% de A y 70% de B, se somete a destilación simple abierta diferencial hasta que destila el 60% del total. Calcular la composición del residuo obtenido. El sistema presenta un azeótropo de composición 44.8% molar de A con un punto de ebullición de 68.3°C a 1 atm. La presión de trabajo es 760 mm Hg.

$$\ln P_A^o = 9.34 - (212.72/T) \quad (P \text{ en mm Hg, } T \text{ en } ^\circ\text{C})$$

$$\ln P_B^o = 8.84 - (176.56/T)$$

6. En una destilación simple abierta de equilibrio o continua se alimenta continuamente a la caldera una mezcla de pineno y limoneno 50-50, controlándose la calefacción de modo que se vaporice exactamente el 40% de la mezcla alimentada. ¿Cuál es la composición de las fracciones vapor y líquido?

Datos: La volatilidad relativa media del pineno con respecto al limoneno vale 1.77 a 1 atm. PM = 133 para pineno y limoneno.

7. Una corriente de 100 kg-moles/h que contiene 30% moles de hexano, 20% de heptano y 50% de octano, se somete a una destilación simple continua a 0.5 atm. La cantidad que se

vaporiza continuamente es el 40% de la del alimento. Calcular la composición de las corrientes de vapor y líquido y su temperatura, suponiendo que ambas corrientes están en equilibrio.

Datos: Las constantes de equilibrio $K_i = y_i/x_i$ se pueden calcular en función de la temperatura en el intervalo 50 -90°C por las relaciones lineales siguientes:

Hexano $K = 0.06 T - 2.100$

Heptano $K = 0.0253 T - 0.904$

Octano $K = 0.011 T - 0.410$ (T en °C P = 0.5 atm)

8. Un sistema ternario compuesto por un 20% de etanol, 50% de 1-propanol y 30% de 2-propanol se puede considerar como un sistema ideal.

a) Determinar la temperatura necesaria para vaporizar el 50% de la mezcla a 5 atm.

b) Determinar la T de burbuja y la T de rocío de la mezcla a 5 atm.

Tema 5 Destilación

Datos:

P(mm Hg)	T(°C)		
	etanol	1-propanol	2-propanol
40	19	36.4	23.8
100	34.9	52.8	39.5
400	63.5	82	67.8
1250	97.5	117	101.3
3800	126	148	130.2

9. Calcular a qué temperatura se debe llevar a cabo la destilación súbita de una mezcla no ideal, totalmente miscible, 70% de A y 30% molar de B, para obtener una relación de $L/V = 0.5$. ¿Cuál es la composición del destilado y residuo obtenidos?. La presión de trabajo es 760 mm Hg. El sistema presenta un azeótropo a la temperatura de 64.7°C . El par $x_A = 0.4771$, $y_A = 0.5170$ es un punto de equilibrio a una temperatura de 63.9°C Utilizar la ecuación de Margules.

Datos:

T(°C)	P_A° (mm Hg)	P_B° (mm Hg)
57.45	780	675
59.44	835	720
61.60	900	775
63.91	970	835
64.6	995	855

10. 100 kg-mol/h de una mezcla que tiene 35% de n-pentano, 45% de hexano y 20% de heptano, se somete a destilación simple continua 5°F por debajo de su temperatura de rocío, a

A. Marcilla Gomis
Introducción a las operaciones de separación

una presión de 15 psia. Calcular la cantidad y composición de las corrientes de vapor y líquido que se forman, supuestas en equilibrio.

Datos: razones de equilibrio frente a temperatura ($^{\circ}\text{F}$)

T ($^{\circ}\text{F}$)	k_{n-p}	k_{hex}	k_{hep}
130	1.70	0.63	0.22
150	2.50	0.98	0.39
160	2.65	1.05	0.41
164	2.80	1.10	0.43

11. Un líquido conteniendo 50% en moles de benceno (A), 25% de tolueno (B) y 25% de oxileno (C), se somete a destilación súbita (flash) a 1 atm de presión y 100°C . Hallar las cantidades de líquido y vapor producidas y sus composiciones. Admítase que la solución cumple la Ley de Raoult.

Datos: Presiones de vapor de los compuestos puros a 100°C

A: 1370 mm Hg B: 550 mm Hg C: 200 mm Hg

12. Un cierto alimento se ha sometido a destilación súbita a 7 bares, de tal forma que la relación final líquido-vapor vale 1. La composición de la fracción vapor es:

CH_4	C_2H_6	C_3H_8	n- C_4H_{10}	C_5H_{12}
0.090	0.135	0.349	0.284	0.142

Tema 5 Destilación

Determinar la temperatura a la que se realiza la operación, la composición del alimento utilizado y la de la fracción de líquido obtenida.

Datos:

T (°F)	k_{metano}	k_{etano}	k_{propano}	k_{butano}	k_{pentano}
60	24	4	1.1	0.28	0.088
100	28	5.2	1.65	0.57	0.19
130	32.5	6.6	2.2	0.82	0.305
200	35	10.9	4.5	1.75	0.76
300	36	14	7.6	3.5	1.8

Tema 6. Rectificación continua de mezclas binarias en columnas de pisos

Objetivos

En el presente tema se pretende que el alumno aprenda los conceptos básicos de la operación de rectificación continua de mezclas binarias en contacto discontinuo. Se estudiarán distintos métodos de diseño para el cálculo de número de etapas. En primer lugar los métodos analíticos simplificado y riguroso y posteriormente los gráficos simplificado y riguroso. El alumno deberá ser capaz, al estudiar y asimilar este tema, de diseñar este tipo de procesos para situaciones o configuraciones complejas, incluyendo múltiples alimentaciones y extracciones de producto o de calor. También deberá ser capaz de resolver problemas de simulación, así como calcular las condiciones límite de reflujo total y mínimo.

1. Introducción

El método más eficaz, tanto desde el punto de vista termodinámico como cinético, de llevar a cabo la separación de los componentes de una mezcla de compuestos volátiles es mediante la rectificación de la mezcla. Es por ello, que es la operación de separación más frecuentemente utilizada en la industria química.

En una columna de rectificación convencional, el vapor generado en una caldera en la que hierve la mezcla a separar, se pone en contacto con un líquido, de la misma composición y de concentración diferente a la de equilibrio, de forma que se produce una transferencia de los componentes más volátiles desde el líquido hacia el vapor, y de los menos volátiles en sentido inverso. Evidentemente, dicha transferencia de materia estará regida por las leyes del equilibrio entre fases, y será impulsada por la diferencia de concentración de las fases puestas en contacto con respecto al equilibrio. El vapor y el líquido circulan en contracorriente a lo largo de la torre, y el resultado es que por la parte superior (o cabeza) de la misma se obtiene un destilado más rico en los componentes más volátiles y en la caldera se obtiene un residuo más rico en componentes menos volátiles de lo que se obtendría en una operación de destilación simple. La corriente líquida neces-

ria para llevar a cabo la rectificación se introduce por la cabeza de la columna y, generalmente, procede de la condensación de parte del vapor generado en la misma. Dicha corriente recibe el nombre de reflujo.

En la Figura 23 se esquematiza una columna de rectificación generalizada, en la que se introducen varias corrientes de alimento, se extraen varios productos laterales, y se realizan varios aportes y/o eliminaciones de calor. Se definen diversos sectores en la columna estando cada uno de ellos separado del siguiente por una corriente lateral (alimento, producto o aporte y/o eliminación de calor). En la Figura 2 se muestra una columna convencional: el sector superior, por encima del alimento, recibe el nombre de sector de enriquecimiento y en él, fundamentalmente, tiene lugar el enriquecimiento del vapor en componentes volátiles, por contacto con el reflujo; y el sector inferior, por debajo del alimento, recibe el nombre de sector de agotamiento y en él, fundamentalmente, ocurre el agotamiento o empobrecimiento del líquido en componentes volátiles.

El funcionamiento y operación de las columnas de rectificación se describió en el Tema 2: el contacto entre las dos fases, vapor y líquido, se produce en contracorriente y de forma discontinua, en pisos o platos, o continua, en torres de relleno. Se pueden plantear dos tipos de problemas:

Tema 6

Rectificación continua de mezclas binarias en columnas de pisos

- i. Problemas de diseño en los que se desea calcular el número de pisos necesarios para conseguir una determinada separación, así como la posición en la que deben introducirse (o extraerse) las diferentes corrientes laterales.
- ii. Problemas de simulación en los que se conoce el número de pisos y la localización de las corrientes de alimentación, y se desea calcular la separación que se conseguirá (el planteamiento del problema depende de que se trate de mezclas binarias o multicomponentes).

En este tema se estudiarán métodos para el diseño de columnas de rectificación de mezclas binarias. Una vez conocidos éstos, el problema de simulación se resuelve aplicando un proceso iterativo en el que se supone una cierta separación y se comprueba si el número de pisos necesarios para conseguirla coincide con el especificado. La rectificación de mezclas multicomponentes es más compleja, y excede de los objetivos de este tema.

2. Nomenclatura

En la Figura 1 se muestra un esquema de una columna de rectificación, en la que se indica la nomenclatura a utilizar. La columna consta de NS sectores, y dentro de cada uno de ellos

los pisos se enumeran de arriba hacia abajo. Cada una de las corrientes que circulan por el interior de la columna se identifica mediante dos subíndices: el primero hace referencia al sector en que se encuentra, y el segundo al piso del que procede. Así, el primer subíndice k variará entre 1 y NS , y el segundo j entre 1 y NP_k , siendo NP_k el número de pisos del sector k . Puesto que se trata de mezclas binarias, se omite el subíndice correspondiente al componente, y se entiende que las fracciones molares o másicas son las correspondientes al componente más volátil.

El subíndice $k,0$ hace referencia a una corriente líquida que entra en el primer piso del sector k , o a un vapor que llega al último piso (NP_k) de dicho sector. Con esta notación, el reflujo L_0 se representa por $L_{1,0}$.

3. Deducción de las ecuaciones fundamentales

El diseño riguroso de una columna de rectificación supone el uso alternativo de las relaciones de equilibrio entre fases y de los balances de materia y de energía. En el caso de mezclas binarias y ternarias el problema se puede resolver mediante métodos gráficos. Mientras que para mezclas multicomponentes es necesario la utilización de métodos analíticos. En el presente capítulo se estudian los métodos analíticos de Sorel

Tema 6

Rectificación continua de mezclas binarias en columnas de pisos

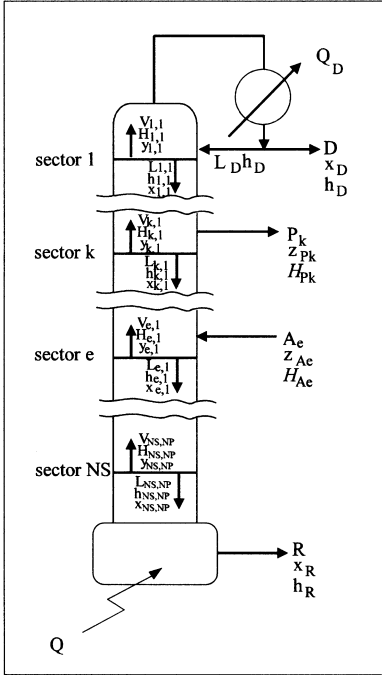


Figura 1

$\left. \begin{matrix} R \\ D \end{matrix} \right\} =$ Caudales (molares o másicos) de residuo y destilado.

$\left. \begin{matrix} A_k \\ P_k \end{matrix} \right\} =$ Caudales (molares o másicos) de alimento introducido o producto extraído por encima del sector $(k+1)$.

$L_D=L_{1,0} =$ Caudal de reflujo.

$y_{k,j} =$ Composición del vapor que abandona el piso j del sector k (fracción molar o másica).

$x_{k,j} =$ Composición del líquido que abandona el piso j del sector k (fracción molar o másica).

$z_{A_k} =$ Composición del alimento A_k (puede ser vapor, líquido o mezcla de ambos).

$V_{k,j} =$ Caudal del vapor que abandona el piso j del sector k (mol/kg/s o kg/s).

$L_{k,j} =$ Caudal del líquido que abandona el piso j del sector k (mol/kg/s o kg/s).

$H_{k,j} =$ Entalpía del vapor $V_{j,k}$ (kJ/kg o kJ/molkg).

$h_{k,j} =$ Entalpía del líquido $L_{j,k}$ (kJ/kg o kJ/molkg).

$H_{A_k} =$ Entalpía del alimento A_k (kJ/kg o kJ/molkg).

$NP_k =$ N° de pisos del sector k .

$NS =$ N° de sectores en la columna.

$h_D =$ Entalpía del destilado (líquido).

$H_D =$ Entalpía del destilado (vapor).

$h_R =$ Entalpía del residuo.

$Q =$ Energía suministrada a la caldera por unidad de tiempo (kJ/s).

$Q_D =$ Energía eliminada en el condensador por unidad de tiempo (kJ/s).

(riguroso) y Sorel-Lewis (simplificado). A continuación, se analizan los gráficos de Ponchon y Savarit (riguroso y equivalente al de Sorel) y de McCabe-Thiele (simplificado y equivalente al de Sorel-Lewis).

Para la exposición de los métodos analíticos, y con el fin de simplificar el procedimiento, se analizará una columna convencional con una sola alimentación. En primer lugar, se deducirán las ecuaciones que se utilizarán y posteriormente se presentara la mecánica del cálculo piso a piso.

A continuación, se considera el caso más sencillo, que es el de una columna de rectificación con una sola entrada de alimento y ninguna extracción lateral, con el fin de describir la aplicación del método más riguroso para el cálculo del número de pisos necesarios.

Con el fin de ser consecuentes con la nomenclatura descrita previamente, se utiliza el subíndice 1 para caracterizar el único alimento de la columna. Ésta tiene dos sectores, el sector 1, o de enriquecimiento, con NP_1 pisos, y el sector 2, o de agotamiento, con NP_2 pisos. El piso de alimentación es el piso 1 del sector 2, y la caldera es el piso NP_2 .

Tema 6

Rectificación continua de mezclas binarias en columnas de pisos

i) Balances globales

a) De materia: (Figura 2, entorno b)

$$A_1 = D + R \quad (1)$$

$$A_1 z_{A_1} = D x_D + R x_R \quad (2)$$

b) De energía: (Figura 2, entorno b)

$$A_1 H_{A_1} + L_{1,0} h_D + Q = (L_{1,0} + D) H_D + R h_R \quad (3)$$

ii) Balances en el condensador y sector de enriquecimiento.

a) De materia: (Figura 3, entorno a)

$$V_{1,j+1} = L_{1,j} + D \quad (4)$$

$$V_{1,j+1} y_{1,j+1} = L_{1,j} x_{1,j} + D x_D \quad (5)$$

De (4) y (5):

$$V_{1,j+1} y_{1,j+1} = (V_{1,j+1} - D) x_{1,j} + D x_D \quad (6)$$

b) Entálpico: (Figura 3, entorno b)

$$V_{1,j+1} H_{1,j+1} + L_{1,0} h_D = L_{1,j} h_{1,j} + (L_{1,0} + D) H_D \quad (7)$$

De (4) y (7):

$$V_{1,j+1} H_{1,j+1} + L_{1,0} h_D = (V_{1,j+1} - D) h_{1,j} + (L_{1,0} + D) H_D \quad (8)$$

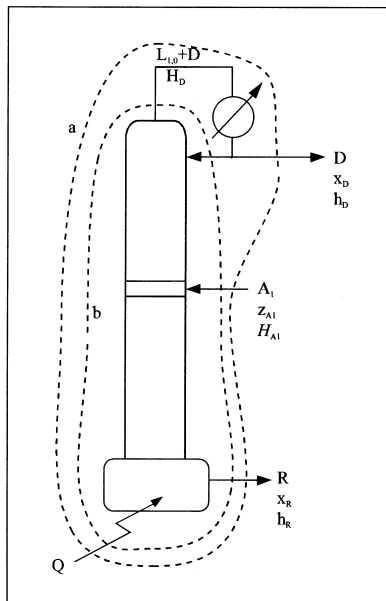


Figura 2

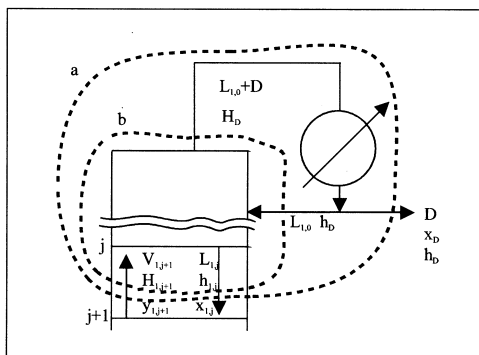


Figura 3

Tema 6

Rectificación continua de mezclas binarias en columnas de pisos

iii) Balances entre la caldera y el sector de agotamiento:

a) De materia: (Figura 4)

$$L_{2,i} = V_{2,i+1} + R \quad (9)$$

$$L_{2,i}x_{2,i} = V_{2,i+1}y_{2,i+1} + Rx_R \quad (10)$$

De (9) y (10):

$$(V_{2,i+1} + R)x_{2,i} = V_{2,i+1}y_{2,i+1} + Rx_R \quad (11)$$

b) De energía: (Figura 4)

$$L_{2,i}h_{2,i} + Q = Rh_R + V_{2,i+1}H_{2,i+1} \quad (12)$$

De (9) y (12):

$$(V_{2,i+1} + R)h_{2,i} + Q = Rh_R + V_{2,i+1}H_{2,i+1} \quad (13)$$

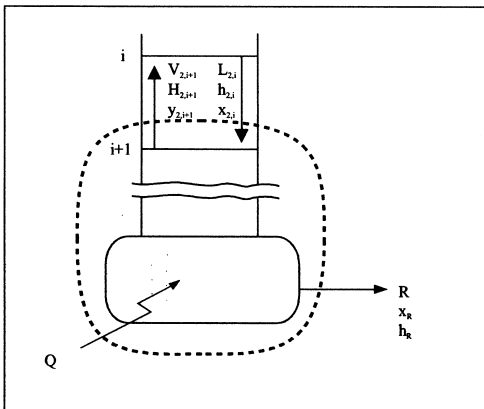


Figura 4

4. Posición óptima del piso de alimentación

Balances en la zona de alimentación. Los balances de materia y energía deducidos previamente permiten relacionar las corrientes de vapor y líquido que se cruzan entre cada dos pisos. La Figura 5 muestra un esquema de la zona de alimentación. Evidentemente, los últimos balances que se pueden realizar en el sector de enriquecimiento relacionan las corrientes $V_{1,0}$ y L_{1, NP_1} . Para conectar con el sector de agotamiento (que relaciona a partir de las corrientes $V_{2,1}$ y $L_{2,0}$) necesitamos plantear los balances en el sector comprendido entre los pisos $1, NP_1$ y $2,1$, donde se introduce el alimento. Evidentemente, la porción de líquido (L_{A_1}) del alimento se une al líquido procedente del sector de enriquecimiento y la fracción de vapor (V_{A_1}) al vapor $V_{2,1}$ procedente del sector de agotamiento. Estas corrientes de líquido y vapor, en que se desdobra el alimento, tienen de composición y entalpía: x_{A_1} , h_{A_1} y y_{A_1} , H_{A_1} , en equilibrio con z_{A_1} , H_{A_1} :

Tema 6

Rectificación continua de mezclas binarias en columnas de pisos

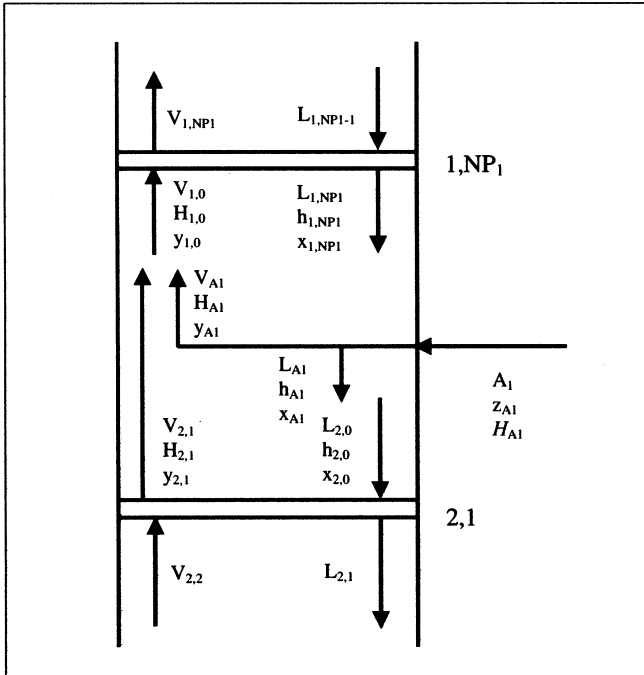


Figura 5

o bien haciendo q_{A1} = fracción líquida de alimento:

$$V_{1,0} = (1 - q_{A1})A_1 + V_{2,1} \quad (15)$$

Para el componente más volátil:

$$V_{1,0}y_{1,0} = V_{A1}y_{A1} + V_{2,1}y_{2,1} \quad (16)$$

En términos entálpicos:

$$V_{1,0}H_{1,0} = V_{A1}H_{A1} + V_{2,1}H_{2,1} \quad (17)$$

Análogamente:

$$L_{2,0} = L_{1,NP1} + L_{A1} = L_{1,NP1} + q_{A1} \quad (18)$$

$$L_{2,0} x_{2,0} = L_{1,NP1} x_{1,NP1} + L_{A1} x_{A1} \quad (19)$$

$$L_{2,0} h_{2,0} = L_{1,NP1} h_{1,NP1} + L_{A1} h_{A1} \quad (20)$$

Por medio de las ecuaciones (14) y (16) y conocido $V_{1,0}$, $y_{1,0}$, V_{A1} y y_{A1} , se puede calcular $V_{2,1}$ e $y_{2,1}$ y conectar con el sector de agotamiento a través de la relación de equilibrio.

Las ecuaciones (6) y (8) se utilizan para, conocidas la composición, caudal y entalpía de un líquido, y la composición y entalpía del vapor con que se cruza, calcular el caudal de dicha corriente de vapor. La entalpía se obtiene por la relación de equilibrio, $H=H(y,T)$ o $h=h(x,T)$, ya que las corrientes a considerar se encuentran en equilibrio. Sin embargo, $V_{1,0}$ no está en equilibrio (a menos que la representación gráfica de $H=f(y)$ sea una recta) ya que es una corriente suma de dos corrientes en equilibrio, y por tanto no se puede calcular de (6) y (8). Por ello, hay que resolver el sistema de 10 ecuaciones con 10 incógnitas (14, 16, 17, 18, 21, 22, 23, 6, 8 y 4) con las incógnitas $L_{2,0}$, $L_{1,NP1}$, $x_{2,0}$, $h_{2,0}$, $V_{1,0}$, $V_{2,1}$, $y_{1,0}$, $y_{2,1}$, $H_{1,0}$, $H_{2,1}$,

Tema 6

Rectificación continua de mezclas binarias en columnas de pisos

con las corrientes de subíndices 1,0 y 2,0 no en equilibrio. Todo esto se verá más claramente al estudiar la zona de alimentación por el método de Ponchon-Savarit. Ahora bien, aunque $V_{1,0}$ no está en equilibrio no se comete mucho error si su entalpía se calcula considerando que sí lo está.

Todos los casos posibles de alimentación: a) vapor recalentado, b) vapor en equilibrio, c) mezclas de líquido y vapor en equilibrio, d) líquido en equilibrio, y e) líquido subenfriado, se resuelven igual y se resumen a un único problema: hay que localizar la composición del líquido en equilibrio con el alimento. Para ello, hay que determinar cual es la recta de reparto que pasa por el alimento (es decir, hay que identificar la composición, caudal y entalpía de las corrientes L_{A1} y V_{A1})

Si consideramos que el alimento se desdobra en una porción de líquido (L_{A1}) y una de vapor (V_{A1}) y, como ya se ha dicho, llamamos q a la fracción líquida del alimento ($q_{A1} = L_{A1}/A_1$), cualquiera de las cantidades L_{A1} o V_{A1} puede ser negativa (correspondiente a $q_{A1} < 0$ o $q_{A1} > 1$). Un vapor negativo implica un líquido subenfriado que al ser introducido en la columna provoca la condensación de parte del vapor procedente del piso de alimentación ($V_{A1} = (1 - q_{A1}) A < 0$; $V_{1,0} = V_{2,1} + V_{A1} < V_{2,1}$). Análogamente, un líquido negativo corresponde a un vapor recalentado, que vaporiza parte del líquido procedente

del último pico del sector anterior y hace que $L_{2,0} < L_{1,NP1}$.
 Se cumple:

$$A_1 = V_{A1} + L_{A1} \quad (21)$$

$$A_1 z_{A1} = V_{A1} y_{A1} + L_{A1} x_{A1} \quad (22)$$

$$A_1 H_{A1} = V_{A1} H_{A1} + L_{A1} h_{A1} \quad (23)$$

Despejando L_{A1} / V_{A1} :

$$\frac{L_{A1}}{A_1} = \frac{y_{A1} - z_{A1}}{y_{A1} - x_{A1}} = \frac{H_{A1} - H_A}{H_{A1} - h_{A1}} \quad (24)$$

La solución de esta ecuación proporciona las composiciones del líquido y vapor en que se desdobra el alimento. Para resolver (24) hay que proceder por tanteos: se supone un valor de x_{A1} , se calcula mediante la relación de equilibrio ($y=f(x)$) la composición del vapor en equilibrio, mediante las relaciones $H_{A1}=f(y)$ y $h_{A1}=f(x)$, se calcula H_{A1} y h_{A1} , y se comprueba si se cumple la ecuación (24). Si no se cumple se supone un nuevo valor de x_{A1} . Evidentemente, la ecuación (24) reproduce los 5 casos inicialmente considerados. Si $H_{A1} < h_{A1}$ el tercer miembro de (24) es positivo y mayor que 1, por tanto se puede concluir que V_{A1} debe ser negativo, correspondiendo al caso de líquido subenfriado. Si $h_{A1} = H_{A1}$ se deduce que $L_{A1}/A_1 = 1$ es decir, $L_{A1} = A_1$ y $x_{A1} = z_{A1}$, se trata de líquido saturado. Si $H_{A1} > h_{A1} > H_A$ el tercer miembro de (24) es positivo y está comprendido entre 0 y 1, es decir, es una mezcla de vapor y

Tema 6

Rectificación continua de mezclas binarias en columnas de pisos

líquido en equilibrio. Si $H_{A1}=H_{A1}$, el tercer miembro de (24) es cero y por tanto $L_{A1}=0 \Rightarrow V_{A1}=A_1$ y $y_{A1} = z_{A1}$. Si $H_{A1}>H_{A1}$ el tercer miembro de (24) es negativo, de donde se deduce que L_{A1} debe ser negativo, es decir, se trata de vapor recalentado.

En un problema de diseño lo que interesa conocer es el valor de X_{OPk} , que determina la posición óptima del piso de alimentación, de acuerdo con el siguiente criterio:

$$x_{k+1,I} \leq x_{OPk} \leq x_{k,NPk} \quad (25)$$

es decir, se considera que el alimento A_k se debe introducir en el piso en, el que se obtiene el primer líquido de composición menor o igual que x_{OPk} .

El valor de x_{OPk} se obtiene, en el método de Sorel-Lewis, como:

$$x_{OPk} = \frac{y_{Ak}(L_{1,0} + D) - Dx_D}{L_{1,0}}$$

y en el de Sorel como la intersección de la recta que pasa por Δ_k y V_{Ak} con la curva $h=f(x)$. Δ_k se define como el punto representativo, en el diagrama $H,h=f(y,x)$, del flujo neto de materia en el sector k ($V_{k,j+1} - L_{k,j}$). La descripción e interpretación de jk se encuentra en la sección dedicada a la des-

cripción del método de Ponchon-Savarit. Una mejor comprensión del sentido físico de x_{OPk} se obtendrá cuando se estudien los métodos gráficos de McCabe-Thiele y de Ponchon-Savarit.

5. Método de Sorel

Se basa en el cálculo piso a piso de los caudales, composiciones y entalpías (o temperaturas) que corresponden a las dos corrientes que salen de cada piso, mediante el empleo alternativo de los balances de materia y energía y de las relaciones de equilibrio.

Como se indicó al deducir las ecuaciones fundamentales, se considerará el caso más sencillo, representado en la Figura 2.

Se parte de los siguientes datos:

Presión, A_1 , z_{A1} , H_{A1}

x_D , x_R , $(L_{1,0}/D)$, posición óptima del piso de alimentación.

Se ha de conocer además:

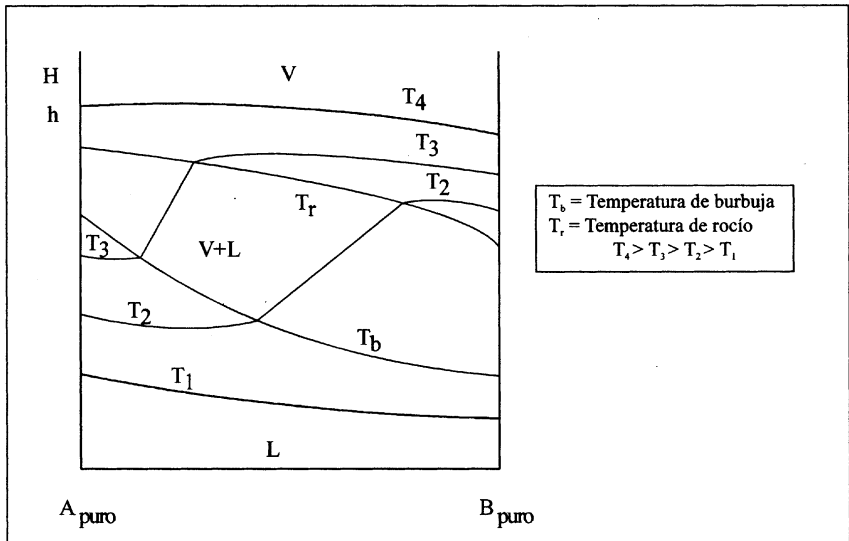
$y=\phi(x)$ bien gráficamente o bien a través de una ecuación analítica ($y=KX$).

Tema 6

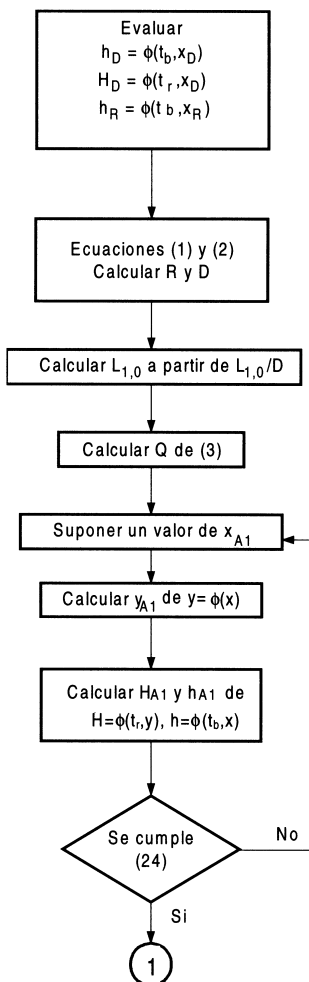
Rectificación continua de mezclas binarias en columnas de pisos

$h=\phi(t,x)$ y $H=\phi(t,y)$ también en forma gráfica o por medio de ecuaciones.

La gráfica entalpía-composición suele ser de la forma:

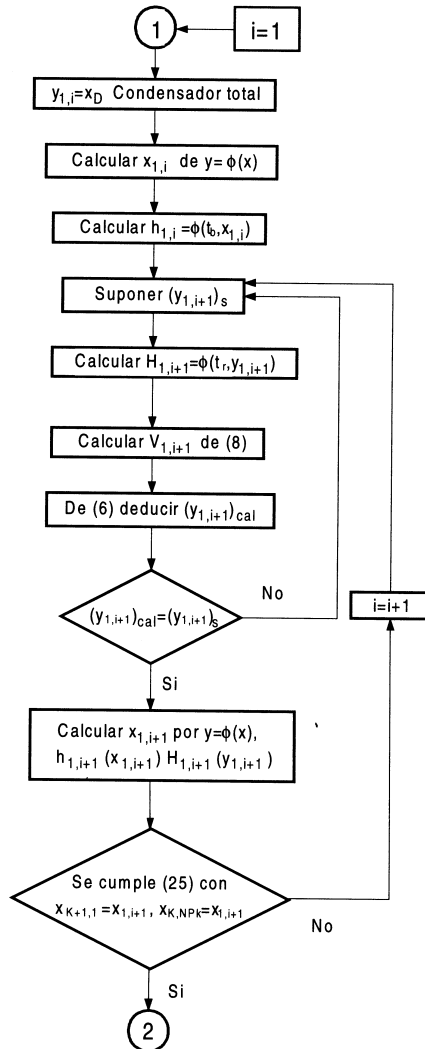


El método de cálculo se esquematiza a continuación.

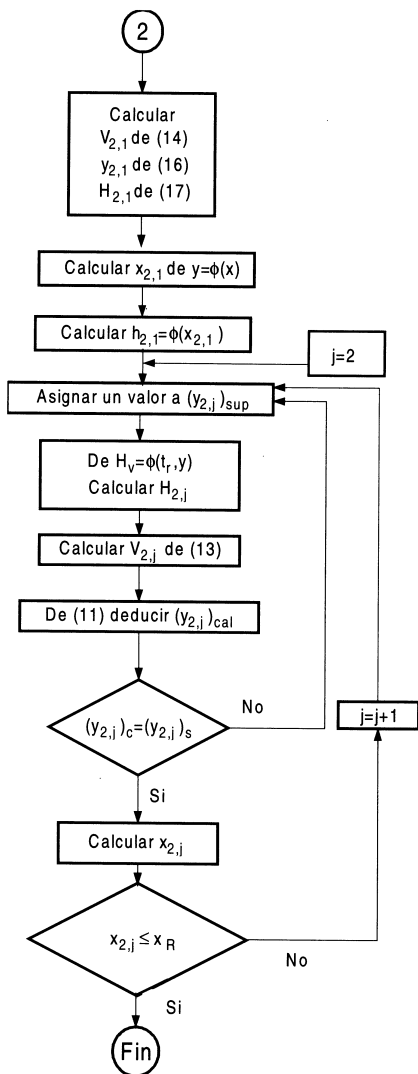


Tema 6

Rectificación continua de mezclas binarias en columnas de pisos



A. Marcilla Gomis
Introducción a las operaciones de separación



Tema 6

Rectificación continua de mezclas binarias en columnas de pisos

En el momento en el que se cumpla (25), con $x_{1,i+1} = x_{k+1,1}$, y $X_{1,i} = x_{k, \text{NP}_k}$, está claro que se ha rebasado la zona del alimento. Entonces hay que aplicar las ecuaciones del sector de alimentación con X_{k, NP_k} igual al último $x_{1,i}$ calculado, y calcular de nuevo el valor de $x_{1,i+1}$.

Una vez rebasada la composición X_R el número de pisos es, simplemente, $i+j$ ($\text{NP}_1 + \text{NP}_2$). La alimentación se introduce entre el piso NP_1 y el $(\text{NP}_1 + 1)$.

6. Método de Sorel-Lewis

El método de Sorel puede simplificarse en muchas ocasiones sin cometer gran error en el resultado, para aquellas mezclas binarias en la que los calores latentes molares de vaporización de los dos componentes que las forman son prácticamente iguales. El método propuesto por Lewis se basa en admitir las siguientes hipótesis:

a) Los calores latentes molares de los dos componentes de la mezcla son iguales, lo que equivale a suponer que el calor latente molar de vaporización de la mezcla es independiente de la composición de la misma.

b) Las variaciones de la entalpía de las dos fases a lo alto de la columna son despreciables frente a los elevados valores de las entalpías del vapor.

c) La columna es perfectamente adiabática.

d) El calor de mezcla es despreciable.

Si se cumplen todas estas hipótesis los caudales molares de vapor y líquido se mantienen constantes en cada zona. En efecto:

– En el sector de enriquecimiento:

$$V_{NP1} = V_{NP1-1} = \dots = V_1 = L_{1,0} + D$$

por ejemplo, de (4) y (7):

$$(L_{1,j} + D)H_{1,j+1} + L_{1,0}h_D = L_{1,j}h_{1,j} + (L_{1,0} + D)H_D$$

si $H_{1,j+1} = H_D$ y $h_{1,j} = h_D$:

$$(L_{1,j} + D)H_D + L_{1,0}h_D = L_{1,j}h_D + (L_{1,0} + D)H_D$$

$$H_D(L_{1,j} - L_{1,0}) = h_D(L_{1,j} - L_{1,0})$$

y dado que $H_D \neq h_D$, la única solución es que:

$$L_{1,j} = L_{1,0}$$

$$L_{1,1} = L_{1,2} = \dots = L_{1,0} \tag{26}$$

Tema 6

Rectificación continua de mezclas binarias en columnas de pisos

– En el sector de agotamiento:

$$V_{2,1} = V_{2,2} = \dots = L_{2,i} - R$$

$$L_{2,1} = L_{2,2} = \dots = V_{2,i} + R \quad (27)$$

haciendo un balance en el condensador:

$$V_{1,j}H_{1,j} = L_{1,j-1}h_{1,j-1} + Dh_D + Q_D$$

Si $h_{1,j-1} = h_D$

$$V_{1,j}H_{1,j} = (L_{1,j-1} + D)h_D + Q_D = V_{1,j}h_D + Q_D$$

$$V_{1,j}(H_{1,j} - h_D) = Q_D$$

$$V_{1,j} = \frac{Q_D}{\lambda} \Rightarrow V_{1,j} = \text{cte} \quad \text{independientemente de } j.$$

Si A es líquido saturado $L_{2,i} = L_{1,j} + A_1$, $V_{1,j} = V_{2,i}$

Si A es vapor saturado $V_{1,j} = V_{2,i} + A_1$, $L_{1,j} = L_{2,i}$

6.1. Ecuaciones a utilizar

i) Ecuaciones (1) y (2), representativas del balance de materia global.

ii) De las ecuaciones (4) y (5), teniendo en cuenta que en el sector de enriquecimiento se cumple (26), despejando $y_{1,j+1}$

$$y_{1,j+1} = L_{1,0}x_{1,j}/(L_{1,0} + D) + Dx_{1,0}/(L_{1,0} + D) \quad (28)$$

iii) En la zona de alimentación, planteando un balance de materia alrededor del piso de alimentación (fig. 7)

$$A_1 + L_{1,NP1} + V_{2,1} = V_{2,1} + L_{2,0} \quad (29)$$

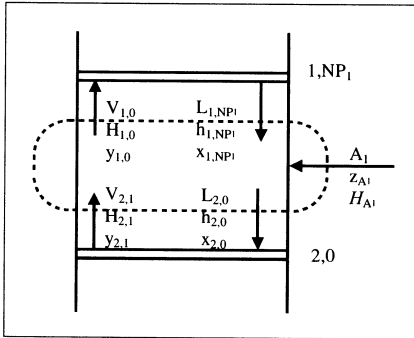


Figura 7

siendo $V_{1,0}$ el caudal molar de vapor que sale del entorno considerado. Este caudal no coincide necesariamente con el que sale del piso a, a no ser que el alimento se introduzca líquido a su temperatura de burbuja. La ecuación (29) se puede escribir de la forma:

$$1 + (V_{2,1} - V_{1,0})/A_1 = (L_{2,0} - L_{1,NP1})/A_1 \quad (30)$$

y llamando q_{A1} al segundo miembro:

$$q_{A1} = (L_{2,0} - L_{1,NP1})/A_1 \quad (31)$$

resulta:

$$1 - q_{A1} = (V_{1,0} - V_{1,NP1})/A_1 \quad (32)$$

Si se plantea un balance de energía en la misma zona:

$$A_1 H_{A1} + L_{1,NP1} h_{1,NP1} + V_{2,1} H_{2,1} = V_{1,0} H_{1,0} + L_{2,0} h_{2,0} \quad (33)$$

Tema 6

Rectificación continua de mezclas binarias en columnas de pisos

teniendo en cuenta las hipótesis simplificativas: $h_{2,0} = h_{1,NP1}$, $H_{1,0} = H_{2,1}$, se puede escribir:

$$H_{A1} + h_{2,0} (L_{1,NP1} - L_{2,0})/A_1 = H_{1,0} (V_{1,0} - V_{2,1})/A_1 \quad (34)$$

y teniendo en cuenta el valor de q_{A1} (31) y (32):

$$H_{A1} + h_{2,0} (-q_{A1}) = H_{1,0} (1 - q_{A1})$$

o bien:

$$q_{A1} = (H_{1,0} - H_{A1})/(H_{1,0} - h_{2,0}) \quad (35)$$

Mediante esta ecuación, conocidos H_{A1} , $H_{1,0}$, y $h_{2,0}$, es posible calcular q_{A1} .

Adviértase que el denominador de (35) representa el calor latente molar de vaporización de la mezcla (que se admite que es independiente de la composición) y el numerador representa el calor necesario para vaporizar un mol de alimento.

Si se conoce el valor de q_{A1} es posible relacionar los caudales molares de ambas fases, en el sector de enriquecimiento y en el de agotamiento.

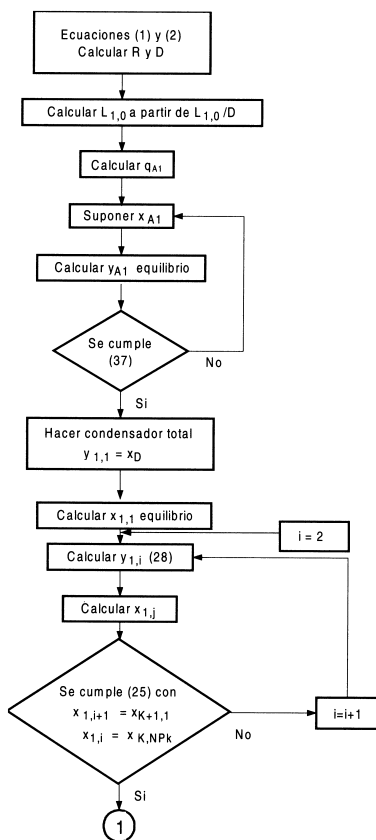
iv) En el sector de agotamiento, de las ecuaciones (9) y (10), teniendo en cuenta la constancia de los caudales a lo largo de toda la zona, se puede escribir:

$$y_{2,j+1} = L_{2,j} x_{2,j} / (L_{2,j} - R) - R x_R / (L_{2,j} - R) \quad (36)$$

y el diagrama de flujo representativo de los cálculos a realizar sería el siguiente:

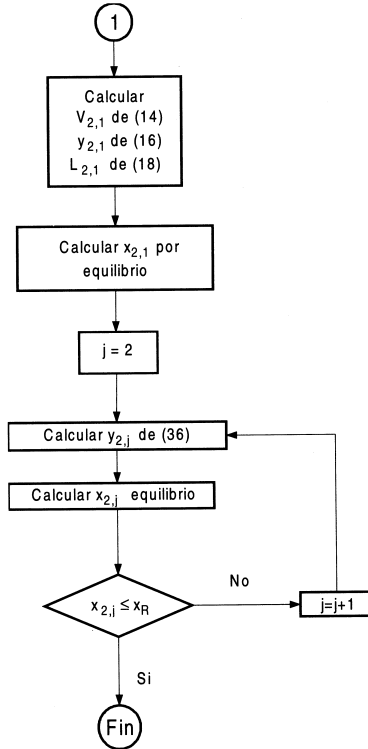
La ecuación (24), de acuerdo con el valor de q_{A1} se transforma en:

$$\frac{q_{A1}}{1 - q_{A1}} = \frac{z_{A1} - y_{A1}}{x_{A1} - z_{A1}} \quad (37)$$



Tema 6

Rectificación continua de mezclas binarias en columnas de pisos



7. Método McCabe-Thiele

Es un método gráfico que puede aplicarse para el cálculo de columnas de pisos, cuando se desean separar por rectificación mezclas binarias y puede aceptarse que se cumplen las hipótesis simplificativas ya enumeradas para el método de Sorel-Lewis. En estas circunstancias los caudales molares de

vapor y líquido en cada sector de la columna se admite que permanecen constantes. En este caso, se deducirán unas ecuaciones generalizadas para columnas más complejas que en el caso de los métodos analíticos, y se aplicarán a una serie de ejemplos. Además, se estudiará el cálculo del reflujo total y reflujo mínimo.

7.1. Deducción de las ecuaciones generales

Sea una columna de rectificación generalizada tal y como se muestra en la figura 8.

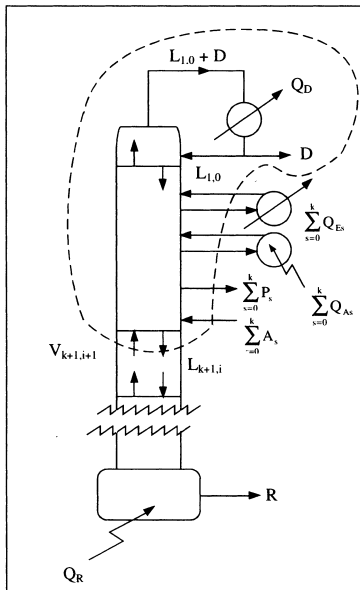


Figura 8

Tema 6

Rectificación continua de mezclas binarias en columnas de pisos

Dicha columna consta de n zonas con:

- varias corrientes de alimentación representadas por $\sum_{s=1}^k A_s$ de composición z_{AS} y entalpía H_{AS} (o fracción líquida q_{AS}).
- varias extracciones de producto $\sum_{s=1}^k P_s$, de composición x_{Ps} (normalmente líquidas a una temperatura de ebullición) (fracción líquida q_{Ps} , normalmente = 1)
- varias eliminaciones y aportes de calor $\sum_{s=1}^k Q_{Es}$ y $\sum_{s=1}^k Q_{As}$, realizadas a corrientes de vapor y líquido, respectivamente, de composiciones y_{QEs} , x_{QAs} .

Donde $\sum_{s=1}^k C_s$ significa la suma de todas las corrientes del tipo C que se extraen o introducen en la columna entre el sector 1 y el sector k .

Dentro de cada zona los caudales molares de líquido y vapor son constantes y la columna es perfectamente adiabática.

Para relacionar la composición de una corriente de vapor con la del líquido que desciende del piso superior, dentro de cada una de las zonas, se procederá como sigue:

Un balance de materia total entre el piso i de la zona $k+1$ y el condensador proporciona:

$$V_{k+1,i+1} + \sum_{s=1}^k A_s = L_{k+1,i} + \sum_{s=1}^k P_s + D \quad (38)$$

Para el componente más volátil:

$$V_{k+1,i+1} y_{k+1,i+1} + \sum_{s=1}^k A_s z_{As} = L_{k+1,i} x_{k+1,i} + \sum_{s=1}^k P_s z_{Ps} + Dx_D \quad (39)$$

Despejando $y_{k+1, i+1}$:

$$y_{k+1,i+1} = \frac{L_{k+1,i+1} x_{k+1,i}}{L_{k+1,i} + \sum_{s=1}^k P_s + D - \sum_{s=1}^k A_s} + \frac{\sum_{s=1}^k P_s z_{Ps} + Dx_D - \sum_{s=1}^k A_s z_{As}}{L_{k+1,i} + \sum_{s=1}^k P_s + D - \sum_{s=1}^k A_s} \quad (40)$$

En la ecuación (40) no se ha tenido en cuenta cómo afectan, a los caudales molares de vapor y de líquido, los calores eliminados y aportados. Evidentemente, si λ es el calor latente de vaporización, y si entre los pisos k, NPk y $k+1, 1$ se elimina una cantidad de calor $\sum_{s=1}^k Q_{ES}$ del vapor $V_{k+1,j}$, condensará una cantidad $\sum_{s=1}^k Q_{ES} / \lambda$. Lógicamente, la corriente de calor que se elimina delimita 2 sectores diferentes, siendo k, NPk el último piso del sector k y $k+ 1, 1$ el primer piso del sector $k+ 1$. De esta manera se cumplirá (ver figura 9):

$$V_{k,0} = V_{k+1,1} - \sum_{s=1}^k Q_{ES} / \lambda \quad (41)$$

o

$$L_{k+1,0} = L_{k,NP} + \sum_{s=1}^k Q_{ES} / \lambda \quad (42)$$

Tema 6

Rectificación continua de mezclas binarias en columnas de pisos

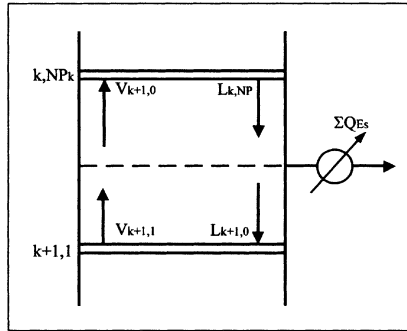


Figura 9

Análogamente, si se calienta una corriente de líquido se generará un caudal de vapor

$V_{k,0} = V_{k+1,1} - \sum_{s=1}^k Q_{Es} / \lambda$ y (figura 10):

$$V_{k,0} = V_{k+1,1} - \sum_{s=1}^k Q_{As} / \lambda \quad (43)$$

o

$$L_{k+1,0} = L_{k,NP} - \sum_{s=1}^k Q_{As} / \lambda \quad (44)$$

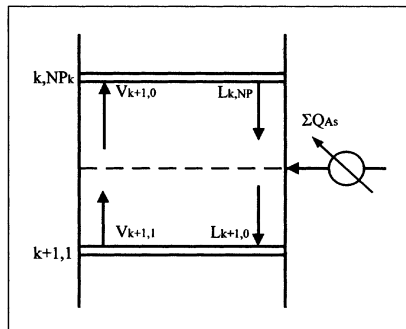


Figura 10

Así pues, para generalizar (40) se ha de tener en cuenta que, haciendo balances de líquido entre el piso i de la zona $k+1$ y el piso 1:

$$L_{k+1,i} = L_{1,0} - \sum_{s=1}^k q_{P_s} P_s + \sum_{s=1}^k q_{A_s} A_s + \left(\sum_{s=1}^k Q_{E_s} - \sum_{s=1}^k Q_{A_s} \right) / \lambda \quad (45)$$

y haciendo balances de vapor:

$$V_{k+1,i+1} = L_{1,0} + D + \sum_{s=1}^k (1 - q_{P_s}) P_s - \sum_{s=1}^k (1 - q_{A_s}) A_s + \left(\sum_{s=1}^k Q_{E_s} - \sum_{s=1}^k Q_{A_s} \right) / \lambda \quad (46)$$

por tanto,

$$y_{k+1,i+1} = \frac{L_{1,0} - \sum_{s=1}^k q_{P_s} P_s + \sum_{s=1}^k q_{A_s} A_s + \left(\sum_{s=1}^k Q_{E_s} - \sum_{s=1}^k Q_{A_s} \right) / \lambda}{L_{1,0} + D + \sum_{s=1}^k (1 - q_{P_s}) P_s - \sum_{s=1}^k (1 - q_{A_s}) A_s + \left(\sum_{s=1}^k Q_{E_s} - \sum_{s=1}^k Q_{A_s} \right) / \lambda} x_{k+1,i} + \frac{Dx_D + \sum_{s=1}^k P_s z_{P_s} - \sum_{s=1}^k A_s z_{A_s}}{L_{1,0} + D + \sum_{s=1}^k (1 - q_{P_s}) P_s - \sum_{s=1}^k (1 - q_{A_s}) A_s + \left(\sum_{s=1}^k Q_{E_s} - \sum_{s=1}^k Q_{A_s} \right) / \lambda} \quad (47)$$

La ecuación (47) representa la ecuación de la recta operativa generalizada a todas las situaciones posibles de una columna de rectificación, tal y como la representada en la figura 8. El punto de corte de esta recta con la diagonal se obtiene haciendo $y_{k+1,i+1} = x_{k+1,i}$:

Este punto de corte resulta útil para la construcción gráfica de la recta operativa.

7.2. Aplicaciones

A continuación, se describe la aplicación del método de McCabe-Thiele a diferentes columnas de rectificación, utilizando las expresiones generalizadas deducidas en la sección anterior.

7.2.1. Columna convencional

Se considera que una columna de rectificación “convencional” es aquella formada por una caldera, un condensador total y una alimentación.

La figura 11 muestra el diagrama correspondiente.

La alimentación divide a la columna en dos sectores. Para el sector 1, la aplicación de (47) conduce a:

que se puede escribir, teniendo en cuenta que:

$$y_{1,i+1} = \frac{L_{1,0}}{L_{1,0} + D} x_{1,i} + \frac{Dx_D}{L_{1,0} + D} \quad (49)$$

Para el sector 2 se obtiene:

$$y_{2,i+1} = \frac{L_{1,0} + q_{A1}A_1}{L_{1,0} + D - (1 - q_{A1})A_1} x_{2,i} + \frac{Dx_D - A_1z_{A1}}{L_{1,0} + D - (1 - q_{A1})A_1} \quad (50)$$

Aplicando la ecuación (48) a los dos sectores obtenemos:

$$c_{D1} = \frac{Dx_D}{D} = x_D \quad (52)$$

$$c_{D2} = \frac{Dx_D - Az_{A1}}{D - A_1} = \frac{-Rx_R}{-R} = x_R \quad (53)$$

que nos da los puntos de corte con la diagonal de ambas rectas operativas.

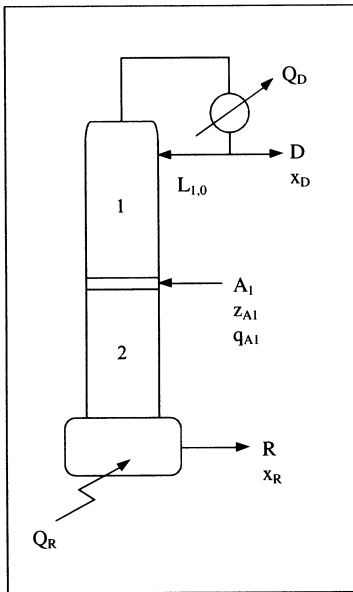


Figura 11

$$L_{2,i} = L_{1,0} + q_{A1} A_1$$

y que

$$\begin{aligned} L_{1,0} + D - (1 - q_{A1})A_1 &= \\ &= L_{1,0} + (A_1 + R) - (1 - q_{A1})A_1 \end{aligned}$$

$$L_{D1,0} + q_{A1} A_1 - R = L_{2,i} - R$$

$$Dx_D - A_1 z_{A1} = -Rx_R$$

$$y_{2,i+1} = \frac{L_{2,i}}{L_{2,i} - R} x_{2,i} - \frac{Rx_R}{L_{2,i} - R} \quad (51)$$

Tema 6

Rectificación continua de mezclas binarias en columnas de pisos

La localización del piso de alimentación se resuelve mediante la recta de alimentación.

Evidentemente:

$$A_1 = q_{A1} A_1 + (1 - q_{A1}) A_1 \quad (54)$$

y este balance, aplicado al componente más volátil, proporciona:

$$Az_{A1} = q_{A1} A_1 x_{A1} + (1 - q_{A1}) A_1 y_{A1} \quad (55)$$

siendo y_{A1} y x_{A1} las composiciones en equilibrio con el alimento A_1 .

Despejando y_{A1} de (55):

$$y_{A1} = \frac{-q_{A1}}{1 - q_{A1}} x_{A1} + \frac{z_{A1}}{1 - q_{A1}} \quad (56)$$

obteniéndose así la ecuación de una recta en el diagrama y/x de pendiente $m = q_{A1} / (q_{A1} - 1)$. Esta recta corta a la diagonal en el punto $Y = x = z_{A1}$.

La siguiente tabla muestra las diferentes posiciones de la recta “ q ” dependiendo del valor de esta variable (condición térmica del alimento). Recordando que $q = \frac{H_A - H_A}{H_A - h_A}$

y llamando m a la pendiente de dicha recta:

A. Marcilla Gomis
Introducción a las operaciones de separación

A		Q	m
Vapor recalentado	$H_A > H_A$	< 0	$1 > m > 0$
Vapor en equilibrio	$H_A = H_A$	0	0
Mezcla líquido-vapor	$H_A > H_A > h_A$	$1 > q > 0$	< 0
Líquido en equilibrio	$H_A = h_A$	1	∞
Líquido enfriado	$h_A > H_A$	> 1	> 1

Esta recta de alimentación representa el lugar geométrico de los puntos de intersección de las dos rectas operativas. En efecto, resolviendo el sistema formado por (49) y (50):

$$y = \frac{L_{1,0}}{L_{1,0} + D} x + \frac{Dx_D}{L_{1,0} + D}$$

$$y = \frac{L_{1,0} + q_{A1}A_1}{L_{1,0} + D - (1 - q_{A1})A_1} x + \frac{Dx_D - A_1z_{A1}}{L_{1,0} + D - (1 - q_{A1})A_1}$$

Operando: $(1 - q_{A1})A_1 y = -q_{A1}A_1 x + A_1 z_{A1}$, o bien:

$$y = \frac{-q_{A1}}{1 - q_{A1}} x + \frac{z_{A1}}{1 - q_{A1}} \tag{57}$$

que coincide con (56).

7.3. Posición del piso de alimentación

7.3.1. Zona alimentación McCabe.

Análogamente al método de Sorel-Lewis, cuando se llega a la zona de alimentación se deben relacionar las corrientes de los dos sectores implicados.

Tema 6

Rectificación continua de mezclas binarias en columnas de pisos

La figura 12 muestra esta relación:

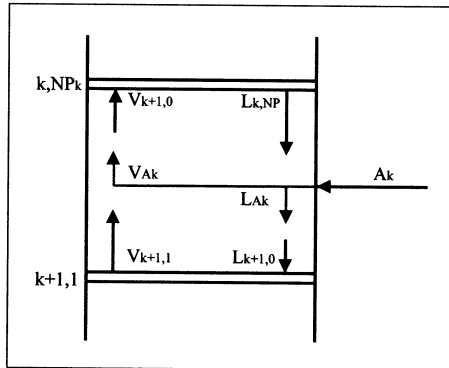


Figura 12

Evidentemente:

$$V_{k+1,1} = V_{k,0} - V_{Ak}$$

y restando a ambos miembros $L_{k,NP}$,

$$V_{k+1,1} - L_{k,NP} = V_{k,0} - V_{Ak} - L_{k,NP} \quad (58)$$

$$V_{k+1,1} - L_{k,NP} = V_{k,0} - V_{Ak} - L_{k,NP} \quad (58)$$

pero $V_{k,0} - L_{k,NP} = D$, por tanto:

$$V_{k+1,1} - L_{k,NP} = D - V_{Ak}, \text{ es decir,}$$

Esta ecuación aplicada al componente más volátil resulta:

$$V_{k+1,1} = L_{k,NP} + D - V_{Ak} \quad (59)$$

y despejando $y_{k,NPk}$:

$$y_{k+1,l} = \frac{L_{k,NPk}}{L_{k,NPk} + D - V_{Al}} x_{k,NPk} + \frac{Dx_D - V_{Al}y_{Al}}{L_{k,NPk} + D - V_{Al}} \quad (61)$$

$$y_{k+1,l} = \frac{L_{k,NPk}}{L_{k,NPk} + D - (1 - q_{Al})A_l} x_{k,NPk} + \frac{Dx_D - (1 - q_{Al})A_l y_{Al}}{L_{k,NPk} + D - V_{Al}} \quad (62)$$

se obtiene la ecuación de la recta de alimentación, que permite calcular el piso 1 del sector $k+1$, por encima del cual se ha introducido una corriente de alimentación.

El punto de corte de esta línea con la recta operativa de enriquecimiento se obtiene resolviendo el sistema constituido por las ecuaciones de ambas rectas:

$$y = \frac{L_{k,NPk}x}{L_{k,NPk} + D - (1 - q_{Al})A_l} + \frac{Dx_D - (1 - q_{Al})A_l y_{Al}}{L_{k,NPk} + D - (1 - q_{Al})A_l} \quad (63)$$

$$y = \frac{L_{k,NPk}}{L_{k,NPk} + D} x + \frac{Dx_D}{L_{k,NPk} + D} \quad (64)$$

de donde:

$$y(L_{k,NPk} + D - (1 - q_{Al})A_l) = L_{k,NPk} x + Dx_D - (1 - q_{Al})A_l y_{Al} \quad (65)$$

$$y(L_{k,NPk} + D) = L_{k,NPk} x + Dx_D \quad (66)$$

Tema 6

Rectificación continua de mezclas binarias en columnas de pisos

Restando miembro a miembro:

$$-y(1 - q_{A1})A_1 = -y_{A1}(1 - q_{A1})A_1 \quad (67)$$

es decir, se cortan en el punto de ordenada $y = y_{A1}$. Análogamente, resolviendo el sistema de (61) y la recta de agotamiento:

$$y = \frac{L_{k,NPk}}{L_{k,NPk} + D - V_{A1}} x + \frac{Dx_D - V_{A1}y_{A1}}{L_{k,NPk} + D - V_{A1}} \quad (68)$$

$$y = \frac{L_{k,NPk} + L_{A1}}{L_{k,NPk} + D - V_{A1}} x - \frac{Rx_R}{L_{k,NPk} + D - V_{A1}} \quad (69)$$

equivalente a:

$$y(L_{k,NPk} + D - V_{A1}) = L_{k,NPk} x + Dx_D - V_{A1}y_{A1} \quad (70)$$

$$y(L_{k,NPk} + D - V_{A1}) = (L_{k,NPk} + L_{A1})x - Rx_R \quad (71)$$

Restando miembro a miembro

$$Dx_D - V_{A1}y_{A1} = L_{A1} x - Rx_R \quad (72)$$

$$\text{pero } Rx_R = A_1 z_{A1} - Dx_D \quad \text{y} \quad A_1 z_{A1} = V_{A1}y_{A1} + L_{A1}x_{A1} \quad (73)$$

sustituyendo:

$$Dx_D - V_{A1}y_{A1} = L_{A1} x - (V_{A1}y_{A1} + L_{A1}x_{A1}) + Dx_D \quad (74)$$

$$L_{A1} x = L_{A1} x_{A1} \quad (75)$$

$$x = x_{A1} \quad (76)$$

Es decir, corta a la recta de agotamiento en el punto de abscisa $x = x_A$.

De este modo, el diagrama básico para la resolución del problema quedaría tal y como se muestra en la figura 13, donde aparecen las rectas operativas, la recta de alimentación y la recta operativa de alimentación, así como la curva de equilibrio.

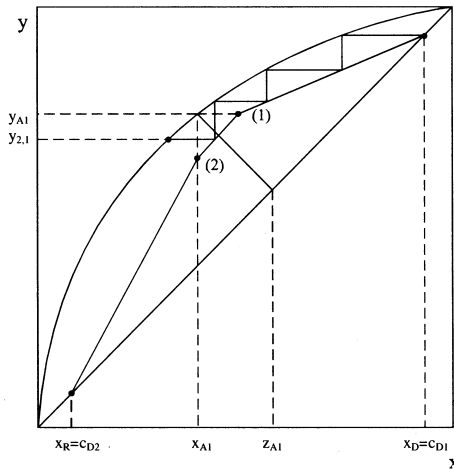


Figura 13

Para la resolución del problema de diseño o cálculo del número de pisos se procede del siguiente modo: una vez dibujado el diagrama de la figura 13 se empieza la construcción desde el punto $y = x_D$ (tal y como se muestra en la figura 14), se traza la horizontal para encontrar el valor de x_1 en equilibrio.

Tema 6

Rectificación continua de mezclas binarias en columnas de pisos

Se traza la vertical hasta la recta operativa para encontrar el punto y_2 , y así sucesivamente hasta que se rebase el punto (1), en ese momento se pasa a la recta de la zona de alimentación para encontrar $y_{2,1}$, a continuación y a partir de ese piso (que es el de alimentación), se utiliza la recta de agotamiento hasta rebasar el punto x_R . Contando el número de segmentos horizontales, se encuentra el número de pisos. Para calcular la fracción de piso se opera como sigue: si x_f y x_{f-1} son las fracciones molares de los líquidos que salen de los dos últimos pisos (evidentemente $x_f < x_R < x_{f-1}$) la fracción de piso se calcula de acuerdo con:

$$f = \frac{x_R - x_{f-1}}{x_f - x_{f-1}} \quad (77)$$

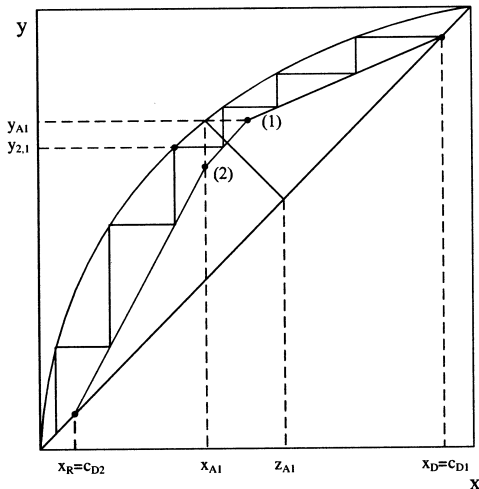


Figura 14

7.4. Cálculo del número de pisos reales

Hasta ahora, para el cálculo del número de pisos, se ha considerado que las dos corrientes, de vapor y de líquido, que abandonan cada etapa, se encuentran en equilibrio. Sin embargo, esto sólo ocurrirá si el tiempo y el tipo de contacto entre ambas fases permite que se alcance el equilibrio.

Una etapa ideal se define como aquella que:

1. trabaja en régimen estacionario, y de ella se extrae un producto líquido y uno vapor,
2. todo el vapor y el líquido que llegan a la etapa entran en contacto íntimo y se encuentran perfectamente mezclados,
3. todo el vapor que abandona la etapa está en equilibrio con todo el líquido que abandona la etapa.

De acuerdo con esta definición, lo que se ha hecho hasta el momento es calcular el número de etapas ideales: el número de pisos así obtenidos recibe el nombre de número de pisos teóricos y está relacionado con el número de pisos reales a través del concepto de eficacia, global (definida como el cociente entre el número de pisos teóricos y el número de pisos reales) o individual.

Tema 6

Rectificación continua de mezclas binarias en columnas de pisos

Si se conoce la eficacia global el cálculo del número de pisos reales es muy sencillo, basta dividir el número de pisos teóricos por dicha eficacia global. Si se conoce la eficacia individual definida por:

$$e = \frac{y_{n-1} - y_n}{y_{n-1}^* - y_n} \quad (78)$$

o

$$e = \frac{x_{n-1} - x_n}{x_{n-1}^* - x_n} \quad (79)$$

donde y_{n-1}^* representa la composición que estaría en equilibrio con x_{n-1} , y x_{n-1}^* la del líquido en equilibrio con y_{n-1} , este valor debe incluirse en cada cálculo. Como se muestra en la figura 15 se puede construir la curva de equilibrio equivalente o eficaz, distribuyendo las distancias horizontales entre la recta operativa y la línea de equilibrio con respecto a la eficacia según la ecuación (79). Análogamente se haría utilizando la ecuación (78) y las verticales.

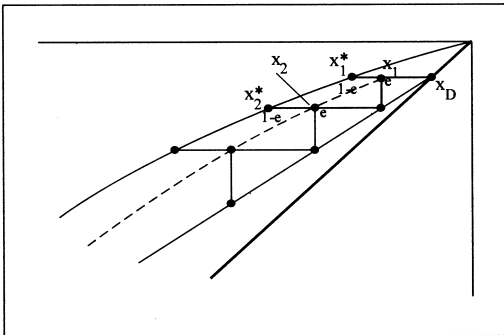


Figura 15

7.5. Vapor directo

Hay casos, como en la destilación de mezclas inmiscibles, donde puede interesar suprimir la caldera e inyectar directamente vapor (puro) del componente más pesado por la base de la columna. El esquema de la columna sería el mostrado en la figura 16.

De nuevo la columna tiene dos sectores y las ecuaciones de las rectas operativas son las ya deducidas para el caso de una columna convencional (49) y (50). A continuación, se discuten las diferencias en el sector de agotamiento. Un balance de materia total proporciona:

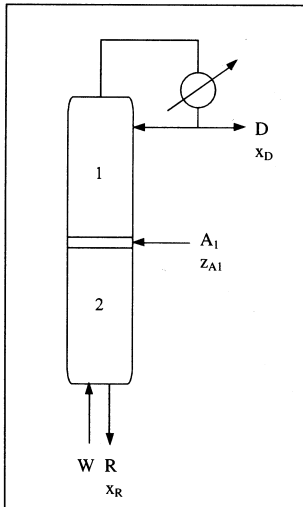


Figura 16

$$A_1 + W = D + R \quad (80)$$

y para el componente volátil ($x_W=0$):

$$A_1 z_{A1} = D x_D + R x_R \quad (81)$$

por tanto el denominador de (48), que es $V_{2,i+1}$ en este caso se puede escribir como:

$$V_{2,i+1} = L_{2,i} + W - R \quad (82)$$

Tema 6

Rectificación continua de mezclas binarias en columnas de pisos

Por tanto, (51) se transforma en:

$$y_{2,i+1} = \frac{L_{2,i}}{L_{2,i} + W - R} x_{2,i} - \frac{Rx_R}{L_{2,i} + W - R} \quad (83)$$

El punto de corte con la diagonal, aplicando (48):

$$c_{D2} = \frac{Dx_D - A_1 z_{A1}}{D - A_1} = \frac{-Rx_R}{W - R} = \frac{Rx_R}{R - W} \quad (84)$$

es decir, se produce a un valor superior a x_R , sin embargo para $y = 0$ se obtiene de (83):

$$x_{2,i} = \frac{x_R R}{L_2} = \frac{x_R R}{L_{1,0} + q_{A1} A_1}$$

pero, de acuerdo con la aproximación de Sorel-Lewis, los caudales molares se mantienen constantes dentro de un sector, con lo que $R = L_2$, y por tanto $x_{2,i} = x_R$.

Así pues, la construcción del diagrama de McCabe-Thiele quedaría como se muestra en la figura 17.

Si se desea obtener el mismo D partiendo de la misma A_1 y z_{A1} , y x_D , utilizando vapor directo, el residuo estará más diluído, x_R será menor, y por tanto se suele necesitar uno o dos

pisos más en el sector de agotamiento. Ahora bien, si se desea obtener el mismo x_R , se requerirán menos pisos en la zona de agotamiento, pero disminuirá D.

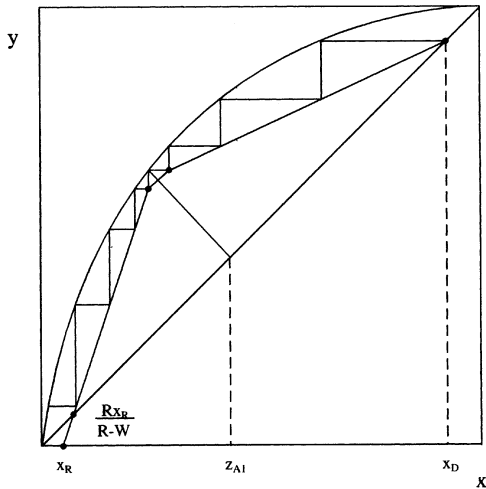


Figura 17

7.6. Extracción lateral de producto

Hay ocasiones en las que, por diversos motivos, puede interesar extraer una corriente lateral de producto. El esquema de la columna se muestra en la figura 18. Consideremos que el producto extraído es un líquido a su temperatura de ebullición.

La columna presenta ahora 3 sectores:

Tema 6

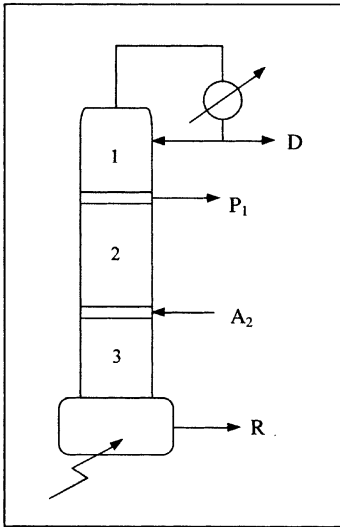
Rectificación continua de mezclas binarias en columnas de pisos

Para el sector 1, la ecuación de la recta operativa sigue siendo (49).

Para el sector 2, de (47):

$$y_{2,i+1} = \frac{L_{1,0} - P_1}{L_{1,0} + D} x_{2,i} + \frac{Dx_D + P_1x_{P1}}{L_{1,0} + D} \quad (85)$$

Esta recta corta a la de enriquecimiento (resolviendo el sistema (49)-(85)) en $x = x_{P1}$.



Se puede comprobar que para el sector 3 la ecuación es análoga a (50) y (51). Ambas rectas (la del sector 2 y la del sector 3) se cortan sobre la recta de alimentación.

El punto de corte de la recta 2 con la diagonal viene dado por (48).

$$c_{D2} = \frac{Dx_D + P_1x_{P1}}{D + P_1} \quad (86)$$

La construcción del diagrama de McCabe-Thiele para esta columna se muestra en la figura 19.

Obsérvese, en la figura 19, que la recta correspondiente al sector 2 tiene menos pendiente que la de enriquecimiento

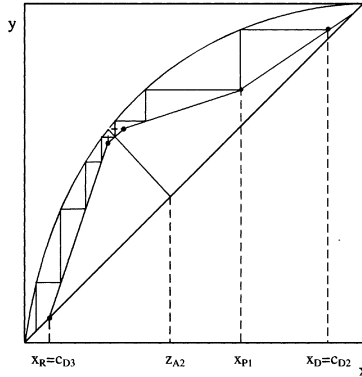
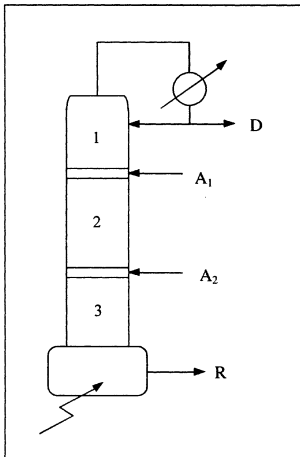


Figura 19

7.7. Dos alimentaciones

El esquema de la columna se muestra en la figura 20.



Al igual que en el caso anterior, las rectas correspondientes a los sectores 1 y 3 son las mismas, ya deducidas.

Para 2, de (47):

Tema 6

Rectificación continua de mezclas binarias en columnas de pisos

$$y_{2,i+1} = \frac{L_{1,0} + q_{A1}A_1}{L_{1,0} + D - (1 - q_{A1})A_1} x_{2,i} + \frac{Dx_D - A_1z_{A1}}{L_{1,0} + D - (1 - q_{A1})A_1} \quad (87)$$

$$y_{3,i+1} = \frac{L_{1,0} + q_{A1}A_1 + q_{A2}A_2}{L_{1,0} + D - (1 - q_{A1})A_1 - (1 - q_{A2})A_2} x_{3,i} + \frac{Dx_D - A_1z_{A1} - A_2z_{A2}}{L_{1,0} + D - (1 - q_{A1})A_1 - (1 - q_{A2})A_2} \quad (88)$$

que equivale (por combinación con los balances totales) a (51). La construcción para el cálculo del número de pisos sería la mostrada en la figura 21.

Lógicamente las rectas de enriquecimiento y (87) se cortan sobre la primera recta de alimentación y las rectas (87) y de agotamiento sobre la segunda.

El punto de corte de la recta operativa del sector 2 con la diagonal será, de (48):

$$c_{D2} = \frac{Dx_D - A_1z_{A1}}{D - A_1} \quad (89)$$

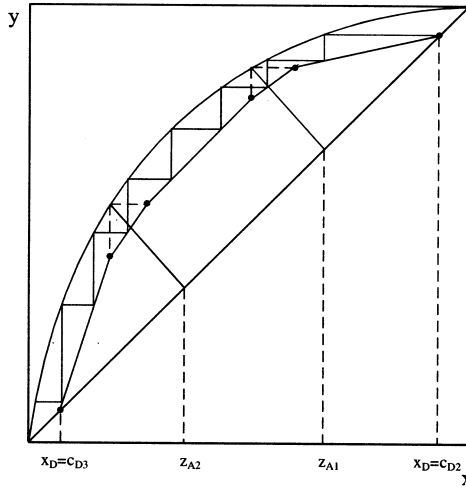


Figura 21

7.8. Eliminación de calor

El esquema de la columna se muestra en la figura 22. Se considerará que de un determinado piso se extrae una corriente de vapor, de composición y_{QE1} y caudal Q_{QE1} / λ , que se condensa totalmente. El líquido generado, a su temperatura de burbuja se mezcla con el procedente del piso inmediatamente superior.

Para el sector 2, el único distinto con respecto al caso de una columna convencional, se tendrá:

Tema 6

Rectificación continua de mezclas binarias en columnas de pisos

$$y_{2,i+1} = \frac{L_{1,0} + Q_{E1} / \lambda}{L_{1,0} + D + Q_{E1} / \lambda} x_{2,i} + \frac{Dx_D}{L_{1,0} + D + Q_{E1} / \lambda} \quad (90)$$

Evidentemente, la pendiente de la recta operativa es ahora mayor que la de enriquecimiento. Así, si $Q_{E1} / \lambda = L_D + D$, todo el vapor en el sector 1 se condensaría, y por tanto, $D = 0$ con lo que la columna trabajaría a reflujo total.

El punto de corte con la diagonal será:

$$c_{D2} = \frac{Dx_D}{D} = x_D$$

Dadas las especificaciones que se han realizado para este proceso, no tiene por qué encontrarse en la columna ninguna corriente de vapor con la composición fijada, y_{QE} . Por ello, para diseñar correctamente la columna habrá que resolver un cálculo iterativo hasta conseguir encontrar la corriente que se ha especificado. Esto se consigue normalmente al segundo intento, ya que bastaría con fijar la composición del vapor a enfriar como aquella más próxima (por exceso o por defecto) a la especificada. En este caso también es necesario calcular la recta operativa correspondiente al cambio de sector (equivalente a la recta de alimentación). Análogamente al caso de una alimentación, se calcula la diferencia entre el vapor que abandona el primer piso del sector 2 y el líquido que abandona el último piso del sector 1:

$$D_{E1} = V_{2,1} - L_{1,NP1} = (L_{1,0} + Q_{E1}/\lambda) - L_{1,NP1} = D + Q_{E1}/\lambda \quad (91)$$

que aplicada al componente más volátil, representa una recta en el diagrama y/x . Calculando la intersección de esta recta con las rectas operativas de los sectores 1 y 2, se obtiene que corta a la primera en $y = y_{QE1}$ y a la segunda en $x = y_{QE1}$ (puntos 1 y 2 en el diagrama de la figura 23).

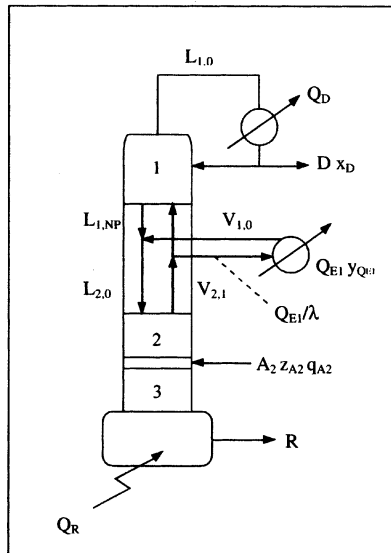


Figura 22

Tema 6

Rectificación continua de mezclas binarias en columnas de pisos

La figura 23 muestra el diagrama de McCabe que se obtendría después de resuelto este proceso, indicando la posición de todas las corrientes implicadas. Como se puede apreciar $V_{1,0}$ y $V_{2,1}$ tienen que encontrarse en el mismo punto (ya que representan corrientes de la misma composición). El punto $L_{2,0}$, $V_{2,1}$ se encuentra sobre la recta operativa 2 para la composición del vapor dada por y_{QE1} .

Las ecuaciones y el diagrama correspondiente al caso de aporte de calor intermedio se pueden deducir de forma análoga.

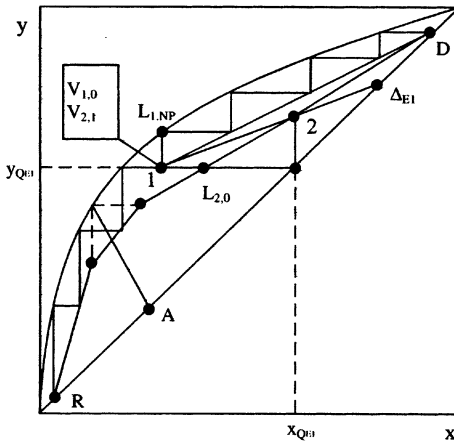


Figura 23

7.9. Reflujo total y reflujo mínimo

Si en una columna de rectificación se aumenta la relación de reflujo, la pendiente de la recta operativa de enriquecimiento va aumentando hasta que para $L_D/D \rightarrow \infty$ la pendiente de ésta y la de todas las demás rectas operativas se hacen la unidad, y la construcción para el cálculo del número de pisos se realiza entre la diagonal y la curva de equilibrio, dando lugar al mínimo número de pisos necesarios para llevar a cabo una separación dada, tal como se muestra en la figura 24.

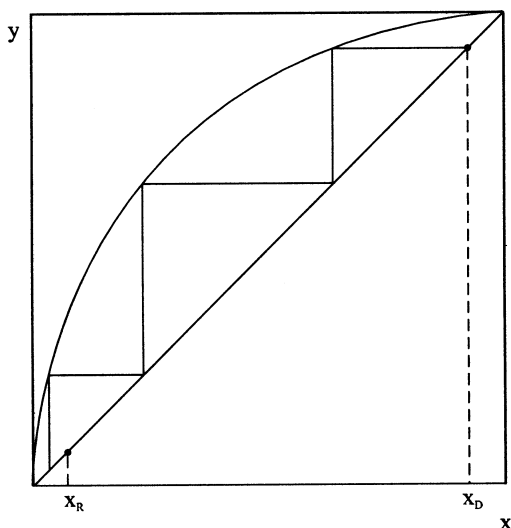


Figura 24

Tema 6

Rectificación continua de mezclas binarias en columnas de pisos

Este es un caso límite pues en estas condiciones no se extrae destilado ($D=0$) ni residuo ($R=0$); por tanto, no se puede alimentar la columna ($A=0$). Sin embargo, es un dato interesante para evaluar los límites de operación de una columna y permite determinar eficacias globales de la columna de rectificación.

El caso del reflujo mínimo es algo más complejo de analizar. Cuando una columna de rectificación trabaja a reflujo mínimo, en algún sector de la columna, una recta operativa corta a la curva de equilibrio. Esto supone que la composición de dicho punto de corte no se puede rebasar, necesiéndose infinitos pisos para conseguir la separación deseada. Para calcular el reflujo mínimo hay que localizar aquél de todos los posibles mínimos que pueden encontrarse a lo largo de la columna, que corresponde a un valor más alto: de esta forma se asegura que, trabajando con una relación superior al mayor de los mínimos, la columna diseñada nunca se encontrará en condiciones de reflujo mínimo. Para localizar dicho reflujo mínimo, hay que calcular el mínimo correspondiente a cada sector de la columna. Por medio de (48) se localiza la intersección de cada operativa con la diagonal, y trazando la recta que une este punto con el punto de corte de la recta para cada sector con la curva de equilibrio (sobre la recta q), se obtiene la recta que proporcionará el reflujo mínimo para cada sector.

De la Pendiente de esta recta se puede evaluar $(L_{1,0})_k$, y aquélla que proporcione el $(L_{1,0})_k$ mayor será la que predomine y la selección de reflujo mínimo se hará según $\text{MAX} ((L_{1,0})_k/D)$.

La figura 25 ilustra el procedimiento para una columna ejemplo:

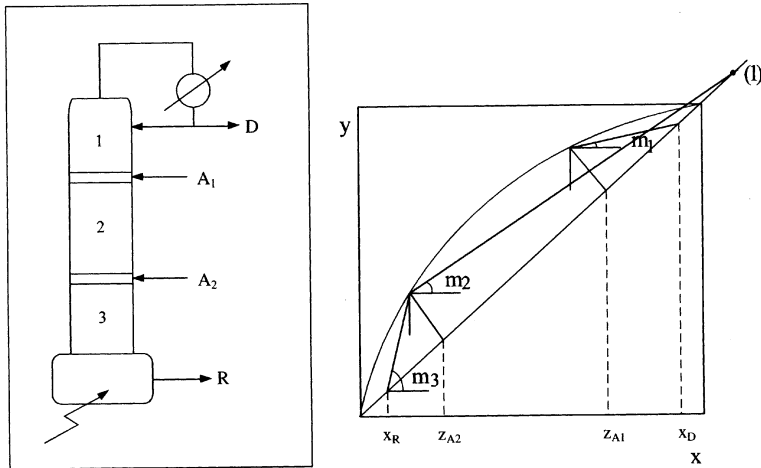


Figura 25

$$(1) \rightarrow \frac{Dx_D - A_1 z_{A1}}{D - A_1}$$

$$m_1 = \frac{(L_{1,0})_1}{(L_{1,0})_1 + D} ; m_2 = \frac{(L_{1,0})_2 + q_{A1} A_1}{(L_{1,0})_2 + D - (1 - q_{A1}) A_1} ; m_3 = \frac{(L_{1,0})_3 + q_{A1} A_1 + q_{A2} A_2}{(L_{1,0})_3 + D - (1 - q_{A1}) A_1 - (1 - q_{A2}) A_2}$$

El reflujo mínimo se obtiene como:

$$(L_{1,0}/D)_{min} = MAX ((L_{1,0})_1/D, (L_{1,0})_2/D, (L_{1,0})_3/D)$$

8. Rectificación de mezclas binarias, método de Ponchon y Savarit

8.1. Introducción

En el método de McCabe-Thiele se considera la constancia de los calores latentes molares de vaporización y se desprecian los calores de mezcla. Estas suposiciones implican la constancia de los caudales molares de líquido y vapor en toda la columna de rectificación, excepto en las zonas de alimentación o extracción de corrientes laterales (tanto de materia como de entalpía). Estas simplificaciones son muy útiles y permiten el desarrollo de un método gráfico muy sencillo para la determinación del número de pisos en una columna de rectificación, así como de la concentración de cada una de las corrientes que abandona cada etapa. Sin embargo, estas condiciones se satisfacen raramente en la práctica real de la rectificación, aunque proporcionan un buen punto de partida en problemas de diseño.

Para sistemas reales, donde el calor latente molar depende de la composición y donde se presentan considerables efectos

caloríficos de mezcla, los cálculos resultan más complicados no siendo aplicable el citado método, Para sistemas binarios, Ruheman Ponchon y Savarit desarrollaron un método gráfico para resolver este tipo de problemas en sistemas reales, que se basa en el uso del diagrama entalpía específica - composición. La figura 26 muestra un diagrama típico entalpía específica - composición: la curva V corresponde a las temperaturas de condensación (vapor saturado) frente a la composición, y separa las zonas de vapor (V) y líquido más vapor (V+L). La curva L corresponde a las temperaturas de ebullición (líquido saturado) y separa las zonas, V+L y L. La recta AB es una recta de equilibrio, los puntos A y B representan las composiciones y entalpías del líquido y vapor en equilibrio, respectivamente. Un punto C en la zona V+L se desdoblará en dos fases de composición y entalpía dadas por A para el líquido y B para el vapor.

Este diagrama, como todos aquéllos en los que se representan propiedades específicas frente a la composición, cumple la regla de la palanca, y los puntos representativos de corrientes suma o diferencia están alineados. En efecto: si se mezclan las corrientes A y B para dar C, el proceso se rige por el balance de materia total, el balance de materia para el componente más volátil y el balance de entalpía:

Tema 6

Rectificación continua de mezclas binarias en columnas de pisos

$$m_A + m_B = m_C$$

$$m_A x_A + m_B x_B = m_C x_C$$

$$m_A H_A + m_B H_B = m_C H_C$$

donde m_i es la masa o caudal de la corriente i , x_i su composición y H_i su entalpía específica.

Combinando estas tres ecuaciones se obtiene:

$$\frac{m_A}{m_B} = \frac{x_B - x_C}{x_C - x_A} = \frac{H_B - H_C}{H_C - H_A}$$

que es la ecuación de una recta en el diagrama H/x . Como $x_B - x_C$ es proporcional al segmento BC y $x_C - x_A$ al CA (al igual que ocurre con las diferencias de entalpía) se puede escribir:

$$\frac{m_A}{m_B} = \frac{BC}{CA} \quad \text{que es la regla de la palanca.}$$

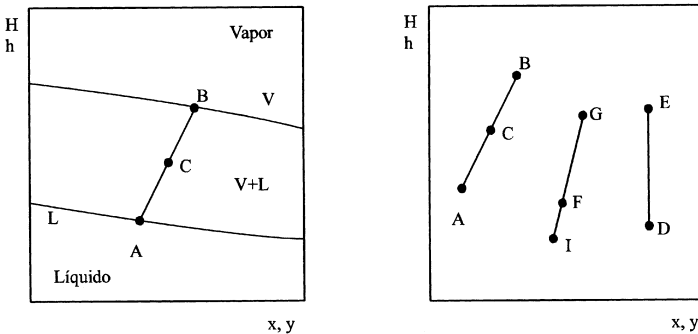


Figura 26

8.2. Balances de materia y entalpía. Método de Ponchon y Savarit

Tal como se hizo con el método de McCabe-Thiele, se deducirán en primer lugar las ecuaciones correspondientes a las rectas operativas de una columna de rectificación general, tal como la mostrada en la figura 27. Esta columna consta de un condensador total y una serie de zonas, dentro de cada una de las cuales los flujos netos de materia y entalpía son constantes, es decir: son zonas adiabáticas sin corrientes laterales de alimentación o extracción de materia. Por encima de cada una de las zonas se realizan una serie de alimentaciones representadas por $\sum_{s=1}^k A_s$ de composición $z_{A,S}$ y entalpía específica $H_{A,S}$. Se utilizará la x para designar la composición de corrientes líquidas, la y para designar la composición de un vapor, h para la entalpía de líquidos y H para la de vapores, z y H representarán la composición y entalpía de alimentaciones y extracciones de producto, con objeto de no prejuzgar su estado térmico.

También se realizan una serie de extracciones de producto, representadas por $\sum_{s=1}^k P_s$, con $z_{P,S}$ y $H_{P,S}$, aportes de calor (intercalderas), representados por $\sum_{s=1}^k Q_{As}$, y una serie de eliminaciones de calor (intercondensadores), representados por $\sum_{s=1}^k Q_{Es}$.

Tema 6

Rectificación continua de mezclas binarias en columnas de pisos

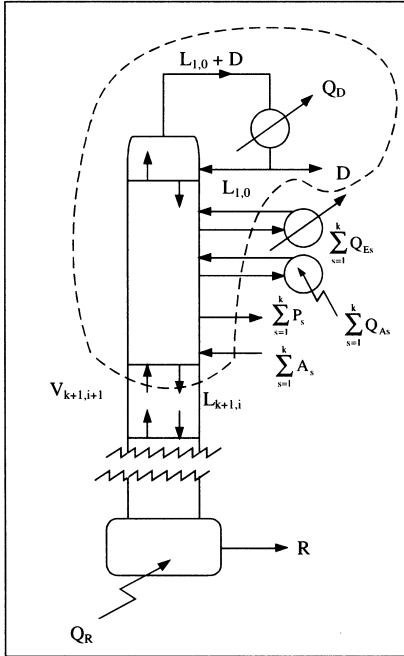


Figura 27

donde $V_{k+1,i+1}$ es el caudal (másico o molar) del vapor que abandona el piso $i+1$ de la zona Abril, en equilibrio con $L_{k+1,i+1}$, $L_{k+1,i}$ es el caudal de líquido que abandona el piso i de la zona $k+1$ y D es el caudal de destilado.

Un balance para el componente más volátil resulta:

$$\begin{aligned}
 V_{k+1,i+1} y_{k+1,i+1} + \sum_{s=1}^k A_s z_{As} &= \\
 &= L_{k+1,i} x_{k+1,i} + \sum_{s=1}^k P_s z_{Ps} + D x_D
 \end{aligned}
 \tag{93}$$

Reagrupando términos en (92):

$$\begin{aligned}
 V_{k+1,i+1} - L_{k+1,i} &= \\
 &= - \sum_{s=1}^k A_s + \sum_{s=1}^k P_s + D = \Delta_{k+1}
 \end{aligned}
 \tag{94}$$

Con objeto de relacionar la composición de una corriente de vapor con la del líquido que desciende del piso superior se procede como sigue: un balance de materia total entre el piso i de la zona k y el condensador proporciona:

$$V_{k+1,i+1} + \sum_{s=1}^k A_s = L_{k+1,i} + \sum_{s=1}^k P_s + D \quad (92)$$

donde Δ_{k+1} representa el polo o caudal neto de materia en el sector $k+1$, caudal ficticio pero de gran interés, ya que permitirá resolver fácilmente el problema del cálculo del número de pisos. La composición de esta corriente vendrá dada, evidentemente, por:

$$x_{k+1} = \left(\sum_{s=1}^k P_s z_{P_s} + Dx_D - \sum_{s=1}^k A_s z_{A_s} \right) / \left(\sum_{s=1}^k P_s + D - \sum_{s=1}^k A_s \right) \quad (95)$$

Esta ecuación (que coincide con la (48), que proporcionaba el corte con la diagonal de la recta operativa en el método de McCabe-Thiele) permitirá calcular la abscisa del polo representativo del sector $k+1$, origen de las rectas operativas de este sector.

Un balance de entalpía proporciona:

$$V_{k+1,i+1} H_{k+1,i+1} + \sum_{s=1}^k A_s H_{A_s} + \sum_{s=1}^k Q_{A_s} = L_{k+1,i+1} h_{k+1,i} + \sum_{s=1}^k P_s H_{P_s} + Dh_D + Q_D + \sum_{s=1}^k Q_{E_s} \quad (96)$$

donde Q_D es el calor eliminado en el condensador. Análogamente a la ecuación (94), el caudal neto de entalpía en el sector k vendría representado por:

Tema 6

Rectificación continua de mezclas binarias en columnas de pisos

$$\begin{aligned}
 V_{k+1,i+1} H_{k+1,i+1} - L_{k+1,i} h_{k+1,i} &= + \sum_{s=1}^k P_s H_{P_s} + Dh_D + Q_D + \sum_{s=1}^k Q_{E_s} - \sum_{s=1}^k A_s H_{A_s} \\
 - \sum_{s=1}^k Q_{A_s} &= \Delta_{k+1} M_{k+1}
 \end{aligned} \tag{97}$$

siendo $\Delta_{k+1} M_{k+1}$ el caudal neto de entalpía en el sector $k+1$ de la columna. Evidentemente M_{k+1} (ordenada del polo representativo de este sector) vendrá dado por:

$$\begin{aligned}
 M_{k+1} &= \left(\sum_{s=1}^k P_s H_{P_s} + Dh_D + Q_D + \sum_{s=1}^k Q_{E_s} - \sum_{s=1}^k A_s H_{A_s} - \sum_{s=1}^k Q_{A_s} \right) / \left(\sum_{s=1}^k P_s + D \right. \\
 &\quad \left. - \sum_{s=1}^k A_s \right)
 \end{aligned} \tag{98}$$

Finalmente, de (94) podemos escribir:

$$V_{k+1,i+1} - L_{k+1,i} = \Delta_{k+1} \tag{99}$$

que para el componente más volátil sería:

$$V_{k+1,i+1} y_{k+1,i+1} - L_{k+1,i} x_{k+1,i} = \Delta_{k+1} x_{k+1,i} \tag{100}$$

y de (97):

$$V_{k+1,i+1} H_{k+1,i+1} - L_{k+1,i} h_{k+1,i} = \Delta_{k+1} M_{k+1} \tag{101}$$

De (99) y (100), despejando $L_{k+1,i} / V_{k+1,i+1}$ se obtiene:

$$L_{k+1,i} / V_{k+1,i+1} = (y_{k+1,i+1} - x_{k+1,i}) / (x_{k+1,i} - x_{k+1,i+1}) \tag{102}$$

Análogamente, de (99) y (101):

$$L_{k+1,i}/V_{k+1,i+1} = (H_{k+1,i+1} - M_{k+1}) / (h_{k+1,i} - M_{k+1}) \quad (103)$$

Por último, de (102) y (103):

$$L_{k+1,i+1}/V_{k+1,i+1} = (y_{k+1,i+1} - x_{k+1}) / (x_{k+1,i} - x_{k+1}) = (H_{k+1,i+1} - M_{k+1}) / (h_{k+1,i} - M_{k+1}) \quad (104)$$

que es la ecuación de las rectas operativas en el sector $k+1$ de la columna de rectificación, que en el diagrama entalpía específica-composición son rectas que pasan por los puntos $(y_{k+1,i+1}, H_{k+1,i+1})$ representativo del vapor saturado que sale del piso $i+1$ de la zona $k+1$; $(x_{k+1,i}, h_{k+1,i})$ representativo de líquido saturado que sale del piso i de la zona $k+1$, y por (x_{k+1}, M_{k+1}) representativo de la corriente $\Delta k+1$, caudal neto de materia en el sector $k+1$ de la columna.

Esta deducción se ha realizado sin especificar la posición de la zona $k+1$ y el piso i , por tanto será aplicable a cualquier piso y zona de la columna, siempre que los caudales netos de materia y entalpía se mantengan constantes en ese sector. Estas ecuaciones son completamente generales, sin embargo se podrían deducir otras análogas realizando el balance entre el piso i de la zona $k+1$ y la caldera, aunque esto no es más que restar del balance global en toda la columna el que se ha

Tema 6

Rectificación continua de mezclas binarias en columnas de pisos

realizado. Esto último se hará en alguna de las aplicaciones que se describirán a continuación.

Evidentemente, si los caudales molares de líquido y vapor se pueden considerar constantes, la ecuación (104) (primer y segundo término) es la ecuación de una recta en el diagrama y/x , y el método se reduce al de McCabe-Thiele.

8.3. Aplicaciones

8.3.1. Columna de rectificación convencional

Sea una columna de rectificación convencional, con una sola alimentación, una caldera y un condensador total. Se considera que la columna es perfectamente adiabática y que no hay aportes ni eliminaciones de calor intermedios. La figura 28 muestra el esquema representativo, donde se puede apreciar la existencia de dos zonas, separadas por la alimentación (sectores de agotamiento y enriquecimiento).

A. Marcilla Gomis
Introducción a las operaciones de separación

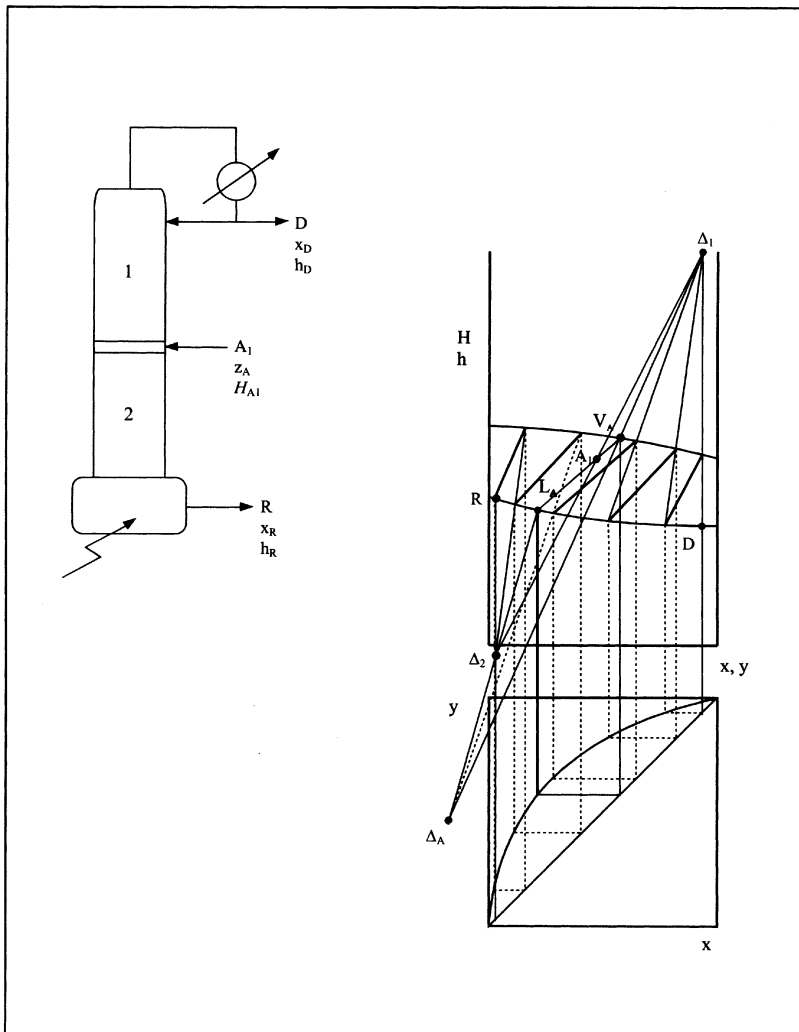


Figura 28

Tema 6

Rectificación continua de mezclas binarias en columnas de pisos

Aplicando (104) a la zona 1:

$$L_{1,i}/V_{1,i+1} = (y_{1,i+1} - x_1)/(x_{1,i} - x_1) = (H_{1,i+1} - M_1)/(h_{1,i} - M_1) \quad (105)$$

donde $x_1 = c_{D1}$ y M_1 , coordenadas del polo de enriquecimiento vienen dadas por (95) y (98):

$$c_{D1} = Dx_D/D = x_D \quad (106)$$

$$M_1 = (Dh_D + Q_D)/D = M_1 = M_D \quad (107)$$

siendo $\Delta_1 M_1$ el flujo neto de entalpía en el sector de enriquecimiento y $M_1 = M_D$ la entalpía que por mol (kg) de destilado se pierde en el condensador más la que se lleva consigo en forma de calor sensible el destilado.

Análogamente, en el sector 2 de la columna, de (104):

$$L_{2,i}/V_{2,i+1} = (y_{2,i+1} - x_2)/(x_{2,i} - x_2) = (H_{2,i+1} - M_2)/(h_{2,i} - M_2) \quad (108)$$

y de (95):

$$x_2 = (Dx_D - A_1 z_{A1})/(D - A_1) = (Dx_D - A_1 z_{A1})/(D - A_1) \quad (109)$$

De un balance global en toda la columna, y para el componente más volátil:

$$A_1 = D + R \quad ; \quad D - A_1 = -R \quad (110)$$

$$A_1 z_{AI} = Dx_D + Rx_R \quad ; \quad Dx_D - A_1 z_{AI} = - Rx_R \quad (111)$$

que sustituidas en (109) proporcionan:

$$c_{D2} = x_2 = x_R \quad (112)$$

Análogamente, de (98):

$$M_2 = (Dh_D + Q_D - A_1 H_{AI}) / (D - A_1) = (Dh_D + Q_D - A_1 H_{AI}) / (D - A_1) \quad (113)$$

que combinada con (104) proporciona:

$$M_2 = (DM_D - A_1 H_{AI}) / (D - A_1) \quad (114)$$

De un balance global de entalpía, y haciendo M_R igual a la entalpía neta que abandona la columna por mol (kg) de residuo en la corriente R:

$$A_1 H_{AI} + Q_R = Q_D + Dh_D + Rh_R \quad \text{y haciendo} \quad M_R = h_R - (Q_R/R)$$

$$A_1 H_{AI} = DM_D + RM_R \quad (115)$$

siendo $M_R = h_R - (Q_R/R)$, donde Q_R es el calor aportado en la caldera. De (110) y (114) se obtiene:

$$M_2 = M_R \quad (116)$$

8.3.2. Zona alimentación Ponchon

De acuerdo con el método de Sorel, la forma más fácil de conectar ambos sectores es calcular un nuevo polo, Δ_A :

$$\Delta_A = V_{k+1,l} - L_{k,NP} \quad (117)$$

que evidentemente es igual a:

$$\Delta_A = V_{k_0} - V_A - L_{k,NP} = \Delta_D - V_A \quad (118)$$

Por otra parte $\Delta_D = A + \Delta_R$: (ya que $\Delta_R = -R$)

$$\Delta_A = A + \Delta_R - V_A = L_A + \Delta_R \quad (119)$$

Así pues, este polo está situado en la intersección de la recta $\Delta_D V_A \Delta_R$; una vez rebasado el punto 0 (figura 29) se ha de utilizar el polo Δ_A para construir el piso donde se introduce la alimentación, y después de éste, evidentemente, el Δ_{R1} para calcular el sector de agotamiento (figura 29).

La localización de los polos $\Delta_1 = \Delta_D$ y $\Delta_2 = \Delta_R$, así como la construcción piso a piso se muestra en la figura 28. Una vez situado Δ_D (a partir de 107) y A, el punto Δ_R se sitúa en la vertical sobre x_R y sobre la recta que pasa por Δ_D y A, o bien utilizando la ecuación (113) o su definición.

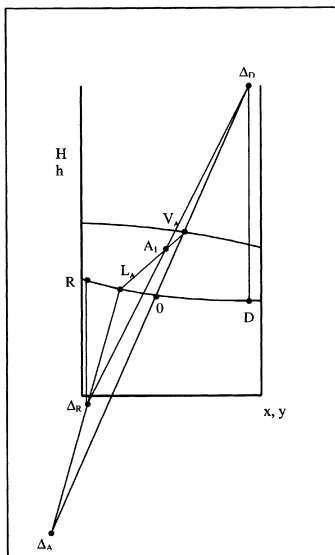


Figura 29

El cálculo piso a piso se resuelve del siguiente modo: en primer lugar, se sitúa el punto $y_D=x_D$ sobre la curva de vapor saturado y con ayuda del gráfico y/x se localiza la composición del líquido que abandona el primer piso de la zona de enriquecimiento ($x_{1,1}$), sobre la curva de líquido saturado. Este punto se une con el polo Δ_D , y la intersección de esta recta con la curva de vapor saturado nos proporciona la composición del vapor que abandona el piso 2 de la zona de enriquecimiento ($y_{1,2}$), que estará en equilibrio con ($x_{1,2}$). De este

Tema 6

Rectificación continua de mezclas binarias en columnas de pisos

modo, alternando las condiciones de equilibrio (rectas de reparto) con los balances de materia (rectas operativas) se prosigue la construcción, hasta que una recta de reparto corte a la recta de alimentación (recta $\Delta_D A \Delta_R$) en cuyo momento se utiliza el polo Δ_R para la construcción de las operativas, ya que esta condición proporciona el mínimo número de pisos, es decir, la localización óptima del piso de alimentación. Además, las ecuaciones para esa zona ya no son las correspondientes al sector 1 sino las del sector 2.

8.3.3. Dos alimentaciones

El diagrama de flujo de la columna de rectificación con dos alimentos (A_1, A_2 , de composición z_{A1}, z_{A2} , y entalpías H_{A1} y H_{A2}) se muestra en la figura 30. En este caso, la columna queda dividida en tres sectores. Aplicando las ecuaciones (104), (95) y (98), se obtiene:

$$(y_{1,i+1} - x_1)/(x_{1,i} - x_1) = (H_{1,i+1} - M_1)/(h_{1,i} - M_1) \quad (120)$$

siendo, análogamente el caso descrito anteriormente,

$$x_1 = x_D \quad \text{y} \quad M_1 = M_D \quad (121)$$

Para la zona 2:

$$L_{2,i}/V_{2,i+1} = (y_{2,i+1} - x_2)/(x_{2,i} - x_2) = (H_{2,i+1} - M_2)/(h_{2,i} - M_2) \quad (122)$$

De (95):

$$x_2 = (Dx_D - A_1 z_{A1}) / (D - A_1) = (Dx_D - A_1 z_{A1}) / (D - A_1) \quad (123)$$

De (98):

$$M_2 = (Dh_D + Q_D - A_2 H_{A2}) / (D - A_2) \quad (124)$$

y teniendo en cuenta (107):

$$M_2 = (DM_1 - A_1 H_{A1}) / (D - A_1) \quad (125)$$

que junto con (123) indican que Δ_1 , Δ_2 y A_1 están en línea recta.

Para el sector 3 de la columna, se obtendría análogamente:

$$x_3 = (Dx_D - A_2 z_{A2} - A_1 z_{A1}) / (D - A_2 - A_1) \quad (126)$$

que por un balance global se transforma en:

$$x_3 = x_R \quad (127)$$

$$\text{así, } M_3 = (Dh_D + Q_D - A_1 H_{A1} - A_2 H_{A2}) / (D - A_1 - A_2) \quad (128)$$

Teniendo en cuenta (125), se puede escribir:

$$M_3 = (M_2 (D - A_1) - A_2 H_{A2}) / ((D - A_1) - A_2) \quad (129)$$

Por un balance total de entalpía, se comprueba que $M_3 = M_R$

Tema 6

Rectificación continua de mezclas binarias en columnas de pisos

Análogamente, de (126) y (123), se puede escribir:

$$x_3 = ((D - A_1)x_2 - A_2 z_{A2}) / ((D - A_1) - A_2) \quad (130)$$

que junto con (129) demuestran que Δ_2 , A_2 y Δ_3 están en línea recta.

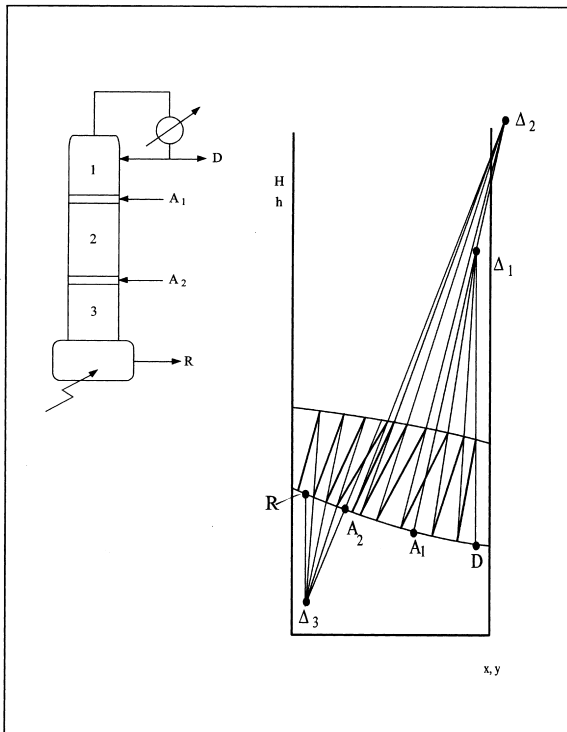


Figura 30

La figura 30 muestra la construcción piso a piso para una columna de este tipo. En este caso, hay dos rectas de alimentación, y los cambios de polo se efectúan cuando las respectivas rectas de reparto corten a las correspondientes de alimentación. Tanto en esta figura, como en las figuras posteriores, no se ha incluido Δ_A para no complicar el esquema, aunque, lógicamente, habría que calcularlo y utilizarlo para el piso de alimentación.

8.3.4. *Extracción una corriente lateral de producto*

El esquema de esta operación de rectificación se muestra en la figura 31, donde la corriente de producto se ha representado por P_1 , con composición z_{P1} , y entalpía H_{P1} . (normalmente líquido saturado). En este caso, la columna presenta de nuevo tres zonas. Evidentemente, la única variación con respecto a la columna anteriormente resuelta está en la zona 2, si tenemos en cuenta que la zona 3 vendrá caracterizada por x_R y M_R .

Para la zona 2, de (95):

$$x_2 = (P_1 z_{P1} + Dx_D)/(D + P_1) \quad (131)$$

y de (98):

$$M_2 = (Dh_D + Q_D + P_1 H_{P1})/(D + P_1) \quad (132)$$

Tema 6

Rectificación continua de mezclas binarias en columnas de pisos

Para la zona 3 se obtendría:

$$x_3 = (P_1 z_{P1} + Dx_D - A_2 z_{A2}) / (P_1 + D - A_2) = ((P_1 + D)x_2 - A_2 z_{A2}) / ((P_1 + D) - A_2) \quad (133)$$

$$y, \quad M_2 = (P_1 H_{P1} + Dh_D + Q_D - A_2 H_{A2}) / (P_1 + D - A_2) = ((P_1 + D)M_2 - A_2 H_{A2}) / ((P_1 + D) - A_2) \quad (134)$$

(133) y (134) demuestran que Δ_2 , Δ_3 y A están en línea recta, así mismo (131) y (132) demuestran que Δ_1 , Δ_2 y P también lo están. La construcción gráfica para un ejemplo de columna de este tipo se muestra en la figura 31.

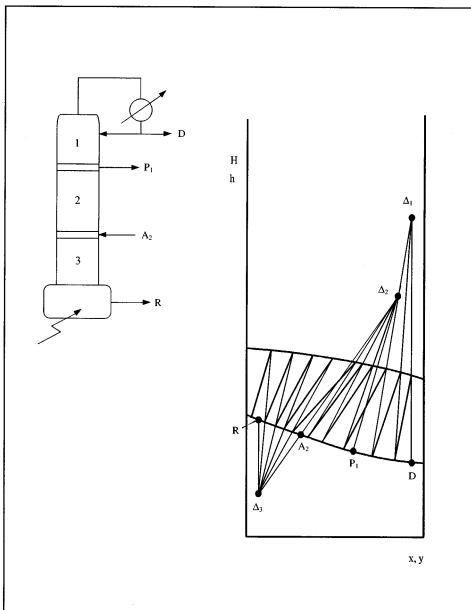


Figura 31

8.3.5. Calefacción por vapor directo

En la rectificación de sistemas acuosos puede resultar interesante la eliminación de la caldera y efectuar la calefacción por medio de vapor directo. La figura 32 muestra el diagrama de flujo de una columna de rectificación de este tipo.

La resolución de este problema se aborda de nuevo por medio de las ecuaciones generales (95), (96) y (104). La columna se puede considerar dividida en dos sectores. Las ecuaciones para el sector de enriquecimiento son las ya deducidas en el primer caso para una columna convencional. Para el sector 2, de (95):

$$x_2 = (Dx_D - A_1 z_{A1}) / (D - A_1) \quad (135)$$

Un balance de materia total proporciona:

$$W + A_1 = D + R \quad ; \quad D - A_1 = W - R \quad (136)$$

$$A_1 z_{A1} = Dx_D + Rx_R \quad ; \quad Dx_D - A_1 z_{A1} = -Rx_R \quad (137)$$

ecuaciones que introducidas en (135) dan como resultado:

$$x_2 = Rx_R / (R - W) \quad (138)$$

Análogamente, de (98):

$$M_2 = (Dh_D + Q_D - A_1 H_{A1}) / (D - A_1) \quad (139)$$

Un balance global de entalpía proporciona:

$$A_1 H_{A1} + WH_w = Rh_R + Dh_D + Q_D \quad ; \quad Dh_D + Q_D - A_1 H_{A1} = WH_w - Rh_R \quad (140)$$

Tema 6

Rectificación continua de mezclas binarias en columnas de pisos

que sustituida, junto con (136), en (139) proporciona:

$$M_2 = (Rh_R - WH_w)/(R - W) = M_w \quad (141)$$

Las ecuaciones (138) y (140) sustituidas en (104) proporcionan la ecuación de las rectas operativas en el sector de agotamiento:

$$(y_{2,i+1} - x_2)/(x_{2,i} - x_2) = (H_{2,i+1} - M_2)/(h_{2,i} - M_2) \quad (142)$$

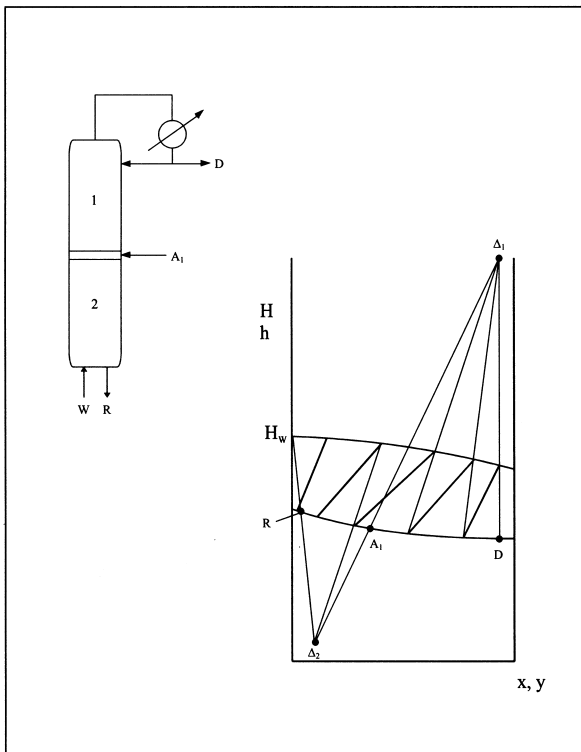


Figura 32

Para $x_{2,i} = x_R$, $h_{2,i} = h_R$, $y_{2,i+1} = 0$, (138) y (141) indican que $H_{2,i+1} = H_{ws}$. En efecto, si en (142) sustituimos x_2 y M_2 Por Su valor, y $x_{2,i}$ y $h_{2,i}$ por x_R y h_R respectivamente, obtenemos:

$$(0-(Rx_R/(R-W)))/(x_R-(Rx_R/(R-W)))=(H_{2,i+1}-((Rh_R-WH_w)/(R-W)))/(h_R-(Rh_R-WH_w)/(R-W)) \quad (143)$$

y haciendo operaciones se obtiene $H_{2,i+1} = H_w$ para $y_{2,i} = 0$. Es decir, los puntos $(x_2, M_2 (x_R, h_R))$ y $(0, H_w)$ están en línea recta.

8.3.6. Eliminación y aporte de calor intermedios

Hay casos en la práctica de la rectificación en los que la economía del proceso aconseja la utilización de condensadores intermedios o calderas intermedias. Normalmente un condensador adicional de este tipo se situará en la zona de enriquecimiento, con objeto de aumentar la razón de reflujo en esa zona, lo cual permite, dependiendo del punto de vista utilizado, o bien disminuir el diámetro de la columna en la parte superior de la columna (si se desea mantener la misma producción) y aumentar el número de pisos en la zona de enriquecimiento, o bien aumentar la pureza del producto si se mantiene el mismo número de pisos (aunque lógicamente disminuyendo la producción). Consideraciones análogas son aplicables a una intercaldere en el sector de agotamiento.

Tema 6

Rectificación continua de mezclas binarias en columnas de pisos

En otros casos, resulta difícil conseguir la condición adiabática en una columna de rectificación (por ejemplo en rectificaciones de metales) y hay que considerar las pérdidas de calor al exterior, así como los aportes necesarios para mantener el régimen de funcionamiento. Por todo ello, parece conveniente ilustrar con un ejemplo la resolución de problemas en los que existan aportes y eliminaciones de calor.

La figura 33 muestra el diagrama de flujo de una columna de rectificación convencional, con una alimentación, un condensador total y una caldera, así como un intercondensador en el sector de enriquecimiento que elimina Q_E kcal/h y una caldera intermedia que aporta Q_A kcal/h en el sector de agotamiento.

La solución del problema pasa por las mismas ecuaciones anteriormente utilizadas: (95), (98) y (104). Evidentemente, en este caso la columna se divide en 4 sectores.

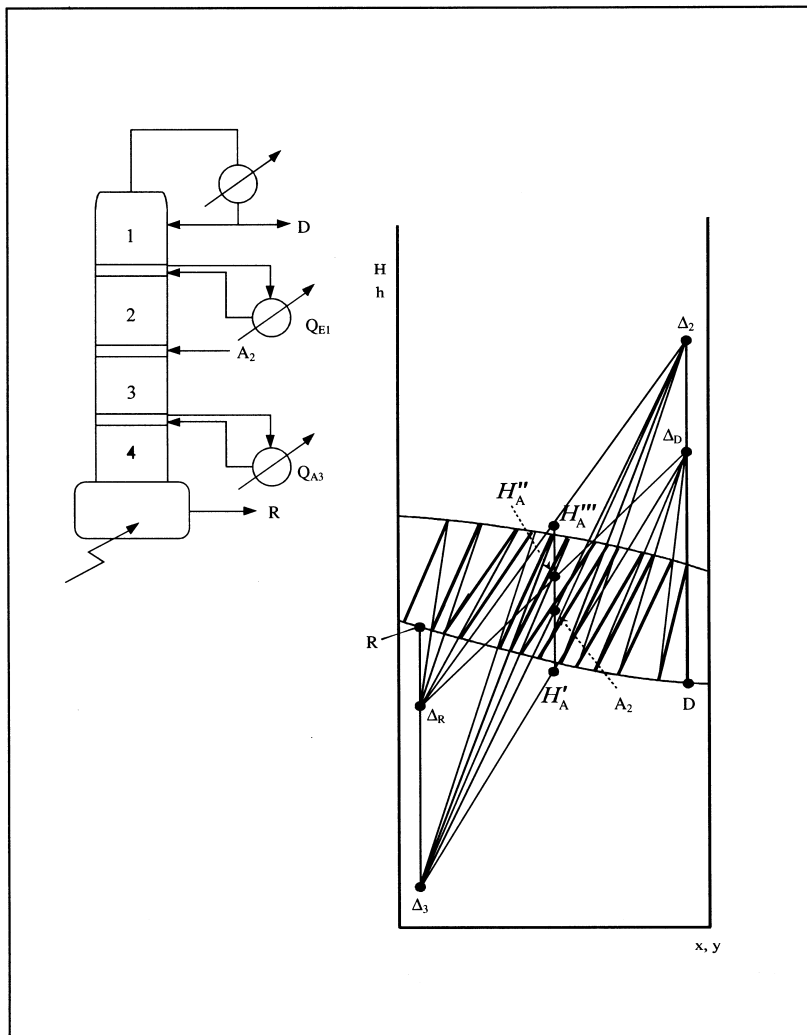


Figura 33

Tema 6

Rectificación continua de mezclas binarias en columnas de pisos

Para la zona 1 las ecuaciones ya han sido deducidas en varias ocasiones, y no sufren transformaciones:

$$x_1 = x_D \quad M_1 = M_D$$

Para el sector 2, la ecuación (95) no sufre alteración,

$$x_2 = x_D$$

Sin embargo, de (98):

$$M_2 = (Dh_D + Q_D + Q_{E1})/D = (DM_D + Q_{E1})/D \quad (144)$$

Para la zona 3, (95) proporciona:

$$x_3 = (Dx_D - A_2 z_{A2})/(D - A_2) \quad (145)$$

que por un balance de materia total y de un componente englobando toda la columna, (112) indica:

$$x_3 = x_R$$

Para esta zona la ecuación (98) proporciona:

$$M_3 = (DM_D + Q_{E1} - A_2 H_{A2})/(D - A_2) \quad (146)$$

Por último, para la zona 4, (95) no se altera y se obtiene $x_4 = x_R$

Sin embargo, (98) resulta:

$$M_4 = (DM_D + Q_{E1} - Q_{A3} - A_2 H_{A2})/(D - A_2) \quad (147)$$

que por un balance total de entalpía englobando toda la columna proporciona:

$$M_4 = M_R = (Rh_R - Q_R)/R \quad (148)$$

Sustituyendo el valor de M_2 (144) en (146), despejando D/A y haciendo un balance total, despejando D/A se puede comprobar que Δ_2 , Δ_3 y (H_{A2}, z_{A2}) están en línea recta. Si llamamos $H_{A2} - Q_{E1}/A_2 = H''_{A2}$ y sustituimos en (146), se comprueba que Δ_3 , H_{A2} , z_{A2} y Δ_1 también lo están.

Un balance global de entalpía en toda la columna proporciona:

$$A_2 H_{A2} + Q_{A3} = DM_D + RM_R + Q_{E1} \quad (149)$$

y haciendo:

$$H_{A2} + Q_{A3}/A_2 - Q_{E1}/A_2 = H''_{A2} \quad (150)$$

resulta:

$$A_2 H''_{A2} = DM_D + RM_R \quad (151)$$

es decir, los puntos (H''_{A2}, z_{A2}) , (M_D, x_D) y (M_R, x_R) están en línea recta.

Si se hace: $M_D + Q_{E1}/D = M_2$ y $H_{A2} + Q_{A3}/A_2 = H'''_{A2}$, resulta:

$$A_2 H'''_{A2} = DM_2 + RM_R \quad (152)$$

Tema 6

Rectificación continua de mezclas binarias en columnas de pisos

que implica que los puntos (H_{A_2}, z_{A_2}) , (M_2, x_D) y (M_R, x_R) están en línea recta.

O bien, haciendo $M_3 = M_R - Q_{A_3}/R$:

$$A_2 // A_2 = DM_2 + RM_3 \quad (153)$$

que indica que los puntos (H_{A_2}, z_{A_2}) , (M_2, x_D) y (M_3, x_R) están alineados. La construcción gráfica del número de pisos, para una columna de este tipo se muestra en la figura 33.

En este caso, se cambiará de polo en las zonas de enriquecimiento y agotamiento cuando una recta de reparto rebase la composición del vapor que se enfría o la del líquido que se calienta respectivamente, ya que esta condición es la que proporciona el número mínimo de pisos.

Ya se indicó en el apartado correspondiente al método de McCabe la situación de las distintas corrientes implicadas en una eliminación de calor intermedia. La figura 34 muestra la disposición de las mismas en un diagrama de Ponchon. Se entiende que para un aporte de calor la situación sería análoga.

8.3.7. Reflujo total, reflujo mínimo y reflujo óptimo

Cuando todos los vapores desprendidos en la parte superior de la columna son condensados y devueltos a la misma como

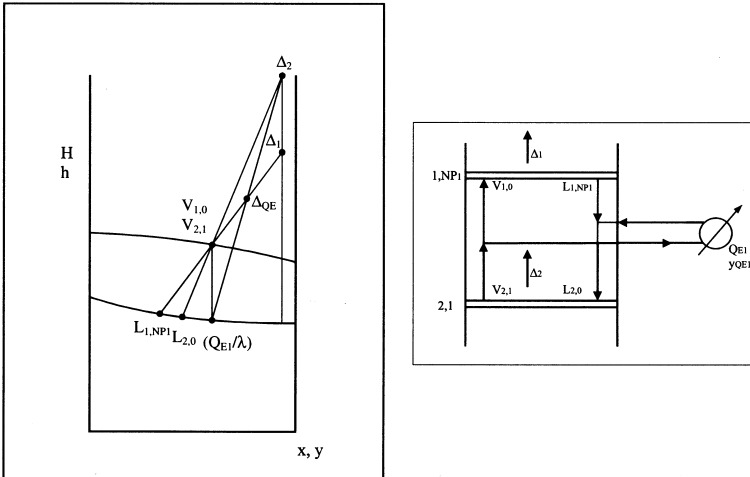


Figura 34

reflujo ($L_D/D=\infty$), de modo que no se extrae producto destilado, se dice que la columna opera bajo reflujo total. Evidentemente, esta condición supone no extraer producto de cola, y por tanto, no se podrá introducir ningún alimento en la columna. De este modo, la capacidad de la columna se anula, a pesar de que tiene lugar una separación definida, que es además la máxima posible para un determinado número de pisos.

Bajo esta condición, la cantidad de calor separada en el condensador por unidad de destilado será infinita por ser nulo D , y por tanto, los puntos diferencia Δ_D y Δ_R , así como cual-

Tema 6

Rectificación continua de mezclas binarias en columnas de pisos

quiera de los polos intermedios (en el caso que los hubiera), se situarán a distancias infinitas por encima y debajo de las curvas de vapor y líquido saturados. La composición del vapor que abandona un piso es idéntica a la del líquido que rebosa del platillo inmediato superior, lo cual supone que el número de pisos para una separación dada se hace mínimo en estas condiciones.

El caso del reflujo mínimo es algo más complejo de análisis, sobre todo en columnas con gran número de sectores. Conceptualmente se requiere para alcanzar esta condición que se cumpla la circunstancia de que una línea operativa tenga la misma pendiente que una determinada recta de reparto en un determinado sector de la columna, de modo que al realizar la construcción piso a piso se llegue a una zona de composición constante (“pinch point” en la literatura anglosajona) que, evidentemente, no puede ser rebasada. Para determinar esta condición habrá que analizar todas y cada una de las zonas de la columna de rectificación y comparar los resultados parciales obtenidos, ya que esta condición puede alcanzarse en cualquier sector de la columna y habrá que encontrar la limitante, de modo que utilizando una razón de reflujo superior a ella se asegure que no se va a producir una zona de composición constante en nin-

gún sector de la columna. Evidentemente, la razón de reflujo mínima limitante será la mayor de todas las determinadas.

Para el cálculo de esta condición se procede como sigue: en primer lugar habrá que delimitar los sectores de la columna en cuestión, por medio de las abscisas de los polos. En el sector de enriquecimiento se prolongarán las rectas de reparto pertenecientes al mismo hasta que corten a la vertical sobre x_D , aquella que proporcione el punto superior de corte en esa zona sería la que prevalecería en la misma llamemos a ese punto M_1 . En la zona inmediatamente inferior, se haría una construcción similar, teniendo en cuenta la abscisa del polo correspondiente a esa zona (x_D si se trata de una zona por encima de la cual se ha realizado una condensación parcial, x_2 dado por (131) si ha habido una extracción de producto, etc.). Se prolongarán las rectas de reparto correspondientes a esa zona hasta que corten a la vertical sobre la abscisa del polo correspondiente, al igual que en el caso anterior, aquel que proporcione el punto de corte más arriba será la dominante en esa zona (Δ_2). En el sector de agotamiento se procederá de modo análogo, en este caso los cortes serán por debajo de las curvas de saturación y prevalecerán en cada una los inferiores. Una vez determinados los mínimos correspondientes a cada sección habrá que determinar el mayor de todos ellos. Para resol-

Tema 6

Rectificación continua de mezclas binarias en columnas de pisos

ver este problema, se empezará por la parte inferior de la columna y teniendo en cuenta cómo se alinean los polos con las distintas corrientes de alimentación, extracción de producto, aporte o eliminación de calor, se calculará el polo siguiente utilizando el Δ_r mínimo determinado. El polo así determinado se comparará con el mínimo correspondiente a ese sector, seleccionando el mayor de los dos, y así se va ascendiendo todos los sectores de la columna hasta alcanzar el sector de enriquecimiento, seleccionando de nuevo el Δ_1 mayor, que lógicamente será la solución buscada. En los casos de aporte o eliminación de calor habrá que tener en cuenta esta circunstancia a la hora de calcular el reflujo mínimo, e incrementar el reflujo determinado en el sector inmediato superior en la cantidad correspondiente, para compararlo con el mínimo en ese sector. La figura 35 ilustra este proceso para una columna compleja con una extracción lateral de producto por encima de la alimentación y un aporte de calor intermedio entre la caldera y la alimentación. Lógicamente, la ordenada de cada polo está relacionada con el reflujo utilizado en cada sector. Así pues, se puede obtener de cada uno de ellos el valor del reflujo mínimo correspondiente y, al igual que en el caso de McCabe-Thiele, calcular el reflujo mínimo como $\text{MAX}(L_{1,0}, R/D)$.

Por último, la elección de la adecuada razón de reflujo óptima deberá basarse en un balance económico. Conforme se alcan-

za la relación mínima de reflujo, el número de platos necesarios tiende a infinito y, por tanto, la inversión y los gastos fijos también tienden a infinito. Por otro lado los gastos de funcionamiento arrojan un valor mínimo, ya que son mínimas las exigencias del condensador, la caldera y la bomba de reflujo. Conforme aumenta la relación de reflujo deberá aumentarse el diámetro de la columna para mantener constante la producción, pero el número de platillos se reduciría. Como consecuencia de ello, los gastos de inversión y fijos disminuyen al aumentar la relación de reflujo, pasan por un valor mínimo y vuelven a tender a infinito, para reflujo total, por ser entonces necesaria una columna de diámetro infinito.

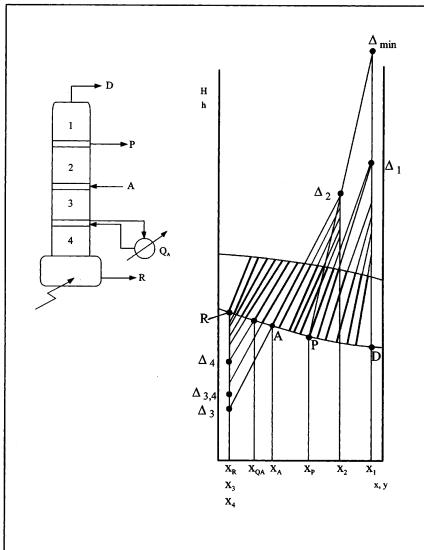


Figura 35

Tema 6

Rectificación continua de mezclas binarias en columnas de pisos

Los gastos de operación tienden, de modo análogo, hacia infinito en condiciones de reflujo total, ya que las exigencias del condensador, caldera y bomba de reflujo tienden también hacia infinito para una cantidad finita de producto. De este modo, las cargas totales de la columna por unidad de peso de la alimentación deben pasar por el valor mínimo entre dos valores infinitos, conforme la relación de reflujo disminuye desde el reflujo total al reflujo mínimo para una separación determinada.

8.3.8. Columnas reales. Eficacia global. Arrastre de líquido. Eficacia individual.

En la realidad, ningún plato opera como una etapa de equilibrio. El arrastre de líquido por el vapor ascendente, es decir, la no adecuada separación de las fases, el tiempo de contacto, así como la calidad del mismo, dependientes del diseño de los platos de las columnas de rectificación contribuyen, entre otros motivos, a que la eficacia de las columnas de rectificación reales nunca alcance el 100%.

Si se conoce la eficacia global de una determinada columna, el problema es muy sencillo, basta con dividir el número de etapas teóricas por la eficacia global para obtener el número de etapas reales.

Si se conoce el arrastre de líquido, su efecto puede incorporarse fácilmente en los cálculos. Basta con construir la curva de vapor húmedo y sustituir la de vapor saturado. Las rectas de reparto no sufren alteración, ya que la mezcla de vapor saturado con el líquido arrastrado (en equilibrio con el citado vapor) debería encontrarse sobre la recta de reparto correspondiente. La curva de vapor húmedo se construye teniendo en cuenta que la distancia de la curva al punto correspondiente del vapor dividida por la distancia al líquido debe igualar a la relación de arrastre (cantidad de líquido arrastrado por unidad de vapor). Esta construcción se muestra en la figura 36.

En casos en los que se conozca la eficacia individual referida al vapor (eficacia de Murphree), definida por $(y_n - y_{n-1})/(y_n - y_{n-1}^*)$ donde y_{n-1}^* representa la composición del vapor que estaría en equilibrio con x_n , ésta deberá incorporarse a los cálculos etapa a etapa del modo que se indica en la figura 37. Generalmente, se empieza la construcción por el plato inferior, y_n representa la composición del vapor que abandona la caldera y se supone en equilibrio con x_R . La caldera se considera como una etapa de equilibrio. El líquido que sale de la etapa superior se representa por x_{n-1} , que estará en equilibrio con y_{n-1}^* , sobre la recta de reparto que pasa por x_{n-1} , y sobre la curva de vapor saturado. Sin embargo el vapor desprendido

Tema 6

Rectificación continua de mezclas binarias en columnas de pisos

de esta etapa no tiene esta composición sino y_{n-1} , situada sobre la línea de vapor saturado de modo que:

$$\frac{y_n - y_{n-1}}{y_n - y_{n-1}^*} = \text{eficacia del piso, con vapor de composición } y_{n-1}$$

Este cálculo se puede proceder etapa a etapa si se conoce la eficacia de cada plato. Otra forma de abordar el problema es construir la curva de equilibrio equivalente, con ayuda del diagrama y/x y la definición de eficacia.

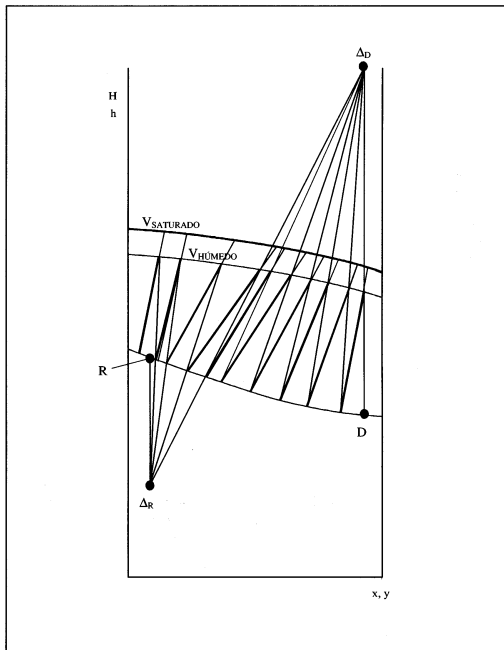


Figura 36

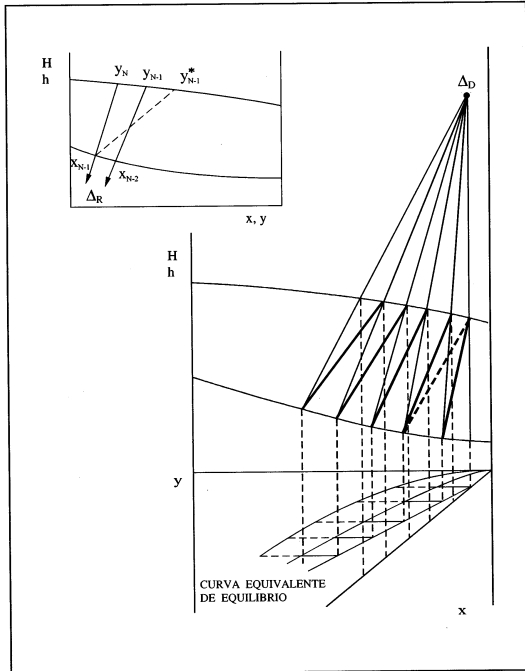


Figura 37

Bibliografía

Henley, E. J. y Seader, J. D. (1988). "Operaciones de Separación por etapas de equilibrio en Ingeniería Química". Ed. Reverté, S.A.

Kister, H.Z. (1992). 'Distillation'. McGraw-Hill, Inc.

Tema 6

Rectificación continua de mezclas binarias en columnas de pisos

King, C.J. (1980). “Separation Processes”. McGraw-Hill Chemical Engineering Series.

Costa Novella, E. (1988). “Ingeniería Química” Vol 5 (Transferencia de Materia 1ª parte). Ed. Alhambra Universidad.

Van Winkle, M. (1967). ‘Distillation’. McGraw-Hill Chemical Engineering Series.

Problemas

1. Ha de desdoblarse en una columna de rectificación una mezcla de benceno y tolueno conteniendo 40% en moles de benceno, de modo que se obtenga un producto con el 90% molar de benceno y un residuo con un 10% molar, como máximo, de benceno. La mezcla alimento se calienta antes de su entrada en la columna, de manera que alcance su temperatura de ebullición y el vapor que sale por la cabeza de la misma se condensa (en un condensador total), y no se enfría, proporcionando el producto y el reflujo. Se propone trabajar en la columna con una razón de reflujo de 3 moles/mol de producto.

Se pide el número de pisos teóricos necesarios y la posición de entrada del alimento. Aplíquese el método de Sorel-Lewis.

A. Marcilla Gomis
Introducción a las operaciones de separación

Datos: x, y, fracciones molares; T, temperatura de ebullición a 760 mm Hg.

x	y	T(°C)
0.0000	0.0000	110.40
0.0200	0.0455	109.60
0.0600	0.1320	107.90
0.1000	0.2090	106.20
0.1400	0.2800	104.60
0.1800	0.3440	102.95
0.2200	0.4040	101.40
0.2600	0.4585	99.90
0.3000	0.5075	98.50
0.3400	0.5555	97.20
0.3800	0.6000	95.90
0.4200	0.6400	94.60
0.4600	0.6790	93.35
0.5000	0.7140	92.20
0.5400	0.7470	91.10
0.5800	0.7765	90.05
0.6200	0.8045	89.00
0.6600	0.8305	88.00
0.7000	0.8545	86.95
0.7400	0.8785	86.00
0.7800	0.9005	85.00
0.8200	0.9215	84.10
0.8600	0.9405	83.20
0.9000	0.9590	82.30
0.9400	0.9765	81.45
1.0000	1.0000	80.30

2. Una columna de rectificación se alimenta con dos mezclas de agua y ácido butírico, cuyos caudales, composiciones y estado térmico son los que se indican:

Tema 6

Rectificación continua de mezclas binarias en columnas de pisos

Corriente	Fracción molar de agua	Fracción vaporizada	Caudal (kmol/h)
A ₁	0.75	0.50	100
A ₂	0.50	1.0	100

Se desea obtener tres productos conteniendo, respectivamente, 95%, 17% y 5% en moles de agua. Si se desea obtener 19 kmol/h del producto de composición intermedia, calcular, mediante el método de Sorel-Lewis, el número de pisos necesarios y la posición óptima de todas las corrientes.

Datos:

$$L_D/D = 0.372$$

La columna operará a 1 atm.

Datos de equilibrio a 1 atm (composiciones como fracciones molares:

Y _{H2O}	X _{H2O}	T (°C)	H (kJ/mol)*	h (kJ/mol)*
0	0	163.6	-225.4	-243.2
0.187	0.013	157.3	-205.8	-242.7
0.369	0.031	150.1	-186.7	-241.6
0.542	0.058	141.5	-168.5	-239.7
0.696	0.104	131.4	-152.1	-236.0
0.818	0.182	120.2	-139.2	-228.6
0.895	0.305	110.0	-131.0	-216.1
0.935	0.465	103.1	-126.7	-199.0
0.952	0.648	99.8	-124.9	-179.0
0.953	0.847	99.5	-124.8	-157.0
1	1	100	-120.0	-140.0

Nota: El estado de referencia considerado para el cálculo de las entalpías es líquido a 298.15K.

3. En una columna de rectificación continua que trabaja a 12.5 atm, se tratan 1500 kg/h de una solución acuosa del 20% en peso de amoniaco, que entra a 98°C ($h = 75$ kcal/kg). En la cabeza de la columna se desea recuperar el 95% del amoniaco alimentado, mientras que en el residuo debe ir el 97% del agua que entra. La columna va equipada con un condensador total, y el condensado se elimina a su temperatura de ebullición. Calcular por el método de Sorel-Lewis el número de pisos teóricos necesarios para conseguir esta separación.

Datos: $L_D/D = 3$

x, y , fracciones másicas; h, H , entalpías, kcal/kg.

x, y	0.0	0.1	0.2	0.3	0.4	0.5	0.6	0.7	0.8	0.9	1.0
h	192.5	145.2	104.3	69.0	39.0	17.3	6.3	5.85	12.4	22.5	36.4
H	666	640	614	585	556	526	496	464	429	390	308

x	y
0.0	0.0
0.04	0.236
0.08	0.424
0.10	0.504
0.15	0.664
0.20	0.778
0.24	0.842
0.30	0.905
0.34	0.932
0.38	0.952
0.42	0.965
0.46	0.976
0.50	0.983
0.60	0.993
0.70	0.997
0.80	0.999
0.90	0.999
1.00	1.00

Tema 6

Rectificación continua de mezclas binarias en columnas de pisos

4. Repetir el problema 3, utilizando el método riguroso de Sorel.
5. En una columna de agotamiento entran 1000 kg/h de una mezcla benceno-tolueno en estado líquido a la temperatura de ebullición, con una fracción molar de benceno de 0.12. Se ha de obtener tolueno con una fracción molar de 0.99, trabajando (la columna) en condiciones tales, que de cada 3 moles que entran como alimentación se retiran 2 moles como destilado. Determinar:
- La composición del destilado.
 - El número de platos necesarios si la eficacia individual es del 70%.
 - La cantidad de calor suministrado a la caldera.

Datos: Calor latente de vaporización para mezclas benceno-tolueno = 33400 kJ/mol·kg. Datos de equilibrio para la mezcla benceno-tolueno:

x = fracción molar de benceno en el líquido.

y = fracción molar de benceno en el vapor.

x	y	x	y
0	0	0.5400	0.7470
0.0200	0.0455	0.6200	0.8045
0.1000	0.2090	0.7000	0.8545
0.1800	0.3400	0.7800	0.9005
0.2600	0.4585	0.8600	0.9405
0.3400	0.5555	0.9400	0.9765
0.4600	0.6790	1	1

6. Ha de proyectarse una columna de rectificación continua para separar 15000 kg/día de una mezcla de 40% de benceno y 60% de tolueno en un destilado conteniendo 97% de benceno y un residuo con 98% de tolueno. Todos los porcentajes son en peso. Se usará una razón de reflujo de 3.5 moles por cada mol de destilado. Utilizando el método de McCabe-Thiele: a) calcular los moles de producto destilado y residuo por hora, b) determinar el número de pisos ideales y la posición del de alimentación si el alimento entra en la columna como líquido a su temperatura de ebullición.

Datos de equilibrio para el sistema benceno-tolueno:

y = fracción molar de benceno en el líquido

x = fracción molar de benceno en el vapor

x	y
0	0
0.0200	0.0455
0.1000	0.2090
0.1800	0.3440
0.2600	0.4585
0.3400	0.5555
0.4600	0.6790
0.5400	0.7470
0.6200	0.8045
0.7000	0.8545
0.7800	0.9005
0.8600	0.9405
0.9400	0.9765
1	1

Tema 6

Rectificación continua de mezclas binarias en columnas de pisos

7. Una mezcla de 40% en moles de A y 60% en moles de B, en estado líquido a su temperatura de ebullición, se introduce en un piso intermedio de una columna de rectificación. A la temperatura del piso de alimentación la presión de A puro es 1086 mm y la de B puro es 543 mm Hg; la relación de las presiones de los componentes puros no varía prácticamente para el intervalo de temperaturas de la columna. La mezcla de A y B cumple la Ley de Raoult. Se desea obtener un destilado con fracción molar de A = 0.96 y un residuo que no exceda la fracción molar de A = 0.05. Calcular:

- a) El mínimo reflujo posible.
- b) El número de pisos teóricos requeridos para efectuar la operación deseada, para un L/D infinito.
- c) Repetir b) para una relación de reflujo tres veces la mínima.
- d) Repetir el apartado anterior, pero sustituyendo la caldera por inyección de vapor directo.
- e) Calcular el número de pisos reales necesarios en el caso b) si la eficacia es constante a lo alto de torre e igual a 0.5.

8. Se desea diseñar una columna de rectificación continua de pisos de campanas para obtener un destilado conteniendo 96% en moles de benceno y 4% de tolueno, partiendo de un ali-

mento que contiene 40% en moles de benceno y está inicialmente a 20°C. El alimento se introduce en el piso adecuado con un caudal de 200 molkg/h. La cantidad total de destilado recogido debe ser el 36% (en moles) del alimento introducido. El alimento antes de entrar a la columna debe precalentarse en un cambiador de calor que consumirá 1000 kg/h de vapor de agua. Se utilizará vapor de agua indirecto como elemento calefactor de la columna. El consumo de vapor de calefacción debe ser de 3500 kg/h. Calcular:

- a) Pisos reales si la eficacia individual es el 50%.
- b) Piso real en el que se introducirá el alimento.

Datos:

- El líquido de reflujo se devuelve a la columna a su temperatura de ebullición.
- Calor latente de condensación del vapor de agua a la presión a la que está sometido = 520 kcal/kg
- Calor latente de las mezclas benceno-tolueno: 7220 kcal/mol·kg. Se supone constante e independiente de la composición y de la temperatura.
- Calor específico medio de la mezcla benceno-tolueno del 40% (molar): 37.1 kcal/molkg/K

Tema 6

Rectificación continua de mezclas binarias en columnas de pisos

- Datos de equilibrio líquido-vapor del sistema benceno-tolueno a 1 atm de presión

x = fracción molar de benceno en el líquido

y = fracción molar de benceno en el vapor

T (°C)	x	y
84.8	0.773	0.897
88.0	0.659	0.831
90.8	0.555	0.757
93.0	0.459	0.678
95.8	0.370	0.591
99.0	0.288	0.496
101.8	0.211	0.393
104.0	0.141	0.281
106.8	0.075	0.161
110.0	0.013	0.031

9. Se está separando una mezcla de benceno y tolueno en una columna de pisos. La eficacia individual de los mismos es del 100%. El destilado que descarga con un caudal de 100 kmol/h contiene 95% moles de benceno. El líquido que rebosa del piso 9° (contando a partir de la caldera) contiene 58.6% moles de benceno, y el que rebosa del piso 8° contiene 50% moles de benceno. Ambos pisos están en la zona de enriquecimiento. Si se utiliza un condensador total y el reflujo se introduce en la columna a su temperatura de ebullición. Calcular:

a) Caudal de reflujo (en kmol/h).

b) Composición del vapor que sale del piso 10.

c) kcal/h eliminadas en el condensador, suponiendo que el calor latente de vaporización de una mezcla de benceno y tolueno de igual composición que el destilado es de 7000 kcal/kmol.

Datos: Considérese que la mezcla se comporta como ideal con volatilidad relativa de 2.46.

10. Se desea proyectar una columna de rectificación de pisos para la producción continua de destilado conteniendo 95% en moles de benceno y un residuo conteniendo 5% en moles de benceno. La composición del alimento es de 50% en moles de benceno y 50% en moles de tolueno y entra en la columna, en el piso apropiado, como una mezcla mitad vapor, mitad líquido, con un caudal de 875 kgmol/día. El vapor se generará en una caldera situada en la base de la columna calentada indirectamente con vapor de agua y de la que se extraerá continuamente el residuo. La columna operará a presión atmosférica y estará dotada de un condensador total desde donde el reflujo a su temperatura de ebullición retornará al piso superior de la columna. Calcular:

a) Razón de reflujo mínima.

b) Número mínimo de pisos teóricos que corresponderán a una razón de reflujo L_D/D infinita.

Tema 6

Rectificación continua de mezclas binarias en columnas de pisos

c) Para una razón de reflujo 1.25 veces superior a la mínima calcular:

- 1) Diámetro interior de la columna.
- 2) Número de pisos reales que se requieren.
- 3) Localización del piso de alimentación.

Datos: La velocidad superficial del vapor en el tope de la columna no debe exceder de 0.65 m/s. La eficacia global de los pisos es $E_T = 0.60$. Curva de equilibrio en las fracciones molares de benceno:

T (°C)	x	y
80.6	1	1
85	0.780	0.900
90	0.581	0.777
95	0.411	0.632
100	0.258	0.456
105	0.138	0.263
110	0.017	0.039
110.7	0.000	0.000

11. Se desea construir una columna de platos de campanas para separar, por rectificación, una mezcla de pineno y limoneno. Se partirá de una corriente líquida, a su temperatura de ebullición, conteniendo un 70% en moles de pineno, y se desea obtener un destilado con un mínimo del 98% en moles

de pineno y un residuo con un máximo del 2% de dicho componente. Debido a que una mezcla de esos dos componentes, que contiene un 90% de pineno, tiene gran demanda en el mercado, se decide extraer una corriente lateral, con dicha composición, a razón de 10 moles por cada 100 moles de alimento. Dado que en otra unidad de la planta se obtiene como subproducto un vapor que contiene un 20% de pineno y un 80% de limoneno, se decide introducirlo (saturado) en la columna que se quiere dimensionar, con un caudal tal que entren 15 moles por cada 100 moles del alimento antes citado. Calcular:

- a) Cantidad de destilado y residuo que se obtendrá por cada 100 kgmol de alimento (conteniendo un 70% de pineno) que se introduzcan.
- b) Si se utiliza una razón de reflujo de $L_D/D = 3$, y la eficacia total es del 50%, ¿cuántos pisos reales se requerirán?
- c) Indicar en qué piso teórico se introducirá cada una de las dos corrientes de alimento y de qué piso teórico se extraerá la corriente lateral.

Datos: La columna funcionará a una presión media de 1 bar (abs). A esta presión la volatilidad relativa media del pineno

Tema 6

Rectificación continua de mezclas binarias en columnas de pisos

respecto al limoneno vale 1.77. El reflujo se introduce a su temperatura de ebullición.

12. Se desea tratar en una columna de rectificación continua una disolución acuosa de etanol a fin de desdoblarla en tres fracciones con 80, 70 y 5% en moles de etanol. Se dispone de una disolución de alimento con un caudal de 7470 kg/h con una composición del 35% en peso de etanol, a una temperatura de 80°C. La columna opera con vapor directo. La razón de reflujo en la columna es igual a 3.5. Calcular:

- Nº de pisos necesarios para obtener un caudal de disolución del 70% de 940 kg/h.
- Piso en que se introducirá el alimento,
- ¿Se podría efectuar la separación si el alimento entrara como vapor a su temperatura de rocío?

Datos: (x, y, fracciones molares).

x	0.019	0.072	0.096	0.124	0.230	0.320	0.500	0.570	0.740	0.894
y	0.170	0.389	0.437	0.470	0.540	0.580	0.650	0.680	0.780	0.894
T (°C)	95.0	89.0	86.7	85.3	82.7	81.5	79.8	79.3	78.4	78.15

El calor latente de vaporización del etanol-agua alimentado es de 452 kcal/kg, el calor específico del líquido es de 0.85 kcal/kg°C y el calor específico del vapor es de 0.40 kcal/kg°C.

13. A una columna de rectificación se alimenta una corriente de 100 mol/h de una mezcla del 65% de A en B. Se desea obtener un destilado con 95% de A y residuo con el 5% de A. De los pisos adecuados se extraerán dos corrientes del 80% y 45% de A, respectivamente. En otro lugar de la columna se alimenta una corriente de 50 mol/h de composición 25% de A. Los datos de equilibrio para el sistema A/B a la presión de la columna son los siguientes (en fracciones molares):

x_A	0.1	0.2	0.3	0.4	0.5	0.6	0.7	0.8	0.9
y_A	0.28	0.44	0.56	0.66	0.73	0.80	0.86	0.92	0.97

Datos:

La temperatura de la corriente de alimentación del 65% de A es de 60°C y su temperatura de ebullición es de 95°C. Para acondicionar esta alimentación se introduce en un cambiador de calor donde se suministran 16278 kcal/h. El calor latente de vaporización de esta corriente es de 410 kcal/mol y la capacidad específica del líquido es de 0.75 kcal/mol°C y la del vapor de 0.15 kcal/mol°C. El segundo alimento es vapor a su temperatura de rocío. El caudal de residuo es de 47.22 mol/h y el de producto del 80% de A es de 50 mol/h. La columna operará con una razón de reflujo 2 veces la mínima.

Calcular el número de pisos necesarios para conseguir la rectificación planteada.

Tema 6

Rectificación continua de mezclas binarias en columnas de pisos

14. A una columna de rectificación se alimentan 100 kmol/h de una mezcla del 40% molar de A, como mezcla, 60% líquido - 40% vapor. Se desea obtener un destilado con el 85% molar de A. Para ello se aportan 400000 kcal/h en el calderín. Un producto con el 65% molar de A se extrae de la columna como líquido, con un caudal de 20 kmol/h. Para mejorar el rendimiento en la condensación se eliminan 171200 kcal/h a una corriente líquida de composición 75% molar de A. Finalmente, se pudo determinar el caudal de residuo, que resultó ser de 50 kmol/h. Determinar:

- El caudal de destilado y el calor eliminado en el condensador.
- La composición del residuo.
- El número de pisos necesarios para llevar a cabo la operación.

Datos: (x, y, fracciones molares), $\lambda = 2000$ kcal/kg-mol.

x	0	0.1	0.2	0.3	0.4	0.5	0.6	0.7	0.8	0.9	1
y	0	0.3	0.46	0.57	0.66	0.72	0.77	0.81	0.85	0.91	1

15. Dado el diagrama de McCabe que se muestra en la figura adjunta, dibujar el diagrama de flujo de la columna que representa y las composiciones y caudales y estados térmicos de las corrientes implicadas. Calcular el reflujo mínimo, considerando

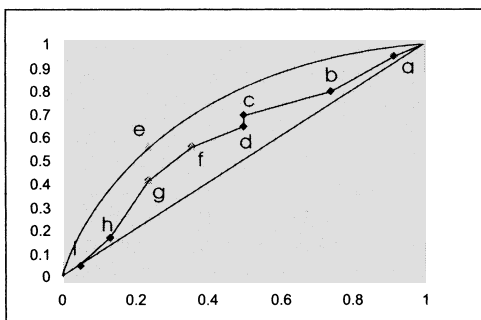
A. Marcilla Gomis
Introducción a las operaciones de separación

como variables los caudales de alimentación de composición 0.915, destilado y residuo. El resto de los caudales implicados deben considerarse constantes.

Datos:

Coordenadas:

punto	x	y
a	0.915	0.95
b	0.740	0.800
c	0.500	0.700
d	0.500	0.650
e	0.235	0.565
f	0.355	0.565
g	0.235	0.420
h	0.130	0.170
i	0.050	0.050



Datos de equilibrio:

x	y
0	0
0.1	0.32
0.2	0.52
0.3	0.63
0.4	0.72
0.5	0.78
0.6	0.84
0.7	0.89
0.8	0.94
0.9	0.98
1	1

Caudal de la alimentación de composición
 0.915: 100 mol/h; $\lambda = 200$ kcal/mol.

Tema 6

Rectificación continua de mezclas binarias en columnas de pisos

16. Se desea preparar, por rectificación en una columna de pisos, una mezcla de benceno y tolueno que contiene un 30% (molar) de benceno. El alimento se introducirá con un caudal de 1658 kg/h. La columna operará a la presión de 1 atm. El alimento entrará como líquido a su temperatura de ebullición. Se quiere obtener un destilado que contenga 90% (molar) de benceno y una corriente lateral conteniendo 65% (molar) de benceno. La relación molar de los caudales del destilado a extracción lateral es de 3: 1. Se utilizará un condensador total con una capacidad de refrigeración de 2 105 kcal/h y el reflujo entrará en la columna a su temperatura de ebullición, El residuo contiene un 0.5% (molar) de benceno. Calcular por el método de Ponchon-Savarit:

- Caudales de las corrientes que saldrán de la columna.
- Número de etapas teóricas necesarias para obtener esa separación.
- Localización del piso donde debe introducirse el alimento y de donde se ha de extraer la corriente lateral.

Datos: Curva de equilibrio (x, y, fracciones molares de benceno):

x	0.0	0.131	0.260	0.422	0.590	0.782	0.892	1.0
y	0.0	0.264	0.457	0.640	0.782	0.903	0.955	1.0

A. Marcilla Gomis
Introducción a las operaciones de separación

x	h (kcal/kmol)	H (kcal/kmol)
0	4467	12098
0.116	4187	11866
0.228	3916	11631
0.336	3683	11407
0.440	3500	11200
0.541	3350	11000
0.639	3200	10790
0.723	3090	10600
0.825	2950	10400
0.914	2770	10220
1.000	2730	10038

17. Una industria desea utilizar un heptano que tenga pocas impurezas de etilbenceno (<5% en moles). Para ello dispone de una mezcla heptano-etilbenceno con un 70% en moles de heptano. Dicha mezcla se introduce como vapor a su temperatura de rocío por la cola de una columna de enriquecimiento que trabaja con una razón de reflujo 1.5 veces la mínima, y con un caudal de 10180 kg/h. En estas condiciones, calcular utilizando el método de PonchonSavarit:

- a) Número de pisos necesarios.
- b) Caudal de residuo obtenido.
- c) Número de pisos necesarios si la eficacia global es del 30%.

Tema 6

Rectificación continua de mezclas binarias en columnas de pisos

Datos: (x, y, fracciones molares; h, H cal/mol).

T	136.2	129.5	122.9	119.7	116.0	110.8	106.2	103.0	100.2	98.5
x	0	0.080	0.185	0.251	0.335	0.487	0.651	0.788	0.914	1
y	0	0.233	0.428	0.514	0.608	0.729	0.834	0.904	0.963	1

x, y	0	0.080	0.185	0.251	0.335	0.487	0.651	0.788	0.914	1
h	5920	5697	5520	5440	5360	5260	5170	5160	5124	5100
H	14520	14203	13920	13870	13610	13450	13110	12940	12784	12675

18. En una columna de rectificación continua que trabaja a 12.5 atm, se tratan 1500 kmol/h de una solución acuosa del 20% en peso de amoníaco, que entra a 98°C ($h = 75$ kcal/kg). En la cabeza de la columna se desea recuperar el 95% del amoníaco alimentado, mientras que en el residuo debe ir el 97% del agua que entra. La columna va equipada con un condensador total y el condensado se elimina a su temperatura de ebullición. Calcular por el método de Ponchon-Savarit:

- Razón de reflujo mínima.
- Número mínimo de pisos necesarios.
- Número de pisos reales necesarios si se trabaja con una razón de reflujo dos veces la mínima, y la eficacia total es del 80%.

A. Marcilla Gomis
Introducción a las operaciones de separación

Datos: (x, y, fracciones másicas del amoniaco).

x,y	0.0	0.1	0.2	0.3	0.4	0.5	0.6	0.7	0.8	0.9	1
h (kcal/kg)	192.5	145.2	134.3	69.0	39.0	17.3	6.3	5.85	12.4	22.5	36.4
H(kcal/kg)	666	640	614	585	556	526	496	464	429	390	308

T (°C)	190	177	166	160	146	134	124	111	102	92	86
x	0.0	0.04	0.08	0.10	0.15	0.20	0.24	0.30	0.34	0.38	0.42
y	0.0	0.236	0.424	0.504	0.664	0.778	0.842	0.905	0.932	0.952	0.965
T (°C)	79	71	55	48	41	36.2	32.2				
x	0.46	0.50	0.60	0.70	0.80	0.90	1.00				
y	0.976	0.983	0.993	0.997	0.999	0.999	1.00				

19. Se desea construir una columna de rectificación para obtener alcohol de 84% molar, a partir de una mezcla etanol-agua conteniendo 30% molar de alcohol. En el residuo la concentración molar de alcohol no debe ser superior al 2%. El alimento entrará en el piso adecuado vaporizado en un 50%. Si se utiliza una razón de reflujo de 3 moles por cada mol de destilado, cuál será el número de pisos teóricos si:

- a) Se utiliza vapor de calefacción indirecto
- b) Se emplea vapor de calefacción directo.

El reflujo retorna a la columna a su temperatura de ebullición. El sistema opera a la presión atmosférica.

Tema 6

Rectificación continua de mezclas binarias en columnas de pisos

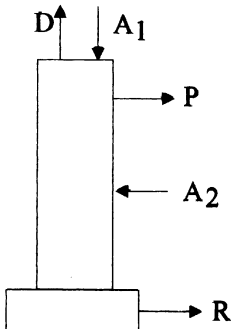
Datos y notas: Datos de equilibrio para el sistema etanol-agua a 1 atm. (x , y , fracciones molares de etanol).

T (°C)	95.5	89	86.7	85.3	82.7	81.5	79.8	79.3	78.41	78.15
x	0.019	0.072	0.096	0.124	0.23	0.32	0.50	0.57	0.74	0.894
y	0.17	0.389	0.427	0.47	0.54	0.58	0.65	0.68	0.78	0.894

Diagrama entalpía-composición (x' fracción másica de etanol en el líquido).

x'	0	0.1	0.2	0.3	0.4	0.5	0.6	0.7	0.8	0.9	1
h (kcal/kg)	100	90	82	78	72	70	67	63	60	57	52
H (kcal/kg)	640	600	560	530	485	450	415	370	330	290	250

20. Calcular el número de pisos necesarios para llevar a cabo una operación de rectificación como la esquematizada en la figura y tabla adjunta. La columna no va provista de condensador. Calcular el polo de alimentación. ¿Cómo se puede resolver el hecho de que no haya ninguna composición de líquido que coincida con z_p ?



	z	caudal(mol/h)	H (kcal/mol)
D	0.95		3700
A_1	0.9	624.89	1350
P	< 0.7	50	1350
A_2	0.57	357.5	3750
R	0.05		2500

A. Marcilla Gomis
Introducción a las operaciones de separación

Datos: (x, y, fracciones molares; h, H, kcal/mol).

x	0	0.1	0.2	0.3	0.4	0.5	0.6	0.7	0.8	0.9	1
y	0	0.43	0.57	0.66	0.73	0.79	0.84	0.89	0.93	0.97	1

x	0	0.1	0.2	0.3	0.4	0.5	0.6	0.7	0.8	0.9	1
h	2600	2350	2100	1850	1600	1500	1400	1350	1300	1350	1500
H	5050	5050	5000	4850	4700	4600	4400	4300	4100	3850	3550

21. En una columna de rectificación provista de 15 pisos reales y caldera se concentran dos disoluciones acuosas de acetona: una de ellas se alimenta en el piso oportuno, líquida a 20°C con un caudal de 30 kmol/h y con un 70% en moles de acetona; la otra se encuentra líquida a su temperatura de burbuja, con un caudal de 130 kmol/h y contiene 40% en moles de acetona. Se desea obtener un destilado con 95% en moles de acetona y un residuo que no contenga más de 1% en moles de este compuesto. La columna opera a 1 am y la razón de reflujo es 0.75. Calcular:

- a) Eficacia global de los pisos de la columna.
- b) Piso teórico de las dos alimentaciones.
- c) Agua de refrigeración necesaria en el condensador si entra a 10°C y lo abandona a 40°C
- d) Vapor de agua necesario para la calefacción indirecta en la caldera.

Tema 6

Rectificación continua de mezclas binarias en columnas de pisos

Datos: Datos de equilibrio a 1 atm (fracciones molares).

x	0.010	0.040	0.120	0.300	0.540	0.610	0.660	0.790	0.850	0.91	0.95
y	0.335	0.585	0.755	0.810	0.840	0.850	0.860	0.900	0.920	0.950	0.970
T	87.8	78.5	66.2	61.1	59.5	58.9	58.5	57.5	57.1	56.9	56.8

Datos entalpía-composición, h, H, (kcal/mol); x, y, (fracción molar).

x, y	0.00	0.10	0.20	0.40	0.60	0.80	1.00
h	1800	1360	1350	1440	1570	1670	1790
H	11530	10100	9800	9540	9380	9170	8990

Calor molar medio de la mezcla acetona-agua con 70% en moles de acetona: 28 kcal/kmol°C.

Calor latente del vapor de calefacción 530 kcal/kg.

El estado de referencia considerado para el cálculo de las entalpías es de 0°C.

22. A una columna de rectificación se alimentan 100 kmol/h de una mezcla del 40% de A como mezcla líquido-vapor (60% líquido - 40% vapor). Se desea obtener un destilado con el 85% de A. Para ello se aportan 400000 kcal/h en el calderín. Un producto con el 65% de A se extrae de la columna como líquido, con un caudal de 20 kmol/h. Para mejorar el rendimiento en la condensación se eliminan 171200 kcal/h a una

A. Marcilla Gomis
Introducción a las operaciones de separación

corriente líquida de composición 75% de A. Finalmente se pudo determinar el caudal de residuo, que resulto ser de 50 kmol/h. (Todas las composiciones se han expresado en porcentaje molar). Determinar

- a) El caudal de destilado y el calor eliminado en el condensador.
- b) La composición del residuo.
- c) Número de pisos necesarios para llevar a cabo la operación.

Datos: (x, y, fracciones molares; H, h, kcal/mol).

$x_A,$ y_A	0	0.1	0.2	0.3	0.4	0.5	0.6	0.7	0.8	0.9	1
h	5000	4700	4500	4350	4200	4000	3850	3700	3600	3600	3650
H	7000	6900	6750	6600	6300	6050	5800	5450	5100	4600	4000

x	0	0.1	0.2	0.3	0.4	0.5	0.6	0.7	0.8	0.9	1
y	0	0.3	0.46	0.57	0.66	0.72	0.77	0.81	0.85	0.91	1

23. Calcular las composiciones de las fases en equilibrio que abandonan cada etapa, en una columna de rectificación provista de caldera, condensador total y 3 pisos, a la que se alimentan 100 kg/h de una mezcla líquida de agua y ácido butírico, calentada hasta su temperatura de burbuja, al 10% en peso de agua, que se introduce en el 2º piso (contando a partir de la cabeza de la columna). Las composiciones (% en peso) del destilado y del residuo son, respectivamente, 95.3% y 0.4%.

Tema 6

Rectificación continua de mezclas binarias en columnas de pisos

¿Qué razón de reflujo se necesita?. Resolver gráficamente mediante el método de McCabe-Thiele y mediante el método de Ponchon-Savarit, posteriormente comparar los resultados.

Datos: La columna operará a 1 atm.

Los datos de equilibrio se muestran en el problema 2.