



## **INNEHÅLL:**

---

- |                  |   |
|------------------|---|
| <i>Sidan 1-4</i> | <i>Manuella rullstolar</i>                                |
| <i>Sidan 5-7</i> | <i>Elrullstolar, scootrar, påskjutsmotorer och oxygen</i> |
| <i>Sidan 8-9</i> | <i>Gång- och hygienhjälpmedel</i>                         |

Maj 2010

## Manuella rullstolar

### Nytt sortiment

#### Invacare® Flo-Tech selar, bälten och vristhållare

Nu i maj får vi ett eget sortiment av selar, bälten och vristhållare - Invacare® **Flo-tech**. Detta sortiment kompletterar både våra manuella rullstolar och våra elrullstolar när det gäller sittande och positionering.

#### Invacare® Flo-tech Selar

Selarna finns i flera olika modeller: Shoulder-, Sternum- och Y-stylesele samt Dynamic bröstsele och Dynamic Anti-Thrust sele.

Selarna är speciellt framtagna för att ge ökat stöd och stabilitet, samt främja en optimal kroppshållning. De är enkla att montera och justera, och kan enkelt tas av för att tvättas i maskin i 60°C. Alla selar är tillverkade av neoprene med ett nylonöverdrag och finns i ett flertal storlekar.



Sternum



Dynamic



Shoulder



Y-style



Dynamic Bröstsele

Maj 2010

## Manuella rullstolar

### Invacare® **Flo-tech Höftbälten**

Höftbältena är designade för att ge ökat stöd och stabilitet specifikt för bäckenet. Sortimentet av bälten från Invacare® erbjuder ett brett utbud av spännen och dragtyper för att passa alla behov. Alla bälten har en neoprene-polstring som standard och levereras med en monteringsatts som passar ramrör 19 mm, 22 mm och 25 mm.



Plastspänne



Bilspänne



Plastspänne med 2-lås



1-drag



2-drag



2-drag bakifrån



4-punktsbälte



Bambälten 25 mm i bredd



Bälten 40 mm i bredd

### Invacare® **Flo-tech Vristhållare**

Invacare® **Flo-tech Vristhållare** finns i storlekar för både vuxna och barn. Vristhållarna är utformade så att de möjliggör en liten rörelse av fötterna för en ökad komfort. Designen ger en generellt god positionering av benen och bäckenet. Vristhållarna förhindrar rotation, supination och pronation av fötterna, och de är också till hjälp för dem som har fötter som "ramlar" av fotplattan vid clonus och kramper. Finns i flera storlekar, med ett spänne på sidan som standard. Alla **Flo-tech Vristhållare** levereras med en monteringsatts.



Vristhållare

Maj 2010

## Manuella rullstolar

### Tillfälligt erbjudande

#### 30 % rabatt på Invacare® Wheeler

Sedan årsskiftet 2009/2010 finns inte längre *Invacare® Wheeler* i produktion. Vi har dock kvar ett lager av delar som kan monteras ihop till ca 60 stolar. Därmed finns nu möjligheten att köpa fler stolar om behovet finns.

Vi kan erbjuda *Wheeler* i vissa konfigurationer. Kontakta vår kundservice 08-5223 7027 eller distriktsansvarig säljare för mer information.

**Erbjudandet gäller så långt lagret räcker, dock längst till 31/12 2010.**

### Väx med *Invacare® Wheeler®*

Barn växer och utvecklas i sin egen takt. Det som var svårt igår kan gå lätt imorgon. Det som nyss var bekvämt behöver plötsligt en dag justeras för att åter ge bra stöd. *Invacare® Wheeler®* är en rullstol speciellt framtagen för barn och ungdomar. Den är redan i standardutförandet utrustad för att passa individuella behov och ändamål. När barnet utvecklas och växer kan *Wheeler®* också förändras. Mängder av justeringsmöjligheter, omfattande grundutrustning och ett brett sortiment av tillbehör gör *Wheeler®* perfekt för såväl små barn som ungdomar.





Yes, you can.®

Maj 2010

## Manuella rullstolar

### Produkter för tyngre brukare

Denna vår har vi fått tillökning i familjen manuella rullstolar. **Rea® Azalea** och **Invacare® XLT** har fått tillskott av två produkter som klarar en brukarvikt upp till 180 kg - **Rea® Azalea Max** och **Invacare® XLT Max**.



**Rea® Azalea Max** erbjuder lösningar som är speciellt framtagna för de tyngre brukarna och deras behov.

**Invacare® XLT Max** erbjuder ett fastramschassi, tillverkat helt i titan, med bra köregenskaper, stabilitet, styvhet och kvalitet.



För mer information om dessa produkter se vår hemsida, [www.invacare.se](http://www.invacare.se), samt senaste numret av **Invacare® News**.

Hälsningar  
Lena Åhl  
Produktchef Manuella rullstolar  
[lahl@invacare.com](mailto:lahl@invacare.com), 070-2057744

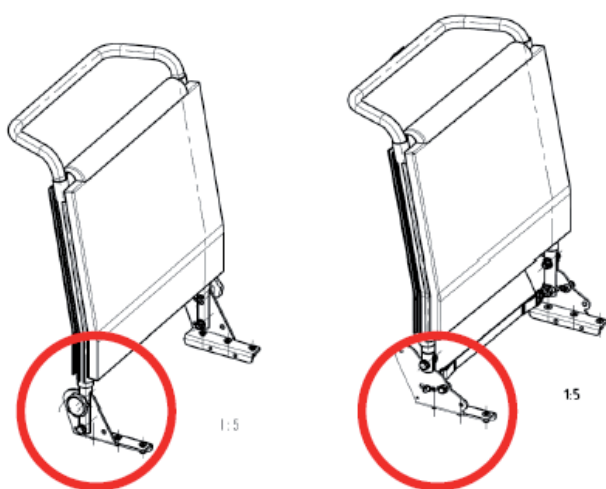


Maj 2010

## Elrullstolar, scootrar, påskjutsmotorer & oxygen

### Rygg Bora

Tidigare har standardsitsen till Bora varit krocktestad och godkänd i kombination med elrygg vid transport i fordon, med brukaren i stolen.



Nu finns även möjlighet till en manuellt ställbar rygg i krocktestad utförande, nämligen den som vi tidigare har haft till Storm<sup>3</sup>. Ring vår kundservice om ni inte har fått er orderguide uppdaterad och utlagd på Hinfo, eller önskar beställa stolen i en uppdaterad konfiguration.

### **Ny batteriladdare till Viamobil, Scalamobil och Quix**

I mitten på maj kommer en ny laddare (BC2410LA) med förbättrad laddningsindikering att börja levereras med samtliga Viamobil, Scalamobil och Quix.



Maj 2010

## Elrullstolar, scootrar, påskjutsmotorer & oxygen

### Uppfällbara armstöd

#### till Storm<sup>4</sup>

Uppfällbara armstöd till Storm<sup>4</sup> finns nu i standardsortimentet.

Uppfällbart armstöd Hö            SP1536036

Uppfällbart armstöd Vä            SP1536035

Ovan artikelnummer är i kombination med den 32,5 cm långa standardarmstödsdynan.



Armstöden är individuellt ställbara i vinkel, bredd, djup och höjd.

### Easy rider

HMC International i samarbete med *Invacare*® har vidareutvecklat sina moduler att numera även passa i kombination med vår nya ACS II elektronik. Detta ger oss ett ännu bredare sortiment av bl a alternativstyrningar samt den välbeprövade omgivningskontrollen, som i *Invacare*®-världen kallas "Easy Rider". För mer information ta kontakt med distriktsansvarig säljare.



Maj 2010

## Elrullstolar, scootrar, påskjutsmotorer & oxygen

### REM 550

#### **Tack alla deltagare på endagsutbildningen i ACS II**

Jag vill passa på och ta tillfället i akt att än en gång tacka alla deltagare i vår endagsutbildning gällande bl a ACS II som vi höll under vecka 17.

Där presenterades manöverbox REM550 mer på djupet för teknikerna och vi tittade på tillbehörsprogram till denna, bl a en musstyrning



Denna musstyrning ligger förberedd i manöverboxen och kan aktiveras genom ett enkelt "plug n' play" system i form av sändare och mottagare. För mer information kontakta distriktsansvarig säljare.

### **Invacare® Comet HD**

Ni har väl inte missat att vi har lagt till en kategori på vår hemsida, där vi visar på våra produkter för tunga brukare?

Där finner ni vårt senaste tillskott i scooterfamiljen, **Invacare® Comet HD**. Denna scooter klarar en brukarvikt på upp till 220kg. Den har en körsträcka på upp till 50 km på en laddning (enl. ISO7176) och erbjuder en sits med 66 cm bredd och 53 cm djup.



Hälsningar

Mikael Forsman

Produktchef Elrullstolar, scootrar, påskjutsmotorer och oxygenprodukter  
mforsman@invacare.com, 070-528 6286



Maj 2010

## Gång- & hygienhjälpmedel

### Nytt tillbehör

#### - ny tvärslå till Dolomite Futura och Legacy

Brukare med stroke, hemiplegi eller som av annan anledning behöver enhandsbroms, kan dra nytta av att placera den starka handen centralt på rollatorn. Därför har vi tagit fram en ny tvärslå som tillbehör till Futura och Legacy. Med en tvärslå monterad på rollatorn ökar rörligheten då man använder sig av den starkare sidan av kroppen. Perfekt vid vård i hemmet.



Tvärslåen passar både Futura och Legacy. Bromshandtaget kan monteras i fyra olika lägen.

### Syrgashållare byter färg



Färgen på syrgashållaren till Legacy och Futura byter färg i juni, från grå till svart av produktionstekniska skäl.

Maj 2010

## Gång- & hygienhjälpmedel

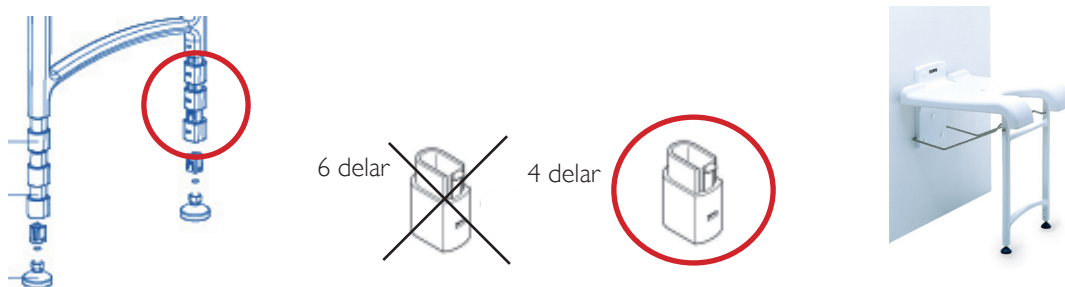
### Ändring av höjdjustering på Aquatec® Sansibar

Aquatec® **Sansibar** levereras nu med endast 4 st höjdadaptrar istället för, som tidigare, 6 st.

Därmed förändras standardhöjdjusteringen från 46-53 cm till 46-50,5 cm.

Naturligtvis kan du fortfarande sätta ytterligare en adapter på varje sida för en höjdjustering på 46-53 cm.

Dock är det fortfarande inte möjligt att montera fler än tre adaptrar på varje sida.

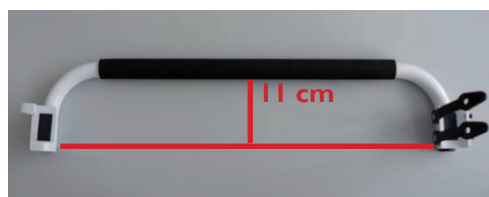


### Barriär XL till Aquatec® Ocean XL-familjen

Vi är glada att meddela att XL-barriären till Aquatec® **Ocean XL** nu finns tillgänglig.

Den nya böjda barriären är lätt att montera på armstöden och klarar en maximal brukarvikt på 150 kg. XL-barriären kan användas till Aquatec® **Ocean XL**, Aquatec® **Ocean VIP XL**, Aquatec® **Ocean Dual VIP XL** och Aquatec® **Ocean E-VIP XL**.

Barriären till Aquatec® **Ocean XL** ger mer utrymme för de tunga brukarna och ger ökad bekvämlighet.



Hälsningar

Marie-Louise Tham

Produktchef Gång- och hygienhjälpmedel  
mltham@invacare.com, 070-538 3380