

Box Giardino S

Istruzioni per il montaggio



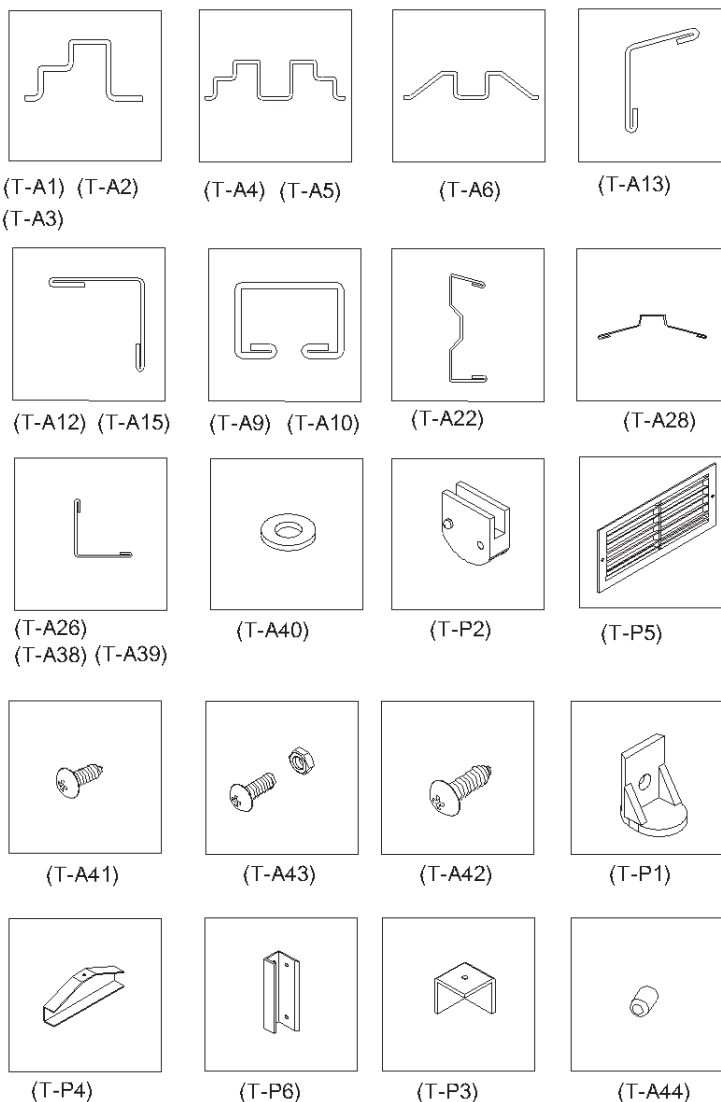
Tempi montaggio da 1 a 2 ore. Necessario l'impiego di due persone.

Lista componenti

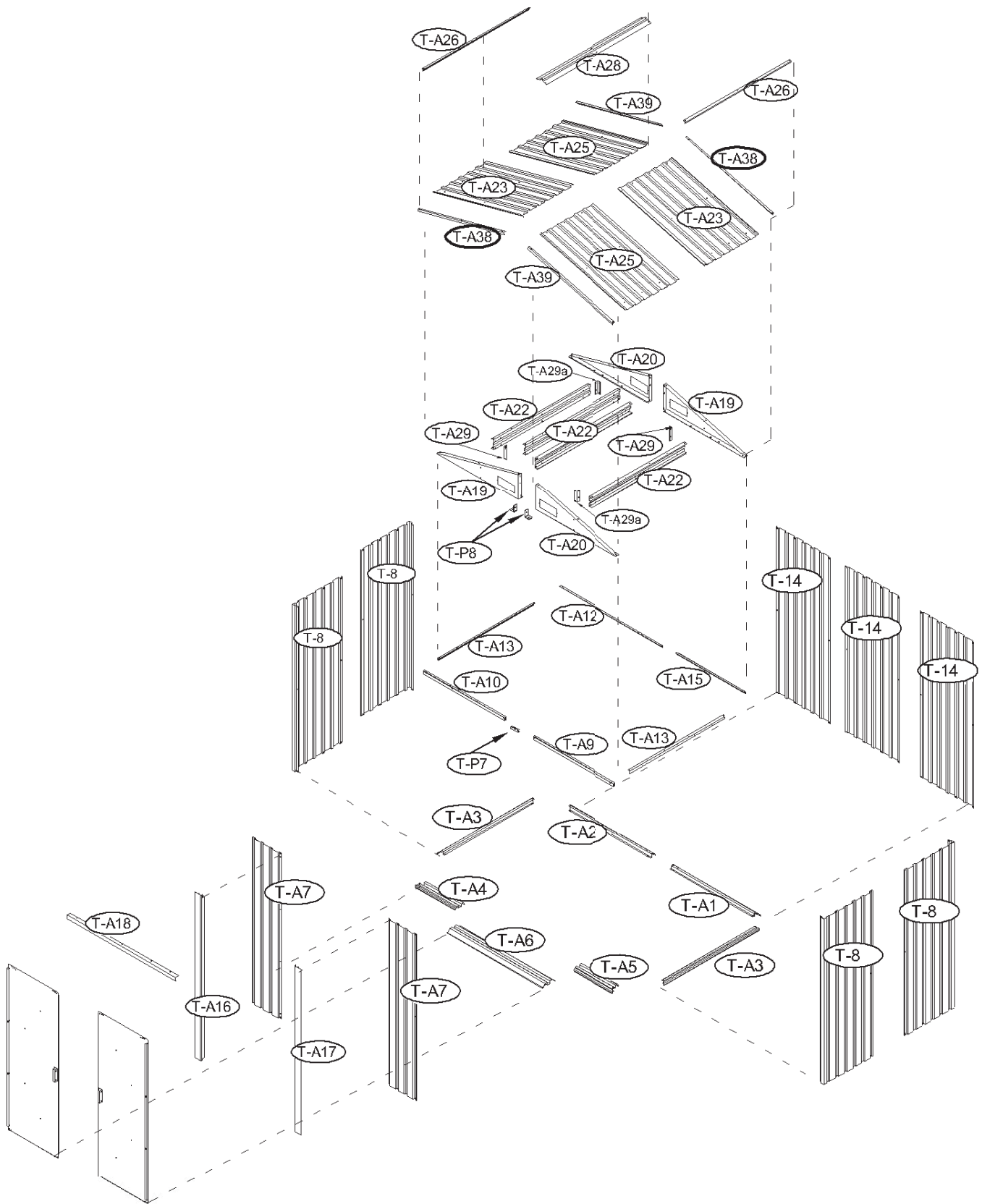
Controllare la presenza di tutte le componenti prima di iniziare il montaggio.

CODICE	QUANTITÀ	CODICE	QUANTITÀ
(T-A1)	(1)	(T-P5)	(4)
(T-A2)	(1)	(T-P6)	(2)
(T-A3)	(2)	(T-P7)	(1)
(T-A4)	(1)	(T-P8)	(2)
(T-A5)	(1)	(T-A40)	(180)
(T-A6)	(1)	(T-A41)	(170)
(T-A7)	(2)	(T-A42)	(20)
(T-8)	(4)	(T-A43)	(60)
(T-A9)	(1)	(T-A44)	Protezioni viti plastica (96)
(T-A10)	(1)		
(T-A12)	(1)		
(T-A13)	(2)		
(T-14)	(3)		
(T-A15)	(1)		
(T-A16)	(1)		
(T-A17)	(1)		
(T-A18)	(1)		
(T-A19)	(2)		
(T-A20)	(2)		
(T-A22)	(4)		
(T-A23)	(2)		
(T-A25)	(2)		
(T-A26)	(2)		
(T-A28)	(1)		
(T-A29)	(2)		
(T-A29a)	(2)		
(T-A38)	(2)		
(T-A39)	(2)		
(T-P1)	(4)		
(T-P2)	(4)		
(T-P3)	(4)		
(T-P4)	(2)		

ACCESSORI E PROFILATI



Esploso



ATTENZIONE

È importante seguire le istruzioni passo dopo passo.

UTENSILI NECESSARI

Guanti da lavoro	Scaletta
Pinza regolabile	Livella
Squadra da falegname	Metro flessibile

Il Box Giardino deve essere installato su una piattaforma livellata in legno o su fondazione livellata in calcestruzzo.

Rimuovere la pellicola protettiva in PVC dalle pareti prima di iniziare il montaggio.

Piattaforma in legno non inclusa.
Non montare il Box Giardino in condizioni di vento forte.

Piattaforma in legno

Di seguito quantità e misure del legname necessario.

Assi in legno trattato a pressione

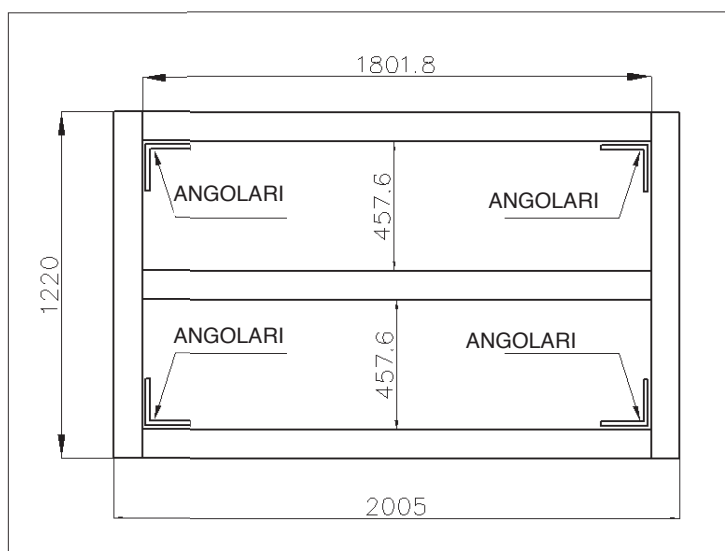
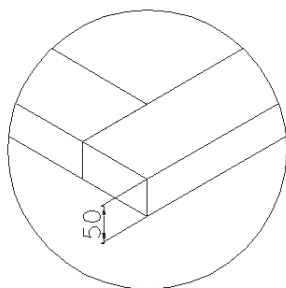
50mmX101.6mmX1220mm.....(2)

50mmX101.6mmX1801.8mm.....(3)

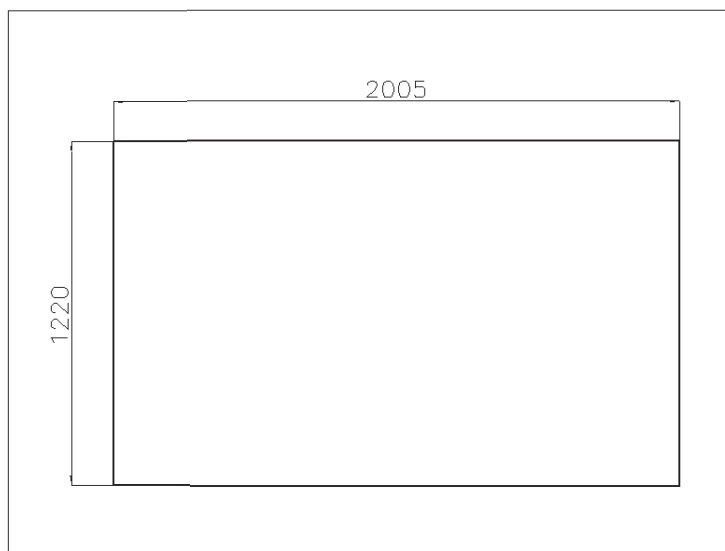
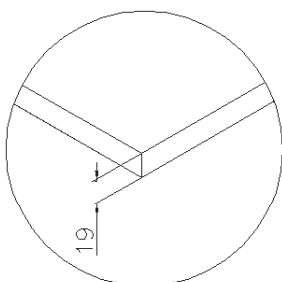
Compensato per esterni (mm 19)

19mmX1220mmX2005mm.....(1)

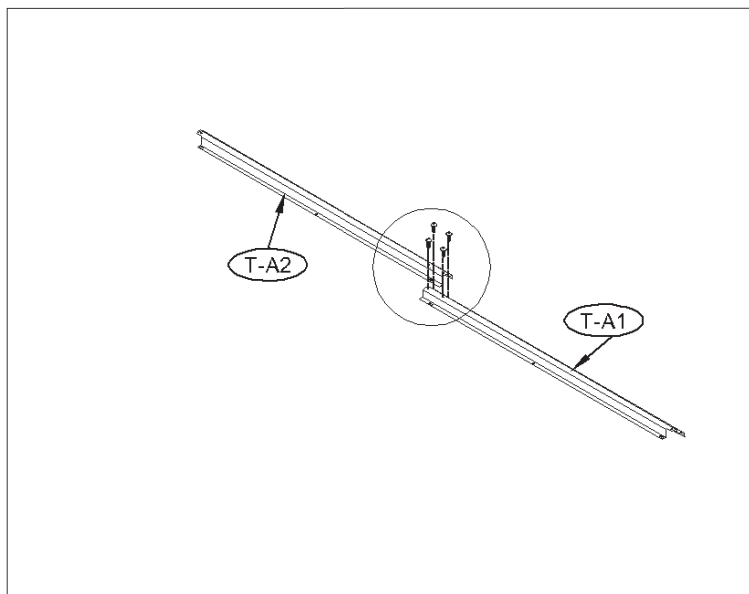
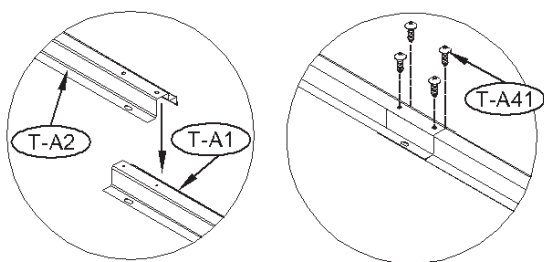
1. Utilizzare assi in legno trattato a pressione (mm 50 X 101.6) per creare una piattaforma avente dimensioni mm 1220 X 2005



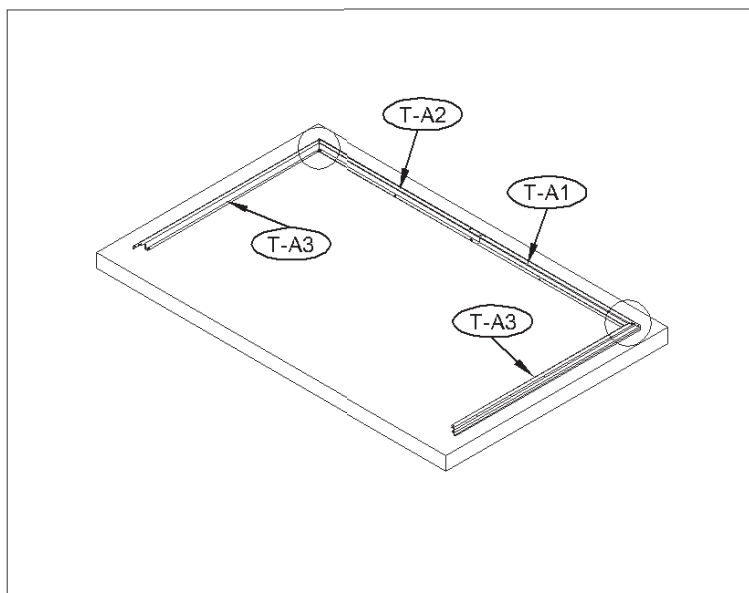
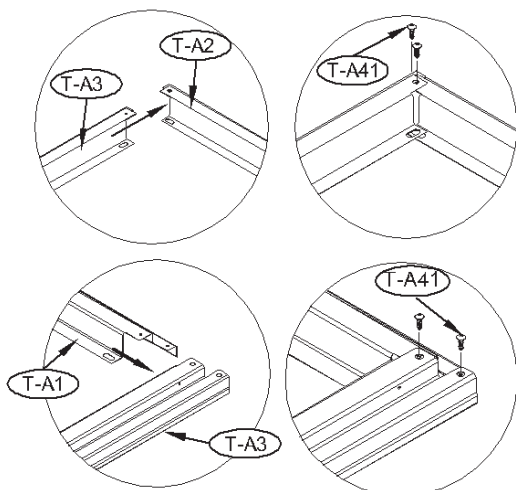
2. Utilizzare compensato per esterni (spessore 19 mm). Tagliare ed unite i fogli in modo da formare una fondazione solida come mostrato in figura. La fondazione deve essere squadrata e livellata.



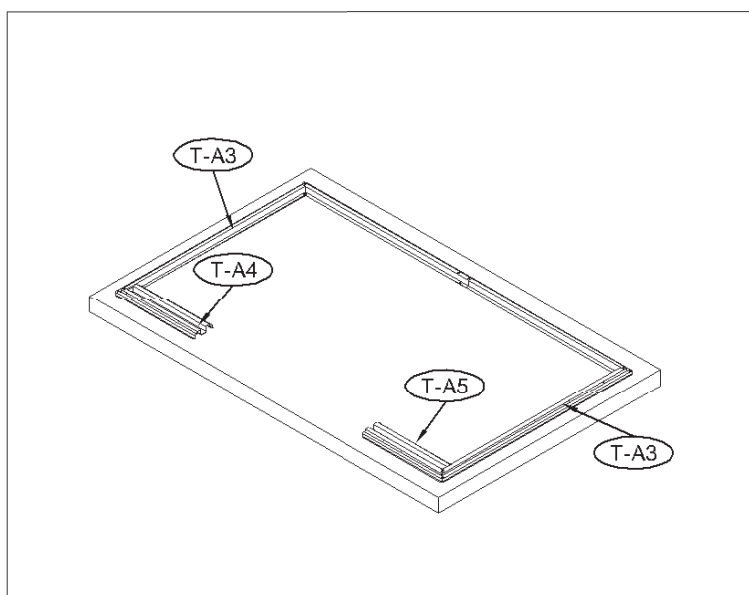
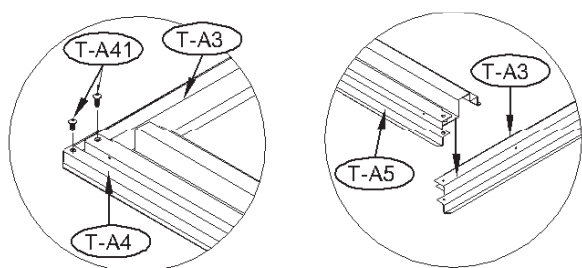
3. Assemblare la barra (T-A1) e la barra (T-A2) con 4 viti (T-A41)



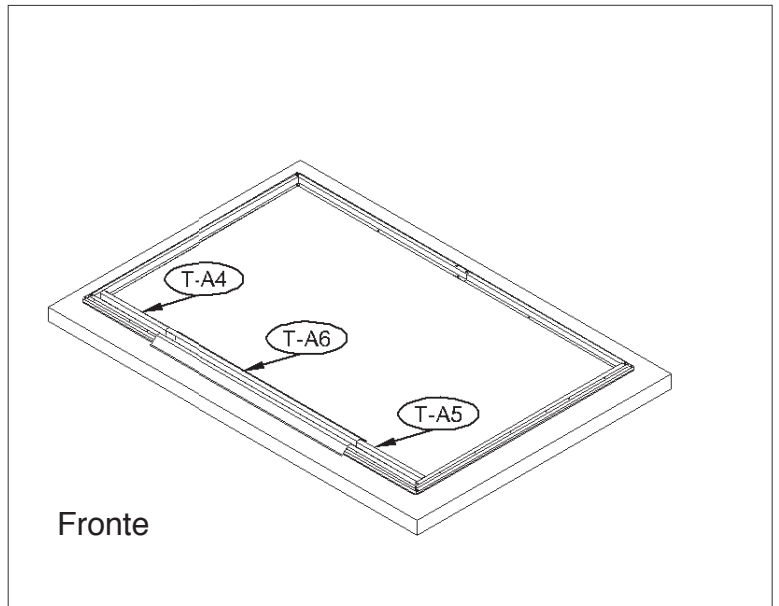
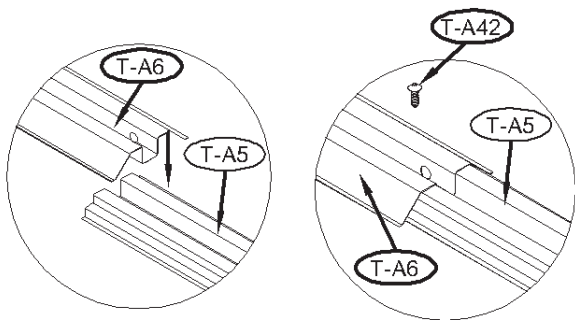
4. Inserire la barra (T-A1) nella barra (T-A3). Fissare entrambi i lati con 2 viti (T-A41)



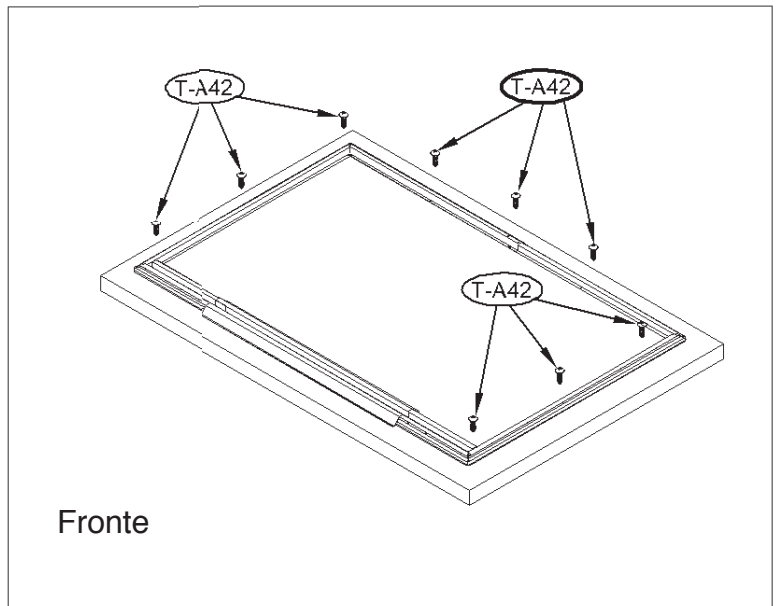
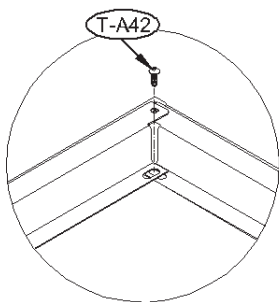
5. Posizionate le barre (T-A4) e (T-A5) sopra le barre (T-A3) su entrambi i lati. Fissare con viti (T-A41) su entrambi gli angoli.



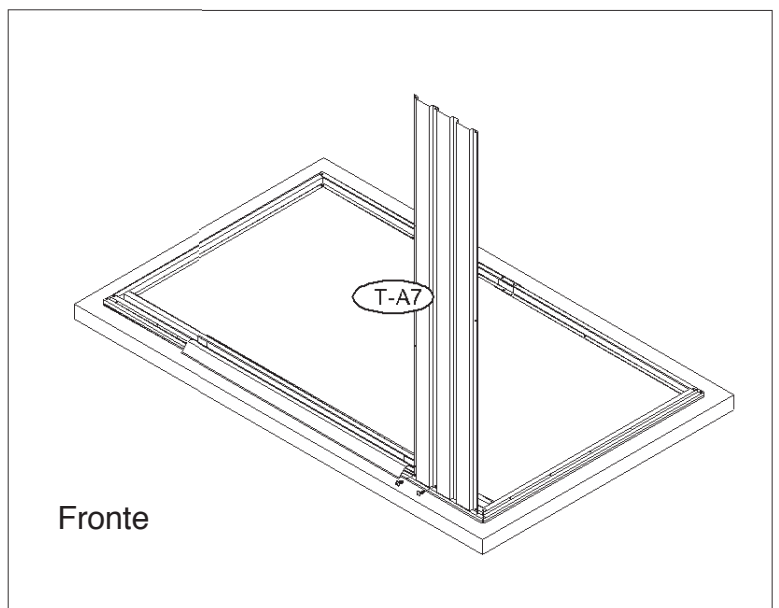
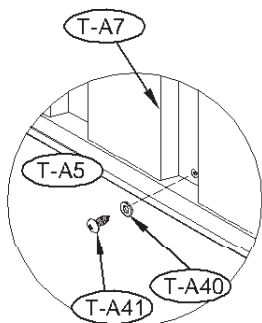
6. Posizionare la rotaia (T-A6) sopra le barre (T-A4) e (T-A5). Fissare alla piattaforma con viti (T-A42).



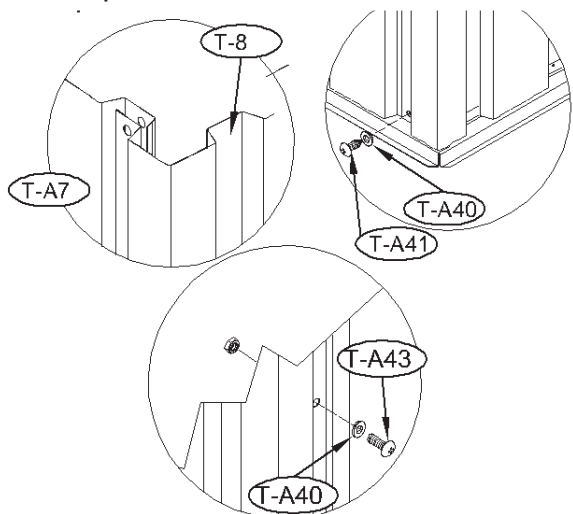
7. Posizionate le barre del basamento sulla piattaforma. Fissare le barre alla piattaforma con viti (T-A42)



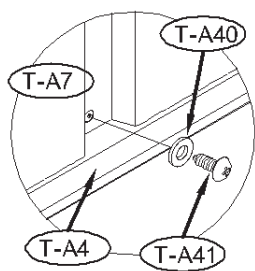
8. Posizionare la parete (T-A7) in corrispondenza della barra (T-A5). Allineare i fori della parete con la struttura della base. Fissare dall'esterno con viti (T-A41) e rondelle (T-A40).



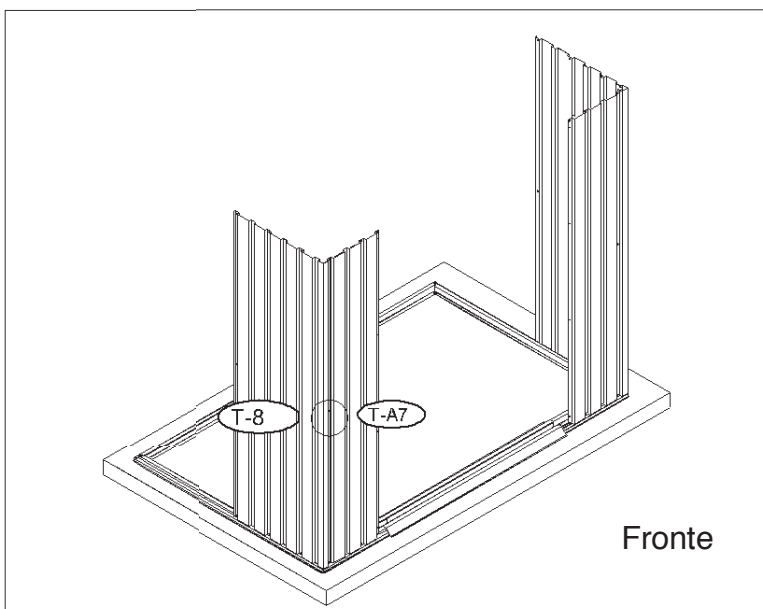
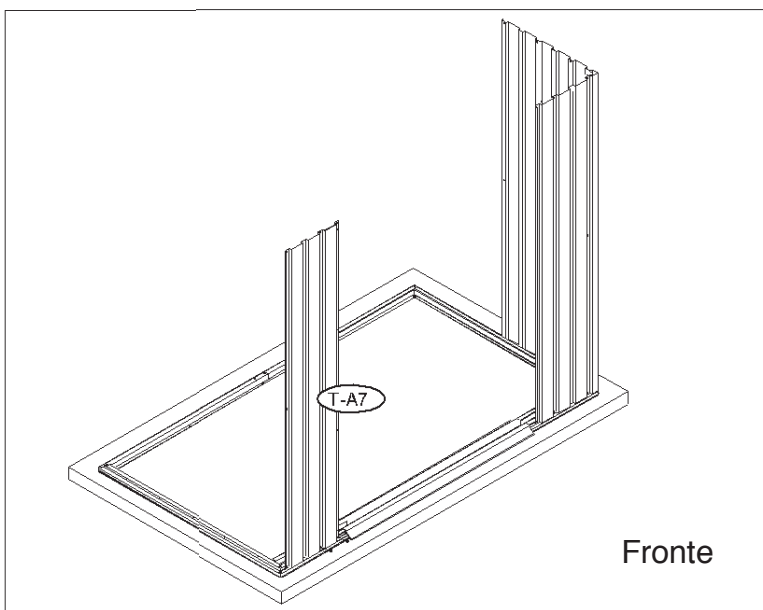
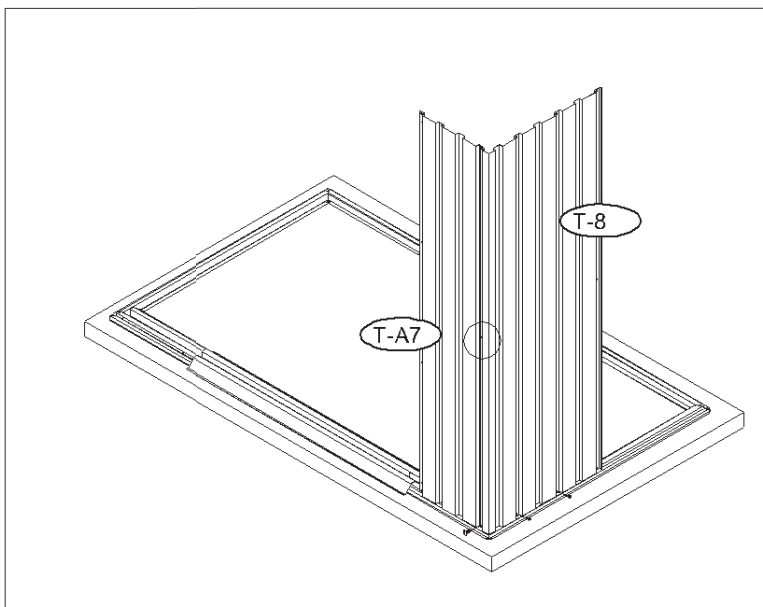
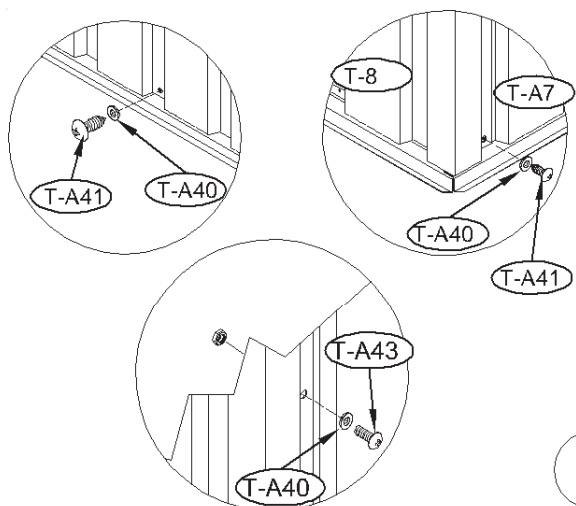
9. Posizionare la parete (T-8) in modo da formare un angolo con la parete (T-A7). Allineare i fori della parete con la struttura della base. Fissare dall'esterno con viti (T-A41) e rondelle (T-A40). Utilizzare bullone e dado (T-A43) con rondella (T-A40) per unire le due pareti nel mezzo.



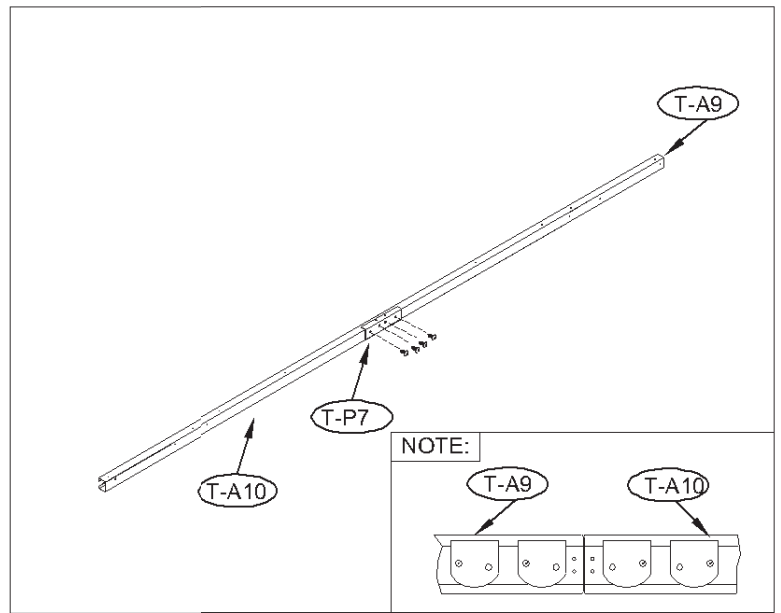
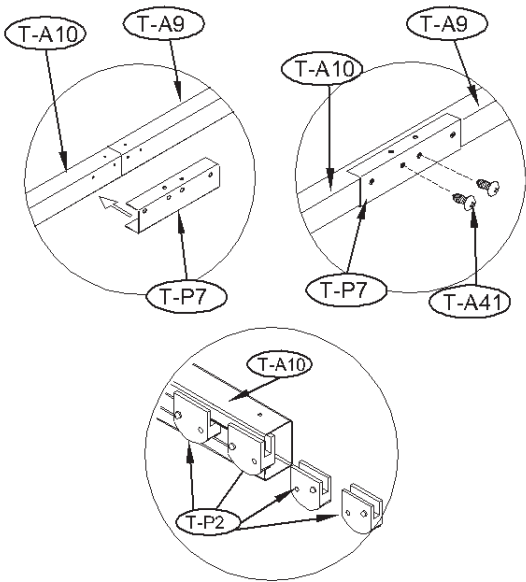
10. Posizionare la parete (T-A7) sulla base in corrispondenza della barra (T-A4). Allineare i fori della parete con la barra e fissare con viti (T-A41) e rondelle.



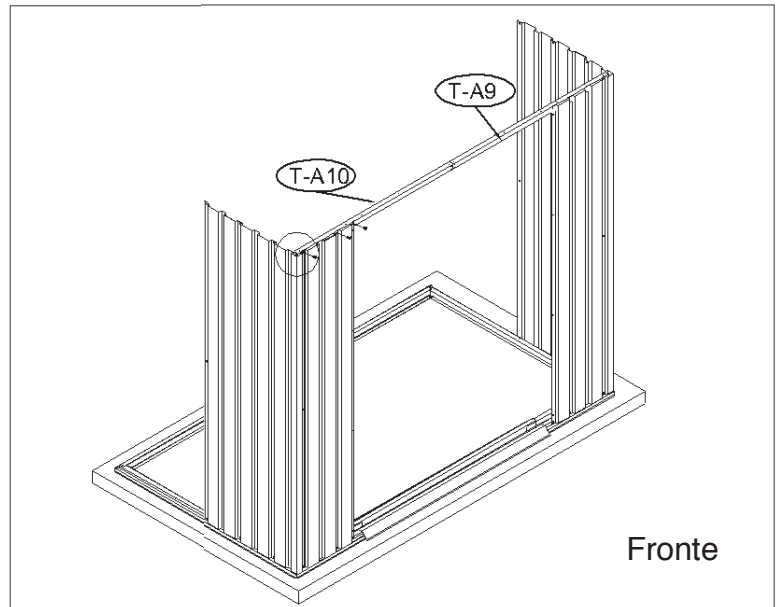
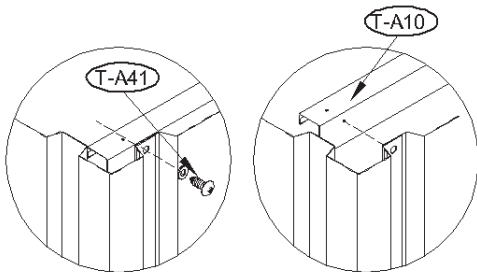
11. Posizionare la parete (T-A7) in modo da formare un angolo con la parete (T-8). Allineare i fori della parete con la struttura della base. Fissare con viti (T-A41) e rondelle. Utilizzare bullone e dado (T-A43) con rondella (T-A40) per unire le due pareti nel mezzo.



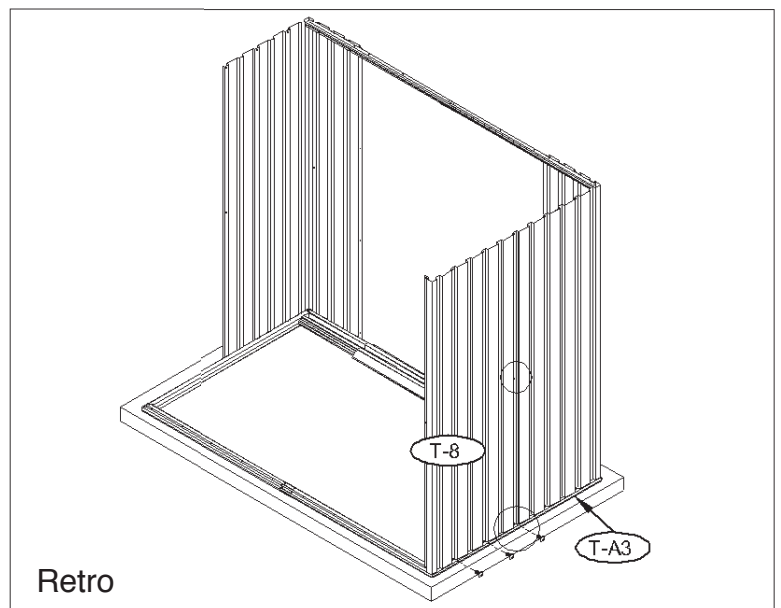
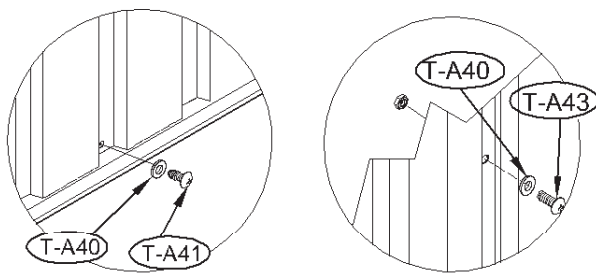
12. Posizionare il connettore (T-P7) sulla sede di scorrimento (T-A9) e (T-A10). Allineare i fori con la sede di scorrimento e fissare con viti (T-A41). Inserire i 4 cursori (T-P2) nella sede di scorrimento superiore.



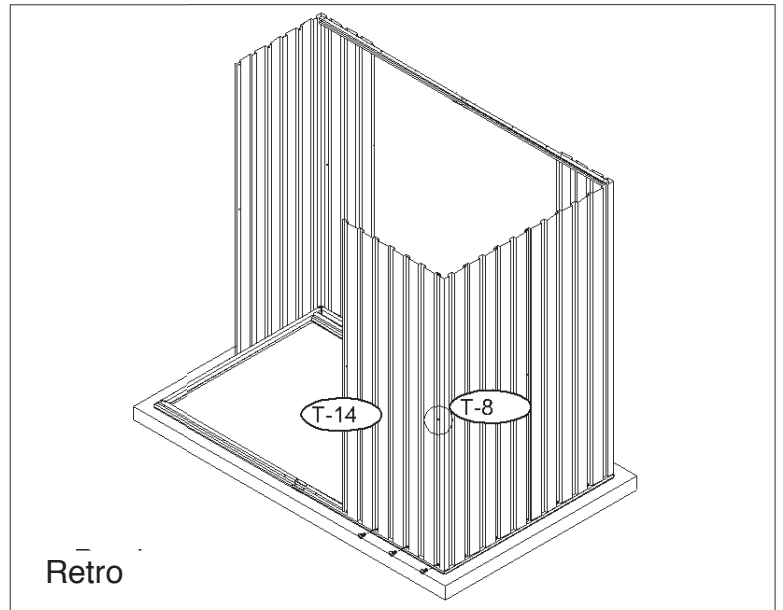
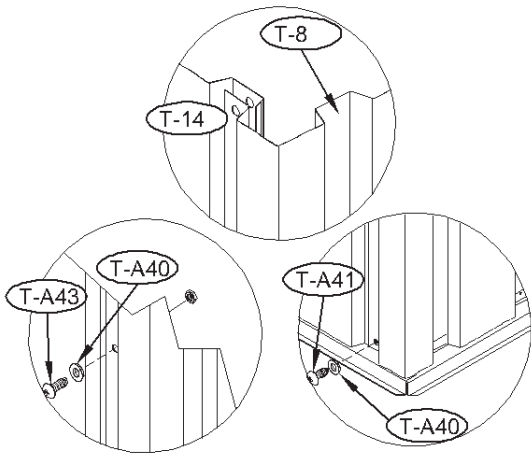
13. Posizionare dall'interno la sede di scorrimento (T-A9) e (T-A10) sulla parte superiore della parete (T-A7). Allineare i fori con la parete e fissare con viti (T-A41) e rondelle.



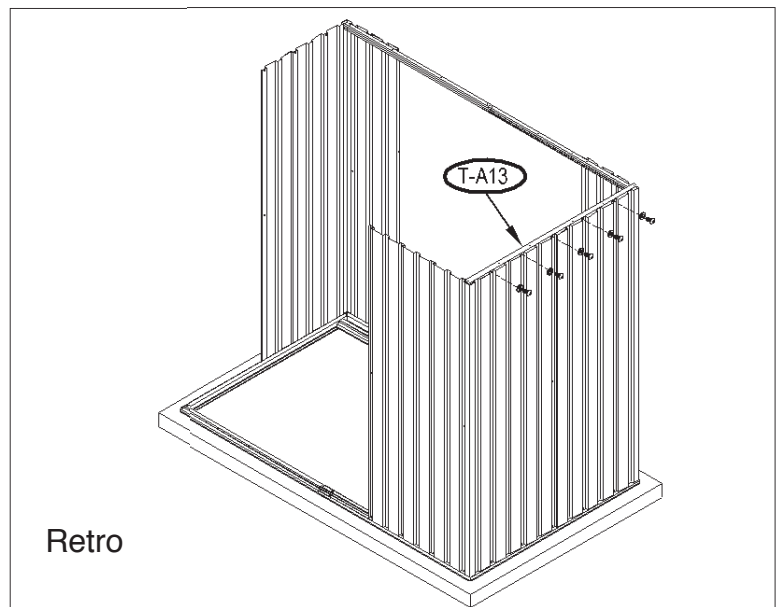
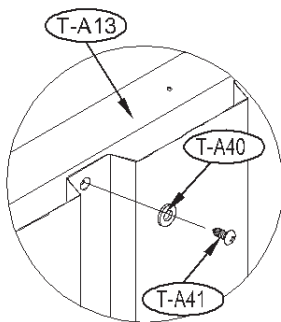
14. Posizionare la parete (T-8) in corrispondenza della barra (T-A3). Allineare i fori con la barra alla base e fissare con viti (T-A41) e rondelle. Utilizzare bullone e dado con rondella (T-A43) per unire le pareti nel mezzo.



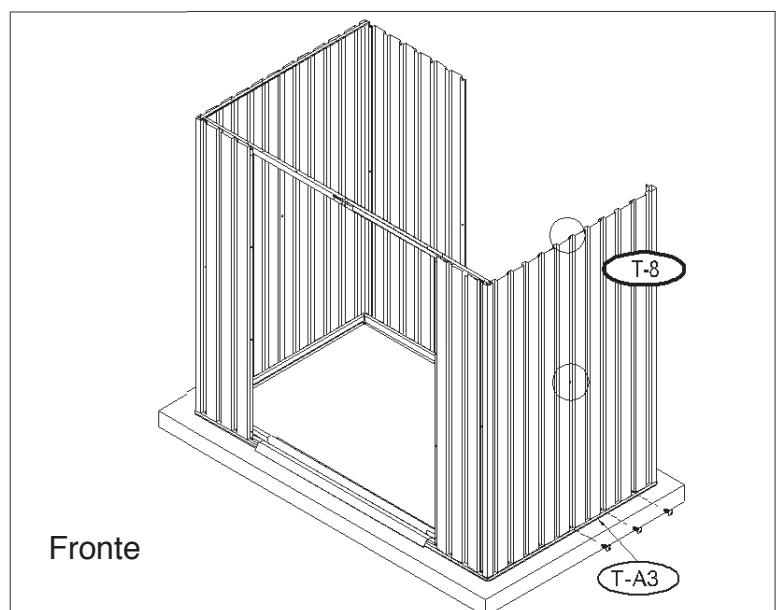
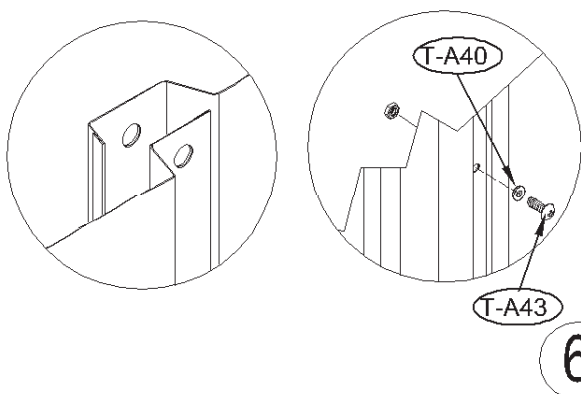
15. Posizionare la parete (T-14) in corrispondenza della barra (T-A2). Allineare i fori con la barra e fissare con viti (T-A41) e rondelle. Utilizzare bullone e dado (T-A43) con rondella per unire le due pareti nel mezzo.



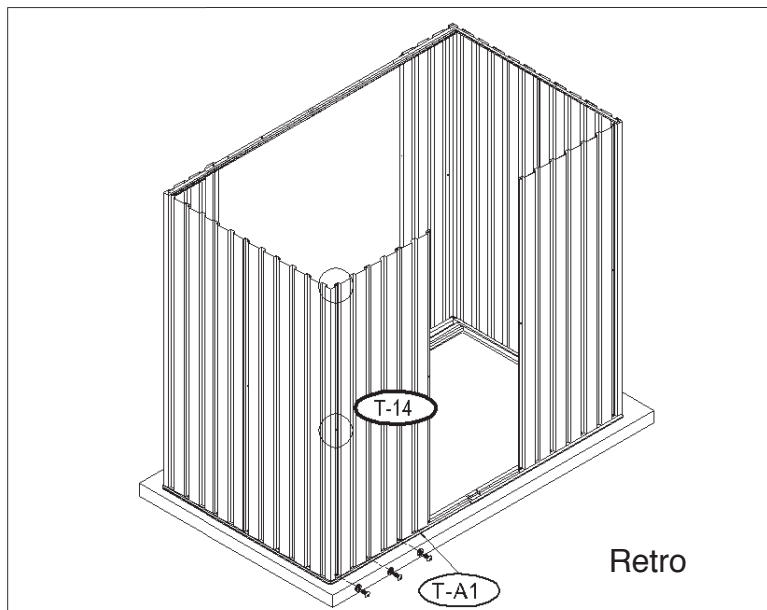
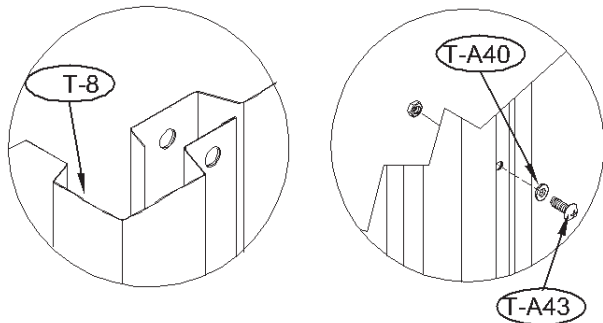
16. Posizionare dall'interno la barra (T-A13) sulla parte superiore della parete (T-8) e (T-8). Allineare i fori con la parete. Fissare con viti (T-A41) e rondelle.



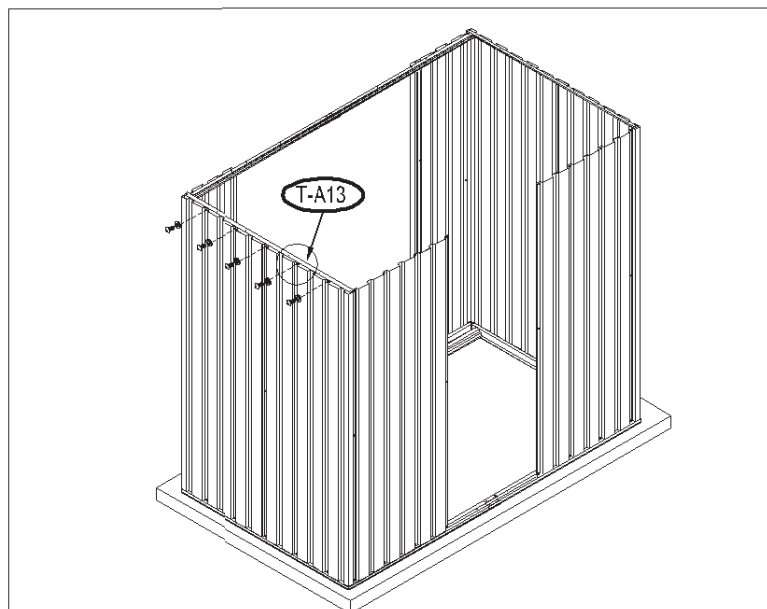
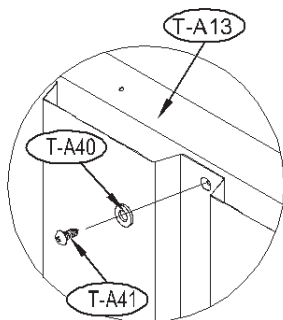
17. Posizionare la parete (T-8) in corrispondenza della barra (T-A3). Allineare i fori con la barra e fissare con viti (T-A41) e rondelle. Utilizzare bullone e dado (T-A43) con rondella per unire le due pareti nel mezzo.



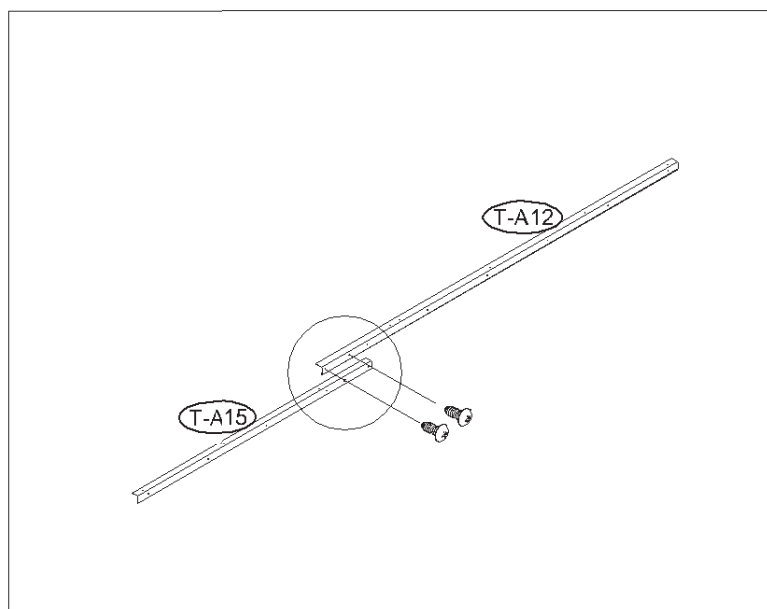
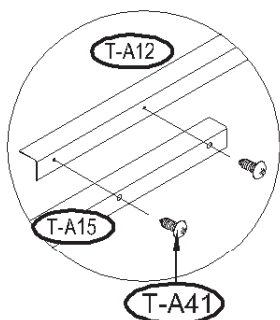
18. Posizionare la parete (T-14) in corrispondenza della barra (T-A1). Allineare i fori con la barra e fissare con viti (T-A41) e rondelle. Utilizzare bullone e dado (T-A43) con rondella per unire le due pareti nel mezzo.



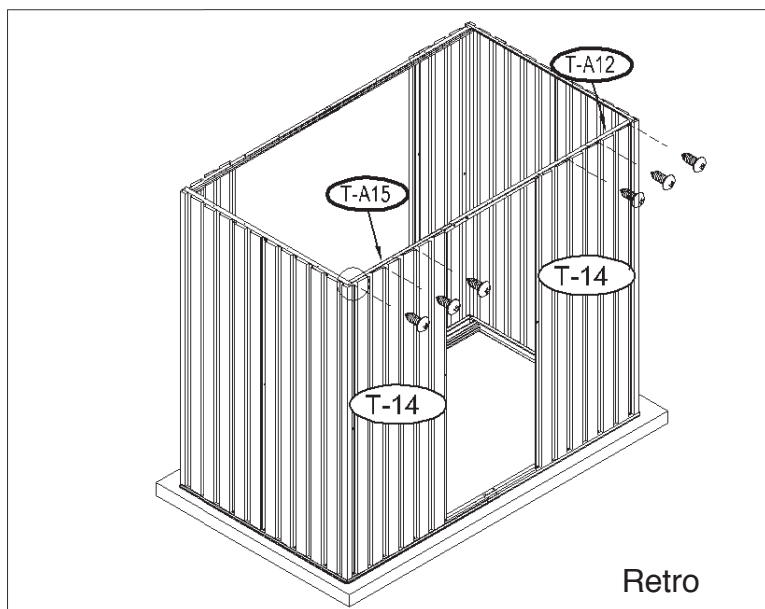
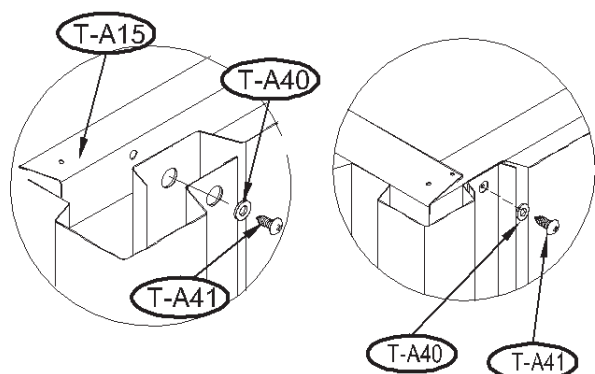
19. Posizionare dall'interno la barra (T-A13) sulla parte superiore della parete (T-8) e (T-8). Allineare i fori con la parete. Fissare con viti (T-A41) e rondelle.



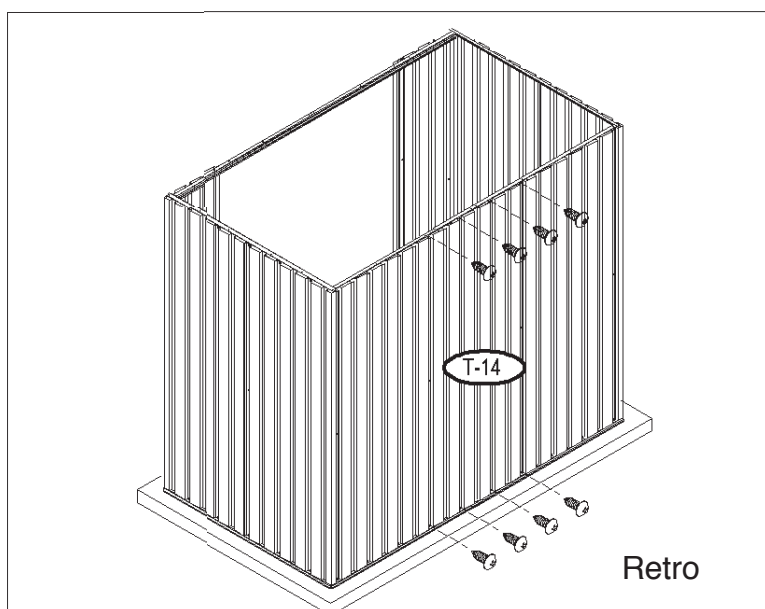
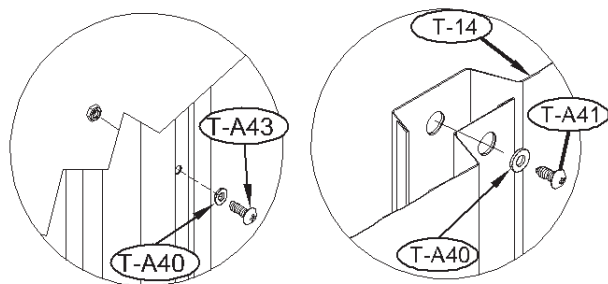
20. Unire le barre (T-A12) e (T-A15) con viti (T-A41).



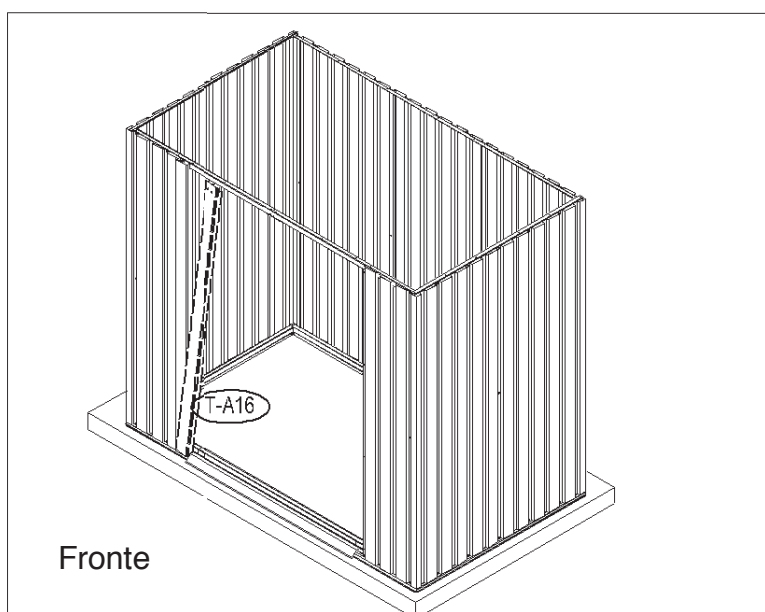
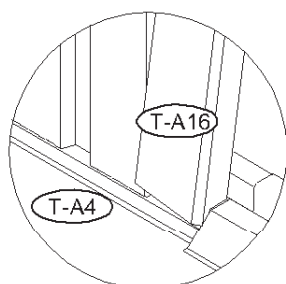
21. Posizionare dall'interno la barra (T-A12) e (T-A15) sulla parte superiore della parete (T-14). Allineare i fori con la parete. Fissare con viti (T-A41) e rondelle.



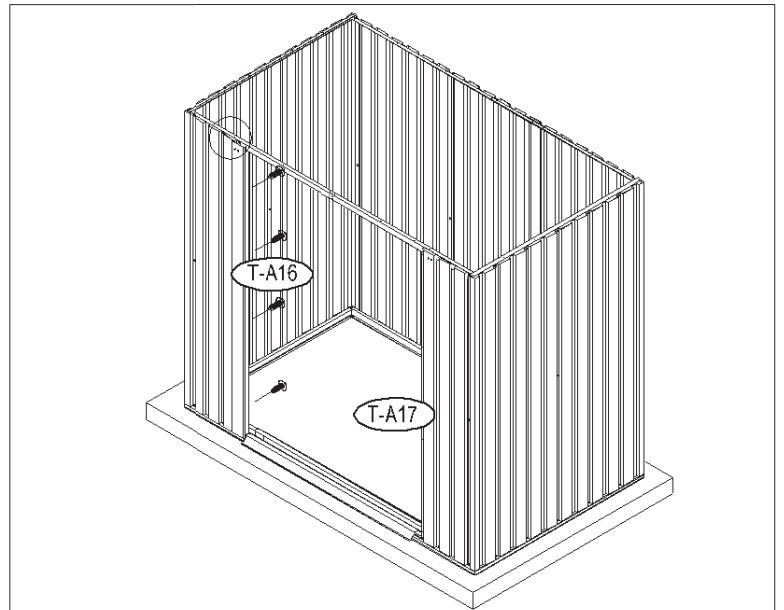
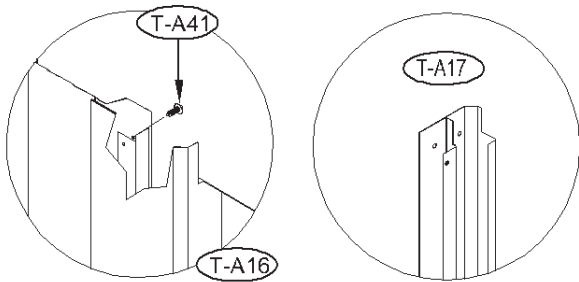
22. Posizionare la parete (T-14) in corrispondenza della barra alla base e sovrapporla alle pareti poste ai lati. Fissare la parete alla barra superiore ed alla base con viti (T-A41) e rondelle. Utilizzare bullone e dado (T-A43) con rondella per unire le due pareti nel mezzo.



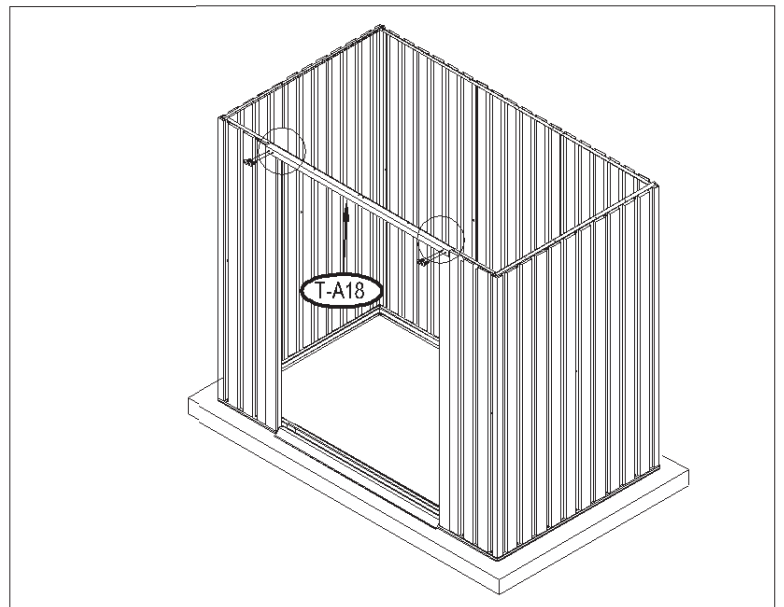
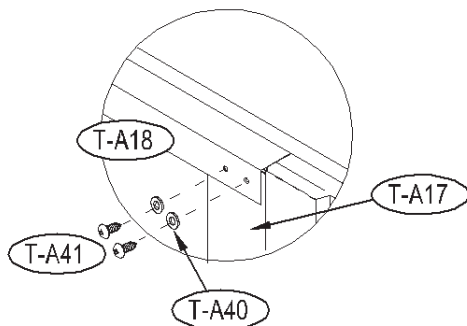
23. Posizionare la colonna della porta di sinistra (T-A16) sopra la barra del basamento (T-A4) ed inserirla nella parete.



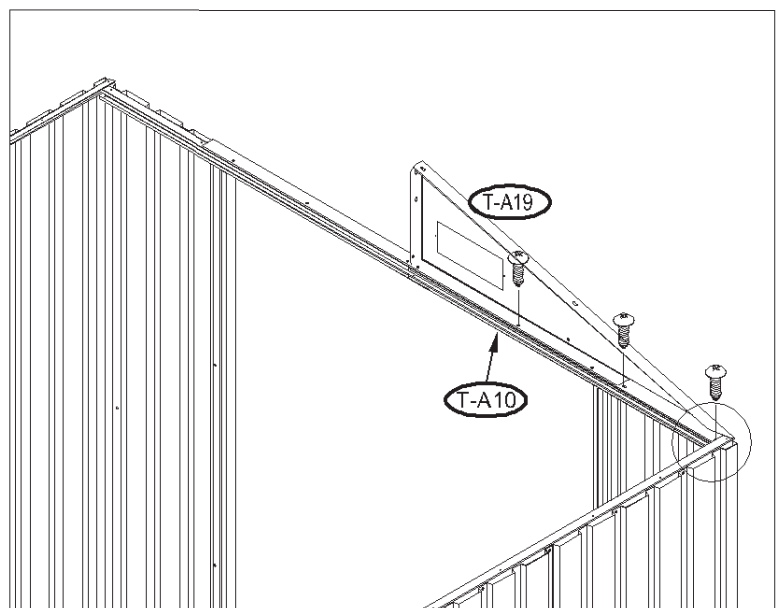
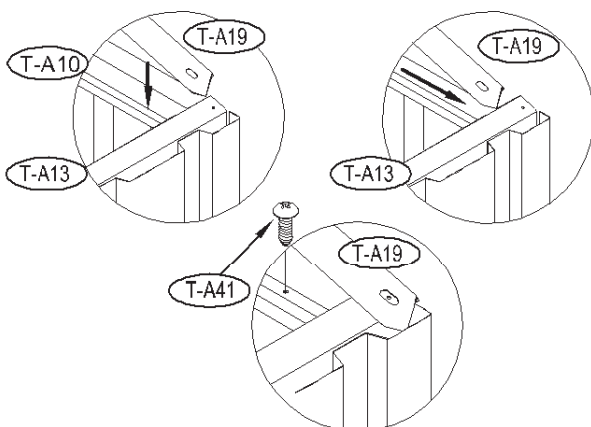
24. Fissare la colonna della porta alla parete (T-A7) con viti (T-A41) e rondelle. Ripetere l'operazione per la colonna (T-A17) della porta destra.



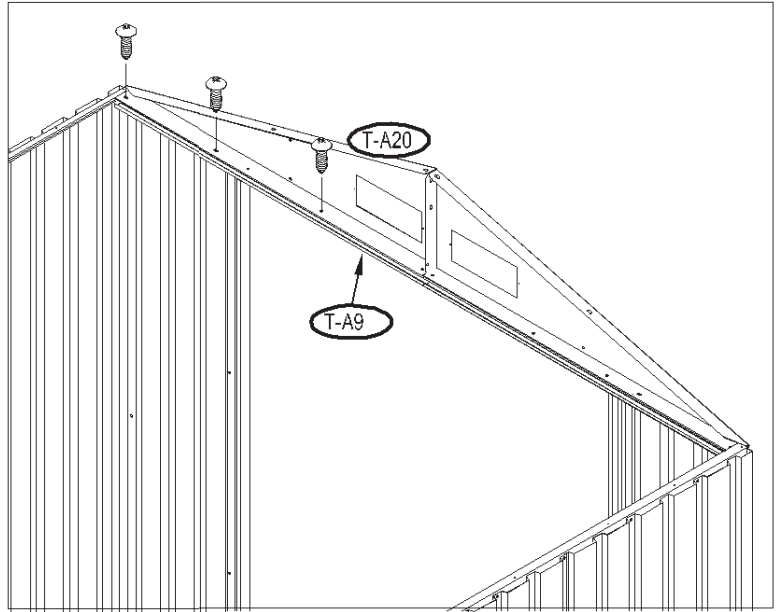
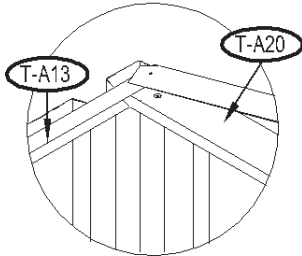
25. Posizionare la copertura della sede di scorrimento (T-A18) sopra al supporto della sede di scorrimento (T-A9). Fissare con due viti (T-A41). Utilizzare viti (T-A41) per fissare la copertura della sede di scorrimento (T-A18) alle colonne delle porte (T-A17) e (T-A16).



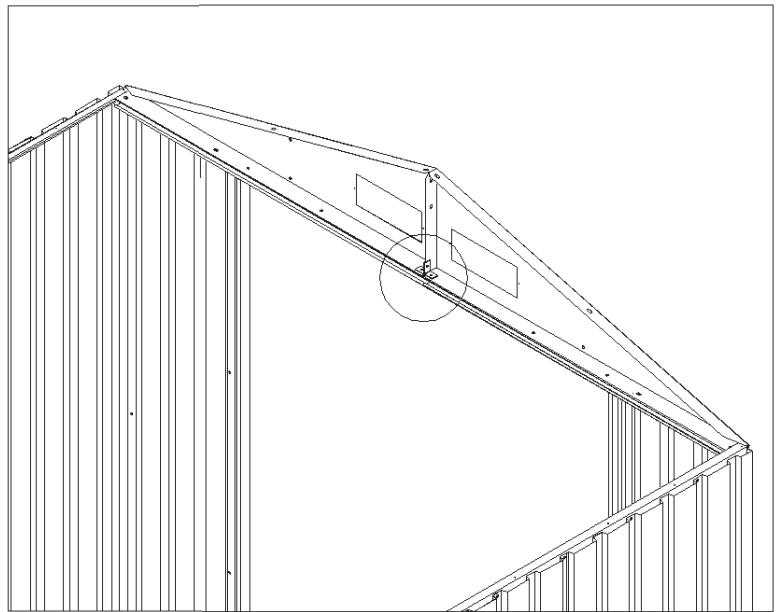
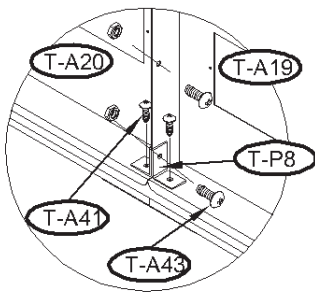
26. Posizionare il timpano (T-A19) sopra alla sede di scorrimento (T-A10). Spingere il timpano all'interno dell'angolo lato superiore (T-A13). Allineare i fori con la sede di scorrimento e fissare dall'interno con viti (T-A41).



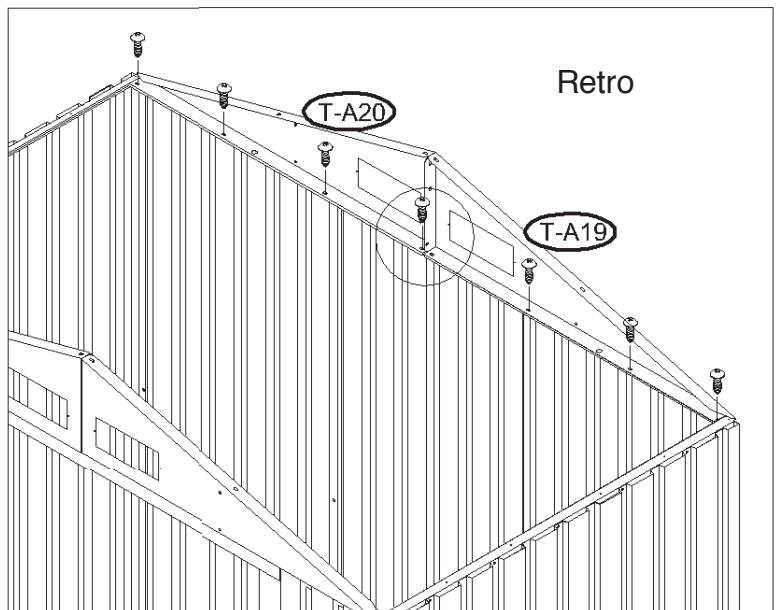
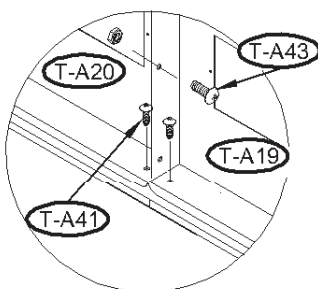
27. Posizionare il timpano (T-A20) sopra alla sede di scorrimento (T-A9). Spingere il timpano all'interno dell'angolo lato superiore (T-A13). Allineare i fori con la sede di scorrimento e fissare dall'interno con viti (T-A41).



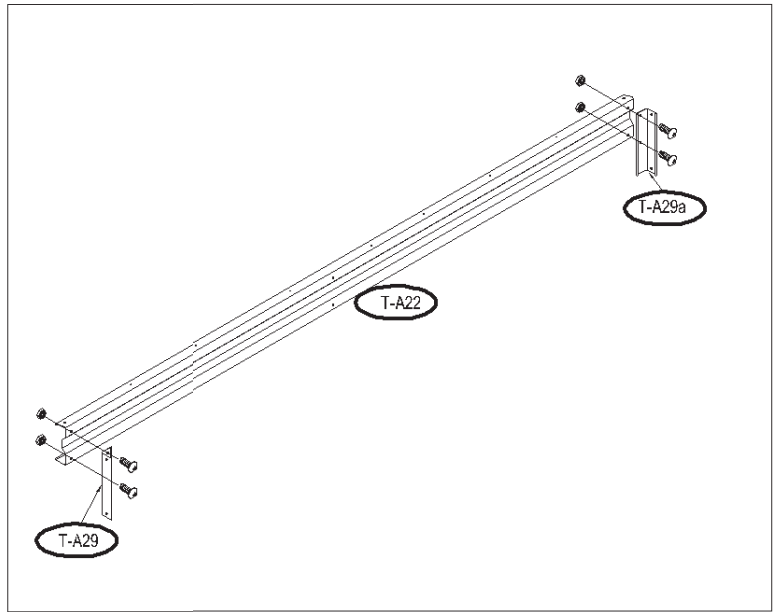
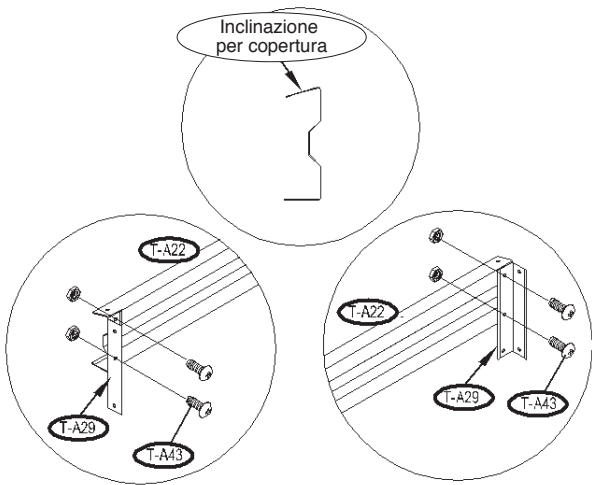
28. Assemblare i timpani (T-A19) e (T-A20) utilizzando gli angolari (T-P8). Fissare con viti (T-A41) e (T-A43).



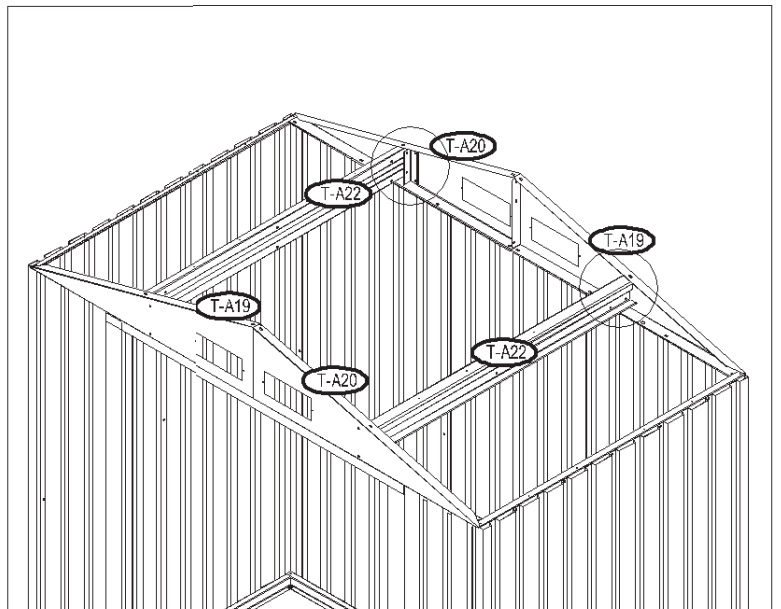
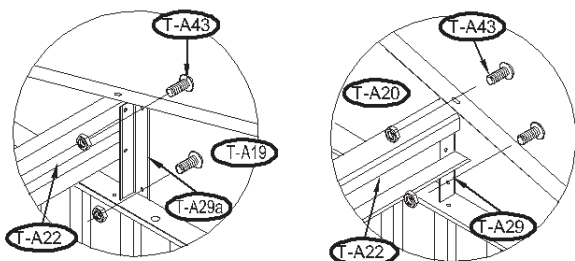
29. Posizionare il timpano (T-A19) e (T-A20) sulla parte alta della parete posteriore (T-A12) e (T-A15). Fissare il timpano (T-A19) e (T-A20) con bulloni e dadi (T-A43).



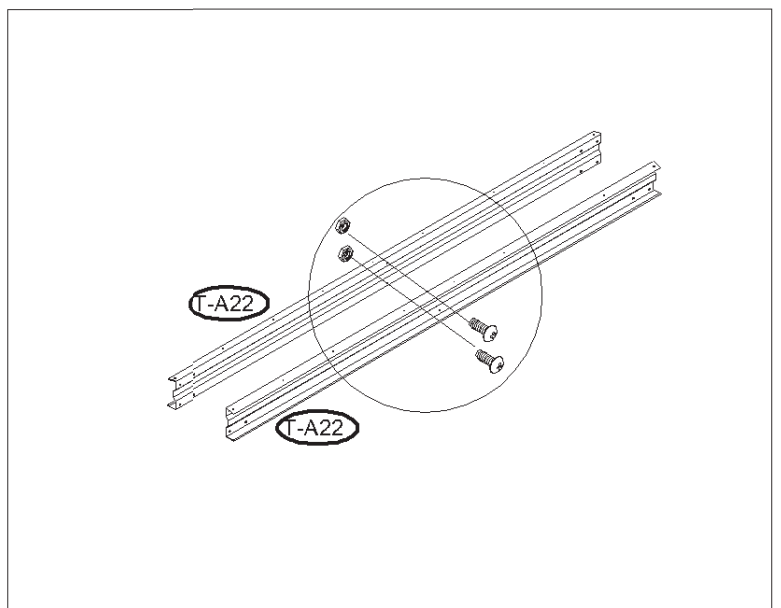
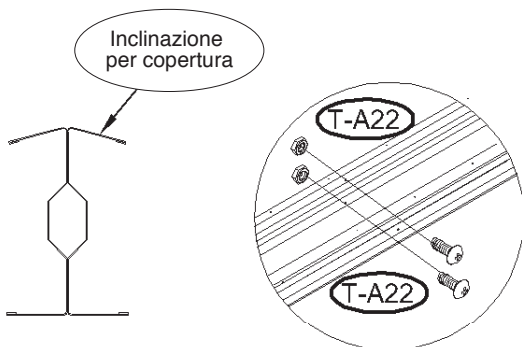
30. Assemblare le staffe di supporto (T-A29) e (T-A29a) alle due estremità della trave del tetto (T-A22). Fissare con bulloni e dadi (T-A43).



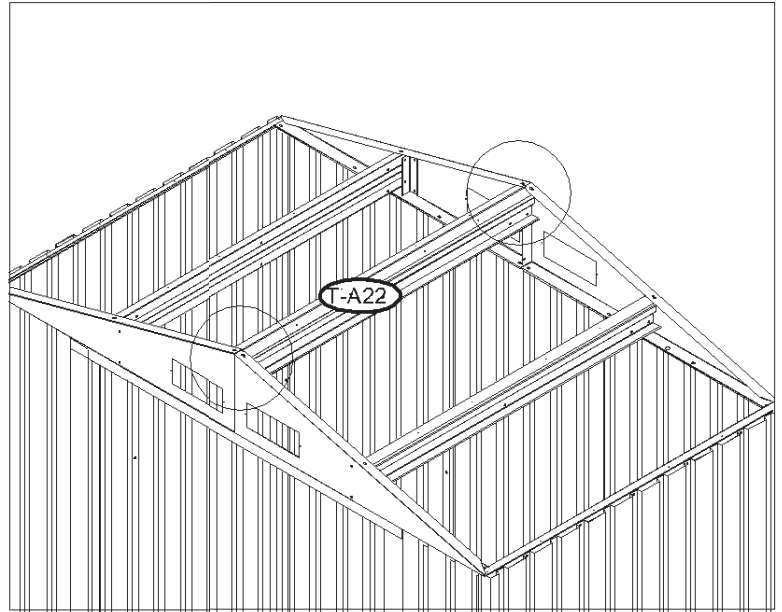
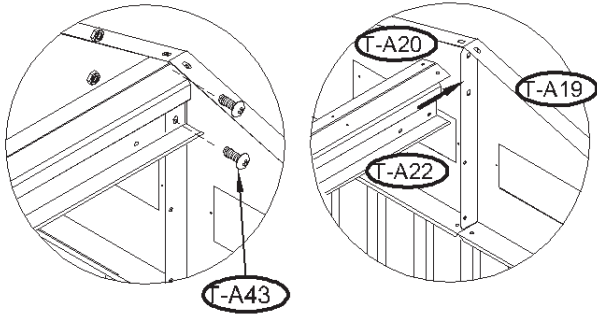
31. Fissare la trave del tetto (T-A22) ai timpani (T-A19) e (T-A20). Allineare i fori delle staffe ai timpani e fissare con bulloni, dadi e rondelle (T-A43).



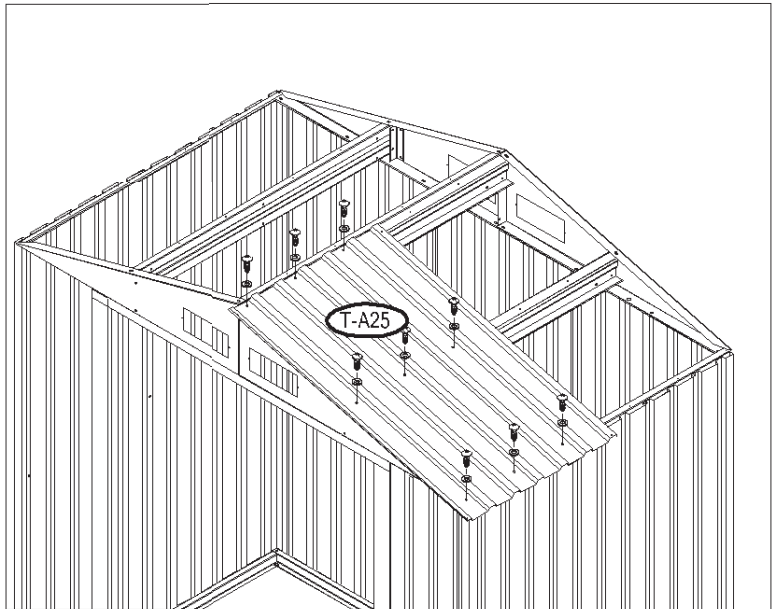
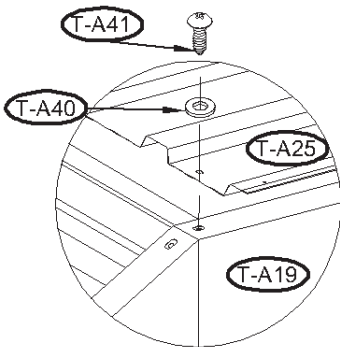
32. Assemblare le altre due travi del tetto (T-A22) con bulloni e dadi (T-A43).



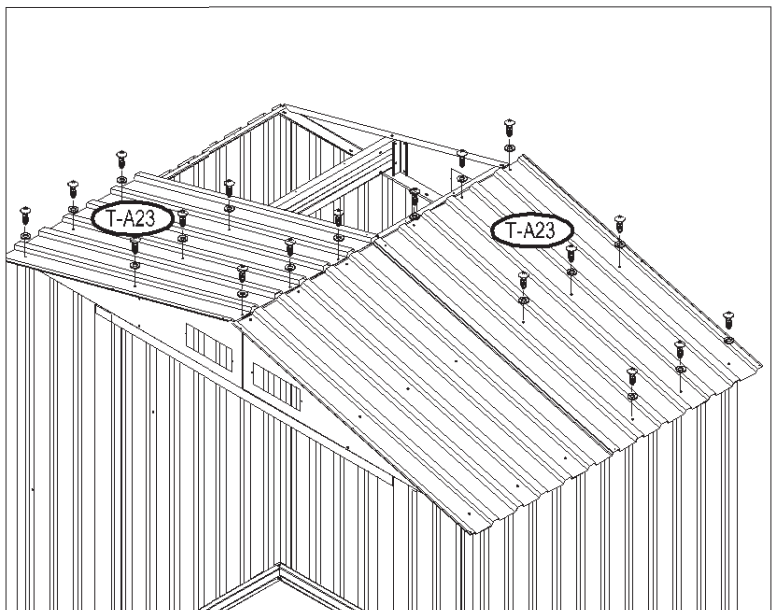
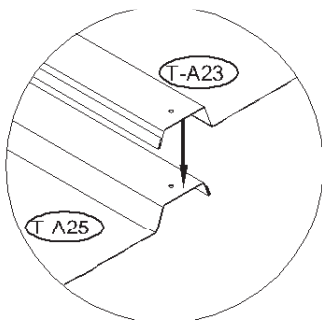
33. Inserire un'estremità della trave nel timpano. Il timpano deve rimanere in mezzo alle travi. Fissare con bulloni e dadi (T-A43). Ripetere l'operazione per l'altra estremità.



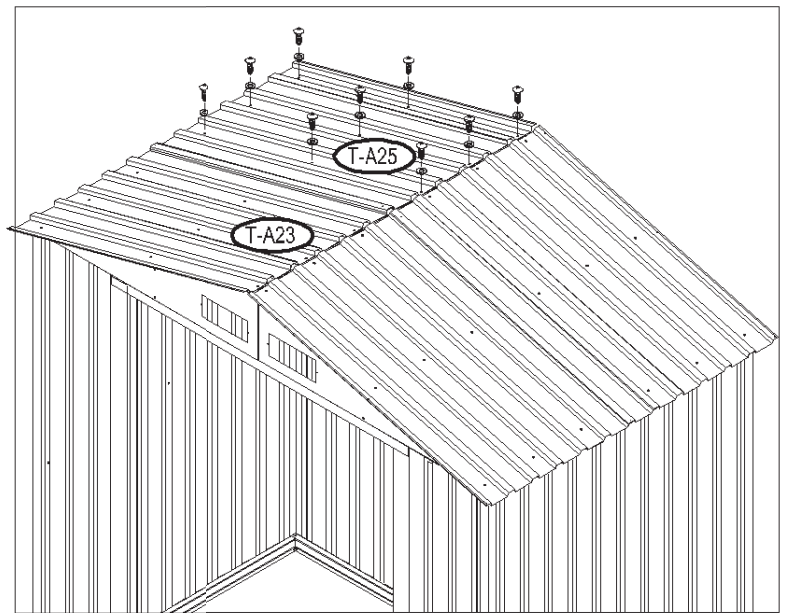
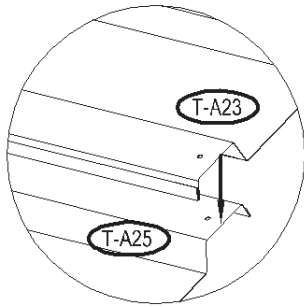
34. Posizionare il pannello tetto (T-A25) sopra al timpano (T-A20). Allineare i fori al timpano. Fissare la copertura al timpano con viti (T-A41) e rondelle.



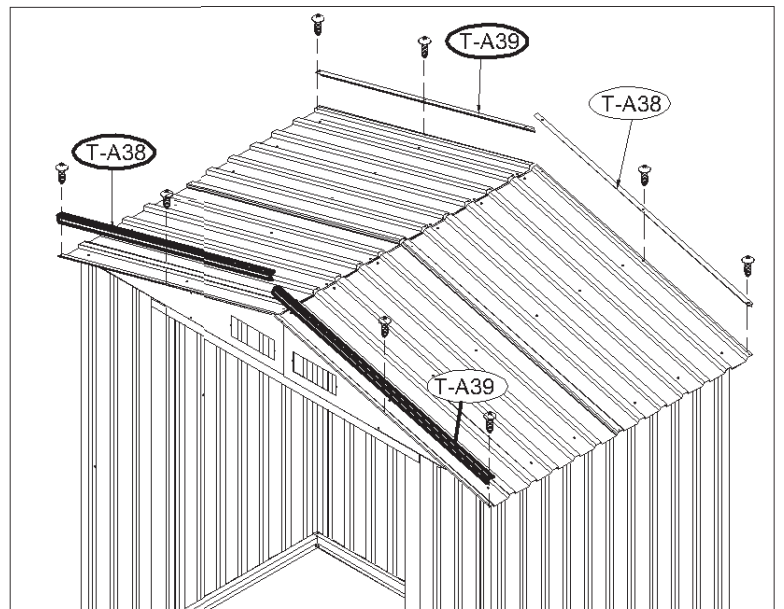
35. Posizionare il pannello tetto (T-A23) sopra alla struttura tetto e fissare con viti (T-A41) e rondelle. Quindi posizionare il pannello tetto (T-A23) sopra al timpano (T-A19). Allineare i fori al timpano. Fissare la copertura al timpano con viti (T-A41) e rondelle.



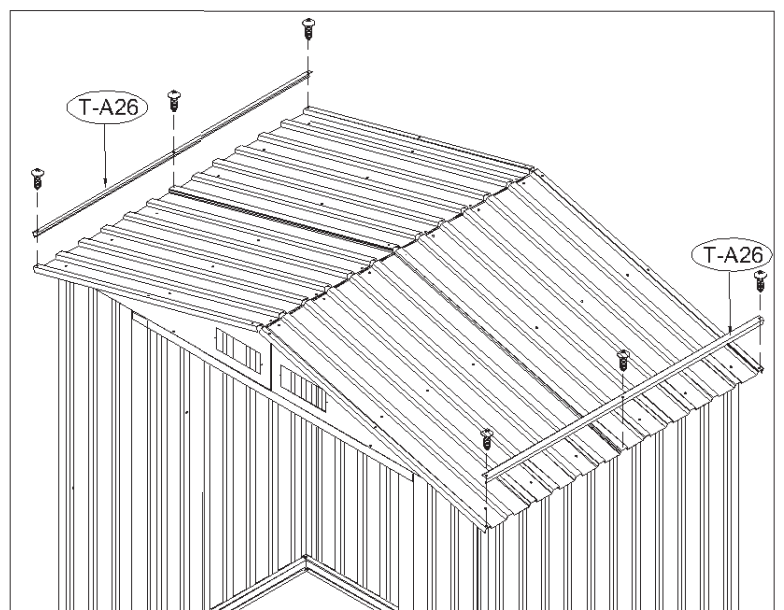
36. Posizionare il pannello tetto (T-A25) sopra alla struttura tetto e fissare con viti (T-A41) e rondelle.



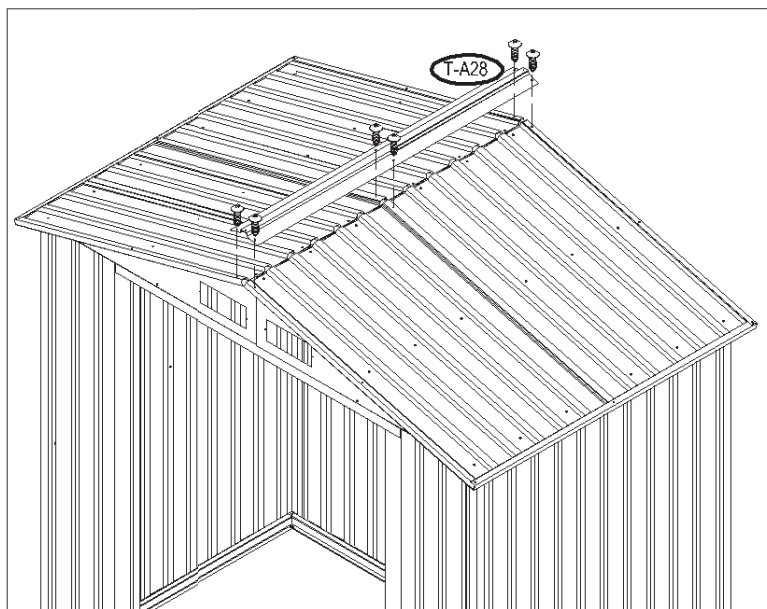
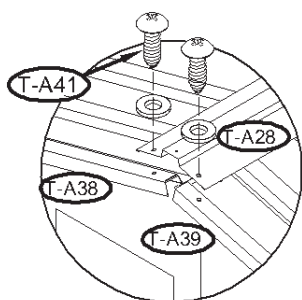
37. Posizionare i profili (T-A39) e (T-A38) lungo la copertura. Fissare con viti (T-A41) e rondelle.



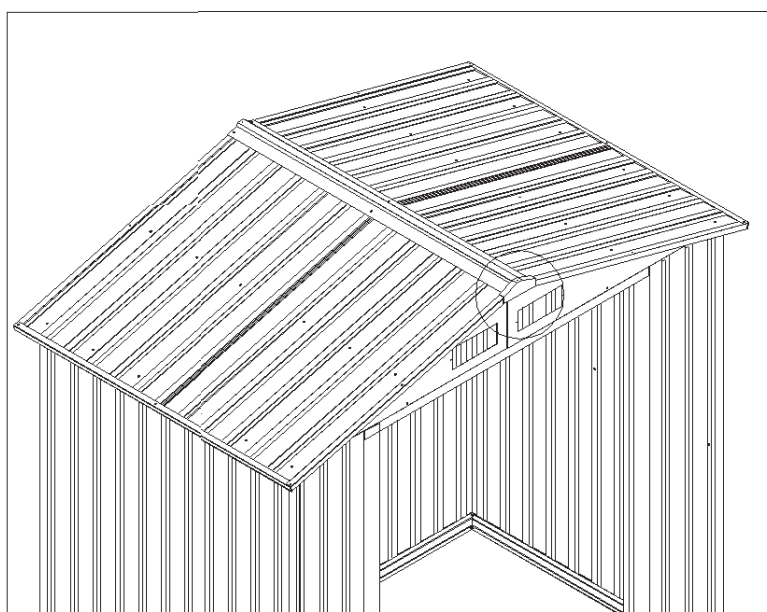
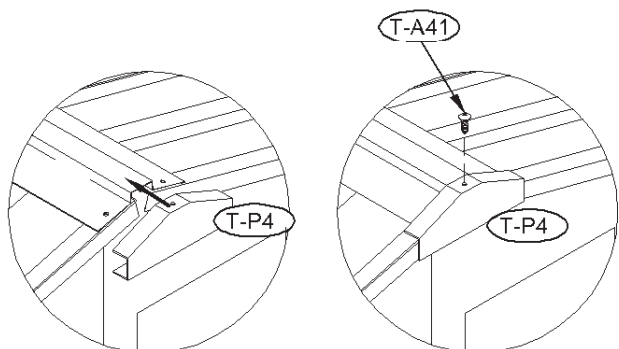
38. Posizionare i profili (T-A26) sulla copertura lungo i lati. Fissare con viti (T-A41) e rondelle.



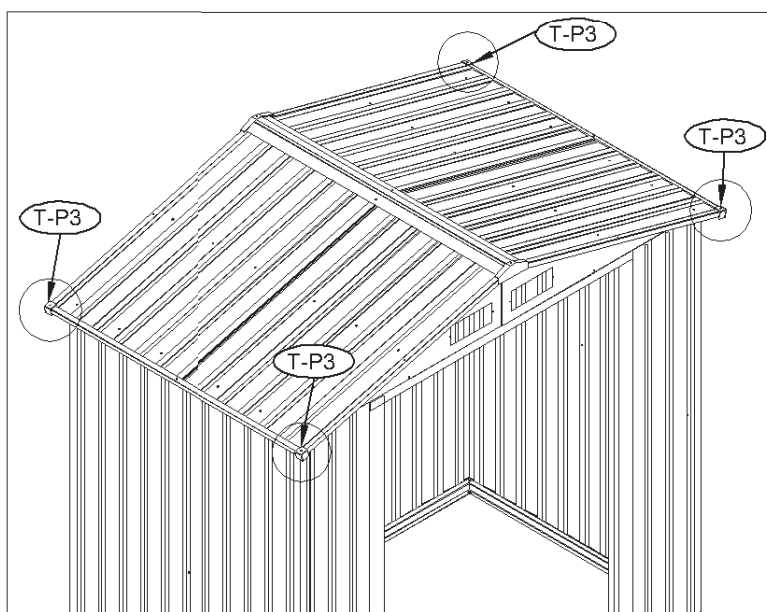
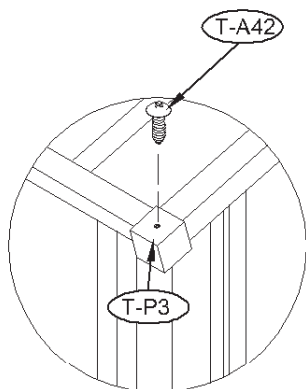
39. Posizionare il profilo centrale (T-A28) sul mezzo della copertura. Allineare i fori e fissare con viti (T-A41) e rondelle.



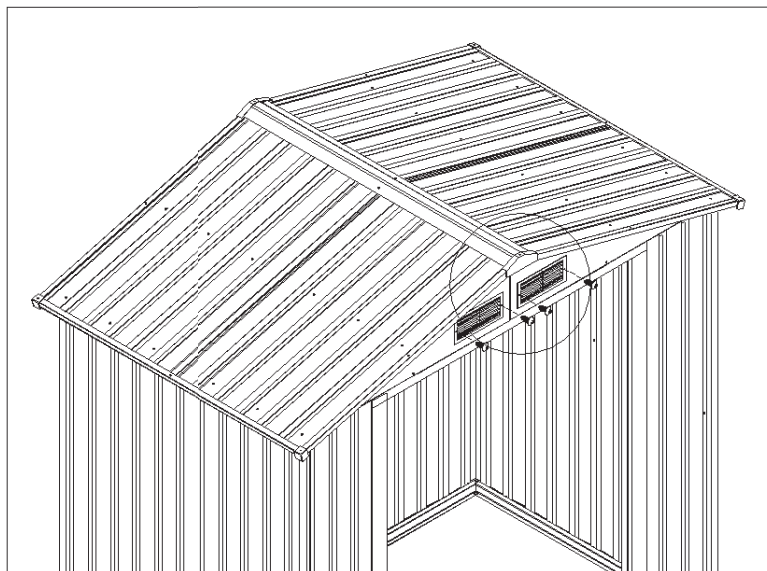
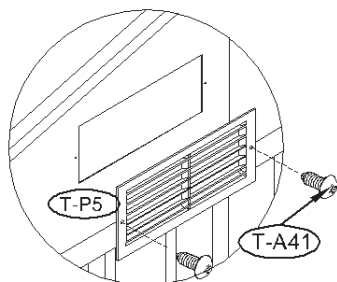
40. Infilare i due terminali (frontale e posteriore) alle estremità del profilo centrale della copertura. Fissare con viti (T-A41) e rondelle.



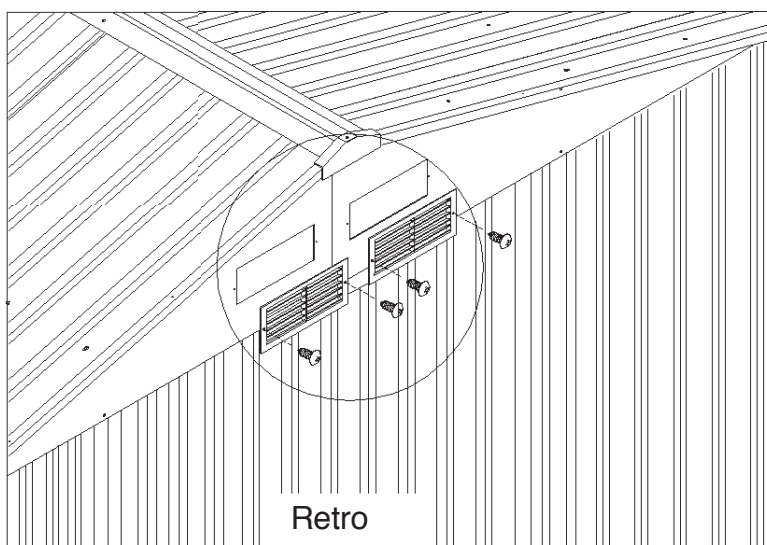
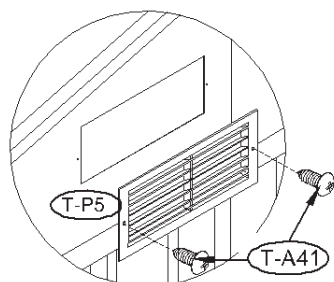
41. Posizionare i terminali ad angolo (T-P3) nei punti di giunzione dei profili perimetrali della copertura. Fissare con viti (T-A42) e rondelle.



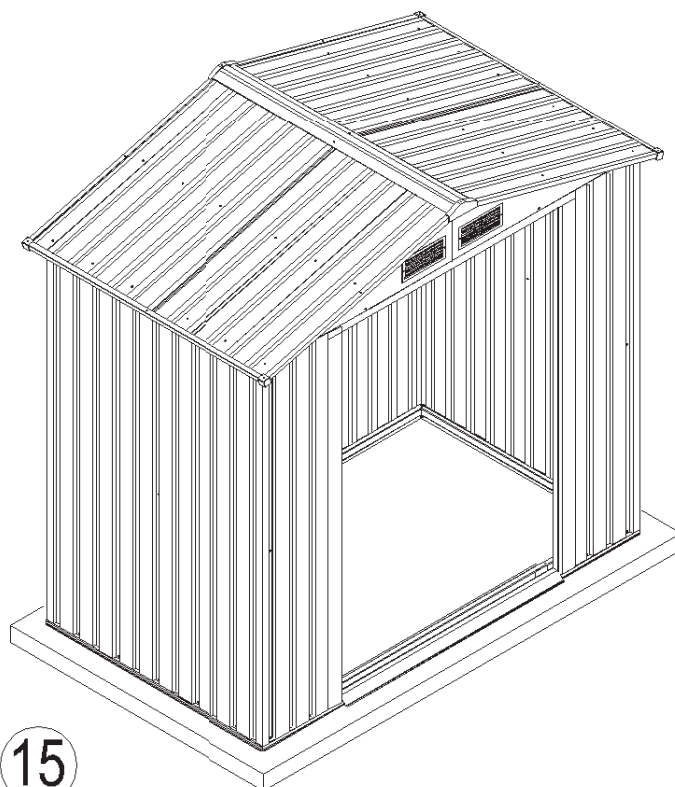
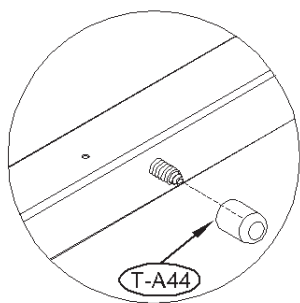
42. Posizionare le griglie di ventilazione (T-P5) nel timpano frontale e fissare con viti (T-A41) e rondelle.



43. Posizionare le griglie di ventilazione (T-P5) nel timpano posteriore e fissare con viti (T-A41) e rondelle.



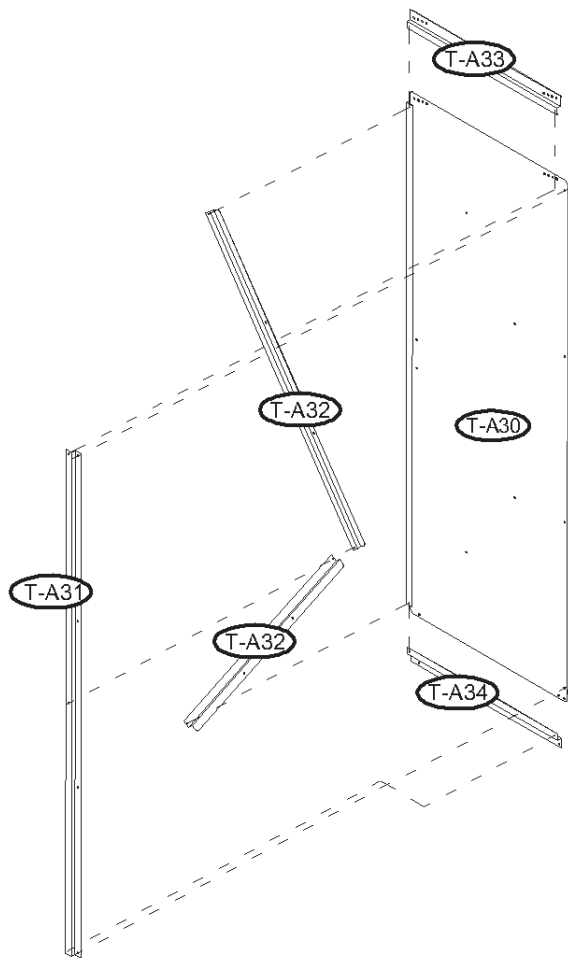
44. Apporre le protezioni in plastica (T-A44) alle viti dall'interno per prevenire lesioni alle persone.



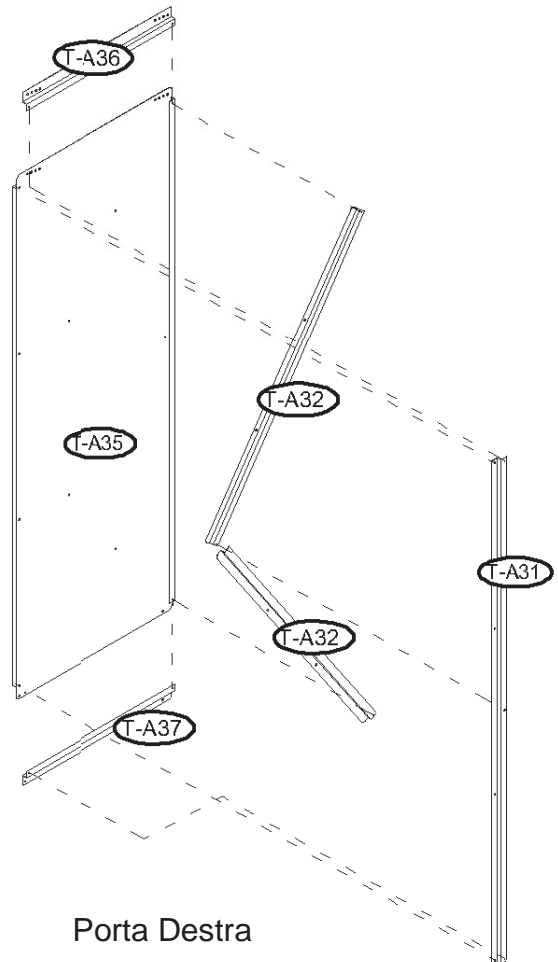
Porta

Lista componenti

CODICE	QUANTITÀ
(T-A30)	(1)
(T-A31)	(2)
(T-A32)	(4)
(T-A33)	(1)
(T-A34)	(1)
(T-A35)	(1)
(T-A36)	(1)
(T-A37)	(1)



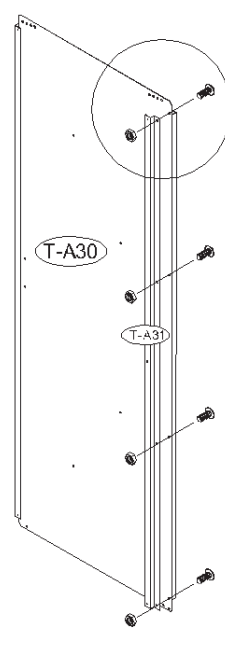
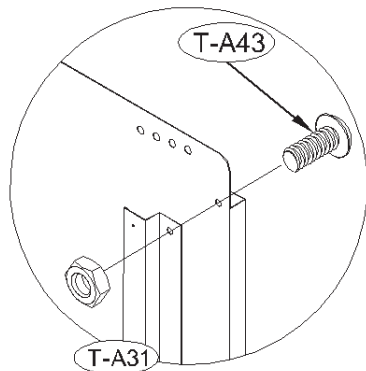
Porta Sinistra



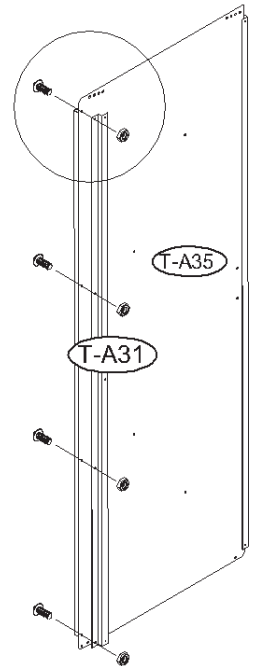
Porta Destra

Montaggio Porta

1. Posizionare i profili (T-A31) all'interno dei pannelli delle porte destra e sinistra (T-A30) e (T-A35). Fissare con bulloni, dadi e rondelle (T-A43).

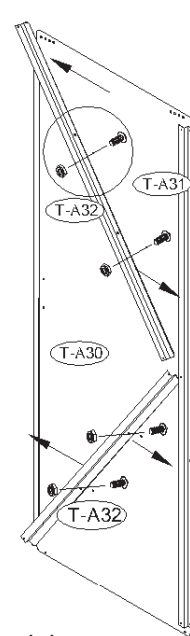
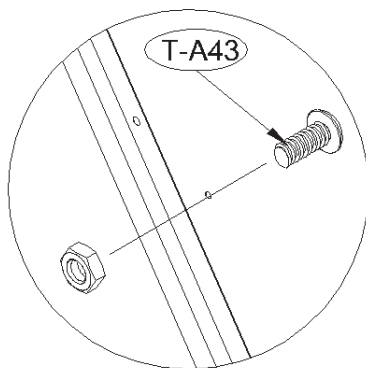


Porta sinistra

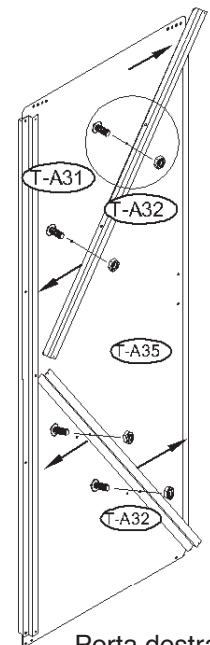


Porta destra

2. Posizionare i profili (T-A32) trasversalmente all'interno dei pannelli delle porte destra e sinistra. Le estremità dei due profili (T-A32) si devono infilare nel profilo (T-A31). Fissare con bulloni, dadi e rondelle (T-A43).

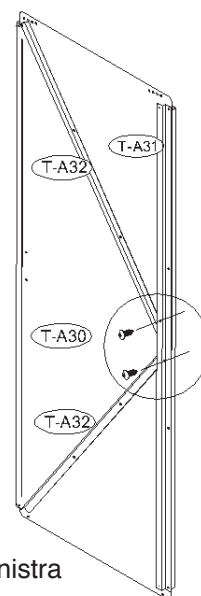
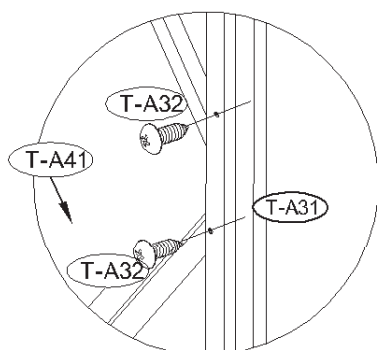


Porta sinistra

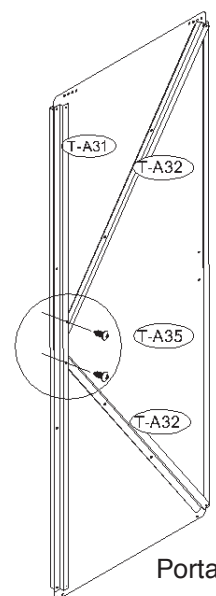


Porta destra

3. Fissare i profili trasversali (T-A32) al profilo (T-A31) porte con viti (T-A41).

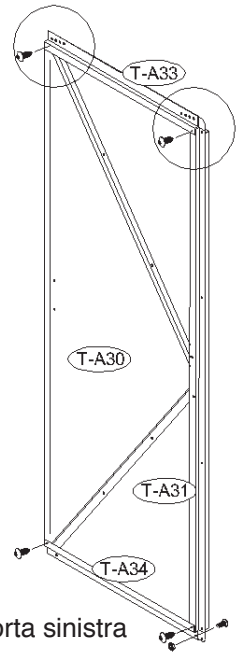
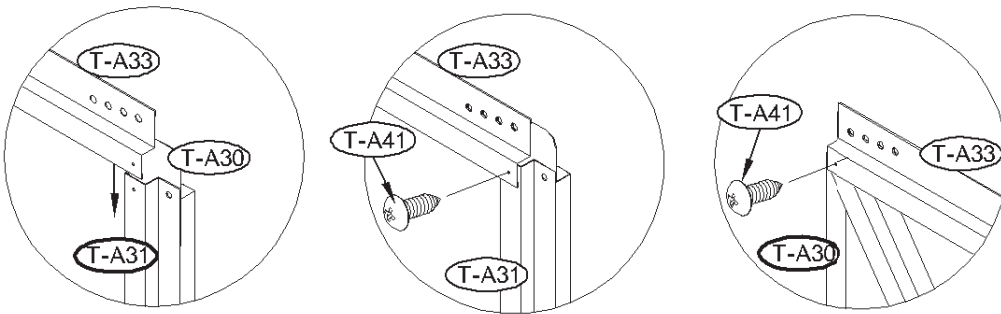


Porta sinistra

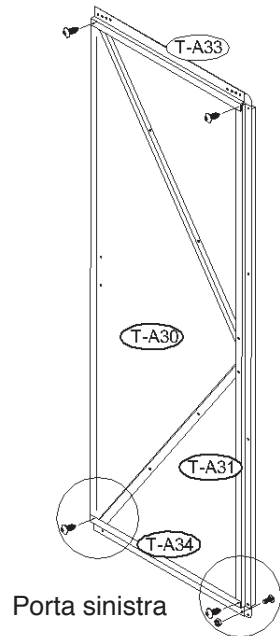
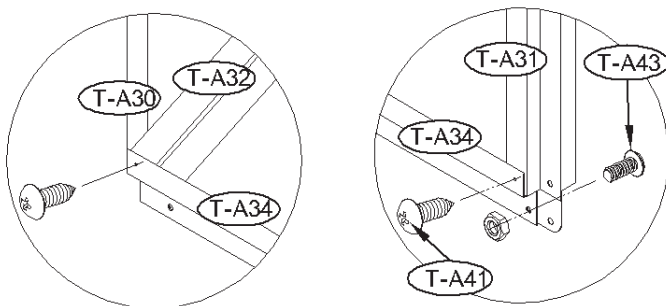


Porta destra

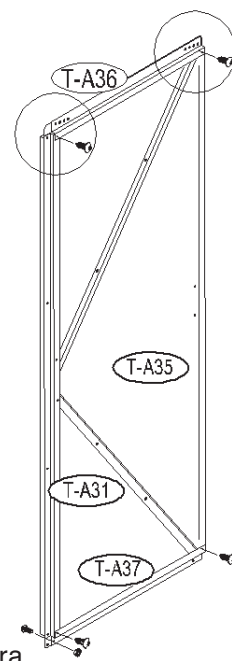
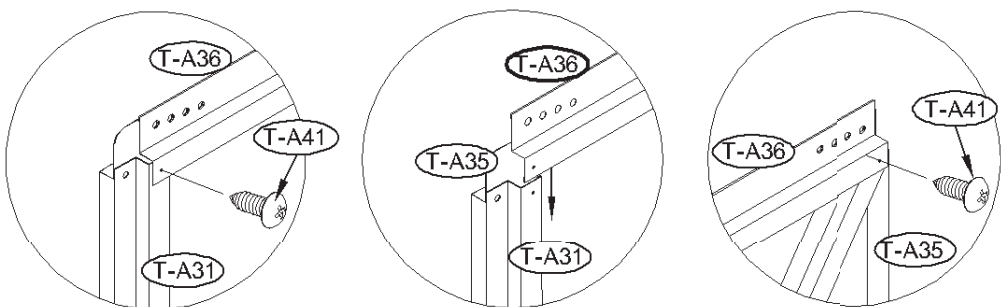
4. Assemblare il profilo (T-A33) alla porta. Assicurarsi di infilare il bordo superiore della porta nel profilo (T-A33). Fissare il profilo (T-A33) al profilo (T-A31) con viti (T-A41). Fissare l'altra estremità insieme alla porta ed al profilo (T-A32) con viti (T-A41).



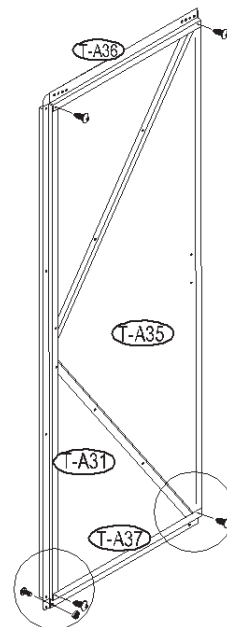
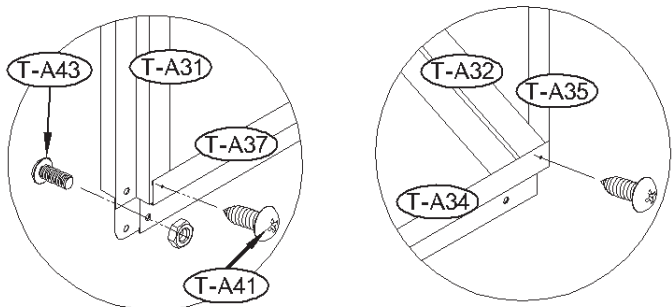
5. Assemblare il profilo (T-A34) alla porta. Assicurarsi di infilare il bordo inferiore della porta nel profilo (T-A34). Fissare il profilo (T-A34) al profilo (T-A31) con viti (T-A41). Fissare l'altra estremità insieme alla porta ed al profilo (T-A32) con viti (T-A41). Utilizzare bullone e dado con rondella (T-A43) per fissare il profilo (T-A34) alla porta.



6. Assemblare il profilo (T-A36) alla porta. Assicurarsi di infilare il bordo superiore della porta nel profilo (T-A36). Fissare il profilo (T-A36) al profilo (T-A31) con viti (T-A41). Fissare l'altra estremità insieme alla porta ed al profilo (T-A32) con viti (T-A41).

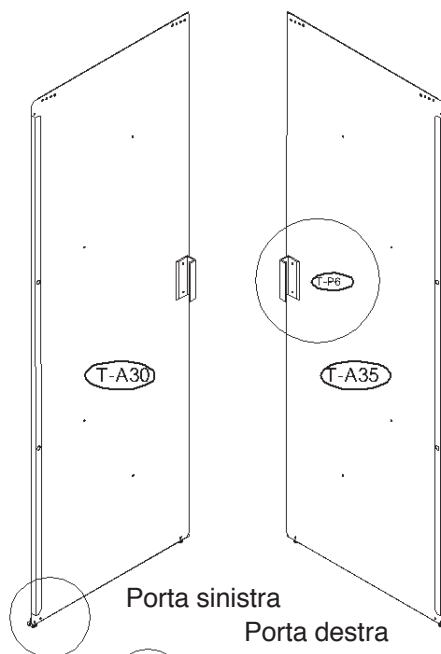
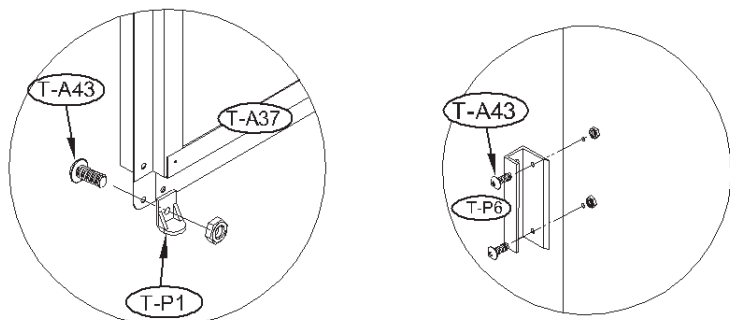


7. Assemblare il profilo (T-A37) alla porta. Assicurarsi di infilare il bordo inferiore della porta nel profilo (T-A37). Fissare (T-A37) a (T-A31) con viti (T-A41). Utilizzare bulloni, dadi e rondelle (T-A43) per fissare (T-A37) alla porta.



Porta destra

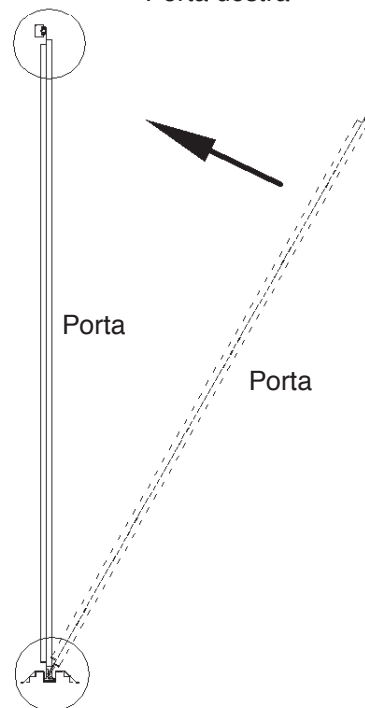
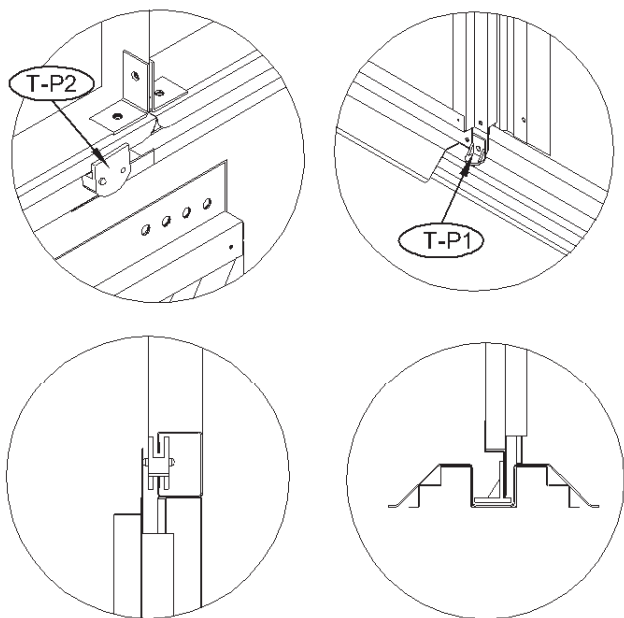
8. Fissare il cursore (T-P1) nella parte inferiore della porta con bulloni, dadi e rondelle (T-A43). Quindi fissare la maniglia (T-P6) sulla parte frontale della porta con bulloni, dadi e rondelle (T-A43).



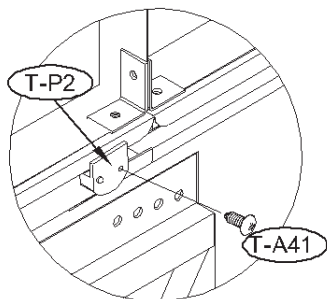
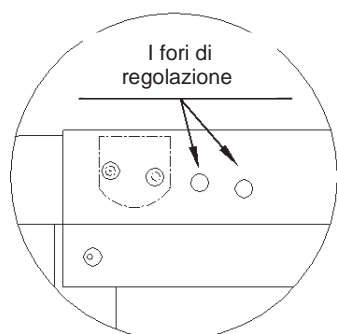
Porta sinistra

Porta destra

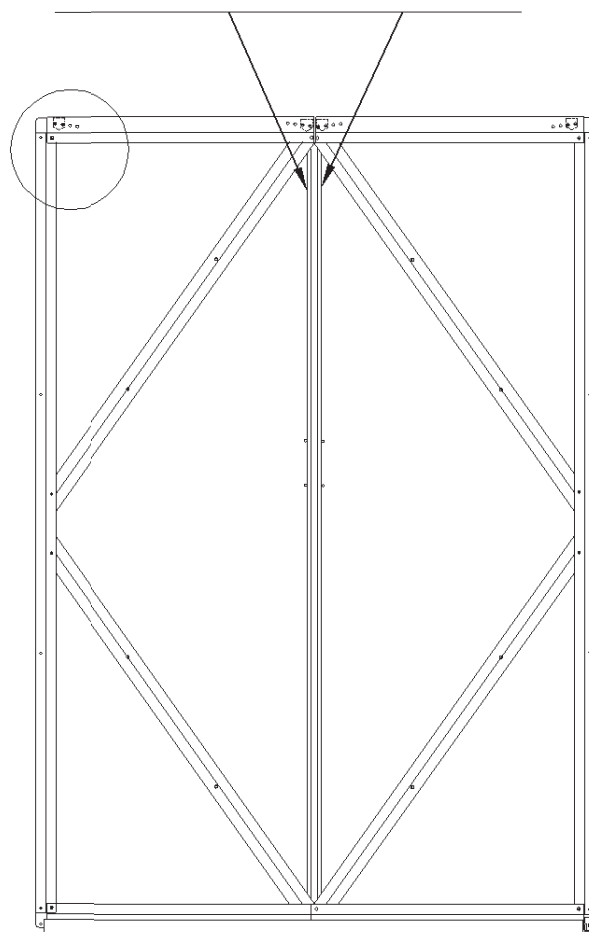
9. Infilare la porta nella barra del basamento. Assicurarsi che il cursore (T-P1) scorra nella barra del basamento.



10. Per allineare correttamente la porta riallineare i fori con la porta.

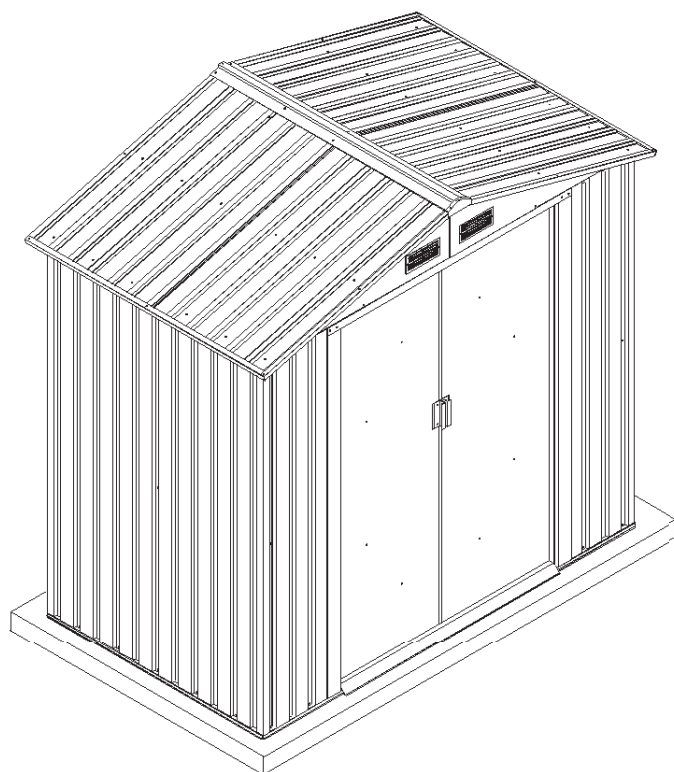


I fori di regolazione permettono di far combaciare in modo uniforme le porte lungo la loro lunghezza



NOTE

I fori nel profilo (T-A33) e (T-A36) permettono di regolare le porte.



Questo manuale d'istruzioni è puramente indicativo.

Non ci assumiamo alcuna responsabilità per danni alle cose e/o lesioni alle persone a causa di un montaggio non corretto seppur riconducibile ad indicazioni erronee riportate nel presente manuale.

Made in China

Importato da Q.bo s.r.l.
via don D. Bertoldi 60
46047 Porto Mantovano
Mantova
ITALY

www.q-bo.net