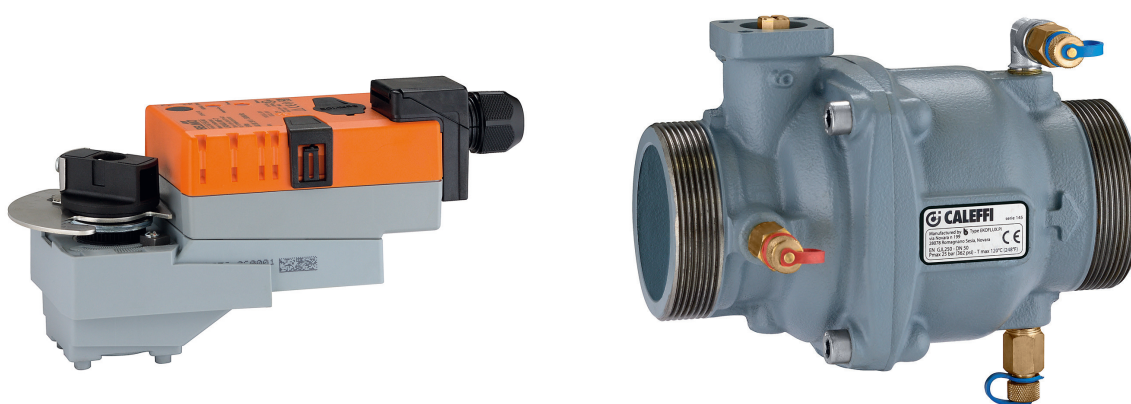


Valvola di regolazione indipendente dalla pressione (PICV)
Pressure independent control valve (PICV)
Druckunabhängiges Regelventil (PICV)
Vanne de régulation et d'équilibrage indépendante de la pression (PICV)

145 series

ISTRUZIONI PER L'INSTALLAZIONE, LA MESSA IN SERVIZIO E LA MANUTENZIONE
INSTALLATION AND COMMISSIONING MANUAL
ANLEITUNG ZUR INSTALLATION, INBETRIEBNAHME UND WARTUNG
INSTRUCTIONS POUR L'INSTALLATION, LA MISE EN SERVICE ET LA MAINTENANCE

© Copyright 2021 Caleffi


Funzione / Function / Funktion / Fonction

La valvola serie 145 svolge la funzione di controllo e regolazione della portata alle utenze o a sezioni di impianti di condizionamento e riscaldamento, ed è idonea a essere integrata nei sistemi di gestione ed automazione degli edifici.

Compensando le variazioni di pressione e mantenendo le prestazioni del sistema costanti al variare del carico, garantisce un miglioramento del comfort ambientale ed una riduzione dei costi di gestione.

La valvola può essere equipaggiata di attuatore per il controllo proporzionale (0)2-10 V. La caratteristica di regolazione è lineare e a richiesta con versione con caratteristica equipercentuale.

La valvola serie 145 svolge anche funzione di:

- Intercettazione (con possibilità di perdita residua).
- Misurazione portata, pressione e temperatura, tramite appositi test point.

The 145 series valve controls and regulates the flow rate to appliances or sections of cooling and heating systems. It is suitable for integration into building management and automation systems.

By balancing variations in pressure and keeping the system performance constant in the event of load changes, it offers improved environmental comfort as well as a reduction in management costs.

The valve may be equipped with an actuator for proportional (0)2-10 V control. Regulation is typically linear and, on request, there is a version featuring an equal percentage flow characteristic.

The 145 series valve also performs the following functions:

- Shut-off (residual leakage possible).
- Flow rate, temperature and pressure measurement, by means of specific test points.

Das Ventil der Serie 145 übernimmt die Funktion der Durchflusskontrolle und -regelung für Verbraucher oder Abschnitte von Klima- und Heizungsanlagen und eignen sich für die Integration in Gebäudemanagement- und Automatisierungssysteme.

Indem es Druckschwankungen ausgleicht und die Systemleistung bei wechselnder Belastung konstant hält, sorgt es für verbesserten Raumkomfort und eine Reduzierung der Betriebskosten.

Das Ventil kann mit einem proportionalen Stellantrieb (0)2-10 V-Steuerung ausgestattet werden. Die Regelcharakteristik ist linear, eine Version mit äquiprozentualer Kennlinie ist auf Anfrage erhältlich.

Das Ventil der Serie 145 erfüllt auch folgende Funktion:

- Absperrung (mit der Möglichkeit eines Restverlustes).
- Durchfluss-, Druck- und Temperaturmessung mit Hilfe von Test Points.

La vanne série 145 se charge de contrôler et de réguler le débit qui arrive aux appareils et à certaines sections des installations de climatisation et de chauffage, et elle est prévue pour être intégrée dans les systèmes de gestion et d'automatisation des bâtiments.

En compensant les variations de pression et en maintenant les performances du système constantes lorsque la charge varie, elle garantit une amélioration du confort ambiant et une réduction des coûts de gestion.

La vanne peut être équipée d'un actionneur pour le contrôle proportionnel (0)2-10 V. La caractéristique de régulation est linéaire et sur demande, elle peut être à pourcentage égal.

La vanne série 145 exerce aussi une fonction :

- D'arrêt (avec possibilité de perte résiduelle).
- De mesure du débit, de la pression et de la température, grâce à des points de mesure spécifiques.

- 1) Ampio campo di portata regolato. La regolazione della portata viene effettuata per mezzo di un obturatore a farfalla a triplo eccentrico; bassa coppia di manovra, regolazione precisa ed estesa su tutta la corsa.
- 2) La forma dell'obturatore determina la caratteristica di regolazione lineare: lineare (standard) od equipercentuale (a richiesta).
- 3) Design con flusso assiale: basse perdite di carico e dimensioni compatte.
- 4) Attuatore elettrico con lettura diretta della portata regolata e blocco in posizione.

- 1) A wide flow rate range can be regulated. Flow rate regulation takes place via a triple offset obturator; this guarantees a low operating torque, plus precise and extensive adjustment throughout the stroke.
- 2) The obturator shape determines the linear regulation characteristic: linear (standard) or equal percentage (on request).
- 3) Design with axial flow: for low pressure drops and compact dimensions.
- 4) Electric actuator with direct reading of the regulated flow rate and position lock.

- 1) Breiter Bereich des geregelten Durchflusses. Die Durchflussmenge wird über einen dreifach exzentrischen Klappenschieber eingestellt; geringes Betätigungsmoment, präzise und weitgehende Einstellung über den gesamten Hub.
- 2) Die Form des Schiebers bestimmt die lineare Regelcharakteristik: linear (Standard) oder äquiprozental (auf Anfrage).
- 3) Axiales Strömungsdesign: geringer Druckverlust und kompakte Abmessungen.
- 4) Elektrischer Stellantrieb mit direkter Ablesung des geregelten Durchflusses und Arretierung in der Position.

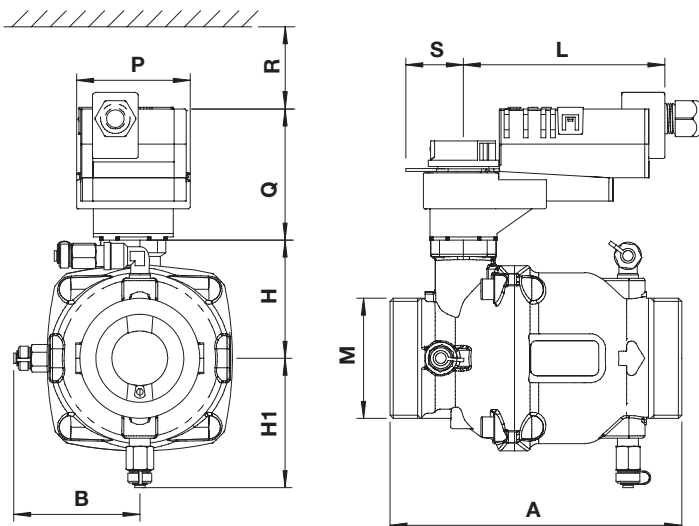
- 1) Vaste plage de débit réglé. Le débit est réglé par un obturateur papillon à triple excentration ; faible couple de manœuvre, régulation précise et étendue sur toute la course.
- 2) La forme de l'obturateur détermine la caractéristique de régulation linéaire : linéaire (standard) ou à pourcentage égal (sur demande).
- 3) Design avec flux axial : pertes de charge réduites et dimensions compactes.
- 4) Actionneur électrique avec lecture directe du débit réglé et blocage de position.

Conformi alla direttiva 2014/68/EU PED (ex 97/23/CE)
 Norme costruttive e di collaudo (equivalenti):
 Filettatura: ISO 228/1
 Design: EN 12516
 Marcatura: EN 19
 Test: testate al 100%

In conformity with directive 2014/68/EU PED (ex 97/23/CE)
 Construction and testing norms (correspondences):
 Thread: ISO 228/1
 Design: EN 12516
 Marking: EN 19
 Testing: 100% tested

Entspricht der Richtlinie 2014/68/EU PED (ehemals 97/23/EC)
 Bau- und Prüfvorschriften (äquivalent)
 Gewinde: ISO 228/1
 Design: EN 12516
 Kennzeichnung: EN 19
 Tests: 100 % getestet

Conforme à la directive 2014/68/EU PED (ex 97/23/CE)
 Norme de construction et de test (équivalences) :
 Filetage : ISO 228/1
 Design : EN 12516
 Marquage : EN 19
 Test : testé à 100%



Dimensioni con attuatore (mm)
Dimensions with actuator (mm)
Abmessungen mit Stellantrieb (mm)
Dimensions avec actionneur (mm)

DN		40	50
M	ISO 228/1	2"	2 1/2"
A		166	183
B		75	79
H		74	74
H1		73	81
Q		83	83
P		71	71
L		124	124
S		36	36
R		>100	>100

Peso (kg) / Weight (kg) / Gewicht (kg) / Poids (kg)

kg	con attuatore /with actuator / mit Stellantrieb / avec actionneur	4	5
----	---	---	---

Bocchettone / Union / Verschraubung / Raccord union
 Caleffi

valvola valve Ventile vanne	bocchettone union Verschraubung raccord union	dimensioni dimensions Abmessungen dimensions
145895	145009	2" F x 1 1/2" M
145905	145010	2 1/2" F x 2" M

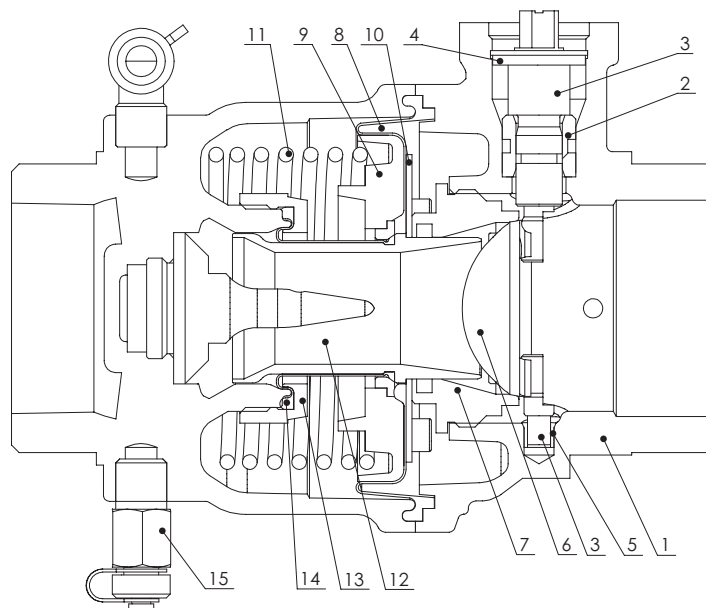
Materiali / Material / Materialien / Matériaux

	Componente	Materiale
1	Corpo	Ghisa Grigia EN GJL 250
2	Boccola stelo superiore	Ottone CW617N
3	Stelo	Ottone CW617N
4	Rondella	Ottone CW617N
5	Boccola stelo inferiore	Bronzo
6	Otturatore di regolazione	Tecnopolimero
7	Sede otturatore	Ottone CW617N
8	Membrana	EPDM
9	Supporto membrana	Tecnopolimero
10	Supporto membrana	Acciaio inox AISI 304
11	Molla	Acciaio inox AISI 302
12	Otturatore modulante	Ottone CW617N
13	Ghiera	Ottone CW617N
14	Tenuta	EPDM
15	Prese pressione	Ottone CW617N
16	O-ring	EPDM
17	Bulloneria	Acciaio inox A2 (AISI 304)

	Component	Material
1	Body	Grey cast iron EN GJL 250
2	Upper stem bushing	Brass CW617N
3	Stem	Brass CW617N
4	Washer	Brass CW617N
5	Lower stem bushing	Bronze
6	Regulation obturator	Technopolymère
7	Obturator seat	Brass CW617N
8	Diaphragm	EPDM
9	Diaphragm support	Technopolymère
10	Diaphragm support	Stainless steel AISI 304
11	Spring	Stainless steel AISI 302
12	Modulating obturator	Brass CW617N
13	Locking nut	Brass CW617N
14	Seal	EPDM
15	Pressure test ports	Brass CW617N
16	O-ring	EPDM
17	Hardware	Stainless steel A2 (AISI 304)

	Bauteil	Material
1	Gehäuse	Grauguss EN GJL 250
2	Buchse oberer Schaft	Messing CW617N
3	Schaft	Messing CW617N
4	U-Scheibe	Messing CW617N
5	Buchse unterer Schaft	Rotguss
6	Regelschieber	Technopolymer
7	Schiebersitz	Messing CW617N
8	Membran	EPDM
9	Membranhalterung	Technopolymer
10	Membranhalterung	Edelstahl AISI 304
11	Feder	Edelstahl AISI 302
12	Modulationsschieber	Messing CW617N
13	Nutmutter	Messing CW617N
14	Dichtung	EPDM
15	Druckanschlüsse	Messing CW617N
16	O-Ring	EPDM
17	Schrauben	Edelstahl A2 (AISI 304)

	Composant	Matériau
1	Corps	Fonte grise EN GJL 250
2	Douille tige supérieure	Laiton CW617N
3	Tige	Laiton CW617N
4	Rondelle	Laiton CW617N
5	Douille tige inférieure	Bronze
6	Obturateur de régulation	Technopolymère
7	Siège obturateur	Laiton CW617N
8	Membrane	EPDM
9	Support membrane	Technopolymère
10	Support membrane	Acier inox AISI 304
11	Ressort	Acier inox AISI 302
12	Obturateur modulant	Laiton CW617N
13	Bague	Laiton CW617N
14	Garniture	EPDM
15	Prises de pression	Laiton CW617N
16	Joint torique	EPDM
17	Boulonnerie	Acier inox A2 (AISI 304)



Campo di funzionamento / Working range / Funktionsbereich / Plage de fonctionnement

Caleffi	CODICE CODE ART.NR. CODE	Misura Size Größe Dimension	Campo di portata consigliato Recommended flow rate Empfohlener Durchflussbereich Plage de débit conseillée	Δp max kPa	Kvs	Posizione regolatore / Regulator position / Reglerposition / Position régulateur									
						20%	30%	40%	50%	60%	70%	80%	90%	100%	
						2	3	4	5	6	7	8	9	10	
145895	EKOLFUX.PI040	DN 40	2,9-9,3 m ³ /h	600	25,2	Q m ³ /h Δp min kPa	2,4 20	2,9 20	3,8 20	4,8 20	6,0 30	7,1 30	8,0 30	8,7 30	9,3 30
145905	EKOLFUX.PI050	DN 50	5,1-14,8 m ³ /h	600	33,6	Q m ³ /h Δp min kPa	3,5 30	5,1 30	7,1 30	8,7 30	10,4 30	11,9 30	13 30	13,8 30	14,8 30

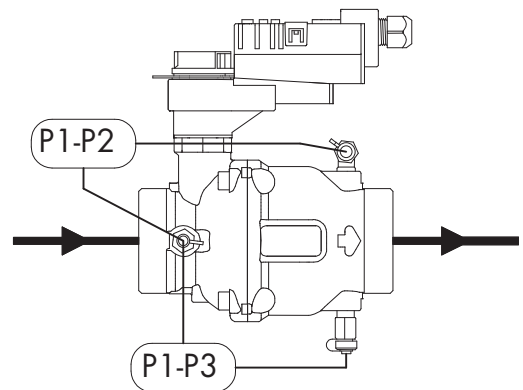
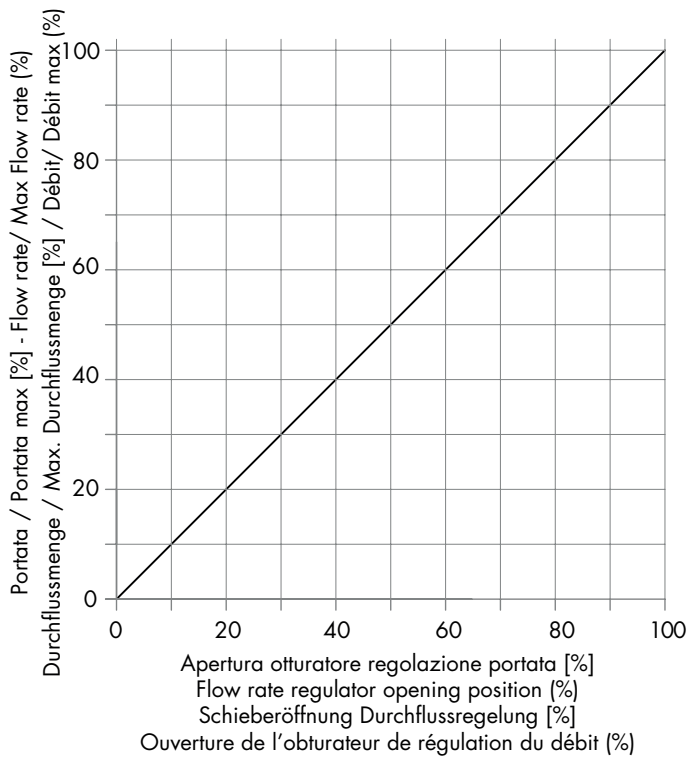
(1): valore medio nel campo Δp min / Δp max
 (2): per valori di portata intermedi la posizione % può essere calcolata per interpolazione lineare dai valori più prossimi

(1): average value in the range Δp min / Δp max
 (2): for intermediate flow rate values the % position can be calculated by linear interpolation from the closest values

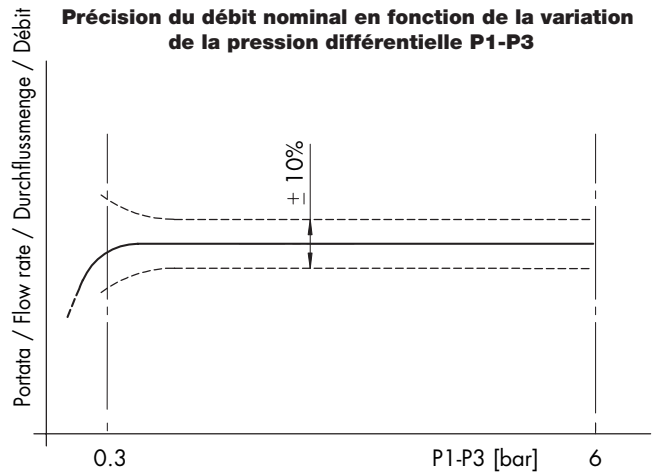
(1): Mittelwert im Bereich Δp min / Δp max
 (2): Für mittlere Durchflusswerte kann die %-Position linear aus den Ventilen mit den geringsten Durchflusswerten berechnet werden

(1) : valeur moyenne dans la plage Δp min./ Δp max.
 (2) : pour des valeurs intermédiaires de débit, la position % peut être calculée par interpolation linéaire à partir des valeurs les plus proches

Caratteristica di regolazione (lineare) / Control characteristic (linear) / Regelcharakteristik (linear) / Caractéristique de régulation (linéaire)



Errore percentuale sulla portata nominale al variare della pressione differenziale P1-P3
Percentage error on nominal flow rate at P1-P3 differential pressure changes
Prozentuale Abweichung vom Nenndurchfluss bei Änderung des Differenzdrucks P1-P3
Précision du débit nominal en fonction de la variation de la pression différentielle P1-P3



Pressione massima / Maximum pressure / Maximaldruck / Pression maximale

Tipo fluido / Fluids / Medium / Type de fluide		
Acqua, miscele acqua- glicole (MAX 50% glicole)	Pressione statica 25 bar	Pressione differenziale 6 bar
Water, water-glycol mix (MAX 50% glycol)	Static pressure 25 bar	Differential Pressure 6 bar
Wasser, Wasser-Glykol-Gemische (MAX 50 % Glykol)	Statischer Druck 25 bar	Differenzdruck 6 bar
Eau, mélange eau - glycol (MAX 50% glycol)	Pression statique 25 bar	Pression différentielle 6 bar

Non adatta per gas. Non usare con oli e idrocarburi e con fluidi pericolosi, corrosivi ed abrasivi.

Not suitable for gas. Do not use with oils and hydrocarbons and with hazardous, corrosive and abrasive fluids

Nicht für Gas geeignet. Nicht mit Ölen und Kohlenwasserstoffen sowie mit gefährlichen und korrosiven Flüssigkeiten verwenden.

N'est pas adapté pour le gaz. Ne pas utiliser avec des huiles, des hydrocarbures et des fluides dangereux, corrosifs et abrasifs.

Temperatura / Temperature / Temperatur / Température

Temperatura / Temperature / Temperatur / Température	min °C	max °C
	-10	120

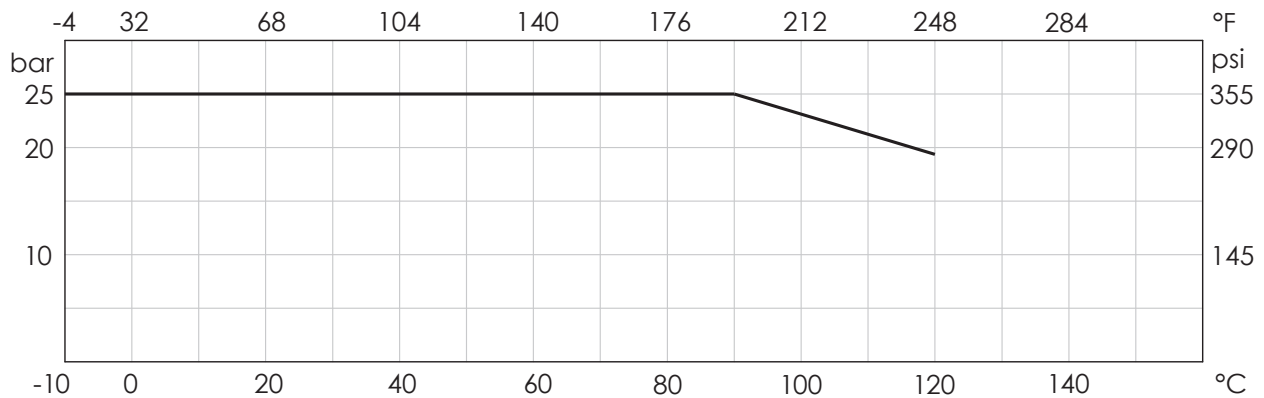
Attenzione: la pressione massima di utilizzo diminuisce con la temperatura, vedi diagramma "Pressione/Temperatura"

NB: the maximum working pressure decreases while temperature increases, please refer to "pressure/temperature" chart

Achtung: Der maximale Betriebsdruck sinkt entsprechend der Temperatur siehe Diagramm „Druck/Temperatur“

Attention : la pression maximale d'utilisation diminue avec la température, voir «Pression/Température»

Diagramma pressione - Temperatura / Pressure - Temperature Chart / Druckdiagramm / Courbe pression - Température



Dati attuatori / Actuator data / Daten der Stellantriebe / Données actionneur

Codice / code / Code / code - Caleffi	Codice / code / Art.Nr. / code	Per valvola / for valve / Für Ventil / pour vanne
145017	LR24A - MF	DN 40 - DN 50

Tensione alimentazione nominale		AC 24 V 50/60Hz / DC 24 V
Segnale di comando		(0)2 -10 V (dc)
Codice valvole attuate	DN 40 DN 50	145895 145905
Feedback di posizione U		2-10 V (dc)
Range alimentazione		AC19,2...28,8 V / DC21,6...28,8 V
Coppia min		DN 40 - 50 (5 N·m)
Override manuale		SI
Angolo di rotazione		90°
Tempo di rotazione (90°)		90 s
Adattamento automatico di tempo di rotazione, campo di lavoro e segnale di posizione U alla limitazione meccanica dell'angolo di rotazione		SI
Grado di protezione		IP 54 (in ogni posizione)
Temperatura ambiente (lavoro)		-30 / +50°C
Temperatura ambiente (stoccaggio)		-40 / +80°C
Umidità		95% r.H, senza condensa
Manutenzione		Esente

Nominal voltage		AC 24 V 50/60Hz / DC 24 V
Control signal		(0)2 -10 V (dc)
Actuted valve code	DN 40 DN 50	145895 145905
Position feedback U		2-10 V (dc)
Power supplye range		AC19,2...28,8 V / DC21,6...28,8 V
Torque min		DN 40 - 50 (5 N·m)
Manual Override		YES
Angle of rotation		90°
Running time (90°)		90 s
Automatic adjustement of runnig time, operating range and muasuring signal U to match the mechanic angle of rotation		YES
Degree of protection		IP 54 (in all mounting position)
Ambient temperature range (running)		-30 / +50°C
Ambient temperature range (storing)		-40 / +80°C
Umidity		95% r.H, non condensing
Maintenance		Maintenance-free

Nenn-Versorgungsspannung		AC 24 V 50/60Hz / DC 24 V
Steuersignal		(0)2 -10 V (dc)
Code betätigte Ventile	DN 40 DN 50	145895 145905
Positionsfeedback U		2-10 V (dc)
Stromversorgungsbereich		AC19,2...28,8 V / DC21,6...28,8 V
Min. Drehmoment		DN 40 - 50 (5 N•m)
Manuelles Override		JA
Rotationswinkel		90°
Rotationszeit (90°)		90 s
Automatische Anpassung von Rotationszeit, Arbeitsbereich und Positionssignal U an mechanische Begrenzung des Rotationswinkels		JA
Schutzart		IP 54 (in jeder Position)
Umgebungstemperatur (Betrieb)		-30 / +50 °C
Umgebungstemperatur (Lagerung)		-40 / +80 °C
Feuchtigkeit		95 % r.H, nicht kondensierend
Wartung		Frei

Tension nominale d'alimentation		AC 24 V 50/60Hz / DC 24 V
Signal de commande		(0)2 -10 V (dc)
Code vanne	DN 40 DN 50	145895 145905
Retour position U		2-10 V (dc)
Plage de tension d'alimentation		AC19,2...28,8 V / DC21,6...28,8 V
Couple mini		DN 40 - 50 (5 N•m)
Commande manuelle		OUI
Angle de rotation		90°
Temps de rotation (90°)		90 s
Adaptation automatique du temps de rotation, plage de travail et signal de position U au limiteur d'angle de rotation		OUI
Indice de protection		IP 54 (dans chaque position)
Température d'utilisation		-30 / +50°C
Température de stockage		-40 / +80°C
Humidité		95% r.H, sans condensation
Maintenance		Libre

Istruzioni e avvertenze / Instructions and recommendations / Anweisungen und Warnhinweise / Instructions et avertissements

AVVERTENZE

Prima di procedere a qualunque intervento di manutenzione o smontaggio: attendere il raffreddamento di tubazioni, valvola e fluido, scaricare la pressione e drenare valvola e tubazioni. Temperature oltre i 50°C e sotto gli 0°C possono causare danni alle persone.

Gli interventi di montaggio, smontaggio, messa in opera e manutenzione devono essere effettuate da personale addestrato e nel rispetto delle istruzioni e delle normative di sicurezza locali.

RECOMMENDATIONS

Before carrying out maintenance or dismantling the valve: ensure that the pipes, valves and fluids have cooled down, that the pressure has decreased and that the lines and pipes have been drained. Temperatures above 50°C and below 0°C might cause damage to people.

Commissioning, decommissioning and maintenance interventions must be carried out by trained staff, taking account of instructions and local safety regulations.

HINWEISE

Vor der Durchführung von Wartungs- oder Demontearbeiten: Abkühlung der Leitungen, des Ventils und der Flüssigkeit abwarten, den Druck entlasten und das Ventil und die Leitungen entleeren. Temperaturen über 50 °C und unter 0 °C können zu Personenschäden führen.

Montage-, Demontage-, Inbetriebnahme- und Wartungsarbeiten müssen von geschultem Personal und unter Beachtung der örtlichen Sicherheitshinweise und Vorschriften durchgeführt werden.

AVERTISSEMENTS

Avant de procéder à une quelconque intervention de maintenance ou de démontage : attendre le refroidissement des tuyaux, des composants et du fluide, effectuer la décharge de la pression et la vidange des vannes et des tuyaux. Les températures supérieures à 50°C et inférieures à 0°C peuvent causer des dégâts sur les personnes.

Les interventions de montage, démontage, mise en service et maintenance doivent être effectuées par du personnel qualifié et dans le respect des instructions et des normes de sécurité.

Attenzione. Non mettere in funzione l'impianto con valvola non equipaggiata di attuatore. La valvola non è progettata per funzionare priva di questi dispositivi. Non rimuovere l'attuatore elettrico o riduttore di manovra manuale dalla valvola durante il funzionamento. Lo smontaggio e sostituzione dell'attuatore elettrico o del riduttore di manovra manuale durante il funzionamento è permesso solo dopo aver portata la valvola in posizione di chiusura. La mancata osservanza di queste prescrizioni può causare danni e rotture al prodotto.

la valvola è unidirezionale. Rispettare il senso di flusso indicato dalla freccia. La In caso si verificasse un'inversione del flusso (flusso da valle verso monte), si raccomanda di: 1) ripristinare la corretta direzione del flusso 2) Eseguire una manovra di completa chiusura/ apertura / chiusura. Questo può essere effettuato premendo il pulsante "Adaption" sul dorso dell'attuatore 3) si può riportare la valvola alla posizione di lavoro richiesta (la procedura "Adaption" comprende anche il ritorno in posizione).

Attention. Do not start up the system with valve not equipped with electric actuator. Valve is not designed to work properly without these devices. Do not remove electric actuator or manual operation device when system is working. If required, removing and replacement of electric actuator or manual operation device is allowed only after valve has been set in fully closed position. Failure to comply with this prescription can lead to valve damage.

the valve is unidirectional. Respect the flow direction indicated by the arrow. In case of inversion of the flow direction (flow from downstream to upstream), it is recommended to: 1) restore the correct flow direction 2) Perform a complete closing / opening / closing manoeuvre. This can be done by pressing the "Adaption" button on the back of the actuator 3) the valve can be brought back to the required preset position (the "Adaption" procedure also includes the return to preset position).

Achtung. Betreiben Sie die Anlage nicht mit einem Ventil, das nicht mit einem Stellantrieb ausgestattet ist. Das Ventil ist nicht für den Betrieb ohne diese Stellantriebe ausgelegt. Entfernen Sie während des Betriebs nicht den elektrischen Stellantrieb oder das Handbetätigungsgetriebe vom Ventil. Die Demontage und der Austausch des elektrischen Stellantriebs oder des Handbetätigungsgetriebes während des Betriebs ist erst zulässig, nachdem das Ventil in die Schließstellung gebracht wurde. Die Nichtbeachtung dieser Anweisungen kann zur Beschädigung und zum Bruch des Produkts führen.

Das Ventil hat eine festgelegte Flussrichtung.. Beachten Sie die durch den Pfeil angegebene Durchflussrichtung. Im Falle einer Flussumkehr (Fluss von unten nach oben) wird wie folgt empfohlen: 1) Korrekte Durchflussrichtung wiederherstellen 2) Vollständiges Öffnungs-/Schließmanöver durchführen. Dies geschieht durch Drücken der Taste „Adaption“ auf der Rückseite des Stellantriebs 3) Das Ventil kann in die gewünschte Arbeitsposition zurückgeführt werden (der Vorgang „Adaption“ beinhaltet auch die Rückkehr in die Position).

Attention. Ne pas mettre l'installation en service si la vanne n'est pas équipé du servomoteur. La vanne n'est pas conçue pour fonctionner sans ces dispositifs. Ne pas enlever le servomoteur ou le réducteur de manœuvre manuel de la vanne durant le fonctionnement de l'installation. Le démontage ou le remplacement du servomoteur ou du réducteur de manœuvre manuelle pendant le fonctionnement peut s'effectuer seulement après avoir mis la vanne en position fermé. Le non-respect de ces consignes peut causer des dommages et abimer le produit.

La vanne est unidirectionnelle. Respecter le sens du fluide indiqué par la flèche. En cas d'inversion de sens du flux (flux d'aval vers l'amont), il est recommandé de : 1) Rétablir le sens de flux correct, 2) Procéder à une manœuvre de complète fermeture/ouverture/fermeture. Cette opération peut se faire en appuyant sur le bouton "Adaption" au dos du servomoteur, 3) reporter si besoin la vanne à sa position de consigne (la prodédure "Adaption" comprend aussi le retour à cette position).

Installazione / Installation / Installation / Installation

Prima di installare la valvola, controllare che:

- le tubature siano pulite;
- la valvola è unidirezionale, rispettare il senso di flusso indicato dalla freccia;
- i colpi d'ariete possano causare danni e rotture. Inclinazioni, torsioni e disallineamenti delle tubazioni possono causare sollecitazioni improprie sulla valvola una volta installata. Raccomandiamo di evitarli per quanto possibile o adottare giunti elastici che possano attenuarne gli effetti;

Before installation, check that:

- the piping is clean;
- the valve is unidirectional. Respect the flow direction indicated by the arrow on the body;
- water hammers might cause damage and ruptures. Avoid inclination, twisting and misalignments of the piping which may subject the installed valve to excessive stresses. It is recommended that elastic joints be used in order to reduce such effects as much as possible;

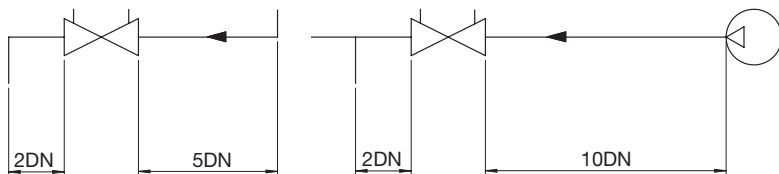
Vor der Installation des Ventils wird kontrolliert ob,:

- die Rohrleitungen gespült und rückstandsfrei sind;
- das Ventil in Flussrichtung eingebaut ist;
- Wasserschläge können zu Schäden und Bruch führen. Neigungen, Verdrehungen und Fluchtungsfehler können nach dem Einbau zu einer unzulässigen Belastung des Ventils führen. Wir empfehlen, diese so weit wie möglich zu vermeiden oder flexible Kupplungen zu verwenden, die deren Wirkung abschwächen können;

Avant d'installer la vanne, controller que :

- les tuyaux sont propres;
- le sens du flux est respecté, (la vanne est unidirectionnelle);
- Les coups de béliers peuvent causer des dégâts et des cassures. Éviter les inclinaisons, torsions et désalignements des tuyaux car ils peuvent causer des tensions sur la vanne. Il est donc conseillé d'adopter l'utilisation de raccords flexibles qui atténuerons les effets.

DISTANZA DA DISTANCE FROM ENTFERNUNG VON DISTANCE DE	A MONTE UPSTREAM VORGESCHALTET AMONT	A VALLE DOWNSTREAM NACHGESCHALTET AVAL
Pompe Pump Pumpen Circulateur	10 x DN	-
Gomiti - Derivazioni Bends, T-joints Winkelstücke - Abzweigungen Coudes, Dérivations	5 x DN	2 x DN



Stoccaggio / Storing / Lagerung / Stockage

- Conservare la valvola in un luogo asciutto e protetta da danni e sporcizia.
- Maneggiare con cura, evitare urti, specialmente sulle parti più deboli (leva, attuatore).
- Utilizzare imballaggi adeguati per il trasporto.
- Keep in a dry place, protect form damages and dust.
- Handle with care, avoid hit and floor dampness, especially on the weaker part (handwheel, test plugs).
- Use suitable, sturdy packing for transport.
- Das Ventil an einem trockenen Ort aufbewahren und vor Beschädigungen und Schmutz schützen.
- Vorsichtig handhaben, Stöße vermeiden, insbesondere an schwächeren Teilen (Hebel, Stellantrieb).
- Verwenden Sie für den Transport eine geeignete Verpackung.
- Conserver la vanne dans un endroit sec et protégé de la poussière.
- Manœuvrer avec soin, éviter les chocs, en particulier sur les parties sensibles (volant, actionneur).
- Utiliser des emballages adéquats pour le transport.

Avvertenze sull'avviamento dell'impianto / System startup warning / Hinweise zum Starten der Anlage / Avertissement sur le démarrage de l'installation

Si consiglia di eseguire un risciacquo dell'impianto. Nel caso di prova in pressione dell'impianto la pressione massima ammissibile PS può essere superata fino ad un massimo di 37,5 bar. Eseguire la prova con impianto a temperatura ambiente.

It is advisable to flush the system clean. If a system pressure test is required, the maximum allowed pressure PS could be exceeded up to a maximum of 37,5 bar. Pressure test must be carried out at room temperature.

Es wird empfohlen, die Anlage zu spülen. Bei der Druckprüfung der Anlage kann der maximal zulässige Druck PN bis zu einem Höchstwert von 37,5 bar überschritten werden. Führen Sie den Test mit der Anlage bei Umgebungstemperatur durch.

Il est conseillé d'effectuer un rinçage de l'installation. En cas de test sous pression de l'installation, la pression maximum admissible PS peut être portée jusqu'à un maximum de 37,5 bar. Le test doit être fait avec une installation à température ambiante.

Misura della portata / Flow rate measurement / Durchflussmessung / Mesure du débit

Per il dimensionamento e la scelta della valvola fare riferimento al paragrafo "Campo di funzionamento" nella scheda prodotto.

La tabella e l'istruzione per la misura della portata seguente sono intese come strumenti utili per effettuare controlli in caso di malfunzionamento dell'impianto o della valvola.

For the choice and sizing of the valve refer to the "Working Range" chapter in the product datasheet.

Following data and instruction for flow rate measurement are given as check purposes in case of system or valve malfunctioning.

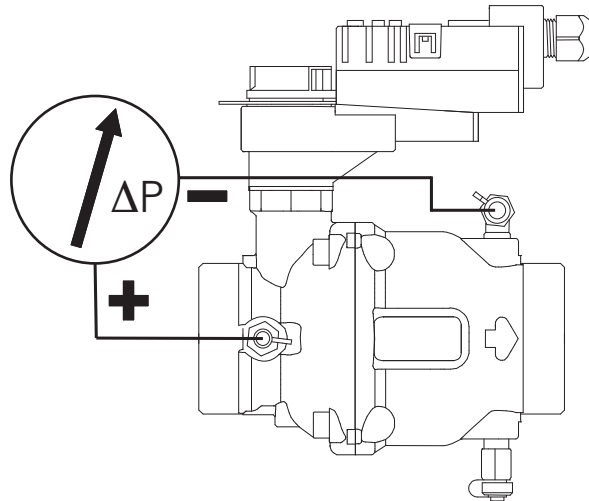
Für die Dimensionierung und Auswahl der Ventile beachten Sie bitte den Abschnitt „Funktionsbereich“ im Produktdatenblatt.

Die folgende Tabelle und die Anleitung zur Durchflussmessung sind als nützliche Hilfsmittel zur Überprüfung im Falle einer Anlagen- oder Ventilstörung gedacht.

Pour le dimensionnement et le choix de la vanne faire référence au paragraphe "Plage de fonctionnement" dans cette notice.

Les indications et le tableau suivant sont donnés comme instruments utiles pour effectuer des contrôles en cas de mauvais fonctionnement de l'installation ou de la vanne.

Posizione apertura [°] Opening position [°] Öffnungsposition [°] Position ouverture [°]	Kv ₁₋₂ [mc/h]	
	DN 40	DN 50
20	5,2	7,5
30	7,2	11,1
40	9,2	15,1
50	12,6	19,5
60	15,3	23,5
70	18,7	27,1
80	21,4	29,8
90	24,6	31,4
100	25,2	33,6



Connettere un manometro differenziale alle prese di pressione come indicato in figura e misurare la differenza di pressione ΔP₁₋₂.
Calcolare la portata tramite la formula:

Connect a differential pressure gauge to the pressure test parts shown, and measure the differential pressure ΔP₁₋₂.
Calculate the flow rate by the means of the formula:

Schließen Sie einen Differenzdruckmesser wie in der Abbildung gezeigt an die Druckanschlüsse an und messen Sie die Druckdifferenz ΔP₁₋₂.
Berechnen Sie die Durchflussmenge anhand der Formel:

Connecter un manomètre différentiel à la prise de pression comme indiqué sur la figure et mesurer la différence de pression ΔP₁₋₂.
Calculer le débit avec la formule suivante :

$$Q = Kv_{1-2} * \sqrt{\Delta P_{1-2}}$$

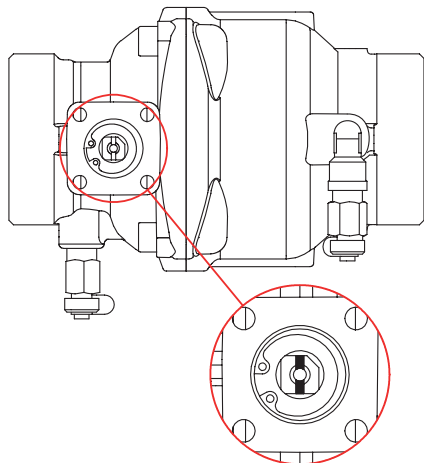
Montaggio attuatore elettrico / Electric actuator assembly / Montage des elektrischen Stellantriebs / Montage du servomoteur

Assicurarsi che la valvola sia in posizione di chiusura (tacca sulla sommità dello stelo come in figura)

Make sure the valve is closed (notch at the top of the stem as shown in the figure)

Sicherstellen, dass sich das Ventil in der geschlossenen Position befindet (Kerbe oben auf dem Schaft wie abgebildet)

Veiller à ce que la vanne soit en position de fermeture (repère sur le sommet de la tige dans la position indiquée sur la figure)

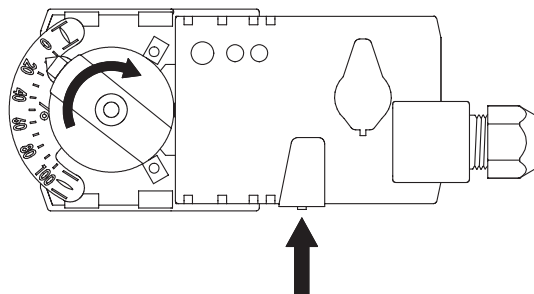


Premere il pulsante di sblocco e ruotare manualmente il perno motore in senso orario fino all'arresto

Press the unlock button and turn the motor pin manually in a clockwise direction until it comes to a stop

Drücken Sie den Entriegelungsknopf und drehen Sie den Motorstift von Hand im Uhrzeigersinn bis zum Anschlag

Appuyer sur le bouton de déblocage et faire tourner manuellement l'axe moteur dans le sens des aiguilles d'une montre jusqu'à son arrêt

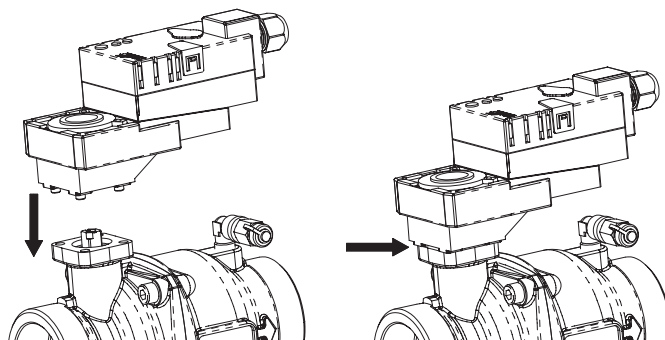


Inserire i perni (su lato inferiore dell'attuatore) nei corrispondenti fori sulla flangia superiore della valvola e premere fino al completo inserimento.

Insert the pins (on the lower side of the actuator) in the corresponding holes on the upper flange of the valve and press until complete insertion.

Führen Sie die Stifte (an der Unterseite des Stellantriebs) in die entsprechenden Löcher am oberen Flansch des Ventils ein und drücken Sie sie, bis sie vollständig eingeführt sind.

Insérer les axes (sur le dessous du servomoteur) dans les orifices correspondants sur la bride supérieur de la vanne et appuyer jusqu'à l'insertion complète.

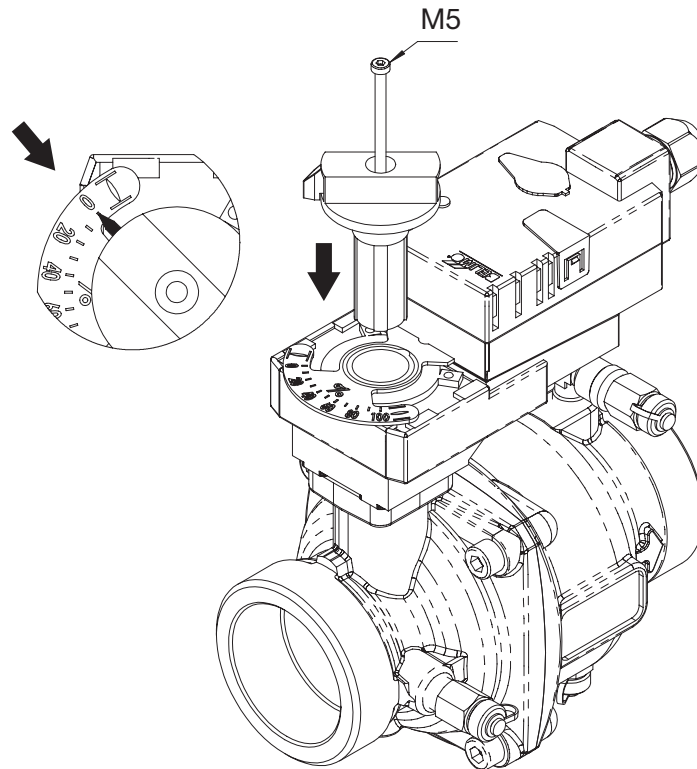


Montare la piastrina indicatrice 0-100% in dotazione, e, allineando la punta indicata al valore 0, inserire il perno centrale dell'attuatore fino al calzamento sullo stelo valvola. Fissare il perno centrale con la vite in dotazione

Fit the 0-100% indicator plate supplied and, aligning the tip to the value 0, insert the actuator spindle until it fits onto the valve stem. Secure the spindle with the supplied screw

Montieren Sie die Anzeigeplatte 0-100 % im Lieferumfang und setzen Sie den mittleren Stift des Stellantriebs so ein, dass die Spitze mit dem Wert 0 übereinstimmt und auf dem Ventilschaft sitzt. Fixieren Sie den mittleren Stift mit der Schraube im Lieferumfang

Monter la plaque indicatrice 0-100% fournie, et en alignant la pointe sur la valeur 0, insérer l'axe centrale du servomoteur jusqu'au calage sur la vanne. Fixer l'axe centrale avec la vis fournie.



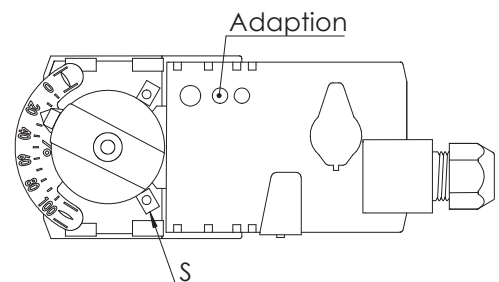
Preregolazione / Preset / Vorregelung / Pré-réglage

La prerregolazione della valvola è possibile agendo sul fermo meccanico dell'attuatore. Vedere la tabella "Campo di funzionamento" per la corrispondenza tra portata e posizione di apertura (%). Allentare la vite S e muovere il fermo fino alla posizione richiesta facendo riferimento alla scala graduata. Premere il pulsante "Adaption" per avviare il rilevamento della corsa (l'attuatore compie una manovra di apertura e chiusura). Il segnale (0)2-10V viene quindi redistribuito proporzionalmente sulla corsa limitata. NB: la prerregolazione è possibile a partire dal 20% del corsa.

Valve preset is possible by acting the mechanical stop of the electric actuator. See "Working range" table for the correspondence between flow rate and % opening position. Lose the screw S and move the mechanical stop to required position, refer to the graduate scale. Press the "Adaption" button to start the auto stroke detection (actuator performs an open/close stroke). The (0)2-10V signal is then redistributed proportionally along the limited stroke. NB: preset starts from the 20% of the stroke.

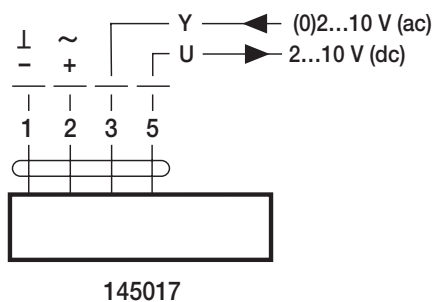
Die Vorregelung des Ventils ist durch Einwirkung auf den mechanischen Anschlag des Stellantriebs möglich. Siehe Tabelle „Funktionsbereich“ für den Zusammenhang zwischen Durchflussmenge und Öffnungsstellung (%). Lösen Sie die Schraube S und bringen Sie den Anschlag anhand der Skala in die gewünschte Position. Drücken Sie die Taste „Adaption“, um die Hubfassung zu starten (der Stellantrieb führt ein Öffnungs- und Schließmanöver durch). Das (0)2-10V-Signal wird dann proportional über den begrenzten Hub umverteilt. NB: Eine Vorregelung ist ab 20 % des Hubes möglich.

La vanne peut être pré-réglée en agissant sur le mécanisme de l'actionneur. Voir le tableau "Plage de fonctionnement pour la correspondance entre débit et position d'ouverture (%). Desserrer la vis S et déplacer le mécanisme jusqu'à la position souhaitée selon l'échelle graduée. Appuyez sur le bouton "Adaption" pour démarrer la détection de course (l'actionneur effectue une opération d'ouverture et de fermeture). Le signal (0)2-10V est ensuite régulé proportionnellement sur la course limitée. NB : le pré-réglage est possible à partir de 20% de la course.

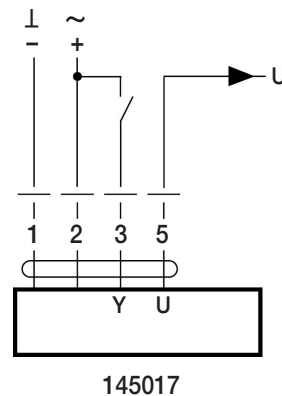


Collegamenti elettrici / Wiring diagram / Elektrische Anschlüsse / Schémas électriques

Modulating
24 V (ac) / 24 V (dc)



Control open/close
24 V



Manufactured by BRANDONI Type 94
via Novara n 199
28078 Romagnano Sesia, NO, Italy