



KATALOG VRATA

KAZALO

Jelovica - harmonija v vašem domu	2
Lesena vrata Jelovica	4
Futura MODERN	6
Futura TREND	8
Futura CLASSIC	10
Masivna vhodna vrata Evergreen	12
Vhodna vrata v stanovanja	14
PARIS	16
HORIZONT	18
BELLA	20
STIL	22
NATURA	24
CPL	26
PRIMA	28
Barvna karta	30
Tehnični opis	32





JELOVICA



JELOVICA

Harmonija lesa v vašem domu

TRADICIJA, NARAVA IN KAKOVOST V PREOBLEKI SODOBNEGA DIZAJNA

Jelovica se ponaša s 100-letno tradicijo oblikovanja izdelkov iz lesa. Zgodovina podjetja sega v začetek dvajsetega stoletja, ko se na področju Jelovice začne razvijati mizarska dejavnost.

Bogastvo regije z naravnimi viri in vztrajnost tedanjih obrtnikov ponudita pogoje za razcvet proizvodnje stavbnega pohištva in hiš. Tako se iz nekdanih mizarskih mojstrov oblikuje družba inovativnih, zagnanih in visoko usposobljenih strokovnjakov. Naš zaščitni znak je trajen pečat dovršenosti in inovativnosti. Vsaka vrata Jelovica gredo skozi tehnološko dovršen in skrbno nadzorovan proces oblikovanja, proizvodnje in selekcije izbranih naravnih materialov.

Eleganten dizajn in strokovno projektiranje, v kombinaciji z inovativnimi rešitvami in naravnimi materiali, dajejo izvor vratom visoke kakovosti. Unikatni in dragoceni izdelki iz lesa bodo definirali vaš osebni stil in prispevali zaključno noto opremljenosti vašega doma.

PRIZNANA KAKOVOST

Jelovica velja za vodilnega slovenskega proizvajalca energijsko varčnega stavbnega pohištva in hiš. V 100-letni tradiciji smo proizvedli že preko tri milijone oken, ki opremljajo domove v 35 državah po vsem svetu.





IZRAZITE SVOJ OSEBNI STIL. IZBERITE SVOJA VRATA JELOVICA.

Z vrati Jelovica boste domu ali poslovnemu prostoru dodali osebno noto. Vrata, ki jih ustvarjamo v Jelovici, so izdelana po recepturi dolgoletne tradicije in poznavanja naravnih zakonitosti lesa.

Vhodna vrata Jelovica so tisti element, ki hišo ali stanovanje označi z vašim življenjskim slogom. Raznolikost dizajnov, izvedb, barv in vrst lesa bodo poskrbeli, da bodo vrata v skladu z arhitekturnim konceptom hiše, stanovanja ali poslovnega prostora.

Notranja vrata Jelovica sledijo tradicionalni uporabi lesa, ki v sozvočju z umetelno raznolikostjo oblikovanja in izvedb v ambientu pričarajo kreativno igro stilov, barv in tekstur.

Vhodna vrata v stanovanja se prilagajajo različnim tipologijam arhitekturnih konceptov stavb. Široka paleta izvedb omogoča prostorsko in stilsko ločitev skupnih prostorov od notranjosti stanovanja.

Skladnost med trpežnostjo in lepoto lesa smo dosegli z **masivnimi vhodnimi vrati Evergreen iz Jelovice**. Brezčasna klasika, ki jo bo opazil vsak obiskovalec.

ZAKAJ IZBRATI LESENA VRATA?

Les je naraven material, katerega poglobitve prednosti pred ostalimi materiali so odlična toplotna izolativnost, uravnavanje vlažnosti v prostoru, majhna poraba energije za njegovo predelavo ter ekološka neoporečnost. Les je živ material, ki v prostoru diha. Njegova odlika je sposobnost prilagajanja vremenskim razmeram; vlago sprejema in jo oddaja ter tako uravnava nivo vlažnosti v prostoru..

VARNOST

Pri konstrukcijski zasnovi vhodnih vrat je varnost na prvem mestu. Vsa vhodna vrata imajo serijsko vgrajeno varnostno zaporo z večtočkovnim zaklepanjem in 3D nastavljiva nasadila.



Vhodna vrata

FUTURA Modern

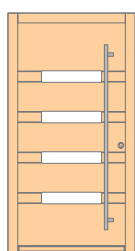
Vhodna vrata Futura Modern odlikuje skladje sodobnega dizajna in inovativnih tehnoloških rešitev. Vrata so izdelana iz naravnih materialov, ki zagotavljajo visoko kakovost bivanja.

Posebnosti vrat:

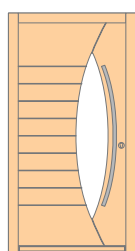
- Izražajo eleganco in futurističen dizajn.
- Izdelana iz izbranega masivnega lesa smreke, hrasta ali macesna, v kombinaciji s posebno sendvič konstrukcijo.
- Serijsko imajo vgrajeno več-točkovno varnostno zaporo in specialna nasadila z možnostjo 3D nastavitve krila.

Za Moderne futuriste

Vhodna vrata Futura Modern so rezultat skladja stoletne tradicije in futurističnega dizajna. Odlikuje jih visoka kakovost in eleganca.



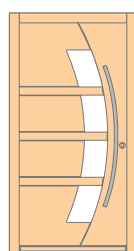
FM 300



FM 301



FM 302



FM 303

JELOVICA



Vhodna vrata

FUTURA Trend

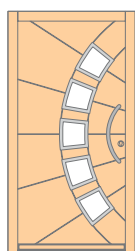
Vhodna vrata Futura Trend združujejo vse prednosti lesa z elementi sodobnega oblikovanja in osebnega stila, ki ne le sledi trendom, temveč jih tudi ustvarja.

Posebnosti vrat:

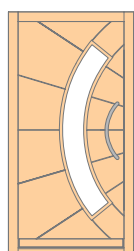
- Vrata so oblikovana v skladu z modernimi arhitekturnimi in oblikovalskimi smernicami.
- Izdelana iz izbranega masivnega lesa smreke, hrasta ali macesna v kombinaciji s sendvič konstrukcijo.
- Imajo serijsko vgrajeno več-točkovno varnostno zaporo in specialna nasadila z možnostjo 3D nastavitve krila.

Za eleganten trendi dizajn

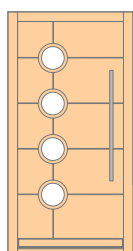
Vhodna vrata Futura Trend dopolnjujejo sodobne arhitekturne trende, obenem pa nudijo toplino in prijeten videz lesa. Vrata bodo oplemenitila vsako sodobno gradnjo, tako individualno hišo kot poslovni ali stanovanjski objekt.



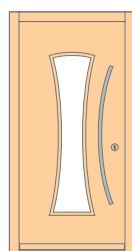
FT 200



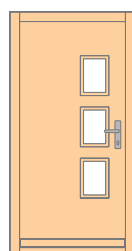
FT 201



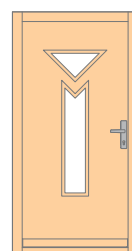
FT 202



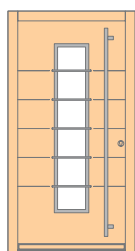
FT 203



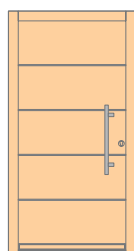
FT 204



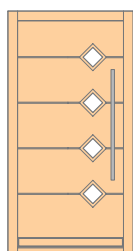
FT 205



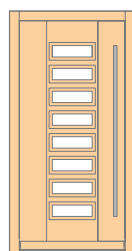
FT 206



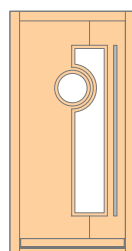
FT 207



FT 208



FT 209



FT 210



Vhodna vrata

FUTURA Classic

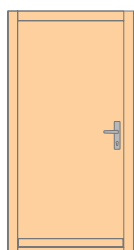
Futura Classic so visoko kakovostna vrata tradicionalnih oblik. Odlikuje jih sodobna tehnologija in kakovost v preobleki tradicije, domačnosti in rustikalnega dizajna.

Posebnosti vrat:

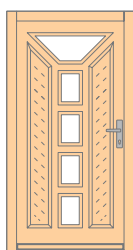
- Vrata tradicionalnih oblik, ki bodo oplemenitila klasične arhitekturne linije.
- Izdelana iz izbranega masivnega lesa smreke, hrasta ali macesna v kombinaciji s sendvič konstrukcijo.
- Vrata Futura Classic imajo serijsko vgrajeno več-točkovno varnostno zaporo in specialna nasadila z možnostjo 3D nastavitve krila.

Za ljubitelje tradicije in rustikalnega dizajna

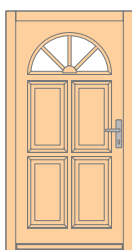
Vrata Classic smo razvili za tiste, ki želijo svoj dom oblikovati v skladu s tradicijo in klasičnimi arhitekturnimi linijami.



FC 100



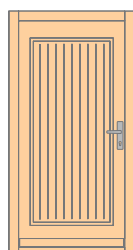
FC 101



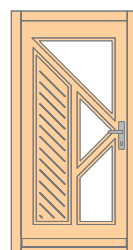
FC 102



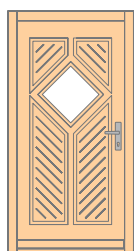
FC 103



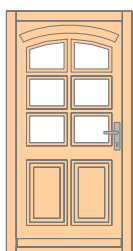
FC 104



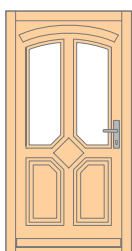
FC 105



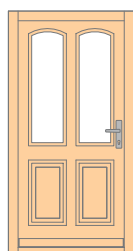
FC 106



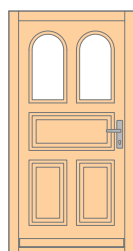
FC 107



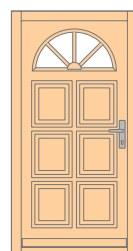
FC 108



FC 109



FC 110



FC 111

JELOVICA



Masivna vhodna vrata

Evergreen

Brezčasna klasika, ki jo opazi vsak obiskovalec.

Masivna vhodna vrata Evergreen dosegajo skladje med trpežnostjo in lepoto lesa, med tehnološkim napredkom in dediščino preteklih rodov. Izdelujemo jih iz kakovostnega lameliranega lesa.

Posebnosti vrat:

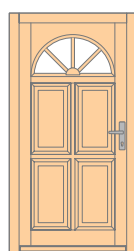
- Krilo je sestavljeno iz moralov, ki so pokončno in prečno sestavljeni v okvir vratnega krila
- Polnilo je na notranji strani gladko, na zunanji strani je rob polnila profiliran
- Steklo je izolacijsko 4(6) mm ornament / 16 / 4; Ug = 1,1 W/m²K
- Stekla in polnila so v vhodna vrata vstavljena z obojestranskimi zasteklitvenimi letvami
- Serijsko imajo vgrajeno varnostno zaporo s tritočkovnim zaklepanjem, močna 3D nastavljiva nasadila in vstavljen cilindrični vložek, termodeljiv ALU pohodni profil
- Vrata so končno površinsko obdelana po barvni karti Jelovice
- Model T411 ima na zunanji strani dodatno zgornjo stilno okrasno letev

Izvedbe vhodnih vrat Evergreen:

- Model V241 v lesu smreke
- Model T411 v lesu hrasta



T411



V241



Vhodna vrata v stanovanje

Funkcijska vrata

S funkcijskimi vrati razmejimo prehode iz hodnika v stanovanje v sodobnih večstanovanjskih stavbah. Vrata so namenjena tudi za vhode v pisarne, konferenčne dvorane, učilnice, vrtce, garaže, podstrehe, kleti.

Posebnosti vrat:

- Vhodna vrata v stanovanje – funkcijska vrata – so vrata s posebno konstrukcijo
- Funkcijska vrata omogočajo požarno odpornost, dimenzijsko stabilnost krila, ugodno zvočno izolirnost in varnost oziroma odpornost pred vlomi

Vrste funkcijskih vrat:

- Zvočnoizolirna vrata
- Klimatska vrata
- Varnostna vrata
- Požarna vrata



Zvočna izolirnost



Protivlomna varnost



Ognjevarnost



Dimotesnost



Klimatska odpornost

JELOVICA



Notranja vrata

Paris

Dotik romantike.

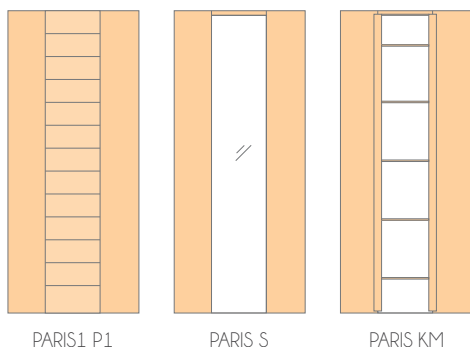
Pri oblikovanju notranjih vrat Paris smo navdih črpali v očarljivi spogledljivosti Parižank in Parižanov. Rdeča nit dizajna je v znanem "Joie de vivre" ali uživanju življenja, ki ga v tem vrelišču romantike, modne zanesenosti in prefinjenih okusov nikoli ne zmanjka. Lesena notranja vrata Paris se izvrstno prilegajo različnim dizajnom in stilom notranje opreme stanovanja ali poslovnih prostorov.

Izvedbe vratnih kril Paris:

- PARIS1 P1 - polno vratno krilo
- PARIS S - vratno krilo z vgrajenim steklom med dva pokončnika in zgornji kovinski prečnik
- PARIS KM - vratno krilo z vgrajenim steklom med dva pokončnika, kovinsko mrežo in zgornji kovinski prečnik

Vrste lesa in površinske obdelave notranjih vrat:

- HRAST lakiran
- BUKEV tonirana
- JAVOR lakiran
- WENGE fineline lakiran
- OREH lakiran
- BELO pleskano



JELOVICA



Notranja vrata

Horizont

Kreativna igra tekstur in oblik

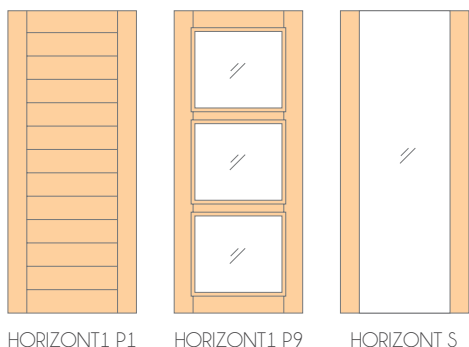
Dekorativna notranja vrata Horizont, z elegantno sestavljenim furnirskim formatom v sliko, omogočajo pester nabor tekstur, vrst lesa in izvedb notranjega dizajna.

Izvedbe vratnih kril Horizont:

- HORIZONT1 P1 - polno vratno krilo
- HORIZONT1 P9 - vratno krilo s tremi odprtini za steklo
- HORIZONT S - vratno krilo z vgrajenim steklom med dva pokončnika

Vrste lesa in površinske obdelave notranjih vrat:

- HRAST lakiran
- BUKEV tonirana
- JAVOR lakiran
- WENGE fineline lakiran
- OREH lakiran
- BELO pleskano



HORIZONT1 P1

HORIZONT1 P9

HORIZONT S

JELOVICA



Notranja vrata

Bella

Urbani minimalizem.

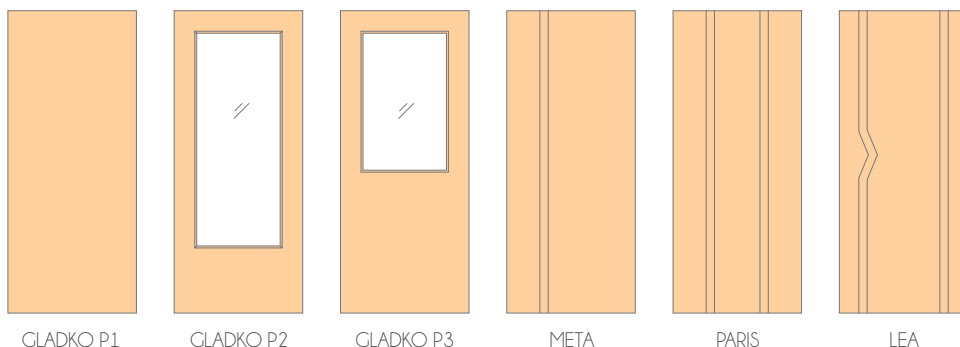
Notranja vrata Bella so na voljo v beli barvi, ki je edinstvena v tem, da jo izvrstno kombiniramo z vsemi ostalimi teksturami in barvami. Če ste pri opremljanju stanovanja neodločeni, kakšen stil bo v bodoče prevladal, v kateri vrsti lesa in teksturi bo vaše pohištvo in kakšna bodo okna, so bela notranja vrata prava rešitev za vas.

Izvedbe vratnih kril Bella:

- GLADKO P1 - polno vratno krilo
- GLADKO P2 - vratno krilo z večjo odprtino za steklo
- GLADKO P3 - vratno krilo z manjšo odprtino za steklo
- META, PARIS, LEA - krila z različnimi izvedbami utorov

Površinska obdelava notranjih vrat

- BELO pleskano



GLADKO P1

GLADKO P2

GLADKO P3

META

PARIS

LEA

JELOVICA



Notranja vrata

Stil

Brezčasna klasika

Linija lesenih notranjih vrat Stil predstavlja dediščino stoletne tradicije oblikovanja žlahtnega lesa v visoko kakovostne izdelke. Notranja vrata Stil odlikujeta klasičen dizajn in nepogrešljiva skrb za detajle.

Izvedbe vratnih kril Stil:

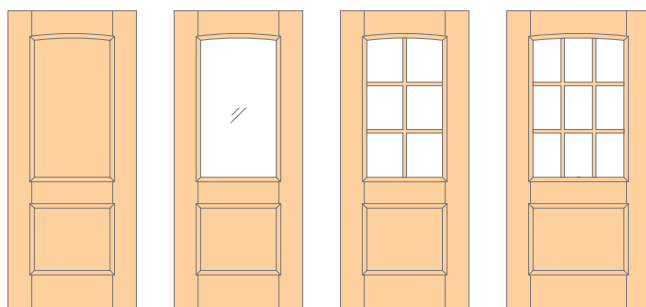
- STIL1 P1 - polno vratno krilo s stilnimi okrasnimi okvirji na obeh straneh krila
- STIL1 P3 - vratno krilo z odprtino za steklo zgoraj in stilnim okrasnim okvirjem spodaj
- STIL2 P1 - polno vratno krilo s soft okrasnimi okvirji na obeh straneh krila
- STIL2 P3 - vratno krilo z odprtino za steklo zgoraj in soft okrasnim okvirjem spodaj
- STIL P3 z mrežo - lesena mreža s šestimi (M6) ali devetimi polji (M9)

Vrste lesa in površinske obdelave notranjih vrat:

- HRAST lakiran
- BUKEV tonirana

Mreže

Mreže nudimo kot dekorativni dodatek notranjih vrat Stil.



STIL1 P1

STIL1 P3

STIL1 P3-M6

STIL1 P3-M9

STIL2 P1

STIL2 P3

STIL2 P3-M6

STIL2 P3-M9



Notranja vrata

Natura

Notranja vrata Natura izdelujemo iz različnih vrst lesa, ki je lahko površinsko obdelan s tehniko lakiranja ali toniranja. Naši izkušeni mojstri izdelujejo polna lesena vrata ali vrata z izrezom za steklo, ki ga lahko obogatite z okrasno leseno mrežo.

Izvedbe vratnih kril Natura:

- NATURA P1 - polno vratno krilo
- NATURA P2 - vratno krilo z večjo odprtino za steklo
- NATURA P3 - vratno krilo z manjšo odprtino za steklo
- NATURA P2 z mrežo - lesena mreža z osmimi (M8) ali dvanajstimi polji (M12)
- NATURA P3 z mrežo - lesena mreža s šestimi (M6) ali devetimi polji (M9)

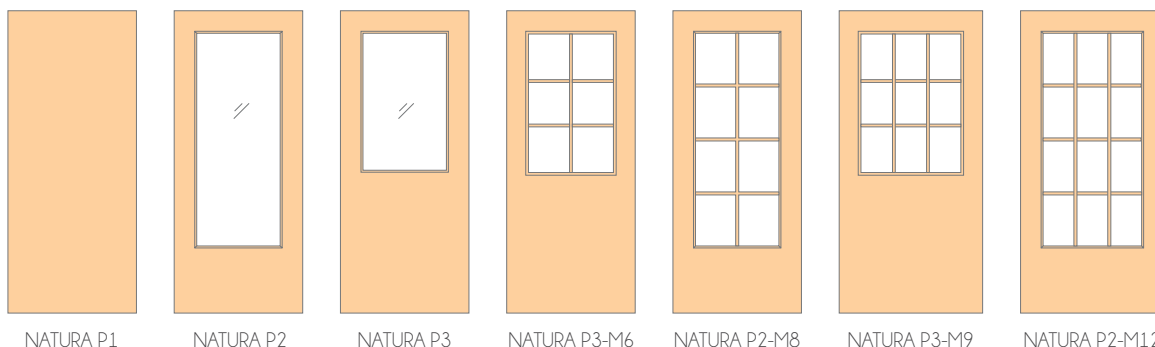
Vrste lesa in površinska obdelava:

- HRAST lakiran (vzdolžno, prečno)
- BUKEV tonirana
- JAVOR lakiran
- HRAST fineline lakiran
- WENGE fineline lakiran
- OREH lakiran (vzdolžno, prečno)

Mreže

Mreže kot stilski dodatek notranjih vrat Natura nudimo za naslednje površinske obdelave:

- HRAST lakiran
- BUKEV tonirana
- WENGE fineline lakiran





Notranja vrata

CPL

Stik narave in elegance

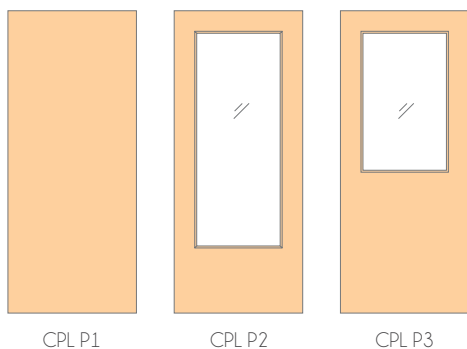
Notranja vrata iz linije CPL so oblikovana v skladu s sodobnimi trendi notranjega oblikovanja. Teksture vrat predstavljajo zaključno noto notranji opreми in se prilegajo minimalističnemu sodobnemu oblikovanju. Izdelana so iz posebej odporne površine, ki je vedno enotne barve in strukture.

Izvedbe vratnih kril CPL:

- CPL P1 - polno vratno krilo
- CPL P2 - vratno krilo z večjo odprtino za steklo
- CPL P3 - vratno krilo z manjšo odprtino za steklo

Vrste CPL-a:

- Sivi U765
- HRAST beljen - L3
- ČEŠNJA - L1
- HRAST antracit - L1
- AKACIJA
- OREH
- HRAST polar - L1



JELOVICA



Notranja vrata

Prima

Vaša domišljija. Naša kreativnost.

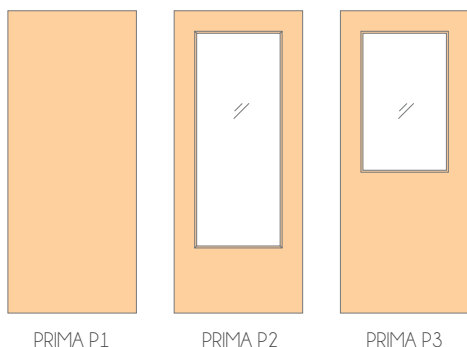
Notranja vrata Prima so na voljo v enotni barvi in enakomerni strukturi, imitaciji furnirja ali vedno elegantni beli lakirani izvedbi. So lahko popoln zaključek sodobnega minimalizma ali blaga protiutež zasičenosti stilov, linij in detajlov.

Izvedbe vratnih kril Prima:

- PRIMA P1 - polno vratno krilo
- PRIMA P2 - vratno krilo z večjo odprtino za steklo
- PRIMA P3 - vratno krilo z manjšo odprtino za steklo

Vrste dekorja in površinska obdelava:

- Belo lakirano
- HRAST dekor
- BUKEV dekor
- ČEŠNJA dekor
- HRAST lužen dekor



BARVNA KARTA

Lazurni in pokrivni premazni sistemi, ki jih uporabljamo v Jelovici, zagotavljajo dolgotrajno funkcionalnost oken, obenem pa so človeku in okolju prijazni.

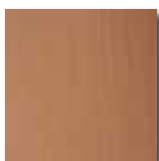
Les oplemenitijo z izrednim estetskim učinkom.

NOTRANJA VRATA

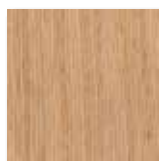
Furnir



HRAST LAKIRAN



BUKEV TONIRANA



HRAST FINELINE LAK



JAVOR LAKIRAN



WENGE FINELINE LAK



OREH LAKIRAN

Dekor



HRAST DEKOR



BUKEV DEKOR



ČEŠNJA DEKOR



HRAST LUŽEN DEKOR

CPL



SMI U765



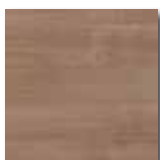
HRAST BELJEN L3



HRAST ANTRACIT L1



AKACIJA



ČEŠNJA L1

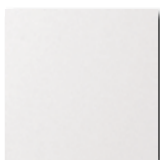


OREH

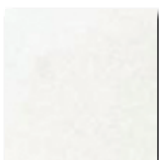


HRAST POLAR

Belo



BELO LAK



BELO PLESKANO

VHODNA VRATA

Smreka - jelka



TS1



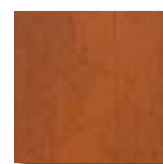
LS6



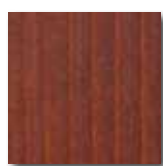
LS7



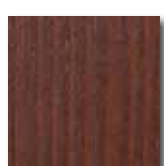
LS1



LS2



LS3



LS4



LS8



LS9



PS1 (RAL9010)



PS2 (RAL7000)



PS9 (RAL7016)



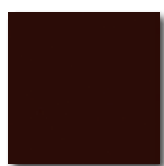
PS5 (RAL6005)



PS6 (5007)



PS8 (RAL3003)



PS10 (RAL8017)

Macesen



OL1



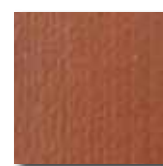
LL6



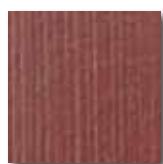
LL7



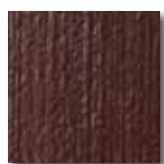
LL1



LL2



LL3



LL4



LL8

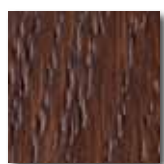


LL9

Hrast



LH1



LH2



LH8



LH9

*Les je naraven material. Končni barvni ton je zato odvisen tudi od vrste, teksture in naravne barve lesa.

Tehnični opis

NOTRANJA VRATA

Notranja vrata so prirejena za hitro in preprosto suho montažo s poliuretansko peno. Pred montažo vrat morata biti zid in tla dokončno obdelana ter v okviru dimenzij, ki so podane. Zid in robovi zidne odprtine morajo biti ravni, vzporedni in stati v vertikalni oz. horizontalni ravnini.

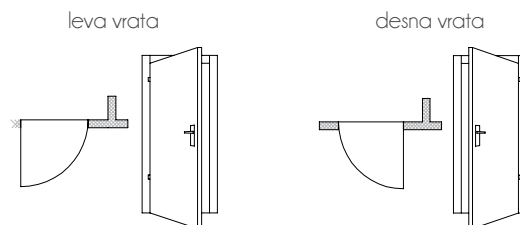
SMER ODPIRANJA VRAT:

VRATA Z DESNIM ODPIRANJEM:

- odpiramo z desno roko,
- nasadila vidimo na desni strani vratnega krila.

VRATA Z LEVIM ODPIRANJEM:

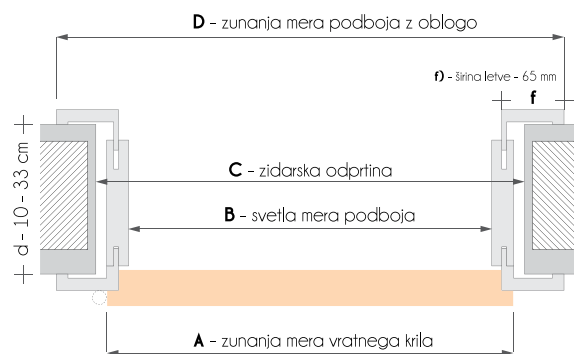
- odpiramo z levo roko,
- nasadila vidimo na levi strani vratnega krila.



STANDARDNE DIMENZIJE NOTRANJIH VRAT IN PODBOJEV:

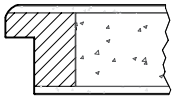
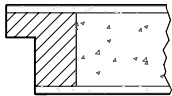
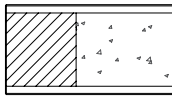
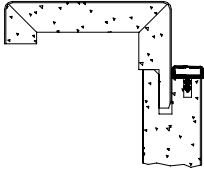
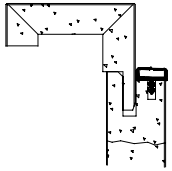
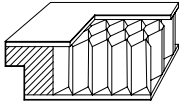
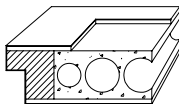
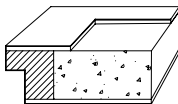
	vratno krilo zunanja mera	podboj svetla mera	zidarska odprtina za montažo na purpen	širina podboja z oblogo
SIST	A	B	C	D
širina (mm)	650	608	675 - *680 - 700	761
	750	708	775 - *780 - 800	861
	850	808	875 - *880 - 900	961
	950	908	975 - *980 - 1000	1061
višina (mm)	1050	1008	1075 - *1080 - 1100	1161
	2000	1984	2015 - *2020 - 2035	2060,5
DIN	A	B	C	D
	širina (mm)	610	568	635* - 660
širina (mm)	735	693	760* - 785	846
	860	818	885* - 910	971
	985	943	1010* - 1035	1096
	1110	1068	1135* - 1160	1221
višina (mm)	1985	1971	2000 - 2005* - 2020	2047,5
	2100	2096	2125 - 2130* - 2145	2172,5

* optimalna dimenzija v mm

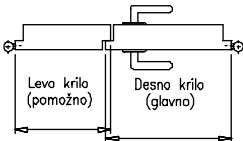
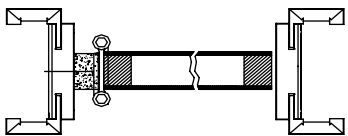
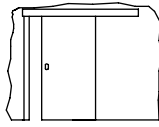
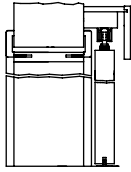
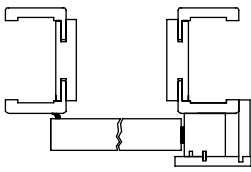
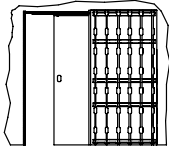
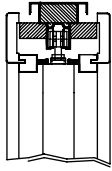
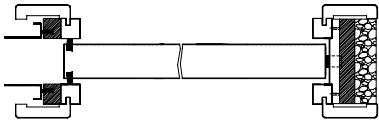
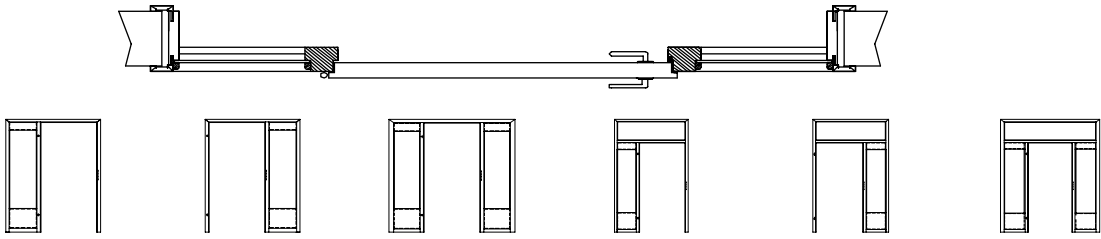


horizontalni prež podboja

ROB NA KRILU, IZVEDBE PODBOJEV, SESTAVA VRATNIH KRIL:

ROB NA KRILU	 <p>soft rob na krilu za linijo CPL</p>	 <p>oster rob na krilu na vseh ostalih linijah</p>	 <p>ravno obrezan rob za drsna in nihajna vrata</p>
IZVEDBE PODBOJEV	 <p>podboj z zaokroženimi robovi oblog</p>	 <p>podboj z ostrimi robovi oblog</p>	
SESTAVA VRATNIH KRIL - polnilo	 <p>kartonsko satje</p>	 <p>iverokal</p>	 <p>polna iverka</p>

DODATNE IZVEDBE VRAT:

DVOKRILNA VRATA			
NIHAJNA VRATA			
DRSNA VRATA OB STENO	 <p>Enokrilna drsna vrata ob steni</p>	 <p>Prez karise za drsna vrata ob steni</p>	
DRSNA VRATA V STENO	 <p>Enokrilna drsna vrata v steno</p>	 <p>Prez podboja za montažo drsnih vrat v steno</p>	
PREDELNE STENE	 <p>Prez predelnih sten z različnimi izvedbami stranske svetlobe in nadsvetlobe</p>		

VHODNA VRATA V STANOVANJE – FUNKCIJSKA VRATA

Zvočna izolirnost vrat je izolirnost pred hrupom, ki prehaja skozi vrata med prostori.

Zvočna izolirnost: VDI 3728	Kategorije zvočne izolativnosti	Zvočna izolacija vrat na objektu	Zvočna izolacija v laboratoriju
	SSK 1	25 - 29 dB	min. 32 dB
	SSK 2	30 - 34 dB	min. 37 dB
	SSK 3	35 - 39 dB	min. 42 dB

Pri klimatskih obremenitvah so vrata izpostavljena različni klimi na obeh straneh vrat. Krivljenje krila preprečuje posebna konstrukcija in posebna obložna plošča z ALU parno zaporo.

Klimatska odpornost: SIST EN 1121	Kategorije klimatske odpornosti	Pogoji testiranja (28 dni)	
		Hladna stran	Topla stran
	A2	18 °C / 50% Rzv	23 °C / 30% Rzv
B2	13 °C / 65% Rzv	23 °C / 30% Rzv	
C2	3 °C / 85% Rzv	23 °C / 30% Rzv	
D	-15 °C	23 °C / 30% Rzv	

Protivlomna varnost je lastnost kompletnih vrat, da preprečijo oz. nudijo odpor potencialnemu vlomilcu. Za povečanje protivlomne varnosti zvočno izolirna in klimatska vrata nadgradimo z varnostnim okovjem WK1.

Od vseh lastnosti funkcijskih vrat je najbolj pomembna požarna odpornost:

- omogoča evakuacijski čas, v katerem se lahko rešimo iz ogroženega območja;
- sestavni del požarnih vrat je obvezen komplet: požarno samozapiralo, požarna kljuka in cilindrični vložek.

Ognjevarnost:	Ognjevarnost	Ognjeodpornost
	SIST EN 13501-1 SIST EN 1634-1	EI30

VHODNA VRATA

Linijo vhodnih vrat odlikujeta estetska dovršenost in kakovost izdelka. S pravo izbiro vhodnih vrat poudarimo značaj hiše in zaželimo gostom prijeten vstop v naš dom.

Les: na izbiro so lesne vrste smreka, macesen, hrast.

Leseni profili: leseni profili podboja in krila debeline 68mm.

Površinska obdelava: široka paleta premazov po veljavni barvni karti.

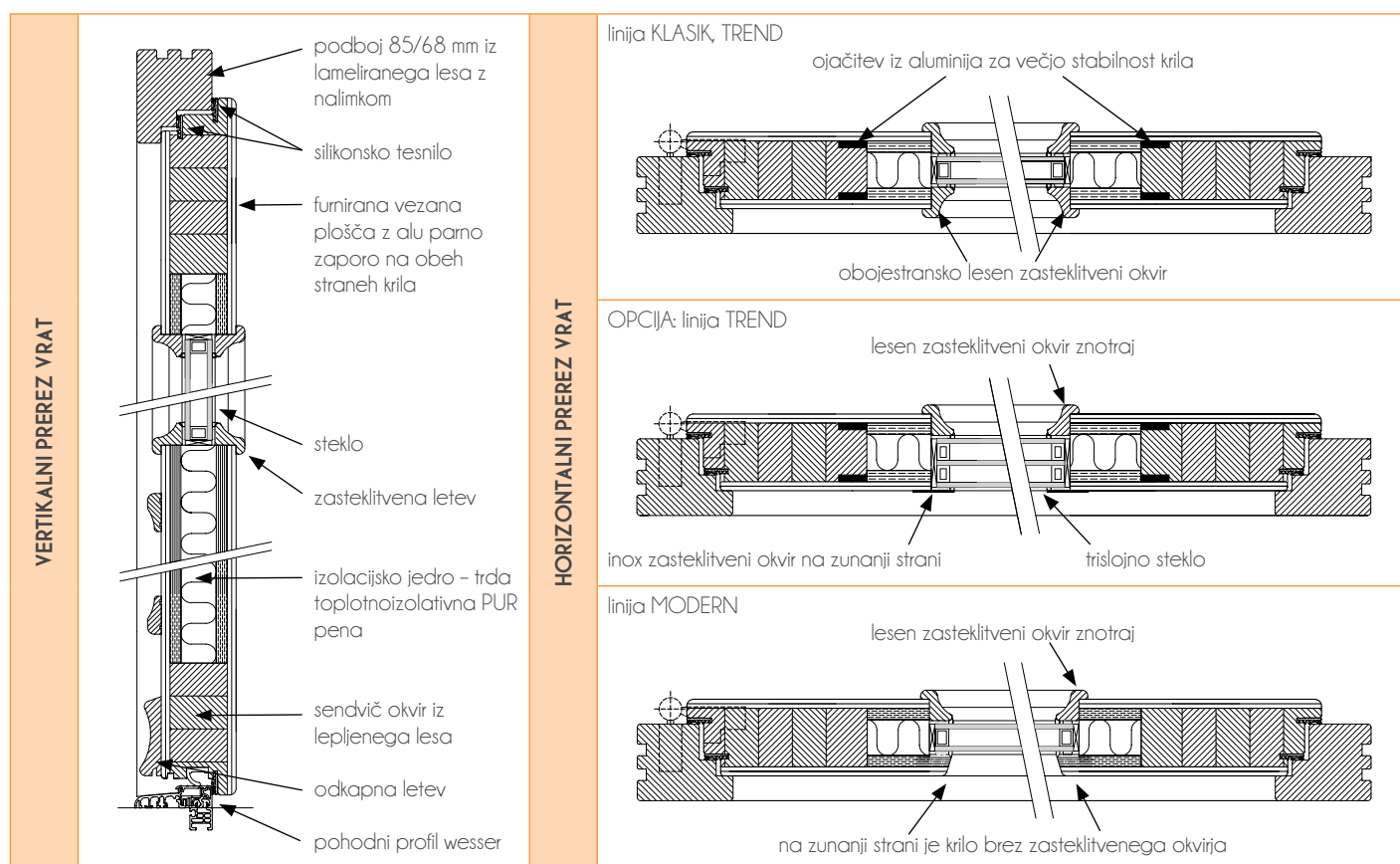
Okovje: Kakovostna tridimenzionalna nastavljiva nasadila. Zapora s tritočkovnim zapiranjem.

Tesnila: so trajno elastična, odporna na temperaturne razlike in neobčutljiva na akrilne premaze.

STANDARDNE DIMENZIJE:

Izdelek:	Širina (v mm)	Višina (v mm)	Debelina
Enokrilna vhodna vrata	960 - 1140	2060 - 2205	68
Dvokrilna vhodna vrata	1600 - 2100	2060 - 2205	68
Omejitve:	max. širina x višina = 1230 x 2300 mm		
	max. širina x višina = 1230 x 2600 mm brez garancije		

VERTIKALNI IN HORIZONTALNI PREREZ VRAT:



PRODAJNO STORITVENI CENTRI JELOVICA

ŠKOFJA LOKA - Kidričeva 58

T: 04/5113 419 ali 374

F: 04/513 27 61

E: info@jelovica.si

NOVO MESTO - Seidlova cesta 25a

T/F: 07/332 34 44

M: 031 227 580

E: trgovina.novo.mesto@jelovica.si

LJUBLJANA - Kajuhova 32d

T: 01/541 22 55

M: 051/637 096

F: 01/541 22 55

E: trgovina.ljubljana@jelovica.si

KOPER - Ankaranska 5

T: 05/631 10 60

F: 05/631 10 61

M: 051/324 755

E: info@portal-koper.si

CELJE - Mariborska 91

T: 03/541 30 50

F: 03/541 30 49

M: 041/209 549

E: trgovina.celje@jelovica.si

MARIBOR - Jadranska cesta 27,

T: 02/420 27 31

F: 02/420 27 32

E: trgovina.maribor@jelovica.si

MURSKA SOBOTA - Markišavska 24

T: 02/522 19 21

F: 02/522 19 25

M: 031/818 675

E: trgovina.murska.sobota@jelovica.si

BREŽICE - Trdinova 1

T/F: 07/496 29 26

M: 041/633 929

E: trgovina.brezice@jelovica.si

KRANJ - Bleiweisova 30

T: 04/252 11 11

F: 04/252 11 10

M: 051/688 394

E: trgovina.kranj@jelovica.si

MODRA ŠTEVILKA



Jelovica okna d.o.o.

Kidričeva cesta 58, 4220 Škofja Loka

T: 04/511 30 00 | F: 04/513 27 61 | E: info@jelovica.si

www.jelovica.si