



Kreg Jig[®] HD
Owner's Manual


Guide d'utilisation
Manual del propietario

www.kregtool.com

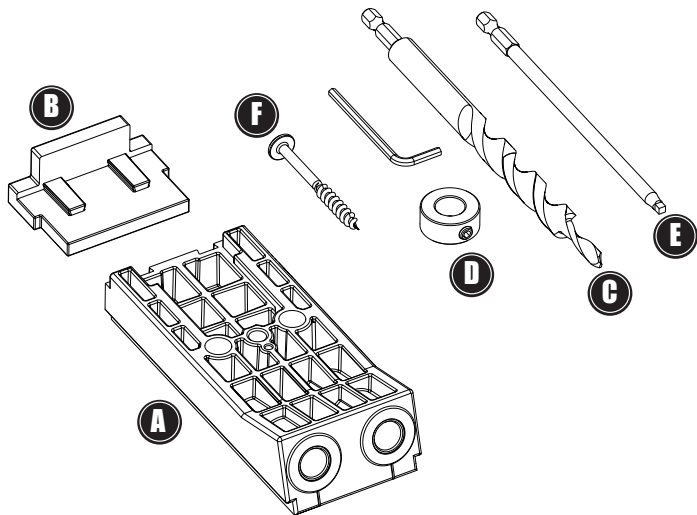
Safety Guidelines

Read this manual and these safety guidelines. Learn the applications and limitations of the tool as well as the hazards specific to it. Operating the tool before understanding safe and proper use could result in personal injury. **SAVE THIS MANUAL.**

- Always wear eye, hearing, and respiratory protection specifically designed and certified as safety equipment.
- Keep the work area well-lit, un-cluttered, and clean.
- The drill bit is sharp. Handle with care.
- Avoid awkward hand positions where a sudden slip could cause contact with the rotating bit.
- Properly secure your workpiece before drilling.
- Do not attempt to hold the drill guide in place by hand. Always use a clamp.
- Follow your drill manufacturer's safety guidelines.
- An electric drill equipped with a three-prong plug must be plugged into a grounded three-hole electrical receptacle. Never modify the provided plug in any way.
- Do not use power tools in damp or wet locations, or expose them to rain.
- Do not operate any tool while under the influence of drugs, alcohol, or medications.
- Do not modify and/or use this tool for any application other than that for which it was designed.
- Do not allow familiarity gained from frequent use of your tools to replace safe work practices. A moment of carelessness is sufficient to cause severe injury.

 **WARNING:** This product can expose you to chemicals including Acrylonitrile and other chemicals, which are known to the State of California to cause cancer and reproductive harm. For more information go to www.P65Warnings.ca.gov.

Parts



A Drill Guide

B Stop Block

C Kreg Jig® HD Drill Bit

D Stop Collar and Hex Wrench

E Kreg Jig® HD Driver Bit

F HD Screw Sample Pack

Introduction

Owning a Kreg Jig® HD opens up new outdoor project possibilities. This manual shows you how to adjust your jig and drill pocket holes. You may find the following resources helpful:

Kreg Tool Online

kregtool.com. Find it all here: product information, videos, tips, project plans, and more.

Kreg Owner's Community

kregjig.ning.com. Join thousands of enthusiastic Kreg owners who swap tips and advice, share their projects, and more.

Kreg Newsletters

Sign up for our free email newsletters at kregtool.com.

Kreg Plus: Your source for handy woodworking and DIY tips and tricks, project ideas, and much more.

Kreg Tool News: Stay up to date on the latest Kreg tools and learn about special offers.

Kreg Community News: Learn about projects being built in the Kreg Owner's Community, and get free plans.

International Residential Code Guardrail Requirements

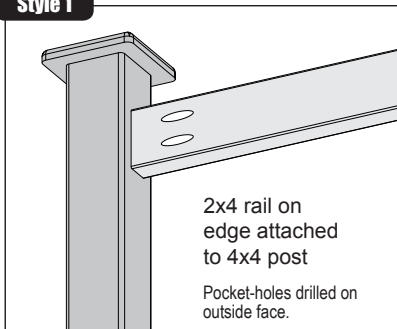
Whether manufactured or site-built, guardrail systems must be constructed and installed to meet International Residential Code (IRC) live-load requirements. To be compliant, guardrails must withstand a 200-lb. (91-kg) load applied in any direction. Compared to manufactured guardrail systems, site-built guardrails constructed of typical dimensional lumber are not as easy to build with certainty that the live-load requirement is met. The Code sets performance standards but does not provide prescriptive detailing for guardrail design. It is the responsibility of the designer, builder, and local code official to verify if a given guardrail design meets the requirements.

Guardrail connections of the three styles shown here, constructed using the Kreg Jig® HD and Kreg Jig® HD Screws, meet the live load requirements specified in the IRC. (Testing covers only the connection of railing members to posts, not the connection of the posts to the deck structure.) To meet requirements, builders must execute these connections exactly as shown and use only structurally sound materials. Materials with splits or excessive knots must not be used.

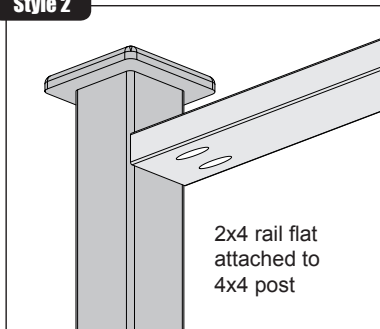
Guardrail materials and fasteners are exposed to the weather and are subject to degradation over time. It is the homeowner's responsibility to periodically inspect the guardrail and perform any maintenance required to ensure continued compliance with IRC live-load requirements.

Railings

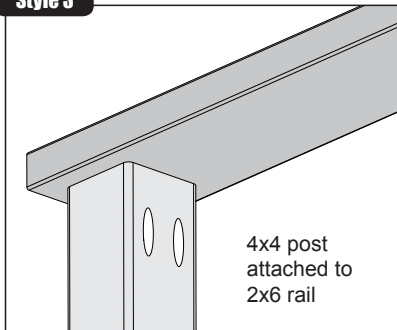
Style 1



Style 2



Style 3

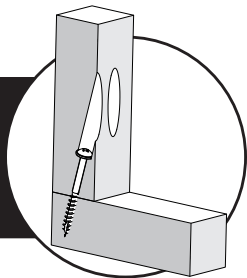


ATTENTION

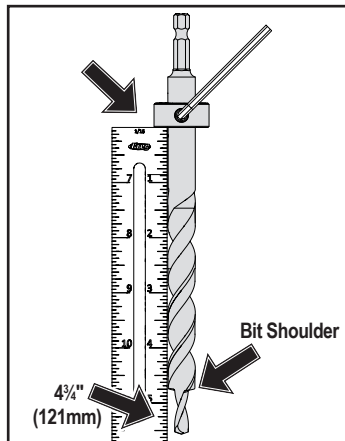
Drill holes with the Kreg Jig[®] HD centered on the workpiece.

Setup

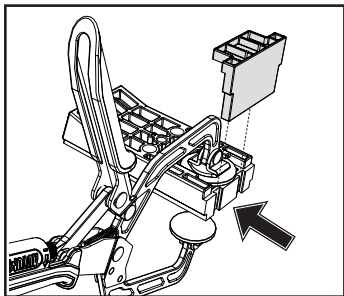
To create strong joints in 1½" [38mm]-thick material, set up your jig in three simple steps:



1 Adjust the Stop Collar



Setup

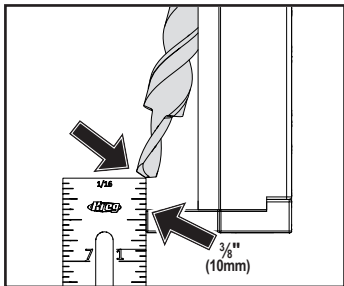


- 2 Attach the Stop Block**
Kreg Wood Project Clamp (not included)



ATTENTION

When using a Kreg Wood Project Clamp (not included), slide the large clamp pad into the T-slot recess on the back of the drill guide and lock it in place with the end stop. When using an F-style clamp or C-clamp, simply install the end stop. These clamps do not lock onto the drill guide.

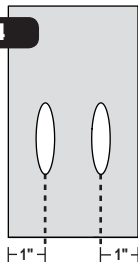


- 3 Check the Bit Setting**

Pocket-Hole Placement

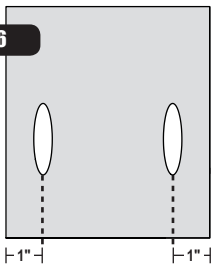
For strong joints, space your pocket holes evenly across the workpiece.

2x4



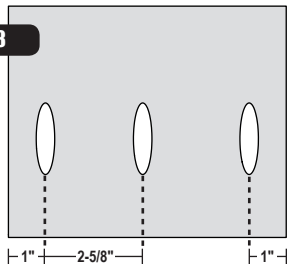
3½" [89mm]-wide material

2x6



5½" [140mm]-wide material

2x8



7¼" [184mm]-wide material

Drilling Pocket-holes

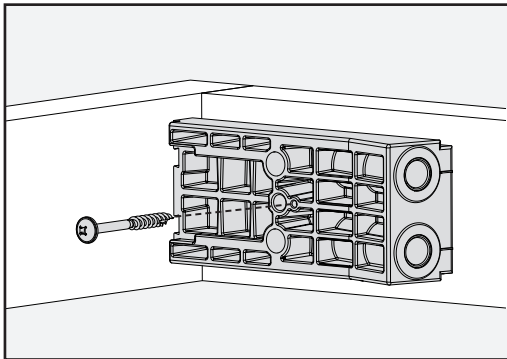
For best results, follow these steps:

- 1** Place the stop block against the end of the board, position the drill guide, and clamp it in place. For 2x4s, simply center the drill guide on the width of the workpiece. You'll use both bit guides when drilling the pocket holes. For 2x6s and wider material, mark pocket-hole centerlines far enough from the end of the board to clear the end of the drill guide (about 6" [152mm]). When drilling the pocket holes, you'll align one bit guide with each marked centerline.
- 2** Before turning on the drill, insert the drill bit into the drill guide until the tip of the bit touches the workpiece. Withdraw the bit about ¼" [6mm].
- 3** Turn on the drill and feed the bit into the workpiece, withdrawing the bit as necessary to clear the chips.
- 4** Stop drilling when the stop collar contacts the drill guide. Wait until the drill stops rotating to withdraw the bit.

Repair Applications

The removable stop block allows you to use your Kreg Jig® HD to repair or reinforce existing joints.

For repair applications, remove the stop block from the drill guide, and clamp the guide directly to the workpiece. The position of the stop collar on the drill bit does not change. In situations where using a clamp is not possible, fasten the drill guide directly to the workpiece by driving a screw through the hole in the center of the guide, as shown.

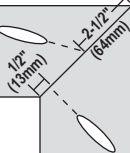


Tips

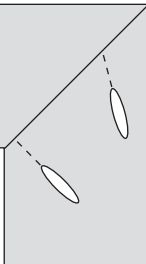
Mitered Corners

To secure a miter joint with HD Screws, drill one pocket hole about $\frac{1}{2}$ " [13mm] from the miter "heel." To get a screw close to the miter "toe" and still have the pocket hole entirely on the face of the part, remove the stop block from the drill guide. Position the drill guide on the workpiece, angled away from the miter toe. Clamp the drill guide in place and drill the pocket hole. Where the distance between pocket holes approaches 6" [152mm], drill a pocket hole midway between the two. In general, space pocket holes about 3" [76mm] center-to-center along a joint. You can drill pocket holes in both parts or drill them all in one part.

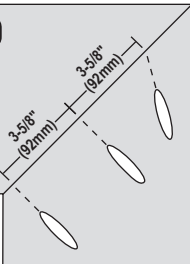
2x4



2x6

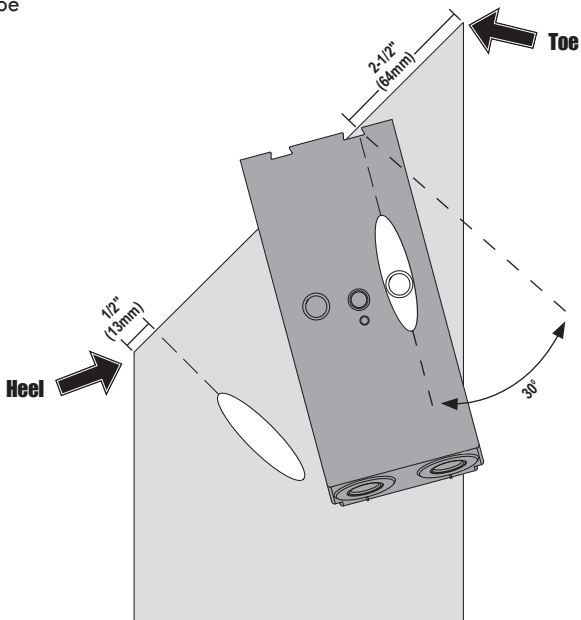


2x8



Mitered Corners:

Securing the "toe"

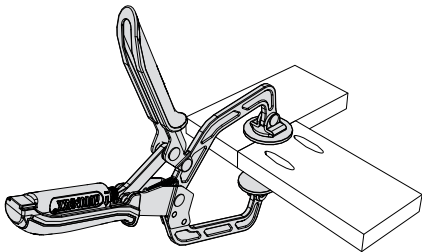


Additional Components

For more information,
please visit us online at kregtool.com

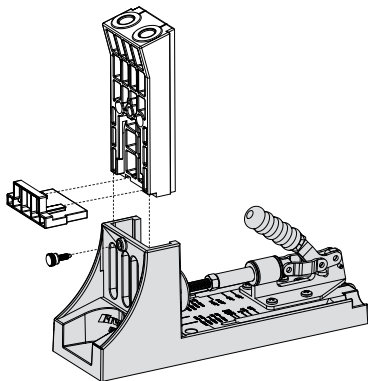
Kreg Wood Project Clamps

To keep the workpieces perfectly flush, center the clamp pads on the joint line with the large pad on the face opposite the pocket holes.



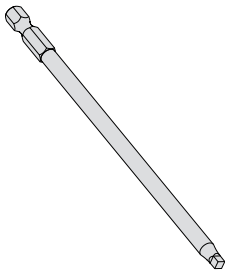
Kreg Jig® Base

The Kreg Jig® HD is compatible with Kreg Jig® and Kreg Jig® Master System bases. The dust collection attachment in the Master System helps you keep a clean shop, and by efficiently removing chips, enables faster drilling and extends the life of your drill bit.



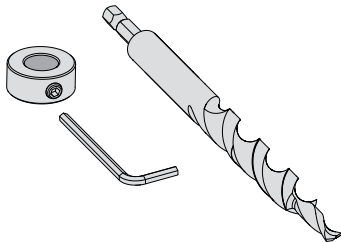
800-447-8638

Additional Components



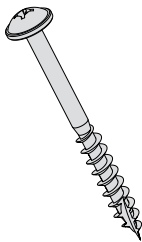
Kreg Jig® HD Driver Bit

Replacement 6"-long #3 square drive bit.



Kreg Jig® HD Drill Bit

Replacement drill bit, stop collar, and hex wrench.



Kreg Jig® HD Screws

30-count screws

125-count screws

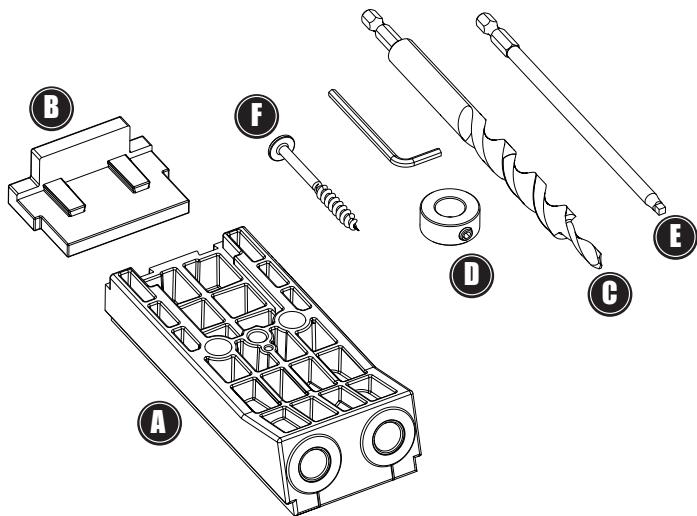
Consignes de sécurité

Lisez attentivement ce guide et ces consignes de sécurité. Assurez-vous de connaître le fonctionnement et les restrictions de l'outil ainsi que les risques liés à son utilisation. Le fait d'utiliser cet outil sans comprendre son utilisation sécuritaire et adéquate peut entraîner des blessures graves. **CONSERVEZ CE MANUEL.**

- Portez toujours des lunettes de sécurité, des protecteurs auditifs et un dispositif de protection des voies respiratoires spécialement conçus et certifiés comme équipement de sécurité.
- Gardez l'aire de travail bien éclairée, propre et dépourvue de débris.
- Le foret est coupant. Veuillez le manipuler avec soin.
- Évitez de placer les mains à un endroit où elles risquent d'entrer en contact avec la mèche si la pièce travaillée glisse soudainement.
- Fixez correctement la pièce travaillée avant de la percer.
- Ne tentez pas de tenir le guide-foret en place à la main. Utilisez toujours un serre-joint.
- Suivez les consignes de sécurité du fabricant de votre perceuse.
- Une perceuse électrique munie d'une fiche à trois broches ne doit être branchée que sur une prise de courant à trois alvéoles mise à la terre. Ne modifiez jamais la fiche fournie de quelque façon que ce soit.
- N'utilisez pas un outil électrique dans un endroit mouillé ou humide et ne l'exposez pas à la pluie.
- N'utilisez aucun outil lorsque vous êtes sous l'effet de drogues, d'alcool ou de médicaments.
- Ne modifiez pas ou n'utilisez pas cet outil à toute autre fin qu'à celle pour laquelle il a été conçu.
- L'habitude liée à une utilisation fréquente de vos outils ne remplace pas une méthode de travail sécuritaire. Il suffit d'être négligent une fraction de seconde pour se blesser gravement.

⚠ Avertissement : Cet article peut vous exposer à des produits chimiques, notamment à l'acrylonitrile et à d'autres produits chimiques reconnus par l'État de la Californie comme étant la cause de cancers et de problèmes liés aux fonctions reproductrices. Pour plus de renseignements, rendez-vous au www.P65Warnings.ca.gov.

Pièces



- | | | | |
|----------|-------------------------------|----------|--|
| A | Guide-foret | D | Collet de butée et clé hexagonale |
| B | Bloc d'arrêt | E | Kreg Jig® HD Driver Bit |
| C | Kreg Jig® HD Drill Bit | F | Ensemble d'échantillons de vis HD |

Introduction

Posséder un outil Kreg Jig® HD vous permettra de réaliser de nouveaux projets extérieurs. Ce guide vous explique comment régler le gabarit pour percer des trous à angle. Les ressources suivantes pourraient vous être utiles :

Kreg Tool en ligne

kregtool.com. Vous trouverez tout ce dont vous avez besoin ici : de l'information sur les produits, des vidéos, des plans de projets et plus encore.

Communauté des propriétaires de Kreg

kregjig.ning.com. Joignez-vous à des milliers de propriétaires de produits Kreg enthousiastes qui échangent des conseils, partagent leurs projets et plus encore.

Bulletins Kreg

Pour recevoir gratuitement par courriel notre bulletin d'information, inscrivez-vous sur kregtool.com.

Kreg Plus : votre source de conseils pratiques pour le travail du bois et la réalisation de projets de bricolage, des idées de projets et plus encore.

Nouvelles Kreg Tool : restez à l'affût des plus récents outils Kreg et renseignez-vous sur les offres spéciales.

Nouvelles de la communauté Kreg : soyez au courant des projets entrepris par les membres de la communauté des propriétaires de Kreg et obtenez des plans gratuits.

Exigences en matière de garde-corps selon le code international de construction résidentielle

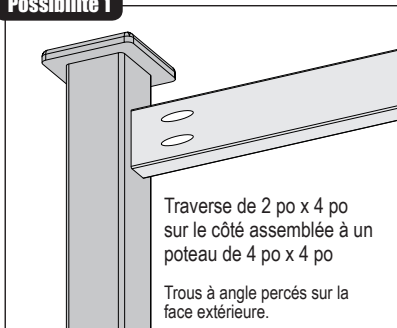
Qu'ils soient préfabriqués ou assemblés sur place, les systèmes de garde-corps doivent être construits et installés conformément aux exigences de surcharge du code international de construction résidentielle (IRC). Pour être conforme, la structure des garde-corps doit supporter une charge de 90,71 kg (200 lb) appliquée dans toutes les directions. Comparés aux systèmes de garde-corps préfabriqués, les garde-corps construits sur place faits de bois d'œuvre de taille standard ne sont pas aussi faciles à assembler avec la certitude qu'ils soient conformes aux exigences en matière de surcharge. Le code établit les standards de performance, mais n'offre pas les détails des restrictions pour la conception du garde-corps. Il est de la responsabilité du concepteur, du constructeur et de l'agent responsable du code local de vérifier que la conception du garde-corps convient aux exigences.

L'assemblage du garde-corps, illustré en trois possibilités, construit en utilisant le système Kreg Jig® HD et les vis Kreg Jig® HD, convient aux exigences en matière de surcharge indiquées dans l'IRC. (Les tests ne se sont effectués que sur l'assemblage des traverses aux poteaux, et non sur l'assemblage des poteaux à la structure de la terrasse.) Pour répondre aux exigences, les bâtisseurs doivent réaliser l'assemblage exactement tel qu'indiqué et utiliser seulement du matériel à structure solide. Les matériaux fissurés ou présentant un nombre excessif de nœuds ne doivent pas être utilisés.

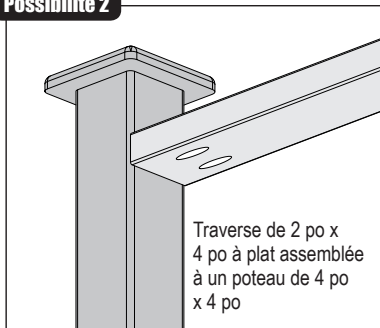
Les matériaux et les fixations des garde-corps sont exposés aux intempéries et sont susceptibles de se dégrader au fil du temps. Il est de la responsabilité du propriétaire d'inspecter périodiquement le garde-corps et d'entreprendre tout entretien nécessaire pour s'assurer que les exigences en matière de surcharge du IRC sont respectées.

Garde-corps

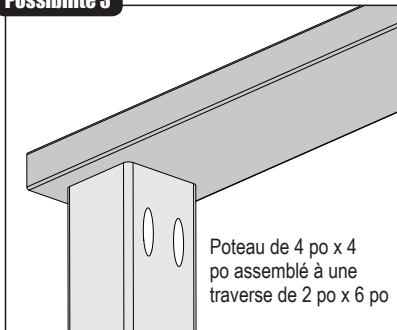
Possibilité 1



Possibilité 2



Possibilité 3

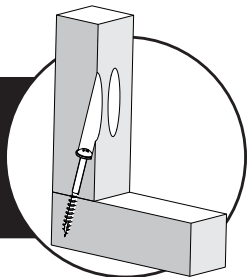


ATTENTION

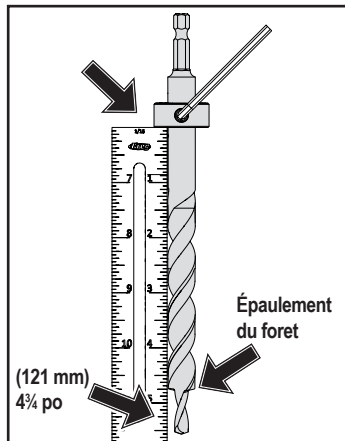
Centrez le système Kreg Jig® HD sur la pièce de travail.

Installation

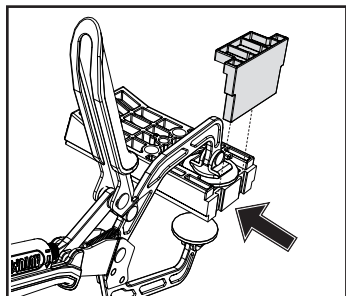
Pour créer des joints solides dans un matériau d'une épaisseur de 38 mm (1 ½ po), réglez votre gabarit en trois étapes simples :



1 Réglez le collet de butée



Installation



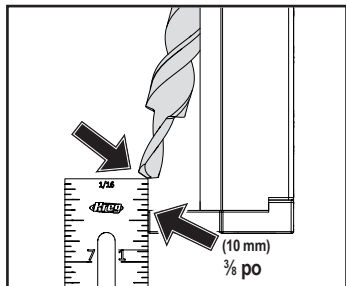
2 Fixez le bloc d'arrêt

Serre-joint Kreg pour projets de menuiserie (non inclus)



ATTENTION

Lorsque vous utilisez un serre-joint Kreg pour projets de menuiserie (non inclus), glissez le large tampon du serre-joint dans la fente en T au dos du guide-foret et verrouillez-le en place à l'aide de la butée. Lorsque vous utilisez un serre-joint de style F ou en C, installez simplement la butée. Ces serre-joints ne s'enclenchent pas avec le guide-foret.

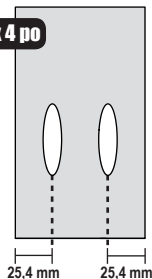


3 Vérifiez le réglage du foret

Emplacement des trous à angle

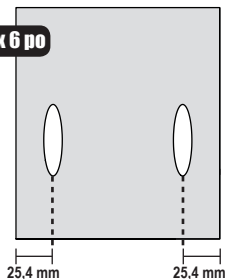
Pour obtenir des joints solides, répartissez également les trous en angle sur la surface de la pièce travaillée.

2 po x 4 po



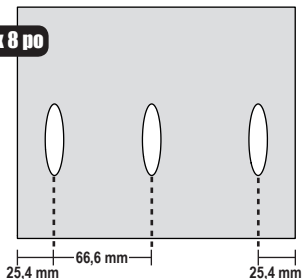
Pièce d'une largeur de 89 mm ($3\frac{1}{2}$ po)

2 po x 6 po



Pièce d'une largeur de 140 mm ($5\frac{1}{2}$ po)

2 po x 8 po



Pièce d'une largeur de 184 mm ($7\frac{1}{4}$ po)

Perçage des trous à angle

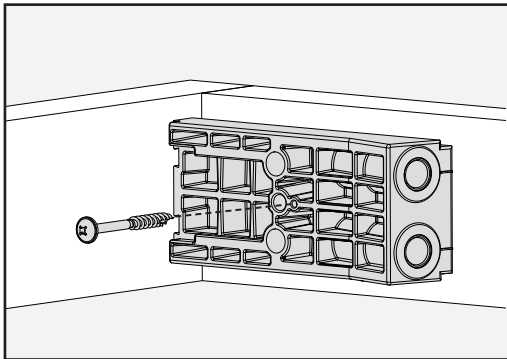
Pour des résultats optimaux, suivez les étapes suivantes :

- 1** Placez le bloc d'arrêt contre l'extrémité de la pièce, placez le guide-foret et fixez-le en place. Pour les planches de 2 po x 4 po, centrez le guide-foret sur la largeur de la pièce. Vous utiliserez les deux guides de perçage lorsque vous percerez les trous à angle. Pour les pièces de 2 po x 6 po et les pièces plus larges, marquez les lignes centrales des trous à angle assez loin (environ 152 mm [6 po]) de l'extrémité de la planche pour dégager l'extérieur du guide-foret. Lorsque vous percerez les trous à angle, vous devrez aligner un guide-foret sur chaque ligne centrale marquée.
- 2** Avant de mettre en marche la perceuse, insérez le foret dans le guide-foret jusqu'à ce que l'embout du foret touche la pièce. Retirez le foret d'environ 6 mm (1/4 po).
- 3** Mettez la perceuse en marche et faites pénétrer le foret dans la pièce en retirant le foret au besoin pour supprimer les éclats.
- 4** Cessez de percer lorsque le collet de butée entre en contact avec le guide-foret. Attendez jusqu'à ce que la perceuse cesse de tourner avant d'enlever le foret.

Pour effectuer des réparations

Le bloc d'arrêt amovible vous permet d'utiliser votre système Kreg Jig® HD pour effectuer des réparations ou pour renforcer des joints existants.

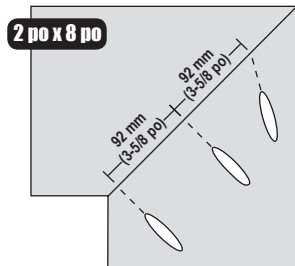
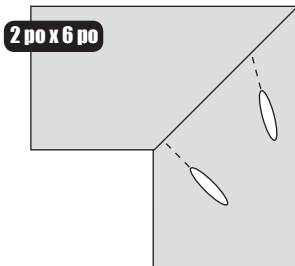
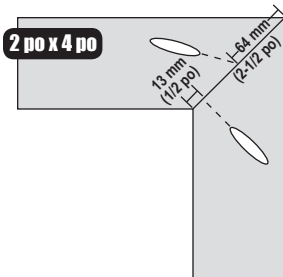
Lorsque vous effectuez des réparations, enlevez le bloc d'arrêt du guide-foret et serrez le guide directement à la pièce. La position du collet de butée sur le foret ne change pas. Lorsque l'utilisation d'un serre-joint est impossible, vous pouvez aussi visser le guide-foret directement sur la pièce en insérant une vis à travers le trou du centre du guide, tel qu'il est illustré.



Conseils

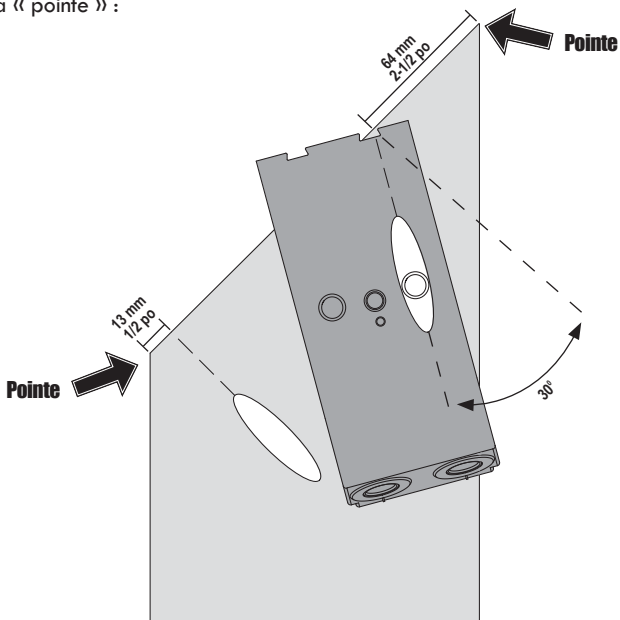
Coins à onglet

Pour fixer un joint à onglet avec les vis HD, percez un trou à angle à environ 13 mm (1/2 po) du « talon » de l'onglet. Ensuite, enlevez le bloc d'arrêt du guide-foret pour rapprocher une vis près de la « pointe » de l'onglet et pour que le trou à angle soit toujours complètement sur le côté avant de la pièce. Placez le guide-foret sur la pièce, à distance de la pointe de l'onglet. Serrez le guide-foret en place et percez le trou à angle. Lorsque la distance entre les trous à angle se rapproche de 152 mm (6 po), percez un autre trou à angle à mi-chemin entre les deux. Généralement, les trous à angle devraient avoir une distance centre à centre d'environ 76 mm (3 po) tout le long du joint. Vous pouvez percez les trous à angle dans les deux pièces ou vous pouvez les percez sur une seule pièce.



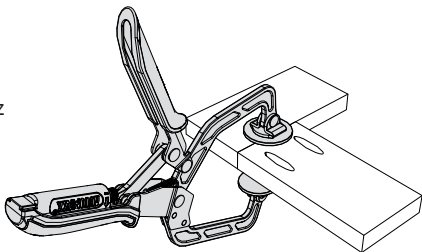
Coins à onglet :

Fixation de la « pointe » :



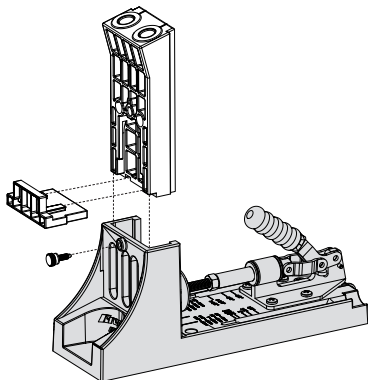
Serre-joint pour projets de menuiserie Kreg

Afin que les pièces soient parfaitement de niveau, centrez les tampons du serre-joint sur la ligne de joint avec le grand tampon sur la face opposée aux trous à angle.

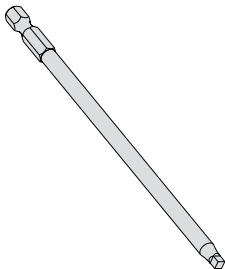


Kreg Jig® Base

Le système Kreg Jig® HD est compatible avec Kreg Jig® et les bases du système principal Kreg Jig®. Le dispositif de dépoussiérage dans le système principal vous aide à préserver la propreté de votre atelier et offre un perçage plus rapide et prolonge la durée de vie de votre guide-foret en enlevant les éclats de façon efficace.

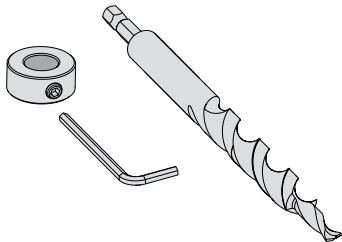


Composants additionnels



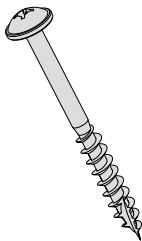
Kreg Jig® HD Driver Bit

Pièce de rechange à embout carré de 6 po n° 3.



Kreg Jig® HD Drill Bit

Guide-foret, collet de butée, clé hexagonale de rechange.



Kreg Jig® HD Screws

30 vis
125 vis

Pautas de seguridad

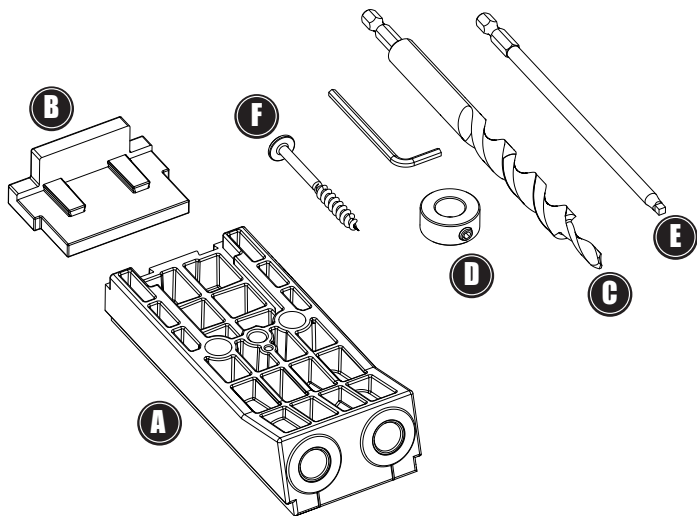
Lea este manual y estas pautas de seguridad. Conozca las aplicaciones y las limitaciones de la herramienta, además de sus peligros específicos. La operación de la herramienta antes de comprender su utilización segura y adecuada puede causar lesiones personales.

GUARDE ESTE MANUAL.

- Siempre utilice equipos de protección para los oídos, la respiración y la vista diseñados y certificados específicamente como equipos de seguridad.
- Mantenga el área de trabajo bien iluminada, despejada y limpia.
- La broca para taladro es filosa. Manipular con cuidado.
- Evite las posiciones de manos incómodas donde un resbalón repentino podría provocar el contacto con la broca giratoria.
- Asegure adecuadamente la pieza de trabajo antes de taladrar.
- No intente sostener la guía para taladro con la mano. Siempre utilice una abrazadera.
- Siga las pautas de seguridad del fabricante del taladro.
- Un taladro eléctrico equipado con un enchufe de tres clavijas se debe enchufar en un tomacorriente de tres orificios con conexión a tierra. Nunca modifique el enchufe proporcionado de ninguna manera.
- No utilice herramientas eléctricas en áreas húmedas o mojadas ni las exponga a la lluvia.
- No opere ninguna herramienta bajo los efectos de drogas, alcohol o medicamentos.
- No modifique ni use esta herramienta para cualquier otra aplicación que no sea para la que se diseñó.
- No permita que la familiaridad obtenida por el uso frecuente de las herramientas reemplace las prácticas de trabajo seguro. Un momento de descuido es suficiente para causar lesiones graves.

⚠ Advertencia: este producto puede exponerlo a sustancias químicas, incluidas el acrilonitrilo y otros químicos, reconocidas por el estado de California como causantes de cáncer o daños en el aparato reproductivo. Para obtener más información, visite www.P65Warnings.ca.gov.

Piezas



A Guía para taladro

B Tope

C Kreg Jig® HD Drill Bit

D Anillo de detención y llave hexagonal

E Kreg Jig® HD Driver Bit

F Paquete de muestra de tornillos HD:

Introducción

Ser el propietario de un Kreg Jig® HD le abre posibilidades para un nuevo proyecto en exteriores. Este manual muestra cómo regular las cavidades ocultas de la plantilla y el taladro. Es posible que los siguientes recursos le sean útiles:

Kreg Tool en línea

kregtool.com. Encuéntralo todo aquí: Información sobre el producto, videos, consejos, planes de proyectos y más.

Comunidad de propietarios de Kreg

kregjig.ning.com. Únase a miles de propietarios entusiastas de Kreg que intercambian consejos y sugerencias, comparten sus proyectos y más.

Boletines Kreg

Regístrese en kregtool.com para recibir por correo electrónico nuestro boletín gratuito.

Kreg Plus: Su recurso para trabajar la madera de manera práctica, trucos y consejos sobre las actividades que puede hacer usted mismo, ideas para proyectos y mucho más.

Noticias Kreg Tool: Manténgase actualizado sobre las últimas herramientas Kreg y conozca las ofertas especiales.

Noticias de la Comunidad Kreg: Aprenda acerca de los proyectos que se construyen en la Comunidad de propietarios de Kreg y obtenga planes gratuitos.

Requisitos para barandas del Código residencial internacional

Ya sean fabricados o construidos en el sitio, los sistemas de barandas se deben fabricar e instalar de manera que cumplan los requisitos de carga dinámica del Código residencial internacional (IRC, por sus siglas en inglés). Para cumplir, las barandas deben soportar una carga de 90,71 kg (200 libras) aplicada en cualquier dirección. Comparadas con los sistemas de barandas fabricados, las barandas construidas en el sitio elaboradas normalmente a base de madera dimensionada no son tan fáciles de fabricar con la seguridad de que se cumplirán los requisitos de carga dinámica. El Código establece estándares de rendimiento, pero no proporciona detalles de prohibición para el diseño de barandas. Es responsabilidad del diseñador, el fabricante y el oficial del código local verificar si el diseño de la baranda proporcionado cumple los requisitos.

Las conexiones de las barandas de los tres diseños que se muestran aquí, fabricados usando tornillos Kreg Jig® HD y Kreg Jig® HD, cumplen los requisitos de carga dinámica especificados en el IRC. (Las pruebas cubren solo la conexión de las barandas a los postes, no la conexión de los postes a la estructura de la terraza). Para cumplir los requisitos, los fabricantes deben ejecutar estas conexiones exactamente como se muestra y usar solo materiales estructuralmente sólidos. No se deben usar materiales con aberturas o nudos excesivos.

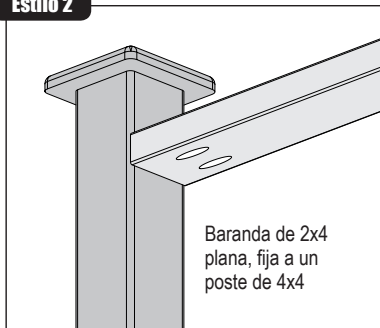
Los materiales de las barandas y los sujetadores están expuestos a la intemperie y están sujetos a la degradación con el tiempo. Es responsabilidad del propietario inspeccionar periódicamente la baranda y realizar cualquier mantenimiento necesario para garantizar un cumplimiento continuo con los requisitos de carga dinámica del IRC.

Barandas

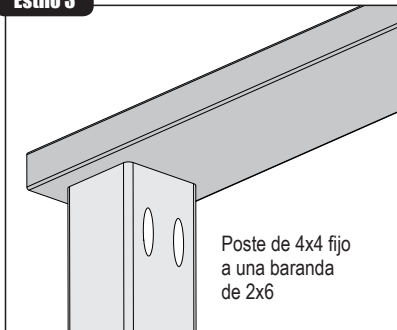
Estilo 1



Estilo 2



Estilo 3

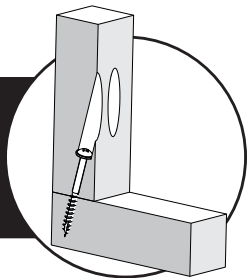


ATENCIÓN

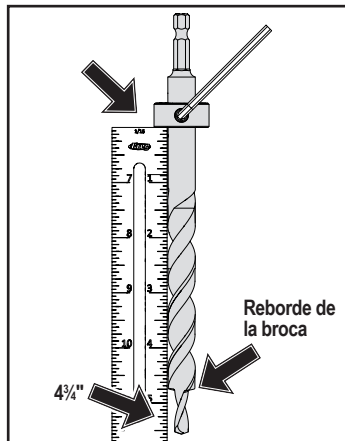
Taladre orificios con Kreg Jig® HD centrados en la pieza de trabajo.

Configuración

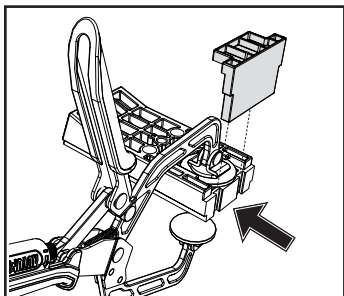
Para crear uniones resistentes en un material de 38 mm (1½ pulg.) de grosor, configure su plantilla en tres pasos simples:



1 Ajuste el anillo de detención



Configuración



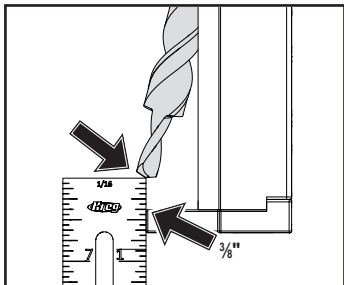
2 Instale el tope

Abrazadera para proyectos de madera.
Kreg (no se incluye)



ATENCIÓN

Si está usando la abrazadera para proyectos de madera Kreg (no se incluye), deslice la almohadilla de la abrazadera grande en el hueco de la ranura en T, en la parte posterior de la guía para taladro y asegúrela con el tope de extremo. Al usar una abrazadera de estilo F o una abrazadera de estilo C, simplemente instale el tope de extremo. Estas abrazaderas no se aseguran en la guía para taladro.

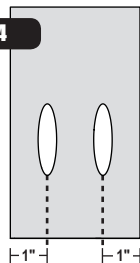


3 Verifique la configuración de la broca

Ubicación de las cavidades ocultas

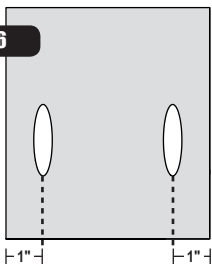
Para las uniones resistentes, deje un espacio uniforme entre las cavidades ocultas a través de la pieza de trabajo.

2x4



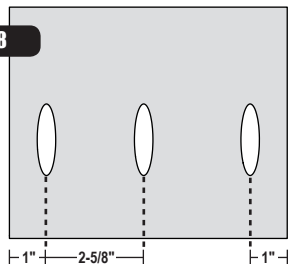
Material de 89 mm (3½") de ancho

2x6



Material de 140 mm (5½") de ancho

2x8



Material de 184 mm (7¼") de ancho

Taladrado de cavidades ocultas

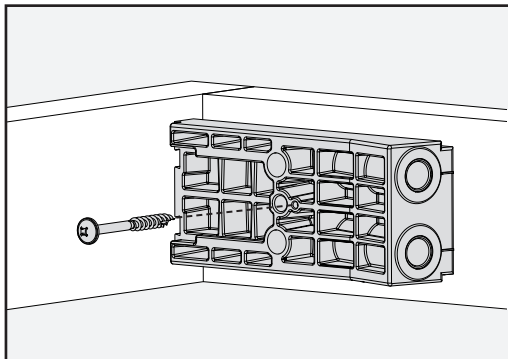
Para obtener los mejores resultados, siga los siguientes pasos:

- 1** Coloque el tope de extremo sobre el extremo de la tabla, coloque la guía para taladro y sujétela en su lugar. Para las tablas de 2x4, simplemente centre la guía para taladro a lo ancho de la pieza de trabajo. Utilizará las dos guías para brocas al taladrar las cavidades ocultas. Para unidades de 2x6 y materiales más anchos, marque las líneas centrales de las cavidades ocultas lo suficientemente lejos del extremo de la tabla para despejar el borde de la guía para taladro (alrededor de 152 mm (6")). Al taladrar las cavidades ocultas, alinearé una guía para broca con cada línea central marcada.
- 2** Antes de usar el taladro, inserte la broca en la guía de taladro hasta que la punta de la broca toque la pieza de trabajo. Retire la broca alrededor de 6 mm ($\frac{1}{4}$ ").
- 3** Encienda el taladro y acerque la broca a la pieza de trabajo, retirando la broca según sea necesario para despejar las astillas.
- 4** Deje de taladrar cuando el anillo de detención haga contacto con la guía de taladro. Espere hasta que el taladro deje de girar para retirar la broca.

Reparaciones

El tope removible le permite usar Kreg Jig® HD para reparar o reforzar uniones existentes.

Para hacer reparaciones, retire el tope de la guía para taladro y sujete la guía con la abrazadera directamente en la pieza de trabajo. La posición de tope en la broca para taladro no cambia. En situaciones en que no es posible usar una abrazadera, puede fijar la guía para taladro directamente a la pieza de trabajo colocando un tornillo en el orificio del centro de la guía, como se muestra.

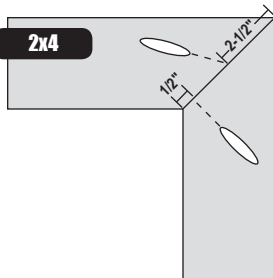


Sugerencias

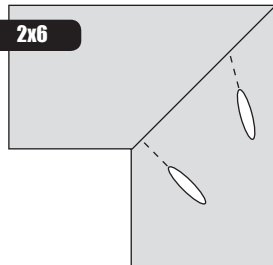
Esquinas con inglete

Para asegurar una junta a inglete con los tornillos Kreg Jig® HD, coloque su Kreg Jig® HD para taladrar una cavidad oculta a alrededor de 13 mm (1/2") del "talón" del inglete. Luego, para hacer que el tornillo quede cerca del "pie" del inglete y aún tenga la cavidad oculta completamente en la superficie de la pieza, retire el tope de la guía para taladro. Ubique la guía para taladro en la pieza de trabajo, en ángulo y separada del pie del inglete. Use una abrazadera para fijar la guía de taladro en su lugar y taladre una cavidad oculta. Donde la distancia entre las cavidades ocultas se aproxima a los 152 mm (6"), taladre otra cavidad oculta a mitad de la distancia entre ambos. En general, las cavidades ocultas se deben separar a aproximadamente 76 mm (3") de centro a centro a lo largo de la junta. Puede taladrar cavidades ocultas en ambas piezas o taladrarlas todas en una pieza.

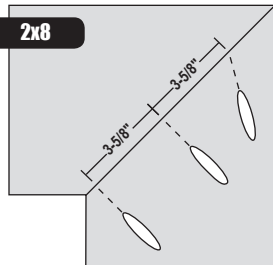
2x4



2x6

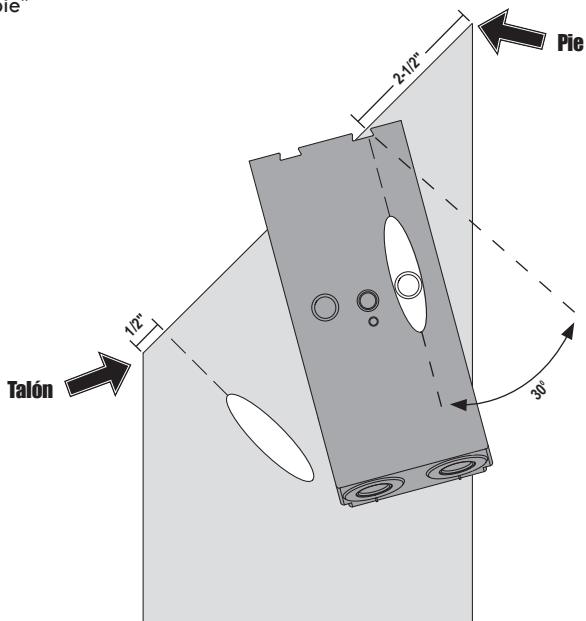


2x8



Esquinas con inglete:

Fijación del "pie"

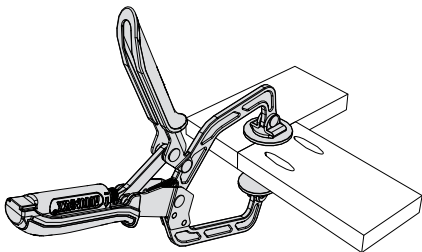


Componentes adicionales

Para obtener más detalles,
visitenos en kregtool.com

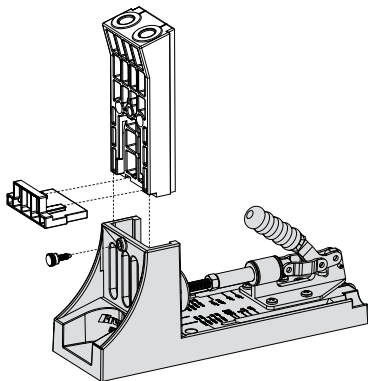
Abrazadera para proyectos de madera Kreg

Para mantener las piezas de trabajo perfectamente al ras, centre las almohadillas de las abrazaderas en la junta con la almohadilla grande en la cara opuesta a las cavidades ocultas.



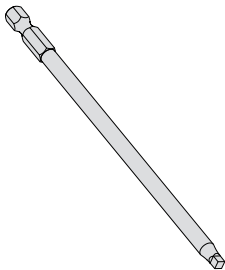
Kreg Jig® Base

Kreg Jig® HD es compatible con las bases del sistema maestro Kreg Jig® y Kreg Jig®. El accesorio para recolección de polvo en el sistema maestro le ayuda a mantener un taller limpio y, al eliminar eficazmente las astillas, permite un taladrado más rápido y extiende la vida útil de la broca para taladro.



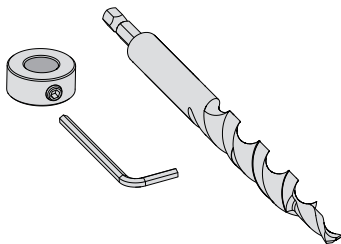
800-447-8638

Componentes adicionales



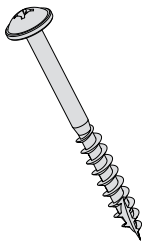
Kreg Jig[®] HD Driver Bit

Reemplazo de punta para taladro cuadrada de 6" de largo #3.



Kreg Jig[®] HD Drill Bit

Repuesto para broca para taladro, anillo de detención y llave hexagonal.



Kreg Jig[®] HD Screws

30 tornillos
125 tornillos

Kreg®

Kreg Jig® HD