

# ***BOSE***<sup>®</sup>

## L1<sup>®</sup> model II system with ToneMatch<sup>®</sup> port

---

Owner's Guide

Brugervejledning

Bedienungsanleitung

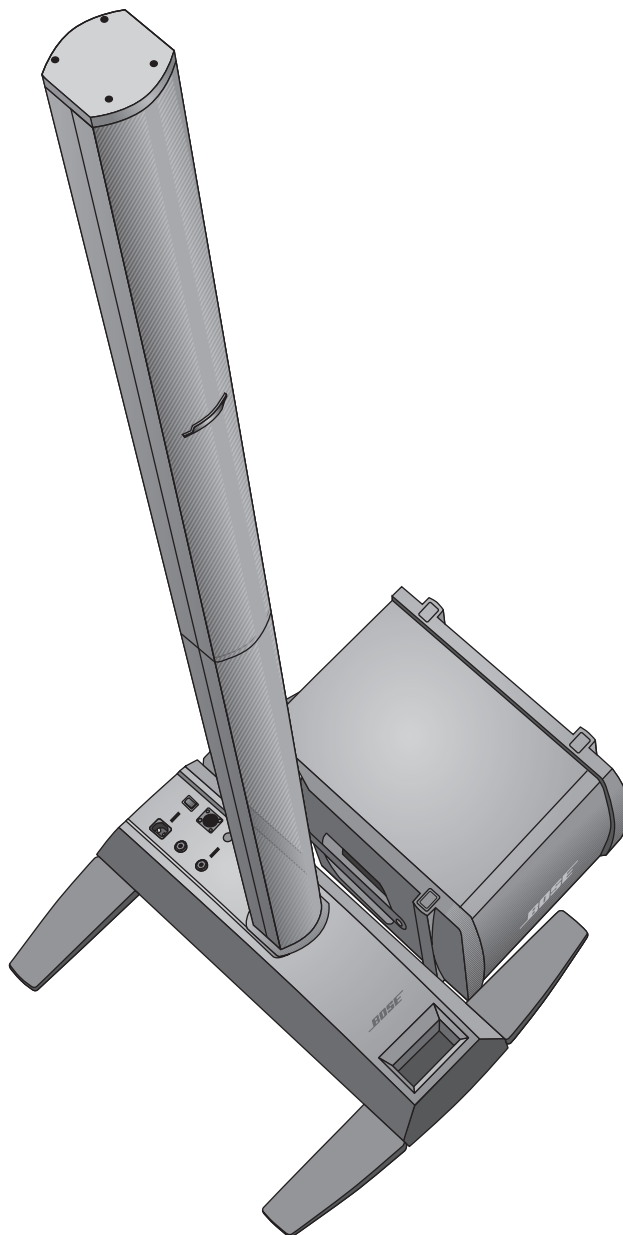
Guía de usuario

Notice d'utilisation

Manuale di istruzioni

Gebruiksaanwijzing

Bruksanvisningen





# INFORMATIONS RELATIVES À LA SÉCURITÉ

## ***Veuillez lire cette notice d'utilisation***

Prenez le temps de lire attentivement les instructions de cette notice d'utilisation. Elles vous seront précieuses pour installer et utiliser correctement votre système et vous aideront à tirer le meilleur parti de sa technologie. Conservez cette notice d'utilisation pour référence ultérieure.

**⚠ AVERTISSEMENT :** Afin de limiter les risques d'incendie ou d'électrocution, n'exposez pas l'appareil à la pluie ou à l'humidité.

**⚠ AVERTISSEMENT :** Afin de limiter les risques d'électrocution, ne démontez pas ce système à moins de disposer des qualifications requises. Adressez-vous à un réparateur qualifié.

	<b>AVIS</b> RISQUE DE CHOC ÉLECTRIQUE NE PAS OUVRIR	
ATTENTION : POUR RÉDUIRE LE RISQUE DE DÉCHARGE ÉLECTRIQUE, NE RETIREZ PAS LE COUVERCLE (OU L'ARRIÈRE). IL NE SE TROUVE À L'INTÉRIEUR AUCUNE PIÈCE POUVANT ÊTRE RÉPARÉE PAR L'USAGER. S'ADRESSER À UN RÉPARATEUR COMPÉTENT.		



Le symbole représentant un éclair avec une flèche à l'intérieur d'un triangle équilatéral est utilisé pour prévenir l'utilisateur de la présence d'une tension électrique dangereuse non isolée à l'intérieur de l'appareil. Cette tension est d'un niveau suffisamment élevé pour représenter un risque d'électrocution.



Le symbole représentant un point d'exclamation à l'intérieur d'un triangle équilatéral, tel qu'il figure sur le système, signale à l'utilisateur la présence d'instructions importantes relatives au fonctionnement et à l'entretien de l'appareil dans cette notice d'installation.

**⚠ ATTENTION :** Cet appareil doit être connecté à une prise électrique dotée d'une mise à la terre.

**⚠ ATTENTION :** N'apportez aucune modification au système ou aux accessoires. Toute modification non autorisée peut compromettre votre sécurité, le respect des réglementations et les performances.

**⚠ ATTENTION :** Ne placez jamais d'objets enflammés, tels que des bougies allumées, sur l'appareil.

**⚠ ATTENTION :** Lorsque la fiche d'alimentation est utilisée comme dispositif de débranchement de l'appareil, elle doit rester facilement accessible.

**🎵 Remarque :** Ce produit doit être utilisé à l'intérieur. Il n'a pas été conçu ni testé pour une utilisation en extérieur, dans des véhicules ou sur des bateaux.

**CE** Ce produit est conforme à toutes les directives de la Communauté Européenne qui s'y appliquent. L'attestation complète de conformité est disponible à l'adresse [www.bose.com/compliance](http://www.bose.com/compliance).

### **Renseignements à conserver**


Il est recommandé de noter dès maintenant les numéros de série de vos composants, ici et sur votre carte d'enregistrement. Vous pouvez enregistrer votre produit sur le Web, à la page **[www.bose.com/register](http://www.bose.com/register)**, ou par téléphone en appelant le (800) 905-1044 (USA et Canada uniquement). En cas d'oubli, les droits que vous confère cette garantie limitée ne s'en trouveront pas affectés.

Socle amplificateur L1® modèle II \_\_\_\_\_

Enceinte du L1 modèle II \_\_\_\_\_

Module de basses B1/B2 \_\_\_\_\_

# INSTRUCTIONS IMPORTANTES RELATIVES À LA SÉCURITÉ

1. Veuillez lire ces instructions.
  2. Veuillez conserver ces instructions.
  3. Respectez tous les avertissements.
  4. Suivez toutes les instructions.
  5. **N'utilisez pas cet appareil à proximité d'eau ou d'une source d'humidité.**
  6. **Utilisez uniquement un chiffon sec pour le nettoyage.**
  7. **Ne bloquez jamais les orifices d'aération. Suivez les instructions du fabricant pour l'installation.**
  8. **N'installez pas cet appareil à proximité d'une quelconque source de chaleur, telle qu'un radiateur, une arrivée d'air chaud, un four ou tout autre appareil (notamment des amplificateurs) produisant de la chaleur.**
  9. **Veillez à profiter de la sécurité offerte par les fiches de type terre ou polarisées. Les fiches polarisées sont équipées de deux bornes de largeurs différentes. Les fiches de type terre sont équipées de deux bornes et d'un orifice pour la mise à la terre. Ces deux types de dispositifs ont pour but d'assurer votre sécurité. Si la fiche fournie ne s'adapte pas à votre prise de courant, consultez un électricien pour qu'il remplace cette prise obsolète.**
  10. **Protégez le cordon d'alimentation contre les risques de piétinement ou de pincement, notamment au niveau des fiches, des prises de courant et des branchements à l'appareil.**
  11. **Utilisez uniquement les accessoires spécifiés par le fabricant.**
  12. **Utilisez uniquement le chariot, le support, le trépied, l'équerre ou la table spécifié(e) par le fabricant ou vendu(e) avec l'appareil. Si vous utilisez un chariot, faites attention à ne pas faire basculer l'ensemble chariot/appareil.**
- 
13. **Débranchez cet appareil pendant les orages ou au cours des longues périodes de non utilisation.**
  14. **Confiez toute réparation à du personnel qualifié. Une réparation est nécessaire lorsque l'appareil a été endommagé de quelque façon que ce soit (endommagement du cordon d'alimentation ou de la fiche électrique, renversement d'un liquide ou de tout objet sur l'appareil, exposition de l'appareil à la pluie ou à l'humidité, mauvais fonctionnement, chute de l'appareil, etc.).**
  15. **Pour éviter tout risque d'incendie ou d'électrocution, ne surchargez pas les prises murales, les rallonges ou les prises multiples.**
  16. **Ne laissez jamais d'eau ou d'objets pénétrer à l'intérieur du produit** : des éléments sous tension pourraient être touchés ou il pourrait se produire un court-circuit susceptible d'entraîner un incendie ou un risque d'électrocution.
  17. **Consultez les marquages de sécurité sous le boîtier du produit.**
  18. **Utilisez des sources d'alimentation appropriées** – Branchez le produit sur une source d'alimentation appropriée, comme indiqué dans les instructions relatives au fonctionnement ou signalé sur le produit.
  19. **Protégez l'appareil de tout risque de ruissellement ou d'éclaboussure. Ne placez pas d'objets contenant des liquides, tels que des vases, sur l'appareil.**

## Informations sur les produits générateurs de bruit électrique

Remarque : ce matériel a fait l'objet de tests prouvant sa conformité aux limites imposées aux appareils numériques de classe A, conformément à la partie 15 des réglementations de la FCC. Ces limites sont conçues pour offrir une protection raisonnable contre les interférences nuisibles lorsque l'appareil est utilisé en environnement commercial. Ce matériel génère, utilise et est susceptible d'émettre de l'énergie à fréquence radio. À ce titre, s'il n'est pas installé ou utilisé conformément aux instructions, il est susceptible de perturber les communications radio. L'utilisation de cet équipement dans une zone résidentielle risque de provoquer des interférences nuisibles, auquel cas l'utilisateur devra remédier au problème à ses propres frais.

Toute modification non autorisée expressément par Bose Corporation est susceptible d'annuler le droit de l'utilisateur à mettre en œuvre celui-ci.

Ce produit de classe A est conforme aux spécifications de la réglementation ICES-003 du Canada.

Courant d'appel à la mise sous tension : 32 A

Courant d'appel après une coupure d'alimentation de 5 secondes : 32 A

Ce produit répond aux critères d'immunité des directives EN55103-2 pour les appareils de classe E2.

<b>INTRODUCTION</b>	<b>5</b>
Bienvenue .....	5
Caractéristiques et avantages .....	5
Présentation .....	6
Connexions et réglages .....	7
<b>CONFIGURATION DU SYSTÈME</b>	<b>8</b>
Nomenclature .....	8
Positionnement de votre système .....	9
Installation du socle amplificateur L1® modèle II .....	10
Assemblage des enceintes array supérieure et inférieure du L1 modèle II .....	10
Connexion au secteur .....	11
Connexion du module de graves B1 .....	12
Ajout d'un moteur audio T1 ToneMatch® (facultatif) .....	13
Ajout d'un second module de basses B1 (facultatif) .....	14
Ajout d'un amplificateur de puissance PackLite®, modèle A1 (facultatif) .....	15
Connexion de plusieurs modules de graves B1 .....	15
Connexion d'un second module B2 .....	16
<b>INFORMATIONS D'UTILISATION</b>	<b>17</b>
Réglage du niveau d'entrée analogique .....	17
Utilisation d'un moteur audio T1 ToneMatch® et d'une source audio analogique .....	17
Exemples d'utilisation .....	17
Musicien seul .....	17
Plusieurs musiciens .....	18
Orchestre .....	19
Disc Jockey .....	20
<b>ENTRETIEN</b>	<b>21</b>
Entretien du produit .....	21
Nettoyage .....	21
Service après-vente .....	21
Résolution des problèmes .....	21
Garantie limitée et enregistrement .....	23
Accessoires .....	23
Informations techniques .....	23
Spécifications mécaniques .....	23
Spécifications électriques .....	23
Entrées et sorties audio .....	23

# INTRODUCTION

---

## **Bienvenue**

Merci d'avoir choisi le système Bose® L1® modèle II avec connecteur pour port ToneMatch®. Ce système est le fruit d'une technologie révolutionnaire et permet de bénéficier de la qualité d'un concert acoustique intimiste tout en profitant des performances de l'amplification.

Cette notice technique contient les instructions d'installation, de connexion et d'utilisation de votre système L1 modèle II.

Pour plus d'informations sur l'utilisation de ce système (conseils, techniques et questions fréquentes), visitez le site Internet [www.bose.com/livesound](http://www.bose.com/livesound).

## **Caractéristiques et avantages**

- **Vous contrôlez le son** : comme lors d'un concert non amplifié, vous seul contrôlez le son. Vous n'avez plus de doutes sur la qualité du son perçu par les autres musiciens ou par vos auditeurs, car vous entendez ce qu'ils entendent.
- **Installation simple et rapide** : le système L1 modèle II est facile à transporter et peut être installé en quelques minutes, et non en plusieurs heures. Vous êtes enfin libéré des efforts longs, épuisants et frustrants requis pour installer correctement des équipements sonores conventionnels.
- **Amélioration considérable des performances** : les performances et le plaisir s'accroissent considérablement, car vous n'avez plus à vous démener pour vous entendre ou entendre les autres musiciens.
- **Une source de plaisir et d'émotion** : l'amélioration des performances des musiciens suscite le plaisir et l'émotion que recherchent les mélomanes.
- **Vous entendez ce que le public entend** : pour la première fois, les musiciens entendent ce qu'entend leur public et ne risquent plus de jouer à des niveaux sonores désagréables.
- **La musique est naturellement dynamique** : il est désormais possible d'entendre et d'apprécier les passages les plus doux comme les parties les plus intenses.
- **Un meilleur aspect visuel** : il y a moins de matériel sur scène et davantage d'espace.
- **Une reproduction acoustique inégalée** : selon le public, la clarté et le plaisir qui se dégagent de la reproduction fidèle du son de chaque instrument et du respect de la position de chacun d'eux sur la scène (contrairement au mixage mono ou même stéréo de tous les instruments) est sans commune mesure avec les performances amplifiées qu'ils ont eu l'occasion d'écouter auparavant.

## Présentation

Le système L1® modèle II avec port pour ToneMatch® est composé du socle amplificateur, de l'extension inférieure, des enceintes array supérieure et inférieure et d'un module de graves B1 ou B2. Un sac de transport rembourré accueille tous les éléments du système.

Pour améliorer plus encore les performances du système, vous pouvez lui ajouter :

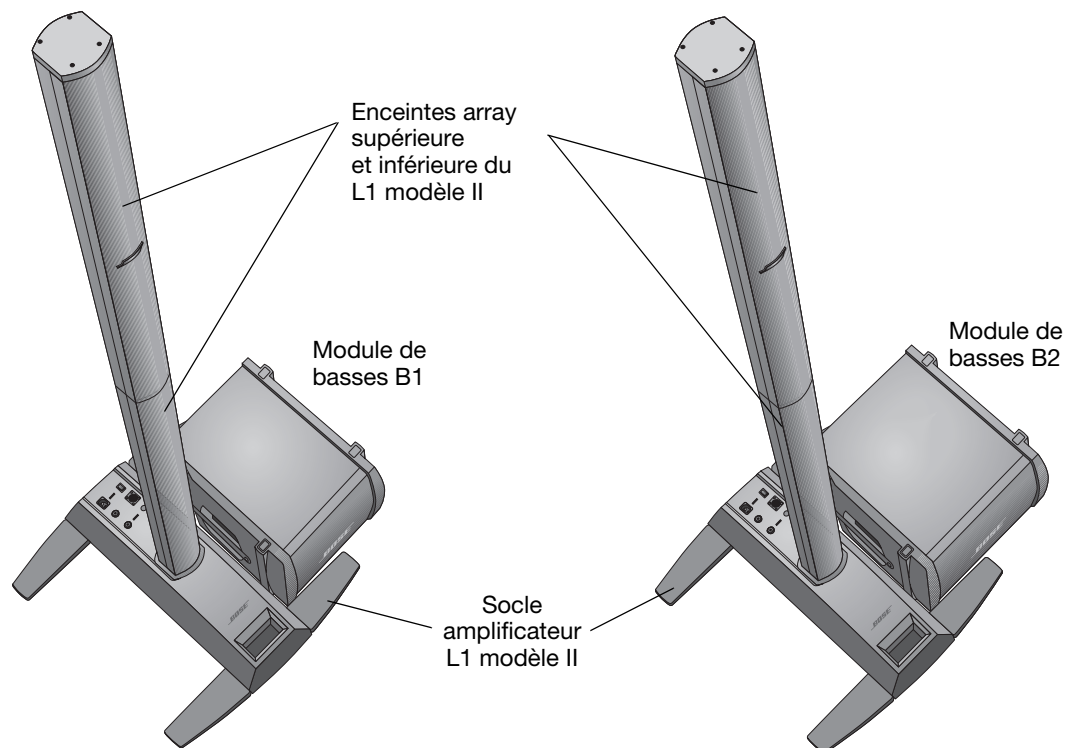
- Un second module de graves B1 pour une guitare basse, une grosse caisse ou un orgue. Chaque socle amplificateur peut alimenter jusqu'à deux modules de graves B1 ou un module de graves B2.
- Un moteur audio T1 ToneMatch pour traitement numérique du signal, et apportant des entrées supplémentaires et une interface utilisateur.
- Un amplificateur de puissance PackLite® modèle A1 pour ajouter jusqu'à deux modules B1 ou un module B2 supplémentaires.

Vous trouverez une liste complète des équipements et accessoires complémentaires sur le site Web [www.bose.com/livesound](http://www.bose.com/livesound).

### Figure 1

Système L1 modèle II et équipement facultatif

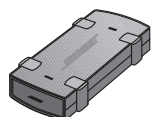
#### Système L1 modèle II avec connecteur ToneMatch



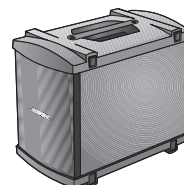
#### Équipements optionnels



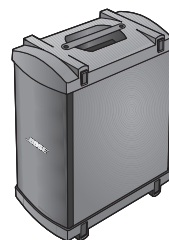
Moteur audio T1  
ToneMatch



Amplificateur de puissance PackLite,  
modèle A1



Module de basses  
B1 supplémentaire



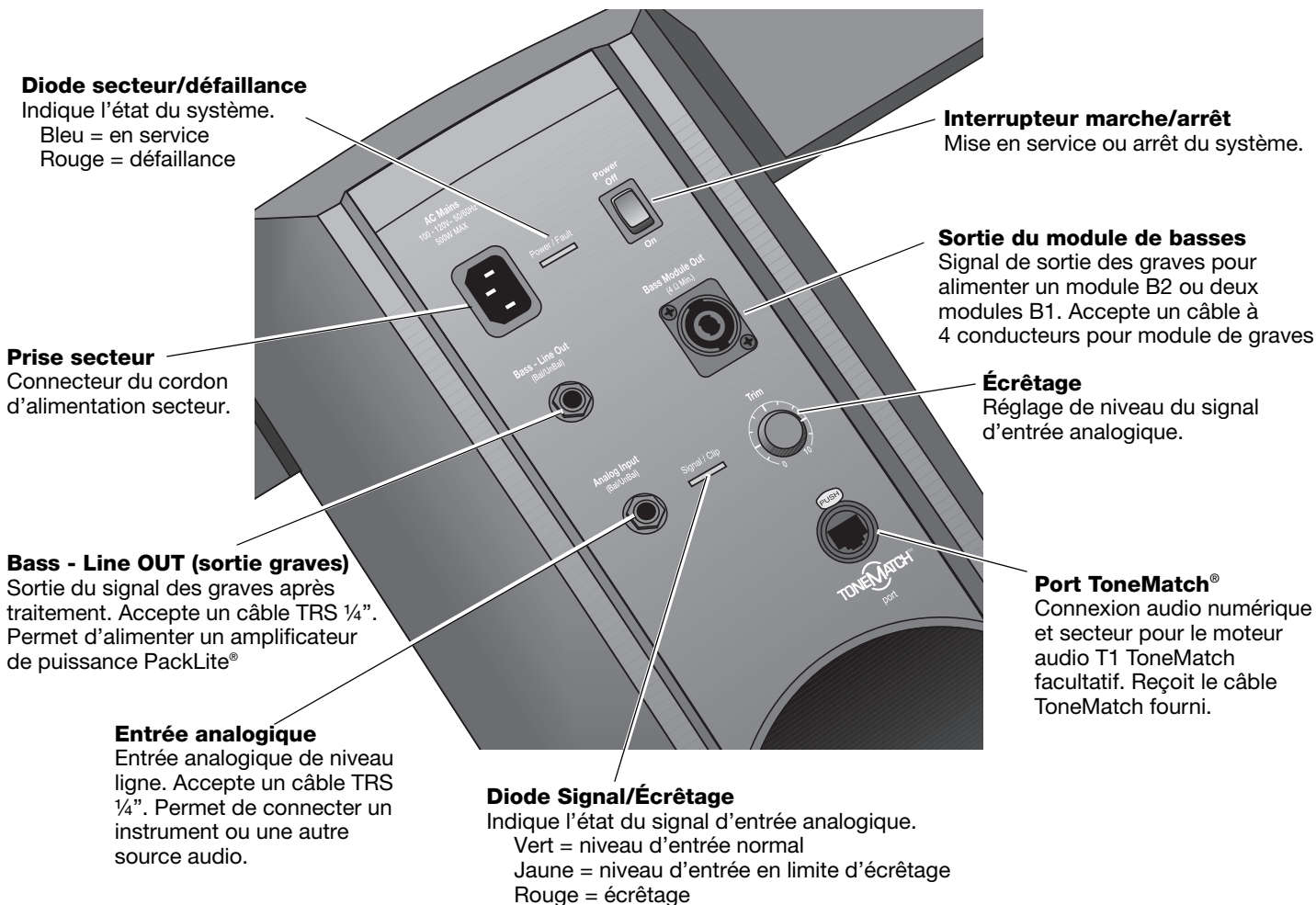
Module de  
basses B2

## Connexions et réglages

Les connecteurs et les commandes sont situés sur le panneau supérieur du socle amplificateur (Figure 2).

**Figure 2**

*Panneau supérieur du socle amplificateur*

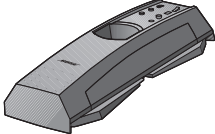
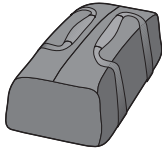

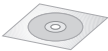

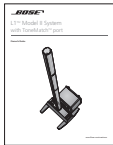

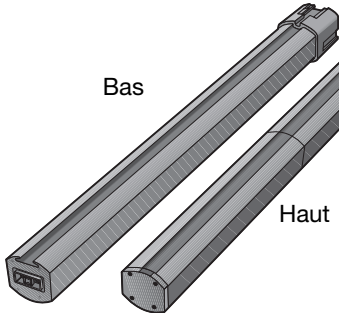
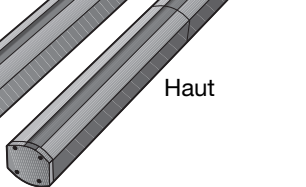
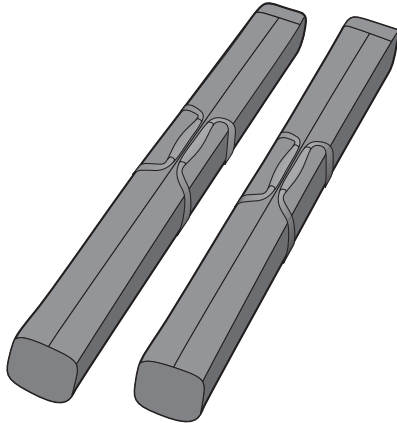


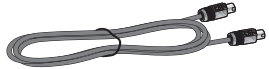




# CONFIGURATION DU SYSTÈME

## Nomenclature

Le L1® modèle II est fourni dans trois cartons. Déballez les éléments avec précaution et vérifiez la présence de tous les composants indiqués sur cette page.

**AVERTISSEMENT :** Pour éviter tout risque d'étouffement, gardez les sacs plastiques hors de portée des enfants.

Carton du socle amplificateur	Carton de l'array supérieure et inférieure	Carton du module de basses B1 ou B2
<p>Socle amplificateur L1 modèle II</p>  <p>Sac de transport</p>  <p>cordon d'alimentation</p>  <p>CD de démonstration</p>  <p>Guide d'installation rapide</p>  <p>Notice d'utilisation</p>  <p>Carte d'enregistrement</p> 	<p>Enceintes array supérieure et inférieure L1 modèle II</p> <p>Bas</p>  <p>Haut</p>  <p>Sacs de transport</p> 	<p>Module de basses B1 ou B2</p>  <p>Capot</p>  <p>Câble pour module de basses (4 fils)</p>  <p>Pieds en caoutchouc (pour B2 uniquement)</p>  <p>Notice d'utilisation du module de basses B1 ou B2</p> 



## Positionnement de votre système

Le positionnement du socle amplificateur est une phase importante de l'installation de ce produit.

L'identification du meilleur emplacement dépend de plusieurs paramètres :

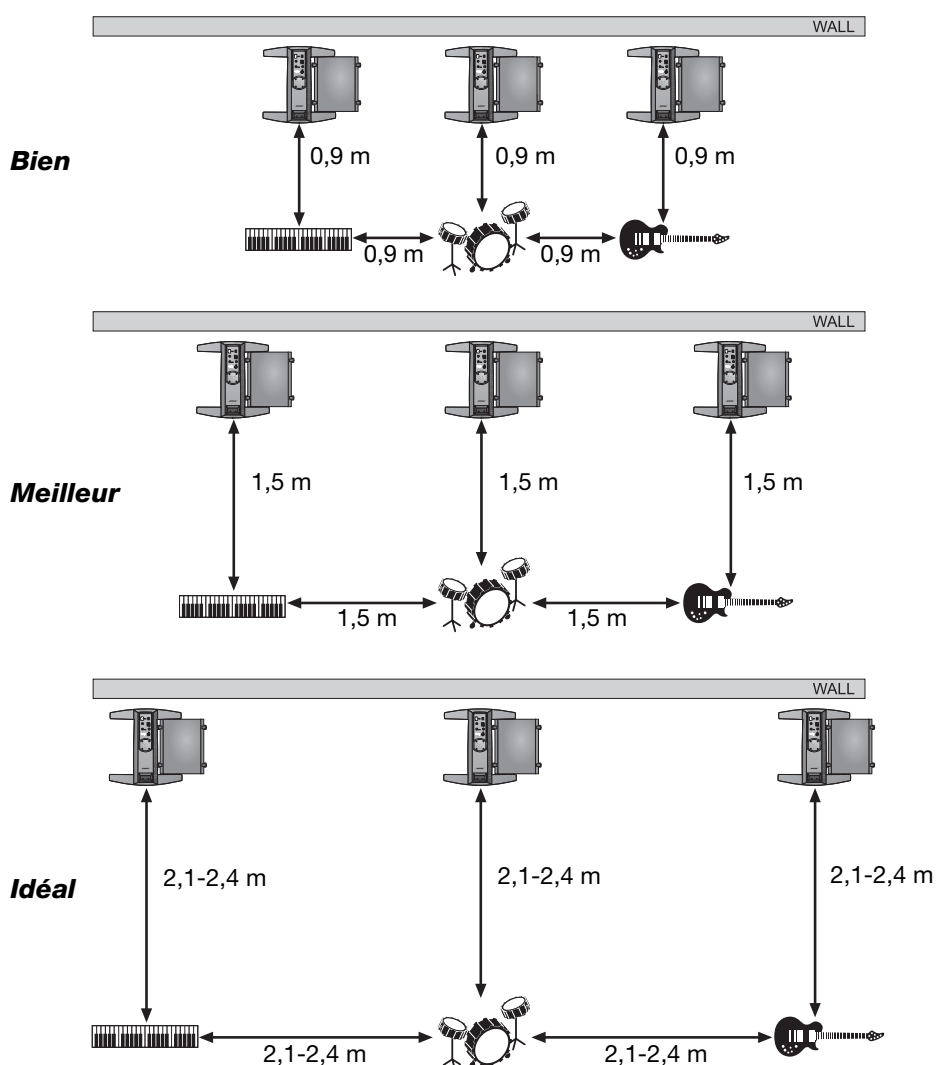
- la taille de la scène,
- le nombre de musiciens,
- les systèmes partagés (ajout d'un moteur audio T1 ToneMatch® et de plusieurs instruments).

Les instructions suivantes vous permettront de commencer l'installation en vue d'un concert ou d'un spectacle.

- Installez le système dans le volume arrière de la scène.
- Si possible, placez le système derrière le ou les musiciens.
- Si vous êtes membre d'un groupe, évitez de vous serrer sur la scène. Laissez une certaine distance (idéalement de 2,1 à 2,4 mètres) entre le système L1® modèle II et vous ou tout autre musicien. De cette façon, le son entoure les musiciens et se réfléchit sur les surfaces adjacentes de la salle, créant un son panoramique qui envahit toute la pièce et suscite un plus grand plaisir d'écoute.

**Figure 1**

Conseils de positionnement

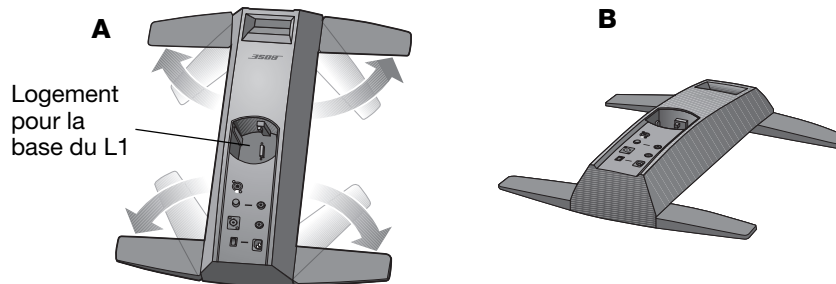


## Installation du socle amplificateur L1® modèle II

1. Tout en maintenant le socle amplificateur verticalement au sol (Figure 2A), saisissez l'un des pieds et écartez-le le plus possible. Les autres pieds se déplient automatiquement. **Les pieds doivent être entièrement déployés avant qu'il soit possible d'emboîter la partie inférieure du L1® dans le socle amplificateur.**
2. Posez le socle amplificateur à plat sur le sol dans la position désirée (Figure 2B).

**Figure 2**

Pose du socle amplificateur sur le sol



**AVERTISSEMENT : NE DÉPLACEZ JAMAIS** le système entièrement assemblé. Vous pourriez vous blesser ou endommager le produit. Positionnez le socle amplificateur sur le sol à l'emplacement choisi avant d'assembler le système.

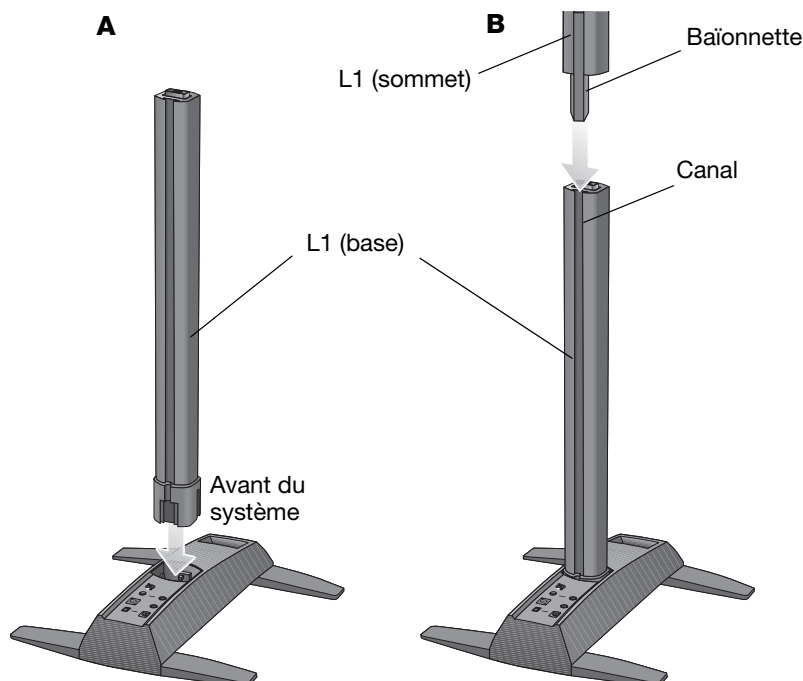
## Assemblage des enceintes array supérieure et inférieure du L1 modèle II

Cette procédure décrit l'installation des sections de l'enceinte dans le socle amplificateur. Si vous prévoyez de monter le moteur audio T1 ToneMatch® sur le système L1 modèle II, consultez le chapitre « Ajout d'un moteur audio T1 ToneMatch® (facultatif) » en page 12 avant d'installer la section supérieure de l'enceinte.

1. Présentez la base du L1 avec la grille vers l'avant et emboîtez-la dans le socle amplificateur (Figure 3A). Veillez à l'insérer en entier dans le logement pour assurer sa stabilité et la qualité de la connexion.
2. Alignez la baïonnette située au sommet du L1 sur la cannelure à l'arrière de la base du L1, et abaissez la partie supérieure du L1 sur la partie inférieure pour l'emboîter (Figure 3B).

**Figure 3**

Installation des enceintes array supérieure et inférieure du L1 modèle II

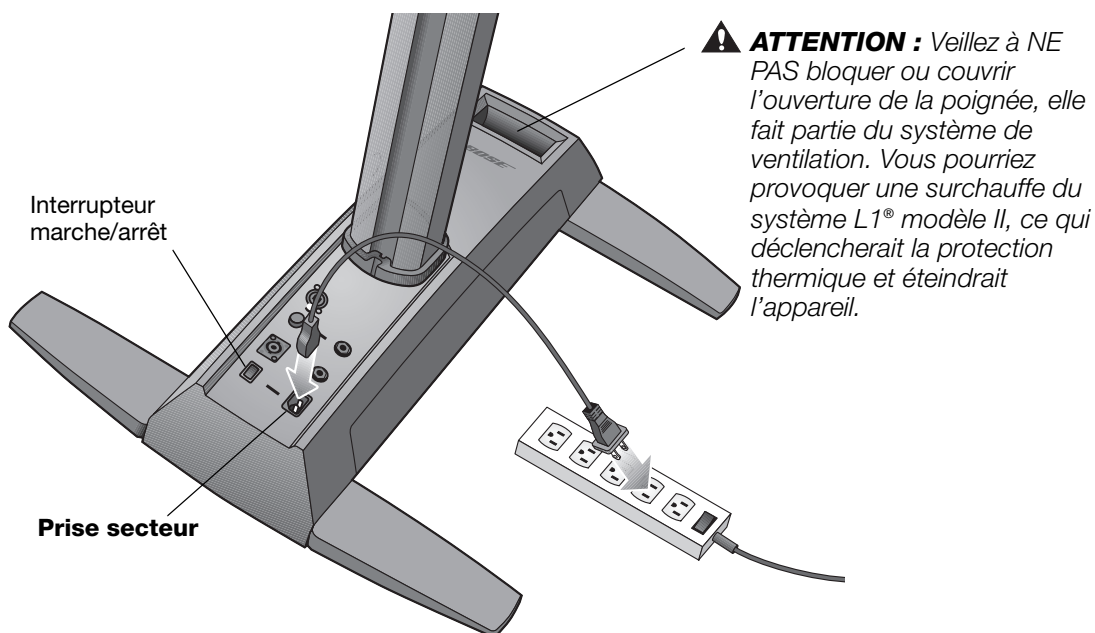


## Connexion au secteur

1. Vérifiez que le commutateur de mise sous tension est en position coupée (OFF).
2. Connectez le cordon d'alimentation à la prise **AC Mains** du socle amplificateur.
3. Branchez l'autre extrémité à une prise secteur (Figure 4).

**Figure 4**

Connexions secteur



**ATTENTION :** *Bose recommande de protéger tous les équipements électroniques par un dispositif de protection contre les surtensions. Les variations de tension et les surcharges transitoires peuvent endommager les composants de n'importe quel système. Des dispositifs de protection contre les surtensions sont disponibles dans les magasins spécialisés en électronique.*

## Connexion du module de graves B1

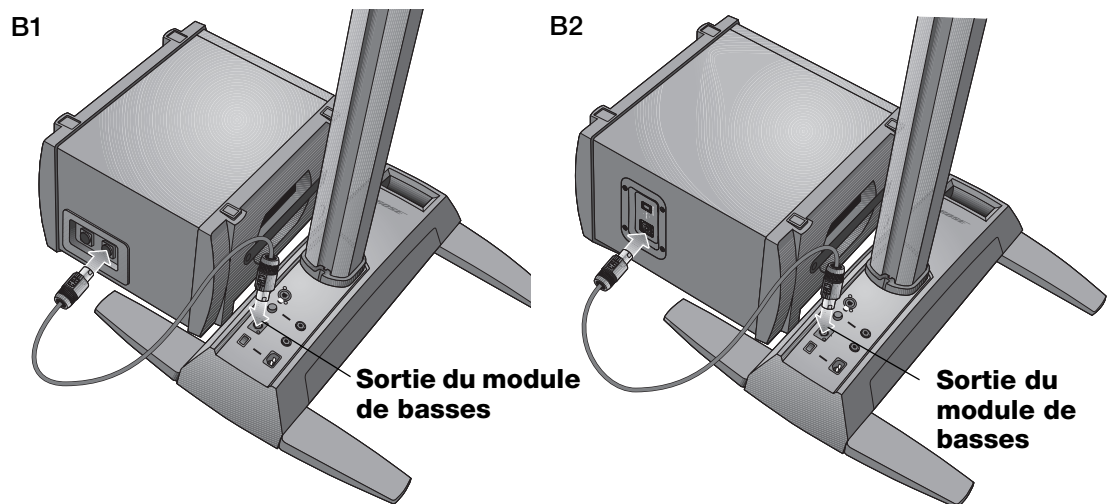
Le module de basses B1 ou B2 peut être placé sur le sol verticalement ou horizontalement. Il s'adapte entre les pieds du socle amplificateur.

1. Branchez une extrémité du câble du module de basses B1 ou B2 dans l'un des connecteurs de basses. Verrouillez la fiche en la faisant tourner dans le sens horaire. Vous devez entendre un déclic.
2. Insérez l'autre extrémité du câble dans le connecteur **Bass Module Out** du socle amplificateur. Verrouillez la fiche en la faisant tourner dans le sens horaire.

🎵 **Remarque :** Pour déconnecter un câble B1 ou B2, faites glisser vers l'arrière le poussoir en métal situé sur le corps de la fiche, faites tourner celle-ci dans le sens inverse des aiguilles d'une montre et retirez-la du connecteur.

**Figure 5**

Module de graves B1



### ⚠️ ATTENTION

- NE PAS connecter un module de basses B1 à deux socles amplificateurs en même temps.
- NE PAS connecter au socle amplificateur un module de basses autre que le module B1 ou B2.
- NE PAS remplacer le câble fourni par un câble d'enceinte à 2 fils. Utiliser uniquement le câble à quatre broches fourni pour connecter le module de basses au socle amplificateur. Le socle amplificateur utilise les signaux transmis par deux des quatre fils du câble (ou la position du commutateur du panneau arrière du B2) pour détecter automatiquement le nombre de modules de graves connectés.

## Ajout d'un moteur audio T1 ToneMatch® (facultatif)

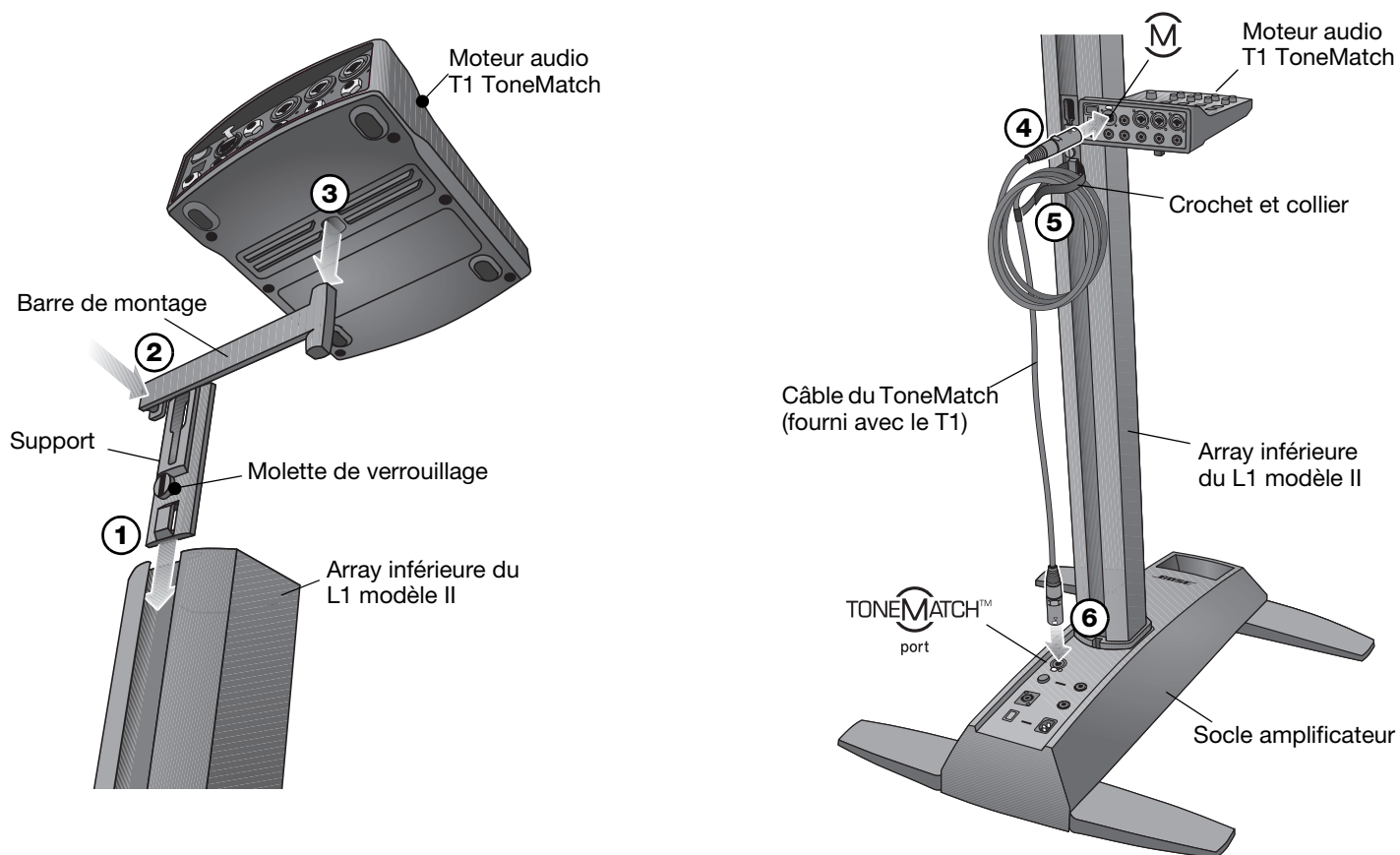
Le moteur audio T1 ToneMatch® offre des capacités d'entrées/sorties supplémentaires et son traitement numérique du signal permet de modifier le son produit. Le moteur audio est fourni avec des accessoires de montage pour l'adapter au côté gauche ou droit des arrays supérieure et inférieure du L1® modèle II.

🎵 **Remarque :** Il se monte sur la section inférieure de l'enceinte, ce qui nécessite une dépose préalable de la section supérieure.

1. Faites glisser le support dans la glissière à l'arrière de la partie inférieure du L1 et tournez le bouton dans le sens des aiguilles d'une montre pour verrouiller le support (Figure 6).
2. Insérez la barre de montage dans son logement dans le support et poussez-la vers le bas.
3. Placez le T1 sur la barre de montage comme sur l'illustration.
4. Branchez une extrémité du câble du ToneMatch (fourni avec le moteur audio) dans le connecteur de sortie pour le ToneMatch (M) sur le T1.
5. Fixez le câble sur le support à l'aide du crochet et du collier.
6. Insérez l'autre extrémité du câble dans le connecteur ToneMatch du socle amplificateur.

**Figure 6**

Montage du T1



## Ajout d'un second module de basses B1 (facultatif)

La sortie pour module de basses du socle amplificateur peut contrôler un ou deux modules de graves B1. Ces modules peuvent être empilés s'ils sont placés à l'horizontale (Figure 7).

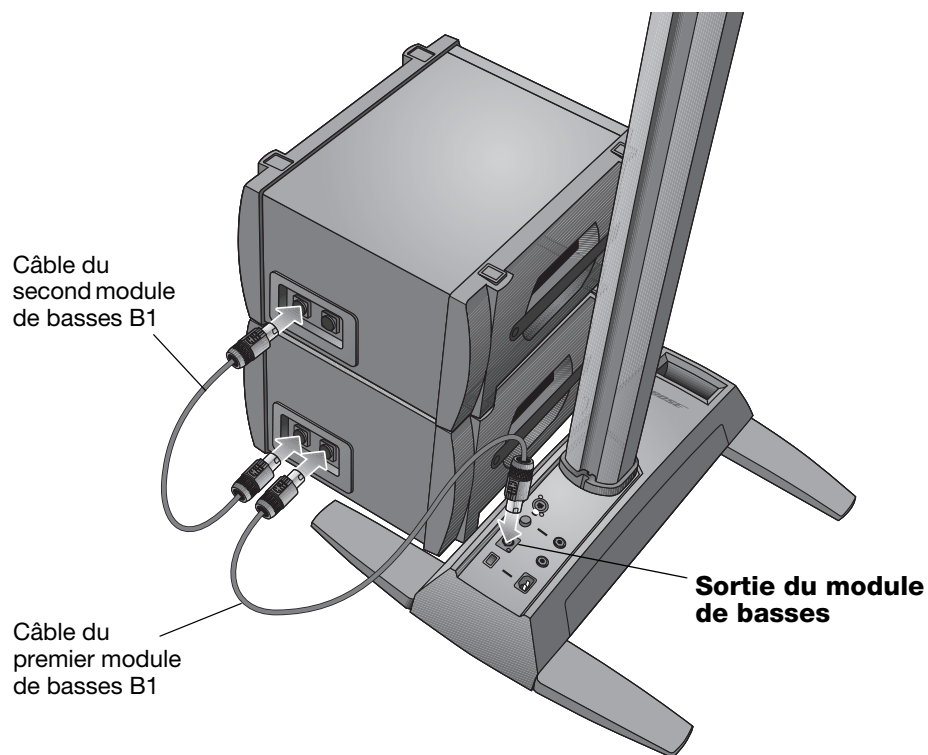
Il est possible d'ajouter un ou deux modules B1 à l'aide de l'amplificateur de puissance PackLite®. Voir « Ajout d'un amplificateur de puissance PackLite®, modèle A1 (facultatif) » à la page 15.

**⚠ ATTENTION :** Ne connectez pas plus de deux modules de basses B1 à la prise **Bass Module Out** du socle amplificateur. Cela provoquerait une surcharge au niveau de l'amplificateur du socle amplificateur, limitant ainsi les performances du système.

1. Connectez le premier B1 au connecteur **Bass Module Out** du socle amplificateur.
2. Insérez l'une des extrémités du second câble du module de basses B1 dans le connecteur inutilisé du premier module B1. Insérez l'autre extrémité du câble dans l'un des connecteurs du second module B1.

**Figure 7**

Installation de deux modules de basses B1



## Ajout d'un amplificateur de puissance PackLite®, modèle A1 (facultatif)

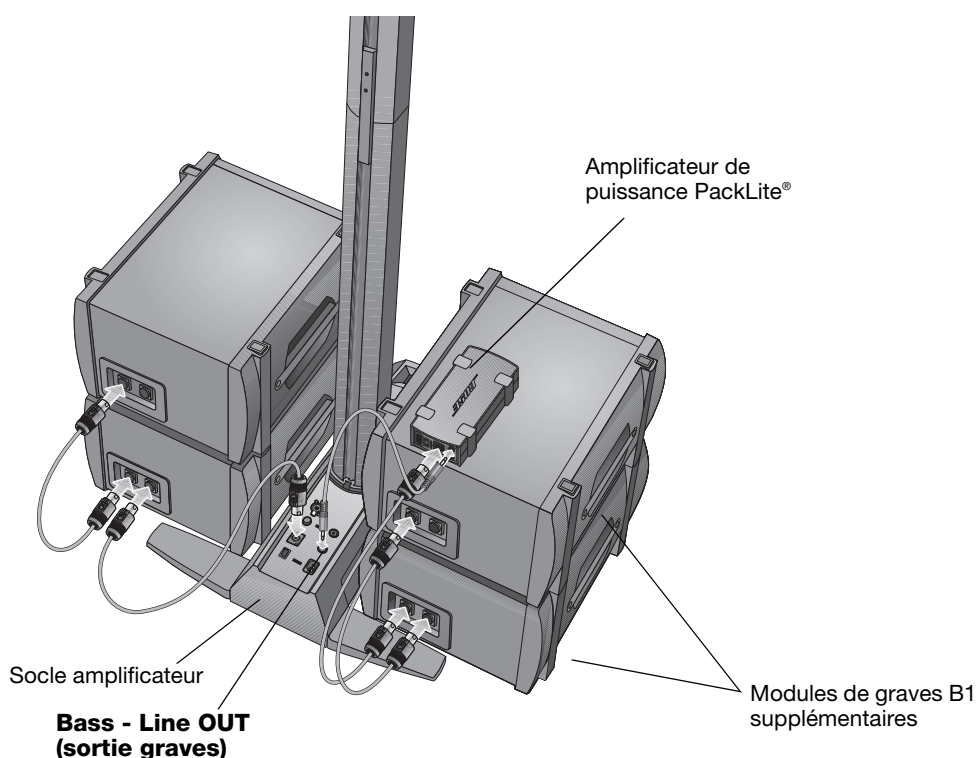
### Connexion de plusieurs modules de graves B1

L'amplificateur de puissance PackLite® modèle A1 permet d'ajouter des modules B1 supplémentaires. Reportez-vous à la notice d'utilisation du A1 pour plus de détails.

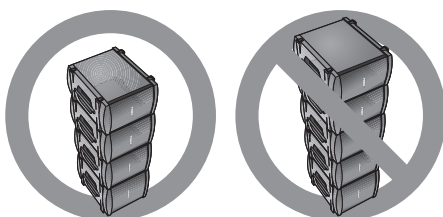
1. Vérifiez que le commutateur de mise sous tension de l'amplificateur A1 est en position coupée (OFF).
2. Insérez une extrémité du câble TSR fourni dans le connecteur **Bass - Line Out** du socle amplificateur. Raccordez l'autre extrémité au connecteur **INPUT** de l'amplificateur A1.
3. Connectez le câble d'un module de graves B1 du connecteur **OUTPUT** de l'amplificateur A1 à un module de graves B1. Si nécessaire, connectez un second B1 au premier.
4. Branchez une extrémité du cordon secteur à l'amplificateur A1 et l'autre extrémité à une prise secteur.
5. Mettez le commutateur d'alimentation de l'amplificateur A1 en position ON (I).

#### Figure 8

Raccordement de l'amplificateur A1 au socle amplificateur



**ATTENTION :** NE PAS empiler en colonne plus de quatre modules B1.



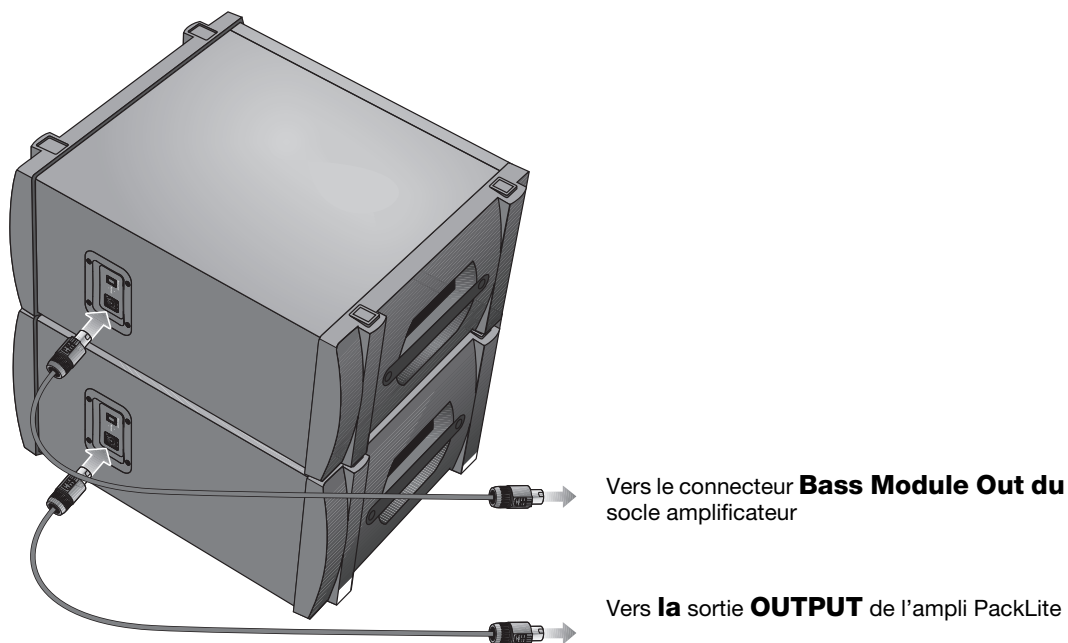
### Connexion d'un second module B2

L'amplificateur de puissance PackLite® modèle A1 permet d'ajouter des modules B2 supplémentaires à un système L1 modèle II.

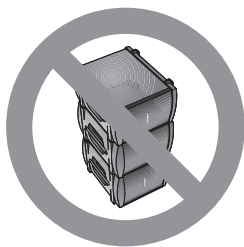
1. Vérifiez que le commutateur de mise sous tension de l'amplificateur A1 est en position coupée (OFF).
2. Insérez une extrémité du câble TSR fourni dans le connecteur **Bass - Line Out** du socle amplificateur. Raccordez l'autre extrémité au connecteur **INPUT** de l'amplificateur A1.
3. Connectez un câble pour module de graves B2 du connecteur **OUTPUT** de l'amplificateur A1 au module de graves B2.
4. Branchez une extrémité du cordon secteur à l'amplificateur A1 et l'autre extrémité à une prise secteur.
5. Mettez le commutateur d'alimentation de l'amplificateur A1 en position ON (I).

**Figure 9**

Connexion de deux modules de graves B2

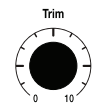


**ATTENTION :** N'EMPILEZ PAS plus de deux modules B2.





## Réglage du niveau d'entrée analogique



Lorsque vous connectez une source audio à l'entrée analogique (**Analog Input**), suivez ces conseils pour ajuster l'écrêtage (**Trim**).

1. Réglez la commande **Trim** du socle amplificateur sur zéro (0).
2. Connectez la source audio à l'entrée marquée **Analog Input**.
3. Réglez le volume de la source audio au niveau désiré.
4. Mettez la source en lecture et augmentez le niveau de **Trim** jusqu'à ce que l'indicateur **Signal/Clip** soit vert ou jaune.
5. Si l'indicateur **Signal/Clip** est rouge, diminuez le niveau de **Trim** jusqu'à ce qu'il devienne vert ou jaune.

## Utilisation d'un moteur audio T1 ToneMatch® et d'une source audio analogique

Le système L1® modèle II peut fonctionner avec un moteur audio T1 ToneMatch® et une source audio analogique connectée au socle amplificateur. Toutefois, le volume du moteur audio et celui de la source audio analogique doivent être ajustés séparément.

- Le réglage **Trim** du socle amplificateur n'affecte que le volume de la source audio analogique connectée à l'entrée **Analog Input**. L'indicateur **Signal/Clip** ne renseigne donc que sur le niveau du signal d'entrée analogique.
- Le moteur audio T1 ToneMatch est doté d'un réglage d'écrêtage (**Trim**) et d'un indicateur de signal/écrêtage pour chaque entrée, d'un réglage **Volume** pour chaque sortie et d'un réglage de volume général (**Master**) qui permet de régler le niveau de sortie du ToneMatch à destination du socle amplificateur. Ces réglages sont sans effet sur le signal envoyé à l'entrée **Analog Input**.

## Exemples d'utilisation

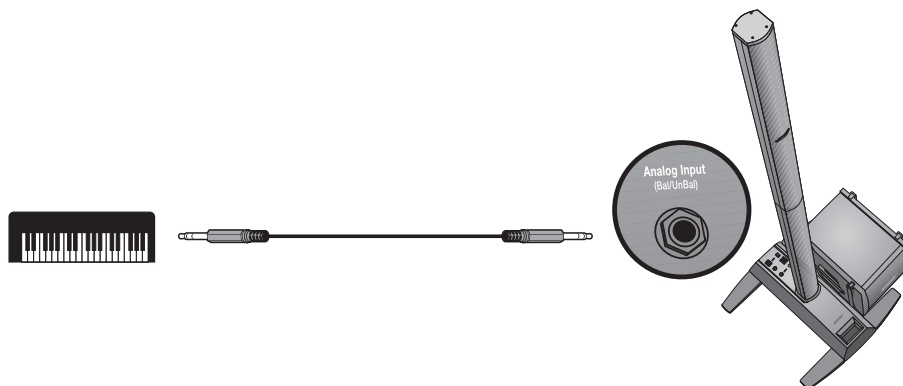
Il existe diverses façons de configurer et utiliser ce système, avec ou sans le moteur audio T1 ToneMatch. Voici quelques exemples d'utilisation typiques. Si vous utilisez le moteur audio T1 ToneMatch, consultez son mode d'emploi pour toutes informations sur son installation et sa configuration.

### Musicien seul

Un musicien peut jouer en solo sur un seul instrument via le système L1 modèle II (Figure 1). Mais il peut aussi jouer d'un instrument et utiliser un microphone pour le chant (Figure 2 à la page 18).

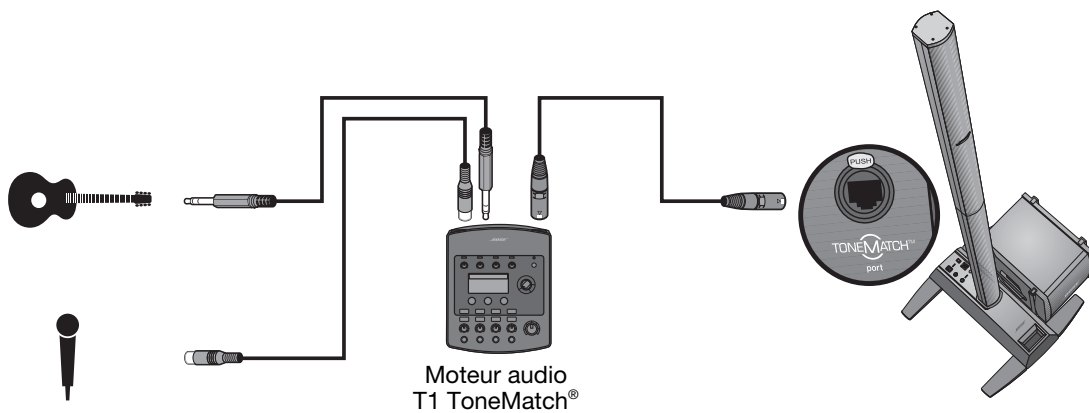
**Figure 1**

Système L1 modèle II  
unique avec instrument à  
clavier



**Figure 2**

Système L1® modèle II unique avec guitare et microphone

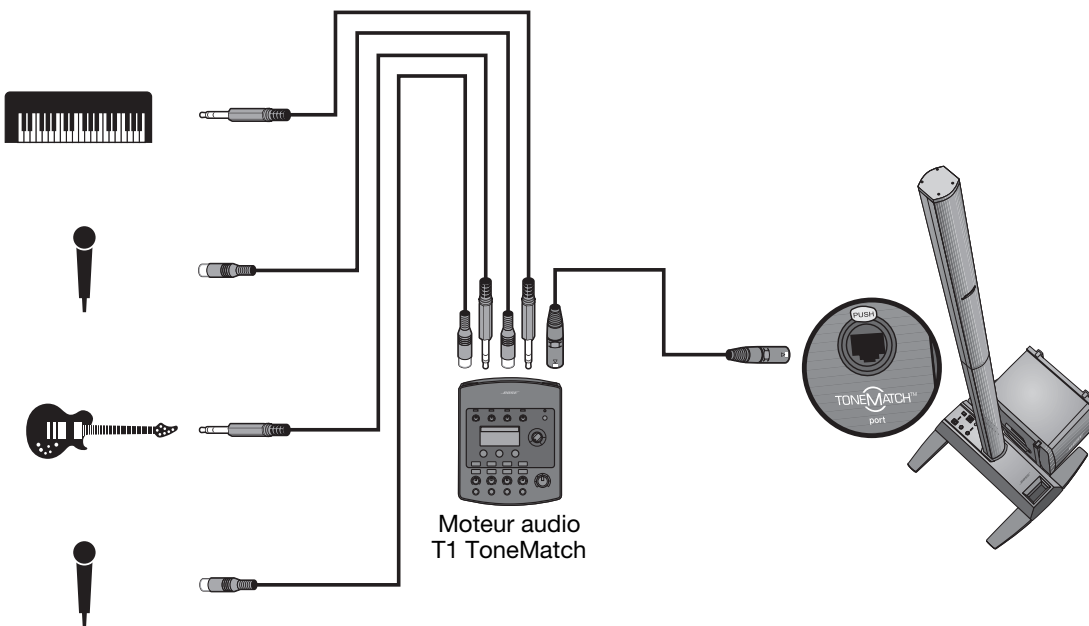


**Plusieurs musiciens**

Dans ce cas de figure, un duo piano-guitare chante et joue via un unique moteur audio T1 ToneMatch et un système L1 modèle II.

**Figure 3**

Système L1 modèle II unique avec plusieurs instruments et un moteur audio T1 ToneMatch

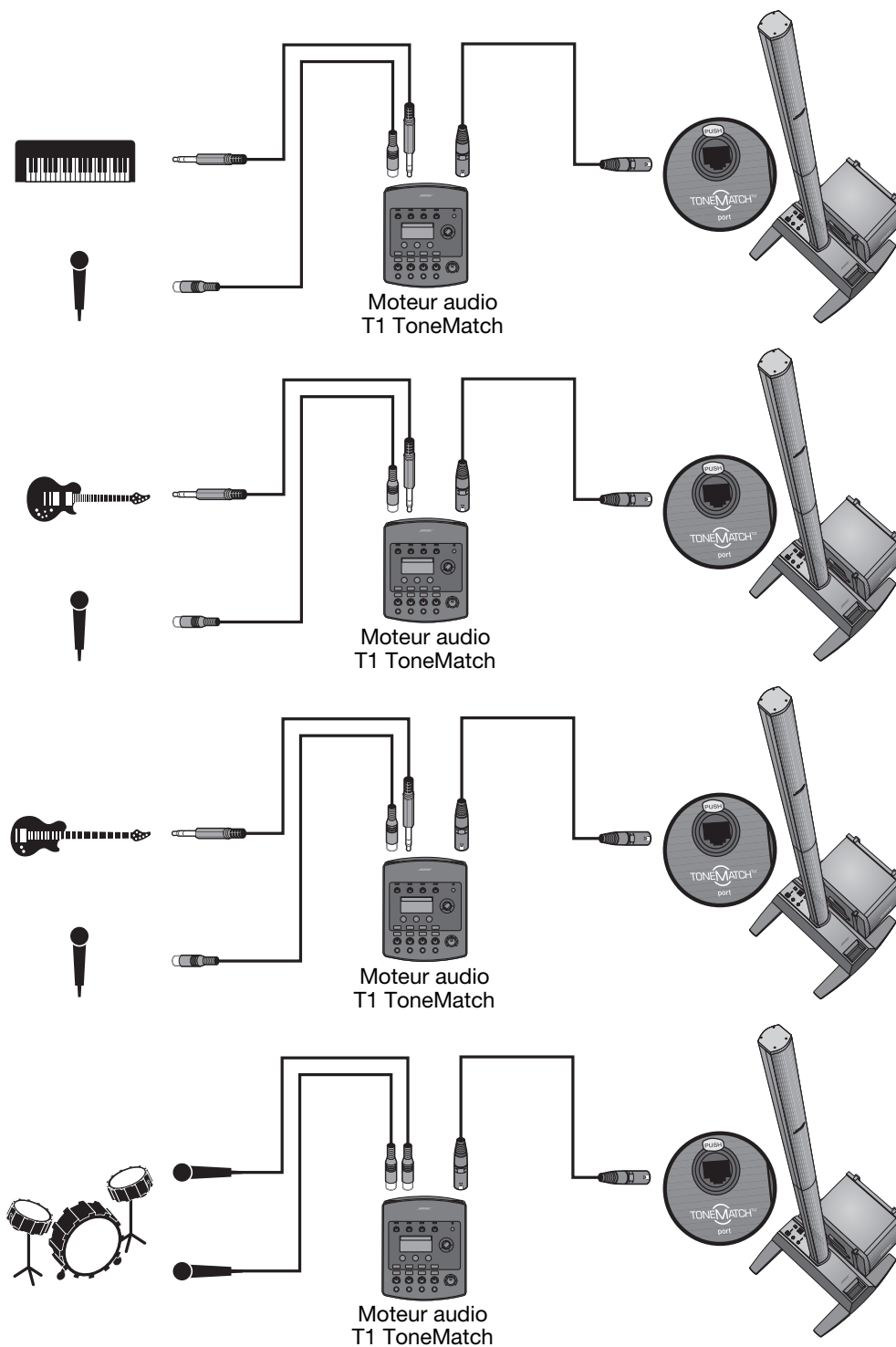


## Orchestre

Dans le cas d'un orchestre, notre exemple sera basé sur plusieurs moteurs audio T1 ToneMatch® et plusieurs systèmes L1® modèle II. Chaque musicien chante et joue via un unique moteur audio T1 ToneMatch audio et un système L1 modèle II.

**Figure 4**

Plusieurs systèmes L1 modèle II, chacun avec un moteur audio T1 ToneMatch

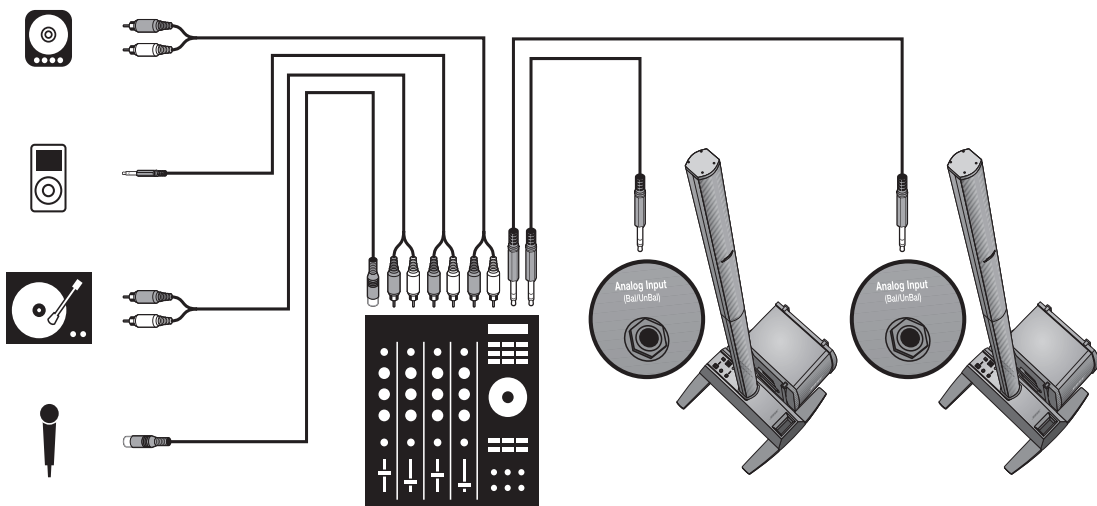


## Disc Jockey

Les DJ utilisent diverses sources (lecteur de CD, platine, lecteur MP3, etc.) connectées à une table de mixage. Dans cet exemple, deux sorties d'une table de mixage peuvent être connectées à deux systèmes L1® modèle II pour gérer le son en stéréo.

**Figure 5**

Deux systèmes L1 modèle II, une table de mixage et plusieurs sources



## Entretien du produit

### Nettoyage

- Pour nettoyer les boîtiers du système, utilisez uniquement un chiffon doux et sec.
- N'utilisez pas de solvants, de produits chimiques ni de liquides de nettoyage contenant de l'alcool, de l'ammoniaque ou des substances abrasives.
- N'utilisez aucun aérosol à proximité du système et ne laissez aucun liquide pénétrer par une des ouvertures.
- Si nécessaire, vous pouvez utiliser avec précaution un aspirateur pour dépeussier la grille de l'enceinte L1® modèle II et les enceintes arrays inférieures.

### Service après-vente

Pour obtenir une aide supplémentaire afin de résoudre vos problèmes, contactez le service clients de Bose Live Music au numéro (877) 335 2673 ou consultez le site Internet [www.Bose.com/livesound](http://www.Bose.com/livesound).

## Résolution des problèmes

Si vous rencontrez des problèmes lors de l'utilisation de ce produit, essayez les solutions suivantes. Si vous ne parvenez pas à résoudre le problème, contactez directement le service clients de Bose® Live Music Customer Service au (877) 335-2673 (USA et Canada) afin de convenir d'un rendez-vous pour maintenance.

### Outils de dépannage recommandés :

- Un voltmètre portable
- Un testeur de câbles
- Un testeur d'alimentation secteur
- Des câbles équipés de fiches XLR et Jack 6,35 mm (1/4)
- Câble à quatre broches pour module de graves B1
- Un cordon d'alimentation secteur de remplacement

<b>Problème</b>	<b>Mesure corrective</b>
Le système est branché au secteur, l'interrupteur est en position de marche, mais la diode de mise sous tension ne s'allume pas.	<ul style="list-style-type: none"> <li>• Vérifiez que la prise secteur fonctionne. Essayez de faire fonctionner une lampe ou un autre appareil sur cette prise secteur, ou testez celle-ci à l'aide d'un voltmètre.</li> <li>• Vérifiez que la fiche du cordon d'alimentation du socle amplificateur est bien insérée dans la prise secteur.</li> </ul>
La diode de mise sous tension est allumée (en vert) mais aucun son n'est émis.	<ul style="list-style-type: none"> <li>• Vérifiez que le contrôle du volume n'est pas en position minimum sur votre instrument.</li> <li>• Assurez-vous que le niveau d'écrêtage (<b>Trim</b>) du socle amplificateur est élevé.</li> <li>• Vérifiez que l'instrument est bien raccordé à la fiche <b>Analog Input</b>.</li> <li>• Connectez votre instrument au socle amplificateur à l'aide d'un autre câble.</li> <li>• Branchez votre instrument à un autre amplificateur pour vous assurer qu'il fonctionne.</li> </ul>
La diode de mise sous tension s'allume en rouge lorsque le socle amplificateur est sous tension.	<ul style="list-style-type: none"> <li>• Contactez le support clientèle Bose Live Music Customer Support au numéro (877) 335-2673 pour obtenir de l'aide.</li> </ul>
Le disjoncteur du bâtiment se déclenche constamment.	<ul style="list-style-type: none"> <li>• Si plusieurs socles amplificateurs sont branchés sur le même circuit d'alimentation, veillez à échelonner leur mise sous tension. Chaque socle amplificateur a un courant de démarrage en crête de 32 ampères lors de sa mise sous tension.</li> <li>• Si plus de trois socles sont raccordés à un seul circuit de 15 ampères, branchez certains systèmes sur un autre circuit électrique. Chaque socle amplificateur peut nécessiter une intensité de 5 ampères ou plus lorsqu'il est utilisé à un fort volume durant une longue période.</li> </ul>

<b>Problème</b>	<b>Mesure corrective</b>
Si aucune source n'est branchée dans le socle amplificateur, un sifflement ou un <i>bourdonnement</i> sont émis	<ul style="list-style-type: none"> <li>• À l'aide d'un testeur d'alimentation secteur, testez la prise secteur à laquelle est branché le socle amplificateur pour vérifier l'absence de faux contacts ou de branchements inversés (phase, neutre et/ou terre).</li> <li>• Si vous utilisez une rallonge électrique, veillez à la tester comme indiqué précédemment.</li> </ul>
Le module de graves B1 ou B2 est connecté, mais aucun son grave n'est émis.	<ul style="list-style-type: none"> <li>• Utilisez le câble à quatre broches pour module de graves fourni.</li> <li>• Vérifiez que le module de graves est correctement connecté à la prise <b>Bass Module Out</b> du socle amplificateur.</li> <li>• Essayez un autre câble à quatre broches.</li> <li>• Si possible, essayez un autre module de graves</li> <li>• Assurez-vous que le firmware du socle amplificateur est à jour.</li> </ul>
Le volume du module de graves B1 ou B2 n'est pas équilibré avec celui du système	<ul style="list-style-type: none"> <li>• Vérifiez que vous utilisez bien le câble à quatre broches pour module de graves fourni avec le module.</li> <li>• Vérifiez que la grille du module de graves est bien orientée vers les musiciens et le public.</li> </ul>
Aucun son médium ou aigu n'est émis par l'enceinte L1® modèle II	<ul style="list-style-type: none"> <li>• Vérifiez que les enceintes arrays inférieure et supérieure du L1 modèle II sont correctement insérées dans leurs connecteurs.</li> <li>• Vérifiez que les bornes de connexion ne sont pas pliées ou cassées.</li> <li>• Essayez de nettoyer les bornes de connexion des deux parties de l'enceinte avec un aérosol adapté aux connexions électroniques.</li> </ul>
Le son des instrument ou de la source audio est distordu	<ul style="list-style-type: none"> <li>• Vérifiez que la diode rouge n'est pas constamment allumée. Si tel est le cas, diminuez le réglage d'écrotage (Trim).</li> <li>• Essayez avec une autre source.</li> <li>• Essayez votre microphone sur un autre socle amplificateur.</li> </ul>
Le son émis par le caisson de basses amplifié d'un autre fournisseur est mauvais lorsqu'il est connecté à la prise <b>Bass-Line OUT</b> du socle amplificateur	<ul style="list-style-type: none"> <li>• Débranchez tout module de graves Bose connecté au socle amplificateur.</li> <li>• Le signal émis par la sortie <b>Bass-Line Out</b> est peut-être trop élevé pour le caisson de basses amplifié. Essayez d'atténuer le signal.</li> <li>• Essayez de connecter différemment le caisson de basses amplifié en utilisant par exemple un câble symétrique ou asymétrique et/ou une boîte de liaison directe.</li> <li>• Vérifiez que les commandes de gain et de niveau d'entrée du caisson de graves sont réglées correctement.</li> <li>• Si vous utilisez un caisson de graves amplifié disposant d'un filtre répartiteur (crossover), réglez celui-ci sur 180 Hz.</li> </ul>
Le son émis par des modules de graves B1 ou B2 alimentés par un amplificateur de puissance tiers et connectés à la prise <b>Bass-Line OUT</b> est médiocre	<ul style="list-style-type: none"> <li>• Vérifiez qu'au moins deux modules de graves B1 ou B2 sont directement connectés à la fiche <b>Bass Module Out</b> du socle amplificateur à l'aide d'un câble à 4 conducteurs pour module de graves.</li> <li>• Vérifiez les paramètres de gain de l'amplificateur de puissance tiers. Le volume des modules de graves, amplifié par le socle amplificateur, doit être similaire à celui des modules de grave dépendant de l'amplificateur externe.</li> </ul>
Le microphone provoque un problème de larsen	<ul style="list-style-type: none"> <li>• Orientez le microphone de façon à ce qu'il ne soit pas dirigé directement vers son enceinte array du L1 modèle II correspondante.</li> <li>• Essayez un autre microphone.</li> <li>• Modifiez la position de l'enceinte et/ou du chanteur sur la scène.</li> <li>• Augmentez la distance entre l'enceinte et le microphone.</li> <li>• Si vous utilisez un processeur d'effets pour voix, assurez-vous qu'il ne contribue pas au problème de larsen.</li> </ul>

## Garantie limitée et enregistrement

Cet appareil est couvert par une garantie limitée transférable. Les détails de cette garantie sont fournis avec l'appareil. Pour enregistrer votre produit, visitez la page [www.bose.com/register](http://www.bose.com/register) ou appelez le (800) 905-1044 (USA et Canada uniquement). En cas d'oubli, votre garantie limitée ne s'en trouvera pas affectée.

## Accessoires

Consultez la page [www.Bose.com/livesound](http://www.Bose.com/livesound) ou appelez le (800) 905-0886 (USA et Canada uniquement) pour obtenir des informations sur les accessoires disponibles.

## Informations techniques

### Spécifications mécaniques

	<i>Dimensions</i>	<i>Poids</i>
Socle amplificateur L1® modèle II :	12,8 cm (H) x 26,2 cm (L) x 69,2 cm (P)	10,7 kg
Enceinte array supérieure du L1 modèle II :	111,0 cm (H) x 9,0 cm (L) x 10,5 cm (P)	7,4 kg
Enceinte array inférieure du L1 modèle II :	111,0 cm (H) x 9,0 cm (L) x 10,5 cm (P)	7,9 kg
Module de graves B1 :	38 (H) cm x 26 cm (L) x 45 cm (P)	11,4 kg
Module de graves B2 :	59,4 (H) cm x 33,8 cm (L) x 48 cm (P)	20,41 kg

### Spécifications électriques

- Caractéristiques électriques :  
100-120 V  $\sim$  50/60 Hz 500 W (USA/Canada) ; 220-240 V  $\sim$  50/60 Hz 500 W (Europe)
- Courant d'appel à la mise sous tension :  
32A sous 120 V  $\sim$  60 Hz (USA/Canada) ; 61A sous 230 V  $\sim$  50 Hz (Europe)

<i>composante</i>	<i>Impédance</i>
Enceintes array supérieure et inférieure du L1® modèle II :	4 $\Omega$
Module de graves B1 :	8 $\Omega$
Module de graves B2 :	4 $\Omega$

### Entrées et sorties audio

- Port T1 ToneMatch® : connecteur Ethercon/RJ45 de sortie CC /entrée données pour un moteur audio T1 ToneMatch
- Entrée analogique : entrée de niveau Ligne sur fiche TRS ¼"
- Bass - Line OUT (sortie graves) : -4 dBu (nominal), +9 dBu (maximum.) (connexion TRS symétrique)  
-10dBu (nominale), +3dBu (max.) (connexion TS asymétrique)
- Sortie du module de graves : Neutrik NL4 pour un ou deux modules de graves B1 ou pour un module de graves B2

L1 et TONEMATCH sont des marques déposées de Bose Corporation aux États-Unis et dans d'autres pays. Les autres marques commerciales appartiennent à leurs propriétaires respectifs.



356147-0010

***BOSE***<sup>®</sup>  
*Better sound through research*<sup>®</sup>

©2012 Bose Corporation, The Mountain,  
Framingham, MA 01701-9168 USA  
AM356147 Rev.01

[www.Bose.com/livesound](http://www.Bose.com/livesound)