
Aturan Pengerjaan TP :





1. Semua soal TP wajib dikerjakan, tidak mengerjakan salah satu nomer = **GROUND**
2. Kerjakan di buku TP yang sudah ditentukan dengan nomor yang berurutan (tidak boleh diacak).
3. Tulis kembali soal TP kemudian jawabannya (**soal jawaban soal jawaban**).
4. Tulis kembali aturan pengerjaan TP.
5. Soal aplikasi diprint dan ditempel pada buku TP.
6. TP dikumpulkan hari **Senin, 14 September 2015** pukul **07.00 – 08.00** Wibenk
7. Jawaban dari pengerjaan TP aplikasi di **PRINT OUT** dan di tempel pada buku TP.
Jika tidak = **GROUND**
8. Softfile soal aplikasi **WAJIB** dikirim ke email bengkel.mekatronika@gmail.com
Senin, 14 September 2015 maksimal pukul **07.00** Wibenk. File di beri nama dengan format `NAMA_NIM_KEL_HARIPRAKTIKUM_SHIFTPRAKTIKUM`. Jika melewati jam tersebut maka soal aplikasi = **GROUND**
9. **TP TIDAK BOLEH MASTERAN**. Jika **MASTERAN**, maka **TP = GROUND**
10. Tidak mengerjakan soal aplikasi **TP=GROUND**
11. Pengumpulan TP boleh dititipkan

Kerjakan TP dengan hati yang tulus dan ikhlas karena TP dibuat bukan untuk menyusahkan tapi untuk latihan.

--Selamat Mengerjakan ☺--

1. Apa perbedaan antara AutoCAD 2D dan 3D?
2. Jelaskan tujuan dari praktikum Modul 2 !
3. Sebutkan Fungsi dari perintah :
 - *Box*
 - *Cone*
 - *Cylinder*
 - *Sphere*
 - *Torus*
 - *Wedge*
 - *Pyramid*
 - *3D Rotate*
 - *Planar Surface*
 - *Imprint*
 - *Union*
 - *Subtract*
 - *Intersect*
 - *Section Plane*
 - *Flatshot*
 - *Helix*
 - *Interference*
 - *Slice*
 - *Thicken Surface*
4. Jelaskan perbedaan dari *Extrude*, *Presspull*, *Revolve*, *Sweep*, dan *Loft* !
5. Jelaskan perbedaan dari *Revsurf*, *Rulesurf*, *Tabsurf*, dan *Edgesurf* !

6. Sebutkan fungsi dari perintah :

- 
- 
- 
- 

7. Sebutkan dan jelaskan jenis *Visual Style* pada AutoCAD 3D!

8. Apa yang dimaksud dengan *Renders* ?

9. Apa perbedaan antara *SE isometric*, *SW isometric*, *NE isometric*, dan *NW isometric*?

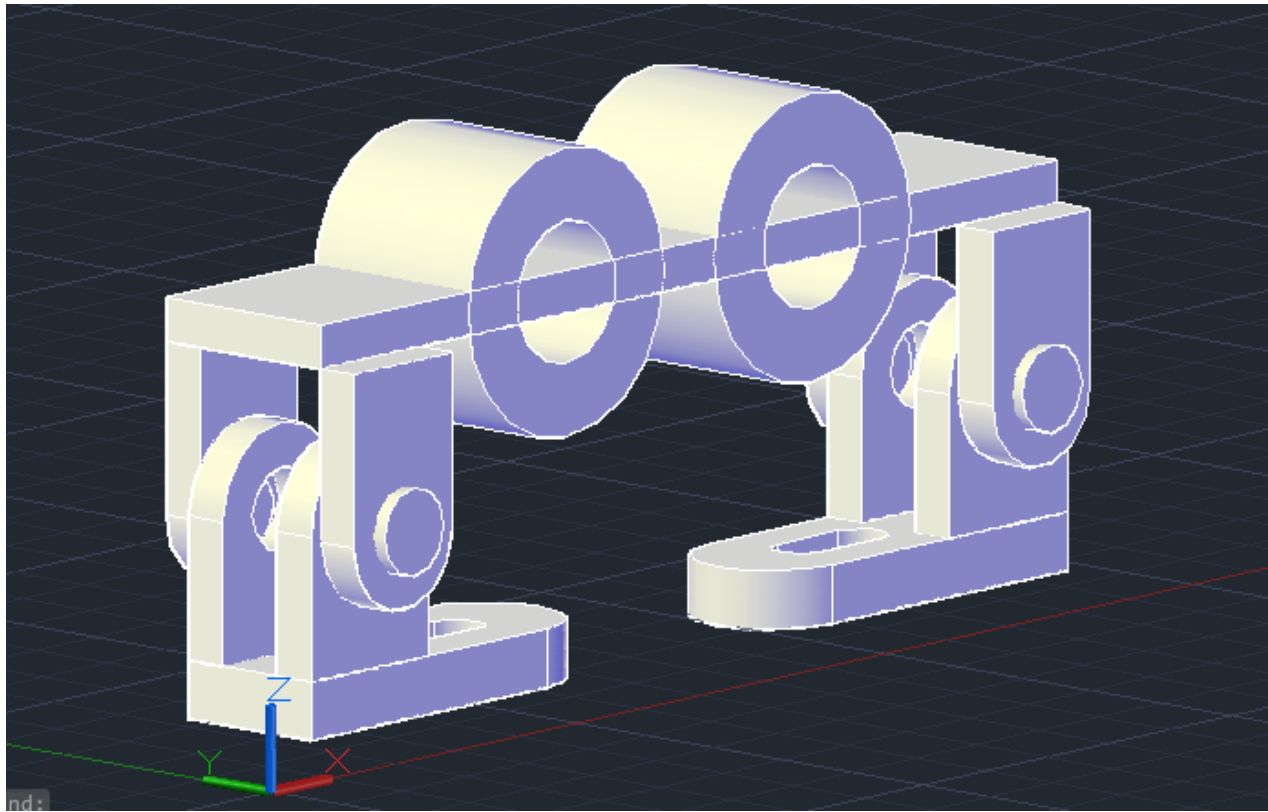
10. Sebutkan langkah-langkah yang dilakukan dalam membuat soal aplikasi yang dikerjakan!

TP Aplikasi :

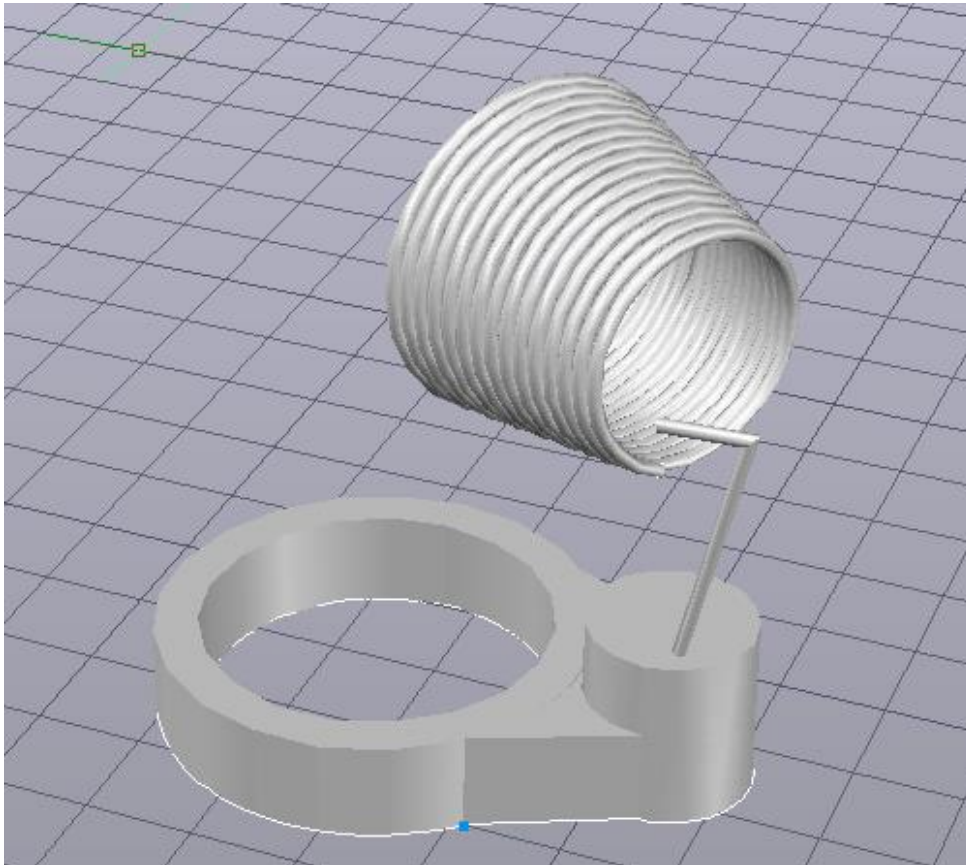
UKURAN BEBAS

JAWABAN DARI Pengerjaan TP Aplikasi di Print Out
DAN ditempel di buku TP

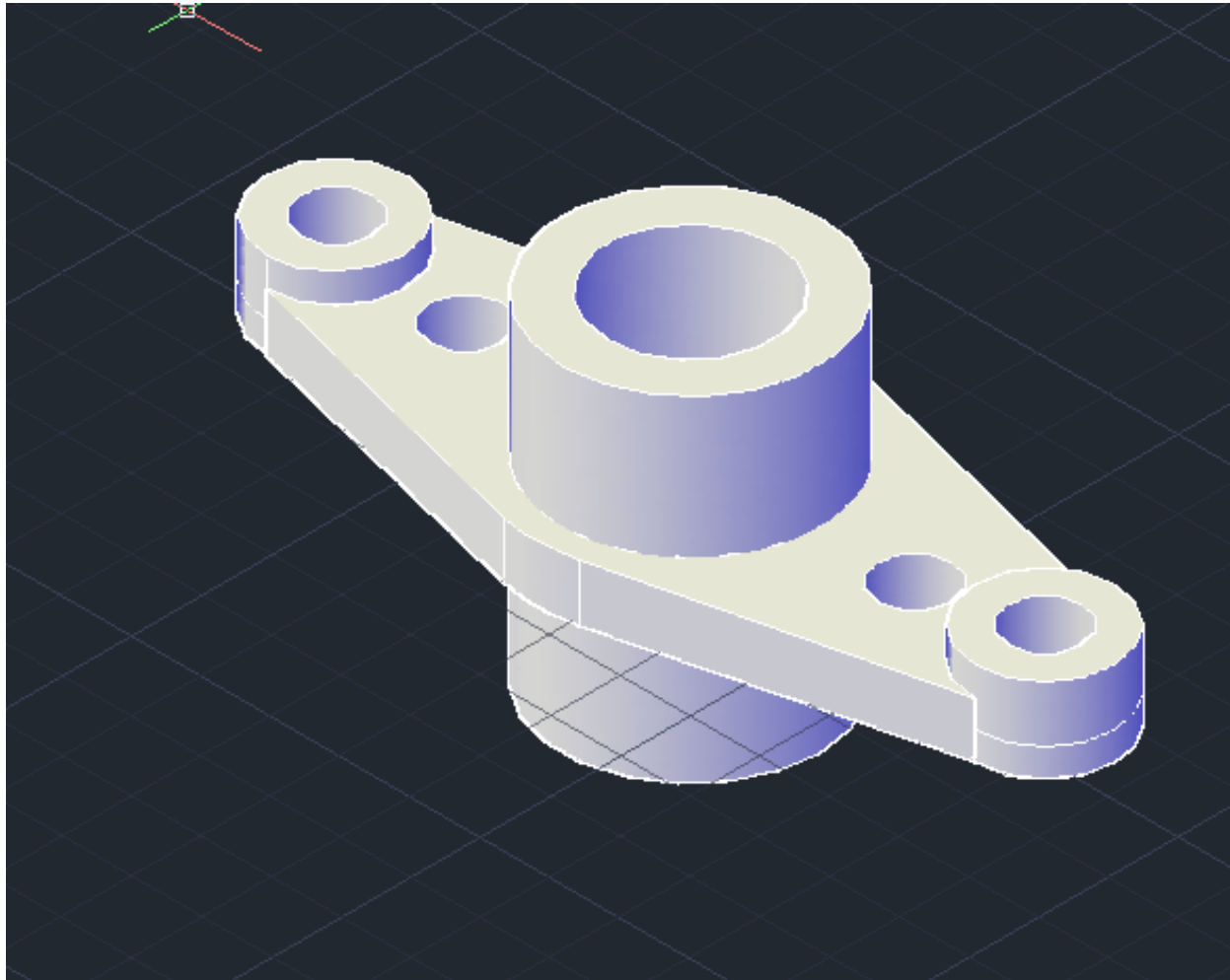
NIM GANJIL PUTRA



NIM GENAP PUTRA



NIM GANJIL PUTRI



NIM GENAP PUTRI

