



**Ledinaire SM060C, RC060B, Ledinaire Belka  
BN013C, Ledinaire *SlimDownlight* DN065B**

©signify

Ledinaire  
SM060C, RC060B



# Ledinaire SM060C/ RC060B



## Cechy produktu

- Testowane kluczowe komponenty, takie jak zasilacz i źródła LED
- Wersje o wysokiej wartości strumienia dla większej elastyczności zastosowań
- Wysoka skuteczność świetlna: 100 lm/W i trwałość 50 000 godzin L65
- Wersja UGR19 do montażu natynkowego, zgodna z normami biurowymi
- 3 lata gwarancji

## Kluczowe korzyści

- Jakość i niezawodność Philips
- Wysoki strumień świetlny 4000 lm
- Duże oszczędności energii
- Dostępna wersja do montażu natynkowego zgodna z normami biurowymi UGR19

# Obszary zastosowania

---



*Szkoly*



*Biura*



*Oświetlenie ogólne*

# Ledinaire SM060C/ RC060B

## Specyfikacja produktowa

Produkt	Ledinaire do montażu natynkowego / Ledinaire do wbudowania
Montaż	Montaż natynkowy/ Zwieszany SM060C Do wbudowania RC060B
Wartość Lumen	3400lm / 4000lm
Wymiary	597x597mm (RC060) wysokość 41mm 200x1200mm (SM060) wysokość 53mm
Temp. barwowa CCT	4000K
Moc	34 / 40W
Skuteczność	100 lm/W
Zasilacz	PSU bez ściemniania
Współczynnik CRI	>80
Klasa IP / IK	IP20 / IK03
Klasa bezpieczeństwa	Klasa I
Współczynnik mocy	< 0.9
Trwałość	L65 -50 000 godz.
Zakres temp. pracy	+10°C do +40°C



Ledinaire do montażu natynkowego SM060C



Ledinaire do wbudowania RC060B

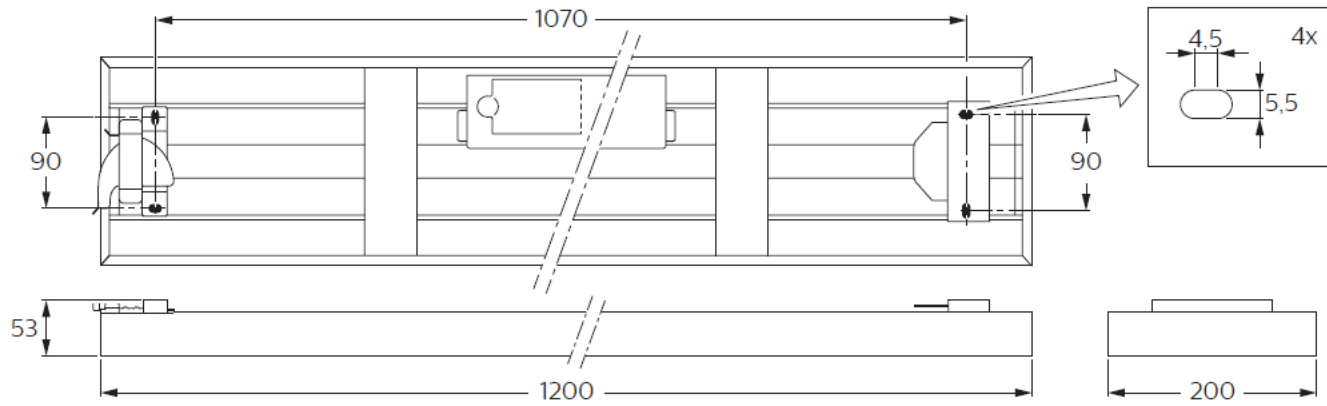
# Prezentacja produktu

---

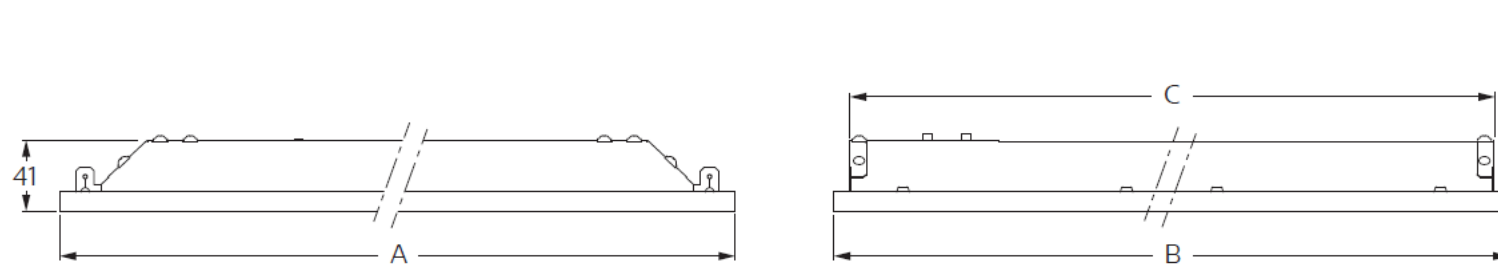


## Ledinaire SM060C/ RC060B

## Rysunki z wymiarami



Ledinaire surface mounted  
W20L120



Ledinaire recessed  
W60L60

Dimensions in mm

A	B	C
597	597	579

## Ledinaire SM060C/ RC060B

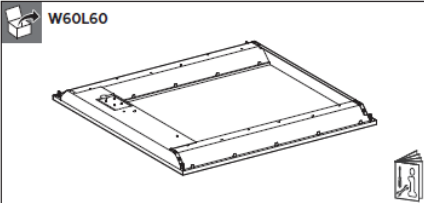
## Instalacja i montaż




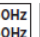
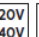

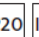


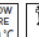
**PHILIPS**

Ledinaire Recessed

RC060B

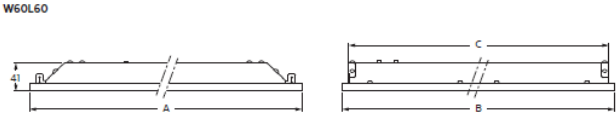
**W60L60**



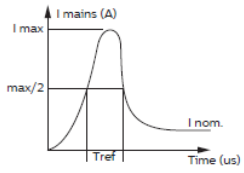











	System lumen	CCT	Driver	P(W)	Dimensions in mm			
					A	B	C	
RC060B LED345/840 PSU W60L60 NOC	3400lm	4000K	PSU	34	597	597	578	254
RC060B LED405/840 PSU W60L60 NOC	4000lm			40				


**W60L60**





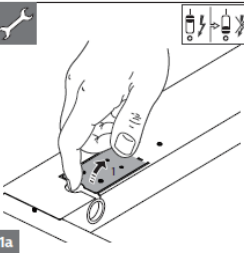
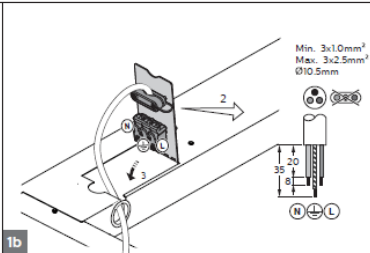
**Inrush current**



	LED345	LED405
Electrical characteristics		
I <sub>max</sub> (A)	10,8	9,68
T <sub>ref</sub> (us)	36	75
MCB Luminaire's Max.		
B-10A	15	15
B-16A	24	24
C-10A	25	25
C-16A	41	41

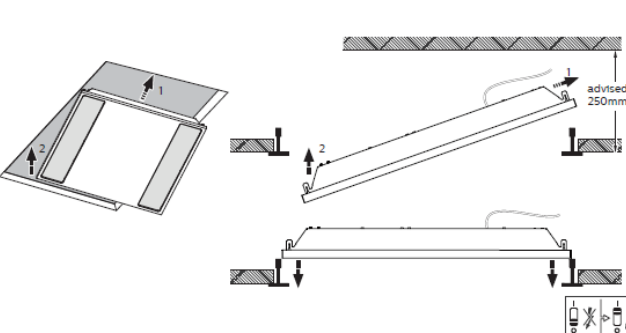
 - The luminaire shall be installed by a qualified electrician and wired in accordance with the latest IEE electrical regulations or the national requirements.  
 - The light source and driver contained in this luminaire shall not be replaced.



**ATTENTION**  
 observe instructions  
 for handling  
 ELECTROSTATIC  
 SENSITIVE  
 DEVICES

Min. 3x10mm<sup>2</sup>  
Max. 3x2.5mm<sup>2</sup>  
Ø10.5mm

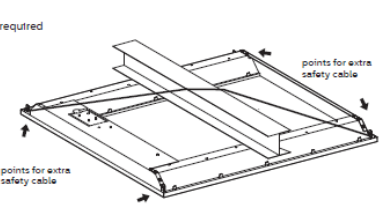
1a 1b




advised 250mm

2

add safety cable if required



points for extra safety cable



2/2

Przewód zabezpieczający  
dołączony do opakowania  
RC060B



# Ledinaire SM060C/ RC060B

## Instalacja i montaż

**PHILIPS**

Ledinaire  
Surface-mounted

SM060C

	System lumen	CCT	Driver	P(W)	
SM060C LED345/840 PSU W20L120 NOC	3400lm			34	2.62
SM060C LED405/840 PSU W20L120 NOC	4000lm	4000K	PSU	40	2.62
SM060C LED345/840 PSU W20L120 DC	3400lm			34	2.78

**Inrush current**

	LED345	LED405
Electrical characteristics		
I <sub>max</sub> (A)	10.8	9.68
I <sub>rms</sub> (A)	36	75
MCD	Luminaires Max.	
B-10A	15	15
B-16A	24	24
C-10A	25	25
C-16A	41	41

⚠ The luminaire shall be installed by a qualified electrician and wired in accordance with the latest IEE electrical regulations or the national requirements.

⚠ The light source and driver contained in this luminaire shall not be replaced.

⚠ ATTENTION: OBSERVE PRECAUTIONS FOR HANDLING ELECTROSTATIC SENSITIVE DEVICES.

© 2019 Signify Holding. All rights reserved.

1/2

Printed in China  
Data subject to change without notice.  
Keep for future reference. [www.philips.com/signify](http://www.philips.com/signify)

2

3

4a

4b

5a

5b

2/2

## Ledinaire SM060C/ RC060B

**Kody produktowe**

---

12NC	Opis produktu	Typ	EAN
911401850680	SM060C LED34S/840 PSU W20L120 NOC	20x120 3400lm NOC	8718696069622
911401850780	RC060B LED34S/840 PSU W60L60 NOC	60x60 3400lm	8718696069585
911401842380	RC060B LED40S/840 PSU W60L60 NOC	60x60 4000lm	8710163350400
911401842480	SM060C LED40S/840 PSU W20L120 NOC	20x120 4000lm NOC	8710163350417
911401842280	SM060C LED34S/840 PSU W20L120 OC	20x120 3400lm OC	8710163350394

©signify

**Ledinaire Belka BN013C**



# Ledinaire Belka BN013C



## Cechy produktu

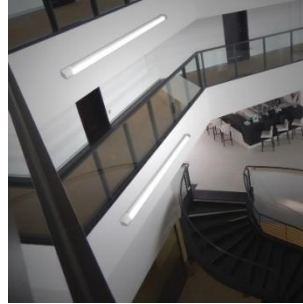
- Testowane kluczowe komponenty, takie jak zasilacz i źródła LED
- Szeroki zakres długości, temperatur barwowych i mocy świetlnej: 300mm, 600mm, 900mm, 1200mm, 1500mm, 3000 i 4000K
- Wysoka skuteczność systemu 100 lm/W i trwałość 50 000 godzin L65
- Wyposażona w przewody do łączenia w linie świetlne
- 3 lata gwarancji

## Kluczowe korzyści

- Jakość i niezawodność Philips
- Przeznaczona do wielu różnych zastosowań
- Duże oszczędności energii
- Możliwość tworzenia linii świetlnych

# Obszary zastosowania

---



*Korytarze*



*Wnęki i nisze*



*Hale przemysłowe*



*Pomieszczenia gospodarcze*



*Oświetlenie półek*

## Ledinaire Belka BN013C

## Specyfikacja produktowa

Produkt	Belka Ledinaire Batten BN013C
Montaż	Montaż natynkowy za pomocą klipsów. Wejście na przewód od boku lub tyłu. Zwieszana (w opcji)
Strumień świetlny lm	475/500 (L300) 940/1000 (L600) 1410/1500 (L900) 1880/2000 (L1200) 2350/2500 (L1500)
Temp. barwowa CCT	3000K, 4000K
Moc w watach	5/10/15/20/24W
Skuteczność	100 lm/W
Zasilacz	PSU bez możliwości ściemniania (zintegrowany zasilacz)
Współczynnik CRI	>80
Klasa IP	IP20
Klasa bezpieczeństwa	Klasa II
Współczynnik mocy	< 0.9
Trwałość	L65 -50 000 godz.
Zakres temp. pracy	-20°C do +35°C
Wymiary (LxWxH)/Waga	300/600/900/1200/1500x30x37 / 0.08-0.23kg



# Ledinaire Belka BN013C

## Prezentacja produktu

---



Akcesoria w opakowaniu  
(długość przewodu 150mm)



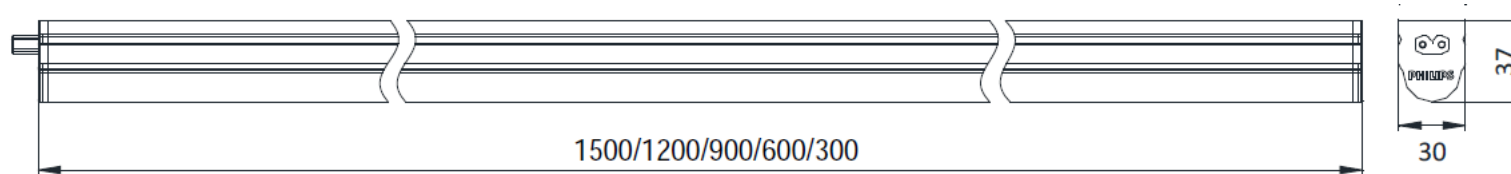
Akcesoria w opakowaniu  
(długość przewodu 900mm)



Otwór na wejście  
przewodu z góry

# Ledinaire Belka BN013C

## Rysunek z wymiarami



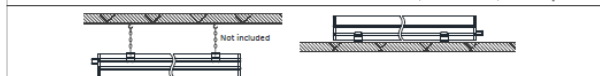
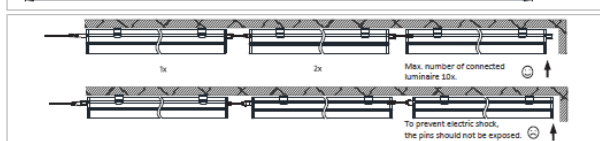
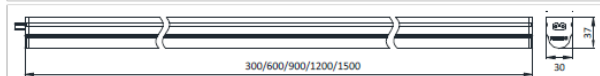


## Ledinaire Belka BN013C

## Instalacja i montaż



	System lumen (Lm)	CCT	P(W)	
BN013C LED55/840 L300	• 500	4000K	5	0.08
BN013C LED55/830 L300	• 475	3000K		
BN013C LED105/840 L600	• 1000	4000K	10	0.12
BN013C LED105/830 L600	• 940	3000K		
BN013C LED155/840 L900	• 1500	4000K	15	0.17
BN013C LED145/830 L900	• 1410	3000K		
BN013C LED205/840 L1200	• 2000	4000K	20	0.20
BN013C LED195/830 L1200	• 1880	3000K		
BN013C LED255/840 L1500	• 2500	4000K	24	0.23
BN013C LED245/830 L1500	• 2350	3000K		



- The luminaire shall be installed by a qualified electrician and wired in accordance with the latest IEE electrical regulations or the national requirements.
- LED board & LED driver are not serviceable and not replaceable.
- The light source of this luminaire is not replaceable; when the light source reaches its end of life the whole luminaire shall be replaced.
- Luminaire must not be used or stored in corrosive environment where hazardous materials such as sulphur, chlorine, phosphates, etc. are present.
- If the external flexible cable or cord of this luminaire is damaged, it shall be replaced by a special cord or cord exclusively available from the manufacturer or his service agent.



**1**

**2**

**3**

**5**

**Inrush current**

	LED55	LED105	LED155	LED205	LED255
LED145 LED195 LED245					
Electrical characteristic					
I max (A)	4.52	3.92	4.32	4.66	4.24
Tref (µs)	36	43	46	43	45
MCB					
Luminaire Max					
B-10A	10	10	10	10	10
B-16A	10	10	10	10	10
C-10A	10	10	10	10	10
C-16A	10	10	10	10	10

© 2019 Signify Holding.  
All rights reserved. This document contains information relating to the product portfolio of Signify which information may be subject to change. No representation or warranty as to the accuracy or completeness of the information included herein is given and any liability for any action in reliance thereon is disclaimed. The information presented in this document is not intended as any commercial offer and does not form part of any quotation or contract. Philips and the Philips Shield Emblem are registered trademarks of Koninklijke Philips N.V. All other trademarks are owned by Signify Holding or their respective owners.

Signify Holding  
The Netherlands

## Ledinaire Belka BN013C

**Kody produktowe**

12NC	Opis produktu	Typ	EAN
911401835780	BN013C LED5S/840 L300	L300 500lm 4000K	8710163349527
911401835880	BN013C LED5S/830 L300	L300 475lm 3000K	8710163349534
911401835980	BN013C LED10S/840 L600	L600 1000lm 4000K	8710163349541
911401836080	BN013C LED10S/830 L600	L600 940lm 3000K	8710163349558
911401836180	BN013C LED15S/840 L900	L900 1500lm 4000K	8710163349565
911401836280	BN013C LED14S/830 L900	L900 1410lm 3000K	8710163349572
911401836380	BN013C LED20S/840 L1200	L1200 2000lm 4000K	8710163349589
911401836480	BN013C LED19S/830 L1200	L1200 1880lm 3000K	8710163349596
911401836580	BN013C LED25S/840 L1500	L1500 2500lm 4000K	8710163349602
911401836680	BN013C LED24S/830 L1500	L1500 2350lm 3000K	8710163349619

©signify



Ledinaire *SlimDownlight*  
DN065B

# Ledinaire SlimDownlight DN065B kwadrat



Zastosowanie: biura, handel detaliczny, przestrzeń mieszkalna

## Cechy produktu

- Smukła konstrukcja ze zintegrowanym zasilaczem sprawia, że montaż jest wyjątkowo prosty,
- Płaska forma pasuje do małych przestrzeni, umożliwiając łatwy montaż w nisko zawieszonych sufitach lub w sufitach podwieszanych,
- 3 lata gwarancji, minimalne nakłady konserwacyjne, zapewniają opłacalność i oszczędności w rachunkach za prąd.

## Podstawowe Parametry

- Strumień świetlny 1000 lm
- Skuteczność świetlna > 85 lm /W,
- Trwałość L65 przy 50 000 godz.,
- Kształt - kwadratowy, wycięcie otworu - 150 mm,
- Klasa szczelności IP - IP20/IP40
- Jakość i niezawodność komponentów Philips

Ledinaire *SlimDownlight* DN065B kwadrat

## Specyfikacja Produktowa

Type	LED10
Strumień świetlny	1000lm
Wycięcie otworu (mm)	L150
Kształt	Kwadratowy
SDCM	<5
Współczynnik CRI	>80
Temp. Barwowa CCT	3000K / 4000K
Napięcie	220-240V~ 50/60Hz
Pobór mocy	12w
Skuteczność świetlna	85lm/w
Współczynnik mocy	0.75
Zasilacz LED	PSU (zintegrowany w oprawie)
Przyłącze	Przewód z kostką zaciskową
Materiały i wykonanie	Metalowa obudowa w kolorze RAL9003, biała pokrywa tylna z poliwęglanu (RAL9003); dyfuzor z poliwęglanu
Trwałość	50 000 godz. (L65B50 dla 25°C)
Zakres temperatur pracy	- 20°C < Ta < +40°C
Klasa elektryczna	Klasa II
Klasa IP	IP20/IP40 (przód oprawy)
Certyfikacja	CB



Kod 12nc	Opis produktu
929002220832	DN065B G2 LED10/830 11W 220V L150 SQ EU
929002220932	DN065B G2 LED10/840 11W 220V L150 SQ EU

Signify