

### T230XR Podadora T230XR Trimmer



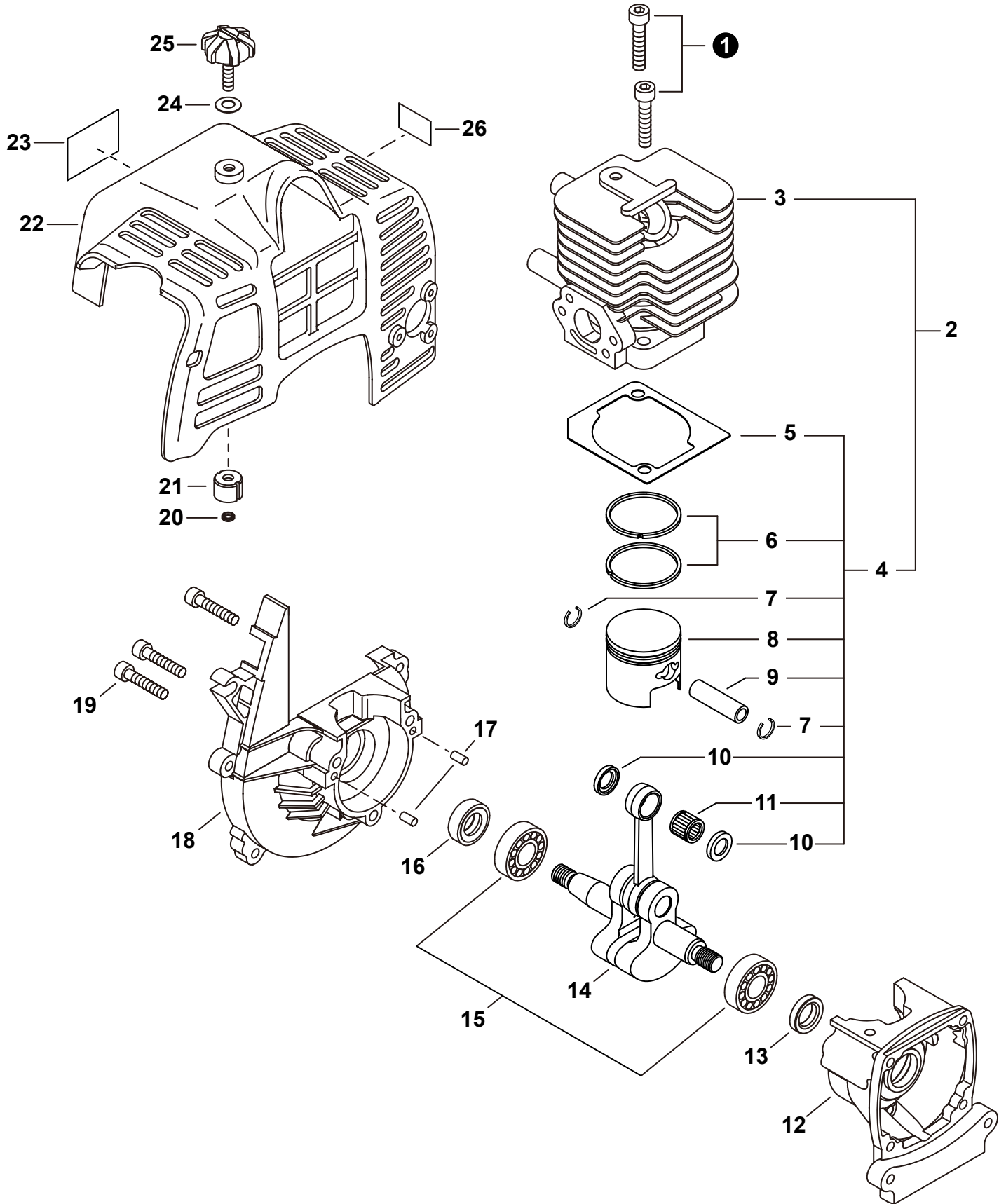
SERIAL NUMBERS / NÚMEROS DE SERIE  
T23520001001 - T23520999999

Los accesorios para los productos Shindaiwa se pueden encontrar en:  
Accessories for Shindaiwa products can be found at:  
[www.shindaiwa-latinamerica.com/Products/Accessories](http://www.shindaiwa-latinamerica.com/Products/Accessories)

<b>MOTOR N/S: T23520001001 - T23520010042</b> ..... 2 ENGINE S/N: T23520001001 - T23520010042	<b>SISTEMA DE COMBUSTIBLE</b> ..... 12 FUEL SYSTEM
<b>MOTOR N/S: T23520001001 - T23520010042</b> ..... 3 ENGINE S/N: T23520001001 - T23520010042	<b>CUBIERTA DEL VENTILADOR / EMBRAGUE</b> ..... 13 FAN COVER / CLUTCH
<b>MOTOR N/S: T23520010043 - T23520999999</b> ..... 4 ENGINE S/N: T23520010043 - T23520999999	<b>TUBO PRINCIPAL</b> ..... 14 MAIN PIPE
<b>MOTOR N/S: T23520010043 - T23520999999</b> ..... 5 ENGINE S/N: T23520010043 - T23520999999	<b>CONTROL DEL ACELERADOR</b> ..... 15 THROTTLE CONTROL
<b>CARBURADOR</b> ..... 6 CARBURETOR	<b>MANGO DE SOPORTE</b> ..... 16 HANDLE - SUPPORT
<b>CARBURADOR</b> ..... 7 CARBURETOR	<b>CAJA DE ENGRANAJES - TIPO DE PERNO</b> ..... 17 GEAR CASE - BOLT TYPE
<b>ADMISIÓN</b> ..... 8 INTAKE	<b>CAJA DE ENGRANAJES - TIPO DE TUERCA</b> ..... 18 GEAR CASE - NUT TYPE
<b>ESCAPE</b> ..... 9 EXHAUST	<b>PROTECTOR CONTRA RESIDUOS</b> ..... 19 DEBRIS SHIELD
<b>ENCENDIDO</b> ..... 10 IGNITION	<b>ARNÉS</b> ..... 20 HARNESS
<b>ARRANCADOR AUTORRETRÁCTIL</b> ..... 11 STARTER	<b>HERRAMIENTAS</b> ..... 20 TOOLS

MOTOR N/S: T23520001001 - T23520010042

ENGINE S/N: T23520001001 - T23520010042



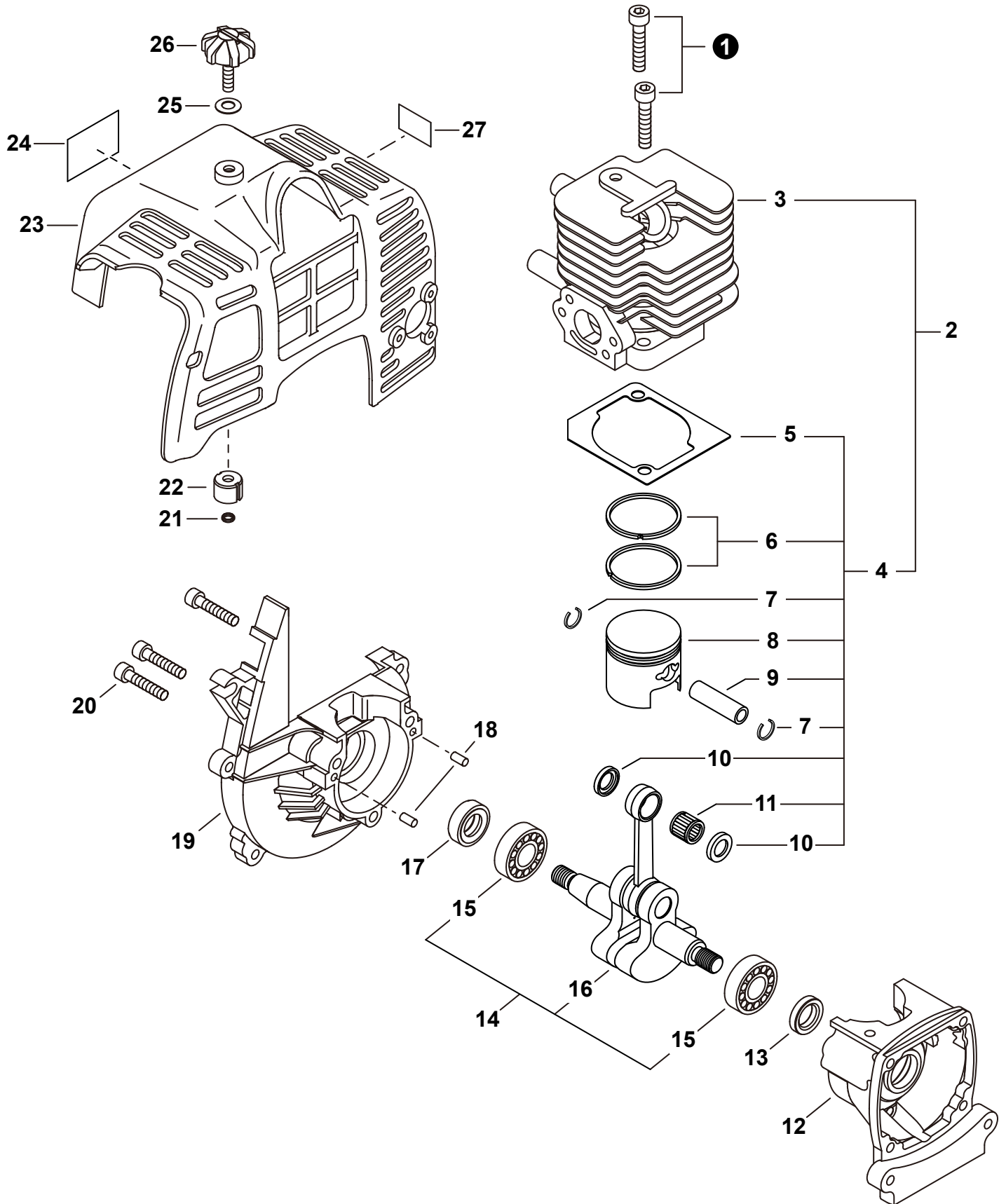
**MOTOR N/S: T23520001001 - T23520010042**

ENGINE S/N: T23520001001 - T23520010042

NO.	PART NUMBER	QTY.	DESCRIPCIÓN	DESCRIPTION
1	90010505025	2	PERNO 5×25	BOLT 5×25
<b>2</b>	<b>P021032911</b>	<b>1</b>	<b>JUEGO DE REPARACIÓN DE MOTORES</b>	<b>REPAIR KIT, ENGINE</b>
3	A130001391	1	+CILINDRO	+CYLINDER
<b>4</b>	<b>P021030500</b>	<b>1</b>	<b>+JUEGO DE PISTÓN</b>	<b>+PISTON KIT</b>
5	V100000490	1	++EMPAQUETADURA DE CILINDRO	++GASKET, CYLINDER
6	A101000400	2	++ANILLOS DEL PISTÓN	++RING, PISTON
7	V580000070	2	++ANILLO RETENEDOR	++RING, SNAP
8	A100000730	1	++PISTÓN	++PISTON
9	V606000060	1	++PASADOR DEL PISTÓN 8	++PIN, PISTON 8
10	V306000250	2	++ARANDELA DE EMPUJE 8	++WASHER, THRUST 8
11	V553000080	1	++COJINETE DE AGUJAS 8	++BEARING, NEEDLE 8
12	A120000480	1	CARTER S	CRANKCASE S
13	V505000140	1	SELLO DE ACEITE 12	SEAL, OIL 12
14	A011000930	1	CIGÜEÑAL	CRANKSHAFT
15	V592000310	2	COJINETE DE BALINES 6001 C3	BEARING, BALL 6001 C3
16	V505000080	1	SELLO DE ACEITE 12	SEAL, OIL 12
17	90033040080	2	PASADOR DE POSICIONAMIENTO 4×8	PIN, LOCATING 4×8
18	A120000490	1	CARTER M	CRANKCASE M
19	90010505025	3	PERNO 5×25	BOLT 5×25
20	V490000680	1	SUJETADOR	CLIP
21	V353000430	1	AISLADOR 5MM	INSULATOR 5MM
22	A160001841	1	CUBIERTA DEL MOTOR	COVER, ENGINE
23	X504007450	1	ETIQUETA MODELO T230X	LABEL - MODEL T230X
24	V347000030	1	ARANDELA	WASHER, CONE M6
25	V299000420	1	TORNILLO DE OREJETAS	THUMBSCREW
26	X505002310	1	ETIQUETA DE PRECAUCIÓN CALIENTE	LABEL, CAUTION - HOT

**MOTOR N/S: T23520010043 - T2352099999**

ENGINE S/N: T23520010043 - T2352099999

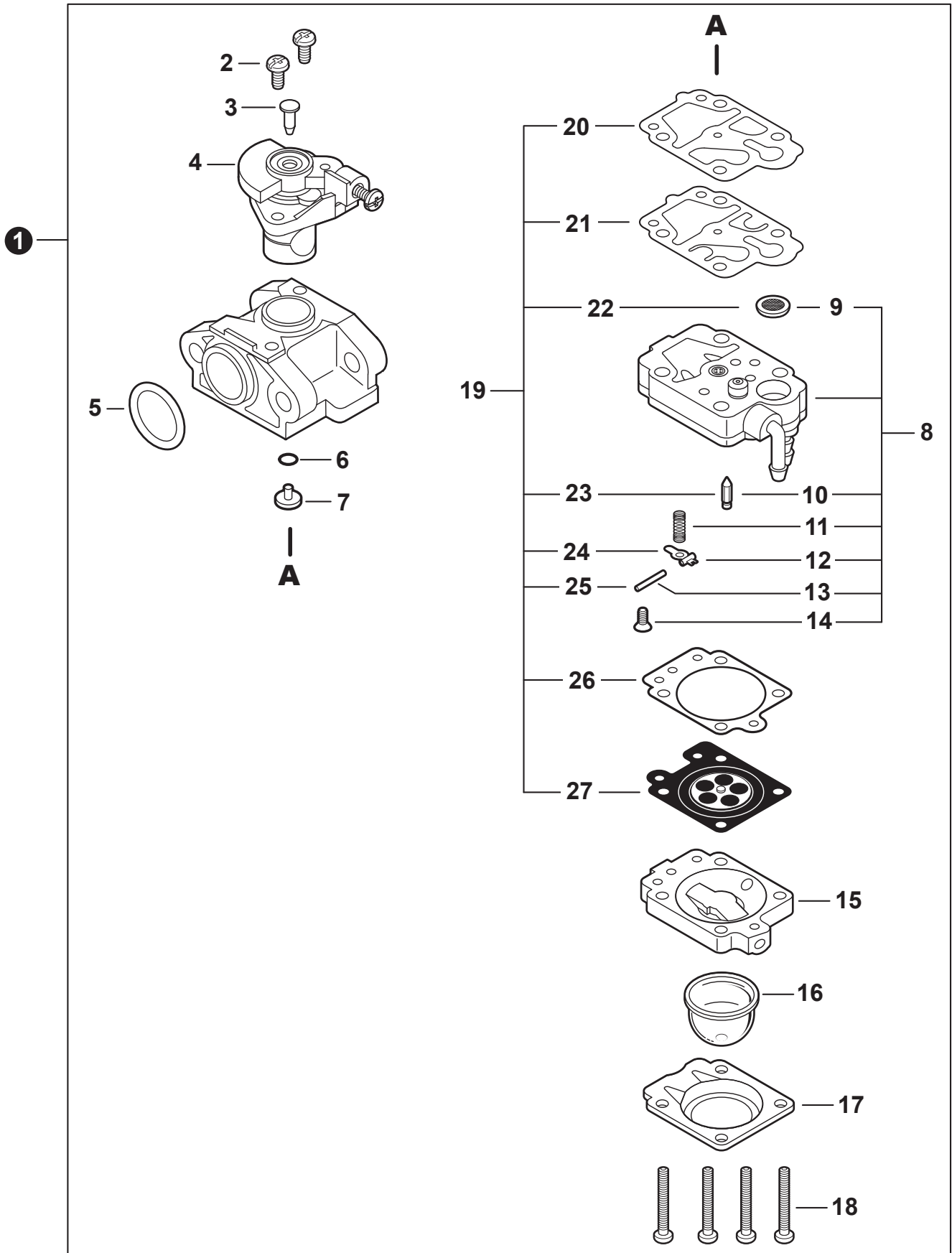


**MOTOR N/S: T23520010043 - T2352099999**

ENGINE S/N: T23520010043 - T2352099999

NO.	PART NUMBER	QTY.	DESCRIPCIÓN	DESCRIPTION
1	90010505025	2	PERNO 5×25	BOLT 5×25
<b>2</b>	<b>P021032911</b>	<b>1</b>	<b>JUEGO DE REPARACIÓN DE MOTORES</b>	<b>REPAIR KIT, ENGINE</b>
3	A130001391	1	+CILINDRO	+CYLINDER
<b>4</b>	<b>P021030500</b>	<b>1</b>	<b>+JUEGO DE PISTÓN</b>	<b>+PISTON KIT</b>
5	V100000490	1	++EMPAQUETADURA DE CILINDRO	++GASKET, CYLINDER
6	A101000400	2	++ANILLOS DEL PISTÓN	++RING, PISTON
7	V580000070	2	++ANILLO RETENEDOR	++RING, SNAP
8	A100000730	1	++PISTÓN	++PISTON
9	V606000060	1	++PASADOR DEL PISTÓN 8	++PIN, PISTON 8
10	V306000250	2	++ARANDELA DE EMPUJE 8	++WASHER, THRUST 8
11	V553000080	1	++COJINETE DE AGUJAS 8	++BEARING, NEEDLE 8
12	A120000480	1	CARTER S	CRANKCASE S
13	V505000140	1	SELLO DE ACEITE 12	SEAL, OIL 12
<b>14</b>	<b>P021048010</b>	<b>1</b>	<b>MONTAJE DE CIGÜEÑAL</b>	<b>CRANKSHAFT ASSY</b>
15	90080036001	2	+COJINETE DE BALINES 6001	+BEARING, BALL 6001
16	A011000931	1	+CIGÜEÑAL	+CRANKSHAFT
17	V505000080	1	SELLO DE ACEITE 12	SEAL, OIL 12
18	90033040080	2	PASADOR DE POSICIONAMIENTO 4×8	PIN, LOCATING 4×8
19	A120000490	1	CARTER M	CRANKCASE M
20	90010505025	3	PERNO 5×25	BOLT 5×25
21	V490000680	1	SUJETADOR	CLIP
22	V353000430	1	AISLADOR 5MM	INSULATOR 5MM
23	A160001841	1	CUBIERTA DEL MOTOR	COVER, ENGINE
24	X504007450	1	ETIQUETA MODELO T230X	LABEL - MODEL T230X
25	V347000030	1	ARANDELA	WASHER, CONE M6
26	V299000420	1	TORNILLO DE OREJETAS	THUMBSCREW
27	X505002310	1	ETIQUETA DE PRECAUCIÓN CALIENTE	LABEL, CAUTION - HOT

**CARBURADOR**  
CARBURETOR

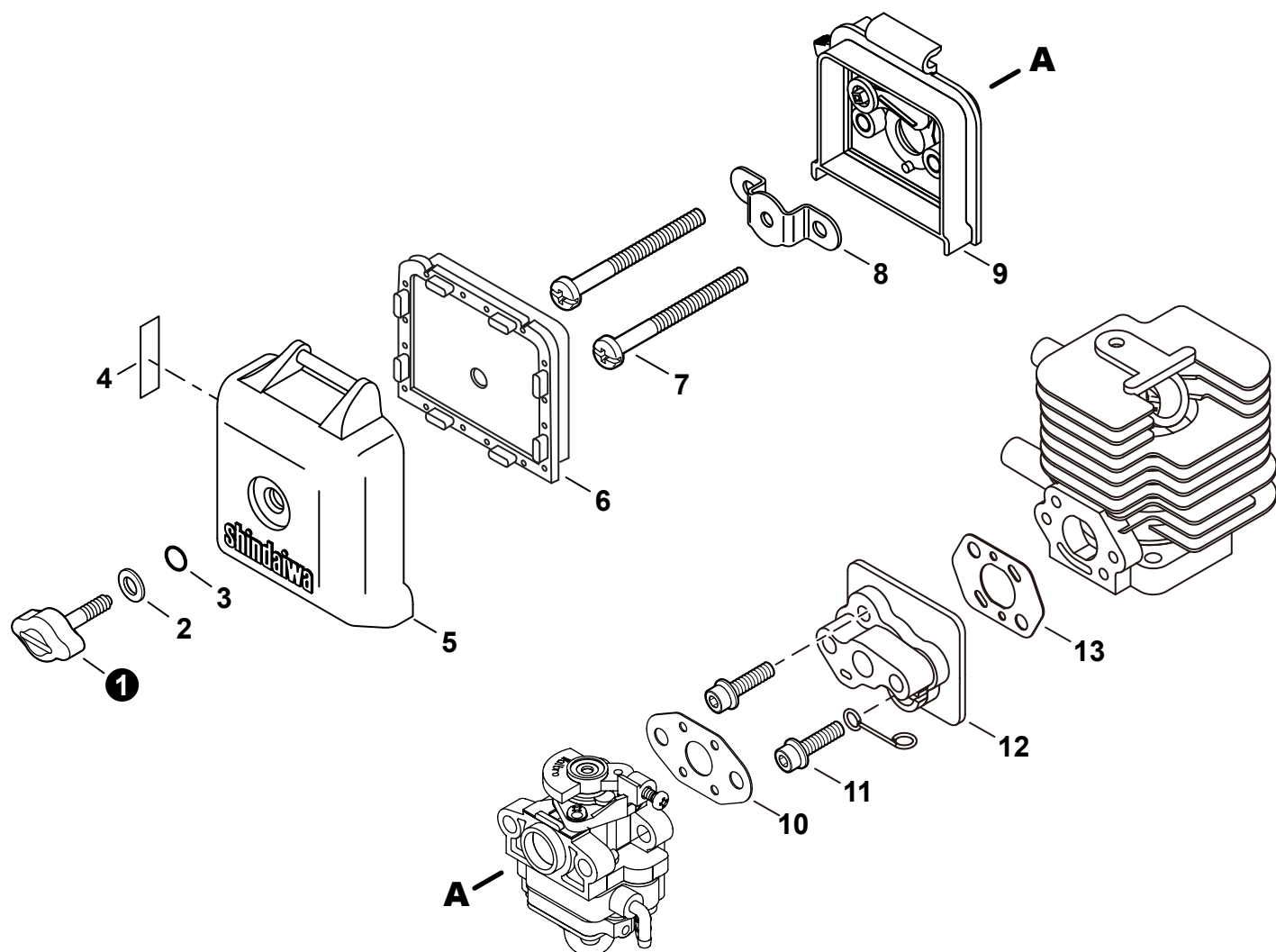


**CARBURADOR**  
 CARBURETOR

NO.	PART NUMBER	QTY.	DESCRIPCIÓN	DESCRIPTION
<b>1</b>	<b>A021002720</b>	<b>1</b>	<b>CARBURADOR - WYL-19B</b>	<b>CARBURETOR - WYL-19B</b>
2	12311444330	2	+TORNILLO COLLAR DEL ACELERADOR	+SCREW, THROTTLE COLLAR
3	12314644330	1	+TAPÓN	+PLUG
4	12311605160	1	+MONTAJE DE LA VÁLVULA DEL ACELERADOR	+VALVE ASSY, THROTTLE
5	90072000015	1	+JUNTA TÓRICA 15	+O-RING 15
6	12318340630	1	+JUNTA TÓRICA	+O-RING
7	12318412110	1	+INYECTOR PRINCIPAL	+JET, MAIN
<b>8</b>	<b>P003000440</b>	<b>1</b>	<b>+MONTAJE DE CUERPO DE BOMBA</b>	<b>+BODY ASSY, PUMP</b>
9	12312610631	1	++MALLA FILTRADORA	++SCREEN, FUEL INLET
10	12313719830	1	++VÁLVULA REGULADORA	++VALVE, INLET NEEDLE
11	P003000450	1	++RESORTE PALANCA DE MEDICIÓN	++SPRING, METERING LEVER
12	12312303930	1	++PALANCA DE MEDICIÓN	++LEVER, METERING
13	12313803930	1	++PASADOR DE PALANCA DE MEDICIÓN	++PIN, METERING LEVER
14	12313905560	1	++TORNILLO	++SCREW
15	12318005560	1	+MONTAJE DE CUERPO DE PURGA	+BODY ASSY, PURGE
16	12318140630	1	+BULBO DE PURGA	+BULB, PURGE
17	12314205560	1	+SUJETADOR DE BULBO DE PURGA	+RETAINER, PURGE BULB
18	12311005560	4	+TORNILLO	+SCREW
<b>19</b>	<b>P003005690</b>	<b>1</b>	<b>+JUEGO DE REPARACIÓN DE CARBURADOR</b>	<b>+REPAIR KIT, CARBURETOR</b>
20	12312540630	1	++EMPAQUETADURA DE LA BOMBA	++GASKET, PUMP
21	12311240630	1	++DIAFRAGMA DE LA BOMBA	++DIAPHRAGM, PUMP
22	12312610631	1	++MALLA FILTRADORA	++SCREEN, FUEL INLET
23	12313719830	1	++VÁLVULA REGULADORA	++VALVE, INLET NEEDLE
24	12312303930	1	++PALANCA DE MEDICIÓN	++LEVER, METERING
25	12313803930	1	++PASADOR DE PALANCA DE MEDICIÓN	++PIN, METERING LEVER
26	12314005560	1	++EMPAQUETADURA DIAFRAGMA DE MEDICIÓN	++GASKET, METERING DIAPHRAGM
27	P003001850	1	++DIAFRAGMA DE MEDICIÓN	++DIAPHRAGM, METERING

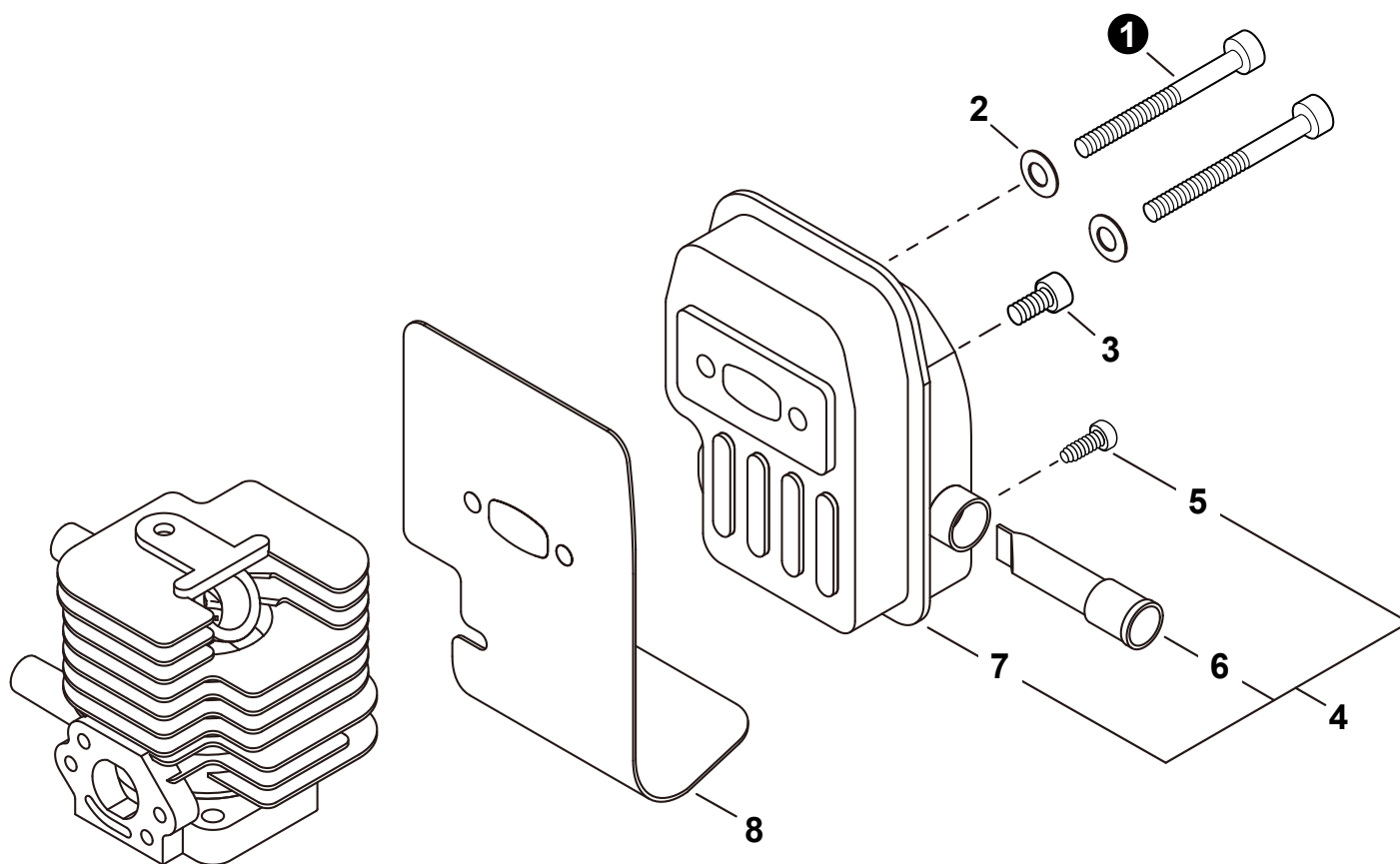
## ADMISIÓN

## INTAKE



NO.	PART NUMBER	QTY.	DESCRIPCIÓN	DESCRIPTION
1	V299000430	1	TORNILLO DE OREJETAS	THUMBSCREW
2	V347000030	1	ARANDELA	WASHER, CONE M6
3	V581000200	1	JUNTA TÓRICA	O-RING
4	X506000130	1	ETIQUETA DEL ESTRANGULADOR	LABEL, CHOKE
5	A232000940	1	CUBIERTA DEL FILTRO DE AIRE	COVER, AIR FILTER
6	A226000600	1	FILTRO DE AIRE	FILTER, AIR
7	9157905060	2	TORNILLO M5×60	SCREW M5×60
8	A244000190	1	ABRAZADERA	BRACKET
9	A023000230	1	CAJA DEL FILTRO DE AIRE	CASE, AIR FILTER
10	V103001210	1	EMPAQUETADURA DE CARBURADOR	GASKET, CARBURETOR
11	V203000580	2	PERNO M5×30	BOLT M5×30
12	A200000771	1	AISLADOR DE ADMISIÓN	INSULATOR, INTAKE
13	V103001200	1	EMPAQUETADURA DE ADMISIÓN	GASKET, INTAKE

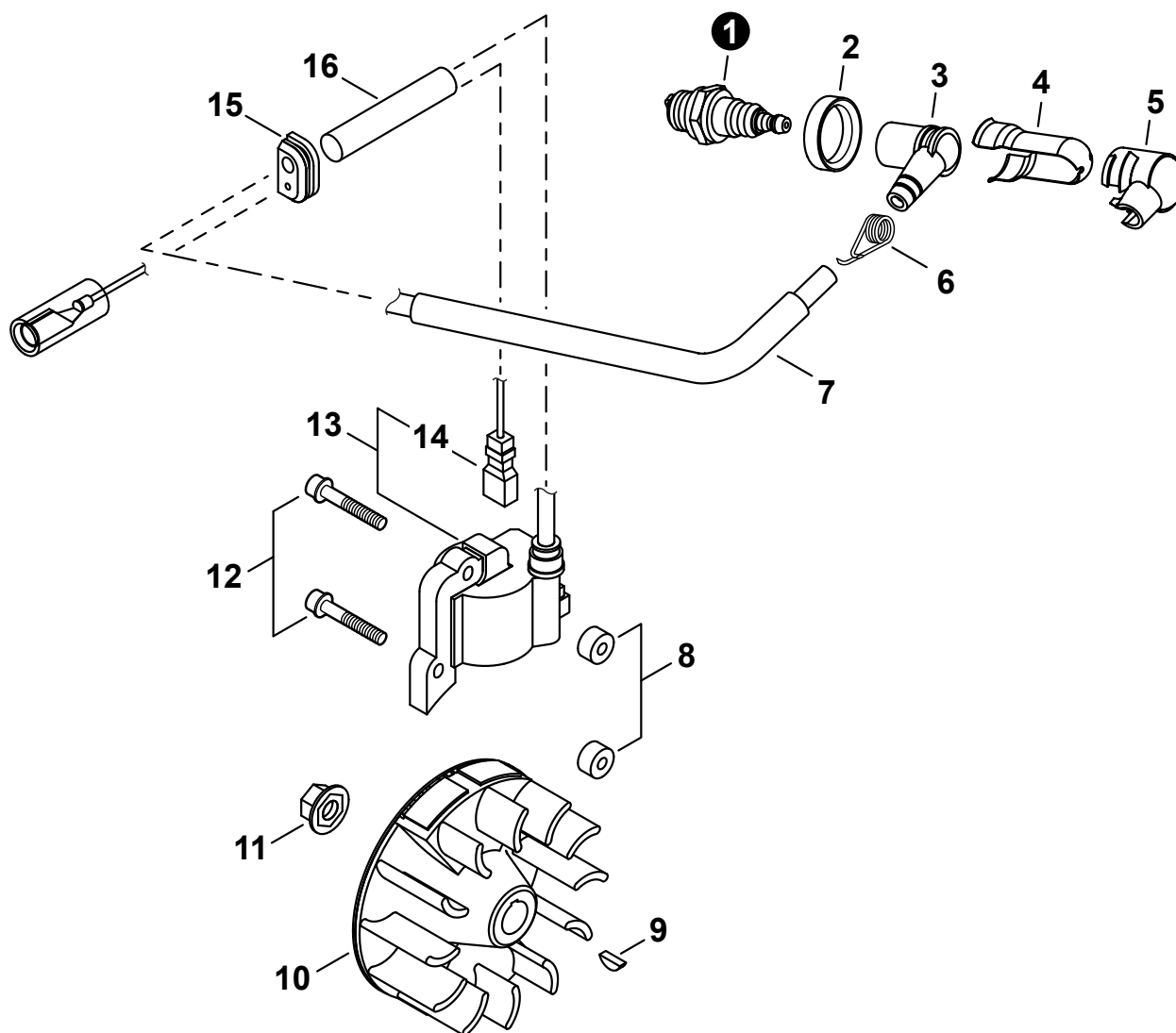


**ESCAPE**  
 EXHAUST


NO.	PART NUMBER	QTY.	DESCRIPCIÓN	DESCRIPTION
1	90010505050	2	PERNO M5×50	BOLT M5×50
2	90060000005	2	ARANDELA 5.5×10×0.8	WASHER, FLAT 5.5×10×0.8
3	90010505012	1	PERNO 5×12	BOLT 5×12
<b>4</b>	<b>A030000120</b>	<b>1</b>	<b>MONTAJE DE SILENCIADOR</b>	<b>MUFFLER ASSY</b>
5	9137403006	1	+TORNILLO ROSCADO 3×6	+SCREW, TAPPING 3×6
6	A310000260	1	+PANTALLA DEL GUARDACHISPAS	+SCREEN, SPARK ARRESTER
7	A300000890	1	+SILENCIADOR	+MUFFLER
8	V104001500	1	PROTECTOR TÉRMICO DEL ESCAPE	HEAT SHIELD, EXHAUST

## ENCENDIDO

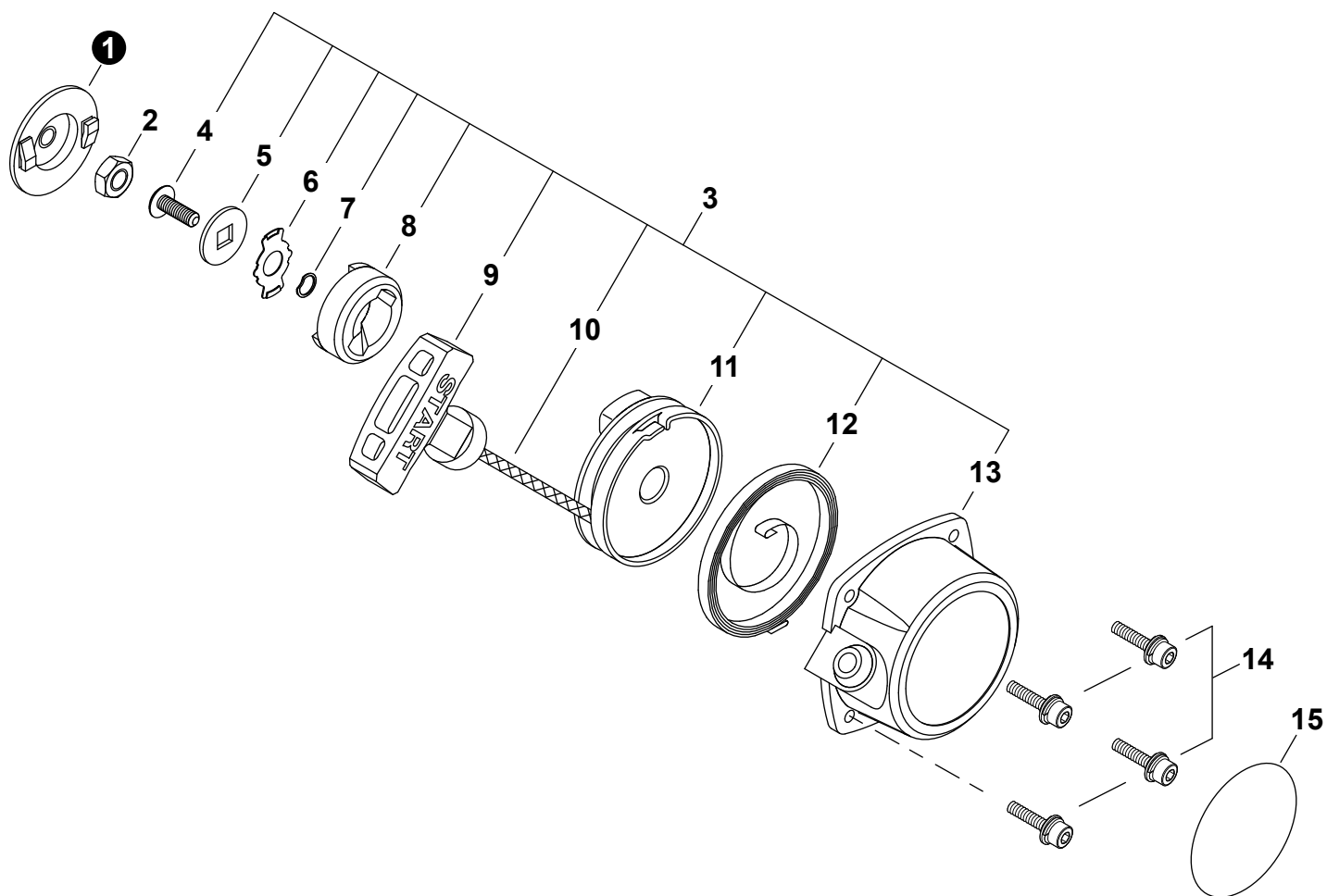
## IGNITION



NO.	PART NUMBER	QTY.	DESCRIPCIÓN	DESCRIPTION
1	15901010130	1	BUJÍA - BMR6A	SPARK PLUG - BMR6A
2	V495001440	1	SELLO DE BUJÍA	SEAL, SPARK PLUG
3	A427000090	1	TAPA DE BUJÍA	CAP, SPARK PLUG
4	V151000050	1	PROTECTOR	SHIELD
5	A429000110	1	TAPA	COVER, CAP
6	A426000050	1	TERMINAL DE BUJÍA	TERMINAL, SPARK PLUG
7	V475004840	1	TUBO AISLANTE	TUBE, INSULATOR
8	V322000040	2	AISLADOR 4.2x11x6	INSULATOR 4.2x11x6
9	9311503010	1	CHAVETA WOODRUFF 3x10	KEY, WOODRUFF 3x10
10	A409000730	1	VOLANTE	FLYWHEEL
11	V265000140	1	TUERCA M8	NUT M8
12	9111304026	2	PERNO 4x26	BOLT 4x26
13	<b>A411000880</b>	<b>1</b>	<b>MONTAJE DE BOBINA DE ENCENDIDO</b>	<b>COIL ASSY, IGNITION</b>
14	V485001960	1	+CABLE CONDUCTOR	+LEAD
15	V135000100	1	OJAL	GROMMET
16	V475005140	1	TUBO BOBINA DE ENCENDIDO	TUBE, IGNITION COIL

## ARRANCADOR AUTORRETRÁCTIL

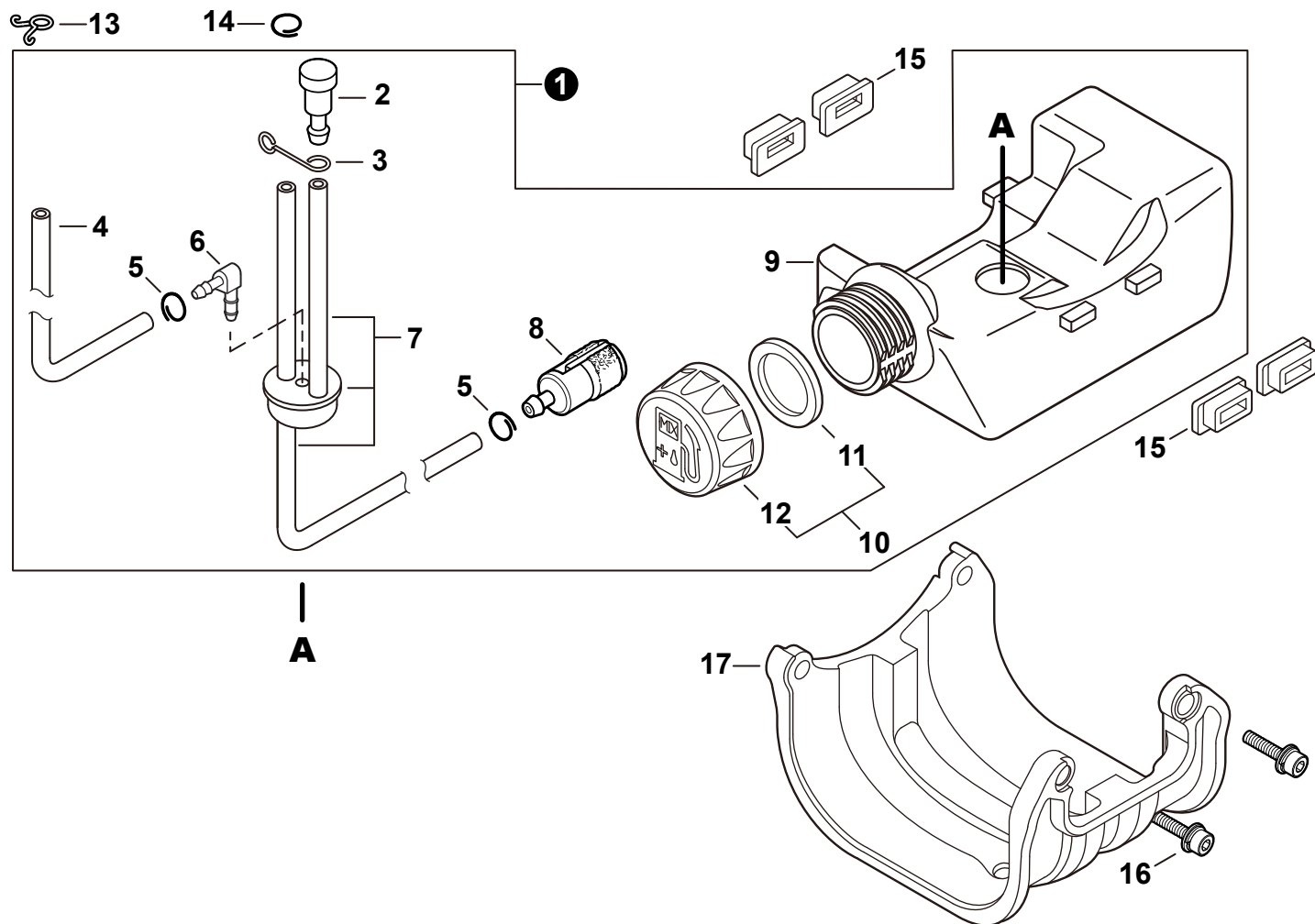
### STARTER



NO.	PART NUMBER	QTY.	DESCRIPCIÓN	DESCRIPTION
1	A520000080	1	POLEA DEL ARRANCADOR	PULLEY, STARTER
2	90050300008	1	TUERCA	NUT
<b>3</b>	<b>A051001861</b>	<b>1</b>	<b>MONTAJE DE ARRANCADOR AUTORRETRÁCTIL</b>	<b>STARTER ASSY, RECOIL</b>
4	P022034820	1	+TORNILLO 5	+SCREW 5
5	P022034840	1	+ARANDELA	+WASHER
6	P022034830	1	+SUJETADOR	+RETAINER
7	P022034810	1	+ARANDELA DE PRESION	+WASHER, WAVE
8	P022034800	1	+PLACA DE LEVA	+PLATE, CAM
9	P022034750	1	+AGARRE DEL ARRANCADOR	+GRIP, STARTER
10	P022034760	1	+CUERDA	+ROPE
11	P022034780	1	+CARRETE DEL CABLE	+REEL, ROPE
12	P022034790	1	+RESORTE RECULAR	+SPRING, RECOIL
13	A500001060	1	+CAJA DEL ARRANCADOR AUTORRETRÁCTIL	+CASE, RECOIL STARTER
14	V202000380	4	PERNO	BOLT
15	X504006130	1	ETIQUETA MODELO	LABEL, MODEL

## SISTEMA DE COMBUSTIBLE

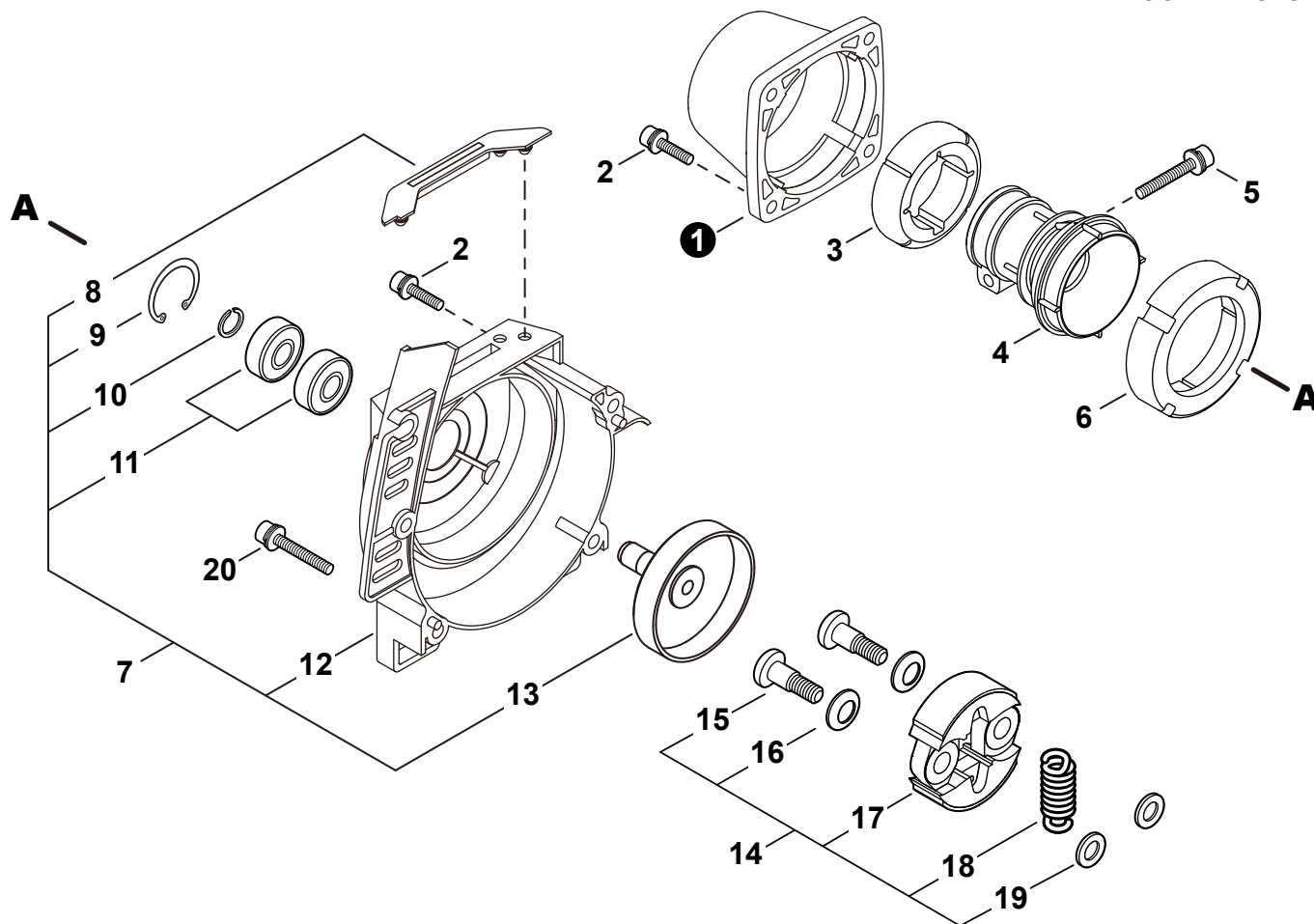
## FUEL SYSTEM



NO.	PART NUMBER	QTY.	DESCRIPCIÓN	DESCRIPTION
<b>1</b>	<b>A038000430</b>	<b>1</b>	<b>MONTAJE DE TANQUE DE COMBUSTIBLE</b>	<b>TANK ASSY, FUEL</b>
2	A356000040	1	+VÁLVULA DE RESPIRADERO	+VENT ASSY
3	A358000040	1	+SUJETADOR DE VÁLVULA DE RESPIRADERO	+CLIP, VENT ASSY
4	V471002790	1	+TUBO DE RETORNO	+PIPE, FUEL RETURN
5	V490000500	2	+SUJETADOR Ø6	+CLIP Ø6
6	V186000270	1	+CONECTOR DE TUBO	+CONNECTOR, PIPE
7	V470001210	1	+TUBO DE COMBUSTIBLE	+PIPE, FUEL
8	A369000070	1	+FILTRO DE COMBUSTIBLE 125-528	+FILTER, FUEL 125-528
9	A350001530	1	+TANQUE DE COMBUSTIBLE	+TANK, FUEL
<b>10</b>	<b>A033000070</b>	<b>1</b>	<b>+MONTAJE DE TAPA DE COMBUSTIBLE</b>	<b>+CAP ASSY, FUEL</b>
11	V107000010	1	++EMPAQUETADURA DEL TAPA DE COMBUSTIBLE	++GASKET, FUEL CAP
12	A355000180	1	++TAPA DEL COMBUSTIBLE	++CAP, FUEL
13	V490000510	1	SUJETADOR DE RESORTE	CLIP, SPRING
14	V490000500	1	SUJETADOR Ø6	CLIP Ø6
15	V420002630	4	AMORTIGUADOR DEL TANQUE	CUSHION, FUEL TANK
16	V203000590	2	PERNO M5×16	BOLT M5×16
17	A175000220	1	PROTECTOR PLÁSTICO DEL TANQUE	GUARD, PLASTIC FUEL TANK

## CUBIERTA DEL VENTILADOR / EMBRAGUE

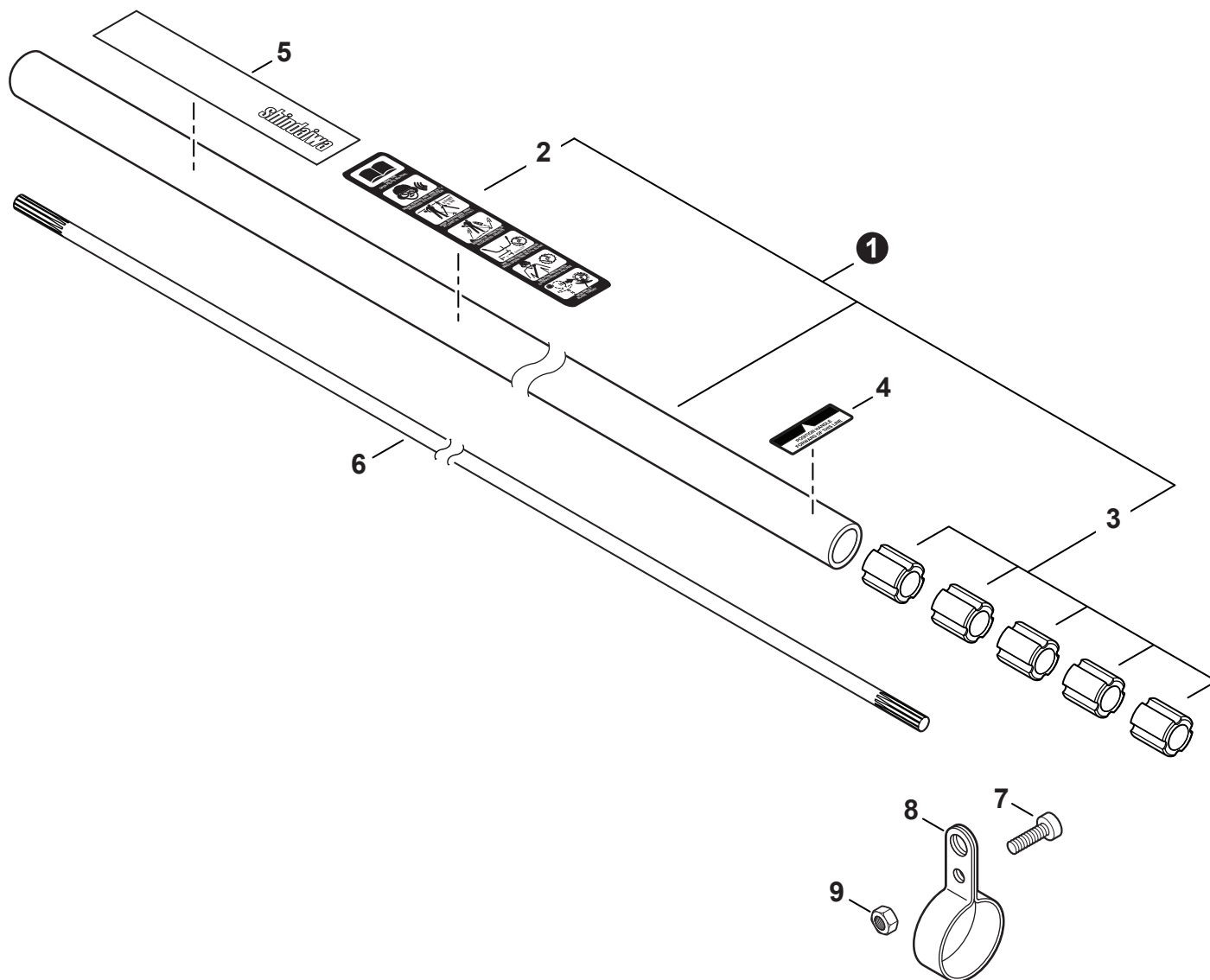
FAN COVER / CLUTCH



NO.	PART NUMBER	QTY.	DESCRIPCIÓN	DESCRIPTION
1	A575000460	1	CUBIERTA DE AMORTIGUADOR (ROJO)	COVER, AV CUSHION (RED)
2	V203000590	6	PERNO M5×16	BOLT M5×16
3	V420002640	1	AMORTIGUADOR DELANTERO	CUSHION, FRONT
4	A575000180	1	AMORTIGUADOR	CUSHION, AV
5	V203000560	1	PERNO M5×25	BOLT M5×25
6	V420002650	1	SOPORTE DE AMORTIGUADOR TRASERO	HOLDER, REAR CUSHION
7	<b>P021030352</b>	<b>1</b>	<b>MONTAJE DE CUBIERTA DEL VENTILADOR</b>	<b>COVER ASSY, FAN</b>
8	V420002620	1	+AMORTIGUADOR	+CUSHION
9	9242426000	1	+ANILLO RETENEDOR Ø26	+RING, SNAP Ø26
10	90070600010	1	+ANILLO RETENEDOR Ø10	+RING, SNAP Ø10
11	90080406000	2	+COJINETE DE BALINES 6000ZZ	+BEARING, BALL 6000ZZ
12	A172001370	1	+CUBIERTA DEL VENTILADOR	+COVER, FAN
13	A556001300	1	+TAMBOR EMBRAGUE	+DRUM, CLUTCH
14	<b>A056000260</b>	<b>1</b>	<b>MONTAJE DE EMBRAGUE</b>	<b>CLUTCH ASSY</b>
15	A557000040	2	+PERNO DE EMBRAGUE	+BOLT, CLUTCH
16	V346000040	2	+ARANDELA DE PRESION	+WASHER, SPRING
17	A553000060	2	+ZAPATA DE EMBRAGUE	+SHOE, CLUTCH
18	A566000050	1	+RESORTE DE EMBRAGUE	+SPRING, CLUTCH
19	V304000150	2	+ARANDELA 6MM	+WASHER 6MM
20	V203000610	2	PERNO M5×45	BOLT M5×45

**TUBO PRINCIPAL**

MAIN PIPE



NO.	PART NUMBER	QTY.	DESCRIPCIÓN	DESCRIPTION
1	<b>P021048280</b>	<b>1</b>	<b>MONTAJE DE TUBO PRINCIPAL</b>	<b>MAIN PIPE ASSY</b>
2	X505005890	1	+ETIQUETA DE PRECAUCIÓN	+LABEL, CAUTION (BLADE CAPABLE)
3	C501000010	5	+BUJE	+BUSHING
4	X505002850	1	ETIQUETA DE MANGO	LABEL, HANDLE
5	X504002780	1	ETIQUETA shindaiwa PROFESSIONAL	LABEL, shindaiwa PROFESSIONAL
6	C504000500	1	EJE CENTRAL	MAINSHAFT
7	90010505012	1	PERNO 5×12	BOLT 5×12
8	C670000070	1	COLGADOR	HANGER
9	90050000005	1	TUERCA 5	NUT 5

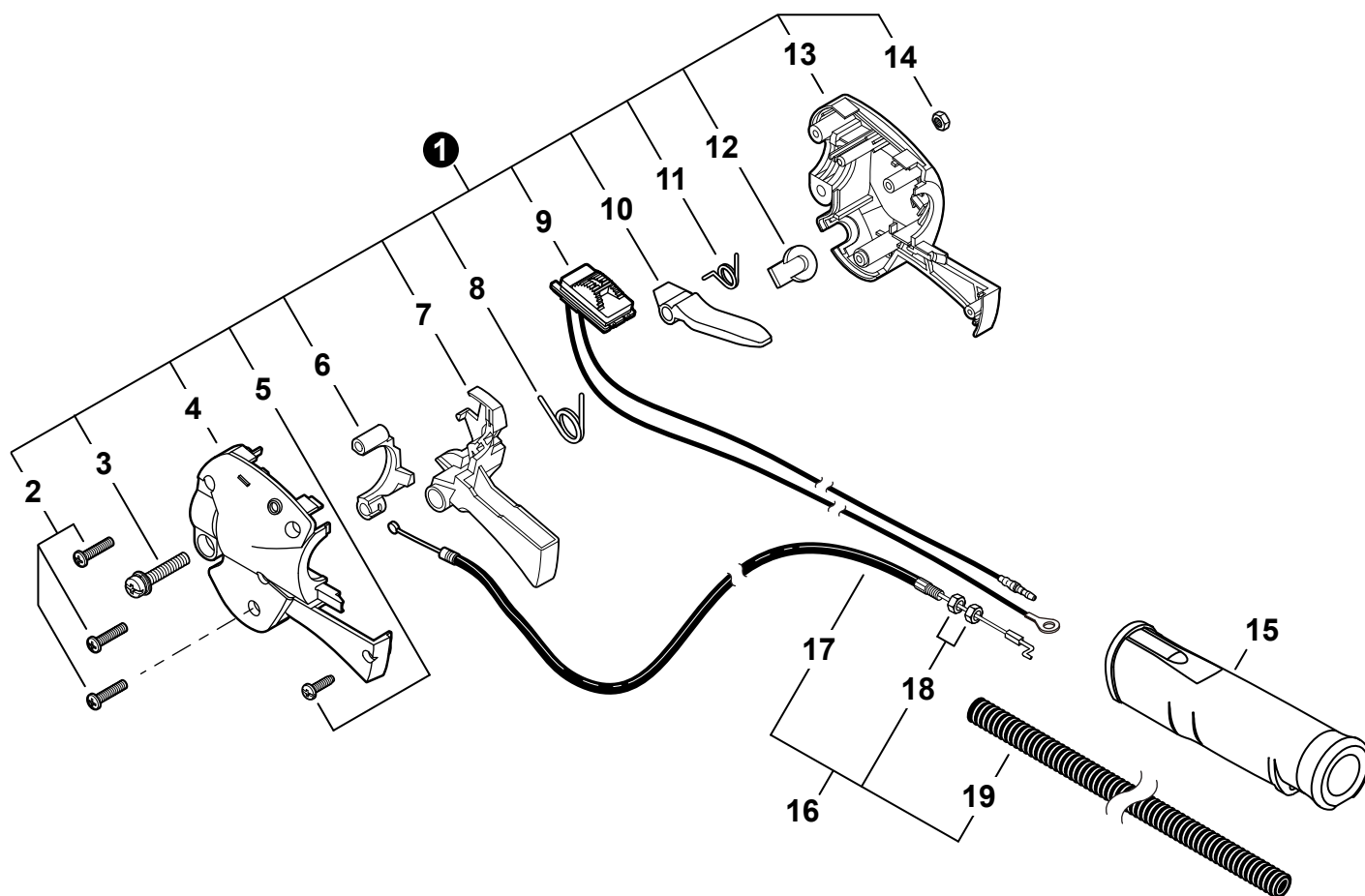
+ Denota artículo forma parte de una asamblea  
 ++ Denota artículo forma parte de un submontaje

+ Denotes item is part of an assembly  
 ++ Denotes item is part of a sub-assembly

Effective 03-17-16

**CONTROL DEL ACELERADOR**

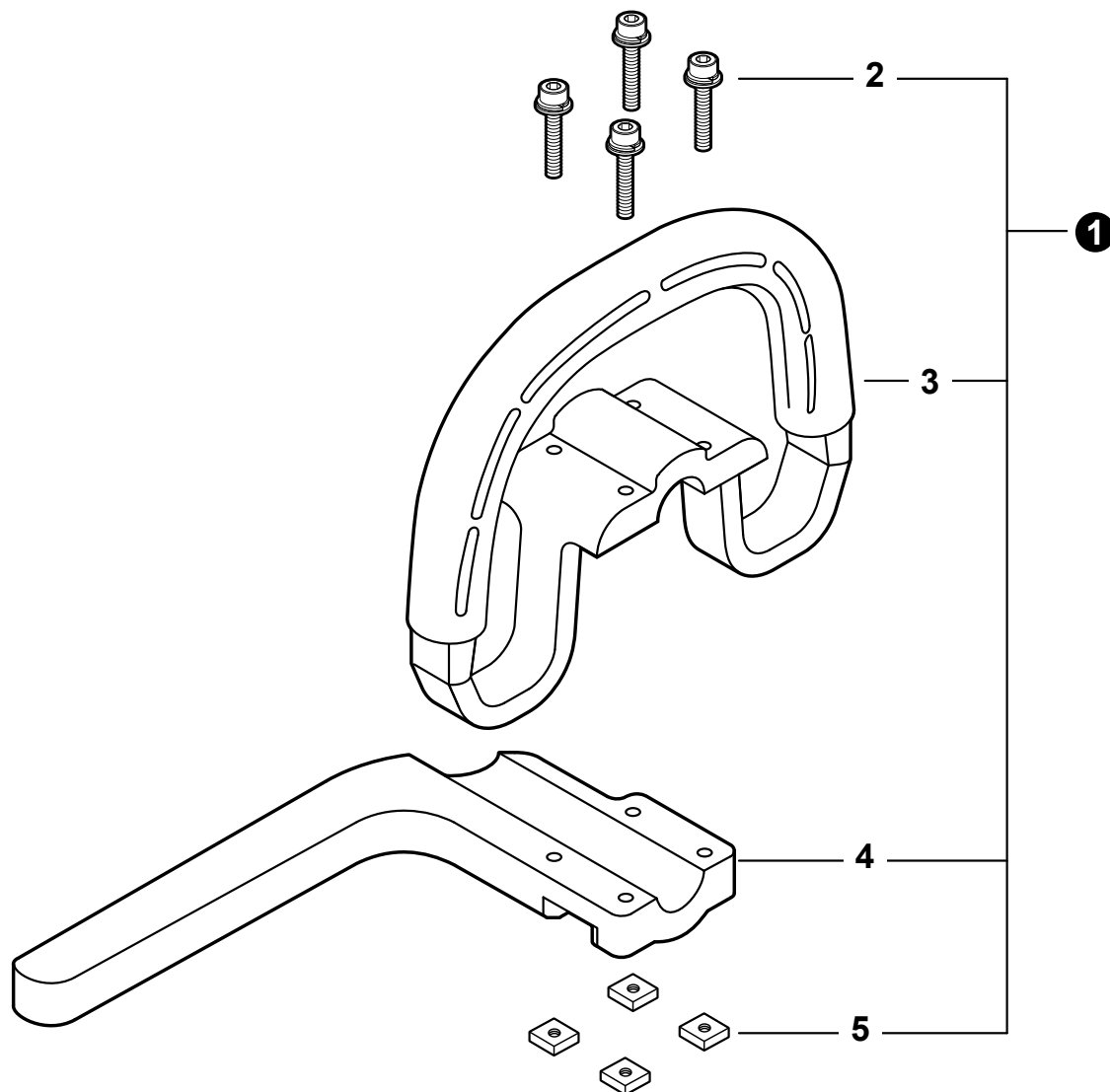
THROTTLE CONTROL



NO.	PART NUMBER	QTY.	DESCRIPCIÓN	DESCRIPTION
<b>1</b>	<b>C044000450</b>	<b>1</b>	<b>MONTAJE DE CONTROL DEL ACELERADOR</b>	<b>THROTTLE CONTROL ASSY</b>
2	V252000380	3	+TORNILLO ROSCADO M4×20	+SCREW, TAPPING M4×20
3	V253000340	1	+TORNILLO M5×20	+SCREW M5×20
4	C401000170	1	+MANGO DE CONTROL IZQUIERDO	+CONTROL HANDLE - LEFT
5	V251000040	1	+TORNILLO ROSCADO 3×14	+SCREW, TAPPING 3×14
6	C461000030	1	+SEGURO DEL ACELERADOR	+LOCKOUT, THROTTLE
7	C450000490	1	+GATILLO DEL ACELERADOR	+TRIGGER, THROTTLE
8	V452000700	1	+RESORTE DEL ACELERADOR	+SPRING, THROTTLE RETURN
9	A045000230	1	+INTERRUPTOR DE ENCENDIDO-APAGADO	+SWITCH, ON-OFF
10	C460000190	1	+PALANCA SEGURO DEL ACELERADOR	+LEVER, THROTTLE LOCKOUT
11	V452000500	1	+RESORTE SEGURO DEL ACELERADOR	+SPRING, THROTTLE LOCKOUT
12	V162000350	1	+TAPÓN	+PLUG
13	C401000160	1	+MANGO DE CONTROL DERECHO	+CONTROL HANDLE - RIGHT
14	9201705000	1	+TUERCA M5	+NUT M5
15	C412000261	1	AGARRE TRASERO	GRIP, REAR
<b>16</b>	<b>P021028640</b>	<b>1</b>	<b>MONTAJE DE CABLE DEL ACELERADOR</b>	<b>CABLE ASSY, THROTTLE</b>
17	V430002650	1	+CABLE DEL ACELERADOR	+CABLE, THROTTLE
18	90050200006	2	+TUERCA M6	+NUT M6
19	V475004520	1	+TUBO DE PROTECCIÓN DE PLÁSTICO	+TUBE, PLASTIC PROTECTIVE

**MANGO DE SOPORTE**

HANDLE - SUPPORT

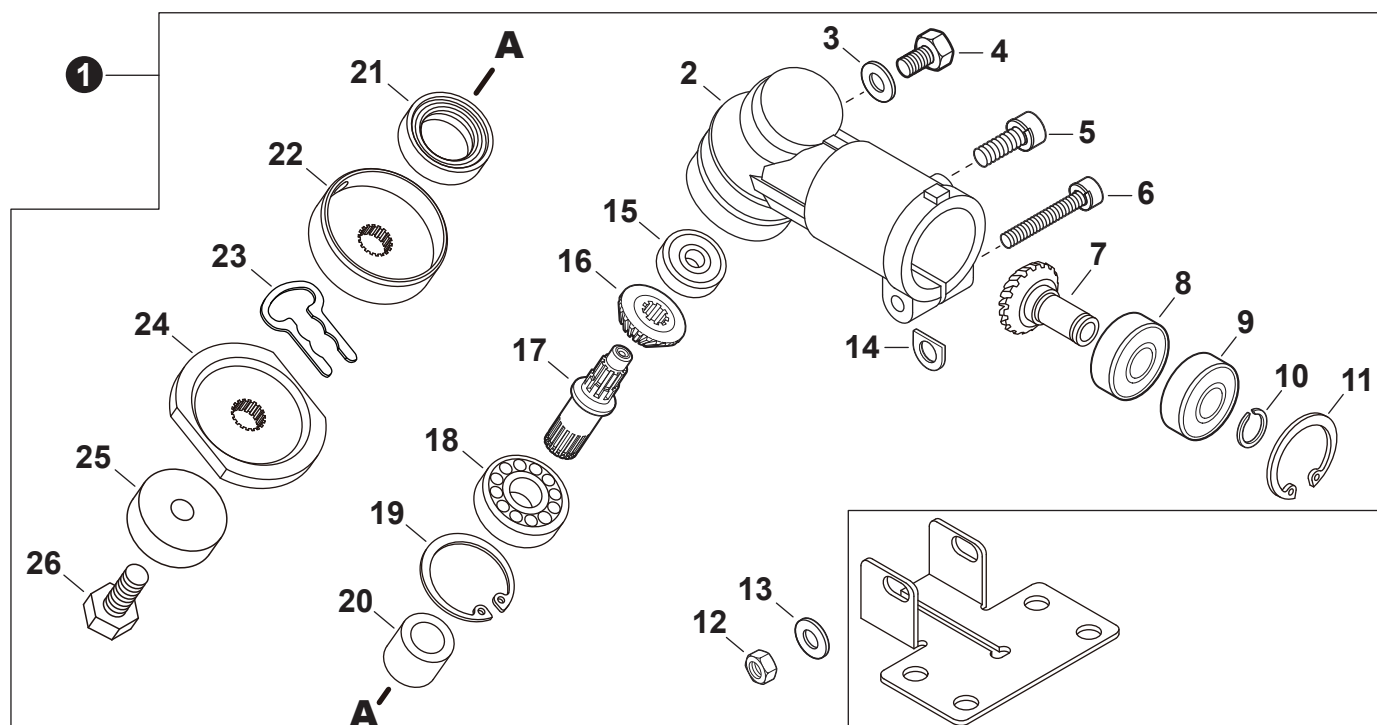


NO.	PART NUMBER	QTY.	DESCRIPCIÓN	DESCRIPTION
1	P021027650	1	MONTAJE DE MANGO	HANDLE ASSY
2	V203000600	4	+PERNO M5×35	+BOLT M5×35
3	C400000640	1	+MANGO DE SOPORTE	+HANDLE, SUPPORT
4	C405000400	1	+BARRA PROTECTORA	+BAR, BARRIER
5	V263000130	4	+TUERCA M5	+NUT M5



## CAJA DE ENGRANAJES - TIPO DE PERNO

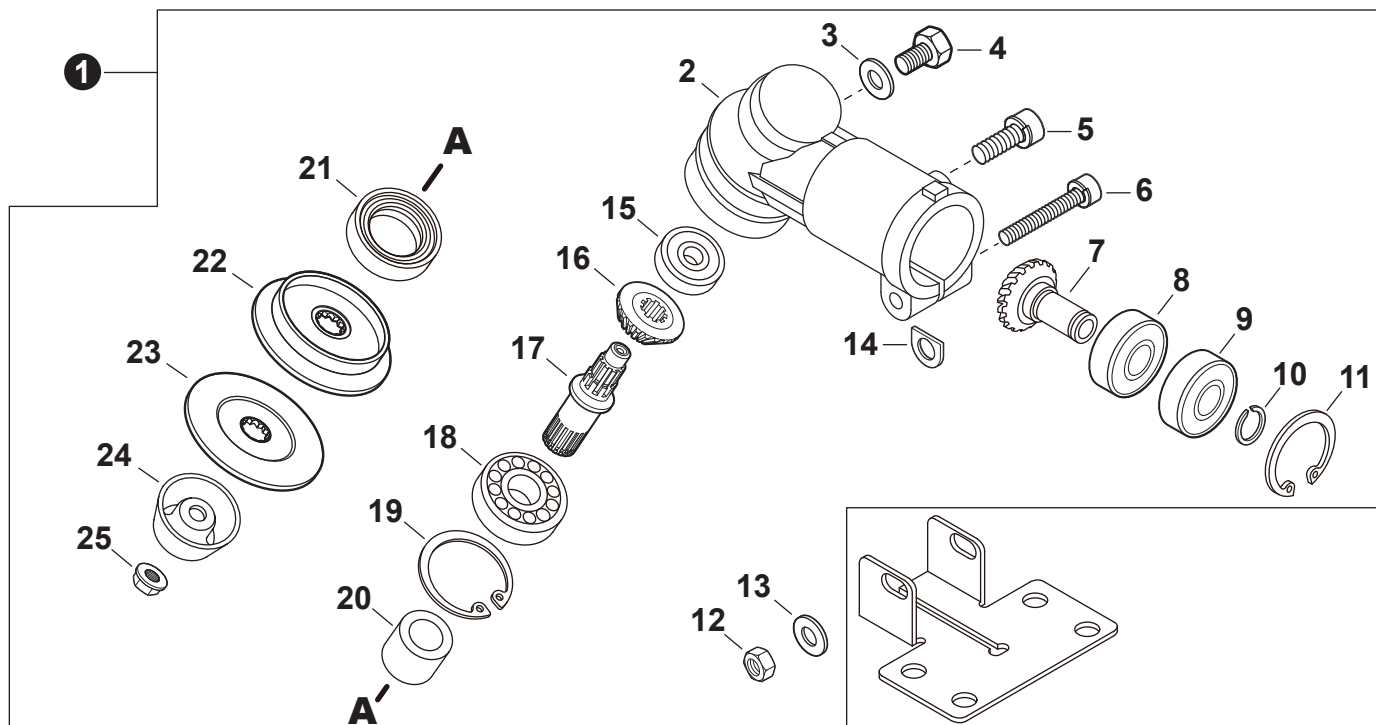
GEAR CASE - BOLT TYPE



NO.	PART NUMBER	QTY.	DESCRIPCIÓN	DESCRIPTION
1	P021048040	1	MONTAJE DE CAJA DE ENGRANAJES	GEAR CASE ASSY
2	C531000710	1	+CAJA DE ENGRANAJES	+HOUSING, GEAR CASE
3	V304000180	1	+ARANDELA	+WASHER
4	9103006010	1	+PERNO M6×10	+BOLT M6×10
5	V203000590	1	+PERNO M5×16	+BOLT M5×16
6	V203000600	1	+PERNO M5×35	+BOLT M5×35
7	V651000700	1	+ENGRANAJE PIÑÓN	+GEAR, PINION
8	90080000608	1	+COJINETE DE BALINES 608	+BEARING, BALL 608
9	90080400608	1	+COJINETE DE BALINES 608ZZ	+BEARING, BALL 608ZZ
10	9241108000	1	+RETENEDOR TIPO "E" 8	+E-RING 8
11	9242422000	1	+ANILLO RETENEDOR Ø22	+RING, SNAP Ø22
12	90050000005	1	+TUERCA 5	+NUT 5
13	90060300005	1	+ARANDELA 5.5×12×0.8	+WASHER 5.5×12×0.8
14	V340000300	1	+ARANDELA D	+D-WASHER
15	90081200626	1	+COJINETE DE BALINES 626 DDU	+BEARING, BALL 626 DDU
16	V651000690	1	+ENGRANAJE CÓNICO	+GEAR, BEVEL
17	C534000680	1	+EJE DE ENGRANAJE	+SHAFT, GEAR
18	90080006000	1	+COJINETE DE BALINES 6000	+BEARING, BALL 6000
19	9242426000	1	+ANILLO RETENEDOR Ø26	+RING, SNAP Ø26
20	V356000480	1	+ESPACIADOR	+SPACER
21	V509000000	1	+SELLO DE ACEITE	+SEAL, OIL
22	C535000511	1	+PLACA DEL ADAPTADOR SUPERIOR	+PLATE, ADAPTOR - UPPER
23	V490000530	1	+SUJETADOR DE CUCHILLA	+CLIP, BLADE
24	C535000521	1	+PLACA DEL ADAPTADOR INFERIOR	+PLATE, ADAPTOR - LOWER
25	C535000530	1	+PROTECTOR DE PERNO	+GUARD, BOLT
26	V216000040	1	+PERNO M7×18	+BOLT M7×18

## CAJA DE ENGRANAJES - TIPO DE TUERCA

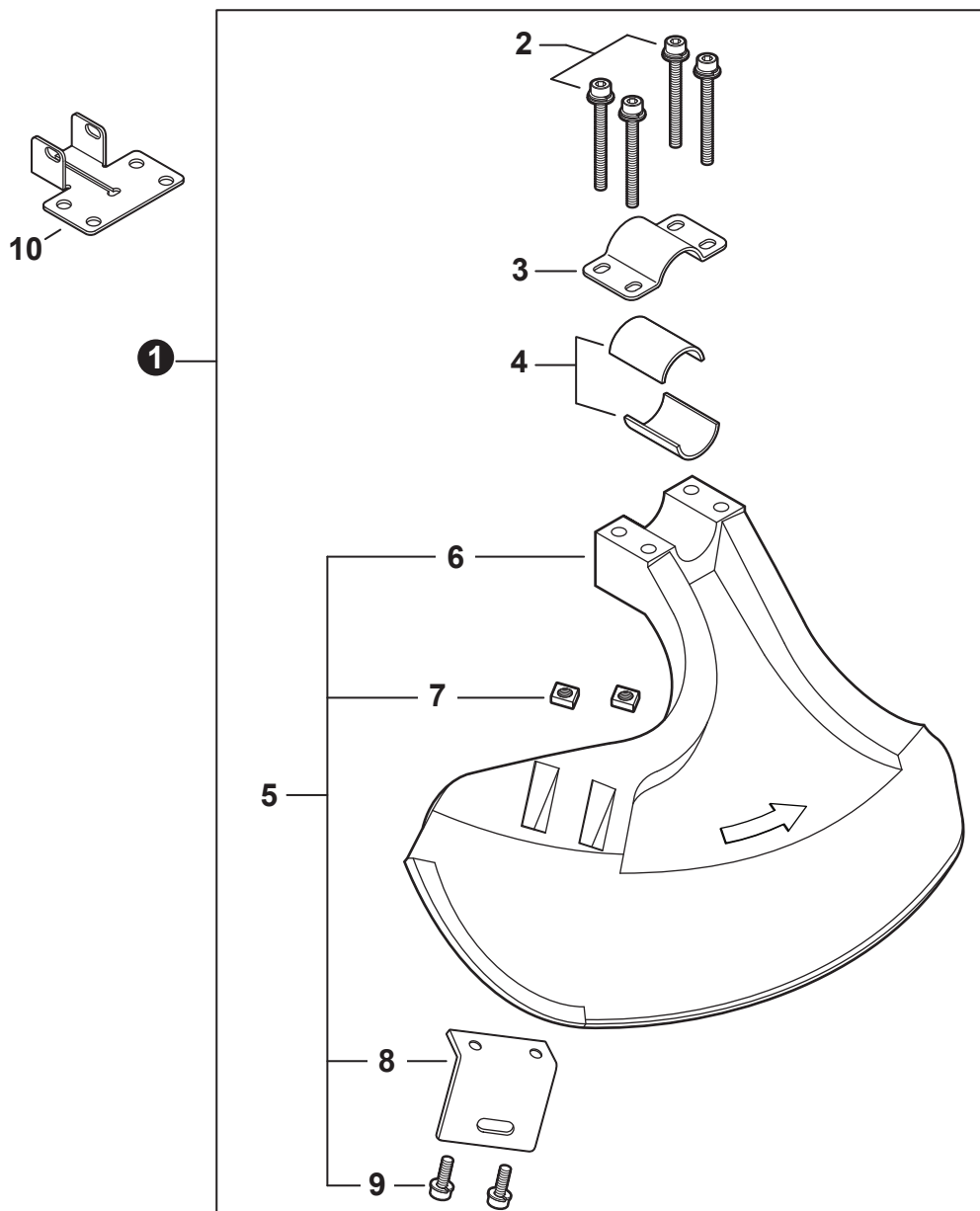
GEAR CASE - NUT TYPE



NO.	PART NUMBER	QTY.	DESCRIPCIÓN	DESCRIPTION
1	P021048030	1	MONTAJE DE CAJA DE ENGRANAJES	GEAR CASE ASSY
2	C531000970	1	+CAJA DE ENGRANAJES	+CASE, GEAR
3	V304000180	1	+ARANDELA	+WASHER
4	9103006010	1	+PERNO M6×10	+BOLT M6×10
5	V203000590	1	+PERNO M5×16	+BOLT M5×16
6	V203000600	1	+PERNO M5×35	+BOLT M5×35
7	V651000700	1	+ENGRANAJE PIÑÓN	+GEAR, PINION
8	90080000608	1	+COJINETE DE BALINES 608	+BEARING, BALL 608
9	90080400608	1	+COJINETE DE BALINES 608ZZ	+BEARING, BALL 608ZZ
10	9241108000	1	+RETENEDOR TIPO "E" 8	+E-RING 8
11	9242422000	1	+ANILLO RETENEDOR Ø22	+RING, SNAP Ø22
12	90050000005	1	+TUERCA 5	+NUT 5
13	90060300005	1	+ARANDELA 5.5×12×0.8	+WASHER 5.5×12×0.8
14	V340000300	1	+ARANDELA D	+D-WASHER
15	90081200626	1	+COJINETE DE BALINES 626 DDU	+BEARING, BALL 626 DDU
16	V651000690	1	+ENGRANAJE CÓNICO	+GEAR, BEVEL
17	C534000960	1	+EJE DE ENGRANAJE	+SHAFT, GEAR
18	90080006001	1	+COJINETE DE BALINES 6001	+BEARING, BALL 6001
19	9242428000	1	+ANILLO RETENEDOR Ø28	+RING, SNAP Ø28
20	V356000720	1	+COLLAR	+COLLAR 10
21	V510000020	1	+SELLO DE ACEITE	+SEAL, OIL
22	C535000891	1	+PLACA DEL ADAPTADOR SUPERIOR	+PLATE, ADAPTOR - UPPER
23	61031452130	1	+PLACA DEL ADAPTADOR INFERIOR	+PLATE, ADAPTOR - LOWER
24	69922956830	1	+COPA	+CUP
25	61032052130	1	+TUERCA 10	+NUT 10

**PROTECTOR CONTRA RESIDUOS**

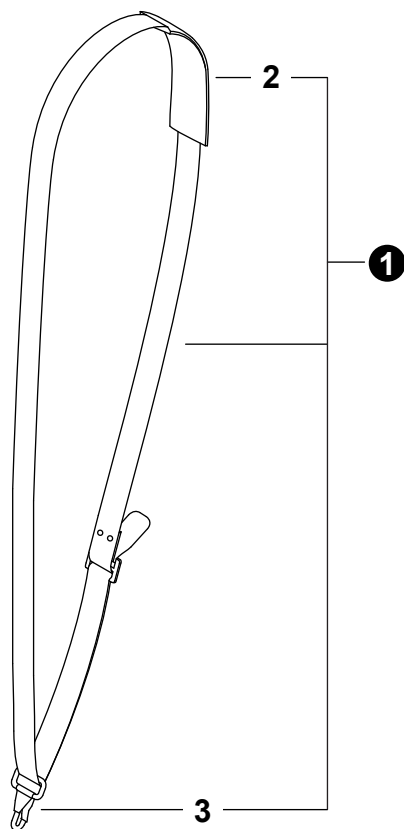
DEBRIS SHIELD



NO.	PART NUMBER	QTY.	DESCRIPCIÓN	DESCRIPTION
<b>1</b>	<b>P021028360</b>	<b>1</b>	<b>JUEGO DE PROTECTOR CONTRA RESIDUOS</b>	<b>DEBRIS SHIELD KIT</b>
2	V203000610	4	+PERNO M5×45	+BOLT M5×45
3	C551000060	1	+ABRAZADERA SUPERIOR	+CLAMP, UPPER
4	V375000340	2	+ESPACIADOR	+SPACER
<b>5</b>	<b>P021028340</b>	<b>1</b>	<b>+MONTAJE DE PROTECTOR CONTRA RESIDUOS</b>	<b>+DEBRIS SHIELD ASSY</b>
6	C550000340	1	++PROTECTOR CONTRA RESIDUOS	++SHIELD, DEBRIS
7	V263000130	2	++TUERCA M5	++NUT M5
8	C554000040	1	++CUCHILLA	++CUTTER
9	V203000720	2	++PERNO M5×16	++BOLT M5×16
10	C551000150	1	PLACA DE MONTAJE DE PROTECTOR	PLATE, SHIELD MOUNTING

## ARNÉS

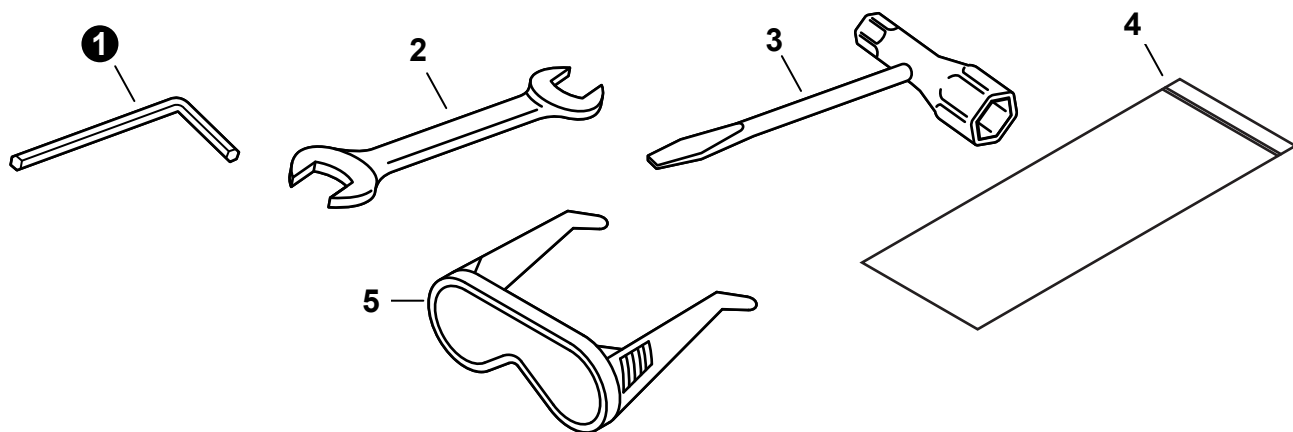
### HARNESS



NO.	PART NUMBER	QTY.	DESCRIPCIÓN	DESCRIPTION
1	C062000340	1	MONTAJE DE ARNÉS	HARNESS ASSY
2	C644000080	1	+HOMBRERA	+PAD, SHOULDER
3	C649000170	1	+GANCHO	+HOOK, SNAP

## HERRAMIENTAS

### TOOLS



NO.	PART NUMBER	QTY.	DESCRIPCIÓN	DESCRIPTION
1	X605000100	1	LLAVE ALLEN 4MM	WRENCH, ALLEN 4MM
2	X600000020	1	LLAVE DE TUERCAS 8x10	SPANNER 8x10
3	X602000150	1	LLAVE EN T 13x19mm	T-WRENCH 13x19mm
4	X705000100	1	BOLSA DE HERRAMIENTAS	BAG, TOOL
5	X690000080	1	ANTEOJOS DE SEGURIDAD	GLASSES, SAFETY