



BRAUN 

BRAUN AIUTA A MANTENERE LA SALUTE DELLE TUE VITI



LISTINO PREZZI 2018

IL SISTEMA MODULARE BRAUN.

Per soluzioni personalizzate in viticoltura

Made in Germany




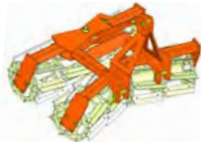




Grazie al sistema modulare BRAUN aumentano le possibilità nel tuo lavoro





Soluzioni BRAUN per la viticoltura. Le attrezzature.

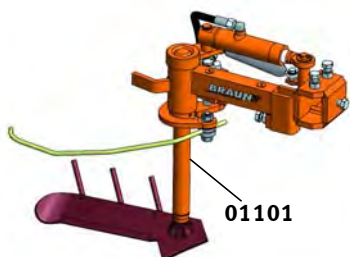
	Categorie Prodotti	Pagine
	01	2 - 25
	02	26 - 27
	02	28 - 31
	03	32 - 35
	041	36 - 39
	043	40 - 63
	045	64 - 65
	06	66 - 67
	07	68 - 71
	09	72 - 73



LUV PERFEKT. IL SISTEMA BASE.

- 1 Per mantenere pulita la terra sotto le viti
- 2 Per mantenere la terra soffice e lavorata nel sotto fila

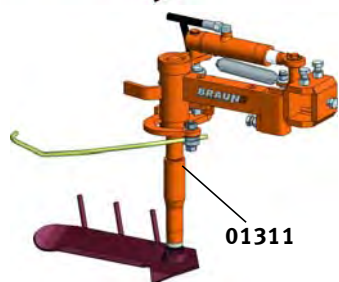
BRAUN Lama interceppo LUV Perfekt e accessori



01101

LUV Perfekt

con misure standard del coltello da 350 o 500 mm, allargamento automatico attraverso il tastatore e fornito di tubazioni. La lama interceppi LUV Perfekt è molto stabile grazie alla lunghezza del gambo.



01311

LUV Perfekt con gambo modulare

Accanto al modello con il gambo lungo è adesso disponibile anche la nuova variante del LUV Perfekt con gambo modulare intercambiabile. Staccando il codolo di aggancio della lama si possono montare altri attrezzi per la lavorazione del terreno e il mantenimento del cotico erboso.



01105

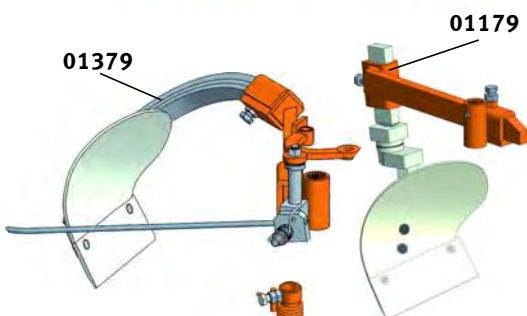
01106

Comando elettrico singolo

è composto da una valvola DB con regolazione manuale, una valvola magnetica e un comando di chiusura circuito manuale. Il comando è dotato di calamita per poter essere comodamente agganciato sulle parti metalliche del trattore.

Comando elettrico doppio

come sopra descritto questo comando, in più, permette di regolare e comandare in modo separato l'olio della macchina sinistra.



01379

01179

Aratrino

per LUV modulare (01179)

Aratrino

Col de cygne (01379)

01380

Lama Puliscieppi per Aratrino Col de cygne (01380)



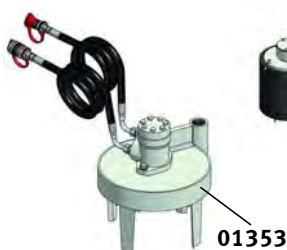
01153

Erpice idraulico (doppio rotore)

completo di tubi idraulici, efficace anche contro le infestanti già alte. Grazie al lavoro dell'erpice l'erba impiega più tempo per ricrescere.

Erpice idraulico modulare

ideale per sgranare terreni particolarmente compatti ed impedire il ricrescere dell'erba.



01353

BRAUN Lama interfilare LUV *Perfekt* e accessori

Codice	Articolo	Peso in kg	Prezzo IVA esclusa
	Lama interfilare LUV <i>Perfekt</i> con coltello 350 mm o 500 mm, tubi idraulici e attacchi rapidi		
01101	destro (350 mm)	31,0	
01102	sinistro (350 mm)	31,0	
01103	destro (500 mm)	32,0	
01104	sinistro (500 mm)	32,0	
01311	corto con gambo modulare, destro (350 mm)	20,0	
01312	corto con gambo modulare, sinistro (350 mm)	20,0	
01313	corto con gambo modulare, destro (500 mm)	22,0	
01314	corto con gambo modulare, sinistro (500 mm)	22,0	
01105	Comando elettrico singolo	5,0	
01106	Comando elettrico doppio	3,8	
01179	Aratrino per LUV modulare, destro	21,0	
011791	Aratrino per LUV modulare, sinistro	21,0	
011792	Lama Pulisciceppi per Aratrino, destro	4,5	
0117921	Lama Pulisciceppi per Aratrino, sinistro	4,5	
01379	Aratrino (col de cygne), destro	21,0	
013791	Aratrino (col de cygne), sinistro	21,0	
01380	Lama Pulisciceppi per Aratrino Col de cygne, destro	4,5	
013801	Lama Pulisciceppi per Aratrino Col de cygne, sinistro	4,5	
01153	Erpice idraulico (doppio rotore), destro	30,0	
01154	Erpice idraulico (doppio rotore), sinistro	30,0	
01353	Erpice idraulico modulare, destro	23,0	
01354	Erpice idraulico modulare, sinistro	23,0	
01601	Staffatura frontale con regolazione dell'altezza e dell'inclinazione, destro	50,0	
01602	Staffatura frontale con regolazione dell'altezza e dell'inclinazione, sinistro	50,0	

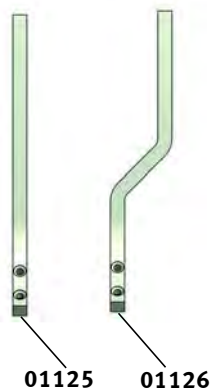


LUV PERFECT. IL SISTEMA BASE.

- 1 Per mantenere pulita la terra sotto le viti
- 2 Per mantenere la terra soffice e lavorata nel sotto fila

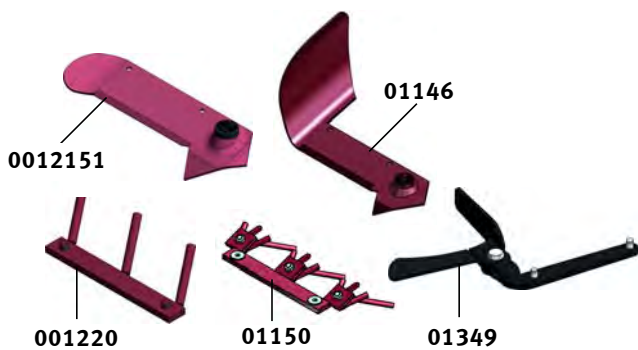
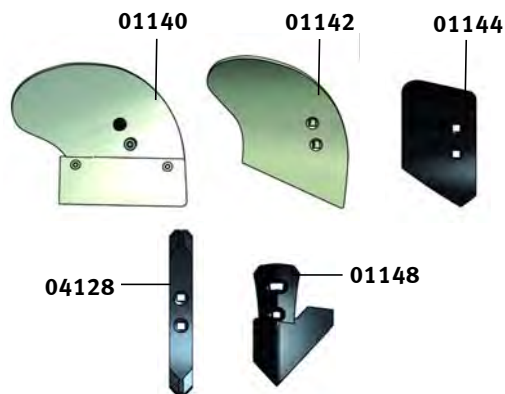
BRAUN Lama interceppo LUV Perfekt e accessori

Gambo rigido dritto



Gambo rigido piegato

Vomeri e coltelli



BRAUN Lama interfilare LUV *Perfekt* e accessori

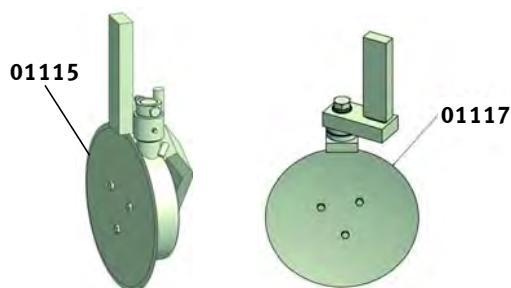
Codice	Articolo	Peso in kg	Prezzo IVA esclusa
01125	Gambo rigido destro/sinistro	5,0	
01126	Gambo piegato destro	5,0	
01127	Gambo piegato sinistro	5,0	
01140	Vomere con versoio per gambo rigido destro	5,0	
01141	Vomere con versoio per gambo rigido sinistro	5,0	
01142	Vomere senza versoio per gambo rigido destro	3,0	
01143	Vomere senza versoio per gambo rigido sinistro	3,0	
01144	Orecchio ricalzatore per gambo rigido destro	1,5	
01145	Orecchio ricalzatore per gambo rigido sinistro	1,5	
04128	Mini-ripper 16 x 40 x 300 mm, Punta destro / sinistro	1,5	
01148	Vomere a piede d'anatra 1/2, destro	1,0	
01149	Vomere a piede d'anatra 1/2, sinistro	1,0	
0012151	Lama/ZS 350 mm, destro	2,7	
00121511	Lama/ZS 350 mm, sinistro	2,7	
01146	Lama con orecchio 350 mm, destro	3,5	
01147	Lama con orecchio 350 mm, sinistro	3,5	
001220	Rastrello per lama 350 mm, destro	0,5	
0012201	Rastrello per lama 350 mm, sinistro	0,5	
01150	Rastrello vibrante per lama 350 mm	1,7	
01349	Pulisci ceppo (curcep) per lama 350 mm, destro	3,0	
01350	Pulisci ceppo (curcep) per lama 350 mm, sinistro	3,0	
001211301	Lama/ZS 500 mm, destro	4,0	
0012113011	Lama/ZS 500 mm, sinistro	4,0	
0012073	Lama con orecchio 500 mm, destro	4,0	
00120731	Lama con orecchio 500 mm, sinistro	4,0	
001208	Orecchio scalzatore per lama 500 mm, destro	1,7	
0012081	Orecchio scalzatore per lama 500 mm, sinistro	1,7	
001217	Rastrello per lama 500 mm, destro	0,6	
0012171	Rastrello per lama 500 mm, sinistro	0,6	
01167	Rastrello vibrante per lama 500 mm, destro	2,0	
011671	Rastrello vibrante per lama 500 mm, sinistro	2,0	
01351	Pulisci ceppo (curcep) per lama 500 mm, destro	3,0	
01352	Pulisci ceppo (curcep) per lama 500 mm, sinistro	3,0	



LUV PERFECT. IL SISTEMA BASE.

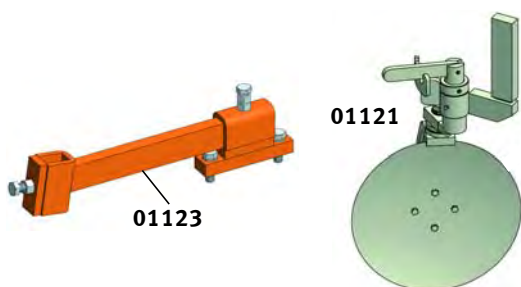
- 1 Per mantenere pulita la terra sotto le viti
- 2 Per mantenere la terra soffice e lavorata nel sotto fila

BRAUN Lama interceppo LUV *Perfekt* e accessori



Disco tagliazolla 300 mm Ø

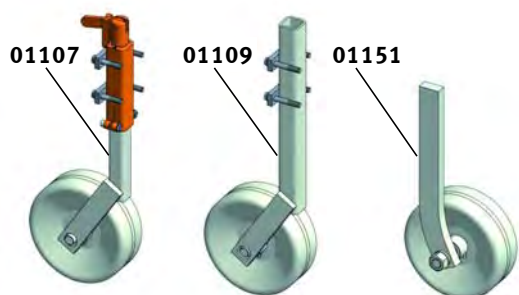
Disco rinalzatore 300 mm Ø/350 mm Ø



Rinalzatore 350 mm Ø con rinvio di aggancio

viene agganciato tramite il rinvio COD. 01123, in questo modo si evita che la terra mossa dal coltello finisca verso il centro del filare. Grazie alle tre possibili regolazioni del disco è adatto a tutte le esigenze.

Particolarmente indicato per vigneti in collina e montagna.



Ruote con regolazione dell'altezza fissa

ruote regolabili in altezza attraverso il montaggio sui telai di aggancio.

Ruote con regolazione dell'altezza tramite vite di regolazione

con questo modello è facile regolare l'altezza della ruota dotata di cuscinetto.

BRAUN Lama interfilare LUV *Perfekt* e accessori

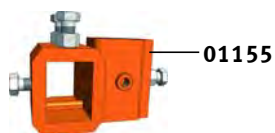
Codice	Articolo	Peso in kg	Prezzo IVA esclusa
01115	Disco taglia zolla Ø 300 mm, funzione anche di ruota con cuscinetto a rullo conico destro	10,5	
01116	sinistro	10,5	
01117	Rincalzatore a disco Ø 300 mm con cuscinetto a rullo conico destro	10,5	
01118	sinistro	10,5	
01119	Rincalzatore a disco Ø 350 mm con bullone con cuscinetto a rullo conico destro	11,5	
01120	sinistro	11,5	
01121	Rincalzatore Ø 350 mm, regolazione a leva con cuscinetto a rullo conico ordina insieme a cod. 01123/01124 destro	15,0	
01122	sinistro	15,0	
01123	Supporto per 2. disco rincalzatore destro	8,5	
01124	sinistro	8,5	
01107	Ruota sostegno regolabile in altezza con cuscinetto destro	9,0	
01108	sinistro	9,0	
01113	Ruota sostegno regolazione in altezza maggiore con cuscinetto, impermeabile destro	9,0	
01114	sinistro	9,0	
01109	Ruota di sostegno regolazione manuale con cuscinetto destro	7,5	
01110	sinistro	7,5	
01151	Ruota con regolazione per tasca LUV destro	12,0	
01152	sinistro	12,0	



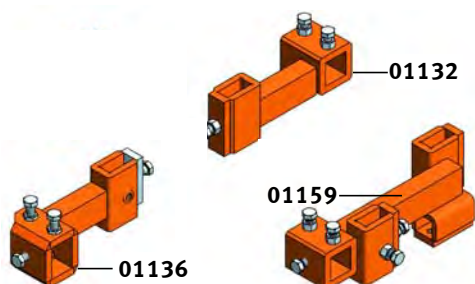
LUV PERFECT. IL SISTEMA BASE.

- 1 Per mantenere pulita la terra sotto le viti
- 2 Per mantenere la terra soffice e lavorata nel sotto fila

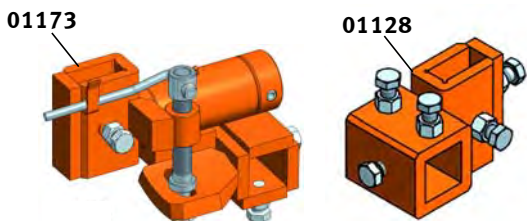
BRAUN Lama interceppo LUV Perfekt e accessori



Supporto corto per gambo rigido



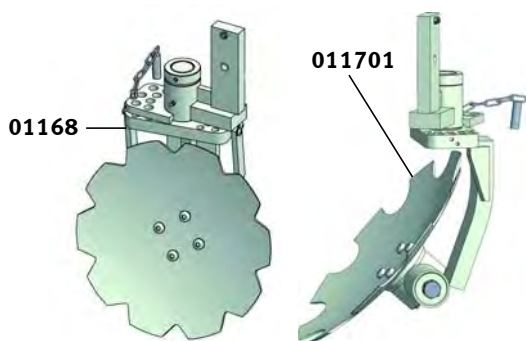
Supporto lungo per gambo rigido



Supporto universale con inclinazione a leva

Supporto corto

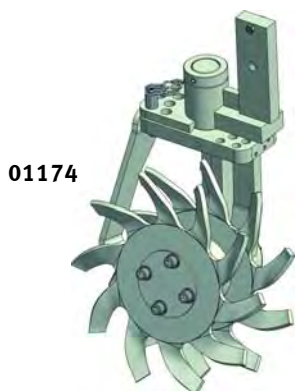
Nelle zone collinari è possibile utilizzare una tasca con inclinazione per regolare il disco in base alla pendenza del terreno.



Rincalzatore con regolazione dell'angolo e dell'inclinazione

- Possibilità di molteplici regolazioni
- Costruzione estremamente compatta
- Grandezza di 400 o 460 mm Ø

Grazie al supporto forato è possibile regolare l'angolo di lavoro facilmente. Il supporto cod. 01128 molto robusto permette il montaggio garantendo la stabilità nella lavorazione.



BRAUN Rollhacke con regolazione a fori

Il Rollhacke BRAUN può lavorare frontalmente, posteriormente o ventralmente sia singolo che doppio.

BRAUN Lama interfilare LUV *Perfekt* e accessori

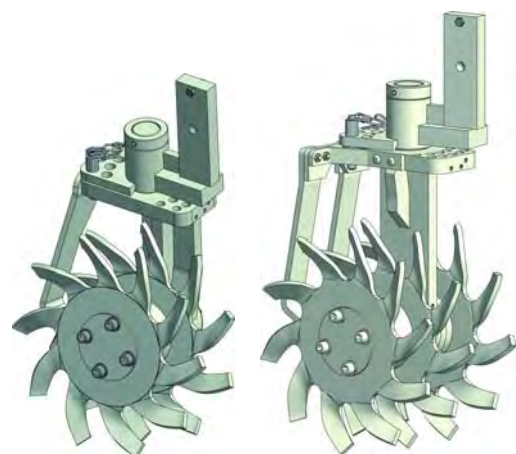
Codice	Articolo	Peso in kg	Prezzo IVA esclusa
01155	Supporto corto con U-tasca 60 x 25 mm regolabile sui lati destro, 50 mm	5,0	
01156	sinistro, 50 mm	5,0	
01132	Supporto lungo con tasca ad U 60 x 25 mm per gambo rigido destro, 50 mm	6,7	
01133	sinistro, 50 mm	6,7	
01136	Supporto lungo con U-tasca 60 x 25 mm regolabile sui lati destro, 50 mm	6,7	
01137	sinistro, 50 mm	6,7	
01159	Supporto universale con U-tasca 60 x 25 mm destro, 50 mm	12,5	
01160	sinistro, 50 mm	12,5	
01163	Supporto universale regolabile con U-tasca 60 x 25 mm destro, 50 mm	12,5	
01164	sinistro, 50 mm	12,5	
01172	Supporto universale con inclinazione a leva destro	14,0	
01173	sinistro	14,0	
01128	Supporto corto con tasca ad U 60 x 25 mm per gambo rigido 50 mm destro/sinistro	5,0	
011281	Collegamento per tasca ad U 60 x 25 mm	0,4	
01168	Rincalzatore Ø 400 mm con fori di regolazione	25,0	
011681	Rincalzatore Ø 400 mm con fori di regolazione ed inclinazione destro	25,0	
0116811	sinistro	25,0	
01170	Rincalzatore Ø 460 mm con fori di regolazione	28,0	
011701	Rincalzatore Ø 460 mm con fori di regolazione ed inclinazione destro	28,0	
0117011	sinistro	28,0	
01174	Rollhacke doppio con vite di regolazione, destro	32,5	
011741	Rollhacke doppio con vite di regolazione, sinistro	32,5	



ROLLHACKE

- 1 Per la lavorazione del terreno lungo i filari
- 2 Per la lotta meccanica delle infestanti vicino ai ceppi

BRAUN Rollhacke



01174

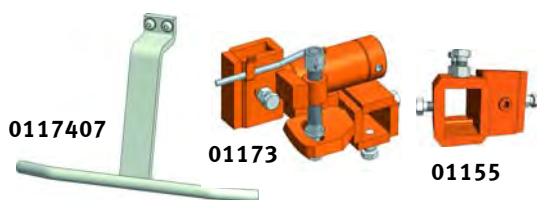
01175

BRAUN Rollhacke con regolazione a fori e Rollhacke BRAUN 3 stelle con regolazione a vite

Il Rollhacke BRAUN rompe le zolle di terreno a fianco delle vigne e aiuta a ritardare la crescita dell'erba nel periodo primaverile e autunnale.

Il Rollhacke BRAUN è uno strumento rapido che permette di lavorare con vari angoli per una lavorazione maggiore o minore. Ideale anche per le lavorazioni in collina dove il Rollhacke riduce al minimo il problema del dilavamento.

Il Rollhacke BRAUN può lavorare frontalmente, posteriormente o ventralmente sia singolo che doppio.



0117407

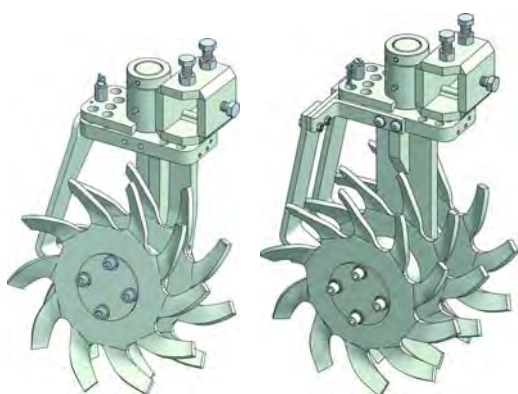
01173

01155

Bandella per Rollhacke

Supporto universale con inclinazione a leva

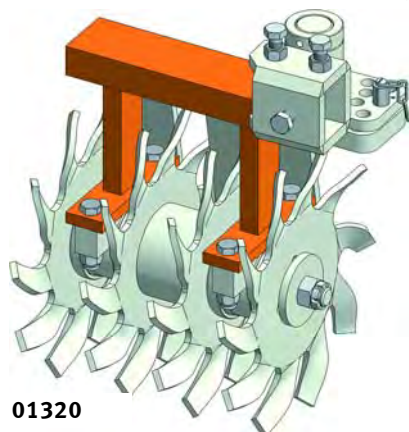
Supporto corto



01176

01177

Rollhacke (doppio, 3-stelle) con regolazione a fori con fissaggio quadrato



01320

Rollhacke 4 stelle per viti- e frutticoltura



BRAUN Rollhacke

Codice	Articolo	Peso in kg	Prezzo IVA esclusa
01174	Rollhacke doppio con vite di regolazione, destro	34,5	
011741	Rollhacke doppio con vite di regolazione, sinistro	34,5	
01175	Rollhacke 3 stelle con vite di regolazione, destro	40,0	
011751	Rollhacke 3 stelle con vite di regolazione, sinistro	40,0	
0117407	Bandella per Rollhacke, per doppio	3,0	
0117507	Bandella per Rollhacke, per 3 stelle	3,0	
01172	Supporto universale con inclinazione a leva destro	14,0	
01173	sinistro	14,0	
01155	Supporto corto con U-tasca 60 x 25 mm, regolabile sui lati destro, 50 mm	5,0	
01156	sinistro, 50 mm	5,0	
01176	Rollhacke doppio con regolazione a fori con fissaggio quadrato destro	32,5	
011761	sinistro	32,5	
01177	Rollhacke 3 stelle con regolazione a vite con fissaggio quadrato destro	38,0	
011771	sinistro	38,0	
01320	Rollhacke 4 stelle per viti- e frutticoltura, destro	61,0	
01321	Rollhacke 4 stelle per viti- e frutticoltura, sinistro	61,0	



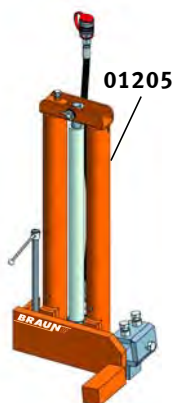
LUV PERFECT. IL SISTEMA BASE.

- 1 Per mantenere pulita la terra sotto le viti
- 2 Per mantenere la terra soffice e lavorata nel sotto fila

EW = SE (semplice effetto)

DW = DE (doppio effetto)

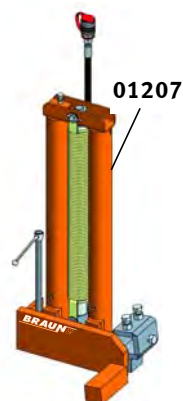
BRAUN Lama interceppo LUV *Perfekt* e accessori



Telaio di aggancio verticale EW

si compone di due cilindri pieni per una maggiore robustezza, due tubi in acciaio temprato con cuscinetti integrati e pistone a semplice effetto.

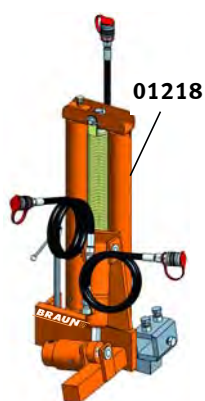
Stabile attacco per trattori di tutte le dimensioni.



Telaio di aggancio verticale DW

come il telaio sopra descritto, questo telaio si differenzia per la presenza di un pistone a doppio effetto.

Su questi telai è possibile agganciare tutti i prodotti BRAUN.

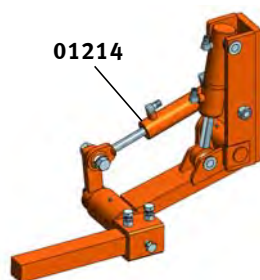


Telaio di aggancio verticale con molla di richiamo

ideale per l'utilizzo delle attrezzature BRAUN in quanto la molla di richiamo aiuta la discesa del telaio anche con le attrezzature più leggere.

Telaio di aggancio verticale con molla di richiamo ed inclinazione laterale

con inclinazione idraulica laterale ideale nelle condizioni collinari per riposizionare le attrezzature.



Telaio universale a parallelogramma

per esigenze particolari di pergolati o frutteti questo telaio universale aiuta l'aggancio delle attrezzature BRAUN.

BRAUN Lama interfilare LUV *Perfekt* e accessori

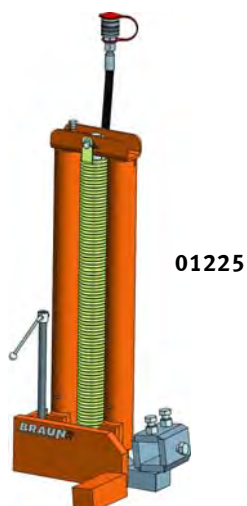
Codice	Articolo	Peso in kg	Prezzo IVA esclusa
01205	Telaio di aggancio verticale EW con cilindro a semplice effetto di 500 mm tubazioni idrauliche e attacchi rapidi destro	63,5	
01206	sinistro	63,5	
01207	Telaio di aggancio verticale EW con molla di richiamo destro	63,5	
01208	sinistro	63,5	
01209	Telaio di aggancio verticale DW con cilindro a doppio effetto di 500 mm tubazioni idrauliche e attacchi rapidi destro	63,0	
01210	sinistro	63,0	
01216	Telaio di aggancio verticale EW inclinazione idraulica laterale destro	63,5	
01217	sinistro	63,5	
01218	Telaio di aggancio verticale EW inclinazione idraulica laterale e molla di richiamo destro	63,5	
01219	sinistro	63,5	
01220	Telaio di aggancio verticale DW inclinazione idraulica laterale destro	63,5	
01221	sinistro	63,5	
01212	Telaio universale a parallelogramma allargamento meccanico con tubi idraulici e attacchi rapidi destro	47,0	
01213	sinistro	47,0	
01214	Telaio universale a parallelogramma allargamento idraulico con tubi idraulici e attacchi rapidi destro	50,0	
01215	sinistro	50,0	



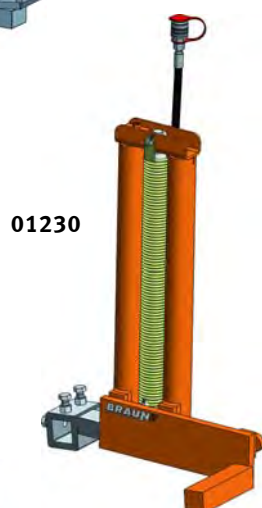
LUV PERFECT. IL SISTEMA BASE.

- 1 Per mantenere pulita la terra sotto le viti
- 2 Per mantenere la terra soffice e lavorata nel sotto fila

BRAUN Lama interceppo LUV Perfekt e accessori



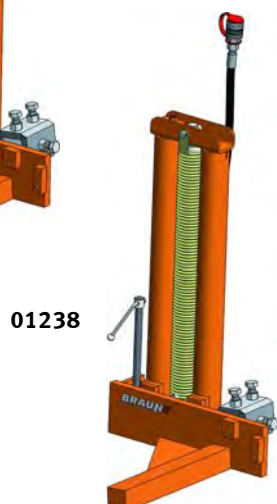
Telaio di aggancio verticale EW
con piastra corta



Telaio di aggancio verticale EW per attacco frontale



Telaio di aggancio verticale EW
con ruota anteriore



Telaio di aggancio verticale EW
con ruota anteriore - ed allarg. per cortina

BRAUN Lama interfilare LUV *Perfekt* e accessori

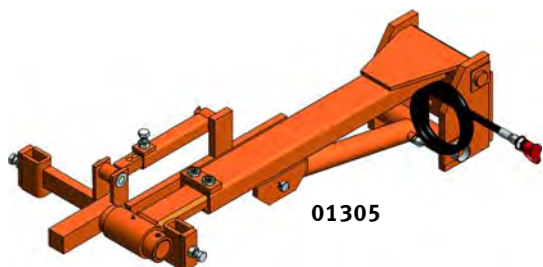
Codice	Articolo	Peso in kg	Prezzo IVA esclusa
01225	Telaio di aggancio verticale EW con cilindro a semplice effetto di 500 mm Perno di regolazione tubi idraulici e molla		
01226	Piastra corta, destro	63,5	
	Piastra corta, sinistro	63,5	
01227	Telaio di aggancio verticale DW con cilindro a semplice effetto di 500 mm tubazioni		
01228	Piastra corta, destro	63,5	
	Piastra corta, sinistro	63,5	
01230	Telaio di aggancio verticale EW per attacco frontale con molla di richiamo		
01231	destro	63,5	
	sinistro	63,5	
01232	Telaio di aggancio verticale DW per attacco frontale destro	63,5	
01233	sinistro	63,5	
01234	Telaio di aggancio verticale EW per ruota anteriore		
01235	destro	63,5	
	sinistro	63,5	
01236	Telaio di aggancio verticale DW per ruota anteriore		
01237	destro	63,5	
	sinistro	63,5	
01238	Telaio di aggancio verticale EW per ruota anteriore ed allarg. per cortina		
01239	destro	63,5	
	sinistro	63,5	
01240	Telaio di aggancio verticale DW per ruota anteriore ed allarg. per cortina		
01241	destro	63,5	
	sinistro	63,5	



LUV PERFEKT. IL SISTEMA BASE.

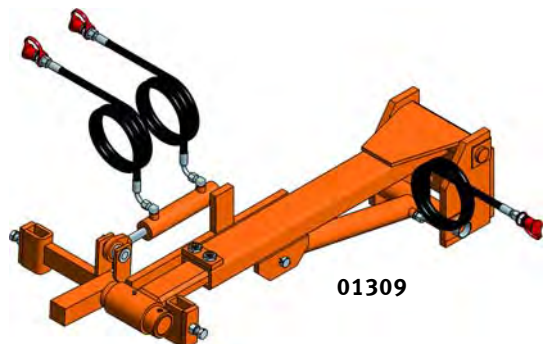
- 1 Per mantenere pulita la terra sotto le viti
- 2 Per mantenere la terra soffice e lavorata nel sotto fila

BRAUN Lama interceppo LUV Perfekt e accessori



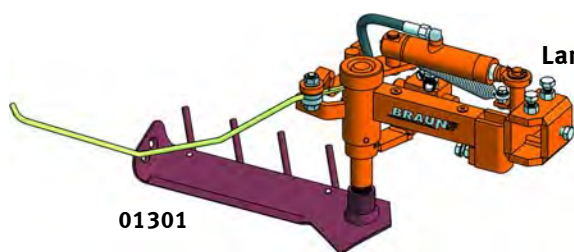
01305

Telaio telescopico idraulico con inclinazione meccanica destro



01309

Telaio telescopico idraulico con inclinazione idraulica destro



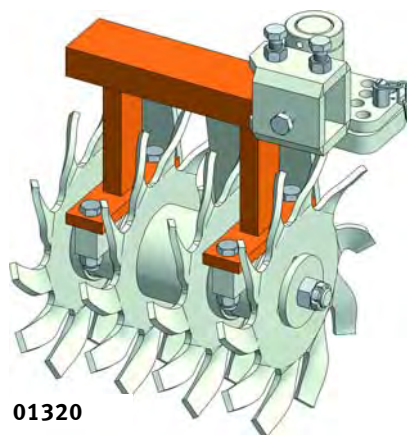
01301

Lama interfilare LUV-Perfekt OB 500 mm per frutticoltura



0012184

Lama KB 500mm, con fori per orecchio



01320

Rollhacke 4 stelle per viti- e frutticoltura



BRAUN Lama interfilare LUV *Perfekt* e accessori

Codice	Articolo	Peso in kg	Prezzo IVA esclusa
01305 01306	Telaio telescopico idraulico con inclinazione meccanica destro sinistro	63,5 63,5	
01309 01310	Telaio telescopico idraulico con inclinazione idraulica destro sinistro	63,5 63,5	
01301 01302	Lama interfilare LUV-Perfekt OB 500 mm per frutticoltura destro sinistro	63,5 63,5	
001218401 001218411	Lama/KB con fori per orecchio 500 mm destro sinistro	4,0 4,0	
01320 01321	Rollhacke 4 stelle per viti- e frutticoltura destro sinistro	61,0 61,0	



LUV PERFECT. IL SISTEMA BASE.

- 1 Per mantenere pulita la terra sotto le viti
- 2 Per mantenere la terra soffice e lavorata nel sotto fila

BRAUN Lama interceppo LUV *Perfekt* e accessori



Comando elettroidraulico

a 5 vie con regolatore di flusso, 3 x EW, 2 x DW

per attacco doppio LUV *Perfekt*

Allargamento idraulico

e alzate - DX e SX



BRAUN Lama interfilare LUV *Perfekt* e accessori

Codice	Articolo	Peso in kg	Prezzo IVA esclusa
590001	Comando a leva a 3 vie con regolatore di flusso, 2 x DW, 1 x EW con regolatore olio	10,0	
590002	Comando a leva a 3 vie con regolatore di flusso, 2 x EW, 1 x DW con regolatore olio	10,0	
590003	Comando a leva a 5 vie con regolatore di flusso, 3 x EW, 2 x DW con regolatore olio	10,0	
590101	Comando a leva a 5 vie con regolatore di flusso, 3 x EW, 2 x DW con regolatore olio	10,0	
590105	Centralina oleodinamica indipendente		
590106	Centralina oleodinamica indipendente Senza comandi		



LUV PERFECT. IL SISTEMA BASE.

- 1 Per mantenere pulita la terra sotto le viti
- 2 Per mantenere la terra soffice e lavorata nel sotto fila

Sistema modulare BRAUN

Esempi di configurazione BRAUN LUV *Perfekt*

Lama intercetto LUV *Perfekt* completo di disco rinalzatore

➔ Lavoro estivo per controllo dell'erba

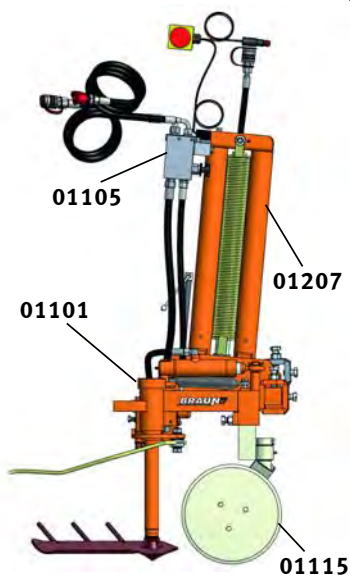
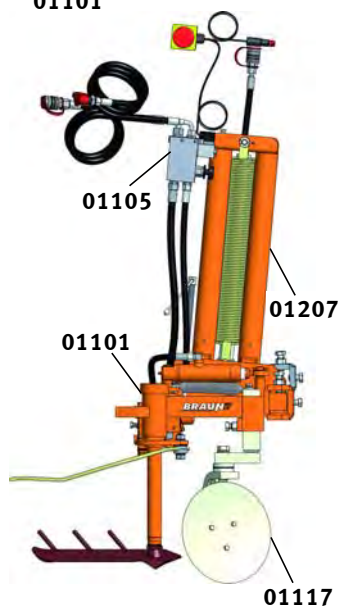
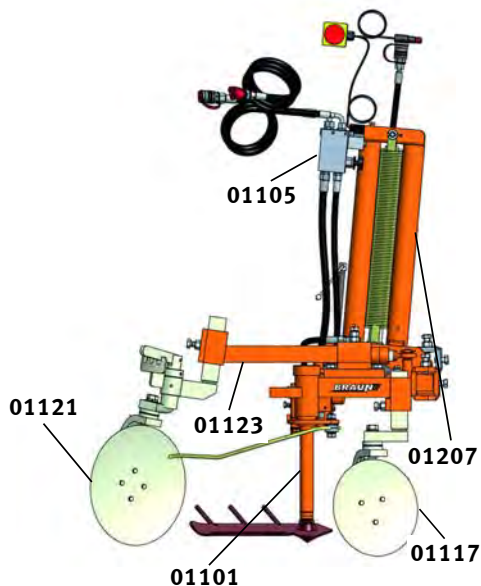
Codice	Pacchetto 1 LUV	Quantità	Prezzo IVA esclusa
01101	LUV <i>Perfekt</i> destro	1	
01105	Regolatore di pressione unilaterale	1	
01117	Rinalzatore a disco Ø 300 mm, destro	1	
01123	Supporto per rinalzatore Ø 350 mm, destro	1	
01121	Rinalzatore a disco Ø 300 mm, destro	1	
01207	Telaio porta-attrezzi ad un movimento EW, destro	1	
Totale:			

01101	LUV <i>Perfekt</i> destro	1	
01105	Regolatore di pressione unilaterale	1	
01117	Rinalzatore a disco Ø 300 mm destro	1	
01207	Telaio porta-attrezzi ad un movimento EW, destro	1	
Totale:			

Lama intercetto LUV *Perfekt*

➔ Configurazione con controllo profondità automatico

Codice	Pacchetto 2 LUV	Quantità	Prezzo IVA esclusa
01101	LUV <i>Perfekt</i> destro	1	
01105	Regolatore di pressione unilaterale	1	
01115	Disco tagliazolle direzionale anteriore Ø300 mm destro	1	
01207	Telaio porta-attrezzi ad un movimento EW, destro	1	
Totale:			



Sistema modulare BRAUN

Soluzioni per lavorazione bilaterale.

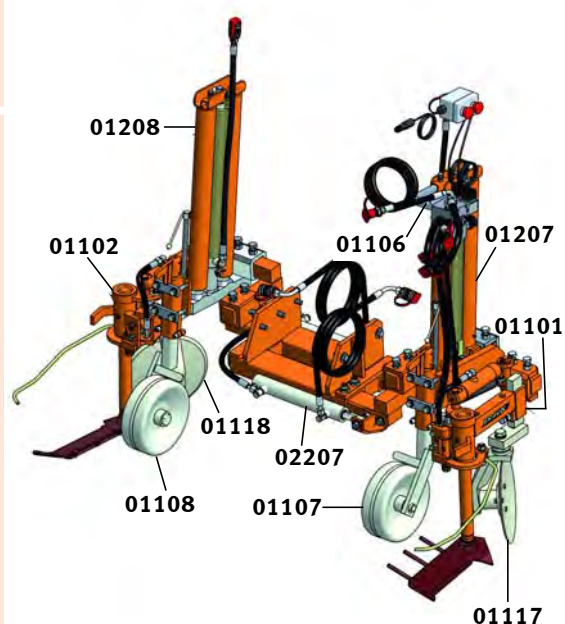
Esempi di configurazione BRAUN LUV *Perfekt*

LUV *Perfekt* bilaterale ventrale

→ con allargamento idraulico

Codice	Articolo	Quantità	Prezzo IVA esclusa
01101	LUV <i>Perfekt</i> 350 mm destro	1	
01102	LUV <i>Perfekt</i> 350 mm sinistro	1	
01106	Comando a distanza elettronico doppio	1	
01107	Ruota sostegno dx con cuscinetto, altezza reg.	1	
01108	Ruota sostegno sx con cuscinetto, altezza reg.	1	
01117	Rincalzatore a disco 300 mm, destro	1	
01118	Rincalzatore a disco 300 mm, sinistro	1	
01207	Telaio porta-attrezzi ad un movimento EW, destro	1	
01208	Telaio porta-attrezzi ad un movimento EW, sinistro	1	
02207	Attacco ventrale con allargamento idraulico, bilaterale	1	

Totale:

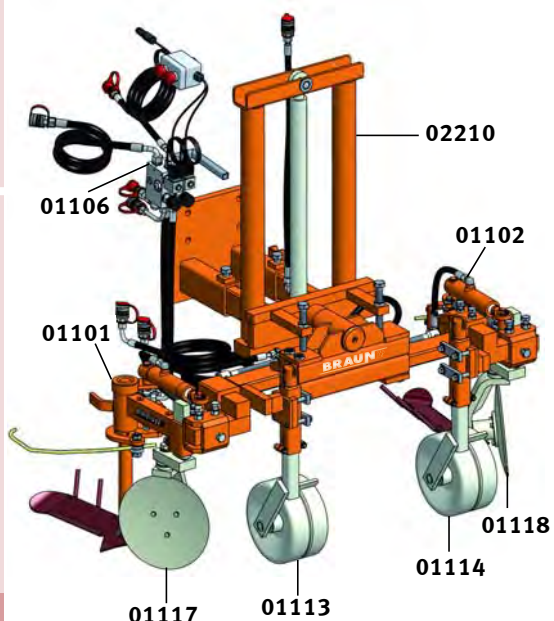


LUV *Perfekt* frontale doppio per trattori senza sollevatore anteriore

→ Telaio centrale con allargamento e ruote di sostegno

Codice	Articolo	Quantità	Prezzo IVA esclusa
01101	LUV <i>Perfekt</i> 350 mm, destro	1	
01102	LUV <i>Perfekt</i> 350 mm, sinistro	1	
01106	Comando a distanza elettronico doppio	1	
01117	Rincalzatore a disco 300 mm, destro	1	
01118	Rincalzatore a disco 300 mm, sinistro	1	
02210	Attacco frontale con alzata singola	1	

Totale:





LUV PERFEKT. IL SISTEMA BASE.

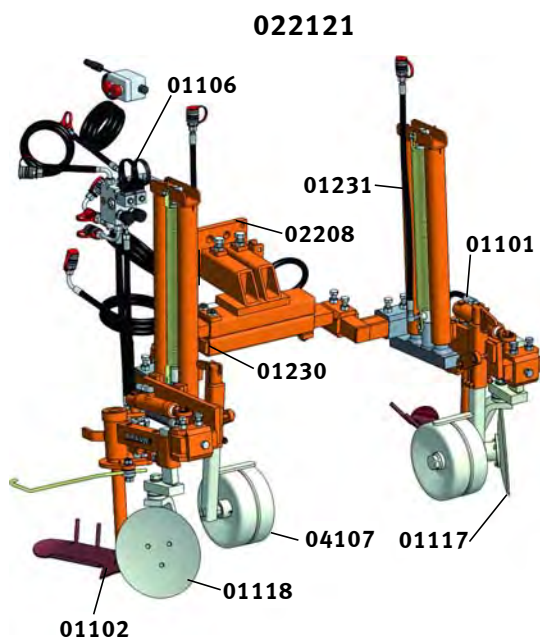
- 1 Per mantenere pulita la terra sotto le viti
- 2 Per mantenere la terra soffice e lavorata nel sotto fila

Sistema modulare BRAUN

Esempi di configurazione BRAUN LUV Perfekt

LUV Perfekt frontale

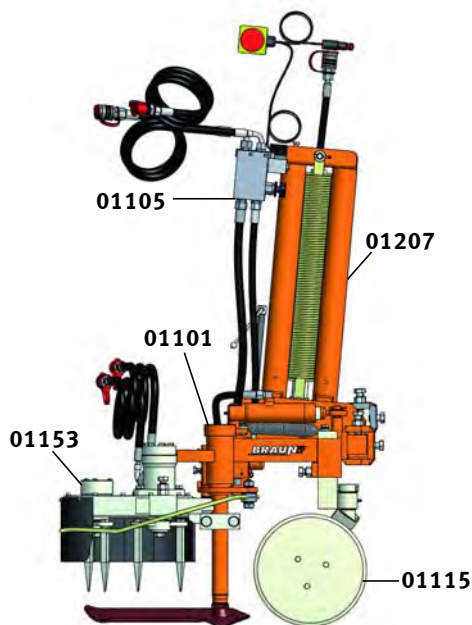
➔ Doppia con alzata bilaterale separata



Codice	Articolo	Quantità	Prezzo IVA esclusa
01101	LUV Perfekt 350 mm, destro	1	
01102	LUV Perfekt 350 mm, sinistro	1	
01106	Comando a distanza elettronico doppio	1	
01113	Ruota di sostegno, larga, destro	1	
01114	Ruota di sostegno, larga, sinistro	1	
01117	Rincalzatore a disco 300 mm, destro	1	
01118	Rincalzatore a disco 300 mm, sinistro	1	
01230	Telaio porta-attrezzi molla di richiamo destro per att. frontale	1	
01231	Telaio porta-attrezzi molla di richiamo sinistro per att. frontale	1	
02208	Attacco frontale flangiato fisso allargamento bilaterale (completare scheda con dati)	1	
Totale:			

LUV Perfekt, singolo

➔ Terreno duro con erbacce



Codice	Articolo	Quantità	Prezzo IVA esclusa
01101	LUV Perfekt 350 mm, destro	1	
01105	Comando a distanza elettrico unilaterale	1	
01115	Disco tagliazolle direzionale 300 mm, destro	1	
01153	Erpice idraulico, destro	1	
01207	Telaio porta-attrezzi ad un movimento EW, destro	1	
Totale:			

Sistema modulare BRAUN

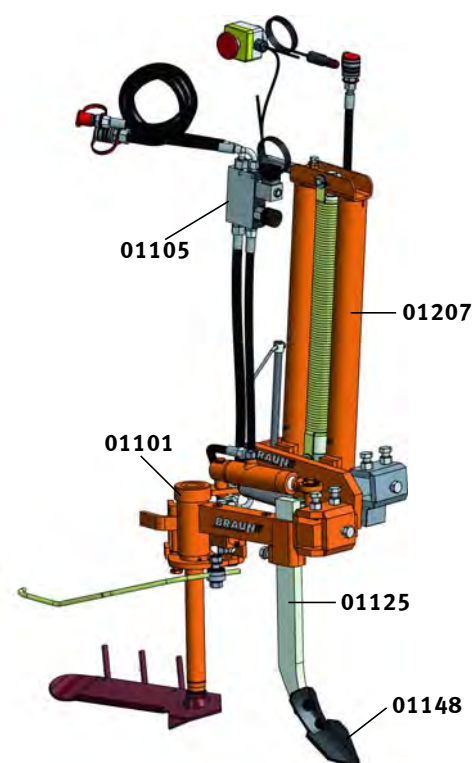
Soluzioni per lavorazione singola

Esempi di configurazione BRAUN LUV *Perfekt*

LUV *Perfekt*

→ Per terreni duri e poco coltivati

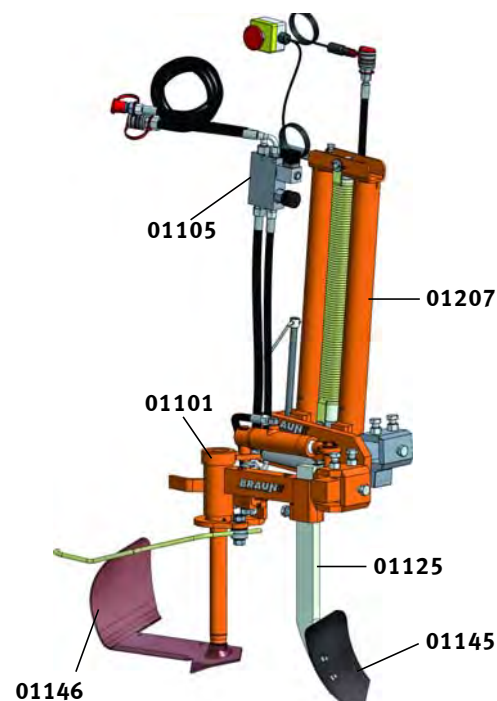
Codice	Articolo	Quantità	Prezzo IVA esclusa
01101	LUV <i>Perfekt</i> 350 mm, destro	1	
01105	Comando a distanza elettrico unilaterale	1	
01125	Gambo rigido diritto destro/sinistro	1	
01148	Vomere destro a piede d'anatra scalzatore per gambo rigido	1	
01207	Telaio porta-attrezzi ad un movimento EW, destro	1	
Totale:			



LUV *Perfekt*

→ Per lavori di scalzatura

Codice	Articolo	Quantità	Prezzo IVA esclusa
01101	LUV <i>Perfekt</i> 350 mm, destro	1	
01105	Comando a distanza elettrico unilaterale	1	
01125	Gambo rigido piegato, destro	1	
01145	Vomere con versoio scalzatore / sinistro	1	
01146	Lama con orecchio 350 mm, destro	1	
01207	Telaio porta-attrezzi ad un movimento EW, destro	1	
Totale:			



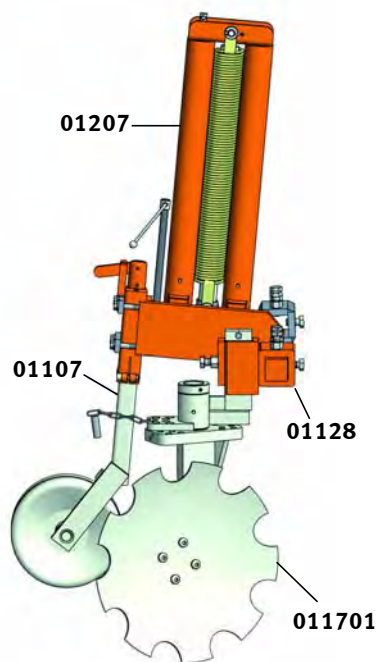


LUV PERFECT. IL SISTEMA BASE.

- 1 Per mantenere pulita la terra sotto le viti
- 2 Per mantenere la terra soffice e lavorata nel sotto fila

Sistema modulare BRAUN

Esempi di configurazione BRAUN LUV Perfekt



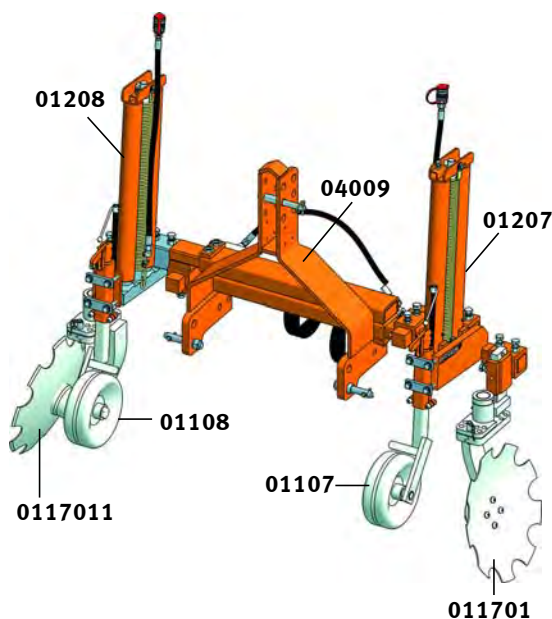
Soluzione monolaterale con telaio di aggancio, destro

➔ Rincalzatore a disco

Codice	Articolo	Quantità	Prezzo IVA esclusa
01207	Telaio porta-attrezzi ad un movimento EW, destro	1	
011701	Disco rincalzatore 460 mm con inclinazione, destro	1	
01107	Ruota sostegno con cuscinetto, reg. in altezza, destro	1	
01128	Supporto corto per gambo rigido destro/sinistro	1	
Totale:			

Telaio per sollevatore frontale con rincalzatori

➔ Per lavoro doppio con alzate separate



Codice	Articolo	Quantità	Prezzo IVA esclusa
040092	UKR doppia canna, tubolare da 900 mm	1	
041052	Paio di allarg. per UKR doppia canna	1	
04104	All idraulico per UKR Sfilo 1.000 mm	1	
01207	Telaio porta-attrezzi ad un movimento EW, destro	1	
01208	Telaio porta-attrezzi ad un movimento EW, sinistro	1	
01128	Supporto corto con U-tasca 60 x 25 mm per gambo rigido, destro/sinistro	2	
011701	Disco rincalzatore 460 mm con inclinazione, destro	1	
0117011	Disco rincalzatore 460 mm con inclinazione, sinistro	1	
01107	Ruota sostegno con cuscinetto, destro	1	
01108	Ruota sostegno con cuscinetto, sinistro	1	
Totale:			

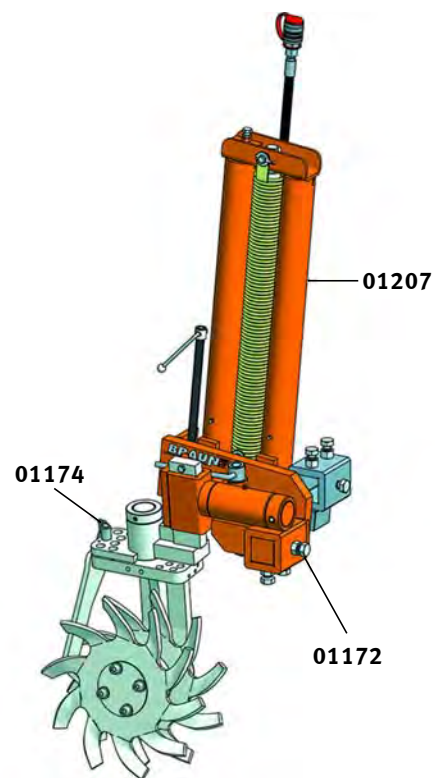
Sistema modulare BRAUN

Esempi di configurazione BRAUN LUV *Perfekt*

Telaio flottante con inclinazione con Rollhacke, destro

→ lavorazione meccanica interfilare

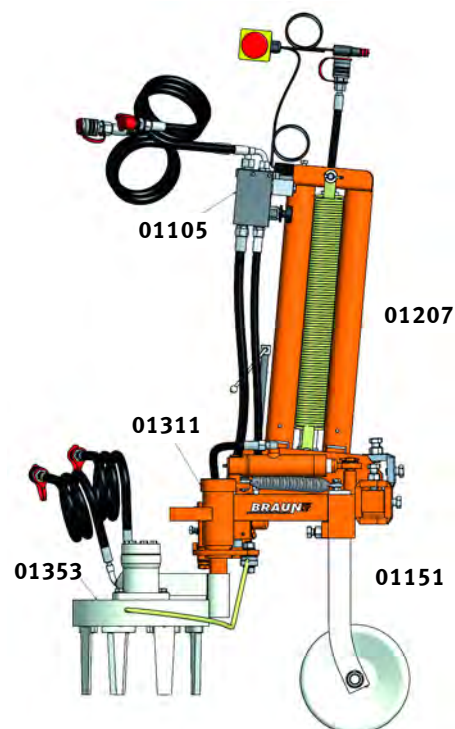
Codice	Articolo	Quantità	Prezzo IVA esclusa
01207	Telaio porta-attrezzi ad un movimento EW, destro	1	
01172	Supporto universale con inclinazione a leva, destro		
01174	Rollhacke doppio con vite di regolazione, destro	1	
Totale:			



LUV *Perfekt* con gambo modulare

→ Erpice modulare interceppo

Codice	Articolo	Quantità	Prezzo IVA esclusa
01311	Lama interfilare idraulica LUV <i>Perfekt</i> con gambo modulare 350mm, destro	1	
01105	Comando a distanza elettrico unilaterale	1	
01353	Erpice modulare, destro	1	
01151	Ruota sostegno senza aria reg. in altezza, destro	1	
01207	Telaio porta-attrezzi ad un movimento EW, destro	1	
Totale:			





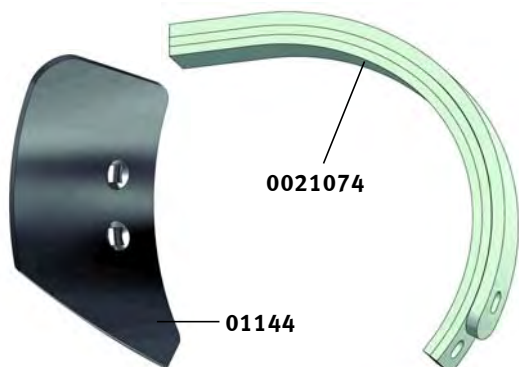
ARATRINI UV/F | UV/E

- 1 Per mantenere pulita la terra sotto le viti
- 2 Per mantenere la terra soffice e lavorata nel sotto fila

BRAUN Interceppi UV/F - UV/E e accessori

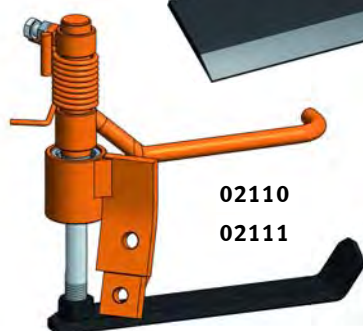
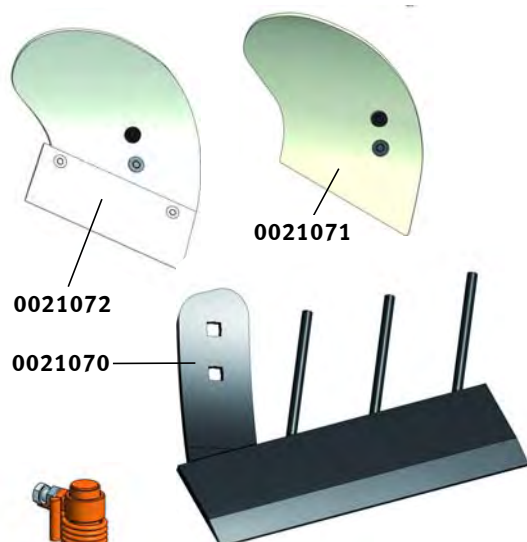
Macchine interceppi UV/F - UV/E

Da collegare ai telai di alzata BRAUN o ai Coltivatori UKR e Vario.



Molla a balestra forma C

Grazie alla robustezza delle balestre a C si possono attaccare diversi tipi di vomere in base alle necessità.



Lama Pulisciccepi

Ideale per rifinire in modo completo vicino ai ceppi delle vigne per togliere gli eventuali raggruppamenti d'erba.


BRAUN Interceppi e accessori

Codice	Articolo	Peso in kg	Prezzo IVA esclusa
02105	Aratrino UV / F Completamente idraulico, completo di vomere destro	22,0	
02106	sinistro	22,0	
02112	Aratrino UV / E Idraulico completo di centralina elettronica destro	22,0	
02113	sinistro	22,0	
02110	Lama Pulisciceppi destro	4,5	
02111	sinistro	4,5	
0021074	Molla a balestra Forma C destro	8,0	
0021093	sinistro	8,0	
0021072	Orecchio per molla a balestra con coltello rimovibile destro	5,0	
0021090	sinistro	5,0	
0021071	Orecchio per molla a balestra senza coltello rimovibile destro	3,0	
0021091	sinistro	3,0	
01144	Orecchio rinalzatore per gambo rigido destro	1,5	
01145	sinistro	1,5	
0021070	Lama estiva destro	3,0	
0021092	sinistro	3,0	



CONSOL DI AGGANCIO

1 *Possibilità di aggancio ventrali e frontali*

BRAUN consol di aggancio per trattori sterzanti e articolati

Allargamento idraulico bilaterali con aggancio ventrale sul trattore

Ideale per l'aggancio delle attrezzature interceppo. Questa soluzione permette di non allungare la trattore frontalmente, mantenendo la velocità nel cambio delle attrezzature. Ideale per chi lavora in presenza di pendenze dove le capezzagne sono spesso ridotte, riduce lo spazio di manovra.

Attacco per sollevatore frontale UKR con allargamento idraulico

Ideale per trattori dotati di sollevatore frontale o trattori con guida reversibile.

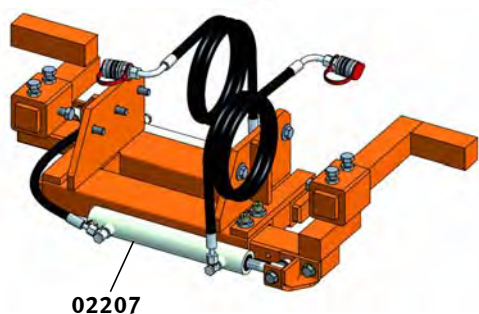
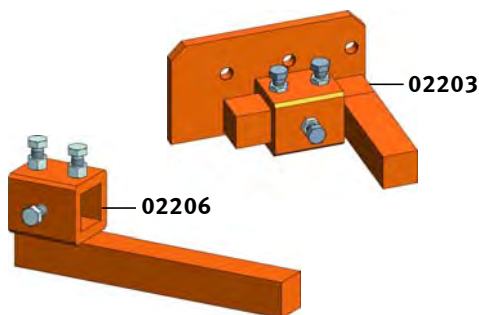
Grazie al coltivatore universale UKR è possibile agganciare tutti i prodotti della ditta BRAUN.

Attacco frontale con monotelaio di alzata (02210)

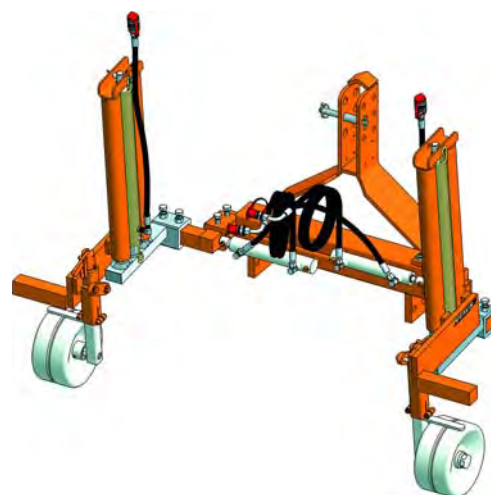
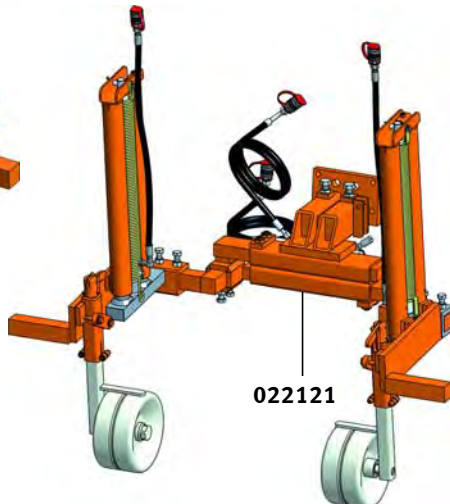
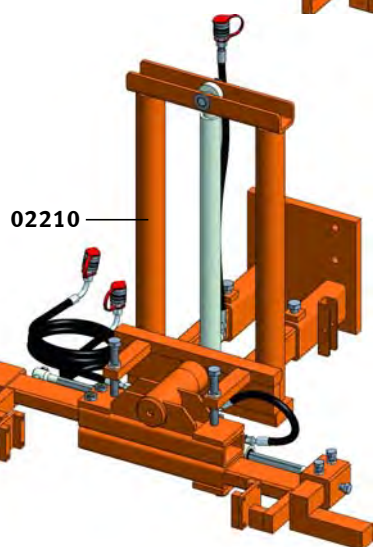
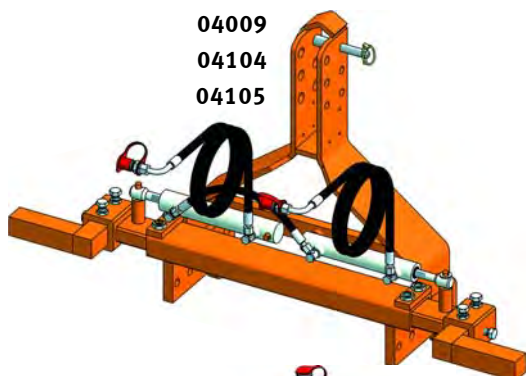
Indicato per impianti super specializzati dove la distanza tra i filari risulta essere limitata. Dotato di allargamento idraulico permette di alzare e abbassare contemporaneamente i due lati.

Telaio per flangiatura fissa completo di telai per alzata indipendente (022121) destro e sinistro

Ideale per trattori senza sollevatore frontale che operano in filari in cui è necessario lavorare in modo separato su filari diseguali. Completo di telaio di alzata destra e sinistra e ruote.



04009
04104
04105



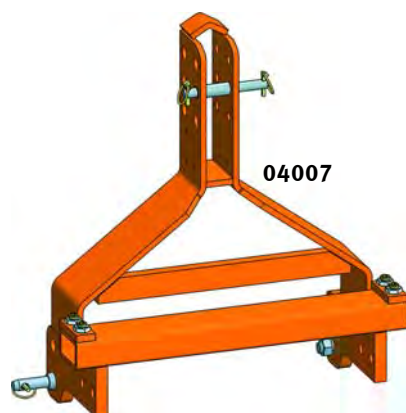
Codice	Articolo	Peso in kg	Prezzo IVA esclusa
02203	Consol di aggancio per trattori sterzanti dotati di piastre di aggancio destro	18,0	
02204	sinistro	18,0	
022031	Consol di aggancio per trattori sterzanti senza piastre di aggancio destro	18,0	
022041	sinistro	18,0	
02206	Prolunga per consol di aggancio ventrale destro/sinistro	10,0	
022070	Base per aggancio telaio ventrale (02207) ventrale per trattori non convenzionali (semi campo aperto e campo aperto)		
02207	Consol di aggancio con allargamento idraulico bilaterale per trattori con piastre di aggancio in posizione ventrale completo di tubi idraulici e innesti rapidi (indicare maschi o femmina) per filari da 1.500 - 3.500 mm	62,0	
022071	Consol di aggancio con allargamento idraulico bilaterale per trattori senza piastre di aggancio in posizione ventrale completo di tubi idraulici e innesti rapidi (indicare maschi o femmina) per filari da 1.500 - 3.500 mm	62,0	
02208	Allargamento idraulico frontale bilaterale completo di tubi idraulici e innesti rapidi (indicare maschi o femmina) per filari da 1.500 - 3.500 mm	62,0	
04009	Attacco frontale per trattori con sollevatore frontale Il codice comprende: Coltivatore universale UKR	72,0	
04104	Allargamento idraulico		
04105	Un paio di sfili meccanici per filari da 1.400 - 3.000 mm		
02210	Telaio frontale con monotelaio di alzata completo di allargamento idraulico ruote regolabili in altezza per filari da 1.400 - 2.500 mm	100,0	
022121	Telaio frontale completo di telaio, destro e sinistro allargamento idraulico 50 cm, 2 ruote regolabili in altezza, Si compone dei seguenti codici: 01230, 01231, 02208, 01113, 01114. per filari da 1.400 - 3.000 mm	150,0	
02213	Consol di agganciamento per New Holland monolaterale destro	22,0	
02214	sinistro	22,0	



CONSOL DI AGGANCO

1 Possibilità di aggancio ventrali e frontali

Attacco frontale per sollevatore



04007

UKR con 1-canna

Lunghezza canna 700 mm (04007)

Lunghezza canna 800 mm

Lunghezza canna 900 mm

Lunghezza canna 1.000 mm

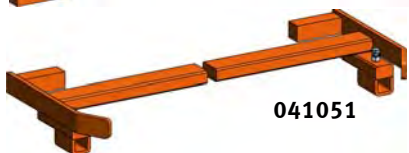
Lunghezza canna 1.100 mm

Lunghezza canna 1.300 mm



04105

Un Paio allargamenti per 1-canna



041051

Un Paio allargamenti per 1-canna con protez.



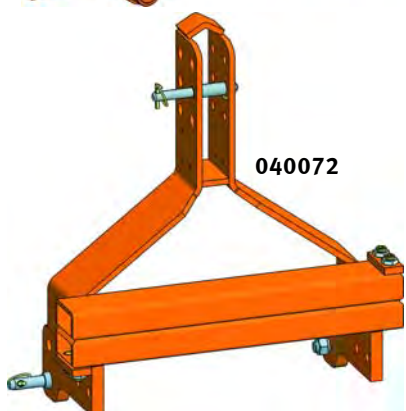
041053

Allargamento 1-lato



04146

Allargamento 1-lato con inclinazione



040072

UKR con doppia canna

Lunghezza canna 700 mm (040072)

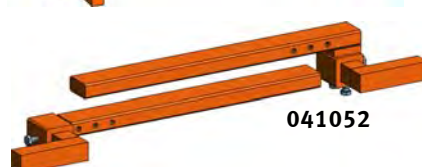
Lunghezza canna 800 mm

Lunghezza canna 900 mm

Lunghezza canna 1.000 mm

Lunghezza canna 1.100 mm

Lunghezza canna 1.300 mm



041052

Un paio allargamenti



04104

Allargamento idraulici per UKR



BRAUN Consol di aggancio

Codice	Articolo	Peso in kg	Prezzo IVA esclusa
	UKR canna singola		
04007	Lunghezza canna 700 mm (Allargamenti sfilo 300 mm)	65,0	
04008	Lunghezza canna 800 mm (Allargamenti sfilo 400 mm)	65,0	
04009	Lunghezza canna 900 mm (Allargamenti sfilo 500 mm)	65,0	
04010	Lunghezza canna 1.000 mm (Allargamenti sfilo 600 mm)	65,0	
04011	Lunghezza canna 1.100 mm (Allargamenti sfilo 600 mm)	65,0	
04013	Lunghezza canna 1.300 mm (Allargamenti sfilo 600 mm)	65,0	
04105	UKR 1-paio allargamento	38,0	
041051	UKR con protez.	38,0	
041053	Allargamento singolo, destro/sinistro	25,0	
04146	Allargamento con inclinazione, destro		
041461	Allargamento con inclinazione, sinistro		
	UKR doppia canna		
040072	Lunghezza canna 700 mm (Allargamenti sfilo 600 mm)	85,0	
040082	Lunghezza canna 800 mm (Allargamenti sfilo 800 mm)	85,0	
040092	Lunghezza canna 900 mm (Allargamenti sfilo 1.000 mm)	85,0	
040102	Lunghezza canna 1.000 mm (Allargamenti sfilo 1.000 mm)	85,0	
040112	Lunghezza canna 1.100 mm (Allargamenti sfilo 1.000 mm)	85,0	
040132	Lunghezza canna 1.300 mm (Allargamenti sfilo 1.000 mm)	85,0	
041052	Un paio allargamenti	38,0	
04104	Allargamenti idraulici per UKR, due lati	8,0	
04153	Allargamenti idraulici per UKR con 04146/041461, (1-lato)	8,0	



SPOLLONATRICE *RP W1* | *RP W2*

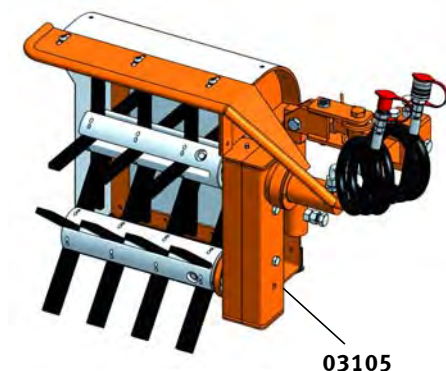
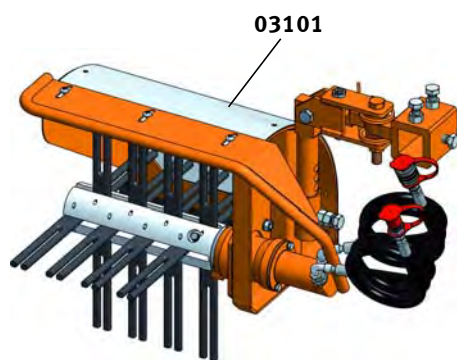
- 1 Per la pulizia della vite dai polloni
- 2 Per un lavoro in combinata con la tagliaerba Alpha Sensotronic
- 3 Per aiutare la pulizia del sottofila prima del passaggio del tagliaerba

BRAUN Spollonatrice *RP W 1* | *RP W 2* e telaio scavallante

Spollonatrice *RP W 1* | *RP W 2*

Grazie al sistema integrato BRAUN è possibile montare la spollonatrice su tutti i telai di aggancio. Inoltre le tagliaerba BRAUN sono tutte predisposte di tasche di aggancio per il lavoro in combinata.

La spollonatrice è la macchina ideale per togliere i polloni dai fusti delle vigne. Risulta estremamente diffusa anche per la pulizia del sottofila.



Gommini



0031011 0031012 0031013 0031051 0031052 0031071 0031072

Telaio Scavallante

Grazie al telaio scavallante è possibile completare in un unico passaggio il lavoro sottofila di spollonatura o controllo dell'inerbimento. Fornibile per trattori con o senza sollevatore frontale.





BRAUN Spollonatrice RP W 1 | RP W 2 e telaio scavallante

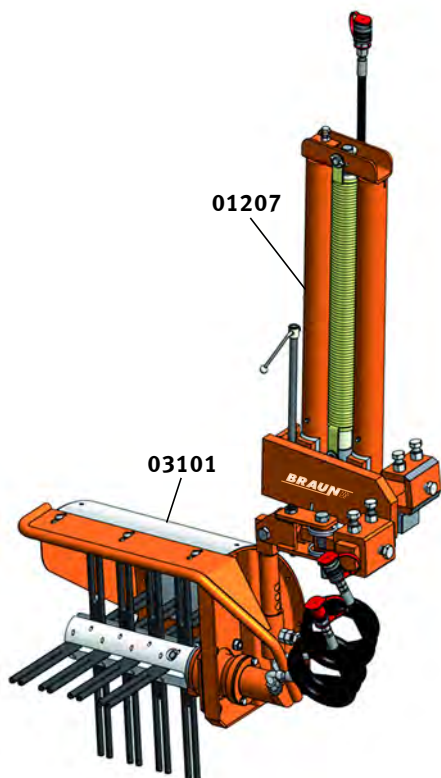
Codice	Articolo	Peso in kg	Prezzo IVA esclusa
03101	Spollonatrice W 1 Altezza di lavoro 350 mm destro	32,0	
03102	sinistro	32,0	
03105	Spollonatrice W 2 Altezza di lavoro 600 mm destro	38,0	
03106	sinistro	38,0	
03109	Supporto spollonatrice per <i>Alpha Sensotronic</i> destro	8,0	
03110	sinistro	8,0	
0031011	Gommini Gommini per <i>RP W1</i> (modello nuovo)	0,07	
0031012	Gommini per <i>RP W1</i> , lungo e largo	0,07	
0031013	Gommini per <i>RP W1</i> , lungo e stretto	0,07	
0031051	Gommini per <i>RP W2</i> , 600 mm, largo	0,07	
0031052	Gommini per <i>RP W2</i> , 600 mm, stretto	0,07	
0031071	Gommini per <i>RP W2</i> , 750 mm, largo	0,07	
0031072	Gommini per <i>RP W2</i> , 750 mm, stretto	0,07	
03122	Spollonatrice scavallante comprende: Consol di aggancio frontale fornibile per tutti i trattori	12,0	
03117	Piede di appoggio	15,0	
03111	Telaio scavallante completo di tubi per le spollonatrici, alzata e allargamento meccanico	30,0	
03112	Alzata idraulica	3,0	
03113	Inclinazione idraulica	30,0	
03118	Allargamento idraulico	5,0	
03115	Alzata idraulica dei bracci, destro e sinistro	11,0	
03116	Sistema di scorrimento fili (per vigneti con fili movibili)	1,0	
03123	Adattatore per trattori con sollevatore frontale	18,0	



SPOLLONATRICI *RP W1* | *RP W2*

- 1 Per la pulizia della vite dai polloni
- 2 Per un lavoro in combinata con la tagliaerba Alpha Sensotronic
- 3 Per aiutare la pulizia del sottofila prima del passaggio del tagliaerba

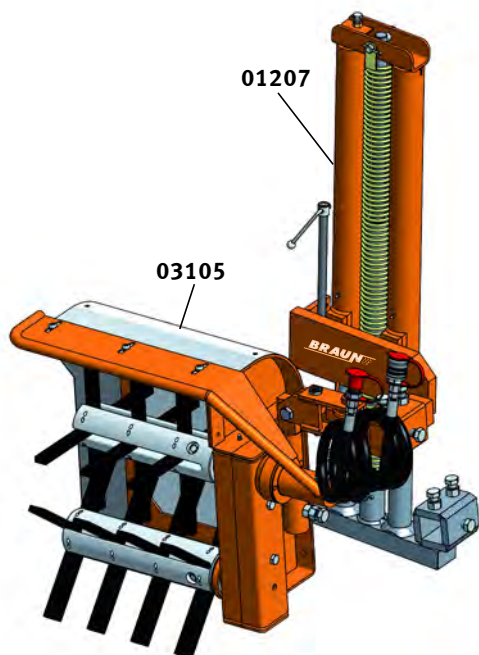
BRAUN spollonatrici *RP W 1* | *RP W 2* Combinazioni e esempi ordine



Spollonatrice *W 1* Altezza lavoro 350 mm

→ **Ventrale singola**

Codice	Articolo	Quantità	Prezzo IVA esclusa
03101	Spollonatrice <i>W1</i> destra	1	
01207	Telaio porta-attrezi ad un movimento EW, destro	1	
Totale:			



Spollonatrice *W 2* Altezza lavoro 600 mm

→ **Ventrale singola**

Codice	Articolo	Quantità	Prezzo IVA esclusa
03105	Spollonatrice <i>W2</i> destra	1	
01207	Telaio porta-attrezi ad un movimento EW, destro	1	
Totale:			



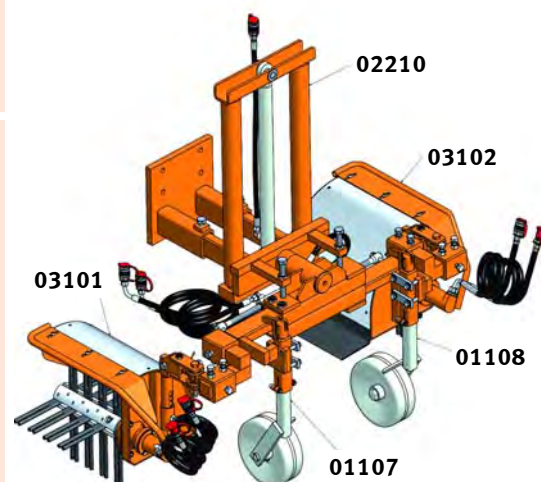
BRAUN Spollonatrice RP W 1 | RP W 2 | configurazioni

Spollonatrice W 1 Altezza lavoro 350 mm

→ Frontale doppio per trattori senza sollevatore

Codice	Articolo	Quantità	Prezzo IVA esclusa
03101	Spollonatrice W 1 destra	1	
03102	Spollonatrice W 1 sinistra	1	
02210	Frontale per flangiatura fissa (ruote incluse)	1	

Totale:

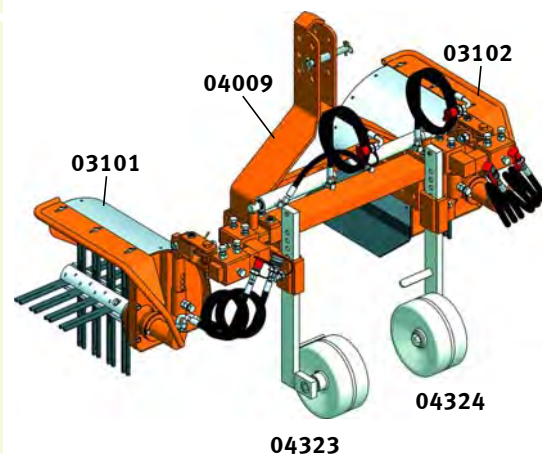


Spollonatrice W 1 Altezza lavoro 350 mm

→ Frontale per trattori con sollevatore frontale

Codice	Articolo	Quantità	Prezzo IVA esclusa
04009	UKR-tubolare da 900 mm	1	
04105	Un paio di sfili meccanici	1	
04104	Allargamento idraulico per UKR Allargamenti sfilo 500 mm	1	
03101	Spollonatrice W 1, destra	1	
03102	Spollonatrice W 1, sinistra	1	
04323	Ruota supporto per Coltivatore/UKR, destra	1	
04324	Ruota supporto per Coltivatore/UKR, sinistra	1	
04321	Supporto per ruota, destro	1	
04322	Supporto per ruota, sinistro	1	

Totale:

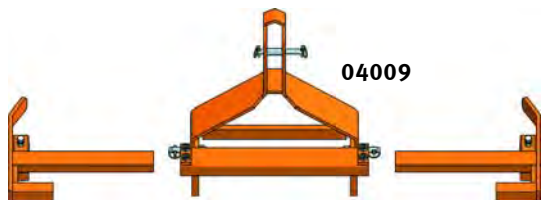




COLTIVATORI UNIVERSALI UKR

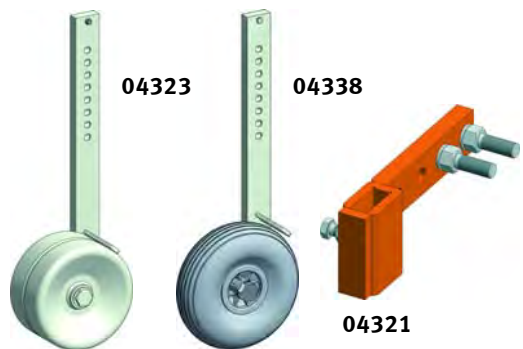
- 1 Prodotto predisponibile per attacco frontale o posteriore
- 2 Coltivatore per terreni leggeri

BRAUN Coltivatore universale UKR e accessori



Supporto base UKR

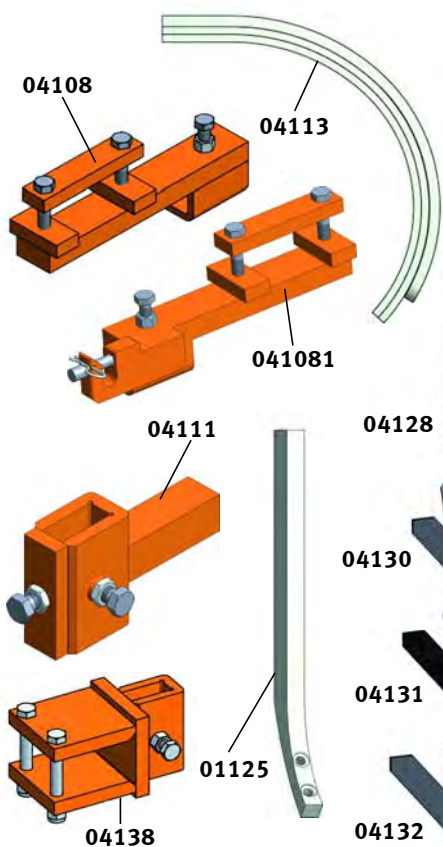
Il solido supporto base con attacco a tre punti è predisponibile con allargamento idraulico per il montaggio di LUV *Perfekt* e spollonatrici W1.



Ruota sostegno per coltivatore/UKR

Ruota sostegno gommata per coltivatore/UKR

Sostegno/supporto per ruota



Supporti per molle coltivatore

I supporti per i coltivatori sono costruiti con l'acciaio migliore. Predisposti per il montaggio delle molle a balestra e gambi rigidi.

Vomeri per gambo rigido

Supporti per gambi rigidi (04138)



BRAUN Coltivatore universale UKR e accessori

Codice	Articolo	Peso in kg	Prezzo IVA esclusa
	UKR canna singola		
04007	Lunghezza canna 700 mm (Sfilo 300 mm)	65,0	
04008	Lunghezza canna 800 mm (Sfilo 400 mm)	65,0	
04009	Lunghezza canna 900 mm (Sfilo 500 mm)	65,0	
04010	Lunghezza canna 1.000 mm (Sfilo 600 mm)	65,0	
04011	Lunghezza canna 1.100 mm (Sfilo 600 mm)	65,0	
04013	Lunghezza canna 1.300 mm (Sfilo 600 mm)	65,0	
04104	Allargamento idraulico tubazioni, attacchi rapidi e pistone	20,0	
041051	Un paio di allargamenti per UKR canna singola per allargamenti meccanici e idraulici con supporti per coltivatore	31,0	
04323	Ruota supporto per coltivatore/UKR destro	13,0	
04324	sinistro	13,0	
04338	Ruota gommata per coltivatore/UKR destro	13,0	
04339	sinistro	13,0	
04321	Supporto per ruota, destro	3,0	
04322	Supporto per ruota, sinistro	3,0	
04108	Supporto per denti coltivatore	8,0	
041081	Supporto per denti coltivatore e attacco a 3 punti, destro	8,0	
0410811	Supporto per denti coltivatore e attacco a 3 punti, sinistro	8,0	
04111	Supporto per gambo rigido solo in combinazione con supporto: 04108	3,0	
04112	Supporto per gambo rigido	8,0	
01128	Supporto corto per gambo rigido destro/sinistro	5,0	
04113	Molle a balestra forma C	8,0	
01125	Gambo rigido destro / sinistro	5,0	
01126	Gambo rigido piegato destro	5,0	
01127	sinistro	5,0	



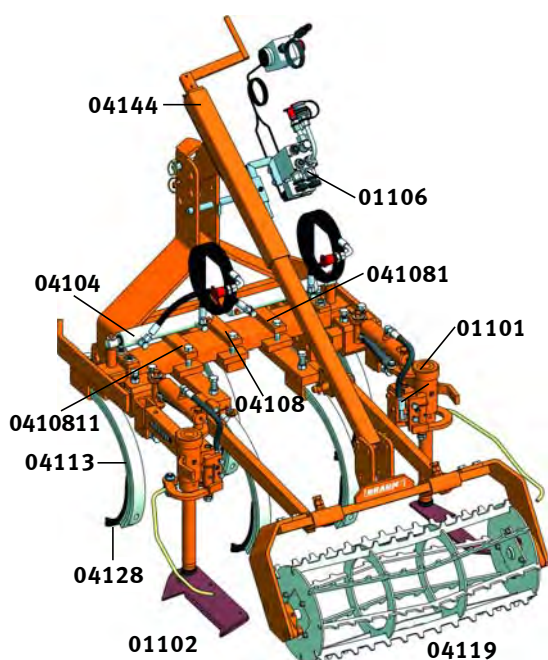
COLTIVATORI UNIVERSALI UKR

- 1 Prodotto predisponibile per attacco frontale o posteriore
- 2 Coltivatore per terreni leggeri

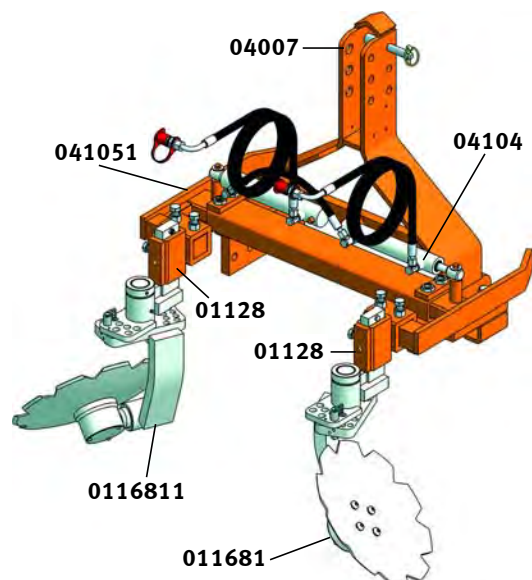
BRAUN Coltivatore Universale UKR Combinazioni e esempi ordine

Coltivatore universale UKR

➔ Denti a C, LUV e rullo di rifinitura



Codice	Articolo	Quantità	Prezzo IVA esclusa
04007	UKR-canna singola 700 mm	1	
041051	Paio di allargamenti per UKR canna singola	1	
04104	Allargamento idraulico per UKR Allargamento sfilo 300 mm	1	
04108	Supporto per denti coltivatore	1	
041081	Supporto per denti coltivatore e attacco al terzo punto destro	1	
0410811	Supporto per denti coltivatore e attacco al terzo punto sinistro	1	
04113	Molla a balestra per coltivatore	5	
04128	Punta per coltivatore 16 x 40 x 300 mm	5	
01101	LUV <i>Perfekt</i> 350 mm destro	1	
01102	LUV <i>Perfekt</i> 350 mm sinistro	1	
01106	Comando a distanza elettronico doppio	1	
04144	Terzo punto per UKR con regolazione rullo posteriore	1	
04119	Rullo 750 mm, senza supporto	1	
Totale:			



Coltivatore universale UKR

➔ Aggancio posteriore con dischi rinalzatori

Codice	Articolo	Quantità	Prezzo IVA esclusa
04007	UKR-canna singola 700 mm	1	
041051	Paio di allargamenti per UKR canna singola	1	
04104	Allargamento idraulico per UKR	1	
01128	Supporto corto con tasca ad U 60 x 25 mm	2	
011681	Rinalzatore a disco inclinato 400 mm destro	1	
0116811	Rinalzatore a disco inclinato 400 mm sinistro	1	
Totale:			

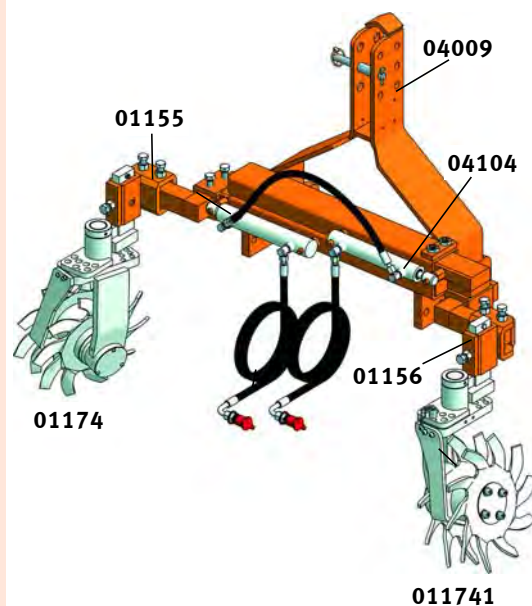


BRAUN Coltivatore universale UKR | combinazioni

Coltivatore universale UKR

→ Rollhacke due lati

Codice	Articolo	Quantità	Prezzo IVA esclusa
040092	UKR-doppia canna 900 mm	1	
041052	Paio allargamenti per UKR doppia canna	1	
04104	Allargamento idraulico per UKR (due lati) Allargamento sfilo 1.000 mm	1	
01155	Supporto corto, regolabile sui lati, destro	1	
01156	Supporto corto, regolabile sui lati, sinistro	1	
01174	Rollhacke doppio con regolazione a fori, destro	1	
011741	Rollhacke doppio con regolazione a fori, sinistro	1	
Totale:			





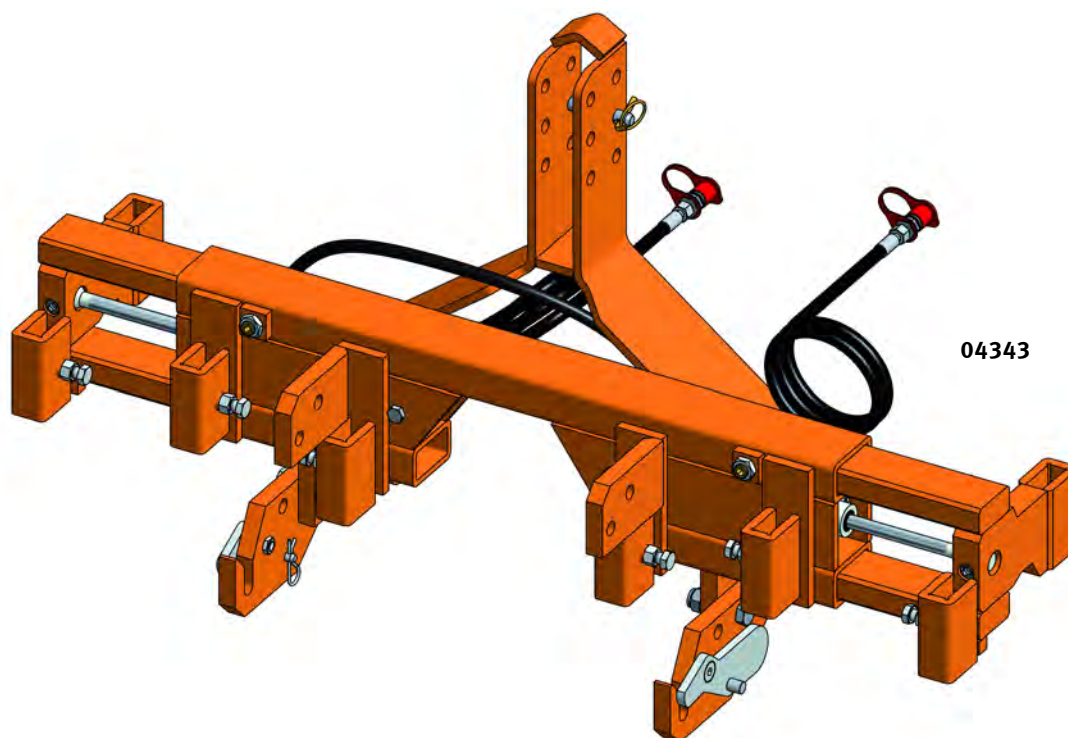
COLTIVATORE VARIO. UNITÀ BASE.

- 1 Per tutte le lavorazioni del terreno
- 2 Per rendere i terreni duri più sciolti
- 3 Per arieggiare e rigenerare il terreno asfittico

BRAUN Coltivatore Vario

L'attrezzo universale per le lavorazioni del terreno in frutti-viticultura

Grazie alla modularità costruttiva del coltivatore Vario è possibile configurarlo per tutte le esigenze agronomiche nei frutteti e nei vigneti.



Alcune soluzioni per il coltivatore Vario:

- Una macchina per **tutte le esigenze** di lavorazione del terreno
- Ampia possibilità di utilizzo durante le varie stagioni (**Fresa, Erpice Rotante, Seminatrice, etc.**) grazie alla velocità di aggancio delle attrezzature
- **Lavorazioni in combinata**, grazie ai supporti di aggancio per:
 - LUV, spollonatrici, aratrini e dischi ricalzatori
 - Dischi frangizolla
 - Denti con molla a balestra
 - Vomeri con code di rondine
 - Ancore arieggiatrici



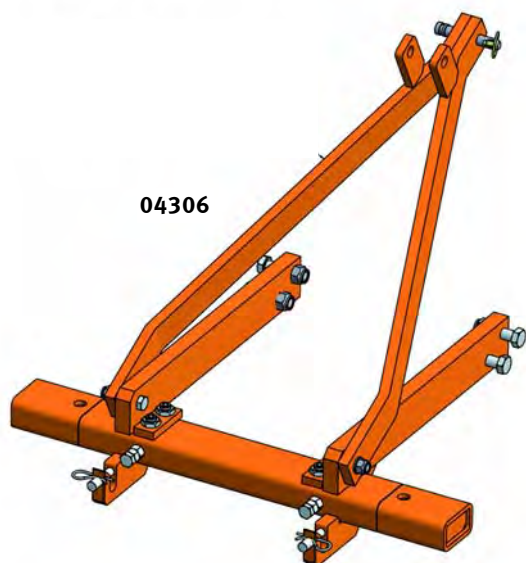
BRAUN Coltivatore *Vario* e accessori

Codice	Articolo	Peso in kg	Prezzo IVA esclusa
04300	Coltivatore M Z 4 BV allargamento meccanico Larghezza lavoro 800 - 1.200 mm	155,0	
04302	Larghezza lavoro 900 - 1.300 mm	155,0	
04340	Larghezza lavoro 1.000 - 1.400 mm	160,0	
04342	Larghezza lavoro 1.100 - 1.600 mm	170,0	
04301	Coltivatore H Z 4 BV allargamento idraulico Larghezza lavoro 800 - 1.200 mm	175,0	
04303	Larghezza lavoro 900 - 1.300 mm	175,0	
04341	Larghezza lavoro 1.000 - 1.400 mm	180,0	
04343	Larghezza lavoro 1.100 - 1.600 mm	190,0	
04304	Coltivatore M Z 6 BV allargamento meccanico Larghezza lavoro 1.250 - 1.750 mm	185,0	
04305	Coltivatore H Z 6 BV allargamento idraulico Larghezza lavoro 1.250 - 1.750 mm	205,0	
04382	Coltivatore M Z 8 BV allargamento meccanico Larghezza lavoro 1.500 - 2.000 mm	220,0	
04383	Coltivatore H Z 8 BV allargamento idraulico Larghezza lavoro 1.500 - 2.000 mm	220,0	
04344	Coltivatore M Z 8 BV allargamento meccanico Larghezza lavoro 1.700 - 2.200 mm	200,0	
04345	Coltivatore H Z 8 BV allargamento idraulico Larghezza lavoro 1.700 - 2.200 mm	220,0	
04370	Coltivatore M Z 10 BV allargamento meccanico Larghezza lavoro 2.200 - 2.700 mm	200,0	
04371	Coltivatore H Z 10 BV allargamento idraulico Larghezza lavoro 2.200 - 2.700 mm	200,0	
04372	Coltivatore M Z 10 BV allargamento meccanico Larghezza lavoro 2.700 - 3.300 mm	200,0	
04373	Coltivatore H Z 10 BV allargamento idraulico Larghezza lavoro 2.700 - 3.300 mm	200,0	
04104108	Allargamento idraulico per coltivatore <i>Vario</i> meccanico Larghezza lavoro 800 - 1.200 mm	20,0	
04104109	Larghezza lavoro 900 - 1.300 mm		
04104110	Larghezza lavoro 1.000 - 1.400 mm		
04104111	Larghezza lavoro 1.100 - 1.600 mm		
04104112	Larghezza lavoro 1.250 - 1.750 mm		
04104115	Larghezza lavoro 1.500 - 2.000 mm		
04104117	Larghezza lavoro 1.700 - 2.200 mm		
04104122	Larghezza lavoro 2.200 - 2.700 mm		
04104127	Larghezza lavoro 2.700 - 3.300 mm		



COLTIVATORE VARIO. UNITÀ BASE.

- 1 Per tutte le lavorazioni del terreno
- 2 Per rendere i terreni duri più sciolti
- 3 Per arieggiare e rigenerare il terreno asfittico



04306

BRAUN Coltivatore Vario

L'attrezzo universale per le lavorazioni del terreno in frutti-viticultura

Grazie al **sistema modulare** il coltivatore *Vario* risulta essere facilmente assemblabile. Il supporto di montaggio per il coltivatore (04306) viene collegato al terzo punto grazie a dei bulloni, permettendo velocità nell'operazione di montaggio.



04138



04346



04309



04310

Diversi tipi di supporti per collegare al coltivatore attrezzature e accessori in base alle esigenze lavorative.



04349



04350



043501



04347

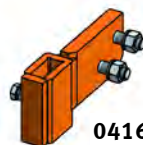


04311



04348

04160 e 041601 permettono il montaggio di ulteriori strumenti al supporto di montaggio del coltivatore.



041601

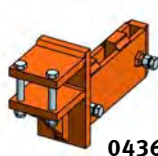


04160

Con i supporti 043681 e 04368 si può lavorare assieme con il disco tagliazolla e con il gambo con le code di rondine.



043681



04368



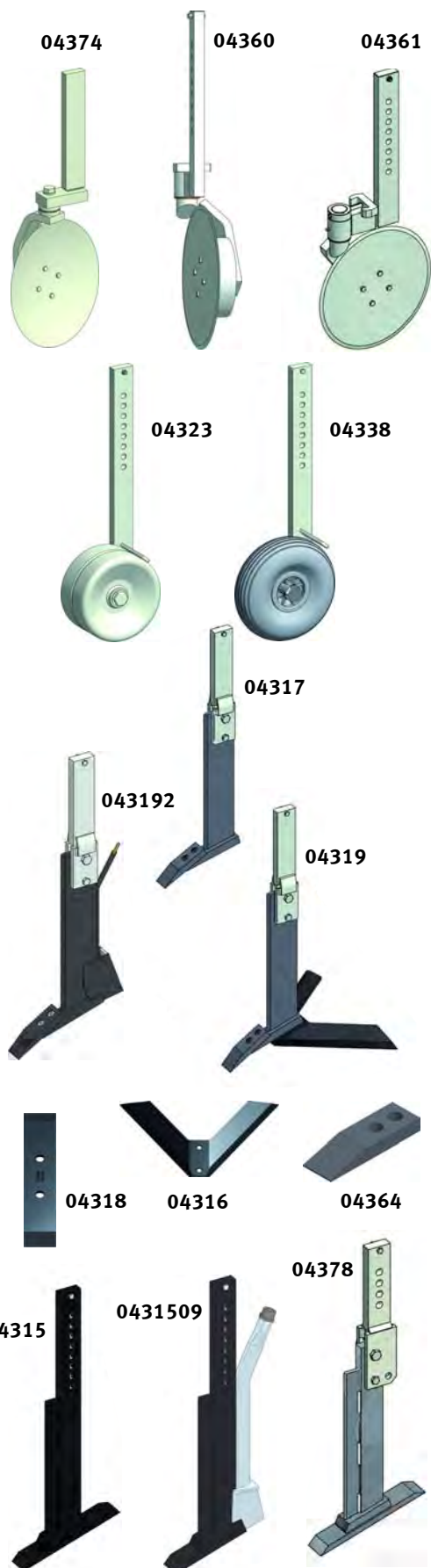
BRAUN Coltivatore *Vario* e accessori

Codice	Articolo	Peso in kg	Prezzo IVA esclusa
	Barra posteriore di supporto per montaggio su <i>Vario</i> con allargamenti meccanici		
04306	Larghezza lavoro 600 mm	61,0	
04307	Larghezza lavoro 700 mm	61,0	
04308	Larghezza lavoro 800 mm	61,0	
041042	Allargamento idraulico con pistone 300 mm allargamento utile	20,0	
04138	Supporto per ripper	9,0	
04346	Supporto tasca singola per ripper centrale	12,7	
04309	Supporto a tasca doppia per ripper	11,9	
04310	Supporto multiuso	7,3	
04347	Supporto per coltivatori a „C“ da applicare con 04138	4,7	
04311	Supporto per coltivatori a „C“	4,6	
04348	Supporto per coltivatori a „C“ con allungamento destro	6,1	
04349	sinistro	6,1	
04350	Supporto per coltivatori a „C“ solo con 04312 o 04313 destro	5,4	
04351	sinistro	5,4	
043682	Supporto per disco o vomere a palette	12,0	
04368	Supporto per miniripper	12,0	
043681	Supporto per miniripper e disco	12,0	
04160	Supporto collegamento al coltivatore per dischiera, destro	2,0	
041601	Supporto collegamento al coltivatore per dischiera, sinistro	2,0	
04384	Supporto collegamento al coltivatore dei denti a C e S con 04310, destro	6,5	
043841	Supporto collegamento al coltivatore dei denti a C e S con 04310, sinistro	6,5	
04386	Supporto per denti a C e S destro/sinistro	4,0	



COLTIVATORE VARIO. UNITÀ BASE.

- 1 Per tutte le lavorazioni del terreno
- 2 Per rendere i terreni duri più sciolti
- 3 Per arieggiare e rigenerare il terreno asfittico



BRAUN Coltivatore Vario

L'attrezzo universale per le lavorazioni del terreno in frutti-viticultura

Disco taglia zolla

Il disco taglia zolla (con o senza la funzione di ruota) è utilizzato come attrezzo di pretaglio. Può essere utilizzato in collegamento con il gambo rigido con punta oppure con i gambi componibili, in questo caso il disco taglia zolla aiuta una migliore apertura del cotico erboso.

Ruote per coltivatore

Ruote gommatae

Coda di rondine

Sono adatte per una sarchiatura intensiva nel filare.

Paletta per vomere (04318)

Punta per coda di rondine (04364)

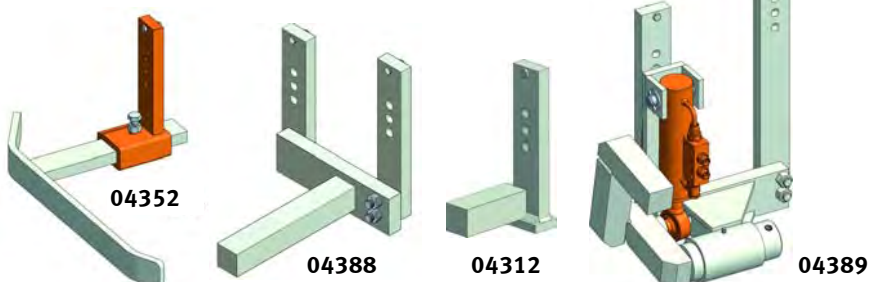
Vomere a paletta

Vomere a paletta con gambo (04378)

Vomere a paletta semplice (04315)

Supporti

Supporti integrativi





BRAUN Coltivatore *Vario* e accessori

Codice	Articolo	Peso in kg	Prezzo IVA esclusa
04321	Supporto per ruote destro	3,0	
04322	sinistro	3,0	
04374	Aratro a disco 350 mm per coltivatore con supporto 60 x 25 mm destro	14,5	
043741	sinistro	14,5	
04314	Supporto ruote (tagliato) destro	16,2	
04360	sinistro	16,2	
04361	Taglia zolla destro	15,5	
04362	sinistro	15,5	
04323	Ruote per coltivatore/UKR destro	13,0	
04324	sinistro	13,0	
04338	Ruote gommate per Coltivatore/UKR destro	13,0	
04339	sinistro	13,0	
043192	Coda di rondine con punta per CONCIMAZIONE LIQUIDA	13,7	
04317	Gambo per coda di rondine destro/sinistro	10,7	
04319	Coda di rondine con punta destro/sinistro	13,7	
04318	Paletta per vomere	1,8	
04316	Coda di rondine, larghezza lavoro 500 mm	3,0	
04364	Punta per coda di rondine	0,7	
04315	Vomere a paletta semplice destro/sinistro	11,8	
0431509	Vomere a paletta per concimazione granulare	12,8	
04378	Vomere a paletta con gambo destro/sinistro	11,8	
04352	Rinvio laterale per vomere destro	5,8	
04353	sinistro	5,8	
04312	Supporto per montaggio LUV destro (corto)	7,5	
04356	sinistro (corto)	7,5	
04388	con doppio rinvio, destro		
043881	con doppio rinvio, sinistro		
04389	Supporto con inclinazione, destro	48,5	
043891	Supporto con inclinazione, sinistro	48,5	



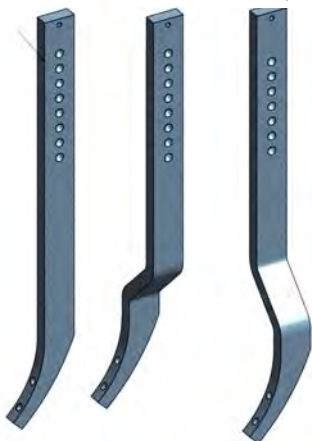
COLTIVATORE VARIO. UNITÀ BASE.

- 1 Per tutte le lavorazioni del terreno
- 2 Per rendere i terreni duri più sciolti
- 3 Per arieggiare e rigenerare il terreno asfittico

BRAUN Coltivatore Vario

L'attrezzo universale per le lavorazioni del terreno in frutti-viticultura

04139 041390 041391



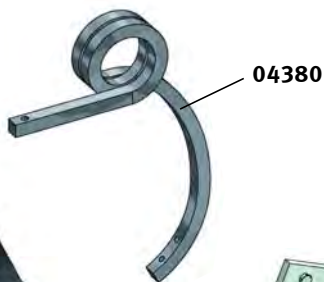
Gambi rigidi e punte per gambi rigidi



04325

Molla forma S (04380)

per terreni pesanti, argillosi o sassosi

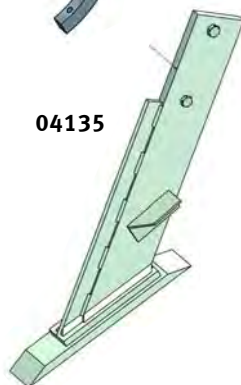


04380

Aratrino FW 8

04135

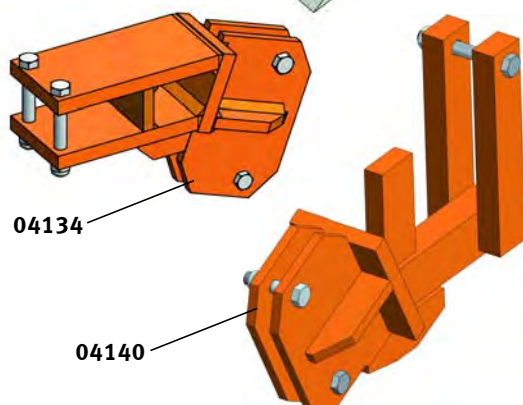
Denti per lavorazione profonda



04134

Supporto per dente

04140





BRAUN Coltivatore *Vario* e accessori

Codice	Articolo	Peso in kg	Prezzo IVA esclusa
04139	Miniripper 730 x 60 x 25 mm	8,5	
041390	Miniripper 730 x 60 x 25 mm, destro piegato	8,5	
041391	Miniripper 730 x 60 x 25 mm, sinistro piegato	8,5	
04128	Punta dritta 16 x 40 x 300 mm	1,5	
04130	Piede d'anatra 200 mm	1,2	
04131	Piede d'anatra 250 mm	1,3	
04132	Piede d'anatra 300 mm	1,5	
04380	Molla forma S 30 x 30 mm destro	12,7	
04381	Molla forma S 30 x 30 mm sinistro	12,7	
043801	Raccordi per molla forma S, 30 x 30 mm	0,5	
04325	Vomere FW 8, con gambo rigido 60 x 25 mm destro	16,5	
04326	sinistro	16,5	
04134	Supporto centrale denti per lavorazione profonda	16,5	
04140	Denti per lavorazione profonda destro sinistro	18,5	
04135	Denti per lavorazione profonda	21,0	
04138	Supporto per gambi rigidi	9,0	

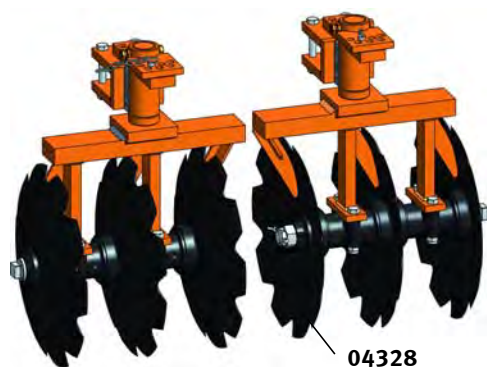


COLTIVATORE VARIO. UNITÀ BASE.

- 1 Per tutte le lavorazioni del terreno
- 2 Per rendere i terreni duri più sciolti
- 3 Per arieggiare e rigenerare il terreno asfittico

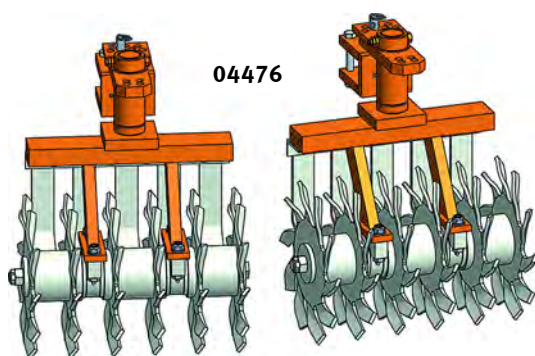
BRAUN Coltivatore Vario

L'attrezzo universale per le lavorazioni del terreno in frutti-viticultura



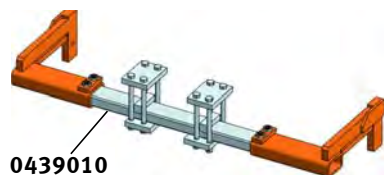
Dischiere frangizolle

Le dischiere frangizolla permettono un controllo delle infestanti con una maggiore intensità lavorativa. Abbinare nel corso degli anni con le lame con le code di rondine, rappresentano lo strumento ideale per estirpare la crescita dell'erba.

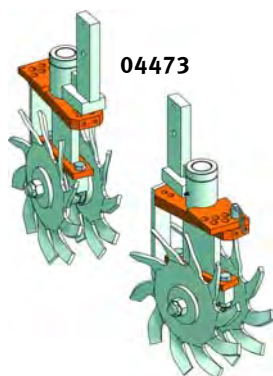


Rollhacke

per scarificazione terreni duri, compatti permette la rottura dello strato superficiale (crosta) dovuto ai periodi aridi estivi.



Traversa per frangizolle



Paio di Rollhacke doppia, centrale per coltivatore



Supporto centrale per Rollhacke, in combinazione con traversa



BRAUN Coltivatore *Vario* e accessori

Codice	Articolo	Peso in kg	Prezzo IVA esclusa
04328	Coppia 3 dischi frangizolla	95,0	
04329	Coppia 4 dischi frangizolla	95,0	
04379	Coppia 5 dischi frangizolla	130,0	
04377	Coppia 6 dischi frangizolla	180,0	
043282	Paio protezioni per dischi frangizolla		
04474	4-Paia-Rollhacke	138,0	
04475	5-Paia-Rollhacke	154,0	
04476	6-Paia-Rollhacke	170,0	
04477	7-Paia-Rollhacke	186,0	
04478	8-Paia-Rollhacke	202,0	
04479	9-Paia-Rollhacke	218,0	
04480	10-Paia-Rollhacke	234,0	
	Traversa per frangizolla	45,0	
0439010	Larghezza lavoro 1.000 mm		
0439011	Larghezza lavoro 1.100 mm		
0439012	Larghezza lavoro 1.200 mm		
0439015	Larghezza lavoro 1.500 mm		
0439017	Larghezza lavoro 1.700 mm		
043281	Paio dischi frangizolla 3 pezzi su supporto	95,0	
043291	Paio dischi frangizolla 4 pezzi su supporto	95,0	
044741	4-Paia-Rollhacke con telaio di montaggio per forma a X	138,0	
044761	6-Paia-Rollhacke con telaio di montaggio per forma a X	170,0	
044771	7-Paia-Rollhacke con telaio di montaggio per forma a X	186,0	
044781	8-Paia-Rollhacke con telaio di montaggio per forma a X	202,0	
04473	Paio di Rollhacke doppia, centrale per coltivatore	65,0	
044731	Supporto centrale per Rollhacke, in combinazione con traversa	9,0	

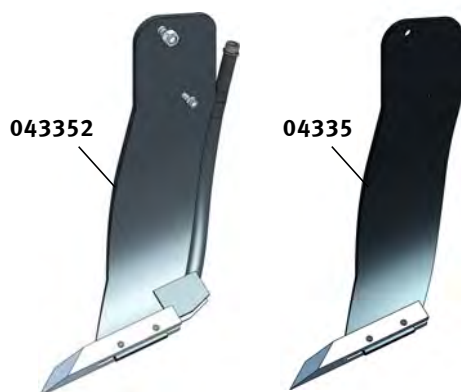


COLTIVATORE VARIO. UNITÀ BASE.

- 1 Per tutte le lavorazioni del terreno
- 2 Per rendere i terreni duri più sciolti
- 3 Per arieggiare e rigenerare il terreno asfittico

BRAUN Coltivatore Vario

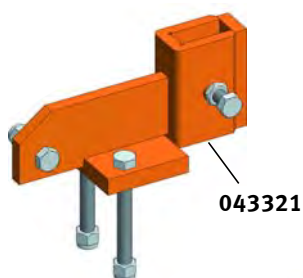
L'attrezzo universale per le lavorazioni del terreno in frutti-viticultura



Vomeri per arieggiatore

I vomeri possono essere spostati velocemente, a seconda dell'operazione che si vuole effettuare e a che larghezza si vuole lavorare grazie alla duttilità del coltivatore Vario.

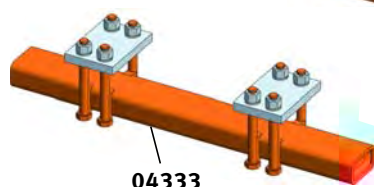
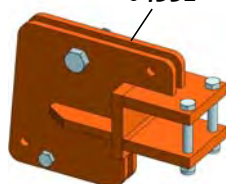
0433402



043321

04332

Vomeri Arieggiatori



04333



Esempio di allestimento coltivatore Vario con botte interrimento concime

Intervento contro la Clorosi ferrica attraverso la combinazione di AHL e chelati.



BRAUN Coltivatore *Vario* e accessori

Codice	Articolo	Peso in kg	Prezzo IVA esclusa
04332	Supporto per vomeri arieggiatori destro / sinistro	18,5	
043321	Supporto centrale per montaggio dischi tagliazolla	18,5	
04333	Traversa di supporto, ordinare con 04332	36,0	
0433311	Larghezza lavoro 850 mm		
0433312	Larghezza lavoro 1.150 mm		
0433313	Larghezza lavoro 1.250 mm		
0433313	Larghezza lavoro 1.300 mm		
04334	Vomere arieggiatore destro	26,0	
04335	sinistro	26,0	
043341	Vomere arieggiatore per concimazione liquida destro	28,5	
043351	sinistro	28,5	
043342	Vomere arieggiatore concimazione granulare destro	28,5	
043352	sinistro	28,5	
00433402	Scalpo per vomeri arieggiatori destro	5,0	
00433502	sinistro	5,0	
04375	Sostegno per vomere arieggiatore	35,0	
04410	Botte per concimazione Concimatore Economy 150 l con pompa a membrane		
044101	Comando elettrico e manometro		
044102	Supporto botte su coltivatore		



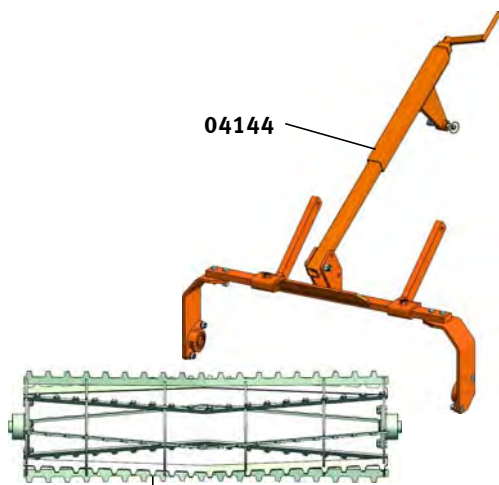
COLTIVATORE VARIO. UNITÀ BASE.

- 1 Per tutte le lavorazioni del terreno
- 2 Per rendere i terreni duri più sciolti
- 3 Per arieggiare e rigenerare il terreno asfittico

BRAUN Coltivatore Vario

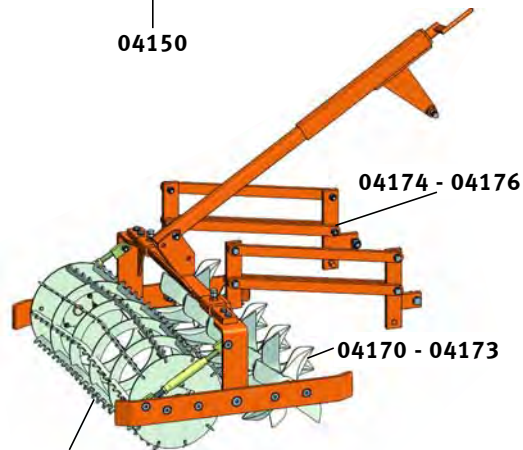
L'attrezzo universale per le lavorazioni del terreno in frutti-viticoltura

Rullo dentato



04144

Rullo per erpicatura meccanica



04150

04174 - 04176

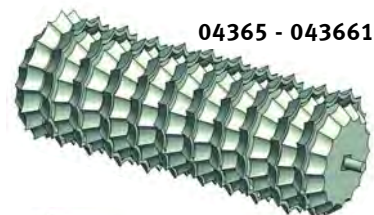
04170 - 04173

04119 - 041451

Rullo a stella



Rullo Güttler



04365 - 043661

Rullo Pieno



041231 - 041242



BRAUN Coltivatore *Vario* e accessori

Codice	Articolo	Peso in kg	Prezzo IVA esclusa
04144	Terzo punto per coltivatore <i>Vario</i> codice 04306	27,0	
041442	Terzo punto montato su telaio, per rullo grande 1.500 mm		
04119	Rullo dentato 750 mm, senza supporto	14,0	
04149	Rullo dentato 880 mm, senza supporto	15,0	
04120	Rullo dentato 1.000 mm, senza supporto	16,0	
04150	Rullo dentato 1.100 mm, senza supporto	17,0	
04121	Rullo dentato 1.250 mm, senza supporto	20,0	
04122	Rullo dentato 1.500 mm, senza supporto	24,5	
041191	Rullo dentato 750 mm, senza supporto ø 400 mm	14,0	
041491	Rullo dentato 880 mm, senza supporto ø 400 mm	15,0	
041201	Rullo dentato 1.000 mm, senza supporto ø 400 mm	16,0	
041501	Rullo dentato 1.100 mm, senza supporto ø 400 mm	17,0	
041211	Rullo dentato 1.250 mm, senza supporto ø 400 mm	20,0	
041221	Rullo dentato 1.500 mm, senza supporto ø 400 mm	24,5	
041451	Rullo dentato 1.800 mm, senza supporto ø 400 mm	28,0	
041231	Rullo pieno 750 mm, senza supporto	27,0	
04177	Rullo pieno 880 mm, senza supporto	28,0	
04123	Rullo pieno 1.000 mm, senza supporto	27,0	
041232	Rullo pieno 1.100 mm, senza supporto	27,0	
04124	Rullo pieno 1.250 mm, senza supporto	35,0	
041241	Rullo pieno 1.500 mm, senza supporto	35,0	
041242	Rullo pieno 1.750 mm, senza supporto	38,0	
04365	Rullo Güttler 1.000 mm con cuscinetto, senza supporto	150,0	
043651	Rullo Güttler 1.100 mm con cuscinetto, senza supporto	150,0	
04366	Rullo Güttler 1.300 mm con cuscinetto, senza supporto	180,0	
043661	Rullo Güttler 1.600 mm con cuscinetto, senza supporto		
04170	Rullo per erpicatura meccanica 1.000 mm		
04171	Rullo per erpicatura meccanica 1.100 mm		
04172	Rullo per erpicatura meccanica 1.250 mm		
04173	Rullo per erpicatura meccanica 1.500 mm		
04174	Supporto a parallelogramma con cuscinetto 1.000 mm		
04175	Supporto a parallelogramma con cuscinetto 1.100 mm		
04178	Supporto a parallelogramma con cuscinetto 1.250 mm		
04176	Supporto a parallelogramma con cuscinetto 1.500 mm		
04181	Rullo a stella SE 11 1.120 mm	200,0	
04182	Rullo a stella SE 12 1.250 mm	210,0	
04183	Rullo a stella SE 15 1.500 mm	220,0	



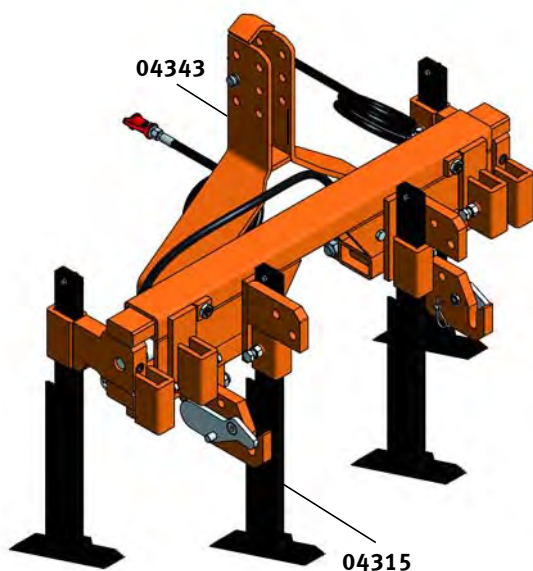
COLTIVATORE VARIO. UNITÀ BASE.

- 1 Per tutte le lavorazioni del terreno
- 2 Per rendere i terreni duri più sciolti
- 3 Per arieggiare e rigenerare il terreno asfittico

BRAUN Coltivatore Vario Combinazioni e esempi configurazione

Coltivatore Vario HZ 4 BV Larghezza 1,60 - 2,00 m

➔ Configurazione classica del coltivatore Vario
per lavorazione e dissodatura di terreni particolarmente duri

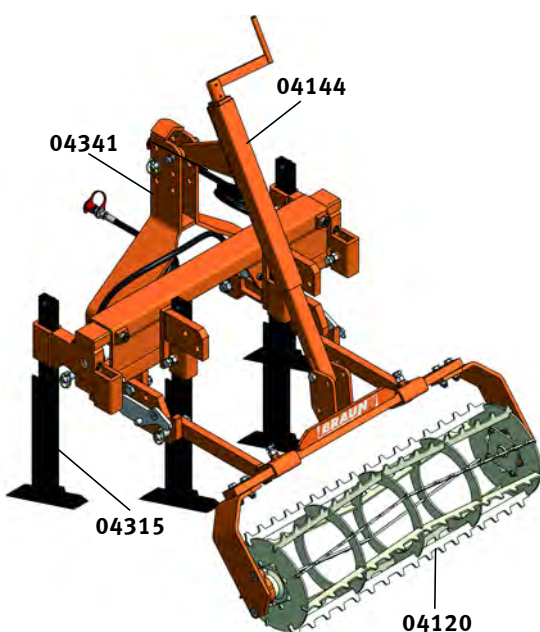


Codice	Articolo	Quantità	Prezzo IVA esclusa
04343	Coltivatore Vario HZ 4 BV, all. idraulico Larghezza lavoro 1100 - 1600 mm	1	
04315	Vomere a palette semplice	4	

Totale:

Coltivatore Vario HZ 4 BV Larghezza 1,60 - 2,00 m

➔ Coltivatore corto con rullo



Codice	Articolo	Quantità	Prezzo IVA esclusa
04341	Coltivatore Vario HZ 4 BV, all. idraulico Larghezza lavoro 1.000 - 1.400 mm	1	
04315	Vomere a palette semplice	4	
04144	Terzo punto montato su telaio	1	
04120	Rullo dentato 1.000 mm, senza supporto	1	

Totale:

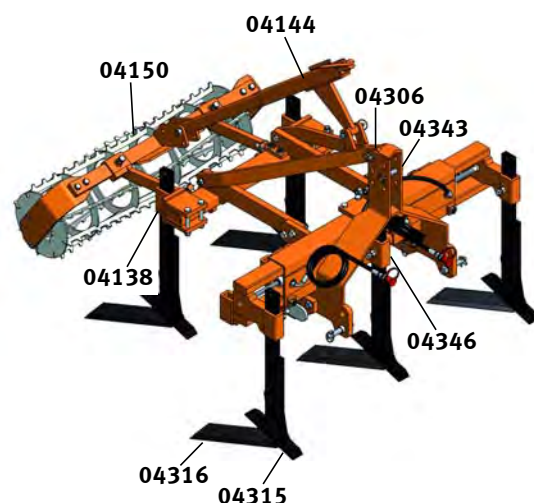


BRAUN Coltivatore *Vario* | combinazioni

Coltivatore *Vario* HZ 4 BV

Larghezza 1,80 - 2,00 m

➔ Lavorazione con code di rondine per apertura del suolo



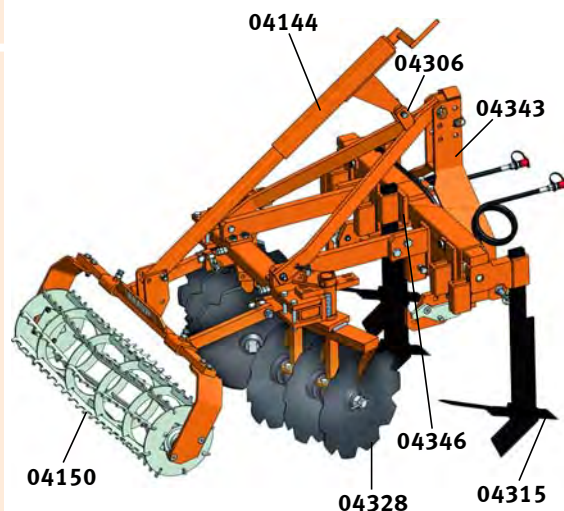
Codice	Articolo	Quantità	Prezzo IVA esclusa
04343	Coltivatore <i>Vario</i> HZ 4 BV, all. idraulico Larghezza lavoro 1.100 - 1.600 mm	1	
04306	Supporto montaggio coltivatore 600 mm	1	
04138	Supporto per ripper	2	
04346	Supporto centrale per ripper	1	
04315	Vomere a palette semplice, destro	5	
04316	Coda di rondine	5	
04144	Terzo punto montato su telaio	1	
04150	Rullo dentato 1.100 mm	1	

Totale:

Coltivatore *Vario* HZ 4 BV

Larghezza 1,70 - 2,00 m

➔ Dischi frangizolla e vomeri per lavorazione fine del terreno



Codice	Articolo	Quantità	Prezzo IVA esclusa
04343	Coltivatore <i>Vario</i> HZ 4 BV, all. idraulico Larghezza lavoro 1.100 - 1.600 mm	1	
04306	Supporto montaggio coltivatore 600mm	1	
04346	Supporto centrale per ripper	1	
04315	Vomere a palette semplice, destro	3	
04316	Coda di rondine	3	
04328	Paio 3 dischi frangizolla	1	
04144	Terzo punto montato su telaio	1	
04150	Rullo dentato 1.100 mm	1	

Totale:



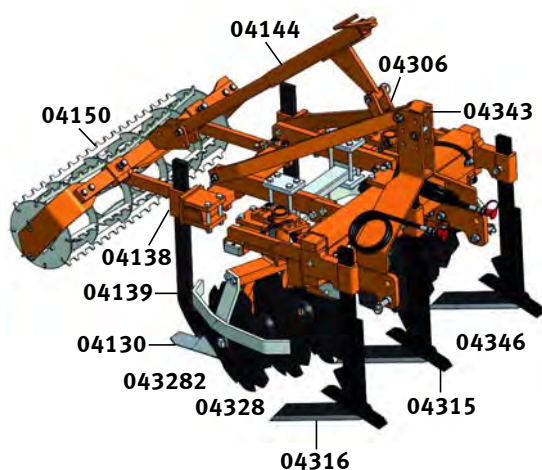
COLTIVATORE VARIO. UNITÀ BASE.

- 1 Per tutte le lavorazioni del terreno
- 2 Per rendere i terreni duri più sciolti
- 3 Per arieggiare e rigenerare il terreno asfittico

BRAUN Coltivatore Vario Combinazioni e esempi configurazione

Coltivatore Vario HZ 4 BV

➔ Controllo e distruzione dell'erba

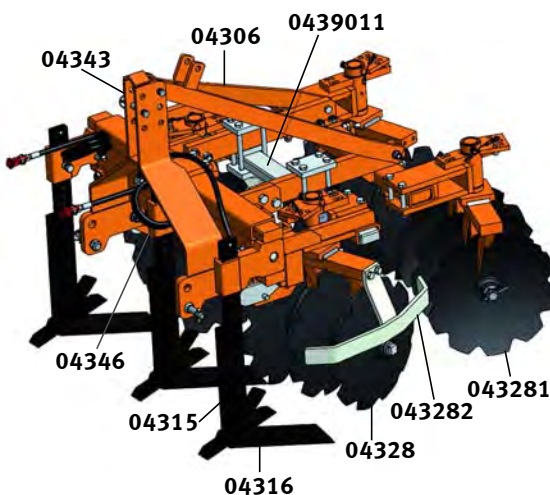


Codice	Articolo	Quantità	Prezzo IVA esclusa
04343	Coltivatore Vario HZ 4 BV, all. idraulico Larghezza lavoro 1.100 - 1.600 mm	1	
04306	Supporto montaggio 600 mm	1	
04138	Supporto per ripper	2	
04346	Supporto centrale per ripper	1	
04315	Vomere a palette semplice, destro	3	
04316	Coda di rondine	3	
04139	Miniripper	2	
04130	Vomere a piede d'anatra 200 mm	2	
0439011	Traversa supporto per frangizolla	1	
04328	Paio 3 frangizolla	1	
04144	Terzo punto montato su coltivatore	1	
04150	Rullo dentato 1.100 mm	1	

Totale:

Coltivatore Vario HZ 4 BV Larghezza 1,80 - 2,00 m

➔ 3 paia frangizolla a forma ad X



Codice	Articolo	Quantità	Prezzo IVA esclusa
04343	Coltivatore Vario HZ 4 BV, all. idraulico Larghezza lavoro 1.100 - 1.600 mm	1	
04306	Supporto montaggio 600mm	1	
04346	Supporto centrale per ripper	1	
04315	Vomere a palette semplice, destro	3	
04316	Coda di rondine	3	
04328	Paio 3 frangizolla	1	
043281	Paio 3 frangizolla a forma ad X	1	
0439011	Supporto per frangizolla	1	

Totale:

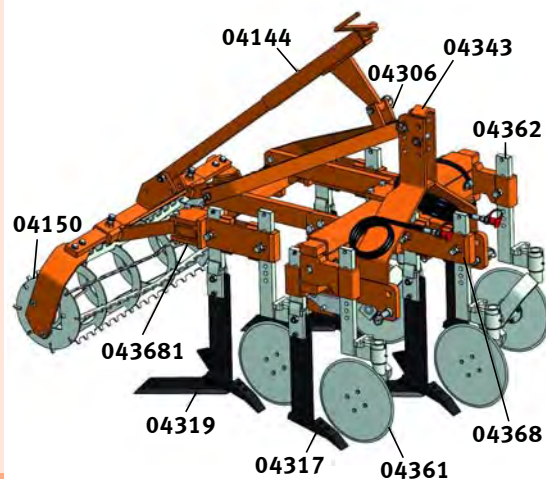


BRAUN Coltivatore *Vario* | combinazioni

Coltivatore *Vario* HZ 4 BV

→ Vomeri con code di rondine per rompere ed arieggiare terreni compatti

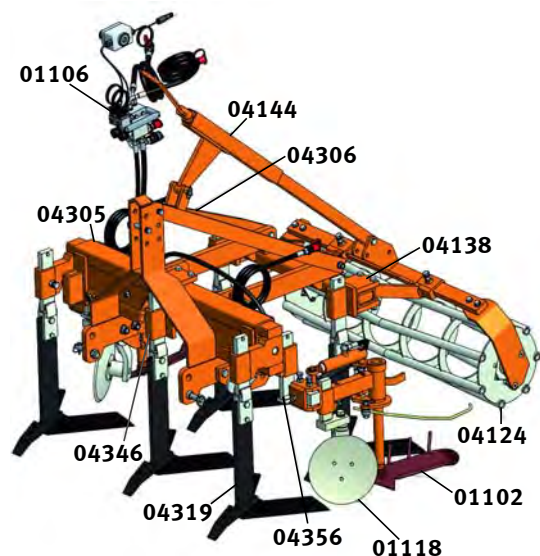
Codice	Articolo	Quantità	Prezzo IVA esclusa
04343	Coltivatore <i>Vario</i> HZ 4 BV, all. idraulico Larghezza lavoro 1.100 - 1.600 mm	1	
04306	Supporto montaggio 600 mm	1	
04368	Supporto centrale per miniripper e disco	1	
043681	Supporto per miniripper e disco	2	
04319	Coda di rondine con gambo	3	
04317	Gambo con punta	2	
04361	Disco taglia zolla, destro	3	
04362	Disco taglia zolla, sinistro	2	
04144	Terzo punto, montato su coltivatore	1	
04150	Rullo dentato 1.100 mm	1	
Totale:			



Coltivatore *Vario* HZ 6 BV

→ Code di rondine, LUV, rinalzatori

Codice	Articolo	Quantità	Prezzo IVA esclusa
04305	Coltivatore <i>Vario</i> HZ 6 BV, all. idraulico Larghezza lavoro 1250 - 1750 mm	1	
04306	Supporto montaggio 600 mm	1	
04346	Supporto centrale per miniripper	1	
04138	Supporto per miniripper	2	
04319	Coda di rondine con supporto	5	
04144	Terzo punto, montato su coltivatore	1	
04124	Rullo pieno 1.250 mm	1	
04312	Supporto per montaggio LUV, destro	1	
04356	Supporto per montaggio LUV, sinistro	1	
01101	LUV <i>Perfekt</i> , destro	1	
01102	LUV <i>Perfekt</i> , sinistro	1	
01106	Comando elettrico doppio	1	
01117	Rinalzatore a disco 300 mm, destro	1	
01118	Rinalzatore a disco 300 mm, sinistro	1	
Totale:			





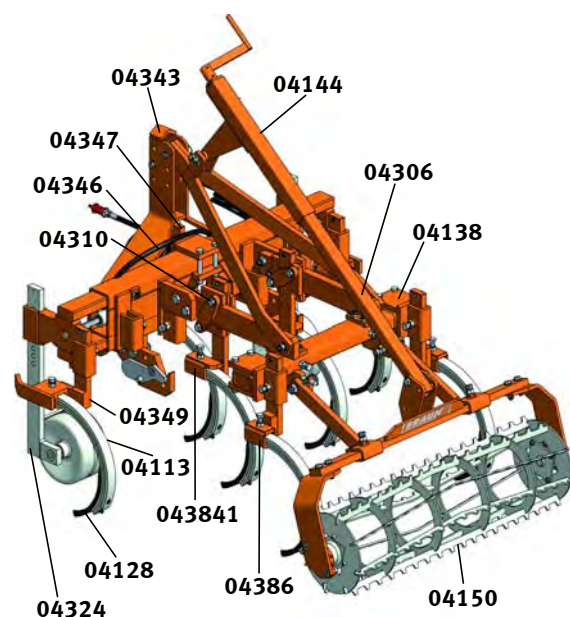
COLTIVATORE VARIO. UNITÀ BASE.

- 1 Per tutte le lavorazioni del terreno
- 2 Per rendere i terreni duri più sciolti
- 3 Per arieggiare e rigenerare il terreno asfittico

BRAUN Coltivatore Vario Combinazioni e esempi configurazione

Coltivatore Vario HZ 4 BV larghezza 1,60 - 2,00 m

➔ Configurazione classica coltivatore
con molle a balestra, ruote e rullo dentato

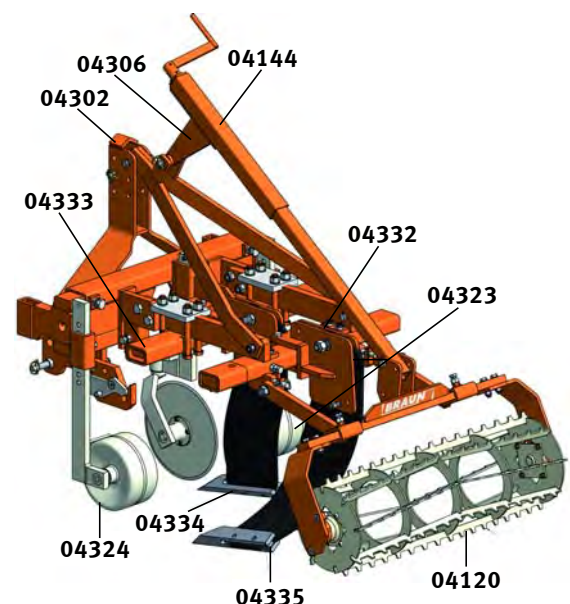


Codice	Articolo	Quantità	Prezzo IVA esclusa
04343	Coltivatore Vario HZ 4 BV, all. idraulico Larghezza lavoro 1100 - 1600 mm	1	
04306	Supporto centrale	1	
04138	Supporto per miniripper	2	
04346	Supporto centrale per miniripper	1	
04347	Supporto centrale per denti coltivatore	1	
04310	Supporto per denti coltivatore e multiuso	2	
04384	Supporto in collegamento 04310, destro	1	
043841	Supporto in collegamento 04310, sinistro	1	
04386	Supporto in collegamento 04138	2	
04348	Supporto per coltivatore a C con allungamento, destro	1	
04349	Supporto per coltivatore a C con allungamento, sinistro	1	
04113	Molle a balestra forma C	7	
04128	Punta per molla	7	
04323	Ruota per coltivatore, destro	1	
04324	Ruota per coltivatore, sinistro	1	
04144	Terzo punto montato su telaio coltivatore	1	
04150	Rullo dentato 1.100 mm	1	

Totale:

Coltivatore Vario MZ 4 BV larghezza 1,60 - 2,00 m

➔ Vomeri arieggiatori con ruote e rullo dentato
ideale per evitare ristagno dell'acqua



Codice	Articolo	Quantità	Prezzo IVA esclusa
04302	Coltivatore Vario MZ 4 BV, all. meccanico Larghezza lavoro 900 - 1300 mm	1	
04306	Supporto centrale 600 mm	1	
04332	Supporti per arieggiatori	2	
04333	Traversa per supporto 04332, larghezza 850 mm	1	
04334	Ancora arieggiatrice, destro	1	
04335	Ancora arieggiatrice, sinistro	1	
043321	Supporto di collegamento 04332	1	
04361	Disco taglia zolla, destro	1	
04144	Terzo punto montato su telaio coltivatore	1	
04120	Rullo dentato 1.000 mm	1	
04323	Ruota per coltivatore, destro	1	
04324	Ruota per coltivatore, sinistro	1	
04138	Supporto per miniripper	2	
04375	Sostegni per arieggiatore (non in disegno)	1	

Totale:



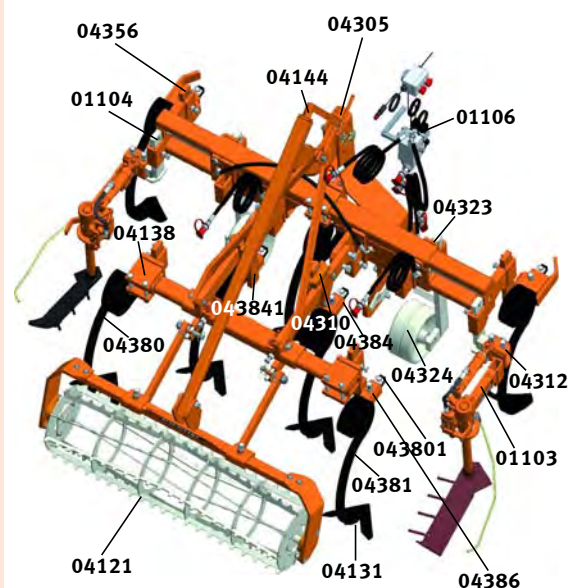
BRAUN Coltivatore *Vario* | combinazioni

Coltivatore *Vario* HZ 6 BV

→ Coltivatore con ancora a molla, ruote e LUV

Codice	Articolo	Quantità	Prezzo IVA esclusa
04305	Coltivatore HZ 6 BV all. idraulico Larghezza lavoro 1.250 - 1.750 mm	1	
04306	Supporto centrale 600 mm	1	
04346	Supporto centrale per miniripper	1	
04138	Supporto per miniripper	2	
04310	Supporto per miniripper laterali supporto per denti coltivatore e multiuso	2	
04311	Supporto per denti coltivatore	1	
04384	Supporto in collegamento 04310, destro	1	
043841	Supporto in collegamento 04310, sinistro	1	
04386	Supporto in collegamento 04138	2	
04348	Supporto per coltivatori a „C“, con allungamento, destro	1	
04349	Supporto per coltivatori a „C“, con allungamento, sinistro	1	
04323	Ruota coltivatore, destra	1	
04324	Ruota coltivatore, sinistra	1	
04380	Denti forma S, destro	3	
04381	Denti forma S, sinistro	4	
043801	Raccordi per coltivatore forma S	7	
04131	Piede d'anatra 250 mm	7	
04144	Terzo punto montato su telaio coltivatore	1	
04121	Rullo dentato 1.250 mm	1	
04312	Supporto per LUV destro	1	
04356	Supporto per LUV sinistro	1	
01103	LUV <i>Perfekt</i> destro, 500 mm	1	
01104	LUV <i>Perfekt</i> sinistro, 500 mm	1	
01106	Comando elettrico doppio	1	

Totale:





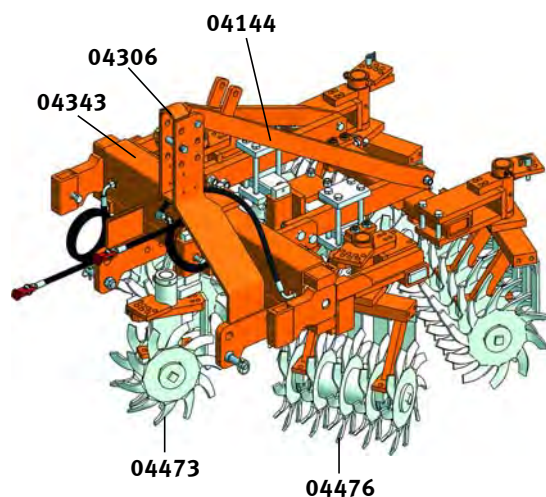
COLTIVATORE VARIO. UNITÀ BASE.

- 1 Per tutte le lavorazioni del terreno
- 2 Per rendere i terreni duri più sciolti
- 3 Per arieggiare e rigenerare il terreno asfittico

BRAUN Coltivatore Vario Combinazioni e esempi configurazione

Coltivatore Vario HZ 4 BV larghezza lavoro 1,80 - 2,00 m

➔ X-Form per una lavorazione completa nel filare



Codice	Articolo	Quantità	Prezzo IVA esclusa
04343	Coltivatore Vario HZ 4 BV, all. idraulico Larghezza di lavoro 1.100 - 1.600 mm	1	
04306	Supporto centrale 600 mm	1	
04346	Supporto centrale per miniripper	1	
044731	Sostegno per Rollhacke, per aggancio su traversa	1	
04473	Rollhacke doppio per Coltivatore	1	
04476	Rollhacke a 6, regolabile	1	
044761	Rollhacke a 6, regolabile per forma a X	1	
0439011	Traversa per frangizolla/Rollhacke	1	
Totale:			



BRAUN Coltivatore *Vario* | combinazioni

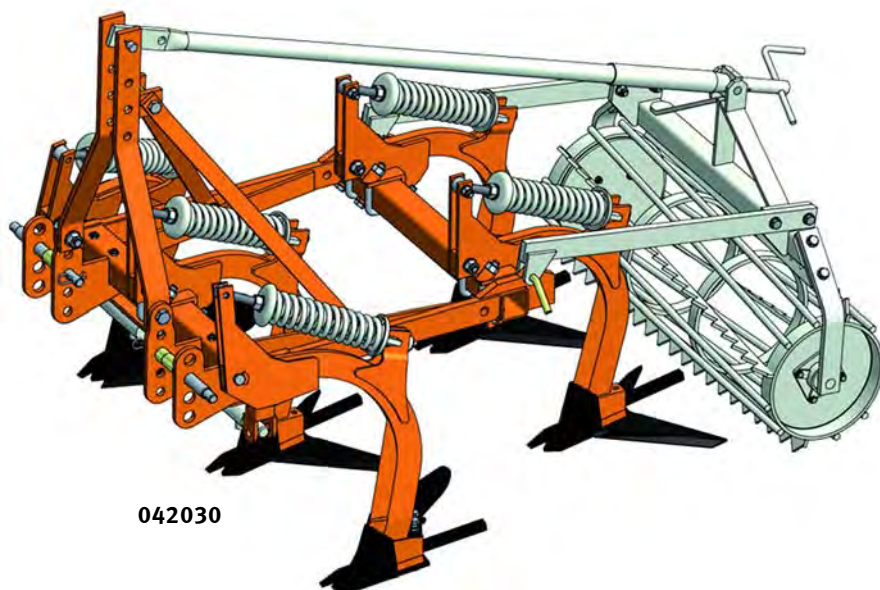


COLTIVATORE VARIO. UNITÀ BASE.

- 1 Per tutte le lavorazioni del terreno
- 2 Per rendere i terreni duri più sciolti
- 3 Per arieggiare e rigenerare il terreno asfittico

BRAUN Coltivatore Acticult

L'attrezzo universale per le lavorazioni del terreno in frutti-viticultura



Coltivatore Acticult

Questo tipo di coltivatore è particolarmente indicato per terreni che richiedono un costante lavoro per mantenerne la porosità.

Grazie alle molle il terreno viene lavorato al meglio anche in condizioni di terreni argillosi.



BRAUN Coltivatore Acticult e accessori

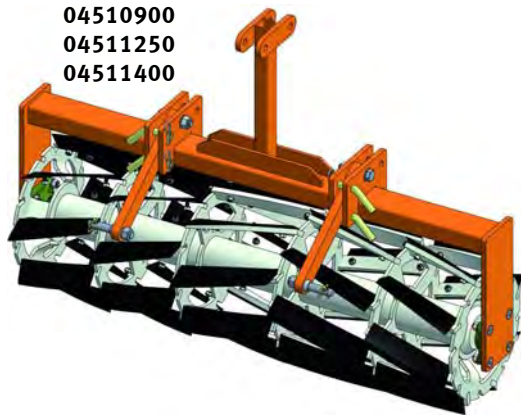
Codice	Articolo	Peso in kg	Prezzo IVA esclusa
042020	Coltivatore Acticult 70 B1 Larghezza lavoro 1.000 - 1.300 mm		
042030	Coltivatore Acticult 74 B1 Larghezza lavoro 1.160 - 1.460 mm		
042040	Coltivatore Acticult 88 B1 Larghezza lavoro 1.300 - 1.600 mm		
042050	Coltivatore Acticult 105 B1 Larghezza lavoro 1.450 - 1.750 mm		
042060	Coltivatore Acticult 125 B1 Larghezza lavoro 1.650 - 1.950 mm		
042070	Coltivatore Acticult 150 B1 Larghezza lavoro 2.050 - 2.350 mm		
042080	Coltivatore Acticult 185 B1 Larghezza lavoro 2.350 - 2.650 mm		
042090	Coltivatore Acticult 200 B1 Larghezza lavoro 2.450 - 2.750 mm		
04223	Alzata per Acticult		
04221	Allargamento idraulico per Acticult		
04220	Alzata rullo posteriore idraulica		



ACTIROLL *UNO* | *DUO*

- 1 Per riportare umidità nei terreni
- 2 Per rigenerare terreni sfittici grazie alle pratiche di sovescio

04510850
04510900
04511250
04511400



BRAUN Actiroll

Actiroll *Uno*

Actiroll *Uno* è composto da un singolo rullo che può essere posto sui sollevatori frontali o posteriori dei trattori

Può essere montato anche sul telaio del coltivatore *Vario*.

04521250



Actiroll *Duo* | elementi con possibilità di inclinazione

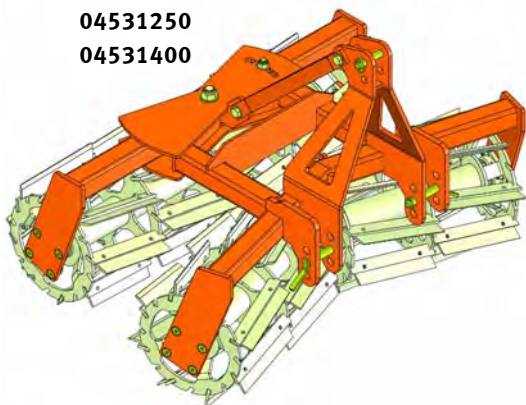
La variante Actiroll *Duo* permette la presenza di 2 rulli con diverse inclinazioni.

Actiroll *Duo* è fornibile anche con allargamento idraulico. La forma ad X garantisce un miglior sfibramento anche dei sovesci più alti e duri.

04520600



04530900
04531250
04531400



Actiroll *Standard*

è composto da una solida struttura portante con due rulli frontali inclinati e un rullo lungo posteriore per un miglior schiacciamento dell'erba.



Codice	Articolo	Peso in kg	Prezzo IVA esclusa
04510850	Actiroll Uno Larghezza lavoro 850 mm Ingombro totale 920 mm	220,0	
04510900	Actiroll Uno Larghezza lavoro 900 mm Ingombro totale 970 mm	240,0	
04511250	Actiroll Uno Larghezza lavoro 1.250 mm Ingombro totale 1.320 mm	290,0	
04511400	Actiroll Uno Larghezza lavoro 1.400 mm Ingombro totale 1.470 mm Altre misure su richiesta	350,0	
04520600	Rullo Actiroll Duo con snodo	150,0	
04521250	Rullo Actiroll Duo con snodo Larghezza lavoro 1.250 mm Ingombro totale 1.320 mm Altre misure su richiesta	290,0	
04530900	Actiroll Standard Larghezza lavoro 900 mm Ingombro totale 1.000 mm		
04531250	Actiroll Standard Larghezza lavoro 1.200 mm Ingombro totale 1.300 mm		
04531400	Actiroll Standard Larghezza lavoro 1.400 mm Ingombro totale 1.500 mm Altre misure su richiesta		

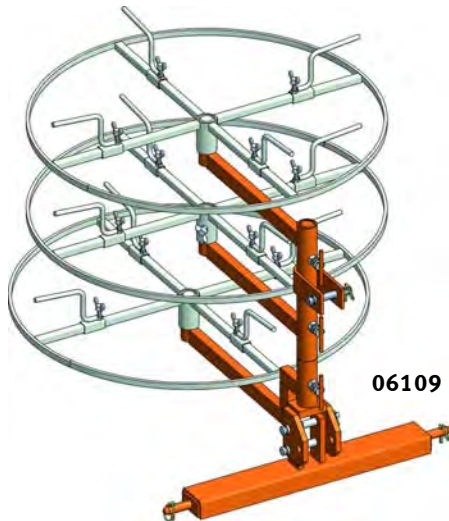
AVVOLGIFILO ACCESSORI

1 Per stendere i nuovi fili nei vigneti

BRAUN Attrezzatura orientabile SWV/3

Attrezzatura orientabile 3 SWV/3

Possibilità di aggancio diretto all'attacco a 3 punti





BRAUN Avvolgifiilo accessori

Codice	Articolo	Peso in kg	Prezzo IVA esclusa
06103	Guida per cavi	6,0	
06104	Anello di ritiro nuovi fili	7,0	
06106	Attrezzatura orientabile con 2 anelli <i>SWV/2</i>	19,0	
06107	Attrezzatura orientabile con 3 anelli <i>SWV/3</i>	24,0	
06108	Attrezzatura orientabile con 4 anelli <i>SWV/4</i>	30,0	
06112	Attrezzatura orientabile con 5 anelli <i>SWV/5</i>	30,0	
06113	Attrezzatura orientabile con 6 anelli <i>SWV/6</i>	30,0	
06109	Attacco a 3 punti	12,0	



TAGLIAERBA ALPHA 2000 | SENSOTRONIC

- 1 Per il taglio dell'erba nei vigneti e nei frutteti
- 2 Per la pulizia del filare dai tralci

BRAUN Tagliaerba

Tagliaerba Alpha 2000

- allargamento idraulico variabile
- la struttura solida permette di lavorare su erba molto alta e sui residui di potatura senza incidere sulla stabilità della macchina.

Larghezza lavoro:

1.100 - 1.400 mm
1.200 - 1.550 mm
1.300 - 1.800 mm
1.400 - 1.900 mm
1.500 - 2.000 mm
1.650 - 2.200 mm
1.900 - 2.500 mm

0713180



Tagliaerba Avant dettagli tecnici

- Supporto integrato per spollonatrici o dischi rinalzatori
- Possibilità di allargamento idraulico o manuale

Larghezza lavoro:

1.000 mm
1.100 mm
1.200 mm



0710106

Tagliaerba Avant Duplex – Tagliaerba compatto per larghezza filari fissa

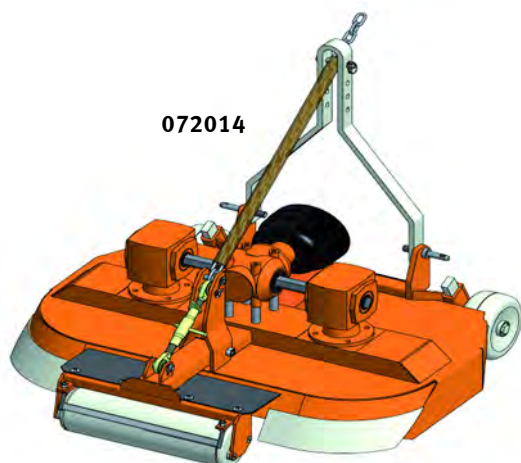
1.600 mm, 500 kg

Ideale per vigneti dove la larghezza dei filari è fissa. I due coltelli posti a destra e i due coltelli posti a sinistra permettono il taglio dell'erba in modo curato. Grazie alle misure contenute è consigliato per l'utilizzo in combinata con macchine frontali.

Larghezza lavoro:

1.400 mm
1.500 mm
1.600 mm

072014





BRAUN Tagliaerba *Avant* / *Alpha*

Codice	Articolo	Peso in kg	Prezzo IVA esclusa
0711140	Tagliaerba <i>Alpha 2000</i> Larghezza lavoro 1.100 - 1.400 mm, Perni Kat. I	460,0	
0712160	Tagliaerba <i>Alpha 2000</i> Larghezza lavoro 1.200 - 1.550 mm, Perni Kat. I	500,0	
0713180	Tagliaerba <i>Alpha 2000</i> Larghezza lavoro 1.300 - 1.800 mm, Perni Kat. I	540,0	
0714190	Tagliaerba <i>Alpha 2000</i> Larghezza lavoro 1.400 - 1.900 mm, Perni Kat. I	580,0	
0715200	Tagliaerba <i>Alpha 2000</i> Larghezza lavoro 1.500 - 2.000 mm, Perni Kat. II (Kat. I su richiesta)	600,0	
0717220	Tagliaerba <i>Alpha 2000</i> Larghezza lavoro 1.650 - 2.200 mm, Perni Kat. II (Kat. I su richiesta)	640,0	
0719250	Tagliaerba <i>Alpha 2000</i> Larghezza lavoro 1.900 - 2.500 mm, Perni Kat. II	650,0	
0710106	Tagliaerba <i>Avant</i> Larghezza lavoro 1.000 mm, Perni Kat. I	230,0	
0711116	Tagliaerba <i>Avant</i> Larghezza lavoro 1.100 mm, Perni Kat. I	240,0	
0712126	Tagliaerba <i>Avant</i> Larghezza lavoro 1.200 mm, Perni Kat. I	250,0	
07002	Cardano per <i>Avant</i>	20,0	
072001	Traslazione idraulica per <i>Avant</i>	20,0	
072014	<i>Avant Duplex 140</i> Larghezza lavoro 1.400 mm, Perni Kat. I	420,0	
072015	<i>Avant Duplex 150</i> Larghezza lavoro 1.500 mm, Perni Kat. I (Kat. II su richiesta)	460,0	
072016	<i>Avant Duplex 160</i> Larghezza lavoro 1.600 mm, Perni Kat. I (Kat. II su richiesta)	500,0	



TAGLIAERBA ALPHA 2000 | SENSOTRONIC

- 1 Per il taglio dell'erba nei vigneti e nei frutteti
- 2 Per la pulizia del filare dai tralci

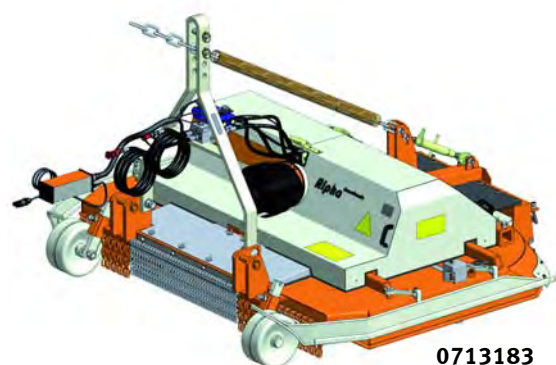
BRAUN Tagliaerba



Tagliaerba Alpha 2000 Frontale/Posteriore

per trattori con sollevatore frontale o reversibili con presa di forza.

Optional la macchina può essere dotata di un motore idraulico.



0713183

Tagliaerba Alpha sensotronic

L'allargamento della macchina è comandato da una centralina che permette i seguenti tipi di utilizzo:

1) Automatico

Entrambi i lati della macchina si allargano automaticamente e rientrano nel momento in cui si appoggiano al vigneto. L'allargamento è di 250 mm per lato.

2) Lavoro su terrazze

Entrambi i lati lavorano in modo indipendente ma sempre in automatico.

3) Allargamento manuale

In manuale si può decidere una larghezza e mantenerla fissa durante la lavorazione.



BRAUN Tagliaerba *Avant* / *Alpha*

Codice	Articolo	Peso in kg	Prezzo IVA esclusa
0712163	Tagliaerba <i>Alpha sensotronic</i> Larghezza lavoro 1.200 - 1.550 mm, Perni Kat. I	510,0	
0713183	Tagliaerba <i>Alpha sensotronic</i> Larghezza lavoro 1.300 - 1.800 mm, Perni Kat. I	550,0	
0714193	Tagliaerba <i>Alpha sensotronic</i> Larghezza lavoro 1.400 - 1.900 mm, Perni Kat. I	590,0	
0715203	Tagliaerba <i>Alpha sensotronic</i> Larghezza lavoro 1.500 - 2.000 mm, Perni Kat. II (Kat. I su richiesta)	610,0	
0717223	Tagliaerba <i>Alpha sensotronic</i> Larghezza lavoro 1.650 - 2.200 mm, Perni Kat. II (Kat. I su richiesta)	680,0	
0719253	Tagliaerba <i>Alpha sensotronic</i> Larghezza lavoro 1.900 - 2.500 mm, Perni Kat. II I tagliaerba sono di serie con ruote, senza cardano.	720,0	
07005	Cardano per <i>Alpha 2000 e Sensotronic</i>	15,0	
070051	Cardano di trasmissione per <i>Alpha reversibile</i>	15,0	
07006	Sovraprezzo: Tagliaerba spinta per sollevatori frontali o trattori resersibili		
07007	Tagliaerba reversibile o trainata		
07009	Tagliaerba con doppio riduttore spinta o trainata		
	Altre misure su richiesta		



ERPICI SW / PW

1 Per la preparazione del terreno

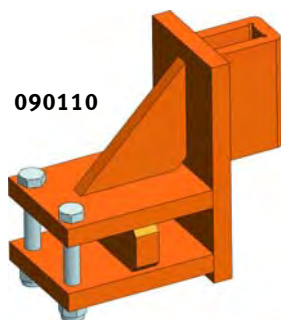
BRAUN Erpici

Il sistema modulare – Tutto in una mano

Soluzioni per erpicatura in vigneto in combinata con seminatrici e coltivatore *Vario*.

Il robusto erpice rotante.

090110



09010102125

Dotazione Erpici:

- Rullo Packer con pulisci rullo
- Barra livellatrice optional
- Bandelle protettive laterali
- Cardano con ruota libera optional



09010101125

Coltivatore *Vario* con erpice idraulico e seminatrice

Con questa combinazione è possibile fare **3 lavori in uno**:

- Frangitura delle zolle
- Semina da 30gr/ha a 3kg/ha
- Rullatura dei semi

Larghezza lavoro (mm)	Peso con rullo in kg	Peso con rullo in kg
1.000	340	420
1.250	402	510



Codice	Articolo	Peso in kg	Prezzo IVA esclusa
09010101100	Erpice rotante 100 SW, larghezza lavoro 1.000 mm	340,0	
09010101125	Erpice rotante 125 SW, larghezza lavoro 1.250 mm	375,0	
09010101150	Erpice rotante 150 SW, larghezza lavoro 1.500 mm	410,0	
09010101175	Erpice rotante 175 SW, larghezza lavoro 1.750 mm	550,0	
09010102100	Erpice rotante con rullo Packer 100 PW, larghezza lavoro 1.000 mm	420,0	
09010102125	Erpice rotante con rullo Packer 125 PW, larghezza lavoro 1.250 mm	460,0	
09010102150	Erpice rotante con rullo Packer 150 PW, larghezza lavoro 1.500 mm	500,0	
09010102175	Erpice rotante con rullo Packer 175 PW, larghezza lavoro 1.750 mm	630,0	
090100	Bandelle parasassi	15,0	
090101	Sovrapprezzo per bandelle rinforzate		
090109001100	Rullo a punte 100		
090109001125	Rullo a punte 125		
090109001150	Rullo a punte 150		
090109001175	Rullo a punte 175		
090109002100	Rullo packer 100		
090109002125	Rullo packer 125		
090109002150	Rullo packer 150		
090109002175	Rullo packer 175		
090109003100	Barra livellatrice 100		
090109003125	Barra livellatrice 125		
090109003150	Barra livellatrice 150		
090109003175	Barra livellatrice 175		
09010301	Seminatrice, 140 litri	50,0	
09010301200	Seminatrice, 200 litri		
09010302200	Seminatrice, 200 litri serbatoio in acciaio inox		
090103010	Sostegno per seminatrice su erpice		
090110	Supporto per dispersori della semina su erpice rotante		



BRAUN Condizioni di vendita e di consegna

Ultimo aggiornamento: 01.01.2018

1. Limiti di validità, applicabilità supplementare di BRAUN Maschinenbau GmbH – Condizioni di montaggio

- 1.1. Le presenti Condizioni generali di fornitura (nel prosieguo „CGF“) si applicano a tutte le forniture, tutti i servizi e tutte le offerte della ditta Braun Maschinenbau GmbH, Albert-Einstein-Straße 10, 76829 Landau in der Pfalz (nel prosieguo „Fornitore“), ove non modificate ovvero escluse espressamente per iscritto. Eventuali Condizioni generali di contratto discordanti dalle presenti non sono riconosciute e non fanno parte del contenuto del contratto anche in mancanza di esplicita obiezione scritta da parte del Fornitore.
- 1.2. Qualora il Fornitore si occupi del montaggio, si applicano le medesime Condizioni generali per la fornitura di servizi di montaggio (CGM) integrative alle presenti CGF.

2. Stipula del contratto, documentazione, normative tecniche, prezzi, imballaggio, assicurazione sul trasporto

- 2.1. Le offerte del Fornitore non sono vincolati e non costituiscono alcuna impegnativa. Il contratto si considera stipulato quando il committente, una volta effettuato un ordine, riceve una dichiarazione di accettazione ovvero una conferma d'ordine entro la scadenza da questi stabilita.
- 2.2. La documentazione relativa a un'offerta, unitamente a illustrazioni, disegni, informazioni su peso e dimensioni, descrizioni di prestazioni e di ogni altra caratteristica nonché ogni altra informazione sui prodotti oggetti del contratto e i servizi, è solo approssimativamente vincolante. Determinate caratteristiche della merce oggetto della fornitura sono da ritenersi garantite solo se concordate espressamente per iscritto. Il mero riferimento a norme o a specifiche concordate indica solo una denominazione più dettagliata della merce o del servizio e non rappresenta alcuna garanzia sulle caratteristiche.

3. Fornitura

- 3.1. Tutti i prezzi si intendono franco fabbrica, escluse le spese di spedizione e imballaggio, più IVA con l'aliquota in vigore.
- 3.2. La spedizione della merce ha luogo per conto e a rischio del committente. Il committente dovrà stipulare un'assicurazione di trasporto.
- 3.3. Le macchine e gli accessori forniti saranno montati dal committente.
- 3.4. Il reso è possibile solo previo accordo, con detrazione del 20% a titolo di spese di ritiro.

4. Tempi di consegna, ritardi

- 4.1. I termini di consegna riportati sono di norma indicativi e si intendono vincolanti solo ove concordato espressamente per iscritto. Il termine di consegna inizia dall'invio della conferma d'ordine, tuttavia non prima della fornitura di documenti, disegni, licenze e ogni altra formalità da parte del committente e non prima dell'avvenuto pagamento anticipato concordato.
- 4.2. In caso di ritardo da parte del committente rispetto a un obbligo sostanziale dei termini del contratto, il Fornitore è autorizzato a posporre i termini di consegna in base al ritardo del committente. Si applica per analogia la clausola n. 5.

5. Accettazione

Le forniture, anche se incomplete, devono essere in ogni caso accettate dal committente, con riserva della garanzia per vizi legalmente prevista. In caso di ritardo nell'accettazione, il committente si accolla le spese di deposito, assicurazione, adozione di misure di sicurezza e così via. Senza comunicazione specifica, per ogni settimana di ritardo è tenuto a corrispondere almeno lo 0,5%, e comunque al massimo il 5%, dell'importo dell'ordine. Il Fornitore può stabilire per iscritto una scadenza adeguata per l'accettazione, qualora il committente non accetti la merce al momento della fornitura. Viene fatto salvo il diritto del Fornitore di richiedere il prezzo di acquisto. Decorsa tale scadenza, il Fornitore può revocare in toto ovvero in parte il contratto mediante comunicazione scritta e procedere con la richiesta di risarcimento danni.

- 5.1. Gli esemplari su misura sono esclusi dal cambio e dal reso.



6. Pagamento

- 6.1. Ove non diversamente concordato, i pagamenti completi devono avvenire entro 10 giorni dalla data della fattura con il 2% di sconto ovvero entro 30 giorni dalla data della fattura al netto delle spese senza sconto. Tutti i pagamenti devono essere effettuati in euro franco cassa di pagamento del Fornitore. In caso di disposizioni particolari del cliente (esemplari su misura) o di varianti, il Fornitore ha di norma il diritto di richiedere un acconto pari a due terzi del prezzo di acquisto concordato.
- 6.2. In caso di ritardo nel pagamento da parte del committente, si applicano le norme di legge.
- 6.3. Il committente è autorizzato alla compensazione, anche in caso di reclamo o domanda riconvenzionale in essere, solo quando la domanda riconvenzionale legalmente accertata sia stata riconosciuta dal Fornitore o sia incontestabile. Al committente è concesso l'esercizio del diritto di ritenzione esclusivamente quando la domanda riconvenzionale si basa sullo stesso rapporto contrattuale.

7. Garanzia/Responsabilità

- 7.1. Le richieste in garanzia del committente sussistono solo qualora questi abbia adempiuto agli obblighi di verifica e di segnalazione dei vizi ai sensi del § 377 del Codice commerciale tedesco.
- 7.2. Nella misura in cui il vizio della merce sia imputabile al Fornitore, fatti salvi i diritti del committente a recedere dal contratto ovvero a ridurre il prezzo d'acquisto (sconto), il Fornitore è tenuto a procedere alla rettifica, a meno che non possa esimersene ai sensi di legge. Il committente è tenuto a concedere al Fornitore un termine adeguato per la rettifica. In caso di eliminazione del difetto il Fornitore si accolla le spese necessarie purché queste non siano accresciute dal fatto che l'oggetto del contratto sia ubicato in un luogo diverso rispetto al luogo di adempimento. Qualora la rettifica non vada a buon fine, il committente può scegliere fra una riduzione del prezzo di acquisto e il recesso dal contratto. In caso di fallimento di due tentativi di rettifica, il vizio è da considerarsi non sanabile, a meno che il committente non reputi adeguati e accettabili ulteriori tentativi di rettifica sulla base dell'oggetto del contratto. Il diritto alla sostituzione per difetti può essere esercitato dal committente alle condizioni sotto riportate solo se la rettifica non è andata a buon fine. Viene fatto salvo il diritto del committente al risarcimento in caso di ulteriori difetti alle condizioni sotto riportate.
- 7.3. La garanzia in capo al committente decade un anno dopo la fornitura della merce, a meno che il Fornitore non abbia intenzionalmente occultato il difetto; in tal caso, si applicano le norme di legge. Vengono fatti salvi gli obblighi del Fornitore ai sensi del comma 7.4 e del comma 7.5.
- 7.4. Ai sensi di legge, il Fornitore è tenuto al ritiro della merce nuova ovvero alla riduzione del prezzo di acquisto (sconto) anche in assenza di un termine (altrimenti necessario) stabilito, qualora l'acquirente del committente, in quanto consumatore del bene nuovo acquistato (acquisto di beni di consumo), possa richiedere al committente il ritiro della merce ovvero la riduzione del prezzo di acquisto (sconto) a causa di merce difettosa ovvero se nei confronti del committente viene fatto valere un identico diritto di ricorso da ciò risultante. Il Fornitore è pertanto tenuto a rimborsare al committente le spese, in particolare i costi di trasporto, di manodopera e dei materiali, da questi sostenute nel rapporto col consumatore finale nell'ambito della rettifica per motivi imputabili a difetti della merce insorti nel passaggio del rischio dal Fornitore al committente. Tale reclamo è da considerarsi escluso qualora il Fornitore abbia adempiuto agli obblighi di verifica e di segnalazione dei vizi ai sensi del § 377 del Codice commerciale tedesco.
- 7.5. L'obbligo di cui al comma 7.4 è da ritenersi escluso qualora il difetto si riferisca a dichiarazioni pubblicitarie o qualsivoglia altro accordo contrattuale non imputabile al Fornitore ovvero qualora il committente abbia rilasciato una garanzia particolare al consumatore finale. L'obbligo è da ritenersi parimenti escluso qualora il committente stesso non abbia, ai sensi di legge, obbligo alcuno nei confronti del consumatore finale per l'esercizio della garanzia ovvero non abbia provveduto ad opporsi nei confronti di un reclamo pervenutogli. Ciò si applica anche qualora il committente abbia fornito al consumatore finale una garanzia che esula dalle norme di legge.
- 7.6. Il Fornitore risponde illimitatamente secondo le disposizioni di legge in caso di perdita di vita umana, lesioni fisiche e danni alla salute derivanti da una violazione con dolo o colpa degli obblighi del Fornitore, dei suoi legali rappresentanti o dei suoi agenti nonché per danni ricompresi nella legge sulla responsabilità da prodotto. Il Fornitore risponde secondo le disposizioni di legge per danni non ricompresi nel primo capo-



verso e imputabili a violazioni del contratto con dolo o colpa grave, come malafede del Fornitore, dei suoi legali rappresentanti o dei suoi agenti. In tale caso, tuttavia, la responsabilità per il risarcimento dei danni è limitata ai danni tipici prevedibili, nella misura in cui il Fornitore, i suoi legali rappresentanti o i suoi agenti non abbiano agito con dolo. Il Fornitore risponde anche nell'ambito della presente garanzia nel caso in cui abbia prestato una garanzia sulla durata e/o la natura della merce o parti di essa. Per danni causati da vizi nella natura o nella durata garantita, ma che non riguardano direttamente la merce, il Fornitore è responsabile solo qualora il rischio di un simile danno coinvolga in maniera evidente la garanzia sulla natura e la durata.

- 7.7. Il Fornitore risponde anche per danni causati da semplice negligenza nella misura in cui questa lede gli obblighi del contratto che rivestono particolare importanza per il raggiungimento degli scopi del contratto stesso (obblighi fondamentali). Il Fornitore risponde tuttavia solo nella misura in cui i danni siano tipicamente inerenti al contratto e prevedibili.
- 7.8. È esclusa qualsiasi ulteriore responsabilità, senza considerazione alcuna della natura giuridica del reclamo fatto valere; ciò si applica con particolare riguardo anche ai fatti illeciti o alle richieste di rimborso di spese inutili al posto di un servizio; sotto questi profili viene fatta salva la responsabilità del Fornitore conformemente ai commi da 7.2 a 7.5 del presente contratto. La responsabilità personale di impiegati, operai, collaboratori, rappresentanti e agenti del Fornitore è esclusa ovvero limitata nella misura in cui è esclusa ovvero limitata la responsabilità del Fornitore.
- 7.9. Il diritto di sostituzione per difetti del committente scade un anno dopo la fornitura della merce. Ciò non si applica in caso di perdita di vita umana, lesioni fisiche o danni alla salute imputabili al Fornitore, ai suoi legali rappresentanti o ai suoi agenti ovvero qualora il Fornitore o i suoi legali rappresentanti abbiano agito con dolo o colpa grave ovvero qualora i suoi agenti ausiliari abbiano agito con dolo.

8. Documenti di vendita

- 8.1. Il Fornitore è autorizzato a disporre, a propria discrezione, di attrezzi approntati per parti particolari (specifiche del cliente) entro un anno dall'esecuzione dell'ultimo ordine. Ciò si applica anche alla quota di costi degli attrezzi inserita in fattura.
- 8.2. Tutti i diritti sugli attrezzi approntati dal Fornitore, sui disegni, sui progetti e sui piani, in modo particolare i diritti di brevetto, di autore e di progettazione, sono riservati esclusivamente al Fornitore. Tutti i documenti di contratto, come cataloghi, campionari, listini prezzi e così via, messi a disposizione del committente restano di proprietà del Fornitore e devono essere restituiti su richiesta (cfr. clausola 2.2).

9. Riserva di proprietà

- 9.1. Fino all'adempimento di tutte le pretese, inclusi tutti i saldi creditori figuranti sul conto corrente, in capo al Fornitore nei confronti del committente presenti e future, la merce consegnata (merce soggetta al riservato dominio) rimane proprietà del Fornitore. In caso di comportamento del committente contrario ai termini del contratto, ad esempio ritardo del pagamento, il Fornitore ha il diritto, dopo aver stabilito una scadenza adeguata, di riprendere la merce soggetta al riservato dominio. Il ritiro della merce soggetta al riservato dominio da parte del Fornitore costituisce una rescissione del contratto. Il pignoramento della merce soggetta al riservato dominio da parte del Fornitore costituisce una rescissione del contratto. Il Fornitore ha il diritto di utilizzare, previa consultazione, la merce soggetta al riservato dominio. Dopo la trattenuta di un importo congruo a titolo di costi di utilizzo, i ricavi devono essere conteggiati a fronte degli importi dovuti al Fornitore da parte del committente.
- 9.2. Il committente ha l'obbligo di trattare con cura la merce soggetta al riservato dominio e assicurarla a proprie spese, per un valore pari a quello di un prodotto nuovo, contro danni causati da incendio, acqua e furto. Eventuali interventi di manutenzione e ispezione necessari devono essere eseguiti puntualmente dal committente a sue spese.
- 9.3. Il committente ha il diritto di vendere normalmente, nel movimento d'affari, e/o utilizzare la merce soggetta al riservato dominio, purché abbia ottemperato puntualmente agli obblighi di pagamento. Pignoramenti o cessioni a titolo di garanzia non sono consentiti. Ogni credito derivante dalla rivendita della merce soggetta al riservato dominio o da altro motivo giuridico (assicurazione, azione vietata), inclusi tutti i saldi creditori figuranti sul conto corrente, vengono ceduti al completo fin da adesso a titolo di garanzia dal committente al Fornitore; con il presente contratto, il Fornitore accetta la cessione. Il Fornitore concede al committente l'autorizzazione revocabile a ritirare a proprio nome i crediti ceduti al Fornitore per la sua fattura.



Condizioni di vendita e di consegna

Tale autorizzazione è revocabile in qualsiasi momento qualora il committente non assolva puntualmente agli obblighi di pagamento. Il committente non è autorizzato alla cessione di questo credito per finalità di recupero crediti tramite factoring, a meno che non venga contemporaneamente motivato l'obbligo del factor di offrire immediatamente una controprestazione al Fornitore per un corrispettivo pari ai crediti, qualora sussistano crediti del Fornitore nei confronti del committente.

- 9.4. Il committente effettuerà in ogni caso un'elaborazione o ristrutturazione della merce soggetta al riservato dominio.

Ove la merce soggetta al riservato dominio venga elaborata con altri beni non appartenenti al Fornitore, il Fornitore acquisisce la proprietà aggiuntiva del nuovo oggetto in proporzione al valore della merce soggetta al riservato dominio (importo finale della fattura, IVA inclusa) combinata con gli altri beni al momento della combinazione stessa.

Se, a seguito della combinazione di beni, l'oggetto del committente deve essere considerato come oggetto principale, committente e Fornitore sono concordi sul fatto che il committente ceda al Fornitore una quota proporzionale della proprietà di tale oggetto; con il presente contratto, il Fornitore accetta la cessione. La proprietà singola o la comproprietà di un oggetto così creato viene mantenuta dal committente per il Fornitore.

- 9.5. Nel caso di accessi da parte di terzi alla merce soggetta al riservato dominio, in particolare nel caso di pignoramenti, il committente segnalerà la proprietà del Fornitore e ne informerà immediatamente quest'ultimo, affinché il Fornitore stesso possa far valere i propri diritti di proprietà. Nel caso in cui la terza parte non sia in grado di rimborsare al Fornitore i costi legali ovvero extragiudiziali connessi, ne risponderà il committente.

- 9.6. Il Fornitore è tenuto a sbloccare le garanzie a lui spettanti, nella misura in cui il valore realizzabile delle garanzie del Fornitore supera di oltre il 10% il valore dei crediti assicurati; sotto questo profilo spetta al Fornitore la scelta delle garanzie da sbloccare.

- 9.7. Per le forniture per la prova sul campo è necessaria la nostra approvazione. Le nostre condizioni di pagamento non si intendono sospese. La prova sul campo deve essere effettuata immediatamente dopo l'inizio del possibile periodo di attività. La prova deve durare al massimo 1 giorno. La prova deve comprendere soltanto una parte del lavoro previsto.

Se l'esito della prova non soddisfa le aspettative del destinatario, il committente è tenuto a informarci immediatamente e a offrirci la possibilità di eseguire una nuova prova entro un periodo di tempo adeguato in presenza del nostro incaricato. Se il funzionamento risulta ineccepibile, il dispositivo verrà preso in consegna. Un dispositivo viene considerato come preso in consegna se viene utilizzato dal destinatario per più di un (1) giorno. Il committente è autorizzato a restituirci il dispositivo soltanto se il lavoro eseguito durante la prova non è stato ineccepibile. In questo caso, il dispositivo non può più essere utilizzato e deve essere immediatamente restituito.

Se l'usura è da attribuire a un periodo di utilizzo di più giorni, le necessarie spese di rinnovamento sono a carico del committente.

10. Luogo di adempimento, foro competente, diritto applicabile

- 10.1. Luogo dell'adempimento e foro competente per la fornitura e il pagamento (comprese azioni cambiare e cartolari) nonché per qualunque controversie tra la società Braun Maschinenbau GmbH e il committente scaturite dai contratti stipulati tra la società Braun Maschinenbau GmbH e il committente è la sede sociale della società Braun Maschinenbau GmbH. Per qualsiasi controversia e contenzioso contrattuale sarà esclusivamente competente il Tribunale (Landgericht) competente per la sede sociale della Braun Maschinenbau GmbH, e quindi il Landgericht di Landau (Germania), CAP 76829. La Braun Maschinenbau GmbH ha tuttavia il diritto di convenire in giudizio l'acquirente anche davanti al foro del luogo di residenza o della sede di quest'ultimo.

- 10.2. I rapporti tra le due parti contraenti sono soggetti esclusivamente alla legislazione della Repubblica Federale Tedesca. È esclusa l'applicazione della normativa unica sull'acquisto internazionale di beni mobili e della legge sulla stipulazione di contratti di acquisto internazionali riguardanti beni mobili.

Le prestazioni in garanzia possono essere eseguite solamente da parte di aziende incaricate previa consultazione con noi.



Scheda ordine – dati tecnici

per soddisfare le vostre esigenze al meglio

Nome:

Via, Numero:

Città:

Telefono:

Fax:

Mail:

Dati tecnici

Tipo di trattore		
Potenza	KW:	PS:
Numero prese idrauliche	DW:	EW:
Doppia Trazione	si:	no:
Portata pompa olio l/min		
Pneumatici	avanti:	dietro:
Serbatoio supplementare	si:	no:
Scarico	sopra:	sotto:
Sollevatore frontale	Cat 1:	Cat 2:
Sollevatore posteriore	Cat 1:	Cat 2:
Posizione attacchi olio	<input type="checkbox"/> Frontale <input type="checkbox"/> Ventrale <input type="checkbox"/> Posteriore	

Dati del vigneto

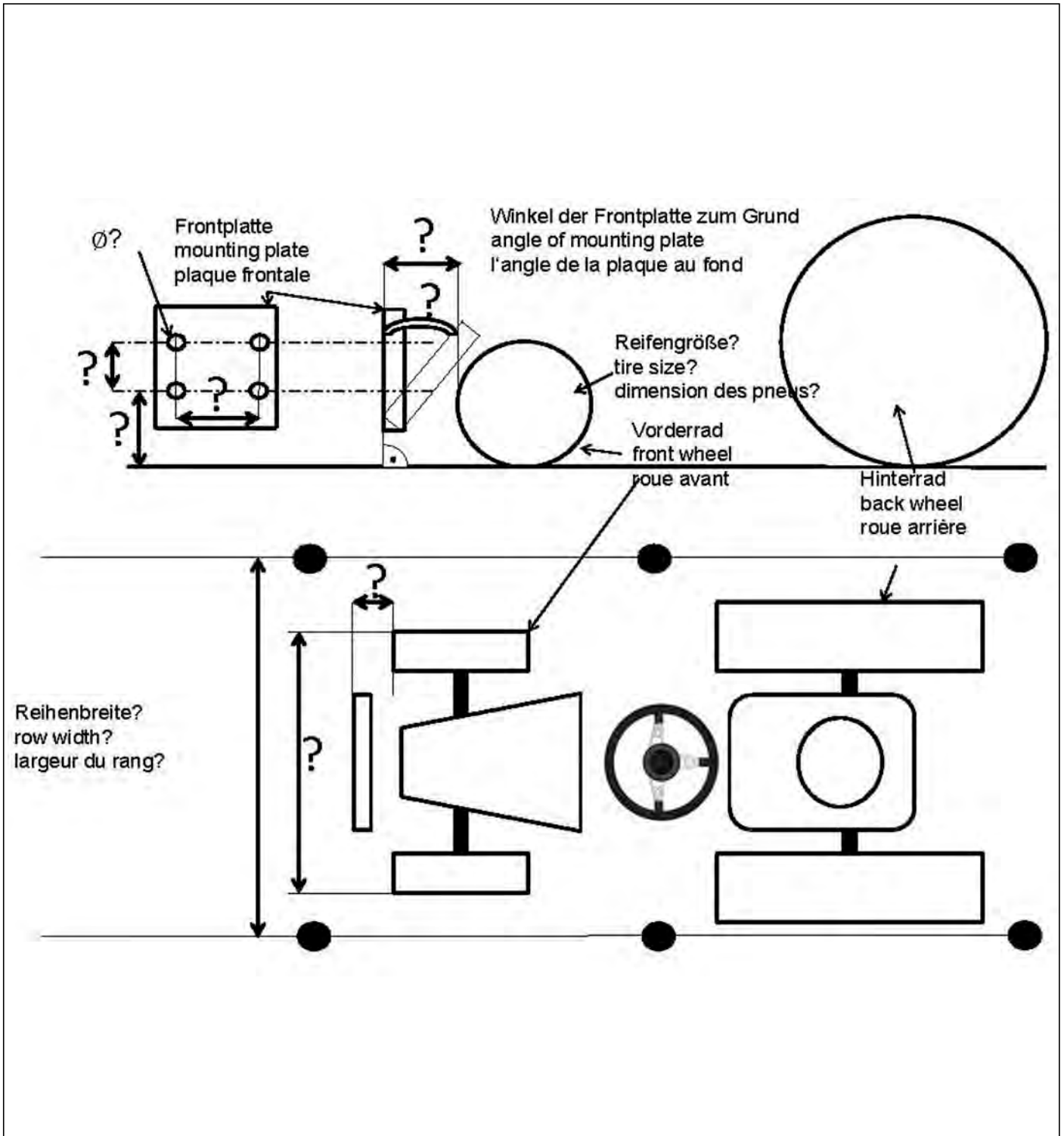
Larghezza filari		
Larghezza capezzagna		
Tipo di terreno		
Irrigazione a goccia	<input type="checkbox"/> si <input type="checkbox"/> no	
<input type="checkbox"/> Pianura <input type="checkbox"/> Collina/salita in %:	%	

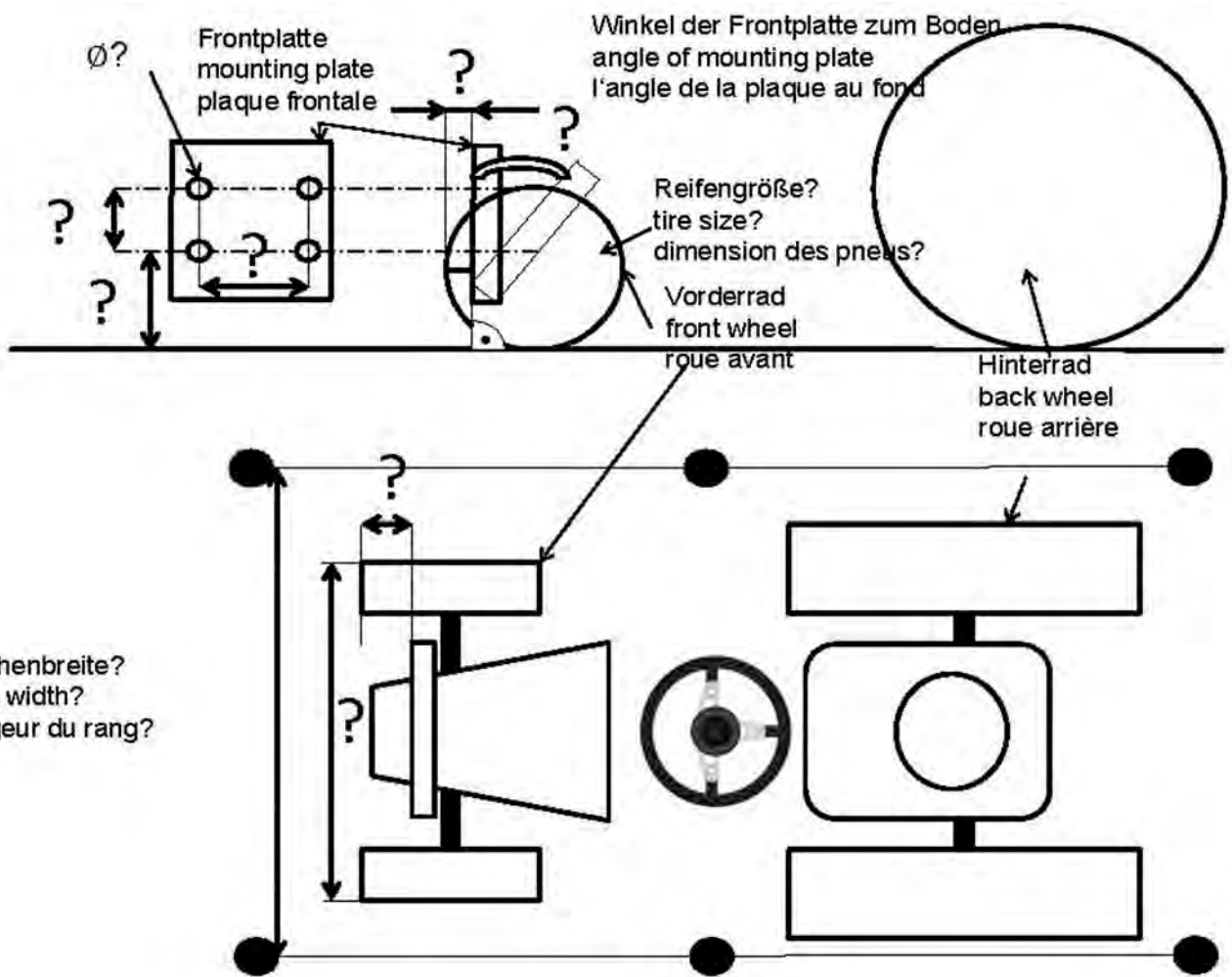
Concessionario:

Firma:



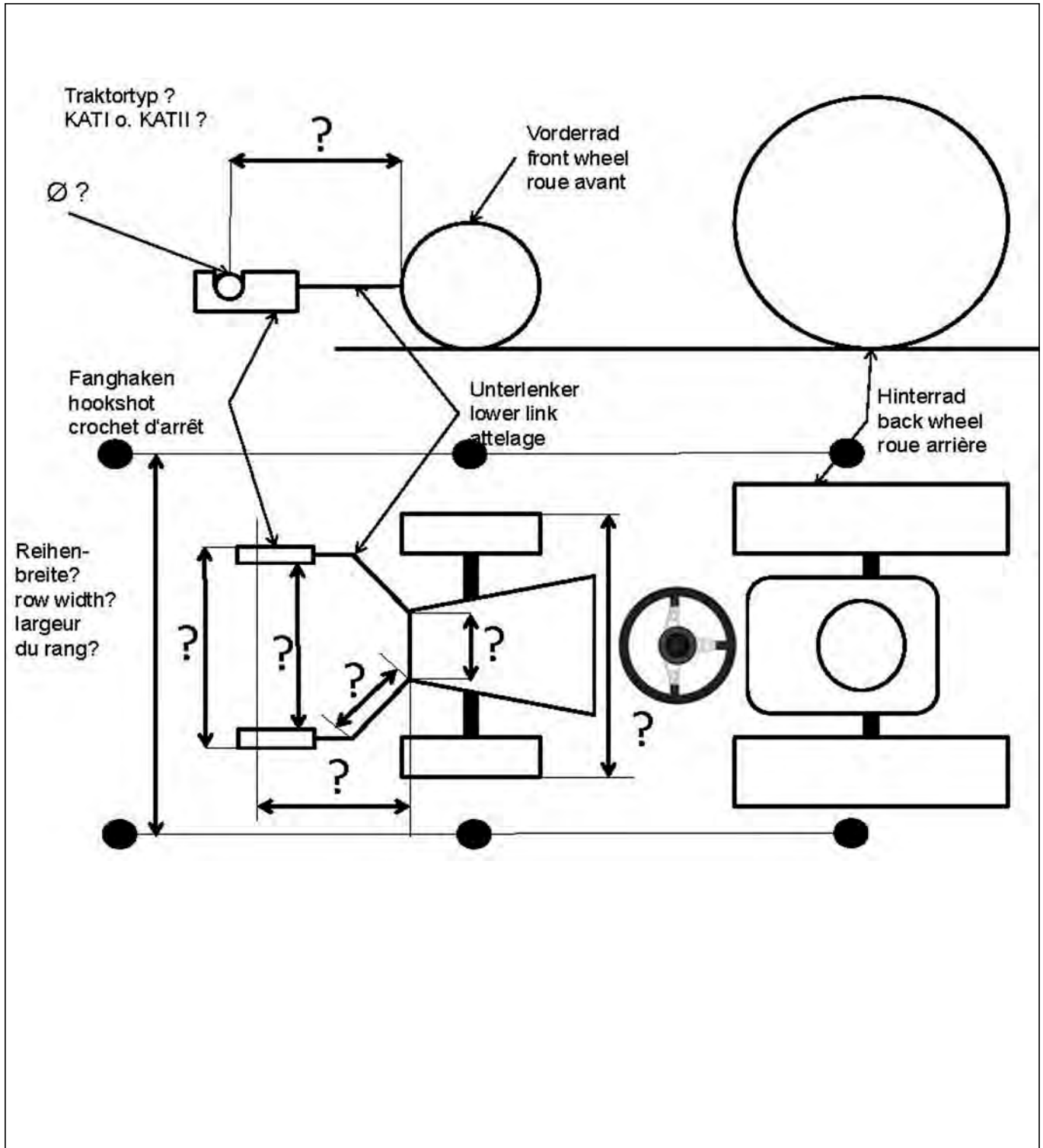
Dati del vigneto e dati tecnici







Dati del vigneto e dati tecnici

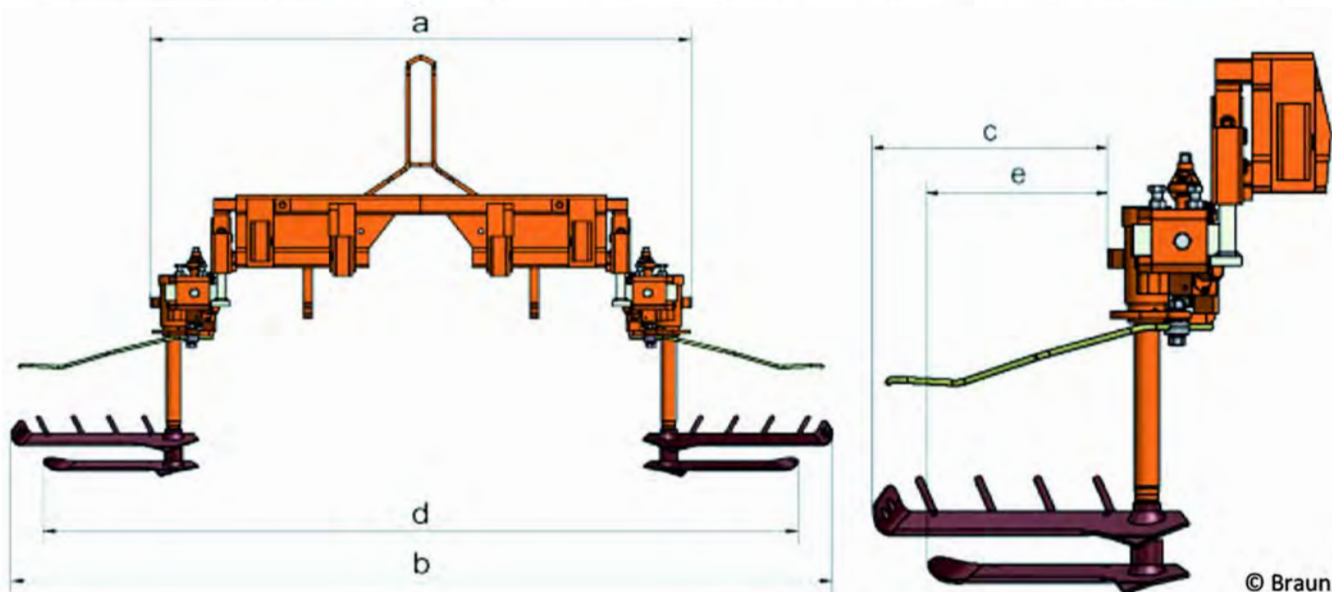




Dimensioni di impiego LUV *Perfekt* coltivatore *Vario*

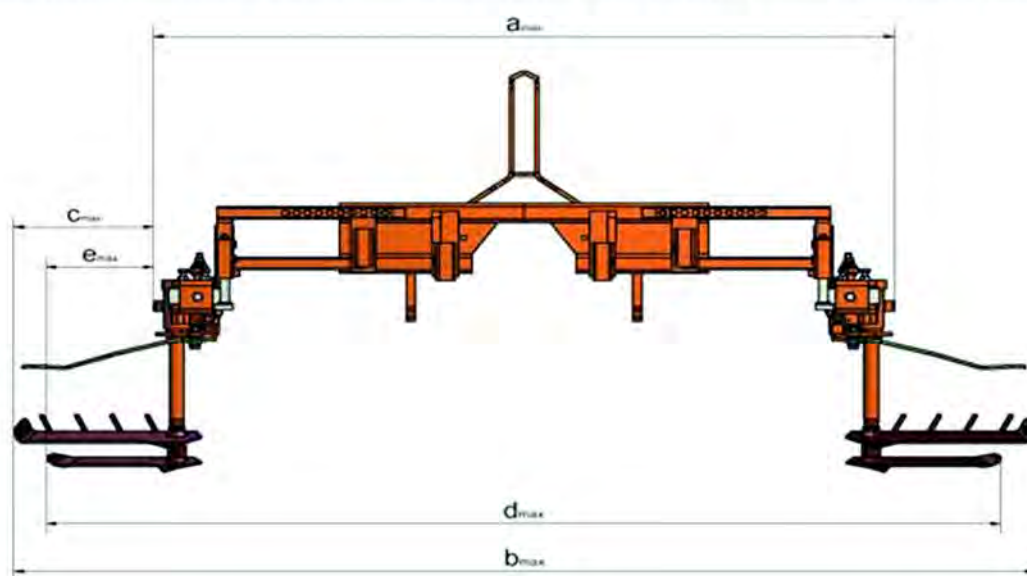
Dimensioni esterne

	LUV 500mm			LUV 350mm	
Larghezza di lavoro	Larghezza lavoro LUV con coltivatore chiuso	Larghezza complessiva	Larghezza lavoro coltello	Larghezza complessiva	Larghezza lavoro coltello
	a	b	c	d	e
800 - 1200 mm	1165 mm	1925 mm	380 mm	1745 mm	290 mm
900 - 1300 mm	1265 mm	2025 mm	380 mm	1845 mm	290 mm
1000 - 1400 mm	1365 mm	2125 mm	380 mm	1945 mm	290 mm
1100 - 1600 mm	1465 mm	2225 mm	380 mm	2045 mm	290 mm
1250 - 1750 mm	1615 mm	2375 mm	380 mm	2195 mm	290 mm
1500 - 2000 mm	1865 mm	2625 mm	380 mm	2445 mm	290 mm
1700 - 2200 mm	2065 mm	2825 mm	380 mm	2645 mm	290 mm
2200 - 2700 mm	2565 mm	3325 mm	380 mm	3145 mm	290 mm
2700 - 3300 mm	3065 mm	3825 mm	380 mm	3645 mm	290 mm





	LUV 500mm			LUV 350mm	
Larghezza di lavoro	Larghezza lavoro LUV con coltivatore chiuso	Larghezza complessiva	Larghezza lavoro coltello	Larghezza complessiva	Larghezza lavoro coltello
	a_{max}	b_{max}	c_{max}	d_{max}	e_{max}
800 - 1200 mm	1565 mm	2325 mm	380 mm	2145 mm	290 mm
900 - 1300 mm	1665 mm	2425 mm	380 mm	2245 mm	290 mm
1000 - 1400 mm	1765 mm	2525 mm	380 mm	2345 mm	290 mm
1100 - 1600 mm	1965 mm	2725 mm	380 mm	2545 mm	290 mm
1250 - 1750 mm	2115 mm	2875 mm	380 mm	2695 mm	290 mm
1500 - 2000 mm	2365 mm	3125 mm	380 mm	2945 mm	290 mm
1700 - 2200 mm	2565 mm	3325 mm	380 mm	3145 mm	290 mm
2200 - 2700 mm	3065 mm	3825 mm	380 mm	3645 mm	290 mm
2700 - 3300 mm	3665 mm	4425 mm	380 mm	4245 mm	290 mm



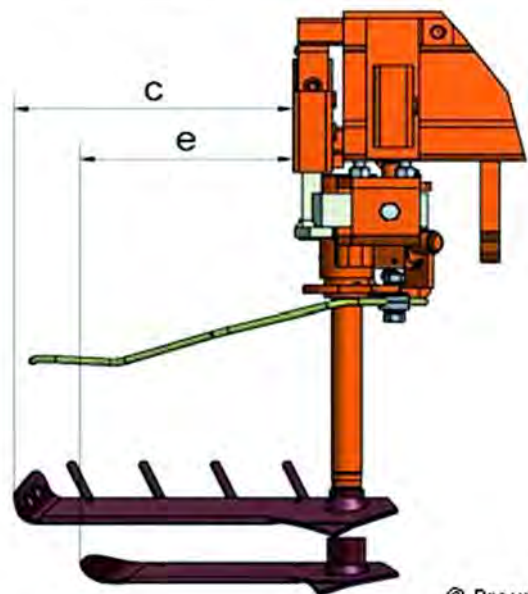
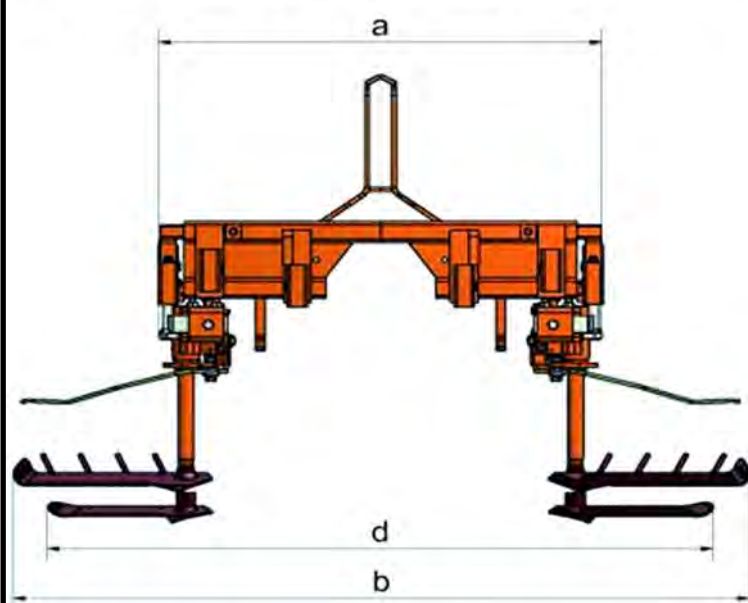
© Braun



Dimensioni di impiego LUV *Perfekt* coltivatore *Vario*

Dimensioni interne

Larghezza di lavoro	LUV 500mm			LUV 350mm	
	Larghezza lavoro LUV con coltivatore chiuso	Larghezza complessiva	Larghezza lavoro coltello	Larghezza complessiva	Larghezza lavoro coltello
	a	b	c	d	e
800 - 1200 mm	835 mm	1575 mm	370 mm	1395 mm	280 mm
900 - 1300 mm	935 mm	1675 mm	370 mm	1495 mm	280 mm
1000 - 1400 mm	1035 mm	1775 mm	370 mm	1595 mm	280 mm
1100 - 1600 mm	1135 mm	1875 mm	370 mm	1695 mm	280 mm
1250 - 1750 mm	1285 mm	2025 mm	370 mm	1845 mm	280 mm
1500 - 2000 mm	1535 mm	2275 mm	370 mm	2095 mm	280 mm
1700 - 2200 mm	1735 mm	2475 mm	370 mm	2295 mm	280 mm
2200 - 2700 mm	2235 mm	2975 mm	370 mm	2795 mm	280 mm
2700 - 3300 mm	2735 mm	3475 mm	370 mm	3295 mm	280 mm

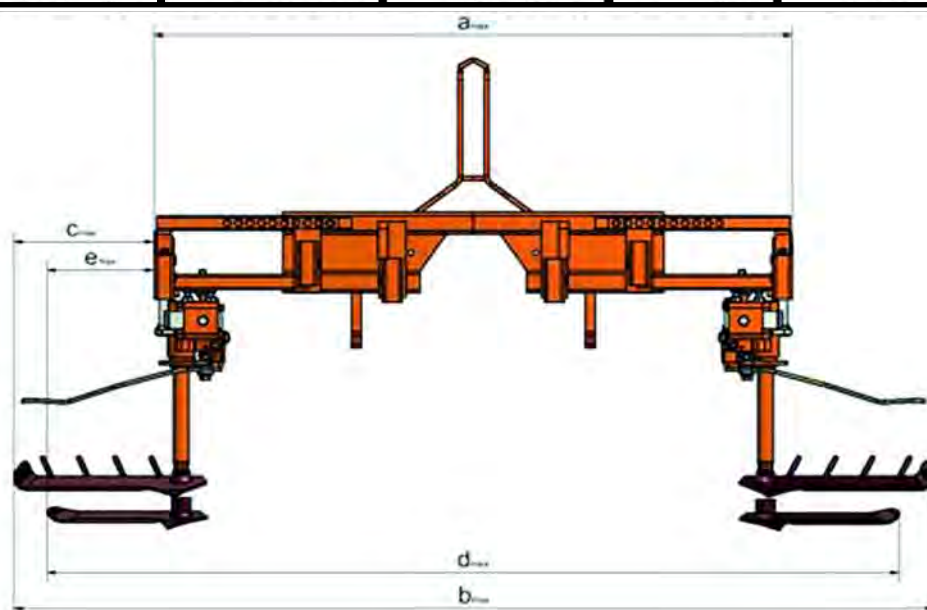


© Braun



Dati tecnici

		LUV 500mm		LUV 350mm	
Larghezza di lavoro	Larghezza lavoro LUV con coltivatore chiuso	Larghezza complessiva	Larghezza lavoro coltello	Larghezza complessiva	Larghezza lavoro coltello
	a_{max}	b_{max}	c_{max}	d_{max}	e_{max}
800 - 1200 mm	1235 mm	1975 mm	370 mm	1795 mm	280 mm
900 - 1300 mm	1335 mm	2075 mm	370 mm	1895 mm	280 mm
1000 - 1400 mm	1435 mm	2175 mm	370 mm	1995 mm	280 mm
1100 - 1600 mm	1635 mm	2375 mm	370 mm	2195 mm	280 mm
1250 - 1750 mm	1785 mm	2525 mm	370 mm	2345 mm	280 mm
1500 - 2000 mm	2035 mm	2775 mm	370 mm	2595 mm	280 mm
1700 - 2200 mm	2235 mm	2975 mm	370 mm	2795 mm	280 mm
2200 - 2700 mm	2735 mm	3475 mm	370 mm	3295 mm	280 mm
2700 - 3300 mm	3335 mm	4075 mm	370 mm	3895 mm	280 mm



© Braun



Fiere

Troverete le macchine BRAUN nelle seguenti fiere:

Germania

Agrartage | Nieder-Olm

Intervitis Interfructa | Stuttgart

Veitshöchheimer Weinbautage | Veitshöchheim

Internazionali

Sitevi Montpellier | Francia

Vinitech Sifel Bordeaux | Francia

Agriest Tech | Italia

Enovitis Milano | Italia

Enolitech & Vinitaly | Italia

Fieragricola Verona | Italia

Interpoma Bozen | Italia

RIVE Pordenone | Italia

Expovin Moldova | Moldavia

VinTest Bukarest | Romania

FIMA Zaragoza | Spagna

Venite a trovarci!



Nota

Impronta

Testo e CAD

BRAUN Maschinenbau GmbH

Foto

BRAUN Maschinenbau GmbH

Helios Design

ImageDirekt

Titolo foto

Alois Müller

Design e DTP

Helios Design | Gabriele Schneider

Stampa

Birghan GmbH | Engram Partner GmbH & Co.KG

Salvo modifiche e errori