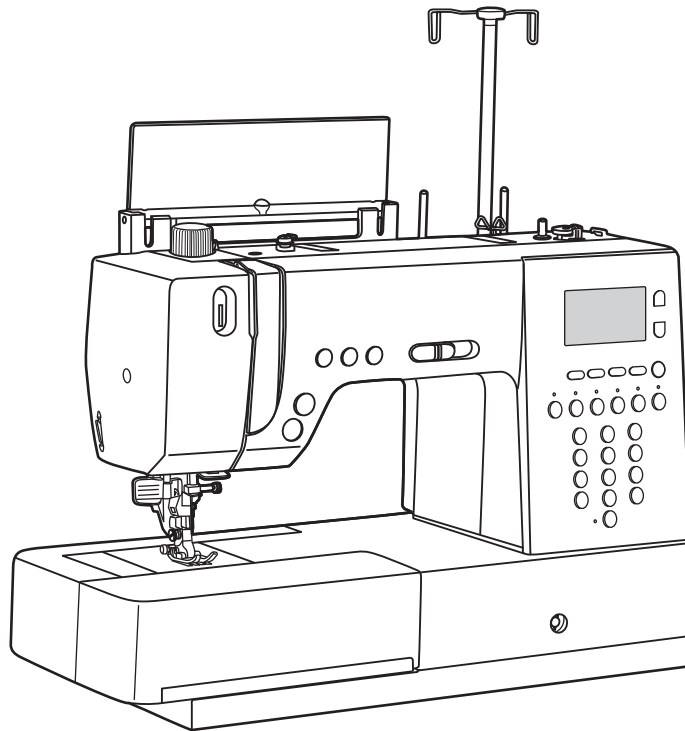


www.loalsalceda.com

SINGER®



Máquina de Coser L-500

Manual de instrucciones

INSTRUCCIONES DE SEGURIDAD

Al usar un aparato eléctrico, se deben cumplir recomendaciones básicas de seguridad, incluyendo las indicadas a continuación.

Lea este manual de instrucciones antes de usar la máquina.

PELIGRO - Para reducir el riesgo de choque eléctrico.

1. No desatienda artefactos eléctricos mientras estén enchufados.
2. Desenchufe la máquina inmediatamente después de usarla y antes de limpiarla.
3. Siempre desenchufe la máquina antes de reemplazar la lámpara. Contacte la asistencia técnica autorizada para reparar eventuales fallas de la máquina.

Si necesita cambiar la lámpara (200mW, 300mW y 200mW LED), la cual no es reemplazable por el usuario, llame al servicio técnico.

CUIDADO - Para reducir el riesgo de quemaduras, fuego, choque eléctrico o daño a personas.

1. No permita que la máquina se use como un juguete. Se debe supervisar a los niños que estén cerca de la máquina en uso.
2. Use esta máquina solamente para las funciones que están indicadas en este manual. Use sólo los accesorios que se mencionan en este manual y recomendados por el fabricante.
3. Nunca opere esta máquina si tiene dañado el enchufe o el cordón, si no está operando bien, si ha sufrido una caída o daño, o caído en el agua. Lleve la máquina a su servicio autorizado para revisión, reparación eléctrica o ajuste mecánico.
4. Nunca use la máquina con alguna de las entradas de aire bloqueadas. Mantenga las entradas de aire de la máquina y el pedal libres de basura, hilos, hilachas, polvo y restos de telas.
5. Mantenga los dedos lejos de las partes móviles. Especial cuidado se requiere en la zona vecina a las agujas.
6. Siempre use la placa de las agujas apropiadas. La placa de la aguja equivocada puede causar la rotura de la aguja.
7. No use agujas torcidas.
8. No tire o empuje la tela mientras está cosiendo. Esto puede doblar la aguja y provocar su rotura.
9. Lleve el interruptor general a off, ("O"), es decir apagar cuando deba hacer ajustes en el área de la aguja como puede ser enhebrar la aguja, cambiarla, enhebrar la bobina, cambiar el prensatelas o la lámpara.
10. Siempre desenchufe la máquina de la red cuando lubrique la máquina, o cuando haga cualquier otra operación de ajuste mencionada en el manual de instrucciones.
11. Nunca introduzca objeto alguno por las aberturas.
12. Nunca use la máquina al aire libre.
13. Nunca opere la máquina donde productos en aerosol hayan sido usados o donde se administre oxígeno.
14. Para desconectar lleve el interruptor general a posición de off ("O"), es decir apagar y luego quite el enchufe de la red.
15. No desenchufe la máquina tirando del cordón. Para desconectar agarre el enchufe no el cordón.
16. El nivel de presión sonora operando normalmente es de 75 dB(A).
17. Apague la máquina y desconéctela si no funciona correctamente.
18. Nunca coloque nada encima del pedal.
19. Si el cable de alimentación fijado al pedal está dañado, debe ser reemplazado por el fabricante o su servicio técnico u otra persona debidamente calificada a fin de evitar riesgos.
20. Este aparato no está previsto para ser usado por personas (incluidos los niños) con capacidades físicas, sensoriales o mentales disminuidas, o sin experiencia y conocimientos, a menos que estén supervisadas o hayan sido instruidas en el uso del aparato por una persona responsable de su seguridad.
21. Los niños deben ser supervisados para garantizar que no jueguen con el aparato.

GUARDE ESTE MANUAL DE INSTRUCCIONES

Esta máquina es solamente para uso doméstico.

POR FAVOR LEA ANTES DE USAR LA MAQUINA

Para una operación segura

1. Asegúrese de mantener la vista en la aguja mientras cose. No toque el volante, la hebra del hilo, la aguja y/u otras partes en movimiento.
2. Recuerde desconectar el interruptor general y desenchufar la máquina cuando:
 - La operación de la máquina ha finalizado.
 - Reemplace la aguja o cualquier otra parte.
 - Hace mantenimiento a la máquina.
 - Deje la máquina sola.
3. No coloque nada sobre el pedal.
4. Enchufe la máquina directamente en el toma corriente.

Para una larga vida de servicio

1. Cuando guarde su máquina evite los lugares al sol directo y con humedad. No use ni guarde la máquina cerca de estufas, máquinas de planchar, lámparas halógenas u otros objetos calientes.
2. Use solamente jabones o detergentes neutros para limpiar la máquina. Benceno, tinner o polvos limpiadores pueden dañar la máquina y nunca deben ser usados.
3. No golpee la máquina.
4. Siempre consulte este manual de instrucciones cuando reemplace o instale cualquier accesorio, el prensatela, la aguja u otra parte para estar seguro de la correcta instalación.

Para reparación o ajuste

En la eventualidad de una marcha defectuosa o de un ajuste requerido, primero siga lo indicado en la guía de solución de problemas al final de este manual de instrucciones para inspeccionar o ajustar la máquina usted mismo. Si el problema persiste consulte a su asistencia técnica autorizada.

INDICE

INSTRUCCIONES

INSTRUCCIONES DE SEGURIDAD	1-2
INDICE	3-5
ACCESORIOS	6
PARTES PRINCIPALES DE LA MAQUINA.....	7
PEDAL DE CONTROL.....	8
BOTONES DE OPERACION	9-11
Botón de ARRANQUE/PARADA.....	9
Botón de cortahilo	9
Botón de reversa	10
Botón de Auto-cierre	10
Botón de posición de la aguja	11
BOTONES DE FUNCIONES	12-15
Botón de ajuste del ancho de puntada.....	12
Botón de ajuste de la longitud de puntada	13
Botones de ajuste de la tensión	13
Botón de selección FUNC	14
Botón de bloqueo	14
Botón de devanado	14
Botón de elongación.....	15
Botón de puntada de espejo	15
Botón de aguja doble	15
BOTONES DE SELECCION.....	16-17
Botones de selección directa del diseño y con números	16
Botón de memoria	17
Botón de edición.....	17
Botón de borrado.....	17

PUESTA EN TRABAJO

CONEXION DE LA MAQUINA A LA FUENTE DE ENERGIA ELECTRICA.....	18
Conectar la máquina	18
ACCIONAR LA MAQUINA "ON/ OFF"	19
ENTENDER LA PANTALLA LCD	20-21
CONTROL DEL BRILLO DE LA PANTALLA	21
LLENADO DE LA BOBINA	22
Como llenar la bobina	22-24
COMO INSERTAR LA BOBINA.....	25-26
ENHEBRADO DEL HILO SUPERIOR.....	27-32
Enhebrado del hilo superior	27-29
Como usar el ensartador automático	30
Como usar la red.....	31
Como subir el hilo inferior.....	32
CORTE DEL HILO	33
REEMPLAZO DE LA AGUJA.....	33
COMO CAMBIAR EL PRENSATELAS.....	34-36
Colocar el soporte del prensatela.....	34

INDICE

Como colocar el prensatelas	34
Como cambiar el prensatelas.....	34
Tabla de los tipos de prensatelas.....	35
Palanca del prensatelas en dos pasos.....	36
SISTEMA DOBLE DE ALIMENTACION (DFS).....	37-38
Para acoplar el sistema DFS.....	37
Desaccionar el sistema DFS	38
Posicionamiento de la tela	38

COSTURAS BASICAS

TABLA DE DISEÑOS	39-40
GUIA PARA SELECCIONAR LA AGUJA/ TELA/ HILO	41
TENSION DEL HILO	42
AJUSTE DE LONGITUD Y ANCHO	43
Ajuste del ancho de la costura	43
Ajuste de la longitud de la costura	43
AJUSTE Y BALANCE DE LOS DISEÑOS	44
AJUSTE DE LA PRESION DEL PIE PRENSA TELA	45
FUNCIONES UTILES	46-48
Reversa	46
Costura con el brazo libre	46
Como instalar la mesa de extensión	47
Levantar y bajar los dientes de alimentación	48
Como colocar la palanca de rodilla (activar el prensatelas).....	48
Palanca de rodilla para el prensatelas	48
DETALLES UTILES DE LA COSTURA	49
Costura de esquinas	49
Costura de telas pesadas.....	49

COSTURAS

SELECCIONAR COSTURAS	50
COSTURA BASICA	51-52
Costura recta y posición de la aguja	51
Costura zigzag	51
Costura elástica.....	52
DOBLADILLO INVISIBLE/ COSTURA DE LENCERIA	53
DOBLADILLO SOBREHILADO	54
Uso del prensatelas para dobladillo sobrehilado.....	54
Como usar el prensatelas universal	54
COSER CIERRES O CREMALLERA.....	55-56
Como insertar un cierre centrado.....	55
Como insertar un cierre lateral	56
COMO COSER BOTONES	57
COSTURA DE OJALES	58-61
Como hacer un ojal en un paso	58-61
Como hacer ojales en telas elásticas.....	61
COSTURA DE REFUERZO PARA BOLSILLO	62-63

INDICE

COSTURA DE OJALES	64
COSTURA DE ZURCIDO	65-66
Como ajustar la igualdad de la puntada de zurcido	66
DOBLADILLO ANGOSTO	67
ACOLCHADO	68-71
Patchwork (costura de retazos).....	68
Puntada a mano para acolchar	68
Patwork (costura de retazos)	69
Zurcido, Bordado y Monogramas con movimientos libres	70-71
COLOCACION DE LA GUIA DE COSTURA	72

TECNICAS DECORATIVAS

COSTURA ACORDONADA	73
Acordonado simple.....	73
Acordonado triple	73
COSTURA PARA VAINILLAS	74
FRUNCIDO	75-76
COSTURA SATIN	77
COSTURA FESTON	78
Doblado festón	78
Borde de festón	78
COSTURA SMOCKING (NIDO DE AVEJA)	79
COSTURA CON AGUJA DOBLE	80-81

DISEÑOS DECORATIVOS

ALARGAMIETO	82
PUNTADA EN ESPEJO	83
FUNCION MEMORIA	84-87
Combinación de diseños y letras	84-85
Agregar diseños de letras	85
Editar diseños.....	86
Borrar diseños o letras	86
Llamar y coser un diseño memorizado	87

APENDICE

FUNCIONES DE ALERTA	88-91
Mensaje animado de alerta.....	88-89
Instrucciones animadas de alerta.....	90
Sonido bip de alerta	91
Sonido bip	91
MANTENIMIENTO	92-93
Limpieza de la pantalla LCD	92
Como limpiar la superficie de la máquina	92
Limpieza del gancho	92-93
TABLA DE PROBLEMAS	94-95
TABLA DE REFERENCIAS DE DISEÑOS	96-107

ACCESORIOS

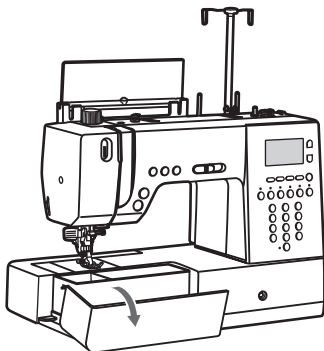
Accesorios estándar

1. Pie universal (RA)
2. Pie para coser cierres (RB)
3. Pie para coser botones (RC)
4. Pie para fruncir (RD)
5. Pie para acolchar de 1/4" (RE)
6. Pie para acolchar (RF)
7. Pie dobladillador (RG)
8. Pie para acordonar (RH)
9. Pie para costura superpuesta (RI)
10. Pie ojador (RJ)
11. Pie para costura satín (RK)
12. Pie de dedo abierto (RN)
13. Pie para zurcir/ bordar (RX)
14. Pie para dobladillo invisible (RM)
15. Porta conos (2)
16. Red
17. Porta carrete grande (2X)
18. Porta carrete pequeño (2X)
19. Bobinas (3X)
20. Sobre de agujas (3 x agujas simples, 1 x aguja doble)
21. Guía de costura/acolchar
22. Desarmador (Pequeño y grande)
23. Brocha y abridor de ojal
24. Palanca de rodilla para activar el prensatela
25. Funda de lona (negro)

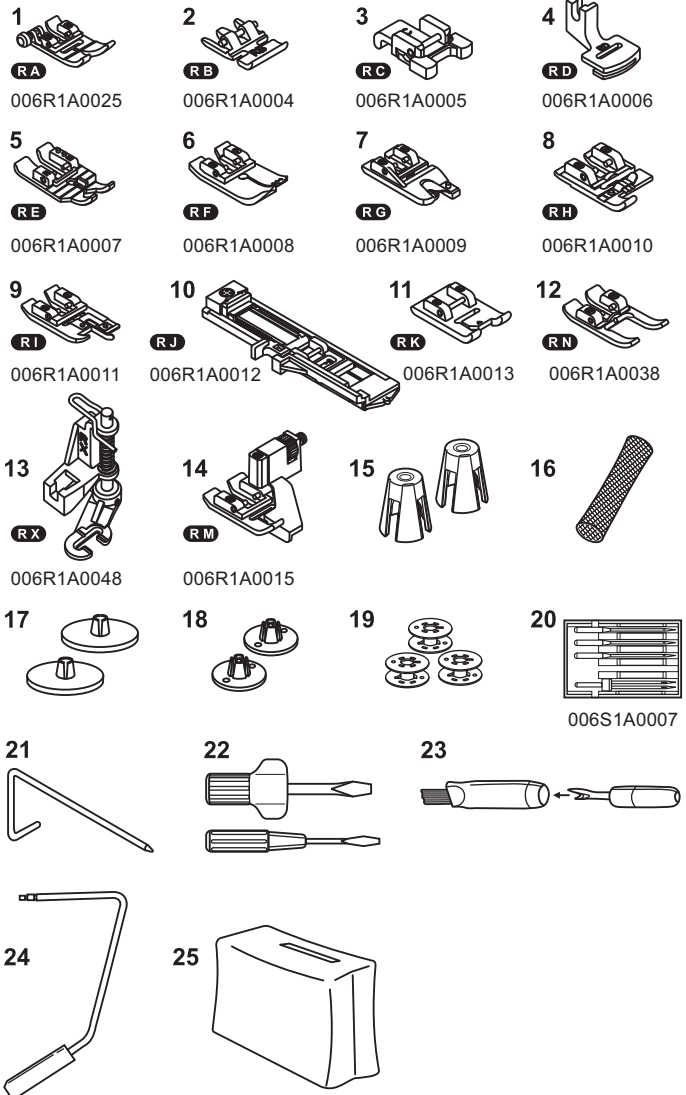
Accesorios opcionales

Estos accesorios no están incluidos con la máquina, pero están a la venta en los distribuidores SINGER autorizados.

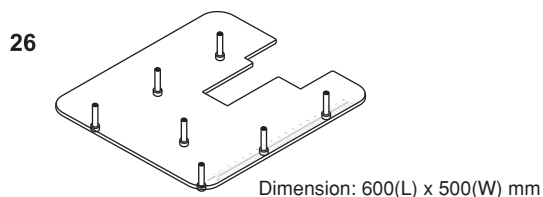
26. Mesa de extensión



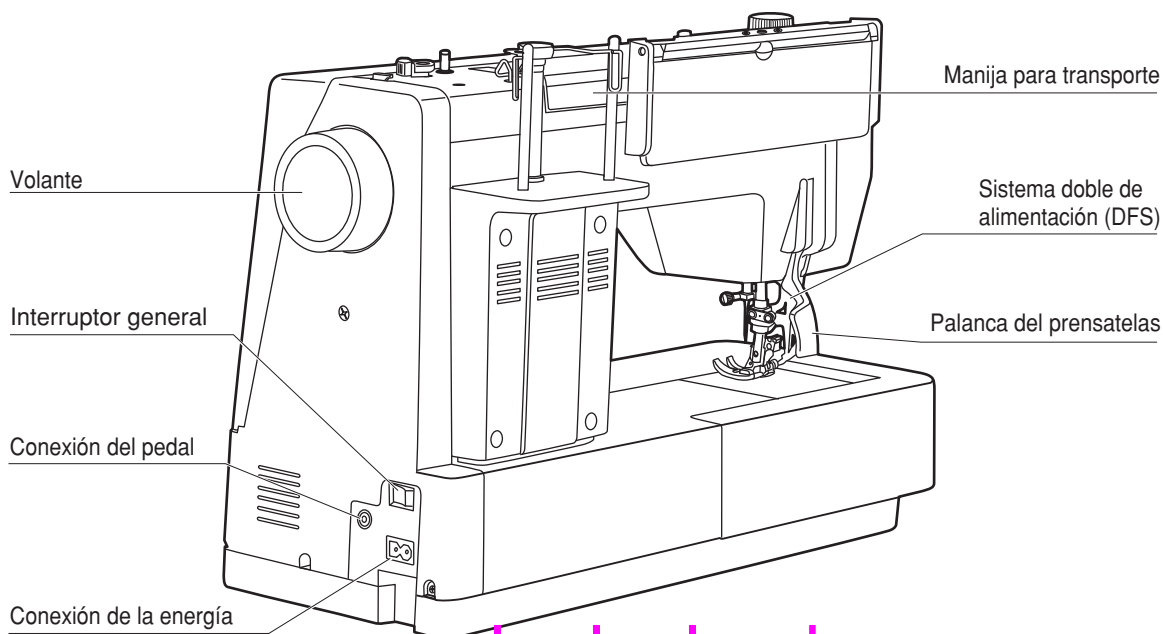
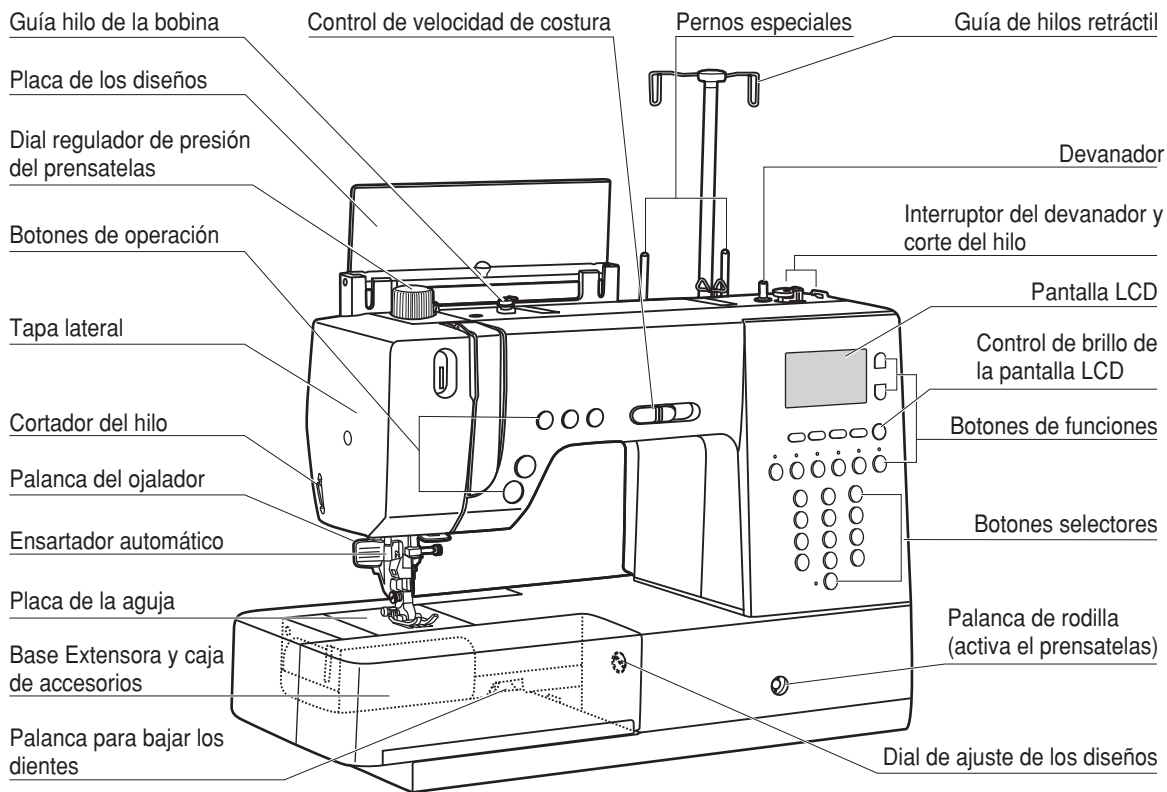
Accesorios estándar



Accesorios opcionales

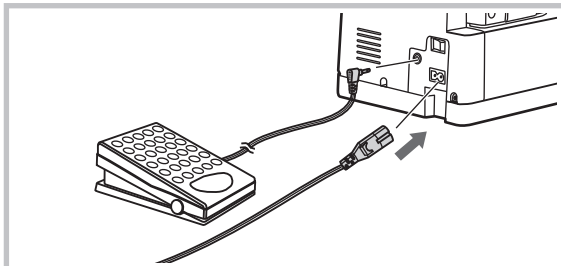


PARTES PRINCIPALES DE LA MAQUINA

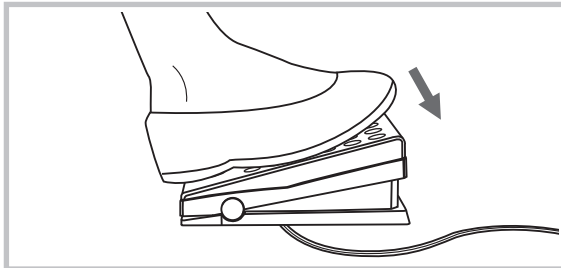


www.loalsalceda.com

PEDAL DE CONTROL




Con la máquina desconectada inserte el enchufe del pedal de control y el cordón de suministro de la energía en sus lugares correspondientes de la máquina.



Accione a "ON" el interruptor de la máquina y luego lentamente oprima el pedal de control para iniciar la costura.

Libere el pedal de control para parar la costura.

Accionando suavemente una vez el pedal de control hará que la aguja vaya arriba y abajo.

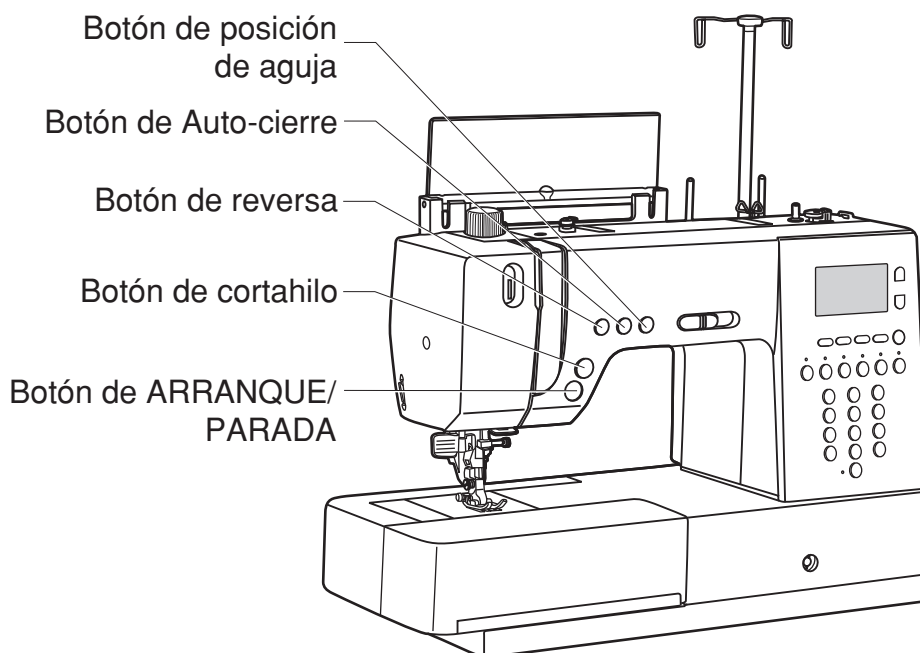
 **Nota:** El uso del control de velocidad de la máquina limita la máxima velocidad de la máquina cuando se use el pedal de control.



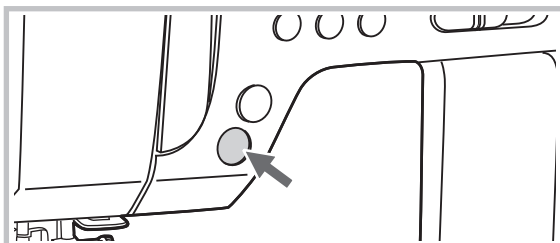
Atención: Consulte a un técnico en electricidad capacitado cuando esté en duda sobre como conectar la máquina a la red. Desenchufe la máquina cuando no esté usándola.

La máquina debe ser usada con el pedal de control C-9001 fabricado por CHIEN HUNG TAIWAN LTD.


BOTONES DE OPERACION

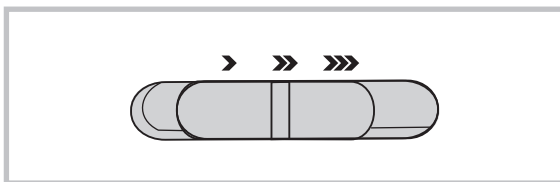


■ Botón de ARRANQUE/PARADA



La máquina arrancará cuando este botón esté accionado y parará cuando se accione por segunda vez. La máquina coserá lentamente cuando inicie la costura

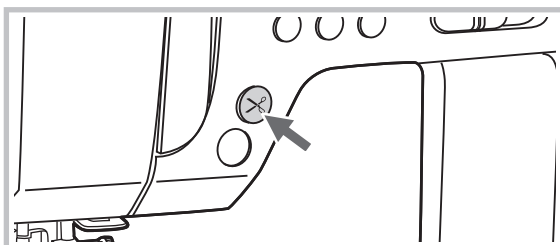
 **Nota:** El botón de reversa funciona cuando el pedal está conectado, el botón de ARRANQUE/PARADA también funciona cuando el pedal está conectado.



Use el control de velocidad para ajustar la velocidad de costura.

Para aumentar la velocidad desplace el selector hacia la derecha y para reducirla desplácela hacia la izquierda.

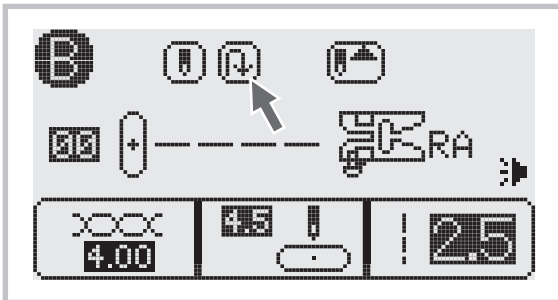
■ Botón de cortahilo



Use este botón al teminar de coser y la máquina cortará el hilo.

BOTONES DE OPERACION

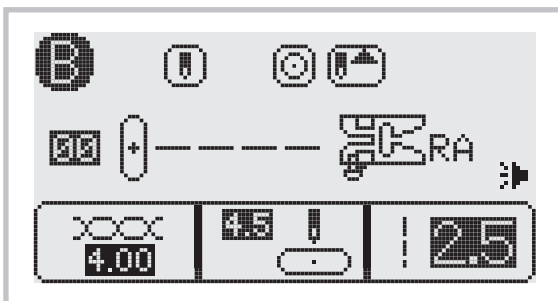
■ Botón de reverso



Seleccione Grupo 2-B Diseños 00-06, 27-29 o Grupo 3-C Diseños 00-02, 04 y la máquina coserá en reverso. Una flecha "⏮" en la pantalla LCD aparece mientras está cosiendo en reverso. La máquina coserá hacia delante cuando se suelte el botón.

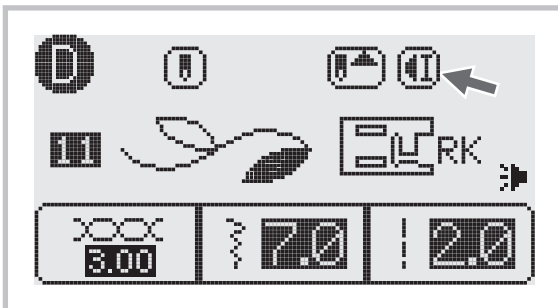
Seleccione Grupo 2-B Diseños 07-26, 50-92, Grupo 3-C Diseños n03, 05-24 y Grupo 4-D Diseños 00-78 una costura de refuerzo se cose a baja velocidad y la máquina automáticamente para si el botón de reverso es accionado.

■ Botón de Auto-cierre



Cuando el Grupo 2-B Diseños 00-05, 45 y Grupo 3-C Diseños 01-02, 04, 18 son seleccionados, la máquina coserá inmediatamente 3 costuras de remate cuando el Botón Auto-cierre está presionado, luego automáticamente para.

La pantalla LCD mostrará una figura "⏮" hasta que se haga la costura de remate y se pare la máquina.



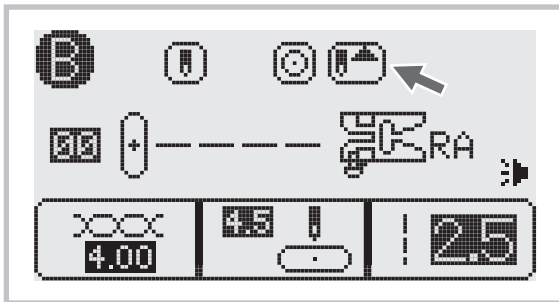
Para parar la máquina en el final del diseño o coser un único diseño (excepto Grupo 2-B Diseños 00-05, 27-49 y Grupo 3-C Diseños 00-02, 04, 18), presione el botón Auto-cierre, la máquina coserá 3 costuras de remate al final del diseño y automáticamente parará.


La pantalla LCD mostrará la figura Auto-cierre "⏮" hasta que la labor es cancelada.


La función será cancelada si usted presiona el Botón una vez mas o selecciona otro diseño.

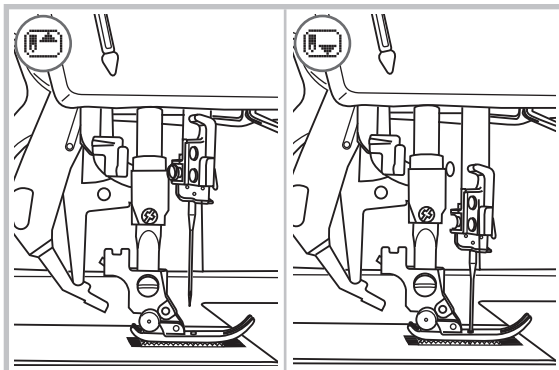
BOTONES DE OPERACION

■ Botón de posición de la aguja



Presione el botón de modo que la flecha en la pantalla LCD apunte hacia arriba "  " y la aguja parará en la posición mas alta.

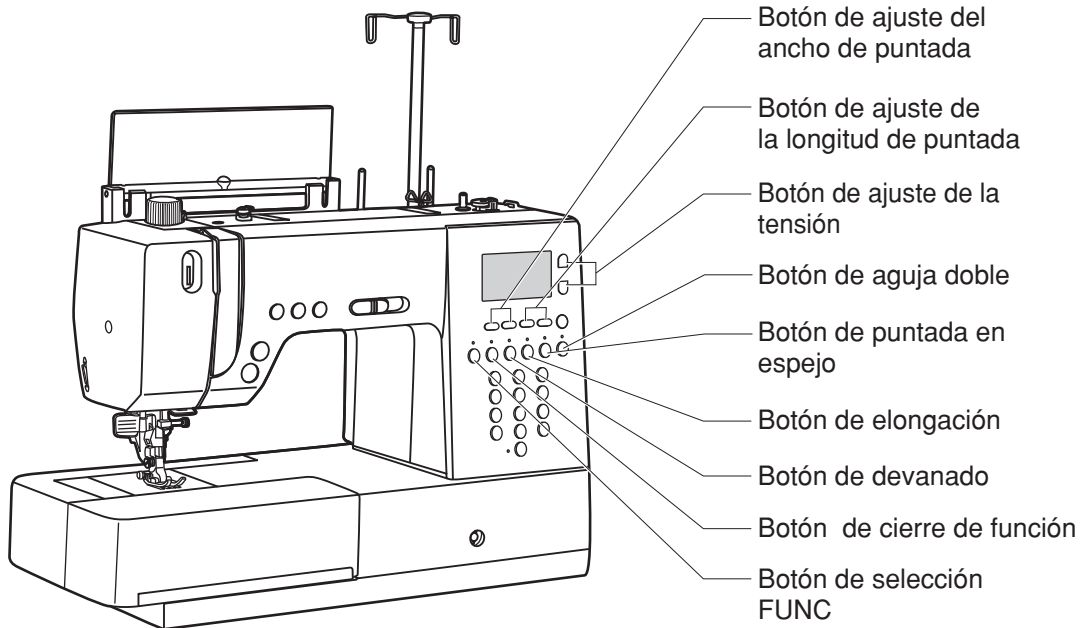
Si usted presiona el botón de modo que la flecha apunte hacia abajo "  " la máquina parará con la aguja en la posición mas baja.



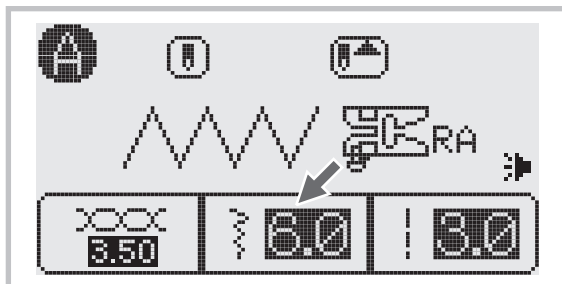
Presionando nuevamente el botón de la posición de aguja, subirá o bajará la aguja.

Presionando el botón de posición de aguja dos veces coserá una puntada.

BOTONES DE FUNCIONES



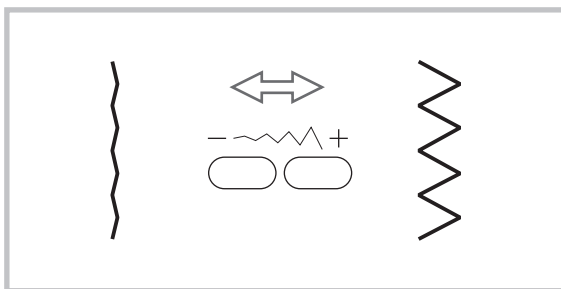
■ Botón de ajuste del ancho de puntada



Cuando usted selecciona una puntada, la máquina automáticamente le recomendará el ancho adecuado, el que estará indicado en números en la pantalla LCD.

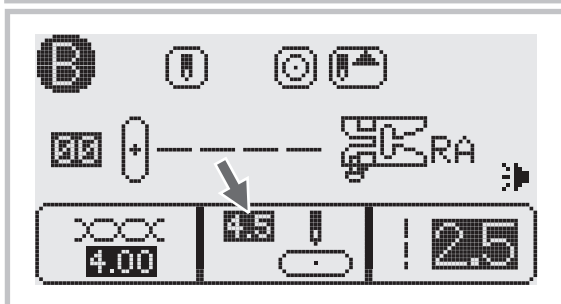
El ancho de puntada puede ser regulado presionando el botón de ajuste del ancho de puntada.

Ciertas puntadas tienen un ancho limitado.



Para una puntada mas angosta, presione el lado izquierdo del botón "-". Para una puntada mas ancha, presione el lado derecho del botón "+". El ancho de la puntada puede ser ajustado entre 0,0 y 9,0.

Ciertas puntadas tienen un ancho limitado (vea la "tabla de referencia de puntadas" en la página 96).

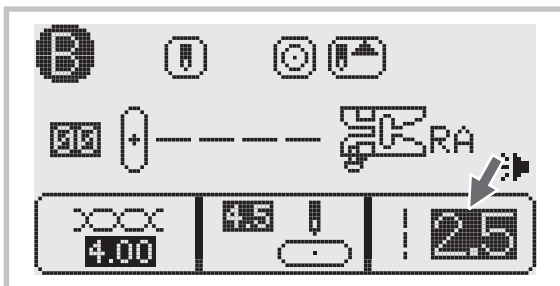


Cuando el Grupo 2-B Diseños 00-05, 27-29 y Grupo 3-C Diseño 00-02, 04, 18 y Grupo 4-D Diseño 50 son seleccionados, la posición de la aguja es regulada por los botones de ajuste del ancho de puntada.

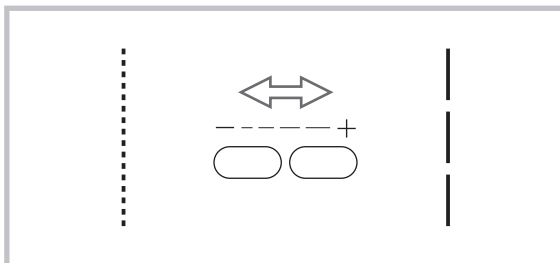
Presionando el botón "-" (izquierda) se moverá la aguja hacia la izquierda y presionando el botón "+" (derecha) se moverá la aguja hacia la derecha. Los números cambiarán de acuerdo a la posición, a la izquierda "0,0" o a la posición extrema derecha "9,0". La posición centro de aguja será indicada como "4,5".

BOTONES DE FUNCIONES

■ Botón de ajuste de la longitud de puntada



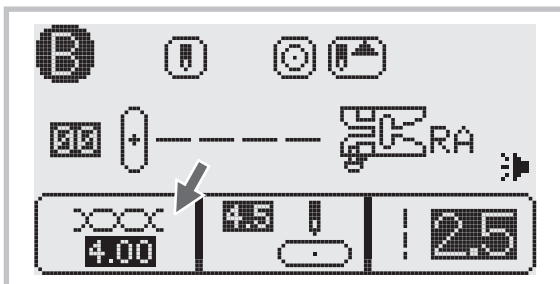
Cuando usted selecciona una puntada, la máquina seleccionará automáticamente la longitud de la puntada recomendada, la cual aparecerá indicada en números en la pantalla LCD. La longitud de la puntada puede ajustarse presionando el botón de ajuste de la longitud de la puntada.



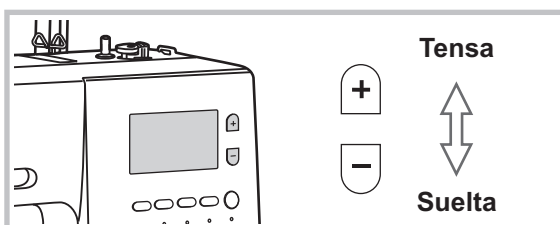
Para una puntada mas corta presione el lado izquierdo del botón "-". Para una puntada mas larga presione el lado derecho del botón "+". La longitud de la puntada puede ajustarse entre "0,0 y 5,0".

 **Nota:** Ciertas puntadas tienen rangos limitados de longitud de la puntada.

■ Botones de ajuste de la tensión



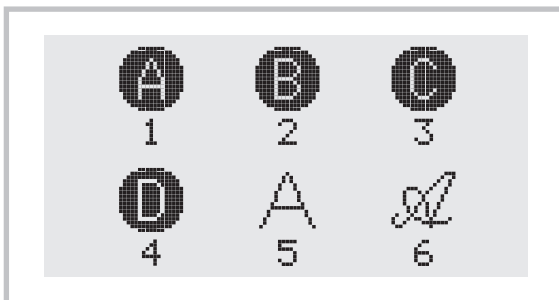
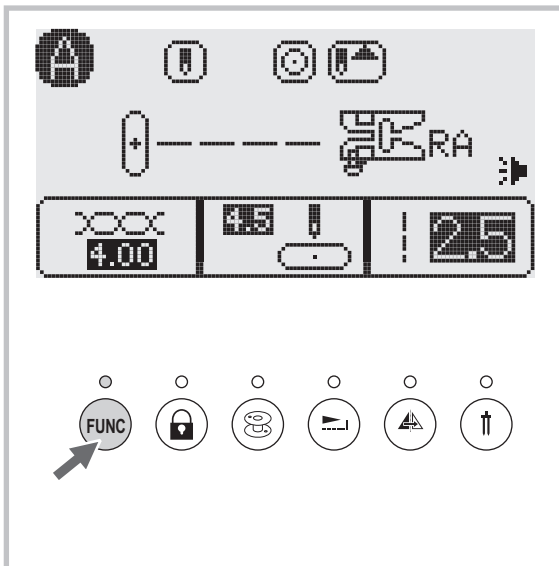
Cuando selecciona una puntada, la máquina automáticamente elegirá la tensión recomendada, la cual quedará indicada en número en la pantalla LCD. La tensión se puede ajustar luego presionando los botones de ajuste de la tensión.



Para incrementar la tensión, presione el botón "+" para subir de número. Para reducir la tensión, presione el botón "-" para bajar de número.

BOTONES DE FUNCIONES

■ Botón de selección FUNC



La pantalla LCD estará programada en Modo A cuando usted conecta la máquina. Presionando el botón "FUNC", la luz de la pantalla se encenderá. La pantalla LCD entra automáticamente al grupo de diseños. Presione el botón numerado correspondiente al Grupo de diseños. Por ejemplo, presione FUNC, luego 2 para el Grupo B. Luego presione el número de diseño de dos dígitos del Grupo B en la tabla de diseños.

1 Modo directo de selección de costuras (Grupo 1-A) - Seleccione el diseño con los botones numerados "FUNC" y luego 1 para reentrar en la selección directa.

2 Modo de diseños decorativos y de utilidad (Grupo 2-B) - Presione "FUNC", luego 2 y el número del diseño usando los botones numerados.

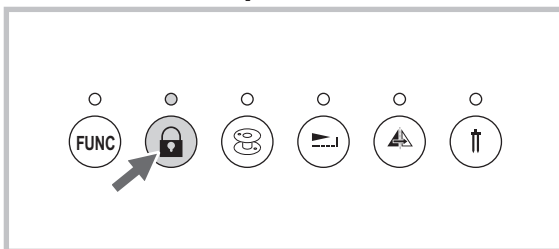
3 Modo de diseño acolchado (Grupo 3-C) - Presione "FUNC", luego 3 y luego el número del diseño usando los botones numerados.

4 Modo de diseños decorativos (Grupo 4-D) - Presione "FUNC", luego 4 y luego el número del diseño usando los botones numerados.

5 Modo de letras de imprenta - Presione "FUNC", luego 5 y luego el número del diseño usando los botones numerados.

6 Modo de letras de contorno - Presione "FUNC", luego 6 y luego el número del diseño usando los botones numerados.

■ Botón de bloqueo

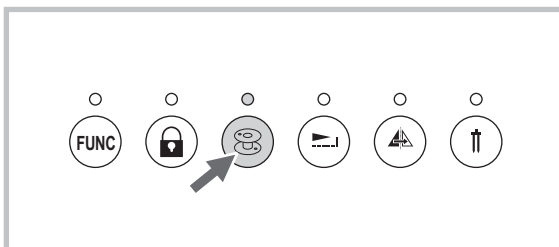


Presione el botón "🔒" para bloquear la función y selección de botones.

Presione nuevamente el botón "🔒" para bloquear. Cierre los botones para prevenir la aparición de costuras cambiadas accidentalmente.

⚠️ Atención: Mientras el botón de bloqueo está activado los botones de Función y Selección no pueden ser operados.

■ Botón de devanado



Ponga la bobina vacía en el eje del devanador. Oprima el botón de bobinado hacia la izquierda.

Presione el botón "🌀" para devanar la bobina.

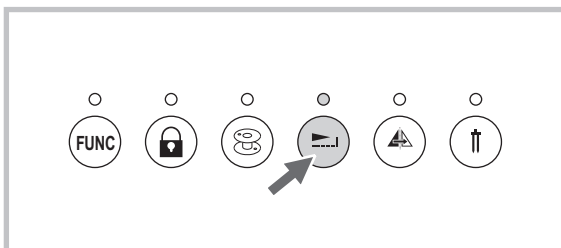
La luz de la pantalla estará encendida mientras la bobina se está llenando.

La bobina se puede llenar en cualquier modo de operación.

www.loalsalceda.com

BOTONES DE FUNCIONES

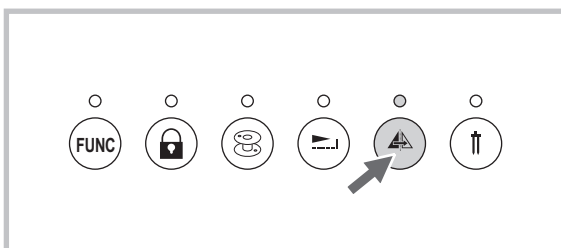
■ Botón de elongación



Grupo 2-B diseños 58-75 pueden ser elongados hasta cinco veces su longitud normal presionando el botón "☰". La luz de pantalla se encenderá.

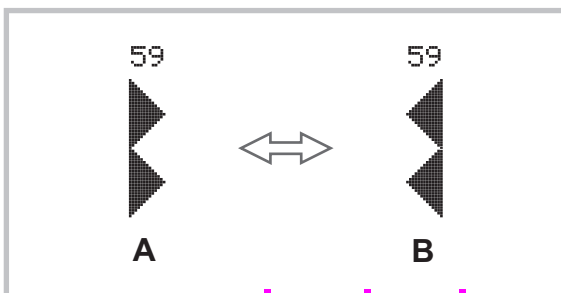
Combine diferentes diseños en este grupo : Cambie ancho o longitud para una gran variedad de diseños.

■ Botón de puntada de espejo



El diseño puede ser la duplicación de la puntada a lo largo de un eje vertical oprimiendo el botón "☒" excepto para diseños 30-49 del Grupo 2-B.

La luz de pantalla se encenderá. La máquina continuará cosiendo el diseño reflejado hasta que el botón de imagen especular sea presionado nuevamente o el diseño sea cambiado.



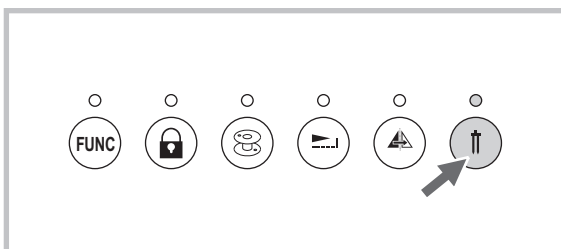
La duplicación del diseño aparece en la pantalla de LCD.

A. Normal

B. Duplicación de la puntada

www.loalsalceda.com

■ Botón de aguja doble



Los diseños se pueden coser en dos líneas paralelas de la misma puntada con la aguja doble. Presione el botón "☒".

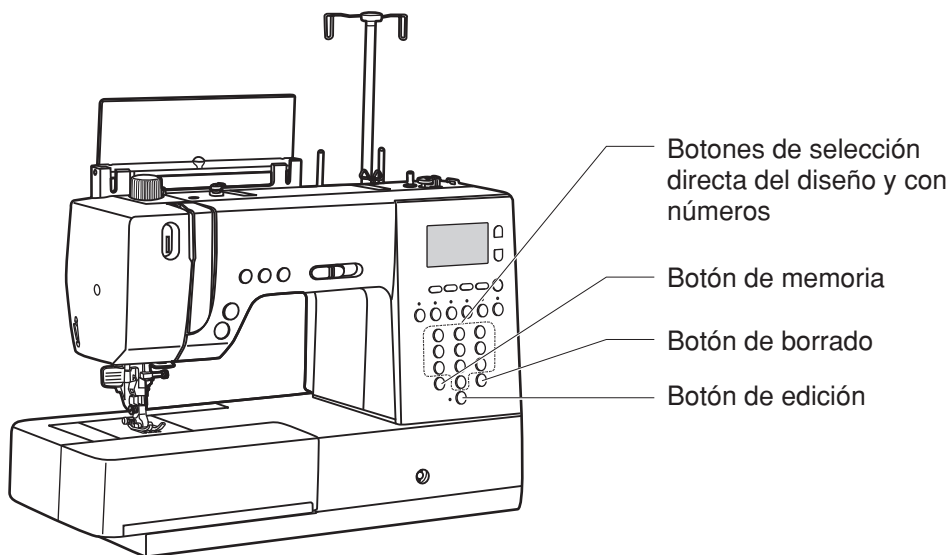
La luz de la pantalla se encenderá y la máquina automáticamente reducirá el ancho máximo de costura con dos agujas a 2 mm.

Presione nuevamente el botón para regresar a la costura con aguja simple.

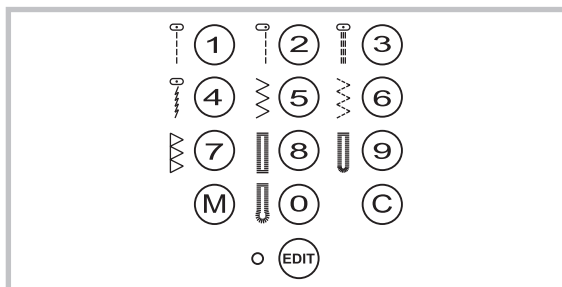


Nota: Grupo 1-A Diseño 0, 8, 9 o Grupo 2-B Diseños 27-49 no pueden ser usados con la función de aguja doble.

BOTONES DE SELECCION



■ Botones de selección directa del diseño y con números



Selección directa del diseño

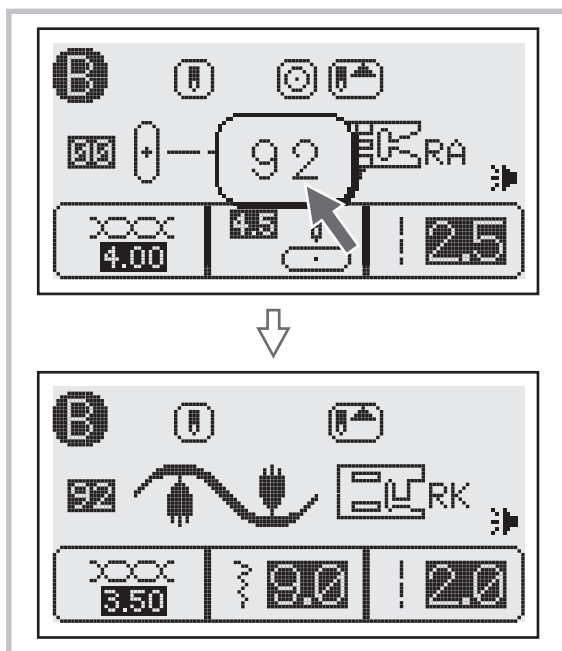
Presione el botón con números a la derecha de la muestra del diseño cuando la modalidad del botón está en (FUNC) y programado en el modo directo (1-A).

Botones numéricos

Para seleccionar un diseño fuera del modo directo 1-A:

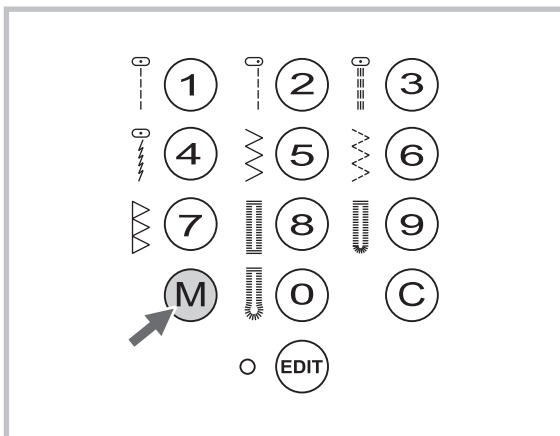
Presione el botón "FUNC" y entre el número del grupo de diseño (ver pagina 14). Luego presione los dos números del diseño deseado de acuerdo a la tabla de diseños.

Por ejemplo: Para el grupo 2-B presione FUNC, luego el botón 2. Presione 92.



BOTONES DE SELECCION


■ Botón de memoria



Presione el botón " **M** " para entrar en el modo memoria. Seleccione hasta 8 memorias para almacenar combinaciones de números y diseños decorativos.

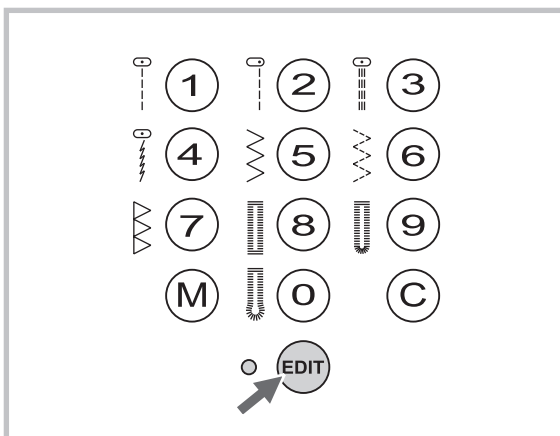
Hasta 20 diseños pueden ser combinados en cada memoria. Use el botón de ancho de puntada "+" y "-" para desplazarse a través de las combinaciones memorizadas. Presione el botón " **M** " nuevamente para salir del modo memoria.

Ver página 84 para detalles.

 **Nota:** Diseños directos, Grupo 2-B diseños 27-49 y Grupo 3-C diseño 00 no pueden guardarse en la memoria.

www.loalsalceda.com

■ Botón de edición

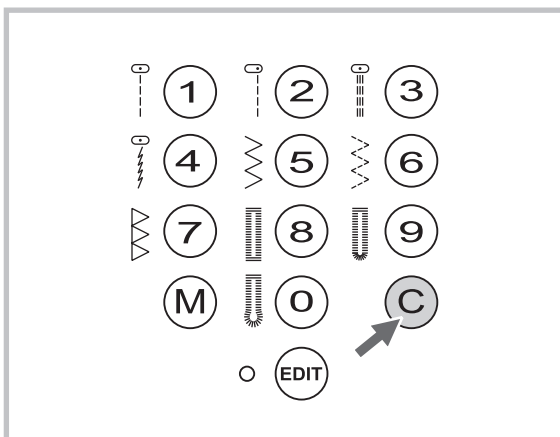


Si desea modificar cualquier ajuste en el modo memoria, use los botones de ancho de la puntada "+" o "-" para seleccionar el diseño a modificar y presione el botón de " **EDIT** " para colocar el diseño seleccionado bajo el modo de edición; el indicador LED se iluminará.

Ahora es posible ajustar el ancho, largo, duplicación de puntadas, puntadas de remate y costura automática de las puntadas para los diseños memorizados. Presione nuevamente el botón " **EDIT** " para salir del modo de edición y retornar al modo de memoria.

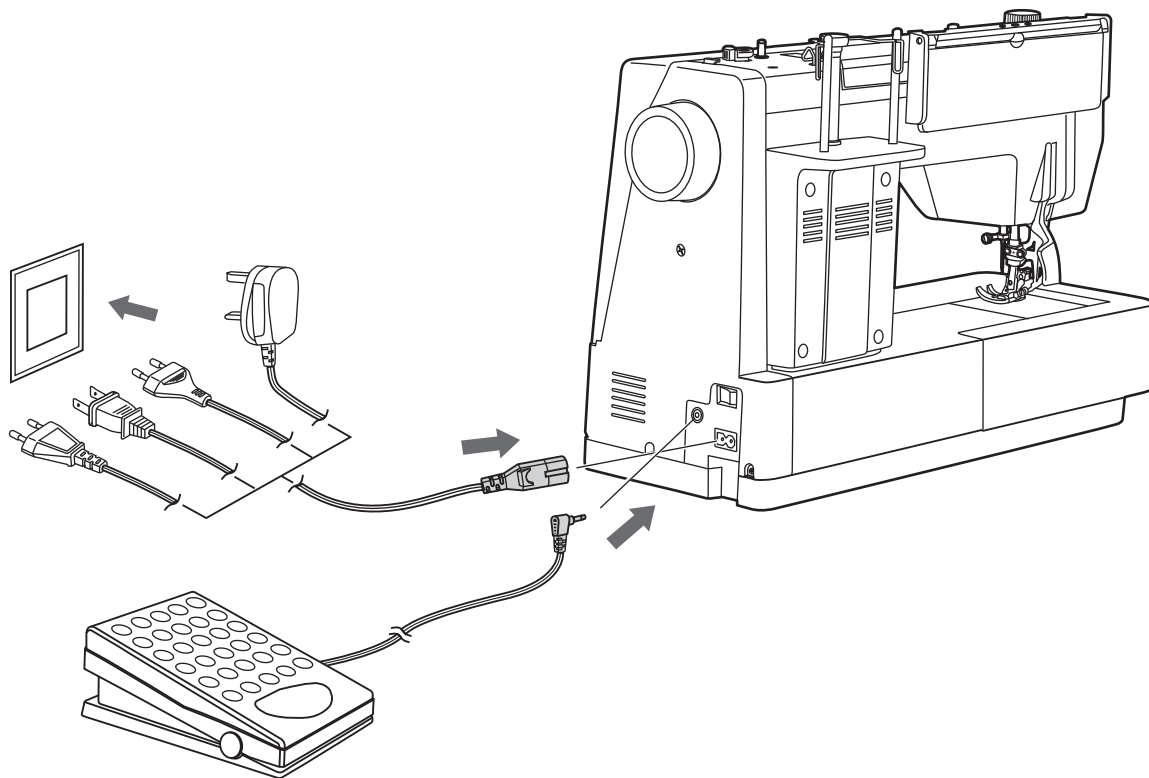
Ver página 86 para detalles.

■ Botón de borrado



Cuando combine números de diseños decorativos presione el botón " **C** " para borrar un número de diseño. Ver página 86 para detalles.

CONEXION DE LA MAQUINA A LA FUENTE DE ENERGIA ELECTRICA



■ Conectar la máquina

Antes de conectar la máquina a la fuente de energía, asegúrese de que el voltaje y la frecuencia que están indicadas en la máquina coincidan con las de su fuente.

Coloque la máquina sobre una superficie plana.

1. Conecte el cordón de la máquina en el conector de la máquina.
2. Enchufe la máquina a la red de energía.
3. Inserte el pedal de control en el conector de la máquina.

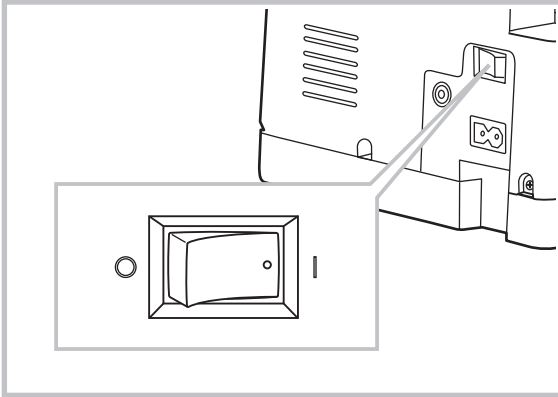
* La máquina debe ser usada con pedal de control C-9001.



Atención: Nunca deje la máquina desatendida cuando esté enchufada.

Siempre desenchufe la máquina cuando no la esté usando y para hacerle mantenimiento.

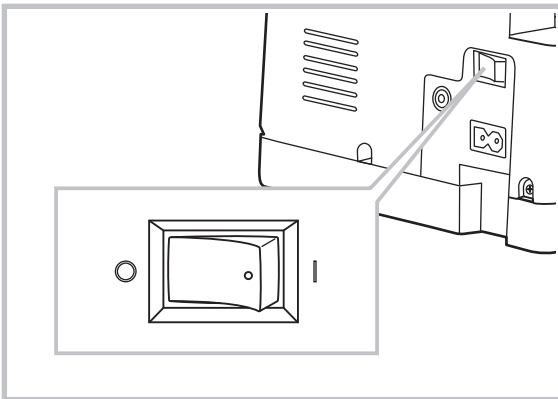
ACCIONAR LA MAQUINA "ON/ OFF"



Accionar el interruptor a "ON"

Presione el lado derecho del interruptor general que está en el lado derecho de la máquina. La máquina está conectada ("I").

La lámpara se enciende cuando la máquina está conectada.



Accionar el interruptor "OFF"

Cuando usted haya terminado de usar la máquina, accione el interruptor para desconectarla. Además, verifique que cuando transporte la máquina el interruptor esté desconectado.

1. Verifique que la máquina no esté cosiendo.
2. Presione el lado izquierdo del interruptor general del lado derecho de la máquina. El interruptor está apagado.
3. Desenchufe la máquina desconectándola.

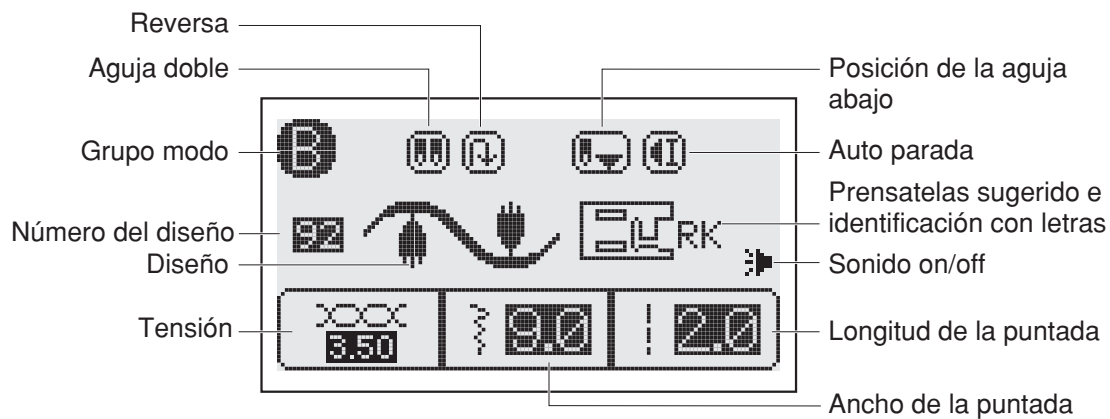
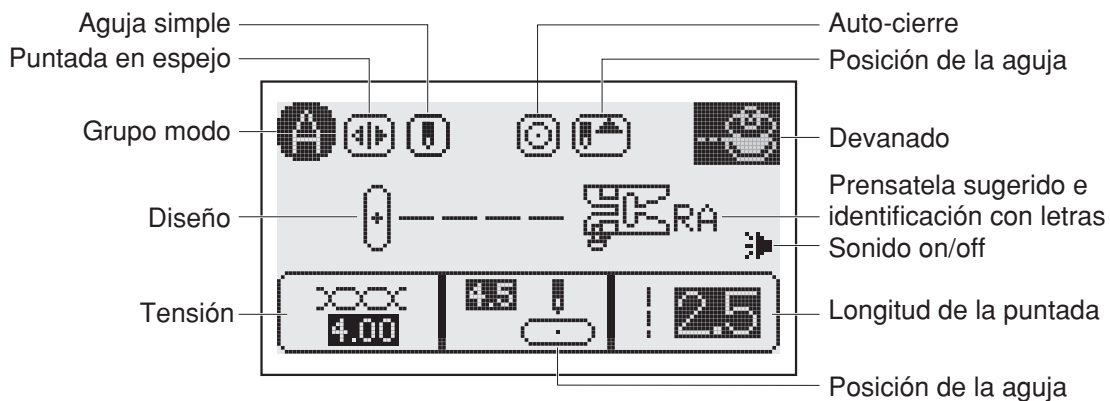


Nota: Si se produce un corte de corriente mientras la máquina está siendo operada, desconecte el interruptor general y desenchufe la máquina.

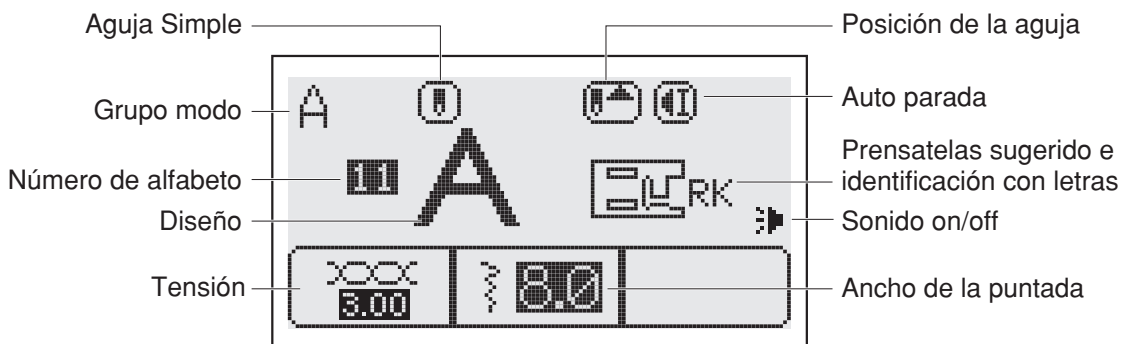
Cuando se restablezca el servicio, siga el procedimiento para operar correctamente la máquina.

ENTENDER LA PANTALLA LCD

■ Diseño

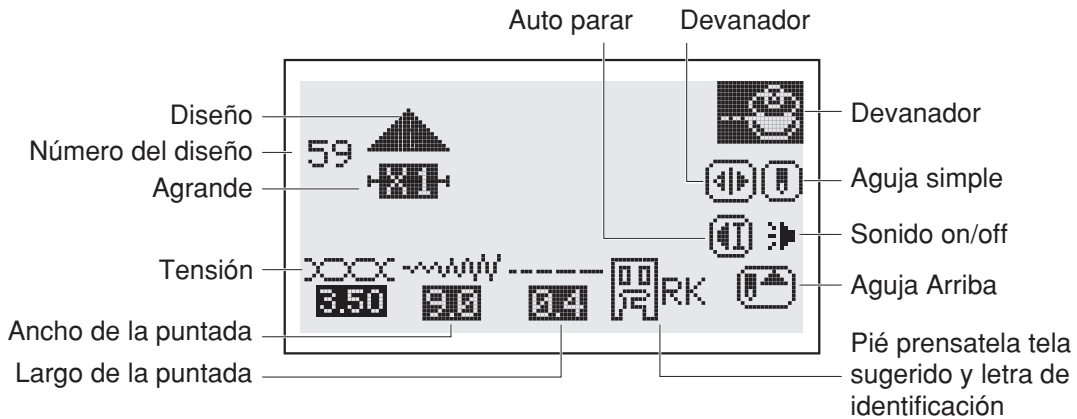


■ Alfabeto

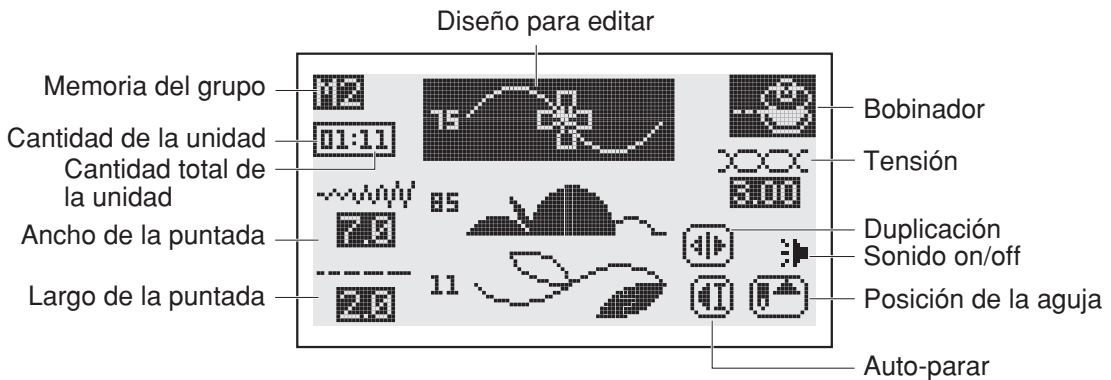


ENTENDER LA PANTALLA LCD

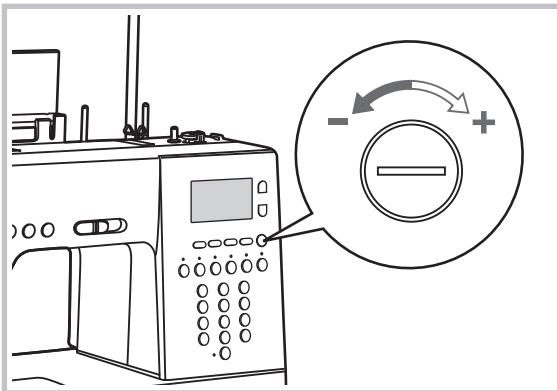
■ Elongación



■ Memoria



CONTROL DEL BRILLO DE LA PANTALLA




El dial de control del brillo de la pantalla LCD está localizado a la derecha de la pantalla. Use este dial para ajustar el brillo de la pantalla.

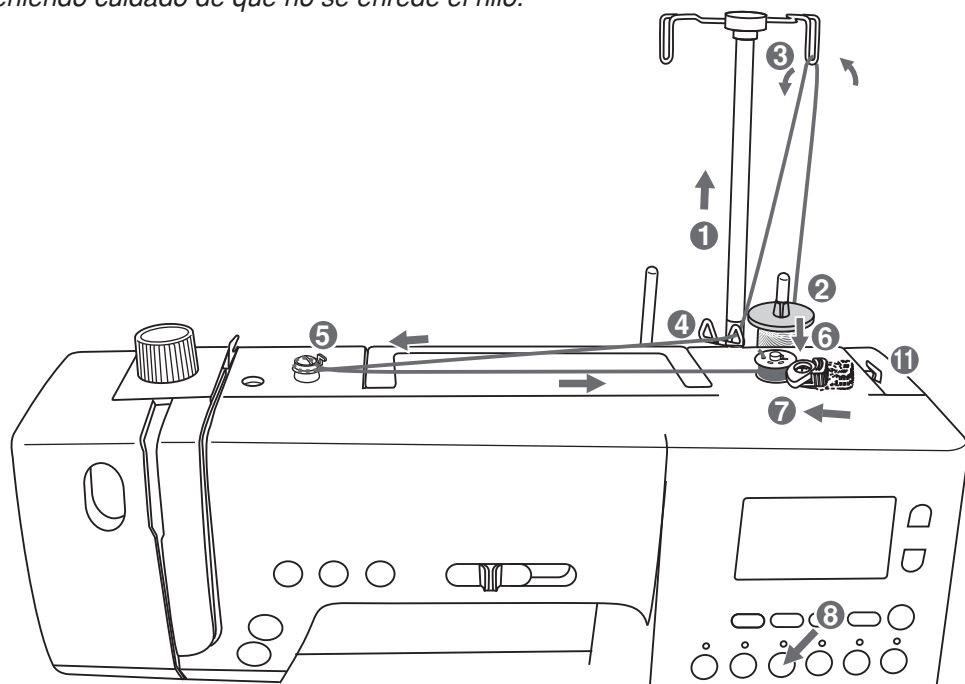
Si ninguna indicación se muestra en la pantalla cuando se conecta la máquina, ajuste el brillo de la pantalla con el dial.

Si desea mas brillo de la pantalla de LCD: Gire a la derecha hacia "+".

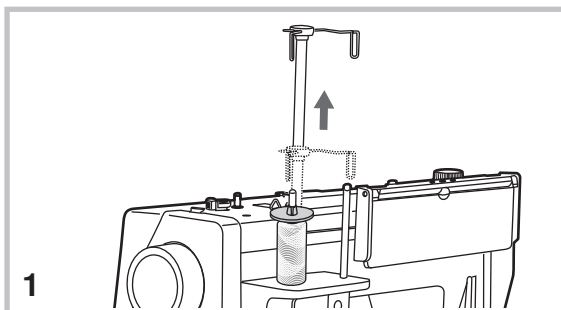
Si desea oscurecer la pantalla: Gire el dial a la izquierda hacia "-".

LLENADO DE LA BOBINA

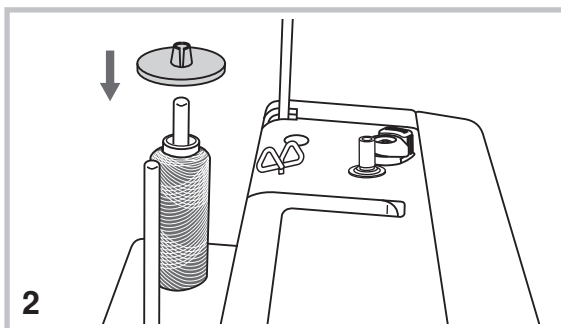
 **Nota:** Debido a que el motor del devanador es independiente, usted puede devanar la bobina mientras cose. Siga los pasos para "Cómo devanar la bobina" excepto que debe colocar el hilo de la bobina a través de la ranura de la guía del hilo que no está en uso y teniendo cuidado de que no se enrede el hilo.



■ Cómo llenar la bobina




1. Traiga la guía de hilo articulada en posición hacia arriba.

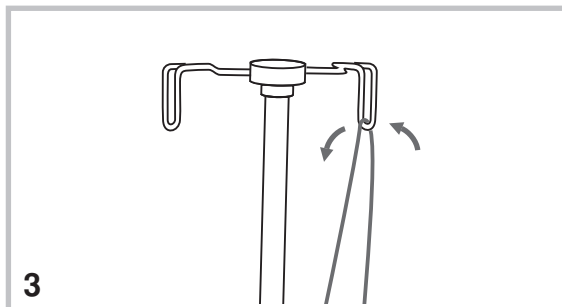


2. Coloque el carrete de hilo y la tapa del carrete en el perno. Para carretes pequeños use la tapa pequeña.

La tapa del carrete debe coincidir en tamaño con el carrete de hilo. No debe ser más pequeña. Si la tapa del carrete es más pequeña que el carrete, el hilo puede enredarse en la ranura y causar daños.

 **Nota:** Si el carrete de hilo tiene una ranura al final, se recomienda que coloque este extremo hacia el fondo, de manera que el hilo no quede atrapado al coser o al girar la bobina.

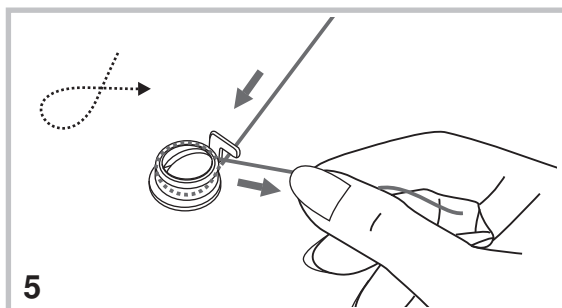
LLENADO DE LA BOBINA



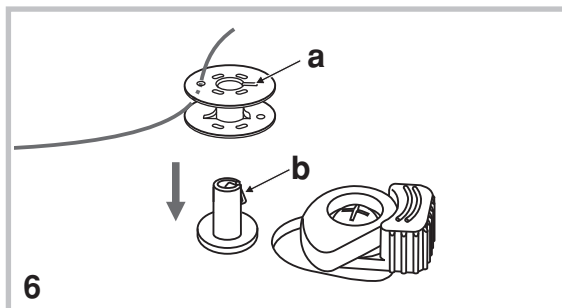
3. Coloque el hilo a través de la guía del hilo sobre el asta, de atrás hacia delante.



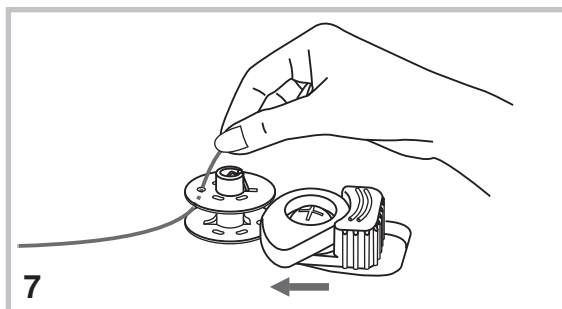
4. Coloque el hilo en la guía del hilo.



5. Pase el hilo en el sentido horario, alrededor del disco de tensión, como viene ilustrado. Verifique que el hilo está seguro por debajo del disco.

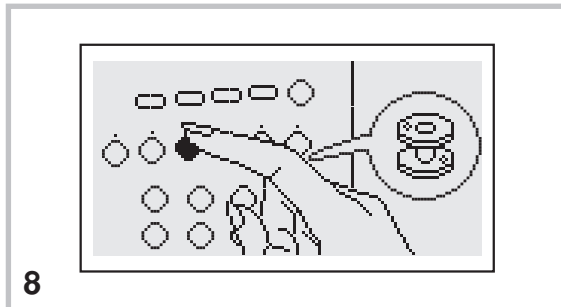


6. Pase la punta del hilo por uno de los agujeros de la bobina, como está ilustrado. Alinee la ranura (a) de la bobina con el resorte (b) en el eje del devanador, colocando luego la bobina vacía sobre éste.

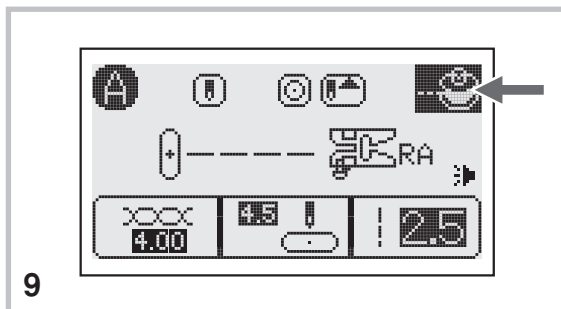


7. Sostenga la punta del hilo con una de sus manos y accione la llave de conexión de la bobina hacia la izquierda.

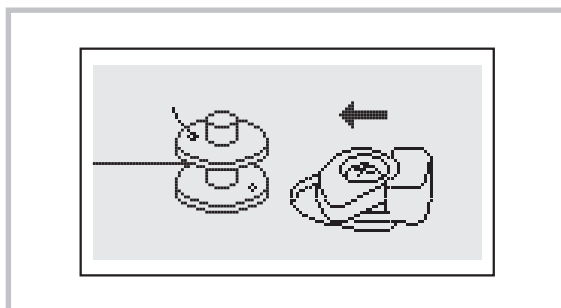
LLENADO DE LA BOBINA



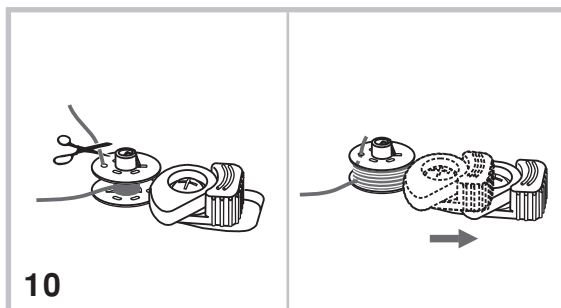
8. Presione el botón de bobinado.



9. Cuando el botón de la bobina es presionado hacia la izquierda y el botón de devanado es presionado, la pantalla LCD mostrará la animación del devanado.



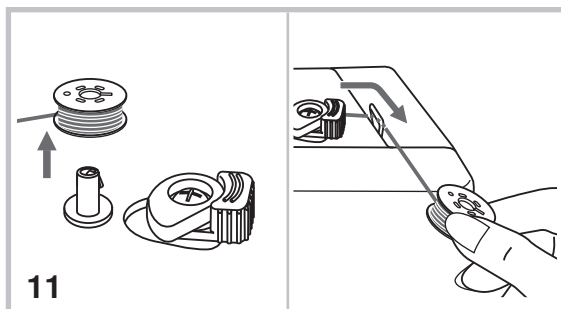
Nota: Cuando el botón de bobinado está presionado sin accionar el botón del bobinado hacia la izquierda, la siguiente imagen se mostrará en la pantalla por algunos segundos.



10. Luego que la bobina haya girado unas vueltas, pare la máquina y corte el hilo cerca del agujero de la bobina.

Continúe llenando la bobina hasta que esté llena.

La bobina deja de girar automáticamente al llenarse, y el interruptor de la bobina regresa a la posición original cuando está llena.

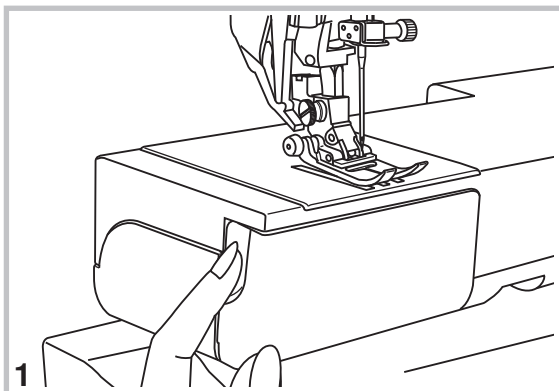


11. Saque la bobina y corte el hilo con el corta hilo.

Atención: Esta máquina está equipada con un devanado independiente.

Mantenga los dedos fuera del área de la aguja mientras está bobinando.

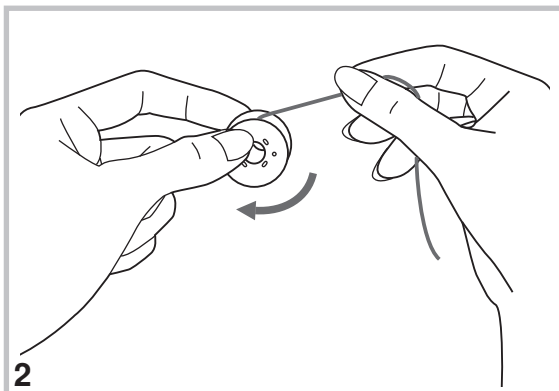
COMO INSERTAR LA BOBINA



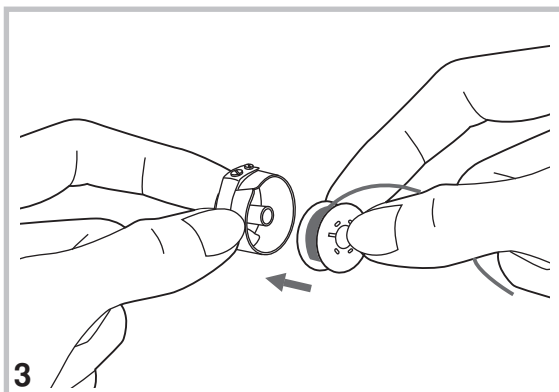
⚠ **Atención:** Apague el interruptor (coloque en OFF o "0") antes de insertar o sacar la bobina.

Presione el botón de posición de la aguja antes de insertar o sacar la bobina.

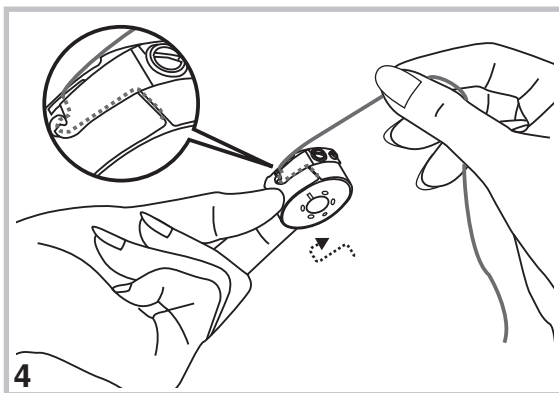
1. Abra la tapa del brazo libre.



2. Es importante verificar que la bobina se desenrola en sentido horario (ver flecha).

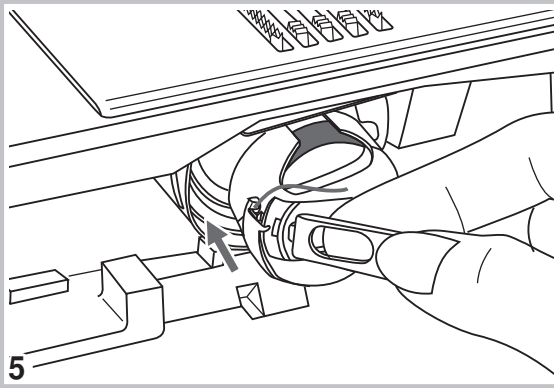


3. Sostenga la caja de la bobina con una mano. Inserte la bobina de modo que la bobina gire en sentido horario.

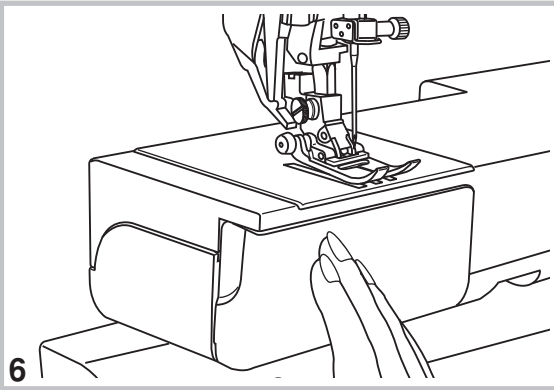


4. Tire el hilo a través de la ranura, hacia la izquierda y luego a la derecha hasta que el hilo entre en el ojal de alimentación debajo del resorte de tensión.

COMO INSERTAR LA BOBINA



5. Mantenga la caja de bobina tomándola de la lengüeta articulada. Inserte la caja de bobina completamente en el eje del cangrejo y suelte la lengüeta.




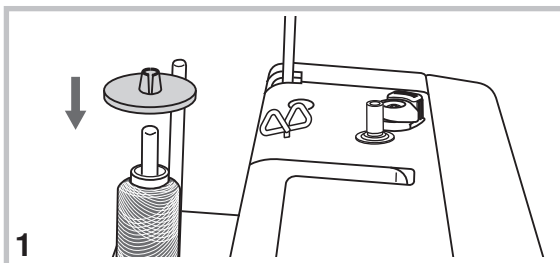
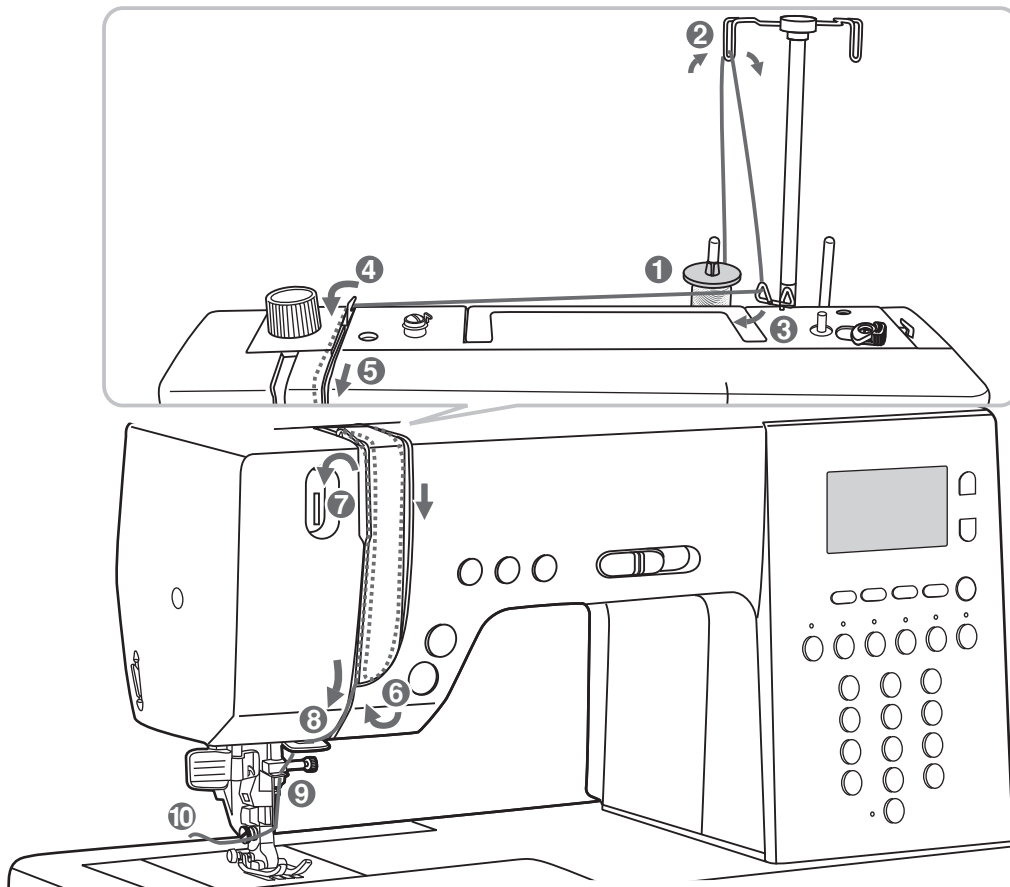
6. Cierre la tapa del brazo libre.

www.loalsalceda.com

ENHEBRADO DEL HILO SUPERIOR

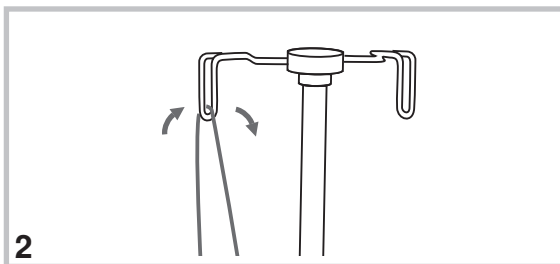
■ Enhebrado del hilo superior

 **Nota:** Es importante enhebrar la máquina correctamente. Un enhebrado incorrecto puede ser la causa de varios problemas en la costura.



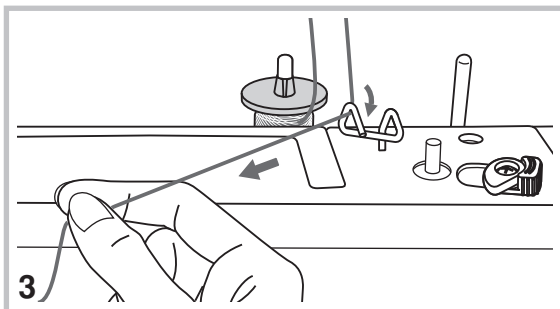
Antes de enhebrar la máquina, lleve la aguja a su posición superior y levante el pie prensa tela para liberar los discos de tensión.

1. Deslice el carrete de hilo en el perno porta carrete de modo que el hilo se desenrolle en sentido horario del carrete. Luego coloque la tapa del carrete para asegurarlo.

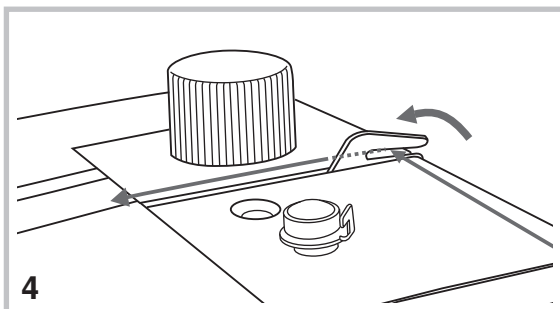


2. Pase el hilo por la guía del hilo arriba del carrete.

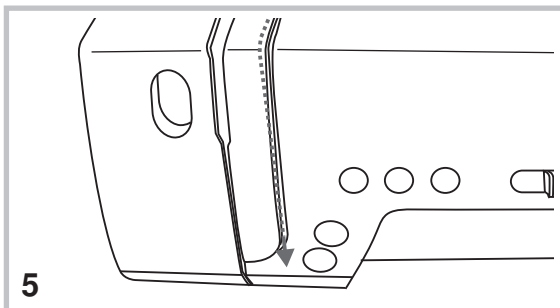
ENHEBRADO DEL HILO SUPERIOR



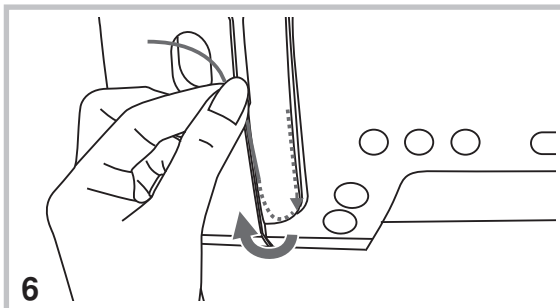
3. Pase el hilo por la abertura correspondiente a la guía del hilo



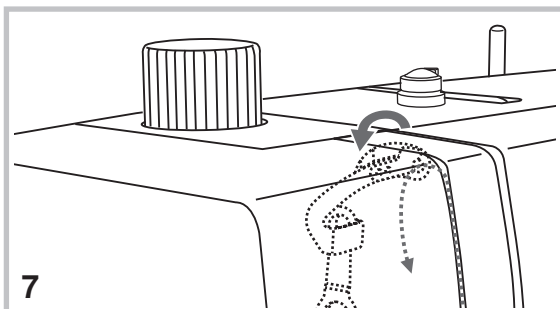
4. Lleve el hilo dentro de la guía de hilo pretensor, pasando el hilo a través del resorte pretensor, como está ilustrado.



5. Tire el hilo hacia abajo de la guía del hilo.

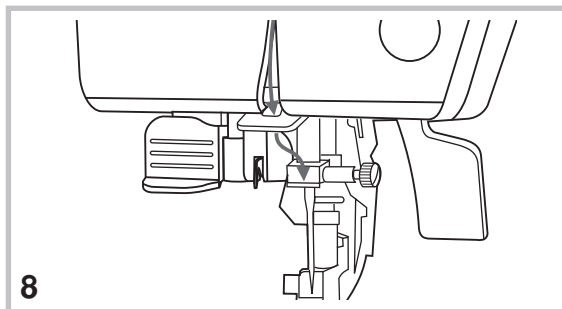


6. Lleve el hilo hacia abajo a través de la ranura derecha, jalándolo hacia los discos de tensión. Lívelo hacia abajo dando vuelta en U, de derecha a izquierda y jale el hilo hacia arriba.

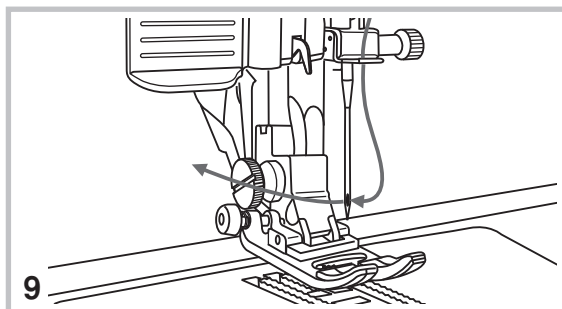


7. Traiga el hilo hacia arriba a través de la ranura izquierda y luego en el ojal ranurado de la palanca tira hilos de derecha a izquierda. Continúe trayendo el hilo hacia abajo por la ranura izquierda.

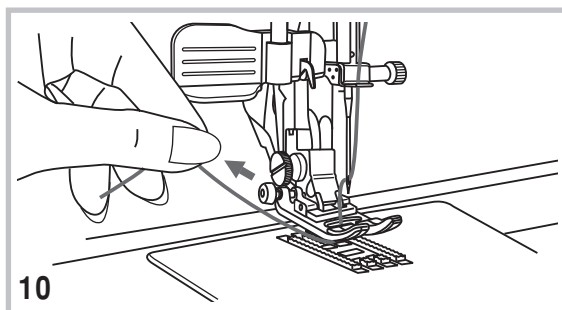
ENHEBRADO DEL HILO SUPERIOR



8. Pase el hilo detrás de la placa horizontal guía del hilo y luego a través de la guía del hilo sobre la aguja.



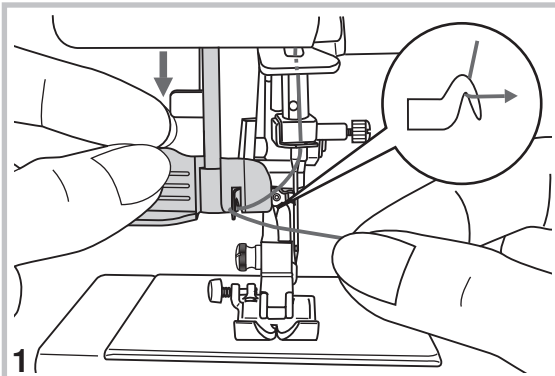
9. Pase la punta del hilo a través del ojal de la aguja de adelante hacia atrás o use el ensartador automático. (Ver en la próxima página las instrucciones de uso del enhebrador).



10. Pase el hilo debajo del pie prensa tela y tire aproximadamente 15 cm de hilo hacia atrás de la máquina.

ENHEBRADO DEL HILO SUPERIOR

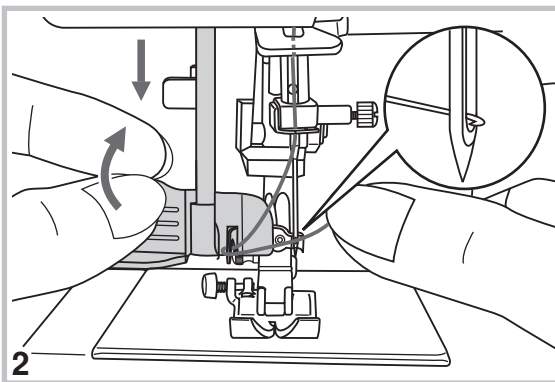
■ Como usar el ensartador automático



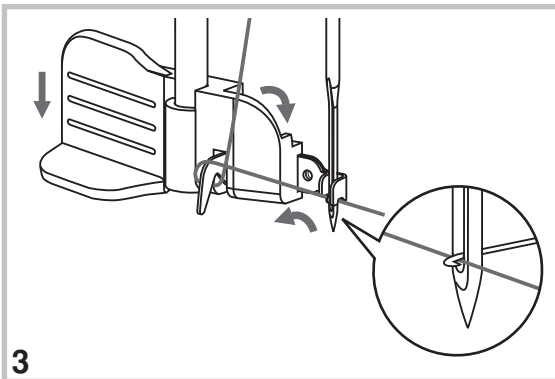
⚠ Atención: Desconecte la máquina llevando el interruptor general a la posición "O".

Levante la aguja a la posición mas alta y baje el pie prensa tela.

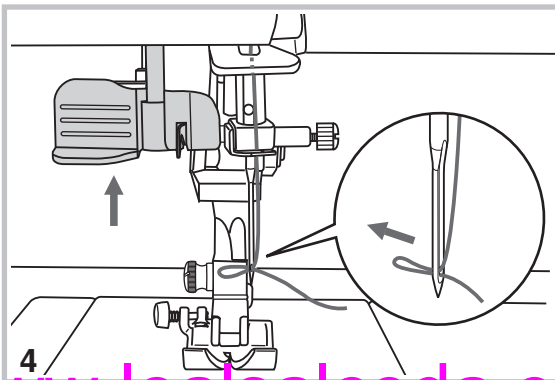
1. Baje la palanca del ensartador lentamente y conduzca el hilo a través de la guía del hilo, como está ilustrado y luego hacia la derecha.



2. Coloque el ensartador en la posición de ensartador de modo que el gancho pase a través del ojal de la aguja.



3. Pase el hilo frente a la aguja de modo que lo tome el gancho del ensartador.

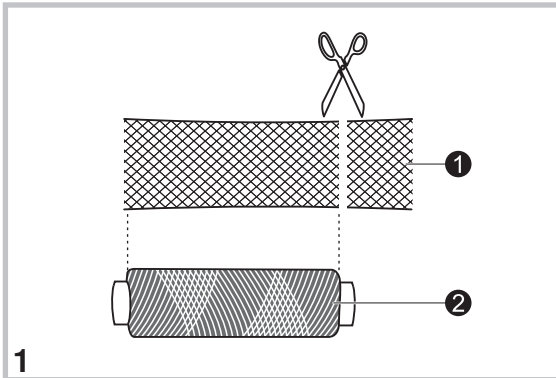


4. Sostenga flojo el hilo y regrese el ensartador a la posición original. El gancho volverá y tirará el hilo a través del ojal de la aguja formando una lazada.

Pase la lazada del hilo a través del ojal de la aguja.

ENHEBRADO DEL HILO SUPERIOR

■ Como usar la red

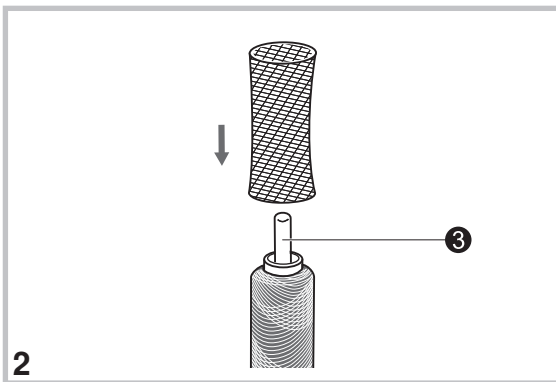


Si usted usa hilos que se desenrollan fácilmente, recubra el carretel con una red antes de usarlo .

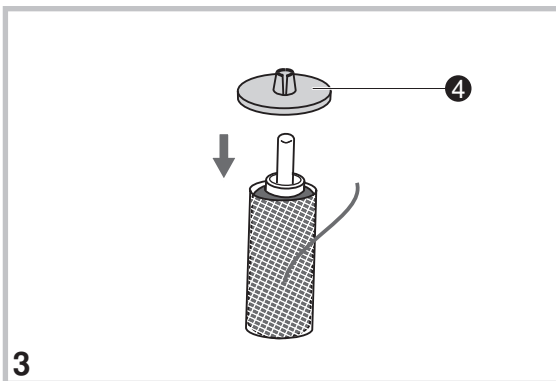
* Corte la red al tamaño del carrete.

① RED.

② Carrete de hilo.



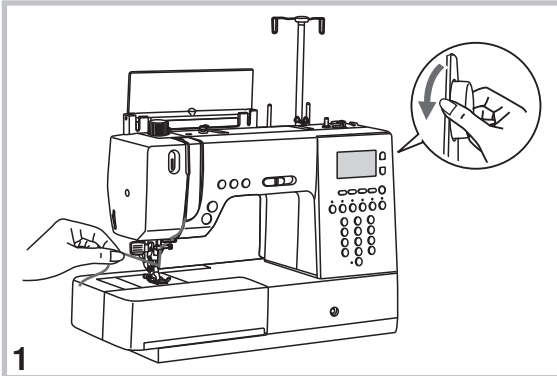
③ Perno porta carrete.



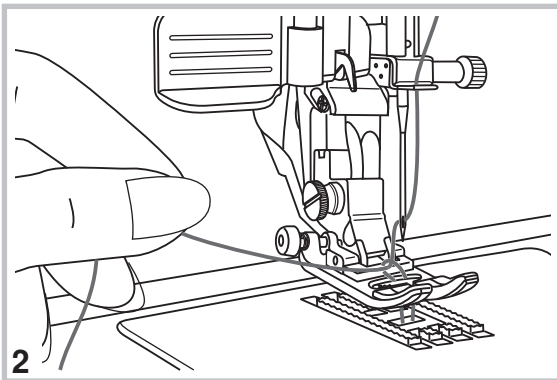
④ Tapa del carrete.

ENHEBRADO DEL HILO SUPERIOR

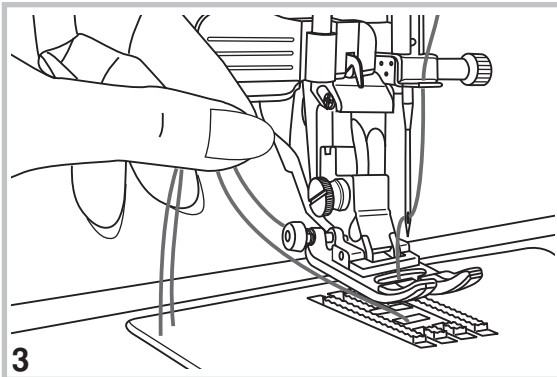
■ Como subir el hilo inferior



1. Sostenga el hilo superior con la mano izquierda. Gire el volante hacia usted (sentido antihorario) bajando y luego levantando la aguja.

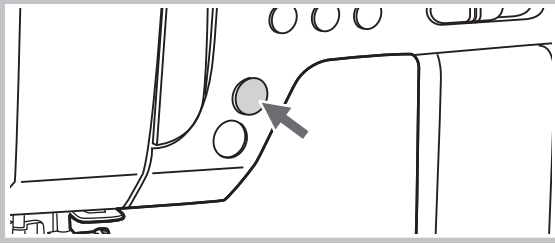


2. Suavemente tire del hilo superior para subir el hilo inferior a través del agujero de la placa de la aguja. El hilo de la bobina se levantará en una lazada.

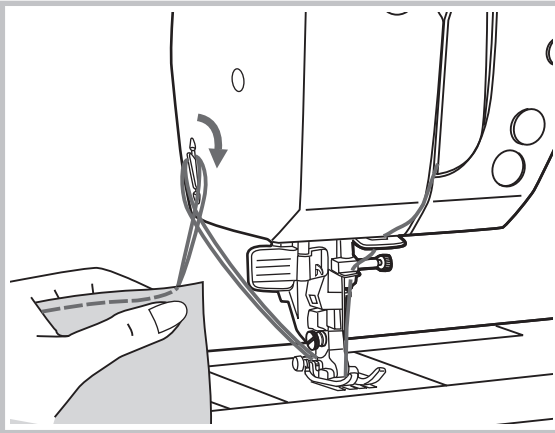


3. Coloque ambos hilos hacia atrás debajo del pie prensa tela.

CORTE DEL HILO



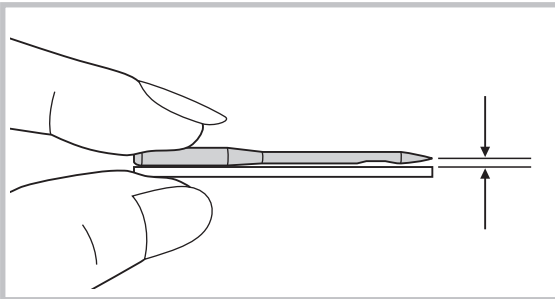
Oprima el botón corta hilo al finalizar de coser para que la máquina corte los hilos.



Levante el prensatelas. Saque la tela, lleve los hilos hacia el costado izquierdo de la tapa frontal y corte el hilo usando el cortahilo.

Los hilos quedarán cortados a la longitud apropiada para iniciar la nueva costura.

REEMPLAZO DE LA AGUJA

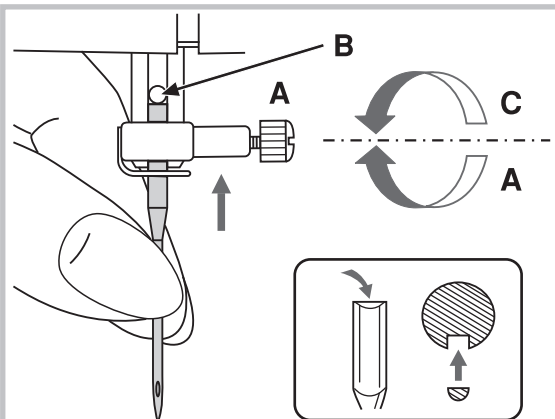


⚠ Atención: Desconecte la máquina llevando el interruptor a OFF "O" cuando reemplace la aguja.

Cambie la aguja regularmente.

Una aguja defectuosa puede causar la pérdida de puntadas, dañar la tela o romperse mientras cose.

Para inspeccionar la aguja, coloque el lado plano de la aguja sobre una superficie plana. Descarte cualquier aguja dañada o torcida.



Antes de cambiar la aguja, gire el volante para subir la aguja a su mas alta posición.

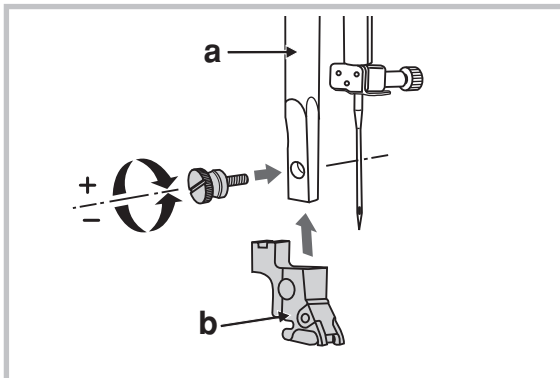
A. Afloje el tornillo del sujetador de la aguja y quite la aguja dañada.

B. Con el lado plano de la aguja hacia atrás, inserte la nueva aguja lo mas profundamente que pueda.

C. Asegúrela apretando el tornillo del sujetador de la aguja.

COMO CAMBIAR EL PRENSATELAS

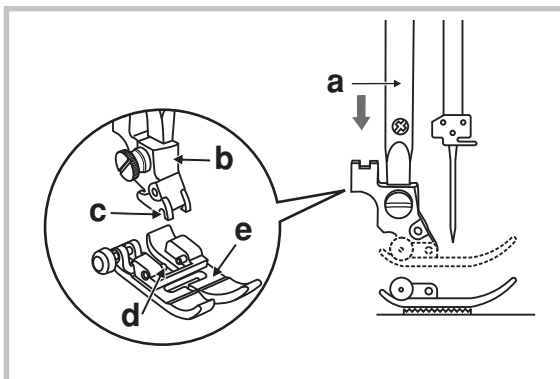
■ Colocar el soporte del prensatela



⚠ Atención: Lleve el interruptor general a OFF "O" cuando realice alguna de estas operaciones.

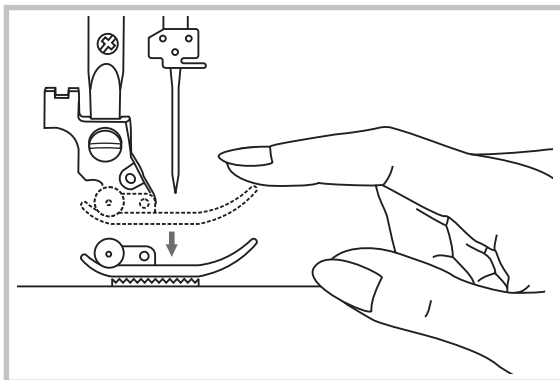
Levante la barra de la aguja (a).
Posicione el soporte del prensatelas (b) en su lugar y acóplelo como está ilustrado.

■ Como colocar el prensatelas



Baje el soporte del prensatelas (b) hasta que la ranura (c) esté directamente arriba del perno (d).
Baje la barra prensatelas (b) y el prensatelas (e) se acoplará automáticamente.

■ Como cambiar el prensatelas


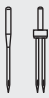

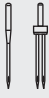



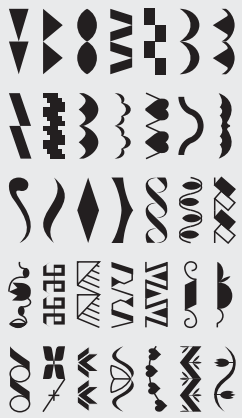
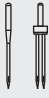
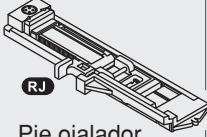











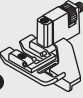






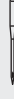


Levante el prensatelas.
Presione el frente del prensatelas con la mano.
El prensatelas se acoplará automáticamente.

COMO CAMBIAR EL PRENSATELAS

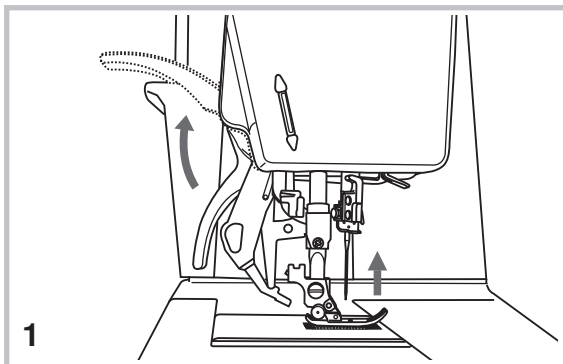
Tabla de los tipos de prensateclas

(La aguja doble es recomendada para ciertas costuras para mayor creatividad)

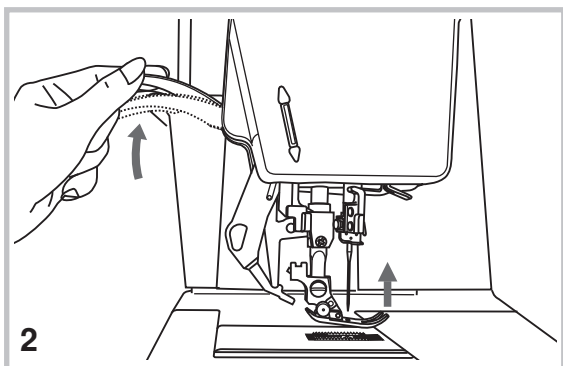
prensateclas	Aplicación	Aguja	prensateclas	Aplicación	Aguja
 <p>RA Pie universal con DFS</p>	Costura general, Patchwork (costura de retazos), nidos de avispa y fruncidos.		 <p>RK Pie costura satín</p>	Costura Satín	
 <p>RB Pie para coser cierres con DFS</p>	Coser cierres		 <p>RN Pie de dedo abierto con DFS</p>		
 <p>RJ Pie ojador</p>	Costura de ojales		 <p>RF Pie de acolchado con DFS (Opcionales)</p>	Acolchando	
 <p>RH Pie para acordonar con DFS (Opcionales)</p>	Acordonar		 <p>RX Pie para zurcir/ bordar (Opcionales)</p>	Zurcido, bordado libre y monogramas	
 <p>RI Pie de costura superpuesta con DFS (Opcionales)</p>	Costura sobre puesta		 <p>RD Pie para fruncir (Opcionales)</p>	Fruncido	
 <p>RM Pie para dobladillo invisible con DFS</p>	Dobladillo Invisible		 <p>RC Pie para coser botones</p>	Coser botones	
 <p>RG Pie para dobladillo con DFS (Opcionales)</p>	Dobladillo fino		 <p>RE Pie para acolchado de 1/4" con DFS (Opcionales)</p>	Costura de acolchado y patchwork (costura de retazos)	

COMO CAMBIAR EL PIE PRENSA TELA

■ Palanca del prensatelas en dos pasos



1. La palanca del prensatelas tela levanta y baja su prensatelas.



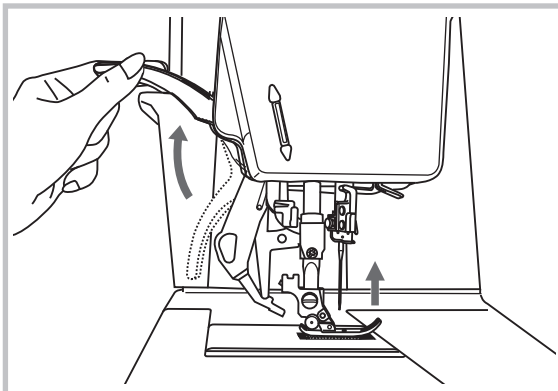
2. Cuando esté cosiendo varios paños o telas gruesas, el prensatelas puede levantarse en una segunda etapa para un mejor posicionamiento de la prenda.

www.loalsalceda.com

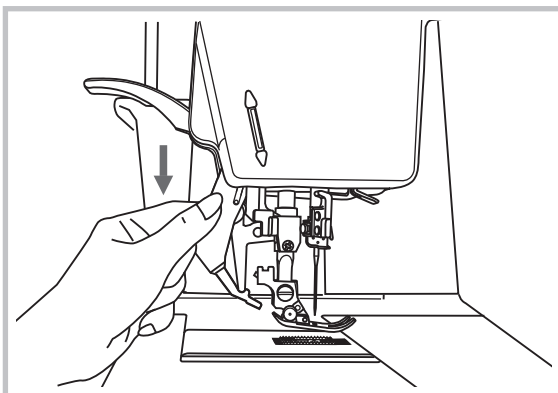
SISTEMA DOBLE DE ALIMENTACION (DFS)

El sistema de alimentación DFS alimenta la tela de la parte superior e inferior simultáneamente para asegurar la coincidencia de las capas de telas. Cuando cose telas livianas o difíciles como puede ser la seda o el rayón, el sistema DFS previene que la costura se frunza.

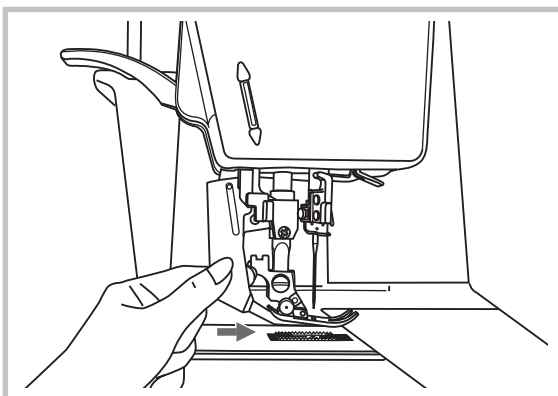
■ Para acoplar el sistema DFS



Levante el pie prensatelas.



Baje el mecanismo DFS lentamente.



Oscile el mecanismo hacia adelante bajo la parte posterior del pie prensa tela hasta que se acople y permanezca en la posición baja.

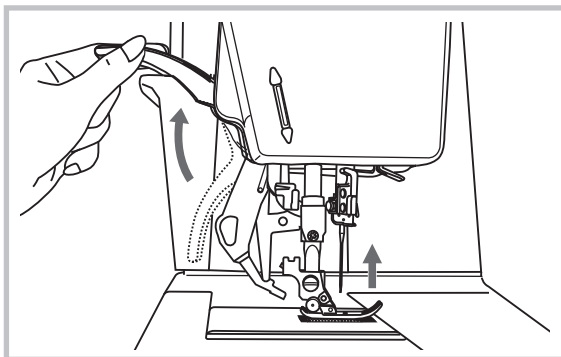


Atención: Solamente use prensatelas con la parte posterior abierta cuando acople el mecanismo DFS.

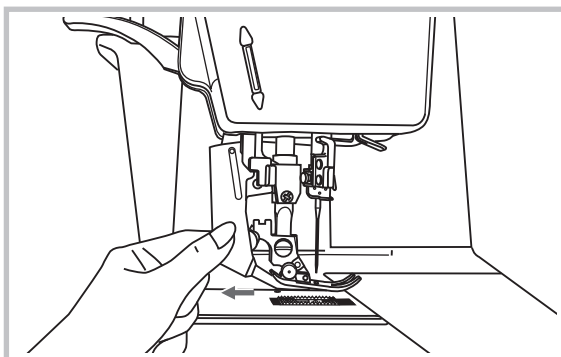


SISTEMA DOBLE DE ALIMENTACION (DFS)

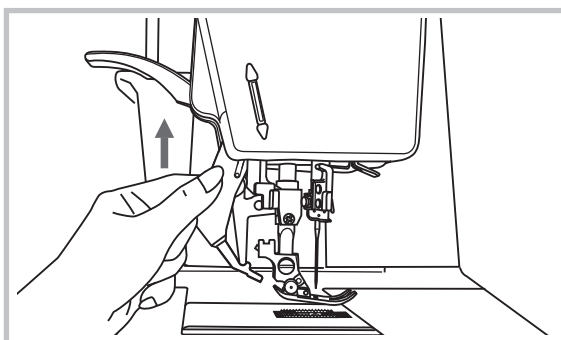
■ Desactivar el sistema DFS



Levante el prensatelas.

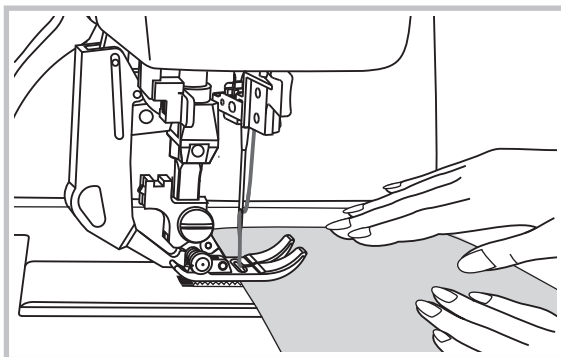


Jale hacia abajo el mecanismo DFS y oscílelo hacia atrás para desacoplarlo.



Empuje hacia arriba el mecanismo DFS.

■ Posicionamiento de la tela



Coloque la tela plana arriba de la placa de la aguja y posicione la tela debajo del prensatelas.

Mientras sostiene la hebra de los hilos con la mano izquierda, gire el volante con la derecha para insertar la aguja en la tela. Baje el prensatelas y cose 3 ó 4 puntadas.

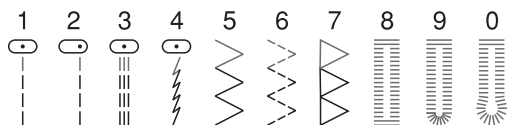
Coloque sus manos a ambos lados del prensatelas y suavemente guíe la tela mientras cose.

TABLA DE DISEÑOS

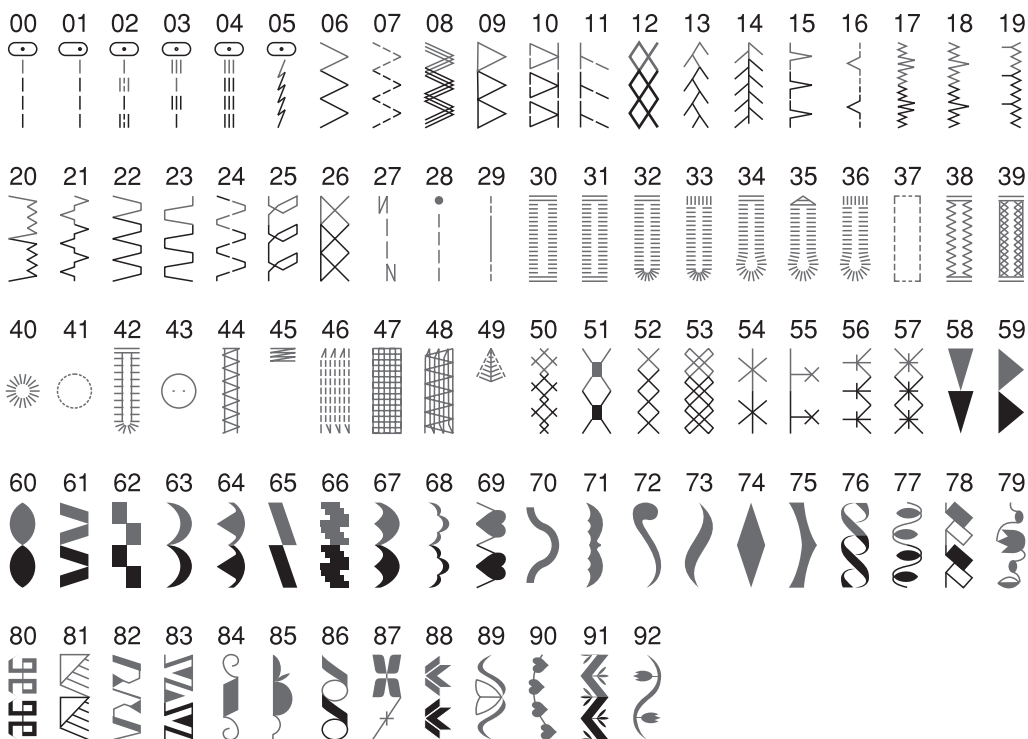
En la tabla de abajo la porción marcada en gris muestra una única unidad de cada diseño.

■ Diseños

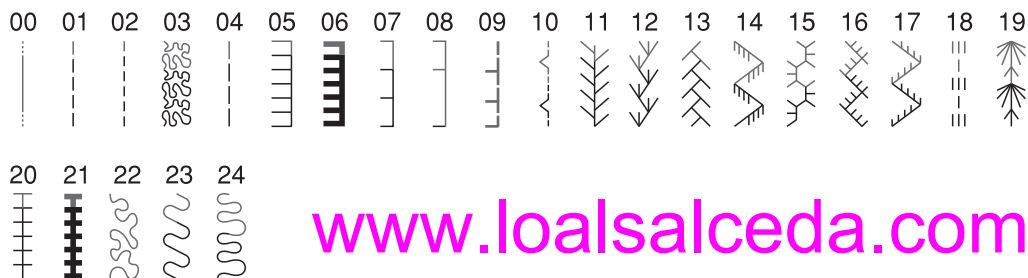
Grupo 1-A de Diseños (Diseños directos) - 10



Grupo 2-B de Diseños - 93



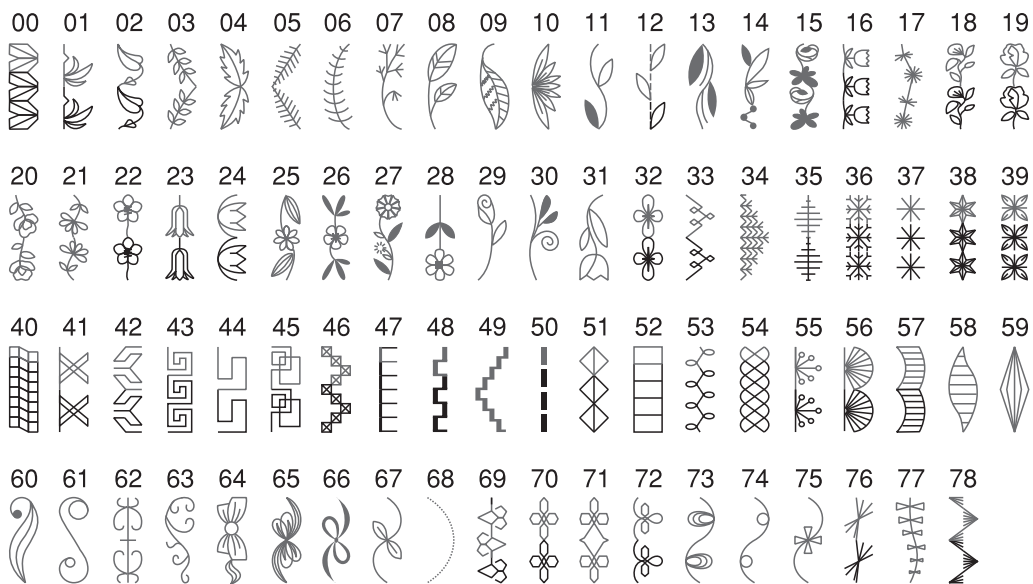
Grupo 3-C de Diseños - 25



www.loalsalceda.com

TABLA DE DISEÑOS

Grupo 4-D de Diseños - 79



Alfabetos

	01	02	03	04	05	06	07	08	09	10																
	1	2	3	4	5	6	7	8	9	0																
Estilo imprenta	11	12	13	14	15	16	17	18	19	20	21	22	23	24	25	26	27	28	29	30	31	32	33	34	35	36
	A	B	C	D	E	F	G	H	I	J	K	L	M	N	O	P	Q	R	S	T	U	V	W	X	Y	Z
	37	38	39	40	41	42	43	44	45	46	47	48	49	50	51	52	53	54	55	56	57	58	59	60	61	62
	a	b	c	d	e	f	g	h	i	j	k	l	m	n	o	p	q	r	s	t	u	v	w	x	y	z
	63	64	65	66	67	68	69	70	71	72	73	74	75	76	77	78	79	80	81	82	83	84	85	86	87	88
	À	Á	Æ	Ñ	Ö	Ø	Ç	Ü	ä	ã	å	æ	ë	è	é	ê	ñ	ö	õ	ø	ì	ç	ü	û	ß	&
	89	90	91	92	93	94	95	96	97																	
	?	!	_	'	,	.	-	()																	

	01	02	03	04	05	06	07	08	09	10																
	1	2	3	4	5	6	7	8	9	0																
Estilo cursiva	11	12	13	14	15	16	17	18	19	20	21	22	23	24	25	26	27	28	29	30	31	32	33	34	35	36
	<i>A</i>	<i>B</i>	<i>C</i>	<i>D</i>	<i>E</i>	<i>F</i>	<i>G</i>	<i>H</i>	<i>I</i>	<i>J</i>	<i>K</i>	<i>L</i>	<i>M</i>	<i>N</i>	<i>O</i>	<i>P</i>	<i>Q</i>	<i>R</i>	<i>S</i>	<i>T</i>	<i>U</i>	<i>V</i>	<i>W</i>	<i>X</i>	<i>Y</i>	<i>Z</i>
	37	38	39	40	41	42	43	44	45	46	47	48	49	50	51	52	53	54	55	56	57	58	59	60	61	62
	<i>a</i>	<i>b</i>	<i>c</i>	<i>d</i>	<i>e</i>	<i>f</i>	<i>g</i>	<i>h</i>	<i>i</i>	<i>j</i>	<i>k</i>	<i>l</i>	<i>m</i>	<i>n</i>	<i>o</i>	<i>p</i>	<i>q</i>	<i>r</i>	<i>s</i>	<i>t</i>	<i>u</i>	<i>v</i>	<i>w</i>	<i>x</i>	<i>y</i>	<i>z</i>
	63	64	65	66	67	68	69	70	71	72	73	74	75	76	77	78	79	80	81	82	83	84	85	86	87	88
	<i>À</i>	<i>Á</i>	<i>Æ</i>	<i>Ñ</i>	<i>Ö</i>	<i>Ø</i>	<i>Ç</i>	<i>Ü</i>	<i>ä</i>	<i>ã</i>	<i>å</i>	<i>æ</i>	<i>ë</i>	<i>è</i>	<i>é</i>	<i>ê</i>	<i>ñ</i>	<i>ö</i>	<i>õ</i>	<i>ø</i>	<i>ì</i>	<i>ç</i>	<i>ü</i>	<i>û</i>	<i>ß</i>	<i>&</i>
	89	90	91	92	93	94	95	96	97																	
	?	!	_	'	,	.	-	()																	

GUÍA PARA SELECCIONAR LA AGUJA/ TELA/ HILO

GUÍA DE SELECCIÓN DE AGUJA, TELA, HILO

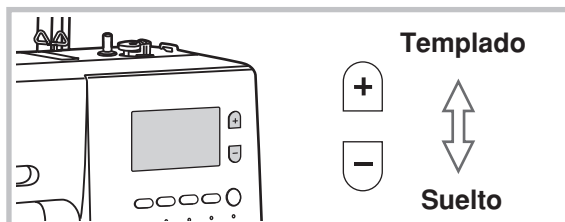
TAMAÑO DE LA AGUJA	TELA	HILO
9-11 (70-75)	Telas muy livianas: algodón delgado, violé, sarga, seda, muselina, entrelazados, nudos de algodón, tejido de punto, jersey, crepés, tejidos de poliéster, telas para blusas y camisas.	Hilo liviano de algodón, nylon, poliéster o poliéster recubierto en algodón.
12-14 (80-90)	Tejidos de algodón medianamente pesados: satín, tocuyo, tela para velas, tejidos dobles, lanas livianas.	La mayoría de los hilos que se venden son medianos y son adecuados para estos tipos de telas y tamaño de aguja. Para mejores resultados use hilo de poliéster para coser telas sintéticas e hilo de algodón para coser telas de fibras naturales. Siempre use el mismo tipo de hilo arriba y abajo.
14 (90)	Telas medianamente pesadas para pantalones de algodón, lana, tejidos más gruesos, felpa, jeans.	
16 (100)	Telas gruesas, lonas, lanas, telas para exteriores, carpas y colchas, jeans, material de tapicería (liviano a mediano).	Hilo grueso.



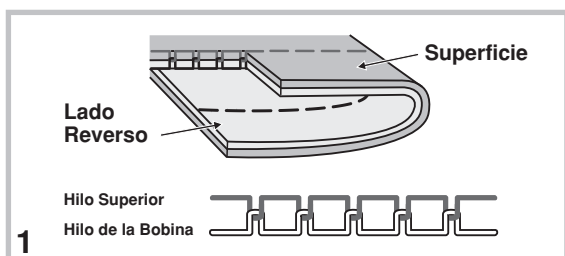
Nota::

- Por lo general, las agujas y los hilos finos se usan para coser telas delgadas, y las agujas y los hilos gruesos se usan para telas gruesas.
- Siempre pruebe los tamaños de hilos y agujas en un trozo pequeño de la tela que se coserá.
- Utilice el mismo hilo para la aguja y la bobina.

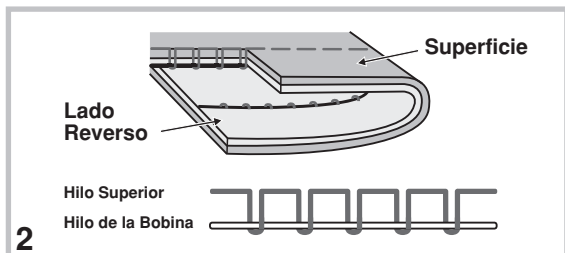
TENSION DEL HILO



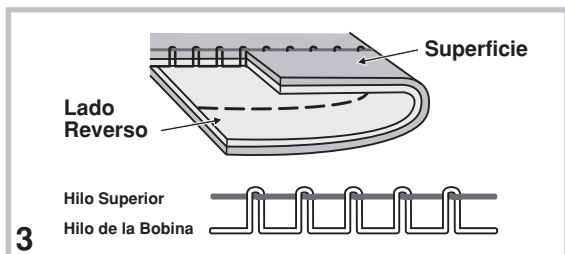
- Para aumentar la tensión, oprima el botón "+" para pasar al próximo número. Para reducir la tensión, oprima "-" para bajar al próximo número.
- Es importante seleccionar la tensión adecuada para coser correctamente.
- No existe una misma posición de tensión apropiada para todos los tipos de puntada, hilo y tela.
- Para costuras decorativas, siempre logrará una puntada más bonita y menos arrugamiento de la tela, cuando el hilo superior aparezca ligeramente en la parte inferior de la tela.



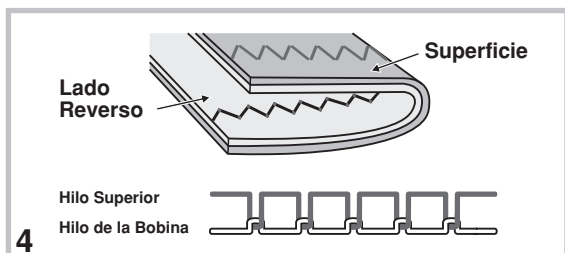
1. Tensión normal del hilo para coser en línea recta.



2. Si la tensión del hilo superior está muy suelta para una puntada recta, oprima el botón "+" para aumentar el número e incrementar la tensión superior.



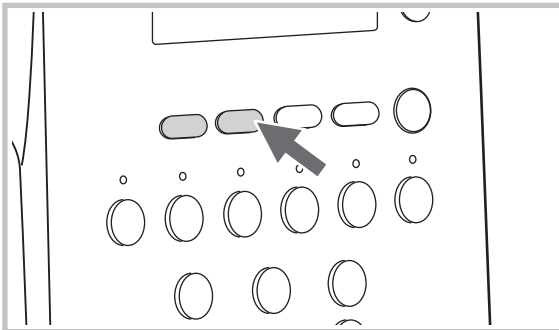
3. Si la tensión del hilo superior está muy templada para una puntada recta, oprima el botón "-" para disminuir el número y reducir la tensión superior.




4. Tensión normal del hilo para coser en zigzag y costuras decorativas.

AJUSTE DE LONGITUD Y ANCHO

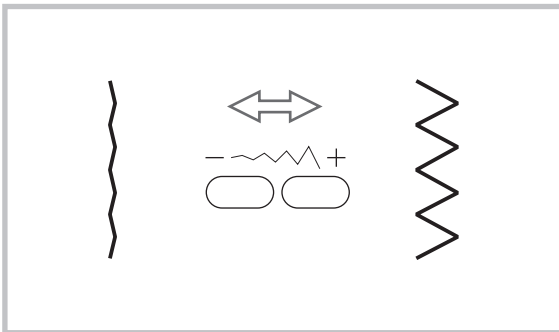
■ Ajuste del ancho de la costura



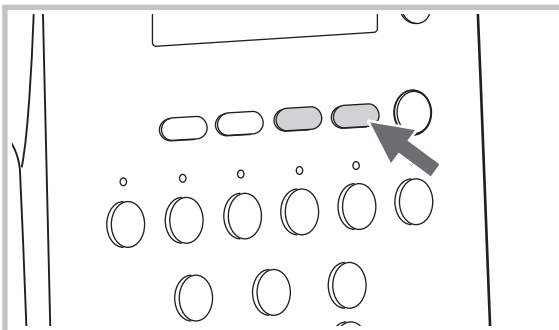
Para una costura mas angosta, presione el lado izquierdo del botón "-". Para una costura mas ancha, presione el lado derecho del botón "+". El ancho de la puntada puede ser variado entre "0,0- 9,0".

 **Nota:** Ciertas costuras tienen un límite de ancho de la puntada.


(Ver "Tabla de referencia de las puntadas" en pag. 96).

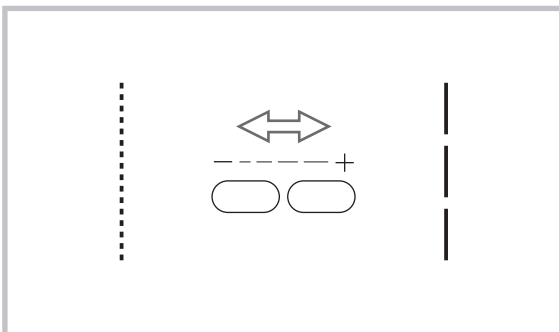


■ Ajuste de la longitud de la costura



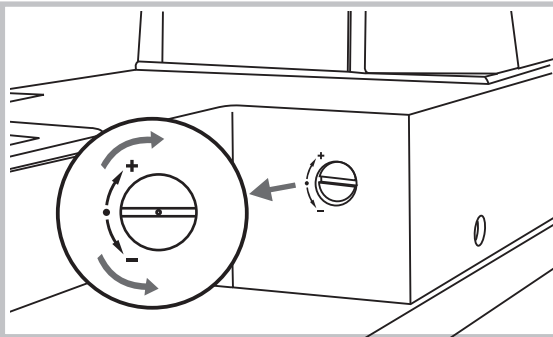
Para una puntada mas corta, Presione el lado izquierdo del botón "-". Para una puntada mas larga presione el lado derecho del botón "+". La longitud de la puntada puede ser ajustada entre "0,0 - 5,0".

 **Nota:** Ciertas costuras tienen una longitud limitada de puntada.



AJUSTE Y BALANCE DE LOS DISEÑOS

Si las costuras de diseños decorativos, números, letras u ojales manuales son desiguales cuando usted cose en una tela en particular, ajústelos con el dial de ajuste de los diseños. Use una moneda o un destornillador para girar el dial levemente hacia el "+" o "-".



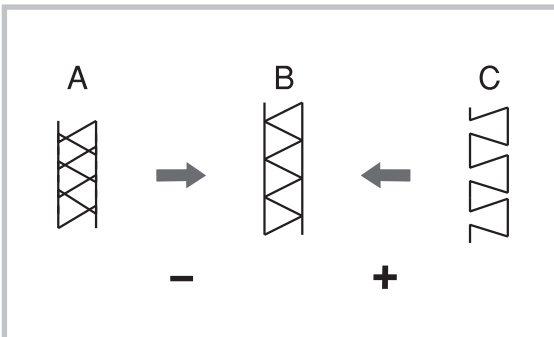
El dial de ajuste de diseño normalmente debe estar en posición horizontal.

Ajuste de la costura elástica torcida

A. Cuando los diseños están muy comprimidos, corríjalos girando el dial en dirección a "-".

B. Corrección.

C. Cuando el diseño está muy estirado corríjalo girando el dial en dirección a "+".

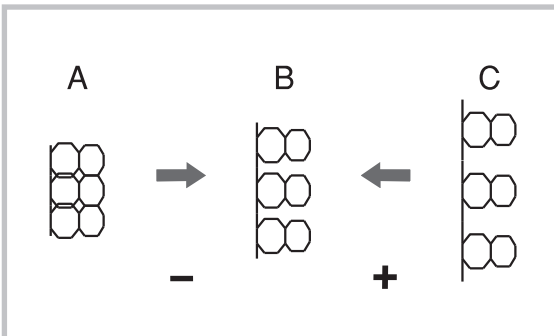


Ajuste de letras o números torcidos.

A. Cuando las letras o los números están sobrepuestos, gire el dial hacia "-".

B. Corrección.

C. Cuando los diseños están muy separados corríjalos girando el dial hacia "+".

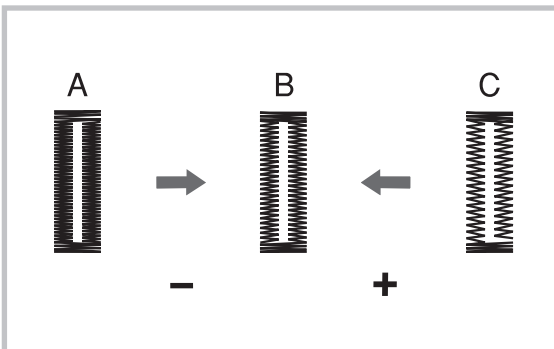


Ajuste de la densidad del ojal

A. Si el lado izquierdo del ojal es menos denso que el lado derecho, girar el dial hacia "-".

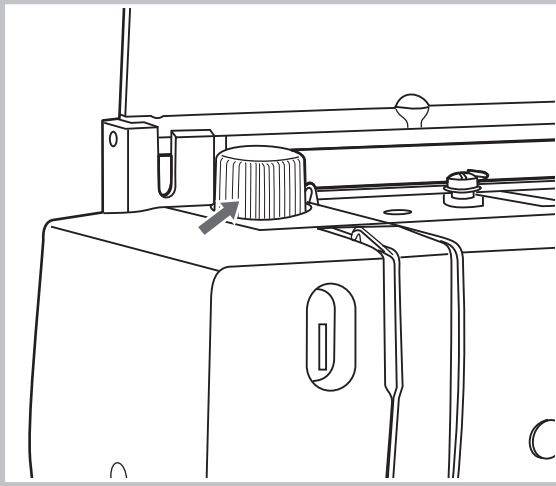
B. Corrección.

C. Si el lado derecho del ojal es menos denso que el lado izquierdo, girar el dial hacia "+".



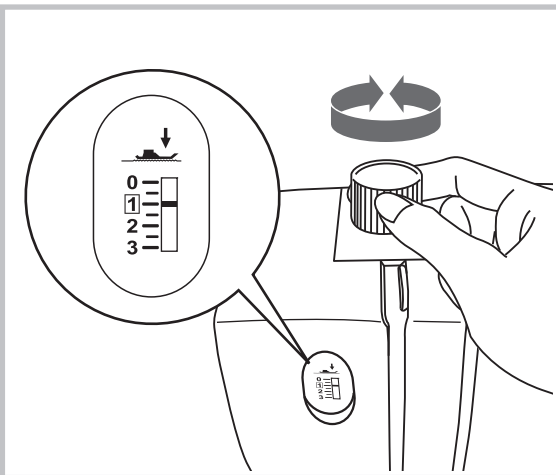
Nota: Siempre verifique el diseño en un trozo de tela igual a la que usará en la labor.

AJUSTE DE LA PRESION DEL PIE PRESNA TELA



El pedal de control regula la cantidad de presión sobre una tela.

El dial regulador de la presión del prensatelas está en la parte superior de la cara de la máquina.

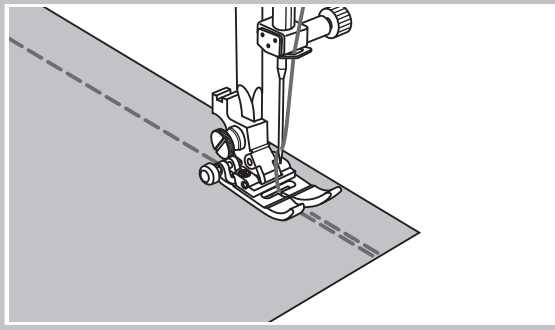


La presión del prensatelas de la máquina ha sido pre seleccionada y no requiere un particular reajuste usualmente.

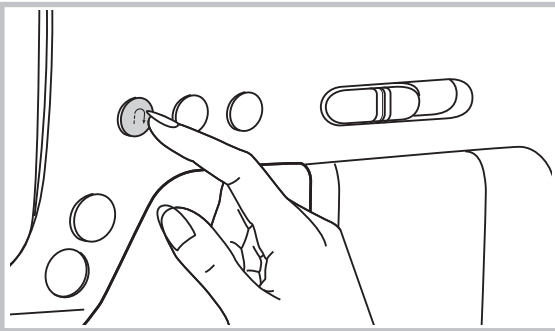
El dial de regulación de la presión del prensatelas debe estar cerca del "1" para una costura regular. Ajuste la presión entre "0" y "2" para telas pesadas o gruesas. Seleccione la presión entre "1" y "2" para telas livianas o finas o para apliques.

FUNCIONES UTILES

■ **Reversa**



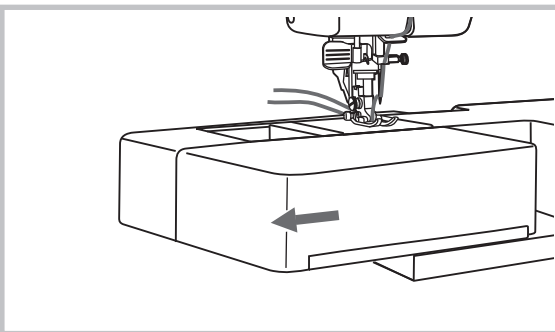
La costura en reversa se utiliza para fijar los hilos al comienzo y al final de la costura.



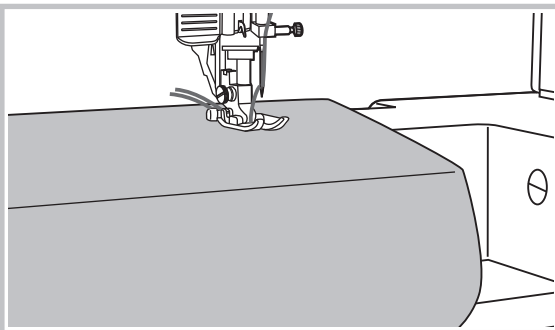
Presione el botón de costura en reversa y cosa 4 o 5 puntadas. La máquina coserá hacia adelante luego de soltar el botón.

www.loalsalceda.com

■ **Costura con el brazo libre**

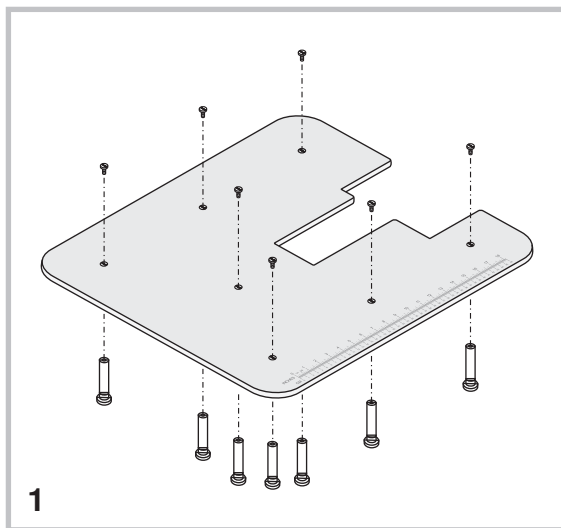



El brazo libre se usa para costuras tubulares como pueden ser pantalones, dobladillos o puños.



FUNCIONES UTILES

■ Como instalar la mesa de extensión



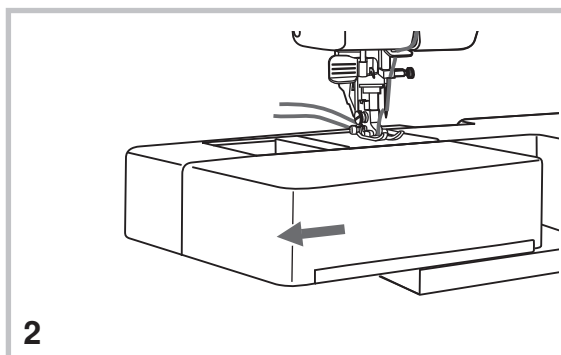
 **Nota:** La mesa de extensión es un accesorio opcional, no viene incluido.

1. Saque la mesa de extensión y los 7 pies del embalaje.

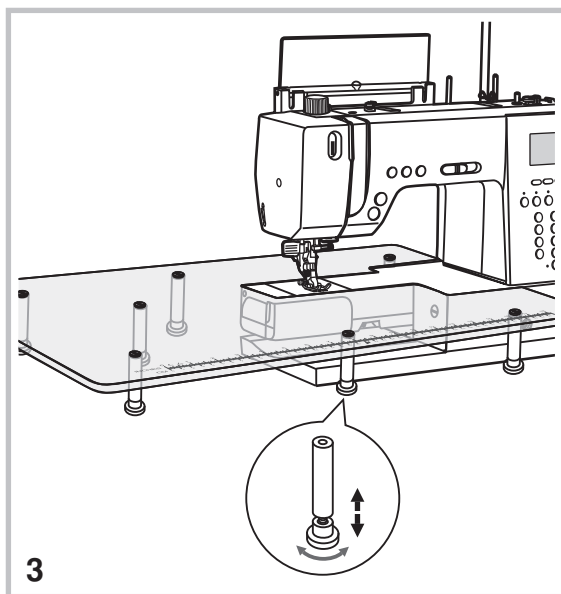
Quite los tornillos de cada uno de los pies con el destornillador grande.

Coloque uno de los pies debajo de los agujeros de la mesa de extensión y ajuste el tornillo de arriba con el destornillador grande.

Repita la operación con los demás pies.




2. Quite la mesa extensible y caja de accesorios de la máquina deslizándola hacia la izquierda.



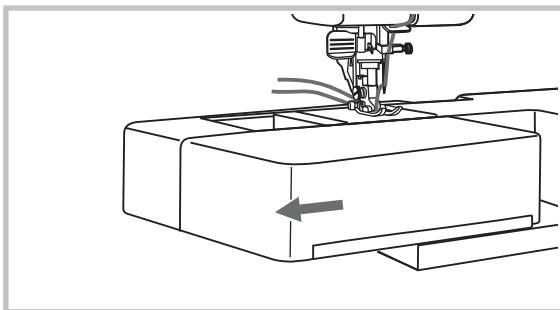
3. Manteniendo el nivel de la mesa extensiva, deslícela contra la máquina.

Para ajustar la altura de la mesa, gire las perillas de goma debajo de cada uno de los pies hasta obtener la altura correcta.

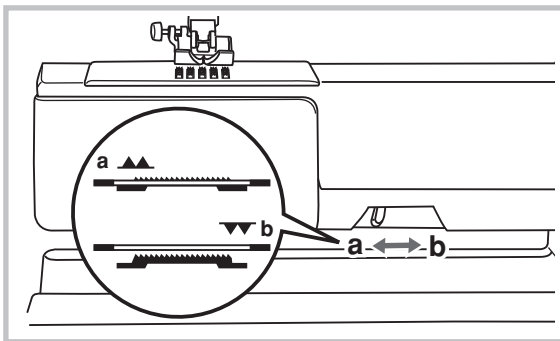
 **Atención:** No mueva la máquina cuando tenga la mesa adosada dado que si lo hace puede tener daños o problemas.

FUNCIONES UTILES

■ Levantar y bajar los dientes de alimentación



Con la base plana fuera de la máquina, la palanca de ajuste de los dientes de alimentación está colocada en la base del brazo libre en el frente de la máquina.

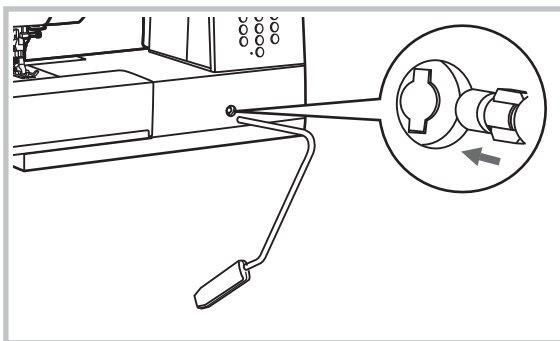


Desplazando la palanca hacia " ▼▼ " (b), bajarán los dientes de alimentación, por ejemplo, durante la costura del ojal. Si usted desea seguir cosiendo normalmente desplace la palanca " ▲▲ " (a) de modo de levantar los dientes de alimentación.



Nota: Gire el volante una vuelta entera hasta volver los dientes a la posición superior.

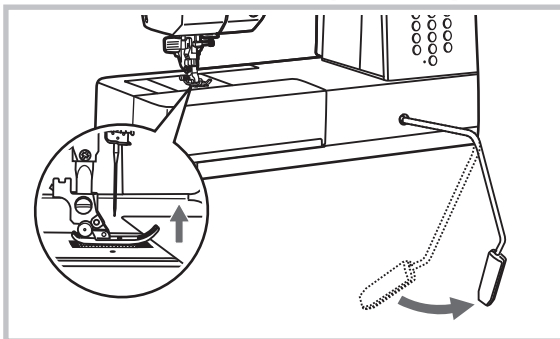
■ Como colocar la palanca de rodilla



La palanca de rodilla es extremadamente útil cuando se cose apliques, costuras de retazos y acolchado dado que permite guiar la tela con ambas manos y controlar el pie prensa tela con la rodilla.

Haga coincidir los soportes de la palanca con las ranuras del soporte e inserte el levantador.

■ Palanca de rodilla para el prensatelas



Gire la palanca de rodilla hacia la derecha para levantar el prensatelas.

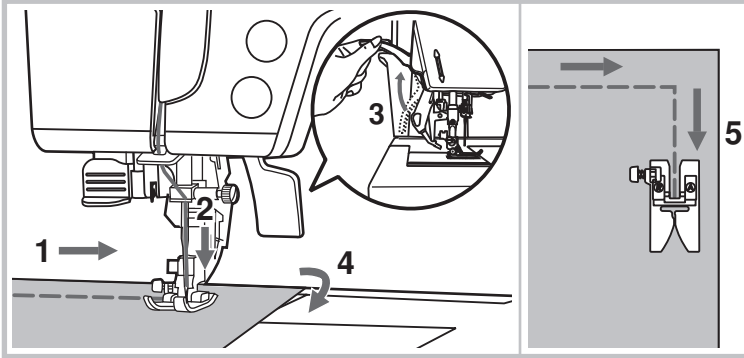
Suelte la palanca para bajar el pie prensa tela.



Atención: No toque la palanca de rodilla mientras esté cosiendo, alimentará la tela incorrectamente.

DETALLES UTILES DE LA COSTURA

■ Costura de esquinas



1. Pare la máquina cuando usted llegue a una esquina.
2. Baje la aguja manualmente dentro de la tela o presionando el botón arriba/abajo hasta que la aguja llegue a su posición mas baja.
3. Levante el pie prensa tela.
4. Use la aguja como un pivote y gire la tela.
5. Baje el pie prensa tela y siga cosiendo.

■ Costura de telas pesadas



El botón negro en la parte derecha del prensatelas fijará el pie en una posición horizontal.

Esto asegura la alimentación pareja al principio de una costura y ayuda cuando se deban coser varias capas de tela como en el caso de los sobredoblados en los jeans.

Cuando usted llega al punto de un espesor creciente, baje la aguja y levante el prensatelas. Presione la punta del prensatelas y empuje hacia adentro el botón negro, luego baje el pie y siga cosiendo.

El botón negro se liberará automáticamente luego de coser algunas puntadas.

Usted puede también colocar otro trozo de tela del mismo espesor detrás de la costura o sostener el prensatelas con la mano y coser hacia el lado plegado.

SELECCIONAR COSTURAS

■ Uso de los botones selectores

Diez de las más comunes y frecuentemente usadas costuras se pueden seleccionar rápidamente con los botones selectores.

Seleccione la costura deseada entre las ilustradas en la tabla de diseños.

Cuando la máquina está conectada, la costura recta (aguja en la posición central) se selecciona automáticamente.

1. Elija la costura que usted quiere usar.

* Refiérase a la tabla de diseños de pag. 39.

2. Decida que prensatelas debería ser usado para el diseño seleccionado.

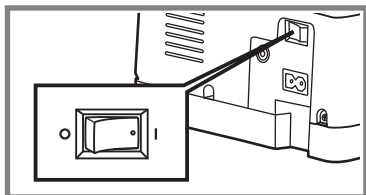
Los pies pueden guardarse dentro del compartimiento de accesorios.

* Para detalles de las puntadas que pueden coserse con aguja doble, refiérase a la "Tabla de referencia de costuras" que comienza en pag. 96.

3. Coloque el pie correcto para la costura seleccionada.

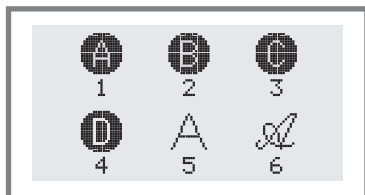
* Para detalles refiérase a "Cambios de pies prensa tela" en pag. 34.

4. Conecte la máquina.




* La costura recta (posición central de la aguja) está mostrada en la pantalla LCD.

5. Presione el botón "FUNC" y el grupo de diseños aparecerá automáticamente en la pantalla LCD.



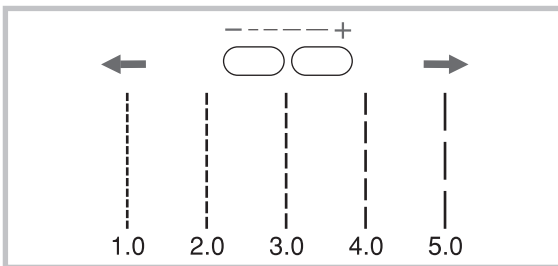
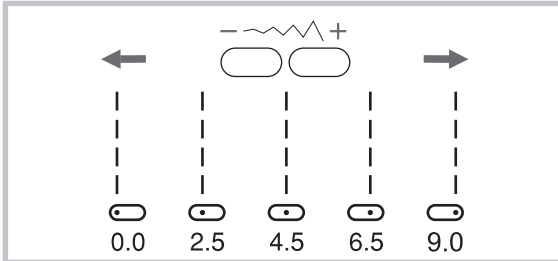
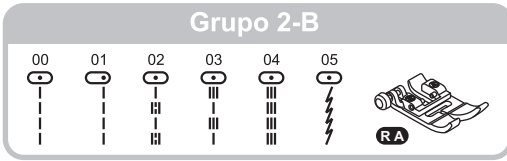
6. Presione el botón numerado correspondiente al grupo deseado de diseños que usted desea usar. (por ejemplo presione 2 para el grupo "B")

7. Presione el número de dos dígitos del diseño del grupo seleccionado en la tabla de diseños.

 **Nota:** Cuando la costura es seleccionada, aparece en la pantalla el icono del prensatelas que debe utilizar. Verifique que coloca el prensatelas correcto a. Si está instalado un pie incorrecto, desconecte la máquina, coloque el pie correcto y luego seleccione la puntada deseada nuevamente.

COSTURA BASICA

■ Costura recta y posición de la aguja



Cambio de la posición de la aguja

Esta operación puede ser aplicada únicamente a los diseños 1-4 del Grupo 1-A, Grupo 2-B Diseños 00-05, 27-29, Grupo 3-C Diseños 00-02, 04, 18 y Grupo 4-D Diseño 50.

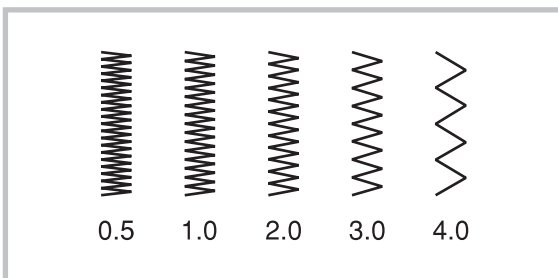
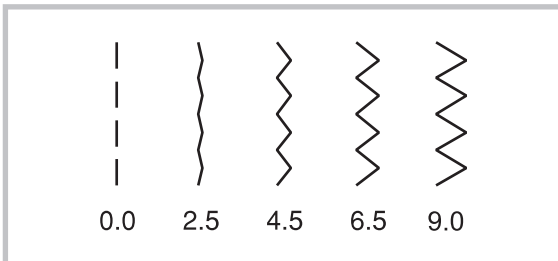
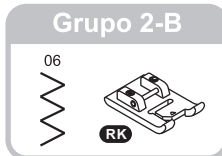
La posición preestablecida es "4,5" posición central. Cuando usted presione el botón "-" de ajuste de ancho de la puntada, la posición de la aguja se moverá hacia la izquierda. Cuando usted presione el botón "+" de ajuste de ancho de la puntada, la posición de la aguja se moverá hacia la derecha.

Cambio de la longitud de la puntada

Para acortar la longitud de la puntada, presione el botón "-" de ajuste de longitud de la puntada. Para alargar la puntada presione el botón "+" de ajuste de longitud de la puntada.


En términos generales, cuanto más gruesos son la tela, el hilo y la aguja, mas larga debe ser la puntada.

■ Costura zigzag



Como ajustar el ancho de la puntada

El máximo ancho del zigzag es "9,0". Sin embargo el ancho puede ser reducido en cada diseño. El ancho aumenta cuando usted presiona el botón de ajuste "+" de "0,0-9,0".

 **Nota:** Algunos diseños tienen límites de ancho de puntada.

Como ajustar el largo de la puntada

La densidad de la costura de zigzag aumenta si la longitud de la puntada se acerca a "0,0". Las costuras zigzag se obtienen usualmente entre "1,0-2,5".

Las costuras zigzag con longitud corta (aproximadamente "0,4") se denominan costuras satín. El prensatelas RK satín se usa para realizar costuras muy densas.

COSTURA BASICA

■ Costura elástica

Grupo 2-B

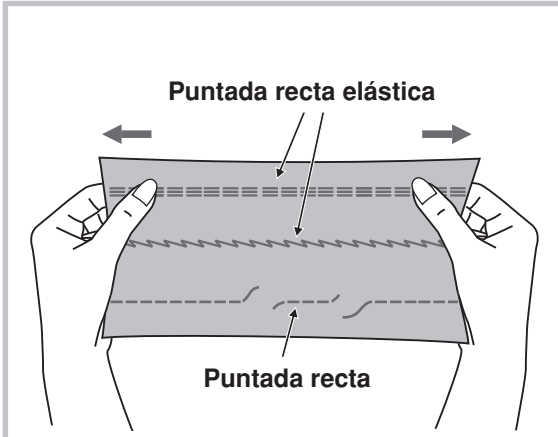
04

05

08

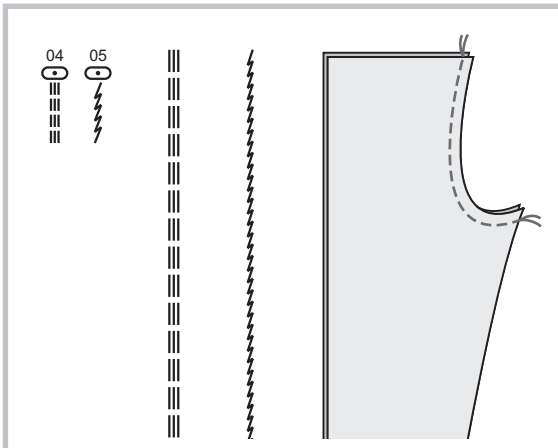


RA

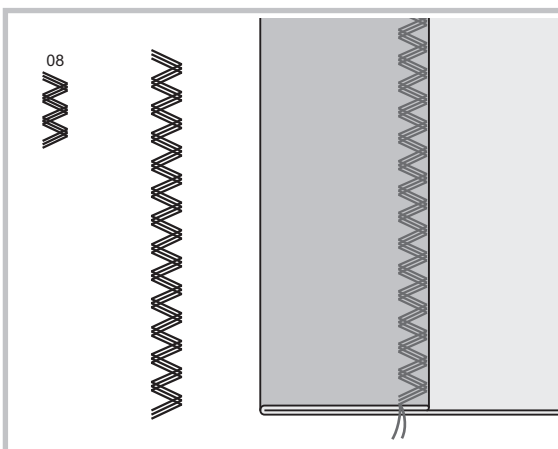


Las Costuras elásticas le aseguran una costura que es fuerte y flexible y que quedará en la tela sin romperse. La flexibilidad de la costura recta elástica hace que sea ideal para telas gruesas o tejidas.


Estas costuras pueden ser también usadas como decorativas de alto nivel.



La costura recta elástica se usa para agregar triple refuerzo a la costura en telas de trabajo. Úsela para coser áreas sometidas a esfuerzos tales como la entrepierna en los pantalones o el área debajo de los brazos en las mangas.

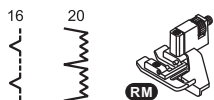


La costura triple zig zag elástica es usada para telas elásticas medianamente gruesas y gruesas en áreas en que usted usaría normalmente costura zigzag o decorativa.

 **Nota:** Refuerce puntos que serán sometidos a tracciones tales como costuras interiores y pegado de mangas.

DOBLADILLO INVISIBLE/ COSTURA DE LENCERÍA

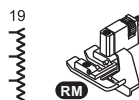
Grupo 2-B



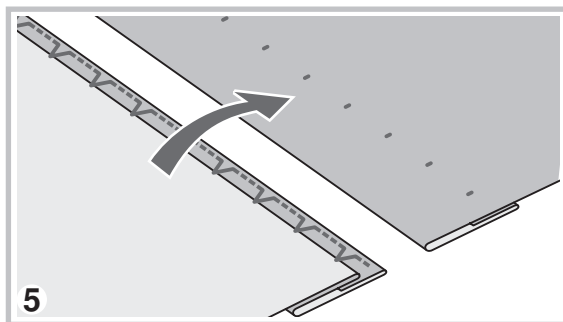
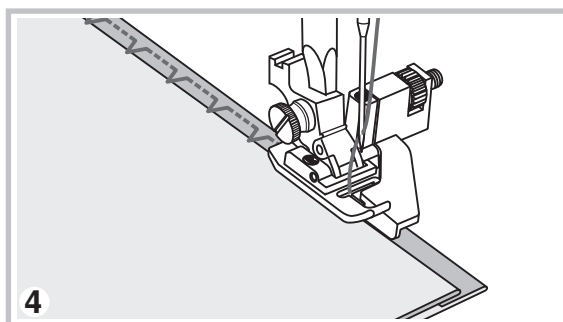
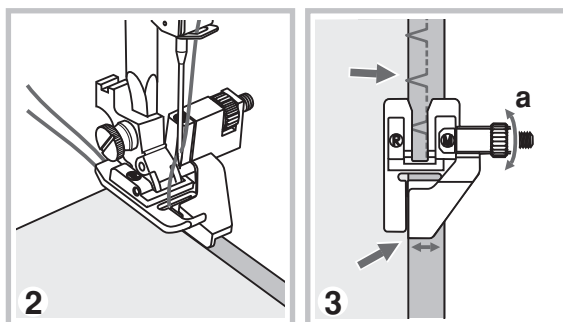
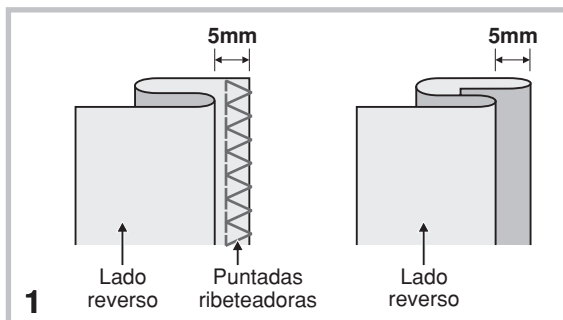
Recomendado



Grupo 2-B



Recomendado



16: Doblado invisible/ lencería para telas firmes.

19: Doblado invisible para telas stretch.

20: Doblado invisible para tejidos stretch.

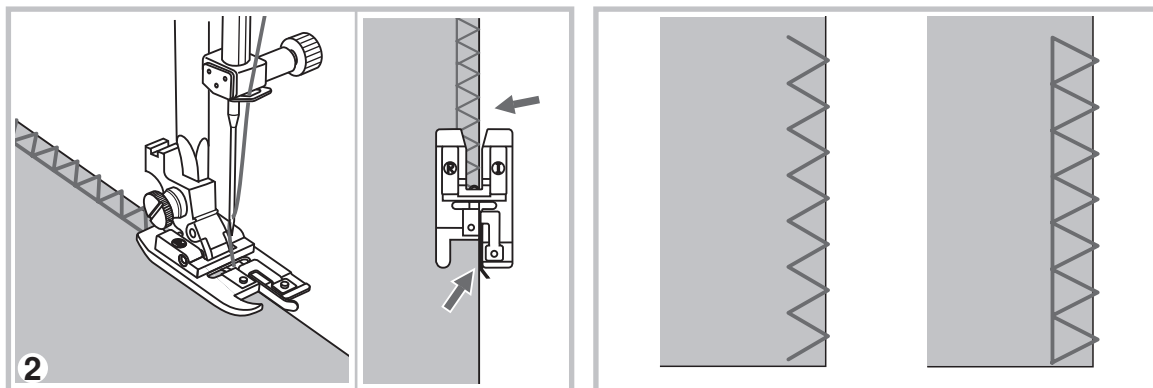
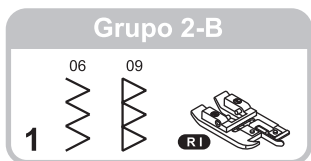
Nota: Se necesita práctica para coser dobladillos invisibles. Siempre haga una prueba de costura antes.

1. Pliegue la tela como está ilustrado con el lado del revés hacia arriba.
2. Coloque la tela debajo del prensatelas.
Gire el volante hacia usted con la mano hasta que la aguja se desplace completamente hacia la izquierda. La aguja debería traspasar completamente el pliegue de la tela. Si esto no sucede, ajuste el ancho de la puntada o guíe el pie prensa tela adecuadamente.
3. Ajuste la guía (b) girando la perilla (a) de modo que la guía descansa contra el borde doblado de la tela y la aguja apenas tome el borde de la tela doblada en tanto usted cose.
4. Cosa despacio, guiando cuidadosamente la tela a lo largo del borde de la guía.
5. De vuelta la tela.

Nota: Si las puntadas son muy visibles en el lado derecho de la tela, reduzca el ancho de la puntada o mueva la guía hacia la derecha. Si las puntadas no toman el pliegue de la tela, incremente el ancho de la puntada o mueva la guía hacia la izquierda.

DOBLADILLO SOBREHILADO

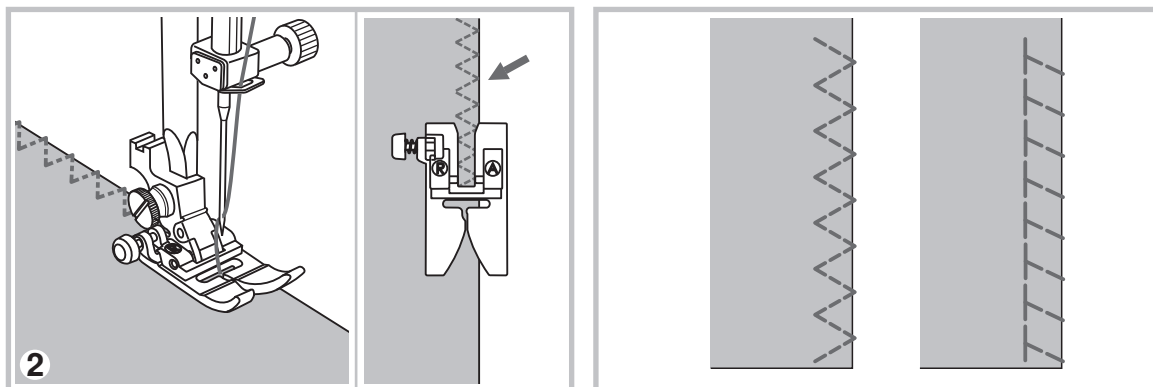
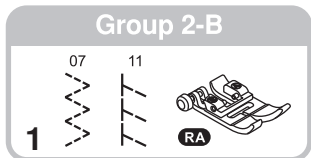
■ Uso del prensatelas para dobladillo sobrehilado



1. Cambie el prensatelas por el de costura para sobrehilado.
2. Cosa la tela con el borde contra la guía del pie.

www.loalsalceda.com

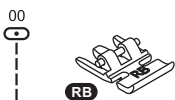
■ Como usar el prensatelas universal



1. Cambie el prensatelas por el pie universal.
2. Cosa la sobrepuesta a lo largo del borde de la tela de modo que la aguja caiga sobre el borde de la tela en el lado derecho.

COSER CIERRE O CREMALLERA

Grupo 2-B



Recomendado



4.5

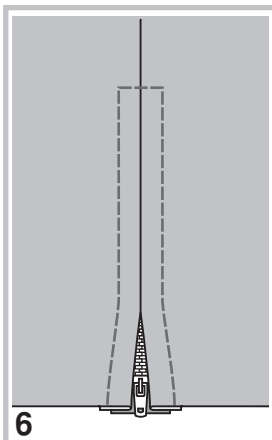
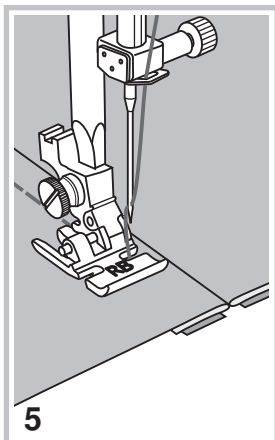
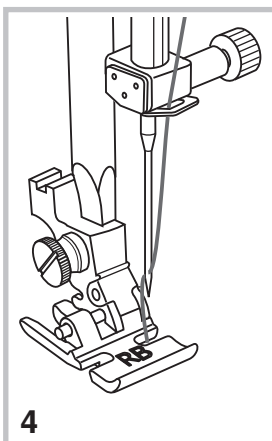
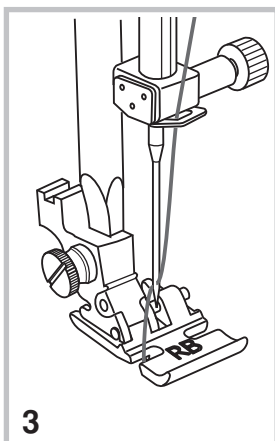
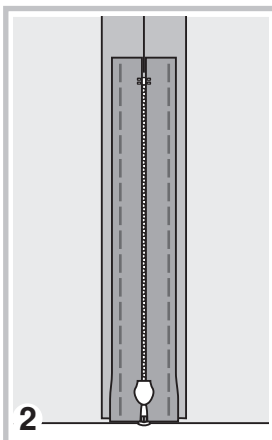
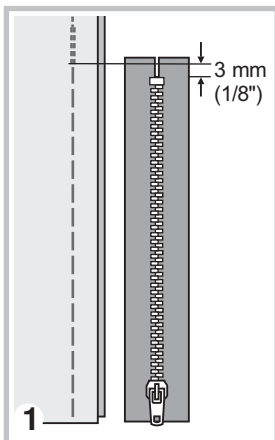
1.5~3.0



Atención: El pie para coser cierre o cremallera debería ser usado para coser con la aguja centrada y costura recta únicamente.

Es posible que la aguja choque contra el prensatelas y se rompa si se cose con otros diseños.

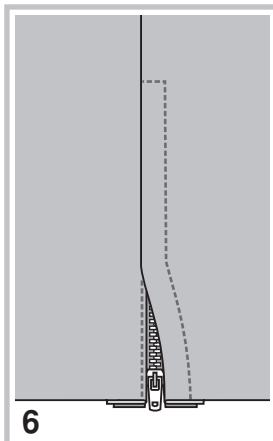
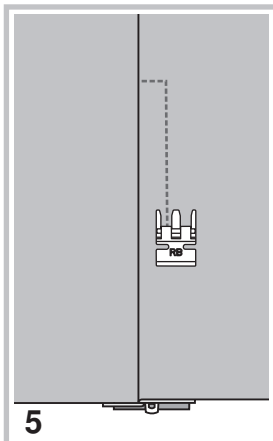
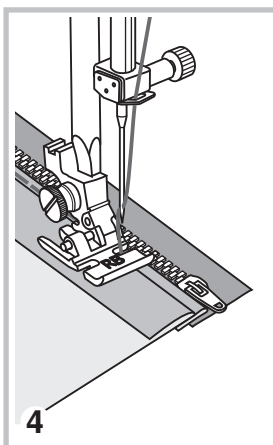
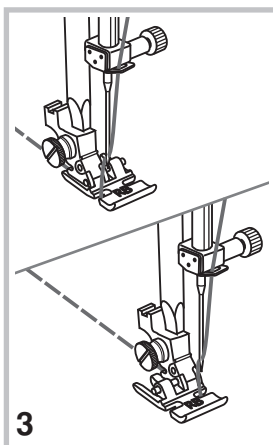
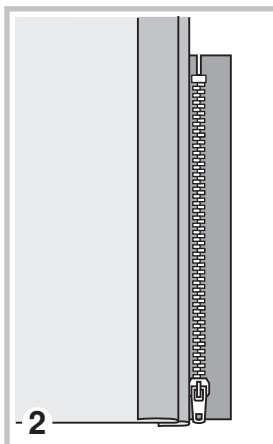
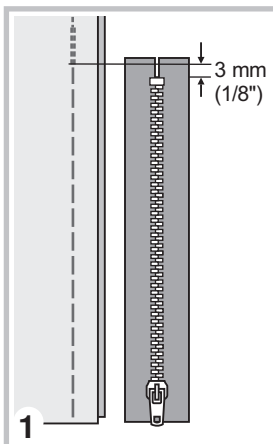
■ Como insertar un cierre centrado



1. Hilvane el cierre abierto en la tela.
2. Planche o presione la tolerancia de costura con el cierre abierto.
Coloque el cierre hacia abajo con los dientes contra la línea de costura. Hilvane el cierre.
3. Acople el pie para coser el cierre o cremallera.
Acople el lado izquierdo del perno del pie dentro del sostén del pie prensa tela cuando cosa el lado derecho del cierre.
4. Acople el lado derecho del perno del prensatelas en el sostén del pie cuando cosa el lado izquierdo del cierre.
5. Cosa el lado izquierdo del cierre, de abajo hacia arriba.
6. Cosa la parte fina y el lado derecho del cierre.
Elimine las puntadas del hilván y planche.

COSER CIERRE O CREMALLERA

■ Como insertar un cierre lateral



1. Hilvane el cierre abierto en la labor.
2. Doble la tela hacia el lado izquierdo de la tolerancia del cierre. Voltee hacia adentro la tolerancia del lado derecho del cierre, formando un pliegue de 3 mm.
3. Acople el pie para coser cierres. Acople el lado izquierdo del perno del pie al soporte cuando cosa el lado derecho del cierre. Acople el lado derecho del perno del pie al soporte del pie cuando cosa el lado izquierdo del cierre.
4. Cosa el lado izquierdo del cierre de abajo hacia arriba.
5. Gire la tela hacia el lado derecho. Cosa la parte inferior y el lado derecho del cierre.
6. Cosa hasta llegar a 5cm de la parte superior del cierre. Quite el hilvanado y abra el cierre. Cosa el resto del cierre.

COMO COSER BOTONES

Grupo 2-B

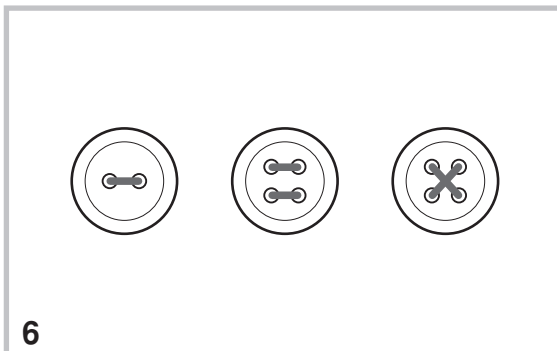
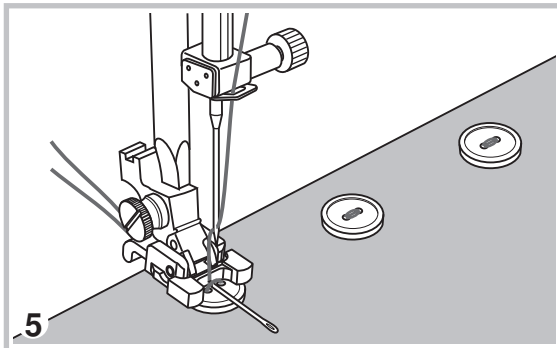
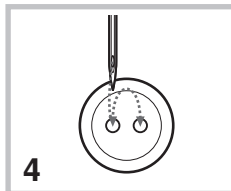
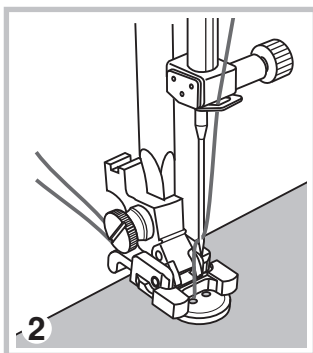
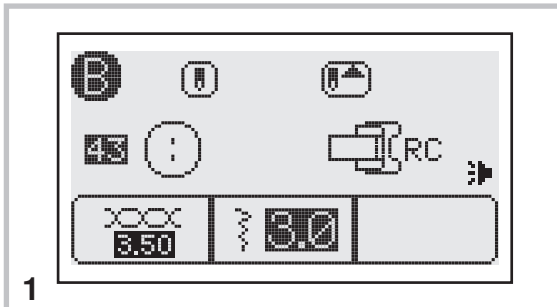
43



Recomendado



2.5~4.5



1. Seleccione el diseño 43 del grupo 2-B de diseños para obtener la costura de pegar botones.

Cambie el prentaleas por el prentaleas botones "RC" y baje los dientes del alimentador.

2. Acomode la prenda bajo el prentaleas.

Coloque el botón en la posición deseada, debajo del pie.

3. Ajuste el ancho de puntada a "2,5-4,5" de acuerdo con la distancia entre los dos agujeros del botón.

4. Gire el volante en sentido antihorario para verificar que la aguja cae claramente dentro de los agujeros derecho e izquierdo del botón.

Nota: Cosa a baja velocidad para evitar golpear el botón.

5. Sostenga suavemente el extremo del hilo superior, y comience a coser. Una vez que la costura está terminada la máquina automáticamente cose puntadas de refuerzo y luego para.

Nota: Repita este procedimiento para pegar el botón con mayor seguridad.

Con Tijeras corte los hilos superior y de la bobina al comienzo de la costura, Tire el hilo superior al final de la costura hacia el revés de la tela, y luego átelos con el hilo de la bobina.

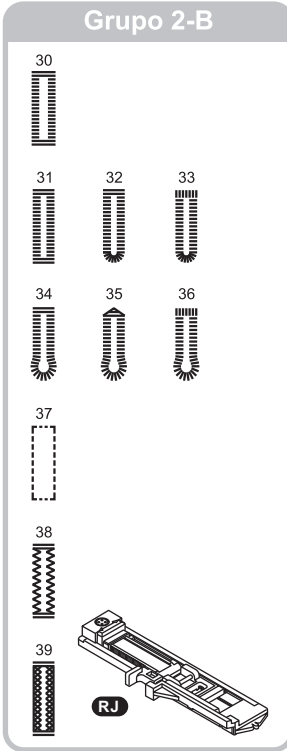
Nota: El cortahilo automático no puede cortar el hilo de los botones.

6. Para botones de 4 agujeros, cosa los dos agujeros hacia el frente. Luego levante el pie prensa tela, mueva la tela de modo que la aguja caiga en los 2 agujeros de atrás, y luego cósalos del mismo modo.

Nota: Si fuera necesario el soporte de la aguja, coloque la aguja o un perno recto encima del botón y cósalos.

COSTURA DE OJALES

Como hacer un ojal en un paso



Recomendado

3.0~7.0	0.3~1.0

2.5~7.0	0.3~1.0

5.5~7.0	0.3~1.0

2.5~7.0	1.5~3.0

2.5~7.0	1.0~2.0

3.5~7.0	2.0~3.0

30: Para ojales horizontales en blusas o camisas hechas con telas medianamente livianas o livianas.

31: Para telas medianamente livianas o livianas.

32: Para medianamente livianas o livianas.

33: Para ojales horizontales en telas gruesas.

34: Para trajes o sobretodos.

35: Para jeans o pantalones.

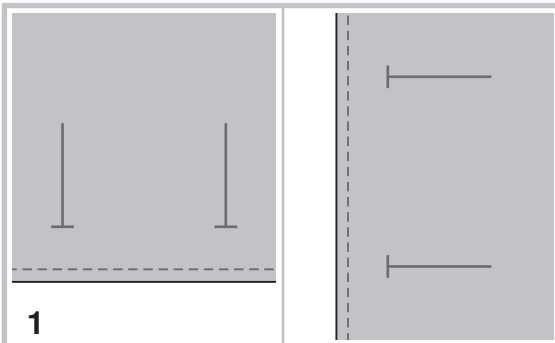
36: Para abrigos gruesos.

37: Para ojales ribeteados.

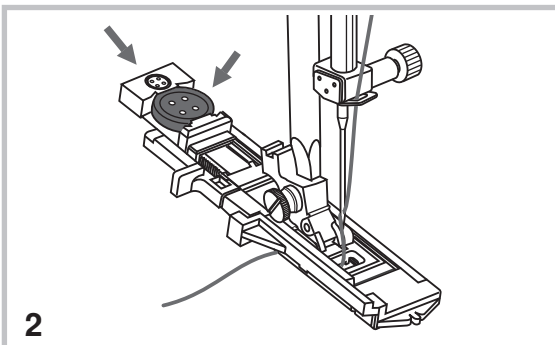
38: Para jeans o tejidos elásticos bastos.

39: Para telas elásticas.

Nota: Antes de coser un ojal en su prenda, practique en un trozo de tela igual a la que usará.



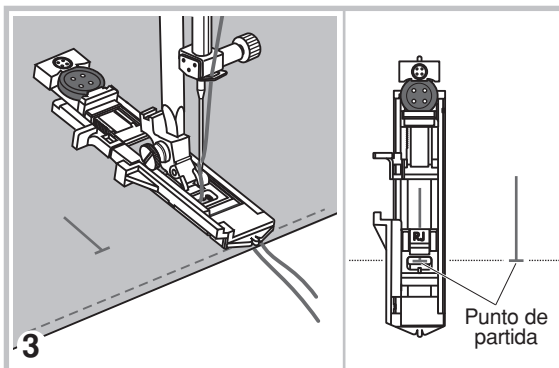
1. Marque la posición de los ojales en la tela.
La longitud máxima de un ojal es 3cm. (Total del diámetro mas el espesor del botón.)



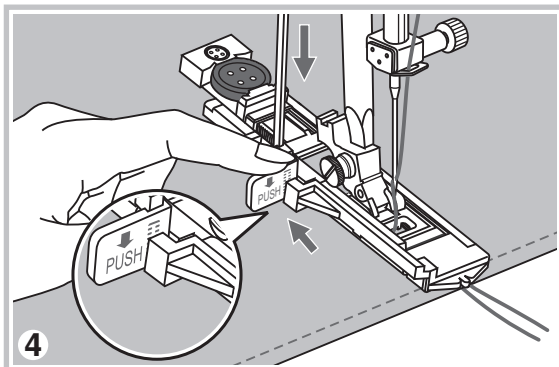
2. Acople el pie ojalador, luego extienda la guía del botón e inserte el botón. La medida del botón está determinada por el botón insertado en la placa.

El hilo superior debe pasarse a través de la abertura en el prensatelas ojalador y luego pasar el hilo por debajo del pie, como ilustrado.

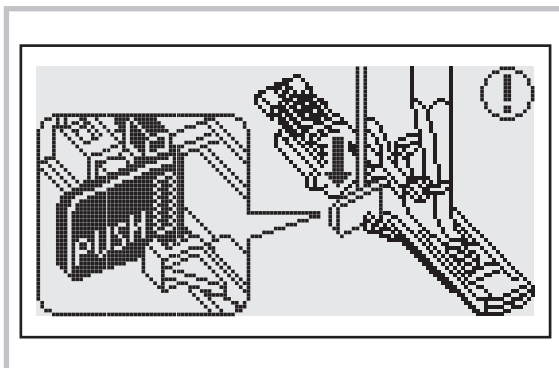
COSTURA DE OJALES




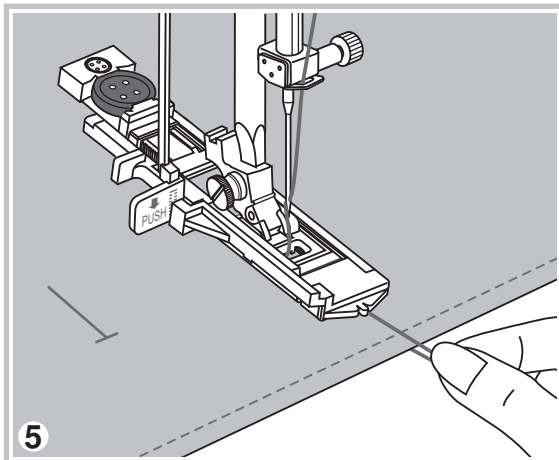
3. Seleccione la costura para ojal.
Ajuste el ancho y el largo de la puntada de acuerdo a la densidad y ancho deseado.
Posicione la tela debajo del pie ojalador con la marca del final del ojal alineada con la línea de centro del pie ojalador.




4. Jale la palanca del ojalador totalmente hacia abajo y posícionela detrás del soporte del pie ojalador.



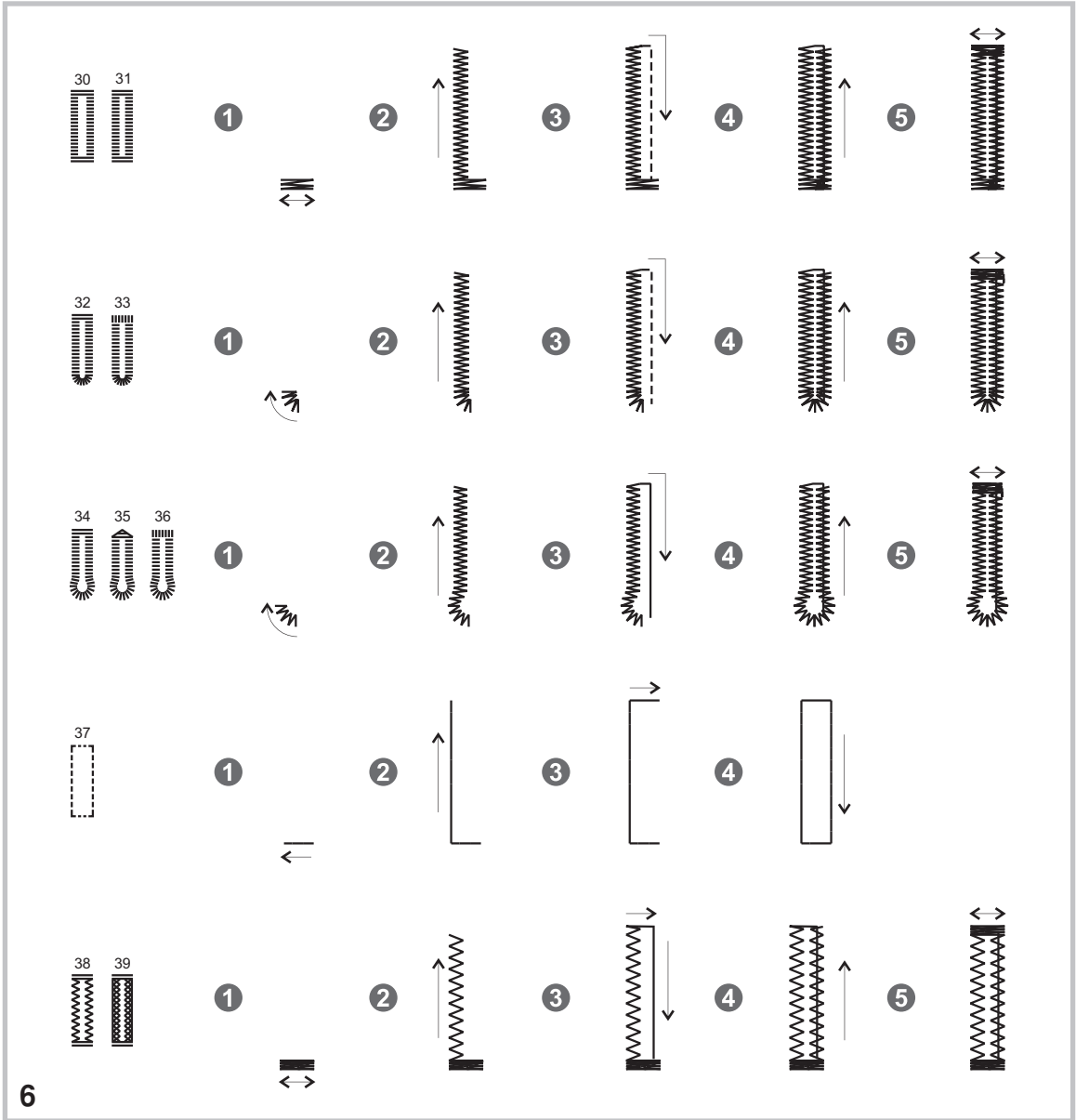
-  **Nota:** Cuando usted comienza a coser una costura de ojal antes de que la palanca sea bajada, la pantalla LCD mostrará un mensaje animado de atención para recordarle de bajar la palanca.



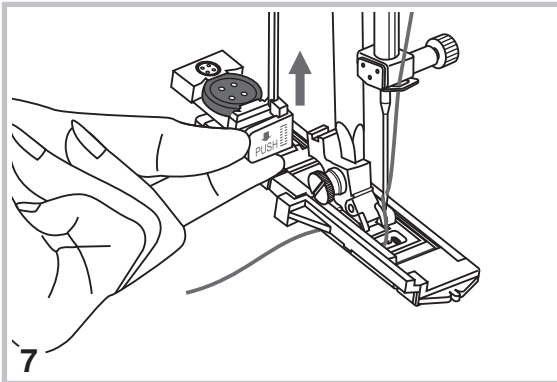
5. Sosteniendo suavemente la punta del hilo superior, comience a coser.

-  **Nota:** Suavemente guíe la tela con su mano. Antes de parar, la máquina automáticamente coserá una puntada de refuerzo después que el ojal esté terminado.

COSTURA DE OJALES



6

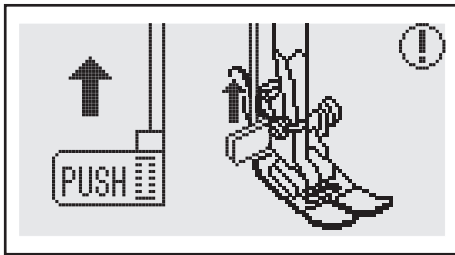


7

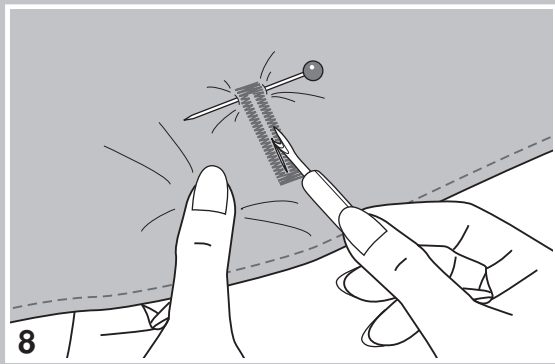
6. Los ojales se cosen desde el frente del prensatelas ojalador hacia atrás, como indicado.

7. Levante el pie y corte el hilo. Para reiniciar con el mismo ojal desde el principio, levante el pie para retornar a la posición inicial. Luego de coser el ojal levante la palanca al máximo, a su posición original para hacer otra costura.

COSTURA DE OJALES



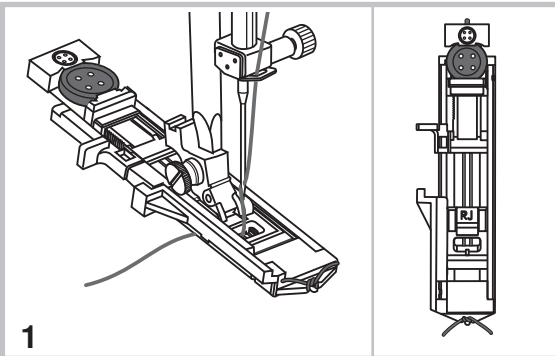
Nota: Luego de terminada la costura de ojales la pantalla LCD mostrará un mensaje animado de advertencia recordándole levantar la palanca del ojalador.



8. Corte el centro del ojal teniendo cuidado de no cortar las puntadas del ojal en ambos lados. Use una aguja como valla en el extremo para prevenir cortar las barras del ojal.

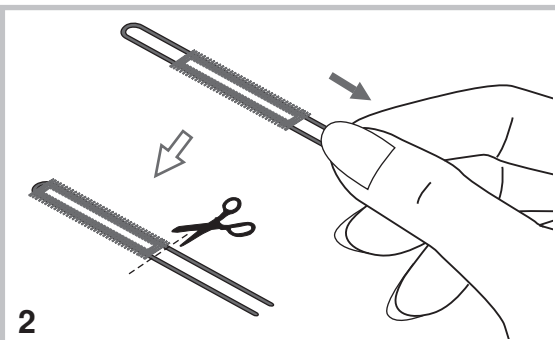
■ Como hacer ojales en telas elásticas

Cuando cosa botones en telas elásticas, enganche un hilo auxiliar debajo del pie ojalador.



1. Acople el pie ojalador y enganche el hilo auxiliar en el extremo posterior del pie. Junte los dos extremos de los hilos paralelamente al frente del pie e insértelos en las ranuras y luego provisoriamente átelos allí.

Seleccione el ancho de la puntada para coincidir con el ancho del hilo auxiliar. Las puntadas se coserán sobre el hilo. Baje el pie y comience a coser.



2. Una vez completada la costura, con cuidado quite el hilo auxiliar del pie ojalador.

Tire suavemente del hilo auxiliar para remover los hilos flojos y corte el exceso.

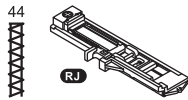
3. Tire el hilo auxiliar hacia el revés de la tela usando una aguja de coser a mano y ate.

4. Usando el abridor de ojal, corte la parte del medio del hilo auxiliar remanente en la parte superior del ojal. Luego elimine todo exceso.

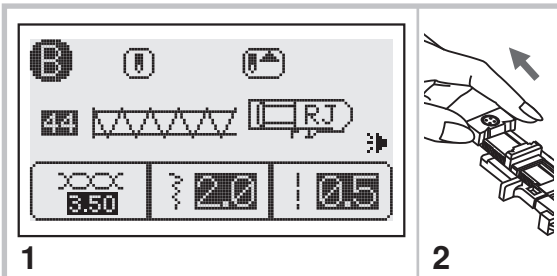
Nota: Se recomienda usar entretela en la parte inferior de la tela.

COSTURA DE REFUERZO PARA BOLSILLO

Grupo 2-B

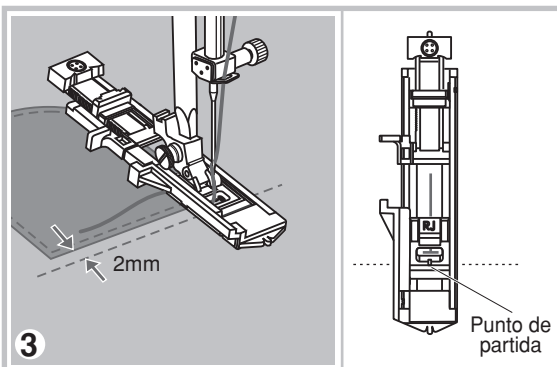


Recomendado

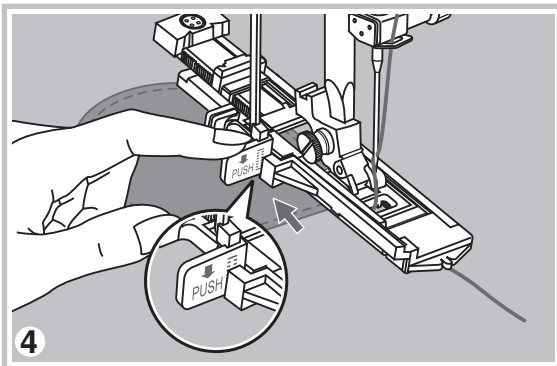


1. Seleccione el diseño 44 del Grupo 2-B.
Cambie el pie prensa tela por el pie ojador.

2. Extienda la placa guía del botón y selecciónela a la longitud de la costura de refuerzo. Ajuste el ancho de la puntada y la longitud de modo de personalizar las costuras.

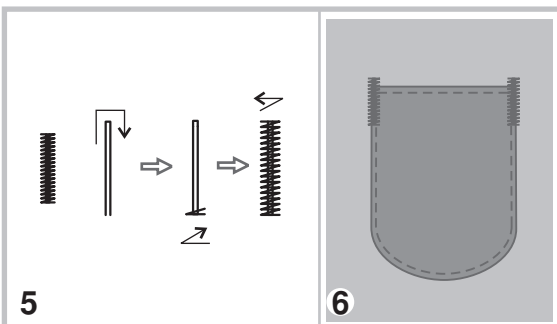


3. Posicione la tela de modo que la aguja esté 2mm frente a la apertura del bolsillo y luego baje la palanca del pie prensa tela.



4. Pase el hilo superior hacia abajo por el agujero en el pie prensa tela. Tire hacia abajo la palanca del pie ojador y posicónela detrás del soporte en el botón ojador.

Suavemente sostenga la punta del hilo superior con su mano izquierda y comience a coser.



5. El procedimiento de la costura de refuerzo está ilustrado.

6. Este es un ejemplo para coser refuerzos en los ángulos del bolsillo.

COSTURA DE REFUERZO PARA BOLSILLO

Grupo 2-B

45



RK

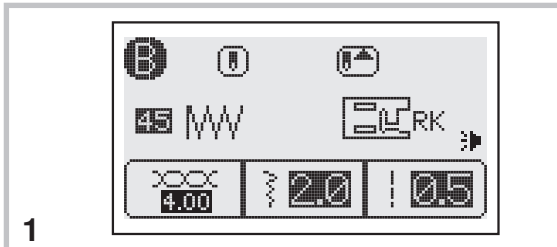
Recomendado



1.0~3.0

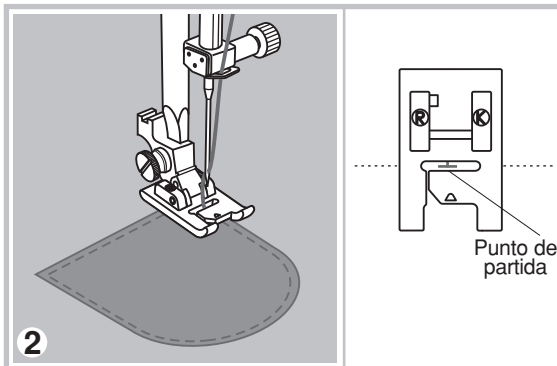


0.4~1.0



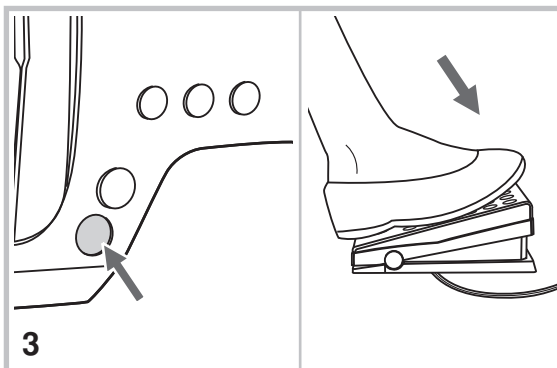
1

1. Seleccione el diseño 45 del Grupo 2-B de diseños para obtener la costura de refuerzo. El ancho y largo de la puntada pueden ser ajustados. Cambie el pie prensa tela por el pie satín "RK".



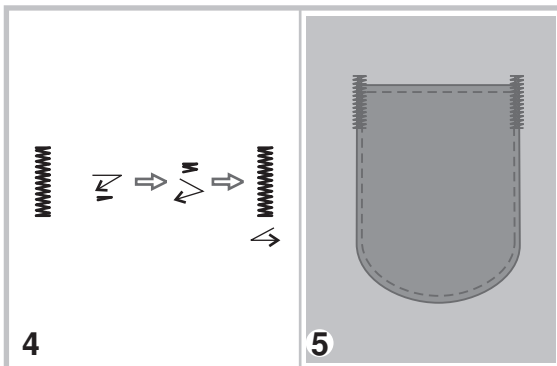
2

2. Posición de la aguja en el borde superior de la boca del bolsillo.



3

3. Presione el botón ARRANQUE/PARADA y presione el pedal de control para comenzar a coser. Cuando la barra del dobladillo ha alcanzado la longitud deseada presione el botón Auto-cierre. La máquina coserá puntadas de remate y parará.



4

5

4. La ilustración muestra el procedimiento para la costura de refuerzo en el bolsillo.

5. Se muestra un ejemplo de cosido de refuerzo para las esquinas de un bolsillo.

Nota: Refuerce los puntos que estarán sujetos a tensiones tales como las esquinas del bolsillo.

COSTURA DE OJALILLOS

Grupo 2-B

40

41



RK



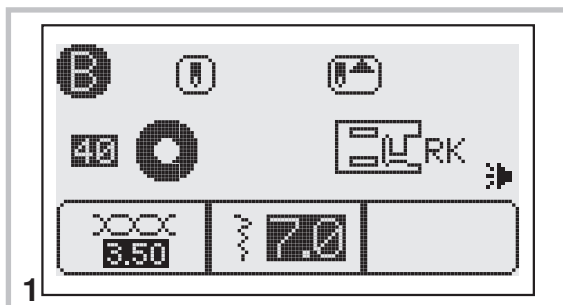
Recomendado



5.0~8.0

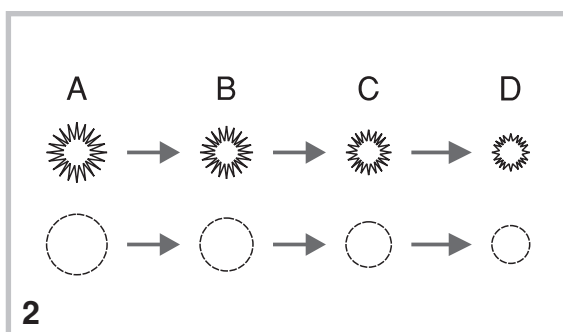
40: Seleccione para hacer ojalillos en cinturones, ropa para muñecas, decoraciones etc.

41: Seleccione para hacer ojalillos en cinturones, ropa para muñecas, decoraciones etc.



1

1. Seleccione los diseños 40 ó 41 del Grupo de diseños 2-B para tener la costura del ojalillo. Acople el pie prensa tela satín "RK".

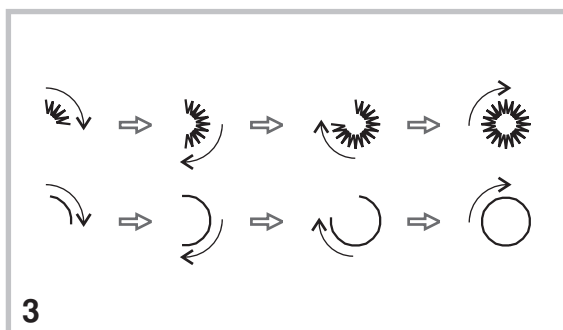


2

2. Presione el botón de ajuste del ancho de puntada a "+" ó "-" para seleccionar el tamaño del ojalillo.

Tamaño del ojalillo.

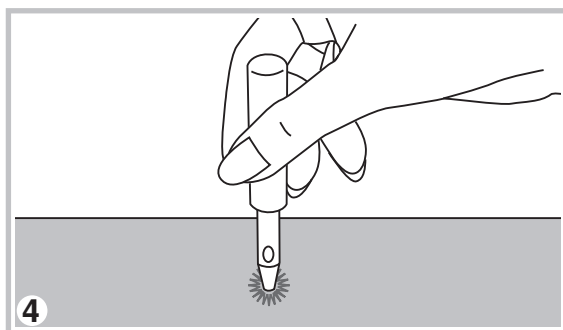
- A. 8.0mm (5/16 pulgadas).
- B. 7.0mm (1/4 pulgadas).
- C. 6.0mm (15/64 pulgadas).
- D. 5.0mm (3/16 pulgadas).



3

3. Baje la aguja dentro de la tela al comienzo de la costura y luego baje la palanca del pie prensatelas.

Una vez que la costura está completa, la máquina automáticamente cose puntadas de refuerzo y luego para.



4

4. Haga un orificio en el centro usando el punzón del ojalillo.

* El punzón del ojalillo no está incluido en la máquina.

Nota: Si se usa hilo fino, la costura se puede deshacer. Si esto ocurre, cose el ojalillo dos veces; una costura encima de la otra.

COSTURA DE ZURCIDO

Grupo 2-B

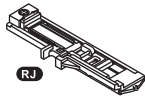
46



47




48

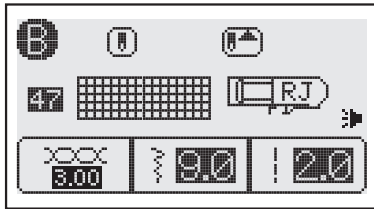


Recomendado


3.5~9.0

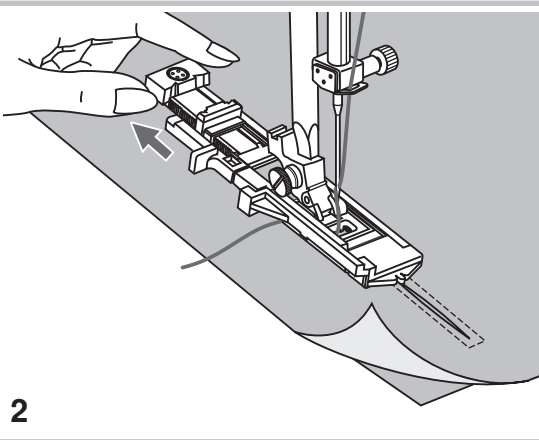

1.5~2.0

1



1. Seleccione los diseños 46, 47 ó 48 del Grupo de diseños 2-B para tener la costura de zurcido. Cambie el pie prensatelas por el pie ojalador "RJ".

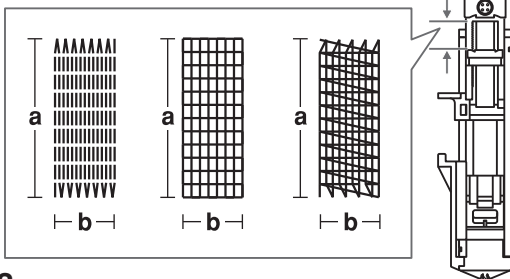
2



2. Hilvane la tela superior y la tela de refuerzo juntas. Seleccione el ancho de la puntada usando el botón de regulación del ancho. Baje el pie prensatelas sobre el centro de la prenda.

Determine la longitud deseada del zurcido, luego extienda la placa guía del botón del pie ojalador "RJ" a la longitud deseada.

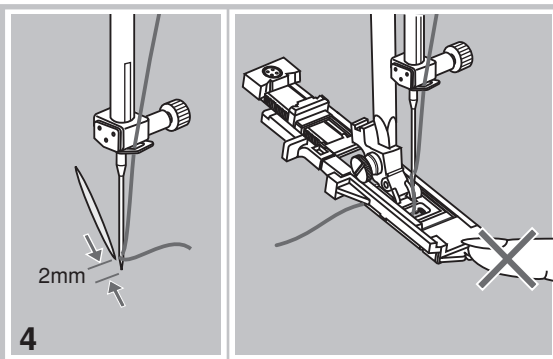
3




3. El tamaño del ciclo del diseño de zurcido es variable. Sin embargo la longitud máxima del diseño es de 3,5 cm y el ancho máximo del diseño es de 8 mm.

a. Longitud del diseño de zurcido.
b. Ancho del diseño de zurcido.

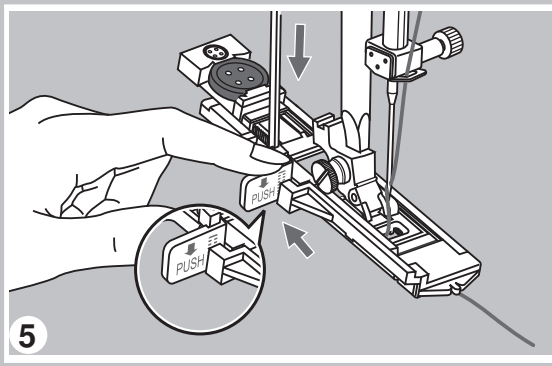
4



4. Posicione la tela de modo que la aguja quede a 2 mm al frente de la zona a ser remendada, y entonces baje la palanca del pie prensatelas.

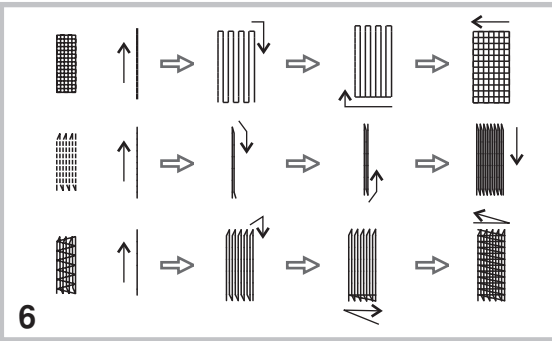
 **Nota:** Cuando baje el pie prensatelas, no empuje el frente del pie, de lo contrario el diseño de remiendo no se coserá con el tamaño correcto .

COSTURA DE ZURCIDO

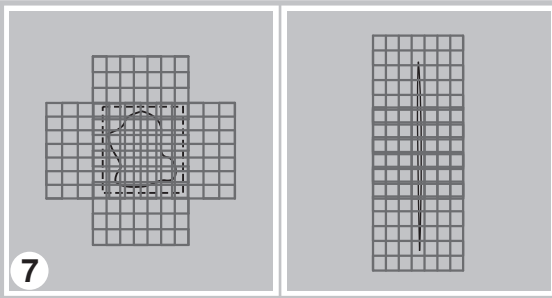


5. Pase el hilo superior hacia abajo por el agujero en el pie. Tire hacia abajo la palanca del ojalador y posicónelo debajo del soporte del pie ojalador. Suavemente sostenga la punta del hilo superior con su mano izquierda y luego comience a coser.

Nota: Cuando usted comienza a coser remiendos antes de que la palanca del ojalador haya bajado, la pantalla LCD le mostrará un mensaje de atención para recordarle bajar la leva del ojalador.

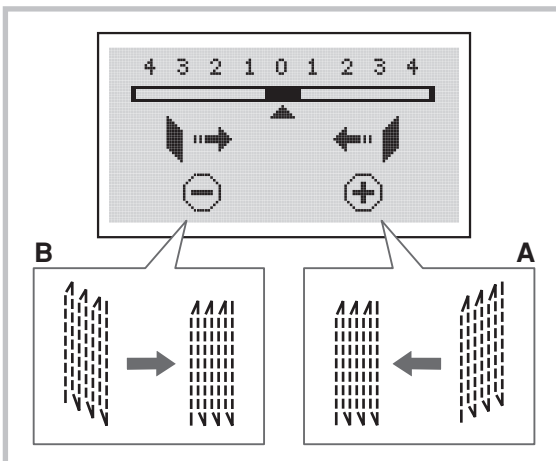


6. Las costuras de remiendo se cosen desde la parte frontal del pie prensa tela hacia la parte de atrás, como mostrado.



7. Si el remiendo es muy largo como para ser cubierto con una sola costura repositone la tela y haga un remiendo adicional para cubrir mejor.

■ Como ajustar la igualdad de la puntada de zurcido.



La igualdad de la costura de zurcido puede variar dependiendo de las condiciones de costura, por ejemplo, tipos de telas. Usted puede corregir la desigualdad de las costuras de zurcido.

- Presione el botón "EDIT".
- A. Si el ángulo izquierdo es mas bajo que el lado derecho, presione el botón de ajuste de la longitud de puntada "+".
- B. Si el ángulo izquierdo es mas bajo que el lado derecho, presione el botón de ajuste de longitud de puntada "-".
- Presione el botón "EDIT" nuevamente luego del ajuste para retornar a la pantalla normal LCD.

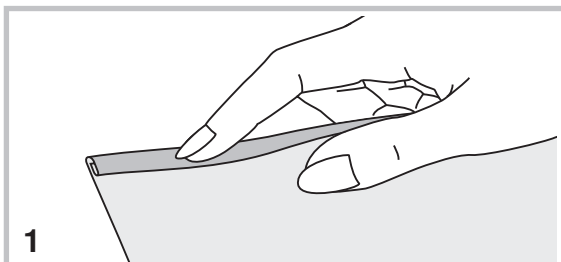
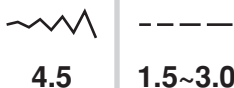
Nota: Solamente el grupo 2-B, diseños 46-48 pueden ser ajustados.

DOBLADILLO ANGOSTO

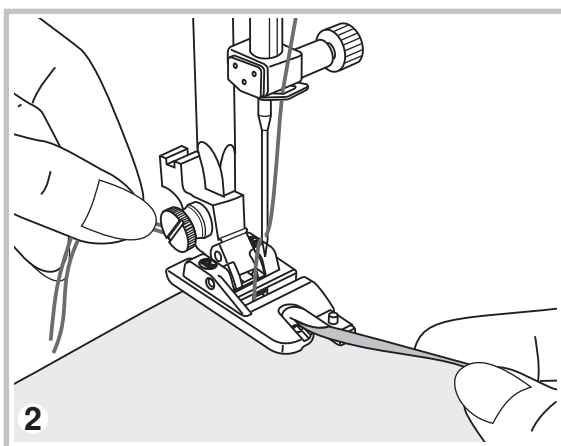
Grupo 2-B



Recomendado

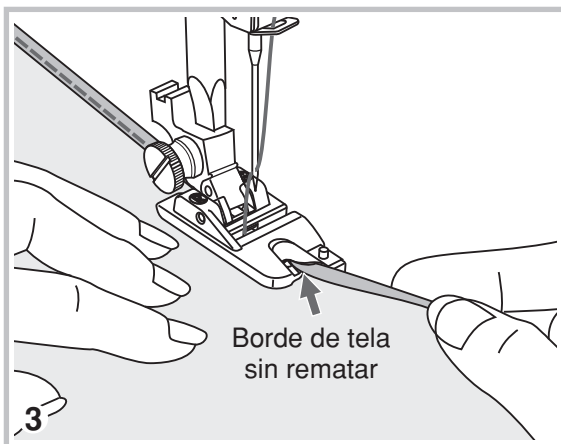


1. Doble el borde de la tela aproximadamente 3 mm, luego vuelva a plegarla otros 3 mm por alrededor de 5 cm a lo largo del borde.



2. Inserte la tela en el pliegue haciendo rotar el volante hacia usted, y baje el pie prensa tela. Cosa varias puntadas y levante el pie.

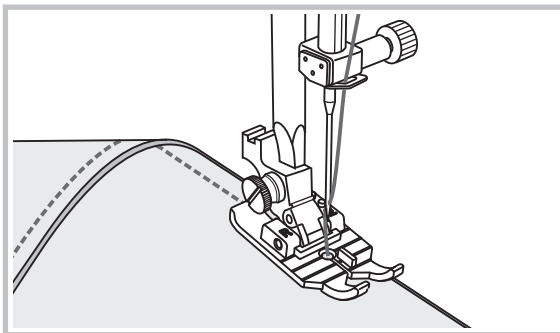
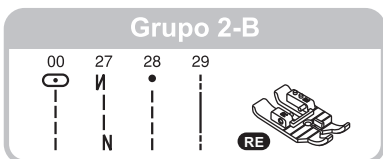
Inserte la tela dentro de la abertura del espiral del pie dobladillador. Ajuste la tela hacia atrás hasta que el pliegue forme un rollo.



3. Baje el pie prensa tela y comience a coser lentamente guiando el borde enrollado de la tela contra el hueco en el frente del pie dobladillador y la tela dentro del rollo del pie.

ACOLCHADO

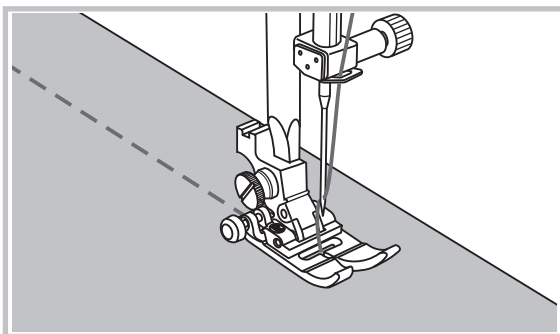
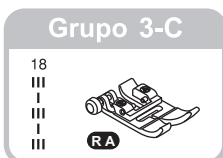
■ Patchwork (costura de retazos)



Utilice el borde derecho del prensatelas como guía para hacer una costura de 1/4 pulg. El pie tiene marcas para girar la tela a una distancia de 1/4 y 1/8 pulgada, hacia adelante o hacia atrás de la aguja.


Coloque dos telas juntas, derecho con derecho, debajo del prensatelas de 1/4 de pulgada. Baje el prensatelas y cosa, manteniendo los bordes de la tela alineados con el borde derecho del prensatelas. Dé vuelta a la tela al llegar a la marca de 1/4 pulgada del pie (la primera marca en el frente del pie), deje la aguja hacia abajo, y gire la tela para continuar con la próxima costura de 1/4 de pulgada.

■ Puntada a mano para acolchados



Usted puede duplicar la apariencia de la puntada a mano de un acolchado usando un hilo monofilamento en la aguja, 50 a 60 de peso de hilo de algodón en la bobina y aumentando la tensión del hilo en la aguja.

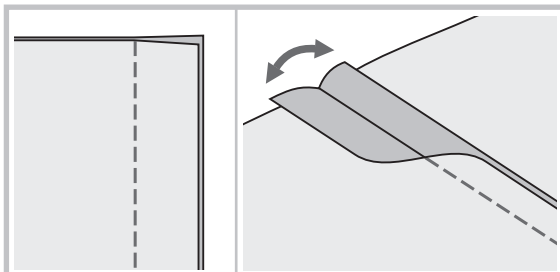
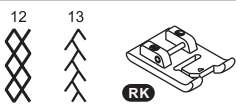
La tensión del hilo en la aguja deberá determinarse por el espesor de la entretela de la prenda.

 **Nota:** El hilo monofilamento se puede sustituir con un hilo que combine con la tela superior.

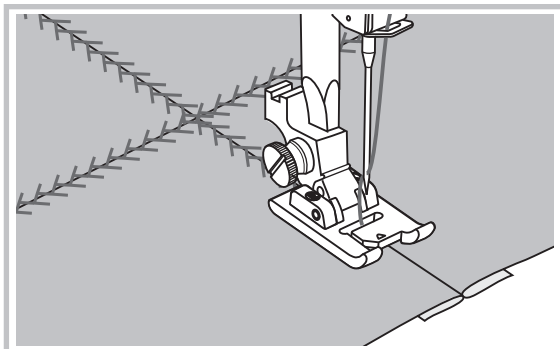
ACOLCHADO

■ Patwork (costura de retazos)

Grupo 2-B



Coloque los dos trozos de tela con los derechos juntos y cosa con costura recta. Abra los dobladillos sobrantes y achátelos.



En el lado derecho de las piezas juntas de tela coloque el centro del pie prensatelas en la línea de costura y cosa sobre el dobladillo con costura decorativa.

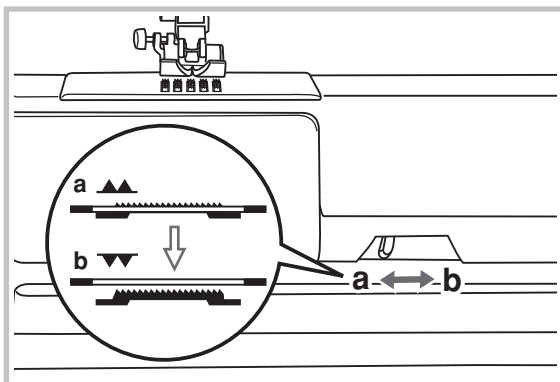
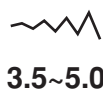
ACOLCHADO

Zurcido, Bordado y Monogramas con movimientos libres

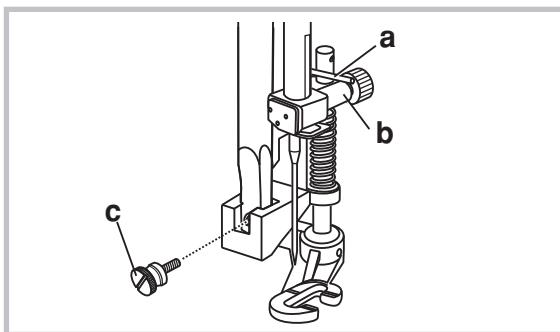
Grupo 2-B



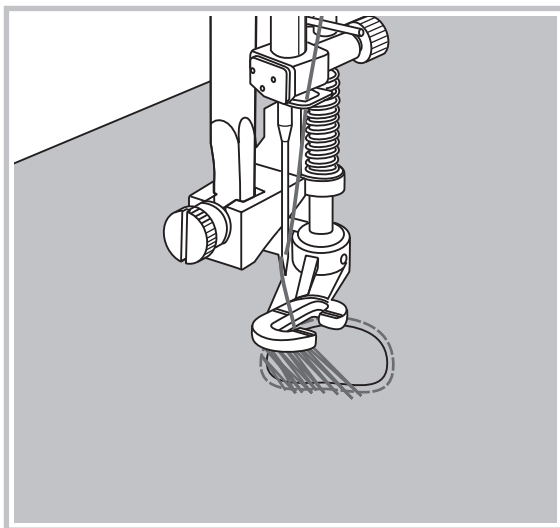
Recomendado



Mueva al control del alimentador a "▼" para bajarlo.




Retire el tornillo del pie prensatelas y coloque el pie para zurcir. El perno (a) debe estar en el tornillo de la abrazadera de la aguja (b). Presione el pie para zurcir con firmeza por la parte posterior utilizando su dedo índice y atornille el tornillo. (c).



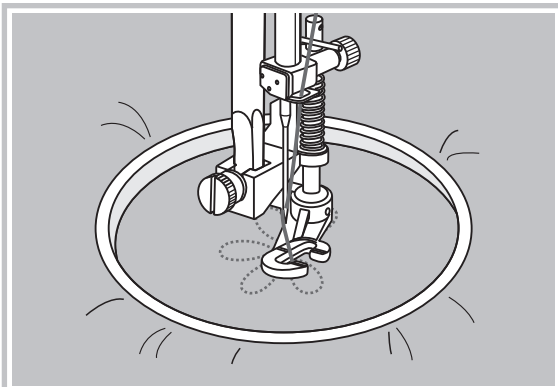
Zurcido

Coloque un trozo de estabilizador debajo de la tela a zurcir.

Primero cosa alrededor de los bordes del agujero (para asegurar las puntadas). Trabajando de adelante hacia atrás cosa sobre el agujero con un movimiento constante y continuo. Gire la tela 1/4 cosa sobre la primera costura moviendo la prenda lentamente sobre el agujero para separar los hilos y no formar grandes espacios entre los hilos.

 **Nota:** El zurcido con la aguja libre se realiza con el alimentador en su posición mas baja.

El movimiento de la tela es controlado por el operador; sin embargo, es necesario coordinar la velocidad de costura y el movimiento de la tela.



Bordado con aguja libre

Marque el diseño que quiere bordar en la tela con un marcador para telas. Coloque la tela y el estabilizador en un bastidor. Levante la aguja a su posición mas alta y desplace el bastidor debajo de la aguja. Baje la palanca del pie prensatelas..

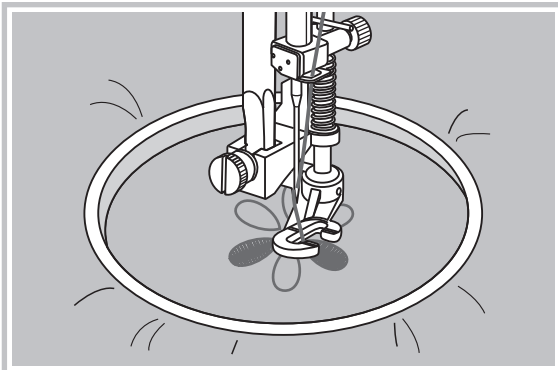
Sostenga el hilo de coser con la mano izquierda; gire el volante hacia usted para traer el hilo de la bobina hacia la superficie de la tela. Mientras sostiene firmemente ambos hilos, haga tres a cinco puntadas rectas en el mismo lugar de la tela.

Seleccione la costura zigzag y ajuste el ancho de la puntada como desea. Cosa a lo largo del borde del diseño moviendo el bastidor. Asegúrese de mantener una velocidad constante.

Llene el diseño de afuera hacia adentro. Mantenga las puntadas juntas.

Usted obtendrá puntadas mas largas moviendo el bastidor rápidamente y puntadas mas cortas moviéndolo lentamente.

Asegure con puntadas de refuerzo al final presionando el botón auto cierre.



Monograma con aguja libre

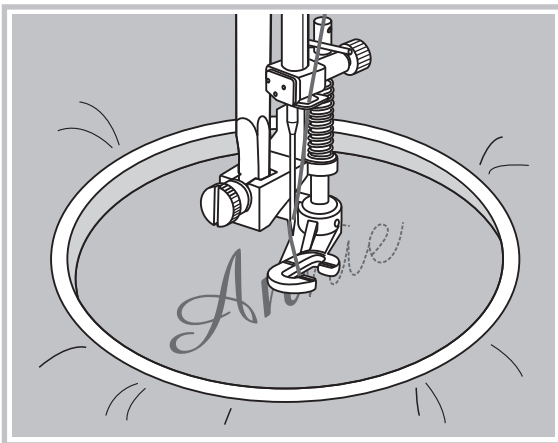
Marque la letra o letras a bordar en la tela con marcador para telas. Coloque la tela y el estabilizador en el bastidor. Levante la aguja a su posición mas alta y desplace el bastidor debajo de la aguja. Baje la palanca del pie prensatelas.

Sostenga el hilo de coser con su mano izquierda; gire el volante hacia usted para traer hacia arriba de la tela el hilo de la bobina. Mientras tiene firmemente ambos hilos, haga tres a cinco puntadas rectas en el mismo lugar.

Seleccione la costura zigzag y ajuste el ancho de la puntada como deseado. Cosa a una velocidad constante a lo largo de la letra.

Moviendo el bastidor velozmente obtendrá un monograma flojo. Sin embargo moviendo el bastidor lentamente resultará en un monograma denso. Asegure con puntadas de refuerzo al final presionando el botón auto cierre.

* El aro para bordados no está incluido con la máquina.



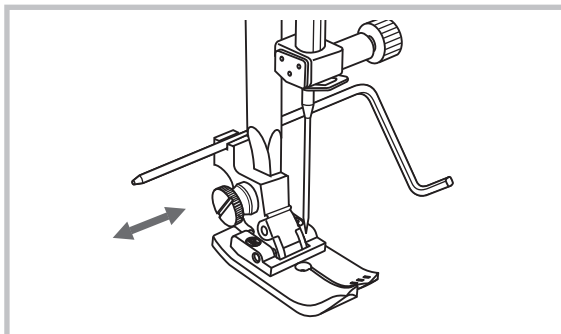
COLOCACION DE LA GUIA DE COSTURA

Grupo 2-B



Recomendado

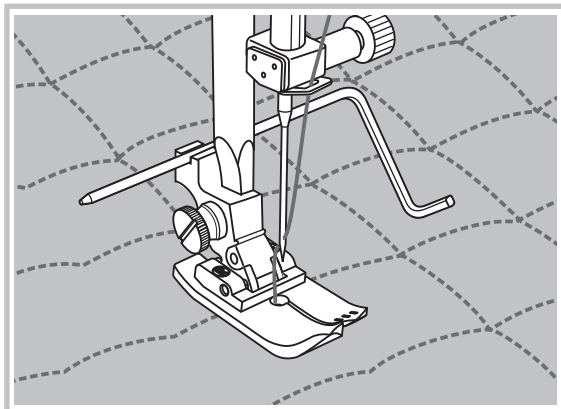
	
4.5	1.0~3.0



Use el borde de la guía para acolchar para coser puntadas paralelas equidistantes.

Inserte la guía de acolchado en el soporte del pie prensatelas, como ilustrado.

Ajuste la barra de la guía al ancho donde desee la aguja.



Cosa la primera fila y mueva la tela para coser sucesivas filas, colocando la guía sobre la fila anterior.

Continúe cosiendo las filas consecutivamente de esta forma para lograr la misma distancia entre las líneas.

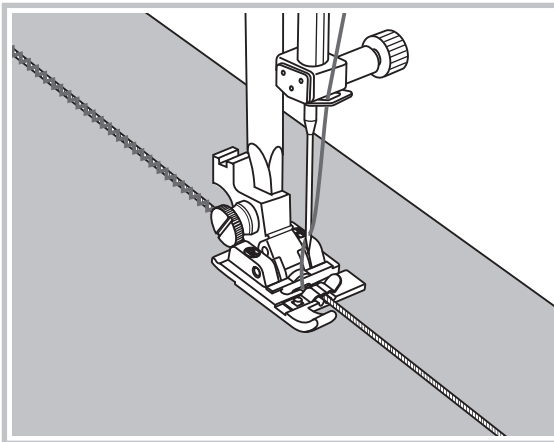
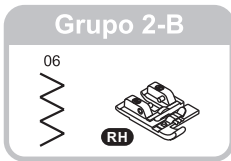


Nota: Cuando use el pie de costura recta "RF", use solamente la posición central de la aguja (4,5 de ancho de puntada) para prevenir daños de la máquina.

COSTURA ACORDONADA

Cosa sobre uno, dos o tres cordones para crear una prenda bella o una superficie con textura en todo tipo de proyecto. Los hilos de algodón perlado, estambres livianos, hilo para bordes pueden servir para acordonar.

■ Acordonado simple

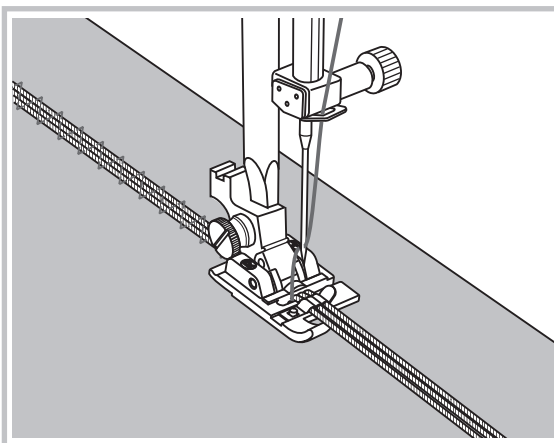
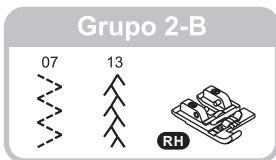


Para fruncir con el pie acordonador, coloque un hilo sencillo de algodón perlado o un cordón similar en el centro de la ranura, luego coloque la parte posterior del cordón debajo del prensa telas. Asegure el cordón haciendo un nudo en la parte posterior del prensatelas.

Seleccione una puntada de zig-zag, angosta y una longitud mediana. Haga una prueba para comprobar que las puntadas de zigzag cubren el cordón.

Coloque la tela debajo del pie prensatelas. Una una vez que haya terminado con la costura, jale el cordón, lo cual fruncirá la tela. Ajuste el fruncido en forma pareja y cosa puntadas rectas para asegurar el fruncido en su lugar.

■ Acordonado triple

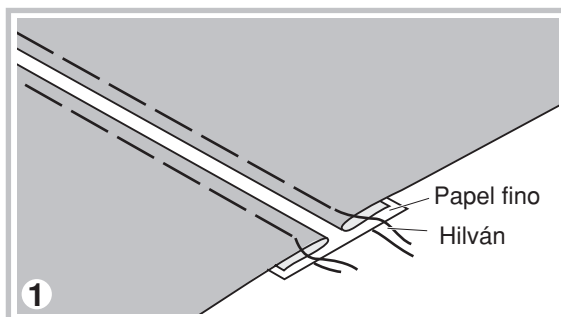


Tire el hilo de coser hacia la izquierda inserte los tres cordones en las muescas del pie y tire aproximadamente 5 cm de los cordones detrás del pie.

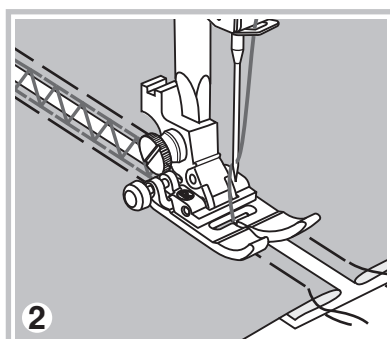
Seleccione el diseño deseado y ajuste el ancho de la costura de modo que ellas cubran los cordones. Baje el pie y cosa lentamente guiando los cordones.

COSTURA PARA VAINILLAS

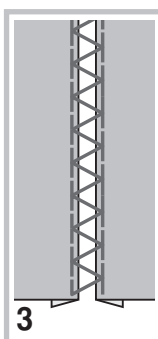
Grupo 2-B



1. Separe los bordes doblados de las telas con una separación de 4 mm e hilvánelas sobre un pedazo de papel fino u hoja estabilizadora soluble en agua.



2. Alinee el centro del pie prensatelas con el centro de las dos piezas de tela y comience a coser.



3. Luego de cosido quite el papel.

FRUNCIDO

Grupo 2-B



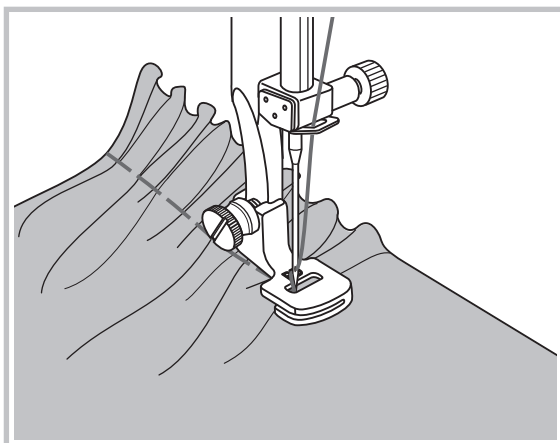
Recomendado



1.0



4.5



Frunza una capa de tela o frunza una capa de tela al mismo tiempo que la une a otra con el pie para fruncir. Se obtienen los mejores resultados con este pie cuando se utilizan telas medianas o ligeramente livianas. Por lo general, se deben utilizar otras técnicas para unir telas mas gruesas.

1. Quite el soporte del pie prensatelas y acople el pie de fruncir. Para "Cambiar el pie prensatelas" ver página 34.
2. Para fruncir una tela única, coloque un trozo de tela debajo del pie y ajuste su longitud de puntada y/o aumente la tensión de la aguja para que automáticamente frunza mientras usted cose.

La suela mas pequeña en la parte inferior del pie fruncidor hace que la tela se frunza debajo del pie.

3. Para obtener resultados al incrementar la longitud de puntada. Pruebe la longitud de la puntada y los ajustes de tensión para obtener el grado deseado de fruncido.

Partiendo con la longitud de la puntada, comience por aumentar la longitud dado que cuanto mayor sea la longitud mas lleno será el fruncido.

4. Para obtener resultados aumente la tensión de la aguja. Usando una longitud de puntada de 2,5-3 mm, incremente la tensión de la aguja hasta ver el resultado deseado.
5. Para obtener resultados aumentando la longitud de la puntada y la tensión de la aguja combine un aumento en la longitud de la puntada con una elevada tensión de la aguja para un fruncido lleno. Siempre pruebe los resultados antes de coser y comprobar el efecto que usted desea.



Nota: Usted puede también usar el pie universal y fruncir la tela a mano reduciendo la tensión a menos de 2 y tirando del hilo de la bobina para fruncir la tela.



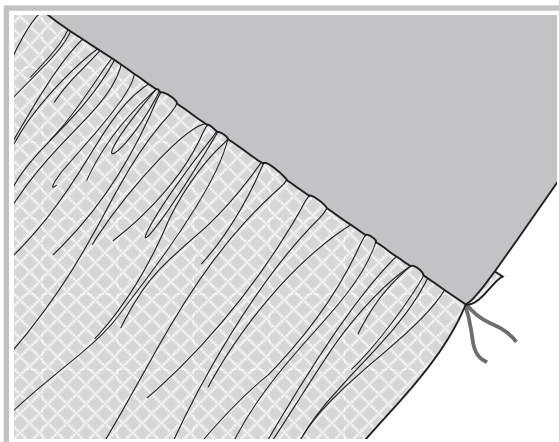
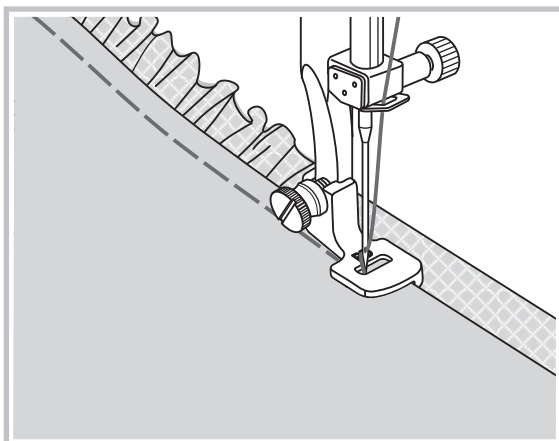
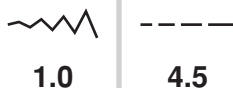
Atención: Cosa a media o baja velocidad para un mejor control de la tela.

FRUNCIDO

Grupo 2-B



Recomendado



Inspeccione con detenimiento el pie para fruncir y notará una ranura lateral.

Cuando use la ranura, usted puede juntar el paño inferior de tela a uno superior, como es el caso de las pretinas para la cintura en un vestido.

1. Quite el soporte del prensatelas tela y acople el pie de fruncido.
2. Coloque la tela a ser fruncida con el derecho hacia arriba debajo del pie.
3. Coloque el lado superior de la tela a la derecha en la ranura.
4. Guíe las dos telas como ilustrado.

Nota: Cuando revise la máquina para hacer los ajustes para alcanzar el nivel de fruncido deseado, trabaje con prenda de tela, recortes o elásticos de 10".

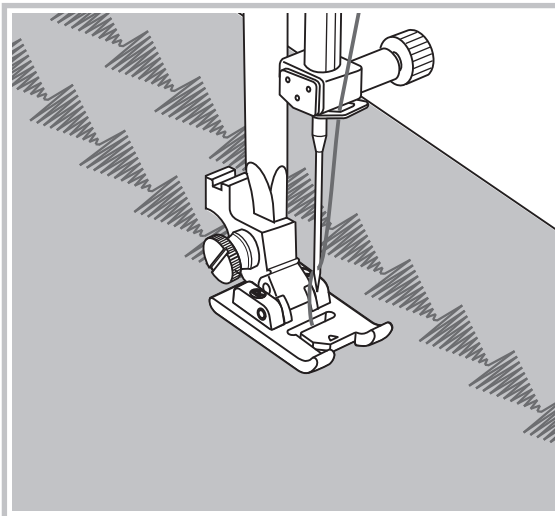
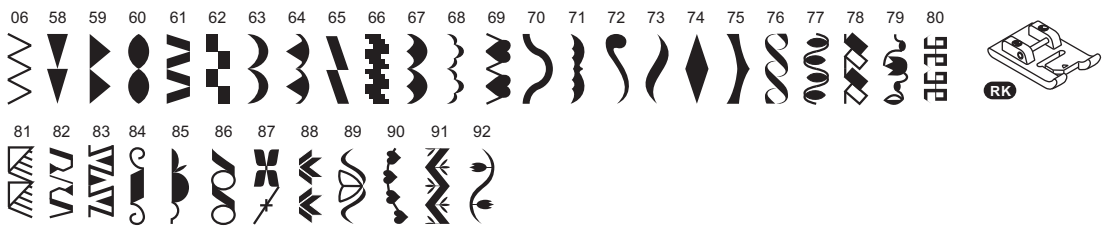
Esto hace más fácil determinar los ajustes y cuanto cambio es necesario para su proyecto. Siempre haga una prueba en un retazo de la misma tela que va a utilizar y en la misma dirección de la trama de la prenda. Cuando utiliza la tela contra la trama conseguirá resultados mejores al fruncir la tela.

Nota: Cosa a velocidad media o baja para un mejor control de la tela.

www.loalsalceda.com

COSTURA SATIN

Grupo 2-B



Vea la tabla de referencia de ajuste rápido en la página 96 para determinar los rangos de ancho y longitud de las puntadas.

Use el pie para costura satín y cosa costuras decorativas. Este pie tiene un canal en la parte inferior que permite que las puntadas densas pasen libremente por debajo del pie, de manera que la tela circule con facilidad.

Para ejecutar las costura satín o decorativa, usted puede ajustar la longitud y el ancho de la costura presionando los botones de ajuste de ancho y longitud de puntada. Experimente con telas de retazo hasta obtener la longitud deseada y el ancho de la puntada.



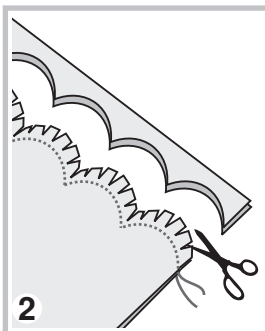
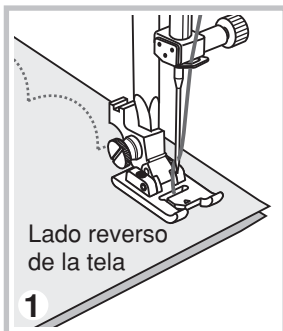
Nota: Cuando cosa telas muy finas, se sugiere que usted use estabilizador en la parte de debajo de la tela.

COSTURA FESTON

■ Doblado festón

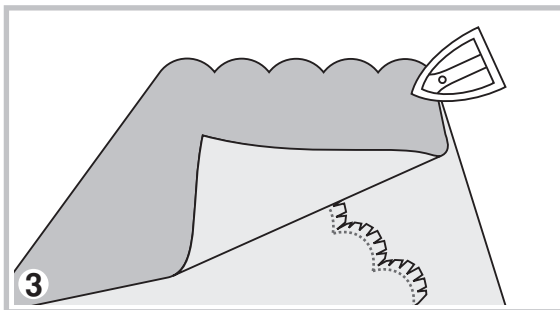
Grupo 4-D

68



1. Coloque los lados derechos de las telas juntos y cosa a lo largo de borde.

2. Corte la tela a lo largo de la costura dejando un borde de 3 mm (1/8") para doblar. Corte muescas en la parte sobrante.

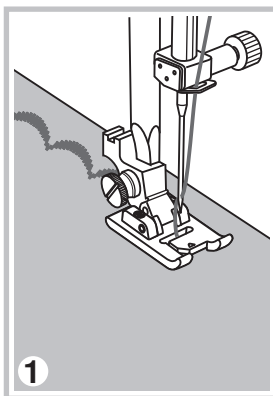


3. Gire la tela y empuje hacia afuera la costura curvada presionando con la plancha.

■ Borde de festón

Grupo 2-B

63



1. Coloque los lados del revés juntos y cosa a lo largo, cerca del borde de la tela, asegurándose de no coser directamente justo en el borde de la tela.

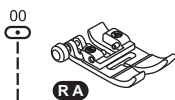
* Para mejores resultados, aplique almidón a la tela y planche (use la temperatura adecuada para la tela) antes de coser.

2. Recorte bordeando las costuras.

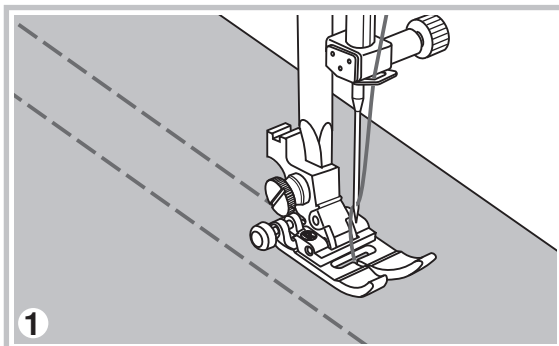
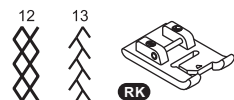
* Tenga cuidado de no cortar las costuras.

COSTURA SMOCKING (NIDO DE AVEJA)

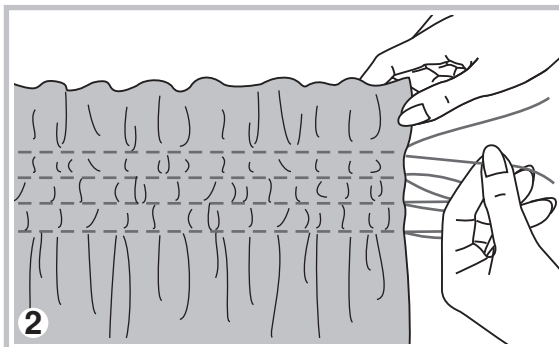
Grupo 2-B



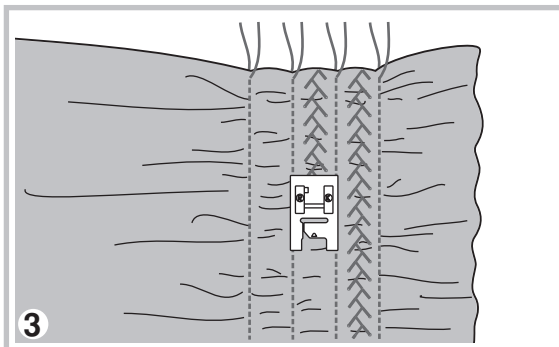
Grupo 2-B



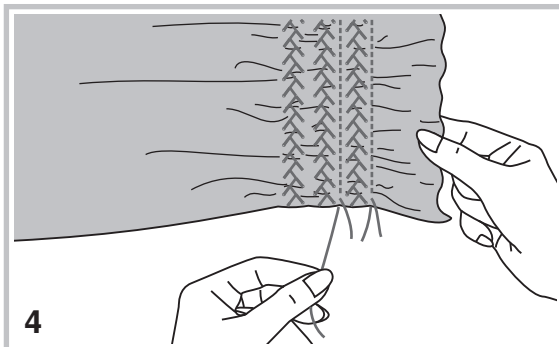
1. Use el pie universal para coser líneas rectas paralelas con una distancia de 1 cm (3/8"), a través del área a ser fruncida.



2. Anude los hilos al comienzo de la costura. Tire los hilos de la bobina y distribuya el fruncido normalmente. Asegure las puntas de los hilos.

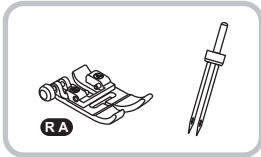


3. Reduzca la tensión si es necesario, y cosa el diseño decorativo entre las costuras rectas.



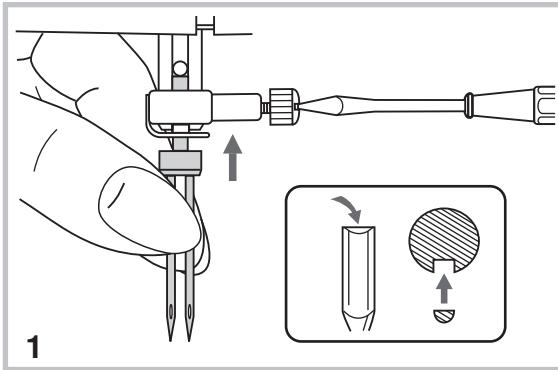
4. Tire las costuras rectas para fruncir.

COSTURA CON AGUJA DOBLE



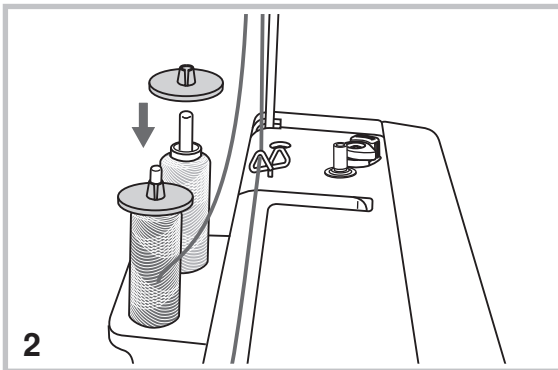
Recomendado

 2.0~7.0



Con la aguja doble usted puede coser dos líneas paralelas de la misma puntada usando dos hilos diferentes. Sin embargo, asegúrese de que los dos hilos sean del mismo peso y calidad de modo de balancear la costura.

La distancia de la aguja doble no debe sobrepasar los 5,0 mm. Si cose con aguja doble de 5,0 mm se recomienda coser solamente diseños de costura recta. La aguja doble de 2,0 mm se recomienda para costuras decorativas.



Nota: Siempre use el pie universal "RK" o el pie satín "RK" Cuando cosa con aguja doble.

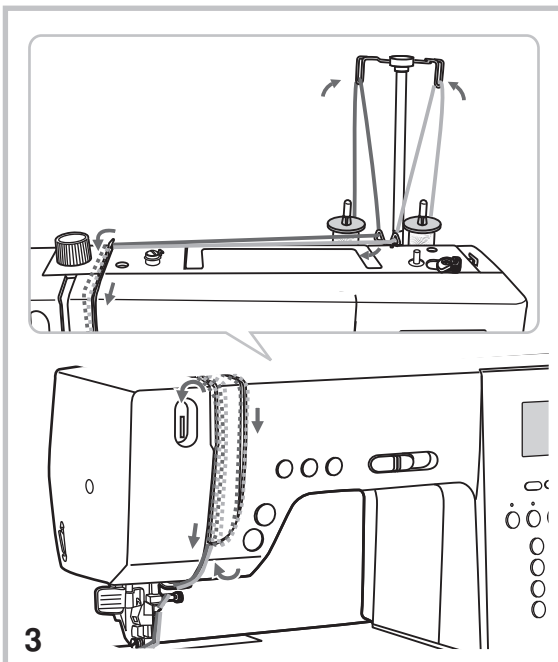
1. Inserte la aguja doble con el lado plano hacia atrás. Vea las instrucciones para el cambio de aguja en la pag.33.

2. Ponga un carrete de hilo en cada perno. Pase el hilo de la izquierda por la dirección superior, páselo por la guía de la abrazadera y luego pase manualmente el hilo por el ojal de la aguja izquierda.

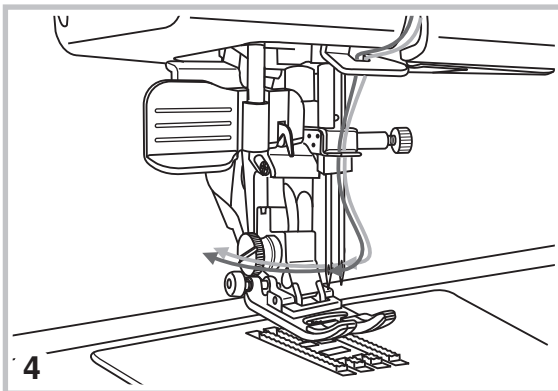
(El ensartador automático no puede ser usado con la aguja doble).

3. Pase el hilo del carrete derecho por la dirección superior, páselo por la guía de la abrazadera de la aguja y luego manualmente por el ojal de la aguja derecha.

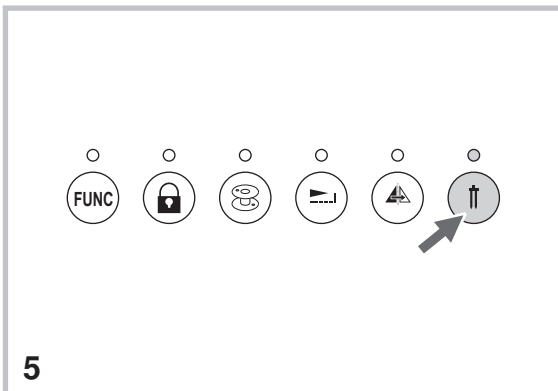
(El ensartador automático no puede ser usado con aguja doble).



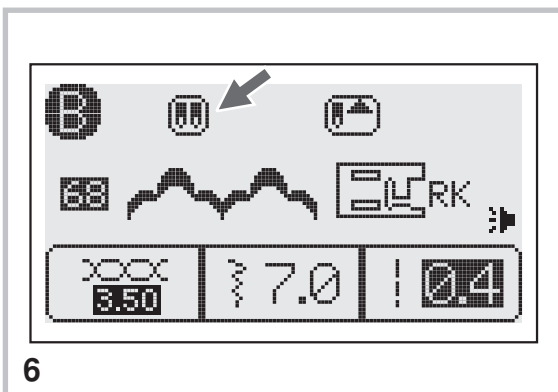
COSTURA CON AGUJA DOBLE



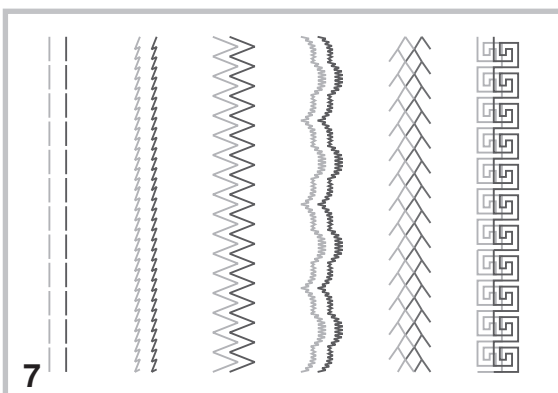
4. Verifique que coloca un hilo hacia la derecha del disco y otro hacia la izquierda.



5. Seleccione el diseño. Excepto los diseños 27-49 del Grupo 2-B, otros diseños pueden ser usados con aguja doble. Presione el botón de aguja doble, la luz en la pantalla se iluminará, y la máquina automáticamente reduce el ancho máximo para la aguja doble, esto es una costura de 2 mm.



6. En la pantalla LCD aparecerá el símbolo "☐" de la aguja doble. Cada vez que se selecciona una puntada diferente, deberá presionar el botón para coser con aguja doble.



7. Dos líneas de costura paralelamente.



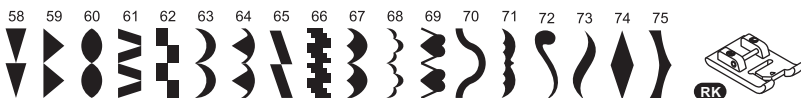
Nota: Antes de coser siempre gire el volante para estar seguro de que las agujas no golpean el pie.



Nota: Cuando cosa con una aguja doble, siempre hágalo lentamente, y mantenga esa velocidad reducida para estar seguro de la calidad de la puntada.

ALARGAMIETO

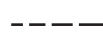
Grupo 2-B



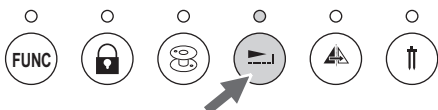
Recomendado



3.0~9.0

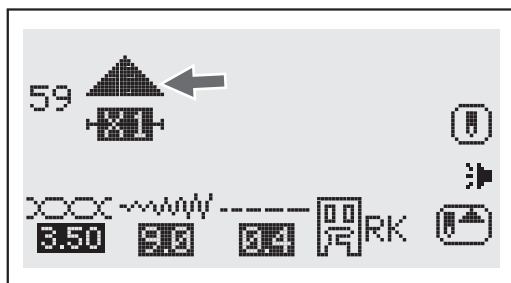


0.0~1.0



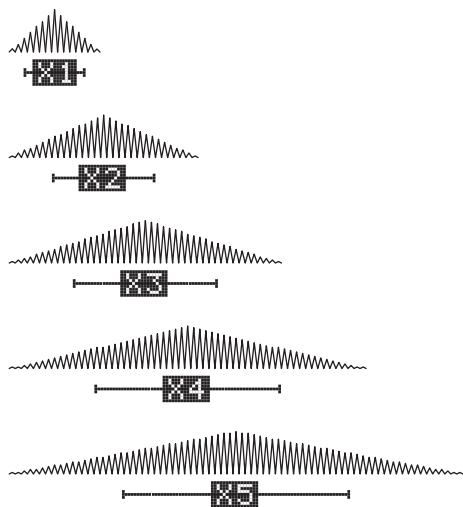
1

1. La costura puede ser alargada hasta 5 veces su longitud original presionando el botón de elongación.




2

2. El ícono para la elongación aparece en la pantalla LCD con la imagen alargada de la costura seleccionada.




3

3. Presione el botón de elongación para alargar el diseño hasta 5 veces el tamaño original. Cambiando el ancho o la longitud agrega variedad a las costuras.

 **Nota:** La densidad de la costura original permanece igual después que el diseño es alargado.

La longitud de la costura en la pantalla indica la longitud de la costura actual; sin embargo, el ícono de elongación representa la longitud de la costura.

 **Nota:** Las costuras satín 58-75 pueden ser elongadas y pasadas a duplicación simultáneamente.

PUNTADA EN ESPEJO



Nota:

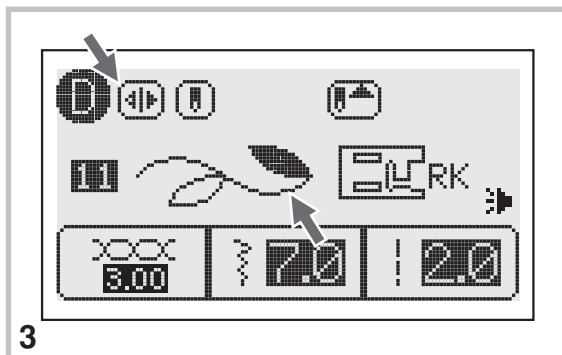
- Los diseños 30-49 del grupo 2-B no pueden duplicarse.
- Las puntadas duplicadas de costuras pueden también combinarse con otros diseños.



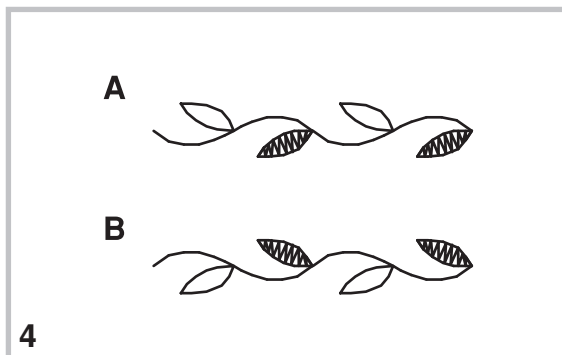
1. Presione la función y el Grupo 4-D y luego seleccione el diseño 11.



2. Presione el botón de duplicación de la puntada.



3. El ícono de la pantalla LCD para la duplicación de puntadas aparecerá.



A. Costura normal.

B. Costura especular

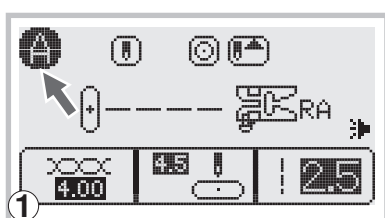
FUNCION MEMORIA

Las combinaciones de diseños pueden ser guardados y utilizarse mas tarde. Dado que los diseños guardados no se borran al apagar la máquina, pueden bajarse en cualquier momento. Esto es conveniente para diseños como nombres que pueden necesitarse frecuentemente.

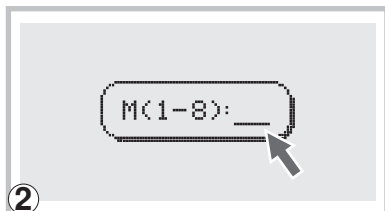
 **Nota:**

- Múltiples diseños seleccionados de los Grupos 2-B, 3-C, 4-D, 5-A, 6-*A*, pueden ser combinados y coserse juntos.
- Diseños directos, Grupo 2-B diseños 27-49 y Grupo 3-C diseño 00 no se pueden encontrar en la memoria.
- 20 diseños pueden ser guardados en cada uno de los 8 bolsillos de la memoria.
- Longitud y ancho de la puntada, elongación, puntada de espejo y Auto-cierre para cada diseño en la memoria pueden ser editadas
- Al ajustar la tensión del hilo, la tensión de los diseños también cambiará

■ Combinación de diseños y letras



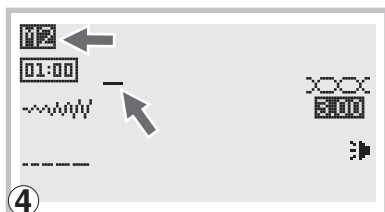
1. Cuando usted conecta la máquina "ON", la pantalla LCD muestra "A", sin embargo la función memoria puede ser accedida a través de las pantallas.



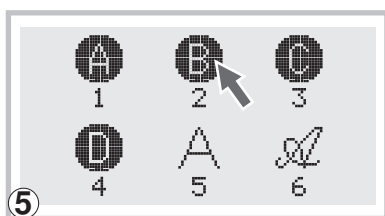
2. Presione el botón "M" para abrir el modo memoria y luego, una sub-pantalla aparecerá en el centro.



3. Presione el botón numerado entre 1 y 8 para seleccionar el bolsillo de la memoria. (Por ejemplo: 2)

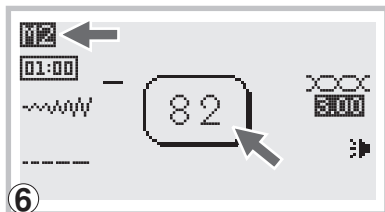


4. La pantalla de memoria entra automáticamente y el cursor parpadeante estará en posición para que el primer diseño sea ingresado.



5. Presione el botón "FUNC"; la luz de la pantalla se encenderá y entrará el grupo de diseño a ser ingresado. Seleccione el número del grupo de diseños deseado (por ejemplo presione 2).

FUNCION MEMORIA




6. Presione el número del diseño deseado (ej.82).
En el ángulo superior izquierdo de la pantalla se muestra el número de la memoria abierta. Ej.M2)

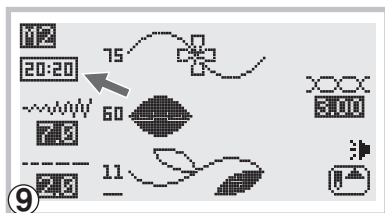


7. El diseño seleccionado se muestra en la pantalla LCD y el cursor se mueve a la segunda posición.




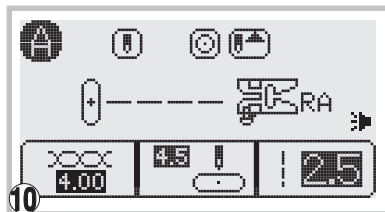
8. Repita los pasos 5-7 para que más diseños se guarden en la memoria.

 **Nota:** Directamente debajo del número de la memoria está la posición del cursor en el bolsillo entero de la memoria. La ilustración muestra el cursor en la tercera posición de los diseños y 2 diseños han sido ingresados.




9. Cuando 20 diseños han sido seleccionados, la memoria estará llena. La figura 9 muestra el cursor en la posición 20 y 20 diseños han sido ingresados.

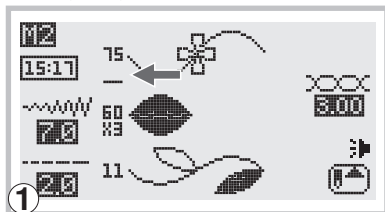
 **Nota:** Si otro diseño es seleccionado luego de que la memoria esté llena, la máquina lo señalará con dos cortos Bip.




10. Presione el botón "M" para salvar la combinación de diseños y vuelva a la pantalla normal.

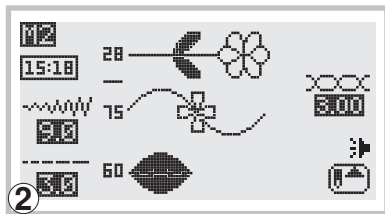
 **Atención:** La combinación de diseños seleccionados no será guardada con la memoria seleccionada si la máquina es desconectada antes de presionar el botón "M" luego de haber usted completado su selección de diseños.

■ Agregar diseños de letras



1. Presione el botón "M" y el número de la mermoria que usted quiere editar. Presione el botón de ajuste del ancho de la puntada para mover el cursor. Un nuevo diseño será insertado sobre el diseño o letra seleccionada con el cursor.

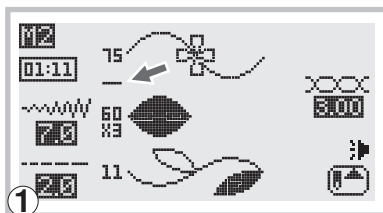
 **Atención:** La memoria seleccionada debe contener menos de 20 diseños antes que el diseño seleccionado o la letra puedan ser insertados.



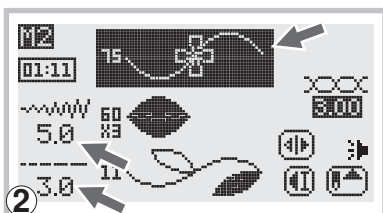
2. Presione el número del diseño (Ej.28).
El diseño seleccionado será insertado.
Presione el botón "M" para guardar la combinación de diseño y regresar a la pantalla normal.

FUNCION MEMORIA

■ Editar diseños

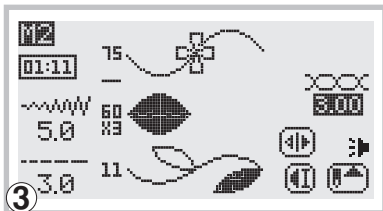


1. Presione el botón "M" y el número de la memoria que usted quiere editar. Presione el botón de ajuste del ancho de puntada para guiar el cursor al diseño que usted quiere editar.

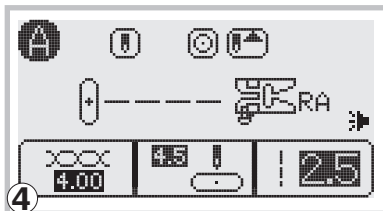


2. Oprima el botón "EDIT" para modificar el diseño. Se podrá ajustar la longitud, el ancho, la elongación, la puntada de espejo y el cierre.

Nota: Al ajustar la tensión del hilo, la tensión de los diseños también cambiará

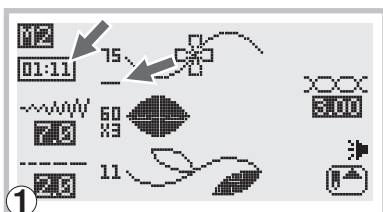


3. Presione el botón "EDIT" cuando el diseño seleccionado ha sido editado a efectos de retornar a la situación original. Esto permitirá que diseños adicionales sean editados si así lo desea.

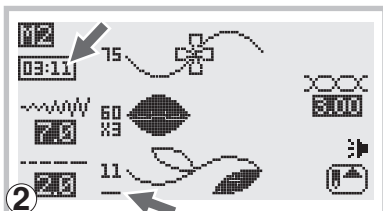


4. Presione el botón "M" para guardar los cambios de diseños y volver a la pantalla normal.

■ Borrar diseños o letras



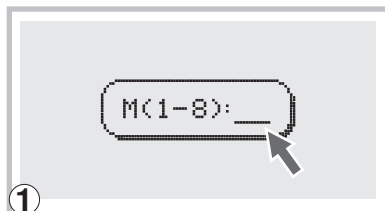
1. Presione El botón "M" y el número de la memoria que usted quiere borrar de los diseños seleccionados. Presione el ajuste del ancho de puntada con el botón correspondiente para mover el cursor debajo del diseño que usted quiere borrar de la memoria.



2. Presione el botón "C" para eliminar el diseño seleccionado y el próximo diseño pasará arriba en la pantalla. Presione nuevamente el botón "C" para borrar cualquier diseño adicional. Presione el botón "M" para guardar los cambios de diseño y volverá a la pantalla normal.

FUNCION MEMORIA

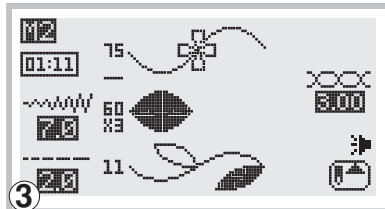
■ Llamar y coser un diseño memorizado



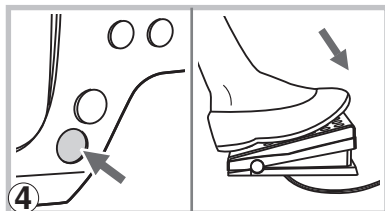
1. Presione el botón " (M) " para entrar en el modo memoria y luego entre el número en la memoria cuando el cursor deje de parpadear.



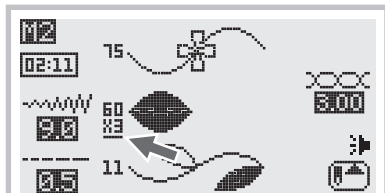
2. Ingrese el número de la memoria que usted quiere llamar o coser. (Ej.2)



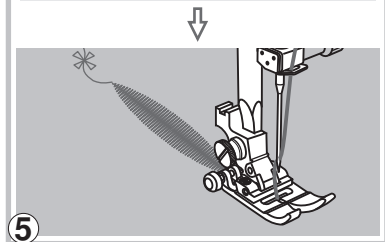
3. La pantalla LCD, conteniendo los varios tipos de costuras guardadas se abrirá.



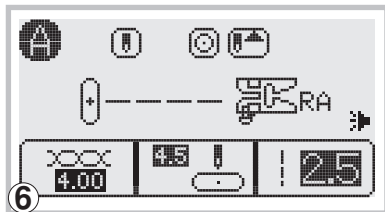
4. Presione el pedal o el botón ARRANQUE/PARADA para comenzar a coser.



5. El cursor en la pantalla LCD se moverá a través de las secuencias de diseños mientras cose.



Nota: Si el cursor se para en una posición que no muestra un diseño, la máquina comenzará a coser desde el primer diseño de la memoria. Si el cursor se queda en un cierto diseño, la máquina comenzará cosiendo dicho diseño.



6. Presione el botón " (M) " para salir de la memoria y retornar a la pantalla de costura normal.

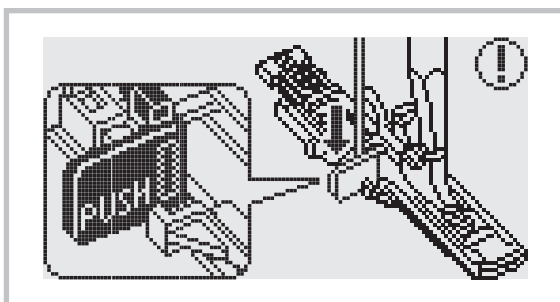
FUNCIONES DE ALERTA

■ Mensaje animado de alerta



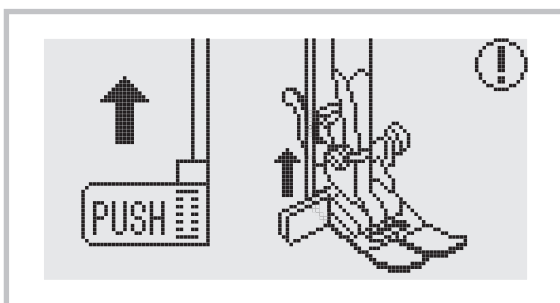
El pie prensa tela no está abajo

El botón ARRANQUE/PARADA o el botón de reversa ha sido presionado mientras el pie prensa tela estaba en la posición arriba. Baje el pie prensa tela.



La palanca del prensatelas de ojales

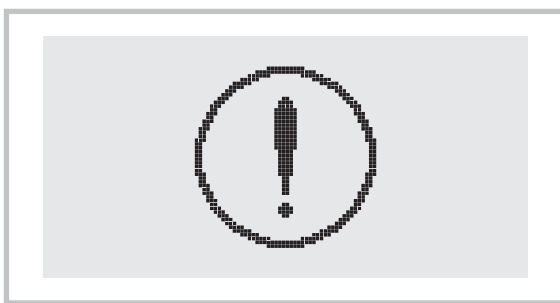
El pie de zurcido u ojalador fue seleccionado y el botón ARRANQUE/PARADA fue presionado mientras la palanca del ojalador estaba arriba. Para coser un ojal o un zurcido, baje la palanca del ojalador.



La palanca del ojalador no está levantada

Otra costura que no es ojal o zurcido se seleccionó y el botón ARRANQUE/PARADA fue presionado mientras la palanca del ojalador está abajo.

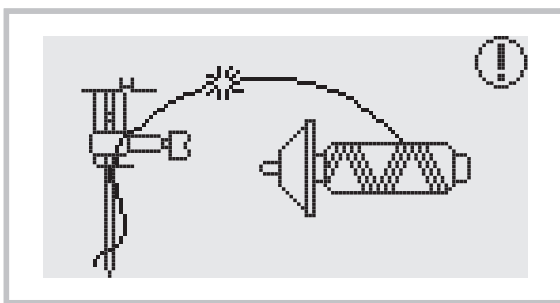
Para continuar cosiendo, mueva la palanca del ojalador hacia arriba a su posición mas alta.



La máquina tiene problemas

Este mensaje significa que el hilo está enredado o atorado y el volante no se puede mover.

Por favor vea la lista de problemas en la pag.94/95 para encontrar la solución. Después que el problema haya sido resuelto, la máquina continuará cosiendo. Si el problema persiste por favor consulte a su agente de asistencia técnica autorizado.

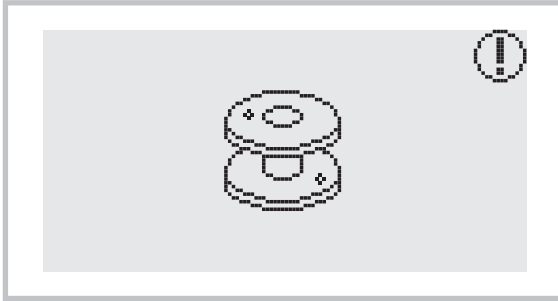


El hilo superior está roto

Este mensaje aparece cuando el hilo superior está roto.

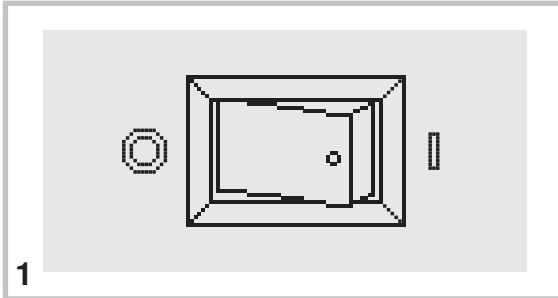
Por favor inspeccione el hilo.

FUNCIONES DE ALERTA



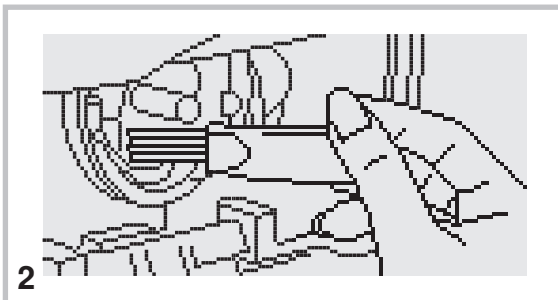
La bobina está casi vacía

Este mensaje aparece cuando el hilo de la bobina está por acabarse.



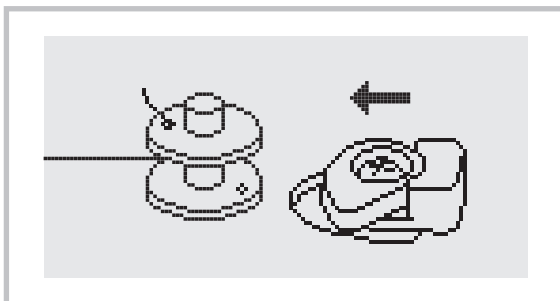
El cortahilo automático no está funcionando

Al usar el cortahilo automático, si hubiese pelusa en el gancho, la máquina se atascará y se escucharán tres sonidos de alerta, apareciendo en pantalla imágenes de alerta (1, 2). En este momento, apague la máquina y limpie la pelusa. Luego encienda la máquina. Si la máquina continúa atascada, la señal de precaución continuará en pantalla.



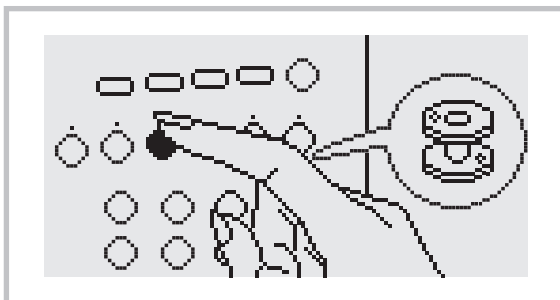
FUNCIONES DE ALERTA

■ Instrucciones animadas de alerta



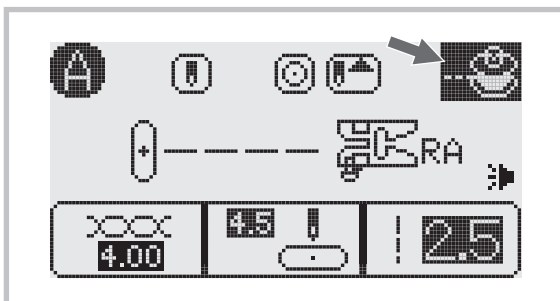
Empuje el freno del bobinador hacia la izquierda

Este mensaje aparece cuando el botón de devanado es presionado sin empujar el freno del devanado hacia la izquierda. Para devanar, empuje el freno del devanado hacia la izquierda y presione el botón del devanado nuevamente.



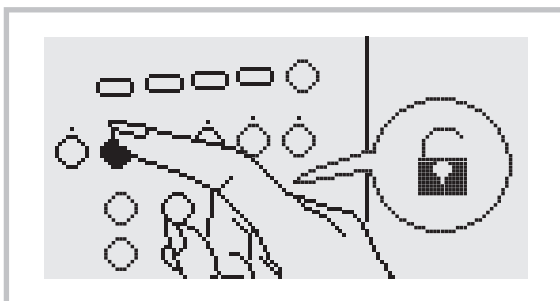
Presione el botón devanado

Empuje el freno del devanado hacia la izquierda y este mensaje mostrará el próximo paso en el embobinado de la bobina. Presione el botón devanador de la bobina para continuar.



Devanado de la bobina

Esta ilustración estará en la pantalla LCD mientras el devanador está llenando la bobina.



Abrir

Esta ilustración aparece en la pantalla LCD mientras los botones de función y de selección están cerrados.

Presione el botón "🔒" para cerrar.



Atención: Si el hilo entra enredado al área de la bobina parando el trabajo de la aguja y usted continúa presionando el pedal, el interruptor de seguridad parará completamente la máquina. Desconecte la máquina, limpie todo hilo y pelusa del área de la bobina. Enhebre la máquina completamente y conéctela nuevamente mediante el interruptor general.


FUNCIONES DE ALERTA

■ Sonido bip de alerta

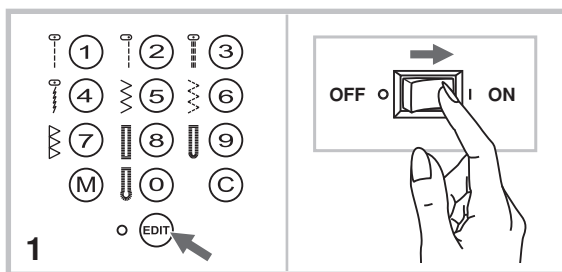
- Cuando opere correctamente: un bip.
- Cuando la memoria está llena con 20 unidades de diseño: 3 bips cortos.
- Cuando opere incorrectamente: 3 bips cortos.
- Cuando la máquina tiene problemas y no puede coser: 8 bips de un segundo.

Esto significa que el hilo está torcido o enredado y el volante no puede moverse.


Por favor vea la tabla de problemas en pag.94/95 para encontrar la solución. Luego que el problema ha sido solucionado, la máquina continuará cosiendo.

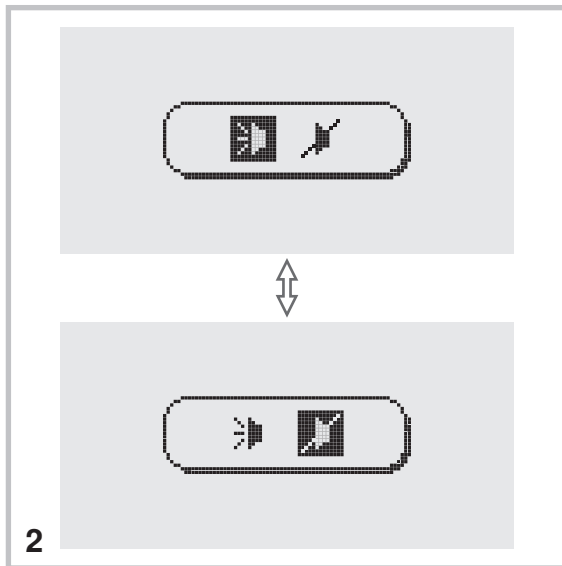
 **Nota:** Si el problema se mantiene, por favor contacte su servicio técnico autorizado.



■ Sonido bip

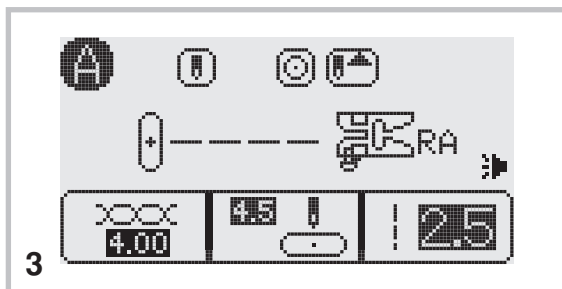


1. Usted puede enmudecer el sonido bip durante la operación normal.


Presione y sostenga el botón "  " y accione a "ON" el interruptor general.



2. Usted puede seleccionar el modo presionando el botón de ancho de la puntada "+" y "-". Seleccione el modo deseado de sonido en si "  " o no "  ".

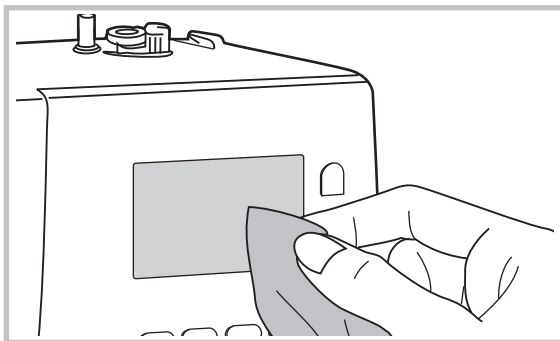


3. Presione el botón "  " después de hacer la selección para retornar a la pantalla LCD normal.

 **Nota:** Cuando el sonido de bip está encendido, éste coninuará sonando aunque se apague la máquina. Para desactivar el sonido siga los pasos 1 y 2.

MANTENIMIENTO

■ Limpieza de la pantalla LCD



⚠ Atención: *Desenchufe la máquina antes de proceder a la limpieza de la pantalla LCD y la superficie de la máquina. Caso contrario daños o golpe eléctrico pueden suceder.*

Si el panel frontal está sucio, límpielo suavemente con un paño suave y seco.

No use solventes orgánicos o detergentes.

■ Como limpiar la superficie de la máquina

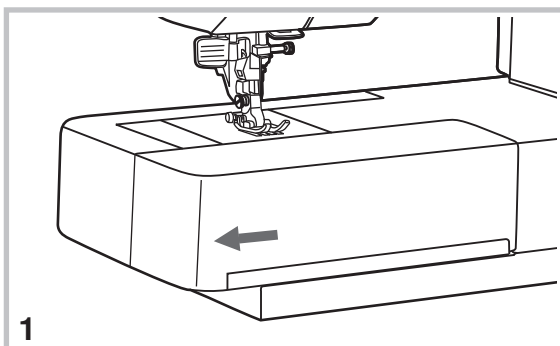
Si la superficie de la máquina está sucia, moje una tela suave en detergente liviano, pase la tela firmemente y luego seque la superficie. Luego de haber limpiado la superficie de esta manera séquela con un trapo seco.

⚠ Atención: *Esta máquina está equipada con una lámpara de 200mW, 300mW y LED de 200mW. Si necesita reemplazar la lámpara, por favor contacte su servicio técnico autorizado.*

■ Limpieza del gancho

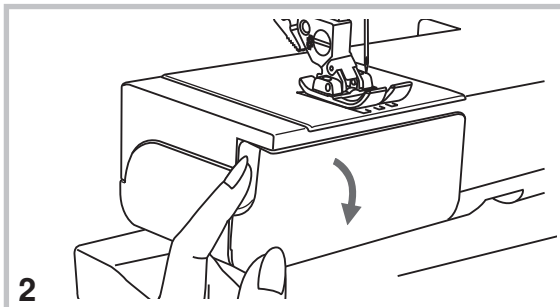
Si pelusas de hilo se acumulan en el gancho, esto interferirá con la operación normal de la máquina. Inspeccione y limpie el gancho regularmente.

⚠ Atención: *Desenchufe la máquina antes de limpiarla.*

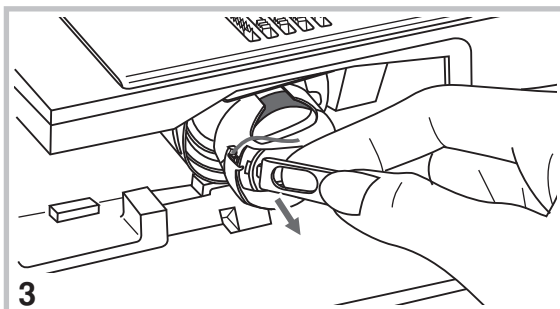


1. Quite la tabla y la caja de accesorios.

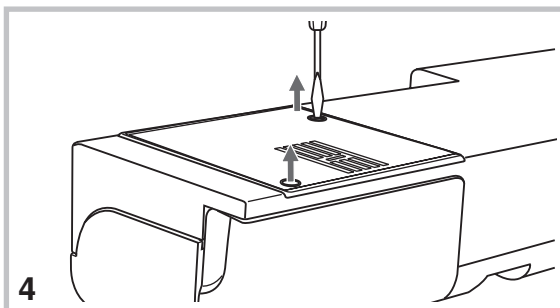
MANTENIMIENTO



2. Abra la tabla de la mesa.

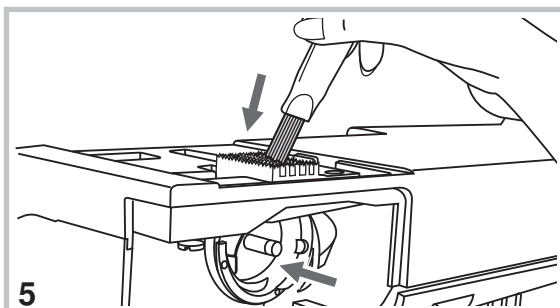


3. Quite la bobina.

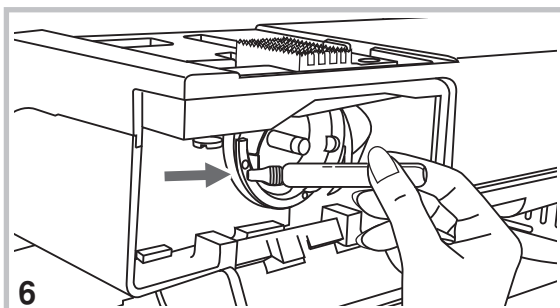


4. Remueva la aguja, el pie prensatelas y el soporte.

Remueva el tornillo de la placa de la aguja y remueva la placa de la aguja.



5. Limpie la cavidad del porta bobina, los dientes alimentadores y la caja de la bobina con una brocha. También límpielos usando una tela suave y seca.



6. Aplique una gota de aceite (cada 15 a 20 horas de trabajo) al gancho del portabobina, como indicado en la ilustración.

 **Nota:** Use aceite para máquinas de costura UNICAMENTE.

TABLA DE PROBLEMAS

Antes de recurrir al servicio técnico, consulte los siguientes problemas.
Si el problema todavía persiste, consulte al servicio técnico autorizado.

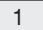
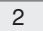

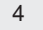




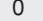
Problema	Causa	Corrección	Referencia
Se rompe el hilo superior	1. La máquina no está bien enhebrada.	1. Reenhebrar la máquina.	Pag. 27
	2. El hilo está muy tenso.	2. Reducir la tensión del hilo.	Pag. 42
	3. El hilo es muy grueso para la aguja.	3. Usar una aguja de mayor tamaño.	Pag. 41
	4. La aguja no está bien colocada.	4. Quitar y reinsertar la aguja (el lado plano hacia atrás).	Pag. 33
	5. El hilo está enredado en el carrete.	5. Quitar el carrete y desenredar el hilo.	Pag. 27
	6. La aguja está dañada.	6. Reemplazar la aguja.	Pag. 33
Se rompe el hilo inferior	1. La caja de bobinas no está colocada correctamente.	1. Quite y reinserte la caja de bobina. Tire del hilo. Debe salir fácilmente.	Pag. 25
	2. La caja de bobina está mal enhebrada.	2. Reenhebre bobina y caja.	Pag. 25
	3. El hilo inferior está muy tenso.	3. Afloje la tensión del hilo inferior.	Pag. 42
Se salta puntadas	1. La aguja está mal colocada.	1. Quite y reinserte la aguja.	Pag. 33
	2. La aguja está dañada.	2. Coloque una nueva aguja.	Pag. 33
	3. Uso de aguja de tamaño incorrecto.	3. Elija una aguja de acuerdo al hilo.	Pag. 41
	4. El pie no está bien colocado.	4. Controle y colóquelo correctamente.	Pag. 34
	5. La máquina no está bien enhebrada.	5. Reenhebre la máquina.	Pag. 27
	6. La presión del pie no es suficiente.	6. Ajuste la presión del pie.	Pag. 45
La aguja se rompe	1. La aguja está dañada.	1. Coloque otra aguja.	Pag. 33
	2. La aguja está mal colocada.	2. Coloque la aguja correctamente.	Pag. 33
	3. La aguja no está de acuerdo al hilo.	3. Use un aguja de acuerdo a hilo y tela.	Pag. 41
	4. Está colocado un pie incorrecto.	4. Coloque el pie correcto.	Pag. 96
	5. El tornillo de sujeción de la aguja está flojo.	5. Ajuste con el destornillador el tornillo de sujeción de la aguja.	Pag. 33
	6. El pie no es el apropiado para la costura deseada.	6. Coloque el pie adecuado al diseño deseado.	Pag. 96
	7. La tensión superior es muy alta.	7. Afloje la tensión superior.	Pag. 42
Puntadas flojas	1. La máquina está mal enhebrada.	1. Reenhebre la máquina.	Pag. 27
	2. La caja de bobina está mal enhebrada.	2. Reenhebre la caja de bobina.	Pag. 25
	3. La combinación aguja/ tela/ hilo no es correcta.	3. El tamaño de la aguja debe estar de acuerdo con el hilo y la tela.	Pag. 41
	4. La tensión del hilo es incorrecta.	4. Corrija la tensión.	Pag. 42
La costura se frunce	1. La aguja es muy gruesa para la tela.	1. Coloque una aguja mas fina.	Pag. 41
	2. La longitud de la puntada está mal regulada.	2. Reajuste la longitud de puntada.	Pag. 43
	3. La tensión del hilo es muy alta.	3. Afloje la tensión del hilo.	Pag. 42
Costura fruncida	1. El hilo está muy tenso.	1. Reducir la tensión del hilo.	Pag. 42
	2. La aguja no está bien enhebrada.	2. Reenhebre la máquina.	Pag. 27
	3. La aguja es muy pesada para la tela.	3. Elija una aguja de acuerdo a la tela y el hilo.	Pag. 41
	4. La longitud de puntada es muy larga para la tela.	4. Cambie la longitud de puntada.	Pag. 43

TABLA DE PROBLEMAS

Problema	Causa	Corrección	Referencia
Costura fruncida	5. La presión del pie prensatelas no está bien ajustada.	5. Ajuste la presión del pie prensa tela.	Pag. 45
Diseños torcidos	1. No está usando el pie correcto.	1. Seleccione el pie correcto.	Pag. 96
	2. La tensión del hilo es muy alta.	2. Afloje la tensión.	Pag. 42
	3. El ancho de la puntada no está de acuerdo con la tela.	3. Cambie la longitud de puntada.	Pag. 43
	4. El balance de alimentación no ha sido seleccionado correctamente.	4. Ajuste el balance de diseños.	Pag. 44
La máquina	1. El hilo se enredó con el crochet.	Quite el hilo superior y la caja de bobina, gire el volante hacia atrás y adelante con la mano y quite el hilo remanente.	Pag. 92
	2. El alimentador está tapado de restos.		
La máquina hace ruido	1. Residuos se han juntado en el crochet o la barra aguja.	1. Limpie el crochet y el alimentador.	Pag. 92
	2. Se ha usado aceite de baja calidad.	2. Use solamente aceite de buena calidad.	--
	3. La aguja está dañada.	3. Reemplace la aguja.	Pag. 33
	4. Suave zumbido viene del interior del motor.	4. Es normal.	--
	5. El hilo ha sido agarado por el crochet.	Quite el hilo superior y la caja de la bobina, gire el volante hacia adelante y atrás con la mano y quite el hilo remanente.	Pag. 92
	6. Los dientes de alimentación están atorados con residuos.		
Puntadas y alimentación irregular	1. Hilo de baja calidad.	1. Use hilo de mejor calidad.	Pag. 41
	2. La caja de bobina está mal enhebrada.	2. Quite la caja de bobina, enhébreala y colóquela correctamente.	Pag. 26
	3. La tela ha sido tirada.	3. No tire la tela mientras cose. Déjela arrastrar por la máquina.	--
La máquina	1. La máquina no está conectada.	1. Conecte la máquina.	Pag. 19
	2. El botón ARRANQUE/PARADA no fue presionado.	2. Presione el botón ARRANQUE/PARADA.	Pag. 8/9
	3. El pie prensa tela está levantado.	3. Baje el pie prensa tela.	Pag. 36
	5. El hilo está agarrado en la guía del crochet.	5. Quite el hilo superior y la caja de bobina, gire el volante adelante y atrás con la mano y quite el hilo remanente.	Pag. 92
	6. La máquina no está enchufada	6. Enchufe la máquina.	Pag. 18

TABLA DE REFERENCIA DE DISEÑOS

■ Grupo 1-A Diseño "A" -10

Diseño	Ancho (mm)		Largo (mm)		Pie	Funciones							
	Auto	Manual	Auto	Manual		Reversa	Auto-cierre	Elongación	Espejo	Pie	Ag.Doble	Memoria	
Costuras utiles	1 	4.5	0.0~9.0	2.5	0.0~5.0	RA	*	*		*	RA	*	
	2 	9.0	0.0~9.0	3.0	0.0~5.0	RA	*	*		*	RA	*	
	3 	4.5	0.0~9.0	2.5	1.0~3.0	RA	*	*		*	RA	*	
	4 	4.5	1.0~8.0	2.0	1.0~3.0	RA	*	*		*	RA	*	
	5 	6.0	0.0~9.0	3.0	0.0~5.0	RA	*	*		*	RA	*	
	6 	6.0	0.0~9.0	1.0	0.3~5.0	RA	*	*		*	RA	*	
	7 	6.0	4.0~6.0	3.0	1.0~3.0	RI	*	*		*	RA	*	
Costuras para ojal	8 	5.4	3.0~7.0	0.4	0.3~1.0	RJ							
	9 	5.0	3.5~7.0	0.4	0.3~1.0	RJ							
	0 	7.0	5.5~7.0	0.4	0.3~1.0	RJ							

* : Se pueden hacer ajustes.

■ Grupo 2-B Diseño "B" -93


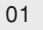
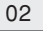
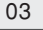
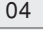
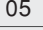
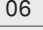
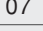
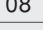
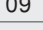
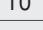

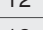
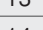
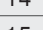
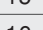
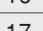
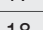
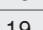
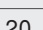
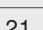
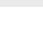
Diseño	Ancho (mm)		Largo (mm)		Pie	Funciones							
	Auto	Manual	Auto	Manual		Reversa	Auto-cierre	Elongación	Espejo	Pie	Ag.Doble	Memoria	
Costuras utiles	00 	4.5	0.0~9.0	2.5	0.0~5.0	RA	*	*		*	RA	*	*
	01 	9.0	0.0~9.0	3.0	0.0~5.0	RA	*	*		*	RA	*	*
	02 	4.5	0.0~9.0	2.0	1.5~3.0	RA	*	*		*	RA	*	*
	03 	4.5	0.0~9.0	2.0	1.5~3.0	RA	*	*		*	RA	*	*
	04 	4.5	0.0~9.0	2.5	1.0~3.0	RA	*	*		*	RA	*	*
	05 	4.5	1.0~8.0	2.0	1.0~3.0	RA	*	*		*	RA	*	*
	06 	6.0	0.0~9.0	3.0	0.0~5.0	RA	*	*		*	RA	*	*
	07 	6.0	1.0~9.0	1.0	0.3~5.0	RA	*	*		*	RA	*	*
	08 	6.0	2.5~9.0	2.5	1.0~3.0	RA	*	*		*	RA	*	*
	09 	6.0	4.0~6.0	3.0	1.0~3.0	RI	*	*		*	RA	*	*
	10 	6.0	2.5~9.0	3.0	1.0~3.0	RA	*	*		*	RA	*	*
	11 	6.0	2.5~9.0	3.0	2.0~3.0	RA	*	*		*	RA	*	*
	12 	6.0	2.5~9.0	3.0	1.0~3.0	RK	*	*		*	RK	*	*
	13 	6.0	2.5~9.0	3.0	1.0~3.0	RK	*	*		*	RK	*	*
	14 	6.0	2.5~9.0	3.0	1.0~3.0	RK	*	*		*	RK	*	*
	15 	4.0	2.5~9.0	2.0	1.0~5.0	RA	*	*		*	RA	*	*
	16 	3.0	2.5~6.0	2.0	1.0~5.0	RM	*	*		*	RA	*	*
	17 	3.0	2.5~9.0	1.5	1.0~5.0	RA	*	*		*	RA	*	*
	18 	3.0	2.5~9.0	1.0	1.0~5.0	RA	*	*		*	RM	*	*
	19 	4.0	2.5~6.0	1.0	1.0~3.0	RM	*	*		*	RA	*	*
	20 	6.0	2.5~6.0	1.0	1.0~5.0	RM	*	*		*	RA	*	*
21 	6.0	2.5~9.0	1.0	1.0~5.0	RA	*	*		*	RA	*	*	

TABLA DE REFERENCIA DE DISEÑOS




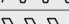
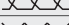

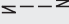
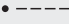
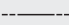

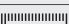






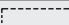
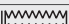



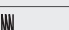
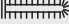



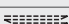
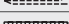

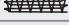
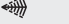

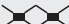

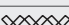
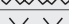
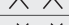











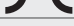





















Diseño		Ancho (mm)		Largo (mm)		Pie	Funciones						
		Auto	Manual	Auto	Manual		Reversa	Auto-cierre	Elongación	Espejo	Pie	Ag.Doble	Memoria
Costuras útiles	22 	6.0	2.5~9.0	1.5	1.0~5.0	RA	*	*		*	RA	*	*
	23 	4.0	2.5~9.0	1.0	1.0~5.0	RA	*	*		*	RA	*	*
	24 	4.0	2.5~9.0	2.0	1.0~5.0	RA	*	*		*	RA	*	*
	25 	6.0	2.5~9.0	2.0	1.5~3.0	RA	*	*		*	RA	*	*
	26 	4.0	3.5~9.0	3.0	2.0~3.0	RA	*	*		*	RA	*	*
Ate la costura recta	27 	4.5	0.0~9.0	2.0	1.0~5.0	RA	*			*	RA		
Poniendo la costura recta	28 	4.5	0.0~9.0	2.0	1.0~5.0	RA	*			*	RA		
Costura hilván	29 	4.5	0.0~9.0	5.0	1.0~5.0	RA	*			*	RA		
Costuras para ojal	30 	5.4	3.0~7.0	0.4	0.3~1.0	RJ							
	31 	5.0	2.5~7.0	0.4	0.3~1.0	RJ							
	32 	5.0	3.5~7.0	0.4	0.3~1.0	RJ							
	33 	5.0	3.5~7.0	0.4	0.3~1.0	RJ							
	34 	7.0	5.5~7.0	0.4	0.3~1.0	RJ							
	35 	7.0	5.5~7.0	0.4	0.3~1.0	RJ							
	36 	7.0	5.5~7.0	0.4	0.3~1.0	RJ							
	37 	5.0	2.5~7.0	2.0	1.5~3.0	RJ							
	38 	6.0	2.5~7.0	1.0	1.0~2.0	RJ							
	39 	6.0	3.5~7.0	2.0	2.0~3.0	RJ							
Costura de ojal	40 	7.0	5.0~8.0			RK							
	41 	7.0	5.0~8.0			RK							
Costuras para ojal	42 	5.0	2.5~9.0	2.0	1.0~2.0	RJ							
Costura de pegar botones	43 	3.0	2.5~4.5			RC							
Costura de botamanga	44 	2.0	1.0~3.0	0.5	0.4~1.0	RJ							
	45 	2.0	1.0~3.0	0.5	0.0~1.0	RK		*					
Costuras de zurcido	46 	9.0	3.5~9.0	2.0	1.5~2.0	RJ							
	47 	9.0	3.5~9.0	2.0	1.5~2.0	RJ							
	48 	9.0	3.5~9.0	2.0	1.5~2.0	RJ							
	49 	9.0	3.5~9.0	1.0	1.0~3.0	RK							
Costuras cruzadas	50 	6.0	3.0~9.0	1.0	1.0~3.0	RK	*	*		*	RK	*	*
	51 	6.0	3.0~9.0	1.0	1.0~3.0	RK	*	*		*	RK	*	*
	52 	6.0	2.5~9.0	3.0	1.0~3.0	RK	*	*		*	RK	*	*
	53 	6.0	3.0~9.0	3.0	2.5~3.0	RK	*	*		*	RK	*	*
	54 	4.0	3.0~9.0	1.0	1.0~3.0	RA	*	*		*	RA	*	*
	55 	9.0	3.5~9.0	3.0	2.0~3.0	RK	*	*		*	RK	*	*
	56 	9.0	3.5~9.0	2.0	1.5~3.0	RA	*	*		*	RA	*	*
	57 	6.0	3.5~9.0	3.0	2.0~3.0	RK	*	*		*	RK	*	*
Costura Satín	58 	9.0	3.0~9.0	0.4	0.0~1.0	RK	*	*	*	*	RK	*	*
	59 	9.0	3.0~9.0	0.4	0.0~1.0	RK	*	*	*	*	RK	*	*
	60 	9.0	3.0~9.0	0.4	0.0~1.0	RK	*	*	*	*	RK	*	*
	61 	9.0	3.0~9.0	0.4	0.0~1.0	RK	*	*	*	*	RK	*	*
	62 	9.0	3.0~9.0	0.4	0.0~1.0	RK	*	*	*	*	RK	*	*

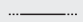

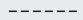
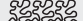
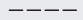


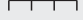
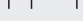
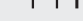
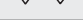

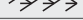
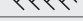

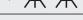
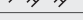
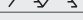
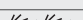
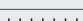




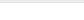
TABLA DE REFERENCIA DE DISEÑOS

Diseño		Ancho (mm)		Largo (mm)		Pie	Funciones						
		Auto	Manual	Auto	Manual		Reversa	Auto-cierre	Elongación	Espejo	Pie	Ag.Doble	Memoria
Costura Satín	63 	9.0	3.0~9.0	0.4	0.0~1.0	RK	*	*	*	*	RK	*	*
	64 	9.0	3.0~9.0	0.4	0.0~1.0	RK	*	*	*	*	RK	*	*
	65 	9.0	3.0~9.0	0.4	0.0~1.0	RK	*	*	*	*	RK	*	*
	66 	9.0	3.0~9.0	0.4	0.0~1.0	RK	*	*	*	*	RK	*	*
	67 	9.0	3.0~9.0	0.4	0.0~1.0	RK	*	*	*	*	RK	*	*
	68 	9.0	3.0~9.0	0.4	0.0~1.0	RK	*	*	*	*	RK	*	*
	69 	9.0	3.0~9.0	0.4	0.0~1.0	RK	*	*	*	*	RK	*	*
	70 	9.0	3.0~9.0	0.4	0.0~1.0	RK	*	*	*	*	RK	*	*
	71 	9.0	3.0~9.0	0.4	0.2~1.0	RK	*	*	*	*	RK	*	*
	72 	9.0	3.0~9.0	0.4	0.0~1.0	RK	*	*	*	*	RK	*	*
	73 	9.0	3.0~9.0	0.4	0.0~1.0	RK	*	*	*	*	RK	*	*
	74 	9.0	3.0~9.0	0.4	0.0~1.0	RK	*	*	*	*	RK	*	*
	75 	9.0	3.0~9.0	0.4	0.0~1.0	RK	*	*	*	*	RK	*	*
Costuras decorativas	76 	9.0	3.0~9.0	1.0	1.0~2.0	RK	*	*		*	RK	*	*
	77 	9.0	3.0~9.0	1.0	1.0~3.0	RK	*	*		*	RK	*	*
	78 	9.0	3.5~9.0	2.0	2.0~3.0	RK	*	*		*	RK	*	*
	79 	9.0	4.0~9.0	2.0	1.0~3.0	RK	*	*		*	RK	*	*
	80 	9.0	3.5~9.0	1.5	1.5~3.0	RK	*	*		*	RK	*	*
	81 	9.0	3.5~9.0	3.0	1.5~3.0	RK	*	*		*	RK	*	*
	82 	7.0	3.5~9.0	2.0	1.5~3.0	RK	*	*		*	RK	*	*
	83 	7.0	3.5~9.0	2.0	1.5~3.0	RK	*	*		*	RK	*	*
	84 	9.0	2.5~9.0	2.0	1.5~3.0	RK	*	*		*	RK	*	*
	85 	9.0	3.5~9.0	3.0	2.5~3.0	RK	*	*		*	RK	*	*
	86 	9.0	4.0~9.0	2.0	1.5~3.0	RK	*	*		*	RK	*	*
	87 	9.0	4.0~9.0	2.0	2.0~3.0	RK	*	*		*	RK	*	*
	88 	9.0	3.5~9.0	1.0	1.0~3.0	RK	*	*		*	RK	*	*
	89 	9.0	3.5~9.0	2.0	1.5~3.0	RK	*	*		*	RK	*	*
	90 	9.0	3.5~9.0	2.0	1.0~3.0	RK	*	*		*	RK	*	*
	91 	9.0	4.0~9.0	2.0	1.8~3.0	RK	*	*		*	RK	*	*
	92 	9.0	3.5~9.0	2.0	1.8~3.0	RK	*	*		*	RK	*	*

* : Se pueden hacer ajustes.

TABLA DE REFERENCIA DE DISEÑOS

■ Grupo 3-C Diseño " " -25











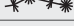
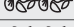
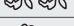
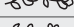
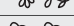
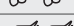
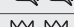

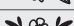

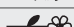
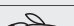



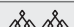











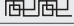

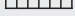

Diseño	Ancho (mm)		Largo (mm)		Pie	Funciones						
	Auto	Manual	Auto	Manual		Reversa	Auto-cierre	Elongación	Espejo	Pie	Ag.Doble	Memoria
00 	4.5	0.0~9.0	2.5	1.0~5.0	RA	*			*	RA	*	
01 	4.5	0.0~9.0	2.5	1.0~5.0	RA	*	*		*	RA	*	*
02 	7.8	0.0~9.0	2.5	1.0~5.0	RA	*	*		*	RA	*	*
03 	6.0	4.5~9.0	1.0	1.0~2.5	RA	*	*		*	RA	*	*
04 	1.8	0.0~9.0	2.5	1.0~5.0	RA	*	*		*	RA	*	*
05 	2.5	2.0~9.0	2.5	2.5~3.0	RA	*	*		*	RA	*	*
06 	2.5	2.0~9.0	2.5	1.5~3.0	RA	*	*		*	RA	*	*
07 	2.0	1.5~9.0	2.0	1.0~3.0	RA	*	*		*	RA	*	*
08 	3.0	2.0~9.0	2.0	1.0~3.0	RA	*	*		*	RA	*	*
09 	3.0	2.0~9.0	2.0	1.0~3.0	RA	*	*		*	RA	*	*
10 	2.0	2.0~9.0	1.0	1.0~5.0	RA	*	*		*	RA	*	*
11 	6.0	2.5~9.0	3.0	1.0~3.0	RA	*	*		*	RA	*	*
12 	6.0	3.5~9.0	3.0	1.5~3.0	RA	*	*		*	RA	*	*
13 	6.0	2.5~9.0	2.0	1.0~3.0	RA	*	*		*	RA	*	*
14 	9.0	3.5~9.0	3.0	2.5~3.0	RA	*	*		*	RA	*	*
15 	9.0	3.5~9.0	2.0	1.0~3.0	RA	*	*		*	RA	*	*
16 	9.0	3.5~9.0	2.0	1.0~3.0	RA	*	*		*	RA	*	*
17 	9.0	3.5~9.0	2.5	2.0~3.0	RA	*	*		*	RA	*	*
18 	4.5	0.0~9.0	2.5	1.5~3.0	RA	*	*		*	RA	*	*
19 	9.0	3.5~9.0	3.0	1.5~3.0	RA	*	*		*	RA	*	*
20 	5.0	2.5~9.0	3.0	1.5~5.0	RA	*	*		*	RA	*	*
21 	5.0	2.5~9.0	3.0	2.0~3.0	RK	*	*		*	RK	*	*
22 	9.0	3.5~9.0	2.0	1.5~3.0	RA	*	*		*	RA	*	*
23 	7.0	3.5~9.0	1.4	1.0~3.0	RA	*	*		*	RA	*	*
24 	7.0	3.5~9.0	1.0	1.0~3.0	RA	*	*		*	RA	*	*

* : Se pueden hacer ajustes.

■ Grupo 4-D Diseño " " -79





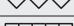

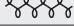
















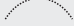
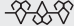


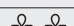



Diseño	Ancho (mm)		Largo (mm)		Pie	Funciones						
	Auto	Manual	Auto	Manual		Reversa	Auto-cierre	Elongación	Espejo	Pie	Ag.Doble	Memoria
00 	5.0	3.5~9.0	2.0	1.5~3.0	RK	*	*		*	RK	*	*
01 	5.0	3.5~9.0	3.0	1.5~3.0	RK	*	*		*	RK	*	*
02 	5.0	3.5~9.0	3.0	2.0~3.0	RK	*	*		*	RK	*	*
03 	7.0	3.5~9.0	3.0	2.0~3.0	RK	*	*		*	RK	*	*
04 	7.0	3.5~9.0	3.0	2.0~3.0	RK	*	*		*	RK	*	*
05 	7.0	3.5~9.0	2.0	2.0~3.0	RK	*	*		*	RK	*	*
06 	7.0	3.0~9.0	2.0	1.5~3.0	RK	*	*		*	RK	*	*

TABLA DE REFERENCIA DE DISEÑOS

Diseño	Ancho (mm)		Largo (mm)		Pie	Funciones						
	Auto	Manual	Auto	Manual		Reversa	Auto-cierre	Elongación	Espejo	Pie	Ag.Doble	Memoria
07 	7.0	3.5~9.0	3.0	1.5~3.0	RK	*	*		*	RK	*	*
08 	7.0	3.5~9.0	3.0	1.5~3.0	RK	*	*		*	RK	*	*
09 	7.0	4.0~9.0	3.0	2.0~3.0	RK	*	*		*	RK	*	*
10 	7.0	4.5~9.0	2.5	2.0~3.0	RK	*	*		*	RK	*	*
11 	7.0	3.5~9.0	2.0	1.5~3.0	RK	*	*		*	RK	*	*
12 	7.0	3.5~9.0	2.0	1.5~3.0	RK	*	*		*	RK	*	*
13 	7.0	4.5~9.0	3.0	2.5~3.0	RK	*	*		*	RK	*	*
14 	7.0	4.5~9.0	3.0	2.5~3.0	RK	*	*		*	RK	*	*
15 	9.0	5.0~9.0	3.0	2.5~3.0	RK	*	*		*	RK	*	*
16 	9.0	3.5~9.0	3.0	1.5~3.0	RK	*	*		*	RK	*	*
17 	9.0	5.0~9.0	3.0	2.5~3.0	RK	*	*		*	RK	*	*
18 	9.0	4.5~9.0	2.0	1.5~3.0	RK	*	*		*	RK	*	*
19 	9.0	4.5~9.0	3.0	2.0~3.0	RK	*	*		*	RK	*	*
20 	9.0	4.5~9.0	3.0	2.0~3.0	RK	*	*		*	RK	*	*
21 	9.0	3.5~9.0	2.0	1.5~3.0	RK	*	*		*	RK	*	*
22 	9.0	5.0~9.0	2.0	2.0~3.0	RK	*	*		*	RK	*	*
23 	9.0	4.0~9.0	3.0	2.0~3.0	RK	*	*		*	RK	*	*
24 	9.0	4.0~9.0	2.0	1.5~3.0	RK	*	*		*	RK	*	*
25 	9.0	5.0~9.0	2.0	2.0~3.0	RK	*	*		*	RK	*	*
26 	9.0	5.0~9.0	3.0	2.5~3.0	RK	*	*		*	RK	*	*
27 	9.0		3.0		RK	*	*		*	RK		*
28 	9.0		3.0		RK	*	*		*	RK		*
29 	9.0	5.0~9.0	3.0	2.0~3.0	RK	*	*		*	RK	*	*
30 	9.0	5.0~9.0	3.0	2.0~3.0	RK	*	*		*	RK	*	*
31 	9.0	3.5~9.0	3.0	1.5~3.0	RK	*	*		*	RK	*	*
32 	9.0	5.0~9.0	2.0	2.0~3.0	RK	*	*		*	RK	*	*
33 	7.0	3.5~9.0	3.0	1.5~3.0	RK	*	*		*	RK	*	*
34 	9.0	5.0~9.0	1.8	1.0~2.5	RK	*	*		*	RK	*	*
35 	9.0	3.5~9.0	2.0	1.5~3.0	RK	*	*		*	RK	*	*
36 	9.0	4.5~9.0	3.0	2.5~3.0	RK	*	*		*	RK	*	*
37 	7.0	3.5~9.0	2.0	1.5~3.0	RK	*	*		*	RK	*	*
38 	9.0	4.5~9.0	3.0	2.0~3.0	RK	*	*		*	RK	*	*
39 	9.0	4.5~9.0	3.0	1.5~3.0	RK	*	*		*	RK	*	*
40 	9.0	4.5~9.0	3.0	1.5~3.0	RK	*	*		*	RK	*	*
41 	7.0	3.5~9.0	2.0	1.5~3.0	RK	*	*		*	RK	*	*
42 	7.0	3.5~9.0	2.0	1.0~3.0	RK	*	*		*	RK	*	*
43 	7.0	3.5~9.0	2.0	1.5~3.0	RK	*	*		*	RK	*	*
44 	7.0	3.5~9.0	2.0	1.0~3.0	RK	*	*		*	RK	*	*
45 	7.0	4.5~9.0	2.0	1.5~3.0	RK	*	*		*	RK	*	*
46 	9.0	3.5~9.0	3.0	1.5~3.0	RK	*	*		*	RK	*	*
47 	5.0	3.0~9.0	2.0	1.5~3.0	RK	*	*		*	RK	*	*

Costuras decorativas

TABLA DE REFERENCIA DE DISEÑOS

Diseño	Ancho (mm)		Largo (mm)		Pie	Funciones						
	Auto	Manual	Auto	Manual		Reversa	Auto-cierre	Elongación	Espejo	Pie	Ag.Doble	Memoria
48 	5.0	3.5~9.0	3.0	1.5~3.0	RK	*	*		*	RK	*	*
49 	9.0	3.5~9.0	3.0	1.5~3.0	RK	*	*		*	RK	*	*
50 	4.0	0.0~9.0	3.0	2.0~3.0	RK	*	*		*	RK	*	*
51 	7.0	3.5~9.0	2.0	1.5~3.0	RK	*	*		*	RK	*	*
52 	7.0	3.5~9.0	2.0	1.5~3.0	RK	*	*		*	RK	*	*
53 	7.0	3.0~9.0	2.0	1.5~3.0	RK	*	*		*	RK	*	*
54 	7.0	3.0~9.0	2.0	1.5~3.0	RK	*	*		*	RK	*	*
55 	7.0	5.0~9.0	3.0	2.0~3.0	RK	*	*		*	RK	*	*
56 	7.0	5.0~9.0	3.0	2.0~3.0	RK	*	*		*	RK	*	*
57 	7.0	5.0~9.0	1.5	1.5~3.0	RK	*	*		*	RK	*	*
58 	7.0	5.0~9.0	3.0	1.0~3.0	RK	*	*		*	RK	*	*
59 	7.0	3.5~9.0	2.0	1.0~3.0	RK	*	*		*	RK	*	*
60 	7.0	5.0~9.0	2.0	1.5~3.0	RK	*	*		*	RK	*	*
61 	7.0	5.0~9.0	2.0	1.5~3.0	RK	*	*		*	RK	*	*
62 	7.0	3.5~9.0	2.0	2.0~3.0	RK	*	*		*	RK	*	*
63 	7.0	5.0~9.0	3.0	2.0~3.0	RK	*	*		*	RK	*	*
64 	7.0	5.0~9.0	3.0	2.0~3.0	RK	*	*		*	RK	*	*
65 	7.0	5.5~9.0	3.0	2.5~3.0	RK	*	*		*	RK	*	*
66 	7.0	5.5~9.0	2.0	2.0~3.0	RK	*	*		*	RK	*	*
67 	7.0	3.5~9.0	2.0	1.5~3.0	RK	*	*		*	RK	*	*
68 	7.0	3.5~9.0	1.0	1.0~3.0	RK	*	*		*	RK	*	*
69 	7.0	4.5~9.0	3.0	1.5~3.0	RK	*	*		*	RK	*	*
70 	7.0	4.0~9.0	3.0	2.0~3.0	RK	*	*		*	RK	*	*
71 	7.0	4.0~9.0	2.5	2.0~3.0	RK	*	*		*	RK	*	*
72 	7.0	3.5~9.0	2.0	1.5~3.0	RK	*	*		*	RK	*	*
73 	7.0	5.0~9.0	2.0	2.0~3.0	RK	*	*		*	RK	*	*
74 	5.0	4.0~9.0	1.0	1.0~3.0	RK	*	*		*	RK	*	*
75 	7.0	4.5~9.0	2.0	1.5~3.0	RK	*	*		*	RK	*	*
76 	7.0	5.0~9.0	3.0	2.0~3.0	RK	*	*		*	RK	*	*
77 	7.0	5.0~9.0	3.0	2.0~3.0	RK	*	*		*	RK	*	*
78 	7.0	5.0~9.0	3.0	2.0~3.0	RK	*	*		*	RK	*	*

Costuras decorativas

* : Se pueden hacer ajustes.

TABLA DE REFERENCIA DE DISEÑOS

■ Grupo estilo imprenta "A" diseño-97

Diseño	Ancho (mm)		Largo (mm)		Pie	Funciones							
	Auto	Manual	Auto	Manual		Reversa	Auto-cierre	Elongación	Espejo	Pie	Ag.Doble	Memoria	
01	1	8.0	6.0,8.0	---	-----	RK		*					*
02	2	8.0	6.0,8.0	---	-----	RK		*					*
03	3	8.0	6.0,8.0	---	-----	RK		*					*
04	4	8.0	6.0,8.0	---	-----	RK		*					*
05	5	8.0	6.0,8.0	---	-----	RK		*					*
06	6	8.0	6.0,8.0	---	-----	RK		*					*
07	7	8.0	6.0,8.0	---	-----	RK		*					*
08	8	8.0	6.0,8.0	---	-----	RK		*					*
09	9	8.0	6.0,8.0	---	-----	RK		*					*
10	0	8.0	6.0,8.0	---	-----	RK		*					*
11	A	8.0	6.0,8.0	---	-----	RK		*					*
12	B	8.0	6.0,8.0	---	-----	RK		*					*
13	C	8.0	6.0,8.0	---	-----	RK		*					*
14	D	8.0	6.0,8.0	---	-----	RK		*					*
15	E	8.0	6.0,8.0	---	-----	RK		*					*
16	F	8.0	6.0,8.0	---	-----	RK		*					*
17	G	8.0	6.0,8.0	---	-----	RK		*					*
18	H	8.0	6.0,8.0	---	-----	RK		*					*
19	I	8.0	6.0,8.0	---	-----	RK		*					*
20	J	8.0	6.0,8.0	---	-----	RK		*					*
21	K	8.0	6.0,8.0	---	-----	RK		*					*
22	L	8.0	6.0,8.0	---	-----	RK		*					*
23	M	8.0	6.0,8.0	---	-----	RK		*					*
24	N	8.0	6.0,8.0	---	-----	RK		*					*
25	O	8.0	6.0,8.0	---	-----	RK		*					*
26	P	8.0	6.0,8.0	---	-----	RK		*					*
27	Q	8.0	6.0,8.0	---	-----	RK		*					*
28	R	8.0	6.0,8.0	---	-----	RK		*					*
29	S	8.0	6.0,8.0	---	-----	RK		*					*
30	T	8.0	6.0,8.0	---	-----	RK		*					*
31	U	8.0	6.0,8.0	---	-----	RK		*					*
32	V	8.0	6.0,8.0	---	-----	RK		*					*
33	W	8.0	6.0,8.0	---	-----	RK		*					*
34	X	8.0	6.0,8.0	---	-----	RK		*					*
35	Y	8.0	6.0,8.0	---	-----	RK		*					*
36	Z	8.0	6.0,8.0	---	-----	RK		*					*
37	a	8.0	6.0,8.0	---	-----	RK		*					*
38	b	8.0	6.0,8.0	---	-----	RK		*					*
39	c	8.0	6.0,8.0	---	-----	RK		*					*

Estilo
imprenta

TABLA DE REFERENCIA DE DISEÑOS

Diseño		Ancho (mm)		Largo (mm)		Pie	Funciones							
		Auto	Manual	Auto	Manual		Reversa	Auto-cierre	Elongación	Espejo	Pie	Ag.Doble	Memoria	
Estilo impresa	40	d	8.0	6.0,8.0	---	-----	RK		*					*
	41	e	8.0	6.0,8.0	---	-----	RK		*					*
	42	f	8.0	6.0,8.0	---	-----	RK		*					*
	43	g	8.0	6.0,8.0	---	-----	RK		*					*
	44	h	8.0	6.0,8.0	---	-----	RK		*					*
	45	i	8.0	6.0,8.0	---	-----	RK		*					*
	46	j	8.0	6.0,8.0	---	-----	RK		*					*
	47	k	8.0	6.0,8.0	---	-----	RK		*					*
	48	l	8.0	6.0,8.0	---	-----	RK		*					*
	49	m	8.0	6.0,8.0	---	-----	RK		*					*
	50	n	8.0	6.0,8.0	---	-----	RK		*					*
	51	o	8.0	6.0,8.0	---	-----	RK		*					*
	52	p	8.0	6.0,8.0	---	-----	RK		*					*
	53	q	8.0	6.0,8.0	---	-----	RK		*					*
	54	r	8.0	6.0,8.0	---	-----	RK		*					*
	55	s	8.0	6.0,8.0	---	-----	RK		*					*
	56	t	8.0	6.0,8.0	---	-----	RK		*					*
	57	u	8.0	6.0,8.0	---	-----	RK		*					*
	58	v	8.0	6.0,8.0	---	-----	RK		*					*
	59	w	8.0	6.0,8.0	---	-----	RK		*					*
	60	X	8.0	6.0,8.0	---	-----	RK		*					*
	61	Y	8.0	6.0,8.0	---	-----	RK		*					*
	62	Z	8.0	6.0,8.0	---	-----	RK		*					*
	63	Ä	8.0	6.0,8.0	---	-----	RK		*					*
	64	Å	8.0	6.0,8.0	---	-----	RK		*					*
	65	Æ	8.0	6.0,8.0	---	-----	RK		*					*
	66	Ñ	8.0	6.0,8.0	---	-----	RK		*					*
	67	Ö	8.0	6.0,8.0	---	-----	RK		*					*
	68	Ø	8.0	6.0,8.0	---	-----	RK		*					*
	69	Ç	8.0	6.0,8.0	---	-----	RK		*					*
70	Ü	8.0	6.0,8.0	---	-----	RK		*					*	
71	ä	8.0	6.0,8.0	---	-----	RK		*					*	
72	ã	8.0	6.0,8.0	---	-----	RK		*					*	
73	å	8.0	6.0,8.0	---	-----	RK		*					*	
74	æ	8.0	6.0,8.0	---	-----	RK		*					*	
75	ë	8.0	6.0,8.0	---	-----	RK		*					*	
76	è	8.0	6.0,8.0	---	-----	RK		*					*	
77	é	8.0	6.0,8.0	---	-----	RK		*					*	
78	ê	8.0	6.0,8.0	---	-----	RK		*					*	
79	ñ	8.0	6.0,8.0	---	-----	RK		*					*	
80	ö	8.0	6.0,8.0	---	-----	RK		*					*	

TABLA DE REFERENCIA DE DISEÑOS

Diseño		Ancho (mm)		Largo (mm)		Pie	Funciones						
		Auto	Manual	Auto	Manual		Reversa	Auto-cierre	Elongación	Espejo	Pie	Ag.Doble	Memoria
Estilo imprenta	81	8.0	6.0,8.0	---	-----	RK		*					*
	82	8.0	6.0,8.0	---	-----	RK		*					*
	83	8.0	6.0,8.0	---	-----	RK		*					*
	84	8.0	6.0,8.0	---	-----	RK		*					*
	85	8.0	6.0,8.0	---	-----	RK		*					*
	86	8.0	6.0,8.0	---	-----	RK		*					*
	87	8.0	6.0,8.0	---	-----	RK		*					*
	88	8.0	6.0,8.0	---	-----	RK		*					*
	89	8.0	6.0,8.0	---	-----	RK		*					*
	90	8.0	6.0,8.0	---	-----	RK		*					*
	91	8.0	6.0,8.0	---	-----	RK		*					*
	92	8.0	6.0,8.0	---	-----	RK		*					*
	93	8.0	6.0,8.0	---	-----	RK		*					*
	94	8.0	6.0,8.0	---	-----	RK		*					*
	95	8.0	6.0,8.0	---	-----	RK		*					*
	96	8.0	6.0,8.0	---	-----	RK		*					*
	97	8.0	6.0,8.0	---	-----	RK		*					*

*: Se pueden hacer ajustes.

TABLA DE REFERENCIA DE DISEÑOS

■ Grupo estilo cursiva " " diseño-97

Diseño	Ancho (mm)		Largo (mm)		Pie	Funciones							
	Auto	Manual	Auto	Manual		Reversa	Auto-cierre	Elongación	Espejo	Pie	Ag.Doble	Memoria	
01	<i>1</i>	8.0	6.0,8.0	---	-----	RK		*					*
02	<i>2</i>	8.0	6.0,8.0	---	-----	RK		*					*
03	<i>3</i>	8.0	6.0,8.0	---	-----	RK		*					*
04	<i>4</i>	8.0	6.0,8.0	---	-----	RK		*					*
05	<i>5</i>	8.0	6.0,8.0	---	-----	RK		*					*
06	<i>6</i>	8.0	6.0,8.0	---	-----	RK		*					*
07	<i>7</i>	8.0	6.0,8.0	---	-----	RK		*					*
08	<i>8</i>	8.0	6.0,8.0	---	-----	RK		*					*
09	<i>9</i>	8.0	6.0,8.0	---	-----	RK		*					*
10	<i>0</i>	8.0	6.0,8.0	---	-----	RK		*					*
11	<i>A</i>	8.0	6.0,8.0	---	-----	RK		*					*
12	<i>B</i>	8.0	6.0,8.0	---	-----	RK		*					*
13	<i>C</i>	8.0	6.0,8.0	---	-----	RK		*					*
14	<i>D</i>	8.0	6.0,8.0	---	-----	RK		*					*
15	<i>E</i>	8.0	6.0,8.0	---	-----	RK		*					*
16	<i>F</i>	8.0	6.0,8.0	---	-----	RK		*					*
17	<i>G</i>	8.0	6.0,8.0	---	-----	RK		*					*
18	<i>H</i>	8.0	6.0,8.0	---	-----	RK		*					*
19	<i>I</i>	8.0	6.0,8.0	---	-----	RK		*					*
20	<i>J</i>	8.0	6.0,8.0	---	-----	RK		*					*
21	<i>K</i>	8.0	6.0,8.0	---	-----	RK		*					*
22	<i>L</i>	8.0	6.0,8.0	---	-----	RK		*					*
23	<i>M</i>	8.0	6.0,8.0	---	-----	RK		*					*
24	<i>N</i>	8.0	6.0,8.0	---	-----	RK		*					*
25	<i>O</i>	8.0	6.0,8.0	---	-----	RK		*					*
26	<i>P</i>	8.0	6.0,8.0	---	-----	RK		*					*
27	<i>Q</i>	8.0	6.0,8.0	---	-----	RK		*					*
28	<i>R</i>	8.0	6.0,8.0	---	-----	RK		*					*
29	<i>S</i>	8.0	6.0,8.0	---	-----	RK		*					*
30	<i>T</i>	8.0	6.0,8.0	---	-----	RK		*					*
31	<i>U</i>	8.0	6.0,8.0	---	-----	RK		*					*
32	<i>V</i>	8.0	6.0,8.0	---	-----	RK		*					*
33	<i>W</i>	8.0	6.0,8.0	---	-----	RK		*					*
34	<i>X</i>	8.0	6.0,8.0	---	-----	RK		*					*
35	<i>Y</i>	8.0	6.0,8.0	---	-----	RK		*					*
36	<i>Z</i>	8.0	6.0,8.0	---	-----	RK		*					*
37	<i>a</i>	8.0	6.0,8.0	---	-----	RK		*					*
38	<i>b</i>	8.0	6.0,8.0	---	-----	RK		*					*
39	<i>c</i>	8.0	6.0,8.0	---	-----	RK		*					*

Estilo cursiva

TABLA DE REFERENCIA DE DISEÑOS

Diseño	Ancho (mm)		Largo (mm)		Pie	Funciones						
	Auto	Manual	Auto	Manual		Reversa	Auto-cierre	Elongación	Espejo	Pie	Ag.Doble	Memoria
40 <i>d</i>	8.0	6.0,8.0	---	-----	RK		*					*
41 <i>e</i>	8.0	6.0,8.0	---	-----	RK		*					*
42 <i>f</i>	8.0	6.0,8.0	---	-----	RK		*					*
43 <i>g</i>	8.0	6.0,8.0	---	-----	RK		*					*
44 <i>h</i>	8.0	6.0,8.0	---	-----	RK		*					*
45 <i>i</i>	8.0	6.0,8.0	---	-----	RK		*					*
46 <i>j</i>	8.0	6.0,8.0	---	-----	RK		*					*
47 <i>k</i>	8.0	6.0,8.0	---	-----	RK		*					*
48 <i>l</i>	8.0	6.0,8.0	---	-----	RK		*					*
49 <i>m</i>	8.0	6.0,8.0	---	-----	RK		*					*
50 <i>n</i>	8.0	6.0,8.0	---	-----	RK		*					*
51 <i>o</i>	8.0	6.0,8.0	---	-----	RK		*					*
52 <i>o'</i>	8.0	6.0,8.0	---	-----	RK		*					*
53 <i>q</i>	8.0	6.0,8.0	---	-----	RK		*					*
54 <i>r</i>	8.0	6.0,8.0	---	-----	RK		*					*
55 <i>s</i>	8.0	6.0,8.0	---	-----	RK		*					*
56 <i>t</i>	8.0	6.0,8.0	---	-----	RK		*					*
57 <i>u</i>	8.0	6.0,8.0	---	-----	RK		*					*
58 <i>v</i>	8.0	6.0,8.0	---	-----	RK		*					*
59 <i>w</i>	8.0	6.0,8.0	---	-----	RK		*					*
60 <i>x</i>	8.0	6.0,8.0	---	-----	RK		*					*
61 <i>y</i>	8.0	6.0,8.0	---	-----	RK		*					*
62 <i>z</i>	8.0	6.0,8.0	---	-----	RK		*					*
63 <i>À</i>	8.0	6.0,8.0	---	-----	RK		*					*
64 <i>Á</i>	8.0	6.0,8.0	---	-----	RK		*					*
65 <i>Â</i>	8.0	6.0,8.0	---	-----	RK		*					*
66 <i>Ã</i>	8.0	6.0,8.0	---	-----	RK		*					*
67 <i>Ä</i>	8.0	6.0,8.0	---	-----	RK		*					*
68 <i>Å</i>	8.0	6.0,8.0	---	-----	RK		*					*
69 <i>Ç</i>	8.0	6.0,8.0	---	-----	RK		*					*
70 <i>Ù</i>	8.0	6.0,8.0	---	-----	RK		*					*
71 <i>ü</i>	8.0	6.0,8.0	---	-----	RK		*					*
72 <i>ä</i>	8.0	6.0,8.0	---	-----	RK		*					*
73 <i>å</i>	8.0	6.0,8.0	---	-----	RK		*					*
74 <i>æ</i>	8.0	6.0,8.0	---	-----	RK		*					*
75 <i>ë</i>	8.0	6.0,8.0	---	-----	RK		*					*
76 <i>è</i>	8.0	6.0,8.0	---	-----	RK		*					*
77 <i>é</i>	8.0	6.0,8.0	---	-----	RK		*					*
78 <i>ê</i>	8.0	6.0,8.0	---	-----	RK		*					*
79 <i>ë</i>	8.0	6.0,8.0	---	-----	RK		*					*
80 <i>ÿ</i>	8.0	6.0,8.0	---	-----	RK		*					*

Estilo cursiva

TABLA DE REFERENCIA DE DISEÑOS

Diseño		Ancho (mm)		Largo (mm)		Pie	Funciones								
		Auto	Manual	Auto	Manual		Reversa	Auto-cierre	Elongación	Espejo	Pie	Ag.Doble	Memoria		
Estilo cursiva	81	<i>ð</i>	8.0	6.0,8.0	---	-----	RK		*						*
	82	<i>ø</i>	8.0	6.0,8.0	---	-----	RK		*						*
	83	<i>i</i>	8.0	6.0,8.0	---	-----	RK		*						*
	84	<i>ç</i>	8.0	6.0,8.0	---	-----	RK		*						*
	85	<i>ï</i>	8.0	6.0,8.0	---	-----	RK		*						*
	86	<i>ü</i>	8.0	6.0,8.0	---	-----	RK		*						*
	87	<i>ß</i>	8.0	6.0,8.0	---	-----	RK		*						*
	88	<i>œ</i>	8.0	6.0,8.0	---	-----	RK		*						*
	89	<i>Œ</i>	8.0	6.0,8.0	---	-----	RK		*						*
	90	<i>Ń</i>	8.0	6.0,8.0	---	-----	RK		*						*
	91	<i>–</i>	8.0	6.0,8.0	---	-----	RK		*						*
	92	<i>'</i>	8.0	6.0,8.0	---	-----	RK		*						*
	93	<i>,</i>	8.0	6.0,8.0	---	-----	RK		*						*
	94	<i>.</i>	8.0	6.0,8.0	---	-----	RK		*						*
	95	<i>–</i>	8.0	6.0,8.0	---	-----	RK		*						*
	96	<i>/</i>	8.0	6.0,8.0	---	-----	RK		*						*
	97	<i>/</i>	8.0	6.0,8.0	---	-----	RK		*						*

* : Se pueden hacer ajustes.

www.loalsalceda.com



Por favor, recuerde que estos productos deben ser reciclados de acuerdo con la legislación nacional referente a productos eléctricos y electrónicos. Si tiene alguna duda al respecto, por favor contacte a un distribuidor de SINGER.

