

Aperçu



Le capteur magnéto-inductif SITRANS F M MAGFLO MAG 5100 W est spécialement conçu pour les applications relatives au traitement des eaux souterraines, de l'eau potable, des eaux résiduaires, des eaux polluées et des boues.

Avantages

- DN 25 à DN 1200 (1" à 48")
- Brides de raccordement EN 1092-1 (DIN 2501), ANSI, AWWA et AS
- Revêtement ébonite NBR pour toutes applications de traitement des eaux
- Revêtements EPDM homologués pour eau potable
- Electrodes de terre et de mesure en hastelloy intégrées
- La structure conique du revêtement accroît la précision des détections de fuite d'eau sous faible débit
- Agrément eau potable
- Supporte l'installation souterraine et l'immersion permanente
- Longueur hors-tout conforme ISO 13359 - Toujours respecter les nouvelles longueurs hors-tout DN 500 à DN 1200
- Mise en service simple et rapide : téléchargement automatique des paramètres d'étalonnage et des réglages par SENSORPROM
- Conçu pour l'exploitation en association avec le Vérificateur MAGFLO. Utilisation des "empreintes digitales" sur SENSORPROM.

Domaine d'application

Les applications principales des capteurs magnéto-inductifs SITRANS F M MAGFLO concernent les domaines suivants :

- Prélèvements d'eau
- Traitement des eaux
- Réseaux d'eau (système de détection des fuites)
- Compteurs d'eau soumis à obligation d'étalonnage
- Systèmes d'irrigation
- Traitement des eaux résiduaires
- Installation de filtrage (par ex. osmose inverse et ultrafiltration)
- Applications relatives aux eaux industrielles

Mode opératoire

Le principe de mesure des débits repose sur la loi d'induction électromagnétique de Faraday, selon laquelle le capteur convertit le débit en tension électrique proportionnelle à la vitesse d'écoulement.

Fonctions

- Haute résistance à la quasi totalité des produits chimiques
 - Homologations conformes OIML R49 et PTB
 - Conforme ISO 4064 et EN 14154
- Conforme aux Directives CEE : DESP, Directive Equipements sous pression 97/23/CEE pour brides conformes EN 1092-1
- L'intégration ultérieure de l'extension IP68 / NEMA 6P sur capteur standard est facilement réalisable sur site ou en usine.

Intégration

Le débitmètre complet est constitué par un capteur et un convertisseur de signaux adapté SITRANS F M MAGFLO MAG 5000, MAG 6000 ou MAG 6000 I.

Le principe de communication flexible USM II permet une intégration simplifiée et l'actualisation d'un nombre important de systèmes bus standard tels que HART, PROFIBUS DP & PA, MODBUS RTU/RS 485.

MAGFLO MAG 5100

Caractéristiques techniques

Forme de construction	Capteur avec perçage plein diamètre	Capteur avec perçage conique	Capteur avec perçage plein diamètre
Diamètre nominal	DN 25 ... 40 (1" ... 1½")	DN 50 ... 300 (2" ... 12")	DN 350 ... 1200 (14" ... 48")
Principe de mesure	Induction électromagnétique		
Fréquence d'excitation	12,5 Hz	<ul style="list-style-type: none"> • 50 ... 65 mm (2" ... 2½"): 12,5 Hz • 80 ... 150 mm (3" ... 6"): 6,25 Hz • 200 ... 300 mm (8" ... 12"): 3,125 Hz 	DN 350 ... 450 (14" ... 18"): 3,125 Hz DN 500 ... 1200 (20" ... 48"): 1,5625 Hz
Raccord process			
Brides			
• EN 1092-1			
- Standard	PN 40 (580 psi)	<ul style="list-style-type: none"> • 50 ... 150 mm : PN 16 (2" ... 6": 230 psi) • 200 ... 300 mm : PN 10 (8" ... 12": 145 psi) 	PN 10 (145 psi)
- Option	--	200 ... 300 mm : PN 16 (8" ... 12": 230 psi)	PN 16 (230 psi)
• ANSI B16.5	Classe 150 lb	Classe 150 lb ~20 bars (290 psi)	--
• AWWA C-207	--	--	28" ... 48": Classe D
• AS 4087	PN 16 (230 psi), DN 50 ... 1200 (2" ... 48"), 14 bars (232 psi)		
Conditions d'exploitation			
Température ambiante			
• Capteur	-40 ... +70 °C (-40 ... +158 °F)		
• avec convertisseur de signaux compact MAG 5000/6000	-20 ... +50 °C (-4 ... +122 °F)		
• avec convertisseur de signaux compact MAG 6000 I	-20 ... +60 °C (-4 ... +140 °F)		
Pression de service	0,01 ... 40 bars (0.15 ... 580 psi)	0,03 ... 20 bars (0.44 ... 290 psi)	0,01 ... 16 bars (0.15 ... 232 psi)
Protection boîtier			
• Standard	IP67 conforme EN 60529 / NEMA 4X/6 (1 mH ₂ O pour 30 mn.)		
• Option	IP68 conforme EN 60529 / NEMA 6P (10 mH ₂ O cont.)		
Perte de pression 3 m/s (10 ft/s)	comme avec tube droit	max. 25 mbars (0.36 psi)	comme avec tube droit
<u>Spécifications du fluide</u>			
Température du fluide			
• NBR	-5 ... +70 °C (23 ... +158 °F)		
• EPDM	-5 ... +70 °C (23 ... +158 °F)		
CEM	89/336 CEE		
Forme de construction			
Poids	cf. "Dessins cotés"		
Matière			
• Boîtier et brides	Acier au carbone ASTM A105		
• Tube de mesure	AISI 304 (1.4301)		
• Revêtement	Ebonite NBR ou EPDM		
• Electrodes	Hastelloy C276		
• Electrodes de terre standard	Hastelloy C276		
Certificats et agréments			
Agrément eau potable			
• EPDM	NSF61 (liquides basses températures, USA) WRAS (WRC, BS6920 liquides basses températures, GB) Agrément ACS (F) KTW D1 et D2, DVGW W270 (D)		
Homologations	DESP – 97/23 CE ¹⁾ (FM Classe 1, Div. 2, CSA Classe 1, Div. 2)		

¹⁾ Pour diamètre nominal dépassant 600 mm (24"), version conforme DESP à disposition en option avec un supplément de prix. L'appareil de base est uniquement agréé sur la base de sa conformité DBT (Directive Basse Tension) et CEM.

Influence de la température sur la pression de service de la MAG 5100 W

Pression en bar(s) (psi)

Diamètres nominaux 25 mm, 40 mm et > 300 mm (1", 1½" et > 12")

Norme spéc. aux brides	Types de brides	Température	
		20 °C (68 °F)	50 °C (122 °F) / 70 °C (158 °F)
EN 1092-1	PN 10	10,0 (145)	9,7 (141)
	PN 16	16,0 (232)	15,5 (225)
	PN 40	40,0 (580)	38,7 (561)
ANSI B16.5	150 lbs	19,7 (286)	19,3 (280)
AWWA C-207	Classe D	10,3 (150)	10,3 (150)
AS4087 ¹⁾	PN 16	16 bars (235)	16 bars (235)
Diamètre nominal 50 mm à 300 mm (2" à 12")			
EN 1092-1	PN 10	10,0 (145)	10,0 (145)
	PN 16	16,0 (232)	16,0 (232)
ANSI B16.5	150 lbs	19,7 (286)	19,7 (286)

¹⁾ Diamètres nominaux supérieurs à DN 300

MAGFLO MAG 5100 W

Sélection et références de commande	N° de référence
SITRANS F M capteur MAGFLO MAG 5100 W	7 ME 6 5 2 0 -
Electrodes en hastelloy, brides en acier au carbone	1 - 2
Diamètre	
DN 25 (1")	2 D
DN 40 (1½")	2 R
DN 50 (2")	2 Y
DN 65 (2½")	3 F
DN 80 (3")	3 M
DN 100 (4")	3 T
DN 125 (5")	4 B
DN 150 (6")	4 H
DN 200 (8")	4 P
DN 250 (10")	4 V
DN 300 (12")	5 D
DN 350 (14")	5 K
DN 400 (16")	5 R
DN 450 (18")	5 Y
<u>Nouvelles longueurs hors-tout réduites</u>	
DN 500 (20")	6 F
DN 600 (24")	6 P
DN 700 (28")	6 Y
DN 750 (30")	7 D
DN 800 (32")	7 H
DN 900 (36")	7 M
DN 1000 (40")	7 R
42"	7 U
44"	7 V
DN 1200 (48")	8 B
Brides normalisées et niveau de pression	
<u>Conforme EN 1092-1</u>	
PN 10 (DN 200 ... 1200 / 8" ... 48")	B
PN 16 (DN 50 ... 1200 / 2" ... 48")	C
PN 16, non conforme DESP (DN 700 ... 1200 / 28" ... 48")	D
PN 40 (DN 25 ... 40 / 1" ... 1½")	F
<u>Conforme ANSI B16.5</u>	
Classe 150 (1" ... 24")	J
<u>Conforme AWWA C-207</u>	
Classe D (28" ... 1200")	L
<u>Conforme AS 4087</u>	
PN 16	N
Matières du revêtement	
EPDM	2
Ebonite	3
Transmetteur	
Sans convertisseur de signaux (peut être commandé séparément)	A
MAG 6000 I, 18 ... 90 V cc ; 115 ... 230 V ca, 50 ... 60 Hz	C
Communication	
Néant	A
HART	B
PROFIBUS PA Profil 3	F
PROFIBUS DP Profil 3	G
MODBUS RTU/RS 485	E
Boîtes d'extrémités / Boîtes de connexions	
Mesure métrique : boîte de connexions en polyamide ou 6000 I compacte	1
½" NPT : boîte de connexions en polyamide ou 6000 I compacte	2

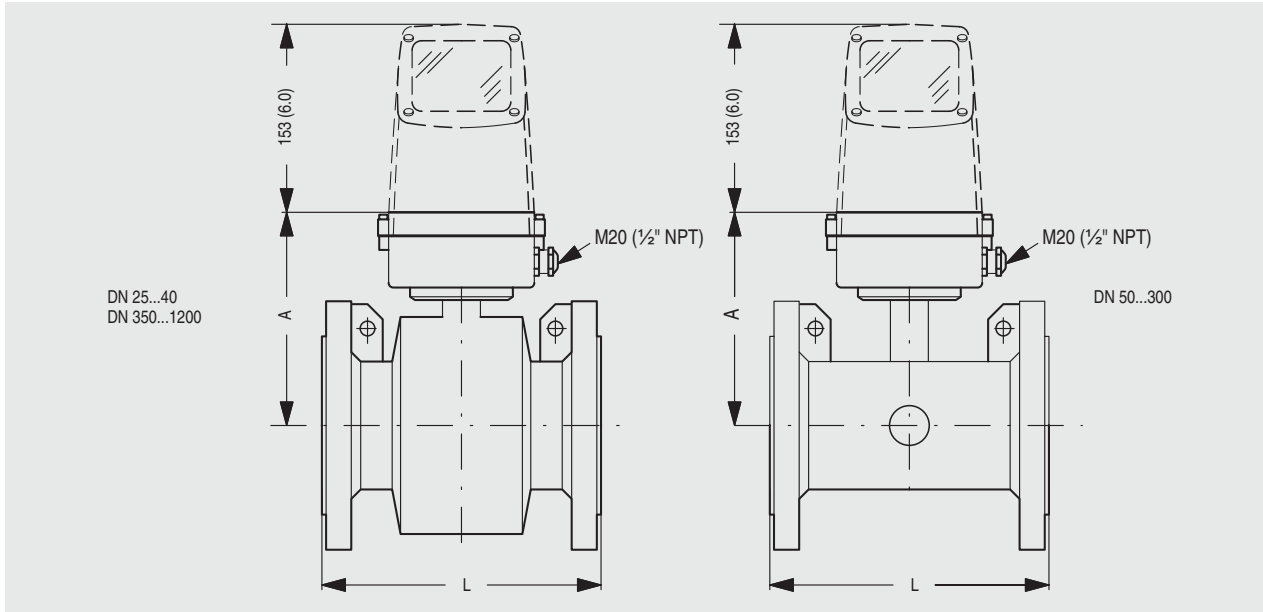
▶ Disponible en stock

Sélection et références de commande	Réf. abrég.
Indications complémentaires	
Compléter le N° de référence par "-Z" et ajouter la (les) réf. abrégée(s) ou le descriptif en texte clair.	
Paramétrage spécifique client des convertisseurs de signaux	Y20
Etiquette Pt. mesure en acier inoxydable, suspension par câble acier inox (à indiquer en texte clair)	Y17
Etiquette Pt. mesure en matière plastique (auto-adhésive)	Y18
Certificat de contrôle par l'usine conforme EN 10204-2.1	C15
Certificat de contrôle par l'usine conforme EN 10204-2.2	C14
Câble de capteur préconfectionné (indiquer le N° de référence du câble)	Y40
Boîte de connexion scellée IP68 avec câble prémonté (indiquer le N° de référence du câble)	Y41
Autres demandes particulières (à indiquer en clair)	Y99

Description	N° de référence	Symbole
Kit submersible pour boîtes de connexions de capteurs MAGFLO type IP68/NEMA 6P	FDK-085U0220	

Les informations contenues dans notre Guide Produits sont
constamment actualisées.

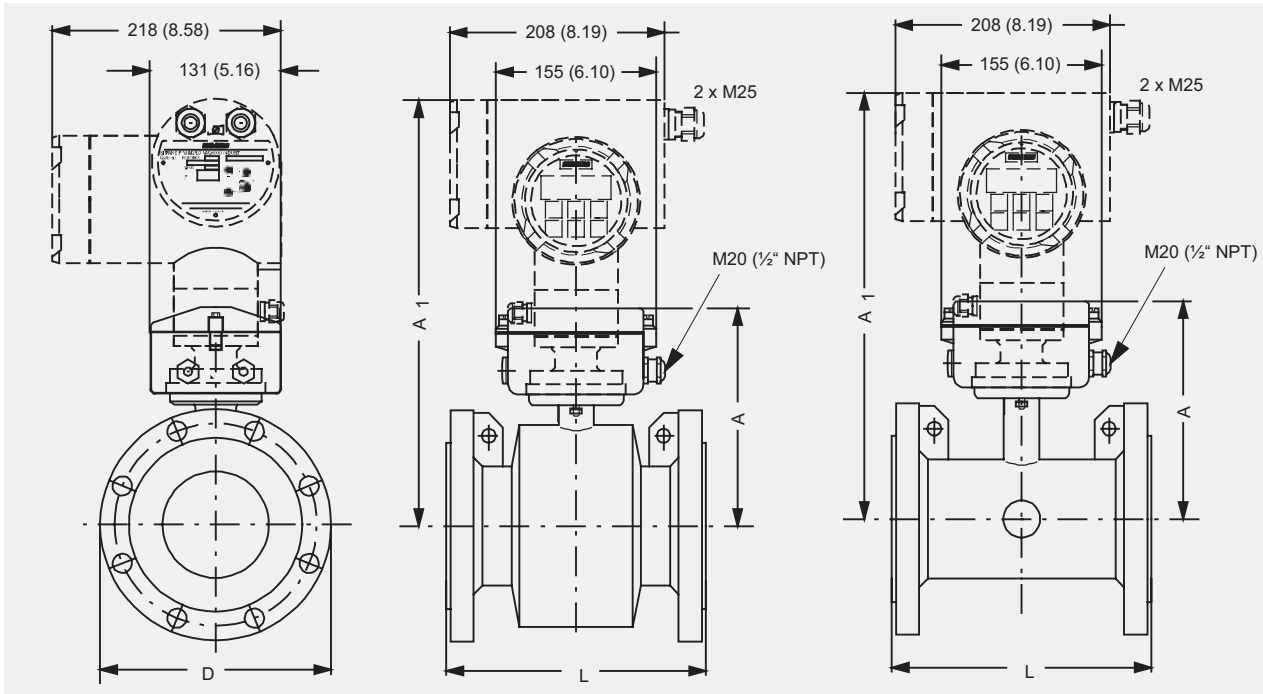
Dessins cotés



Diamètre nominal		A		L									
				PN 10		PN 16		PN 40		Classe 150/AWWA		AS	
[mm]	[pouces]	[mm]	[pouces]	[mm]	[pouces]	[mm]	[pouces]	[mm]	[pouces]	[mm]	[pouces]	[mm]	[pouces]
25	1	187	7.4	-	-	-	-	200	7.9	200	7.9	200	7.87
40	1½	197	7.8	-	-	-	-	200	7.9	200	7.9	200	7.87
50	2	188	7.4	-	-	200	7.9	-	-	200	7.9	200	7.87
65	2½	194	7.6	-	-	200	7.9	-	-	200	7.9	200	7.87
80	3	200	7.9	-	-	200	7.9	-	-	200	7.9	200	7.87
100	4	207	8.1	-	-	250	9.8	-	-	250	9.8	250	9.84
125	5	217	8.5	-	-	250	9.8	-	-	250	9.8	250	9.84
150	6	232	9.1	-	-	300	11.8	-	-	300	11.8	300	11.81
200	8	257	10.1	350	13.8	350	13.8	-	-	350	13.8	350	13.78
250	10	284	11.2	450	17.7	450	17.7	-	-	450	17.7	450	17.72
300	12	310	12.2	500	19.7	500	19.7	-	-	500	19.7	500	19.69
350	14	382	15.0	550	21.7	550	21.7	-	-	550	21.7	550	21.65
400	16	407	16.0	600	23.6	600	23.6	-	-	600	23.6	600	23.62
450	18	438	17.2	600	23.6	600	23.6	-	-	600	23.6	600	23.62
500	20	463	18.2	600	23.6	600	23.6	-	-	600	23.6	600	23.6
600	24	514	20.2	600	23.6	600	23.6	-	-	600	23.6	600	23.6
700	28	564	22.2	700	27.6	700	27.6	-	-	700	27.6	700	27.6
750	30	591	23.3	-	-	-	-	-	-	750	29.5	750	-
800	32	616	24.3	800	31.5	800	31.5	-	-	800	31.5	800	31.5
900	36	663	26.1	900	35.4	900	35.4	-	-	900	35.4	900	35.4
1000	40	714	28.1	1000	39.4	1000	39.4	-	-	1000	39.4	1000	39.4
	42	714	28.1	-	-	-	-	-	-	1000	39.4	-	-
1100	44	765	30.1	-	-	-	-	-	-	1100	43.3	-	-
1200	48	820	32.3	1200	47.2	1200	47.2	-	-	1200	47.2	1200	47.2

- Non disponible

MAGFLO MAG 5100 W



Diamètre nominal		A		A ₁		L									
						PN 10		PN 16		PN 40		Classe 150/ AWWA		AS	
[mm]	[pouces]	[mm]	[pouces]	[mm]	[pouces]	[mm]	[pouces]	[mm]	[pouces]	[mm]	[pouces]	[mm]	[pouces]	[mm]	[pouces]
25	1	187	7.4	340	13.4	-	-	-	-	200	7.9	200	7.9	200	7.87
40	1½	197	7.8	350	13.8	-	-	-	-	200	7.9	200	7.9	200	7.87
50	2	188	7.4	341	13.4	-	-	200	7.9	-	-	200	7.9	200	7.87
65	2½	194	7.6	347	13.7	-	-	200	7.9	-	-	200	7.9	200	7.87
80	3	200	7.9	353	13.9	-	-	200	7.9	-	-	200	7.9	200	7.87
100	4	207	8.1	360	14.2	-	-	250	9.8	-	-	250	9.8	250	9.84
125	5	217	8.5	370	14.6	-	-	250	9.8	-	-	250	9.8	250	9.84
150	6	232	9.1	385	15.2	-	-	300	11.8	-	-	300	11.8	300	11.81
200	8	257	10.1	410	16.1	350	13.8	350	13.8	-	-	350	13.8	350	13.78
250	10	284	11.2	437	17.2	450	17.7	450	17.7	-	-	450	17.7	450	17.72
300	12	310	12.2	463	18.2	500	19.7	500	19.7	-	-	500	19.7	500	19.69
350	14	382	15.0	535	21.1	550	21.7	550	21.7	-	-	550	21.7	550	21.65
400	16	407	16.0	560	22.1	600	23.6	600	23.6	-	-	600	23.6	600	23.62
450	18	438	17.2	591	23.3	600	23.6	600	23.6	-	-	600	23.6	600	23.62
500	20	463	18.2	616	24.3	600	23.6	600	23.6	-	-	600	23.6	600	23.6
600	24	514	20.2	667	26.3	600	23.6	600	23.6	-	-	600	23.6	600	23.6
700	28	564	22.2	717	28.2	700	27.6	700	27.6	-	-	700	27.6	700	27.6
750	30	591	23.3	744	29.3	-	-	-	-	-	-	750	29.5	750	-
800	32	616	24.3	779	30.7	800	31.5	800	31.5	-	-	800	31.5	800	31.5
900	36	663	26.1	826	32.5	900	35.4	900	35.4	-	-	900	35.4	900	35.4
1000	40	714	28.1	877	34.5	1000	39.4	1000	39.4	-	-	1000	39.4	1000	39.4
	42	714	28.1	877	34.5	-	-	-	-	-	-	1000	39.4	-	-
1100	44	765	30.1	928	36.5	-	-	-	-	-	-	1100	43.3	-	-
1200	48	820	32.3	983	38.7	1200	47.2	1200	47.2	-	-	1200	47.2	1200	47.2

- Non disponible

Poids

Diamètre nominal		PN 10		PN 16		PN 40		Classe 150 / AWWA		AS	
[mm]	[pouces]	[kg]	[lbs]	[kg]	[lbs]	[kg]	[lbs]	[kg]	[lbs]	[kg]	[lbs]
25	1	-	-	-	-	4	9	4	9	4	9
40	1½	-	-	-	-	7	15	6	13	7	15
50	2	-	-	9	20	-	-	8	20	9	20
65	2½	-	-	10,7	24	-	-	11	24	10,7	24
80	3	-	-	11,6	26	-	-	13	28	11,6	26
100	4	-	-	15,2	33	-	-	19	41	15,2	33
125	5	-	-	20,4	45	-	-	24	52	20,4	45
150	6	-	-	26	57	-	-	29	64	26	57
200	8	48	106	48	106	-	-	56	124	48	106
250	10	64	141	69	152	-	-	79	174	69	152
300	12	76	167	86	189	-	-	110	243	86	189
350	14	104	229	125	274	-	-	139	307	115	254
400	16	119	263	143	314	-	-	159	351	125	277
450	18	136	299	173	381	-	-	182	400	141	311
500	20	163	359	223	491	-	-	225	495	189	418
600	24	236	519	338	744	-	-	320	704	301	664
700	28	270	595	314	692	-	-	273	602	320	704
750	30	-	-	-	-	-	-	329	725	-	-
800	32	346	763	396	873	-	-	365	804	428	944
900	36	432	951	474	1043	-	-	495	1089	619	1362
1000	40	513	1130	600	1321	-	-	583	1282	636	1399
	42	-	-	-	-	-	-	687	1512	-	-
1100	44	-	-	-	-	-	-	763	1680	-	-
1200	48	643	1415	885	1948	-	-	861	1896	813	1789

- Non disponible

Avec convertisseur de signaux compact MAG 5000 ou MAG 6000 intégré, le poids augmente d'environ 0,8 kg (1.8 lbs) ; avec MAG 6000 I d'environ 5,5 kg (12.1 lbs).