



# MANUAL DE INSTRUCCIONES DE USO

CALEFÓN INSTANTÁNEO A GAS  
TIRO FORZADO IONIZADO GABINETE CERRADO **MASTER**

## MODELOS

- MVG TFI 7

## TIPO DE GAS

- LICUADO
- NATURAL

FUENTE DE ALIMENTACIÓN ELÉCTRICA: 220 V - 50Hz

**LEA ATENTAMENTE ESTE MANUAL DE INSTRUCCIONES**

**LA INSTALACIÓN DEL PRODUCTO DEBERÁ SER REALIZADA  
SOLAMENTE POR INSTALADORES AUTORIZADOS POR LA  
SUPERINTENDENCIA DE ELECTRICIDAD Y COMBUSTIBLES (S.E.C.)**

Fabricado en R.P.C. para CEM  
Según normas NCh 1938, Of. 2005 y UNE-EN 26:2015  
Central de Servicios Técnicos: Logroño 3871 - Estación Central  
Teléfono: 600 822 0080 - [www.splendid.cl](http://www.splendid.cl)

## INDICE

	Pag.
Contenido	02
Instrucciones para el instalador .....	02
Montaje en closet .....	04
Generalidades .....	05
Instalación Ducto de evacuación de gases .....	06
Instrucciones de uso .....	07
Diagrama eléctrico .....	08
Mantenimiento .....	09
Especificaciones Técnicas y seguridad .....	12
Diagrama interno del calefón .....	14
Gabinete para emplazamientos parcialmente protegidos .....	15
Instrucciones para la conversión de gas .....	16
Póliza de garantía .....	18
Servicios Externos autorizados .....	21

La empresa se reserva el derecho de cambiar, sin previo aviso, las especificaciones y características del producto, a fin de optimizar su performance y bondades.



1. - Este producto no está destinado para ser utilizado por personas (incluido niños) con una reducción de capacidad física, sensorial o mental, o con falta de experiencia y conocimientos, a menos que se les haya dado supervisión o instrucción en relación con el uso del artefacto, por una persona responsable de su seguridad.

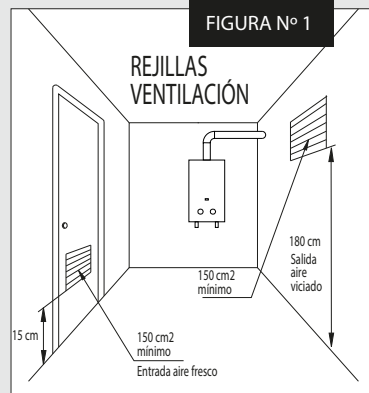
Los niños deben ser supervisados para asegurarse de que no jueguen con el producto.

2. - Si el cable de conexión se daña, este debe ser reemplazado por el fabricante o un servicio técnico autorizado por este para evitar cualquier riesgo.

## INSTRUCCIONES PARA EL INSTALADOR

- 1.- La instalación del calefón debe ser realizada por personal autorizado por la SEC.
- 2.- La tubería de alimentación del gas deberá tener una llave de paso para cortar el suministro de gas y deberá estar accesible para su manejo.
- 3.- La conexión de la entrada de agua fría debe instalarse al lado derecho y la conexión de la salida de agua caliente a la izquierda. Instalar una llave de paso antes de la entrada de agua al artefacto.
- 4.- No se debe instalar el calefón en baños, dormitorios o recintos cerrados que impidan la correcta ventilación.

**El calefón NO deberá instalarse en lugares cuya temperatura ambiente pueda ser inferior a 0 °C o superior a 50°C**



- 5.- Conductos de evacuación de gases de la combustión.- ( Ver Fig. N° 3 )

Para montar el conducto de gases que trae su artefacto de acuerdo a las normas de instalación vigentes; recomendamos la utilización del juego de conductos originales y de sus correspondientes accesorios. Tomar las precauciones necesarias sobre los riesgos de quemaduras al contacto directo con el exterior de los conductos, en el caso que éstos sobrepasen las temperaturas máximas permitidas por la norma. Para los conductos que atraviesen las paredes o techo, debe mantenerse una separación de 5mm entre el ducto y el material de la edificación; en su defecto, deben colocarse materiales aislantes adecuados, idealmente cañuela de fibra de vidrio con cubierta externa de foil de Aluminio, de espesor al menos de 20mm.

- 6.- Es obligatorio que el enchufe eléctrico donde conectará su calefón, posea una conexión a tierra de protección. Recomendamos también el uso de protectores diferenciales, consúltelo con su técnico eléctrico.
- 7.- Antes de la instalación asegúrese que las condiciones de distribución locales (naturaleza y presión del gas) y el ajuste del calefón sean compatibles. Las condiciones de reglaje para este gasodoméstico se encuentran en la placa de identificación.
- 8.- En caso que el calefón se instale en un espacio exterior deberá protegerse contra vientos.
- 9.- Los gases producto de la combustión deben ser evacuados al exterior de la vivienda a través de un conducto o chimenea adecuado y sin restricciones. Es obligatorio el uso de los kit de conductos suministrado por el fabricante.

**ADVERTENCIA:** No debes soldar a menos de 80 mm de la conexión de agua fría (14) y la conexión de gas (12), no retire el filtro de agua ni el filtro de gas. En algunos modelos se suministran flexibles para las conexiones de agua.

**EL NO CUMPLIMIENTO DE LO ANTERIOR, SERÁ MOTIVO DE TÉRMINO DE GARANTÍA**

- 10.- Preparación del calefón para su instalación (ver fig. 7)

- Fijar firmemente el respaldo (3) a la pared haciendo uso de las zonas de anclaje (21) ubicadas en el respaldo del calefón.

## INSTRUCCIONES PARA EL INSTALADOR

---

- Si la pared donde se instale el calefón es de madera, se debe colocar una plancha de material incombustible y su tamaño debe exceder como mínimo en 100 mm el tamaño del calefón.

- Conectar las tuberías de agua fría Fig.7 (14), de agua caliente Fig.7 (8) y de gas Fig.7 (12).

Las tuberías para conexión del gas deberán ser metálicas y rígidas. Instalar la llave de paso para agua y gas.

- Conectar el conducto de salida de gases (chimenea) Fig.3 al collarín del calefón Fig.7 (1), introduciéndolo por la parte exterior de este último, utilizando los sellos provistos en el kit, para evitar fugas de gases de combustión.

- Abrir las llaves de paso del agua y gas, verificando la estanqueidad de ambos circuitos, utilice agua jabonosa para el caso del gas.

- Conecte el enchufe Fig.7 (9) a la red domiciliaria (220 volts).

## CONVERSIÓN DEL GAS

---

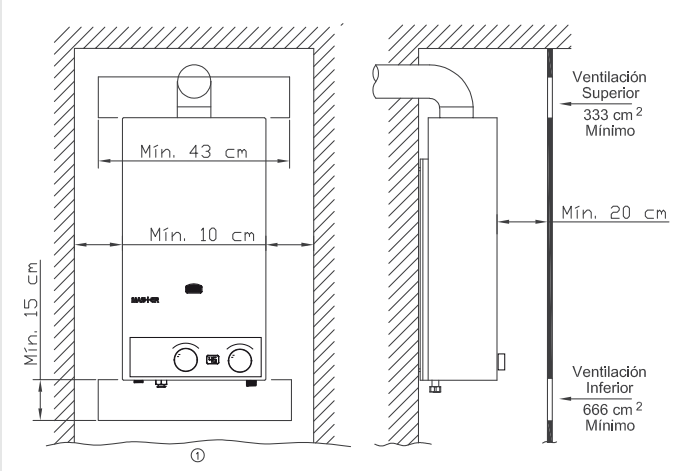
Cuando se requiera convertir el calefón a otra familia, grupo o subgrupo de gas y/o otra presión de alimentación, distinto a lo indicado en la Placa de Características Técnicas, ésta debe ser realizada solo por el Servicio Técnico Splendid. Las piezas de recambio deben ser originales de fábrica y suministradas por el fabricante. Las instrucciones y operaciones necesarias, para realizar dicha transformación, véalas en la página 16 y 17 de este manual.

## RECOMENDACIONES PARA EL INSTALADOR

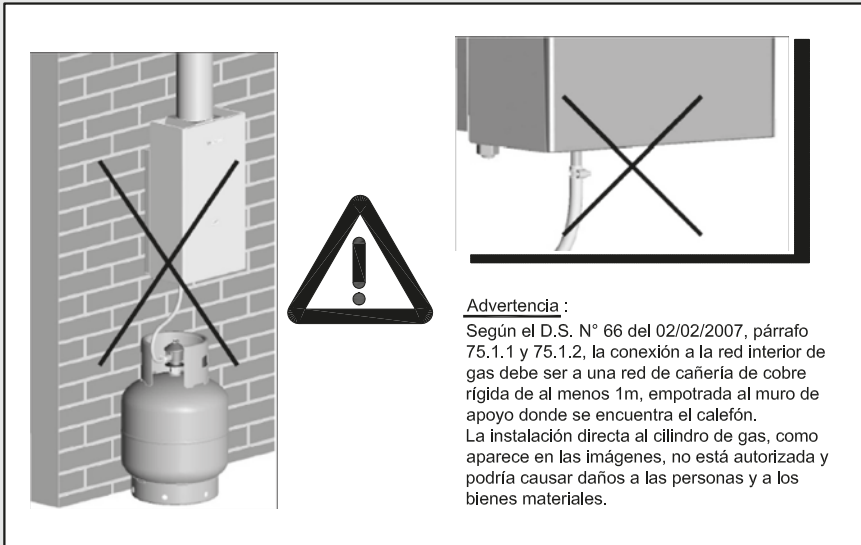
---

Al instalar el artefacto y por posibles desajustes surgidos durante el transporte, sugerimos al instalador efectuar las siguientes revisiones, con el fin de obtener su óptimo funcionamiento y la máxima seguridad para el usuario:

- Verificar apriete de pernos y tuercas en circuitos de gas y agua.
- Verificar hermeticidad del circuito de gas (usar agua jabonosa).
- Verificar hermeticidad del circuito de agua.
- Efectuar prueba de funcionamiento, confirmando la hermeticidad de ambos circuitos.

**MONTAJE EN CLOSET**

**FIGURA Nº 2**

En General, las distancias a materiales no combustibles deben ser de 100 mm, y a materiales combustibles, 200 mm.



## GENERALIDADES

---

Su calefón debe ser instalado en un recinto con ventilación en puertas o en zona inferior y superior de 150 cm<sup>2</sup>, cada una, evacuando esta última al exterior de la vivienda. Las ventilaciones deberán estar a una altura máxima de 0,15 m. y la otra a un mínimo de 1.8 m. sobre el piso respectivamente. La instalación del artefacto deberá hacerse de acuerdo al Reglamento de Instalaciones interiores y Medidores de Gas de la SEC, según D.S. N° 66 que fija los requisitos mínimos de seguridad para la instalación de artefactos a gas. Para mayor información, este decreto se encuentra disponible en [www.sec.cl](http://www.sec.cl). Este reglamento no permite instalar calefones en salas de baños ni dormitorios. Cuando el calefón es instalado en exteriores, debe tener conducto de evacuación de gases al igual que en interiores y protección contra vientos (ver fig. 3), aunque el gabinete del calefón está diseñado para ser instalado sin gabinete y protegido parcialmente en la parte superior.

### CONEXIÓN DE GAS

Mantener limpia la tubería de gas. Las cañerías para conexión de gas deben ser metálicas y rígidas, en ningún caso usar conexiones flexibles de malla o corrugadas (**Los flexibles provistos con el artefacto son solo para uso con agua**). Montar una llave de paso que pueda interrumpir en forma rápida y segura el flujo de gas al calefón. Ésta deberá estar a la vista, ser de fácil acceso e instalada en el extremo inferior del calefón entre 100 y 200 mm. Usar empaquetadura para Gas.

### CONEXIÓN DE AGUA

Instalar el agua fría a la derecha y el agua caliente a la izquierda. Instalar una llave de paso para el control de agua en la entrada de agua del aparato (derecha). Usar empaquetaduras para Agua.

### COMPROBAR LA HERMETICIDAD

Abrir las llaves de paso del gas y del agua. Comprobar la estanqueidad del artefacto, las conexiones del gas (solución jabonosa), agua (visual). Poner en funcionamiento el aparato. Comprobar el funcionamiento, la instalación y estanqueidad del ducto de extracción de humos de la combustión.

- El instalador debe explicar al cliente el modo de funcionamiento y el manejo del aparato.
- Solicitamos que este manual sea entregado al usuario.

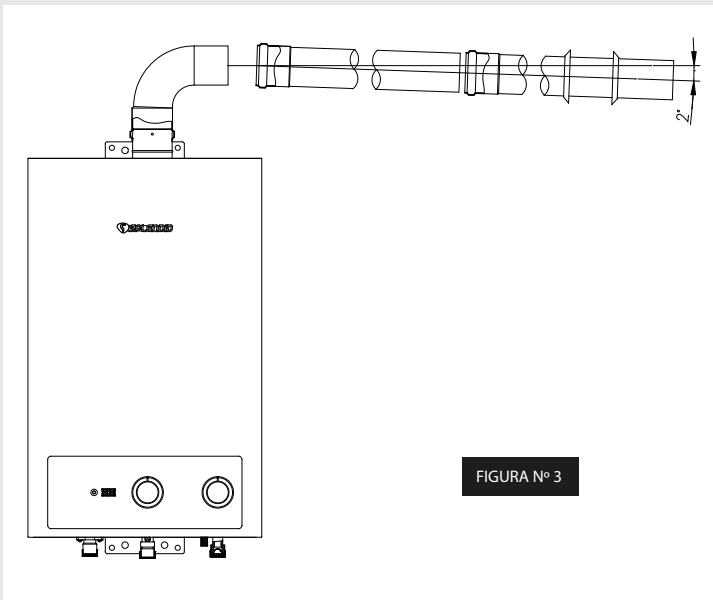
---

### INSTALACIÓN DUCTO DE EVACUACIÓN DE GASES

Para montar el conducto de gases que trae su artefacto de acuerdo a las normas de instalación vigentes, solicitamos la utilización del juego de conductos originales y de sus correspondientes sellos y accesorios; si requiere de una mayor longitud, están disponibles otros conductos, codos o accesorios originales, los que puede adquirir en nuestras oficinas o puntos de venta. El largo total del conducto para su instalación, no deberá superar los 4000 mm para el conducto de diámetro 60mm, . Aparte del codo de 90° incluido, restar por cada codo adicional 800 mm a la longitud original recomendada.

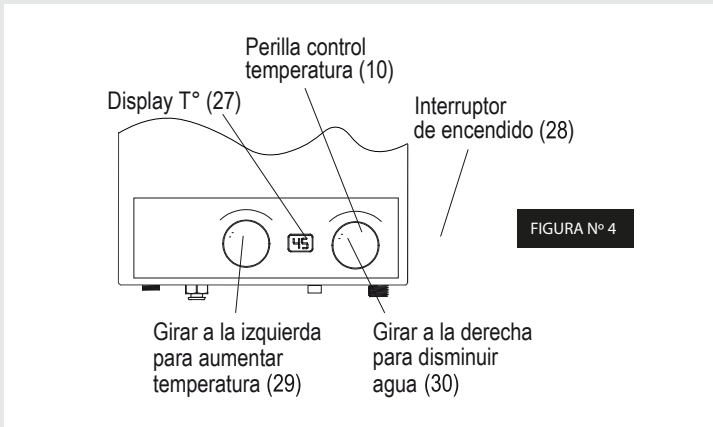
## INSTALACIÓN DUCTO DE EVACUACIÓN DE GASES

NUESTROS CONDUCTOS NO SE ENCUENTRAN DISEÑADOS PARA SER INSTALADOS CON LA SALIDA DE GASES EN FORMA VERTICAL. Este artefacto sólo se podrá instalar con el kit de conductos de evacuación certificados CE provisto por CEM S.A. Respete la inclinación indicada en la fig.3



## INSTRUCCIONES DE USO

- Compruebe que su calefón está conectado a la red eléctrica, mediante el cable Fig.7 (9) y que el interruptor Fig.7 (28) esté en posición encendido ("I") para alimentar de energía eléctrica al calefón.
- El calefón se enciende en forma automática en el momento que Ud. abre la llave de agua caliente.
- En el caso que no se produzca el encendido dentro de 10 segundos, el sistema electrónico se apaga, debiendo Ud. cerrar la llave de agua caliente y volverla a abrir para reiniciar el encendido.
- Para regular la temperatura del agua gire las perillas Fig.4 (29 y 30). (29) regula gas, (30) regula cantidad de agua, giro antireloj disminuyen. Observe T ° en Display (27).
- Para apagar su calefón, solo cierre la llave de agua caliente del punto de consumo.
- Para quitar la energía eléctrica del calefón presionar el interruptor Fig.4 (28) a la posición ("O") de apagado y desconecte el cordón eléctrico.

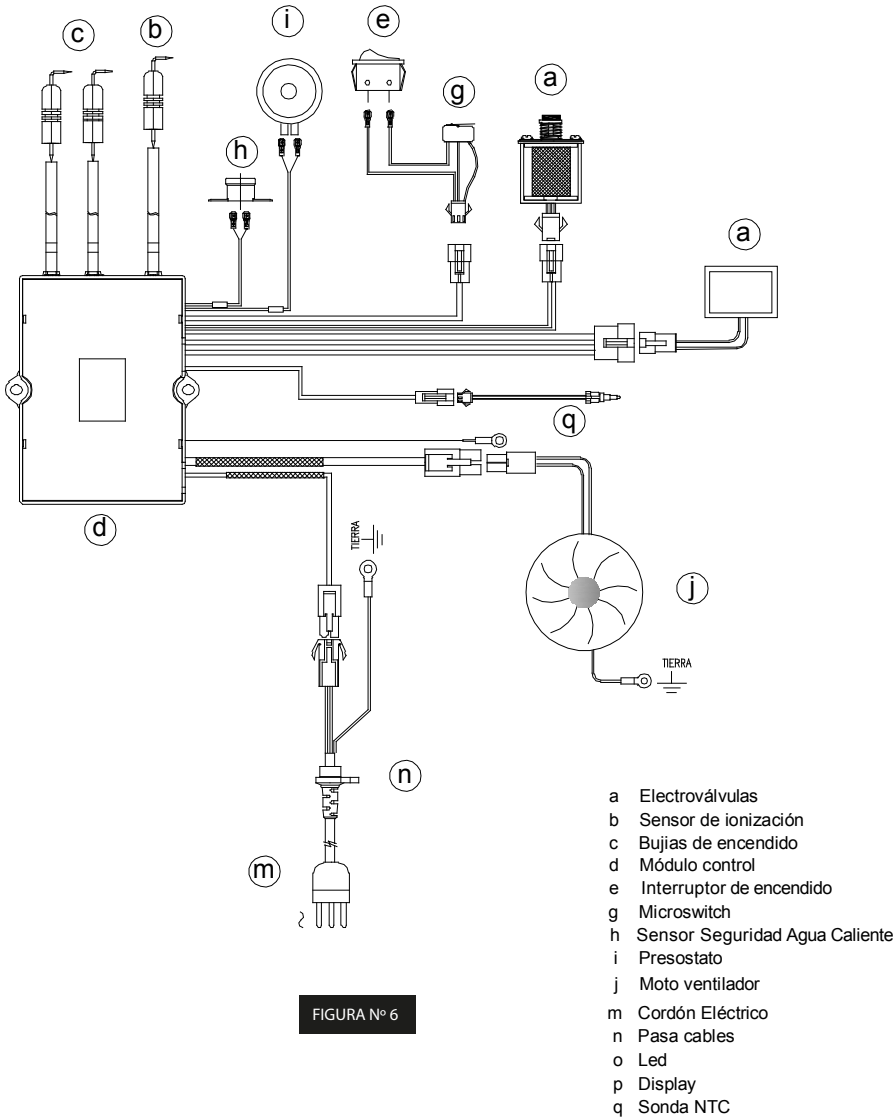


## CÓDIGOS DE SEGURIDAD

- E0: Falla en el sensor de salida de agua NTC.
- E1: Falla en la secuencia de encendido.
- E2: Señal falsa de llama.
- E3: Falla en el termostato de sobre temperatura.
- E5: Falla en el presostato del moto ventilador / Moto ventilador con sobre velocidad.
- E6: Sensor NTC con falla de sobre temperatura (80°C)
- En: Temporizador activado.



DIAGRAMA ELECTRICO



## MANTENIMIENTO

---

### **PRECAUCIONES CONTRA LAS HELADAS (AFECTA LA GARANTÍA)**

En caso de que el calefón quede instalado en zonas susceptibles de congelamiento del agua por bajas temperaturas, se recomienda evacuar el agua del artefacto cuando éste se encuentre sin uso. Para tal efecto siga las siguientes instrucciones:

- Cerrar la llave de paso de la red de gas
- Cerrar la llave de paso de agua fría
- Abrir todas las llaves de agua caliente de la instalación
- Desmontar válvula de sobrepresión (Fig. 7 (25))
- Vaciar totalmente el circuito
- Montar nuevamente la válvula de sobrepresión

Alternativamente a todo lo anterior, usted puede cerrar la llave de paso del gas y abrir ligeramente la llave del agua caliente, permitiendo que un pequeño goteo de ésta impida que el agua se congele.

### **PRECAUCIONES EN REDES DE BAJA PRESIÓN DE AGUA**

Si la red de agua donde el calefón es instalado, tiene una presión estática menor a 0,3 bar, puede usted usar una bomba para aumentar la presión.

### **VÁLVULA DE SOBREPRESIÓN**

Ésta actúa liberando la presión de agua de la red y del artefacto, cuando por alguna causa ésta aumenta superando los 10 bar aproximadamente., actuando como elemento de alivio, cuidando de un posible daño estructural al circuito de agua. Fig. 7 (25)

### **CONTROL DE FUNCIONAMIENTO**

Al abrir la llave de agua caliente, la multiválvula, Fig. 7 (15), activa el módulo de control Fig. 7 (6), el cual entrega energía eléctrica para lograr el encendido del moto-ventilador Fig. 7 (2); el Presostato acusa el funcionamiento de éste y da la señal al módulo de control Fig. 7 (6), el que a su vez ordena el encendido del quemador principal Fig. 7 (17), si no se produce el encendido, el sistema electrónico se apaga, debiendo Ud. cerrar y volver a abrir la llave de agua del punto de consumo, para reiniciar nuevamente el ciclo de encendido.

### **PIEZAS DE REPUESTO**

Para un buen mantenimiento y funcionamiento eficiente del artefacto, se recomienda instalar siempre repuestos originales de fábrica. Esto garantiza el uso continuo, permanente y seguro del calefón.

## MANTENIMIENTO

---

MANTENIMIENTO (No cubierto por la garantía)

Después de un año, deberá darse mantención al artefacto, revisar y limpiar a fondo, así como eliminar las inscrustaciones interiores de los ductos de agua, si fuera necesario. El mantenimiento debe ser efectuado sólo por el Servicio Técnico Autorizado., el cual realizará como mínimo los siguientes trabajos:

### **Cámara de combustión**

Limpiar el conducto de aletas y desincrustar con productos comerciales adecuados, siguiendo las instrucciones dadas por el fabricante. Reponer todas las empaquetaduras y sellos al volver a montar el cuerpo interior.

### **Multiválvula**

Cerrar llave paso agua fría, desconectar el flexible de conexión de agua, limpiar el filtro Fig. 7 (24), chequear que no existan filtraciones de agua ni piezas oxidadas en la zona del microinterruptor, verificar que perillas abren y cierran correctamente y reponer empaquetaduras.

### **Circuito de gas**

Comprobar la estanqueidad del circuito de gas. Para ello, hacer funcionar el artefacto y abrir la llave de agua caliente del punto de consumo, al cerrar ésta, el quemador no debe permanecer encendido. Eventualmente limpiar el filtro de gas ubicado a la entrada de la conexión de gas fig.7 (12) y chequear fugas en el cuerpo de aluminio de la multiválvula con solución jabonosa.

### **Frente (Cubierta frontal)**

Limpiar el frente solo con un paño húmedo y detergente no abrasivo.

### **Cordón eléctrico**

Si el cordón está dañado, debe ser reemplazado por uno de las mismas características proporcionado por el Servicio Técnico.

Desconectar el cordón de la red previo a cualquier intervención del calefón.

### **Electroválvula**

Comprobar el correcto funcionamiento de las electroválvula (Fig. 7 (16)) de la siguiente forma: Estando el calefón en funcionamiento, desconecte la electroválvula de su respectivo conector eléctrico y compruebe que el calefón se apaga. Conecte nuevamente la electroválvula. Si el calefón no se apaga en alguna de las comprobaciones realizadas, cambie la electroválvula afectada por una nueva. Nota: Al cabo de 9 años reemplaza la electroválvula.

### **Distancia de bujías**

Verificar que la distancia de las bujías a las plaquitas quemador es de 4 mm aprox. Si la distancia es mayor, se deberá corregir a esta distancia. Verifique que los alambres no estén quemados o cortos, en ese caso, reemplazar las bujías.

## **LIMPIEZA**

Utilice sólo un paño o esponja húmeda con agua y detergente suave. No utilice ningún tipo de Abrasivo (ni polvo, ni líquido, ni fibra metálica o sintética).

## MANTENIMIENTO

---

### **ADVERTENCIAS**

Es frecuente la presencia de insectos tales como arañas, tijeretas, etc. al interior de los quemadores; por lo tanto, dado que esta situación perjudica notoriamente la buena combustión y operación de su artefacto, recomendamos limpiar prolijamente el interior de los quemadores principales junto con la mantención anual recomendada.

### **IMPORTANTE**

Este artefacto posee un dispositivo de seguridad de evacuación de los gases producto de la combustión, (presostato), el cual verifica la correcta evacuación de los gases. Si se produce obstrucción del ducto de evacuación, este dispositivo detecta la mala evacuación de los gases cortando el paso de gas al quemador principal y apagando el calefón. Este dispositivo jamás deberá anularse y sólo podrá ser intervenido por personal autorizado por la S.E.C, a riesgo de vida de las personas.

Si su calefón no funcionara por la acción de este dispositivo, deberá revisarse el ducto de evacuación, si se determina que el presostato está defectuoso deberá reemplazarse por otro idéntico del mismo origen. Si el calefón queda en forma reiterada fuera de servicio, llamar a un instalador autorizado por la S.E.C.

## ESPECIFICACIONES TÉCNICAS

		MODELO
Descripción	Unid.	MVG TFI 7
Capacidad		7 litros/minutos
Categoría / Tipo		II <sub>2</sub> H <sub>3</sub> B/P / B22
Potencia Útil Nominal	P= kW	12,3
Consumo Calorífico Nominal (P.C.I.)	Q= kW	13,5
Consumo Calorífico Mínimo	Q= kW	10
Presión Alimentación de Gas GLP/GN (*)	Q= mbar	29/20
Roscas conexión del gas y agua	ISO 228	G 1/2"
Presión de encendido mínimo de agua	pw= bar	0,25
Presión de encendido máximo de agua	pw= bar	0,45
Presión para capacidad nominal	bar	0.5
Caudal de agua para encendido	L/min	3,8
Presión máxima de agua (**)	pw= bar	10
Distancia entre conexiones de agua	bar	107
Dimensiones del artefacto: Frente/ Fondo/alto	bar	330/146/515
Díametro ducto evacuación de gases	mm	60
Longitud máximo ducto evacuación de gases	m	4
Peso embalado / Sin embalar	kg	11,1/9,7
Incremento de temperatura del agua	°C	25
Alimentación eléctrica	VAC/Hz/W	220/50/30
Caudal másico de los productos de la combustión	g/s	9
Temperatura media de los productos de la combustión	°C	120
índice de protección		IPX4D

(\*) GLP: Gas licuado petróleo GN: Gas natural

(\*\*) valor que no debe ser sobrepasado, ni aún por efecto de dilatación del agua por temperatura

## PARA SU SEGURIDAD

---

Si percibe olor a gas:

1. Cierre la llave del gas. / 2. Abra las ventanas. / 3 No pulse ningún interruptor eléctrico.
4. Apague las posibles llamas.

Llame inmediatamente al servicio de emergencia de la compañía que distribuye el gas.

No almacene ni utilice materiales o líquidos inflamables en las proximidades del aparato, especialmente en la zona inferior de éste.

La mantención del artefacto, el ajuste o la transformación para ser usado con otro tipo de gas, deben ser efectuados solo por el servicio técnico autorizado Splendid.

Para un confiable y seguro funcionamiento del calefón, se necesita un mantenimiento de a lo menos una vez al año, efectuado por el servicio técnico autorizado Splendid.

Si la pared donde se va a montar el calentador es de material no resistente al fuego (madera, etc.) deberá interponerse una plancha de material incombustible (no quebradizo) y su tamaño debe exceder, al menos, en 100 mm el contorno del artefacto.

En caso de que el calentador por alguna razón quedara fuera de servicio permanentemente, deberá llamar al Servicio Técnico Autorizado.

Tomar las precauciones necesarias sobre el riesgo de quemaduras al contacto directo con los mandos de accionamiento, manto y/o ductos.

## DIAGRAMA INTERNO DEL CALEFÓN

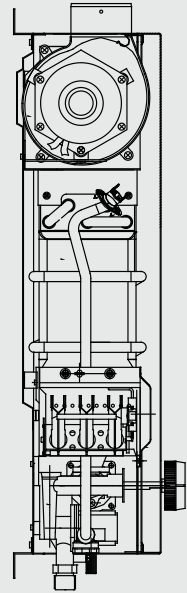
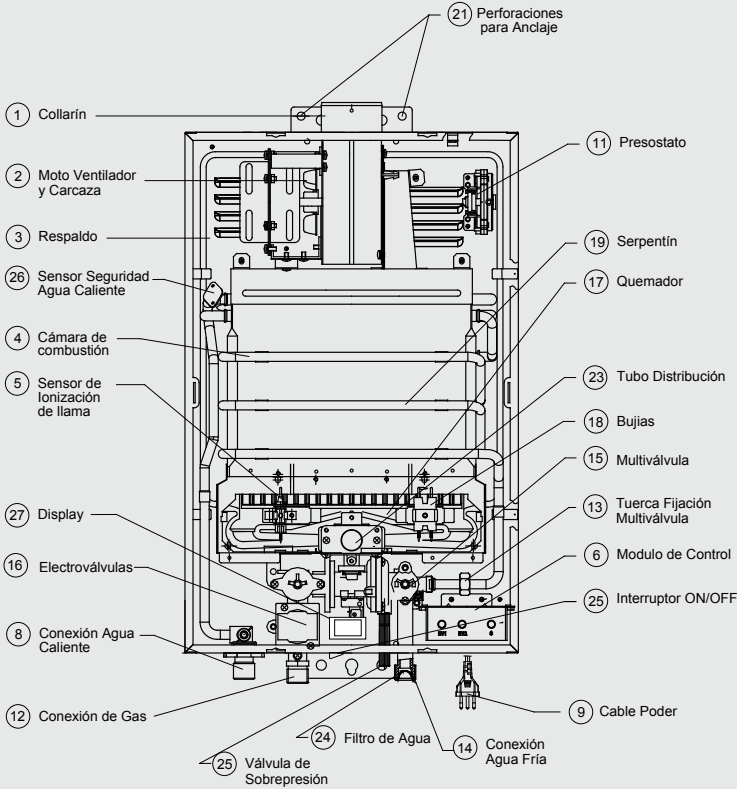
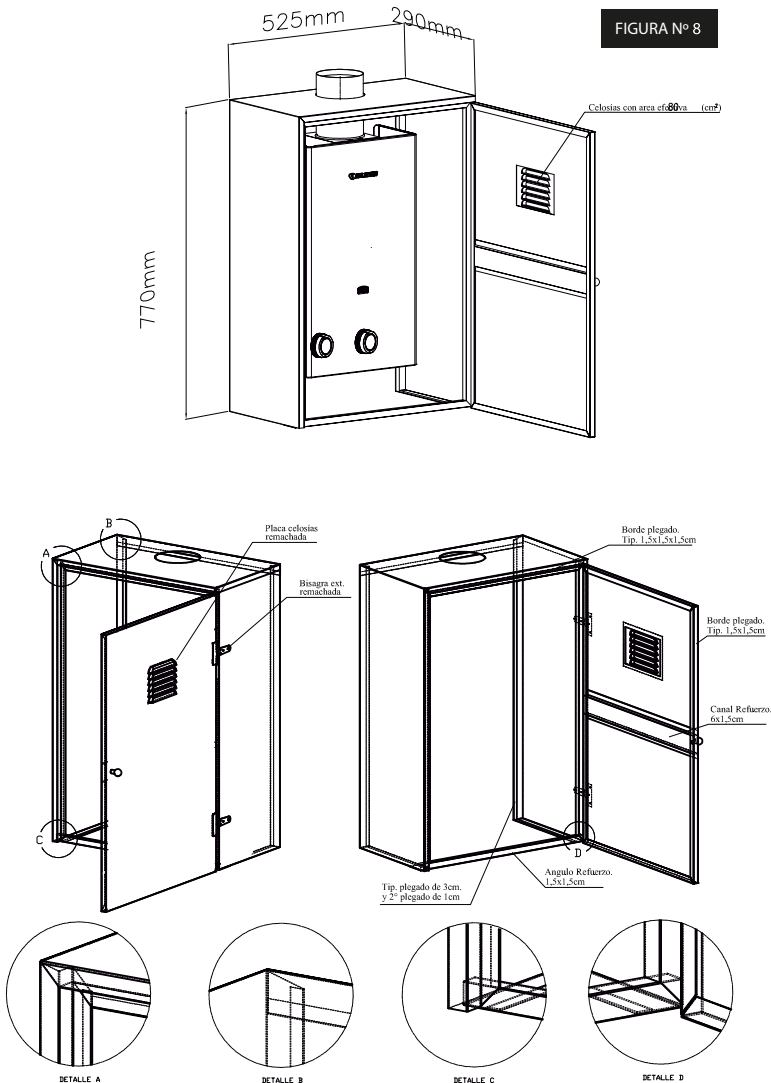


FIGURA Nº 7

## INSTALACIÓN DE GABINETE PARA EMPLAZAMIENTOS PARCIALMENTE PROTEGIDOS



- Esquinas plegadas / selladas según detalles A, B, C, D.
- Uniones con remache pop.

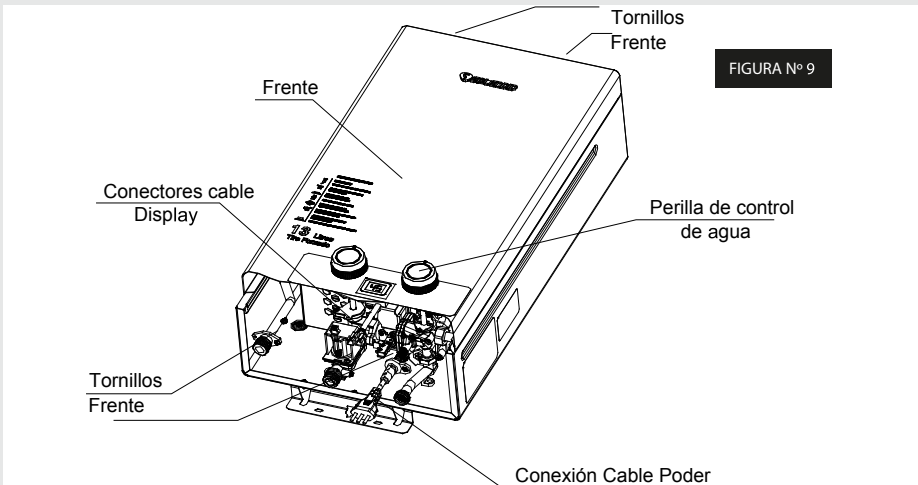
- Ducto de evacuación de gases sellado con silicona alta T°.
- Separación mínima del calefón al gabinete, de 100mm.

- Material: Pl. acero zincado/galvanizada, e = 0,7 ó 0,8mm



## INSTRUCCIONES PARA LA CONVERSIÓN DE GAS

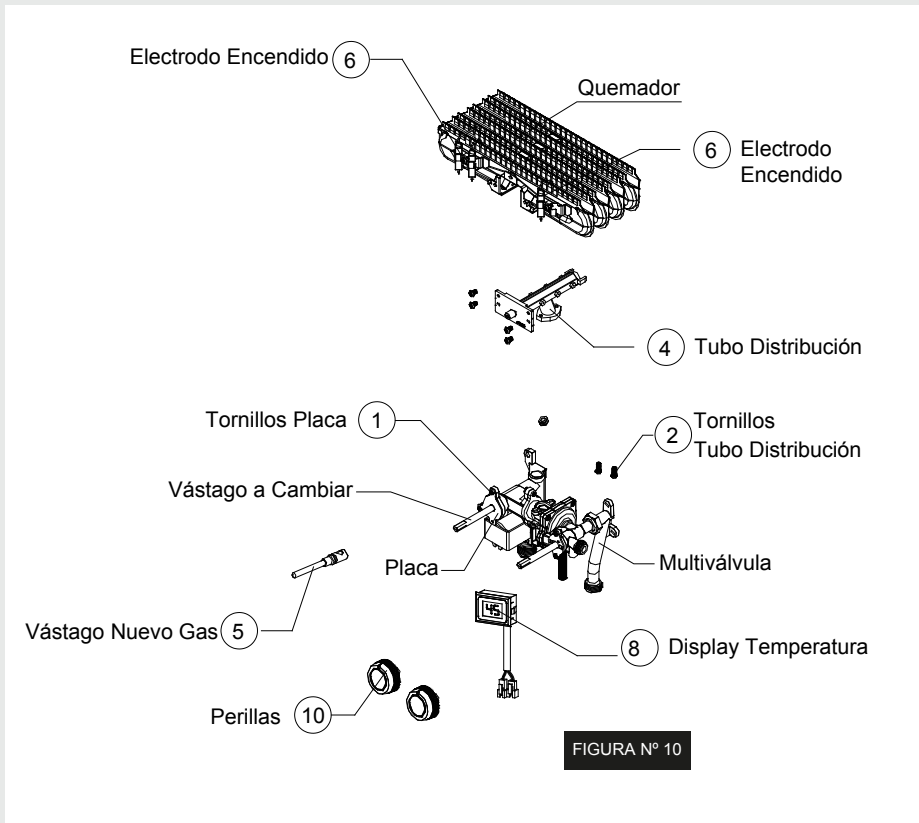
- Antes de cualquier intervención, **Desenchufe el artefacto de la red eléctrica**
- Para desmontar el frente (ver figura:9)
  - Desmontar las perillas de regulación agua y gas, tirándolas hacia afuera
  - Desmontar los tornillos en la parte inferior del frente superiores e inferiores (4)
  - Desmontar el frente tirando hacia afuera la parte inferior y luego desplácelo hacia arriba
  - Desconectar conectores de cables del interruptor y del display
- Ver figura n° 10
- Desmontar dos tornillos (1) y placa del cuerpo de aluminio de la multiválvula.
- Cambiar vástago gas (5) para el nuevo gas y volver a colocar el soporte, placa y tornillos anteriores
- Desconectar multiválvula de quemador sacando dos tornillos (2), retirar 2 tornillos que fijan el tubo de distribución (4)
- Retirar cables de bujías (6), sensor ionización (7) y microinterruptor.
- Cambiar el tubo distribución (4) con inyectores para el nuevo gas
- Acoplar el nuevo tubo distribución (4) al quemador (4) con los tornillos
- Conectar tubo de distribución con la multiválvula
- Conectar los cables de bujía y microinterruptor.
- Montar frente siguiendo la secuencia en forma inversa a su desmontaje
- Reemplázela etiqueta del tipo de gas por la etiqueta que indica que el calefón ha sido transformado para el nuevo gas



## DIAGRAMA DE CONVERSIÓN DE GAS

Ejemplo de etiqueta tipo de gas

<b>TRANSFORMADO A:</b> <b>GAS : LICUADO</b> Presión : 29 mbar	<b>TRANSFORMADO A:</b> <b>GAS : NATURAL</b> Presión : 20 mbar
---	---



\* Este procedimiento debe ser realizado por personal del servicio técnico Splendid.

\* No están autorizadas las intervenciones de terceros.

## PÓLIZA DE GARANTÍA

---

N° de serie: .....

### CONDICIONES DE VALIDEZ DE LA GARANTIA

---

¡Felicitaciones!

Usted ha adquirido un producto de la marca Splendid por lo cual le garantizamos su adecuado desempeño bajo condiciones normales y de acuerdo a las estipulaciones indicadas. Esta Póliza de Garantía tiene validez únicamente si viene acompañada de su documento de compra extendido por nuestro distribuidor comercial. Si usted requiere una asistencia técnica o consulta, por favor comunicarse con nuestro teléfono 600 822 0080 o comunicarse a nuestro email: [servicios.tecnicos@rheem.com](mailto:servicios.tecnicos@rheem.com) y, cuando corresponda, presente este Póliza de Garantía junto con el documento de compra respectivo.

### IMPORTANTE

El periodo de validez de esta garantía es de 2 años, a partir de su compra (no instalación o de uso). En caso de Constructoras o Inmobiliarias, la garantía tendrá efecto a partir de la fecha del acta de entrega de la propiedad.

La presente Póliza de Garantía cubre defectos de fabricación y fallas atribuibles al producto, por tanto, los arreglos asociados a éstas son libres de costo para el cliente, siempre que el artefacto esté instalado por instalador autorizado por la Superintendencia de Electricidad y Combustibles (SEC) o por un servicio autorizado por la marca Splendid, en conformidad con el Reglamento de instalaciones del Decreto Supremo N° 66 y las instrucciones del fabricante.

¿Cuáles son las responsabilidades del usuario?

Leer y seguir las instrucciones del manual de uso del artefacto y efectuar su mantenimiento. Conservar la factura o boleta de compra y acta de entrega si corresponde, ya que esta misma es necesaria para demostrar la vigencia de la garantía. Presentar los datos personales y registro del instalador que instaló la unidad.

### PROCEDIMIENTOS Y CASOS NO CUBIERTOS POR ESTA GARANTÍA

---

A continuación se presentan casos que no corresponden a defectos de fabricación, ni fallas atribuibles al artefacto y que son ajenos al mismo, y que por consiguiente, no serán cubiertos por la presente Póliza de Garantía (implican costos para el cliente):

## PÓLIZA DE GARANTÍA

---

- a) La realización de la mantención anual especificada en el manual de uso o instrucciones, como también fallas ocasionadas por falta de mantenimiento del producto.
- b) Servicio a domicilio para enseñar el correcto funcionamiento del producto y revisiones del mismo.
- c) Inconvenientes causados por fallas de suministro, conexión de piezas o componentes y, en general, todas aquellas causales atribuibles a una instalación deficiente del artefacto por personal no autorizado por la Superintendencia de Electricidad y Combustibles (SEC) y/o por la marca Splendid.
- d) Calefón instalado no cumpliendo el Decreto Supremo N° 66, por ejemplo:
  - i. Instalación del artefacto sin ducto de evacuación de gases o con ducto corrugado.
  - ii. Calefón instalado al interior de un baño (se excluye calefones tiro forzado cámara estanca).
  - iii. Calefón instalado en pared no resistente al fuego.
  - iv. Uso de cilindro de gas licuado que no corresponde al tamaño o capacidad del calefón.
  - v. Instalación del producto sin llave de paso de agua y/o gas.
  - vi. Conexión del producto a fuente de gas con manguera plástica u otro componente no apto para su uso.
  - vii. Uso o instalación de cilindro de gas bajo el calefón.
  - viii. Calefón instalado en recinto sin ventilación (celosías inferior y superior).
  - ix. Calefón instalado sobre artefactos o cualquier elemento combustible.
  - x. Llave de agua utilizada en red de gas.
- e) Uso del producto con instalación eléctrica inadecuada, deficiente o con un voltaje distinto al indicado en el manual o instrucción de uso del producto.
- f) Regulación del caudal de agua para uso del producto.
- g) Deficiencias en la presión de red gas y/o agua no atribuibles al producto.
- h) Uso de reguladores de cilindro de gas licuado defectuosos.
- i) Transformaciones de tipo de gas.
- j) Obstrucciones en llaves de agua, ducha y/o filtros tapados.
- k) Daños en el producto ocasionados a causa de congelamiento de aguas.
- l) Daños ocasionados al producto por uso de aguas de elevada dureza o acidez (Específicamente aguas de pozo).
- m) Funcionamiento deficiente del producto a causa de la formación de residuos calcáreos (sarro) dentro del equipo.
- n) Capacidad insuficiente del calefón para la demanda del cliente.
- o) Cambios de pila o batería.
- p) Uso pilas o baterías no alcalinas, recargables u otro medio de alimentación eléctrica no recomendado por la marca Splendid.
- q) Defectos reclamados que han sido originados por el uso indebido del artefacto, intervención y/o reparación por parte de personal NO autorizado por la marca Splendid.

## PÓLIZA DE GARANTÍA

r) Daños, mal funcionamiento o fallas resultantes por operar con componentes modificados, alterados o no aprobados por la marca Splendid.

s) Instalación del producto a la intemperie, sin una caseta metálica y/o lugares corrosivos que hayan deteriorado los componentes y que por lo tanto ocasionen fallas en el funcionamiento del producto.

t) Utilización de un tipo de gas diferente del indicado en la placa característica del producto.

u) Daños, mal funcionamiento, fallas resultantes por abuso, accidentes, incendio, inundación, congelamiento, relámpago, fuerza mayor y cualquier otro daño no imputable al artefacto.




v) Inconvenientes generados cuando el productos es destinado a uso industrial para el cual no ha sido diseñado.

Toda visita que corresponda a alguna de las situaciones mencionadas en las letras precedentes, será cobrada al cliente.

Es importante recordar que el no pago de la tarifa por “asistencia técnica” o cualquier atención en la cual no corresponda a una falla de producto puede invalidar la presente póliza de garantía.

Para mayor información respecto de costos de cargo del cliente y detalles relativos a estos casos, u otros no incluidos en este listado, contacte a nuestros Servicios Técnicos Autorizados SPLENDID, ya sea para la mantención del artefacto o la reparación del mismo. Nuestros Servicios Técnicos están a su disposición a lo largo de todo el país.

Por lo anteriormente señalado es importante, antes de contactar al servicio técnico, considerar las siguientes causas recurrentes:

 <ul style="list-style-type: none"> <li>• Verifique que su calefón esté conectado a la red eléctrica.</li> <li>• Es Obligatorio que el enchufe eléctrico donde está conectado su calefón posea una conexión a tierra de protección.</li> <li>• Recomendamos también el uso de protectores diferenciales, consúltelo con su técnico eléctrico.</li> </ul>	 <p>Compruebe el suministro de gas, la capacidad de su cilindro según el modelo de calefón, el estado de las llaves de paso y NO utilizar flexibles plásticos o metálicos.</p>	
<p>Nuestros productos deben ser instalados con los ductos de evacuación de gases, la ausencia de este componente activa un mecanismo de seguridad apagando el equipo, lo que no corresponde a una falla del producto.</p> <p>La instalación irregular y/o empleo defectuoso de este producto, o la falta de mantención del mismo, pueden resultar potencialmente peligrosos para la salud o integridad física de los consumidores o para la seguridad de sus bienes.</p>		

## SERVICIOS EXTERNOS AUTORIZADOS

### ARICA - Cód. área: 58

Richard Hernández Palape • Aut. S.E.C.  
Agustin Edwards N° 2075  
Fono : 2 248852  
Cel. : 995642949  
eMail : rivamac3@hotmail.com

### IQUIQUE - Cód. área: 57

Mario Otarola B. • Aut. S.E.C.  
Pasaje Pampa Germania N° 3349  
Cel. : 998723663  
eMail : mario.otarola@gmail.com

### César Pastén Vera

Av. Salvador Allende N° 2951  
Fono : 2450209  
Cel. : 987174647  
eMail : cesarpastenv@gmail.com

### CALAMA - Cód. área: 55

Adolfo García Fuentes • Aut. S.E.C.  
Clarín de la Gloria N° 3073  
Cel. : 994998358  
eMail : adolfogarcia3080@hotmail.com

### Gas Van Camps • Aut. S.E.C.

Francisco Martinic sitio 12 m.e. 2  
Fono : 2825834  
Cel. : 988887702 - 976484058  
eMail : serviciotecnico@gasvancamps.cl

### ANTOFAGASTA - Cód. área: 55

Moisés Espinoza Flores • Aut. S.E.C.  
Buenos Aires N° 626, Pob. Oriente  
Fono : 2371723  
Cel. : 994044075 - 994512031  
eMail : skte3590@gmail.com

### Alejandro Silva • Aut. S.E.C. Edmundo Pérez Zujovich N° 8078

Fono : 2825834  
Cel. : 988887702 - 976484058  
eMail : serviciotecnico@gasvancamps.cl

### Alejandro González Grandon • Aut. S.E.C. Reumen N° 01560

Cel. : 956698627  
eMail : alejandro.gonzalez@bygingenieriaspa.cl

### COPIAPÓ - Cód. área: 52

Abraham Torres • Aut. S.E.C.  
Caburga N° 1165  
Fono : 946131212  
eMail : sergaf.torres@gmail.com

Patricio Castillo • Aut. S.E.C.  
Cel. : 99339188  
eMail : pv.patricio@gmail.com

### VALLENAR Cód. área: 51

Claudio Tapia Morales  
Victoria N° 2050 Pob. Gral. Baquedano  
Cel. : 988556059  
eMail : claudiotapia37@hotmail.com

Oscar Carrasco • Aut. S.E.C.  
Juan Godoy N° 1610  
Cel. : 983439286  
eMail : oscaven@gmail.com

### LA SERENA Cód. área: 51

Centro Técnico Acuarela • Aut. S.E.C.  
Balmaceda N° 373  
Fono : 2225229 / 2227287 / 2222729  
eMail : acuareladomicilio@gmail.com

### OVALLE - Cód. área: 53

Héctor Contreras Rocha  
Independencia N° 198  
Fono : 2621099  
Cel. : 999020571  
eMail : staovalle@hotmail.com

### LOS VILLOS - Cód. área: 53

Carlos Azevedo Flores • Aut. S.E.C.  
Pupio N° 290  
Cel. : 992419549 - 998910685  
eMail : caraceve\_9@hotmail.com

### QUILLOTA - Cod. área: 33

José González Collao  
Pasaje Teniente Merino N° 123 Pobl. Enrique Arenas  
Cel. : 985401639  
eMail : fergorbri2015@gmail.com

### SAN FELIPE - Cod. área: 34

Victor Echeverría Carvajal  
Santo Domingo N° 316  
Fono : 2515233 - 2505077  
Cel. : 994128211 - 994306444  
eMail : echeverrialineablanca@hotmail.com

### LOS ANDES - Cód. área: 34

Victor Echeverría Carvajal  
Santo Domingo N° 316  
Fono : 2515233 - 2505077  
Cel. : 994128211  
eMail : echeverrialineablanca@hotmail.com

### VIÑA DEL MAR - Cód. área: 32

Servitec Viña Ltda. • Aut. S.E.C.  
6 Oriente N° 1164  
Fono : 2489026 / 2485360  
Cel. : 957759288  
eMail : hoyanedel.setevina@gmail.com

Luis Toledo Pereira • Aut. S.E.C.  
6 Oriente N° 1256  
Fono : 2330348  
Cel. : 998896905  
eMail : info@abagastoledo.cl

### VALPARAISO - Cód. área: 35

Eduardo Correa Concha  
Los Maitenes N° 102  
Cel. : 963537616  
eMail : amecwill@gmail.com

### SAN ANTONIO - Cód. área: 35

Ervin Villegas Ríos • Aut. S.E.C.  
Centenario N° 362  
Fono : 2215584  
Cel. : 999599705  
eMail : ew\_villegas@hotmail.com

### MELIPILLA - Cód. área: 2

Jaime Osorio León  
Ortúzar N° 164  
Fono : 228323153  
Cel. : 991446407  
eMail : osoriohermanos@hotmail.com

### PEÑAFLORES - Cód. área: 2

Hugo Fuentes Catalán  
El Canelo N° 1026, Villa Ensueño 2  
Fono : 228129360  
Cel. : 988179388  
eMail : hfuentes.tec@gmail.com

### RANCAGUA - Cód. área: 72

Jorge Vidal Sasso • Aut. S.E.C.  
Freire N° 1184  
Fono : 2753269  
Cel. : 993277120  
eMail : jorgevidal007@hotmail.com

### SAN FERNANDO - Cód. área: 72

Miguel Vergara Escudero • Aut. S.E.C.  
Chacabuco N° 629-B  
Fono : 2585099  
Cel. : 977691048 - 998719821  
eMail : talleresanfernando@hotmail.com

### SANTA CRUZ - Cód. área: 72

Victor Garrido Gutiérrez  
21 de Mayo N° 434  
Fono : 2821188  
Cel. : 997010035 - 961921427  
eMail : stavictorgarrido@hotmail.com

### CURICO - Cód. área: 75

Miguel Vergara Escudero • Aut. S.E.C.  
Manuel Rodríguez N° 1108  
Fono : 2382351  
Cel. : 998719821 - 977691373  
eMail : tallercurico@hotmail.com

### TALCA - Cód. área: 71

Juan Celedon del Valle • Aut. S.E.C.  
7 Norte N° 1794  
Fono : 222236169  
Cel. : 972152585  
eMail : stasplendid@hotmail.com

Abel Roa  
7 Norte N° 3060 Nueva Holanda  
Cel. : 995491620  
eMail : abel.roa@gmail.com

### Frioklima Servicio Técnico • Aut. S.E.C.

2 Sur N° 1640  
Fono : 2224877  
Cel. : 998226669  
eMail : cliente@frioklima.cl

### LINARES - Cód. área: 73

Ana Henríquez Norambuena • Aut. S.E.C.  
Lautaro N° 553  
Fono : 2213031  
eMail : cbichetecnihogar@hotmail.com

### CAUQUENES - Cód. área: 73

Cristian Yañez • Aut. S.E.C.  
Antonio Varas N° 808  
Fono : 2622883  
Cel. : 95703235  
eMail : cristianed812@hotmail.com

### CHILLAN - Cód. área: 42

Vergara y Vidal Cía.Ltda.  
Isabel Riquelme N° 754 Loc. 32  
Fono : 2214516  
eMail : tallerchillan@hotmail.com

Oscar carrasco Ventura  
Pasaje 2 Norte N° 629 Vicente Pérez Rosales  
Cel. : 983439286  
eMail : oscaven@gmail.com

### CONCEPCIÓN - Cód. área: 41

Vergara y Vidal Cía. Ltda.  
Calle Maipú N° 1107  
Fono : 3214234  
eMail : concepcion.taller@gmail.com

Rodolfo Jofré  
Libertad N° 787 Chiguayante  
Fono : 955317822  
Cel. : 984673189  
eMail : instalaciones.rodolfojofre@gmail.com

### CORONEL - Cód. área: 41

Silgas  
Remigio 130 L 5  
Cel. : 958864259  
eMail : eduardo.silvariquelme@gmail.com

---

**SERVICIOS EXTERNOS AUTORIZADOS**

---

**LOS ÁNGELES - Cód. área 43**

Roberto Castillo Suar • Aut. S.E.C.  
Colo Colo N° 712  
Fono : 2323523  
eMail : robertosuar@ingenieros.com

**CAÑETE - Cód. área 41**

Servitec Neon E.I.R.L  
Mariñan N° 577  
Fono : 2612228  
Cel. : 962262856  
eMail : juanky\_@hotmail.com

**VICTORIA - Cód. área 45**

Victor Parra Hormazábal  
21 de Mayo N° 1130  
Fono : 2842154  
eMail : victorparrah@gmail.com

**TEMUCO - Cód. área 45**

Sergio Castillo Pérez  
Amadeo Avogadro N° 0370  
Villa Los Creadores Fdo. El Carmen  
Fono : 997950799  
eMail : sergiotemuco\_35@hotmail.com

Juan Castro Águila  
Cacique Licanqueo N° 01461 - Traipales  
Fono : 2314895  
Cel. : 983935121  
eMail : ser\_var65@hotmail.com

**PUCON - Cód. área: 45**

Marcelo Ciraulo  
Uruguay N° 665  
Fono : 2441823  
Cel. : 999391967  
eMail : electro\_servi@hotmail.com

**VALDIVIA Cód. área: 63**

Jeay y Servicios Ltda. • Aut. S.E.C.  
Picarte N° 984  
Fono : 22208147  
eMail : jeayservicios@gmail.com

**OSORNO - Cód. área 64**

Alfredo Zuñiga • Aut. S.E.C.  
Errazuriz N° 1890  
Fono : 2247568  
Cel. : 994706079  
eMail : alzuniga\_1890@yahoo.com.ar

Jorge Jiménez Coronado • Aut. S.E.C.  
Pasaje Soria N° 1442 Quinto Centenario  
Cel. : 987808067  
eMail : misionjorge@hotmail.com

**RIO BUENO Cód. área: 64**

Raúl Sandoval Troncoso • Aut. S.E.C.  
Las Azucenas N° 1184  
Cel. : 958900427  
eMail : rasan65@hotmail.com

**PUERTO VARAS Cód. área: 65**

Jorge Gallegos • Aut. S.E.C.  
Las Nieves J - 18 Villa Licarayen  
Fono : 652591493  
Cel. : 995991407  
eMail : solucion.jg@gmail.com

**PUERTO MONTT - Cód. área 65**

Jaime Gallardo Andrade  
Calle Cristian Braham N° 468  
Fono : 2256771  
Cel. : 991781059  
eMail : gallardojf@gmail.com

Ronny Ossandon • Aut. S.E.C.  
Patria Vieja N° 1300 Mirasol  
Cel. : 987702002  
eMail : erastemo@gmail.com

**ANCUD - Cód. área 65**

Job Guineo Barria • Aut. S.E.C.  
Calle Prat N° 350  
Fono : 2628016  
Cel. : 982412434  
eMail : satgenesis@gmail.com

**QUELLON - Cód. área 65**

Pedro Uribe Cod.  
Av. La Paz N° 505  
Cel. : 987282312  
eMail : pedrohuribe@yahoo.com

**CHAITEN - Cód. área 65**

Abraham Maldonado Maldonado  
Pasaje 17, Casa 17, Población Carol Urzua  
Cel. : 991821456  
eMail : abraham\_chaiten50@hotmail.com

**COYHAIQUE - Cód. área 67**

Jorge Toro Báez • Aut. S.E.C.  
A. Simpson N° 780  
Fono : 2232411 / 2232390 / 2670146  
Cel. : 991590305  
eMail : sta\_toro@hotmail.com

Edgardo Ainol Contreras • Aut. S.E.C.  
Lautaro N° 870 B  
Cel. : 998912759  
eMail : gasfiteria.ainol@gmail.com

**PUERTO NATALES - Cód. área 61**

Camilo Culun • Aut. S.E.C.  
Don Bosco N° 0185  
Fono : 222414450  
Cel. : 981363250  
eMail : cculun@gmail.com

**PUNTA ARENAS - Cód. área 61**

Fernando López Rojas • Aut. S.E.C.  
Pablo Pérez Ravena N° 01327  
Cel. : 992862546  
eMail : tecnig@gmail.com

**INSTALACIÓN Y REPARACIÓN EQUIPOS SOLARES**

Empresa Box Solution Ltda.

Gabriel Fuentes - Santiago y Provincias  
Cel. : 996743402  
eMail: fuentesolar@live.cl

---

**Santiago****Call Center:  
228705064 - 228705065****servicios.tecnicos@rheem.com**



CEM S.A  
Logroño 3871 Estación Central Santiago

[www.splendid.cl](http://www.splendid.cl)

Servicio Técnico  
600 822 00 80