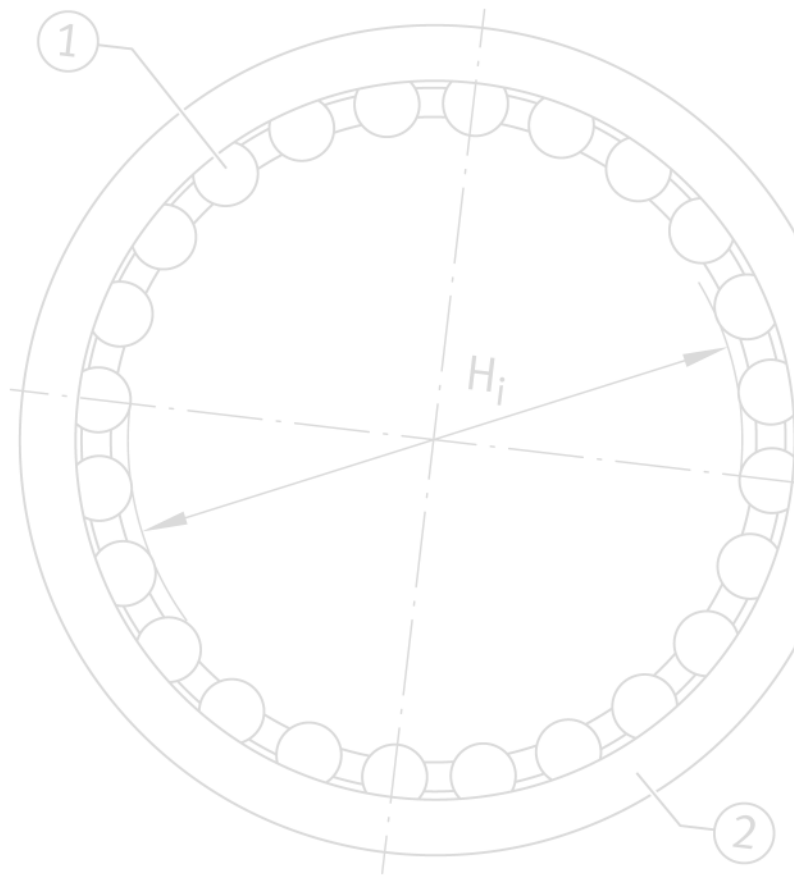
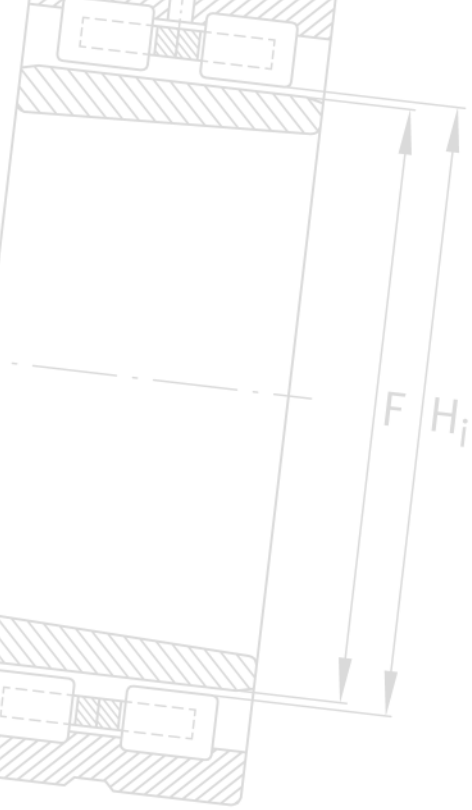


SCHAEFFLER



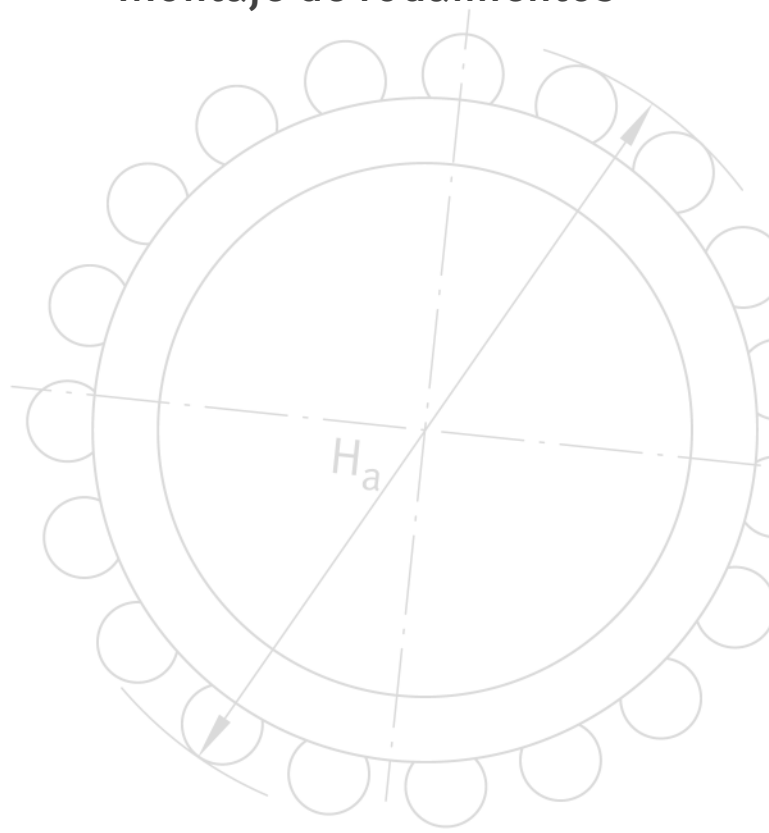
Manual de montaje

Montaje de rodamientos



Manual de montaje

Montaje de rodamientos



Todos los datos se han elaborado y analizado cuidadosamente. Sin embargo, no podemos asumir responsabilidad alguna por posibles datos erróneos o incompletos. Nos reservamos el derecho a efectuar modificaciones técnicas.

© Schaeffler Technologies AG & Co. KG

Edición: 2016, Marzo

Prohibida la reproducción, total o parcial, sin nuestra autorización.

Sobre este catálogo

Schaeffler es uno de los proveedores líder a nivel mundial de rodamientos y accesorios para rodamientos, así como de una amplia gama de productos y servicios para el mantenimiento de rodamientos. Schaeffler dispone, con más de 100 000 productos fabricados en serie, de un programa de productos muy completo que cubre las aplicaciones de todos los sectores industriales.

Catálogo MH 1, Manual de montaje

Los rodamientos son productos de alta calidad que requieren una cuidadosa manipulación. La aplicación de medios apropiados durante el montaje y el desmontaje de rodamientos, así como la precisión y la limpieza, son condiciones previas para aumentar la disponibilidad y la duración de vida útil de los mismos.

El amplio programa de productos y servicios permite, por una parte, aumentar la duración de vida útil y el rendimiento de los equipos de producción, y por otra, reducir los costes totales.

El presente catálogo MH 1 proporciona instrucciones importantes sobre el tratamiento correcto de los rodamientos, así como sobre su montaje, desmontaje y mantenimiento. Encontrará información complementaria sobre los tipos de rodamientos, las herramientas y los métodos en las publicaciones específicas de los productos correspondientes. Para otras cuestiones y preguntas relacionadas con la técnica de los rodamientos, puede ponerse en contacto con los ingenieros de venta de Schaeffler en todo el mundo.

Catálogo HR 1, Rodamientos

El catálogo HR 1 describe los rodamientos necesarios, según DIN ISO, para los fabricantes de los equipos originales, los distribuidores y el mercado de recambios, los accesorios específicos para los rodamientos, así como otros tipos de rodamientos y variantes de ejecución.

Muestra los productos más apropiados para las rodaduras concretas, los datos que deben tenerse en cuenta para el dimensionado, las tolerancias necesarias para la construcción anexa y las obturaciones más adecuadas para el rodamiento. Informa detalladamente sobre el cálculo de la duración de vida útil de los rodamientos, las temperaturas y las cargas, los lubricantes más apropiados para la rodadura y, naturalmente, el montaje y el mantenimiento correctos de los productos.

Catálogo IS 1, Montaje y mantenimiento

El catálogo IS 1 está dirigido principalmente a los responsables de mantenimiento y explotadores de plantas en que los rodamientos y otros elementos rotativos de las máquinas son tan críticos como la calidad del proceso y del producto. En su trabajo diario, los responsables de los procesos de mantenimiento y producción deben confiar en la calidad de sus herramientas y la competencia de sus socios de servicios.

El presente catálogo da una visión global de la oferta completa:

- Montaje
- Lubricación
- Condition Monitoring
- Reacondicionamiento de rodamientos.

Sobre este catálogo

Global Technology Network

Schaeffler ofrece su amplio programa de productos y servicios en todo el mundo. Gracias a la Global Technology Network, Schaeffler combina su competencia local en las regiones con los conocimientos y la fuerza innovadora de sus expertos en todo el mundo. Mediante los centros de competencia locales, “Schaeffler Technology Center”, acercamos a nuestros clientes una gama de prestaciones basada en los conocimientos de ingeniería y servicio. Esta combinación de conocimientos y experiencia, asegura el asesoramiento óptimo a nuestros clientes en todo el mundo, ofreciendo soluciones innovadoras de máxima calidad, adaptadas a sus necesidades. Con ello les ofrecemos la posibilidad de reducir de forma sostenible los costes totales de sus máquinas y equipos, y de aumentar al mismo tiempo su eficiencia y competitividad.



Figura 1
Gama de servicios

Información complementaria

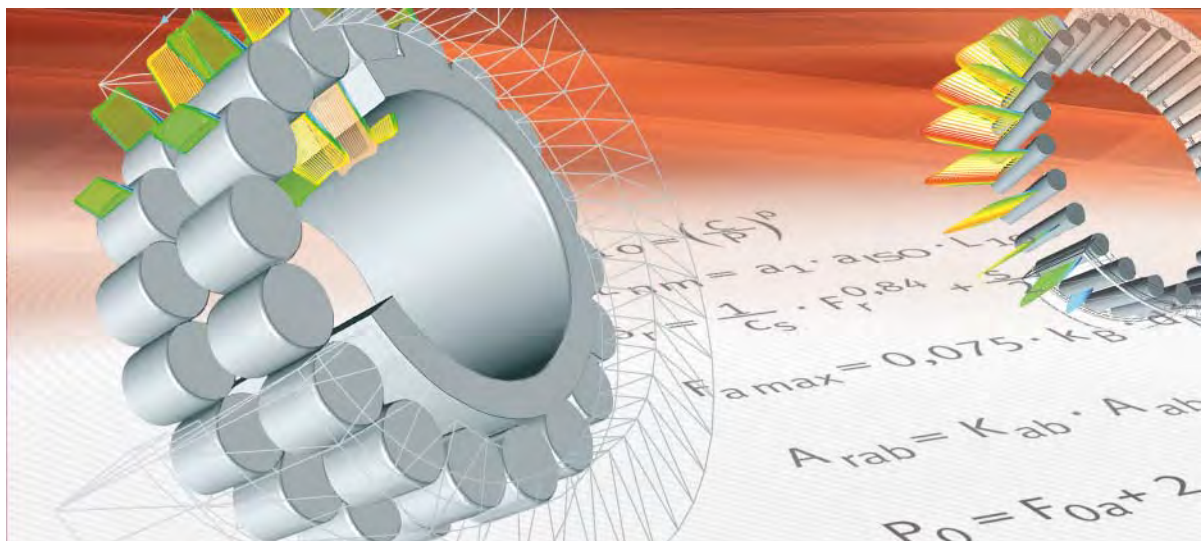
- www.schaeffler.es/gtn
- medias
- Mounting Toolbox.

Índice

	Página
Fundamentos técnicos.....	6
Tipos de rodamientos	9
Disposición de los rodamientos	11
Ajustes	18
Juego del rodamiento y juego de funcionamiento.....	21
Tolerancias de forma y de posición.....	27
Instrucciones de seguridad	30
Preparación para el montaje y el desmontaje.....	33
Comprobación dimensional y de forma.....	35
Lubricación.....	40
Almacenaje de los rodamientos	46
Obturaciones.....	48
Soportes para rodamientos	54
Montaje de rodamientos.....	63
Métodos de montaje	66
Montaje de tipos especiales.....	82
Desmontaje de rodamientos	103
Métodos de desmontaje.....	105
Servicios	116
Tablas	128
Símbolos de medidas y de tolerancias.....	130
Tolerancias de los ejes y de los alojamientos.....	134
Tolerancias normales	146
Distancias a los cantos y chaflanes	157
Juego radial	163
Juego axial.....	174
Reducción del juego radial	176
Grasas para rodamientos FAG Arcanol – Datos físicos y químicos.....	182
Instrucciones de aplicación.....	184



FAG



Fundamentos técnicos

Tipos de rodamientos

Disposición de los rodamientos

Ajustes

Juego del rodamiento y juego de funcionamiento

Tolerancias de forma y de posición

Instrucciones de seguridad

Preparaciones para el montaje y el desmontaje

Comprobación dimensional y de forma

Lubricación

Almacenaje de rodamientos

Obturaciones

Soportes para rodamientos



Fundamentos técnicos

	Página
Tipos de rodamientos	Rodamientos 9
	Requisitos principales a cumplir por los rodamientos 9
	Tipos de rodamientos 10
Disposición de los rodamientos	Disposición de los rodamientos 11
	Apoyo fijo-apoyo libre 11
	Rodadura ajustada 14
	Rodadura flotante 17
Ajustes	Criterios para la elección de los ajustes 18
	Asiento para rodamientos axiales 18
	Condiciones de rotación 19
	Campos de tolerancia 20
Juego del rodamiento y juego de funcionamiento	Juego radial 21
	Círculo inscrito 23
	Juego de funcionamiento 24
	Magnitud del juego de funcionamiento 24
	Cálculo del juego de funcionamiento 24
	Juego axial 26
Tolerancias de forma y de posición	Tolerancias de forma y de posición de las superficies de apoyo de los rodamientos 27
	Precisión de las superficies de apoyo de los rodamientos 27
Instrucciones de seguridad	Instrucciones sobre el montaje de los rodamientos 30
	Instrucciones generales de seguridad 30
	Cualificación del personal 30
	Equipamiento personal de seguridad 30
	Prescripciones de seguridad 30
Instrucciones de transporte 31	
Preparación para el montaje y el desmontaje	Condiciones de trabajo 33
	Instrucciones para el montaje 33
	Tratamiento de los rodamientos antes del montaje 34
	Limpieza durante el montaje 34
	Partes adyacentes 34
Comprobación dimensional y de forma	Medición del asiento del rodamiento 35
	Asientos cilíndricos 35
	Asientos cónicos 37
	Círculo límite 38

Fundamentos técnicos

	Página
Lubricación	Fundamentos..... 40
	Función del lubricante 40
	Selección del tipo de lubricación 40
	Diseño de las conducciones de lubricante 41
	Grasas lubricantes 42
	Engrase inicial y reengrase 42
	Grasas para rodamientos Arcanol 44
	Aceite lubricante..... 45
	Información complementaria 45
	Almacenaje de rodamientos
Condiciones de almacenaje 46	
Períodos de almacenaje..... 47	
Obturaciones	Clasificación de obturaciones 48
	Obturaciones sin y con contacto 48
	Espacio de montaje y condiciones límite de una obturación..... 49
	Espacio de montaje 49
	Superficie de rodadura de las obturaciones 50
	Instrucciones de montaje 50
	Montaje de obturaciones..... 50
	Montaje de juntas tóricas 53
Desmontaje de obturaciones..... 53	
Soportes para rodamientos	Tipos de soporte 54
	Soportes en ejecución de apoyo fijo y de apoyo libre 55
	Soportes con anillos de fijación 56
	Obturaciones de soporte..... 56
	Montaje..... 57
	Cáncamos roscados..... 58
	Calidad de la superficie de montaje 59
	Pares de apriete para los tornillos de conexión..... 59
	Pares de apriete para los tornillos de fijación de la base del soporte..... 60
	Fijación horizontal 61



Tipos de rodamientos

Rodamientos

La función de los rodamientos es guiar las piezas con movimiento relativo una respecto a la otra y apoyarlas en relación a su entorno. En esta tarea absorben las fuerzas y las transmiten a la construcción anexa. Se encargan de las tareas de apoyo y guiado y, de este modo, establecen la conexión entre los componentes mecánicos estáticos y los móviles.

La función de “apoyar” implica transmitir las fuerzas y los momentos entre las piezas con movimiento relativo, una respecto a otra.

El aspecto principal de la función de “guiar” consiste en determinar con la precisión adecuada (en general muy alta) la posición de las piezas con movimiento relativo una respecto a otra.

Requisitos principales a cumplir por los rodamientos

La realización técnica está orientada a los dos requisitos principales:

- Se debe garantizar y/o prolongar al máximo la función del rodamiento.
- La resistencia a la rodadura (rozamiento del rodamiento) debe ser la más reducida posible para reducir también el consumo energético del movimiento (eficiencia energética).

Tipos de rodamientos

Tipos de rodamientos

El esquema siguiente muestra los principales tipos de rodamientos para los movimientos rotativos, *figura 1*.

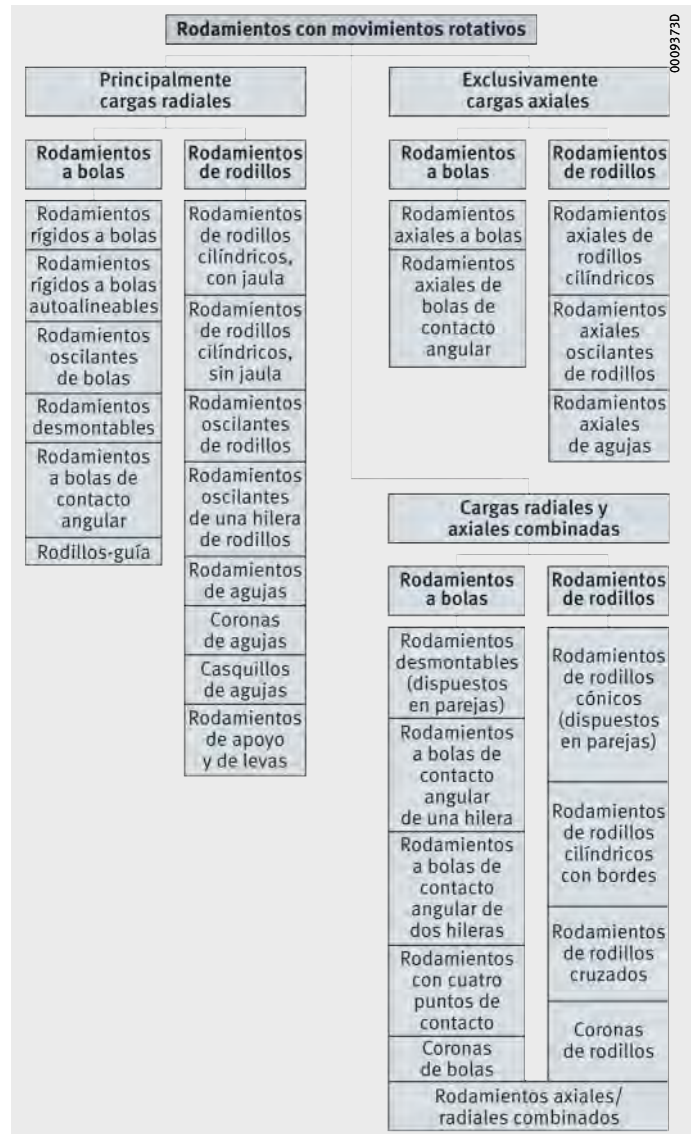


Figura 1
Vista general
de los tipos de rodamientos



Disposición de los rodamientos

Disposición de los rodamientos

Para el guiado y el apoyo de un eje rotativo se requieren, como mínimo, dos rodamientos, dispuestos a una distancia determinada uno del otro. Según la aplicación, se selecciona un apoyo fijo-apoyo libre, una rodadura ajustada o bien una rodadura flotante.

Apoyo fijo-apoyo libre

Para un eje apoyado en dos rodamientos radiales, las distancias de los asientos de los rodamientos en el eje y en el alojamiento muchas veces no coinciden, debido a las tolerancias y los errores de fabricación. El calentamiento durante el funcionamiento también modifica estas distancias. Estas diferencias en las distancias se compensan con los apoyos libres. Ejemplos para apoyos fijos-apoyos libres, ver *figura 1* hasta *figura 7*, página 14.

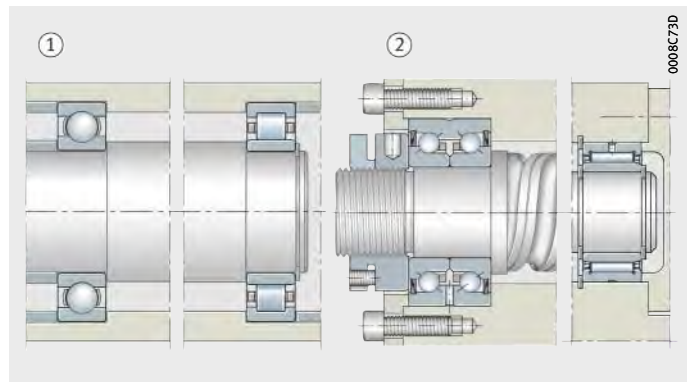
Rodamientos libres

Los rodamientos de rodillos cilíndricos con jaula, series N y NU, así como los rodamientos de agujas, *figura 1* ①, ② son apoyos libres ideales. Permiten que la corona de rodillos o de agujas se desplace en la pista de rodadura del anillo sin bordes.

Todos los demás tipos constructivos, como los rodamientos rígidos a bolas y los rodamientos oscilantes de rodillos, solamente actúan como apoyos libres cuando el anillo del rodamiento esté ajustado de forma que se pueda desplazar, *figura 2*. Por este motivo, el anillo del rodamiento que soporta una carga puntual se ajusta solamente de manera holgada; normalmente se trata del anillo exterior, ver página 19.

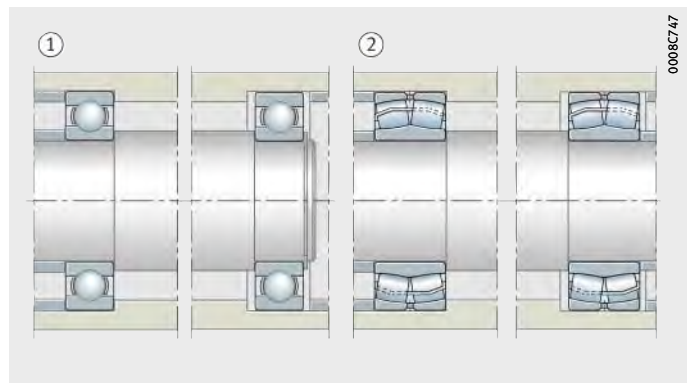
- ① Rodamiento rígido a bolas como apoyo fijo y rodamiento de rodillos cilíndricos NU como apoyo libre
- ② Rodamiento a bolas de contacto angular ZKLN como apoyo fijo y rodamiento de agujas NKIS como apoyo libre

Figura 1
Disposiciones de rodamiento fijo-rodamiento libre



- ① Rodamientos rígidos a bolas como apoyo fijo y apoyo libre
- ② Rodamientos oscilantes de rodillos como apoyo fijo y apoyo libre

Figura 2
Disposiciones de rodamiento fijo-rodamiento libre



Disposición de los rodamientos

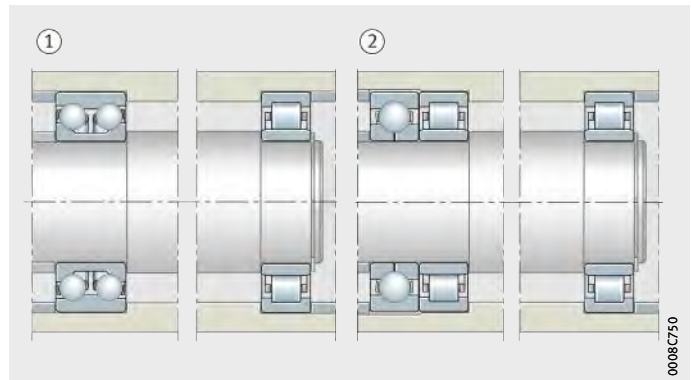
Rodamiento fijo

Los apoyos fijos guían el eje axialmente y transmiten las fuerzas axiales exteriores. Para evitar tensiones axiales, para ejes con más de dos rodamientos solamente se utiliza un apoyo fijo. La selección del rodamiento como apoyo fijo depende de la fuerza axial y de la precisión requerida para el guiado axial del eje.

Con un rodamiento a bolas de contacto angular de dos hileras, *figura 3* ①, se consigue un guiado axial más estrecho que con un rodamiento rígido a bolas o con un rodamiento oscilante de rodillos. Una pareja de rodamientos a bolas de contacto angular, o de rodamientos de rodillos cónicos, colocados simétricamente opuestos, *figura 4*, también ofrece, como apoyo fijo, un guiado axial muy estrecho.

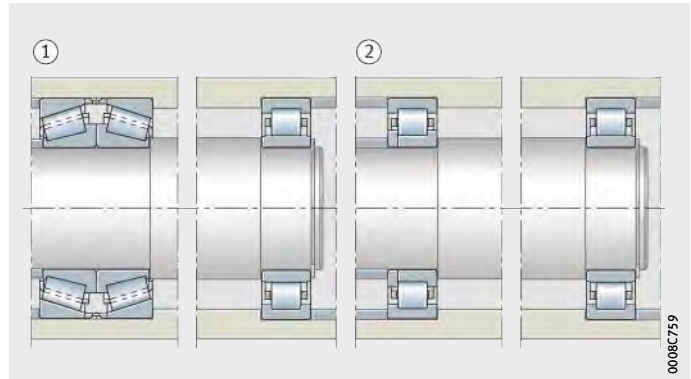
- ① Rodamiento a bolas de contacto angular, de dos hileras, como apoyo fijo y rodamiento de rodillos cilíndricos NU como apoyo libre
- ② Rodamiento con cuatro puntos de contacto y rodamiento de rodillos cilíndricos como apoyo fijo y rodamiento de rodillos cilíndricos NU como apoyo libre

Figura 3
Disposiciones de rodamiento fijo-rodamiento libre



- ① Dos rodamientos de rodillos cónicos como apoyo fijo y rodamientos de rodillos cilíndricos NU como apoyo libre
- ② Rodamiento de rodillos cilíndricos NUP como apoyo fijo y rodamientos de rodillos cilíndricos NU como apoyo libre

Figura 4
Disposiciones de rodamiento fijo-rodamiento libre





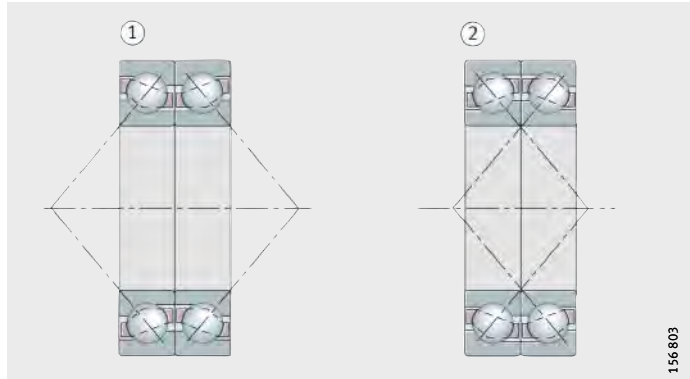
Especialmente indicados son los rodamientos a bolas de contacto angular en ejecución universal, *figura 5*. Los rodamientos se pueden aparear arbitrariamente en disposiciones X u O, sin arandelas de ajuste. Los rodamientos a bolas de contacto angular, en ejecución universal, están ajustados de tal manera que, durante el montaje en disposiciones X u O, tengan un reducido juego axial (ejecución UA), no tengan juego (UO) o estén ligeramente precargados (UL).

Pareja de rodamientos a bolas de contacto angular de ejecución universal

- ① Disposición en O
- ② Disposición en X

Figura 5

Disposiciones de rodamientos fijos



Los rodamientos para cabezal en ejecución universal UL, *figura 6*, se precargan ligeramente durante el montaje en las disposiciones X u O (ejecuciones con precarga más elevada, bajo consulta).

En el caso de los reductores, en ocasiones se monta un rodamiento con cuatro puntos de contacto directamente junto a un rodamiento de rodillos cilíndricos, de tal forma que se crea un punto de apoyo fijo, *figura 3* ②, página 12. El rodamiento con cuatro puntos de contacto, cuyo anillo exterior no está apoyado radialmente en su alojamiento, sólo puede transmitir fuerzas axiales. El rodamiento de rodillos cilíndricos soporta las fuerzas radiales.

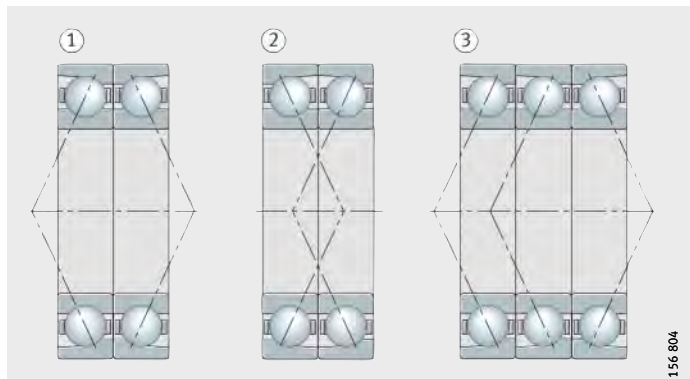
En caso de fuerzas axiales reducidas, también se puede utilizar un rodamiento de rodillos cilíndricos con jaula NUP, como apoyo fijo, *figura 4* ②, página 12.

Rodamientos para cabezal de ejecución universal

- ① Disposición en O
- ② Disposición en X
- ③ Disposiciones tándem y en O

Figura 6

Disposiciones de rodamientos fijos



Disposición de los rodamientos

No se requieren trabajos de ajuste para los rodamientos de rodillos cónicos ajustados

Los rodamientos de rodillos cónicos ajustados (313..-N11CA) como apoyo fijo, *figura 7* ②, también facilitan el montaje. Con el correspondiente juego axial, están apareados de tal manera que no se requieren trabajos de ajuste.

Pareja de rodamientos de rodillos cónicos
 ① Disposición en O
 ② Disposición en X

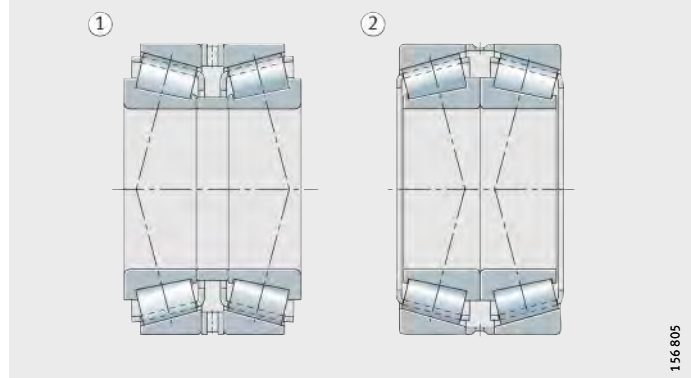


Figura 7
 Disposiciones de rodamientos fijos

Rodadura ajustada

Estas rodaduras consisten, por lo general, en dos rodamientos a bolas de contacto angular o dos rodamientos de rodillos cónicos, montados uno contra el otro, en oposición, *figura 8*. Durante el montaje, un anillo se desplaza sobre su asiento hasta que la rodadura tenga el juego deseado o la precarga necesaria.

Ámbito de aplicación

Debido a esta posibilidad de ajuste, la rodadura ajustada es especialmente adecuada cuando se requiere un guiado estrecho, p.ej. para rodaduras de ruedas dentadas cónicas con dentado helicoidal, rodaduras de cabezales principales de máquinas-herramienta o en los rodamientos del rotor de los aerogeneradores.

Disposición X y O

Generalmente, se distingue entre la disposición en O, *figura 8* ①, y la disposición en X, *figura 8* ②, de los rodamientos. En el caso de la disposición en O, los vértices S de los conos formados por las líneas de contacto miran hacia fuera y, para la disposición en X, miran hacia dentro. La base de apoyo H, es decir, la distancia entre los vértices de los conos de contacto, es mayor para la disposición en O que para la disposición en X. Por esta razón, la disposición en O proporciona un juego de vuelco menor.

S = vértices de los conos de contacto
 H = distancia de apoyo

Rodamientos a bolas de contacto angular
 ① Disposición en O
 ② Disposición en X

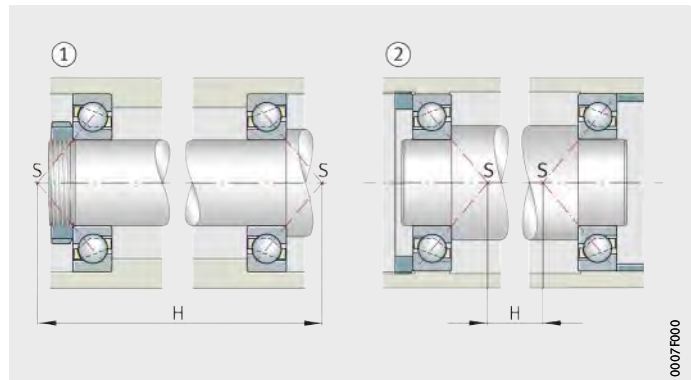


Figura 8
 Rodadura ajustada



Influencia de la dilatación térmica para las disposiciones en X o en O

Para el ajuste del juego axial, hay que tener en cuenta la dilatación térmica. En el caso de la disposición en X, *figura 9*, una diferencia de temperatura entre el eje y el alojamiento siempre conlleva una reducción del aire (requisitos: idénticos materiales para el eje y el alojamiento, idéntica temperatura de los anillos interiores y del eje, misma temperatura de los anillos exteriores y del alojamiento).

S = vértices de los conos de contacto
R = vértices de los conos de rodadura

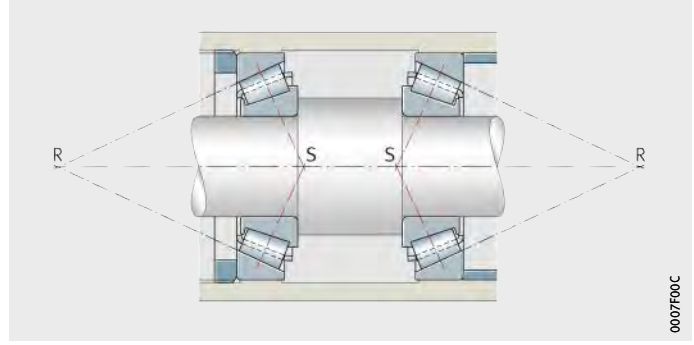


Figura 9
Rodamientos de rodillos cónicos ajustados en disposición en X

Para la disposición en O se distinguen tres casos:

- Los vértices R de los conos de rodadura, es decir, los puntos de intersección de la prolongación de la pista de rodadura del anillo exterior con el eje del rodamiento, coinciden: el juego ajustado se mantiene, *figura 10* ①.
- Los vértices R de los conos de rodadura se cruzan, con una distancia corta entre rodamientos: el juego axial se reduce, *figura 10* ②.
- Los vértices R de los conos de rodadura no se cruzan, con una gran distancia entre rodamientos: el juego axial se incrementa, *figura 11*.

S = vértices de los conos de contacto
R = vértices de los conos de rodadura

- ① Los puntos de intersección coinciden
- ② Los puntos de intersección se solapan

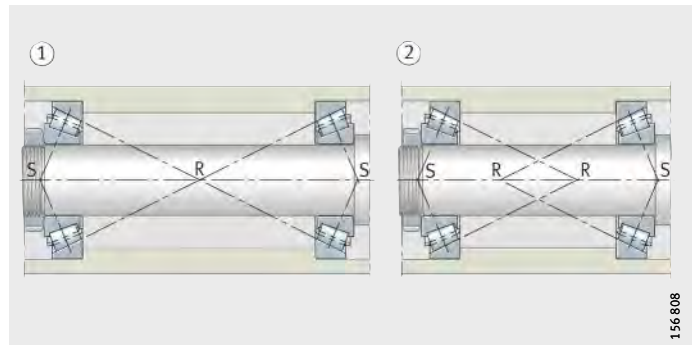


Figura 10
Rodamientos de rodillos cónicos ajustados en disposición en O

S = vértices de los conos de contacto
R = vértices de los conos de rodadura

Los puntos de intersección no se solapan

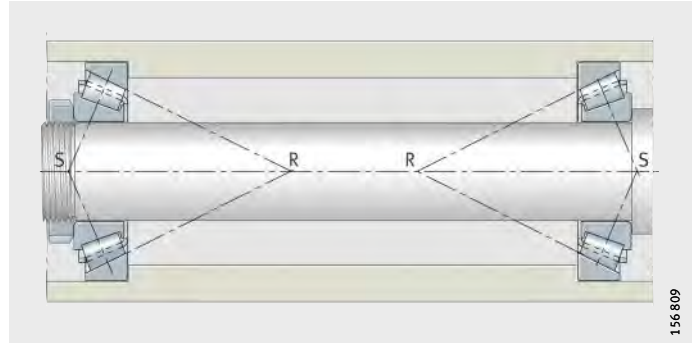


Figura 11
Rodamientos de rodillos cónicos ajustados en disposición en O

Disposición de los rodamientos

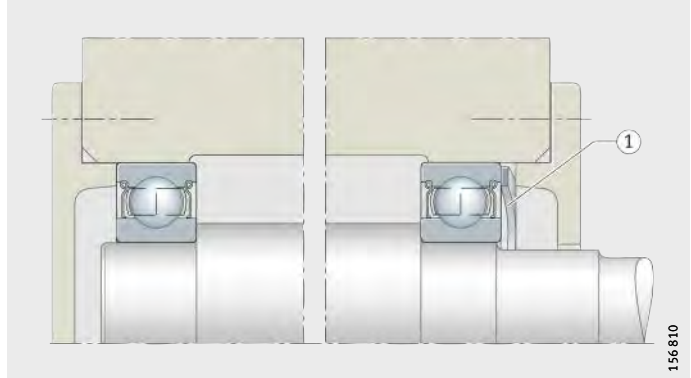
Apoyo elástico

Las rodaduras ajustadas se obtienen también mediante la precarga con muelles, *figura 12* ①. Este tipo de apoyo elástico compensa las dilataciones térmicas. También se aplican cuando las rodaduras están expuestas a sacudidas en reposo.

Rodamientos rígidos a bolas ajustados y precargados mediante arandela de muelle

① Arandela de muelle

Figura 12
Rodadura ajustada
con arandela de muelle





Rodadura flotante

La rodadura flotante es una solución económica cuando no se requiere un guiado axial estrecho del eje, *figura 13*. Esta construcción se parece a la de la rodadura ajustada.

Sin embargo, en el caso de la rodadura flotante, el eje puede desplazarse el juego axial s respecto al alojamiento. El valor s se fija en función de la precisión de guiado requerida, de tal manera que los rodamientos no estén fijados axialmente aun bajo condiciones térmicas desfavorables.

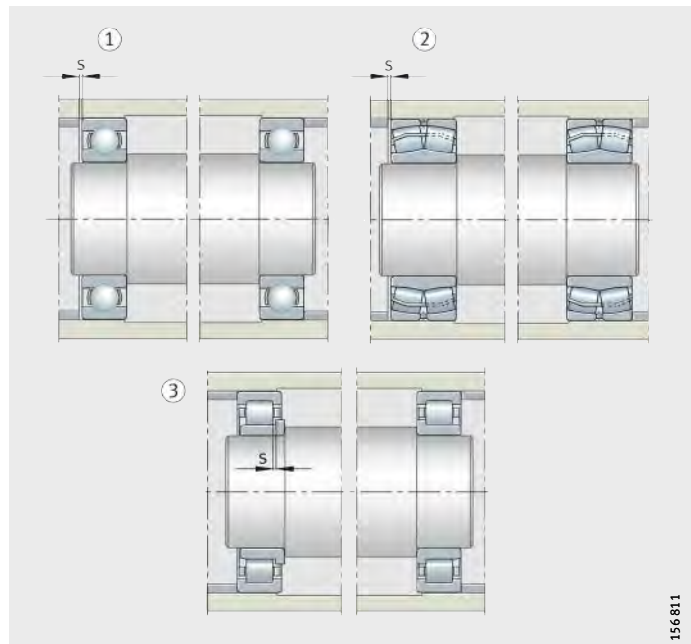
Rodamiento apropiado

Los tipos adecuados para la disposición flotante son, p.ej. los rodamientos rígidos a bolas, los rodamientos oscilantes de bolas y los rodamientos oscilantes de rodillos.

En ambos rodamientos, un anillo, normalmente el anillo exterior, se debe ajustar de forma desplazable.

En el caso de las rodaduras flotantes y de rodamientos de rodillos cilíndricos con jaula de la serie NJ, la compensación de longitud se realiza en el interior de los rodamientos. Los anillos interiores y exteriores se pueden ajustar con interferencia, *figura 13* ③.

Los rodamientos de rodillos cónicos y los rodamientos a bolas de contacto angular no son aptos para una disposición flotante, ya que deben apoyarse para un funcionamiento correcto.



s = juego axial

- ① Dos rodamientos rígidos a bolas
- ② Dos rodamientos oscilantes de rodillos
- ③ Dos rodamientos de rodillos cilíndricos NJ

Figura 13
Rodaduras flotantes

156811

Ajustes

Criterios para la elección de los ajustes

Los rodamientos se fijan en el eje y en el alojamiento, en sentidos radial, axial y tangencial, de acuerdo con su función. La fijación radial y tangencial se realiza mediante apriete, es decir, con ajustes fijos de los anillos del rodamiento. En general, los rodamientos se fijan, en sentido axial, con ajuste con interferencia.

Para la selección de los ajustes se debe tener en cuenta:

- Los anillos se deben apoyar bien en toda su periferia, para que la capacidad de carga esté completamente aprovechada.
- Los anillos no deben perder ajuste con las piezas anexas ya que, de lo contrario, se deterioran los asientos.
- Un anillo del apoyo libre debe adaptarse a las variaciones de longitud del eje y del alojamiento, es decir, debe ser axialmente ajustable.
- Los rodamientos deben poderse montar y desmontar fácilmente.

Un buen apoyo de los anillos en toda su periferia requiere un ajuste con interferencia. Para que éstos no pierdan ajuste se requiere un asiento fijo. Si los rodamientos no son despiezables, sólo uno de los anillos puede ser ajustado con interferencia.

En el caso de rodamientos de rodillos cilíndricos N y NU y para rodamientos de agujas, ambos anillos se pueden ajustar firmemente, ya que la compensación de longitud se realiza en el interior del rodamiento y porque ambos anillos se pueden montar por separado.



¡Debido a los ajustes fijos y a una diferencia de temperatura entre los anillos interior y exterior, el juego radial del rodamiento se reduce!
¡Este efecto se debe tener en cuenta en la selección del juego radial!

¡Si para la construcción anexa se utiliza un material diferente de la fundición de hierro o del acero, para el asiento fijo debe tenerse en cuenta, además del módulo de elasticidad, el diferente coeficiente de dilatación térmica del material!

¡Para alojamientos de aluminio, alojamientos de pared delgada y ejes huecos, hay que seleccionar, en caso necesario, unos ajustes más estrechos, para alcanzar el mismo apriete que para la fundición de hierro, el acero o los ejes macizos!

¡Cargas más elevadas, especialmente de impactos, requieren una interferencia de ajuste mayor y el cumplimiento de tolerancias dimensionales más estrechas!

Asiento para rodamientos axiales

Los rodamientos axiales, que soportan únicamente cargas axiales, no deben estar guiados radialmente (excepto los rodamientos axiales de rodillos cilíndricos, con un grado de libertad en sentido radial a causa de sus pistas de rodadura planas). Con pistas de rodadura en forma de canal, esto no se presenta y el asiento libre debe crearse a través del disco estacionario. Normalmente, se elige un asiento fijo para el disco giratorio.

Si, además de las fuerzas axiales, los rodamientos axiales soportan fuerzas radiales, p.ej. en los rodamientos axiales oscilantes de rodillos, los ajustes se seleccionan como para rodamientos radiales.

Las superficies de apoyo de las piezas anexas deben disponerse perpendicularmente al eje de giro (tolerancia de salto radial según IT5 o superior), para que la carga se distribuya uniformemente entre todos los elementos rodantes.



Condiciones de rotación

Las condiciones de rotación designan el movimiento de cada uno de los anillos del rodamiento con respecto a la dirección de la carga, que actúa como carga giratoria o como carga puntual, ver tabla.

Carga puntual

Si el anillo está en reposo relativo respecto a la dirección de la carga, no aparecen cargas que puedan desplazar el anillo respecto a su superficie de asiento. Este tipo de carga se denomina carga puntual. No existe el peligro de dañar la superficie de asiento, por lo que se puede seleccionar un ajuste deslizante o libre.

Carga giratoria

Si aparecen cargas que intentan desplazar el anillo respecto a su superficie de asiento, cada punto de la pista de rodadura se carga durante un giro del rodamiento. Una carga con esta característica se denomina carga giratoria.



¡En este caso, la superficie de asiento del rodamiento puede ser dañada, por lo que debe seleccionarse un ajuste con interferencia!

Condiciones de rotación

Condiciones de rotación	Ejemplo	Esquema	Caso de carga	Ajuste
Anillo interior giratorio Anillo exterior en reposo Dirección constante de la carga	Eje cargado con un peso		Carga giratoria para el anillo interior	Anillo interior: ajuste fijo necesario Anillo exterior: ajuste libre admisible
Anillo interior en reposo Anillo exterior giratorio Dirección de la carga, giratoria con el anillo exterior	Rodadura de un cubo con gran desequilibrio		y Carga puntual para el anillo exterior	
Anillo interior en reposo Anillo exterior giratorio Dirección constante de la carga	Ruedas delanteras de vehículos (rodadura de cubo de rueda)		Carga puntual para el anillo interior	Anillo interior: ajuste libre admisible Anillo exterior: ajuste fijo necesario
Anillo interior giratorio Anillo exterior en reposo Dirección de la carga, giratoria con el anillo interior	Criba vibratoria. Centrífuga		y Carga giratoria para el anillo exterior	

Ajustes

Campos de tolerancia

Las tolerancias ISO están indicadas en forma de campos de tolerancias. Están determinadas por su posición respecto a la línea cero (= posición de tolerancia) y por su amplitud (= calidad de tolerancia, ver ISO 286-1:1988). La posición de la tolerancia se indica mediante letras (mayúsculas para los alojamientos y minúsculas para los ejes). Para una ilustración esquemática de los ajustes más usuales para rodamientos, ver *figura 1*.

$t_{\Delta Dmp}$ = tolerancia del diámetro exterior del rodamiento

$t_{\Delta dmp}$ = tolerancia del agujero del rodamiento

- ① Línea cero
- ② Agujero del alojamiento
- ③ Diámetro del eje
- ④ Ajuste libre
- ⑤ Ajuste de transición
- ⑥ Ajuste fijo

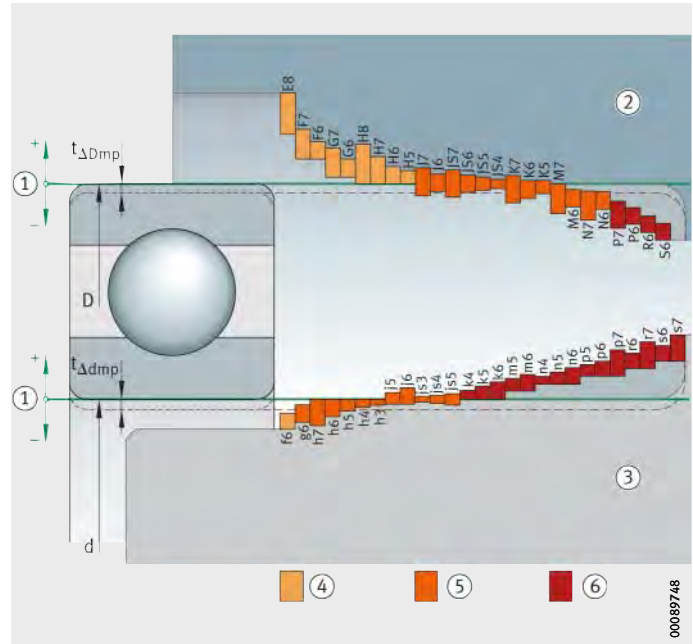


Figura 1

Ajustes para rodamientos

La interferencia de ajuste o el juego de ajuste para ejes y alojamientos depende del correspondiente diámetro de agujero, ver tabla, página 134, y tabla, página 142.



Juego del rodamiento y juego de funcionamiento

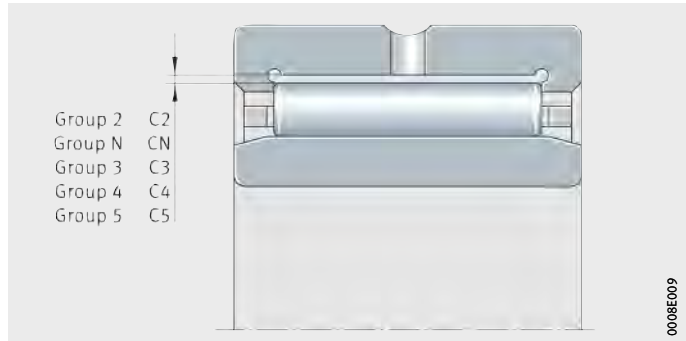
Juego radial

El juego radial es válido para rodamientos con anillo interior y se obtiene con el rodamiento sin montar. Es la medida que puede desplazarse, en dirección radial, el anillo interior respecto al exterior, desde una posición límite hasta la opuesta, *figura 1*.

Los grupos están definidos en DIN 620-4 y/o ISO 5753-1 y están descritos en DIN 620-4 mediante un código formado por la letra C y una cifra. ISO 5753-1 identifica los grupos mediante la palabra "Group" y una cifra, *figura 1* y tabla.

CN, C2, C3, C4, C5 =
grupos de juego radial según DIN 620-4
Group N, 2, 3, 4, 5 =
grupos de juego radial según ISO 5753-1

Figura 1
Juego radial



Grupos de juego radial

Grupos de juego según		Significado	Campos de utilización
DIN 620-4	ISO 5753-1		
CN	Group N	Juego radial normal Group N no se indica en las referencias del rodamiento	En caso de relaciones normales de funcionamiento para las tolerancias del eje y del alojamiento, ver página 134
C2	Group 2	Juego radial < Group N	Para cargas alternas elevadas, en combinación con movimientos de basculación
C3	Group 3	Juego radial > Group N	Para ajustes forzados de los anillos del rodamiento y para una mayor diferencia de temperatura entre los anillos interior y exterior
C4	Group 4	Juego radial > Group 3	
C5	Group 5	Juego radial > Group 4	

El juego radial del rodamiento depende del correspondiente diámetro del agujero y del tipo, ver las tablas a partir de la página 163.

Juego del rodamiento y juego de funcionamiento

El juego radial de los rodamientos oscilantes de rodillos, rodamientos de rodillos cilíndricos y rodamientos de rodillos toroidales suele determinarse en posición vertical mediante unas galgas, *figura 7*, página 69. Para ello es importante que los anillos estén centrados entre sí y que los rodillos dentro del rodamiento estén alineados correctamente. Ello puede conseguirse, por ejemplo, girando el rodamiento varias veces.

Se recomienda informarse sobre la tolerancia del juego radial establecida del correspondiente rodamiento antes de medir el juego radial para el montaje del rodamiento. Para determinar el juego real se pasa una galga de espesores entre el rodillo y la pista de rodadura del rodamiento.



¡En el caso de rodamientos de varias hileras es preciso medir el juego radial simultáneamente en todas las hileras!

Para ello se utiliza primero una galga de medición cuyo grosor es algo inferior al valor mínimo del juego inicial. Al pasar la galga entre la pista de rodadura y el rodillo, ésta debe moverse cuidadosamente de un lado al otro. Este proceso debe repetirse con galgas de medición cada vez más gruesas hasta que se note una cierta resistencia. ¡En el caso de rodamientos especialmente grandes o de pared delgada, la deformación elástica de los anillos puede influir en el juego determinado!

La medición se realiza siempre en la zona exenta de carga.

Durante el montaje debería medirse constantemente el juego radial hasta alcanzar el valor definido.

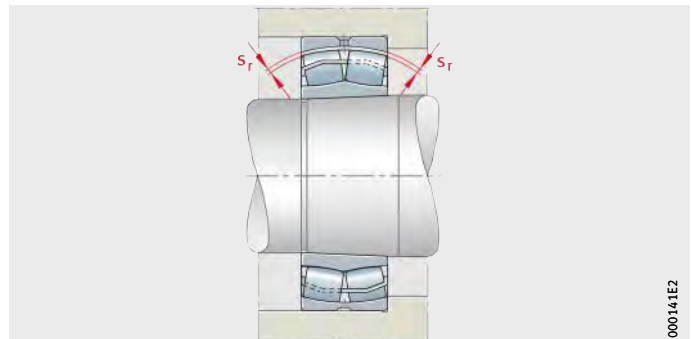


¡La medición del juego radial debería efectuarse a una temperatura aproximada de +20 °C! ¡En el caso de anillos de rodamiento especialmente delgados, la deformación elástica de los mismos puede influir en el juego radial determinado!

Para rodamientos oscilantes de rodillos, el juego radial debe medirse simultáneamente. Sólo unos valores idénticos de juego en ambas hileras de rodillos garantizan que el anillo interior no esté desplazado lateralmente en relación al anillo exterior. La alineación de las caras frontales no representa ninguna medida segura debido a la tolerancia de anchura de los anillos en ambas hileras de rodillos, *figura 2*.

s_r = juego radial

Figura 2
Juego radial de un rodamiento oscilante de rodillos





En los rodamientos de rodillos cilíndricos, los anillos interiores y exteriores pueden montarse por separado. Si el rodamiento permite la extracción del anillo interior, se puede medir la expansión del anillo interior mediante un micrómetro exterior en vez de la reducción de juego radial, *figura 3*.



Figura 3
Medir la expansión mediante un micrómetro exterior

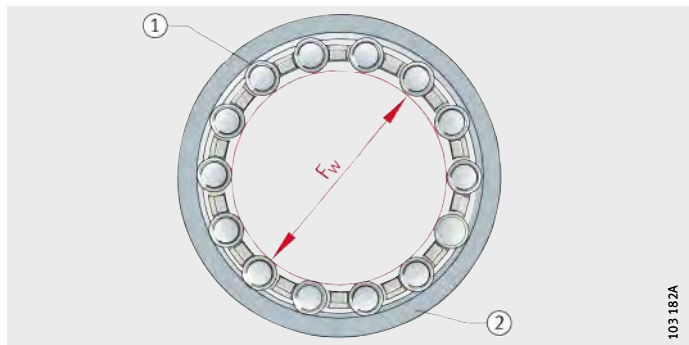
Círculo inscrito

Para rodamientos sin anillo interior es determinante el círculo inscrito F_w . Éste es la circunferencia interior tangente a las agujas, estando éstas apoyadas sin juego en la pista de rodadura del anillo exterior, *figura 4*. Cuando los rodamientos no están montados, está dentro del campo de tolerancia F6 (excepto los casquillos de agujas y los casquillos de agujas con fondo).

F_w = diámetro del círculo inscrito

- ① Aguja
- ② Pista de rodadura del anillo exterior

Figura 4
Círculo inscrito

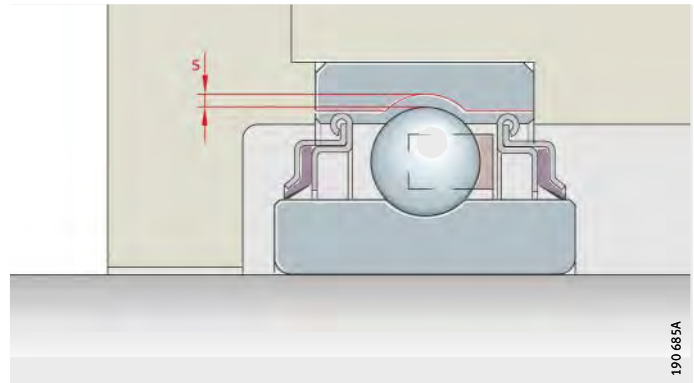


Juego del rodamiento y juego de funcionamiento

Juego de funcionamiento

El juego de funcionamiento es el que se obtiene con el rodamiento montado y aún caliente. Es la medida que puede desplazarse, en dirección radial, el eje, desde una posición límite hasta la opuesta, *figura 5*.

El juego de funcionamiento resulta del juego radial y de la variación del mismo a causa de las interferencias de ajuste y de las influencias de la temperatura con el rodamiento montado.



s = juego de funcionamiento

Figura 5
Juego de funcionamiento

Magnitud del juego de funcionamiento

La magnitud del juego de funcionamiento depende de las condiciones de servicio y de montaje del rodamiento. Un juego de funcionamiento mayor es necesario, por ejemplo, en caso de aportación de calor a través del eje, por flexión de los ejes y a causa de un error de alineación.

Un juego de funcionamiento menor que Group N sólo se debe aplicar en casos especiales, por ejemplo, para rodaduras de alta precisión.

El juego de funcionamiento normal se obtiene con el juego radial Group N y, en rodamientos de grandes dimensiones, preferentemente con Group 3, si se respetan las tolerancias recomendadas para ejes y alojamientos, ver página 134.

Cálculo del juego de funcionamiento

El juego de funcionamiento se obtiene a partir de:

$$s = s_r - \Delta s_p - \Delta s_T$$

S	μm
Juego de funcionamiento del rodamiento, montado y aún caliente del funcionamiento	
s_r	μm
Juego radial	
Δs_p	μm
Reducción del juego radial del rodamiento debida a los ajustes	
Δs_T	μm
Reducción del juego radial del rodamiento debida a la temperatura.	



Reducción del juego radial del rodamiento debida a los ajustes

El juego radial del rodamiento se reduce debido a los ajustes, a causa de la expansión del anillo interior y de la contracción del anillo exterior:

$$\Delta s_p = \Delta d + \Delta D$$

Δd μm
Expansión del anillo interior
 ΔD μm
Contracción del anillo exterior.

Expansión del anillo interior

La expansión del anillo interior se calcula mediante:

$$\Delta d \approx 0,9 \cdot U \cdot d / F \approx 0,8 \cdot U$$

U μm
Interferencia teórica de las piezas de ajuste con apriete. La interferencia teórica de las piezas de ajuste con apriete, se determina mediante los valores medios de las tolerancias, así como de los valores superiores o inferiores de las tolerancias del lado "pasa", deduciendo $1/3$ del campo de tolerancia de las piezas ajustadas. Del resultado hay que deducir, además, el valor del laminado de la rugosidad superficial que se produce durante el montaje.
 d mm
Diámetro del agujero del anillo interior
 F mm
Diámetro de la pista de rodadura del anillo interior.



¡En los alojamientos de pared muy delgada o de metal ligero, determinar la reducción del juego radial del rodamiento mediante ensayos de montaje a prensa!

Contracción del anillo exterior

La contracción del anillo exterior se calcula mediante:

$$\Delta D \approx 0,8 \cdot U \cdot E / D \approx 0,7 \cdot U$$

E mm
Diámetro de la pista de rodadura del anillo exterior
 D mm
Diámetro exterior del anillo exterior.

Reducción del juego radial del rodamiento debida a la temperatura

El juego radial del rodamiento varía notablemente debido a una gran diferencia de temperatura entre los anillos interior y exterior.

$$\Delta s_T = \alpha \cdot d_M \cdot 1000 \cdot (\vartheta_{IR} - \vartheta_{AR})$$

Δs_T μm
Reducción del juego radial del rodamiento debida a la temperatura
 α K^{-1}
Coeficiente de dilatación térmica del acero: $\alpha = 0,000011 \text{ K}^{-1}$
 d_M mm
Diámetro medio del rodamiento $(d + D)/2$
 ϑ_{IR} $^{\circ}\text{C}, \text{K}$
Temperatura del anillo interior
 ϑ_{AR} $^{\circ}\text{C}, \text{K}$
Temperatura del anillo exterior (diferencia usual de temperaturas entre los anillos interior y exterior: 5 K hasta 10 K).



¡En caso de ejes de arranque rápido, se debe prever un juego radial mayor, ya que no hay una compensación suficiente de temperatura entre el rodamiento, el eje y el alojamiento!

¡ Δs_T puede ser, en este caso, muy superior al registrado en funcionamiento permanente!

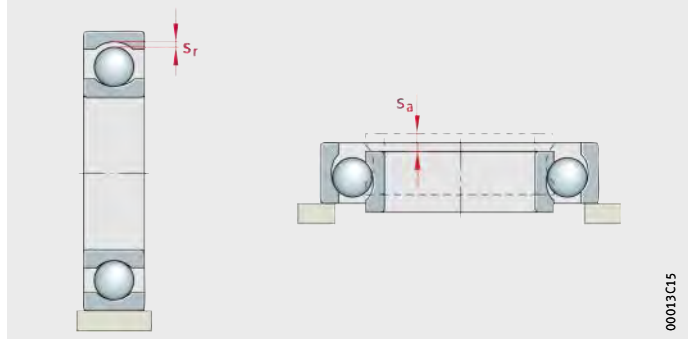
Juego del rodamiento y juego de funcionamiento

Juego axial

El juego axial s_a es la medida que puede desplazarse en sentido axial, a lo largo del eje del rodamiento y sin carga, un anillo respecto al otro, *figura 6*.

s_a = juego axial
 s_r = juego radial

Figura 6
 Juego axial en comparación con el juego radial



En diferentes tipos de rodamientos, el juego radial s_r y el juego axial s_a dependen uno de otro. Valores de referencia para la relación entre el juego radial y el juego axial para algunos tipos de rodamientos, ver tabla.

Relación entre los juegos radial y axial

Tipo de rodamiento	Relación juego axial-juego radial s_a/s_r	
Rodamientos oscilantes de bolas	$2,3 \cdot Y_0$	
Rodamientos oscilantes de rodillos	$2,3 \cdot Y_0$	
Rodamientos de rodillos cónicos	de una hilera, dispuestos en parejas	$4,6 \cdot Y_0$
	ajustados por parejas (N11CA)	$2,3 \cdot Y_0$
Rodamientos a bolas de contacto angular	de dos hileras Series 32 y 33	1,4
	Series 32..-B y 33..-B	2
	de una hilera Series 72..-B y 73..-B, dispuestos por parejas	1,2
Rodamientos con cuatro puntos de contacto	1,4	

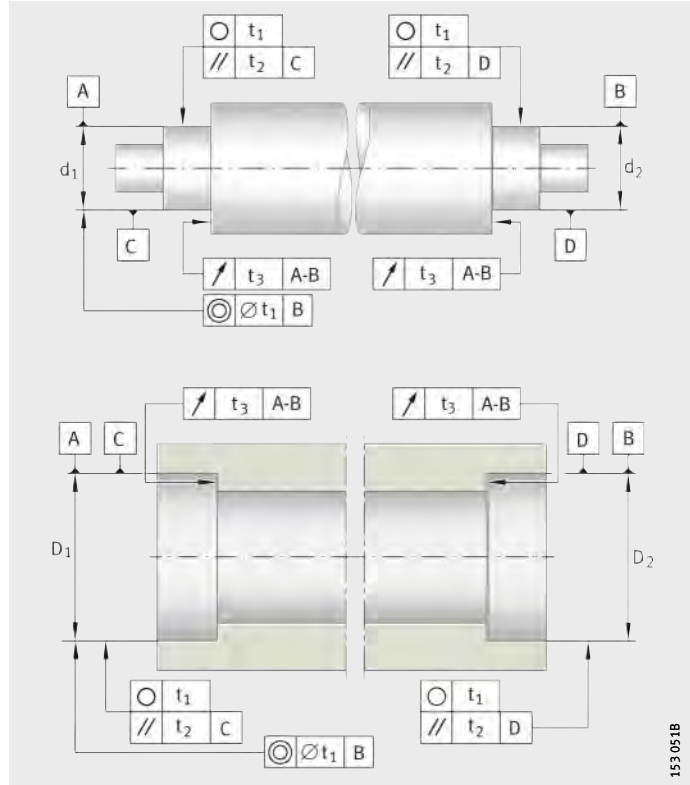
Juego axial para rodamientos a bolas de contacto angular FAG, de dos hileras, y rodamientos con cuatro puntos de contacto FAG, ver tablas a partir de la página 174.



Tolerancias de forma y de posición

Tolerancias de forma y de posición de las superficies de apoyo de los rodamientos

Para obtener los ajustes deseados, el asiento del rodamiento y las superficies de ajuste en el eje y en el alojamiento deben cumplir ciertas tolerancias, *figura 1* y tabla, página 28.



t_1 = redondez
 t_2 = paralelismo
 t_3 = salto axial de los resaltes de apoyo

Figura 1
Tolerancias de forma y de posición

Precisión de las superficies de apoyo de los rodamientos

Los grados de precisión para las tolerancias de los asientos del rodamiento en el eje y en el alojamiento se muestran en tabla, página 28.

Segundo asiento de rodamiento

Las tolerancias de posición para un segundo asiento de rodamiento en el eje (d_2) o bien en el alojamiento (D_2) (expresado por la coaxialidad según DIN ISO 1101), deben determinarse en función de la adaptabilidad angular de cada rodamiento. Por ello, deben tenerse en cuenta los errores de alineación debidos a las deformaciones elásticas del eje y del alojamiento.

Soporte

En alojamientos partidos, las superficies de separación no deben tener rebabas.

La precisión de los asientos de los rodamientos se determina en función de la precisión del rodamiento seleccionado.

Tolerancias de forma y de posición

Valores aproximados para las tolerancias de forma y de posición de las superficies de apoyo de los rodamientos

Clase de tolerancia de los rodamientos		Superficie de asiento	Grados básicos de tolerancia				
según ISO 492	según DIN 620		Tolerancia del diámetro	Tolerancia de redondez t_1	Tolerancia de paralelismo t_2	Tolerancia total de salto axial del resalte de apoyo t_3	
Normal 6X	PN (P0) P6X	Eje	IT6 (IT5)	Carga giratoria IT4/2	IT4/2	IT4	
				Carga puntual IT5/2			IT5/2
		Alojamiento	IT7 (IT6)	Carga giratoria IT5/2	IT5/2		IT5
				Carga puntual IT6/2	IT6/2		
5	P5	Eje	IT5	Carga giratoria IT2/2	IT2/2	IT2	
				Carga puntual IT3/2	IT3/2		
		Alojamiento	IT6	Carga giratoria IT3/2	IT3/2	IT3	
				Carga puntual IT4/2	IT4/2		
4	P4 P4S ¹⁾ Sp ¹⁾	Eje	IT4	Carga giratoria IT1/2	IT1/2	IT1	
				Carga puntual IT2/2	IT2/2		
		Alojamiento	IT5	Carga giratoria IT2/2	IT2/2	IT2	
				Carga puntual IT3/2	IT3/2		
	UP ¹⁾	Eje	IT3	Carga giratoria IT0/2	IT0/2	IT0	
				Carga puntual IT1/2	IT1/2		
Alojamiento	IT4	IT4	Carga giratoria IT1/2	IT1/2	IT1		
			Carga puntual IT2/2	IT2/2			

Tolerancias básicas ISO (calidades IT) según ISO 286-1:1988.

¹⁾ No incluida en DIN 620.



Rugosidad de los asientos de los rodamientos

La rugosidad superficial de los asientos de los rodamientos se debe ajustar a la clase de tolerancia de los mismos. La rugosidad media Ra no debe ser demasiado grande para que la pérdida de interferencia quede en niveles aceptables. Los ejes se rectifican y los alojamientos se mecanizan con precisión. Valores orientativos, ver tabla.

Las tolerancias del alojamiento y del eje, así como los valores de la rugosidad superficial admisibles, también se indican en las instrucciones de diseño y seguridad en los capítulos de producto. Los valores orientativos para la rugosidad corresponden a DIN 5425-1.

Valores orientativos para la rugosidad de las superficies de asiento de los rodamientos

Diámetro del asiento del rodamiento d (D) mm		Rugosidad media Ra recomendada y clases de rugosidad para asientos rectificadas Tolerancia del diámetro en concordancia ¹⁾ µm			
más de	hasta	IT7	IT6	IT5	IT4
-	80	1,6	0,8	0,4	0,2
80	500	1,6	1,6	0,8	0,4
500	1 250	3,2 ²⁾	1,6	1,6	0,8

¹⁾ Valores para las calidades IT según DIN ISO 286-1:2010-11.

²⁾ Para el montaje mediante procedimientos hidráulicos, la rugosidad Ra = 1,6 µm no debe ser superada.

Instrucciones de seguridad

Instrucciones sobre el montaje de los rodamientos

En el montaje y el desmontaje de los rodamientos deben observarse importantes instrucciones de seguridad para realizar las tareas de manera segura y profesional. El objetivo del presente manual de montaje consiste en ayudar a los técnicos de montaje a montar los rodamientos con seguridad y profesionalidad.

Estas instrucciones de seguridad sirven para lo siguiente:

- Evitar los daños personales y materiales que puedan ocasionar los errores de montaje
- Asegurar una larga duración de vida útil del rodamiento montado gracias a un montaje profesional.

Información complementaria

Para preguntas relacionadas con el montaje, puede dirigirse a los expertos de Schaeffler:

- stc.es@schaeffler.com

Instrucciones generales de seguridad

En el montaje y el desmontaje de rodamientos suelen presentarse fuerzas, presiones y temperaturas elevadas. Debido a estos factores de riesgo, el montaje y el desmontaje de los rodamientos debería encargarse exclusivamente a personal cualificado.

Cualificación del personal

Definición de personal cualificado:

- Está autorizado para montar los rodamientos y los componentes anexos
- Dispone de los conocimientos necesarios sobre el montaje y el desmontaje de todos los componentes
- Está familiarizado con las instrucciones de seguridad.

Equipamiento personal de seguridad

El equipamiento personal de seguridad debe proteger al personal de los daños que puedan afectar a su salud. Dicho equipamiento está compuesto por calzado y guantes de seguridad y, si fuera necesario, un casco de protección. El equipamiento debe utilizarse por propia seguridad.

Puede ser necesario completar el equipamiento personal de seguridad en función del lugar de montaje y de la máquina o el equipo. También deberán observarse las disposiciones vigentes relativas a la seguridad laboral.

Prescripciones de seguridad

Para evitar daños personales y materiales durante el montaje, deberán observarse las siguientes prescripciones de seguridad.

Instrucciones básicas

La zona de trabajo debe estar libre de obstáculos que puedan ocasionar tropiezos.

Los componentes pesados como las partes superiores e inferiores de los alojamientos, las obturaciones, las tapas y los rodamientos deben estar protegidos contra el vuelco o la caída.

Durante el proceso de colocación o ensamblaje de componentes pesados debe prestarse especial atención a las extremidades, para evitar aplastamientos u otros daños personales.

Todo trabajo de montaje y mantenimiento debe realizarse con la máquina o el equipo parado.



Lubricantes Los lubricantes que se utilizan para el engrase pueden contener componentes nocivos para la salud. Cada lubricante se suministra junto con una hoja de datos de seguridad que informa sobre los peligros.

¡Debe evitarse entrar directamente en contacto con el lubricante y llevar siempre guantes de protección!

Peligros relacionados con el entorno

En función de las condiciones del entorno puede haber riesgos de seguridad en el lugar de montaje que no estén relacionados directamente con los rodamientos. Sin embargo, deben tenerse en cuenta igualmente durante el montaje de los mismos. Se trata, por ejemplo, de polvos nocivos para la salud o de trabajos en altura. Asimismo, la máquina o el equipo en el que se debe montar el rodamiento puede constituir una fuente de peligros, por ejemplo, en forma de componentes mecánicos en movimiento.

Antes de empezar el montaje es preciso solicitar la presencia de un técnico local en materia de seguridad. Es obligatorio cumplir todas las normas de seguridad que estén relacionadas con el lugar de montaje y con el equipo o la máquina afectados.

Eliminación de residuos

Los paños impregnados con lubricante o disolvente, el exceso de lubricante, el material de embalaje así como otros residuos generados durante el montaje y desmontaje deberán eliminarse de forma compatible con el medio ambiente. Durante la eliminación de residuos deberán observarse las disposiciones legales vigentes.

Instrucciones de transporte

Para evitar daños materiales y personales durante el transporte, es preciso observar las siguientes instrucciones de transporte:

¡Antes de proceder al transporte, los rodamientos deben protegerse contra movimientos de balanceo o para evitar que puedan desmontarse, *figura 1!*

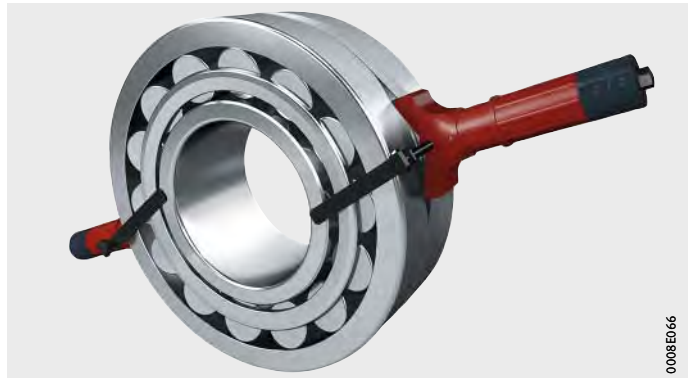


Figura 1
Herramienta segura de elevación con protección contra los movimientos de balanceo

Para levantar los componentes pesados, deben utilizarse los medios técnicos adecuados. El personal de montaje debe estar familiarizado con la utilización correcta y adecuada de los medios auxiliares, así como observar todas las normas de seguridad aplicables a la manipulación de cargas en suspensión.

Instrucciones de seguridad

Debe observarse lo siguiente:

- No situarse en la zona de giro o debajo de las cargas suspendidas
- Utilizar exclusivamente equipos y accesorios de elevación homologados y con suficiente capacidad de carga
- Los accesorios de elevación no deben pasar sin protección por cantos vivos, ni anudarse, ni torcerse bajo carga
- Las cargas suspendidas no se deben dejar nunca sin supervisión.



Preparación para el montaje y el desmontaje

Condiciones de trabajo

Es importante preparar todo para un desarrollo perfecto del trabajo antes de proceder al montaje y desmontaje de los rodamientos.

Es preciso estudiar la estructura del rodamiento y el orden con el que se montan los diferentes componentes del mismo mediante el plano. Antes de empezar el montaje es recomendable preparar un esquema de las diferentes fases del trabajo y aclarar los tiempos de calentamiento necesarios, las fuerzas necesarias para colocar y retirar los rodamientos y la cantidad necesaria de grasa.

Para trabajos mayores se deben incluir unas instrucciones de montaje específicas con la descripción detallada de todos los trabajos. Asimismo, las instrucciones de montaje contienen detalles respecto a los medios de transporte, los dispositivos de montaje, las herramientas de medición, el tipo y la cantidad de lubricante y una descripción detallada del proceso de montaje.

Instrucciones para el montaje

Es imprescindible observar las siguientes instrucciones:

- Eliminar al máximo el polvo y la suciedad del lugar de montaje
- Proteger el rodamiento contra el polvo, la suciedad y la humedad. La suciedad influye en la rodadura e incide negativamente en la duración de vida de los rodamientos
- Antes de empezar el montaje, familiarizarse con la construcción y el diseño del rodamiento mediante el plano de conjunto
- Comprobar, antes de iniciar el montaje, que el rodamiento a montar coincida con los datos del plano
- Verificar el agujero del alojamiento y el asiento del eje respecto a la precisión de medidas, de forma, de posición y a la limpieza
- Verificar que no haya ningún canto que dificulte el montaje de los anillos del rodamiento en el eje o en el agujero del alojamiento. Para ello resultan favorables unos chaflanes de entrada de 10° a 15°
- Eliminar la protección anticorrosiva en las superficies de asiento y de apoyo y limpiar el agujero cónico del rodamiento
- Las superficies cónicas de apoyo de los anillos del rodamiento deben proveerse con una capa muy fina de pasta de montaje Arcanol
- No enfriar los rodamientos. La formación de agua de condensación puede conducir a la corrosión de los rodamientos y de los asientos de los mismos
- Después del montaje debe aportarse lubricante a los rodamientos
- ¡Realizar una verificación del funcionamiento de la rodadura!

Preparación para el montaje y el desmontaje

Tratamiento de los rodamientos antes del montaje

Los aceites anticorrosivos y los conservantes de rodamientos son compatibles y miscibles con aceites y grasas lubricantes a base de aceite mineral. Se debe comprobar la compatibilidad cuando se utilizan lubricantes sintéticos o bien otros espesantes distintos de los jabones de litio o complejos de litio. En caso de incompatibilidad, sustituir el aceite conservante del rodamiento antes del engrase, especialmente en el caso de lubricantes a base de PTFE/Alcoxi fluoréter y poliureas como espesantes. En caso de duda, consultar al fabricante del lubricante.

El aceite anticorrosivo aplicado en las superficies de asiento y de apoyo se retira justo antes del montaje.

No obstante, es preciso eliminar la protección anticorrosiva de los agujeros cónicos del rodamiento antes del montaje, para garantizar un asiento fijo y seguro el rodamiento en el eje o el casquillo.

Los rodamientos usados y sucios deben lavarse cuidadosamente en petróleo neutro y volver a engrasarse inmediatamente con aceite o grasa antes de proceder al montaje.

Los rodamientos no deben mecanizarse posteriormente.

Por ejemplo, no pueden realizarse agujeros de engrase, ranuras, secciones pulidas y similares puesto que estos procesos liberan tensiones dentro de los anillos que pueden llevar a un deterioro prematuro de los rodamientos. Además, existe el peligro de que penetren virutas o polvo abrasivo en el rodamiento.

Limpeza durante el montaje

Es imprescindible proteger los rodamientos en todo momento contra la suciedad y la humedad, puesto que hasta las partículas más pequeñas que penetren en los mismos pueden dañar las pistas de rodadura. Por este motivo es tan importante que el lugar de montaje esté libre de polvo y completamente seco. Por ejemplo, no debe estar situado al lado de las rectificadoras. Debe evitarse el uso de aire comprimido. También debe velarse por la limpieza del eje, del alojamiento y de los otros componentes. Las piezas fundidas deben estar libres de arena de moldear. Es recomendable aplicar una capa de pintura protectora en las superficies interiores del alojamiento después de la limpieza que impida que se desprendan partículas pequeñas durante el funcionamiento. Deben eliminarse cuidadosamente las capas de protección anticorrosiva y restos de pintura en los asientos del rodamiento en los ejes y alojamientos. En las piezas torneadas hay que eliminar todas las rebabas y achaflanar las aristas afiladas.

Partes adyacentes

Antes de proceder al montaje todas las partes adyacentes deben comprobarse para verificar la precisión dimensional y de forma.

Por ejemplo, el incumplimiento de las tolerancias del asiento del rodamiento, los alojamientos y ejes no redondos así como unas superficies de apoyo inclinadas inciden negativamente en el funcionamiento correcto del rodamiento y pueden provocar el fallo prematuro del mismo.



Comprobación dimensional y de forma

Medición del asiento del rodamiento

Una fase importante del montaje correcto del rodamiento es la medición previa de los componentes utilizados. Para esta medición se utilizan diferentes dispositivos. En todas las mediciones debe observarse que el dispositivo de medición tenga una temperatura similar a la de los componentes a medir.

Asientos cilíndricos

La exactitud dimensional de los asientos cilíndricos y su redondez deben verificarse en varios puntos de medición mediante unos micrómetros, *figura 1* y *figura 4*, página 36.

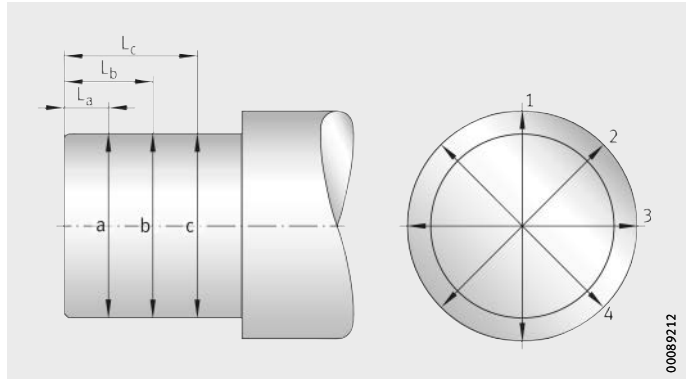
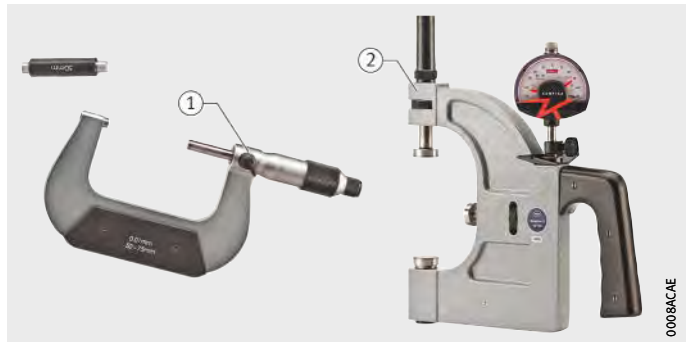


Figura 1
Comprobar la forma cilíndrica de los ejes

El instrumento de medición de estribos garantiza el posicionamiento seguro y una medición correcta de las superficies cilíndricas de apoyo, *figura 2*. En el disco calibre está marcado el diámetro según el cual se debe ajustar el instrumento.



- ① Micrómetro exterior
- ② Instrumento de medición de estribos

Figura 2
Instrumentos de medición para medir los diámetros del eje

Comprobación dimensional y de forma

Para medir los agujeros se utilizan los micrómetros interiores convencionales o los denominados instrumentos de medición comparativa, *figura 3*. El aro calibre representado se utiliza para calibrar el instrumento de medición.

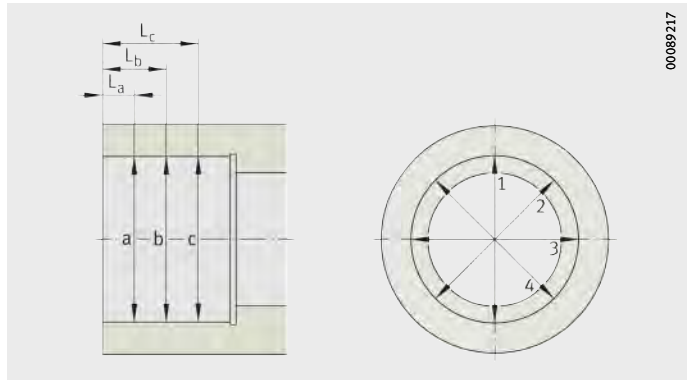
- ① Micrómetro interior
- ② Instrumento de medición comparativa con aro calibre

Figura 3
Instrumentos de medición para medir los agujeros



0008AD4A

Figura 4
Comprobar la forma cilíndrica del alojamiento



00089217



Asientos cónicos

Para que el anillo interior tenga un asiento fijo en el eje, el cono del eje debe coincidir exactamente con el cono del agujero del anillo interior.

El cono de los anillos del rodamiento está normalizado. En la mayoría de series de rodamiento es 1:12. En función de los requerimientos y de la anchura del rodamiento, también puede haber rodamientos con un cono de 1:30.

El aro calibre cónico es el instrumento de medición más sencillo para medir los asientos cónicos pequeños del rodamiento, *figura 5*. Mediante azul de prusia se determina si el eje y el aro calibre ajustan, y se efectúan las correcciones necesarias hasta que el aro calibre ajuste en toda su anchura.



¡Los anillos interiores del rodamiento no deberían utilizarse como aros calibre!



Figura 5
Control con azul de prusia y un aro calibre cónico

Para comprobar con exactitud las superficies cónicas de asiento del eje, Schaeffler ha desarrollado los instrumentos de medición de conos FAG MGK 133 y FAG MGK 132, *figura 6*. Mediante un cono o un segmento comparativo se miden con exactitud el cono y el diámetro del asiento del rodamiento. Es fácil manejar ambos equipos porque no es necesario retirar la pieza de la máquina de mecanización para efectuar la medición.

- ① Instrumento de medición de conos FAG MGK 132
- ② Instrumento de medición de conos FAG MGK 133

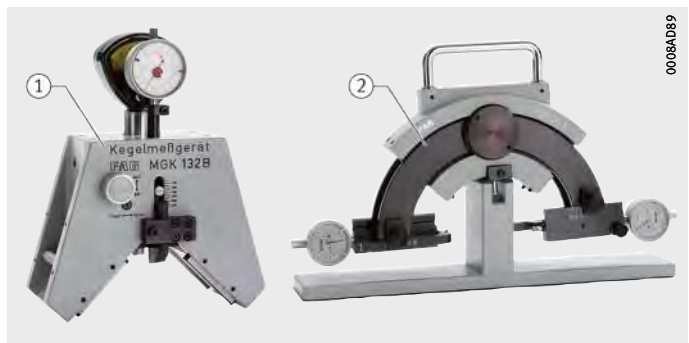


Figura 6
Instrumentos de medición de conos FAG MGK 132 y FAG MGK 133

El instrumento de medición de conos FAG MGK 133 sirve para medir conos con una longitud inferior a los 80 mm. En función del tamaño del equipo, el diámetro exterior del cono puede ser de 27 mm a 205 mm.

El instrumento de medición de conos FAG MGK 132 es adecuado para medir las longitudes de cono a partir de 80 mm y diámetros de cono de 90 mm a 820 mm.

Comprobación dimensional y de forma

Círculo límite

Instrumento de medición del círculo límite FAG MGI 21

El juego radial de un rodamiento de rodillos cilíndricos montado resulta de la diferencia entre el diámetro del círculo límite de los rodillos y el diámetro de la pista de rodadura del anillo sin borde.

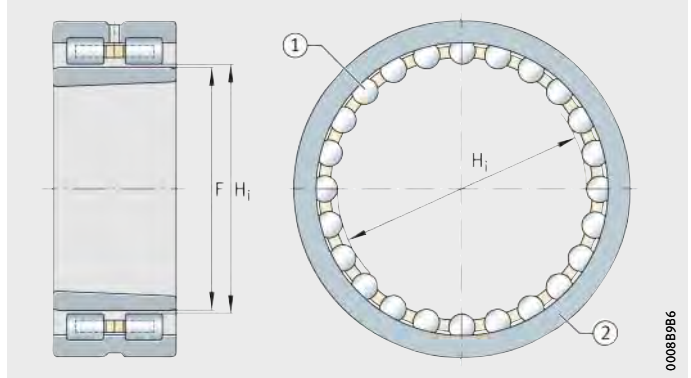
En los rodamientos de rodillos cilíndricos con anillo interior desmontable NNU49SK, el juego radial o la precarga resulta de la diferencia de los diámetros del círculo inscrito H_i y de la pista de rodadura F . El círculo inscrito es el círculo que está en contacto con todos los rodillos a nivel interior cuando éstos están apoyados en la pista de rodadura del anillo exterior, *figura 7*.

H_i = círculo inscrito
 F = diámetro de la pista de rodadura

- ① Elemento rodante
- ② Anillo exterior

Figura 7

Círculo inscrito en los rodamientos de rodillos cilíndricos NNU49SK (anillo interior desmontable)



El círculo inscrito se mide mediante el equipo MGI 21; en combinación con un instrumento de medición de estribos se puede calcular el juego radial del rodamiento montado, *figura 8*. La cota del diámetro del círculo inscrito se aplica al instrumento de medición de estribos. El instrumento de medición del círculo inscrito FAG MGI 21 se utiliza para los rodamientos de rodillos cilíndricos con anillo interior desmontable, por ejemplo FAG NNU49SK.



Figura 8

Instrumento de medición del círculo límite FAG MGI 21

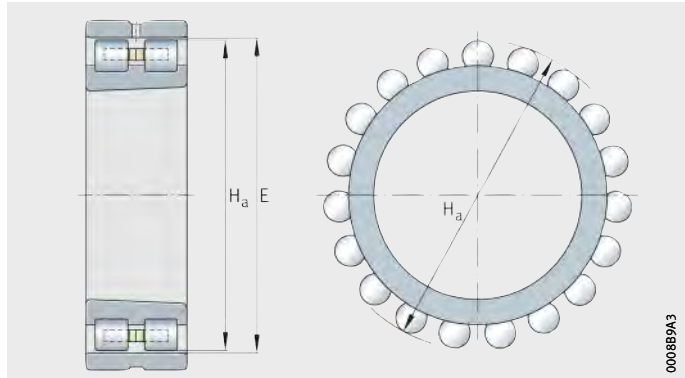
Instrumento de medición del círculo límite FAG MGI 31

En los rodamientos de rodillos cilíndricos con anillo exterior desmontable NN30ASK, el juego radial o la precarga resulta de la diferencia de los diámetros de la pista de rodadura E y del círculo circunscrito H_a . El círculo circunscrito es el círculo que está en contacto con todos los rodillos a nivel exterior cuando éstos están apoyados en la pista de rodadura del anillo interior, *figura 9*, página 39.



E = pista de rodadura
 H_a = círculo circunscrito

Figura 9
 Círculo circunscrito
 en los rodamientos de rodillos
 cilíndricos NN30ASK
 (anillo exterior desmontable)



El círculo circunscrito se mide mediante el equipo MGA 31; en combinación con un instrumento de medición de agujeros se puede calcular el juego radial del rodamiento montado, *figura 10*.

La cota del diámetro de la pista de rodadura se aplica al instrumento de medición del círculo límite mediante el instrumento de medición de agujeros. El instrumento de medición del círculo límite FAG MGA 31 se utiliza para los rodamientos de rodillos cilíndricos con anillo exterior desmontable, por ejemplo FAG NN30ASK.

Figura 10
 Instrumento de medición
 del círculo límite FAG MGI 31



Los dos segmentos de acero dispuestos uno frente al otro constituyen las superficies de medición. Un segmento está fijamente unido al aparato, el otro tiene movilidad radial; su movimiento se transmite al comparador.

El anillo exterior del rodamiento debe estar montado en el alojamiento durante la medición. Una vez determinado el diámetro de la pista de rodadura del anillo exterior mediante el instrumento de medición de agujeros, se aplica la cota al instrumento de medición del círculo límite.

El anillo interior que sirve para sujetar la corona de rodillos mediante la jaula, se ajusta con interferencia sobre el asiento cónico del eje. A continuación, el instrumento de medición del círculo límite se coloca sobre la corona de rodillos y se expande el anillo interior bajo presión hasta que el comparador indique la cota deseada.

Los valores positivos significan precarga, los valores negativos juego radial; el valor cero significa que el rodamiento no tiene juego.

Lubricación

Fundamentos

Una lubricación correcta y un mantenimiento regular son importantes para un funcionamiento fiable y una prolongada duración de vida de los rodamientos.

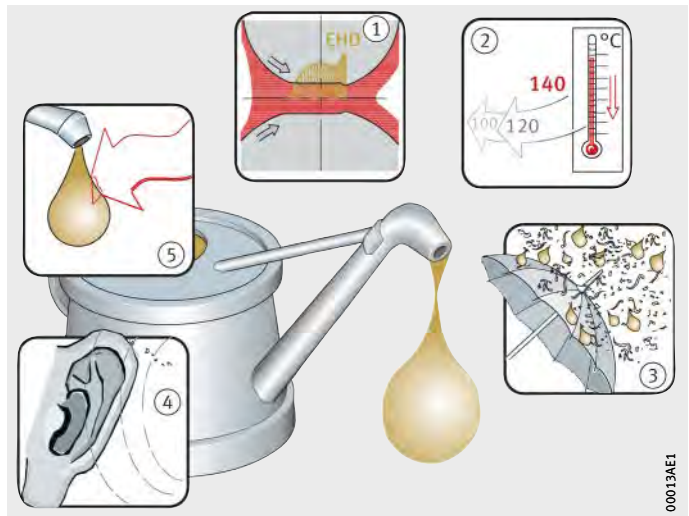
Función del lubricante

El lubricante sirve para, *figura 1*:

- Formar una película lubricante con suficiente capacidad de carga entre las superficies de contacto y evitar, de esta forma, el desgaste y la fatiga prematura ①
- En la lubricación con aceite, evacuar el calor ②
- En la lubricación con grasa, obturar el rodamiento hacia el exterior para evitar la penetración de suciedad sólida o líquida ③
- Amortiguar el ruido de funcionamiento ④
- Proteger contra la corrosión ⑤.

- ① Formar una película lubricante capaz de absorber carga
- ② En la lubricación con aceite, evacuar el calor
- ③ En la lubricación con grasa, obturar el rodamiento hacia el exterior contra las impurezas
- ④ Amortiguar el ruido de funcionamiento
- ⑤ Proteger contra la corrosión

Figura 1
Función del lubricante



Selección del tipo de lubricación

Durante la construcción, definir lo antes posible si los rodamientos se deben lubricar con grasa o aceite.

Para el tipo de lubricación y la cantidad de lubricante son esenciales:

- Las condiciones de funcionamiento
- El tipo y el tamaño del rodamiento
- La construcción anexa
- La forma de aportación del lubricante.



Criterios para la lubricación con grasa

En la lubricación con grasa, deben respetarse los siguientes criterios:

- Costes constructivos muy reducidos
- El efecto obturador
- La capacidad de depósito
- Larga duración en servicio con bajos costes de mantenimiento (según las circunstancias, es posible la lubricación para toda su vida útil)
- Para el reengrase tener en cuenta, en caso necesario, un espacio para la grasa usada y para las conducciones de alimentación
- No hay evacuación de calor por el lubricante
- No hay efecto de lavado de partículas procedentes del desgaste u otras partículas.

Criterios para la lubricación con aceite

En caso de lubricación con aceite, tener en cuenta:

- Buena aportación y distribución de lubricante en el área de contacto
- Es posible la evacuación de calor del rodamiento (importante, especialmente para elevadas velocidades de giro y altas cargas)
- Lavado de partículas procedentes del desgaste
- En caso de lubricación mínima, las pérdidas debidas al rozamiento son muy reducidas
- Se requiere una alimentación y obturación sofisticadas.

Bajo condiciones de funcionamiento extremas (por ejemplo, temperaturas muy elevadas, vacío, entornos agresivos) se pueden realizar procedimientos especiales de lubricación, como la lubricación mediante lubricantes sólidos.

Diseño de las conducciones de lubricante

Los tubos de conducción y los agujeros de lubricación en los alojamientos y en los ejes, *figura 2 y figura 3*:

- Deben llevar directamente al punto de lubricación del rodamiento
- Deben ser lo más cortos posible
- Prever, para cada rodamiento, su propia conducción.



¡Prestar atención a los tubos llenos, *figura 2*, y si es preciso, purgar el aire!

¡Tener en cuenta las indicaciones del fabricante del dispositivo de engrase!

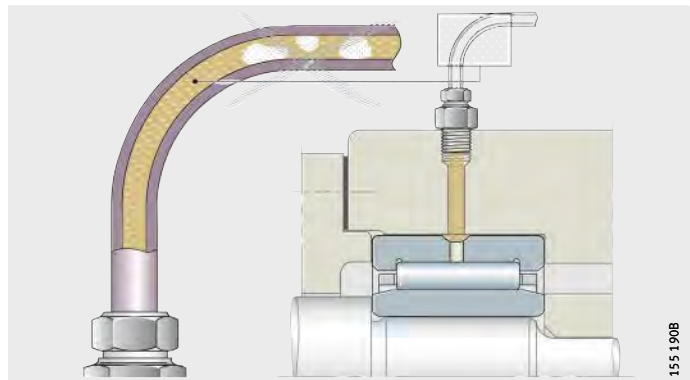


Figura 2
Conducciones de lubricante

155 1908

Lubricación

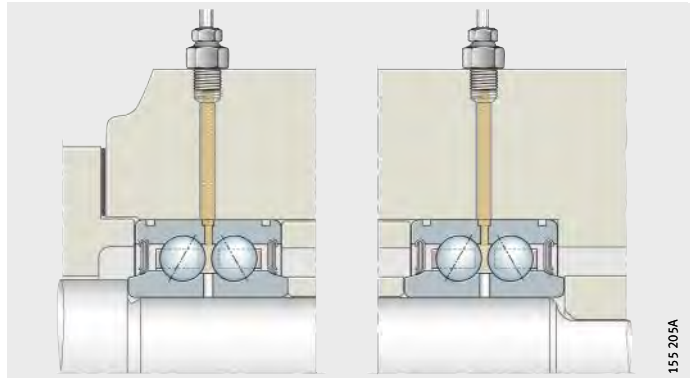


Figura 3

Disposición de las conducciones de lubricante para varios rodamientos sobre un mismo eje

Grasas lubricantes

Mediante la elección de grasas lubricantes adecuadas se puede alcanzar una óptima duración de vida útil de los rodamientos. Deben tenerse en cuenta los factores técnicos determinantes de la aplicación, como el tipo de rodamiento, la velocidad, la temperatura y la carga. Asimismo deben observarse factores como las condiciones ambientales, la resistencia de plásticos, los requisitos legales y ambientales y los costes.

Especificación según DIN o el pliego de condiciones

Deben utilizarse preferiblemente las grasas lubricantes K normalizadas según DIN 51825. Sin embargo, esta norma sólo define los requerimientos mínimos que deben cumplir las grasas lubricantes. Ello significa que las grasas lubricantes de una clase DIN pueden presentar grandes diferencias de calidad, con lo cual pueden tener mayores o menores aptitudes para las aplicaciones correspondientes. Es el motivo por el que los fabricantes de grasas para rodamientos suelen especificar las grasas mediante unos pliegos de condiciones que describen detalladamente los requisitos que deben cumplir.

Engrase inicial y reengrase

En el engrase de los rodamientos deben tenerse en cuenta las siguientes instrucciones:

- Los rodamientos deben llenarse de grasa de modo que todas las áreas funcionales reciban el lubricante.
- En los soportes, el espacio junto al rodamiento debe llenarse de grasa de forma que el exceso de grasa pueda acomodarse fácilmente en ese espacio. Con ello se pretende evitar que una cantidad no excesiva de grasa circule a través del rodamiento. Si el rodamiento está conectado a un soporte de mayores dimensiones sin carga, las tapas de protección y las obturaciones así como los discos de retención han de asegurar que una cantidad suficiente (similar a la cantidad necesaria para el grado de carga normal) permanezca cerca del rodamiento. Se recomienda un llenado aproximado de grasa del 90% del volumen libre del rodamiento. Se hace referencia al volumen en el interior del rodamiento que no esté en contacto con las piezas rotativas (elementos rodantes, jaula).
- En el caso de rodamientos con altas velocidades de rotación, como por ejemplo los rodamientos para cabezal, se suele elegir una cantidad reducida de grasa (aproximadamente el 60% del volumen libre del rodamientos y/o aproximadamente el 30% del volumen libre total del rodamiento), para facilitar la distribución de la grasa en el arranque del rodamiento.



- El efecto obturador de una obturación por paso estrecho mejora con la formación de un collar estable de grasa. El reengrase continuo apoya este efecto.
- Gracias al grado correcto de llenado se consigue un comportamiento favorable de rozamiento y unas pérdidas reducidas de grasa.
- En el caso de diferencias de presión entre ambos lados del rodamiento, la corriente de aire puede expulsar, por un lado, la grasa y el aceite base del rodamiento y, por el otro, permitir la penetración de suciedad. En estos casos es necesario compensar la presión mediante taladros o agujeros en las piezas anexas.
- Los rodamientos con bajas velocidades de rotación ($n \cdot d_M < 50\,000 \text{ min}^{-1} \cdot \text{mm}$) y sus soportes deben llenarse por completo con grasa. En este caso puede despreciarse el rozamiento del lubricante. Es importante que la grasa suministrada permanezca dentro o cerca del rodamiento gracias a las obturaciones y los discos de retención. La grasa cerca del rodamiento suele alargar el período de reengrase debido al efecto de depósito. Sin embargo, para ello es necesario tener un contacto directo con la grasa del rodamiento (puente de grasa). Además, las sacudidas esporádicas permiten que la grasa fresca procedente del entorno anexo al rodamiento entre en el mismo (reengrase interno).
- Si cabe esperar una temperatura elevada en el rodamiento ha de preverse, además de una grasa adecuada, un depósito de grasa con una gran superficie libre, orientada al rodamiento, que suministre la grasa. Para el depósito se recomienda una cantidad que corresponda al doble o al triple del grado normal de llenado. El depósito debe instalarse en un lado o en ambos lados del rodamiento, a partes iguales.
- Los rodamientos obturados en ambos lados mediante discos obturadores o tapas de protección, se suministran con engrase inicial. La cantidad de grasa habitual llena el 90%, aproximadamente, del volumen libre del rodamiento. Esta cantidad de llenado suele quedar retenida en el rodamiento sin problemas, incluso a velocidades elevadas de rotación ($n \cdot d_M > 400\,000 \text{ min}^{-1} \cdot \text{mm}$). En caso de mayores factores de velocidad, rogamos que se dirijan a Schaeffler. Un mayor grado de llenado en los rodamientos obturados lleva a mayor rozamiento y pérdidas constantes de grasa hasta que se haya alcanzado el grado normal de llenado. En el caso de una obstrucción de la salida de grasa cabe esperar un importante aumento de la temperatura y del par de giro. Los rodamientos con un anillo exterior giratorio también reciben una menor cantidad de grasa (el 50% del llenado normal).
- En el caso de mayores factores de velocidad y de una cantidad de grasa no ajustada durante el período de arranque, puede producirse una subida de la temperatura del rodamiento que con frecuencia dura varias horas, *figura 4*. Cuanto más elevada sea la temperatura y cuanto más larga sea la fase de la temperatura incrementada, mayor será el llenado de grasa de los rodamientos y de los espacios anexas a los rodamientos, y mayores dificultades tendrá la grasa para salir libremente. La solución puede ser una denominada entrada por intervalos, con los correspondientes períodos de parada para el enfriamiento. Con las grasas y cantidades de grasa adecuadas, se alcanza la temperatura de funcionamiento al cabo de poco tiempo.

Lubricación

Rodamiento rígido a bolas,
con engrase reciente

M_r = par de rozamiento
 t = tiempo
 ϑ = temperatura

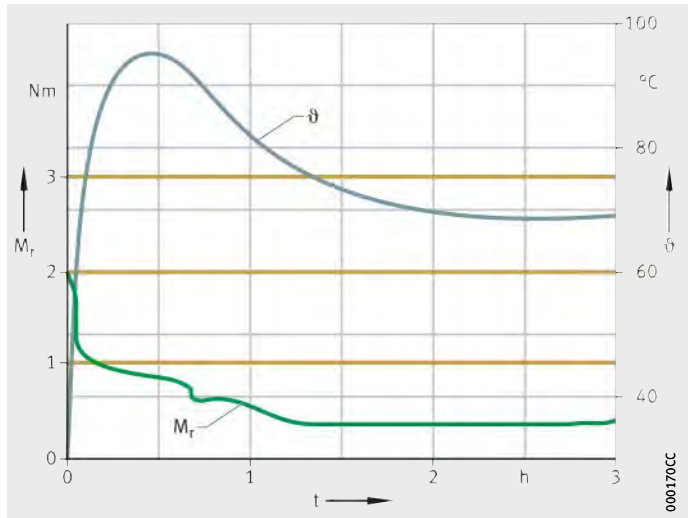


Figura 4

Par de rozamiento y temperatura

Grasas para rodamientos Arcanol

Las grasas para rodamientos Arcanol están sometidas a un control de calidad del 100%, figura 5. Los métodos de control de Schaeffler forman parte de los más exigentes del mercado. Gracias a ellos, las grasas para rodamientos Arcanol cumplen con los requisitos de calidad más elevados.

Las diferentes grasas cubren casi todas las aplicaciones. Han sido desarrolladas por técnicos de aplicaciones experimentados y han sido producidas por los mejores fabricantes del mercado. En función de la aplicación se utilizan diferentes grasas, ver tabla, página 182.



Figura 5

Análisis del comportamiento
térmico de las grasas



Aceite lubricante

Generalmente, los aceites minerales y los aceites sintéticos son apropiados para la lubricación de rodamientos, ver tabla, página 182. Hoy en día, los aceites lubricantes a base de aceite mineral son los más frecuentes. Estos aceites minerales deben cumplir, como mínimo, los requisitos según DIN 51517 (aceites lubricantes).

Los aceites especiales, con frecuencia aceites sintéticos, se utilizan bajo condiciones de funcionamiento extremas. La temperatura y la radiación, por ejemplo, son requisitos especiales que inciden en la resistencia del aceite bajo condiciones extremas. Los fabricantes importantes de aceite proporcionan pruebas sobre la eficiencia de los aditivos en los rodamientos. Los aditivos eficientes contra el desgaste, por ejemplo, para el funcionamiento de los rodamientos en condiciones de rozamiento mixto, tienen una especial importancia.

Información complementaria

- Encontrará información complementaria sobre el almacenaje, la miscibilidad y la selección de lubricantes en la publicación TPI 176, Lubricación de rodamientos.

Almacenaje de rodamientos

Protección contra la corrosión y embalaje

La eficacia y el rendimiento de los modernos rodamientos se encuentra en el límite de lo técnicamente posible. No sólo los materiales, sino también las tolerancias de medidas, la precisión de rotación, la calidad superficial y la lubricación han sido optimizadas para su máxima función. Las pequeñas variaciones en el funcionamiento, por ejemplo, a causa de la corrosión, pueden perjudicar la capacidad de rendimiento.

Con objeto de alcanzar la total eficiencia y rendimiento de los rodamientos, se debe coordinar adecuadamente la protección contra la corrosión, el embalaje, el almacenaje y la manipulación.

La protección contra la corrosión y el embalaje son parte del producto. Han sido optimizadas por Schaeffler de forma que se preserven simultáneamente todas las propiedades de los productos. Junto a la protección superficial contra la corrosión, son importantes el funcionamiento de emergencia de la lubricación, el rozamiento, la tolerancia a los lubricantes, el comportamiento del ruido, la estabilidad al envejecimiento y la tolerancia con los componentes del rodamiento (jaula de latón, jaula de plástico, obturación de elastómero). Schaeffler ha adaptado la protección contra la corrosión y el embalaje a estas propiedades. Es indispensable que se proporcione el almacenaje que les corresponde como productos de alta calidad.

Condiciones de almacenaje

La condición básica para el almacenaje es un almacén cerrado, sin estar expuestos a medios agresivos, como gases de escape de vehículos, otros gases, neblinas, aerosoles de soluciones ácidas, alcalinas o sales. También debe evitarse la radiación solar directa.

La temperatura de almacenaje debe ser constante y la humedad relativa del aire, tan baja como sea posible. Las variaciones de temperatura y una elevada humedad del aire conducen a la formación de agua de condensación.

Deben observarse las siguientes condiciones:

- Almacén libre de heladas a una temperatura mínima de +5 °C (evitar con seguridad la formación de escarcha, hasta 12 horas al día permitido a +2 °C)
- Temperatura máxima de +40 °C (evitar el escape excesivo de los aceites anticorrosivos)
- Humedad relativa del aire inferior a 65% (para variaciones de temperatura, máximo hasta 12 horas al día, hasta el 70%).



¡La temperatura y la humedad del aire deben ser controladas permanentemente!



Períodos de almacenaje

Los rodamientos no deben almacenarse más de 3 años. Esto es válido tanto para los rodamientos abiertos como también para los rodamientos engrasados, con tapas u obturaciones. En especial, los rodamientos engrasados no deben almacenarse demasiado tiempo, a ser posible, ya que las propiedades físicas y químicas de la grasa lubricante pueden modificarse durante el almacenaje. Incluso cuando un rendimiento mínimo se mantiene, pueden reducirse los márgenes de seguridad del lubricante. En general, los rodamientos pueden aún emplearse incluso después de sobrepasar el período admisible de almacenaje, siempre que se hayan respetado las condiciones durante el transporte y el almacenaje. Si se sobrepasa el período de almacenaje, antes de la utilización de los rodamientos se recomienda efectuar al menos una comprobación de la corrosión del rodamiento, del estado del aceite anticorrosivo y de la grasa lubricante.

Obturaciones

Clasificación de obturaciones

Las obturaciones son decisivas para proteger los rodamientos contra la suciedad. Unas obturaciones insuficientes facilitan la penetración de suciedad en los rodamientos o la salida de cantidades inadmisibles de lubricante de los mismos. Los rodamientos sucios o con lubricación insuficiente fallan con mucha antelación respecto a la duración de vida a la fatiga.

Obturaciones sin y con contacto

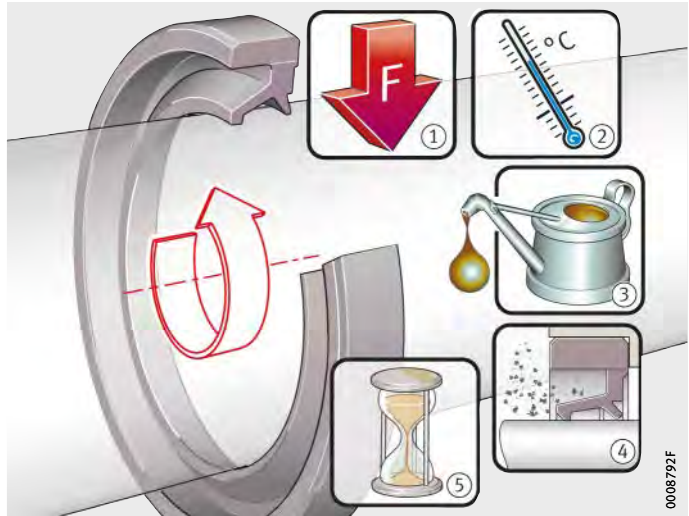
Generalmente, se distingue entre obturaciones sin y con contacto en la construcción anexa y en el rodamiento.

Obturaciones sin contacto

Las obturaciones sin contacto son, por ejemplo, las obturaciones por paso estrecho, las obturaciones de laberinto, los discos de retención o las tapas de protección. En el montaje de estos tipos de obturación debe prestarse especial atención a las dimensiones del paso estrecho después del montaje y durante la aplicación. El paso estrecho resultante durante el funcionamiento está bajo la influencia decisiva de los factores externos, como las diferencias de temperatura, las cargas y las deformaciones, *figura 1*.

- ① Carga
- ② Diferencias de temperatura
- ③ Lubricantes
- ④ Suciedad
- ⑤ Envejecimiento

Figura 1
Influencias en la duración de vida útil de las obturaciones



En la lubricación con grasa de los rodamientos debe utilizarse siempre la misma grasa lubricante, tanto para llenar los intersticios como el interior del rodamiento. Un collar de grasa adicional en la cara exterior de la obturación protege el rodamiento contra la suciedad.

Obturaciones con contacto

Las obturaciones con contacto son, por ejemplo, los anillos de filtro, los anillos en V o los anillos de obturación para ejes de uno o de varios labios. Las obturaciones con contacto, con una fuerza de apriete, normalmente radial, están en contacto con la superficie de rodadura. La fuerza de apriete debe ser reducida, para que el par de rozamiento y la temperatura no aumenten demasiado. Las condiciones de lubricación en la superficie de rodadura, la rugosidad superficial de ésta y la velocidad de deslizamiento también influyen en el par de rozamiento, en la temperatura y en el desgaste de la obturación. También el montaje correcto de las obturaciones ejerce una influencia decisiva en la posible duración de vida de los rodamientos.



Rodamientos obturados

Los rodamientos obturados se suministran con diferentes modelos de obturación en función de los correspondientes tipos y series de rodamiento.

En casi todos los rodamientos que se suministren obturados, debería prescindirse del desmontaje de la obturación. En el caso en el que una obturación montada previamente no funcionara correctamente sería preciso cambiar el rodamiento completo.

Los rodamientos obturados no deben calentarse en un baño de aceite, y la temperatura de calentamiento no debe superar los +80 °C.

Espacio de montaje y condiciones límite de una obturación

El presente capítulo hace referencia al espacio de montaje y a las condiciones límite de los anillos obturadores y los anillos de obturación radial para ejes.

Espacio de montaje

Para conseguir el efecto obturador óptimo de una obturación es necesario modelar, sobre todo, el espacio de montaje. Para ello sirven, entre otros, los anillos de obturación radiales para ejes DIN 3760 y los anillos de obturación radiales para automóviles DIN 3761. Sobre todo la DIN 3761-2 sirve para la ejecución de los ejes y de los agujeros en una obturación. Los datos acerca del espacio de montaje que aquí solo hacen referencia a los anillos de obturación radiales también son aplicables a los anillos obturadores.

Generalmente son válidas las siguientes reglas básicas:

- La conexión anexa debe configurarse de modo que los labios de obturación estén libres en dirección axial.
- Los anillos obturadores deben manipularse y montarse correctamente. Es la única forma de asegurar una función obturadora a largo plazo, sin problemas.
- Debe observarse la posición de montaje del labio obturador, *figura 2*.

① Labio obturador hacia fuera

② Labio obturador hacia dentro

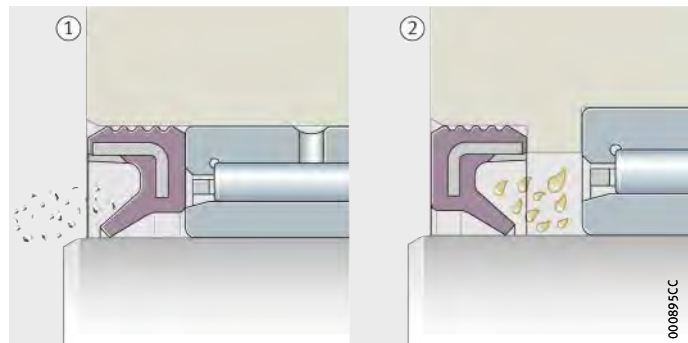


Figura 2

Montaje según el tipo de funcionamiento de la obturación

Obturaciones

Superficie de rodadura de las obturaciones

Las superficies de rodadura de las obturaciones son un factor importante para la duración de vida útil de las mismas.

Propiedades de las superficies de rodadura de las obturaciones

Superficie de rodadura de la obturación	Rugosidad superficial	Dureza mínima
Superficie de deslizamiento para obturaciones radiales (obturación en los movimientos giratorios)	Ra = 0,2 μm – 0,8 μm	600 HV y/o 55 HRC
	Rz = 1 μm – 4 μm	
	Rz _{1 máx} ≤ 6,3 μm	
Superficie de deslizamiento para vástagos y juntas de pistón (obturación en los movimientos axiales)	Ra = 0,05 μm – 0,3 μm	600 HV y/o 55 HRC
	Rmr(0) 5% Rmr(0,25×Rz) 70%	
	Rz _{1 máx} ≤ 2,5 μm	
Superficies de contacto (obturación estática)	R ≤ 1,6 μm	–
	Rz ≤ 10 μm	
	Rz _{1 máx} ≤ 16 μm	

Instrucciones de montaje

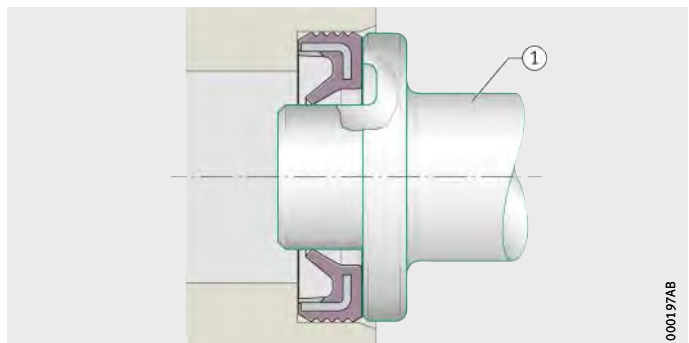
En cada montaje debe observarse, independientemente del tipo o de la forma de la obturación, que ésta no resulte dañada durante el proceso. También en caso de los rodamientos obturados previamente es importante asegurar que el disco obturador montado no resulte dañado o deformado durante el montaje.

Montaje de obturaciones

En la ejecución de la construcción anexa axial debe procurarse que los labios obturadores estén libres en dirección axial.

Las obturaciones se montan correctamente de la siguiente manera:

- Orientar el labio obturador hacia fuera para evitar la penetración de polvo y suciedad, *figura 2*, ①, página 49
- Orientar el labio obturador hacia dentro si se quiere evitar la salida de lubricante, *figura 2*, ②, página 49. En los anillos obturadores SD, el lado del labio de protección es el marcado. Si debe relubricarse desde el interior, el labio de obturación debe estar orientado hacia el exterior
- Lubricar con grasa o aceite la superficie de rodadura del eje y el labio obturador. Con esta medida se reduce el rozamiento durante el arranque. En los anillos obturadores con anillo de refuerzo revestido – anillo obturador G – es preciso lubricar con aceite la superficie externa antes de proceder al montaje por presión, lo que facilita el montaje en el alojamiento
- Montar cuidadosamente los anillos obturadores en el agujero del alojamiento mediante un dispositivo de montaje a presión y una herramienta adecuada de ajuste por presión, *figura 3*.



① Herramienta de ajuste por presión

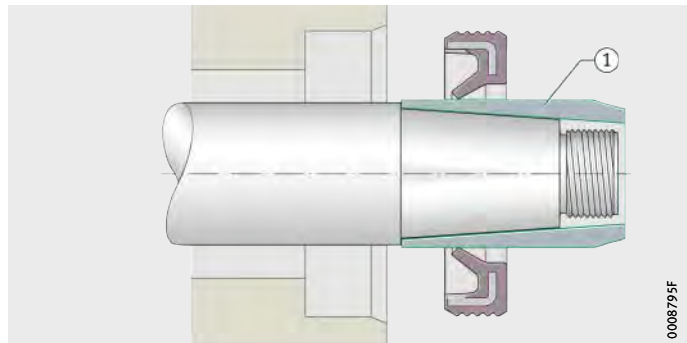
Figura 3
Montaje mediante herramienta de ajuste por presión



- Proteger el labio obturador contra daños. Para ello cubrir los extremos cortantes de los ejes, ranuras, dentados y roscas mediante casquillos de montaje, *figura 4*
- Montar los anillos obturadores de modo que las fuerzas de montaje ocurran cerca del diámetro exterior. Los anillos obturadores SD tienen sobremedida en el diámetro exterior. Ello permite conseguir, el asiento fijo en el agujero del alojamiento, después del montaje a presión de los anillos. Una vez montados en el agujero, los anillos adoptan su forma geométrica correcta.

① Casquillo de montaje

Figura 4
Montaje con casquillo de montaje



- Montar los anillos obturadores de forma perpendicular al eje geométrico y al agujero del alojamiento, *figura 7*.



¡No superar la desviación máxima de la perpendicularidad entre el anillo obturador y el eje geométrico en estado montado, ver tabla!
¡Las mayores desviaciones influyen en el efecto obturador!

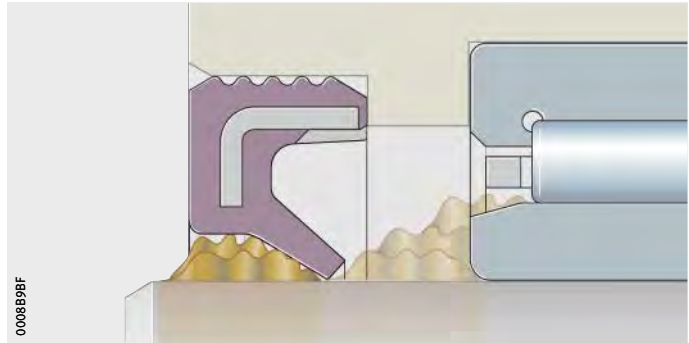
- En los anillos obturadores SD llenar el intersticio entre el labio obturador y el labio de protección con grasa lubricante, *figura 5*
- Después del montaje, proceder al rodaje de los anillos obturadores y comprobar la función de obturación. Es deseable una reducida pérdida por fuga (película de grasa o de líquido) para lubricar la superficie de contacto de los labios de obturación.

Figura 5
Llenado de grasa entre el labio obturador y el labio de protección



Obturaciones

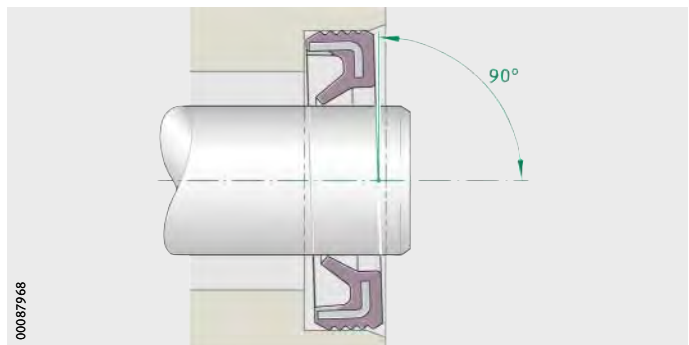
Figura 6
Collar de grasa para apoyar el efecto obturador



Desviación máxima de la perpendicularidad

Diámetro del eje d mm	Desviación máxima mm
$d < 25$	0,1
$d \geq 25$	0,2

Figura 7
Perpendicularidad –
Posición del anillo obturador
referente al eje geométrico y
al agujero del alojamiento





Montaje de juntas tóricas

En una junta tórica, la posición correcta en la ranura es muy importante.

Para no dañar la junta tórica durante el montaje deberán evitarse los cantos vivos. Un chaflán de entrada no sólo elimina los cantos vivos sino también favorece el montaje a presión de la junta tórica. El chaflán de entrada debería tener entre 10° y 20°.

Debe tenerse en cuenta lo siguiente:

- Antes del montaje es preciso comprobar el grosor y el diámetro interior de la junta tórica
- La obturación debe estar limpia y libre de partículas
- ¡Bajo ningún concepto se debe pegar la junta tórica en la ranura! Como alternativa se puede utilizar una grasa de montaje cuando se haya comprobado la compatibilidad química
- Durante el montaje debe evitarse que la junta tórica pase por cantos vivos, roscas, ranuras e inserciones
- No se permite el uso de herramientas afiladas o puntiagudas
- La junta tórica no debe dilatarse más que el 5% o 6% debido al montaje
- La dilatación del diámetro interior durante el montaje no debe ser superior al 50%
- Es importante asegurar que la junta tórica no se coloque torcida durante el montaje
- Utilizar siempre una herramienta especial de desmontaje para desmontar una junta tórica.

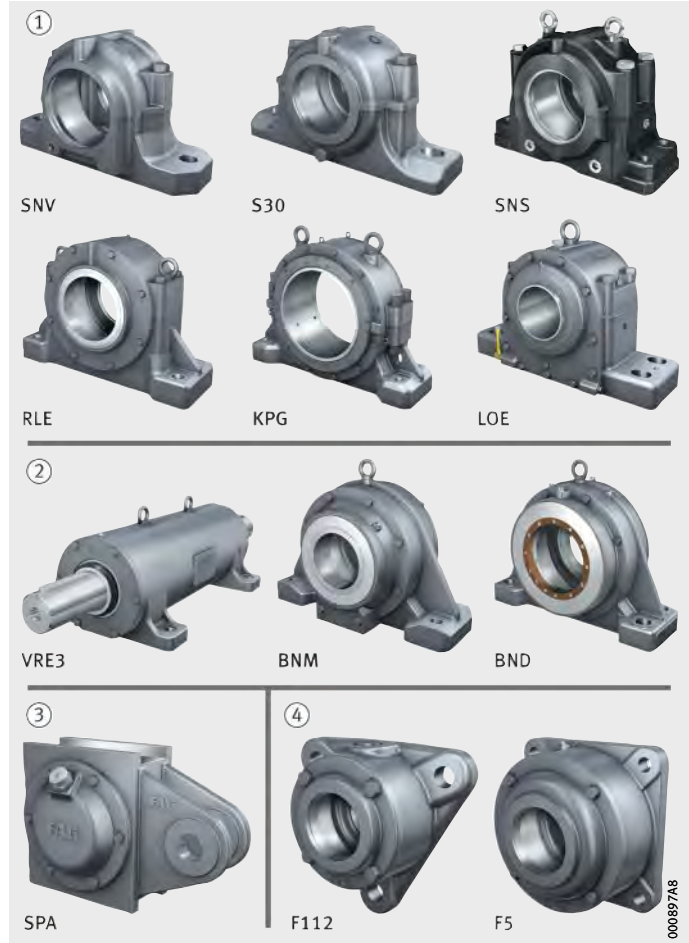
Desmontaje de obturaciones

Después de aflojar una unión obturada, por ejemplo en el desmontaje de una tapa o de un anillo de obturación radial para ejes, es necesario sustituir la obturación. Puesto que la obturación, debido al primer montaje, ya ha formado una unión obturadora con la correspondiente deformación, la estanqueidad de la obturación no estaría garantizada en un segundo montaje. Además, la mayoría de las obturaciones quedan fuertemente deformadas o destruidas en el desmontaje. En el desmontaje debe procurarse que la superficie de rodadura de la obturación no sufra daños.

Soportes para rodamientos

Tipos de soporte

Los soportes suelen ejecutarse como soportes de apoyo (partidos o no partidos) o como soportes-brida. Sin embargo, se suele utilizar una gran cantidad de soportes especiales en las aplicaciones más diversas. Generalmente, están fabricados en fundición gris y fundición de grafito esférico. Forman unidades con los rodamientos y obturaciones correspondientes.



- ① Soportes de apoyo partidos
- ② Soportes de apoyo no partidos
- ③ Soporte SPA no partido
- ④ Soportes-brida

Figura 1
Soportes para rodamientos



Soportes en ejecución de apoyo fijo y de apoyo libre

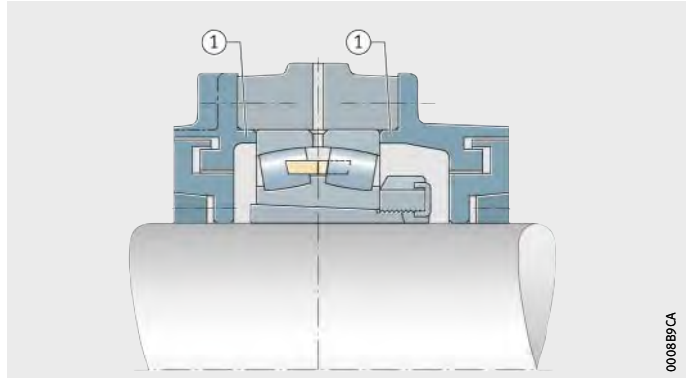
En este programa de soportes para realizar apoyos fijos o libres, el soporte debe ejecutarse, en función de la necesidad, como apoyo fijo o como apoyo libre. Ello es válido para los soportes RLE, KPG, KPGZ, LOE, BNM, BND y SPA.

En la ejecución de apoyo fijo, los rodamientos quedan ajustados axialmente entre las tapas del soporte, *figura 2*. En la ejecución de apoyo libre, las tapas cuentan con bordes más cortos, lo que permite el desplazamiento axial del rodamiento, *figura 3*.

- ① Los bordes de la tapa fijan el rodamiento axialmente

Figura 2

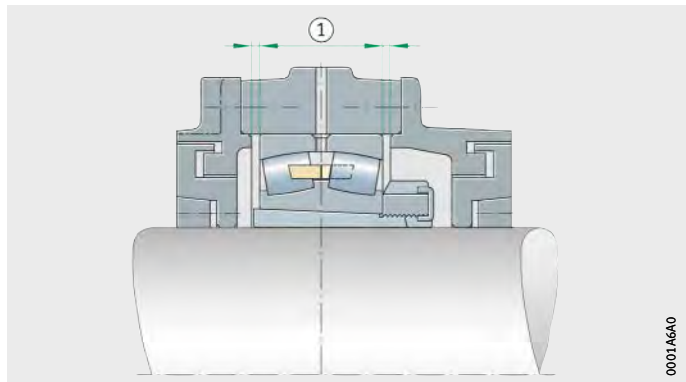
Soporte en ejecución de apoyo fijo



- ① El rodamiento puede desplazarse axialmente

Figura 3

Soporte en ejecución de apoyo libre



Soportes para rodamientos

Soporte con anillos de fijación

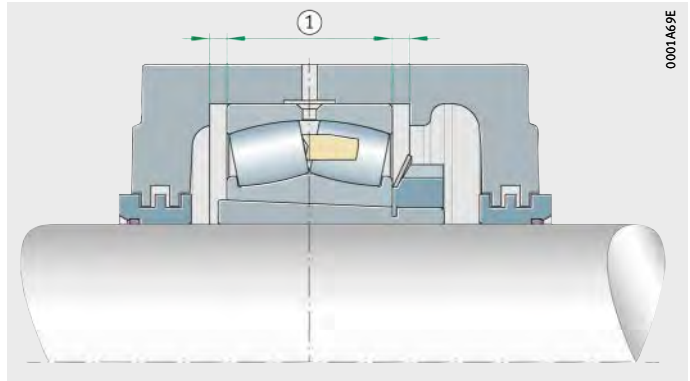
En muchos soportes los asientos del rodamiento están ejecutados de modo que el rodamiento pueda desplazarse axialmente y actúe como apoyo libre, *figura 4*.

En este modelo de soporte se utiliza, para realizar un apoyo fijo, un denominado anillo de fijación, *figura 5*. Ello es válido para los soportes SNV, S30, SNS y F5.

Los rodamientos se fijan axialmente mediante la introducción de anillos de fijación. Los anillos de fijación suelen introducirse en el soporte a ambos lados del rodamiento. Normalmente está definido un número par de anillos de fijación para conseguir un asiento central del rodamiento en el soporte. En algunos casos basta con un solo anillo de fijación.

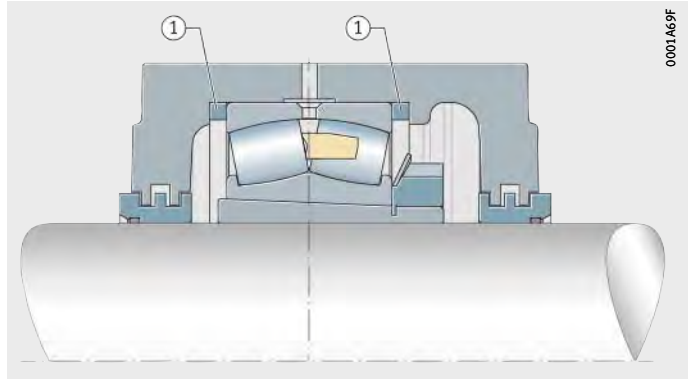
① El rodamiento puede desplazarse axialmente

Figura 4
Apoyo libre,
sin anillos de fijación



① Los anillos de fijación fijan el rodamiento axialmente

Figura 5
Apoyo fijo
por los anillos de fijación montados



Obturaciones de soporte

En los soportes suelen montarse rodamientos que no dispongan de una obturación propia, como los rodamientos oscilantes de rodillos, rodamientos oscilantes de una hilera de rodillos y rodamientos rígidos a bolas. Por este motivo, el soporte debe asegurar la obturación del asiento del rodamiento. Para obturar el soporte respecto al eje se dispone de obturaciones con contacto, obturaciones sin contacto y combinaciones de las dos, en función de las condiciones de aplicación. Estas obturaciones pueden pedirse en formato partido o no partido.



Montaje

Para la mayoría de series de soportes de Schaeffler están disponibles unas instrucciones de montaje. En algunos casos también existen unas instrucciones específicas para la aplicación. El montaje correcto tiene una influencia decisiva en la duración de vida alcanzable de los rodamientos.

Condiciones especiales en el montaje de soportes

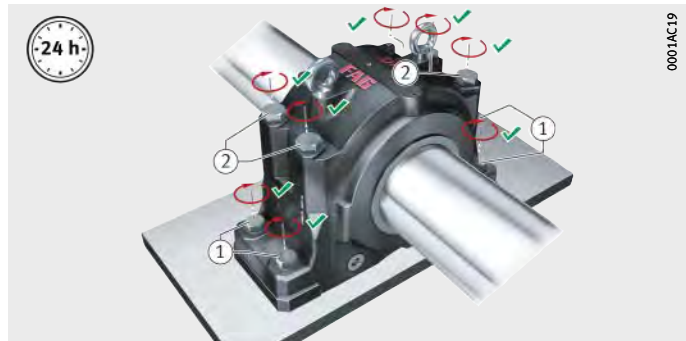
En el montaje de soportes debe observarse lo siguiente:

- Antes de empezar el montaje es importante comprobar las medidas de montaje y las dimensiones críticas
- No se deben intercambiar las partes superiores e inferiores de los diferentes soportes
- Antes del montaje es preciso limpiar todos los agujeros de engrase
- Los tornillos deben estar secos y libres de lubricante
- Se debe aplicar una capa fina de pasta de montaje en el agujero del soporte
- En los soportes partidos, primero se aprietan los tornillos de fijación de la base y luego los tornillos de la tapa hasta alcanzar el par de apriete necesario
- No se debe superar la cantidad máxima admitida de lubricante
- Después del montaje debe comprobarse de nuevo y corregirse, se fuese necesario, la orientación precisa y el par de apriete de los tornillos, *figura 6*.

- ① Tornillos de fijación de la base
- ② Tornillos de conexión

Figura 6

Comprobar los pares de apriete



Soportes para rodamientos

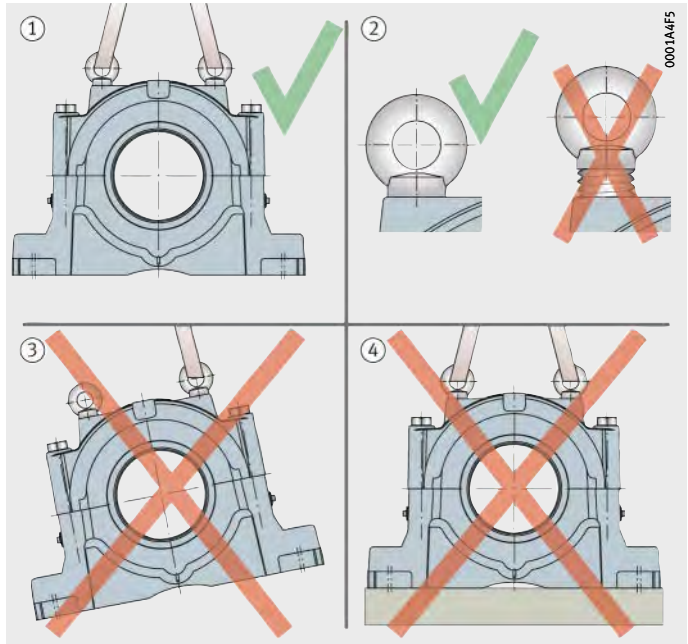
Cáncamos roscados

En muchos soportes el cuerpo está equipado con uno o dos cáncamos roscados según DIN 580. Sirven de puntos de fijación para el montaje y el desmontaje del soporte. La capacidad de carga de los cáncamos roscados es como máximo el peso del soporte, incluidos los rodamientos, pero sin el eje. Los correspondientes datos pueden consultarse en la descripción del correspondiente soporte.

Utilización correcta de los cáncamos roscados en el cuerpo del soporte

Requisitos para utilizar los cáncamos roscados como puntos de fijación, *figura 7*:

- Los cáncamos roscados siempre deben atornillarse por completo en el soporte
- Si están previstos varios cáncamos roscados para un cuerpo de soporte, todos los cáncamos roscados deben utilizarse simultáneamente como puntos de fijación.
- Los cáncamos roscados deben utilizarse exclusivamente para elevar el soporte y, si está permitido para el soporte concreto, el rodamiento montado. No se admite una carga superior generada por los componentes adicionales del soporte.



- ① Utilización correcta de los cáncamos roscados como puntos de fijación
- ② Atornillar por completo los cáncamos roscados
- ③ Utilizar todos los cáncamos roscados de forma simultánea
- ④ No incrementar la carga debido a componentes adicionales

Figura 7
Utilización correcta de los cáncamos roscados en el cuerpo de soporte



Calidad de la superficie de montaje

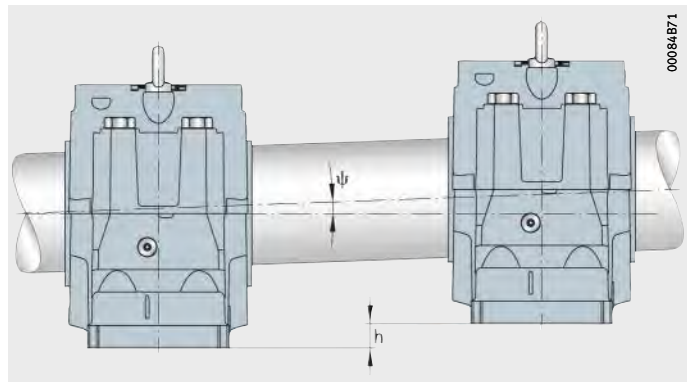
Requisitos a cumplir por la superficie en la que se monta el soporte:

- Debe tener estabilidad suficiente para aguantar de forma duradera las solicitaciones estáticas y dinámicas que se producen durante el funcionamiento
- Rugosidad superficial $Ra \leq 12,5$
- Tolerancia de planitud según DIN EN ISO 1101 de IT7, medida a través de la diagonal
- Sin pintura.

Una diferencia de nivel entre las bases del soporte conduce a un error de alineación del eje, *figura 8*.

ψ = error de alineación del eje
h = diferencia de nivel entre las bases del soporte

Figura 8
Error de alineación del eje



El error de alineación admisible depende del soporte y de la variante de obturación. Las diferencias de nivel deben compensarse de modo que no se supere el error de alineación admisible. Para ello se pueden utilizar calzos de compensación.

Además debe garantizarse que los rodamientos montados puedan compensar los errores de alineación ocasionados.

Pares de apriete para los tornillos de conexión

En los soportes partidos, el par de apriete necesario para los tornillos de conexión para la mitad superior e inferior del soporte debe determinarse mediante el catálogo GK1 de Schaeffler, Soportes para rodamientos. El proceso de apriete debería realizarse gradualmente y de forma cruzada.

Soportes para rodamientos

Pares de apriete para los tornillos de fijación de la base

Los tornillos de fijación de la base sirven para atornillar los soportes a la base. No están incluidos en el suministro del soporte.

La siguiente tabla indica los pares de apriete para las roscas métricas según DIN 13, DIN 962 y DIN ISO 965-2 así como medidas de la cabeza según DIN EN ISO 4014, DIN EN ISO 4017, DIN EN ISO 4032, DIN EN ISO 4762, DIN 6912, DIN 7984, DIN 7990 y DIN EN ISO 8673.

Los pares máximos de apriete son válidos para un aprovechamiento del 90% del límite elástico del material de los tornillos de calidad 8.8 y para un coeficiente de rozamiento de 0,14. Recomendamos apretar los tornillos de fijación de la base con alrededor del 70% de estos valores, ver tabla.

Pares de apriete para los tornillos de fijación de la base con rosca métrica según DIN 13, DIN 962 y DIN ISO 965-2

Medida nominal de los tornillos	Par máximo de apriete Nm	Par de apriete recomendado Nm
M6	11,3	8
M8	27,3	20
M10	54	35
M12	93	65
M16	230	160
M20	464	325
M24	798	550
M30	1 597	1 100
M36	2 778	1 950
M42	3 991	2 750
M48	6 021	4 250
M56	9 650	6 750
M64	14 416	10 000
M72	21 081	14 500
M80	29 314	20 500
M90	42 525	29 500
M100	59 200	41 000



Fijación horizontal

En los soportes de apoyo puede ser necesaria una fijación horizontal del soporte, además de los tornillos de fijación de la base.

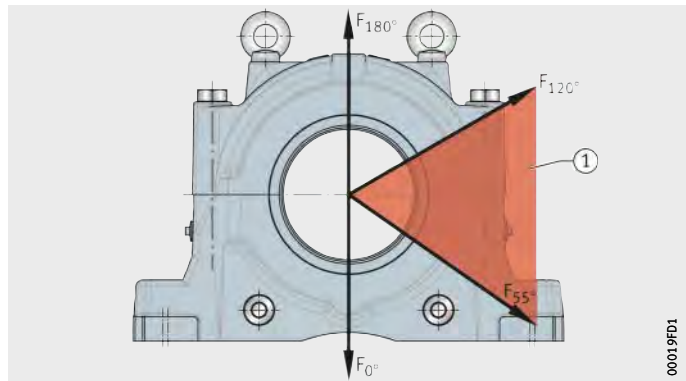
Se requiere una fijación horizontal cuando se da una de las siguientes condiciones:

- El ángulo de carga se sitúa entre 55° y 120° , *figura 9*.
- Se da una carga axial.

Según el soporte, la fijación puede realizarse mediante topes en dirección de la carga o mediante pasadores.

① Zona del ángulo de carga que requiere una fijación horizontal del soporte

Figura 9
Direcciones de carga en un soporte de apoyo



00019FD1



FAG



Montaje de rodamientos

Métodos de montaje
Montaje de tipos especiales

Montaje de rodamientos

	Página
Métodos de montaje	
Montaje	66
Montaje mecánico	67
Montaje en asientos cilíndricos	67
Montaje en asientos cónicos	68
Montaje térmico	73
Dispositivo de calentamiento por inducción.....	74
Placa de calentamiento	75
Baño de aceite	76
Cabina de calentamiento.....	76
Técnica de media frecuencia	76
Montaje hidráulico.....	78
Tuerca hidráulica.....	78
Método de inyección de aceite	79
Eje cónico	80
Manguito de desmontaje.....	80
Manguito de fijación.....	80
Inyector de aceite.....	81
Bomba manual.....	81
Montaje de tipos especiales	
Características.....	82
Montaje de rodamientos a bolas de contacto angular y rodamientos de rodillos cónicos	82
Montaje de rodamientos axiales	84
Montaje de rodamientos para máquinas-herramienta.....	85
Rodamientos de superprecisión	85
Montaje de rodamientos para mesas giratorias.....	86
Montaje de rodamientos para husillos roscados ZKLF, ZKLN, ZKRN, ZARF, ZARN	87
Montaje de rodamientos de rodillos toroidales.....	87
Medición del juego radial	87
Espacios libres en las caras frontales del rodamiento y medidas de montaje	87
Posicionamiento axial de los rodamientos	88
Instrucciones sobre el montaje	88
Montaje de rodamientos TAROL.....	88
Montaje de rodamientos de cuatro hileras de rodillos cónicos.....	90
Montaje de rodamientos de agujas	91
Rodamientos de agujas con bordes	91
Rodamientos de agujas sin bordes	92
Rodamientos de agujas autoalineables	93
Rodamientos de agujas combinados	93
Montaje de casquillos de agujas y casquillos de agujas con fondo	94
Fijación radial y axial.....	94
Montaje con mandril especial.....	95
Montaje de coronas de agujas.....	96
Montaje de rodamientos para poleas de cables.....	97
Instrucciones para el montaje.....	97
Montaje con anillo elástico de seguridad previamente montado	98
Montaje de rodillos-guía	98
Montaje de rodillos de apoyo	98

	Página
Montaje de rodillos de levas	99
Engrasadores para los rodillos de levas.....	99
Fijación axial de los rodillos de levas.....	100
Rodillos de levas con excéntrica.....	100
Puesta en marcha y reengrase	101



Métodos de montaje

Montaje

No todos los rodamientos pueden montarse de la misma manera debido a la diversidad de tipos y tamaños. Hay que distinguir entre procedimientos mecánicos, hidráulicos y térmicos.

Durante el montaje de los rodamientos no despiezables, *figura 1*, la fuerza debe aplicarse siempre en el anillo ajustado. Las fuerzas que actúan sobre el anillo con ajuste deslizante se transmitirían por los elementos rodantes, con lo cual podrían dañarse las pistas de rodadura y los mismos elementos rodantes. El calentamiento del soporte lleva a una expansión del asiento del rodamiento con lo que el montaje resulta mucho más fácil.

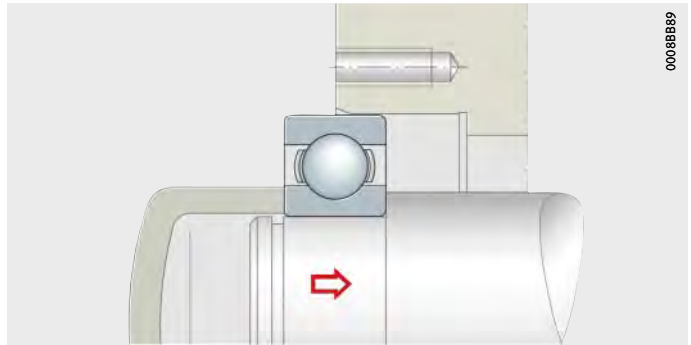


Figura 1
Montaje
de un rodamiento no despiezable

En el caso de los rodamientos despiezables, *figura 2*, el montaje es más sencillo ya que ambos anillos se pueden montar por separado. Un ligero movimiento de giro durante el montaje ayuda a evitar la formación de estrías.

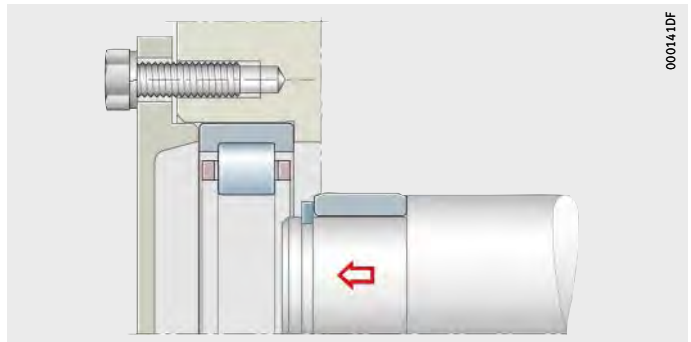


Figura 2
Montaje
de un rodamiento despiezable

Montaje mecánico

Con mucha frecuencia, los rodamientos más pequeños pueden montarse mecánicamente si el asiento del rodamiento no está ajustado demasiado. Sin embargo, debe observarse que las fuerzas aplicadas pueden ocasionar daños en los rodamientos o en las superficies de asiento. La utilización de las herramientas adecuadas y el cumplimiento de los requerimientos determinados ayuda a evitar estos daños.



Montaje en asientos cilíndricos

Los rodamientos con diámetros inferiores a 80 mm y un asiento cilíndrico fijo pueden montarse a presión sobre el eje. Se recomienda utilizar una prensa mecánica o hidráulica, *figura 3*.

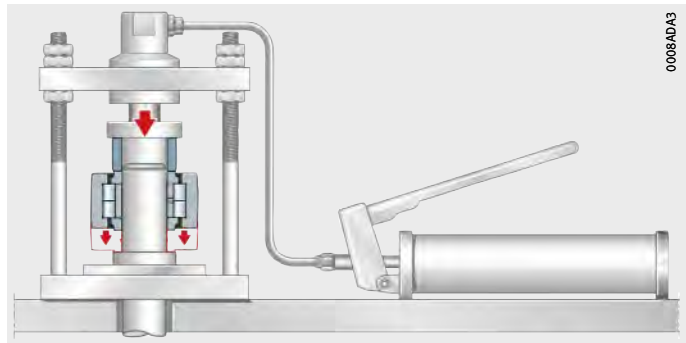


Figura 3

Montaje mediante prensa hidráulica

Si no se dispone de una prensa, también es posible montar el rodamiento con un diámetro interior de hasta 50 mm sobre el eje, en caso de ajustes menos fuertes, efectuando ligeros golpes de martillo. Puesto que los anillos templados del rodamiento son sensibles a las sollicitaciones por impacto, se recomienda utilizar los casquillos de montaje de aluminio y los anillos de montaje de plástico en los que se transmiten las fuerzas de montaje mediante ajuste con interferencia. También sirve este método para montar sin dificultad los manguitos, los anillos intermedios, las obturaciones y piezas similares, *figura 4*.

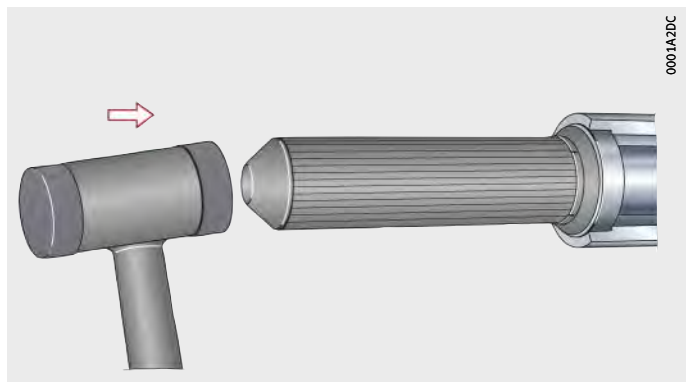


Figura 4

Montaje con casquillo de montaje

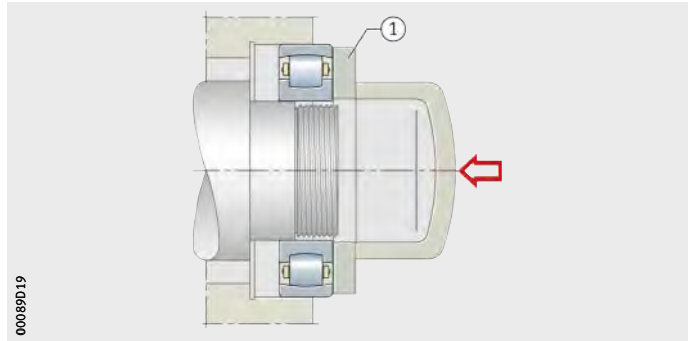
Métodos de montaje

En cuanto a las medidas del casquillo de montaje o del anillo de montaje debe observarse que la fuerza de montaje actúe en toda la circunferencia del anillo y que no resulten dañados la jaula o los elementos rodantes.

En caso de montar a presión un rodamiento en el eje y al mismo tiempo introducirlo en el alojamiento, hay que utilizar un disco que esté ajustado con ambos anillos, con lo cual se evita el atasco del anillo exterior en el alojamiento, *figura 5*.

① Disco de montaje

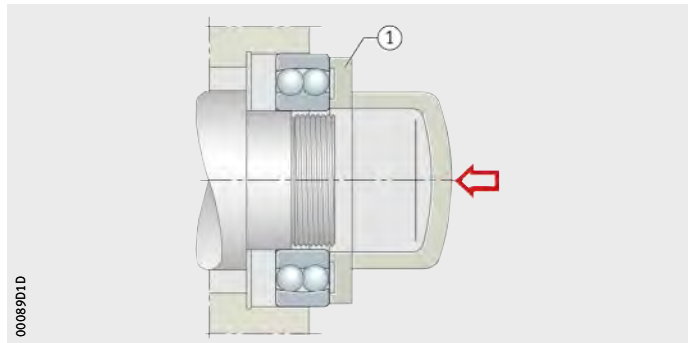
Figura 5
Montaje a presión simultáneo mediante disco de montaje



Algunos rodamientos tienen elementos rodantes o jaulas que sobresalen lateralmente. En este caso hay que rebajar el disco, *figura 6*.

① Disco de montaje

Figura 6
Montaje a presión de rodamientos oscilantes de bolas mediante disco de montaje ajustado



Cuando se prescriben ajustes más fuertes deben montarse en caliente también los rodamientos pequeños, ver página 73.

En los soportes de metal ligero o en el caso de ajustes forzados se pueden deteriorar los asientos cuando el anillo exterior se monta a presión en el agujero del soporte. En este caso es preciso calentar el soporte.

Montaje en asientos cónicos

Los rodamientos con agujero cónico se montan directamente sobre el eje cónico o sobre el eje cilíndrico usando un manguito de fijación o de desmontaje.

Antes de proceder al montaje es necesario limpiar el agujero del rodamiento así como las superficies de asiento del eje y del casquillo. No deberían utilizarse pasta de montaje u otros lubricantes. Una capa de lubricante reduciría el rozamiento y facilitaría el montaje; sin embargo, el lubricante sale paulatinamente de la zona de ajuste durante el funcionamiento, con lo cual se suelta el asiento fijo; esto causa un movimiento relativo del anillo o del casquillo y una corrosión en las superficies.



Al calar el rodamiento sobre el cono se expande el anillo interior y se reduce el juego radial. Por tanto, la reducción del juego radial es válido como una medida del ajuste del anillo interior.

La disminución del juego radial resulta de la diferencia entre el juego radial antes y después del montaje. Es preciso medir el juego radial antes del montaje. Durante el montaje en el cono debe controlarse continuamente el juego hasta que se haya conseguido la disminución necesaria y con ello el ajuste fuerte deseado, *figura 7*.



¡En los rodamientos obturados no es necesario medir el juego radial!

En vez de medir la reducción del juego radial puede medirse el desplazamiento axial sobre el cono. En la conicidad normal 1:12 del agujero del anillo interior el desplazamiento es aproximadamente 15 veces la disminución del juego radial. Con este factor 15 se ha tenido en cuenta que la pista de rodadura del anillo interior solo se ensancha en un 75% a 80% del valor del apriete de ajuste.

Si no fuera posible calcular con seguridad la disminución del juego radial o el desplazamiento, sería preferible montar el rodamiento sobre el eje fuera del alojamiento. El rodamiento solo debe prensarse hasta el punto en el que el anillo pueda girar suavemente y moverse transversalmente con la mano. El técnico de montaje ha de saber por experiencia si el rodamiento aún tiene libertad de movimiento.

Si el mismo rodamiento vuelve a montarse no es suficiente apretar la tuerca hasta su posición inicial. Tras largos períodos de servicio se afloja el ajuste porque la rosca se asienta y las superficies de ajuste se alisan. También en este caso es preciso medir la disminución del juego radial, el desplazamiento o la expansión.



Figura 7
Medición del juego radial
mediante galgas de espesor

Se utilizan dispositivos mecánicos o hidráulicos para montar a presión el rodamiento en el asiento cónico o para montar a presión un manguito de desmontaje. Depende de las condiciones de montaje el método de montaje a elegir en cada caso.

Métodos de montaje

Llave de gancho

Las llaves de gancho sirven para apretar o aflojar tuercas estriadas (tuercas de precisión) en ejes, manguitos de fijación o de desmontaje, *figura 8*. Con las llaves de gancho se pueden montar rodamientos pequeños o medianos en ejes cónicos, manguitos de fijación o manguitos de desmontaje. Si no se ha prescrito ningún par de apriete, se pueden utilizar llaves de gancho articuladas, llaves de espiga articuladas y llaves de taladro frontal articuladas para las tuercas estriadas y/o tuercas de precisión.



Figura 8
Llave de gancho

Los rodamientos pequeños con manguito de fijación se calan sobre el asiento cónico del manguito mediante la tuerca del manguito de fijación y una llave de gancho, *figura 9*.

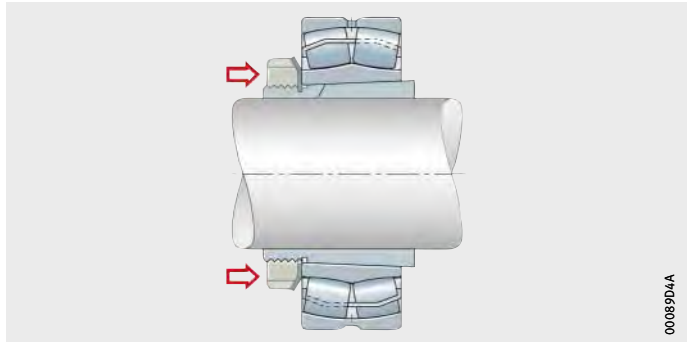


Figura 9
Montaje a presión de un rodamiento oscilante de rodillos en un manguito de fijación mediante la tuerca correspondiente

Los pequeños manguitos de desmontaje se introducen a presión en el intersticio entre el eje y el anillo interior, *figura 10*.

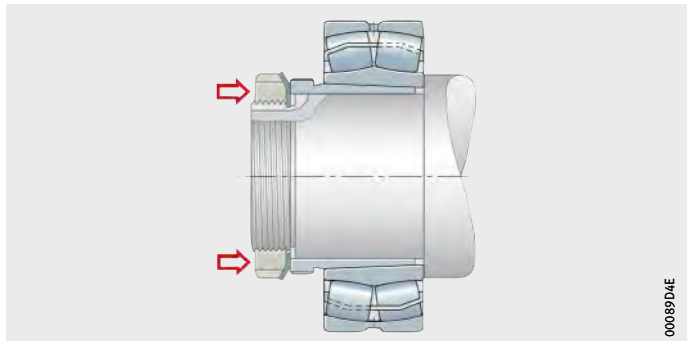


Figura 10
Montaje a presión de un manguito de desmontaje con la ayuda de la tuerca de eje

Llave de doble gancho

Los juegos de llaves de doble gancho se utilizan para el montaje de rodamientos oscilantes de bolas y de rodillos de dimensiones reducidas en manguitos de fijación. Incluyen llaves dinamométricas para determinar con exactitud la posición inicial antes de calar el rodamiento en el eje.

En cada llave de doble gancho está grabado el ángulo de torsión de modo que el desplazamiento necesario y la reducción del juego radial pueden ajustarse con exactitud, *figura 11*.

La medición del juego radial suele ser muy complicada en los rodamientos oscilantes de rodillos y rodamientos oscilantes de bolas de dimensiones reducidas. Una vez montado en el soporte, en algunos casos ya no es posible medir el juego radial del rodamiento.

Entonces se suele renunciar a menudo a la medición y optar por una estimación aproximada del juego radial utilizando el método habitual. El rodamiento se monta a presión sobre el manguito de fijación hasta que el anillo exterior aún siga girando libremente y se perciba una ligera resistencia en el movimiento transversal del mismo.

Recomendamos un método que permite ajustar con precisión el juego radial. El juego radial se reduce en dos pasos. En el primer paso, se aprieta ligeramente la tuerca estriada aplicando un par de apriete definido. Con ello se consigue una posición inicial exactamente definida. En el segundo paso, se ajusta con precisión el juego radial.

Entonces se aprieta la tuerca estriada aplicando un ángulo definido. Con ello, el juego radial se reduce en un 60% hasta un 70% de acuerdo con la recomendación.



Figura 11
Montaje mediante
llaves de doble gancho

Métodos de montaje

Tuerca de eje
con tornillos de presión

En rodamientos mayores se requieren considerables fuerzas para apretar la tuerca. En estos casos la tuerca de eje con tornillos de presión según *figura 12* facilita el montaje. Se debería colocar un anillo separador entre la tuerca y el manguito para evitar daños en el manguito.

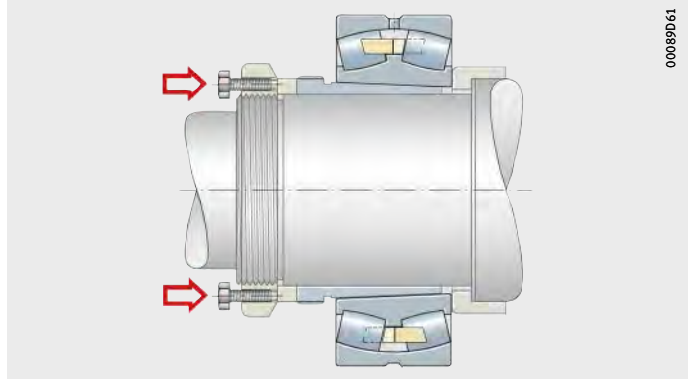


Figura 12
Montaje mediante tuerca de eje
con tornillos de presión

Para evitar que el rodamiento o el manguito se ladeen, se aprieta primero la tuerca hasta que ésta y el anillo de montaje topen y tengan perfecto contacto. A continuación, se aprietan uniformemente los tornillos de presión de acero bonificado – la cantidad se rige según la fuerza necesaria – repartidos en toda la circunferencia hasta que se haya conseguido la reducción del juego radial requerida. Puesto que la unión cónica es autoretentora, puede retirarse el dispositivo a continuación y asegurar el rodamiento mediante la tuerca de sujeción apropiada. El sistema también puede aplicarse en rodamientos que se montan en un manguito de fijación o directamente en un eje cónico.

Durante el montaje de rodamientos grandes conviene utilizar un dispositivo hidráulico para montar el rodamiento o calar a presión el manguito. Encontrará información complementaria sobre este modo de proceder en la página 78.

Montaje térmico

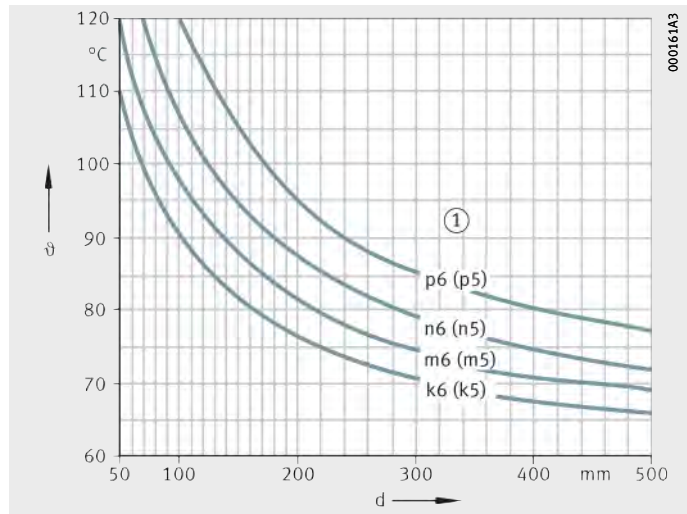
Los rodamientos con agujero cilíndrico deben calentarse antes del montaje cuando se prescribe un ajuste fijo en el eje y cuando el esfuerzo para un montaje mecánico a presión sea demasiado grande. La temperatura necesaria para el montaje se muestra en la *figura 13*. Las indicaciones son válidas para la máxima interferencia de ajuste, una temperatura ambiente de +20 °C y, por razones de seguridad, una temperatura adicional de 30 K.



ϑ = temperatura de calentamiento
d = diámetro del rodamiento

① Tolerancia del eje

Figura 13
Temperatura



Es preciso controlar exactamente la temperatura durante el calentamiento de los rodamientos. Una diferencia de temperatura demasiado grande entre los diferentes componentes puede crear precarga dentro del rodamiento y, por consiguiente, ocasionar daños. Además, no debe superarse generalmente una temperatura máxima de calentamiento de +120 °C, a fin de no alterar la estructura y la dureza del rodamiento.

Los rodamientos con jaulas de poliamida reforzada con fibra de vidrio y rodamientos obturados o engrasados pueden calentarse hasta una temperatura máxima de +80 °C durante el montaje, excepto con baño de aceite.

Después del calentamiento se montan los componentes de forma rápida y sin ladeo en el asiento de los mismos. Un ligero movimiento de giro facilita el proceso al montarlos en el eje. Es necesario llevar guantes de protección durante el montaje de las piezas calientes, *figura 14*, página 74.

Métodos de montaje



Figura 14
Montaje de las piezas calientes
del rodamiento

Después de desplazar el rodamiento hasta su posición, debe mantenerse la tensión contra el resalte hasta que el rodamiento se enfríe. No debe haber ningún intersticio entre dos anillos colocados juntos.

Dispositivo de calentamiento por inducción

Los rodamientos se calientan a la temperatura de montaje de forma rápida, segura y limpia con los dispositivos de calentamiento por inducción que operan según el principio del transformador. Estos dispositivos se utilizan, sobre todo, para montajes en serie.

Con los dispositivos de calentamiento se calienta cualquier tipo de rodamiento, incluso los engrasados y obturados. El dispositivo más pequeño se utiliza para rodamientos con agujeros a partir de 10 mm, *figura 15*. El peso máximo del rodamiento para el dispositivo de calentamiento representado es de 40 kg, por ejemplo.



Figura 15
Dispositivo pequeño
de calentamiento

El ámbito de aplicación del dispositivo de calentamiento de mayor tamaño empieza en agujeros de 85 mm, *figura 16*. El peso máximo puede alcanzar los 1200 kg.



Figura 16
Dispositivo grande
de calentamiento

Después del proceso de calentamiento se realiza la desmagnetización automática del rodamiento. Para más detalles acerca de los dispositivos de calentamiento por inducción consulte la publicación TPI 200, Dispositivos de calentamiento FAG para montaje de rodamientos.

Placa de calentamiento

Los rodamientos o componentes de dimensiones reducidas se calientan sobre placas de calentamiento con regulador de temperatura, mediante calor de contacto. Es imprescindible asegurar el calentamiento homogéneo del rodamiento completo, *figura 17*. Se coloca un anillo o un disco entre la placa de calentamiento sin regulador de temperatura y el anillo interior del rodamiento con jaula de poliamida.



Figura 17
Proceso de calentamiento
con una placa de calentamiento
con regulador de temperatura

Métodos de montaje

Baño de aceite

Con excepción de los rodamientos obturados y engrasados y los rodamientos de precisión, se pueden calentar en un baño de aceite rodamientos de todos los tamaños y tipos constructivos. Para calentar es preciso utilizar aceite limpio con un punto de inflamación superior a +250 °C. Es conveniente regular la temperatura mediante un termostato (temperatura de +80 °C hasta +120 °C). Para garantizar el calentamiento uniforme de los rodamientos y evitar que éstos acumulen suciedad se recomienda colocarlos sobre una rejilla o colgarlos en el baño de aceite. Después del calentamiento ha de escurrir bien el aceite, y todas las superficies de ajuste y de contacto deben limpiarse cuidadosamente.



¡En este método hay que tener en cuenta el peligro de accidentes, el impacto ambiental a causa de los vapores de aceite y la inflamabilidad del aceite caliente!

Cabina de calentamiento

Un método seguro y limpio es calentar los rodamientos en una cabina de calentamiento. La temperatura se mantiene estable utilizando un termostato. Resulta casi imposible que los rodamientos se ensucien. Una desventaja es que el calentamiento con aire caliente requiere mucho tiempo y bastante energía, en comparación con otros métodos.

Técnica de media frecuencia

Mediante los dispositivos de la técnica de media frecuencia FAG se pueden calentar de forma inductiva los rodamientos muy grandes y pesados así como otros componentes para montar y desmontar en caliente. Gracias a su diseño compacto el dispositivo también sirve para el uso móvil.

El dispositivo de calentamiento se compone de un generador de media frecuencia y de un inductor, *figura 18*. El inductor puede ser fijo o flexible en función de la aplicación. La versión flexible se asemeja a un cable que puede colocarse en el exterior del componente o en el agujero. Los inductores flexibles son indicados para piezas de diferentes tamaños y formas bajo temperaturas de calentamiento de hasta +150 °C y soportan carga continua.

- ① Generador
- ② Inductor flexible
- ③ Bastidor auxiliar
- ④ Sensor de temperatura



Figura 18
Dispositivo de calentamiento de media frecuencia FAG



Para las aplicaciones de producción en serie, en las que se montan muchas unidades del mismo componente, la flexibilidad tiene menor importancia que los tiempos reducidos de preparación y la seguridad del proceso. En este caso son más indicados los inductores fijos. En esta versión, la bobina se integra en un soporte adaptado al componente, lo que permite su ubicación rápida y sencilla en la zona de calentamiento. Los inductores fijos también pueden utilizarse para los componentes pequeños, a diferencia de la versión flexible.



¡Durante el calentamiento de rodamientos no despiezables, primero ha de calentarse al anillo exterior para que se mantenga el juego radial y se eviten daños en el rodamiento!



¡Los dispositivos están diseñados para aplicaciones concretas!
¡Rogamos que se pongan en contacto con los expertos de aplicaciones de Schaeffler!

Ventajas

- Numerosas posibilidades de aplicación gracias a los inductores flexibles
- Transporte sencillo – utilización en cualquier parte
- Funcionamiento rápido y energéticamente eficiente
- Cortos períodos de calentamiento y elevada productividad.

Información complementaria

- TPI 217, Dispositivos de calentamiento de media frecuencia FAG.

Métodos de montaje

Montaje hidráulico

El montaje hidráulico permite aplicar fuerzas elevadas. Es el motivo por el que este método es especialmente indicado para montar rodamientos grandes con agujero cónico. Como herramienta de montaje se usan tuercas hidráulicas. Los inyectores de aceite, bombas manuales o grupos hidráulicos sirven para generar presión.

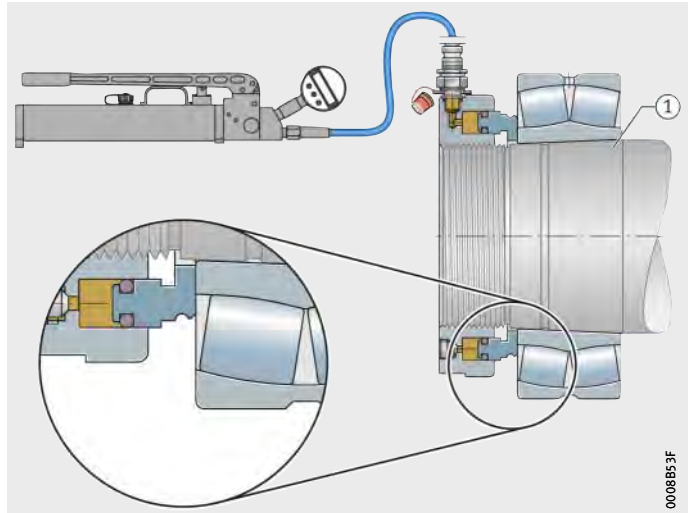
Tuerca hidráulica

Las tuercas hidráulicas permiten el montaje a presión en su asiento de componentes con agujero cónico, *figura 19* y *figura 20*. Estas herramientas se utilizan, sobre todo, cuando otros medios auxiliares, por ejemplo, tuercas para ejes o tornillos de presión, no generan la fuerza de presión necesaria. Las tuercas hidráulicas se componen de un émbolo anular y un cuerpo de prensa. La rosca interior es, según el tamaño, una rosca métrica de precisión o una rosca trapezoidal. También están disponibles diseños con medidas en pulgadas. La conexión de aceite siempre es G1/4, independientemente del tamaño.

① Montaje en un asiento cónico

Figura 19

Montaje de un rodamiento oscilante de rodillos con una tuerca hidráulica

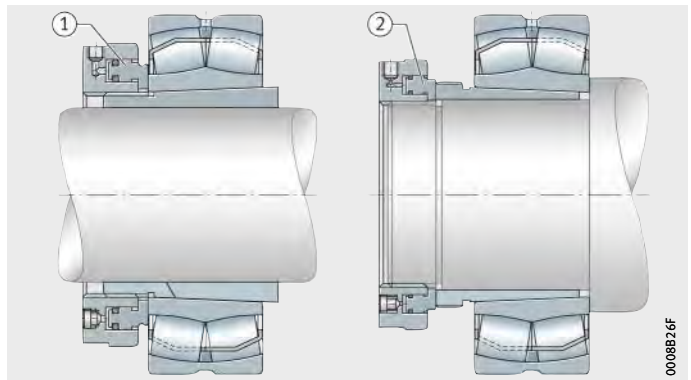


① Montaje a presión en un manguito de fijación

② Montaje a presión de un manguito de desmontaje

Figura 20

Montaje de un rodamiento oscilante de rodillos con una tuerca hidráulica



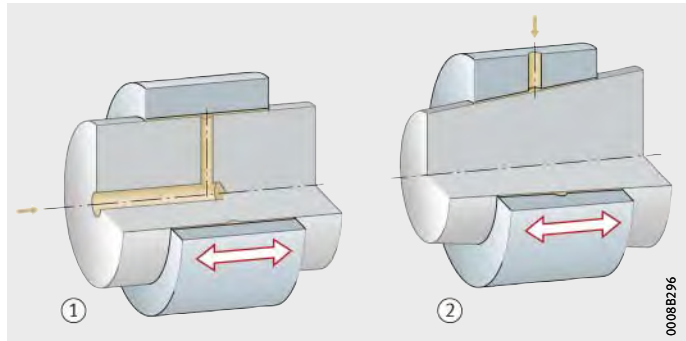
Método de inyección de aceite

En el método de inyección de aceite se inyecta aceite entre las superficies de ajuste, *figura 21*. Este método es especialmente indicado para el montaje de grandes rodamientos con agujero cónico en ejes cónicos o en manguitos de fijación o de desmontaje. La película de aceite separa prácticamente las superficies de contacto del ajuste con lo que pueden deslizarse una sobre la otra con poco esfuerzo y sin peligro de dañarse. La herrumbre de contacto puede disolverse mediante petróleo o aceite con aditivos desoxidantes.



- ① Asiento cilíndrico
- ② Asiento cónico

Figura 21
Principio del montaje hidráulico:
Formación de una película líquida
entre las superficies de ajuste



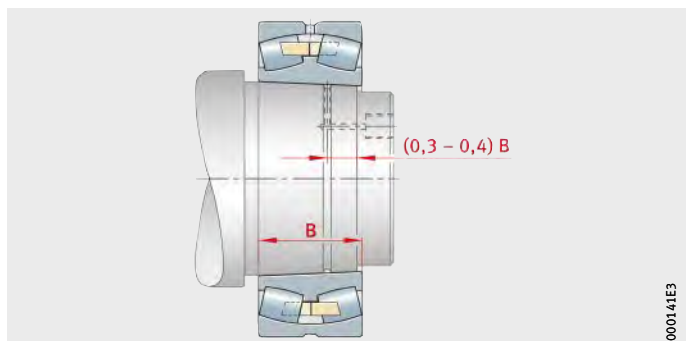
Es necesario prever ranuras y conducciones de alimentación para la inyección de aceite y las roscas apropiadas para la conexión de los dispositivos de presión. La anchura de la ranura de aceite se rige según la anchura del rodamiento, *figura 22*. Encontrará directrices de construcción adicionales en la publicación FAG WL 80102, Métodos hidráulicos para el montaje y desmontaje de rodamientos. Como herramienta de montaje se usan tuercas hidráulicas. Las bombas manuales y los grupos hidráulicos sirven para generar presión. En casos concretos también pueden utilizarse inyector de aceite.

Una chapa de montaje impide que el manguito de desmontaje o el anillo del rodamiento resulten dañados. En el montaje a presión del manguito de desmontaje, *figura 24*, página 80, la conexión de aceite es conducida por la tuerca de eje. El desplazamiento del rodamiento y del manguito de desmontaje se determina después de la reducción necesaria del juego radial. Para medir el juego radial es necesario liberar el rodamiento de la presión del aceite.

Una vez evacuado el aceite a presión, puede tardar de 10 minutos a 30 minutos hasta que el aceite haya salido por completo de la junta de ajuste. Durante este tiempo debe seguir actuando la precarga axial. A continuación, se retira el dispositivo de montaje (tuerca con tornillos de presión o tuerca hidráulica) para atornillar y asegurar la tuerca de fijación o la tuerca estriada.

B = anchura del rodamiento

Figura 22
Anchura recomendada
para las ranuras de aceite



Métodos de montaje

Eje cónico

En el asiento del rodamiento en un eje cónico, el aceite se inyecta entre las superficies de ajuste y al mismo tiempo se aprieta el rodamiento mediante tornillos o una tuerca sobre el cono. Al mismo tiempo se mide la reducción del juego radial o el desplazamiento axial, *figura 23*.

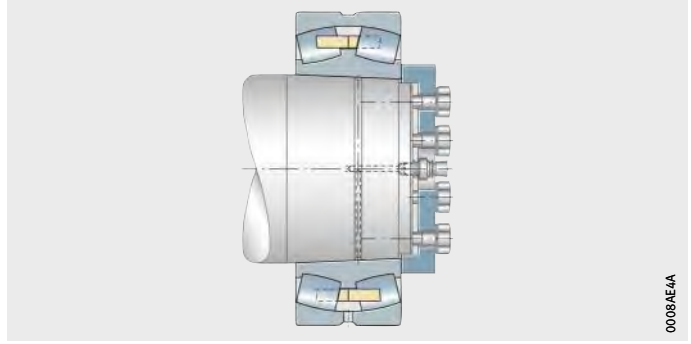


Figura 23
Asiento en el eje

Manguito de desmontaje

En el asiento del rodamiento sobre el manguito de desmontaje, el aceite se inyecta entre las superficies de ajuste y el manguito de desmontaje se monta a presión mediante tornillos o una tuerca en el agujero del rodamiento. El aceite es conducido por la tuerca en eje. Al mismo tiempo se mide la reducción del juego radial, *figura 24*.

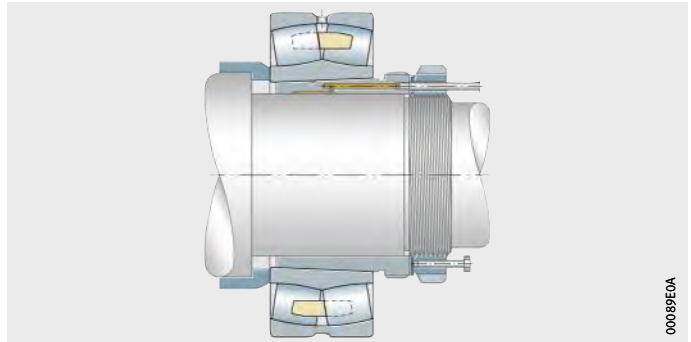
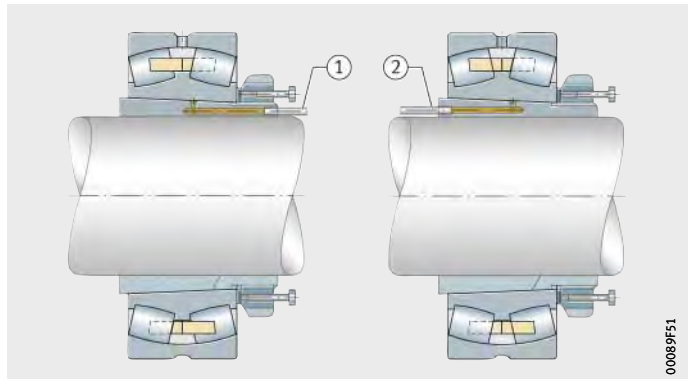


Figura 24
Asiento en el manguito de desmontaje

Manguito de fijación

En el asiento del rodamiento sobre el manguito de fijación, el aceite se inyecta entre las superficies de ajuste y el rodamiento se prensa en el manguito de fijación mediante tornillos o una tuerca. Al mismo tiempo se mide la reducción del juego radial, *figura 25*.



- ① Conexión de aceite en el lado de la rosca
- ② Conexión de aceite en el lado del cono

Figura 25
Asiento en el manguito de fijación

Inyector de aceite

Solo se necesita una cantidad reducida de aceite para el sistema hidráulico en el montaje de rodamientos con agujero cónico que se monten directamente sobre eje cónico. Por lo tanto, basta con unos inyectoros sencillos de aceite de pequeña capacidad, *figura 26*. Schaeffler suministra inyectoros en dos tamaños con las roscas apropiadas G3/8 y G3/4. El inyector de aceite más pequeño se utiliza con diámetros de eje de hasta 80 mm, el inyector mayor se aplica con diámetros de eje de hasta 150 mm.



Figura 26
Inyectoros de aceite

Bomba manual

En las superficies de ajuste cilíndricas y al utilizar manguitos de fijación y manguitos de desmontaje, se necesita una mayor cantidad de aceite debido a las pérdidas que se producen en los extremos de las superficies de ajuste, por lo que hay que utilizar una bomba, *figura 27*.

Como líquido de presión se utiliza un aceite para máquinas de viscosidad media. Para el montaje se recomienda un tipo de aceite bastante fluido con una viscosidad de $\approx 75 \text{ mm}^2/\text{s}$ a $+20 \text{ }^\circ\text{C}$ (viscosidad nominal $32 \text{ mm}^2/\text{s}$ a $+40 \text{ }^\circ\text{C}$), para que el aceite salga completamente de la zona de ajuste.



Figura 27
Set de bomba manual FAG

Montaje de tipos especiales

Características

La elección del método de montaje adecuado se rige, por un lado, según el tipo de rodamiento y por el otro, según la construcción anexa así como de las correspondientes dimensiones, ver página 184. En algunos tipos de rodamiento es importante observar algunas condiciones especiales durante el montaje, o se debe proceder de un modo determinado. Entraremos en detalles a continuación. Encontrará otros detalles en los catálogos y publicaciones específicos de los productos. De todos modos, las instrucciones de montaje adaptadas a la aplicación continuarán siendo decisivas para el montaje correcto.

Montaje de rodamientos a bolas de contacto angular y rodamientos de rodillos cónicos

Los rodamientos a bolas de contacto angular y los rodamientos de rodillos cónicos suelen montarse por parejas. El juego axial y con ello, el juego radial de dos rodamientos ajustados uno contra el otro se regula durante el montaje. La magnitud del juego o de la precarga depende de las condiciones de servicio. Los rodamientos a bolas de contacto angular en ejecución universal pueden montarse en cualquier disposición, directamente yuxtapuestos.

Las cargas elevadas y las altas velocidades originan un calentamiento del rodamiento. Debido a la dilatación térmica puede variar el juego ajustado durante el montaje. El aumento o la reducción del juego depende de la disposición y del tamaño de los rodamientos, de los materiales del eje y del alojamiento y de la distancia entre ambos rodamientos.

Si se exige un guiado muy preciso, entonces hay que regular el juego de forma escalonada. Tras cada ajuste del juego debe llevarse a cabo un funcionamiento de prueba durante el cual se controla la temperatura. De esta manera se asegura que el juego no se reduzca demasiado y que la temperatura de funcionamiento no se incremente excesivamente. Durante las fases de funcionamiento de prueba el rodamiento “se asienta” de manera que el juego apenas varía posteriormente.

Es válido lo siguiente como orientación para la temperatura correcta del rodamiento a velocidades medias y altas así como bajo carga media: Si no hay calentamiento desde el exterior, una rodadura ajustada correctamente puede alcanzar una temperatura aproximada de +60 °C a +70 °C durante el funcionamiento de prueba; no obstante, esta temperatura debería bajar al cabo de dos o tres horas de servicio, sobre todo si se lubrica con grasa, cuando la grasa excesiva haya sido evacuada del interior del rodamiento y el trabajo de amasamiento disminuye.

Los rodamientos que a velocidades bajas estén expuestos a vibraciones, se montan sin juego o con precarga, ya que en caso contrario existe el peligro de que los elementos rodantes golpeen contra los anillos. Los rodamientos a bolas de contacto angular y los rodamientos de rodillos cónicos se ajustan uno contra el otro mediante tuercas de apriete en el eje, *figura 1*, página 83, arandelas de ajuste, *figura 2*, página 83, o anillos roscados en el alojamiento.

Figura 1
Posicionamiento de los
rodamientos de rodillos cónicos
de una rueda loca mediante
la tuerca de apriete

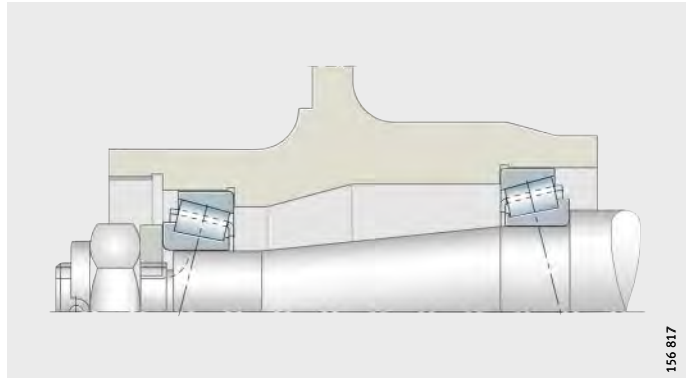
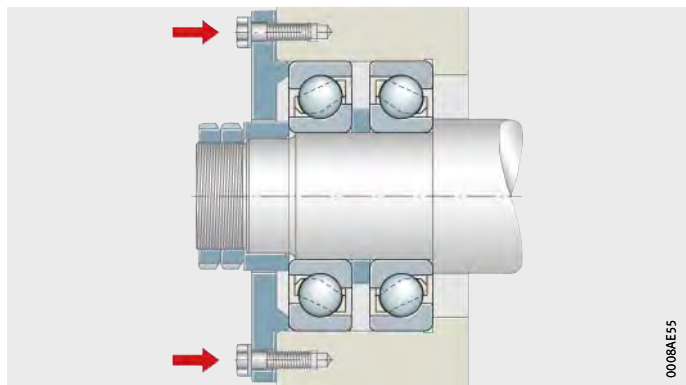


Figura 2
Fijación axial de una pareja de
rodamientos a bolas de contacto
angular – Ajuste del juego mediante
una arandela de ajuste



El juego axial o la precarga de una rodadura ajustable se regula – a partir del estado exento de juego – apretando o aflojando la tuerca de apriete o intercalando unas chapas calibradas. El juego axial o la precarga puede ajustarse en función del paso de la rosca con la ayuda de las vueltas de la tuerca de apriete.

El paso de juego a precarga se busca durante la operación de reglaje, girando constantemente el eje con la mano y controlando al mismo tiempo la libertad axial con un comparador.

Resulta más fácil encontrar el reglaje correcto mediante una llave dinamométrica. La tuerca de apriete se tensa con el par de apriete prescrito en función del tamaño del rodamiento. Se obtiene el juego prescrito aflojando la tuerca en $1/12$ de vuelta aproximadamente. Durante el montaje de los rodamientos de rodillos cónicos hay que procurar que los elementos rodantes estén en contacto con el borde de guiado. Con ello se asegura que todos los rodillos cónicos (elementos rodantes) estén en su posición e impidan un aumento del juego del rodamiento debido a un posicionamiento posterior. Por este motivo es imprescindible girar la rodadura varias veces en ambos sentidos durante el montaje.

Montaje de tipos especiales

En los rodamientos de rodillos cónicos ajustados y en los rodamientos de varias hileras de rodillos cónicos, *figura 3* y *figura 4*, el juego axial es determinado por la anchura del distanciador. Puede consultar en Schaeffler los dispositivos adecuados de medición.

Figura 3
Rodamientos de rodillos cónicos ajustados en disposición en X (sufijo N11CA)

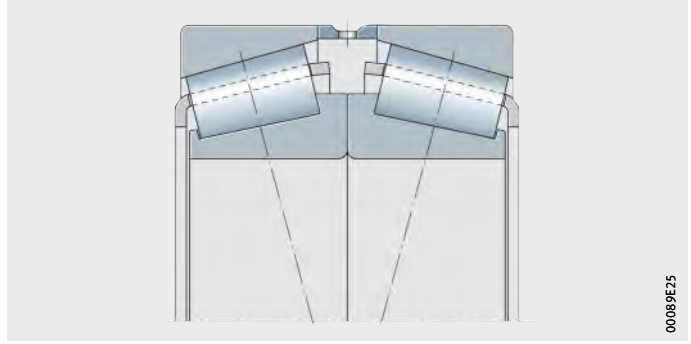
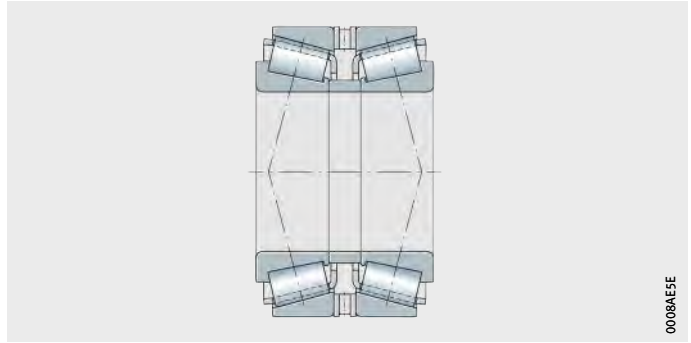


Figura 4
Rodamientos con dos hileras de rodillos cónicos en disposición en O

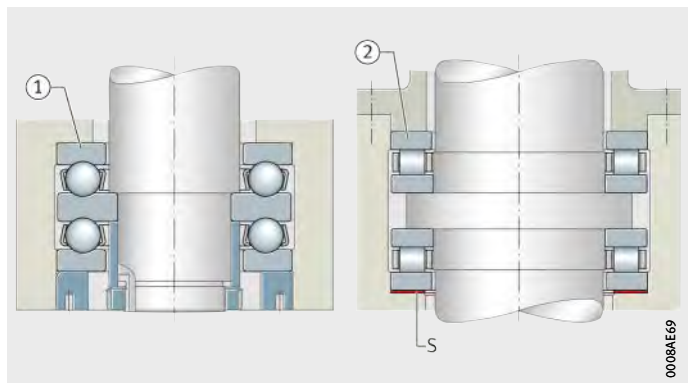


Montaje de rodamientos axiales

Normalmente, en los rodamientos axiales los anillos de eje están montados con un ajuste deslizante, y solo en casos excepcionales, con un ajuste fijo; en cambio, los anillos de alojamiento siempre tienen un ajuste libre. En los rodamientos axiales de doble efecto, el anillo central se fija axialmente, *figura 5*.

- ① Rodamiento axial de bolas, de doble efecto, montado sin juego
- ② Rodamiento axial de rodillos cilíndricos precargado mediante la arandela de ajuste S

Figura 5
Rodamientos axiales montados sin juego



Montaje de rodamientos para máquinas-herramienta

En los cabezales de las máquinas-herramienta es muy importante ajustar correctamente el juego de los rodamientos ya que de éste depende la calidad de las piezas que se mecanicen en las máquinas. Schaeffler ha desarrollado unos dispositivos de medición especiales para poder ajustar con precisión el juego o la precarga exigidos por el ingeniero.



Rodamientos de superprecisión

De los rodamientos de superprecisión forman parte

- Rodamientos para cabezal
- Rodamientos de rodillos cilíndricos de superprecisión
- Rodamientos axiales a bolas de contacto angular.

Procesos de ajuste

Muchas veces es necesario realizar ajustes especiales de los componentes con el objetivo de alcanzar el óptimo rendimiento o la posición exacta del eje respecto al alojamiento. Ello afecta, por ejemplo, a la tapa con la que se deben fijar los rodamientos. Antes de la fijación debería haber un intersticio, *figura 6*.

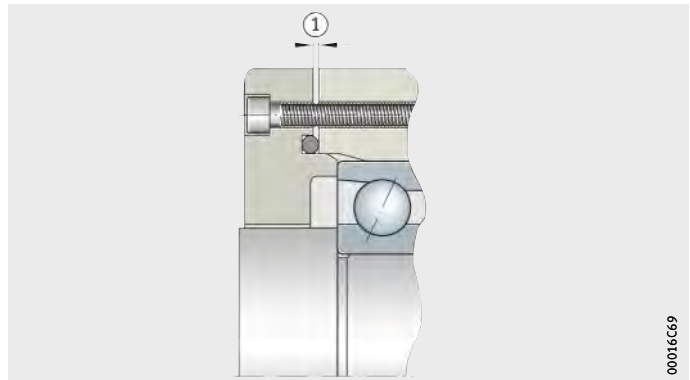
Para los cabezales de alta velocidad puede ser adecuada la disposición de anillos intermedios, para compensar la influencia del ajuste y la expansión del anillo sobre la precarga.

① Intersticio antes de atornillar las tapas frontales

Agujero del rodamiento $d \leq 100$ mm:
0,01 mm hasta 0,03 mm

Agujero del rodamiento $d > 100$ mm:
0,02 mm hasta 0,04 mm

Figura 6
Ajuste de las tapas frontales (recomendación)



Engrase

Los rodamientos FAG de superprecisión están conservados de tal manera que no es necesario proceder a su lavado antes de engrasarlos. La dosificación de la cantidad de grasa es sumamente importante para los dispositivos de engrase y de medición utilizados. Se recomiendan unos rodamientos engrasados y obturados de Schaeffler.



¡El engrase debe llevarse a cabo únicamente bajo condiciones de máxima limpieza!

¡Para los rodamientos lubricados con grasa, antes de un funcionamiento de prueba del cabezal, debe efectuarse una verificación de la distribución de la grasa del rodamiento!

Montaje de tipos especiales

Fijación axial de los anillos interiores

Las tuercas de eje suelen utilizarse para apretar los grupos de rodamientos para cabezal en el eje. En este contexto, se recomiendan las tuercas con agujeros axiales para apretar en el eje en vez de las tuercas estriadas ya que minimizan las turbulencias de aire a altas velocidades.

Las caras de apoyo de las tuercas deben ser rectificadas junto con la rosca, en la misma fijación. Se recomienda una tolerancia máxima de salto radial de 2 μm .

Para que la excentricidad axial no se vea perjudicada durante el proceso de apriete, los elementos de bloqueo de la tuerca deben ser rectificadas junto con la rosca y con la cara plana de la tuerca.

Podrá consultar los valores de la fijación axial de los anillos interiores en el eje mediante una tuerca de precisión en el catálogo SP 1, Rodamientos de superprecisión.

Para evitar o reducir los efectos de asentamiento, la tuerca deberá apretarse inicialmente con un momento de apriete tres veces el indicado, luego se debe aflojar y después apretarla de nuevo aplicando el par nominal. ¡A continuación apretar los tornillos de seguridad de acuerdo con las instrucciones del fabricante!

Montaje de los rodamientos de rodillos cilíndricos

Los rodamientos de rodillos cilíndricos con agujero cónico se ajustan, durante el montaje, con juego, sin juego o con precarga.

Podrá encontrar las instrucciones exactas para el montaje y el desmontaje de los rodamientos de superprecisión en las instrucciones de montaje y mantenimiento específicas de los rodamientos así como en el catálogo SP1, Rodamientos de superprecisión.

Montaje de rodamientos para mesas giratorias

Los rodamientos axial-radial así como los rodamientos a bolas de contacto angular son rodamientos de precisión, listos para el montaje, para aplicaciones de precisión con cargas combinadas. Soportan sin juego cargas radiales y axiales en ambos sentidos así como momentos de vuelco, y son especialmente adecuados para rodaduras con mayores requisitos de precisión de guiado como, p.ej., mesas giratorias, platos divisores y cabezales portafresas.

Estos rodamientos son muy fáciles de montar mediante los agujeros de fijación en ambos anillos. Después del montaje, los rodamientos quedan precargados radial y axialmente.

Los siguientes rodamientos forman parte de los rodamientos de precisión para cargas combinadas:

- Rodamientos axial-radial YRT, RTC, YRT_{Speed}
- Rodamientos a bolas de contacto angular ZKLDF
- Rodamientos axial-radial YRT con sistema de medición angular integrado YRTM.

Información complementaria

- TPI 103, Rodamientos de precisión para cargas combinadas, Instrucciones de montaje y mantenimiento
- MON 36, series YRTSM y YRTM
- MON 20, Rodamientos de precisión para cargas combinadas, Instrucciones de montaje y mantenimiento

Montaje de rodamientos para husillos roscados ZKLF, ZKLN, ZKRN, ZARF, ZARN

De los rodamientos para husillos roscados forman parte:

- Rodamientos a bolas de contacto angular de dos hileras, atornillables ZKLF
- Rodamientos a bolas de contacto angular de dos hileras, no atornillables ZKLN
- Rodamientos a bolas de contacto angular de una hilera BSB, 7602, 7603
- Unidad de rodamientos a bolas de contacto angular ZKLR
- Rodamientos a bolas de contacto angular, de dos o de tres hileras ZKLFA, DKLFA
- Rodamientos de agujas y axiales de rodillos cilíndricos, atornillables ZARF
- Rodamientos de agujas y axiales de rodillos cilíndricos, no atornillables ZARN.

Podrá encontrar la descripción detallada del montaje de estos rodamientos en la publicación TPI 100, Rodamientos para husillos roscados.



Montaje de rodamientos de rodillos toroidales

Generalmente, para los rodamientos de rodillos toroidales es válido el mismo modo de proceder que para los otros rodamientos estándar. Encontrará un resumen de los métodos y las herramientas recomendados según el diámetro del rodamiento en la tabla Métodos de montaje y desmontaje para rodamientos, página 184, incluida en las presentes instrucciones de montaje. A continuación se comentarán algunas recomendaciones para el montaje y el desmontaje.

Medición del juego radial

El asiento cónico fijo del anillo a menudo se determina a través de la variación del juego radial. El juego radial debe medirse mediante unas galgas de espesores antes y después del montaje. En esta medición debe procurarse que ambos anillos del rodamiento estén centrados entre sí. Generalmente, el juego de funcionamiento necesario se ajusta mediante el desplazamiento axial de los anillos entre sí.

Espacios libres en las caras frontales del rodamiento y medidas de montaje

En la fijación axial de los rodamientos de rodillos toroidales FAG deben tenerse en cuenta los grados de libertad respecto al desplazamiento axial y a la inclinación. Cabe evitar un posible contacto con los elementos de seguridad o con el entorno. Por un lado, debe facilitarse el valor necesario para la profundidad del espacio libre $C_{a\text{ req}}$; éste garantiza el desplazamiento axial del eje en el soporte, *figura 7*, página 88.

$$C_{a\text{ req}} = C_a + 0,5 \cdot (\delta_{ax} + s_\varphi)$$

$C_{a\text{ req}}$ mm
Valor necesario para la profundidad del espacio libre

C_a mm
Valor mínimo para la profundidad del espacio libre en anillos de rodamiento no desfasados, ver TPI 232, Rodamientos de rodillos toroidales TORB,

δ_{ax} mm
Variación de longitud del eje debida a la temperatura

s_φ mm
Reducción del desplazamiento axial debida a la inclinación.

Montaje de tipos especiales

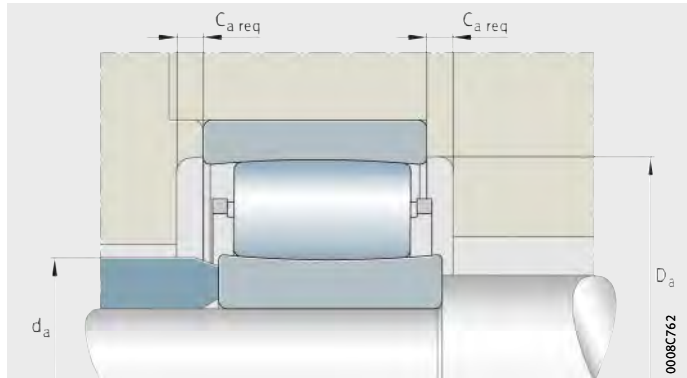


Figura 7
Espacios libres en el soporte

Por otro lado, deben cumplirse las correspondientes medidas de montaje D_a y d_a . En los casos en los que los elementos axiales de seguridad y/o las tuercas de montaje no coinciden con las medidas de montaje definidas por el diámetro exterior, será necesario utilizar distanciadores.

Posicionamiento axial de los rodamientos

Los rodamientos de rodillos toroidales suelen montarse con los anillos exterior e interior centrados entre sí, lo que permite ajustar el juego necesario del rodamiento. Puesto que disminuye el juego radial del rodamiento cuando se produce un desplazamiento axial de los anillos entre sí, es posible realizar el juego radial deseado efectuando una desalineación de los anillos. Encontrará información detallada sobre el cálculo de la reducción del juego radial en la publicación TPI 232, Rodamientos de rodillos toroidales TORB. Es preciso prevenir unos mayores desplazamientos axiales, ocasionados por importantes variaciones de la temperatura u otras influencias externas, mediante el posicionamiento de los anillos entre sí durante el montaje. En los sistemas vibratorios de rodadura debe tenerse en cuenta que el desplazamiento axial ocasionado por la vibración se manifiesta siempre en el mismo lado en relación al centro del rodamiento. Se admite superar el centro del rodamiento únicamente en el arranque de una aplicación.

Instrucciones sobre el montaje

En el montaje debe procurarse que ambos anillos del rodamiento no estén desfasados entre sí. En cualquier caso se recomienda un montaje horizontal. Si un montaje vertical fuera imprescindible, deberían utilizarse unos dispositivos correspondientes para mantener la disposición centrada entre los dos anillos del rodamiento.

En el montaje simultáneo del rodamiento en un eje y en un soporte, la presión de montaje debe aplicarse tanto a través del anillo interior como del anillo exterior del rodamiento, para evitar la inclinación del mismo.

Montaje de rodamientos TAROL

Las unidades de rodamientos de rodillos cónicos TAROL se utilizan como rodamientos de rueda en vehículos sobre raíles, como, por ejemplo, los vagones de mercancías y pasajeros, *figura 8*. Se trata de rodamientos compactos, preparados para el montaje, engrasados, obturados y ajustados axialmente que se montan a presión en las manguetas del eje de ruedas en una sola fase de trabajo. Si el diámetro de la mangueta del eje se sitúa dentro de la tolerancia prescrita, el asiento ajustado a presión del rodamiento genera el juego axial necesario.

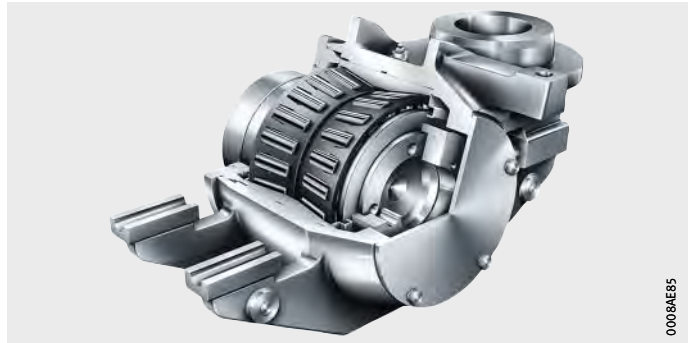


Figura 8
Rodamientos de rueda
para ferrocarriles

Schaeffler recomienda la utilización de una unidad hidráulica móvil para el montaje y desmontaje de estos rodamientos, *figura 9*. La unidad móvil consta de un cilindro de doble efecto, de altura ajustable, accionado por una motobomba y controlado por una válvula. Los correspondientes utillajes se adaptan al rodamiento y a la construcción anexa. Encontrará información detallada sobre el producto descrito y el modo de proceder exacto durante el montaje y el desmontaje en la publicación TPI 156, Unidades de rodamientos de rodillos cónicos TAROL – Montaje, mantenimiento, reparación



Figura 9
Unidad hidráulica móvil

Además son válidas para el montaje de rodamientos según la especificación de la Association of American Railroads (AAR) y las instrucciones de montaje de la AAR en su correspondiente versión válida. Éstas pueden consultarse, sobre todo, en las Secciones G, G-II, H y H-II del “Manual of Standards and Recommended Practices”.

Montaje de tipos especiales

Montaje de rodamientos de cuatro hileras de rodillos cónicos

Los rodamientos de cuatro hileras de rodillos cónicos son rodamientos especiales para laminadores y se componen de anillos macizos de rodamiento y coronas de rodamientos de rodillos cónicos con jaula, *figura 10*. Estos rodamientos son despiezables y suelen montarse en la ampuesa. A continuación, la ampuesa con el rodamiento integrado se monta en el bulón. Para ello se requiere un ajuste cilíndrico holgado del anillo interior en el bulón o un rodamiento con agujero cónico que se monta en el eje cónico.



Figura 10
Rodamientos de cuatro hileras de rodillos cónicos

Encontrará información detallada sobre el montaje y desmontaje de rodamientos de cuatro hileras de rodillos cónicos en la publicación WL 80154, Rodamientos de cuatro hileras de rodillos cónicos, Instrucciones de montaje.

Montaje de rodamientos de agujas

Los rodamientos de agujas con anillos macizos se montan de acuerdo con las mismas condiciones que los rodamientos de rodillos cilíndricos. Los rodamientos montados yuxtapuestos deben tener el mismo juego radial para que la carga se reparta de forma homogénea.

Rodamientos de agujas con bordes

Los rodamientos de agujas con bordes son unidades constructivas de una o dos hileras, formadas por anillos exteriores mecanizados con arranque de viruta, con bordes, coronas de agujas y anillos interiores despiezables.

Intercambio de anillos interiores

¡En los rodamientos estándar, los anillos interiores están adaptados a la tolerancia del círculo inscrito F6 y pueden intercambiarse o combinarse con otros anillos de su misma clase de precisión!



¡En los rodamientos de agujas con bordes, los anillos interiores no son autoretenidos!

Fijación radial y axial

Los rodamientos de agujas con anillo interior se fijan radialmente mediante ajuste en el eje y en el alojamiento. Fijar los anillos del rodamiento con ajuste con interferencia para evitar el desplazamiento lateral, *figura 11*.

Construir los resaltes de apoyo (en eje y alojamiento), suficientemente altos y perpendiculares al eje del rodamiento. Diseñar la transición del asiento del rodamiento respecto al resalte de apoyo, mediante un radio según DIN 5418 o un rebaje según DIN 509. Respetar los valores mínimos de las distancias a los cantos y chaflanes r de las tablas de medidas.

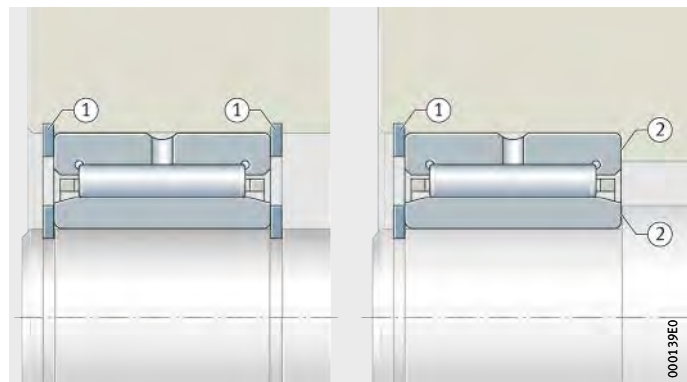
Seleccionar la superposición entre los anillos elásticos y las caras frontales de los anillos del rodamiento lo suficientemente grande, *figura 11*.

Tener en cuenta los valores máximos de las distancias a los cantos y chaflanes de los anillos interiores, según DIN 620-6.

NA49

- ① Anillos elásticos
- ② Resalte de apoyo

Figura 11
Fijación axial de los anillos del rodamiento



000139E0

Montaje de tipos especiales

Rodamientos de agujas sin bordes

Estas unidades, de una o de dos hileras, se componen de anillos exteriores sin bordes, mecanizados con arranque de viruta, coronas de agujas y anillos interiores extraíbles. Ya que estos rodamientos no son autoretenidos, el anillo exterior, la corona de agujas y el anillo interior se pueden montar por separado.

Intercambio de anillos interiores



¡En los rodamientos de agujas sin bordes, los anillos interiores no son autoretenidos!

¡El anillo exterior y la corona de agujas están adaptados entre si y en el montaje no deben intercambiarse con las piezas de otros rodamientos del mismo tamaño!

¡En los rodamientos estándar, los anillos interiores están adaptados a la tolerancia del círculo inscrito F6 y pueden intercambiarse o combinarse con otros anillos de su misma clase de precisión!

Fijación radial y axial

Los rodamientos de agujas con anillo interior se fijan radialmente mediante ajuste en el eje y en el alojamiento. Fijar los anillos del rodamiento con ajuste con interferencia para evitar el desplazamiento axial, *figura 12*.

Construir los resaltes de apoyo (en eje y alojamiento), lo suficientemente altos y perpendiculares al eje del rodamiento. Diseñar la transición del asiento del rodamiento respecto al resalte de apoyo, mediante un radio según DIN 5418 o un rebaje según DIN 509. Respetar los valores mínimos de las distancias a los cantos y chaflanes r de las tablas de medidas.

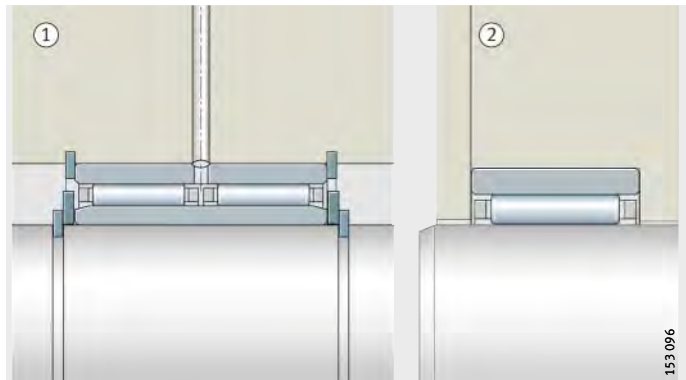
Seleccionar la superposición entre los anillos elásticos y las caras frontales de los anillos del rodamiento lo suficientemente grande, *figura 12*.

Tener en cuenta los valores máximos de las aristas redondeadas y de los chaflanes de los anillos interiores, según DIN 620-6.

NAO..-ZW-ASR1
RNAO

- ① Anillos elásticos
- ② Resalte de apoyo

Figura 12
Fijación axial
de los anillos del rodamiento



Rodamientos de agujas autoalineables

Estos rodamientos están formados por casquillos exteriores conformados sin arranque de viruta, anillos exteriores con superficie envolvente esférica y con dos anillos de apoyo de plástico, coronas de agujas y anillos interiores despiezables.

Fijación radial y axial

Los rodamientos de agujas autoalineables se montan con asiento fijo en el agujero del alojamiento. No se requiere ninguna otra fijación axial. De esta forma, el agujero se puede fabricar de forma sencilla y económica.

Intercambio de anillos interiores

¡En los rodamientos estándar, los anillos interiores están adaptados a la tolerancia del círculo inscrito F6 y pueden intercambiarse o combinarse con otros anillos de su misma clase de precisión!



¡En los rodamientos de agujas autoalineables, los anillos interiores no son autoretenidos!

Montaje con mandril especial

Debido al casquillo exterior conformado sin arranque de viruta, estos rodamientos se deben montar con un mandril de montaje especial, ver página 95. El lado del casquillo que lleva marcada la referencia debe estar en contacto con el resalte del mandril de montaje. Una junta tórica en el mandril de montaje mantiene el rodamiento en éste.

Rodamientos de agujas combinados

Estas series están formadas por rodamientos de agujas con una parte del rodamiento apta para soportar cargas axiales. Estos rodamientos soportan elevadas fuerzas radiales y cargas axiales en un sentido, la serie NKIB también admite fuerzas axiales en ambos sentidos, y se utilizan como rodamientos fijos o rodamientos de apoyo.

Estos rodamientos están disponibles como:

- Rodamientos de agujas y axiales a bolas
- Rodamientos de agujas y axiales de rodillos cilíndricos
- Rodamientos de agujas y a bolas de contacto angular.

Los ajustes fijos de los rodamientos de agujas combinados llevan a unas fuerzas de montaje a presión relativamente elevadas. Esta circunstancia debe tenerse en cuenta, sobre todo, en los rodamientos de agujas y axiales a bolas y rodamientos de agujas y axiales de rodillos cilíndricos con cubierta protectora en los que no se puede desmontar la corona de rodillos del rodamiento axial. Estos rodamientos se deben montar a presión. El montaje resulta más fácil si antes se calienta el alojamiento.

Los rodamientos de agujas combinados deben montarse a presión en el alojamiento, *figura 13*.

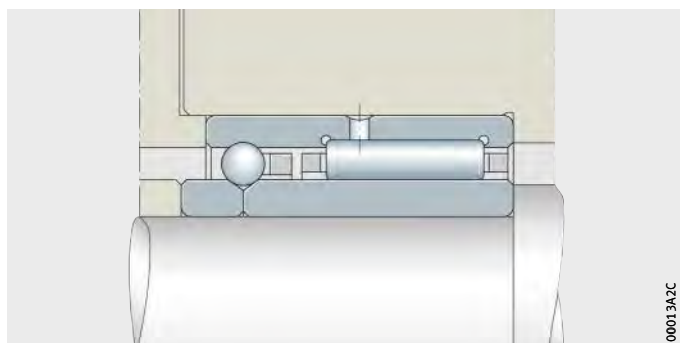


Figura 13
Montaje de rodamientos de agujas combinados (rodamientos de agujas y a bolas de contacto angular)

Montaje de tipos especiales

Intercambio de anillos interiores

¡Para los rodamientos combinados estándar de las series NKIA y NKIB los anillos interiores están adaptados a la tolerancia del círculo inscrito F6 y pueden intercambiarse (combinarse) con otros anillos interiores, dentro de su misma clase de precisión!



¡Los rodamientos de agujas combinados no son autoretenidos!

Fijación radial y axial

Los rodamientos combinados, con anillo interior, se fijan radialmente mediante apriete en el eje y en el alojamiento. Construir los resaltes de apoyo axiales (en eje y alojamiento), suficientemente altos y perpendiculares al eje del rodamiento. Diseñar la transición del asiento del rodamiento respecto al resalte de apoyo, mediante un radio según DIN 5418 o un rebaje según DIN 509. Respetar los valores mínimos de las distancias a los cantos y chaflanes r de las tablas de medidas.

Seleccionar la superposición entre los anillos elásticos y las caras frontales de los anillos del rodamiento lo suficientemente grande. Tener en cuenta los valores máximos de las distancias a los cantos y chaflanes de los anillos interiores, según DIN 620-6.



¡Fijar los anillos del rodamiento con ajuste con interferencia para evitar el desplazamiento lateral! ¡En los rodamientos fijos y en los rodamientos con anillo interior partido, es especialmente importante el apoyo axial por ambas caras de los anillos del rodamiento!

Montaje de casquillos de agujas y casquillos de agujas con fondo

Debido a sus finos anillos exteriores, los casquillos de agujas y los casquillos de agujas con fondo reciben su forma precisa por los ajustes forzados de los alojamientos con lo cual la fijación lateral no es necesaria.

Para el montaje a presión de los casquillos de agujas y casquillos de agujas con fondo se utilizan unos mandriles de montaje especiales. El mandril de montaje suele estar en contacto con la cara frontal marcada del rodamiento que está templada en los rodamientos más pequeños. Si el mandril de montaje está correctamente dimensionado no se producen deformaciones ni atascos en la corona de agujas durante el montaje a presión en un borde no templado.

Fijación radial y axial

Los casquillos de agujas y los casquillos de agujas con fondo se montan con ajuste forzado en el agujero del alojamiento. Se montan a presión en dicho agujero y no necesitan ningún otro elemento de fijación axial.

Montaje con mandril especial

Los casquillos de agujas se montan con mandriles de montaje especiales, *figura 14*. El resalte del mandril de montaje debe estar en contacto con la cara frontal del casquillo. Dicha cara frontal está marcada con la referencia.

Para sostener el casquillo, el mandril de montaje tiene una junta tórica. El tamaño y la sobremedida de la junta tórica deben ser ajustados por el cliente en función de la dimensión y el peso del casquillo de agujas.

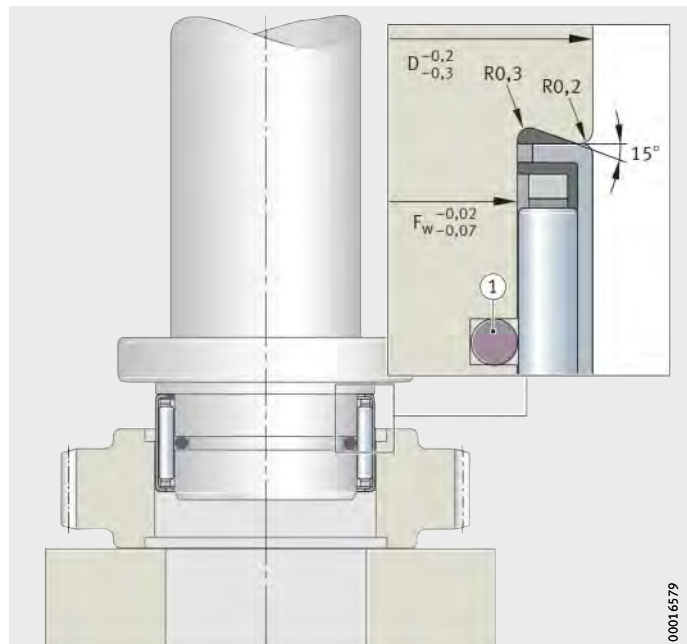
Si está prevista la lubricación con grasa, lubricar los casquillos de agujas con grasa antes del montaje.



¡Los casquillos de agujas no deben ladearse durante el montaje a presión!

¡Durante el proceso de montaje, las fuerzas de montaje a presión dependen de varios factores! ¡La posición de montaje debe coordinarse de tal manera que se excluya una deformación del borde del casquillo en la cara frontal!

¡Si la aplicación requiere un montaje diferente del descrito, debe asegurarse el montaje correcto y sin fallos de los casquillos mediante las adecuadas pruebas de montaje!



① Junta tórica

Figura 14
Montaje con mandril especial

Montaje de tipos especiales

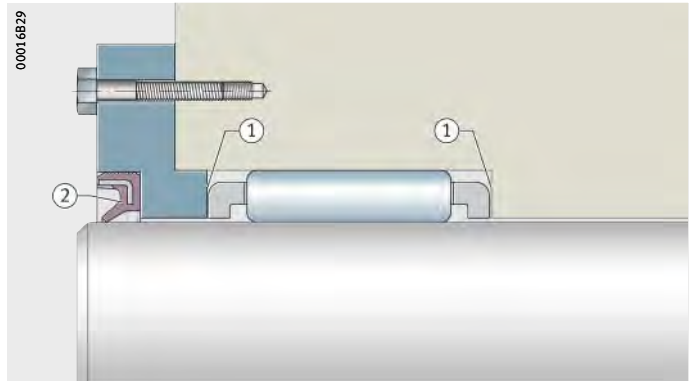
Montaje de coronas de agujas

Las coronas de agujas pueden montarse primero en el eje e introducir luego las piezas conjuntamente en el alojamiento, o las coronas de agujas se montan en el alojamiento y se introduce el eje a continuación. El montaje se realiza sin carga efectuando un ligero movimiento de giro.

Las coronas de agujas pueden guiarse lateralmente en el eje o en el alojamiento, *figura 15*.

- ① Guiada por el alojamiento
- ② Guiada por el eje

Figura 15
Guiado de las coronas de agujas



La distancia entre las superficies-guía laterales de la jaula debe ser lo suficientemente grande (tolerancia H11) para evitar que se atasquen.

El juego radial de una aplicación con coronas de agujas se rige según las tolerancias de mecanización de las pistas de rodadura templadas y rectificadas en el eje y en el alojamiento. Las coronas de agujas dispuestas una al lado de la otra deben tener agujas de la misma tolerancia.

Montaje de rodamientos para poleas de cables

Antes de proceder al montaje a presión en la polea para cables se recomienda engrasar las superficies de asiento de los rodamientos con una capa fina de aceite o aplicar o pulverizarlas con lubricante sólido. Para evitar daños o un asiento poco preciso de los rodamientos, el montaje a presión debería efectuarse en un dispositivo adecuado con control de la fuerza y del recorrido.

La polea para cables puede calentarse para facilitar el montaje a presión. Schaeffler ofrece las herramientas adecuadas para montar las poleas para cables de acero.



Instrucciones para el montaje

En el montaje de los rodamientos de rodillos cilíndricos SL04 las fuerzas de montaje solo deben aplicarse en el anillo a montar, *figura 16*.

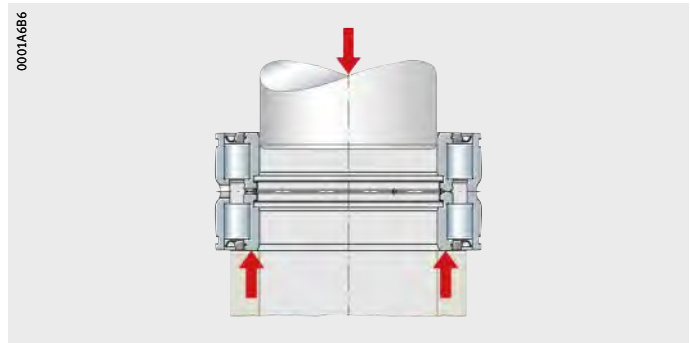


Figura 16

Aplicar las fuerzas de montaje



¡Las fuerzas de montaje no deben guiarse a través de los rodillos cilíndricos, *figura 17*! ¡En el desmontaje de los rodamientos, las fuerzas de desmontaje no deben conducirse a través de los elementos de retención del anillo interior partido!

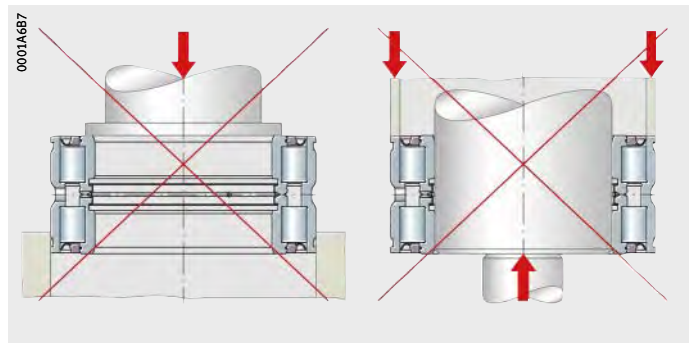


Figura 17

Proceso de montaje y desmontaje no permitido

Montaje de tipos especiales

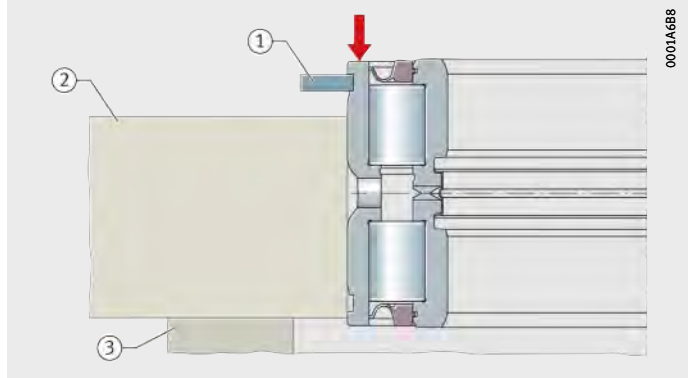
Montaje con anillo elástico de seguridad de seguridad previamente montado

Cuando los rodamientos se montan a presión en la polea para cables con un anillo elástico de seguridad, es imprescindible que se controlen las fuerzas (o el recorrido, como alternativa), *figura 18*.

- ① Anillo elástico de seguridad
- ② Polea para cables
- ③ Apoyo para absorber las fuerzas de montaje

Figura 18

Montaje con anillo elástico de seguridad previamente montado



Montaje de rodillos-guía

Los rodillos-guía son elementos mecánicos de precisión. Estos productos deben tratarse con sumo cuidado antes y durante el montaje. Su correcto funcionamiento depende del cuidado con el que se realice el montaje.

Las superficies de asiento de los anillos del rodamiento se pueden aceitar ligeramente o untar con lubricante sólido.

Después del montaje, aportar lubricante a los rodamientos.

Finalmente, debe realizarse una prueba funcional de la rodadura.

Montaje de rodillos de apoyo

Con tolerancias desfavorables, montar a presión el rodillo de apoyo sobre el eje mediante una prensa de montaje, *figura 19*. Montar el anillo interior de tal forma que las fuerzas de montaje se repartan uniformemente en toda la cara frontal de dicho anillo.



¡Los rodillos de apoyo RSTO y STO no son autoretenidos! ¡El anillo exterior y la corona de agujas están adaptados entre sí y en el montaje no deben intercambiarse con las piezas de otros rodamientos del mismo tamaño!

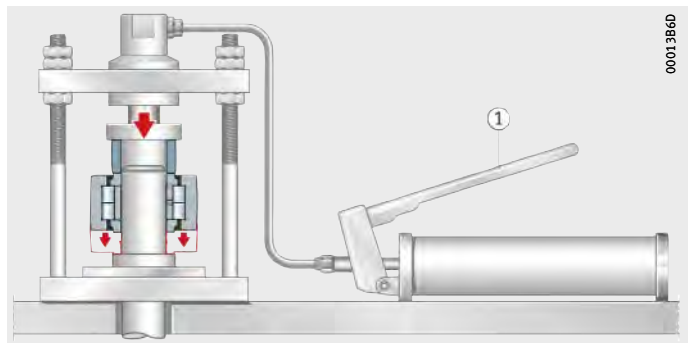
Agujero de lubricación

Montar los rodillos de apoyo de tal forma que los agujeros de lubricación se encuentren en la zona descargada. Para los rodillos de apoyo PWTR y NNTR, no se requiere una posición definida del agujero de engrase.

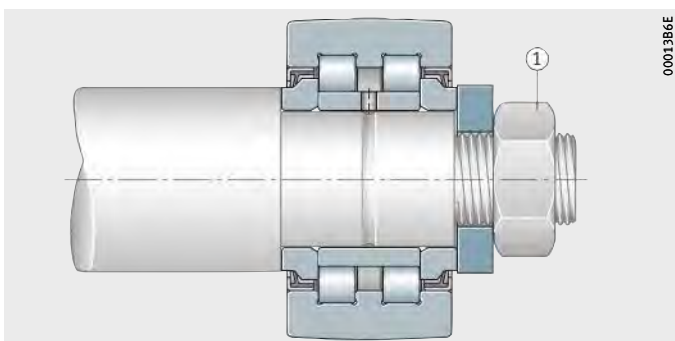
- ① Prensa de montaje

Figura 19

Montaje de un rodillo de apoyo mediante una prensa de montaje



Fijación axial Los rodillos de apoyo NUTR, PWTR y NNTR deben fijarse axialmente, *figura 20*.



① Tuerca hexagonal

Figura 20
Fijación axial

Montaje de rodillos de levas

Los rodillos de levas se pueden montar mediante una prensa de montaje (de forma análoga a *figura 19*, página 98).



¡Los golpes en el resalte de apoyo del bulón deben evitarse totalmente!

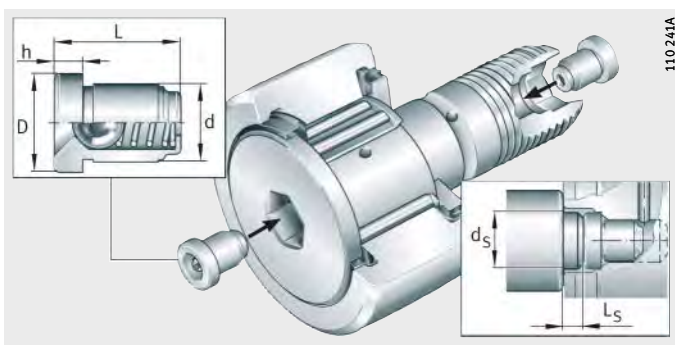
Engrasadores para los rodillos de levas

En los rodillos de levas, los engrasadores se incluyen sueltos en el suministro y, antes del montaje, deben ser introducidos a presión en los agujeros hexagonales, *figura 21*.



¡Utilizar sólo los engrasadores incluidos, ver tabla!

¡Si se engrasa a través del agujero radial del bulón, los agujeros axiales de lubricación del rodillo de levas deben taparse previamente con los engrasadores, *figura 21*!



KR..-PP

Figura 21
Rodillo de levas con engrasador a presión y medidas para el mandril de montaje

Engrasador para montar a presión

Engrasador	Dimensiones en mm						Utilizable para el diámetro exterior D
	D	d	L	h	d _s ±0,1	L _s	
NIPA1	6	4	6	1,5 ¹⁾	–	–	16, 19
NIPA1×4,5	4,7	4	4,5	1	4,5	5	22 – 32
NIPA2×7,5	7,5	6	7,5	2	7,5	6	35 – 52
NIPA3×9,5	10	8	9,5	3	10	9	62 – 90

¹⁾ Exceso de medida del engrasador.

Montaje de tipos especiales

Fijación axial de los rodillos de levas

Los rodillos de levas se deben fijar axialmente mediante una tuerca hexagonal.

Mediante la ranura o el hexágono interior en el extremo del resalte del rodillo de levas, éste se puede ajustar mediante una llave y la excéntrica, apretando después la tuerca de fijación, *figura 22*.

En caso de fuertes vibraciones, para fijar el rodillo de levas se pueden utilizar tuercas autoblocantes, según DIN 985 o arandelas de seguridad especiales.



¡Deben observarse estrictamente los pares de apriete de las tuercas de fijación! ¡Sólo así se garantiza la carga radial admisible!

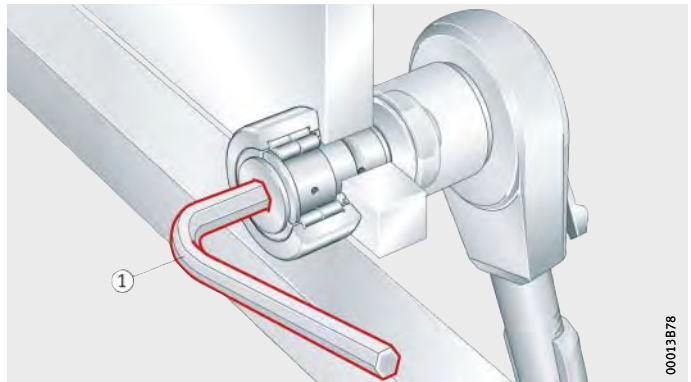
¡Si no pueden respetarse los pares de apriete, se requiere un ajuste forzado en el agujero del alojamiento del bulón!

¡Con tuercas autoblocantes, tener en cuenta el par de apriete más elevado; respetar las indicaciones del fabricante de las tuercas!

① Llave Allen

Figura 22
Fijación del rodillo de levas
mediante una llave

Rodillos de levas con excéntrica



El punto más alto de la excéntrica está marcado en la cara del resalte del bulón.

Puesta en marcha y reengrase

Los rodillos de levas disponen de un agujero para el reengrase:

- En el extremo del resalte del bulón
- En la cara frontal del extremo roscado, a partir del diámetro exterior 22 mm
- En el vástago cilíndrico del bulón, a partir del diámetro exterior 30 mm, con ranura de lubricación adicional.



¡Los rodillos de levas con excéntrica no se pueden reengrasar a través del vástago! ¡El anillo excéntrico tapa el agujero de lubricación!

¡Para la lubricación, utilizar solamente bombas de engrase con boquillas que tengan en el extremo un ángulo de $\leq 60^\circ$, figura 23!

¡Antes de la puesta en funcionamiento, llenar de grasa los agujeros de lubricación y los tubos de conducción. Por razones de protección anticorrosiva, se puede lubricar simultáneamente!

¡La lubricación puede ser más complicada si un elemento rodante está situado sobre el agujero radial de lubricación! ¡Por este motivo, se debe reengrasar con el rodamiento aun caliente del funcionamiento y todavía en rotación, así como también antes del reposo y de interrupciones del funcionamiento más prolongadas!

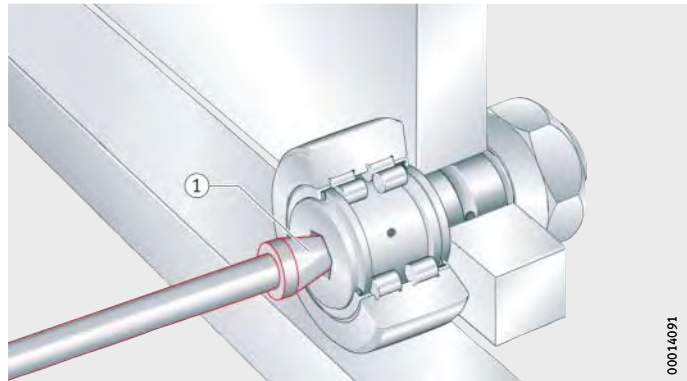
¡Para el reengrase hay que utilizar la misma grasa que para el primer engrase! ¡Si esto no es posible, se debe verificar la miscibilidad y la compatibilidad entre las grasas!

¡Efectuar el reengrase hasta que en las ranuras de obturación se forme un collar de grasa nueva! ¡La grasa usada debe poder salir fácilmente del rodamiento!

① Boquilla de engrase, ángulo del extremo $\leq 60^\circ$

Figura 23

Reengrase con bomba de engrase



00014091



FAG



Desmontaje de rodamientos

Métodos de desmontaje

Desmontaje de rodamientos

	Página
Métodos de desmontaje	
Desmontaje mecánico.....	105
Desmontaje con asientos cilíndricos.....	106
Desmontaje con asientos cónicos.....	109
Desmontaje térmico.....	110
Aros calentadores	110
Técnica de media frecuencia	110
Desmontaje hidráulico.....	112
Desmontaje con asientos cilíndricos.....	113
Desmontaje con asientos cónicos.....	114

Desmontaje de rodamientos

Métodos de desmontaje

Con objeto de evitar daños en los rodamientos, se utilizan diferentes métodos de desmontaje en función del tamaño del rodamiento y del tipo de aplicación, que permiten reutilizar los componentes. Generalmente, se distingue entre los métodos mecánicos, térmicos y hidráulicos en el desmontaje de rodamientos. Antes de proceder al desmontaje es preciso verificar cuidadosamente los planos de montaje y eventualmente las instrucciones de montaje y desmontaje disponibles. En caso de dudas diríjase al equipo de expertos de Schaeffler.

Desmontaje mecánico

En el método mecánico suelen emplearse unos extractores especiales. Es necesario aplicar la herramienta de extracción en aquel anillo de rodamiento que presente el asiento más apretado, puesto que, en caso contrario, los elementos rodantes producirían marcas en las pistas de rodadura del rodamiento, *figura 1*. Además existe el peligro de que los anillos exteriores delgados del rodamiento se rompan. En el caso de rodamientos no despiezables con ajuste deslizante en el eje o en el alojamiento, recomendamos retirar este componente antes de proceder al desmontaje del rodamiento. La fuerza necesaria para el desmontaje es generalmente bastante mayor que la fuerza de montaje, porque el anillo se va asentando fijamente con el tiempo. El desmontaje de anillos montados con holgura también puede resultar difícil si se ha producido herrumbre de contacto después de largos períodos de servicio.



¡Debe tenerse en cuenta lo siguiente:

- Evitar los golpes directos sobre los anillos del rodamiento
- No conducir nunca las fuerzas de desmontaje a través de los elementos rodantes!



Figura 1
Desmontaje
mediante dispositivos de extracción

Desmontaje de rodamientos

Si no es posible evitar la extracción a través de los elementos rodantes debe colocarse un anillo envolvente de acero no templado alrededor del anillo exterior (espesor $1/4$ más grande que la altura de la sección del rodamiento). Ello es especialmente válido para rodamientos de sección y ángulo de presión reducidos, por ejemplo, rodamientos de rodillos cónicos y rodamientos oscilantes de rodillos. Sin embargo, estos rodamientos no podrán reutilizarse después.

Es posible desmontar por separado los anillos de los rodamientos despiezables.

Desmontaje con asientos cilíndricos

Para desmontar rodamientos pequeños se suelen utilizar unos dispositivos mecánicos de extracción, *figura 2*, o prensas hidráulicas, *figura 3*, que atacan en el anillo montado con ajuste fijo o en los elementos adyacentes, como por ejemplo, en un anillo de laberinto. Éstos están disponibles con husillo mecánico y cilindro hidráulico si se requieren fuerzas más elevadas.

- ① Dispositivo de extracción con tensores y anillo partido
- ② Dispositivo de extracción con tres brazos ajustables y ranuras de extracción en el eje

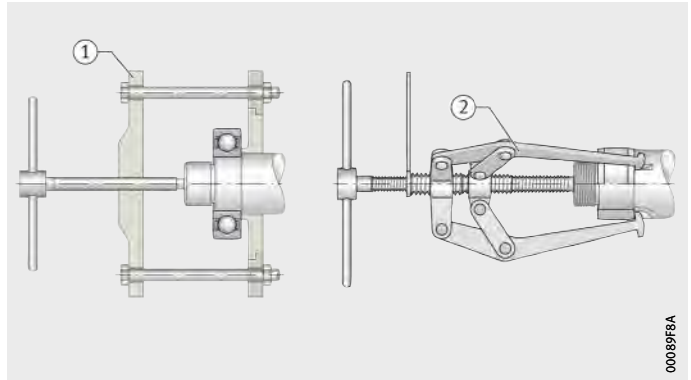


Figura 2
Dispositivos de extracción para rodamientos

También puede utilizarse una prensa para facilitar el desmontaje. En este proceso debe procurarse que el rodamiento esté apoyado en el anillo interior para evitar daños en el rodamiento. Durante el proceso de presión se extrae el eje del rodamiento.

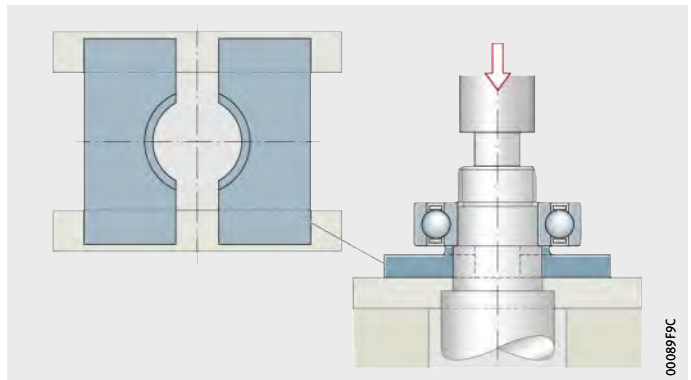


Figura 3
Desmontaje con prensa

El desmontaje resulta mucho más fácil si en la construcción se han previsto unas ranuras de extracción, de modo que se pueda aplicar la herramienta de extracción directamente al anillo con ajuste fijo del rodamiento. Otra alternativa para el desmontaje de los rodamientos es la utilización de unos tornillos extractores, *figura 15*, página 115.

Extractores especiales

Si no se pueden aplicar las fuerzas de desmontaje al exterior del rodamiento, se utilizan unas pinzas especiales de extracción. El extractor especial está compuesto de un dispositivo base y unas pinzas que se atornillan a la parte superior del dispositivo base, *figura 4*. Las pinzas se cierran a través de la rosca izquierda de la tuerca racor y se fijan contra el anillo interior mediante un anillo cónico de apriete. Un husillo roscado genera la fuerza de extracción. Los resaltes de las pinzas llegan al borde de la pista de rodadura del anillo interior pasando por los elementos rodantes, a la parte posterior de los rodillos o del chaflán del anillo del rodamiento.



Figura 4
Extractor especial

En caso de pinzas de extracción más grandes no se requiere ningún dispositivo base. Las pinzas se fijan mediante un anillo de cierre y el rodamiento se extrae del eje mediante un cilindro hidráulico, *figura 5*.



Figura 5
Pinzas grandes de extracción

Desmontaje de rodamientos

Extractor interior

El rodamiento puede extraerse también mediante un extractor interior del alojamiento una vez que el eje esté desmontado. Los segmentos de agarre del extractor se abren cuando se aprieta el husillo roscado. El collar de las mordazas es apretado contra la parte posterior del agujero del anillo interior del rodamiento. Con la ayuda de un contra-soporte o de un extractor de montaje, el rodamiento se extrae mediante el extractor interior. ¡Normalmente, el rodamiento ya no es reutilizable!

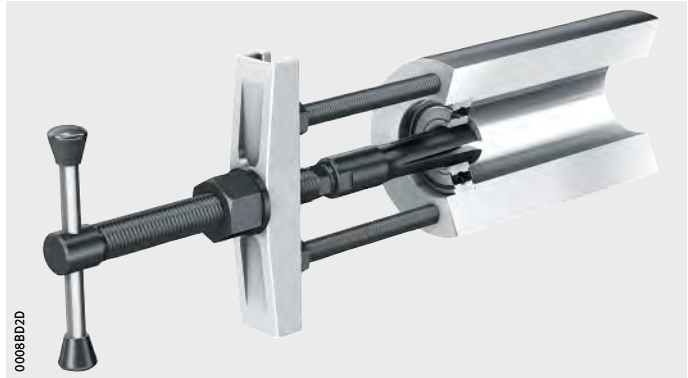


Figura 6

Extractor interior

Dispositivo hidráulico

Para aflojar las piezas de ajuste fijo también pueden utilizarse herramientas hidráulicas de presión en combinación con extractores mecánicos, figura 7. Se colocan entre el extremo del eje y el husillo del extractor. ¡El diámetro del husillo del extractor no debe ser inferior al valor mínimo indicado! ¡Se debe observar el par máximo!

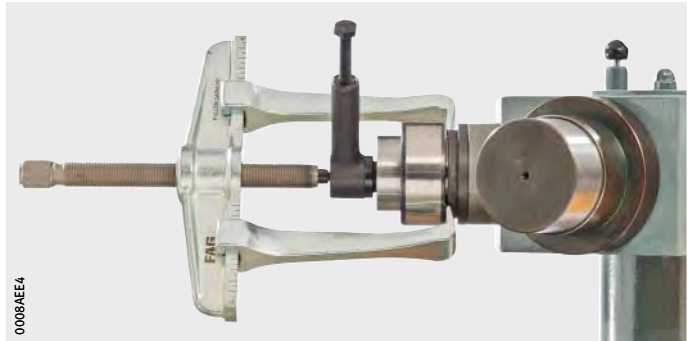


Figura 7

Extractor de dos brazos con herramienta hidráulica de presión

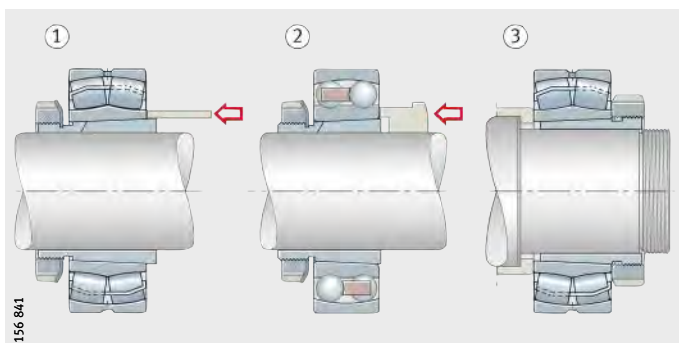
Desmontaje con asientos cónicos

Cuando los rodamientos están montados directamente en un asiento cónico del eje o en un manguito de fijación, se afloja primero la fijación de la tuerca del eje o del manguito de fijación. A continuación, se afloja la tuerca, como mínimo, a la distancia suficiente para superar el camino de empuje. Después, extraer el anillo interior del manguito o del eje utilizando, por ejemplo, un punzón metálico o una pieza de extracción, *figura 8* ①, ②. Una pieza de extracción evita el riesgo de deslizamiento.

Los rodamientos fijados mediante manguitos de desmontaje, se desmontan con ayuda de una tuerca de extracción, *figura 8* ③.

- ① Punzón metálico
- ② Pieza de extracción
- ③ Tuerca de extracción

Figura 8
Desmontaje de rodamientos



Para grandes rodamientos fijados mediante un manguito de desmontaje, se requieren elevadas fuerzas. En este caso, se pueden utilizar tuercas estriadas con tornillos de presión adicionales, *figura 8*. Se debe colocar un disco entre el anillo interior y los tornillos de presión para evitar daños en el rodamiento.



Desmontaje de rodamientos

Desmontaje térmico

En el desmontaje térmico se calienta el anillo del rodamiento que se debe desmontar en poco tiempo para conseguir una expansión del mismo. Con ello se afloja el ajuste en el asiento del rodamiento y se supera una posible adhesión debida a la herrumbre de contacto.



¡Durante el calentamiento del anillo del rodamiento no deben utilizarse llamas directas puesto que éstas pueden ocasionar daños en los componentes!

Aros calentadores

Los aros calentadores, de metal ligero, hendidos en dirección radial, se pueden utilizar para el desmontaje de los anillos interiores de rodamientos de rodillos cilíndricos sin borde o con un reborde, *figura 9*. Los aros se calientan sobre una placa eléctrica según el asiento fijo o la sobremedida a una temperatura de +200 °C a +300 °C, se colocan sobre el anillo interior a desmontar y se aprietan mediante los mangos. Al aflojarse la presión de ajuste en el eje, ambos anillos se retiran simultáneamente.



¡Para que el anillo del rodamiento no se caliente excesivamente, se debe retirar del aro calentador inmediatamente después de haber sido extraído!



Figura 9
Aro calentador

Los aros calentadores son especialmente adecuados para desmontajes ocasionales de anillos de rodamientos de tamaño medio. Cada tamaño de rodamiento requiere un aro calentador adecuado.

Técnica de media frecuencia

Mediante los dispositivos de la técnica de media frecuencia FAG se pueden calentar de forma inductiva los rodamientos muy grandes así como otros componentes para el montaje en caliente.

El dispositivo de calentamiento por media frecuencia FAG se compone de un generador de media frecuencia y de un inductor que puede tener una ejecución fija o flexible en función de la aplicación. La versión flexible se asemeja a un cable. Debe procurarse arrollar el inductor al componente ajustado.

Por ejemplo, es preciso colocar el inductor directamente sobre el anillo interior en los rodamientos con asiento fijo en un eje. Gracias al calentamiento energéticamente eficiente, la pieza a desmontar se calienta rápidamente y se expande, de modo que es posible aflojar la unión de apriete. Los inductores flexibles son indicados para piezas de diferentes tamaños y formas. Soportan carga continua con temperaturas de calentamiento hasta +150 °C.

Figura 10
Desmontaje de anillos interiores
mediante inductores flexibles



Para las aplicaciones de producción en serie, en las que se montan muchas unidades del mismo componente, la flexibilidad tiene menor importancia que los tiempos reducidos de preparación y la seguridad del proceso. En este caso son más indicados los inductores fijos. En esta versión, la bobina se integra en un soporte adaptado al componente, lo que permite su ubicación rápida y sencilla en la zona de calentamiento. Los inductores fijos también pueden utilizarse para los componentes pequeños, contrariamente a la versión flexible.



¡Los dispositivos están diseñados para aplicaciones concretas!
¡Rogamos se pongan en contacto con los expertos de aplicaciones de Schaeffler!

Ventajas

Ventajas del desmontaje térmico:

- Desmontaje en serie de anillos de rodamiento y de laberinto
- Desmontaje rápido de ruedas dentadas y acoplamientos
- Calentamiento sencillo de componentes grandes y pesados (por ejemplo, bases de máquinas, soportes, ejes, ...)

Figura 11
Desmontaje de los anillos interiores
de rodamientos de ruedas
(vehículos sobre raíles)
con inductor fijo



Desmontaje de rodamientos

Información complementaria

■ TPI 217, Dispositivos de calentamiento de media frecuencia FAG.

Desmontaje hidráulico

Cuando se aplica el método hidráulico, se inyecta aceite entre las superficies de ajuste. La película de aceite anula en gran parte el contacto entre las piezas montadas de modo que las piezas de ajuste puedan deslizarse entre sí con poco esfuerzo y sin peligro de dañar las superficies de contacto, ver página 78.

El método hidráulico es apropiado tanto para desmontar los rodamientos de asientos cónicos como de asientos cilíndricos. En ambos casos deben preverse ranuras de aceite y canales de alimentación así como roscas apropiadas para la conexión de los dispositivos de presión. Los manguitos de fijación y de desmontaje de grandes dimensiones ya disponen de las ranuras y agujeros correspondientes.

Para el desmontaje de rodamientos con agujero cónico que están montados directamente en el eje, basta con utilizar inyectoras para generar presión, *figura 26*, página 81. En los rodamientos con agujero cilíndrico y en los manguitos de fijación y de desmontaje es necesario utilizar una bomba, *figura 27*, página 81.

En el desmontaje se utilizan los mismos aceites que en el montaje, es decir, aceites con una viscosidad aproximada de $75 \text{ mm}^2/\text{s}$ a $+20 \text{ °C}$ (viscosidad nominal $32 \text{ mm}^2/\text{s}$ a $+40 \text{ °C}$). La herrumbre de contacto se puede disolver mediante aditivos anticorrosión en el aceite.

Desmontaje con asiento cilíndrico

El método hidráulico suele aplicarse en el desmontaje de rodamientos con agujero cilíndrico para apoyar los dispositivos mecánicos. Se coloca el dispositivo de desmontaje en el anillo del rodamiento y se inyecta aceite en las ranuras de aceite, *figura 12*.

Con ello se anula el ajuste y el rodamiento puede extraerse mediante un extractor mecánico.

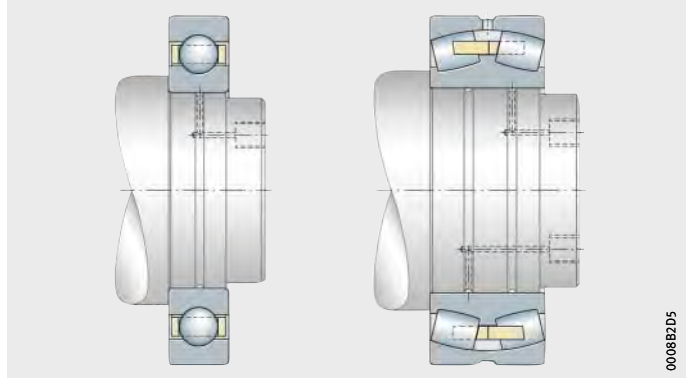


Figura 12
Desmontaje hidráulico
con asientos cilíndricos

Desmontaje de rodamientos

Si el eje no dispone de ranuras o canales de aceite por motivos de resistencia, también es posible inyectar el aceite en el intersticio de ajuste desde la cara frontal del anillo interior. En el extremo anterior de la unión prensada se coloca un anillo de presión obturado a través del cual el aceite es inyectado en el intersticio de ajuste. Un manguito fijado delante del eje hace que el aceite permanezca en el intersticio de ajuste hasta que el proceso de extracción haya terminado. Si no fuera posible fijar un manguito de este tipo debería utilizarse un aceite muy espeso, con una viscosidad de 320 mm²/s (cSt) a +40 °C. Una película de aceite tan viscoso permanece en el intersticio de ajuste hasta 5 minutos. Este tiempo es suficiente para extraer el rodamiento.

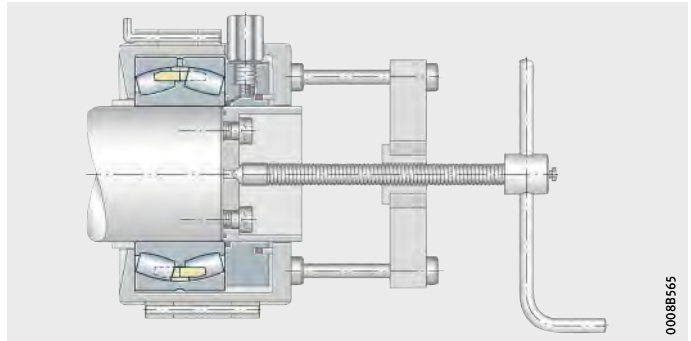


Figura 13
Dispositivo especial
para extraer el rodamiento de un eje
sin ranuras de aceite

Desmontaje con asiento cónico

Para desmontar los rodamientos en un eje cónico, un manguito de desmontaje o de fijación sólo hay que inyectar aceite entre las superficies de ajuste.



¡La unión prensada se desprende bruscamente! ¡Debido a este peligro es preciso limitar el movimiento axial del rodamiento o del manguito de desmontaje durante la operación, mediante una tuerca en el eje, en el manguito o un tope apropiado, *figura 14!*

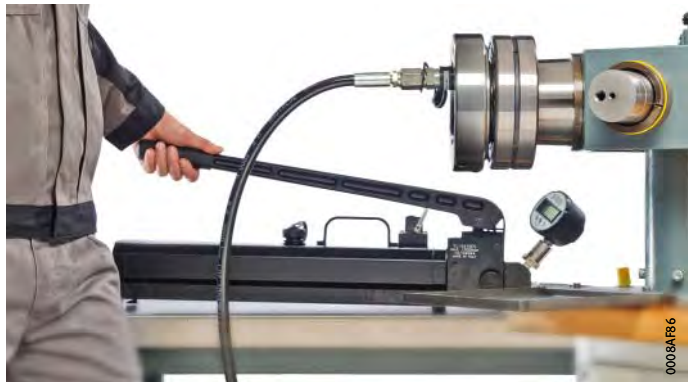


Figura 14
Desmontaje hidráulico
con asientos cónicos

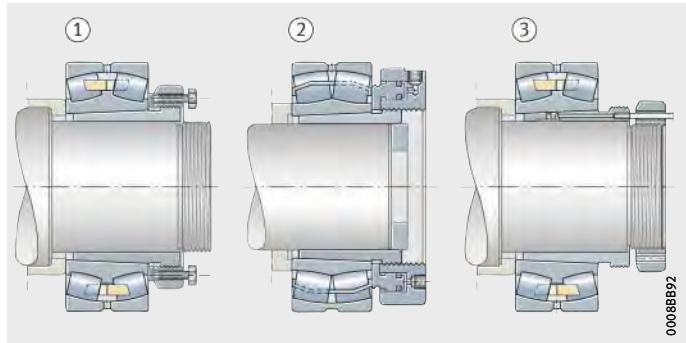
A veces la herrumbre de contacto dificulta el desmontaje. Es recomendable usar un líquido a presión con aditivos desoxidantes, principalmente para rodamientos que vayan a desmontarse tras largos períodos de servicio. En casos difíciles puede facilitarse la extracción del manguito de desmontaje con ayuda de la tuerca de este manguito, *figura 15*. Si el manguito de desmontaje va provisto de tornillos de presión hay que intercalar un disco para no aplicar las fuerzas de extracción directamente en el borde del anillo del rodamiento.

Desmontaje de un rodamiento oscilante de rodillos sobre casquillo de desmontaje:

- ① Mediante una tuerca y tornillos de presión
- ② Mediante una tuerca hidráulica
- ③ Mediante el método hidráulico

Figura 15

Desmontaje de un rodamiento oscilante de rodillos sobre casquillo de desmontaje





FAG



Servicios

Servicios

	Página
Características	
Montaje y desmontaje	118
Alquiler de dispositivos y herramientas.....	119
Certificación	120
Reacondicionamiento de rodamientos	121
Calidad.....	122
Sectores	122
Medidas	122
Información complementaria.....	122
Cursos de formación.....	123
Armario de montaje	125
Escuadra de montaje	126



Servicios

Características

Schaeffler ofrece una gran variedad de servicios relacionados con el ciclo de vida de un rodamiento, independientemente de su fabricante: desde el montaje y el mantenimiento de rodamientos hasta su reacondicionamiento.

Durante la fase de funcionamiento, los expertos de Schaeffler dan soporte a través de diversos servicios en el área de condition monitoring y el mantenimiento correctivo. Las empresas que deseen desarrollar y ampliar sus conocimientos en las áreas de rodamientos y de condition monitoring, tienen a su disposición el portafolio de formación y servicios de Schaeffler ofrecidos in situ, desde central o en línea. Nuestra oferta de e-learning en Internet incluye una introducción en el tema. Los clientes se benefician de la experiencia y del know-how de un líder en el área de rodamientos y casquillos de fricción.

Montaje y desmontaje

Los expertos en servicios industriales de Schaeffler ofrecen servicios de montaje de rodamientos cubriendo todos los sectores del mercado. Destacan por sus profundos conocimientos y experiencia en todos los sectores, *figura 1*.



Figura 1
Servicios de montaje por parte de los expertos de Schaeffler

El personal de montaje del área de servicios industriales se compone de técnicos cualificados que ayudan de forma fiable, rápida y competente. Los servicios se prestan directamente en la planta del cliente o en las instalaciones de Schaeffler.

Los servicios de montaje y desmontaje abarcan lo siguiente:

- Montaje y desmontaje de rodamientos, casquillos de fricción y sistemas de rodamientos de cualquier tipo
- Medición y análisis de la condición
- Identificación del problema y propuesta de posibles soluciones
- Diseño y fabricación de herramientas especiales
- Alquiler de dispositivos y herramientas
- Servicios de emergencia
- Cursos de formación sobre productos y montaje
- Certificación de los procesos de montaje y desmontaje.

- Ventajas
- Los servicios de montaje ofrecen las siguientes ventajas:
- Expertos en técnica de rodamientos están rápidamente disponibles en todo el mundo y cuentan con una amplia experiencia en todas las aplicaciones
 - Montajes y desmontajes rápidos gracias a una preparación y realización profesional
 - Disponibilidad de los equipos y productividad aumentadas debido a la reducción de las paradas no programadas
 - Optimización de los procesos de montaje y desmontaje
 - Montajes y desmontajes profesionales mediante unas herramientas especiales de alta calidad
 - Sensibilización de los técnicos sobre la manipulación correcta de los rodamientos de cualquier tipo.

Alquiler de dispositivos y herramientas

Los clientes que necesiten sólo ocasionalmente dispositivos especiales de montaje y desmontaje o de medición, pueden alquilarlos en Schaeffler con los correspondientes cargos.

El servicio incluye lo siguiente:

- Alquiler a corto plazo en Europa
- Suministro rápido y gratuito al lugar de montaje o desmontaje
- Productos de calidad verificados de acuerdo con los últimos avances tecnológicos
- Entrega de las herramientas incluyendo todas las piezas anexas
- Manual de instrucciones en varios idiomas.

Si se encarga la realización del trabajo a los expertos cualificados de servicios industriales, el alquiler de las herramientas suele estar incluido en el cargo por este servicio.



Servicios

Certificación

Aproximadamente el 25 por ciento de todos los fallos prematuros de los rodamientos son consecuencia de errores en el montaje. Además de unos conocimientos básicos sobre los rodamientos también es necesario tener conocimientos teóricos y prácticos sobre el montaje y desmontaje profesional de los mismos, para asegurar una larga duración de vida útil de los rodamientos. Schaeffler ofrece la certificación de procesos individuales de montaje y desmontaje para una formación basada al máximo en la práctica del personal de montaje, *figura 2*.



Figura 2
Formación teórica

Nuestros expertos en materia de rodamientos enseñan cómo manipular correctamente los rodamientos y evitar los errores de montaje. El aprendizaje se realiza según la aplicación concreta y las especificaciones individuales del cliente.

Se lleva a cabo una presentación práctica del proceso de montaje y desmontaje durante la cual también se hace hincapié en el cumplimiento de los procesos y prescripciones necesarios.

Al final, todos los participantes del curso de formación deben realizar un examen para demostrar lo que han aprendido. Sólo después recibirán la certificación basada en la aplicación otorgada por Schaeffler.

Reacondicionamiento de rodamientos

Muchas veces se montan rodamientos nuevos aunque los rodamientos existentes podrían quedar como nuevos gracias a un reacondicionamiento profesional. Con frecuencia, el reacondicionamiento de rodamientos puede ser una atractiva alternativa económica, *figura 3*.

- ① Antes del reacondicionamiento
- ② Después del reacondicionamiento

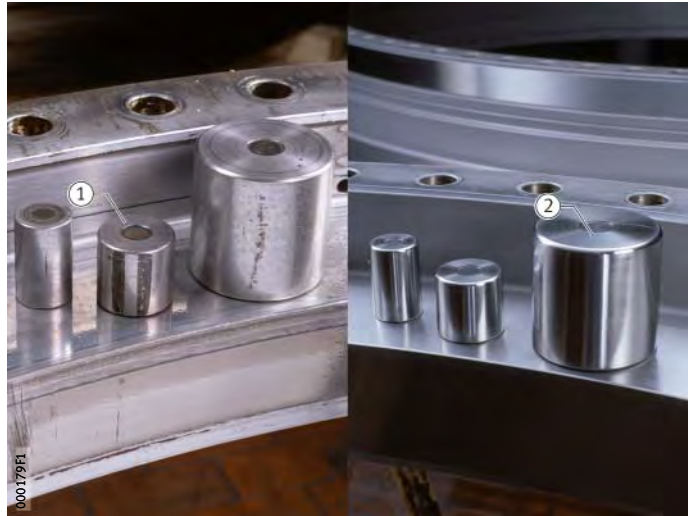


Figura 3
Las pistas de rodadura y los rodillos del rodamiento antes y después del reacondicionamiento

Ventajas

El cliente disfruta de las siguientes ventajas:

- Reducción de los costes del ciclo de vida (LCC = Life Cycle Costs)
- Prolongación de la duración en servicio de los rodamientos
- Ahorro de costes de material y de energía
- Reducción de los costes de existencias
- Elevada flexibilidad gracias a los plazos reducidos de entrega
- Información sobre patrones y frecuencias de daños detectados.

Las fases de trabajo necesarias durante el reacondicionamiento dependen del estado del rodamiento. Para poder realizar una valoración sobre los costes y el tiempo necesarios, es necesario limpiar el rodamiento después del desmontaje y comprobarlo cuidadosamente. Además de esta valoración imprescindible (nivel I) existen tres niveles adicionales de reacondicionamiento, *figura 4*, página 122.



Servicios

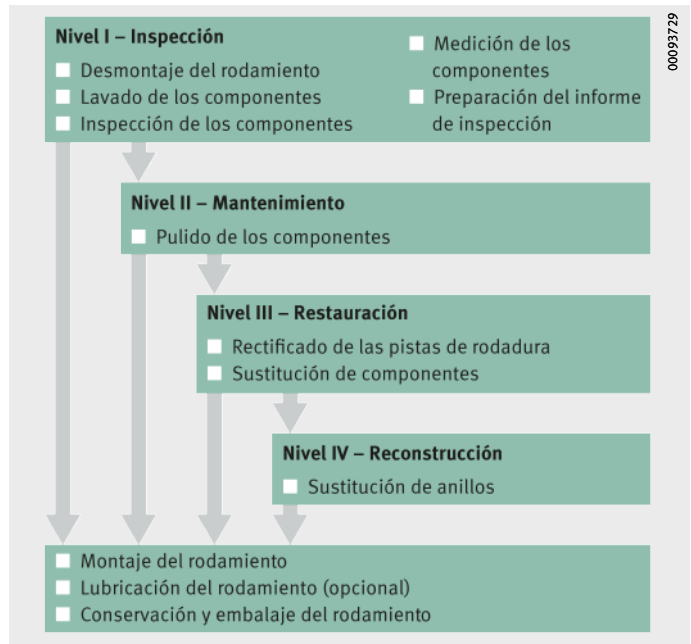


Figura 4
Fases de reacondicionamiento

Calidad Schaeffler ofrece el reacondicionamiento de rodamientos en todo el mundo. En todos los emplazamientos son válidos los mismos procesos y directrices. En el caso de los rodamientos de Schaeffler se trabaja según los planos originales. En todos los rodamientos se utilizan exclusivamente los componentes y las piezas de recambio originales. Gracias a los amplios conocimientos sobre rodamientos se consigue un reacondicionamiento de alta calidad.

Sectores El reacondicionamiento se lleva a cabo independientemente del fabricante y no está limitado a los productos de Schaeffler Technologies. Antes de proceder al reacondicionamiento, es posible valorar la condición de los rodamientos en la planta del cliente conjuntamente con los expertos de la Global Technology Network.

El reacondicionamiento de los rodamientos es especialmente interesante cuando los rodamientos se montan en las máquinas o en los vehículos de los siguientes sectores:

- Extracción y proceso de materias primas
- Producción y proceso de metales
- Pulpa y papel
- Ferrocarril y transporte.

Medidas Generalmente, el reacondicionamiento y las modificaciones se realizan en rodamientos con un diámetro exterior D de 100 mm a 4 500 mm. Rogamos que nos consulten el reacondicionamiento y las modificaciones en rodamientos de otros diámetros exteriores.

Información complementaria

- Encontrará información detallada en la publicación TPI 207, Reacondicionamiento y reparación de rodamientos.
- Consultas: stc.es@schaeffler.com,
Tel. +34 93 480 34 10, Fax +34 93 372 92 50

Cursos de formación

El montaje y desmontaje profesional de rodamientos determina mayoritariamente la duración de vida útil de los mismos. Comprender que los rodamientos, los sistema de guiado lineal y los casquillos de fricción son componentes imprescindibles para miles de aplicaciones requiere unos conocimientos detallados sobre estos elementos mecánicos. Schaeffler dispone de centros de formación propios y certificados según ISO 9001, *figura 5*.



0008AF98

Figura 5

Formación en la planta de Eltmann

Los cursos de formación sobre montaje y desmontaje suelen estar formados por una parte teórica y una práctica. Se adquieren conocimientos detallados, por ejemplo, sobre el montaje y el desmontaje de rodamientos mediante unas herramientas óptimas y sobre la monitorización del estado de los rodamientos, principalmente a través de las mediciones de señales acústicas, vibraciones y par.

Los cursos empiezan siempre con una formación básica que engloba las diferentes características, propiedades y tipos de rodamientos, casquillos de fricción y sistemas de guiado lineal así como la combinación de los mismos para formar sistemas y también las unidades mecatrónicas. Los ejemplos de aplicación reflejan los criterios de selección y las ventajas para los clientes. Después de estos cursos de formación orientados a los productos se ofrecen módulos que abarcan la teoría de rodamientos y aplicaciones específicas. La teoría de los rodamientos proporciona los conocimientos necesarios acerca del juego del rodamiento, la distribución de la carga, la duración de vida y la lubricación. En los talleres de trabajo se tratan las distintas áreas de aplicación, por ejemplo, los rodamientos en una máquina-herramienta o las disposiciones de rodamientos. Se explican todas las fases del proceso desde la selección y el cálculo del rodamiento hasta su montaje, *figura 6*, página 124. También se ofrecen talleres de trabajo sobre el ámbito de la mecatrónica.



Servicios



Figura 6
Curso de formación sobre
el montaje de rodamientos

Varios módulos de formación incluyen el montaje y el desmontaje de rodamientos y sistemas de guiado lineal. Los participantes adquieren y perfeccionan sus conocimientos y habilidades en cuanto al montaje práctico de los rodamientos a base de aprendizaje y ejercicios. Los cursos de montaje cubren un gran número de aplicaciones, desde ejercicios de montaje con diferentes productos hasta el montaje de rodamientos en sistemas complejos, como transmisiones, conjuntos de rodamientos de rueda de vehículos sobre raíles o máquinas-herramienta. En los cursos correspondientes los participantes adquieren conocimientos sobre las posibilidades de programar el mantenimiento y la reparación de los rodamientos y equipos bajo aspectos de rentabilidad.

Armario de montaje

Existe abundante literatura sobre el correcto montaje de rodamientos, pero en la mayoría de los casos faltan los medios adecuados para que los aprendices puedan realizar ejercicios prácticos. Por este motivo los instructores de los talleres de formación de Schaeffler han preparado conjuntamente un curso básico de formación, *figura 7*.



Figura 7
Curso básico de formación:
armario de montaje

El objetivo de este curso consiste en adquirir conocimientos sobre la selección del rodamiento apropiado, el montaje y desmontaje adecuados y el mantenimiento de los puntos de aplicación. Consta de dos partes.

En la parte teórica, los participantes estudian los fundamentos básicos de los rodamientos utilizando los medios más modernos para profundizar en los temas del dibujo técnico, cálculo técnico e instrucciones teóricas. En la parte práctica, los participantes practican las habilidades básicas relacionadas con el montaje y desmontaje de los tipos convencionales de rodamiento mediante unas piezas anexas (ejes, alojamientos) que concuerdan. En estos ejercicios se utilizan diferentes métodos y herramientas.

Los contenidos de aprendizaje están estructurados según pequeñas unidades y están disponibles en diferentes idiomas. Corresponden plenamente al grado de dificultad que es requerido en la formación profesional actual. Basándose en este curso básico de formación se puede profundizar en diferentes contenidos mediante diferentes equipamientos de montaje, *figura 8*.

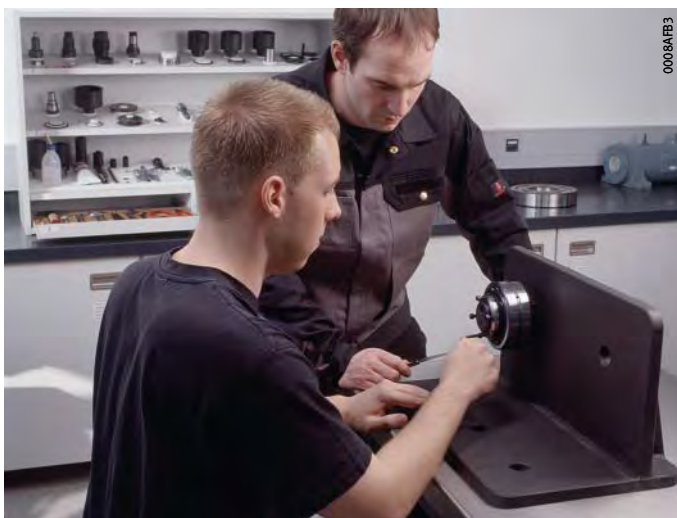


Figura 8
Ejercicios
con la escuadra de montaje



Servicios

Escuadra de montaje

Schaeffler ha desarrollado la denominada escuadra de montaje para llevar a cabo cursos profesionales de formación sobre el montaje y desmontaje correcto de rodamientos, *figura 9*. Este equipamiento permite al formador cualificado explicar e ilustrar la manipulación correcta de diferentes tipos de rodamientos en unas condiciones realistas. El grado de dificultad corresponde a la formación básica de profesionales cuyo trabajo consiste en la manipulación periódica de rodamientos.



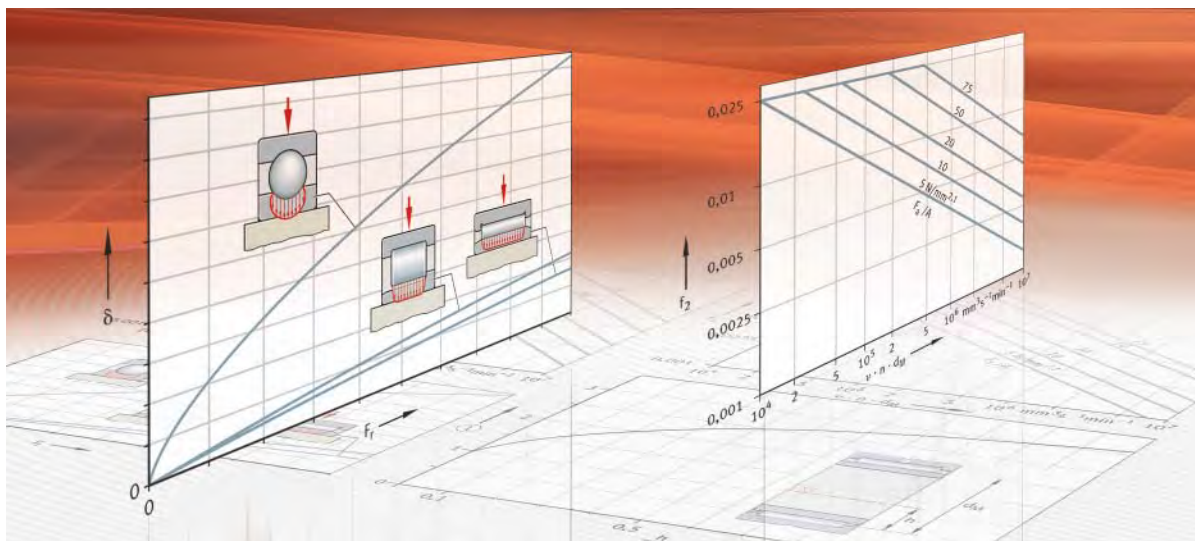
Figura 9
Equipamiento de la formación:
escuadra de montaje

La escuadra de montaje tiene una estructura modular y puede complementarse y ampliarse mediante una gran cantidad de ejercicios diferentes. El equipamiento inicial abarca las herramientas básicas necesarias, la cruz de montaje y cuatro ejercicios diferentes con los tipos de rodamiento más habituales. Cada ejercicio se compone de los rodamientos, piezas anexas y herramientas necesarias. Los participantes practican los métodos mecánicos, térmicos e hidráulicos. La documentación de formación incluida explica detalladamente el procedimiento correcto así como la manipulación adecuada de los rodamientos y herramientas. También se indican las medidas de seguridad necesarias y los métodos alternativos de proceder.





FAG



Tablas

Símbolos de medidas y tolerancias

Tolerancias de los ejes y de los alojamientos

Tolerancias normales

Distancias a los cantos y chaflanes

Juego radial

Juego axial

Reducción del juego radial

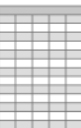
Grasas para rodamientos FAG Arcanol –

Datos físicos y químicos

Instrucciones de aplicación

Tablas

	Página
Símbolos de medidas y tolerancias	130
Tolerancias de los ejes y de los alojamientos	134
Tolerancias normales	
Tolerancias normales de los rodamientos radiales FAG (excepto rodamientos de rodillos cónicos FAG)	146
Tolerancias normales de rodamientos de rodillos cónicos FAG con medidas métricas	148
Tolerancia de anchura según clase de tolerancia normal.....	148
Tolerancia de anchura según clase de tolerancia 6X	150
Clase de tolerancia restringida 5	151
Tolerancias normales de los rodamientos de rodillos cónicos FAG según ANSI/ABMA.....	153
Tolerancias normales de los rodamientos axiales.....	154
Distancias a los cantos y chaflanes	
Distancias a los cantos y chaflanes para rodamientos radiales (excepto rodamientos de rodillos cónicos)	157
Distancias a los cantos y chaflanes para rodamientos de rodillos cónicos	159
Distancias a los cantos y chaflanes para rodamientos de rodillos cónicos con medidas métricas	160
Distancias a los cantos y chaflanes para rodamientos de rodillos cónicos FAG según ANSI/ABMA	161
Distancias a los cantos y chaflanes para rodamientos axiales	162
Juego radial	
Juego radial de los rodamientos rígidos a bolas FAG	163
Juego radial de los rodamientos oscilantes de bolas FAG.....	164
Juego radial de los rodamientos oscilantes de una hilera de rodillos FAG	165
Juego radial de los rodamientos de rodillos cilíndricos FAG	166
Juego radial de los rodamientos de rodillos toroidales FAG.....	170
Juego axial	
Juego axial de los rodamientos a bolas de contacto angular de dos hileras FAG.....	174
Juego axial de los rodamientos con cuatro puntos de contacto FAG	175
Reducción del juego radial	176
Grasas para rodamientos FAG Arcanol – Datos físicos y químicos	182
Instrucciones de aplicación	
Métodos de montaje y desmontaje para rodamientos.....	184
Protocolo de medición	186



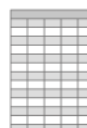
Símbolos de medidas y tolerancias

Símbolos de medidas y tolerancias para rodamientos radiales según ISO 492:2014

Símbolo de medidas	Símbolo de tolerancia	Descripción para rodamientos radiales según ISO 492:2014	Definición antigua según ISO 1132-1:2000
Anchura			
B	–	Anchura nominal del anillo interior	Anchura nominal del anillo interior
	t_{VBs}	Anillo simétrico Rango de distancias entre dos puntos de la anchura del anillo interior Anillo asimétrico Rango de la distancia más pequeña, circunscrita por dos líneas opuestas, de la anchura del anillo interior en cualquier sección longitudinal que incluye el eje del agujero del anillo interior	Variación de la anchura del anillo interior
	$t_{\Delta Bs}$	Anillo simétrico Desviación de una distancia entre dos puntos de la anchura del anillo interior, de la medida nominal Anillo asimétrico, diferencia de medida superior Desviación de la medida más pequeña, circunscrita por dos líneas opuestas, de la anchura del anillo interior, de la medida nominal, en cualquier sección longitudinal que incluye el eje del agujero del anillo interior Anillo asimétrico, diferencia de medida inferior Desviación de una distancia entre dos puntos de la anchura del anillo interior, de la medida nominal	Desviación de la anchura individual del anillo interior
C	–	Anchura nominal del anillo exterior	Anchura nominal del anillo exterior
	t_{VCs}	Anillo simétrico Rango de distancias entre dos puntos de la anchura del anillo exterior Anillo asimétrico Rango de la distancia más pequeña, circunscrita por dos líneas opuestas, de la anchura del anillo exterior en cualquier sección longitudinal que incluye el eje de la superficie exterior del anillo exterior	Variación de la anchura del anillo exterior
	$t_{\Delta Cs}$	Anillo simétrico Desviación de una distancia entre dos puntos de la anchura del anillo exterior, de la medida nominal Anillo asimétrico, diferencia de medida superior Desviación de la medida más pequeña, circunscrita por dos líneas opuestas, de la anchura del anillo exterior, de la medida nominal, en cualquier sección longitudinal que incluye el eje de la superficie exterior del anillo exterior Anillo asimétrico, diferencia de medida inferior Desviación de una distancia entre dos puntos de la anchura del anillo exterior, de la medida nominal	Desviación de la anchura individual del anillo exterior
C_1	–	Anchura nominal de la brida del anillo exterior	Anchura nominal de la brida del anillo exterior
	t_{VC1s}	Rango de distancias entre dos puntos de la anchura de la brida del anillo exterior	Variación de la anchura de la brida del anillo exterior
	$t_{\Delta C1s}$	Desviación de una distancia entre dos puntos de la anchura de brida del anillo exterior, de la medida nominal	Desviación de la anchura individual de brida del anillo exterior

**Símbolos de medidas y tolerancias
para rodamientos radiales
según ISO 492:2014
(continuación)**

Símbolo de medidas	Símbolo de tolerancia	Descripción para rodamientos radiales según ISO 492:2014	Definición antigua según ISO 1132-1:2000
Diámetro			
d	–	Diámetro nominal de un agujero cilíndrico o en el teórico extremo pequeño de un agujero cónico	Diámetro nominal del agujero
	t_{Vdmp}	Rango de valores medios del diámetro de agujero (de las distancias entre dos puntos) en cualquier sección de un agujero cilíndrico	Variación del diámetro medio del agujero
	$t_{\Delta dmp}$	Agujero cilíndrico Desviación del valor medio del diámetro del agujero (de las distancias entre dos puntos), de la medida nominal, en cualquier sección Agujero cónico Desviación del valor medio del diámetro de agujero (de las distancias entre dos puntos) en el teórico extremo estrecho del agujero cónico, de la medida nominal	Desviación del diámetro medio del agujero en un plano
	t_{Vdsp}	Rango de distancias entre dos puntos del diámetro de agujero en cualquier sección de un agujero cilíndrico o cónico	Variación de un diámetro individual de agujero en un plano individual
	$t_{\Delta ds}$	Desviación de una distancia entre dos puntos del diámetro de agujero, de la medida nominal	Desviación del diámetro único de agujero
d_1	–	Diámetro nominal en el teórico extremo ancho de un agujero cónico	Diámetro en el teórico extremo ancho de un agujero cónico
	$t_{\Delta d1mp}$	Desviación del valor medio del diámetro de agujero (de las distancias entre dos puntos) en el teórico extremo ancho del agujero cónico, de la medida nominal	Desviación del diámetro medio de agujero en un plano, en el teórico extremo ancho de un agujero cónico
D	–	Diámetro exterior nominal (diámetro de la superficie exterior)	Diámetro nominal de la superficie exterior
	t_{VDmp}	Rango de valores medios del diámetro exterior (de las distancias entre dos puntos) en cualquier sección	Variación del diámetro medio de la superficie exterior
	$t_{\Delta Dmp}$	Desviación de los valores medios del diámetro exterior (de las distancias entre dos puntos) de la medida nominal en cualquier sección	Desviación del diámetro medio exterior en un plano
	t_{VDsp}	Rango de distancias entre dos puntos del diámetro exterior en cualquier sección	Variación de un diámetro exterior único en un plano
	$t_{\Delta Ds}$	Desviación de una distancia entre dos puntos del diámetro exterior, de la medida nominal	Desviación del diámetro exterior único
D_1	–	Diámetro exterior nominal de la brida del anillo exterior	Diámetro nominal de la brida de anillo exterior
	$t_{\Delta D1s}$	Desviación de una distancia entre dos puntos del diámetro exterior de la brida del anillo exterior, de la medida nominal	Desviación del diámetro individual de la brida de anillo exterior
Agujero cónico			
SL	–	Conicidad como diferencia de los diámetros nominales en el teórico extremo ancho y extremo estrecho de un agujero cónico $SL = d_1 - d$	–
	$t_{\Delta SL}$	Desviación de la conicidad de un agujero cónico del anillo interior, de la medida nominal ($\Delta SL = \Delta d1mp - \Delta dmp$)	–
α	–	Ángulo de conicidad de un agujero cónico del anillo interior (descripción basada en ISO 1119)	–



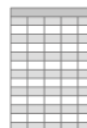
Símbolos de medidas y tolerancias

Símbolos de medidas y tolerancias para rodamientos radiales según ISO 492:2014 (continuación)

Símbolo de medidas	Símbolo de tolerancia	Descripción para rodamientos radiales según ISO 492:2014	Definición antigua según ISO 1132-1:2000
Anchura en el rodamiento ensamblado			
T	–	Anchura nominal de un rodamiento montado	Anchura nominal del rodamiento
	$t_{\Delta T_s}$	Desviación de la medida circunscrita más pequeña de la anchura del rodamiento montado, de la medida nominal	Desviación de la anchura real del rodamiento
T_1	–	Anchura nominal efectiva de la unidad modular interior, emparejada con un anillo exterior maestro	Anchura nominal efectiva de la unidad modular interior
	$t_{\Delta T_{1s}}$	Desviación de la medida circunscrita más pequeña de la anchura efectiva (unidad modular interior, emparejada con un anillo exterior maestro), de la medida nominal	Desviación de la anchura real efectiva de la unidad modular interior
T_2	–	Anchura nominal efectiva del anillo exterior, emparejada con una unidad modular interior maestra	Anchura nominal efectiva del anillo exterior, emparejada con una unidad modular interior maestra
	$t_{\Delta T_{2s}}$	Desviación de la medida circunscrita más pequeña de la anchura efectiva (anillo exterior, emparejada con una unidad modular interior maestra), de la medida nominal	Desviación de la anchura real efectiva del anillo exterior, emparejada con una unidad modular interior maestra
T_F	–	Anchura nominal de la brida en el rodamiento montado con brida	–
	$t_{\Delta T_Fs}$	Desviación de la medida circunscrita más pequeña de la distancia de la brida de un rodamiento montado con brida, de la medida nominal	–
T_{F2}	–	Anchura nominal efectiva de la brida del anillo exterior, emparejada con una unidad modular interior maestra	–
	$t_{\Delta T_{F2s}}$	Desviación de la medida circunscrita más pequeña de la distancia efectiva de la brida (anillo exterior con brida, emparejado con una unidad modular interior maestra), de la medida nominal	–
Precisión de giro			
	t_{Kea}	Concentricidad radial de la superficie exterior del anillo exterior en el rodamiento montado, referente al eje del agujero del anillo interior	Precisión de giro del anillo exterior, montado en el rodamiento
	t_{Kia}	Concentricidad radial de la superficie de agujero del anillo interior en el rodamiento montado, referente al eje del exterior del anillo exterior	Precisión de giro del anillo interior, montado en el rodamiento
	t_{S_d}	Salto axial de la superficie lateral del anillo interior, respecto al agujero del anillo interior	Rectangularidad del lateral del anillo interior, respecto al agujero
	t_{SD}	Rectangularidad del eje del exterior del anillo exterior, respecto a la superficie lateral del anillo exterior	Rectangularidad de la generatriz exterior, respecto a la superficie lateral
	t_{SD1}	Rectangularidad del eje del exterior del anillo exterior, respecto a la superficie de apoyo lateral de la brida del anillo exterior	Rectangularidad de la generatriz exterior, respecto a la superficie de apoyo de la brida
	t_{Sea}	Salto axial de la superficie lateral del anillo exterior montado en el rodamiento, respecto al eje del agujero del anillo interior	Salto axial del anillo exterior montado en el rodamiento
	t_{Sea1}	Salto axial de la superficie lateral de apoyo de la brida del anillo exterior montado en el rodamiento, respecto al eje del agujero del anillo interior	Salto axial de la superficie de apoyo de la brida del anillo exterior montado en el rodamiento
	t_{Sia}	Salto axial de la superficie lateral del anillo interior montado en el rodamiento, respecto al eje del exterior del anillo exterior	Salto axial del anillo interior, montado en el rodamiento

**Símbolos de medidas y tolerancias
para rodamientos axiales
según ISO 199:2014**

Símbolo de medidas	Símbolo de tolerancia	Descripción para rodamientos axiales según ISO 199:2014	Definición antigua según ISO 1132-1:2000
Diámetro			
d	–	Diámetro nominal del agujero del disco-eje, rodamiento de simple efecto	Diámetro nominal del agujero del disco-eje
	$t_{\Delta dmp}$	Desviación del valor medio del diámetro del agujero (de las distancias entre dos puntos) del disco-eje, de la medida nominal, en cualquier sección	Desviación del diámetro medio del agujero en un plano
	t_{Vdsp}	Rango de distancias entre dos puntos del diámetro del agujero del disco-eje en cualquier sección	Variación de un diámetro único de agujero en un plano
d_2	–	Diámetro nominal del agujero del disco intermedio, rodamiento de doble efecto	Diámetro nominal del agujero del disco intermedio
	$t_{\Delta d2mp}$	Desviación del valor medio del diámetro del agujero (de las distancias entre dos puntos) del disco intermedio, de la medida nominal, en cualquier sección	Desviación del diámetro medio del agujero en un plano
	t_{Vd2sp}	Rango de distancias entre dos puntos del diámetro del agujero del disco intermedio en cualquier sección	Variación de un diámetro único de agujero en un plano
D	–	Medida nominal del diámetro exterior del disco-alojamiento	Diámetro nominal del exterior del disco-alojamiento
	$t_{\Delta Dmp}$	Desviación del valor medio del diámetro exterior (de las distancias entre dos puntos) del disco-alojamiento, de la medida nominal, en cualquier sección	Desviación del diámetro medio exterior en un plano
	t_{VDsp}	Rango de distancias entre dos puntos del diámetro exterior del disco-alojamiento en cualquier sección	Variación de un diámetro exterior en un plano
Altura			
T	–	Altura del rodamiento	Altura nominal del rodamiento
	$t_{\Delta Ts}$	Desviación de la medida circunscrita más pequeña de la altura del rodamiento montado, de la medida nominal, rodamiento de simple efecto	Desviación de la altura real del rodamiento
T_1	–	Altura nominal del rodamiento, rodamiento de doble efecto	Altura nominal del rodamiento
	$t_{\Delta T1s}$	Desviación de la medida circunscrita más pequeña de la altura del rodamiento montado, de la medida nominal, rodamiento de doble efecto	Desviación de la altura real del rodamiento
	t_{Se}	Rodamientos axiales de rodillos cilíndricos Rango de distancias entre dos puntos del grosor del disco entre la pista de rodadura y la parte posterior del disco-alojamiento	Variación de la altura del disco-alojamiento
		Rodamientos axiales a bolas Rango de medidas locales de bola entre el centro de la pista de rodadura y la parte posterior opuesta del disco-alojamiento	
	t_{Si}	Rodamientos axiales de rodillos cilíndricos Rango de distancias entre dos puntos del grosor de disco entre la pista de rodadura y la parte posterior del disco-eje	Variación de la altura del disco-eje
		Rodamientos axiales a bolas Rango de las medidas locales de bola entre el centro de la pista de rodadura y la parte posterior opuesta del disco-eje	

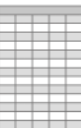


Tolerancias de los ejes y de los alojamientos

Tolerancias de los ejes

Medida nominal del eje en mm					
Más de	3	6	10	18	30
hasta	6	10	18	30	50
Desviación del diámetro del agujero del rodamiento en μm (tolerancia normal)					
Δ_{dmp}	0 -8	0 -8	0 -8	0 -10	0 -12
Límites del eje, interferencia o juego de ajuste en μm					
e7	-20 -32	-25 -40	-32 -50	-40 -61	-50 -75
e8	-20 -38	-25 -47	-32 -59	-40 -73	-50 -89
f6	-10 -18	-13 -22	-16 -27	-20 -33	-25 -41
f7	-10 -22	-13 -28	-16 -34	-20 -41	-25 -50
g5	-4 -9	-5 -11	-6 -14	-7 -16	-9 -20
g6	-4 -12	-5 -14	-6 -17	-7 -20	-9 -25
h5	0 -5	0 -6	0 -8	0 -9	0 -11
h6	0 -8	0 -9	0 -11	0 -13	0 -16
j5	+3 -2	+4 -2	+5 -3	+5 -4	+6 -5
j6	+6 -2	+7 -2	+8 -3	+9 -4	+11 -5
js3	+1,25 +1,25	+1,25 +1,25	+1,5 +1,5	+2 -2	+2 -2
js4	+2 -2	+2 -2	+2,5 +2,5	+3 -3	+3,5 +3,5
js5	+2,5 -2,5	+3 -3	+4 -4	+4,5 -4,5	+5,5 -5,5
js6	+4 -4	+4,5 -4,5	+5,5 -5,5	+6,5 -6,5	+8 -8
k3	+2,5 0	+2,5 0	+3 0	+4 0	+4 0
k4	+5 +1	+5 +1	+6 +1	+8 +2	+9 +2
k5	+6 +1	+7 +1	+9 +1	+11 +2	+13 +2
k6	+9 +1	+10 +1	+12 +1	+15 +2	+18 +2

50 65	65 80	80 100	100 120	120 140	140 160	160 180	180 200	200 225	225 250	250 280	280 315
0 -15	0 -15	0 -20	0 -20	0 -25	0 -25	0 -25	0 -30	0 -30	0 -30	0 -35	0 -35
-60 -90	-60 -90	-72 -107	-72 -107	-85 -125	-83 -125	-85 -125	-100 -146	-100 -146	-100 -146	-110 -162	-110 -162
-60 -106	-60 -106	-72 -126	-72 -126	-85 -148	-85 -148	-85 -148	-100 -172	-100 -172	-100 -172	-110 -191	-110 -191
-30 -49	-30 -49	-36 -58	-36 -58	-43 -68	-43 -68	-43 -68	-50 -79	-50 -79	-50 -79	-56 -88	-56 -88
-30 -60	-30 -60	-36 -71	-36 -71	-43 -83	-43 -83	-43 -83	-50 -96	-50 -96	-50 -96	-56 -108	-56 -108
-10 -23	-10 -23	-12 -27	-12 -27	-14 -32	-14 -32	-14 -32	-15 -35	-15 -35	-15 -35	-17 -40	-17 -40
-10 -29	-10 -29	-12 -34	-12 -34	-14 -39	-14 -39	-14 -39	-15 -44	-15 -44	-15 -44	-17 -49	-17 -49
0 -13	0 -13	0 -15	0 -15	0 -18	0 -18	0 -18	0 -20	0 -20	0 -20	0 -23	0 -23
0 -19	0 -19	0 -22	0 -22	0 -25	0 -25	0 -25	0 -29	0 -29	0 -29	0 -32	0 -32
+6 -7	+6 -7	+6 -9	+6 -9	+7 -11	+7 -11	+7 -11	+7 -13	+7 -13	+7 -13	+7 -16	+7 -16
+12 -7	+12 -7	+13 -9	+13 -9	+14 -11	+14 -11	+14 -11	+16 -13	+16 -13	+16 -13	+16 -16	+16 -16
+2,5 +2,5	+2,5 +2,5	+3 -3	+3 -3	+4 -4	+4 -4	+4 -4	+5 -5	+5 -5	+5 -5	+6 -6	+6 -6
+4 -4	+4 -4	+5 -5	+5 -5	+6 -6	+6 -6	+6 -6	+7 -7	+7 -7	+7 -7	+8 -8	+8 -8
+6,5 -6,5	+6,5 -6,5	+7,5 -7,5	+7,5 -7,5	+9 -9	+9 -9	+9 -9	+10 -10	+10 -10	+10 -10	+11,5 -11,5	+11,5 -11,5
+9,5 -9,5	+9,5 -9,5	+11 -11	+11 -11	+12,5 -12,5	+12,5 -12,5	+12,5 -12,5	+14,5 -14,5	+14,5 -14,5	+14,5 -14,5	+16 -16	+16 -16
+5 0	+5 0	+6 0	+6 0	+8 0	+8 0	+8 0	+10 0	+10 0	+10 0	+12 0	+12 0
+10 +2	+10 +2	+13 +3	+13 +3	+15 +3	+15 +3	+15 +3	+18 +4	+18 +4	+18 +4	+20 +4	+20 +4
+15 +2	+15 +2	+18 +3	+18 +3	+21 +3	+21 +3	+21 +3	+24 +4	+24 +4	+24 +4	+27 +4	+27 +4
+21 +2	+21 +2	+25 +3	+25 +3	+28 +3	+28 +3	+28 +3	+33 +4	+33 +4	+33 +4	+36 +4	+36 +4

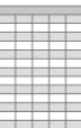


Tolerancias de los ejes y de los alojamientos

Tolerancias de los ejes (continuación)

Medida nominal del eje en mm				
	más de 315 hasta 355	355 400	400 450	450 500
Desviación del diámetro del agujero del rodamiento en μm (tolerancia normal)				
Δ_{dmp}	0 -40	0 -40	0 -45	0 -45
Límites del eje, interferencia o juego de ajuste en μm				
e7	-125 -182	-125 -182	-135 -198	-135 -198
e8	-125 -214	-125 -214	-135 -232	-135 -232
f6	-62 -98	-62 -98	-68 -108	-68 -108
f7	-62 -119	-62 -119	-68 -131	-68 -131
g5	-18 -43	-18 -43	-20 -47	-20 -47
g6	-18 -54	-18 -54	-20 -60	-20 -60
h5	0 -25	0 -25	0 -27	0 -27
h6	0 -36	0 -36	0 -40	0 -40
j5	+7 -18	+7 -18	+7 -20	+7 -20
j6	+18 -18	+18 -18	+20 -20	+20 -20
js3	+6,5 -6,5	+6,5 -6,5	+7,5 -7,5	+7,5 -7,5
js4	+9 -9	+9 -9	+10 -10	+10 -10
js5	+12,5 -12,5	+12,5 -12,5	+13,5 -13,5	+13,5 -13,5
js6	+18 -18	+18 -18	+20 -20	+20 -20
k3	+13 0	+13 0	+15 0	+15 0
k4	+22 +4	+22 +4	+25 +5	+25 +5
k5	+29 +4	+29 +4	+32 +5	+32 +5
k6	+40 +4	+40 +4	+45 +5	+45 +5

500 560	560 630	630 710	710 800	800 900	900 1 000	1 000 1 120	1 120 1 250
0 -50	0 -50	0 -75	0 -75	0 -100	0 -100	0 -125	0 -125
-145 -215	-145 -215	-160 -240	-160 -240	-170 -260	-170 -260	-195 -300	-195 -300
-145 -255	-145 -255	-160 -285	-160 -285	-170 -310	-170 -310	-195 -360	-195 -360
-76 -120	-76 -120	-80 -130	-80 -130	-86 -142	-86 -142	-98 -164	-98 -164
-76 -146	-76 -146	-80 -160	-80 -160	-86 -176	-86 -176	-98 -203	-98 -203
-22 -51	-22 -51	-24 -56	-24 -56	-26 -62	-26 -62	-28 -70	-28 -70
-22 -66	-22 -66	-24 -74	-24 -74	-26 -82	-26 -82	-28 -94	-28 -94
0 -29	0 -29	0 -32	0 -32	0 -36	0 -36	0 -42	0 -42
0 -44	0 -44	0 -50	0 -50	0 -56	0 -56	0 -66	0 -66
-	-	-	-	-	-	-	-
+22 -22	+22 -22	+25 -25	+25 -25	+28 -28	+28 -28	+33 -33	+33 -33
-	-	-	-	-	-	-	-
-	-	-	-	-	-	-	-
+14,5 -14,5	+14,5 -14,5	+16 -16	+16 -16	+18 -18	+18 -18	+21 -21	+21 -21
+22 -22	+22 -22	+25 -25	+25 -25	+28 -28	+28 -28	+33 -33	+33 -33
-	-	-	-	-	-	-	-
-	-	-	-	-	-	-	-
+29 0	+29 0	+32 0	+32 0	+36 0	+36 0	+42 0	+42 0
+44 0	+44 0	+50 0	+50 0	+56 0	+56 0	+66 0	+66 0



Tolerancias de los ejes y de los alojamientos

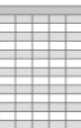
Tolerancias de los ejes (continuación)

Medida nominal del eje en mm					
más de	3	6	10	18	30
hasta	6	10	18	30	50
Desviación del diámetro del agujero del rodamiento en μm (tolerancia normal)					
Δ_{dmp}	0 -8	0 -8	0 -8	0 -10	0 -12
Límites del eje, interferencia o juego de ajuste en μm					
m5	+9 +4	+12 +6	+15 +7	+17 +8	+20 +9
m6	+12 +4	+15 +6	+18 +7	+21 +8	+25 +9
n5	+13 +8	+16 +10	+20 +12	+24 +15	+28 +17
n6	+16 +8	+19 +10	+23 +12	+28 +15	+33 +17
p6	+20 +12	+24 +15	+29 +18	+35 +22	+42 +26
p7	+24 +12	+30 +15	+36 +18	+43 +22	+51 +26
r6	+23 +15	+28 +19	+34 +23	+41 +28	+50 +34
r7	+27 +15	+34 +19	+41 +23	+49 +28	+59 +34
s6	+27 +19	+32 +23	+39 +28	+48 +35	+59 +43
s7	+31 +19	+38 +23	+46 +28	+56 +35	+68 +43
Tolerancias del eje para manguitos de fijación y manguitos de desmontaje					
h7/ $\frac{IT5}{2}$	0 -12 2,5	0 -15 3	0 -18 4	0 -21 4,5	0 -25 5,5
h8/ $\frac{IT5}{2}$	0 -18 2,5	0 -22 3	0 -27 4	0 -33 4,5	0 -39 5,5
h9/ $\frac{IT6}{2}$	0 -30 4	0 -36 4,5	0 -43 5,5	0 -52 6,5	0 -62 8
h10/	0 -48 6	0 -58 7,5	0 -70 9	0 -84 10,5	0 -100 12,5

La tolerancia de forma cilíndrica t_1 (números en *cursiva*) hace referencia al radio (DIN ISO 1101).

Los valores de tolerancia deben duplicarse en la medición del diámetro del eje. Para la construcción mecánica general, se deben alcanzar los valores h7 y/o h8, respectivamente.

50 65	65 80	80 100	100 120	120 140	140 160	160 180	180 200	200 225	225 250	250 280	280 315
0 -15	0 -15	0 -20	0 -20	0 -25	0 -25	0 -25	0 -30	0 -30	0 -30	0 -35	0 -35
+24 +11	+24 +11	+28 +13	+28 +13	+33 +15	+33 +15	+33 +15	+37 +17	+37 +17	+37 +17	+43 +20	+43 +20
+30 +11	+30 +11	+35 +13	+35 +13	+40 +15	+40 +15	+40 +15	+46 +17	+46 +17	+46 +17	+52 +20	+52 +20
+33 +20	+33 +20	+38 +23	+38 +23	+45 +27	+45 +27	+45 +27	+51 +31	+51 +31	+51 +31	+57 +34	+57 +34
+39 +20	+39 +20	+45 +23	+45 +23	+52 +27	+52 +27	+52 +27	+60 +31	+60 +31	+60 +31	+66 +34	+66 +34
+51 +32	+51 +32	+59 +37	+59 +37	+68 +43	+68 +43	+68 +43	+79 +50	+79 +50	+79 +50	+88 +56	+88 +56
+62 +32	+62 +32	+72 +37	+72 +37	+83 +43	+83 +43	+83 +43	+96 +50	+96 +50	+96 +50	+108 +56	+108 +56
+60 +41	+62 +43	+73 +51	+76 +54	+88 +63	+90 +65	+93 +68	+106 +77	+109 +80	+113 +84	+126 +94	+130 +98
+71 +41	+73 +43	+86 +51	+89 +54	+103 +63	+105 +65	+108 +68	+123 +77	+126 +80	+130 +84	+146 +94	+150 +98
+72 +53	+78 +59	+93 +71	+101 +79	+117 +92	+125 +100	+133 +108	+151 +122	+159 +130	+169 +140	+190 +158	+202 +170
+83 +53	+89 +59	+106 +71	+114 +79	+132 +92	+140 +100	+148 +108	+168 +122	+176 +130	+186 +140	+210 +158	+222 +170
0 -30 6,5	0 -30 6,5	0 -35 7,5	0 -35 7,5	0 -40 9	0 -40 9	0 -40 9	0 -46 10	0 -46 10	0 -46 10	0 -52 11,5	0 -52 11,5
0 -46 6,5	0 -46 6,5	0 -54 7,5	0 -54 7,5	0 -63 9	0 -63 9	0 -63 9	0 -72 10	0 -72 10	0 -72 10	0 -81 11,5	0 -81 11,5
0 -74 9,5	0 -74 9,5	0 -87 11	0 -87 11	0 -100 12,5	0 -100 12,5	0 -100 12,5	0 -115 14,5	0 -115 14,5	0 -115 14,5	0 -130 16	0 -130 16
0 -120 15	0 -120 15	0 -140 17,5	0 -140 17,5	0 -160 20	0 -160 20	0 -160 20	0 -185 23	0 -185 23	0 -185 23	0 -210 26	0 -210 26



Tolerancias de los ejes y de los alojamientos

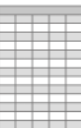
Tolerancias de los ejes (continuación)

Medida nominal del eje en mm				
	más de 315 hasta 355	355 400	400 450	450 500
Desviación del diámetro del agujero del rodamiento en μm (tolerancia normal)				
Δ_{dmp}	0 -40	0 -40	0 -45	0 -45
Límites del eje, interferencia o juego de ajuste en μm				
m5	+46 +21	+46 +21	+50 +23	+50 +23
m6	+57 +21	+57 +21	+63 +23	+63 +23
n5	+62 +37	+62 +37	+67 +40	+67 +40
n6	+73 +37	+73 +37	+80 +40	+80 +40
p6	+98 +62	+98 +62	+108 +68	+108 +68
p7	+119 +62	+119 +62	+131 +68	+131 +68
r6	+144 +108	+150 +114	+166 +126	+172 +132
r7	+165 +108	+171 +114	+189 +126	+195 +132
s6	+226 +190	+244 +208	+272 +232	+292 +252
s7	+247 +190	+265 +208	+295 +232	+315 +252
Tolerancias del eje para manguitos de fijación y manguitos de desmontaje				
h7/ $\frac{IT5}{2}$	0 -57 12,5	0 -57 12,5	0 -63 13,5	0 -63 13,5
h8/ $\frac{IT5}{2}$	0 -89 12,5	0 -89 12,5	0 -97 13,5	0 -97 13,5
h9/ $\frac{IT6}{2}$	0 -140 18	0 -140 18	0 -155 20	0 -155 20
h10/	0 -230 28,5	0 -230 28,5	0 -250 31,5	0 -250 31,5

La tolerancia de forma cilíndrica t_1 (números en *cursiva*) hace referencia al radio (DIN ISO 1101).

Los valores de tolerancia deben duplicarse en la medición del diámetro del eje. Para la construcción mecánica general, se deben alcanzar los valores h7 y/o h8, respectivamente.

500 560	560 630	630 710	710 800	800 900	900 1 000	1 000 1 120	1 120 1 250
0 -50	0 -50	0 -75	0 -75	0 -100	0 -100	0 -125	0 -125
+55 +26	+55 +26	+62 +30	+62 +30	+70 +34	+70 +34	+82 +40	+82 +40
+70 +26	+70 +26	+80 +30	+80 +30	+90 +34	+90 +34	+106 +40	+106 +40
+73 +44	+73 +44	+82 +50	+82 +50	+92 +56	+92 +56	+108 +66	+108 +66
+88 +44	+88 +44	+100 +50	+100 +50	+112 +56	+112 +56	+132 +66	+132 +66
+122 +78	+122 +78	+138 +88	+138 +88	+156 +100	+156 +100	+186 +120	+186 +120
+148 +78	+148 +78	+168 +88	+168 +88	+190 +100	+190 +100	+225 +120	+225 +120
+194 +150	+199 +155	+225 +175	+235 +185	+266 +210	+276 +220	+316 +250	+326 +260
+220 +150	+225 +155	+255 +175	+265 +185	+300 +210	+310 +220	+355 +250	+365 +260
+324 +280	+354 +310	+390 +340	+430 +380	+486 +430	+526 +470	+586 +520	+646 +580
+350 +280	+380 +310	+420 +340	+460 +380	+520 +430	+560 +470	+625 +520	+685 +580
0 -70 14,5	0 -70 14,5	0 -80 16	0 -80 16	0 -90 18	0 -90 18	0 -105 21	0 -105 21
0 -110 14,5	0 -110 14,5	0 -125 16	0 -125 16	0 -140 18	0 -140 18	0 -165 21	0 -165 21
0 -175 22	0 -175 22	0 -200 25	0 -200 25	0 -230 28	0 -230 28	0 -260 33	0 -260 33
0 -280 35	0 -280 35	0 -320 40	0 -320 40	0 -360 45	0 -360 45	0 -420 52,5	0 -420 52,5

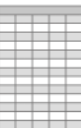


Tolerancias de los ejes y de los alojamientos

Tolerancias de los alojamientos

Medida nominal del agujero del alojamiento en mm					
más de	6	10	18	30	50
hasta	10	18	30	50	80
Desviación del diámetro exterior del rodamiento en μm (tolerancia normal)					
Δ_{Dmp}	0 -8	0 -8	0 -9	0 -11	0 -13
Límites del alojamiento, interferencia o juego de ajuste en μm					
D10	+98 +40	+120 +50	+149 +65	+180 +80	+220 +100
E8	+47 +25	+59 +32	+73 +40	+89 +50	+106 +60
F7	+28 +13	+34 +16	+41 +20	+50 +25	+60 +30
G6	+14 +5	+17 +6	+20 +7	+25 +9	+29 +10
G7	+20 +5	+24 +6	+28 +7	+34 +9	+40 +10
H5	+6 0	+8 0	+9 0	+11 0	+13 0
H6	+9 0	+11 0	+13 0	+16 0	+19 0
H7	+15 0	+18 0	+21 0	+25 0	+30 0
H8	+22 0	+27 0	+33 0	+39 0	+46 0
J6	+5 -4	+6 -5	+8 -5	+10 -6	+13 -6
J7	+8 -7	+10 -8	+12 -9	+14 -11	+18 -12
JS4	+2 -2	+2,5 -2,5	+3 -3	+3,5 -3,5	+4 -4
JS5	+3 -3	+4 -4	+4,5 -4,5	+5,5 -5,5	+6,5 -6,5
JS6	+4,5 -4,5	+5,5 -5,5	+6,5 -6,5	+8 -8	+9,5 -9,5
JS7	+7,5 -7,5	+9 -9	+10,5 -10,5	+12,5 -12,5	+15 -15

80 120	120 150	150 180	180 250	250 315	315 400	400 500	500 630	630 800	800 1 000	1 000 1 250	1 250 1 600
0 -15	0 -18	0 -25	0 -30	0 -35	0 -40	0 -45	0 -50	0 -75	0 -100	0 -125	0 -160
+260 +120	+305 +145	+305 +145	+355 +170	+400 +190	+440 +210	+480 +230	+540 +260	+610 +290	+680 +320	+770 +350	+890 +390
+126 +72	+148 +85	+148 +85	+172 +100	+191 +110	+214 +125	+232 +135	+255 +145	+285 +160	+310 +170	+360 +195	+415 +220
+71 +36	+83 +43	+83 +43	+96 +50	+108 +56	+119 +62	+131 +68	+146 +76	+160 +80	+176 +86	+203 +98	+235 +110
+34 +12	+39 +14	+39 +14	+44 +15	+49 +17	+54 +18	+60 +20	+66 +22	+74 +24	+82 +26	+94 +28	+108 +30
+47 +12	+54 +14	+54 +14	+61 +15	+69 +17	+75 +18	+83 +20	+92 +22	+104 +24	+116 +26	+133 +28	+155 +30
+15 0	+18 0	+18 0	+20 0	+23 0	+25 0	+27 0	-	-	-	-	-
+22 0	+25 0	+25 0	+29 0	+32 0	+36 0	+40 0	+44 0	+50 0	+56 0	+66 0	+78 0
+35 0	+40 0	+40 0	+46 0	+52 0	+57 0	+63 0	+70 0	+80 0	+90 0	+105 0	+125 0
+54 0	+63 0	+63 0	+72 0	+81 0	+89 0	+97 0	+110 0	+125 0	+140 0	+165 0	+195 0
+16 -6	+18 -7	+18 -7	+22 -7	+25 -7	+29 -7	+33 -7	-	-	-	-	-
+22 -13	+26 -14	+26 -14	+30 -16	+36 -16	+39 -18	+43 -20	-	-	-	-	-
+5 -5	+6 -6	+6 -6	+7 -7	+8 -8	+9 -9	+10 -10	-	-	-	-	-
+7,5 -7,5	+9 -9	+9 -9	+10 -10	+11,5 -11,5	+12,5 -12,5	+13,5 -13,5	-	-	-	-	-
+11 -11	+12,5 -12,5	+12,5 -12,5	+14,5 -14,5	+16 -16	+18 -18	+20 -20	+22 -22	+25 -25	+28 -28	+33 -33	+39 -39
+17,5 -17,5	+20 -20	+20 -20	+23 -23	+26 -26	+28,5 -28,5	+31,5 -31,5	+35 -35	+40 -40	+45 -45	+52 -52	+62 -62

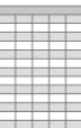


Tolerancias de los ejes y de los alojamientos

Tolerancias de los alojamientos (continuación)

Medida nominal del agujero del alojamiento en mm					
más de	6	10	18	30	50
hasta	10	18	30	50	80
Desviación del diámetro exterior del rodamiento en μm (tolerancia normal)					
Δ_{Dmp}	0 -8	0 -8	0 -9	0 -11	0 -13
Límites del alojamiento, interferencia o juego de ajuste en μm					
K4	+0,5 -3,5	+1 -4	0 -6	+1 -6	+1 -7
K5	+1 -5	+2 -6	+1 -8	+2 -9	+3 -10
K6	+2 -7	+2 -9	+2 -11	+3 -13	+4 -15
K7	+5 -10	+6 -12	+6 -15	+7 -18	+9 -21
M6	-3 -12	-4 -15	-4 -17	-4 -20	-5 -24
M7	0 -15	0 -18	0 -21	0 -25	0 -30
N6	-7 -16	-9 -20	-11 -24	-12 -28	-14 -33
N7	-4 -19	-5 -23	-7 -28	-8 -33	-9 -39
P6	-12 -21	-15 -26	-18 -31	-21 -37	-26 -45
P7	-9 -24	-11 -29	-14 -35	-17 -42	-21 -51
R6	-16 -25	-20 -31	-24 -37	-29 -45	-35 -54
S7	-20 -29	-25 -36	-31 -44	-38 -54	-47 -66

80 120	120 150	150 180	180 250	250 315	315 400	400 500	500 630	630 800	800 1 000	1 000 1 250	1 250 1 600
0 -15	0 -18	0 -25	0 -30	0 -35	0 -40	0 -45	0 -50	0 -75	0 -100	0 -125	0 -160
+1 -9	+1 -11	+1 -11	0 -14	0 -16	0 -17	0 -20	-	-	-	-	-
+2 -13	+3 -15	+3 -15	+2 -18	+3 -20	+3 -22	+2 -25	-	-	-	-	-
+4 -18	+4 -21	+4 -21	+5 -24	+5 -27	+7 -29	+8 -32	0 -44	0 -50	0 -56	0 -66	0 -78
+10 -25	+12 -28	+12 -28	+13 -33	+16 -36	+17 -40	+18 -45	0 -70	0 -80	0 -90	0 -105	0 -125
-6 -28	-8 -33	-8 -33	-8 -37	-9 -41	-10 -46	-10 -50	-26 -70	-30 -80	-34 -90	-40 -106	-48 -126
0 -35	0 -40	0 -40	0 -46	0 -52	0 -57	0 -63	-26 -96	-30 -110	-34 -124	-40 -145	-48 -173
-16 -38	-20 -45	-20 -45	-22 -51	-25 -57	-26 -62	-27 -67	-44 -88	-50 -100	-56 -112	-66 -132	-78 -156
-10 -45	-12 -52	-12 -52	-14 -60	-14 -66	-16 -73	-17 -80	-44 -114	-50 -130	-56 -146	-66 -171	-78 -203
-30 -52	-36 -61	-36 -61	-41 -70	-47 -79	-51 -87	-55 -95	-78 -122	-88 -138	-100 -156	-120 -186	-140 -218
-24 -59	-28 -68	-28 -68	-33 -79	-36 -88	-41 -98	-45 -108	-78 -148	-88 -168	-100 -190	-120 -225	-140 -265
-44 -66	-56 -81	-61 -86	-68 -97	-85 -117	-97 -133	-113 -153	-150 -194	-175 -225	-210 -266	-250 -316	-300 -378
-64 -86	-85 -110	-101 -126	-113 -142	-149 -181	-179 -215	-219 -259	-	-	-	-	-



Tolerancias normales

Tolerancias normales de los rodamientos radiales FAG (excepto rodamientos de rodillos cónicos FAG)

Tolerancias normales de los rodamientos radiales FAG con excepción de los rodamientos de rodillos cónicos.

Tolerancias del anillo interior

Agujero d mm		Desviación del agujero $t_{\Delta dmp}$ μm Límites		Variación				Concentricidad t_{Kia} μm máx.	Desviación de la anchura del anillo interior $t_{\Delta Bs}$ μm Límites				Variación t_{VBs} μm máx.
				t_{Vdsp} μm Serie de diámetros			t_{Vdmp} μm máx.		normal		modificado ¹⁾		
				9 máx.	0, 1 máx.	2, 3, 4 máx.			superior	inferior	superior	inferior	
									superior	inferior	superior	inferior	
0,6 ²⁾	2,5	0	-8	10	8	6	6	10	0	-40	0	-	12
2,5	10	0	-8	10	8	6	6	10	0	-120	0	-250	15
10	18	0	-8	10	8	6	6	10	0	-120	0	-250	20
18	30	0	-10	13	10	8	8	13	0	-120	0	-250	20
30	50	0	-12	15	12	9	9	15	0	-120	0	-250	20
50	80	0	-15	19	19	11	11	20	0	-150	0	-380	25
80	120	0	-20	25	25	15	15	25	0	-200	0	-380	25
120	180	0	-25	31	31	19	19	30	0	-250	0	-500	30
180	250	0	-30	38	38	23	23	40	0	-300	0	-500	30
250	315	0	-35	44	44	26	26	50	0	-350	0	-500	35
315	400	0	-40	50	50	30	30	60	0	-400	0	-630	40
400	500	0	-45	56	56	34	34	65	0	-450	0	-	50
500	630	0	-50	63	63	38	38	70	0	-500	0	-	60
630	800	0	-75	-	-	-	-	80	0	-750	0	-	70
800	1 000	0	-100	-	-	-	-	90	0	-1 000	0	-	80
1 000	1 250	0	-125	-	-	-	-	100	0	-1 250	0	-	100
1 250	1 600	0	-160	-	-	-	-	120	0	-1 600	0	-	120
1 600	2 000	0	-200	-	-	-	-	140	0	-2 000	0	-	140

1) Sólo para rodamientos fabricados especialmente para disposición por parejas.

2) Este diámetro está incluido.

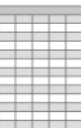
Tolerancias del anillo exterior¹⁾

Diámetro exterior		Desviación del diámetro exterior		Variación					Salto axial
D mm		$t_{\Delta Dmp}$ μm Límites		t_{VDsp} μm			t_{VDmp} ²⁾ μm	t_{ke} μm	
más de	hasta	superior	inferior	Rodamientos abiertos Serie de diámetros					Rodamientos con tapas de protección u obturadores
				9	0, 1	2, 3, 4			
				máx.	máx.	máx.	máx.	máx.	máx.
2,5 ³⁾	6	0	-8	10	8	6	10	6	15
6	18	0	-8	10	8	6	10	6	15
18	30	0	-9	12	9	7	12	7	15
30	50	0	-11	14	11	8	16	8	20
50	80	0	-13	16	13	10	20	10	25
80	120	0	-15	19	19	11	26	11	35
120	150	0	-18	23	23	14	30	14	40
150	180	0	-25	31	31	19	38	19	45
180	250	0	-30	38	38	23	-	23	50
250	315	0	-35	44	44	26	-	26	60
315	400	0	-40	50	50	30	-	30	70
400	500	0	-45	56	56	34	-	34	80
500	630	0	-50	63	63	38	-	38	100
630	800	0	-75	94	94	55	-	55	120
800	1000	0	-100	125	125	75	-	75	140
1000	1250	0	-125	-	-	-	-	-	160
1250	1600	0	-160	-	-	-	-	-	190
1600	2000	0	-200	-	-	-	-	-	220
2000	2500	0	-250	-	-	-	-	-	250

1) Δ_{C5} , Δ_{C15} , V_{C5} y V_{C25} son idénticos a Δ_{B5} y V_{B5} para el anillo interior del rodamiento correspondiente (tabla clase de tolerancia normal anillo interior, página 146).

2) Válido antes del montaje del rodamiento y después de haber retirado los anillos elásticos interiores y/o exteriores.

3) Este diámetro está incluido.



Tolerancias normales

Tolerancias normales de los rodamientos de rodillos cónicos FAG con medidas métricas

Las medidas principales corresponden a ISO 355 y DIN 720, y las tolerancias de medidas y de rotación a ISO 492:2014. Estos valores sólo son válidos para rodamientos con medidas métricas.

Tolerancia de anchura según clase de tolerancia normal

Los rodamientos con una hilera de rodillos cónicos 302, 303, 313, 322, 323, T2EE, T4CB, T4DB, T5ED y T7FC corresponden a la clase de tolerancia normal.

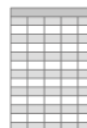
Los rodamientos 320, 329, 330, 331 y 332 para diámetros de eje superiores a 200 mm tienen tolerancias de anchura según la clase de tolerancia normal. Los rodamientos para diámetros del eje < 200 mm tienen tolerancias de anchura según la clase de tolerancia 6X, ver tabla, página 150.

Tolerancias del anillo interior

Agujero		Desviación del agujero		Variación		Concentricidad
d mm		$t_{\Delta dmp}$ μm		t_{Vdsp} μm	t_{Vdmp} μm	
más de	hasta	máx.	mín.	máx.	máx.	máx.
–	10	0	–12	12	9	15
10	18	0	–12	12	9	15
18	30	0	–12	12	9	18
30	50	0	–12	12	9	20
50	80	0	–15	15	11	25
80	120	0	–20	20	15	30
120	180	0	–25	25	19	35
180	250	0	–30	30	23	50
250	315	0	–35	35	26	60
315	400	0	–40	40	30	70
400	500	0	–45	45	34	80
500	630	0	–60	60	40	90
630	800	0	–75	75	45	100
800	1 000	0	–100	100	55	115
1 000	1 250	0	–125	125	65	130
1 250	1 600	0	–160	160	80	150
1 600	2 000	0	–200	200	100	170

Tolerancias de anchura

Agujero		Desviación de la anchura del anillo interior		Desviación de la anchura					
				$t_{\Delta Ts}$ μm		$t_{\Delta T1s}$ μm		$t_{\Delta T2s}$ μm	
d mm		$t_{\Delta Bs}$ μm							
más de	hasta	máx.	mín.	máx.	mín.	máx.	mín.	máx.	mín.
–	10	0	–120	+200	0	+100	0	+100	0
10	18	0	–120	+200	0	+100	0	+100	0
18	30	0	–120	+200	0	+100	0	+100	0
30	50	0	–120	+200	0	+100	0	+100	0
50	80	0	–150	+200	0	+100	0	+100	0
80	120	0	–200	+200	–200	+100	–100	+100	–100
120	180	0	–250	+350	–250	+150	–150	+200	–100
180	250	0	–300	+350	–250	+150	–150	+200	–100
250	315	0	–350	+350	–250	+150	–150	+200	–100
315	400	0	–400	+400	–400	+200	–200	+200	–200
400	500	0	–450	+450	–450	+225	–225	+225	–225
500	630	0	–500	+500	–500	–	–	–	–
630	800	0	–750	+600	–600	–	–	–	–
800	1 000	0	–1 000	+750	–750	–	–	–	–
1 000	1 250	0	–1 250	+900	–900	–	–	–	–
1 250	1 600	0	–1 600	+1 050	–1 050	–	–	–	–
1 600	2 000	0	–2 000	+1 200	–1 200	–	–	–	–



Tolerancias normales

Tolerancias del anillo exterior

Diámetro exterior		Desviación del diámetro exterior		Variación		Concentricidad
D mm		$t_{\Delta Dmp}$ μm		t_{VDsp} μm	t_{VDmp} μm	t_{Kea} μm
más de	hasta	máx.	mín.	máx.	máx.	máx.
–	18	0	–12	12	9	18
18	30	0	–12	12	9	18
30	50	0	–14	14	11	20
50	80	0	–16	16	12	25
80	120	0	–18	18	14	35
120	150	0	–20	20	15	40
150	180	0	–25	25	19	45
180	250	0	–30	30	23	50
250	315	0	–35	35	26	60
315	400	0	–40	40	30	70
400	500	0	–45	45	34	80
500	630	0	–50	60	38	100
630	800	0	–75	80	55	120
800	1 000	0	–100	100	75	140
1 000	1 250	0	–125	130	90	160
1 250	1 600	0	–160	170	100	180
1 600	2 000	0	–200	210	110	200
2 000	2 500	0	–250	265	120	220

La tolerancia de anchura Δ_{Cs} es idéntica a Δ_{Bs} para el anillo interior del mismo rodamiento.

Tolerancia de anchura según la clase de tolerancia 6X

Los rodamientos de rodillos cónicos 320, 329, 330, 331 y 332 para diámetros de eje hasta 200 mm así como rodamientos en pulgadas con la identificación KJ tienen tolerancias restringidas de anchura de la clase de tolerancia 6X.

Tolerancias de anchura

Agujero		Desviación de la anchura del anillo interior		Desviación de la anchura							
d mm		$t_{\Delta Bs}$ μm		$t_{\Delta Cs}$ μm		$t_{\Delta Ts}$ μm		$t_{\Delta T1s}$ μm		$t_{\Delta T2s}$ μm	
más de	hasta	máx.	mín.	máx.	mín.	máx.	mín.	máx.	mín.	máx.	mín.
–	10	0	–50	0	–100	+100	0	+50	0	+50	0
10	18	0	–50	0	–100	+100	0	+50	0	+50	0
18	30	0	–50	0	–100	+100	0	+50	0	+50	0
30	50	0	–50	0	–100	+100	0	+50	0	+50	0
50	80	0	–50	0	–100	+100	0	+50	0	+50	0
80	120	0	–50	0	–100	+100	0	+50	0	+50	0
120	180	0	–50	0	–100	+150	0	+50	0	+100	0
180	250	0	–50	0	–100	+150	0	+50	0	+100	0
250	315	0	–50	0	–100	+200	0	+100	0	+100	0
315	400	0	–50	0	–100	+200	0	+100	0	+100	0
400	500	0	–50	0	–100	+200	0	+100	0	+100	0

Clase de tolerancia restringida 5

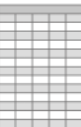
Los rodamientos de rodillos cónicos con tolerancias restringidas corresponden a la clase de tolerancia 5 según ISO 492:2014.

Tolerancias del anillo interior

Agujero		Desviación del agujero		Variación		Concentricidad
d mm		$t_{\Delta dmp}$ μm		t_{Vdsp} μm	t_{Vdmp} μm	t_{Kia} μm
más de	hasta	máx.	mín.	máx.	máx.	máx.
-	10	0	-7	5	5	5
10	18	0	-7	5	5	5
18	30	0	-8	6	5	5
30	50	0	-10	8	5	6
50	80	0	-12	9	6	7
80	120	0	-15	11	8	8
120	180	0	-18	14	9	11
180	250	0	-22	17	11	13
250	315	0	-25	19	13	13
315	400	0	-30	23	15	15
400	500	0	-35	28	17	20
500	630	0	-40	35	20	25
630	800	0	-50	45	25	30
800	1 000	0	-60	60	30	37
1 000	1 250	0	-75	75	37	45
1 250	1 600	0	-90	90	45	55

Tolerancias de anchura

Agujero		Desviación de la anchura del anillo interior		Desviación de la anchura del rodamiento	
d mm		$t_{\Delta Bs}$ μm		$t_{\Delta Ts}$ μm	
más de	hasta	máx.	mín.	máx.	mín.
-	10	0	-200	+200	-200
10	18	0	-200	+200	-200
18	30	0	-200	+200	-200
30	50	0	-240	+200	-200
50	80	0	-300	+200	-200
80	120	0	-400	+200	-200
120	180	0	-500	+350	-250
180	250	0	-600	+350	-250
250	315	0	-700	+350	-250
315	400	0	-800	+400	-400
400	500	0	-900	+450	-450
500	630	0	-1 100	+500	-500
630	800	0	-1 600	+600	-600
800	1 000	0	-2 000	+750	-750
1 000	1 250	0	-2 000	+750	-750
1 250	1 600	0	-2 000	+900	-900



Tolerancias normales

Tolerancias del anillo exterior

Diámetro exterior		Desviación del diámetro exterior		Variación		Concentricidad
D mm		$t_{\Delta Dmp}$ μm		t_{VDsp} μm	t_{VDmp} μm	t_{Kea} μm
más de	hasta	máx.	mín.	máx.	máx.	máx.
–	18	0	–8	6	5	6
18	30	0	–8	6	5	6
30	50	0	–9	7	5	7
50	80	0	–11	8	6	8
80	120	0	–13	10	7	10
120	150	0	–15	11	8	11
150	180	0	–18	14	9	13
180	250	0	–20	15	10	15
250	315	0	–25	19	13	18
315	400	0	–28	22	14	20
400	500	0	–33	26	17	24
400	500	0	–38	30	20	30
500	630	0	–45	38	25	36
630	800	0	–60	50	30	43
800	1 000	0	–80	65	38	52
1 000	1 250	0	–100	90	50	62
1 250	1 600	0	–125	120	65	73

Tolerancias normales de los rodamientos de rodillos cónicos FAG ANSI/ABMA

Los rodamientos de rodillos cónicos de la serie K se fabrican de serie con tolerancias normales según ANSI/ABMA.

Excepción: serie KJ = 6X.

La anchura Δ_{Bs} y la concentricidad corresponden a la clase de tolerancia normal según ISO 492:2014. El diámetro del agujero y el diámetro exterior de los rodamientos con medidas en pulgadas tienen una tolerancia positiva.

Tolerancias del anillo interior

Agujero d mm		Desviación del agujero $t_{\Delta dmp}$ μm		Concentricidad t_{Kia} μm
más de	hasta	máx.	mín.	
10	18	13	0	15
18	30	13	0	18
30	50	13	0	20
50	81	13	0	25
81	120	25	0	30
120	180	25	0	35
180	305	25	0	50
305	400	50	0	50

Tolerancias de anchura

Agujero d mm		Desviación de la anchura del anillo interior (respecto al agujero) $t_{\Delta Bs}$ μm		Desviación de la anchura del rodamiento $t_{\Delta Ts}$ μm	
más de	hasta	máx.	mín.	máx.	mín.
10	50	0	-120	+200	0
50	81	0	-150	+200	0
81	102	0	-200	+200	0
102	120	0	-200	+350	-250
120	180	0	-250	+350	-250
180	250	0	-300	+350	-250
250	305	0	-350	+350	-250
305	315	0	-350	+375	-375
315	400	0	-400	+375	-375

Tolerancias del anillo exterior

Diámetro exterior D mm		Desviación del diámetro exterior $t_{\Delta Dmp}$ μm		Concentricidad t_{Kea} μm
más de	hasta	máx.	mín.	
18	30	+25	0	18
30	50	+25	0	20
50	81	+25	0	25
81	120	+25	0	35
120	150	+25	0	40
150	180	+25	0	45
180	250	+25	0	50
250	305	+25	0	50
305	400	+50	0	50



Tolerancias normales

Tolerancias normales de los rodamientos axiales

Las tolerancias normales de los rodamientos axiales corresponden a ISO 199, DIN 620-3.

Tolerancias del diámetro del agujero para anillos de eje

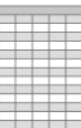
Agujero d mm		Desviación del agujero $t_{\Delta dmp}$ μm Clase de tolerancia				Variación t_{Vdp} μm Clase de tolerancia	
		Normal, 6 y 5 Límites		4 Límites		Normal, 6 y 5 máx.	4 máx.
más de	hasta	superior	inferior	superior	inferior		
-	18	0	-8	0	-7	6	5
18	30	0	-10	0	-8	8	6
30	50	0	-12	0	-10	9	8
50	80	0	-15	0	-12	11	9
80	120	0	-20	0	-15	15	11
120	180	0	-25	0	-18	19	14
180	250	0	-30	0	-22	23	17
250	315	0	-35	0	-25	26	19
315	400	0	-40	0	-30	30	23
400	500	0	-45	0	-35	34	26
500	630	0	-50	0	-40	38	30
630	800	0	-75	0	-50	56	-
800	1 000	0	-100	0	-	75	-
1 000	1 250	0	-125	0	-	95	-

Tolerancias del diámetro exterior para anillos de alojamiento

Diámetro exterior D mm		Desviación del diámetro exterior $t_{\Delta Dmp}$ μm Clase de tolerancia				Variación t_{Vdp} μm Clase de tolerancia	
		Normal, 6 y 5 Límites		4 Límites		Normal, 6 y 5 máx.	4 máx.
más de	hasta	superior	inferior	superior	inferior		
10	18	0	-11	0	-7	8	5
18	30	0	-13	0	-8	10	6
30	50	0	-16	0	-9	12	7
50	80	0	-19	0	-11	14	8
80	120	0	-22	0	-13	17	10
120	180	0	-25	0	-15	19	11
180	250	0	-30	0	-20	23	15
250	315	0	-35	0	-25	26	19
315	400	0	-40	0	-28	30	21
400	500	0	-45	0	-33	34	25
500	630	0	-50	0	-38	38	29
630	800	0	-75	0	-45	55	34
800	1 000	0	-100	-	-	75	-
1 000	1 250	0	-125	-	-	75	-
1 250	1 600	0	-160	-	-	120	-

Variación del espesor de los anillos de eje y anillos de alojamiento

Agujero		Variación				
d mm		t_{Si} μm				t_{Se} μm
		Clase de tolerancia normal	Clase de tolerancia 6	Clase de tolerancia 5	Clase de tolerancia 4	
más de	hasta	máx.	máx.	máx.	máx.	Idéntica a t_{Si} para el anillo de eje del rodamiento correspondiente
-	18	10	5	3	2	
18	30	10	5	3	2	
30	50	10	6	3	2	
50	80	10	7	4	3	
80	120	15	8	4	3	
120	180	15	9	5	4	
180	250	20	10	5	4	
250	315	25	13	7	5	
315	400	30	15	7	5	
400	500	30	18	9	6	
500	630	35	21	11	7	
630	800	40	25	13	8	
800	1 000	45	30	15	8	
1 000	1 250	50	35	18	9	



Tolerancias normales

Tolerancias de la altura nominal

Para las tolerancias, ver tabla. Las designaciones correspondientes vienen indicadas en *figura 1*.

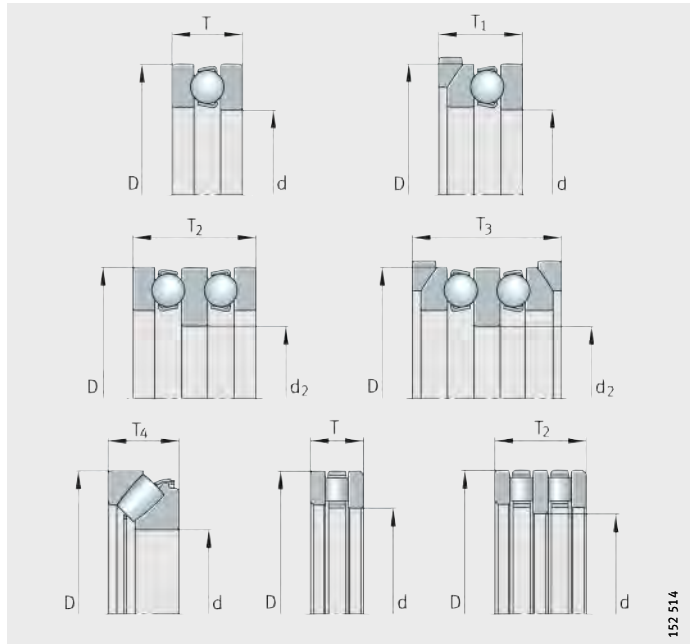


Figura 1
Tolerancias de la altura nominal del rodamiento

Tolerancias de la altura nominal del rodamiento

Agujero d mm		T Límites μm		T ₁ Límites μm		T ₂ Límites μm		T ₃ Límites μm		T ₄ Límites μm	
más de	hasta	superior	inferior	superior	inferior	superior	inferior	superior	inferior	superior	inferior
-	30	20	-250	100	-250	150	-400	300	-400	20	-300
30	50	20	-250	100	-250	150	-400	300	-400	20	-300
50	80	20	-300	100	-300	150	-500	300	-500	20	-400
80	120	25	-300	150	-300	200	-500	400	-500	25	-400
120	180	25	-400	150	-400	200	-600	400	-600	25	-500
180	250	30	-400	150	-400	250	-600	500	-600	30	-500
250	315	40	-400	200	-400	350	-700	600	-700	40	-700
315	400	40	-500	200	-500	350	-700	600	-700	40	-700
400	500	50	-500	300	-500	400	-900	750	-900	50	-900
500	630	60	-600	350	-600	500	-1 100	900	-1 100	60	-1 200
630	800	70	-750	400	-750	600	-1 300	1 100	-1 300	70	-1 400
800	1 000	80	-1 000	450	-1 000	700	-1 500	1 300	-1 500	80	-1 800
1 000	1 250	100	-1 400	500	-1 400	900	-1 800	1 600	-1 800	100	-2 400

Distancias a los cantos y chaflanes

Distancias a los cantos y chaflanes para rodamientos radiales (excepto rodamientos de rodillos cónicos)

Las medidas para las distancias a los cantos y chaflanes corresponden a DIN 620-6.

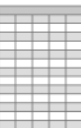
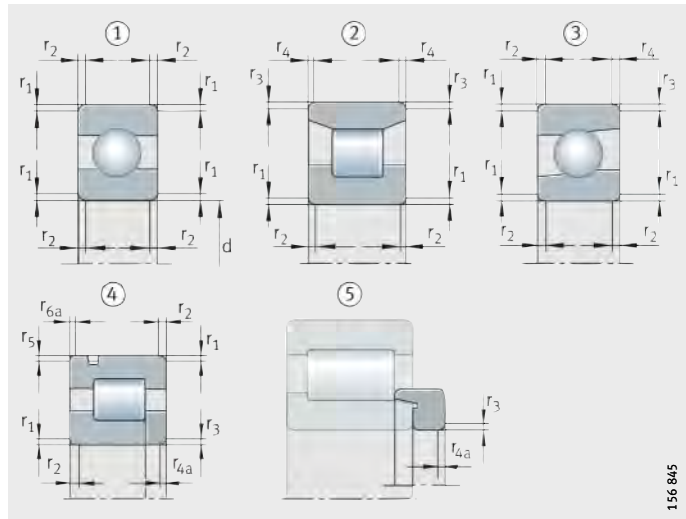
Los valores mínimos y máximos para los rodamientos se indican en la tabla, página 158.

Para casquillos de agujas HK, casquillos de agujas con fondo BK y rodamientos de agujas autoalineables PNA y RPNA, las distancias a los cantos y chaflanes difieren de DIN 620-6.

Para las distancias a los cantos y chaflanes para rodamientos de rodillos cónicos, ver tabla, página 159 y, para rodamientos axiales, tabla, página 162.

- ① Sección simétrica del rodamiento con cantos idénticos en ambos anillos
- ② Sección simétrica del rodamiento con cantos distintos en ambos anillos
- ③ Sección asimétrica de los anillos
- ④ Ranura circular en el anillo exterior, rodamiento con aro-reborde lateral
- ⑤ Anillo angular

Figura 1
Distancias a los cantos y chaflanes para rodamientos radiales, excepto rodamientos de rodillos cónicos



Distancias a los cantos y chaflanes

Valores límite de las distancias a los cantos y chaflanes para rodamientos radiales según DIN 620-6 (excepto rodamientos de rodillos cónicos)

Distancia nominal a los cantos $r_1^{1)}$ mm	Medida nominal del agujero del rodamiento		Distancia a los cantos y chaflanes			
	d mm		r_1 hasta r_{6a} mm	r_1, r_3, r_5 mm	$r_2, r_4, r_6^{2)}$ mm	r_{4a}, r_{6a} mm
	más de	hasta	mín.	máx.	máx.	máx.
0,05	–	–	0,05	0,1	0,2	0,1
0,08	–	–	0,08	0,16	0,3	0,16
0,1	–	–	0,1	0,2	0,4	0,2
0,15	–	–	0,15	0,3	0,6	0,3
0,2	–	–	0,2	0,5	0,8	0,5
0,3	–	40	0,3	0,6	1	0,8
	40	–	0,3	0,8	1	0,8
0,5	–	40	0,5	1	2	1,5
	40	–	0,5	1,3	2	1,5
0,6	–	40	0,6	1	2	1,5
	40	–	0,6	1,3	2	1,5
1	–	50	1	1,5	3	2,2
	50	–	1	1,9	3	2,2
1,1	–	120	1,1	2	3,5	2,7
	120	–	1,1	2,5	4	2,7
1,5	–	120	1,5	2,3	4	3,5
	120	–	1,5	3	5	3,5
2	–	80	2	3	4,5	4
	80	220	2	3,5	5	4
	220	–	2	3,8	6	4
2,1	–	280	2,1	4	6,5	4,5
	280	–	2,1	4,5	7	4,5
2,5	–	100	2,5	3,8	6	5
	100	280	2,5	4,5	6	5
	280	–	2,5	5	7	5
3	–	280	3	5	8	5,5
	280	–	3	5,5	8	5,5
4	–	–	4	6,5	9	6,5
5	–	–	5	8	10	8
6	–	–	6	10	13	10
7,5	–	–	7,5	12,5	17	12,5
9,5	–	–	9,5	15	19	15
12	–	–	12	18	24	18
15	–	–	15	21	30	21
19	–	–	19	25	38	25

1) La distancia nominal a los cantos r es idéntica a la distancia mínima a los cantos admisible $r_{mín}$.

2) Para rodamientos con una anchura de 2 mm o inferior, son válidos los valores para r_1 .

Distancias a los cantos y chaflanes para rodamientos de rodillos cónicos

Valores mínimos y máximos para rodamientos cónicos con medidas métricas, *figura 2* y tabla.

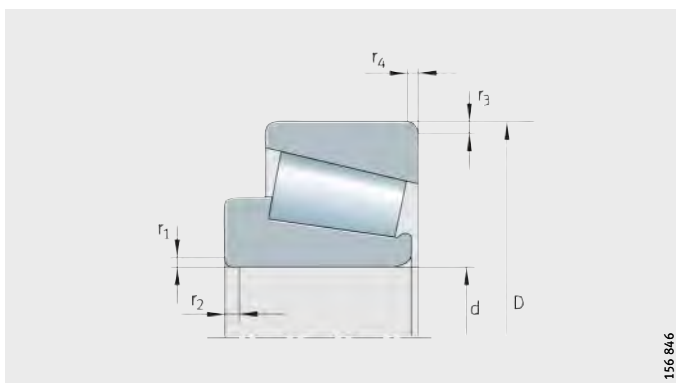


Figura 2
Distancias a los cantos y chaflanes para rodamientos de rodillos cónicos en medidas métricas

Valores límite de las distancias a los cantos y chaflanes para rodamientos de rodillos cónicos

Distancia nominal a los cantos $r^{1)}$ mm	Medida nominal del agujero del rodamiento, del diámetro exterior d, D mm		Distancia a los cantos y chaflanes		
	más de	hasta	r_1 hasta r_4 mm	r_1, r_3 mm	r_2, r_4 mm
			mín.	máx.	máx.
0,3	–	40	0,3	0,7	1,4
	40	–	0,3	0,9	1,6
0,6	–	40	0,6	1,1	1,7
	40	–	0,6	1,3	2
1	–	50	1	1,6	2,5
	50	–	1	1,9	3
1,5	–	120	1,5	2,3	3
	120	250	1,5	2,8	3,5
	250	–	1,5	3,5	4
2	–	120	2	2,8	4
	120	250	2	3,5	4,5
	250	–	2	4	5
2,5	–	120	2,5	3,5	5
	120	250	2,5	4	5,5
	250	–	2,5	4,5	6
3	–	120	3	4	5,5
	120	250	3	4,5	6,5
	250	400	3	5	7
	400	–	3	5,5	7,5
4	–	120	4	5	7
	120	250	4	5,5	7,5
	250	400	4	6	8
	400	–	4	6,5	8,5
5	–	180	5	6,5	8
	180	–	5	7,5	9
6	–	180	6	7,5	10
	180	–	6	9	11

¹⁾ La distancia nominal a los cantos r es idéntica a la distancia mínima a los cantos admisible r_{\min} .



Distancias a los cantos y chaflanes

Distancias a los cantos y chaflanes para rodamientos de rodillos cónicos con medidas métricas

Los valores límite de las distancias a los cantos r sólo son válidos para rodamientos de rodillos cónicos con medidas métricas según ISO 582:1995.

Valores límite de las distancias a los cantos y chaflanes

Distancia nominal a los cantos $r^{1)}$ mm	Medida nominal del agujero del rodamiento, del diámetro exterior d, D mm		Distancia a los cantos y chaflanes		
	más de	hasta	r_1 hasta r_4 mm	r_1, r_3 mm	r_2, r_4 mm
			mín.	máx.	máx.
0,3	–	40	0,3	0,7	1,4
	40	–	0,3	0,9	1,6
0,6	–	40	0,6	1,1	1,7
	40	–	0,6	1,3	2
1	–	50	1	1,6	2,5
	50	–	1	1,9	3
1,5	–	120	1,5	2,3	3
	120	250	1,5	2,8	3,5
	250	–	1,5	3,5	4
2	–	120	2	2,8	4
	120	250	2	3,5	4,5
	250	–	2	4	5
2,5	–	120	2,5	3,5	5
	120	250	2,5	4	5,5
	250	–	2,5	4,5	6
3	–	120	3	4	5,5
	120	250	3	4,5	6,5
	250	400	3	5	7
	400	–	3	5,5	7,5
4	–	120	4	5	7
	120	250	4	5,5	7,5
	250	400	4	6	8
	400	–	4	6,5	8,5
5	–	180	5	6,5	8
	180	–	5	7,5	9
6	–	180	6	7,5	10
	180	–	6	9	11

1) La distancia nominal a los cantos r es idéntica a la distancia mínima admisible a los cantos $r_{\text{mín}}$.

Distancias a los cantos y chaflanes para rodamientos de rodillos cónicos FAG según ANSI/ABMA

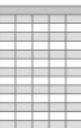
Los valores límite de las distancias a los cantos y chaflanes r sólo son válidos para rodamientos de rodillos cónicos según ANSI/ABMA.

Valores límite para las distancias a los cantos y chaflanes $r_{\text{máx}}$ del anillo interior

Medida nominal del agujero del rodamiento d mm		Distancia a los cantos y chaflanes	
		r_1 mm	r_2 mm
más de	hasta		
–	50,8	+0,4	+0,9
50,8	101,6	+0,5	+1,25
101,6	254	+0,65	+1,8

Valores límite para las distancias a los cantos y chaflanes $r_{\text{máx}}$ del anillo exterior

Medida nominal del diámetro exterior D mm		Distancia a los cantos y chaflanes	
		r_3 mm	r_4 mm
más de	hasta		
–	101,6	+0,6	+1,05
101,6	168,3	+0,65	+1,15
168,3	266,7	+0,85	+1,35
266,7	355,6	+1,7	+1,7



Distancias a los cantos y chaflanes

Distancias a los cantos y chaflanes para rodamientos axiales

Valores mínimos y máximos para rodamientos cónicos con medidas métricas, *figura 3* y tabla. La tabla corresponde a DIN 620-6.

Para rodamientos axiales de bolas, las tolerancias para las distancias a los cantos y chaflanes en dirección axial y radial son iguales.

- ① Rodamiento axial de bolas de simple efecto, con anillo de alojamiento plano
- ② Rodamiento axial de bolas de doble efecto con anillos de alojamiento esféricos y contraplacas U
- ③ Rodamiento axial de rodillos cilíndricos, de simple efecto
- ④ Rodamiento axial oscilante de rodillos, de simple efecto

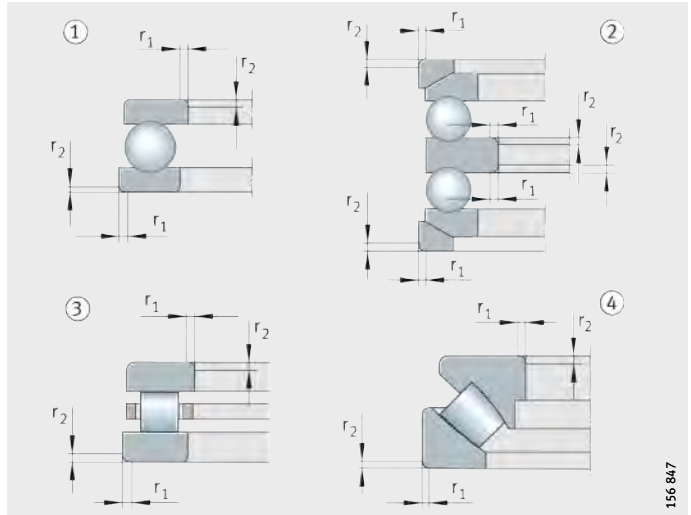


Figura 3
Distancias a los cantos y chaflanes para rodamientos axiales

Valores límite de las distancias a los cantos y chaflanes para rodamientos axiales

Distancia a los cantos y chaflanes		
$r^{1)}$	r_1, r_2	
mm	mm	
	mín.	máx.
0,05	0,05	0,1
0,08	0,08	0,16
0,1	0,1	0,2
0,15	0,15	0,3
0,2	0,2	0,5
0,3	0,3	0,8
0,6	0,6	1,5
1	1	2,2
1,1	1,1	2,7
1,5	1,5	3,5
2	2	4
2,1	2,1	4,5
3	3	5,5
4	4	6,5
5	5	8
6	6	10
7,5	7,5	12,5
9,5	9,5	15
12	12	18
15	15	21
19	19	25

¹⁾ La distancia nominal a los cantos r es idéntica a la distancia mínima a los cantos admisible $r_{mín.}$

Juego radial

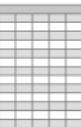
Juego radial de los rodamientos rígidos a bolas FAG

El juego radial corresponde al grupo de juego Group N según ISO 5753-1, DIN 620-4.

Los rodamientos normalizados con mayor juego radial tienen el sufijo C3. Los rodamientos especiales con juego radial Group 3 o Group 4 están identificados en las tablas de medidas.

Juego radial para rodamientos rígidos a bolas FAG con agujero cilíndrico

Agujero d mm		Juego radial							
		Group 2 μm		Group N μm		Group 3 μm		Group 4 μm	
más de	hasta	mín.	máx.	mín.	máx.	mín.	máx.	mín.	máx.
1,5	6	0	7	2	13	8	23	–	–
6	10	0	7	2	13	8	23	14	29
10	18	0	9	3	18	11	25	18	33
18	24	0	10	5	20	13	28	20	36
24	30	1	11	5	20	13	28	23	41
30	40	1	11	6	20	15	33	28	46
40	50	1	11	6	23	18	36	30	51
50	65	1	15	8	28	23	43	38	61
65	80	1	15	10	30	25	51	46	71
80	100	1	18	12	36	30	58	53	84
100	120	2	20	15	41	36	66	61	97
120	140	2	23	18	48	41	81	71	114
140	160	2	23	18	53	46	91	81	130
160	180	2	25	20	61	53	102	91	147
180	200	2	30	25	71	63	117	107	163
200	225	2	35	25	85	75	140	125	195
225	250	2	40	30	95	85	160	145	225
250	280	2	45	35	105	90	170	155	245
280	315	2	55	40	115	100	190	175	270
315	355	3	60	45	125	110	210	195	300
355	400	3	70	55	145	130	240	225	340
400	450	3	80	60	170	150	270	250	380
450	500	3	90	70	190	170	300	280	420
500	560	10	100	80	210	190	330	310	470
560	630	10	110	90	230	210	360	340	520
630	710	20	130	110	260	240	400	380	570
710	800	20	140	120	290	270	450	430	630
800	900	20	160	140	320	300	500	480	700
900	1000	20	170	150	350	330	550	530	770
1000	1120	20	180	160	380	360	600	580	850
1120	1250	20	190	170	410	390	650	630	920
1250	1400	30	200	190	440	420	700	680	990
1400	1600	30	210	210	470	450	750	730	1060



Juego radial

Juego radial de los rodamientos oscilantes de bolas FAG

EL juego radial es Group N según ISO 5753-1, DIN 620-4.

Juego radial para rodamientos oscilantes de bolas FAG con agujero cilíndrico

Agujero d mm		Juego radial			
		Group N μm		Group 3 μm	
más de	hasta	mín.	máx.	mín.	máx.
–	6	5	15	10	20
6	10	6	17	12	25
10	14	6	19	13	26
14	18	8	21	15	28
18	24	10	23	17	30
24	30	11	24	19	35
30	40	13	29	23	40
40	50	14	31	25	44
50	65	16	36	30	50
65	80	18	40	35	60
80	100	22	48	42	70
100	120	25	56	50	83
120	140	30	68	60	100
140	160	35	80	70	120

Los rodamientos con agujero cónico tienen el grupo de juego Group 3 según ISO 5753-1, DIN 620-4.

Juego radial para rodamientos oscilantes de bolas FAG con agujero cónico

Agujero d mm		Juego radial			
		Group N μm		Group 3 μm	
más de	hasta	mín.	máx.	mín.	máx.
18	24	13	26	20	33
24	30	15	28	23	39
30	40	19	35	29	46
40	50	22	39	33	52
50	65	27	47	41	61
65	80	35	57	50	75
80	100	42	68	62	90
100	120	50	81	75	108
120	140	60	98	90	130
140	160	65	110	100	150

Juego radial de los rodamientos oscilantes de una hilera de rodillos FAG de rodillos FAG

El juego radial corresponde al grupo de juego Group N según ISO 5753-1, DIN 620-4.

Los rodamientos con agujero cónico tienen el grupo de juego Group 3 según ISO 5753-1, DIN 620-4.

Juego radial para rodamientos oscilantes de una hilera de rodillos FAG con agujero cilíndrico

Agujero d mm		Juego radial							
		Group 2 μm		Group N μm		Group 3 μm		Group 4 μm	
más de	hasta	mín.	máx.	mín.	máx.	mín.	máx.	mín.	máx.
-	30	2	9	9	17	17	28	28	40
30	40	3	10	10	20	20	30	30	45
40	50	3	13	13	23	23	35	35	50
50	65	4	15	15	27	27	40	40	55
65	80	5	20	20	35	35	55	55	75
80	100	7	25	25	45	45	65	65	90
100	120	10	30	30	50	50	70	70	95
120	140	15	35	35	55	55	80	80	110
140	160	20	40	40	65	65	95	95	125
160	180	25	45	45	70	70	100	100	130
180	225	30	50	50	75	75	105	105	135
225	250	35	55	55	80	80	110	110	140
250	280	40	60	60	85	85	115	115	145
280	315	40	70	70	100	100	135	135	170
315	355	45	75	75	105	105	140	140	175

Juego radial de los rodamientos oscilantes de una hilera de rodillos FAG con agujero cónico

Agujero d mm		Juego radial							
		Group 2 μm		Group N μm		Group 3 μm		Group 4 μm	
más de	hasta	mín.	máx.	mín.	máx.	mín.	máx.	mín.	máx.
-	30	9	17	17	28	28	40	40	55
30	40	10	20	20	30	30	45	45	60
40	50	13	23	23	35	35	50	50	65
50	65	15	27	27	40	40	55	55	75
65	80	20	35	35	55	55	75	75	95
80	100	25	45	45	65	65	90	90	120
100	120	30	50	50	70	70	95	95	125
120	140	35	55	55	80	80	110	110	140
140	160	40	65	65	95	95	125	125	155
160	180	45	70	70	100	100	130	130	160
180	225	50	75	75	105	105	135	135	165
225	250	55	80	80	110	110	140	140	170
250	280	60	85	85	115	115	145	145	175
280	315	70	100	100	135	135	170	170	205
315	355	75	105	105	140	140	175	175	210



Juego radial

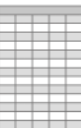
Juego radial de los rodamientos de rodillos cilíndricos FAG

Juego radial para rodamientos de rodillos cilíndricos FAG con agujero cilíndrico

El juego radial de los rodamientos con agujero cilíndrico corresponde al grupo de juego Group N según ISO 5753-1, DIN 620-4.

Agujero d mm		Juego radial	
		C1NA μm	
más de	hasta	mín.	máx.
–	24	10	20
24	30	15	25
30	40	15	25
40	50	17	30
50	65	20	35
65	80	25	40
80	100	35	55
100	120	40	60
120	140	45	70
140	160	50	75
160	180	55	85
180	200	60	90
200	225	60	95
225	250	65	100
250	280	75	110
280	315	80	120
315	355	90	135
355	400	100	150
400	450	110	170
450	500	120	190
500	560	130	210
560	630	140	230
630	710	160	260
710	800	170	290
800	900	190	330
900	1 000	210	360
1 000	1 120	230	400
1 120	1 250	250	440
1 250	1 400	270	460
1 400	1 600	300	500
1 600	1 800	320	530
1 800	2 000	340	560

Group 2 μm		Group N μm		Group 3 μm		Group 4 μm	
mín.	máx.	mín.	máx.	mín.	máx.	mín.	máx.
15	40	20	45	35	60	50	75
20	45	20	45	35	60	50	75
20	45	25	50	45	70	60	85
25	55	30	60	50	80	70	100
30	60	40	70	60	90	80	110
35	70	40	75	65	100	90	125
40	75	50	85	75	110	105	140
50	90	50	90	85	125	125	165
55	100	60	105	100	145	145	190
60	110	70	120	115	165	165	215
75	125	75	125	120	170	170	220
85	140	90	145	140	195	195	250
95	155	105	165	160	220	220	280
105	170	110	175	170	235	235	300
115	185	125	195	190	260	260	330
130	205	130	205	200	275	275	350
145	225	145	225	225	305	305	385
165	255	190	280	280	370	370	460
185	285	210	310	310	410	410	510
205	315	220	330	330	440	440	550
230	350	240	360	360	480	480	600
260	380	260	380	380	500	500	620
295	435	285	425	425	565	565	705
325	485	310	470	470	630	630	790
370	540	350	520	520	690	690	860
410	600	390	580	580	770	770	960
455	665	430	640	640	850	850	1060
490	730	470	710	710	950	950	1190
550	810	530	790	790	1050	1050	1310
640	920	610	890	890	1170	1170	1450
700	1020	700	1020	1020	1340	1340	1660
760	1120	760	1120	1120	1480	1480	1840



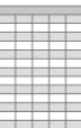
Juego radial

Juego radial
para rodamientos
de rodillos cilíndricos FAG
con agujero cónico

Agujero d mm		Juego radial	
		C1NA μm	
más de	hasta	mín.	máx.
–	24	5	15
24	30	5	15
30	40	5	15
40	50	5	18
50	65	5	20
65	80	10	25
80	100	10	30
100	120	10	30
120	140	10	35
140	160	10	35
160	180	10	40
180	200	15	45
200	225	15	50
225	250	15	50
250	280	20	55
280	315	20	60
315	355	20	65
355	400	25	75
400	450	25	85
450	500	25	95
500	560	25	100
560	630	30	110
630	710	30	130
710	800	35	140
800	900	35	160
900	1 000	35	180
1 000	1 120	50	200
1 120	1 250	60	220
1 250	1 400	60	240
1 400	1 600	70	270
1 600	1 800	80	300
1 800	2 000	100	320

Los rodamientos con agujero cónico suelen tener un juego radial Group 3 o Group 4 según DIN 620-4 (ISO 5753-1).

Group 2 μm		Group N μm		Group 3 μm		Group 4 μm	
mín.	máx.	mín.	máx.	mín.	máx.	mín.	máx.
0	25	30	55	40	65	50	75
0	25	35	60	45	70	55	80
5	30	40	65	55	80	70	95
5	35	45	75	60	90	75	105
10	40	50	80	70	100	90	120
10	45	60	95	85	120	110	145
15	50	70	105	95	130	120	155
15	55	90	130	115	155	140	180
15	60	100	145	130	175	160	205
20	70	110	160	145	195	180	230
25	75	125	175	160	210	195	245
35	90	140	195	180	235	220	275
45	105	155	215	200	260	245	305
45	110	170	235	220	285	270	335
55	125	185	255	240	310	295	365
55	130	205	280	265	340	325	400
65	145	225	305	290	370	355	435
100	190	255	345	330	420	405	495
110	210	285	385	370	470	455	555
110	220	315	425	410	520	505	615
120	240	350	470	455	575	560	680
140	260	380	500	500	620	620	740
145	285	435	575	565	705	695	835
150	310	485	645	630	790	775	935
180	350	540	710	700	870	860	1030
200	390	600	790	780	970	960	1150
220	430	665	875	865	1075	1065	1275
230	470	730	970	960	1200	1200	1440
270	530	810	1070	1070	1330	1330	1590
330	610	920	1200	1200	1480	1480	1760
380	700	1020	1340	1340	1660	1660	1980
400	760	1120	1480	1480	1840	1840	2200



Juego radial

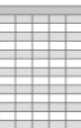
Juego radial de los rodamientos de rodillos toroidales FAG

Juego radial para rodamientos de rodillos toroidales FAG con agujero cilíndrico

EL juego radial de los rodamientos de rodillos toroidales corresponde a los grupos de juego según ISO 5753-1.

Agujero d mm		Juego radial Group 2 μm	
más de	hasta	mín.	máx.
18	24	15	30
24	30	15	35
30	40	20	40
40	50	25	45
50	65	30	55
65	80	40	70
80	100	50	85
100	120	60	100
120	140	75	120
140	160	85	140
160	180	95	155
180	200	105	175
200	225	115	190
225	250	125	205
250	280	135	225
280	315	150	240
315	355	160	260
355	400	175	280
400	450	190	310
450	500	205	335
500	560	220	360
560	630	240	400
630	710	260	440
710	800	300	500
800	900	320	540
900	1 000	370	600
1 000	1 120	410	660
1 120	1 250	450	720
1 250	1 400	490	800
1 400	1 600	570	890
1 600	1 800	650	1 010

Group N μm		Group 3 μm		Group 4 μm		Group 5 μm	
mín.	máx.	mín.	máx.	mín.	máx.	mín.	máx.
25	40	35	55	50	65	65	85
30	50	45	60	60	80	75	95
35	55	55	75	70	95	90	120
45	65	65	85	85	110	105	140
50	80	75	105	100	140	135	175
65	100	95	125	120	165	160	210
80	120	120	160	155	210	205	260
100	145	140	190	185	245	240	310
115	170	165	215	215	280	280	350
135	195	195	250	250	325	320	400
150	220	215	280	280	365	360	450
170	240	235	310	305	395	390	495
185	265	260	340	335	435	430	545
200	285	280	370	365	480	475	605
220	310	305	410	405	520	515	655
235	330	330	435	430	570	570	715
255	360	360	485	480	620	620	790
280	395	395	530	525	675	675	850
305	435	435	580	575	745	745	930
335	475	475	635	630	815	810	1015
360	520	510	690	680	890	890	1110
390	570	560	760	750	980	970	1220
430	620	610	840	830	1080	1070	1340
490	680	680	920	920	1200	1200	1480
530	760	750	1020	1010	1330	1320	1660
590	830	830	1120	1120	1460	1460	1830
660	930	930	1260	1260	1640	1640	2040
720	1020	1020	1380	1380	1800	1800	2240
800	1130	1130	1510	1540	1970	1970	2460
890	1250	1250	1680	1680	2200	2200	2740
1010	1390	1390	1870	1870	2430	2430	3000

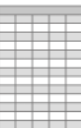


Juego radial

Juego radial
para rodamientos
de rodillos toroidales FAG
con agujero cónico

Agujero d mm		Juego radial Group 2 μm	
más de	hasta	mín.	máx.
18	24	15	35
24	30	20	40
30	40	25	50
40	50	30	55
50	65	40	65
65	80	50	80
80	100	60	100
100	120	75	115
120	140	90	135
140	160	100	155
160	180	115	175
180	200	130	195
200	225	140	215
225	250	160	235
250	280	170	260
280	315	195	285
315	355	220	320
355	400	250	350
400	450	280	385
450	500	305	435
500	560	330	480
560	630	380	530
630	710	420	590
710	800	480	680
800	900	520	740
900	1 000	580	820
1 000	1 120	640	900
1 120	1 250	700	980
1 250	1 400	770	1 080
1 400	1 600	870	1 200
1 600	1 800	950	1 320

Group N μm		Group 3 μm		Group 4 μm		Group 5 μm	
mín.	máx.	mín.	máx.	mín.	máx.	mín.	máx..
30	45	40	55	55	70	65	85
35	55	50	65	65	85	80	100
45	65	60	80	80	100	100	125
50	75	70	95	90	120	115	145
60	90	85	115	110	150	145	185
75	110	105	140	135	180	175	220
95	135	130	175	170	220	215	275
115	155	155	205	200	255	255	325
135	180	180	235	230	295	290	365
155	215	210	270	265	340	335	415
170	240	235	305	300	385	380	470
190	260	260	330	325	420	415	520
210	290	285	365	360	460	460	575
235	315	315	405	400	515	510	635
255	345	340	445	440	560	555	695
280	380	375	485	480	620	615	765
315	420	415	545	540	680	675	850
350	475	470	600	595	755	755	920
380	525	525	655	650	835	835	1005
435	575	575	735	730	915	910	1115
470	640	630	810	800	1010	1000	1230
530	710	700	890	880	1110	1110	1350
590	780	770	990	980	1230	1230	1490
670	860	860	1100	1100	1380	1380	1660
730	960	950	1220	1210	1530	1520	1860
810	1040	1040	1340	1340	1670	1670	2050
890	1170	1160	1500	1490	1880	1870	2280
970	1280	1270	1640	1630	2060	2050	2500
1080	1410	1410	1790	1780	2250	2250	2740
1200	1550	1550	1990	1990	2500	2500	3050
1320	1690	1690	2180	2180	2730	2730	3310



Juego axial

Juego axial de los rodamientos a bolas de contacto angular de dos hileras FAG

Las medidas principales de los rodamientos corresponden a DIN 628-3.

Las tolerancias dimensionales y de rotación de los rodamientos corresponden a la clase de tolerancia 6 según DIN 620-2, ISO 492:2014.

La ejecución básica de los rodamientos a bolas de contacto angular, de dos hileras, prevee un juego axial normal (CN). Los rodamientos con juego axial mayor (C3) o menor (C2) del normal se pueden suministrar sobre consulta.

Los rodamientos con anillo interior partido están previstos para cargas axiales superiores. Generalmente, su ajuste es más forzado que para los rodamientos no partidos. El juego normal de estos rodamientos corresponde al grupo de juego C3 de rodamientos no partidos.

Juego axial según DIN 628-3 para rodamientos a bolas de contacto angular FAG con anillo interior no partido

Agujero d mm		Juego axial							
		C2 μm		CN μm		C3 μm		C4 μm	
más de	hasta	mín.	máx.	mín.	máx.	mín.	máx.	mín.	máx.
–	10	1	11	5	21	12	28	25	45
10	18	1	12	6	23	13	31	27	47
18	24	2	14	7	25	16	34	28	48
24	30	2	15	8	27	18	37	30	50
30	40	2	16	9	29	21	40	33	54
40	50	2	18	11	33	23	44	36	58
50	65	3	22	13	36	26	48	40	63
65	80	3	24	15	40	30	54	46	71
80	100	3	26	18	46	35	63	55	83
100	120	4	30	22	53	42	73	65	96
120	140	4	34	25	59	48	82	74	108

Juego axial para rodamientos a bolas de contacto angular FAG con anillo interior partido

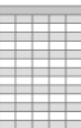
Agujero d mm		Juego axial					
		C2 μm		CN μm		C3 μm	
más de	hasta	mín.	máx.	mín.	máx.	mín.	máx.
24	30	8	27	16	35	27	46
30	40	9	29	18	38	30	50
40	50	11	33	22	44	36	58
50	65	13	36	25	48	40	63
65	80	15	40	29	54	46	71

**Juego axial
de los rodamientos
con cuatro puntos
de contacto FAG**

El juego axial corresponde al grupo de juego CN según DIN 628-4.

**Juego axial
de los rodamientos
con cuatro puntos de contacto FAG**

Agujero d mm		Juego axial							
		C2		CN		C3		C4	
más de	hasta	μm	μm	μm	μm	μm	μm	μm	μm
mín.	máx.	mín.	máx.	mín.	máx.	mín.	máx.	mín.	máx.
18	40	30	70	60	110	100	150	140	190
40	60	40	90	80	130	120	170	160	210
60	80	50	100	90	140	130	180	170	220
80	100	60	120	100	160	140	200	180	240
100	140	70	140	120	180	160	220	200	260
140	180	80	160	140	200	180	240	220	280
180	220	100	180	160	220	200	260	240	300
220	260	120	200	180	240	220	300	280	360
260	300	140	220	200	280	260	340	320	400
300	355	160	240	220	300	280	360	–	–
355	400	180	270	250	330	310	390	–	–
400	450	200	290	270	360	340	430	–	–
450	500	220	310	290	390	370	470	–	–
500	560	240	330	310	420	400	510	–	–
560	630	260	360	340	450	430	550	–	–
630	710	280	390	370	490	470	590	–	–
710	800	300	420	400	540	520	660	–	–
800	900	330	460	440	590	570	730	–	–
900	1 000	360	500	480	630	620	780	–	–



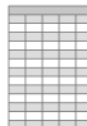
Reducción del juego radial

Reducción del juego radial para rodamientos de rodillos cilíndricos FAG con agujero cónico

Medida nominal del agujero del rodamiento		Juego radial antes del montaje					
		Grupo N		Grupo 3		Grupo 4	
d	mm	mm		mm		mm	
más de	hasta	mín.	máx.	mín.	máx.	mín.	máx.
24	30	0,035	0,06	0,045	0,07	0,055	0,08
30	40	0,04	0,065	0,055	0,08	0,07	0,095
40	50	0,045	0,075	0,06	0,09	0,075	0,105
50	65	0,05	0,08	0,07	0,1	0,09	0,12
65	80	0,06	0,095	0,085	0,12	0,11	0,145
80	100	0,07	0,105	0,095	0,13	0,12	0,155
100	120	0,09	0,13	0,115	0,155	0,14	0,18
120	140	0,1	0,145	0,13	0,175	0,16	0,205
140	160	0,11	0,16	0,145	0,195	0,18	0,23
160	180	0,125	0,175	0,16	0,21	0,195	0,245
180	200	0,14	0,195	0,18	0,235	0,22	0,275
200	225	0,155	0,215	0,2	0,26	0,245	0,305
225	250	0,17	0,235	0,22	0,285	0,27	0,335
250	280	0,185	0,255	0,24	0,31	0,295	0,365
280	315	0,205	0,28	0,265	0,34	0,325	0,4
315	355	0,225	0,305	0,29	0,37	0,355	0,435
355	400	0,255	0,345	0,33	0,42	0,405	0,495
400	450	0,285	0,385	0,37	0,47	0,455	0,555
450	500	0,315	0,425	0,41	0,52	0,505	0,615
500	560	0,35	0,47	0,455	0,575	0,56	0,68
560	630	0,38	0,5	0,5	0,62	0,62	0,74
630	710	0,435	0,575	0,565	0,705	0,695	0,835
710	800	0,485	0,645	0,63	0,79	0,775	0,935
800	900	0,54	0,71	0,7	0,87	0,86	1,03
900	1000	0,6	0,79	0,78	0,97	0,96	1,15
1000	1120	0,665	0,875	0,865	1,075	1,065	1,275
1120	1250	0,73	0,97	0,96	1,2	1,2	1,44
1250	1400	0,81	1,07	1,07	1,33	1,33	1,59

- 1) Es válido únicamente para ejes macizos de acero y para ejes huecos cuyo agujero no supere la mitad del diámetro del eje.
Es válido lo siguiente: los rodamientos cuyo juego radial, antes del montaje, se sitúe dentro de la mitad superior del campo de tolerancia, se montarán con el valor mayor de la reducción del juego radial o bien del desplazamiento axial, y los rodamientos cuyo juego radial antes del montaje se sitúe dentro de la mitad inferior del campo de tolerancia, se montarán con el valor menor de la reducción del juego radial o del desplazamiento axial.
- 2) No puede haber un valor de control inferior del juego radial.
Puede resultar difícil determinarlo en los rodamientos de diámetros menores.

Reducción del juego radial ¹⁾		Desplazamiento axial con conicidad 1:12 ¹⁾				Valor de control del juego radial después del montaje ²⁾		
		Eje mm		Manguito mm		Group N mm	Group 3 mm	Group 4 mm
mín.	máx.	mín.	máx.	mín.	máx.	mín.	mín.	mín.
0,015	0,02	0,3	0,35	0,3	0,4	0,02	0,025	0,035
0,02	0,025	0,35	0,4	0,35	0,45	0,02	0,025	0,04
0,025	0,03	0,4	0,45	0,45	0,5	0,02	0,03	0,045
0,03	0,035	0,45	0,55	0,5	0,65	0,02	0,035	0,05
0,035	0,04	0,55	0,6	0,65	0,7	0,025	0,04	0,07
0,04	0,045	0,6	0,7	0,65	0,8	0,03	0,05	0,075
0,045	0,055	0,7	0,85	0,8	0,95	0,045	0,065	0,085
0,055	0,065	0,85	1	0,95	1,1	0,045	0,07	0,095
0,06	0,075	0,9	1,2	1,1	1,3	0,05	0,075	0,105
0,065	0,085	1	1,3	1,3	1,5	0,06	0,08	0,11
0,075	0,095	1,2	1,5	1,4	1,7	0,065	0,09	0,125
0,085	0,105	1,3	1,6	1,6	1,8	0,07	0,1	0,14
0,095	0,115	1,5	1,8	1,7	2	0,075	0,105	0,155
0,105	0,125	1,6	2	1,9	2,3	0,08	0,125	0,17
0,115	0,14	1,8	2,2	2,2	2,4	0,09	0,13	0,185
0,13	0,16	2	2,5	2,5	2,7	0,095	0,14	0,195
0,14	0,17	2,2	2,6	2,6	2,9	0,115	0,165	0,235
0,15	0,185	2,3	2,8	2,8	3,1	0,135	0,19	0,27
0,16	0,195	2,5	3	3,1	3,4	0,155	0,215	0,31
0,17	0,215	2,7	3,4	3,5	3,8	0,18	0,24	0,345
0,185	0,24	2,9	3,7	3,6	4,2	0,195	0,26	0,38
0,2	0,26	3,1	4,1	3,9	4,7	0,235	0,305	0,435
0,22	0,28	3,4	4,4	4,3	5,3	0,26	0,35	0,495
0,24	0,31	3,7	4,8	4,8	5,5	0,3	0,39	0,55
0,26	0,34	4,1	5,3	5,2	6,2	0,34	0,44	0,62
0,28	0,37	4,4	5,8	5,7	7	0,385	0,5	0,7
0,31	0,41	4,8	6,4	6,3	7,6	0,42	0,55	0,79
0,34	0,45	5,3	7	0,3	8,3	0,47	0,62	0,85



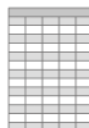
Reducción del juego radial

Reducción del juego radial para rodamientos oscilantes de rodillos FAG con agujero cónico

Medida nominal del agujero del rodamiento		Juego radial antes del montaje					
		Grupo N		Grupo 3		Grupo 4	
d mm		mm		mm		mm	
más de	hasta	mín.	máx.	mín.	máx.	mín.	máx.
24	30	0,03	0,04	0,04	0,055	0,055	0,075
30	40	0,035	0,05	0,05	0,065	0,065	0,085
40	50	0,045	0,06	0,06	0,08	0,08	0,1
50	65	0,055	0,075	0,075	0,095	0,095	0,12
65	80	0,07	0,095	0,095	0,12	0,12	0,15
80	100	0,08	0,11	0,11	0,14	0,14	0,18
100	120	0,1	0,135	0,135	0,17	0,17	0,22
120	140	0,12	0,16	0,16	0,2	0,2	0,26
140	160	0,13	0,18	0,18	0,23	0,23	0,3
160	180	0,14	0,2	0,2	0,26	0,26	0,34
180	200	0,16	0,22	0,22	0,29	0,29	0,37
200	225	0,18	0,25	0,25	0,32	0,32	0,41
225	250	0,2	0,27	0,27	0,35	0,35	0,45
250	280	0,22	0,3	0,3	0,39	0,39	0,49
280	315	0,24	0,33	0,33	0,43	0,43	0,54
315	355	0,27	0,36	0,36	0,47	0,47	0,59
355	400	0,3	0,4	0,4	0,52	0,52	0,65
400	450	0,33	0,44	0,44	0,57	0,57	0,72
450	500	0,37	0,49	0,49	0,63	0,63	0,79
500	560	0,41	0,54	0,54	0,68	0,68	0,87
560	630	0,46	0,6	0,6	0,76	0,76	0,98
630	710	0,51	0,67	0,67	0,85	0,85	1,09
710	800	0,57	0,75	0,75	0,96	0,96	1,22
800	900	0,64	0,84	0,84	1,07	1,07	1,37
900	1 000	0,71	0,93	0,93	1,19	1,19	1,52
1 000	1 120	0,78	1,02	1,02	1,3	1,3	1,65
1 120	1 250	0,86	1,12	1,12	1,42	1,42	1,8
1 250	1 400	0,94	1,22	1,22	1,55	1,55	1,96

- 1) Es válido únicamente para ejes macizos de acero y para ejes huecos cuyo agujero no supere la mitad del diámetro del eje.
Es válido lo siguiente: los rodamientos cuyo juego radial, antes del montaje, se sitúe dentro de la mitad superior del campo de tolerancia, se montarán con el valor mayor de la reducción del juego radial o bien del desplazamiento axial, y los rodamientos cuyo juego radial antes del montaje se sitúe dentro de la mitad inferior del campo de tolerancia, se montarán con el valor menor de la reducción del juego radial o del desplazamiento axial.
- 2) No puede haber un valor de control inferior del juego radial.
Puede resultar difícil determinarlo en los rodamientos de diámetros menores.

Reducción del juego radial ¹⁾		Desplazamiento axial con conicidad 1:12 ¹⁾				Desplazamiento axial con conicidad 1:30 ¹⁾				Valor de control del juego radial después del montaje ²⁾		
		Eje		Manguito		Eje		Manguito		Group N	Group 3	Group 4
		mm	mm	mm	mm	mm	mm	mm	mm	mm	mm	mm
mín.	máx.	mín.	máx.	mín.	máx.	mín.	máx.	mín.	máx.	mín.	mín.	mín.
0,015	0,02	0,3	0,35	0,3	0,4	-	-	-	-	0,015	0,02	0,035
0,02	0,025	0,35	0,4	0,35	0,45	-	-	-	-	0,015	0,025	0,04
0,025	0,03	0,4	0,45	0,45	0,5	-	-	-	-	0,02	0,03	0,05
0,03	0,04	0,45	0,6	0,5	0,7	-	-	-	-	0,025	0,035	0,055
0,04	0,05	0,6	0,75	0,7	0,85	-	-	-	-	0,025	0,04	0,07
0,045	0,06	0,7	0,9	0,75	1	1,7	2,2	1,8	2,4	0,035	0,05	0,08
0,05	0,07	0,7	1,1	0,8	1,2	1,9	2,7	2	2,8	0,05	0,065	0,1
0,065	0,09	1,1	1,4	1,2	1,5	2,7	3,5	2,8	3,6	0,055	0,08	0,11
0,075	0,1	1,2	1,6	1,3	1,7	3	4	3,1	4,2	0,055	0,09	0,13
0,08	0,11	1,3	1,7	1,4	1,9	3,2	4,2	3,3	4,6	0,06	0,1	0,15
0,09	0,13	1,4	2	1,5	2,2	3,5	4,5	3,6	5	0,07	0,1	0,16
0,1	0,14	1,6	2,2	1,7	2,4	4	5,5	4,2	5,7	0,08	0,12	0,18
0,11	0,15	1,7	2,4	1,8	2,6	4,2	6	4,6	6,2	0,09	0,13	0,2
0,12	0,17	1,9	2,6	2	2,9	4,7	6,7	4,8	6,9	0,1	0,14	0,22
0,13	0,19	2	3	2,2	3,2	5	7,5	5,2	7,7	0,11	0,15	0,24
0,15	0,21	2,4	3,4	2,6	3,6	6	8,2	6,2	8,4	0,12	0,17	0,26
0,17	0,23	2,6	3,6	2,9	3,9	6,5	9	5,8	9,2	0,13	0,19	0,29
0,2	0,26	3,1	4,1	3,4	4,4	7,7	10	8	10,4	0,13	0,2	0,31
0,21	0,28	3,3	4,4	3,6	4,8	8,2	11	8,4	11,2	0,16	0,23	0,35
0,24	0,32	3,7	5	4,1	5,4	9,2	12,5	9,6	12,8	0,17	0,25	0,36
0,26	0,35	4	5,4	4,4	5,9	10	13,5	10,4	14	0,2	0,29	0,41
0,3	0,4	4,6	6,2	5,1	6,8	11,5	15,5	12	16	0,21	0,31	0,45
0,34	0,45	5,3	7	5,8	7,6	13,3	17,5	13,6	18	0,23	0,35	0,51
0,37	0,5	5,7	7,8	6,3	8,5	14,3	19,5	14,8	20	0,27	0,39	0,57
0,41	0,55	6,3	8,5	7	9,4	15,8	21	16,4	22	0,3	0,43	0,64
0,45	0,6	6,8	9	7,6	10,2	17	23	18	24	0,32	0,48	0,7
0,49	0,65	7,4	9,8	8,3	11	18,5	25	19,6	26	0,34	0,54	0,77
0,55	0,72	8,3	10,8	9,3	12,1	21	27	22,2	28,3	0,36	0,59	0,84



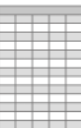
Reducción del juego radial

Reducción del juego radial en los rodamientos de rodillos toroidales FAG con agujero cónico

Medida nominal del agujero del rodamiento		Juego radial antes del montaje					
		Grupo N		Grupo 3		Grupo 4	
d mm		mm		mm		mm	
más de	hasta	mín.	máx.	mín.	máx.	mín.	máx.
24	30	0,035	0,055	0,050	0,065	0,065	0,085
30	40	0,045	0,065	0,060	0,080	0,080	0,100
40	50	0,050	0,075	0,070	0,095	0,090	0,120
50	65	0,060	0,090	0,085	0,115	0,110	0,150
65	80	0,075	0,110	0,105	0,140	0,135	0,180
80	100	0,095	0,135	0,130	0,175	0,170	0,220
100	120	0,115	0,155	0,155	0,205	0,200	0,255
120	140	0,135	0,180	0,180	0,235	0,230	0,295
140	160	0,155	0,215	0,210	0,270	0,265	0,340
160	180	0,170	0,240	0,235	0,305	0,300	0,385
180	200	0,190	0,260	0,260	0,330	0,325	0,420
200	225	0,210	0,290	0,285	0,365	0,360	0,460
225	250	0,235	0,315	0,315	0,405	0,400	0,515
250	280	0,255	0,345	0,340	0,445	0,440	0,560
280	315	0,280	0,380	0,375	0,485	0,480	0,620
315	355	0,315	0,420	0,415	0,545	0,540	0,680
355	400	0,350	0,475	0,470	0,600	0,595	0,755
400	450	0,380	0,525	0,525	0,655	0,650	0,835
450	500	0,435	0,575	0,575	0,735	0,730	0,915
500	560	0,470	0,640	0,630	0,810	0,800	1,010
560	630	0,530	0,710	0,700	0,890	0,880	1,110
630	710	0,590	0,780	0,770	0,990	0,980	1,230
710	800	0,670	0,860	0,860	1,100	1,100	1,380
800	900	0,730	0,960	0,950	1,220	1,210	1,530
900	1 000	0,810	1,040	1,040	1,340	1,340	1,670
1 000	1 120	0,890	1,170	1,160	1,500	1,490	1,880
1 120	1 250	0,970	1,280	1,270	1,640	1,630	2,060
1 250	1 400	1,080	1,410	1,410	1,790	1,780	2,250
1 400	1 600	1,200	1,550	1,550	1,990	1,990	2,500
1 600	1 800	1,320	1,690	1,690	2,180	2,180	2,730

- 1) Es válido únicamente para ejes macizos de acero y para ejes huecos cuyo agujero no supere la mitad del diámetro del eje.
Es válido lo siguiente: los rodamientos cuyo juego radial, antes del montaje, se sitúe dentro de la mitad superior del campo de tolerancia, se montarán con el valor mayor de la reducción del juego radial o bien del desplazamiento axial, y los rodamientos cuyo juego radial antes del montaje se sitúe dentro de la mitad inferior del campo de tolerancia, se montarán con el valor menor de la reducción del juego radial o del desplazamiento axial.
- 2) No puede haber un valor de control inferior del juego radial.
Puede resultar difícil determinarlo en los rodamientos de diámetros menores.

Reducción del juego radial ¹⁾		Desplazamiento axial con conicidad 1:12 ¹⁾		Desplazamiento axial con conicidad 1:30 ¹⁾		Valor de control del juego radial después del montaje ²⁾		
						Group N	Group 3	Group 4
mm		Eje mm		Eje mm		mm	mm	mm
mín.	máx.	mín.	máx.	mín.	máx.	mín.	mín.	mín.
0,010	0,017	0,24	0,29	0,61	0,72	0,025	0,035	0,048
0,014	0,021	0,30	0,34	0,76	0,84	0,031	0,041	0,059
0,018	0,028	0,37	0,42	0,91	1,04	0,033	0,046	0,062
0,024	0,035	0,46	0,50	1,14	1,24	0,036	0,054	0,075
0,030	0,046	0,55	0,61	1,37	1,53	0,045	0,065	0,090
0,040	0,056	0,67	0,73	1,68	1,83	0,056	0,080	0,114
0,049	0,069	0,79	0,89	1,98	2,23	0,066	0,093	0,131
0,060	0,083	0,91	1,05	2,29	2,62	0,075	0,105	0,147
0,072	0,095	1,04	1,21	2,59	3,02	0,083	0,123	0,170
0,081	0,107	1,16	1,36	2,90	3,41	0,089	0,137	0,193
0,090	0,121	1,28	1,52	3,20	3,81	0,100	0,150	0,204
0,101	0,134	1,43	1,68	3,58	4,20	0,109	0,162	0,226
0,113	0,151	1,59	1,88	3,96	4,69	0,123	0,177	0,249
0,126	0,168	1,77	2,08	4,42	5,19	0,129	0,186	0,273
0,142	0,188	1,98	2,31	4,95	5,78	0,138	0,203	0,292
0,160	0,211	2,23	2,59	5,56	6,47	0,155	0,221	0,329
0,180	0,238	2,50	2,90	6,25	7,26	0,170	0,251	0,357
0,203	0,268	2,81	3,26	7,01	8,15	0,178	0,279	0,382
0,225	0,300	3,11	3,66	7,78	9,14	0,210	0,300	0,430
0,250	0,335	3,48	4,05	8,69	10,13	0,220	0,325	0,465
0,285	0,375	3,90	4,52	9,76	11,31	0,245	0,355	0,505
0,320	0,420	4,39	5,08	10,98	12,69	0,270	0,380	0,560
0,360	0,475	4,94	5,71	12,35	14,27	0,310	0,425	0,625
0,405	0,535	5,55	6,42	13,88	16,05	0,325	0,460	0,675
0,450	0,605	6,16	7,21	15,40	18,03	0,360	0,490	0,735
0,505	0,670	6,89	8,00	17,23	20,00	0,385	0,545	0,820
0,565	0,750	7,69	8,95	19,21	22,37	0,410	0,580	0,880
0,630	0,840	8,60	9,98	21,50	24,94	0,450	0,640	0,940
0,720	0,940	9,82	11,16	24,55	27,90	0,480	0,685	1,050
0,810	1,070	11,04	12,74	27,60	31,85	0,510	0,705	1,110

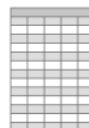


Grasas para rodamientos FAG Arcanol – Datos físicos y químicos

Grasas para rodamientos FAG Arcanol


























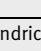
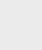

Grasa Arcanol	Designación según DIN 51825	Clasificación
MULTI2	KP2K-30	Grasa para rodamientos a bolas silenciosos, para $D \leq 62$ mm
MULTI3	K3K-20	Grasa para rodamientos a bolas y rodamientos insertables estándar para $D > 62$ mm
SPEED2,6	KPHC2/3K-40	Grasa para rodamientos para cabezales estándar
MULTITOP	KPHC2N-40	Grasa universal de alto rendimiento
TEMP90	KP3P-40	Grasa para rodamientos silenciosos, hasta +160 °C
TEMP110	KP2P-30	Grasa lubricante universal para temperaturas elevadas
TEMP120	KPHC2R-30	Grasa lubricante para altas temperaturas y cargas elevadas
TEMP200	KFKP2U-30	Grasa para rodamientos para $T > +150$ °C hasta +260 °C
LOAD150	KP2N-20	Grasa universal para aplicaciones de automóvil, grasa de alto rendimiento para contacto lineal
LOAD220	KP2N-20	Grasa para cargas elevadas, amplio rango de velocidades
LOAD400	KP2K-20	Grasa lubricante para cargas elevadas y choques
LOAD460	KP1K-30	Grasa lubricante para cargas elevadas, vibraciones y temperaturas bajas
LOAD1000	KP2K-20	Grasa lubricante para cargas elevadas, choques y grandes rodamientos
FOOD2	KPHC2K-30	Grasa lubricante homologada para la industria alimentaria
VIB3	KP3N-30	Grasa lubricante para movimientos oscilantes
BIO2	KPE2N-40	Grasa lubricante biodegradable
CLEAN-M	KX2R-30	Grasa para sala blanca, grasa resistente a la radiación
MOTION2	KPFHC2K-40	Pasta de grasa de alto rendimiento para movimientos oscilantes y casquillos de fricción

Clase de grasa lubricante Espesante Aceite base	Rango de temperaturas de funcionamiento °C	Temperatura límite superior $T_{\text{límite, superior}}$ °C	Clase - NLGI	Valor nominal de revoluciones $n \cdot d_M$ $\text{min}^{-1} \cdot \text{mm}$	Viscosidad cinemática	
					para +40 °C mm^2/s	para +100 °C mm^2/s
Jabón de litio Aceite mineral	-30 a +120	+75	2	500 000	110	11
Jabón de litio Aceite mineral	-20 a +120	+75	3	500 000	110	12
Jabón de litio Aceite sintético	-40 a +120	+80	2 a 3	2 000 000	25	6
Jabón de litio Aceite semisintético	-40 a +140	+80	2	800 000	82	12,5
Poliurea Aceite semisintético	-40 a +160	+90	3	700 000	148	15,5
Jabón de complejo de litio Aceite semisintético	-30 a +160	+110	2	500 000	130	14,2
Poliurea Aceite sintético	-30 a +180	+120	2	300 000	400	40
PTFE Aceites a base de perfluoropoliéter	-30 a +260	+200	2	300 000	550	49
Jabón de complejo de litio Aceite mineral	-20 a +140	+95	2	500 000	160	15,5
Jabón de litio y de calcio Aceite mineral	-20 a +140	+80	2	500 000	245	20
Jabón de litio y de calcio Aceite mineral	-20 a +120	+80	2	400 000	400	27
Jabón de litio y de calcio Aceite mineral	-30 a +130	+80	1	400 000	400	25
Jabón de litio y de calcio Aceite mineral	-20 a +130	+80	2	300 000	1 000	38
Jabón de complejo de aluminio Aceite blanco	-30 a +120	+70	2	400 000	150	18
Jabón de complejo de litio Aceite mineral	-30 a +150	+90	3	350 000	170	14
Jabón de litio y de calcio Aceite sintético	-40 a +150	+80	2	300 000	55	10
Poliurea Éter	-30 a +180	+90	2	850 000	103	12,8
Jabón de litio Aceite sintético	-40 a +130	+75	2	500 000	50	8



Instrucciones de aplicación

Métodos de montaje y desmontaje para rodamientos

Tipo de rodamiento		Agujero del rodam.	d mm
 Rodam. rígido a bolas	 Rodam. de rodillos cónicos	cilíndrico 	< 80
 Rodam. a bolas de contacto angular	 Rodam. oscil. de una hilera de rodillos		80 – 200
 Rodam. con cuatro puntos de contacto	 Rodam. oscil. de rodillos		> 200
 Rodam. oscil. de bolas	 Rodam. de rodillos toroidales		
 Rodam. de rodillos cilíndricos		cilíndrico 	< 80
 Rodam. de agujas			80 – 200
			> 200
 Rodam. axial a bolas		cilíndrico 	< 80
 Rodam. axial de bolas de contacto angular			80 – 200
 Rodam. axial de rodillos cilíndricos			> 200
 Rodam. axial oscil. de rodillos			
 Rodam. oscil. de bolas		cónico 	< 80
 Rodam. oscil. de bolas con manguito de fijación			80 – 200
 Rodam. de rodillos toroidales			> 200
 Rodam. oscil. de una hilera de rodillos			
 Rodam. oscil. de una hilera de rodillos, con manguito de fijación			
 Rodam. oscil. de rodillos con manguito de desmontaje			
 Manguito de fijación	 Manguito de desmontaje		
 Rodam. de rodillos cilíndricos, de dos hileras		cónico 	< 80
			80 – 200
			> 200

Símbolos



Calentadores por inducción



Cabina de calentamiento



Aro calentador



Placa de calentamiento



Técnica de media frecuencia

Montaje			Desmontaje		
térmico	mecánico	hidráulico	térmico	mecánico	hidráulico

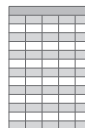
- Martillo y casquillo de montaje
- Prensas mecánicas e hidráulicas

- Llave de doble gancho
- Tuerca y llave de gancho

- Llave de vaso
- Tuerca y llave de montaje

- Tapacubo
- Extractor

- Tuerca hidráulica
- Método hidráulico



Instrucciones de aplicación

Protocolo de medición

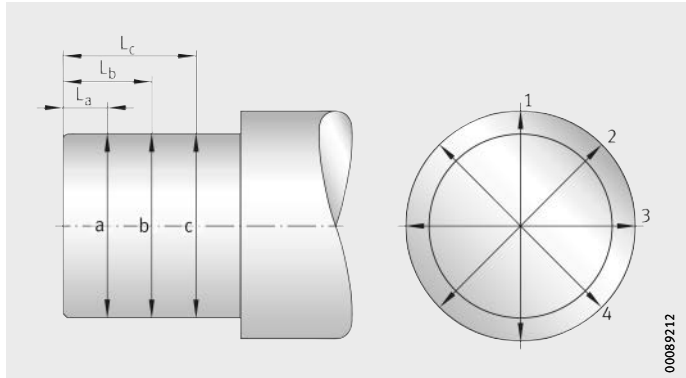


Figura 1
Eje

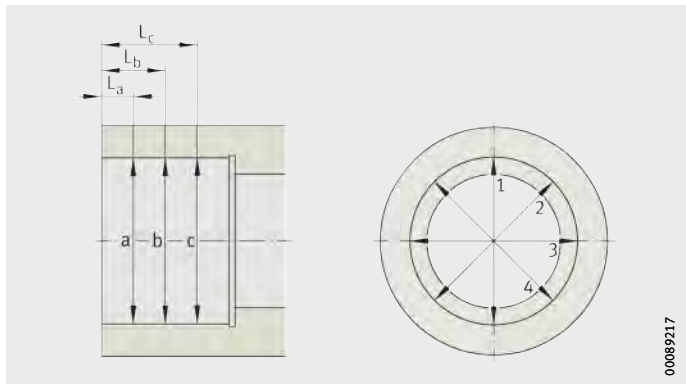


Figura 2
Alojamiento

Protocolo de medición del eje

Distancia [mm]	L _a	L _b	L _c
Diámetro [mm]	a	b	c
1			
2			
3			
4			
Valor medio (1 + 2 + 3 + 4)/4			

Protocolo de medición del alojamiento

Distancia [mm]	L _a	L _b	L _c
Diámetro [mm]	a	b	c
1			
2			
3			
4			
Valor medio (1 + 2 + 3 + 4)/4			

Schaeffler Iberia, S.L.U.

C/ Foment, 2
Polígono Ind. Pont Reixat
08960 Sant Just Desvern
Barcelona

Tel. +34 934 803 410

Fax +34 933 729 250

E-mail marketing.es@schaeffler.com

Internet www.schaeffler.es