

**MANUAL DE USUARIO**

# **FULL CUT**

SOLUCIÓN TODO TERRENO



**Desmalezadora hidrostática  
"Full Cut" Modelo MP**

## SEGURIDAD

### »» Símbolos de seguridad presentes en la máquina



Siempre que vea esta señal deberá tener **PRECAUCIÓN** con la parte de la máquina donde está colocada la misma.



Esta señal indica que está totalmente **PROHIBIDO** colocar el pie debajo de la plataforma de corte.

### »» Elementos de protección personal recomendados



Gafas protectoras



Protección auditiva



Guantes



Calzado cerrado



Casco

En caso de desmalezar un terreno que posea arbustos o árboles pequeños.

### »» Pasos para dar arranque y para apagado del motor

#### Arranque del motor

1. Abrir el paso del combustible
2. Activar cebador
3. Poner en marcha el motor
4. Desactivar el cebador

#### Apagado del motor

1. Cerrar paso de combustible
2. Dejar que se consuma el combustible
3. Sacar contacto

## **»» Durante el uso**

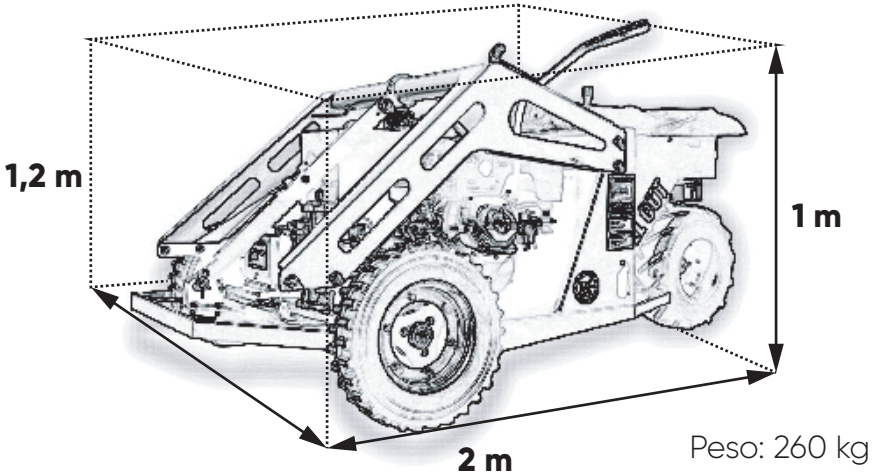
- Encender la máquina con la palanca de cambios en la posición neutro.
- NO encender la máquina con el controlador de cuchilla activado.
- Ningún conductor debe ser menor a 18 años.
- NO colocar los pies bajo la plataforma de corte en ninguna circunstancia.
- Retirar objetos que puedan salir despedidos durante el corte.
- Revisar que en el terreno no haya alambres o sogas debido a que pueden atascarse en el sistema de corte.
- Cortar cuidadosamente en los hoyos, pero tenga en cuenta que: con el modelo 3x3 articulando el tren delantero a través del pistón, puede salir de ellos con facilidad.
- Poner atención al tráfico cuando se opera cerca de calles o se cruzan las mismas.
- Para trasladar la máquina hasta el lugar a desmalezar levantar la cuchilla al punto más alto y detener su movimiento.

## **»» Recomendaciones generales**

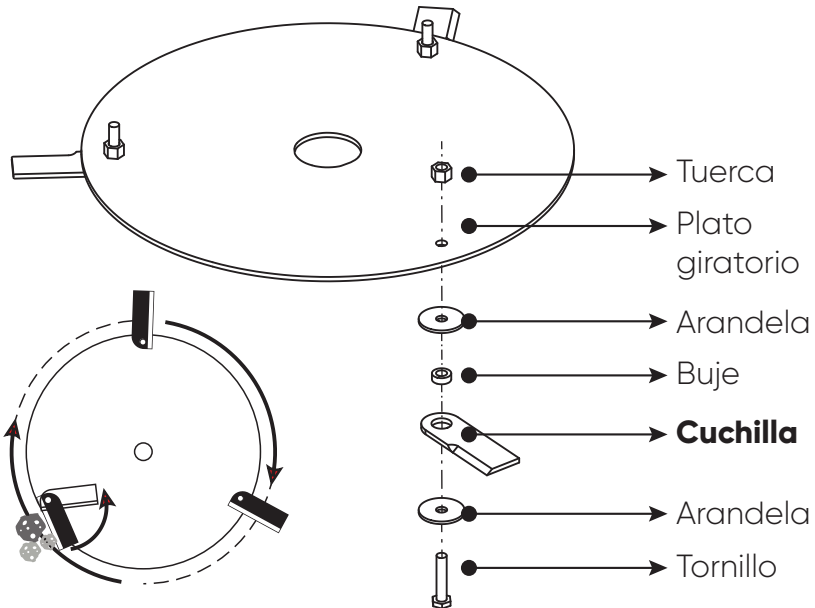
- Apagar el motor y esperar que todas las partes estén paradas antes de limpiar la máquina.
- Nunca quitar el tapón de gasolina con el motor en marcha, dejar enfriar el motor antes del abastecimiento de la gasolina.
- El aceite del motor tiene que llegar al nivel adecuado.
- Familiarícese con todos los controles, su ubicación y su función. Opérelos antes de hacer arrancar el motor.

# LA MÁQUINA

## »» Dimensiones generales



## »» Sistema de corte

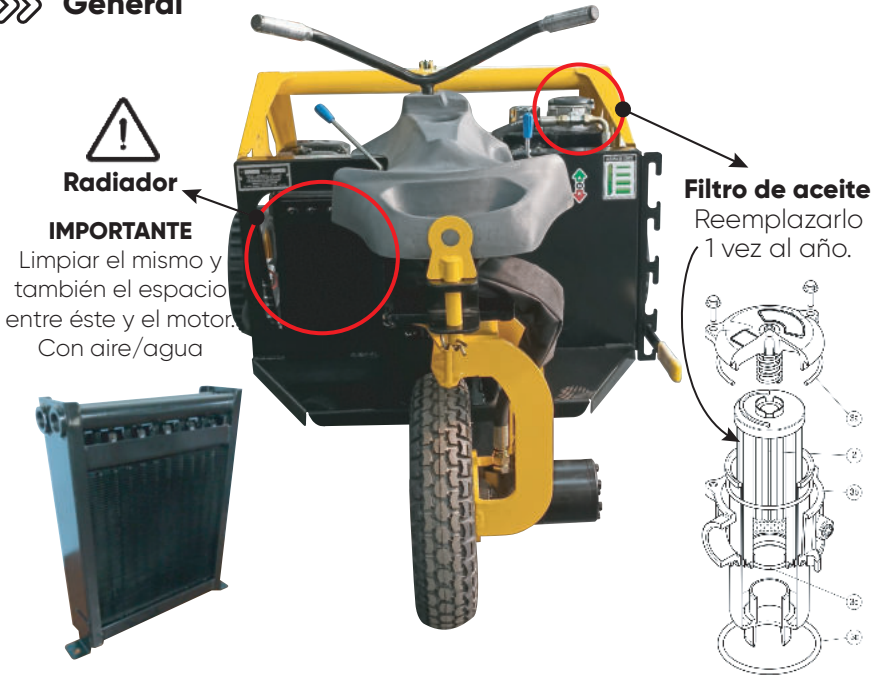


## »» Tener en cuenta para el recambio de cuchillas

- » Accione el pistón para colocar la máquina en el punto más alto.
- » Colóquese en una posición cómoda y remueva la tuerca con dos llaves N° 17. Sujutando con una el tornillo y con la otra desajustando la tuerca.

## MANTENIMIENTO

### »» General



- » **Cuchillas:** Reemplazar cuando se rompe alguna.
- » **Service:** Se recomienda realizar service completo de la demalezadora cada dos años.

## Motor

Honda GX 390

- 》 13 HP de potencia
- 》 1 cilindro
- 》 4 Tiempos
- 》 Refrigerado por aire
- 》 390 cm<sup>3</sup>
- 》 Eje horizontal
- 》 Arranque manual
- 》 Japonés



Limpiar el filtro de aire del motor **periódicamente**, reemplazar cada temporada.



Cambie el filtro de aceite del motor vez de por medio que cambie el aceite.



Tipo de aceite que lleva el motor: **Multigrado SAE 25 W 60**  
Cambio del aceite: Revisar el "Manual del motor".

Para más información sobre el motor diríjase al **Manual del motor** que le ha sido entregado junto con su desmalezadora.

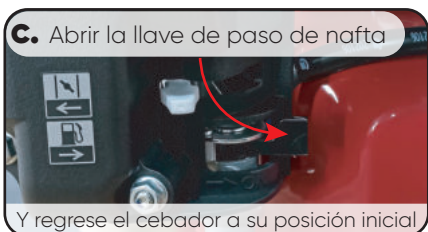
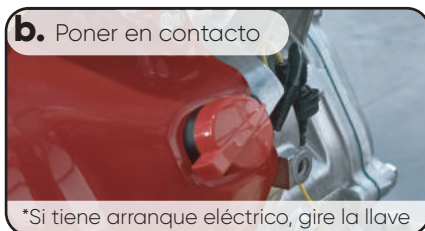
## »» Comandos



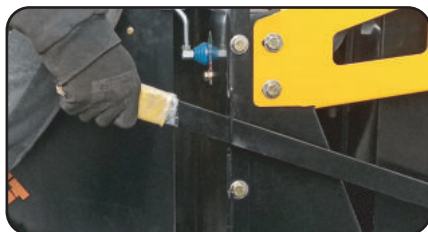
Si usted adquirió alguno de estos implementos, al final de este manual tendrá una hoja explicativa sobre el mismo.

## »» Puesta en marcha

### 1. ARRANQUE:



**2. ALTURA:** Levante la palanca al primer punto desde arriba para cortar bajo. Empuje la palanca al último punto para cortar alto.



**3. CORTE:** Accione el comando para dar movimiento al sistema de corte.



**4. MARCHA:** Empuje el comando hacia adelante para ir hacia adelante.





**5. MARCHA ATRÁS:** Empuje el comando sostenidamente hacia atrás para hacer marcha atrás

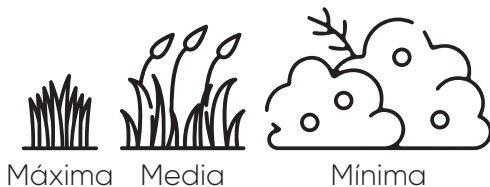


**6. VELOCIDAD:** Accione el comando progresivamente para comenzar a andar.  
Velocidad máxima: 12 km/h.



## »» Recomendaciones de uso

» Velocidad de corte recomendada:

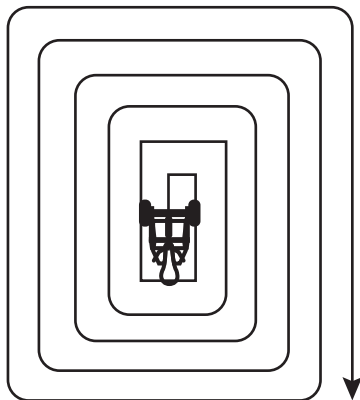


» Forma recomendada para cortar césped en parques/ jardines:



Recomendamos cortar en sentido horario.

Velocidad: Máxima.

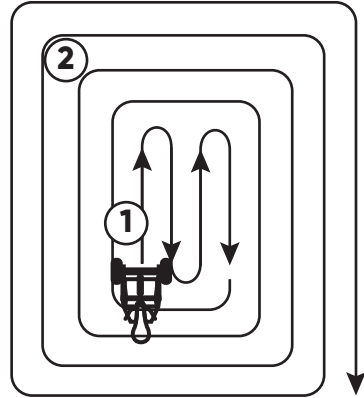


➤ Como encarar el corte de maleza alta:



**Paso 1:** Abrir un espacio en el terreno, puede ir marcha adelante y volver marcha atrás. Con 4 o 5 pasadas será suficiente.

**Paso 2:** Luego continuar el corte abriéndose en sentido horario, como se muestra el dibujo.

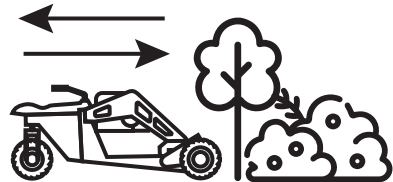


Velocidad: Media.

➤ Como cortar arbustos o árboles pequeños:

Recomendamos encararlos de a poco, yendo hacia adelante y atrás. Hasta que el tronco se corte totalmente.

Una vez cortado puede pasarlo por arriba con las cuchillas accionadas, para reducirlo a ramas más pequeñas.



Velocidad: Mínima.

➤ Cuando opere con **accesorios**, seleccione una velocidad de recorrido que se acomode al terreno y le permita obtener el mejor rendimiento del accesorio que se está usando.

## »» Aplicaciones

- **Corte de césped:** En parques, patios, chacras, casa quinta, banquinas, y cualquier espacio verde.

- **Desmalezado de terrenos:** Para corte de maleza tipo paja brava, arbustos, árboles pequeños, cardos.

- **Remolque de accesorios:** El peso máximo de remolque es de 700 kg para el modelo MP.

Algunos ejemplos de herramientas que se suelen transportar son carros para cargar el césped cortado, pulverizadora de hasta 1000 litros, nuestros implementos de arrastre como recolector, esparcidor de semillas y astillador de leña, .

- **Es una herramienta multifunción:** Por lo cual con el agregado de nuestros implementos se extiende su función y aplicaciones, los mismos son: rotocultivador, hoyadora, zanjadora, caja volcadora, astillador de leña, removedor de cama aviar, esparcidor de semillas, recolector de césped, topadora, entre otros en desarrollo.

Si usted adquirió alguno de estos implementos, al final de este manual tendrá una hoja explicativa sobre el mismo.

## Ficha técnica

<b>Motor</b>	Honda
Tipo	4 Tiempos refrigerado por aire
Potencia	13 HP
Cilindrada	390 cm <sup>3</sup>
Cantidad de cilindros	1 cilindro
Arranque	Manual
<b>Transmisión</b>	
Tipo	Hidrostática
Control de velocidad	Hidráulica
<b>Chasis</b>	
Estructura	Chapa de acero: corte CNC,plegado y soldado
Pintura	En polvo (horneada)
<b>Dirección</b>	
Tipo	Mecánica
Radio de giro	170° para ambos lados
<b>Velocidad de desplazamiento</b>	
Avance	Aceleración progresiva de 0 a 12 km/h
Retroceso	Aceleración progresiva de 0 a 12 km/h
<b>Tracción y rodados</b>	
Tracción	Hidráulica en su rueda trasera
Rodados delanteros y traseros	Tipo agrícolas con tacos, macizas
<b>Plataforma de corte</b>	
Tapa de desmalezado	Rebatible de manera manual
Sistema de corte	Hidráulico
Altura de corte	25 a 140 mm, en 4 puntos. Regulación manual
Ancho de trabajo	900 mm
Cuchillas de corte	Rebatibles,flotantes,cementadas y autoafilables
<b>Capacidades</b>	
Tanque de combustible	6,5 l.
<b>Dimensiones y peso</b>	
Largo total	2 m
Ancho total	1,2 m
Altura	1 m
Peso	260 kg
<b>Implementos compatibles</b>	
Compatibles	Todos excepto zanjadora y removedor aviar
Conectores	Hidráulicos de acople rápido
<b>Prestaciones</b>	
Césped, malezas, arbustos. Se puede utilizar como central hidráulica.	


**FULL CÚT**  
SOLUCIÓN TODO TERRENO


***Full Fabril***  
**PRODUCCIÓN Y SERVICIOS**



Full Fabril

 +549 0358-4940857

 +549 358 5728744

 [www.fullfabril.com](http://www.fullfabril.com)

 12 de octubre 232 | Berrotarán | Córdoba | Arg.