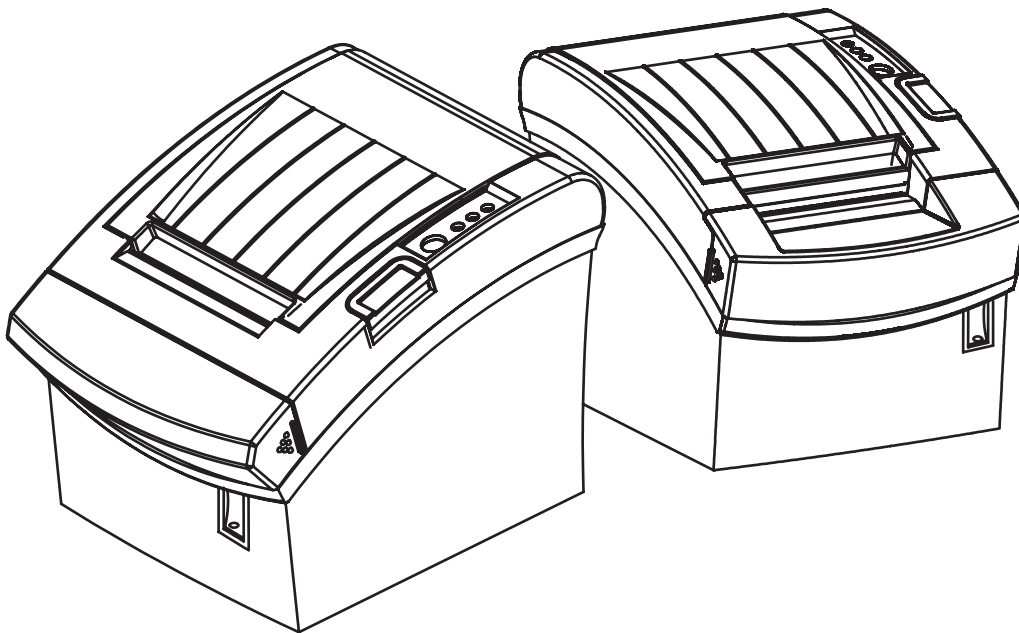


BIXOLON®

Manual De Usuario
SRP-350/352plusA&C

Impresora Térmica
Rev. 1.08



<http://www.bixolon.com>

■ Precaución de Seguridad

Es el contenido para prevenir el riesgo ó el daño material con el uso correcto del producto. Lo utilice con precaución.



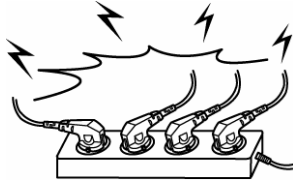
ADVERTENCIA

Al violar los aspectos marcados se posible producir los daños serios ó el muerte.

No enchufe varios productos a una misma toma de corriente al mismo tiempo.

- Puede originar sobre-calentamiento y fuego.
- Si la clavija está húmeda o sucia, séquela o límpiela antes de usar.
- Si la clavija no ajusta perfectamente en la toma de corriente, no la enchufe.
- Use siempre enchufes múltiples estandarizados.

PROHIBIDO



Sólo debe utilizarse el adaptador suministrado.

- Es peligroso utilizar otros adaptadores.

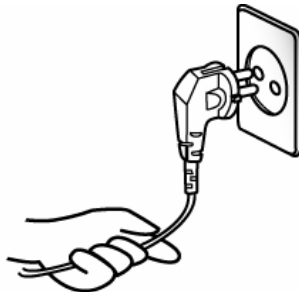
PROHIBIDO



No tire del cable para desenchufar.

- Puede dañarse el cable y provocar incendio o avería.

PROHIBIDO



Guarde la bolsa de plástico fuera del alcance de los niños.

- Si el niño se pone la bolsa en la cabeza, es peligroso.

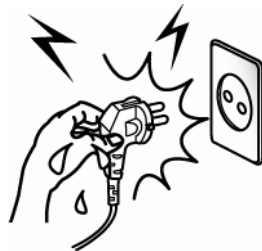
PROHIBIDO



No enchufe o desenchufe con las manos húmedas.

- Peligro de sacudida eléctrica.

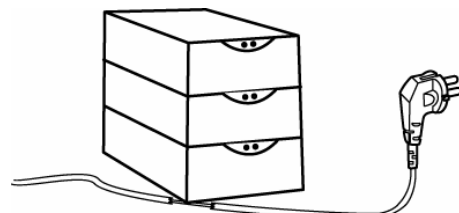
PROHIBIDO



No doble el cable a la fuerza. No lo deje debajo de objetos pesados.

- Puede ser causa de incendio. .

PROHIBIDO





PRECAUCIÓN

Al violar los aspectos marcados se posible producir los daños ligeros ó la destrucción del producto.

Si observa humo extraño, olor o ruido de la impresora, apague antes de proseguir.

- Apague la impresora y desenchufe de la corriente.
- Después de desaparecer el humo, llame al distribuidor para reparar la máquina.

Para desenchufar



Mantenga el desecante fuera del alcance de los niños.

- Peligro de que el niño se lo lleve a la boca.

PROHIBIDO



Instale la impresora sobre una superficie estable.

- Si se cae, puede romperse o causarle daño.

PROHIBIDO



Use siempre accesorios aprobados y no intente desmontar, reparar o remodelar la máquina Vd. mismo.

- Llame al distribuidor cuando necesite estos servicios.
- No toque la cuchilla del cortador automático.

DESMONTAJE
PROHIBIDO



No deje caer agua u otros objetos en la impresora.

- Si esto sucede, apague la impresora, desconecte de la corriente y llame al distribuidor.

PROHIBIDO



No utilice la impresora cuando está fuera de servicio. Puede originarse incendio o sacudida eléctrica.

- Apague y desenchufe la impresora antes de llamar al distribuidor.

DESENCHUFAR



■ WEEE



Esta marca mostrada sobre el producto, indica que este no debería ser mezclado junto con otros desechos de uso doméstico al final de su vida laboral. Para prevenir el posible daño medioambiental o de salud humana en la recogida de basura incontrolada, por favor separe este producto de otros tipos de desechos y recíclelo con responsabilidad para promover la reutilización de recursos materiales. El usuario final del producto debería ponerse en contacto con el distribuidor donde ha realizado la compra del producto, ó con su oficina de administración local, para que le informen dónde y cómo ellos pueden hacer el reciclaje ecológico seguro y adecuado. Los empresarios deberían ponerse en contacto con su proveedor y comprobar los términos y las condiciones del contrato de compra. Este producto no debería ser mezclado con otros desechos comerciales.

■ Etiquetas

- * Etiqueta de control: PC
- * Otra etiqueta: PET

■ INTRODUCCIÓN

Las Impresoras SRP-350/352plus están diseñadas para su uso con máquinas electrónicas tales como Registradoras, Terminales Puntos de Venta, Equipos Bancarios, Periféricos, etc.

Las principales características de la Impresora son las siguientes:

1. Impresión a gran velocidad: 47/52 líneas por segundo.
2. Impresión térmica silenciosa.
3. El buffer de datos le permite recibir datos de impresión incluso cuando está imprimiendo.
4. El circuito de unidades periféricas le permite el control de unidades como un cajón de monedas.
5. Los caracteres se pueden escalar hasta 64 veces comparados con su tamaño original.
6. Es posible imprimir códigos de barras usando un comando de códigos de barras.
7. Se pueden elegir diferentes densidades de impresión por los switches DIP.

Por favor asegúrese de leer las instrucciones de este manual cuidadosamente antes de usar su nueva SRP-350/352plus.

※ NOTA

El enchufe de pared debe estar cerca del equipo y debe ser fácilmente accesible.

※ **Todas las especificaciones están sujetas a cambios sin previo aviso.**

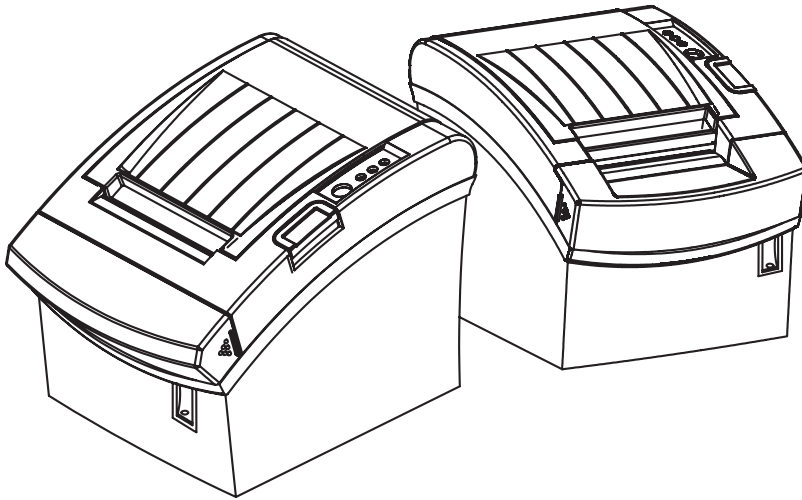
■ ÍNDICE DE CONTENIDOS

1. Preparación de la Impresora.....	6
1-1 Desembalaje.....	6
1-2 Conexión de los Cables.....	7
1-2-1 Interfaz Serie (RS-232C).....	7
1-2-2 Interfaz Paralelo (IEEE1284).....	8
1-2-3 Interfaz USB2.0.....	9
1-3 Conector Cajón.....	9
1-4 Configuración de los Microinterruptores DIP.....	10
1-4-1 ESPECIFICACIÓN INTERFAZ SERIE.....	10
1-4-2 ESPECIFICACIÓN INTERFAZ PARALELO/USB2.0.....	10
1-4-3 Corte Automático Activado / Selección Desactivado.....	11
1-5 Configuración de los Microinterruptores de Memoria.....	12
1-6 Instalación o Substitución del Papel.....	14
1-7 Ajustes y Configuración.....	16
1-8 Uso de la Impresora.....	16
1-9 Conexión del Ordenador.....	17
1-10 Conexión de la Fuente de Alimentación.....	17
2. Autochequeo.....	18
3. Impresión Hexadecimal.....	19
4. Especificación.....	20
5. Apéndice.....	21
5-1 Notas.....	21

1. Preparación de la Impresora

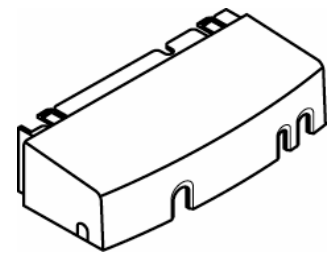
1-1 Desembalaje

La caja de la impresora debería incluir los siguientes accesorios. Si alguno de ellos está dañado o no se encuentra, por favor, contacte con su distribuidor para asistencia.

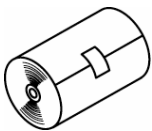


SRP-350/352plusC

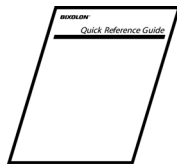
SRP-350/352plusA



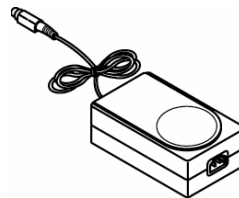
Etiqueta Cubierta



Rollo de Papel



Manual de Operación



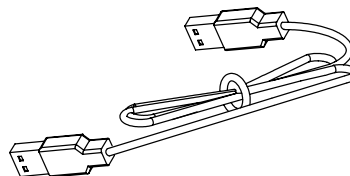
Adapter AC



Cable de Corriente



CD



ENTRADA A-A USB

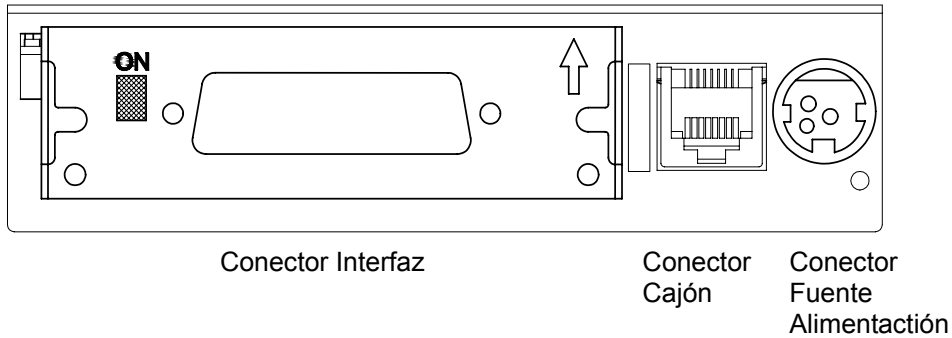
1-2 Conexión de los Cables

Puede conectar tres cables a la impresora. Todos ellos se conectan al panel conector en la parte trasera de la impresora, el cual se muestra seguidamente:

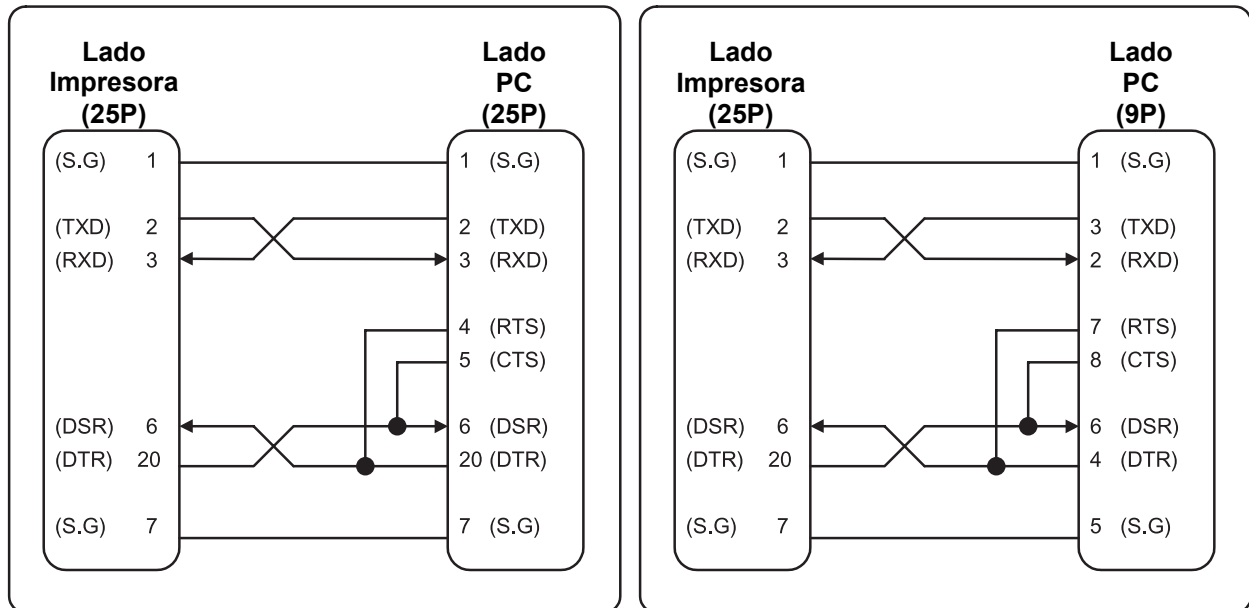
※ NOTA

Antes de conectar cualquiera de los cables, asegúrese que tanto la impresora como el ordenador externo están apagados.

1-2-1 Interfaz Serie (RS-232C)

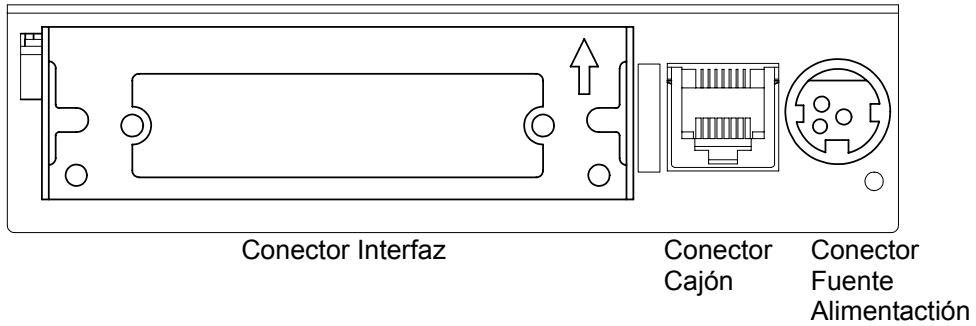


※ Cuando el Dip Switch está en posición ON en la placa de interface serie, DTR y RTS están conectados el uno con el otro.



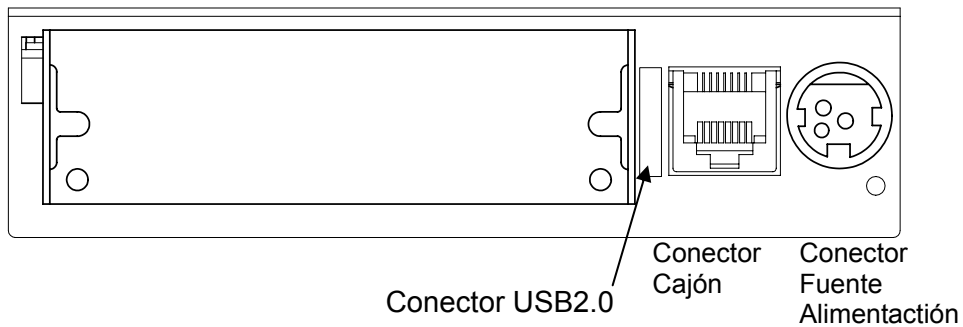
Pin No.	Nombre Señal	Dirección	Función
1	FG	-	Toma de Tierra
2	TxD	Salida	Transmite Datos
3	RxD	Entrada	Recibe Datos
4	RTS	Salida	Ready To Send
5	CTS	Entrada	Clear To Send
6	DSR	Entrada	Prepara Inicio Datos
7	SG	-	Señal de Tierra
20	DTR	Salida	Prepara Final Datos

1-2-2 Interfaz Paralelo (IEEE1284)



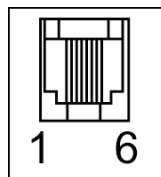
Pin No.	Fuente	Modo Compatibilidad	Modo Nibble	Modo Byte
1	PC	NStrobe	HostClk	HostClk
2	PC/Impresora	Data 0 (LSB)	-	Data 0 (LSB)
3	PC/Impresora	Data 1	-	Data 1
4	PC/Impresora	Data 2	-	Data 2
5	PC/Impresora	Data 3	-	Data 3
6	PC/Impresora	Data 4	-	Data 4
7	PC/Impresora	Data 5	-	Data 5
8	PC/Impresora	Data 6	-	Data 6
9	PC/Impresora	Data 7 (MSB)	-	Data 7 (MSB)
10	Impresora	nAck	PtrClk	PtrClk
11	Impresora	Busy	PtrBusy /Data3,7	PtrBusy
12		Perror	AckDataReq /Data2,6	AckDataReq
13	Impresora	Select	Xflag /Data1,5	Xflag
14	PC	nAutoFd	HostBusy	HostBusy
15		NC	NC	NC
16		GND	GND	GND
17		FG	FG	FG
18	Impresora	Logic-H	Logic-H	Logic-H
19~30		GND	GND	GND
31	PC	nInit	nInit	nInit
32	Impresora	nFault	nDataAvail /Data0,4	nDataAvail
33		GND	ND	ND
34	Impresora	DK_Status	ND	ND
35	Impresora	+5V	ND	ND
36	PC	nSelectIn	1284-Active	1284-Active

1-2-3 Interfaz USB2.0



Pin No.	Nombre Señal	Asignación (Color)	Función
Cubierta	Protección (Shield)	Cable de Descarga	Toma de Tierra
1	VBUS	Rojo	Corriente PC
2	D-	Blanco	Línea Datos (D-)
3	D+	Verde	Línea Datos (D+)
4	GND	Negro	Señal de Tierra

1-3 Conector Cajón



※ ADVERTENCIA

Use un cajón que corresponda a la especificación de la impresora. El uso de un cajón impropio puede dañar tanto el cajón como la impresora.

※ PRECAUCIÓN

No conecte una línea telefónica al conector de cajón; la impresora y la línea telefónica se pueden dañar.

Enchufe el cable del cajón al conector de cajón en la parte posterior de la impresora junto al conector de la fuente de alimentación.

Pin No.	Nombre Señal	Dirección
1	Toma de Tierra	-
2	Señal 1 Cajón	Salida
3	Señal abierto/cerrado Cajón	Entrada
4	+24V	-
5	Señal 2 Cajón	Salida
6	Señal de Tierra	-

※ El puerto de la gaveta tiene 24Vdc/2.5A de calificación de salida, Clase 1.

1-4 Configuración de los Microinterruptores DIP**1-4-1 ESPECIFICACIÓN INTERFAZ SERIE**

• Interruptor DIP 1

INT	Función	ENCENDIDO	APAGADO	Predeterminado
1-1	Alimentación de línea automática	Activar	Desactivar	APAGADO
1-2	Entrada en comunicación	XON/XOFF	DTR/DSR	APAGADO
1-3	Longitud de datos	7bits	8bits	APAGADO
1-4	Control de paridad	Sí	No	APAGADO
1-5	Selección de paridad	PAR	IMPAR	APAGADO
1-6	Selección de velocidad de transmisión (bps)	Consulte la siguiente tabla 1		APAGADO
1-7				ENCENDIDO
1-8				APAGADO

• Interruptor DIP 2

INT	Función	ENCENDIDO	APAGADO	Predeterminado
2-1	Reservado	-	-	APAGADO
2-2	Control del timbre interno	Desactivar timbre interno	Activar timbre interno	APAGADO
2-3	Cortador automático	Desactivar	Activar	APAGADO
2-4	Reservado	-	-	APAGADO
2-5	Densidad de impresión	Consulte la siguiente tabla 2		APAGADO
2-6				APAGADO
2-7				APAGADO
2-8	Estado del sensor de papel casi terminado	Desactivar	Activar	APAGADO

1-4-2 ESPECIFICACIÓN INTERFAZ PARALELO/USB2.0

• Interruptor DIP 1

INT	Función	ENCENDIDO	APAGADO	Predeterminado
1-1	Alimentación de línea automática	Activar	Desactivar	APAGADO
1-2 ~ 1-6	Reservado	-	-	APAGADO
1-7	Reservado	-	-	ENCENDIDO
1-8	Reservado	-	-	APAGADO

• Interruptor DIP 2

INT	Función	ENCENDIDO	APAGADO	Predeterminado
2-1	Reservado	-	-	APAGADO
2-2	Control del timbre interno	Desactivar timbre interno	Activar timbre interno	APAGADO
2-3	Cortador automático	Desactivar	Activar	APAGADO
2-4	Reservado	-	-	APAGADO
2-5	Densidad de impresión	Consulte la siguiente tabla 2		APAGADO
2-6				APAGADO
2-7				APAGADO
2-8	Estado del sensor de papel casi terminado	Desactivar	Activar	APAGADO

• Tabla 1 – Selección de velocidad de transmisión (bps)

Velocidad de transmisión	1-6	1-7	1-8	Predeterminado
2400	ENCENDIDO	APAGADO	APAGADO	9600
4800	ENCENDIDO	APAGADO	ENCENDIDO	
9600	APAGADO	ENCENDIDO	APAGADO	
19200	APAGADO	APAGADO	APAGADO	
38400	APAGADO	ENCENDIDO	ENCENDIDO	
57600	APAGADO	APAGADO	ENCENDIDO	
115200	ENCENDIDO	ENCENDIDO	ENCENDIDO	

• Tabla 2 – Selección de la densidad de impresión

2-5	2-6	2-7	Densidad de impresión (Monocromática)	Predeterminado
ENCENDIDO	ENCENDIDO	Reservado	1 (Claro)	2
APAGADO	APAGADO	Reservado	2	
ENCENDIDO	APAGADO	Reservado	3	
APAGADO	ENCENDIDO	Reservado	4 (Oscuro)	
2-5	2-6	2-7	Densidad de impresión (Dos colores)	Predeterminado
ENCENDIDO	ENCENDIDO	ENCENDIDO	80%	100%
ENCENDIDO	ENCENDIDO	APAGADO	90%	
APAGADO	APAGADO	ENCENDIDO	95%	
APAGADO	APAGADO	APAGADO	100%	
ENCENDIDO	APAGADO	ENCENDIDO	105%	
ENCENDIDO	APAGADO	APAGADO	110%	
APAGADO	ENCENDIDO	ENCENDIDO	120%	
APAGADO	ENCENDIDO	APAGADO	130%	

1-4-3 Corte Automático Activado / Selección Desactivado

Grupo de interruptores DIP 2		
SW 2-3	ENCENDIDO	Cortador automático desactivado
	APAGADO	Cortador automático activado
Aplicación	Ignora el error del cortador automático para la impresión continua.	

1-5 Configuración de los Microinterruptores de Memoria

Esta impresora tiene un ajuste de “Microinterruptor de Memoria” basado en software. El ajuste de Microinterruptor de Memoria puede ser “MSW1”, “MSW2”, “MSW8”, “MSW9” “Valor Customizado”, “Condición de Comunicación en Serie”.

La “Utilidad de Ajuste del Microinterruptor de Memoria” puede cambiar el ajuste a ENCENDIDO (ON) o APAGADO (OFF), como se indica en la tabla a continuación (por defecto: todos en APAGADO (OFF):

※ NOTA

El Microinterruptor de Memoria puede cambiarse mediante dos métodos:

- Utilidad de Ajuste del Microinterruptor de Memoria.
- Control desde el comando BXL/POS.

Los ajustes del Microinterruptor de Memoria son almacenados en la memoria NV. Por tanto, aunque se apague la impresora, los ajustes permanecen.

MSW1

Interruptor	Función	ENCENDIDO	APAGADO
1~8	Reservado	--	Fijo en APAGADO

MSW2

Interruptor	Función	ENCENDIDO	APAGADO
1	Selección de fuente	Fuente B (9 x 24)	Fuente A (12 x 24)
2	Función del cortador automático	Corte completo	Corte parcial
3~8	Selección de la página del código	Consulte la siguiente tabla	

SRP-350/352plusA&C

MSW2-8	MSW2-7	MSW2-6	MSW2-5	MSW2-4	MSW2-3	Tabla de caracteres
APAGADO	APAGADO	APAGADO	APAGADO	APAGADO	APAGADO	Página 0 437 (EE.UU, Europa estándar)
APAGADO	APAGADO	APAGADO	APAGADO	ENCENDIDO	APAGADO	Página 1 Katakana
APAGADO	APAGADO	APAGADO	ENCENDIDO	APAGADO	APAGADO	Página 2 850 (Multilingüe)
APAGADO	APAGADO	APAGADO	ENCENDIDO	ENCENDIDO	APAGADO	Página 3 860 (Portugués)
APAGADO	APAGADO	ENCENDIDO	APAGADO	APAGADO	APAGADO	Página 4 863 (Francés Canadiense)
APAGADO	APAGADO	ENCENDIDO	APAGADO	ENCENDIDO	APAGADO	Página 5 865 (Nórdico)
APAGADO	APAGADO	ENCENDIDO	ENCENDIDO	APAGADO	APAGADO	Página 16 1252 (Latino I)
APAGADO	APAGADO	ENCENDIDO	ENCENDIDO	ENCENDIDO	APAGADO	Página 17 866 (Cirílico #2)
APAGADO	ENCENDIDO	APAGADO	APAGADO	APAGADO	APAGADO	Página 18 852 (Latino 2)
APAGADO	ENCENDIDO	APAGADO	APAGADO	ENCENDIDO	APAGADO	Página 19 858 (Euro)
APAGADO	ENCENDIDO	APAGADO	ENCENDIDO	APAGADO	APAGADO	Página 21 862 (Código DOS hebreo)
APAGADO	ENCENDIDO	APAGADO	ENCENDIDO	ENCENDIDO	APAGADO	Página 22 864 (Árabe)
APAGADO	ENCENDIDO	ENCENDIDO	APAGADO	APAGADO	APAGADO	Página 23 Tailandés42
APAGADO	ENCENDIDO	ENCENDIDO	APAGADO	ENCENDIDO	APAGADO	Página 24 1253 (Griego)
APAGADO	ENCENDIDO	ENCENDIDO	ENCENDIDO	APAGADO	APAGADO	Página 25 1254 (Turco)
APAGADO	ENCENDIDO	ENCENDIDO	ENCENDIDO	ENCENDIDO	APAGADO	Página 26 1257 (Báltico)
ENCENDIDO	APAGADO	APAGADO	APAGADO	APAGADO	APAGADO	Página 27 Persa
ENCENDIDO	APAGADO	APAGADO	APAGADO	ENCENDIDO	APAGADO	Página 28 1251 (Cirílico)
ENCENDIDO	APAGADO	APAGADO	ENCENDIDO	APAGADO	APAGADO	Página 29 737 (Griego)
ENCENDIDO	APAGADO	APAGADO	ENCENDIDO	ENCENDIDO	APAGADO	Página 30 775 (Báltico)
ENCENDIDO	APAGADO	ENCENDIDO	APAGADO	APAGADO	APAGADO	Página 31 Tailandés14
ENCENDIDO	APAGADO	ENCENDIDO	APAGADO	ENCENDIDO	APAGADO	Página 32 Código hebreo antiguo
ENCENDIDO	APAGADO	ENCENDIDO	ENCENDIDO	APAGADO	APAGADO	Página 33 1255(Código hebreo moderno)
ENCENDIDO	APAGADO	ENCENDIDO	ENCENDIDO	ENCENDIDO	APAGADO	Página 34 Tailandés11
ENCENDIDO	ENCENDIDO	APAGADO	APAGADO	APAGADO	APAGADO	Página 35 Tailandés18
ENCENDIDO	ENCENDIDO	APAGADO	APAGADO	ENCENDIDO	APAGADO	Página 36 855 (Cirílico)
ENCENDIDO	ENCENDIDO	APAGADO	ENCENDIDO	APAGADO	APAGADO	Página 37 857 (Turco)
ENCENDIDO	ENCENDIDO	APAGADO	ENCENDIDO	ENCENDIDO	APAGADO	Página 38 928 (Griego)
ENCENDIDO	ENCENDIDO	ENCENDIDO	APAGADO	APAGADO	APAGADO	Página 39 Tailandés16
ENCENDIDO	ENCENDIDO	ENCENDIDO	APAGADO	ENCENDIDO	APAGADO	Página 40 1256 (Árabe)

MSW8

Interruptor	Función	ENCENDIDO	APAGADO
1~8	Reservado	--	Fijo en APAGADO

MSW9

Interruptor	Función	ENCENDIDO	APAGADO
1~8	Reservado	--	Fijo en APAGADO

MSW10 (Función Especial 1)

Interruptor	Función	ENCENDIDO	APAGADO
1	Control de la alarma externa (Estas funciones se ejecutan solamente luego del corte)	Activar alarma externa	Desactivar alarma externa
2~4	Reservado	--	Fijo en APAGADO
5	Ancho de impresión	2 pulgadas	3 pulgadas
6	Soporte de 2 Colores	Activar	Desactivar
7~8	Reservado	--	Fijo en APAGADO

MSW11 (Función Especial 2)

Interruptor	Función	ENCENDIDO	APAGADO
1~8	Reservado	--	Fijo en APAGADO

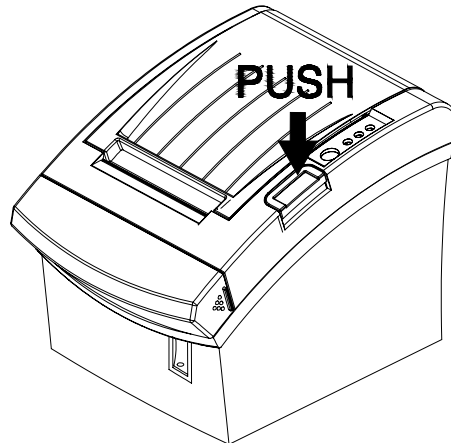
1-6 Instalación o Substitución del Papel

※ NOTA

Asegúrese de usar rollos de papel que reúnan las especificaciones. No usar rollos de papel que tengan el papel pegado a la parte central porque la impresora no podría detectar el final del papel correctamente.

1-6-1 Asegúrese que la impresora no está recibiendo datos; pues se podrían perder.

1-6-2 Abra la cubierta del rollo de papel presionando el botón de abrir cubierta.

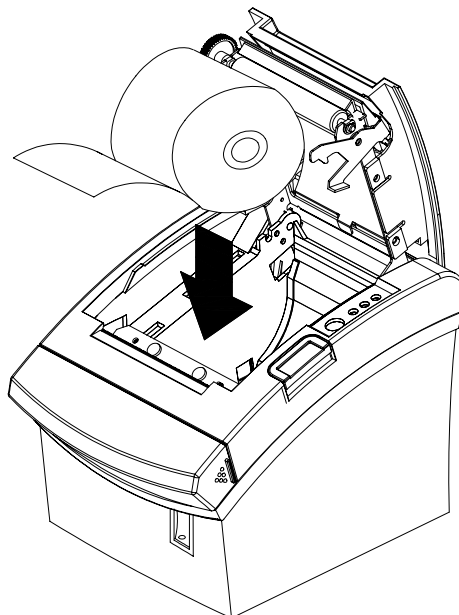


※ NOTA

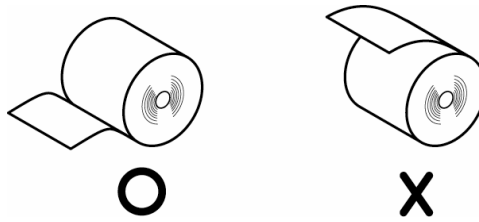
No abrir la cubierta de la impresora mientras la máquina está funcionando. Podría dañar la impresora.

1-6-3 Retire la parte central del rollo de papel usado, si hay.

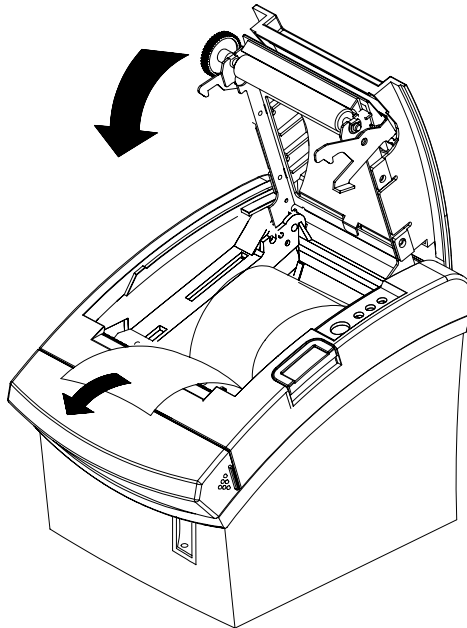
1-6-4 Inserte el rollo de papel como se muestra.



1-6-5 Asegúrese que el papel sale en la dirección correcta.



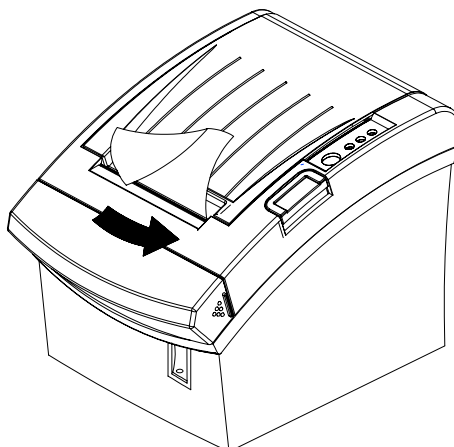
1-6-6 Extraiga una pequeña cantidad de papel, como se muestra. Luego cierre la cubierta.



※ NOTA

Cuando cierre la cubierta, presione firmemente el centro de la misma para evitar la colocación incorrecta del papel.

1-6-7 Rasgar el papel como se muestra.

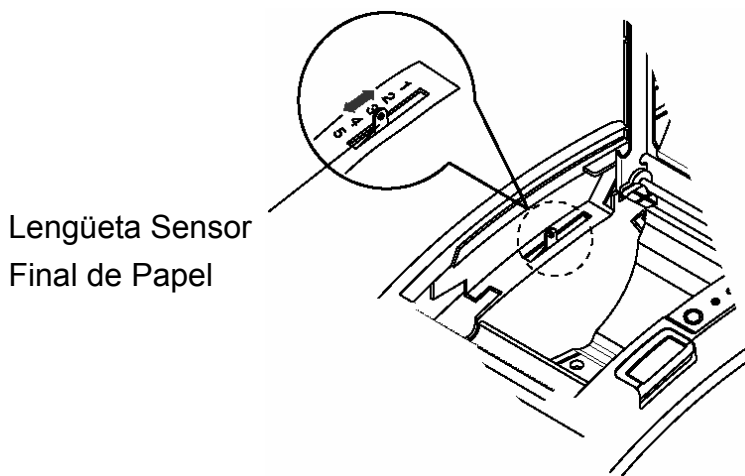


1-7 Ajustes y Configuración

La Impresora SRP-350/352plus se configura en la fábrica para que sea apropiada para la mayoría de usuarios. Sin embargo ofrece algunas configuraciones para usuarios con requerimientos especiales.

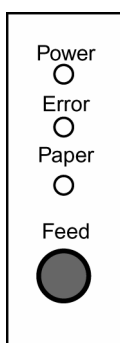
Tiene switches DIP que permiten cambiar las configuraciones de comunicación, tales como el protocolo y el control de paridad, así como la densidad de impresión.

SRP-350/352plus también tiene un sensor para detectar que el final del papel está cerca. Esto puede advertirle cuando el papel está casi acabado. Si encuentra que no hay suficiente papel restante en el rollo cuando el detector se dispara, puede cambiar la configuración del sensor. Gire la lengüeta a la posición frontal o posterior. (Ver cuadro a continuación)



1-8 Uso de la Impresora

PANEL DE CONTROL



POWER

La luz POWER se ilumina cuando la impresora está encendida.

ERROR

Indica que hay un error.

PAPER

Esta luz indica que el final del rollo de papel está cerca. Instale un nuevo rollo de papel y la impresora continuará imprimiendo. Cuando la luz parpadea, indica el estado de autochequeo de impresión o estado de macroejecución cuando se usa el comando de macroejecución.

FEED

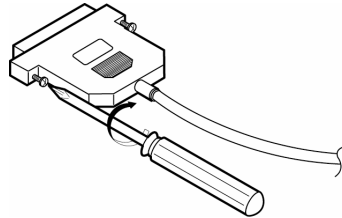
Presione una vez el botón FEED para avanzar papel una línea. También puede mantener el botón pulsado para avanzar papel continuamente.

1-9 Conexión del Ordenador

Necesita un cable interfaz apropiado.

1-9-1 Enchufar el cable conector fijamente al conector interfaz de la impresora.

1-9-2 Apretar los tornillos en ambos lados del cable conector.



1-9-3 Unir el otro extremo del cable al ordenador.

1-10 Conexión de la Fuente de Alimentación

※ PRECAUCIÓN

Cuando se conecte o desconecte la fuente de alimentación de la impresora, asegurarse que la fuente de alimentación no está conectada a una instalación eléctrica. De otro modo se puede dañar la fuente de alimentación o la impresora.

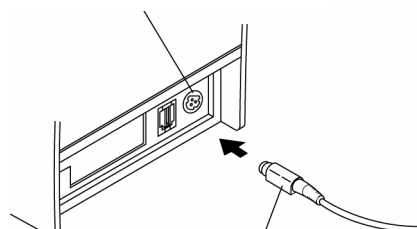
Si la velocidad de voltaje de la fuente de alimentación y su instalación de voltaje no concuerdan, contacte con su distribuidor para asistencia. No enchufe en el cable de la fuente. De otro modo podría dañar la fuente de alimentación o la impresora.

1-10-1 Asegúrese que el interruptor de la fuente de la impresora está apagado (OFF) y que el cable de la fuente de alimentación está desenchufado de la instalación eléctrica.

1-10-2 Compruebe la etiqueta en la fuente de alimentación para asegurarse que el voltaje requerido para la fuente de alimentación concuerde con el de su instalación eléctrica.

1-10-3 Enchufe en el cable de la fuente de alimentación como se muestra. Fíjese que la parte plana del enchufe mira hacia abajo.

Conector Corriente



Cable Corriente

※ NOTA

Para retirar el conector del cable DC, asegúrese que el cable de la fuente de alimentación está desconectado. Entonces sujetar el conector por la flecha y tirar.

2. Autochequeo

El autochequeo comprueba si la impresora tiene algún problema. Si la impresora no funciona apropiadamente, contacte con su distribuidor. Para realizar el autochequeo siga los siguientes pasos;

2-1 Asegúrese que el rollo de papel se ha instalado apropiadamente.

2-2 Encienda la impresora mientras pulsa el botón FEED. Empieza el autochequeo.

2-3 El autochequeo imprime el estado actual de la impresora, que ofrece la versión de la ROM de control y la configuración de los switches DIP.

2-4 Después de imprimir el estado actual de la impresora, el autochequeo imprimirá lo siguiente y esperará (la luz PAPER parpadear).

IMPRESIÓN DE AUTOEVALUACIÓN. PRESIONES EL BOTÓN DE ALIMENTACIÓN.

2-5 Pulse el botón FEED para continuar la impresión.

La impresora imprime un patrón usando el juego de caracteres.

2-6 El autochequeo finaliza automáticamente y corta el papel después de imprimir lo siguiente.

***** FINALIZADO *****

2-7 La impresora está preparada para recibir datos tan pronto como se completa el autochequeo.

3. Impresión Hexadecimal

Esta función permite a los usuarios experimentados ver exactamente los datos que entran en la impresora. Esto puede ser útil para encontrar problemas de software. Cuando activa la impresión hexadecimal, se imprimen todos los comandos y los datos en formato hexadecimal junto con una sección guía para ayudarle a encontrar comandos específicos.

Para usar la función hexadecimal, siga estos pasos.

3-1 Asegúrese que la impresora está apagada, abrir la cubierta.

3-2 Encienda la impresora, mientras se pulsa el botón FEED.

3-3 Cierre la cubierta, entonces la impresora entra en el modo hexadecimal.

3-4 Ejecute cualquier programa de software que envíe datos a la impresora. La impresora imprime todos los códigos que recibe en un formato de dos columnas. La primera columna contiene los códigos hexadecimales y la segunda da los caracteres ASCII que corresponden a los códigos.

```
1B 21 00 1B 26 02 40 40 40 40    . ! . . & . @ @ @ @  
02 0D 1B 44 0A 14 1E 28 28 28    . . . D . . . . ( ( (  
00 01 0A 41 0D 42 0A 43 43 43    . . . A . B . C C C
```

Se imprime un período(.) para cada código que no tiene equivalente ASCII.
Durante la impresión hexadecimal, todos los comandos excepto DLE EOT y DLE ENQ están desactivados.

3-5 Cuando la impresión termine, apague la impresora.

3-6 Encienda la impresora y el modo hexadecimal queda desactivado.

4. Especificación

Elemento		Detalles
Impresora	Método de impresión	Impresión térmica por línea
	Densidad del punto	SRP-350plus: 180 X 180 ppp (7puntos/mm) SRP-352plus: 203 X 203 ppp (8puntos/mm)
	Ancho de impresión	72mm
	Caracteres por línea (Predeterminado)	SRP-350plus: 42 (Fuente A) / 56 (Fuente B) SRP-352plus: 48 (Fuente A) / 64 (Fuente B)
	Velocidad de impresión *1)	SRP-350plus: 47 líneas/seg, 200 mm/seg SRP-352plus: 52 líneas/seg, 195 mm/seg
	Tamaño del búfer de recepción	4K Bytes
	SMPS Tensión de entrada	100~240 VAC
	Frecuencia	50 / 60 Hz
	SMPS Tensión de salida	24 VDC
	Temperatura	0 ~ 45 °C (Funcionamiento) -10 ~ 50 °C (Almacenamiento)
	Humedad	30 ~ 80 % HR (Funcionamiento) 10 ~ 90 % HR (Almacenamiento) ; Excepto para el papel
	Cortador automático	1.800.000 cortes
	Mecanismo MCBF *2)	70.000.000 líneas
	Papel	Tipo de papel
Ancho del rollo		80 mm
Diámetro del rollo		Máx. 83 mm
Espesor del papel		0,062~0,075 mm
Tubo del papel		Interior: Ø12 mm (0,47") Exterior: Ø18 mm (0,71")

※ Nota

- *1) La velocidad de impresión puede ser más lenta según la velocidad de transmisión de datos y la combinación de los comandos de control.
- *2) Los valores anteriores se calculan en el nivel 2 de impresión con el papel recomendado a la temperatura normal. Los valores pueden variar de acuerdo a la temperatura ambiente, al nivel de impresión, etc.

5. Apéndice

5-1 Notas

El polvo dentro de la impresora puede dañar la calidad de la impresión. En este caso, limpiar como sigue.

5-1-1 Abrir la cubierta y retirar el papel, si lo hay.

5-1-2 Limpiar el cabezal con algodón humedecido en alcohol.

5-1-3 Limpiar el rodillo y el sensor de final de papel con algodón humedecido en agua.

5-1-4 Colocar un rollo de papel y cerrar la cubierta.

La cantidad de papel restante detectada por el sensor de final de papel varia según el diámetro del núcleo del papel.

Para ajustar la cantidad restante, contactar con el distribuidor.