



Manual Registral RENAR

(M.A.R)

AÑO 2001

Hecho el depósito que marca la Ley N° 11.723.
Prohibida su reproducción, edición o transmisión total o parcial por
cualquier medio sin el permiso previo del editor.

Copyright 1999 RENAR

Índice:

TEMAS

PÁGINAS

PROLOGO :	3
EL RENAR LO ATIENDE EN SU CASA - SERVICIO PERSONALIZADO DE ATENCIÓN DOMICILIARIA.....	4
LEGITIMO USUARIO DE ARMAS DE FUEGO - CLASIFICACION :	5
LEGISLACION APLICABLE :	6
ABREVIATURAS DE USO FRECUENTE :	7
FORMULARIOS LEY 23.979 - USO Y VALOR :	9
REGISTROS A CARGO DEL RENAR:	12
PRESUPUESTOS REGISTRALES BASICOS :	13
CERTIFICACIONES - PRESENTACION DE SOLICITUDES - SISTEMA REGISTRAL :	16
REPARES - DELEGACIONES - AGENCIAS :	17
CONSIDERACIONES A TENER EN CUENTA PARA UNA ADECUADA PRESENTACION DEL TRAMITE :	19
INSTRUCTIVO PARA LA OBTENCION DE LA CREDENCIAL DE LEGITIMO USUARIO INDIVIDUAL DE ARMAS DE FUEGO (CLU) - USO CIVIL Y/O USO CIVIL CONDICIONAL(GUERRA) :	23
INSTRUCTIVO PARA LA OBTENCION DE CREDENCIAL DE TENENCIA SOBRE ARMAS DE FUEGO - USO CIVIL Y/O USO CIVIL CONDICIONAL (GUERRA) :	25
INSTRUCTIVO PARA LA OBTENCION DE CREDENCIAL DE PORTACION INDIVIDUAL SOBRE ARMAS DE FUEGO - USO CIVIL Y/O USO CIVIL CONDICIONAL (GUERRA) :	27
INSTRUCTIVO SOBRE TRAMITES VARIOS DE USUARIOS INDIVIDUALES DE ARMAS DE FUEGO - USO CIVIL Y/O USO CIVIL CONDICIONAL (GUERRA) :	27
INSTRUCTIVO PARA LA INTRODUCCION Y/O SALIDA, DEFINITIVA O TEMPORARIA DE ARMAS Y MUNICIONES DEL TERRITORIO NACIONAL:.....	30
INSTRUCTIVO PARA SOLICITAR LA INSCRIPCION COMO LEGITIMO USUARIO COLECCIONISTA DE ARMAS DE FUEGO Y/O MUNICIONES:.....	33
INSTRUCTIVO PARA SOLICITAR LA INSCRIPCION COMO LEGITIMO USUARIO COLECTIVO :	35
INSTRUCTIVO SOBRE TRAMITES VARIOS DE USUARIOS COLECTIVOS :	38
INSTRUCTIVO PARA LA INSCRIPCION DE USUARIOS COMERCIALES :	40
INSTRUCTIVO SOBRE TRAMITES VARIOS DE USUARIOS COMERCIALES :	44
INSTRUCTIVO PARA LA INSCRIPCION DE UNA ENTIDAD DE TIRO :	47
INSTRUCTIVO PARA LA INSCRIPCION COMO INSTRUCTOR DE TIRO :	48
CALIBRES EXPRESADOS EN MILIMETROS Y SU EQUIVALENTE EN PULGADAS :	49
CLASIFICACION LEGAL DE LAS ARMAS DE FUEGO :	51
NOMENCLADOR SOBRE TIPOS DE ARMAS DE FUEGO, REPUESTOS PRINCIPALES Y OTROS MATERIALES CONTROLADOS QUE REGISTRAN INSCRIPCION ANTE EL RENAR :	55
INCLUSION DEL REVOLVER CALIBRE .38 EN LAS ARMAS DE USO CIVIL CONDICIONAL :	64
LEY 24.492 :	65
LEY 25086:	66
INSTRUCTIVO GENERAL PARA USUARIOS - ELEMENTALES MEDIDAS DE SEGURIDAD.....	68
DECLARACION JURADA SOBRE SOLICITUD DE PORTACION DE ARMA DE FUEGO.....	74
DECLARACION JURADA SOBRE ARMA COMPRENDIDA EN EL DECRETO 64/95 :	76
DECLARACION JURADA SOBRE ARMAS DE FUEGO RECIBIDAS POR HERENCIA:.....	77
CERTIFICADO DE APTITUD PSICOFÍSICA:.....	78
DECLARACION JURADA INFORMACION DESTINO DEL ARMAMENTO EXISTENTE DE LAS AGENCIAS DE SEGURIDAD:.....	79
DECLARACION JURADA FICHA DE IDENTIFICACION DE SUCURSALES PARA AGENCIAS DE SEGURIDAD :....	80
DECLARACION JURADA INFORMACION DESTINO DEL ARMAMENTO EXISTENTE DE LAS TRANSPORTADORAS DE CAUDALES :	81
DECLARACION JURADA FICHA DE IDENTIFICACION DE SUCURSALES PARA TRANSPORTADORAS DE CAUDALES.....	82
GUIA RAPIDA DE CLASIFICACION DE ARMAS DE FUEGO.....	83

MANUAL REGISTRAL RENAR (MAR)

PRÓLOGO

El Manual Registral RENAR (MAR) incluye un compendio de las normas vigentes, ordenadas y actualizadas por profesionales y técnicos del organismo, lo que lo constituye en una fuente de consulta permanente para todos los Legítimos Usuarios de la República Argentina.

A lo largo de su desarrollo se encontrarán especificaciones e instructivos de gran importancia que agilizarán la comprensión y el cumplimiento de los supuestos legales y normativos necesarios para la obtención de credenciales, presentación de tramites, etcétera.

Las normas de seguridad en el manejo de armas de fuego, un aspecto esencial a tener en cuenta, ocupan un lugar privilegiado en este trabajo además de un nomenclador sobre tipos de armas de fuego, repuestos principales y materiales controlados que registran inscripción ante el RENAR.

Este Manual Registral se encuentra disponible en Internet a través de la dirección **www.renar.gov.ar** y para quienes necesiten ampliar su información, pueden comunicarse al teléfono (011) 4371-8989 (líneas rotativas).

Recuerde:

LA SEGURIDAD ES PARA TODOS - CUMPLA CON LA LEY - REGISTRE SUS ARMAS.

**Dirección Nacional
Renar**

EL RENAR LO ATIENDE EN SU CASA

Servicio Personalizado de Atención Domiciliaria

Toda persona física o jurídica domiciliada en Capital Federal o el gran Buenos Aires podrá solicitar este servicio telefónicamente a los números **4371-1981 ó 4371-8989** interno **145**, obteniendo asesoramiento conforme al tipo de trámite y estableciéndose de común acuerdo día y hora de la visita domiciliaria por parte de un funcionario del organismo, quien se identificará a través de una credencial oficial y de una clave numérica que será acordada al momento de la consulta telefónica.

Este funcionario está facultado para la certificación de firmas y documentación, hallándose habilitado para obtener huellas dactiloscópicas y provisto de las fichas y documentación que exige la obtención de la constancia de inexistencia de antecedentes judiciales desfavorables, un requisito indispensable para la obtención de la Credencial de Legítimo Usuario de Armas de Fuego. Asimismo proveerá al usuario de aquellos formularios Ley 23.979 que resulten necesarios para cada caso, a través de los cuales se registran los datos y se abonan los servicios que brinda el RENAR, por todo lo cual se entregará un recibo oficial debidamente rubricado.

Una vez procesada la información y emitidas las correspondientes credenciales, estas se entregarán en el domicilio del usuario.

Este es un servicio más que facilita el registro de las armas de fuego y fortalece el desarrollo del sistema.

**DIRECCIÓN NACIONAL
RENAR**

LEGÍTIMO USUARIO DE ARMAS DE FUEGO

En la República Argentina se aplica pacíficamente desde hace 25 años la legislación sobre el uso de armas de fuego (Ley Nacional de Armas y Explosivos 20.429 del año 1973 y su Decreto reglamentario 395/75).

Las Leyes 20.429, 24.492 y sus Decretos 395/75 y 252/94 respectivamente, crean la figura del **Legítimo Usuario de Armas de Fuego**.

El **Legítimo Usuario** es la persona física o jurídica, que luego de cumplir las exigencias legales y reglamentarias establecidas, se encuentra autorizada para acceder conforme su categoría a los diferentes actos que la normativa vigente prevé para las armas de fuego (tenencia, transporte, uso, portación, comercialización en sus diferentes modalidades, etc.)

LOS LEGÍTIMOS USUARIOS SE CLASIFICAN EN:

- 1) LEGÍTIMO USUARIO INDIVIDUAL:** Es la persona física que obtiene luego de cumplir con los requisitos legales la credencial que lo habilita a tener en su domicilio y transportar descargadas armas de su propiedad o de terceros debidamente registradas, con fines lícitos (tiro deportivo, caza, defensa).
El arma debe ser transportada descargada, separada de su munición y en sus embalajes, caso contrario se la considera PORTACION. **La figura de Legítimo Usuario no incluye la portación.**
- 2) LEGÍTIMO USUARIO COLECTIVO:** Es la persona jurídica, sean entidades públicas o empresas privadas.
La condición de Legítimo Usuario Colectivo habilita a la empresa a tener en su domicilio legal o en sus objetivos de seguridad, armas de fuego, debidamente registradas y solicitar, dentro de condiciones especiales un cupo determinado de portaciones de armas de fuego de su propiedad, para sus directivos o personal con relación de dependencia dentro de las limitaciones establecidas como "**Acto de Servicio**".
- 3) LEGÍTIMO USUARIO COMERCIAL:** Es la persona física o jurídica que se dedica a la comercialización de armas de fuego. Esta comercialización comprende la fabricación, importación, exportación, distribución, mayorista o minorista, en lugares previamente habilitados para tal fin. **Está totalmente prohibida la venta ambulante de armas.**
- 4) LEGÍTIMO USUARIO COLECCIONISTA:** Es la persona física (Legítimo Usuario Individual), o jurídica (Museos, Asociaciones de Coleccionistas, etc.), que siendo tenedores de mas de diez armas de fuego solicitan se les considere como coleccionistas.
El coleccionista se obliga a no utilizar las armas de la colección y a tenerlas bajo medidas de seguridad especiales. Puede tener las armas en el estado original de fabricación y exponerlas con las condiciones de seguridad necesarias. Para algunos tipos de armas se exige que las mismas estén desactivadas o inutilizadas en forma permanente y definitiva para su empleo.

5) **ENTIDADES DE TIRO:** Son aquellas instituciones cuyos integrantes se dedican a la practica de tiro deportivo y tienen lugares habilitados para tal fin (polígonos) con condiciones de seguridad adecuadas. Los Tiros Federales son entidades que nacieron hace mas de un siglo y llevan en su frontispicio un apotegma que los identifica: “**Aquí se aprende a defender a la Patria**”.

LEGISLACIÓN APLICABLE

Ley 20.429: Ley Nacional de Armas y Explosivos.

Ley 23.979: Sancionada en 1991, crea el sistema privado de cooperación técnica y asistencia financiera para el Registro Nacional de Armas. El sistema es similar al del Registro del Automotor y el Registro de la Propiedad Inmueble. **La Ley 23.979 ha permitido la transformación del RENAR.**

Ley 24.492: Sancionada en 1995, crea la figura del Legítimo Usuario de Armas de Fuego y establece la obligatoriedad que sea el RENAR quien otorgue en forma exclusiva las credenciales de Legítimo Usuario y de tenencias sobre armas de fuego, y que todo requerimiento judicial esta materia de armas sea oficiado al Registro Nacional de Armas.

Ley 25.086: Modifica el Código Penal y sanciona a todo tenedor y/o portador ilegítimo de armas y al que entregare un arma a quien no fuere Legítimo Usuario. Ordena un Empadronamiento de todas las armas aún no registradas ante el RENAR.

Decreto 395/75: Reglamentario de la Ley Nacional de Armas y Explosivos 20.429.

Decreto 73/88: Le confiere al RENAR las facultades de fiscalización y control de las Entidades de Tiro. La reglamentación de este Decreto se efectuó a partir de abril de 1993 por medio de las Directivas RENAR Nros. 1 y 2 de Tiro. Actualmente se encuentra en vigencia el Manual de Entidades de Tiro (M.E.T) que incluye la reglamentación aplicable para la práctica del tiro deportivo.

Decreto 1.039/89: Establece pautas y obligaciones para la tenencia y comercialización de las armas electrónicas defensivas.

Decreto 252/94: Modifica la reglamentación de la Ley 20.429, creando un sistema de credenciales únicas y uniformes con elementos de seguridad que otorga exclusivamente el RENAR. Ratificado en la Ley 24.492.

Decreto 64/95: Incluye en la categoría de **Armas de Uso Exclusivo para las Instituciones Armadas** las armas semiautomáticas alimentadas con cargadores de quita y pon similar fusiles, carabinas o subametralladoras de asalto derivadas de armas de uso militar de calibre superior al .22 LR

Decreto 436/96: Creación del Registro Prendario sobre armas de fuego.

Decreto 821/96: Modificatorio de la reglamentación a la Ley 20.429, estableciendo que el calibre .38 PLG en revólveres pasa a pertenecer a la categoría de Uso Civil Condicional. Faculta al RENAR a establecer las normas para acceder a las distintas categorías de legítimo usuario.

Resolución 269/93: Reempadronamiento Nacional Obligatorio de Armas de Fuego, conforme las facultades conferidas por el artículo 45 del Decreto 395/75, reglamentario de la Ley 20.429, que obliga a todos por igual a registrar sus armas de fuego. La aplicación de esta Resolución permitió rescatar del mercado marginal más de 1.200.000 armas.

Resolución 344/93: Creación de la categoría de Legítimo Usuario de Uso Civil. Ratificado por el Decreto 252/94 y en la Ley 24.492.

Consultar a la Dirección de Operaciones y Técnica Registral del RENAR por otras normativas vinculadas a temas específicos.

ABREVIATURAS DE USO FRECUENTE

AFIP	- Administración Federal de Ingresos Públicos
AICACYP	- Asociación de Industriales y Comerciantes de Artículos de Caza y Pesca
ALF	- Autoridad Local de Fiscalización
ANA	- Administración Nacional de Aduanas = DNA - Dirección Nacional de Aduanas
ARA	- Armada República Argentina
ASL	- Asesoría Letrada
AUC	- Armas de Uso Civil
AUCC	- Armas de Uso Civil Condicional
CAESI	- Cámara Argentina de Empresas de Seguridad e Investigación
CI	- Cédula de Identidad
CLU	- Credencial de Legítimo Usuario
CREAR	- Control Regional de Armas
CUIL	- Código Unico de Identificación Laboral
CUIT	- Código Unico de Identificación Tributaria
DGFM	- Dirección General de Fabricaciones Militares
DGI	- Dirección General Impositiva
DGTEA	- Dirección General de Tiro del Ejército Argentino
DNI	- Documento Nacional de Identidad
DUE	- Documento Unico para Extranjeros
EA	- Ejército Argentino
EMGE	- Estado Mayor General del Ejército
FA (FAA)	- Fuerza Aérea (Fuerza Aérea Argentina)
FAL	- Fusil Automático Liviano
FAP	- Fusil Automático Pesado
FFAA	- Fuerzas Armadas
F.L.	- Formulario Ley 23979
FSL	- Fusil Semiautomático Liviano
FM	- Fabricaciones Militares
FMAP	- Fábrica Militar de Armas Portátiles

GN	- Gendarmería Nacional
IGT	- Inspección General de Tiro
IT	- Instructor de Tiro
LROO	- Libro Registro Oficial de Operaciones
LROR	- Libro Registro Oficial de Reparaciones
MD	- Ministerio de Defensa
MM	- Milímetro
PA	- Policía Aeronáutica
PBA	- Policía Provincia de Buenos Aires
PEN	- Poder Ejecutivo Nacional
PFA	- Policía Federal Argentina
PJ	- Poder Judicial
PL	- Poder Legislativo
PLG	- Pulgadas
PNA	- Prefectura Naval Argentina
RENAR	- Registro Nacional de Armas
REPAR	- Registro Provincial de Armas
SCD	- Sistema Computación de Datos
TCCM	- Tarjeta Control Consumo de Munición = TRCM - Tarjeta Registro Consumo de Munición
TFA	- Tiro Federal Argentino
UAB	- Unidad Absoluta
UC	- Usuarios Colectivos
UCOM	- Usuarios Comerciales
UCOL	- Usuarios Coleccionistas
UE	- Usuarios Especiales
UI	- Usuarios Individuales
UR	- Unidad Regional

FORMULARIOS LEY 23.979 USO Y VALOR

F.L. 01

SOLICITUD DE INSCRIPCIÓN O REINSCRIPCIÓN DE LEGÍTIMO USUARIO DE ARMAS DE USO CIVIL CONDICIONAL: VALOR \$ 30.

F.L. 02

SOLICITUD DE TENENCIA DE ARMA DE USO CIVIL CONDICIONAL: VALOR: \$ 30.

F.L. 03

SOLICITUD DE PORTACIÓN DE ARMAS DE FUEGO (PARA USUARIO INDIVIDUAL Y COLECTIVO): VALOR \$ 50.

F.L. 04 (TRAMITES VARIOS)

SOLICITUD AUTORIZACIÓN INGRESO O SALIDA DEL PAÍS DE ARMAS O MUNICIONES.
SOLICITUD DE INSCRIPCIÓN PROVISORIA.

TASA ANUAL DE USUARIO: COLECTIVO, COMERCIAL O ASOCIACIÓN DE TIRO.

SOLICITUD DE EVACUACIÓN DE CONSULTA QUE REQUIERA DICTAMEN JURÍDICO REGISTRAL.

SOLICITUD DE TRAMITE URGENTE.

SOLICITUD LIBRO OFICIAL DE OPERACIONES.

SOLICITUD DE ESTADO REGISTRAL SOBRE LEGAJO INDIVIDUAL O COLECTIVO POR CADA 10 ARMAS.

INSCRIPCIÓN SUCURSALES - AGENCIAS DE SEGURIDAD/TRANSPORTADORAS DE CAUDALES.

VALOR: \$ 20.

F.L. 05 (TRAMITES VARIOS)

DENUNCIA DE COMPRA VENTA

SOLICITUD DE ESTADO REGISTRAL SOBRE UN ARMA.

DENUNCIA DE EXTRAVIÓ, ROBO Y/O HURTO

AUTORIZACIÓN PARA OBTENCIÓN CERTIFICADO DE ANTECEDENTES JUDICIALES.

SOLICITUD OTORGAMIENTO NUMERO DE ARMA.

SOLICITUD DE CAMBIO DE DOMICILIO.

SOLICITUD SERVICIO DE CORREO.

SOLICITUD DE REGISTRO CONTROL CONSUMO DE MUNICIONES.

SOLICITUD CERTIFICADO DE IDONEIDAD EN EL MANEJO DE ARMAS DE FUEGO.

SOLICITUD DE PORTACIÓN DE USUARIOS ESPECIALES O GRANDES USUARIOS.

SOLICITUD DUPLICADO DE CREDENCIAL.

VALOR: \$ 10.

F.L. 07

CERTIFICACIÓN DE FIRMA Y DOCUMENTO.
REGISTRO INSTRUCTOR DE TIRO.
VALOR:\$ 20.

F.L. 11

SOLICITUD DE COLECCIONISTA DE ARMAS Y/O MUNICIONES DE USO CIVIL
CONDICIONAL Y USO CIVIL. VALOR: \$ 20.

F.L. 12

SOLICITUD DE INSPECCIÓN DE DEPOSITO E INSPECCIÓN DE USUARIOS COLECTIVOS.
VALOR: \$ 100.

F.L. 16

ANEXO SOLICITUDES MÚLTIPLES. (ACTUALMENTE, ANEXO DE SOLICITUD
IMPORTACIÓN / EXPORTACIÓN / VERIFICACIÓN DE ARMAS Y / O MUNICIONES)
VALOR: \$50.

F.L. 17

SOLICITUD DE AUTORIZACIÓN DE TRANSPORTE DE MATERIAL DE AUCC Y AUC.
VALOR: \$ 100.

F.L. 18

SOLICITUD DE INSCRIPCIÓN DE LEGÍTIMOS USUARIOS COMERCIALES O COLECTIVOS
DE ARMAS DE FUEGO. VALOR: \$ 100.

F.L. 19

SOLICITUD DE TENENCIA DEFINITIVA DE VEHÍCULO BLINDADO Y/O CASTILLETES.
VALOR: \$ 200.

F.L. 20

ACTA CONVENIO PARA EL OTORGAMIENTO DE FACULTADES CERTIFICANTES.
VALOR: \$ 100.

F.L. 22

SOLICITUD DE AUTORIZACION DE IMPORTACIÓN/EXPORTACIÓN DE ARMAS Y/O
MUNICIONES. VALOR: \$ 100.

F.L. 25

SOLICITUD DE VERIFICACIÓN PARA EXPORTAR ARMAS Y / O MUNICIONES DE USO
CIVIL CONDICIONAL Y USO CIVIL. VALOR: \$ 100.

F.L. 26

SOLICITUD DE INSCRIPCIÓN DE ENTIDADES DE TIRO. VALOR: \$ 300.

F.L. ANEXO A

SOLICITUD DE TENENCIA DE ARMA DE USO CIVIL. VALOR: \$ 20 - INCLUYE TASA PROVINCIAL POR CONVENIO.

VALOR Pcia. DEL CHACO, SANTA FE y TUCUMAN = \$ 12.- + TASA PROVINCIAL.

F.L. 01A

INSCRIPCIÓN DE LEGÍTIMO USUARIO INDIVIDUAL DE ARMAS DE USO CIVIL
VALOR: \$ 20.

F.L. DE REEMPADRONAMIENTO

REEMPADRONAMIENTO NACIONAL OBLIGATORIO. VALOR: \$ 10.



HALL DE ACCESO AL NUEVO EDIFICIO DE LA SEDE CENTRAL DEL RENAR SITA EN BME. MITRE 1469 CAPITAL,
ADQUIRIDA CON FONDOS PROPIOS DERIVADOS DE LA APLICACION DE LA LEY 23.979.

REGISTROS A CARGO DEL RENAR

El Registro Nacional de Armas (RENAR), debe llevar por ley y con alcance nacional los siguientes Registros:

1. **Registro de Usuarios Individuales de Armas de Fuego:** Registra a las personas físicas tenedoras de armas de fuego. Es condición previa para la tenencia de armas acreditar la condición de Legítimo Usuario vigente con credencial expedida por el Registro Nacional de Armas. Se accede tanto por patronímico del usuario, por su documento de identidad o por su número de legajo (art. 51 y cc. Anexo I al Decreto 395/75 - Decreto 252/94 - Ley 24.492).
2. **Registro de armas de fuego:** Se accede por número de serie del arma cualquiera sea su situación registral (art. 10 Ley 20.429, arts. 50 y 51 Anexo I al Decreto 395/75 - Decreto 252/94 - Ley 24.492).
3. **Registro de Usuarios Colectivos de Armas de Fuego:** Personas jurídicas, entidades públicas y privadas. Se accede tanto por el nombre de la institución como por su número de legajo (art. 51 y cc. Anexo I al Decreto 395/75 - Decreto 252/94 - Ley 24.492).
4. **Registro de Usuarios Comerciales de Armas de Fuego:** Incluye Fabricantes, Importadores, Exportadores, Distribuidores, armerías mayoristas y minoristas, Talleres de reparación, mecánicos armeros, venta de munición no controlada, talleres de recarga de munición, fabricantes y vendedores de materiales de usos especiales (vehículos blindados, chalecos antibalas, etc.), martilleros y rematadores, organizadores de eventos y otros rubros no especificados. Se accede tanto por el nombre como por su número de legajo (art. 11 inc 2° ley 20.429, arts. 16, 23, 48, 72, 72 bis - agregado por Decreto 436/96 -, y cc. Anexo I al Decreto 395/75 - Decreto 760/92 - Decreto 252/94 - Ley 24.492).
5. **Registro de Usuarios Coleccionistas de Armas de Fuego:** Personas físicas o instituciones. Se accede tanto por patronímico del usuario, documento de identidad, denominación de la institución o por número de legajo (arts. 8, 53, 132, 133 y cc. Anexo I al Decreto 395/75 - Decreto 252/94 - Ley 24.492).
6. **Registro de Entidades de Tiro:** Reúne a los Tiros Federales, Asociaciones de tiro y polígonos de todo el país. Se accede tanto por el nombre de la institución como por su número de legajo (arts. 53 incs. 6° y 7° y cc. Anexo I al Decreto 395/75 - Decreto 73/88 - Decreto 252/94 - Ley 24.492).
7. **Registro de Instructores de Tiro:** Personas físicas instructores de tiro. Se accede tanto por el nombre, número de documento y número de legajo (arts. 53 incs. 6° y 7° y cc. Anexo I al Decreto 395/75 - Decreto 73/88 - Decreto 252/94 - Ley 24.492).

8. **Registro Especial de Introducciones y Salidas temporarias o definitivas de armas de fuego del territorio nacional:** Se accede por número de serie del arma (art 84 y cc Anexo I al Decreto 395/75 - Decreto 252/94 - Ley 24.492).
9. **Registro Especial de armas de fuego con pedido de secuestro:** Incluye extravíos, hurtos y robos. Se accede por número de serie del arma (art. 131 y cc Anexo I al Decreto 395/75 - Decreto 252/94 - Ley 24.492).
10. **Registro Especial de armas de fuego con gravamen prendario:** Se accede por número de serie del arma (art 72 bis Anexo I al Decreto 395/75, agregado por Dec. 436/96 - Decreto 252/94 - Ley 24.492).
11. **Registro Especial de armas de fuego con traba de medidas judiciales:** Embargos. Se accede por número de serie del arma (Decreto 395/75, - Decreto 252/94 - Ley 24.492).
12. **Registro de Inhabilitados:** Personas físicas inhabilitadas por orden judicial o a raíz de actuaciones administrativas. Se accede tanto por patronímico del usuario, por su documento de identidad (anexo I al Decreto 395/75 - Decreto 252/94 - Ley 24.492).

PRESUPUESTOS REGISTRALES BÁSICOS

- Todo tenedor de armas de fuego, sean de Uso Civil o Uso Civil Condicional, debe obligatoriamente obtener su Credencial de Legítimo Usuario cuya vigencia es de 5 años. (Art. 64 Dec. 395/75, Art. 1º Dec. 252/94 y Art. 1º Ley 24.492 - BO 28/06/95).
- Las Credenciales son únicas y uniformes para todo el país, con banda de seguridad y tecnología de punta que aseguran su inviolabilidad.
- Las emite exclusivamente el Registro Nacional de Armas y acompañadas por el documento de identidad tienen validez en todo el territorio de la Nación (Art. 3º y 4º Dec 252/94 - Ley 24.492).
- **Los principales elementos de seguridad con que cuentan todas las credenciales que emite el RENAR (Legítimo Usuario, Tenencia, Portación, Tarjeta Registro Consumo de Munición, etc.), y que las hacen inviolables, son los siguientes :**
 - 1) **Mirando a trasluz se observa marca de agua a dos colores; su carencia indica que fue fotocopiada a color. Este control puede realizarse tanto con luz natural o artificial.**
 - 2) **Cuentan con micro impresión que repite la palabra RENAR, siendo visible con lupa.**
 - 3) **Observando con luz ultravioleta el asterisco superior izquierdo que se encuentra al dorso de la credencial, transforma su color bronce en violeta. Con la misma prueba verifique el número de la credencial y debe observarse un recuadro fosforescente.**
 - 4) **El plástico de la credencial es inviolable por cuanto al intentar su retiro se deteriora de tal forma que destruye el texto.**

Tales recaudos de seguridad permiten a las Fuerzas de Seguridad y Policiales ejercer su poder de fiscalización con la seguridad de detectar todo intento de fraude en cualquier lugar y momento.

- Los miembros de las FFAA, de Seguridad y Policiales obtienen la mencionada credencial única, tramitándola a través de sus respectivos Registros Seccionales, los que integran el Banco Nacional Informatizado de Datos sobre Armas de Fuego a cargo del Registro Nacional de Armas.
- Los particulares tramitan sus credenciales ante alguno de los siguientes registros: el Registro Nacional de Armas, sus Delegaciones y Agencias, los Registros Provinciales de Armas (REPARES) dependientes de las Policías Provinciales; todos ellos conforman el **Banco Nacional Informatizado de Datos sobre Armas de Fuego de la República Argentina**, el cual integra un sistema informático de seguridad que está interconectado con todo el país.
- La presentación de los trámites para obtener dichas credenciales únicas ante cualquiera de los Registros mencionados necesaria y obligatoriamente debe ser efectuada por medio de los **Formularios Ley 23.979** correspondientes, los que conforman la base de datos del referido Banco Nacional Informatizado de Datos.
- La falta de registración de un arma de fuego es severamente sancionada por las leyes Nros. 20.429, 25.086 y Art. 189 bis Código Penal).
El vencimiento de la condición de Legítimo Usuario implica la caducidad automática de todas las tenencias de armas otorgadas (Art. 64 Dec. 395/75).
- Todo Usuario debe acreditar haber cumplido con el Reempadronamiento Nacional Obligatorio de las armas adquiridas o poseídas con anterioridad al 30 AGO 93; en su defecto, debe cumplir con el empadronamiento ordenado por la Ley 25.086 para las armas de uso civil.
- La Credencial de Legítimo Usuario (CLU) tiene vigencia por CINCO (5) años. La inscripción como Coleccionista y la credencial de Instructor de Tiro vencen junto con la CLU.
- **Las tenencias tienen el carácter de título sobre el arma y solo caducan si no se renueva la condición de Legítimo Usuario en término, en cuyo caso puede ser ordenado el decomiso del material sin perjuicio de las sanciones penales que pudieren corresponder.**
- Las portaciones se autorizan por UN (1) año o hasta la fecha de vencimiento de la CLU o vencimiento de la inscripción como Usuario Colectivo, en el caso de que la fecha de vencimiento de ésta sea inferior a 365 días.
- Las Tarjetas Registro Consumo de Munición (TRCM) se otorgan a los usuarios por calibre y sobre las armas que tuvieren acordada tenencia. Autorizan la adquisición y tenencia de hasta un máximo de UN MIL (1.000) municiones por calibre y por año calendario, no siendo acumulativas, vale decir que no puede superarse la tenencia de tal cantidad sin expresa autorización del RENAR. El poseer munición no autorizada o en mayores cantidades, puede tipificar el delito de acopio encuadrado en el Código Penal.

- Las Certificaciones de UC y UCOM tienen validez por CINCO (5) años. Independientemente del vencimiento, los UC y UCOM deben presentar anualmente su declaración jurada sobre existencia, vigencia y legitimidad de los representantes de la firma, sin la cual decaen la totalidad de las autorizaciones otorgadas.
- En los rubros de UCOM : Fabricante, Importador y Exportador, la inscripción es por UN año.
- Las habilitaciones de Entidades de Tiro tienen vencimiento a los CINCO (5) años. Anualmente deben presentar la declaración jurada sobre existencia, renovación de la póliza de seguro, inspección anual de la policía jurisdiccional sobre medidas de seguridad y la declaración sobre las modificaciones que se pudieran producir en la Comisión Directiva, sin lo cual decae la vigencia de las autorizaciones otorgadas.
- La pérdida o sustracción de armas de fuego y/o sus credenciales, debe ser denunciada ante el RENAR dentro de las 48 horas, a través de un F.L. 23.979 tipo 05; sin perjuicio de la denuncia que correspondiere ante la autoridad competente. **El RENAR sistemáticamente comunica a todas las Fuerzas de Seguridad y Policiales el pedido de secuestro del arma e impide todo futuro acto registral.**
- Todo cambio de domicilio debe ser denunciado dentro de los DIEZ (10) días. La omisión del cumplimiento de tal obligación implicará la caducidad automática de la calidad de legítimo usuario (art. 67 Dec. 395/75). **La caducidad de tal condición hace decaer el derecho de tenencia sobre todas sus armas y sobre toda otra autorización otorgada por el RENAR.** El domicilio constituye uno de los elementos fundamentales del sistema registral sobre armas.
- Toda credencial y autorización que otorgue el RENAR, deben ser renovadas dentro de los NOVENTA (90) días anteriores a su vencimiento.
- Los Formularios Ley 23.979 originales pueden ser adquiridos por nota en la que se detallará cantidad y tipos requeridos, adjuntando un giro postal a favor del "**Ente Cooperador Ley 23.979**" extendido sobre central de giros por el monto total, dirigiendo dicha correspondencia a la calle Piedras 770 - Cap. Fed.. Tel. 4362-4799.
- Para acceder a la condición de Legítimo Usuario de Armas de Fuego según su categoría (Uso Civil o Uso Civil Condicional), se debe acreditar en términos generales: identidad, domicilio real, ser mayor de 21 años de edad, medio lícito de vida, idoneidad en el manejo de armas de fuego, inexistencia de antecedentes desfavorables jurisdiccionales o judiciales a través de la certificación que expide la Dirección Nacional de Reincidencia y Estadística Criminal conforme corresponda y certificación expedida por profesional médico, o psiquiatra, o médico y psicólogo o licenciado en psicología sobre el estado de salud psicofísica del solicitante.

ERTIFICACIONES - PRESENTACION DE SOLICITUDES SISTEMA REGISTRAL

CERTIFICACIONES:

Las certificaciones de firmas y fotocopias, podrán ser efectuadas por:

- 1) Escribano Público.
- 2) Autoridad Judicial.
- 3) Autoridad Policial con grado de Oficial y sello de la Repartición.
- 4) Entidad bancaria.
- 5) Personas físicas o jurídicas autorizadas por RENAR.

PRESENTACION DE SOLICITUDES.

Todo trámite registral de armas puede efectuarse en:

- 1) RENAR - Bartolomé Mitre 1.465 (C.P:1037), Cap. Fed.
TEL: (011) 4371-8989 y líneas rotativas. FAX: (011) 4371-8951.
- 2) Delegaciones y Agencias del RENAR en todo el país.
- 3) Registros Provinciales de Armas (REPARES) de las Policías Jurisdiccionales.
- 4) Los miembros de las FFAA, de Seguridad o Policiales efectúan sus presentaciones a través de sus respectivos Registros.

Todos ellos integran el Banco Nacional Informatizado de Datos sobre Armas de Fuego de la República Argentina, el cual conforma un sistema informático de seguridad intercomunicado en todo el país.

SISTEMA REGISTRAL (LEYES 20429, 23979, 24492 y 25086 - Decretos 395/75 y 252/94)

- 1) Todo tenedor de armas de fuego, sean de Uso Civil o Uso Civil Condicional, debe obligatoriamente obtener con carácter previo su Credencial de Legítimo Usuario cuya vigencia es de 5 años.
- 2) Las Credenciales son únicas, con tecnología de seguridad incorporada. Llevan impreso el Escudo Nacional y la leyenda: Ministerio de Defensa - Registro Nacional de Armas (RENAR), son emitidas exclusivamente por este Organismo y acompañadas por el documento de identidad tienen validez en todo el territorio de la Nación.
- 3) La presentación de los trámites para obtener las credenciales únicas ante cualquiera de los registros habilitados necesaria y obligatoriamente debe ser efectuada por medio de los Formularios Ley 23979 correspondientes. Su incumplimiento es violatorio de las leyes mencionadas y afecta al Banco Nacional de Datos, instrumento auxiliar de la Justicia y pilar esencial del sistema registral de armas particulares.
- 4) Si reempadronó o reempadrona armas de fuego que no estaban registradas a su nombre, debe tramitar su credencial de tenencia y la de legítimo usuario (si aún no lo fuere).
- 5) Si Ud. tiene armas de fuego no registradas, deberá regularizar su situación.
- 6) La falta de registración de toda arma de fuego es severamente sancionada por la ley (Leyes 20429 y 25086 - Art. 189 bis del Código Penal). La caducidad de la condición de legítimo usuario produce la caducidad automática de las tenencias de armas de fuego.

REPARES - DELEGACIONES - AGENCIAS

<i>Delegación</i>	<i>Dirección</i>	<i>Localidad</i>	<i>C.P.</i>	<i>Teléfono</i>	<i>Fax</i>
Salta	Buenos Aires 375	Salta (A)	4400	(0387) 421 - 6202	Idem Tel.
Bahía Blanca	11 de Abril 319	Bahía Blanca (B)	8000	(0291) 456 - 3744	Idem Tel.
Mar del Plata	Tucumán 2827	Mar del Plata (B)	7600	(0223) 494 - 8287	Idem Tel.
Entre Ríos	España 331	Paraná (E)	3100	(0343) 420 - 9222	Idem Tel.
Chaco	Echeverría 615	Resistencia (H)	3500	(03722) 422945	Idem Tel.
Mendoza	Boulogne Sur Mer 1998	Mendoza (M)	5500	(0261) 420 - 0287	(0261) 423-3551
Santa Fe	Francisco de Laprida 3417	Santa Fe (S)	3000	(0342) 455 - 7996	Idem Tel.
Tucumán	Las Piedras 866	S.M. de Tucumán (T)	4000	(0381) 422 - 9393	sin
Córdoba	Av. Colón 1652	Córdoba (X)	5000	(0351) 480 - 7501	Idem Tel.
Jujuy	Necochea 222	S.S. de Jujuy (Y)	4600	(0388) 423 - 0647	Idem Tel.
Rosario	Rioja 3494	Rosario (Sta. Fe)	2000	(0341) 438 - 9786	sin
Bariloche	Sarmiento 50	Bariloche	8400	(02944) 522377	Idem Tel.

<i>REPAR.</i>	<i>Dirección</i>	<i>Localidad</i>	<i>C.P.</i>	<i>Teléfono</i>	<i>Fax</i>
Buenos Aires	Calle 2 E/51 y 53	La Plata (B)	1900	(0221) 423 - 1750	(0221) 4293018
San Luis	Ciudad del Rosario y Riobamba s/n	San Luis (D)	5700	(02652) 424003	(02652) 423235
Entre Ríos	España 331	Paraná (E)	3100	(0343) 420 - 9222	Idem Tel.
La Rioja	Av. Perón esq. Quiroga	La Rioja (F)	5300	(03822) 453546	(03822) 421730
Sgo. Del Estero	Av. Libertad 439	Sgo. del Estero (G)	4200	(0385) 421 - 3763	(0385) 4226907
Chaco	Santiago del Estero 171	Resistencia (H)	3500	(03722) 434123	Idem Tel.
San Juan	Av. San Martín 502 Este y Aberastain	San Juan (J)	5400	(0264) 421 - 0013	Idem Tel.
Catamarca	Av. Colón 734	Catamarca (K)	4700	(03833) 429207	Idem Tel.
La Pampa	Pellegrini 587	Santa Rosa (L)	6300	(02954) 433391	sin
Mendoza	Salta 630	Mendoza (M)	5500	(0261) 449 - 9058	(0261) 4499033
Misiones	Buenos Aires 2472	Posadas (N)	3300	(03752) 447659	(03752) 447686
Formosa	Saavedra 325	Formosa (P)	3600	(03717) 429326	(03717) 427303
Neuquén	Mendoza y Alderete S/Nº	Neuquén (Q)	8300	(0299) 433 - 1276	Idem Tel.
Río Negro	Roca 257	Viedma (R)	8500	(02920) 423042	sin
Santa Fe	Primera Junta 2883	Santa Fe (S)	3000	(0342) 450 - 5169/79	Idem Tel.
Tucumán	Italia 2650 - ex Pab.21 Sec. Norte	S.M. de Tucumán (T)	4000	(0381) 432 - 1115	Idem Tel.
Chubut	Pedro Martínez 116	Rawson (U)	9103	(02965) 482666/69	sin
T. del Fuego	O. Andrade y Galeta Florencia S/Nº	Ushuaia (V)	9410	(02901) 422071/1426	sin
Corrientes	Quintana 853	Corrientes (W)	3400	(03783) 424089	Idem Tel.
Córdoba	Av. Colón 1254 P.2º	Córdoba (X)	5000	(0351) 428 - 7246/47	(0351) 4287241
Jujuy	Belgrano 489	S.S. de Jujuy (Y)	4600	(0388) 423 - 7723	sin
Santa Cruz	Zapiola 735	Río Gallegos (Z)	9400	(02966) 436102	Idem Tel.

<i>Reg. Seccional</i>	<i>Dirección</i>	<i>Localidad</i>	<i>C.P.</i>	<i>Teléfono</i>	<i>Fax</i>
Dpto. Delitos Federales	Moreno 1417 P.2º	Capital Federal (C)	1093	4383 - 7285 / 0956	Idem Tel.
Policía Aeronáutica	Aeropuerto Internacional Ministro Pistarini	Ezeiza (B)	1802	4480 - 0711/ 0247 0336 / 0415	4480 - 9657
S. Penitenciario Federal	Pedro Lozano 4986	Capital Federal (C)	1417	4567 - 0654	sin

<i>Agencia</i>	<i>Dirección</i>	<i>Localidad</i>	<i>C.P.</i>	<i>Teléfono</i>	<i>Fax</i>
Ente Cooperador	Piedras 770	Capital Federal (C)	1070	4362 - 8799/8690	Idem Tel.
Tiro Fed Arg. Bs. As.	Av. del Libertador 6935	Capital Federal (C)	1429	4781 - 0316	Idem Tel.
Tiro Fed de L. de Zamora	Juan XIII y vías del F.C. Sarmiento	L. de Zamora (B)	1832	4283 - 1860	Idem Tel.
Tiro Fed Gral San Martín	Ruta 8 Km. 16,500	San Martín (B)	1650	4768 - 5239	sin
Club Merlo de P. y Caza	9 de Julio N° 19	Merlo (B)	1722	(0220) 485 - 9305	sin

PARA INFORMACIÓN RELACIONADA CON NUEVAS DIRECCIONES Y EVENTUALES CAMBIOS EN LOS DOMICILIO CONSIGNADOS, CONSULTE LA PAGINA WEB DEL RENAR [www.renar.gov.ar], O LLAME DESDE CUALQUIER LUGAR DEL PAIS A LA LINEA GRATUITA: **0800 999 - 3293**



SALON DE ATENCION AL USUARIO EDIFICIO RENAR SEDE CENTRAL (VISTA PARCIAL)

CONSIDERACIONES A TENER EN CUENTA PARA UNA ADECUADA PRESENTACION DEL TRAMITE

CONFECCIÓN DE LOS FORMULARIOS LEY 23.979

- Deberán estar cumplimentados con letra legible, en lo posible mayúscula de imprenta, evitando la confección en letra cursiva.
- Confeccionar los Formularios Ley 23.979 con tinta color negra o azul, evitando otros colores, especialmente el rojo.
- De existir una letra similar en sus características a un número, o que puedan confundirse entre sí, ejemplo: “S” (ese) y “5” (cinco), “0” (cero) y “O” (letra o), “U” (letra u) y “V” (ve corta), “B” (be larga) y “8” (ocho), “2” (dos) y “Z” (letra zeta), etc., deberán diferenciarlas en el sector destinado a Observaciones, donde también puede hacerse constar todo lo no previsto, aclarar enmiendas o testaduras, etc.
- Se confeccionarán los Formularios Ley 23.979 con la totalidad de los datos requeridos y se anularán los espacios en blanco.
- En el caso de las solicitudes de Tenencias de Armas, es importante declarar correctamente el tipo de arma, número completo, modelo (en caso de poseerlo), marca, calibre principal, calibre secundario (en caso de poseerlo) y largo de cañón (en el caso de las escopetas, siempre expresado en centímetros). En caso de surgir alguna dificultad o inquietud, acompañar folleto del material a registrar o fotografías del mismo.
- La firma del usuario deberá estar ubicada en los recuadros que indica el Formulario Ley 23.979, como así también las certificaciones correspondientes, las cuales deben ir acompañadas del sello aclaratorio, número de legajo (en caso de corresponder), o sello de la Repartición (en el caso de Organismos Oficiales, Bancos, etc.) o actuación notarial (en el caso de certificación por Escribano Público).
- **NO** confeccionar los Formularios Ley 23.979 con papel carbónico, las mas de las veces resultan ilegibles. Las firmas deberán ser siempre en **ORIGINAL**.

ENMIENDAS DE LOS FORMULARIOS LEY 23.979

- No se debe cubrir con corrector líquido. Se tacharán con una línea los datos erróneos y se escribirá nuevamente entre líneas o en Observaciones, pudiendo continuarse al dorso del Formulario y firmando siempre al final.

- Las enmiendas efectuadas con corrector líquido, serán rechazadas en todos los casos y para la prosecución del trámite deberá agregarse un Formulario Ley 23.979 tipo 05 en el que se salven las correcciones.

DOCUMENTACION:

- La solicitud de CLU debe contener el domicilio que consta en el Documento de Identidad, en caso contrario, se adjuntará un certificado de domicilio otorgado por la policía jurisdiccional, obligándose a efectuar el cambio dentro de los 60 días, de lo que deberá dejar constancia en el rubro Observaciones del Formulario Ley.
- Las solicitudes referidas a Armas de Uso Civil deben presentarse en los Formularios Ley 23.979 tipo 01A y/o Anexo A correspondientes a la provincia del domicilio del solicitante.
- En el Formulario de Reempadronamiento se hará constar en Observaciones la razón por la que no se lo efectuó en término, adjuntando a la misma copia certificada de la procedencia del arma y toda otra documentación que acredite su origen; deberá agregarse un Formulario Ley 23.979 tipo 04 para el correspondiente Dictamen Jurídico Registral.
- **NO AGREGUE FOTOCOPIAS SIN CERTIFICAR PUES CARECEN DE VALOR REGISTRAL.**
- La solicitud de corrección de credenciales originadas por error del solicitante, deben efectuarse por medio de un Formulario Ley 23.979 tipo 05 (por credencial a corregir), debidamente firmado por el titular. Cuando el error fuera responsabilidad del RENAR, solicitar la rectificación por nota simple para que se le otorgue la credencial correcta sin cargo.

CERTIFICADO DE ANTECEDENTES JUDICIALES:

- Presentación personal ante la Dirección Nacional de Reincidencia y Estadística Criminal, sito en Tucumán 1353, Cap. Fed. en horario de 07.30 a 13.30 horas.
- También puede tramitarse a través del Registro Nacional de Armas, sus Delegaciones o Agencias y por los Repares, por medio de un Formulario Ley 23.979 tipo 05, de autorización para la tramitación de sus antecedentes, procediendo de la siguiente manera :
 1. Se adjuntarán 3 (tres) juegos de fichas dactiloscópicas, las que deberán estar confeccionadas en forma legible y con los datos del solicitante completos al dorso de la ficha, con firma y certificación de persona autorizada.
 2. El formulario sin valor comercial (de solicitud de antecedentes penales) debe presentarse con todos los datos requeridos, impresión del dígito pulgar, firma y certificación de firma por persona autorizada.

3. Adjuntar los pagos de tasa correspondientes a Ley 22.117 (\$5,70.-) y Ley 23.412 (\$20.-), en el Banco de la Nación Argentina, Sucursal Tribunales o en su defecto realizar el pago mediante giro postal. Las boletas de depósito deberán solicitarlas al Registro Nacional de Reincidencias sito en Tucumán 1353 Cap. Fed. Tel. 4374-5611/13, o en Delegaciones y Agencias del RENAR en todo el país y Registros Provinciales de Armas (REPARES).

PARTES TRIMESTRALES

- Adquirir por medio del Formulario Ley 23.979 tipo 04 el **LIBRO REGISTRO OFICIAL DE OPERACIONES (LROO)**.
- En el mismo se deberá respetar estrictamente el orden cronológico, no dejar blancos ni hacer interlineados, tachaduras, raspaduras ni enmiendas, ni mutilar parte alguna del mismo, arrancar hojas o alterar su encuadernación y foliación. Todo error debe ser salvado a continuación con firma y sello del titular habilitado.
- Las fotocopias de las fojas del LROO correspondientes a las operaciones efectuadas en el período de NOVENTA (90) días, con firma certificada por el titular de la armería, es suficiente instrumento del Parte Trimestral.
- Los Partes Trimestrales se remiten conforme el siguiente detalle:
 - 1) Primer Trimestre: Enero – Febrero – Marzo (plazo de envío hasta el 15 de abril).
 - 2) Segundo Trimestre: Abril – Mayo – Junio (plazo de envío hasta el 15 de julio).
 - 3) Tercer Trimestre: Julio – Agosto – Septiembre (plazo de envío hasta el 15 de octubre).
 - 4) Cuarto Trimestre: Octubre – Noviembre – Diciembre (plazo de envío hasta el 15 de enero).
- **IMPORTANTE: TODA SOLICITUD PARA REGISTRAR UN ARMA DE FUEGO, DE LA CATEGORIA QUE FUERE, SOLO PODRA EFECTUARSE ACREDITANDO LA CONDICION DE LEGITIMO USUARIO Y ADJUNTANDO EL CORRESPONDIENTE FORMULARIO LEY 23.979.**

EL COMERCIANTE DEBE CONSIGNAR EN EL LIBRO REGISTRO OFICIAL DE OPERACIONES, ADEMAS DE LOS DATOS DEL TITULAR Y DEL ARMA, EL TIPO DE FORMULARIO Y SU NUMERACION.

- Se podrán remitir los Partes Trimestrales en forma computarizada, en soportes magnéticos de 5 ¼ o 3 ½ en original y copia de seguridad, en cuyo caso se desobliga de los otros mecanismos. La denominación del archivo computarizado será LIBRO.OPE, en formato ASCII, conteniendo la misma información del LROO. Los ítems deben ir a continuación uno del otro, conformando todos ellos un registro equivalente a cada operación realizada por cada arma o municiones. Detalle de los caracteres por campo:
Número de Legajo RENAR (8) consignando en los 7 primeros espacios el N° de Legajo y en el restante el N° de sucursal; Fecha de la operación (8) formato (DD/MM/AA); la letra “E” en caso de

entrada o “S” en caso de salida; Clasificación: (7) “AUC” o “AUCC” o “MUNAUC” o “MUNAUC”; Marca del arma (40); Tipo y sistema (40) (solo para armas); Calibre (20); Modelo (20); Número (20) o cantidad de municiones según corresponda; Legajo del comprador o vendedor (según corresponda) (12) (en blanco si no lo tuviera); Denominación el comprador o vendedor (40) (ídem anterior); Documento del comprador o vendedor (12) (ídem anterior); Número de credencial (8) (solo para armas – en blanco si no lo tuviera).

Ante cualquier duda, antes de adoptar este sistema de presentación consultar con el Departamento S.C.D. RENAR.

TRAMITES URGENTES

- Determinadas tramitaciones urgentes pueden ser resueltas dentro de las 48 hs., solicitándolo el usuario por medio de un Formulario Ley 23.979 tipo 04 (uno por cada CINCO credenciales). Infórmese ante la Dirección de Operaciones y Técnica Registral RENAR.

Para todo envío de documentación por correo se debe presentar un Formulario Ley 23.979 tipo 05.



NUEVO EDIFICIO DE LA SEDE CENTRAL DEL RENAR SITA EN BME. MITRE 1469 CAPITAL,
ADQUIRIDA CON FONDOS PROPIOS DERIVADOS DE LA APLICACION DE LA LEY 23.979.

INSTRUCTIVO PARA LA OBTENCIÓN DE LA CREDENCIAL DE LEGÍTIMO USUARIO INDIVIDUAL DE ARMAS FUEGO (CLU) USO CIVIL Y/O USO CIVIL CONDICIONAL (GUERRA)

1. REQUISITOS PARA EL OTORGAMIENTO DE CREDENCIAL DE LEGITIMO USUARIO DE ARMAS DE FUEGO:

- a. Presentación:** Se efectúa únicamente a través del Formulario Ley 23.979 tipo **01A** ó **01** según la categoría que corresponda.
- b. Fotocopia certificada de:** LE, LC, DNI, CI Policía Federal o Pasaporte (según corresponda), a fin de acreditar identidad y ser mayor de 21 años.
- c. Acreditación de domicilio real:** Fotocopia certificada del documento en el que figuren sus datos personales y su actual domicilio, de no coincidir con el domicilio real, deberá agregarse certificación otorgada por la policía jurisdiccional, obligándose a efectuar el cambio dentro de los 60 días, de lo que deberá dejar constancia en el rubro Observaciones del Formulario Ley.
- d. Certificado de inexistencia de antecedentes penales desfavorables expedido por autoridad competente:**
 - 1) Presentación personal ante el Registro Nacional de Reincidencia y Estadística Criminal, sito en Tucumán 1353, Cap. Fed. en horario de 07.30 a 13.30 horas. En su defecto, puede autorizar al RENAR su tramitación por medio del Formulario Ley 23.979 tipo 05, enviando dos juegos de fichas dactiloscópicas tomadas en las Delegaciones o Agencias del Organismo o por la autoridad policial de la jurisdicción, junto con el comprobante de pago o giro por la tasa que percibe ese Registro.
 - 2) Policía Federal Argentina a través de certificación de carácter federal que acredite inexistencia de antecedentes desfavorables.
- e. Acreditación de medios de vida lícitos:**
 - 1) Empleados en relación de dependencia: CUIL / último recibo de sueldo o certificación otorgada por el empleador, o Declaración Jurada
 - 2) Trabajadores autónomos: fotocopia certificada del CUIT / última constancia de depósito, o Declaración Jurada.
 - 3) Jubilados y/o pensionados: último recibo de haberes.
- f. Acreditación de estado de salud psicofísica:** Mediante certificado expedido por profesional habilitado en recetario que indique matrícula, dirección, teléfono, con sello y firma original del otorgante.
- g. Acreditación de idoneidad en el manejo de armas de fuego:** Mediante certificación extendida en el Formulario Ley 23.979 tipo **05**, intervenida por autoridad de Tiros Federales, Polígonos e Instructores de Tiro habilitados por el RENAR.

Los requisitos precedentemente señalados corresponden a la categoría Uso Civil Condicional. Para la categoría Uso Civil, los antecedentes son jurisdiccionales, y en cuanto a aptitud psicofísica, medio de vida lícito e idoneidad en el manejo de armas de fuego, se podrá exigir su presentación cuando mediaren razones para ello.

2. REQUISITOS PARA EL OTORGAMIENTO DE TENENCIAS

Se utiliza en todos los casos el Formulario Ley 23.979 tipo **Anexo A ó 02**, debidamente cumplimentado y según corresponda. Para el caso de transmisión entre particulares, debe obligatoriamente intervenir el RENAR, sus Delegaciones, Agencias o REPARES, conforme lo establecido en la Disposición RENAR 072/98, adjuntando la tenencia original del transmitente, o documentación sobre el origen del arma.

3. TARJETA REGISTRO CONSUMO DE MUNICIÓN

Por cada calibre sobre el cual se haya solicitado tenencia, deberá peticionarse la Tarjeta Registro Consumo de Munición a través del Formulario Ley 23.979 tipo 05, para adquirir hasta UN MIL (1000) municiones por año calendario no acumulativas.

4. OTORGAMIENTO DE PORTACIONES (SON RESTRICTIVAS)

- a. Presentación ante los Registros Provinciales de Armas:** Se efectúa a través del Formulario Ley 23.979 tipo **04** (para el correspondiente Dictamen) y un Formulario Ley 23.979 tipo **03**: La autoridad policial con jurisdicción en el domicilio del solicitante certificara sobre sus antecedentes y emitirá opinión fundada aconsejando o no su otorgamiento, sin perjuicio del cumplimiento de las demás obligaciones registrales. En ambos supuestos (Dictamen positivo o negativo), el REPAR remitirá el trámite al RENAR para la emisión de la credencial si correspondiere y su incorporación al Banco Nacional de Datos y archivo de las actuaciones en el legajo del usuario.
- b. Presentación ante el Registro Nacional de Armas, sus Delegaciones o Agencias:** Se efectúa a través del Formulario Ley 23.979 tipo **04** (para el correspondiente Dictamen) y un Formulario Ley 23.979 tipo **03**, agregando:
Nota en la cual se expresen las fundadas razones que se alegan para peticionar la portación y las correspondientes probanzas, las que serán evaluadas considerando el criterio restrictivo que en todo tiempo gobernó el otorgamiento de esta franquicia.
La portación solamente se concede sobre armas de puño (revólver o pistola), no correspondiendo su otorgamiento sobre armas de hombro (fusiles, carabinas o escopetas).

5. La categoría de Legítimo Usuario de armas de Uso Civil Condicional, subsume la categoría de Legítimo Usuario de armas de Uso Civil.
6. En aquellas provincias en que las tasas no estén incluidas en los valores de los Formularios Ley 23.979 por falta de firma del convenio, deberá acreditarse su efectivo pago.

INSTRUCTIVO PARA LA OBTENCIÓN DE CREDENCIAL DE TENENCIA SOBRE ARMAS FUEGO - USO CIVIL Y/O USO CIVIL CONDICIONAL (GUERRA)

Condición previa, ser Legítimo Usuario Individual de Armas de Fuego con credencial vigente, ya sea en las categorías Uso Civil (legajo completo) o Uso Civil Condicional.

- 1) Se solicitará mediante Formulario Ley 23.979 tipo Anexo A correspondiente a la jurisdicción del comprador, o tipo 02, según la categoría a la que corresponda el arma (AUC o AUCC).
En el Formulario Ley 23.979 figurarán los datos completos del comprador con firma certificada y del vendedor con firma registrada ante RENAR y los del material a registrar.
Los datos deben ser claramente legibles, sin inducir a errores de interpretación. Los errores no deben ser borrados sino testados y salvados en Observaciones del propio Formulario Ley 23.979, repitiendo todo lo tachado y firmando el usuario al final del mismo.
- 2) **TENENCIA POR ADQUISICIÓN EN ARMERÍA:**
El Formulario Ley 23.979 deberá ser intervenido por la armería vendedora, consignando fecha, número de la factura y firma del vendedor registrada ante RENAR, debidamente aclarada, en el espacio reservado para ello.
En caso contrario se adjuntara al Formulario Ley 23.979, factura original firmada y sellada en las mismas condiciones o fotocopia certificada.
- 3) **TENENCIA POR REEMPADRONAMIENTO:**
En el Formulario Ley 23.979 de tenencia, se deberán llenar los datos del solicitante en los espacios reservados para el comprador.
Los espacios reservados para el vendedor deben ser inutilizados.
Los datos del material a registrar se llenaran como fueron declarados en el formulario de reempadronamiento.
El solicitante firmará en el espacio reservado para comprador, hará certificar su firma y adjuntará fotocopia certificada del formulario de reempadronamiento. Si se desea salvar algún error, hacerlo en Observaciones.
- 4) **TENENCIA POR TRANSFERENCIA:**
 - a) **Entre particulares:**
El Formulario Ley 23.979 deberá ser firmado por, comprador y vendedor y sus firmas certificadas.
Adjuntar la tenencia original del material a registrar o documentación que acredite su origen.
 - b) **Entre particulares y usuarios colectivos:**
El Formulario Ley 23.979 deberá ser firmado por, comprador y vendedor y sus firmas certificadas.
Presentará nota solicitud del representante legal de la empresa, firmada y certificada.
Adjuntar la tenencia original del material a registrar o documentación que acredite su origen.
 - c) **Entre personal militar o de seguridad a civiles:**

El Formulario Ley 23.979 deberá ser firmado por, comprador y vendedor y sus firmas certificadas.

Presentar constancia de baja del arma, en original, otorgada por el Registro de la institución a la que pertenece.

d) **Transferencia por reempadronamiento:**

El Formulario Ley 23.979 deberá ser firmado por comprador y vendedor y sus firmas certificadas.

Adjuntar fotocopia del formulario de reempadronamiento del material, debidamente certificada.

e) **Recibida por herencia:**

Directa:

El Formulario Ley 23.979 deberá estar firmado por el heredero directo (esposa, esposo, hijos, etc.) que pretenda registrar el arma en el espacio reservado al comprador.

Adjuntar tenencias o documentación original de las armas, fotocopia certificada de Certificado de Defunción y de la Libreta de Matrimonio. Cumplimentar el formulario de **“Declaración Jurada sobre Armas de Fuego Recibidas por Herencia”**

Con Declaratoria Judicial de Herederos o Testamentaria

El Formulario Ley 23.979 deberá estar firmado por el heredero que pretenda registrar el arma en el espacio reservado al comprador.

Adjuntar copia autenticada de la Declaratoria de Herederos, o del Testamento y del auto judicial que decreta su validez, tenencias y toda otra documentación original de las armas.

Terceros:

El Formulario Ley 23.979 deberá estar firmado por el tercero que pretenda registrar el arma en el espacio reservado al comprador y por algún heredero directo (esposa, esposo o hijo/s) en el sector destinado al vendedor.

Adjuntar tenencias o documentación original de las armas, fotocopia certificada del Certificado de Defunción y **“Declaración Jurada sobre Armas de Fuego Recibidas por Herencia”**

5) **TENENCIA POR INTRODUCCIÓN:**

En el Formulario Ley 23.979, se deberán, llenar los datos del solicitante en los espacios reservados para el comprador.

Los espacios reservados para el vendedor deben ser inutilizados.

Adjuntar original del permiso de introducción intervenido por el consulado y comprobante de pago por la tasa aduanera.

6) **TARJETA REGISTRO CONSUMO DE MUNICIÓN :**

Por cada calibre sobre el cual se haya solicitado tenencia, deberá peticionarse la correspondiente RCM a través del F.L. tipo 05, que permite la adquisición de hasta UN MIL (1.000) municiones por año calendario no acumulativas.

INSTRUCTIVO PARA LA OBTENCIÓN DE CREDENCIAL DE PORTACIÓN INDIVIDUAL SOBRE ARMAS DE FUEGO USO CIVIL Y/O USO CIVIL CONDICIONAL (GUERRA)

Se entiende por autorización de Portación a la credencial otorgada por el RENAR luego de cumplidos los recaudos que exige la normativa legal vigente.

Esta credencial habilita al titular a la portación de un arma de fuego debidamente registrada a su nombre, cuya vigencia de autorización es por un año.

Las portaciones son de carácter restrictivo y su eventual otorgamiento dependerá de la debida acreditación de las fundadas razones que justifiquen el mismo.

INSTRUCTIVO SOBRE TRAMITES VARIOS DE USUARIOS INDIVIDUALES DE ARMAS DE FUEGO - USO CIVIL Y/O USO CIVIL CONDICIONAL (GUERRA)

Todas las presentaciones se harán mediante un Formulario Ley 23.979, con firma certificada del solicitante.

**LAS FOTOCOPIAS QUE SE ADJUNTEN DEBERÁN ESTAR CERTIFICADAS,
INDICANDO SER COPIA FIEL DE LOS ORIGINALES QUE SE HAN TENIDO A LA VISTA.**

- **DUPLICADO DE CREDENCIALES**

Se solicitan mediante Formulario Ley 23.979 tipo 05. (a razón de uno por cada credencial).

En el espacio reservado a observaciones debe constar el tipo de credencial que se solicita y los motivos de la petición.

- **CAMBIO DE DOMICILIO**

Se solicita mediante el Formulario Ley 23.979 tipo 05.

Adjuntará fotocopia certificada de las páginas 1, 2 y la del domicilio actualizado de DNI, LE, o LC, o en su defecto, certificado de domicilio extendido por la policía jurisdiccional.

- **DENUNCIA DE EXTRAVIÓ, ROBO Y/O HURTO DE ARMA DE FUEGO. (PEDIDO DE SECUESTRO)**

Se presentara mediante el Formulario Ley 23.979 tipo 05.

En los casos de extravío, robo y/o hurto adjuntará denuncia ante autoridad competente.

- **LEVANTAMIENTO DE PEDIDO DE SECUESTRO DE ARMA**

Se solicitará mediante Formulario Ley 23.979 tipo 05. Adjuntará oficio de entrega del material por parte de la autoridad competente.

- **DENUNCIA DE VENTA**

Se presentará mediante el Formulario Ley 23.979 tipo 05.

En el Formulario deberán constar claramente los datos del solicitante, del material en cuestión y del comprador. El RENAR citará al comprador a regularizar su situación registral y extenderá al vendedor constancia a sus efectos legales.

- **OTORGAMIENTO NUMERO DE ARMA**

Se solicitará mediante Formulario Ley 23.979 tipo 05. El RENAR evaluará la procedencia de la petición.

- **REEMPADRONAMIENTO**

Se solicitará mediante Formulario Ley 23.979 de Reempadronamiento. En el espacio reservado a observaciones, se deberá explicar el motivo por el cual no reempadronó en los plazos legales y cual es la procedencia del material.

Si el material ya estuviera registrado a nombre del solicitante, adjuntará fotocopia certificada de la tenencia.

Si el material no estuviera registrado, adjuntará un Formulario Ley 23.979 tipo 04 solicitando Dictamen Jurídico Registral y adjuntando toda la documentación que tuviere sobre los antecedentes del arma.

- **CERTIFICADO DE ESTADO REGISTRAL SOBRE ARMA**

Lo podrá presentar cualquier persona con interés legítimo, mediante el Formulario Ley 23.979 tipo 05 por cada arma. En él deberán constar los datos completos del solicitante y del material en cuestión.

- **CERTIFICADO DE ESTADO REGISTRAL SOBRE LEGAJO**

Lo podrá solicitar solamente el titular del legajo, mediante el Formulario Ley 23.979 tipo 04 hasta diez armas y así sucesivamente. En él deberá constar claramente los datos del usuario, el número actual del legajo y si lo tuviere el número del legajo anterior.

- **EVACUACIÓN DE CONSULTA QUE REQUIERA DICTAMEN JURÍDICO REGISTRAL**

Se presentara toda vez que una persona desee evacuar una consulta que requiera dictamen jurídico registral, mediante el Formulario Ley 23.979 tipo 04, detallando naturaleza y motivo de la consulta. De considerarlo necesario, puede ampliar o aclarar la petición a través de una nota y adjuntar la documentación que estime necesaria.

- **AUTORIZACIÓN DE TENENCIA SOBRE ARMA COMPRENDIDA EN EL DECRETO 64/95**

Se solicitara mediante un Formulario Ley tipo 04.

Adjuntará nota explicativa de las fundadas razones que justifiquen su petición y la documentación correspondiente que avale sus dichos.

- **TENENCIA DE EQUIPO DE RECARGA DE MUNICIONES**

Se solicita mediante un Formulario Ley 23.979 tipo 02, detallando en Observaciones marca y tipo de la máquina, de los dies, de balanzas y todo otro elemento que forme parte del equipo.

- **TENENCIA DE DISPOSITIVO DE PUNTERÍA LASER**

Su registración es voluntaria y se solicita mediante un Formulario Ley 23.979 tipo 02 o Anexo A (según sea para AUCC o AUC), indicando en Observaciones marca, tipo y numeración del dispositivo y arma para la cual se destinará, la que debe tener tenencia registrada a nombre del solicitante.

- **TENENCIA DE ARMAZÓN (KIT DE CONVERSIÓN), REPUESTOS PRINCIPALES**

Se solicita mediante un Formulario Ley 23.979 tipo 02, indicando en Observaciones el arma para la cual se solicita, la que debe tener tenencia registrada a nombre del peticionante.

- **TENENCIA DE CHALECO ANTIBALA**

Se solicita mediante un Formulario Ley 23979 tipo 05, agregando un Formulario Ley 23979 tipo 04 para el correspondiente dictamen. El solicitante deberá expresar los motivos por los cuales efectúa la petición

INSTRUCTIVO PARA LA INTRODUCCION Y/O SALIDA, DEFINITIVA O TEMPORARIA DE ARMAS Y MUNICIONES DEL TERRITORIO NACIONAL

A) INTRODUCCIONES :

Es el acto de traer del exterior armas de fuego como equipaje acompañado o despachado.

Las introducciones pueden ser definitivas o temporarias.

Las introducciones definitivas las pueden realizar los argentinos o extranjeros residentes que sean legítimos usuarios de armas de fuego, dentro de la categoría correspondiente, y los extranjeros que vengan a residir a la República Argentina.

Las introducciones temporarias las pueden realizar los extranjeros y deben sacar el material del país dentro de los plazos establecidos, o dar cuenta al RENAR sobre el destino de las mismas para arbitrar las medidas registrales correspondientes.

En todos los casos se debe solicitar autorización previa al RENAR.

1. INTRODUCCION DEFINITIVA PARA ARGENTINOS Y EXTRANJEROS RESIDENTES PERMANENTES EN EL PAÍS:

- a. Fotocopia de la Credencial de Legítimo Usuario (Uso Civil legajo completo o Uso Civil Condicional), o presentación en forma y con todos sus recaudos para acceder a la categoría correspondiente.
- b. Para solicitar la introducción de “**Armas de Fuego**” se utilizará un Formulario Ley 23.979 tipo 04, detallando en observaciones el tipo y calibre del arma a introducir. Podrán incluirse hasta 4 opciones, y se autorizará el ingreso de hasta un arma de puño y una de hombro por año calendario.
- c. Para solicitar la introducción de “**Municiones**” se utilizará un Formulario Ley 23.979 tipo 04, detallando en observaciones el tipo y calibre de la munición a introducir. Podrá ingresarse como máximo 1000 de un mismo calibre ó hasta 1000 en calibres varios, por año calendario y solamente sobre munición perteneciente al calibre del arma cuya tenencia ya posea el usuario, o del arma que vaya a introducir.
- d. La introducción de material automático requiere expresa autorización previa del Ministerio de Defensa, y en el caso de armas comprendidas en el Decreto 64/95, deberá presentarse el Dictamen RENAR de autorización para adquirir este tipo de material.

NOTA: La Autorización de Introducción emitida por el RENAR, será el antecedente registral necesario para la emisión de la correspondiente Credencial de Tenencia, la que deberá solicitarse dentro de los NOVENTA (90) días de arribado el material al país. Vencido dicho término el autorizado será pasible de las sanciones establecidas en la Ley de Armas (decomiso, multa, etc.)

2. INTRODUCCION DEFINITIVA PARA EXTRANJEROS O ARGENTINOS RESIDENTES EN EL EXTERIOR QUE ARRIBEN PARA RADICARSE EN EL PAÍS:

- a. Documentación del país de origen que acredite la legitimidad de las tenencias de las armas a introducir o Certificación expedida por el Consulado Argentino con detalle del material.
- b. Los extranjeros deberán acreditar su situación de residencia o radicación en la República Argentina.
- c. Deberán obtener la condición de Legítimo Usuario Individual de Armas de Fuego, cumplimentando la totalidad de los requisitos conforme su categoría.
- d. Deberán presentar debidamente cumplimentados un Formulario Ley 23.979 tipo 04 por cada arma.

NOTA: La Autorización de Introducción emitida por el RENAR, será el antecedente registral necesario para la emisión de la correspondiente Credencial de Tenencia, la que deberá solicitarse dentro de los NOVENTA (90) días de arribado el material al país. Vencido dicho término el autorizado será pasible de las sanciones establecidas en la Ley de Armas (decomiso, multa, etc.)

LAS ARMAS INTRODUCIDAS EN FORMA DEFINITIVA AL TERRITORIO NACIONAL, NO PODRAN SER TRANSFERIDAS SIN HASTA PASADOS DOS (2) AÑOS DESDE LA FECHA DE OTORGAMIENTO DE SU TENENCIA.

3. INTRODUCCION TEMPORARIA

Las personas que deseen ingresar al país con una o más armas de fuego y la correspondiente munición, a fin de realizar actividades de caza, tiro deportivo o con otro motivo legítimo, deberán cumplir los siguientes recaudos:

- a. Certificación del Consulado Argentino en el país de origen, la cual contendrá los datos del Causante (Apellido y Nombre, fecha de nacimiento, domicilio, N° de Pasaporte) y detalle del Material a Introducir (Tipo de arma, marca, modelo, calibre y número); o en su defecto, presentación de la documentación de su país de origen que justifique la tenencia del arma o armas a introducir.
- b. Presentarse ante la Autoridad Local de Fiscalización (Gendarmería Nacional, Prefectura Naval Argentina o Policía Aeronáutica Nacional según corresponda) con jurisdicción en la Aduana de ingreso al país a fin de denunciar el material a introducir.
- c. Un Formulario Ley 23.979 tipo 04 por cada arma a introducir y Formulario Ley 23.979 tipo 04 por las municiones, sobre el cual se le otorgará el permiso de Introducción Temporal por un plazo máximo de NOVENTA (90) días.
- d. La cantidad de armas y municiones a autorizar, deberá guardar relación con el propósito declarado por el interesado.
- e. Al egresar del país con el material cuya introducción se hubiera autorizado temporalmente, conforme el presente procedimiento, deberá agregarse un Formulario Ley 23979 tipo 05 por cada una de las armas y con el fin de registrar su salida en el Banco Nacional Informatizado de Datos sobre armas de fuego. Frente a cualquier irregularidad que se observara en la verificación de salida, deberá labrarse un acta a través de un Formulario Ley 23979 tipo 18 en concepto de multa.

B) SALIDAS :

Es el acto de sacar del país armas de fuego y/o municiones como equipaje acompañado o despachado. Las salidas pueden ser definitivas o temporarias.

Las salidas definitivas las pueden realizar los argentinos o extranjeros residentes y los extranjeros en tránsito.

Las salidas temporarias las pueden realizar los argentinos o extranjeros residentes que sean legítimos usuarios de armas de fuego, dentro de la categoría correspondiente.

En todos los casos se debe solicitar autorización previa al RENAR.

1. SALIDA DEFINITIVA

- a. Factura de compra original o fotocopia de la misma debidamente certificada ó Credencial de Tenencia del arma que sale del país en forma definitiva.
- b. Fotocopia del Pasaporte o documento del país de origen con el que ingresara a la República Argentina.
- c. Autorización del Consulado en la Argentina del país de destino del material, debidamente certificada por el Ministerio de Relaciones Exteriores, Comercio Internacional y Culto de la República Argentina.
- d. Se autorizará por año calendario hasta un máximo de cuatro (4) armas, dos de hombro y dos de puño, todas de diferente marca o modelo o calibre.
- e. Un Formulario Ley 23.979 tipo 04 por cada arma y Formulario Ley 23.979 tipo 04 por las municiones (hasta 1000 de un mismo calibre ó hasta 1000 de calibres varios).

NOTA: Si la salida definitiva corresponde a un residente en la República Argentina que se radicará en el exterior, se le requerirán la totalidad de las credenciales de tenencias sobre las armas que se llevará del país.

2. SALIDA TEMPORARIA

- a. Fotocopia de la Credencial de Legítimo Usuario y de las Tenencias de las armas.
- b. Un Formulario Ley 23.979 tipo 04 por cada arma y Formulario Ley 23.979 tipo 04 por las municiones (hasta 1000 de un mismo calibre ó hasta 1000 de calibres varios). Solamente se permitirá la salida de munición perteneciente al calibre del arma cuya salida temporaria se hubiere autorizado.
- c. Si el material estuviera registrado a nombre de otro usuario, deberá adjuntarse autorización del titular de la tenencia, con su firma debidamente certificada a través de un Formulario Ley 23.979 tipo 05 por arma.

INSTRUCTIVO PARA SOLICITAR LA INSCRIPCION COMO LEGÍTIMO USUARIO COLECCIONISTA DE ARMAS DE FUEGO Y/O MUNICIONES

- 1- Se solicita a través del **Formulario Ley 23.979 tipo 11**: debidamente cumplimentado y firmado.
- 2- **Fotocopia de la Credencial de Legítimo Usuario de Uso Civil Condicional** (vigente).
- 3- **Fotocopia de documento**: DNI - LE - LC - Si no coincide el domicilio real con el registrado en el documento, se agregará un certificado de domicilio extendido por autoridad policial, obligándose a efectuar el cambio dentro de los 60 días, de lo que deberá dejar constancia en el rubro Observaciones del Formulario Ley.
- 4- Para ser considerado coleccionista, el legítimo usuario deberá poseer una colección compuesta por no menos de 10 armas (coleccionista de armas), o 100 cartuchos de colección de distintos calibres, o 250 entre cartuchos y puntas o 500 computando cartuchos, puntas y estampas de culote (coleccionista de municiones).
- 5- **Inventario de:**
 - **Armas de Fuego**: En original y copia, detallando un arma por renglón, en el siguiente orden: Fusiles, Carabinas, Escopetas, Pistolas, Pistolones, Revólveres y otros. Se deberán asentar primero las Armas de Uso Civil Condicional y luego las de Uso Civil. No se dejarán renglones en blanco, se colocará la cantidad de fojas y de armas con que cuenta el inventario, se inicialarán todas las fojas y se cerrará con lugar, fecha y firma del solicitante. Tiene consecuencias penales transferir o recibir armas sin haber obtenido la expresa autorización del Registro Nacional de Armas.
 - **Municiones**: Cada renglón corresponder a un calibre de munición punta u otro objeto de colección como ser cuerpos de granadas, bombas aéreas, proyectiles de artillería, etc. Todo material de colección deberá necesariamente carecer de la carga explosiva, detonante e iniciadores. Se deberá proceder de forma similar a las armas de fuego.
- 6- **Formularios Ley 23979:**
 - Tipo 11 para la Inscripción.
 - Tipo 16 por cada 14 (catorce) armas.

TRAMITES QUE PUEDEN SOLICITAR LOS COLECCIONISTAS DE ARMAS Y/O MUNICIONES

- INSCRIPCIÓN COMO COLECCIONISTA DE ARMAS.
- INSCRIPCIÓN COMO COLECCIONISTA DE MUNICIONES.
- INSCRIPCIÓN COMO COLECCIONISTA DE ARMAS Y/O MUNICIONES.
- ALTAS DE ARMAS A LA COLECCIÓN.
- BAJA DE ARMAS A LA COLECCIÓN.
- ACTUALIZACIÓN DEL INVENTARIO DE MUNICIONES.
- BAJA DE COLECCIONISTA.
- CAMBIO DE DOMICILIO.
- SOLICITUD DE DUPLICADOS.

EL LEGITIMO USUARIO COLECCIONISTA DE ARMAS DE FUEGO Y/O MUNICIONES NO PODRA HACER USO DEL MATERIAL, DEBIENDO MANTENER DESACTIVADAS LAS ARMAS QUE POR SUS CARACTERISTICAS LO HICIEREN ACONSEJABLE Y COLOCANDO PARTES DE ELLAS (MECANISMOS DE DISPARO) EN OTRO LUGAR, DENTRO DE LO POSIBLE EN OTRO DOMICILIO O CAJA DE SEGURIDAD BANCARIA. EL INCUMPLIMIENTO DE LO EXPRESADO LE HARA PASIBLE DE LAS SANCIONES PREVISTAS EN LA LEY DE ARMAS (DECOMISO, MULTA, ETC), SIN PERJUICIO DE LAS ACCIONES JUDICIALES QUE PUDIEREN CORRESPONDER.

INSTRUCTIVO PARA LA INSCRIPCION - REINSCRIPCION DE USUARIOS COLECTIVOS

1. NOTA DE PRESENTACION:

Extendida en papel membrete de la firma, explicando los motivos de la solicitud, actos que peticiona, documentación que agrega, etc.. Las empresas que soliciten inscripción-reinscripción como usuario colectivo y cuyo acto sea la custodia de dinero, bienes y otro valores deberán hacer constar las personas para las cuales solicita autorización de portación, detallando: nombre y apellido, número de documento, acreditar la relación de dependencia, cargo que ocupa, acreditar la condición de legítimo usuario individual. Determinar la cantidad de armas a registrar, solo se otorgaran autorización de portación sobre armas de puño. con firma y aclaración del representante legal o responsable de la empresa, debidamente certificada.

2. SOLICITUD DE PORTACION DE ARMA DE FUEGO: CUESTIONARIO

Para la evaluación de las circunstancias y motivos en que se funda la solicitud de permiso de portación de armas de fuego, el interesado deberá responder satisfactoriamente dicho cuestionario, el cual deberá ser escrito de puño y letra, rubricándolo con su firma (acompañado de un formulario Ley 23.979 tipo 04 en concepto del dictamen de portación). A este cuestionario se le asignará carácter de declaración jurada, por lo que la omisión o falseamiento de algún dato o información, ocasionará la caducidad inmediata de los permisos que se hubieren otorgado.

3. FOTOCOPIAS CERTIFICADAS DE:

- a. Contrato social o estatutos vigentes y sus modificaciones, con la constancia de su inscripción en el Registro Público de Comercio, la Inspección General de Justicia, el INAC, etc., según el caso.
- b. Instrumentos legales que acrediten la representación de la sociedad, actas de Asamblea, y/o Directorio designando las autoridades vigentes, o poder notarial con facultades suficientes, etc.
- c. Inscripción ante la DGI.
- d. Deberá detallarse el desenvolvimiento de la empresa, con el objeto de establecer la forma, lugar, oportunidad y amplitud de los eventuales actos de portación que solicita al RENAR. Ejemplo: Facturas a clientes o de proveedores, existencia de sucursales, recibos de cobranzas, contratos, o constancia de ingresos expedida por Contador Público Nacional y certificada por el Consejo Profesional Jurisdiccional, y todo otro documento que permita acreditar tales extremos.

4. FORMULARIOS LEY 23979 (en adelante F.L.):

- **F.L. tipo 12** (únicamente para las empresas cuyo acto de servicio sea la custodia de dinero, bienes y otros valores): Para inspección, firmado por el representante legal y debidamente certificado, debiendo indicar: domicilio, teléfono, horario de atención al público, persona autorizada a recibir al inspector del Renar (en caso de no encontrarse el representante legal, apoderado o titular).-

No obstante lo establecido anteriormente, los usuarios podrán optar, al momento de solicitar su inscripción o reinscripción por la presentación o no del F.L. tipo 18 (solicitud de inscripción-reinscripción), F.L. tipo 02 o Anexo A (solicitud de tenencias, según corresponda), F.L. tipo 05 (tarjeta control de consumo de munición), F.L. tipo 04 y 03 (solicitud de autorización de portación), los cuales

luego de la inspección y de ser aprobada la petición, les serán requeridos para la prosecución del trámite.-

5. FORMULARIOS LEY 23979 (en adelante F.L.):

- **F.L. tipo 18:** Para inscripción o reinscripción cada 5 años.
- **F.L. tipo 04:** Tasa anual. Se presenta anualmente en el mes correspondiente al del vencimiento de la inscripción, debiendo en esa oportunidad denunciarse toda modificación de los estatutos o contrato social o designación de autoridades. En el caso de no existir cambio alguno, debe señalarse en forma expresa. El F.L. tipo **04** no resulta necesario cuando se tramita la inscripción o reinscripción y se presenta el F.L. tipo **18**.

5. CERTIFICADO DE ANTECEDENTES JUDICIALES:

Obteniéndolo personalmente ante el Registro Nacional de Reincidencia y Estadística Criminal, sito en Tucumán 1353, Cap. Fed. horario de 07.30 a 13.30 horas. En su defecto, puede autorizar al RENAR su tramitación, enviando dos juegos de fichas dactiloscópicas tomadas en la Delegación del Organismo o por la autoridad policial de la jurisdicción, junto con el comprobante de pago o giro por las tasas que percibe ese Registro y un F.L. tipo **05** para la tramitación del mismo.

6. REQUISITOS ESPECIALES PARA LA INSCRIPCION DE USUARIOS COLECTIVOS:

- a. **Agencias de Policía Particular:** Las agencias de seguridad, vigilancia, investigaciones y afines, deberán agregar copia de su inscripción ante la policía jurisdiccional, con expresa mención de los rubros autorizados.
- La Dirección Técnica de la Agencia y todo su personal que cumpla funciones de vigilancia y seguridad, debe contar con su Credencial de Legítimo Usuario vigente.
 - Certificado de adecuación al Decreto 1172/88 para las inscriptas ante la Policía Federal Argentina.
 - Declarar las sucursales que posea dicha agencia, por medio de la correspondiente Ficha de Identificación por duplicado, acompañando un F.L. tipo 04 por cada sucursal.
 - Declarar lugar de guarda de las armas, cuando no estén en los objetivos, en planilla confeccionada para tal fin.
- b. **Bancos y Entidades Financieras:** Deberá acompañarse copia de la autorización del Banco Central de la República Argentina.

7. REQUISITOS PARA TENENCIAS DE USUARIOS COLECTIVOS:

- **F.L. tipo 02:** Para el otorgamiento de la tenencia definitiva sobre armas de Uso Civil Condicional.
- **F.L. tipo Anexo A:** Para el otorgamiento de la tenencia definitiva sobre armas de Uso Civil.
- **F.L. tipo 05:** Para el otorgamiento de la tarjeta de control de consumo de munición.-

NOTA: Para el caso de transmisión entre particulares, se deberá adjuntar la tenencia original del transmitente.

8. REQUISITOS PARA PORTACIONES DE USUARIOS COLECTIVOS:

- a. **F.L. tipo 04:** Por cada solicitud de portación. Para la producción del correspondiente Dictamen de la Comisión de Portaciones. Para los Usuarios Colectivos cuyo acto de servicio sea: "Custodia de dinero y otros valores".

- b. **F.L. tipo 03:** Por cada solicitud de portación.
- c. Los Usuarios Colectivos cuyo acto de servicio sea: “Razones de Seguridad”, “Agencia Seguridad, Vigilancia, Investigaciones”, “Policía Particular”, “Transporte de Caudales” deberá cumplimentar lo siguiente:
 - El representante legal deberá informar en cada solicitud de portación o renovación de la misma, que el personal para el cual solicita la autorización, ha cumplimentado satisfactoriamente las pruebas de evaluación en el manejo de armas de fuego, practica de tiro y en el conocimiento de la normativa legal vigente.
 - Acreditar la aprobación de un examen psicofísico, realizado por un profesional medico que se expida sobre la salud de la persona, tanto en el aspecto físico como psíquico, o bien por profesional medico que lo haga sobre el aspecto físico y psicólogo o licenciado en psicología que lo haga sobre el aspecto psicológico, determinando específicamente su capacidad o aptitud para portación, manejo y eventual uso de un arma de fuego en situación limite y en lugares públicos.
- d. Armas de Uso Civil Condicional:
 - Acreditar la condición de Legítimo Usuario Individual de Armas de Uso Civil Condicional vigente.
- e. Armas de Uso Civil:
 - Acreditar la condición de Legítimo Usuario Individual de Armas de Uso Civil vigente (legajo completo).

9. REQUISITOS PARA EL OTORGAMIENTO DE LA CREDENCIAL DE LEGITIMO USUARIO INDIVIDUAL:

- a. De Armas de Uso Civil Condicional.
 - F.L. tipo 01.
 - Certificado de Antecedentes Judiciales.
 - Certificado de Aptitud Psicofísica.
 - Certificado de Idoneidad en el manejo de Armas de Fuego, expedido por Instructor de Tiro habilitado por RENAR, en F.L. tipo 05.
 - Fotocopia certificada de: LE, LC, DNI o CI (en caso de ser extranjero) se acompaña por única vez, con domicilio actualizado.
- b. De Armas de Uso Civil:
 - F.L. tipo 01A.
 - Fotocopia certificada de: LE, LC, DNI o CI (en caso de ser extranjero) se acompaña por única vez, con domicilio actualizado.
 - Certificado de antecedentes: Podrá optarse entre:
 - 1) Judiciales: Ver punto 4.
 - 2) Policiales: Extendido por la Policía con jurisdicción en el domicilio del solicitante.
 - Idoneidad en el manejo de armas de fuego y estado de salud psicofísico: Declaración Jurada en F.L. tipo 05 con firma certificada. Todo Legítimo Usuario de armas de Uso Civil deberá ser idóneo en el manejo de las mismas y no presentar anomalías psíquicas o físicas que lo incapaciten para su tenencia. Cuando hubiere fundadas razones, podrá exigirse la presentación de certificaciones que acrediten tales extremos.

10. REQUISITOS PARA TENENCIA DE VEHICULOS BLINDADOS Y/O CASTILLETES

Su tenencia esta reservada a bancos oficiales y privados, empresas transportadoras de caudales, instituciones financieras no bancarias u otras entidades que justifiquen su tenencia.

- a. **Nota de presentación:** Extendida en papel membrete de la firma, explicando los motivos de la solicitud, con firma y aclaración del representante legal o responsable de la empresa, debidamente certificada.
- b. F.L. tipo 19.

c. Requisitos específicos de:

1) **Vehículos Blindados:**

- Fotocopia certificada de: última patente paga. – Factura de la carrocería original del vehículo – título del vehículo.-
- En caso de adquirir un vehículo sin blindaje, deberá presentar fotocopia certificada de la factura de la carrocería original, acompañada por comprobante del fabricante autorizado que haya realizado el blindaje.

2) **Castilletes:**

- Plano del material blindado, otorgado por fabricante inscripto ante el Renar.-

Nota: Para la transferencia, la nueva entidad usuaria deberá estar inscripta ante el RENAR y agregar la tenencia original del vehículo blindado o castillete.

INSTRUCTIVO SOBRE TRAMITES VARIOS DE USUARIOS COLECTIVOS

- Todas las presentaciones se harán mediante los Formularios Ley 23.979 con firma del representante legal debidamente certificada, salvo que tuviere su firma registrada y estuviere habilitado por el RENAR.-
- Nota presentación, aclarando el acto solicitado, firmado por el representante legal y debidamente certificado.-
- Las fotocopias que se adjunten deben estar debidamente certificadas.
- No se aceptaran las realizadas en papel de fax.-
- **DUPLICADOS DE CREDENCIALES:**
Se realizan por medio del Formulario Ley 23.979 tipo 05, colocando los datos completos y correctos (de las armas, del Legítimo Usuario o del portador) de acuerdo a la petición que correspondiere e indicando en Observaciones los motivos por los cuales efectúa la solicitud, firmado por el representante legal y debidamente certificado.-
- **DUPLICADOS DE CERTIFICADOS (inscripción - dictamen):**
Por medio del Formulario Ley 23.979 tipo 04, firmado por el representante legal y debidamente certificado.-
- **DUPLICADOS DE CREDENCIALES DE MATERIAL DE USOS ESPECIALES:**
Por medio del Formulario Ley 23.979 tipo 04, firmado por el representante legal y debidamente certificado.-
- **CAMBIO DE DOMICILIO:**
Solicitar el cambio del domicilio por medio del Formulario Ley 23.979 tipo 05 y Formulario Ley 23.979 tipo 04 por nuevo dictamen, debiendo acompañar un Formulario Ley 23.979 tipo 12 para la inspección, en el caso de aquellos Usuarios Colectivos cuyo acto de servicios sea “la custodia del dinero y otros valores”, firmados por el representante legal y debidamente certificados. En el caso de las agencias de seguridad, policía particular, etc, se deberá acompañar habilitación de policía jurisdiccional con el nuevo domicilio.-
- **DENUNCIA DE ROBO, EXTRAVÍO Y /O HURTO (PEDIDO DE SECUESTRO) DEL ARMA:**
Se presentara mediante el Formulario Ley 23.979 tipo 05 y denuncia policial.-
- **LEVANTAMIENTO DEL PEDIDO DE SECUESTRO:**

Se solicitara por medio del Formulario Ley 23.979 tipo 05, con los datos completos del arma y adjuntara oficio de entrega del material por parte de la autoridad competente.-

- **DENUNCIA DE COMPRA - VENTA:**

Se presentara mediante el Formulario Ley 23.979 tipo 05, deberá constar en el mismo los datos completos del vendedor, de la armería compradora y del arma en cuestión, firmado y debidamente certificado. La armería deberá remitir dentro de las 48 horas el Apéndice IV por el arma adquirida.

- **DENUNCIA DE EXTRAVÍO - ROBO Y/O HURTO DE CREDENCIAL DE TENENCIA:**

Se realizara por medio del por medio del Formulario Ley 23.979 tipo 05, firmado por el usuario titular de dicha tenencia, y debidamente certificado. En caso de robo y/o hurto corresponde adjuntar denuncia de policía.-

- **ESTADO REGISTRAL:**

Sobre Arma: Formulario Ley 23.979 tipo 05. En el deberán constar, los datos completos del solicitante y del material en cuestión. La información solo será procedente frente a un interés legítimo del solicitante.

Sobre Legajo: Formulario Ley 23.979 tipo 04. En el deberá constar claramente los datos del usuario colectivo y el número del legajo.

Los Formularios Ley 23.979 deberán estar firmados por el representante legal y debidamente certificados, salvo que estuviese su firma registrada y habilitada por el RENAR, especificando claramente la petición del estado registral que se solicita.-

- **AMPLIACIONES QUE REQUIERAN DICTAMENES JURÍDICOS:**

Se solicita a través de un Formulario Ley 23.979 tipo 04.

a. DE ÁMBITO: Formulario Ley 23.979 tipo 04, firmado por el representante legal y debidamente certificado, adjuntando facturas que demuestren el desenvolvimiento de la usuaria colectiva en las jurisdicciones donde se peticiona el ámbito.-

b. DE CUPO TENENCIAS/PORTACIONES: Formulario Ley 23.979 tipo 04, firmado por el representante legal y debidamente certificado, adjuntando a la vez el Formulario Ley 23.979 tipo 02, 03 y 04 según corresponda. Para la ampliación del cupo de portaciones, si no surgiera del legajo, deberá acreditarse la relación laboral del portador con el usuario colectivo solicitante.

c. DEL TIPO DE MATERIAL: Formulario Ley 23.979 tipo 04 firmado por el representante legal y debidamente certificado, explicando las razones por las cuales requiere tipo de material distinto al acordado originariamente,

- **CAMBIO DE DENOMINACIÓN (en caso de ser continuadora):** Por medio del Formulario Ley 23.979 tipo 04, firmado por el representante legal y debidamente certificado, agregando copia auténtica de la modificación de su contrato, inscripción ante la DGI, etc. ; solicitando además el cambio de todas las credenciales registradas en el legajo, por medio del Formulario Ley 23.979 tipo 05.-

- **ARMAS COMPRENDIDAS EN EL DECRETO 64/95:** por medio del Formulario Ley 23.979 tipo 04, firmado por el representante legal y debidamente certificado, especificando los datos correctos del material del cual se solicita autorización. Adjuntara nota explicativa del porque de tal solicitud y documentación que avalen sus dichos.

- **SOLICITUD DE BAJA DE USUARIO COLECTIVO:**

Se efectúa por Declaración Jurada a través de un Formulario Ley 23.979 tipo 05, debidamente cumplimentado y certificado (por la baja como Usuario Colectivo) y un Formulario Ley 23.979 tipo 04 (por dictamen jurídico registral).

Agregaré asimismo el Certificado de Inscripción, portaciones vigentes y demás documentación otorgada por este organismo en su oportunidad.

Deberá previamente haber transferido la totalidad del material de armas de fuego y otros materiales controlados que tuviere registrados el UC y no adeudar importe alguno (Tasa Anual).

INSTRUCTIVO PARA LA INSCRIPCION DE USUARIOS COMERCIALES

1. REQUISITOS GENERALES PARA LA INSCRIPCION DE USUARIOS COMERCIALES

a. SOLICITUD DE INSCRIPCION / REINSCRIPCION

Se efectúa a través de los siguientes Formularios Ley 23.979

- **Formulario Ley 23.979 tipo 18:** Para inscripción o reinscripción cada 5 años, debidamente cumplimentado y explicando en Observaciones los motivos de la solicitud, actos que peticiona, documentación que agrega, etc, con firma y aclaración del representante legal o responsable de la empresa debidamente certificada. Si el rubro Observaciones resulta insuficiente podrá continuarse al dorso del Formulario, o bien agregar nota extendida en papel membrete de la firma el RENAR extenderá certificado oficial de Inscripción.

- **Formulario Ley 23.979 tipo 04:** Tasa anual. Se presenta anualmente en el mes correspondiente al del vencimiento de la inscripción, debiendo en esa oportunidad denunciarse toda modificación de los estatutos o contrato social o designación de autoridades. El RENAR otorgará constancia oficial. El Formulario Ley 23.979 tipo 04 no es necesario al tramitarse la inscripción o reinscripción y se presenta el Formulario Ley 23.979 tipo 18.

b. RUBROS DE INSCRIPCION PARA USUARIOS COMERCIALES : Pueden inscribirse ante el RENAR los siguientes rubros:

- 1) Fabricante de armas de Uso Civil Condicional.
- 2) Fabricante de armas de Uso Civil.
- 3) Fabricante de materiales de usos especiales.
- 4) Importador / Exportador de armas y/o municiones.
- 5) Distribuidor Mayorista de Material de Uso Civil Condicional.
- 6) Distribuidor Mayorista de Material de Uso Civil.
- 7) Distribuidor Mayorista de Munición de Uso Civil Condicional.
- 8) Distribuidor Mayorista de Munición de Uso Civil.
- 9) Distribuidor Mayorista de Munición No Controlada.
- 10) Distribuidor Mayorista de Materiales de Usos Especiales.
- 11) Minorista de Material de Uso Civil Condicional.
- 12) Minorista de Material de Uso Civil.
- 13) Minorista de Munición de Uso Civil Condicional.
- 14) Minorista de Munición de Uso Civil.
- 15) Minorista de Munición No Controlada.
- 16) Minorista de Materiales de Usos Especiales.
- 17) Taller de Reparaciones de Armas de Fuego.
- 18) Taller de Recarga de Munición.
- 19) Mecánico Armero.
- 20) Martillero / Rematador de Armas de Fuego.
- 21) Depósito de Armas y/o Municiones.

- 22) Organizador de Eventos.
- 23) Otros Usuarios Comerciales.

NOTA: Las inscripciones en el rubro “Uso Civil Condicional”, incluyen la de “Uso Civil”.

c. FOTOCOPIAS CERTIFICADAS DE:

- 1) **Contrato social o estatutos vigentes y sus modificaciones**, con la constancia de su inscripción en el Registro Público de Comercio, la Inspección General de Justicia, el INAC, etc., según el caso.
NOTA: Es Objeto Social debe contemplar los rubros sobre comercialización de armas y/o municiones cuya autorización se requiera.
- 2) **Instrumentos legales que acrediten la representación de la sociedad**, actas de Asamblea y/o Directorio designando las autoridades vigentes, o poder notarial con facultades suficientes, etc.
- 3) **Inscripción ante la DGI.**
- 4) **Habilitación Municipal del local** que incluya los rubros cuya autorización se requiera. La misma debe llevar como titular a la causante y especificar el domicilio habilitado.

d. CREDENCIAL DE LEGITIMO USUARIO DE ARMAS DE USO CIVIL CONDICIONAL VIGENTE :

De los representantes legales de la firma, o de las personas físicas titulares de la empresa y de quienes estén facultados para intervenir en la comercialización.

NOTA: Si la condición de Legítimo Usuario vence en un período menor al año de presentación del trámite, deberá adjuntarse el certificado de Antecedentes Judiciales que expide el Registro Nacional de Reincidencia y Estadística Criminal.

e. SOLICITUD DE REGISTRO DE FIRMAS Y SELLOS:

Se efectúa a través de los Formularios Ley 23.979 tipo 07 que incluyen hasta DOS (2) personas de la firma. El solicitante y los autorizados a intervenir en la certificación de firmas y documentos asumen la total responsabilidad civil y penal por las certificaciones que otorgaren. El Registro Nacional de Armas se reserva el derecho de rechazar la solicitud en todo o en parte, sin expresión de causa, como así también de denunciar en cualquier momento la autorización concedida, ya sea en forma total o respecto de alguno de los incluidos en ella, también sin expresión de causa, utilizando para ello cualquier medio fehaciente de comunicación, y sin que se genere en ningún caso responsabilidad alguna para el Organismo. Los Talleres de Reparación y los Talleres de Recarga de Munición también están obligados a registrar sellos y firmas de sus responsables.

f. CERTIFICACION SOBRE CONDICIONES DE SEGURIDAD DEL LOCAL COMERCIAL:

Se confecciona en tres ejemplares originales, suscriptos por el representante legal o titular de la empresa, debidamente intervenidos y aprobados por la Autoridad Local de Fiscalización (Policía Jurisdiccional), quedando un ejemplar en poder del usuario comercial, otro para la autoridad policial y el tercero para ser presentado ante el RENAR

2. REQUISITOS ESPECIALES PARA LA INSCRIPCIÓN DE USUARIOS COMERCIALES.

Conforme su actividad, determinados usuarios comerciales deben cumplir con los siguientes requisitos especiales.

- a. **Fabricante de Armas de Fuego, Fabricante de Materiales de Usos Especiales y Taller de Recarga de Munición:** Fotocopia certificada de la habilitación Técnica correspondiente.
- b. **Exportador / Importador:** Fotocopia certificada de la inscripción ante la AFIP - Dirección Nacional de Aduanas. Deberá indicar el depósito que utilizará, el que debe estar habilitado por RENAR.
- c. **Martillero / Rematador de Armas de Fuego:** Fotocopia certificada del título habilitante como martillero público.
- d. **Taller de Reparaciones de Armas de Fuego / Mecánico armero:** Deberá presentar fotocopia certificada del título expedido por FFAA, de Seguridad o Policial, Escuela Superior Técnica del Ejército Argentino u otro habilitante.
- e. **Depósito de Armas y/o Municiones:** Deberá agregarse plano firmado por profesional matriculado con especificación del lugar destinado a depósito de los materiales, indicando tipo de construcción, aberturas, medidas de seguridad, etc.

3. DOCUMENTACION REGISTRAL PARA LA ACTIVIDAD COMERCIAL

- a. **Libro Registro Oficial de Operaciones (LROO):** Se adquiere a través del Formulario Ley 23.979 tipo 04 y llevado en la forma y con los recaudos establecidos en la normativa vigente, la que se encuentra detallada en el propio libro y con las formalidades previstas en el art. 54 del Código de Comercio. Deberá cumplimentarse en debida forma por todo usuario comercial de armas de fuego (importador, exportador, distribuidor, mayorista y minorista), completando todos sus casilleros sin omisiones y respetando el orden cronológico. Las enmiendas, raspaduras o tachaduras deberán salvarse.
- b. **Libro Registro Oficial de Reparaciones (LROR):** Se adquiere también a través del Formulario Ley 23.979 tipo 04, debiendo ser llevado en la forma indicada en el ítem anterior. Comprende los rubros Taller de Reparaciones de armas de fuego y Mecánico armero.
- c. **Libro Registro Oficial de Operaciones para Talleres de Recarga de Munición:** Se adquiere también a través del Formulario Ley 23.979 tipo 04, debiendo ser llevado en la forma indicada en el ítem a. Comprende el rubro Taller de Recarga de Munición.
Los comercios minoristas de munición de venta no controlada, no es necesario que lleven Libro Registro Oficial.
- d. **Partes Trimestrales:** Los usuarios comerciales deben informar al RENAR las operaciones de compra y venta de armas de fuego y munición controlada, sean de Uso Civil o Uso Civil Condicional (Guerra), juntamente con la documentación que las avalen (Anexos "A", credencial del transmitente, etc.). Cada NOVENTA (90) días (o mensualmente en el caso de Partes de Producción - Fabricantes de Armas), deberán remitirse dichos partes al Registro Nacional de Armas, y respetando en el caso de los partes trimestrales el siguiente cronograma :
 - 1) Primer Trimestre: Enero – Febrero – Marzo (plazo de envío hasta el 15 de abril).
 - 2) Segundo Trimestre: Abril – Mayo – Junio (plazo de envío hasta el 15 de julio).
 - 3) Tercer Trimestre: Julio – Agosto – Septiembre (plazo de envío hasta el 15 de octubre).
 - 4) Cuarto Trimestre: Octubre – Noviembre – Diciembre (plazo de envío hasta el 15 de enero).

El RENAR informa mensualmente a los REPARES la totalidad de los movimientos que se registren sobre armas de fuego en su jurisdicción, ya sean las altas y bajas emergentes de la operatoria de partes trimestrales, transferencias entre particulares, pedidos de secuestro, armerías, talleres de reparación y recarga de munición, agencias y polígonos habilitados, etc.

Los partes trimestrales consisten en:

- 1) Copia fotostática debidamente firmada y sellada por el usuario comercial de las fojas del LROO que consignaren movimientos de armas de fuego y munición controlada en el trimestre que se trate.
 - 2) Listado y soporte magnético conteniendo los datos requeridos en el LROO, respetando sus campos y su orden secuencial, en formato ASCII.
- e. **Partes Mensuales** : Los fabricantes de armas, repuestos principales, municiones y talleres de recarga deben presentar la información sobre su producción, existencia en fábrica y ventas en forma mensual.
- f. El rubro **Minorista de Munición no controlada**, está eximido de llevar LROO, producir Partes Trimestrales y acreditar la instalación de un sistema de alarma.
- g. **Autorización de Transporte Comercial de Armas**: De ser necesario, el usuario comercial lo solicitará a través del Formulario Ley 23.979 tipo 17. Su vigencia es de un año.
- h. **Normativa**: Todo Usuario Comercial deberá contar con la legislación de aplicación a la materia, pudiendo adquirirla en el RENAR por medio del Formulario Ley 23.979 tipo 05.



SALON DE ATENCION AL PUBLICO DEL EDIFICIO RENAR SEDE CENTRAL (VISTA PARCIAL)

INSTRUCTIVO SOBRE TRAMITES VARIOS DE USUARIOS COMERCIALES

1. INSCRIPCION o REINSCRIPCION:

- Se efectúa a través de Declaración Jurada por medio del Formulario Ley 23.979 tipo 18, debidamente cumplimentado, firmado y certificado, consignando en Observaciones los motivos de la presentación, rubros en los cuales solicita autorización de inscripción, documentación que acompaña, etc.. De ser insuficiente el espacio en Observaciones puede continuar al dorso del Formulario firmando al pie o acompañar nota explicativa de la presentación con firma certificada.
- Se requiere la presentación como Declaración Jurada de un Formulario Ley 23.979 tipo 18 por cada rubro cuya autorización se solicita, debidamente cumplimentado y certificado .
- Fotocopias certificadas de:
 - a) Contrato social o estatutos vigentes y sus modificaciones, con la constancia de su Inscripción en el Registro Público de Comercio, la Inspección General de Justicia, en INAC, etc., según el caso. El Objeto Social de la causante debe contemplar los rubros cuya autorización se requiere.
 - b) Instrumentos legales que acrediten la representación de la sociedad, actas de Asamblea y/o Directorio designando a las autoridades vigentes, o poder notarial con facultades suficientes, etc.
 - c) Inscripción ante la D.G.I. de la firma y último recibo de pago.
 - d) Habilitación municipal del local que incluya los rubros cuya autorización se requiera. La misma debe llevar como titular a la causante y especificar domicilio habilitado.
- Acreditar la Condición de Legítimo Usuario Individual de Armas de Uso Civil Condicional vigente del titular o representante legal, y de aquellas personas que intervienen en la comercialización de Armas de Fuego. Si la Condición de Legítimo Usuario vence en un período menor al año de presentado el trámite, deberá adjuntarse nuevo certificado de antecedentes judiciales expedido por el Registro Nacional de Reincidencia y Estadística Criminal, el cual será válido para la renovación de su condición de Legítimo Usuario.
- Anexo IV a la Directiva 21/77 de Condiciones de Seguridad del local, según modelo adjunto, en tres ejemplares con firmas en original, suscriptos por el representante legal o titular de la empresa, debidamente intervenidos y aprobados por la Autoridad Local de Fiscalización (Policía Jurisdiccional con grado de Oficial). En el Anexo IV, la policía jurisdiccional deberá asentar fecha cierta de su actuación y ser firmada con aclaración y sello de la repartición, debiendo ser tachados los ítems no utilizados indicados en dicho formulario y los espacios en blanco (según corresponda).

Por otra parte, deberá agregarse el informe técnico o policial sobre el funcionamiento del sistema de alarma instalado en el local.
- Adquirir el Libro Registro Oficial de Operaciones (o el que corresponda a la actividad) mediante la presentación del Formulario Ley 23.979 tipo 04 y llevarlo en la forma y con los recaudos establecidos en la normativa vigente, la que se encuentra detallada en el propio libro y con las formalidades previstas en el art. 54 del Código de Comercio.

2. REQUISITOS ESPECIALES PARA INSCRIPCIÓN DE USUARIOS COMERCIALES:

Determinados Usuarios Comerciales requieren también cumplir exigencias especiales y conforme lo siguiente :

- a. Fabricante de Armas de Fuego, Fabricante de Materiales de Usos Especiales y Taller de Recarga de Munición: **Fotocopia certificada de la Habilitación Técnica vigente.**
- b. Exportador - Importador: **Fotocopia certificada de la Inscripción ante la AFIP - Dirección Nacional de Aduanas. Deberá indicar el depósito que utilizará; el mismo debe estar habilitado por RENAR.**
- c. Representante: **Fotocopia certificada de la documentación que acredite la representación comercial que invoca, sea de firmas fabricantes nacionales o extranjeras.**
- d. Rematador de Armas de Fuego y/o Martillero: **Fotocopia certificada de título habilitante como martillero público.**
- e. Depósito Fiscal: **Fotocopia certificada de la inscripción de la AFIP - Dirección Nacional de Aduanas. Plano firmado por profesional matriculado, con especificación del lugar destinado a depósito del material, indicando el tipo de construcción, aberturas existentes, medidas de seguridad.**
- f. Mecánico Armero en relación de dependencia: **Presentará fotocopia certificada del Documento Nacional de Identidad (donde conste matrícula y domicilio actual). Fotocopia certificada de la Credencial de Legítimo Usuario Vigente. Fotocopia certificada del último recibo de haberes.**
- g. Mecánico Armero: **Deberá presentar fotocopia certificada del título expedido por FFAA, de Seguridad u otra entidad habilitante.**
- h. Taller de reparaciones: **Indicar quien es la persona que se desempeñará como Mecánico Armero, la cual deberá acreditar la habilitación de RENAR correspondiente, así sea el titular.**

3. AUTORIZACION PARA EL TRANSPORTE COMERCIAL DE ARMAS DE FUEGO:

- Se solicita por medio de Declaración Jurada a través de un Formulario Ley 23.979 tipo 17, debidamente cumplimentado y certificado, consignando en Observaciones los motivos de dicha presentación, documentación que acompaña, etc.. De no alcanzar el rubro Observaciones, se seguirá al dorso del Formulario firmando al pie, o bien, agregando nota explicativa.
NOTA: No se otorgará autorización de transporte al usuario comercial que no se encuentre al día con sus obligaciones ante el RENAR.

4. PAGO DE TASA ANUAL:

- Se presenta anualmente como Declaración Jurada a través de un Formulario Ley 23.979 tipo 04 debidamente cumplimentado y certificado, en el mes correspondiente al del vencimiento de la inscripción, debiendo en esa oportunidad actualizar toda modificación de los estatutos, contrato social o designación de autoridades (el Formulario Ley 23.979 tipo 04 no resulta necesario cuando se tramita la inscripción o reinscripción y se presenta el Formulario Ley 23.979 tipo 18).

5. LIBRO REGISTRO OFICIAL DE OPERACIONES O EL QUE CORRESPONDA CONFORME LA ACTIVIDAD:

- Se adquiere por medio de un Formulario Ley 23.979 tipo 04, debidamente cumplimentado y certificado, indicando el libro que se solicita.

6. CAMBIO DE DOMICILIO:

- Se solicita como Declaración Jurada a través de un Formulario Ley 23.979 tipo 05, debidamente cumplimentado y certificado (por el cambio de domicilio) y un Formulario Ley 23.979 tipo 04 (por dictamen jurídico registral).
- Fotocopia certificada de la Habilitación Municipal del local que incluya los rubros cuya autorización se requiera.
- Anexo IV a la Directiva 21/77 de Condiciones de Seguridad del local, según modelo adjunto, en tres ejemplares con firmas en original, suscriptos por el representante legal o titular de la empresa, debidamente intervenidos y aprobados por la Autoridad Local de Fiscalización (Policía Jurisdiccional con grado de Oficial). En el Anexo IV, la policía jurisdiccional deberá asentar fecha cierta de su actuación y ser firmada con aclaración y sello de la repartición. Además, deberán ser tachados los ítems indicados en dicho formulario y los espacios en blanco (según corresponda).

Por otra parte, deberá agregarse el informe técnico o policial sobre el funcionamiento del sistema de alarma instalado en el local.

7. CAMBIO DE TITULARIDAD:

- Se solicita como Declaración Jurada a través de un Formulario Ley 23.979 tipo 05, debidamente cumplimentado y certificado (por cambio de titular) y un Formulario Ley 23.979 tipo 04 (por dictamen jurídico registral).

Acompañando la siguiente documentación en fotocopias certificadas :

- Acreditar la Condición de Legítimo Usuario de Armas de Uso Civil Condicional vigente de los nuevos titulares.
- Contrato social o estatutos vigentes y sus modificaciones, con la constancia de su Inscripción en el Registro Público de Comercio, la Inspección General de Justicia, en INAC, etc., según el caso.
- Instrumentos legales que acrediten la representación de la sociedad, actas de Asamblea y/o Directorio designando a las autoridades vigentes, o poder notarial con facultades suficientes, etc.
- Habilitación municipal del local que incluya los rubros cuya autorización se requiera. La misma debe llevar como nuevo titular a la causante y especificar domicilio habilitado.
- Inscripción ante la D.G.I. de la firma y último recibo de pago.

8. BAJA DE USUARIO COMERCIAL:

- Se efectúa como declaración Jurada a través de un Formulario Ley 23.979 tipo 05, debidamente cumplimentado y certificado (Por la Baja Comercial), agregando un Formulario Ley 23.979 tipo 04 (Por Dictamen).
- Adjuntar los Certificados y Libros otorgados por este Organismo en su oportunidad.
- Informe policial sobre el cese comercial y la no existencia de material controlado en el local.

Para todo envío de documentación por correo se debe presentar un Formulario Ley 23.979 tipo 05.

INSTRUCTIVO PARA LA INSCRIPCION DE UNA ENTIDAD DE TIRO

El presente instructivo es un resumen de los requisitos exigidos en el Manual de Entidades de Tiro M.E.T - RENAR, el que contiene entre otras cosas las medidas de seguridad exigidas para el desarrollo de la actividad de tiro.

1. **PRESENTACION:** Se efectúa como Declaración Jurada a través de un Formulario Ley 23.979 tipo 26, especificando en Observaciones la o las actividades de tiro que se desarrollarán en la Entidad, documentación que se agrega, etc., con firma y aclaración del presidente o propietario de la misma, debidamente certificada. El rubro Observaciones, de ser necesario, puede continuarse al dorso del Formulario firmando al pie, o bien, presentar nota aclaratoria con firma certificada.
2. En el caso de las Instituciones, Asociaciones o Sociedades: Fotocopia certificada de Estatutos, sus modificaciones y Acta que designa las autoridades vigentes.
Las unipersonales presentarán fotocopia certificada de la inscripción en DGI.
3. Fotocopia certificada de:
 - a. Documentación que acredite haber sido reconocida o haber estado inscrita ante la ex - Dirección Gral. de Tiro del Ejército Argentino, o Habilidad Municipal donde figure como rubro Tiro Federal o Polígono de Tiro.
 - b. Título de dominio, locación, comodato, etc. del inmueble.
 - c. Reglamento interno del tiro (firmada por el Presidente).
 - d. Póliza de seguro (debe asegurarse contra accidentes derivados de la actividad de tiro o producidos con armas de fuego).
 - e. Credencial de Instructor de Tiro autorizado por RENAR.
4. Nómina de la actual Comisión Directiva o propietarios, con certificado de Antecedentes Judiciales y de aptitud psicofísica ó fotocopia de la Credencial de Legítimo Usuario de Armas de Uso Civil Condicional (vigente) de las autoridades de la Entidad.
5. Inventario de armas con fotocopia de las tenencias y del reempadronamiento de las mismas.
6. Planos de las instalaciones (firmados por profesional responsable).
7. Fotografías de las Instalaciones de tiro.
8. Inspección sobre medidas seguridad en las Instalaciones de Tiro (por Oficial de Policía jurisdiccional) y de las condiciones de seguridad de: Taller, depósito, etc.

IMPORTANTE PARA RECORDAR:

A toda persona que practique tiro, antes de hacer uso de las instalaciones, se le deberá solicitar la Credencial de Legítimo Usuario de Armas de Uso Civil Condicional o de Uso Civil, como así también la correspondiente tenencia de cada arma. **Su incumplimiento es considerado falta grave y será penado conforme lo establecido en la legislación vigente.**

INSTRUCTIVO PARA LA INSCRIPCION COMO INSTRUCTOR DE TIRO

El presente instructivo es un resumen de los requisitos establecidos en el Manual de Entidades de Tiro M.E.T - RENAR.

- a. Se solicita por Declaración Jurada a través del Formulario Ley 23.979 tipo 07, debidamente cumplimentado y firmado, con firma certificada, consignando en Observaciones el detalle de las actividades desarrolladas dentro de la especialidad (currículum como instructor, comisario de tiro, tirador deportivo, etc.). De ser insuficiente el rubro Observaciones, se continuará al dorso del Formulario firmando al pie, o bien agregando nota explicativa.
- b. Fotocopia de la Credencial de Legítimo Usuario de armas de Uso Civil Condicional (vigente).
- c. Fotocopia certificada de:
 - * Cédula Militar o Credencial Policial y del último recibo de haberes de la fuerza a la que pertenece.
 - * Diplomas de Concursos de Tiro (hasta 3° puesto Nacional o 5° puesto Internacional), Cursos de Instructor de Tiro aprobados (dictados por Profesor Instructor autorizado por RENAR) o Certificación de la Fuerza a la que pertenece, correspondiente a haber cumplido funciones de Instructor de Tiro para la misma.
 - * Acta de Asamblea o de Comisión Directiva (de Entidad de Tiro inscrita en RENAR), en la cual se lo designe Instructor de Tiro de la misma y nota firmada por el Presidente y Secretario de la Entidad avalando su solicitud.

IMPORTANTE PARA TENER EN CUENTA:

Categorías a acceder:

- A- Profesor Instructor de Tiro con armas cortas y largas. (puede ejercer docencia con futuros instructores, certificar idoneidad, etc.).
- B- Instructor de Tiro con armas cortas y/o largas. (puede certificar idoneidad, estar a cargo de sectores de tiro y dar instrucción a principiantes).
- C- Instructor de Tiro con armas cortas. (puede certificar idoneidad, estar a cargo de sectores de tiro con armas cortas y dar instrucción a principiantes).

NOTA: La habilitación como Instructor de Tiro registrado en RENAR caduca conjuntamente con la condición de Legítimo Usuario Individual de Armas de Uso Civil Condicional.

CALIBRES EXPRESADOS EN MILÍMETROS Y SU EQUIVALENTE EN PULGADAS

ARMAS DE HOMBRO DE ANIMA RAYADA (ESTRIADA) FUSILES Y CARABINA

5,56	.22	ARMAS DE USO CIVIL
	.17 Remington	ARMAS DE USO CIVIL CONDICIONAL
	.218 Bee	
	.22 Magnum	
	.222	
5.6	.223	
	.224	
	.225	
	.243	
6	.244	
6,5	.25 ó .250	
	.257	
	.264	
	.270	
	.280	
	.284	
7		
7,62	.30 ó .308 ó .300	
7,65		
	.303	
	.32	
	.338	
8		
	.340	
	.348	
	.35 ó .350	
	.351	
9,3		
9,5		
	.358	
	.375	
	.378	
	.38	
	.401	
	.405	
	.44	
10,4	.41	
10,75		
11	.43	
11,25	.45 ó .450	
	.458	
	.460	
12,7	.50 ó .500	
	.577	
	.600	
	.700	

5,56 ó 5,6	.22	REVOLVERES Y PISTOLAS SON DE USO CIVIL
6,35	.25	
7,5		REVOLVERES SON DE USO CIVIL
7,63 ó 7,65	.30	PISTOLAS SON DE USO CIVIL CONDICIONAL
7,65 Browning	.32 auto .32	
	.357 magnum	REVOLVERES Y PISTOLAS SON DE USO CIVIL CONDICIONAL
9 X 17 (9 corto)	.380 auto	
9 X 19 (9 largo)		
9,6	.38	
10	.40	
10,4	.41	
	.44	
11,25	.45	
	.455	
	.50	

ARMAS DE HOMBRO Y DE PUÑO DE ANIMA LISA (ESCOPETAS Y PISTOLONES)

9		LOS PISTOLONES DE ESTOS CALIBRES SON DE USO CIVIL, LOS PISTOLONES DE MAYOR CALIBRE, SON EN REALIDAD ESCOPETAS RECORTADAS “ DE USO PROHIBIDO “
12 mm	36 .410	
14 mm	32	
14,2 mm	28	
	12	LAS ESCOPETAS DE REPETICION O TIRO A TIRO, CUYO CAÑO SUPERE LOS 600 MM SON DE USO CIVIL.
	14	
	16	
	20	
	24	
	28	
idem anterior		LAS ESCOPETAS DE REPETICION O TIRO A TIRO, CUYO CAÑO SUPERE LOS 380 MM Y SEA INFERIOR A 600 MM SON DE USO CIVIL CONDICIONAL

**TODAS LAS ESCOPETAS SEMIAUTOMATICAS SON DE
USO CIVIL CONDICIONAL.**

CLASIFICACION LEGAL DE LAS ARMAS DE FUEGO

LEY NACIONAL DE ARMAS Y EXPLOSIVOS 20429 - LEY 24492 - DECRETOS 395/75, 1039/89, 252/94, 64/95 Y 821/96.

La legislación vigente sobre armas de fuego efectúa su clasificación legal teniendo en cuenta fundamentalmente los siguientes parámetros:

1. TIPO DE MATERIAL:

Hombro: fusiles, carabinas y escopetas

Puño: pistolas, revólveres y pistolones.

2. SISTEMA DE DISPARO:

Tiro a tiro: son las armas que carecen de almacén o cargador y obligan al tirador a repetir manualmente la acción completa de carga del arma en cada disparo; como por ejemplo en las escopetas "de quebrar o de báscula" de uno o dos caños (Art. 3° inc 7° Dto. 395/75).

Repetición: son aquellas en las que el ciclo de carga y descarga de la recámara se efectúa mecánicamente por acción del tirador, estando acumulados los proyectiles en un almacén cargador; como por ejemplo los sistemas de cerrojo (un fusil MAUSER); de palanca (la tradicional carabina WINCHESTER); de trombón o acción a bomba - pumper action - (las escopetas ITHAKA o BATAAN) (Art. 3° inc 8° Dto 395/75).

Semiautomático: se trata de las armas en que es necesario oprimir el disparador (gatillo) para cada disparo y en el que el ciclo de carga y descarga se efectúa sin la intervención del tirador; como son por ejemplo la mayoría de las pistolas (COLT .45, BROWNING 9 mm, etc.) (Art. 3° inc 9° Dto 395/75).

Automático: son las que manteniendo oprimido el disparador, se produce más de un disparo en forma continua, como por ejemplo las ametralladoras (Art. 3° inc. 10 Dto. 395/75).

3. CALIBRE:

Que se expresa habitualmente en "milímetros" (7,65 mm, 9 mm, 11,25 mm), o en "fracciones de pulgada" (.38, .357, .44, .45) o en "unidades absolutas" (12, 16, 20, utilizado para escopetas y pistolones).

CLASIFICACION:

1. ARMAS DE HOMBRO:

Las armas de fuego llamadas de "Hombro" o también "Largas", son aquellas que para su empleo normal requieren estar apoyadas en el hombro del tirador y el uso de ambas manos (Art. 3° inc 6° Dto. 395/75).

Se diferencian primariamente según tengan su cañón "Estriado" (Estrías son los surcos grabados en el interior del cañón de un arma de fuego - Art. 3° inc 23° Dto 395/75); o "Liso", cuando carecen totalmente de estrías.

Las que presentan su cañón estriado se clasifican a su vez en: "Carabinas", cuando el largo del cañón no sobrepasa los 560 mm de longitud y "Fusiles" cuando se supera esta medida (Art. 3° inc 11 y 12 Dto. 395/75). Desde el punto de vista legal el régimen jurídico al que están sometidos los fusiles y las carabinas es idéntico.

Las que tienen su cañón liso son las "Escopetas", que pueden ser de uno o dos caños y que se cargan normalmente con cartuchos que contienen perdigones (Art. 3° inc 13° Dto 395/75).

A. Carabinas y fusiles, de carga tiro a tiro, repetición o semiautomáticos:

a) **Uso Civil:** Hasta el calibre .22 LR (largo) (Art. 5° inc 2° ap a. Dto 395/75).

b) **Guerra - Uso Civil Condicional:** (Art. 4° inc 5° Dto 395/75).

Los de calibre superior al expresado .22 LR. Ejemplo: el fusil o carabina de repetición MAUSER, calibre 7,65 mm, modelos 1.891 ó 1.909, la carabina de repetición WINCHESTER, calibre 44 WCF, modelo 1.892, diferentes modelos de carabinas de repetición MARLIN, REMINGTON, RUGER, SAVAGE, STEYR - MANNLICHER, WEATHERBY, etc.

De conformidad con los términos del Decreto 64/95, y en lo que respecta a fusiles y carabinas semiautomáticas, solo serían de "Guerra - Uso Civil Condicional", aquellos que siendo de calibre superior al .22 LR no fuesen alimentados con cargadores de "quita y pon" (magazines). Ejemplos: las carabinas RUGER 44 SPORTER y los fusiles GARAND .30-06 y FN modelo 49; que si bien los dos últimos fueron concebidos para uso militar, no se encuentran en servicio por tratarse de armamento obsoleto que dispone de cargador fijo para ser alimentado por peine.

c) **Guerra - Uso Exclusivo para las Instituciones Armadas:** (Art 4° inc 1° Dto 395/75 - Art 2° Dto. 64/95).

Todas las armas automáticas, sean del calibre que fueren. Las semiautomáticas alimentadas con cargadores de quita y pon símil fusiles, carabinas o subametralladoras de asalto derivadas de armas de uso militar de calibre superior al .22 LR; como por ejemplo, las versiones semiauto del COLT AR 15 - AK 47 KALASHNIKOV - BERETTA AR 70 - RUGER MINI 14 - U.S. CARBINE M1 - ARMALITE AR 180 - FN FAL SEMIAUTOMATIC RIFLE - COMMANDO MARK III/9/45 - NORINCO SEMIAUTOMATIC CARBINE - INGRAM MODEL 10 SUBMACHINE GUN - UZI/MINI UZI - COBRAY M11 SEMIAUTOMATIC PISTOL - HECKLER & KOCH HK 54 SUBMACHINE GUN - CALICO M 900/950 - INTRATEC TEC 9 - FAMAE SUBAMETRALLADORA SAF - DGFM/FSL - DGFM/FMK5 y versiones semiautomáticas de PAM 1, 2, FMK3 y FAL - CARABINA SEMIAUTOMATICA HALCON CAL 9MM, etc. (Art. 2° Dto. 64/95).

B. Escopetas de carga tiro a tiro, repetición o semiautomáticas:

a) **Uso Civil:** Las de carga tiro a tiro o repetición que tuvieren un largo de cañón medido de la boca a la recámara inclusive de 600 mm o más (Art 5° inc 2° ap b. Dto 395/75).

b) **Guerra - Uso Civil Condicional:** Todas las que tuvieren su sistema de disparo semiautomático y las de carga tiro a tiro o repetición con cañones cuyo largo esté comprendido entre los 380 mm y los 600 mm.

- c) **Guerra - Uso Prohibido:** Todas las escopetas cualquiera fuese su sistema de disparo, cuyos cañones sean inferiores a los 380 mm.

2. ARMAS DE PUÑO:

Las armas de "Puño", también llamadas "Cortas", son aquellas que han sido diseñadas para ser empleadas normalmente utilizando una sola mano sin ser apoyada en otra parte del cuerpo (Art. 3º, inc 5º Dto. 395/75).

Dentro de las armas de puño se distinguen básicamente tres:

Pistolas: Son las armas cortas de uno o dos cañones de ánima rayada, con su recámara alineada permanentemente con el cañón. Pueden ser tiro a tiro, de repetición o semiautomáticas. Los modelos actuales y más comunes corresponden a las semiautomáticas: COLT.45, BROWNING 9 MM, BERSA .380, etc. (Art. 3º inc 16º Dto. 395/75).

Revólveres: Son las armas de puño de ánima estriada que poseen una serie de recámaras en un cilindro o tambor giratorio montado coaxialmente con el cañón. Un mecanismo hace girar el tambor de modo tal que las recámaras son sucesivamente alineadas con el ánima del cañón. Pueden ser de acción simple o doble. Los más modernos son de doble acción: COLT, SMITH & WESSON, RUGER, TAURUS, RUBI, DOBERMAN, etc.

Pistolones: Es un arma de caza, de puño y tiro a tiro, de uno o dos cañones de ánima lisa, que se carga normalmente con cartuchos conteniendo perdigones, ejemplo: REXIO, STEVENS, etc. (Art. 3º inc. 15º Dto. 395/75).

A. Pistolas:

- a) **Uso Civil:** De repetición o semiautomáticas hasta el calibre .25 (6,35 mm). Tiro a tiro, hasta el calibre .32 (Art 5º inc 1º ap a. Dto 395/75).
- b) **Guerra - Uso Civil Condicional:** De repetición o semiautomáticas de calibre superior al .25 (6,35 mm), ejemplo: cal 7,65 mm, 9 mm, 11,25 mm, .380, etc.(Art. 4º inc 5º Dto. 395/75).
- c) **Guerra - Uso Exclusivo para las Instituciones Armadas:** Todas las automáticas (pistolas ametralladoras) del calibre que fueren y las semiautomáticas (subfusiles) con cargadores de quita y pon derivadas de armas de uso militar de calibre superior al .22 LR (Art 4º inc 1º Dto. 395/75 - Art. 2º Dto. 64/95).

B. Revólveres:

- a) **Uso Civil:** Tanto de simple como de doble acción hasta el calibre .32 inclusive (Art 5º inc 1º ap. b. Dto 395/75, texto conforme Dto 821/96).
- b) **Guerra - Uso Civil Condicional:** Los de simple o doble acción de calibres superiores al .32, ejemplo: .38, .357, .44, .45, etc. (Art 4º inc 5º Dto 395/75) y todos los calibres "Magnum".

C. Pistolones:

- a) **Uso Civil:** Pistolones de caza de uno o dos cañones, de carga tiro a tiro calibres 28, 32 ó 36 o sus equivalentes (Art 5° inc 1° ap c. Dto 395/75).
- b) **Guerra - Uso Prohibido:** Todo pistolón de calibre superior a los precedentemente indicados (en verdad se trataría de escopetas de cañones recortados a menos de 380 mm), (Art. 4° inc 3° ap a. Dto. 395/75).

3. ARMAS DEPORTIVAS:

NOTA: Conforme lo establecido en el artículo 5° del Decreto 821/96, que sustituye al artículo 6° del Decreto 395/75, dentro de la clasificación de armas de Uso Civil, se consideran armas de Uso Civil Deportivo las siguientes:

- 1) **Pistolones de caza:** de uno o dos cañones, de carga tiro a tiro calibres 14,2 mm (28), 14 mm. (32) y 12 mm. (36).
- 2) **Carabinas y fusiles de carga tiro a tiro o repetición** hasta calibres 5,6 mm. (.22 pulgadas) inclusive, con excepción de las que empleen munición de mayor potencia o dimensión que la denominada "22 largo rifle" (.22 LR).
- 3) **Escopetas de carga tiro a tiro**, cuyos cañones posean una longitud no inferior a los 600 mm.

4. AGRESIVOS QUIMICOS:

- a) **Uso Civil:** Los contenidos en rociadores, espolvoreadores, gasificadores, o análogos, que solo producen efectos pasajeros en el organismo humano, sin llegar a provocar la pérdida del conocimiento y en recipientes de hasta 500 cc. (Art 5° inc 3° Dto 395/75).
- b) **Guerra - Uso Prohibido:** Agresivos químicos de efectos letales (Art 4° inc 3° ap h. Dto 395/75).

5. ARMAS ELECTRONICAS DEFENSIVAS:

- a) **Uso Civil:** Las que producen efectos pasajeros en el organismo humano y sin llegar a provocar la pérdida del conocimiento (Art 5° inc 4° Dto 395/75 - Dto 1039/89).
- b) **Guerra - Uso Prohibido:** Las armas electrónicas de efectos letales (Art 4° inc 3° ap i. Dto 395/75 - Dto 1039/89).

NOMENCLADOR SOBRE TIPOS DE ARMAS DE FUEGO, REPUESTOS PRINCIPALES Y OTROS MATERIALES CONTROLADOS QUE REGISTRAN INSCRIPCIÓN ANTE RENAR

(*) Ver al pié :

COD	DENOMINACION	DESCRIPCIÓN
01	FUSIL DE REPETICION	Arma de fuego larga o de hombro, de cañón estriado, en la que el ciclo de carga y descarga la efectúa el tirador por medio de un mecanismo alimentado por un almacén cargador. Es arma de “Uso Civil” (hasta cal .22 LR), o “Uso Civil Condicional” cuando supera dicho su calibre.
02	FUSIL SEMIAUTOMATICO	Arma de fuego larga o de hombro, de cañón estriado, en la que el ciclo de carga y descarga se efectúa automáticamente cada vez que el tirador oprime el disparador, hasta agotar la munición del almacén cargador. Es arma de “Uso Civil” (hasta cal. .22 LR), y de “Uso Civil Condicional” las superiores a dicho calibre cuya alimentación no sea a través de cargadores de quita y pon. Son armas de “Uso Exclusivo para las Instituciones Armadas” , las superiores al calibre .22 LR alimentadas con cargadores de quita y pon, su tenencia por parte de los usuarios requiere autorización previa del Ministerio de Defensa.
03	FUSIL AUTOMATICO CON SELECTOR DE FUEGO PARA TIRO SEMIAUTOMATICO	Arma de fuego larga o de hombro, de cañón estriado, en la que el tirador al presionar el disparador, se producen los tiros en ráfaga, hasta que deje de oprimirlo o se agote la munición del cargador. Este tipo de armas viene normalmente provista de un “selector de fuego” , que consiste en un dispositivo mecánico que permite el tiro semiautomático. Es arma de “Uso Exclusivo para las Instituciones Armadas” . La excepción solo es viable por Resolución fundada del Ministro de Defensa.
04	FUSIL AUTOMATICO	Arma de fuego larga o de hombro, de cañón estriado, en la que el tirador al presionar el disparador, se producen los tiros en ráfaga, hasta que deje de oprimirlo o se agote la munición del cargador. Es arma de “Uso Exclusivo para las Instituciones Armadas” . La excepción solo es viable por Resolución fundada del Ministro de Defensa.
06	FUSIL TIRO A TIRO	Arma de fuego larga o de hombro, de cañón estriado, que por no estar provista de almacén cargador, el tirador efectúa manualmente la carga y descarga en cada disparo. Es arma de “Uso Civil” (hasta cal .22 LR), o “Uso Civil Condicional” cuando supera dicho su calibre.
07	FUSIL TIRO A TIRO DE CAÑONES YUXTAPUESTOS	Arma de fuego larga o de hombro, de cañones estriados, cuya carga y descarga se efectúa por medio de un sistema llamado “basculante” , y donde la carga se produce manualmente. Los cañones se encuentran soldados en forma paralela horizontal. Se los conoce también como “FUSILES EXPRESS” . Es en general “Arma de Uso Civil Condicional” , ya que sus calibres superan al .22 LR.
08	FUSIL TIRO A TIRO DE CAÑONES SUPERPUESTOS	Arma de fuego larga o de hombro, de cañones estriados, cuya carga y descarga se efectúa por medio de un sistema llamado “basculante” , y donde la carga se produce manualmente, pero en este caso los cañones se encuentran soldados en forma paralela vertical (uno sobre otro). Es en general “Arma de Uso Civil Condicional” , ya que sus calibres superan al .22 LR.
10	CARABINA TIRO A TIRO	Arma de fuego larga o de hombro, de cañón estriado, que por no estar provista de almacén cargador, el tirador efectúa manualmente la carga y descarga en cada disparo, pero con un largo de cañón inferior a los 560 mm. Es arma de “Uso Civil” (hasta cal .22 LR), o “Uso Civil Condicional” cuando supera dicho su calibre.

11	CARABINA DE REPETICION	Arma de fuego larga o de hombro, de cañón estriado, en la que el ciclo de carga y descarga la efectúa el tirador por medio de un mecanismo alimentado por un almacén cargador, pero con un largo de cañón inferior a los 560 mm. Es arma de “Uso Civil” (hasta cal .22 LR), o “Uso Civil Condicional” cuando supera dicho su calibre.
12	CARABINA SEMIAUTOMATICA	Arma de fuego larga o de hombro, de cañón estriado, en la que el ciclo de carga y descarga se efectúa automáticamente cada vez que el tirador oprime el disparador, hasta agotar la munición del almacén cargador, pero con un largo de cañón inferior a los 560 mm. Es arma de ”Uso Civil” (hasta cal. .22 LR), de “Uso Civil Condicional” las superiores a dicho calibre cuya alimentación no sea a través de cargadores de quita y pon, o arma de “Uso Exclusivo para las Instituciones Armadas” , las superiores al calibre .22 LR alimentadas con cargadores de quita y pon. Su tenencia por parte de los usuarios requiere autorización previa del Ministerio de Defensa.
13	CARABINA AUTOMATICA CON SELECTOR DE FUEGO PARA TIRO SEMIAUTOMATICO	Arma de fuego larga o de hombro, de cañón estriado, en la que el tirador al presionar el disparador, se producen los tiros en ráfaga, hasta que deje de oprimirlo o se agote la munición del cargador. Este tipo de armas viene normalmente provista de un “selector de fuego” , que consiste en un dispositivo mecánico que permite el tiro semiautomático, pero con un largo de cañón inferior a los 560 mm. Es arma de “Uso Exclusivo para las Instituciones Armadas” . La excepción solo es viable por Resolución fundada del Ministro de Defensa.
15	CARABINA AUTOMATICA	Arma de fuego larga o de hombro, de cañón estriado, en la que el tirador al presionar el disparador, se producen los tiros en ráfaga, hasta que deje de oprimirlo o se agote la munición del cargador, pero con un largo de cañón inferior a los 560 mm. Es arma de “Uso Exclusivo para las Instituciones Armadas” . La excepción solo es viable por Resolución fundada del Ministro de Defensa.
16	CARABINA TIRO A TIRO DE CAÑONES YUXTAPUESTOS	Arma de fuego larga o de hombro, de cañones estriados, cuya carga y descarga se efectúa por medio de un sistema llamado “basculante” , y donde la carga se produce manualmente. Los cañones se encuentran soldados en forma paralela horizontal, y son de un largo inferior a los 560 mm. Es en general “Arma de Uso Civil Condicional” , ya que sus calibres superan al .22 LR.
17	CARABINA TIRO A TIRO DE CAÑONES SUPERPUESTOS	Arma de fuego larga o de hombro, de cañones estriados, cuya carga y descarga se efectúa por medio de un sistema llamado “basculante” , y donde la carga se produce manualmente, pero en este caso los cañones se encuentran soldados en forma paralela vertical (uno sobre otro), y son de un largo inferior a los 560 mm. Es en general “Arma de Uso Civil Condicional” , ya que sus calibres superan al .22 LR.
20	ESCOPETA TIRO A TIRO DE UN CAÑON	Arma de fuego larga o de hombro, de cañón liso, que por no estar provista de almacén cargador, el tirador efectúa manualmente la carga y descarga en cada disparo. Su finalidad principal es el disparo de cartuchos con perdigones. Es “Arma de Uso Civil” cuando su cañón, medido de la boca a la recámara inclusive, es de 600 mm o más; de “Uso Civil Condicional” , cuando su cañón es de 380 mm hasta 600 mm y de “Uso Prohibido” cuando su cañón es inferior a 380 mm.
21	ESCOPETA TIRO A TIRO DE CAÑONES YUXTAPUESTOS	Arma de fuego larga o de hombro, de cañones lisos, cuya carga y descarga se efectúa por medio de un sistema llamado “basculante” , y donde la carga se produce manualmente. Los cañones se encuentran soldados en forma paralela horizontal y su finalidad principal es el disparo de cartuchos con perdigones. Es “Arma de Uso Civil” cuando sus cañones, medidos de la boca a la recámara inclusive, son de 600 mm o más; de “Uso Civil Condicional” , cuando sus cañones son de 380 mm hasta 600 mm y de “Uso Prohibido” cuando sus cañones son inferiores a 380 mm.

22	ESCOPETA TIRO A TIRO DE CAÑONES SUPERPUESTOS	Arma de fuego larga o de hombro, de cañones lisos, cuya carga y descarga se efectúa por medio de un sistema llamado “basculante” , y donde la carga se produce manualmente, pero en este caso los cañones se encuentran soldados en forma paralela vertical (uno sobre otro) y su finalidad principal es el disparo de cartuchos con perdigones. Es “Arma de Uso Civil” cuando sus cañones, medidos de la boca a la recámara inclusive, son de 600 mm o más; de “Uso Civil Condicional” , cuando sus cañones son de 380 mm hasta 600 mm y de “Uso Prohibido” cuando sus cañones son inferiores a 380 mm.
23	ESCOPETA TIRO A TIRO DE TRES CAÑONES LISOS	Se trata de una escopeta con sistema de cierre a báscula, cuyos tres cañones lisos se encuentran soldados en forma de trébol. Es “Arma de Uso Civil” cuando sus cañones, medidos de la boca a la recámara inclusive, son de 600 mm o más; de “Uso Civil Condicional” , cuando sus cañones son de 380 mm hasta 600 mm y de “Uso Prohibido” cuando sus cañones son inferiores a 380 mm.
25	ESCOPETA DE REPETICION	Arma de fuego larga o de hombro, de cañón liso, en la que el ciclo de carga y descarga la efectúa el tirador por medio de un mecanismo alimentado por un almacén cargador y su finalidad principal es el disparo de cartuchos con perdigones. Es “Arma de Uso Civil” cuando su cañón, medido de la boca a la recámara inclusive, es de 600 mm o más; de “Uso Civil Condicional” , cuando su cañón es de 380 mm hasta 600 mm y de “Uso Prohibido” cuando su cañón es inferior a 380 mm.
26	ESCOPETA SEMIAUTOMATICA	Arma de fuego larga o de hombro, de cañón liso, en la que el ciclo de carga y descarga se efectúa automáticamente cada vez que el tirador oprime el disparador, hasta agotar la munición del almacén cargador y su finalidad principal es el disparo de cartuchos con perdigones. Es arma de “Uso Civil Condicional” con independencia del largo de cañón, salvo que fuere inferior a 380 mm, que la hace de “Uso Prohibido” .
27	ESCOPETA AUTOMATICA	Arma de fuego larga o de hombro, de cañón liso, en la que el tirador al presionar el disparador, se producen los tiros en ráfaga, hasta que deje de oprimirlo o se agote la munición del cargador y cuya finalidad principal es el disparo de cartuchos con perdigones, postas o proyectil de núcleo sólido único (bala). Se trata de armas para uso militar clasificadas de “Uso Exclusivo para las Instituciones Armadas” . La excepción solo es viable por Resolución fundada del Ministro de Defensa.
28	ESCOPETA AUTOMATICA CON SELECTOR DE FUEGO PARA TIRO SEMIAUTOMATICO	Arma de fuego larga o de hombro, de cañón liso, en la que el tirador al presionar el disparador, se producen los tiros en ráfaga, hasta que deje de oprimirlo o se agote la munición del cargador y cuya finalidad principal es el disparo de cartuchos con perdigones, postas o proyectil de núcleo sólido único (bala) y que viene normalmente provista de un “selector de fuego” , que consiste en un dispositivo mecánico que permite el tiro semiautomático. Se trata de armas para uso militar clasificadas de “Uso Exclusivo para las Instituciones Armadas” . La excepción solo es viable por Resolución fundada del Ministro de Defensa.
30	PISTOLA AMETRALLADORA	Arma de fuego automática diseñada para ser empleada con una o ambas manos, apoyada o no en el cuerpo, que posee una recámara alineada permanentemente con el cañón. Dispara munición similar a la de pistola, o a las correspondientes a fusiles con vaina más corta y su cargador de gran capacidad es removible. Es arma de “Uso Exclusivo para las Instituciones Armadas” . La excepción solo es viable por Resolución fundada del Ministro de Defensa.
31	PISTOLA AMETRALLADORA CON SELECTOR DE FUEGO PARA TIRO SEMIAUTOMATICO	Arma de fuego generalmente derivada de una pistola semiautomática que dispone de un dispositivo “selector de fuego” , que le permite también disparar ráfagas. Las más modernas disparan ráfagas cortas (tres tiros). Es arma de “Uso Exclusivo para las Instituciones Armadas” . La excepción solo es viable por Resolución fundada del Ministro de Defensa.

32	SUBAMETRALLADORA	Arma de fuego con definición similar al Código 30. Su nombre proviene de la traducción del inglés “ sub machine gun ”, lo que para nosotros es “ pistola ametralladora ”. Es arma de “ Uso Exclusivo para las Instituciones Armadas ”. La excepción solo es viable por Resolución fundada del Ministro de Defensa.
33	SUBAMETRALLADORA CON SELECTOR DE FUEGO PARA TIRO SEMIAUTOMATICO	Arma de fuego con características similares al Código 32, pero con “ selector de fuego ” para tiro semiautomático. Es arma de “ Uso Exclusivo para las Instituciones Armadas ”. La excepción solo es viable por Resolución fundada del Ministro de Defensa.
40	PISTOLA TIRO A TIRO DE UN CAÑON ESTRIADO	Arma de fuego corta o de puño que no dispone de almacén cargador, por lo que el tirador efectúa manualmente la acción de carga y descarga en cada disparo. Es “ Arma de Uso Civil ” hasta cal. .32 PLG y de “ Uso Civil Condicional ” las superiores a dicho calibre.
41	PISTOLA TIRO A TIRO DE DOS CAÑONES ESTRIADOS	Arma de fuego corta o de puño que no dispone de almacén cargador, por lo que el tirador efectúa manualmente la acción de carga y descarga en cada disparo, pero que tiene dos cañones, los que pueden ser superpuestos o yuxtapuestos. Es “ Arma de Uso Civil ” hasta cal. .32 PLG y de “ Uso Civil Condicional ” las superiores a dicho calibre.
42	PISTOLA DE REPETICION	Arma de fuego corta o de puño que disponiendo de almacén cargador, el tirador por medio de un mecanismo sincrónico efectúa su carga y descarga. Es “ Arma de Uso Civil ” hasta cal. .25 PLG (6,35 mm) y de “ Uso Civil Condicional ” las superiores a dicho calibre.
43	PISTOLA SEMIAUTOMATICA	Arma de fuego corta o de puño, en la que el ciclo de carga y descarga se efectúa automáticamente cada vez que el tirador oprime el disparador (gatillo), disparando tiro por tiro, hasta agotar la munición del almacén cargador. Es “ Arma de Uso Civil ” hasta cal. .25 PLG (6,35 mm) y de “ Uso Civil Condicional ” las superiores a dicho calibre.
44	SUBFUSIL	Arma de fuego con apariencia de pistola ametralladora o subametralladora, pero que puede efectuar tiro semiautomático solamente. Es arma de “ Uso Civil ” (hasta cal. .22 LR), de “ Uso Civil Condicional ” las superiores a dicho calibre cuya alimentación no sea a través de cargadores de quita y pon, o arma de “ Uso Exclusivo para las Instituciones Armadas ”, las superiores al calibre .22 LR alimentadas con cargadores de quita y pon. Su tenencia por parte de los usuarios requiere autorización previa del Ministerio de Defensa.
50	PISTOLON TIRO A TIRO DE UN CAÑO LISO	Arma de fuego corta o de puño que no dispone de almacén cargador, por lo que el tirador efectúa manualmente la acción de carga y descarga en cada disparo, pero con el cañón liso para disparar cartuchos de perdigones. Es “ Arma de Uso Civil ”.
51	PISTOLON TIRO A TIRO DE DOS CAÑOS LISOS YUXTAPUESTOS	Arma de fuego corta o de puño que no dispone de almacén cargador, por lo que el tirador efectúa manualmente la acción de carga y descarga en cada disparo, que tiene sus dos cañones lisos para disparar cartuchos de perdigones soldados en forma paralela horizontal. Es “ Arma de Uso Civil ”.
52	PISTOLON TIRO A TIRO DE DOS CAÑOS LISOS SUPERPUESTOS	Arma de fuego corta o de puño que no dispone de almacén cargador, por lo que el tirador efectúa manualmente la acción de carga y descarga en cada disparo, que tiene sus dos cañones lisos para disparar cartuchos de perdigones soldados en forma paralela vertical (uno sobre otro). Es “ Arma de Uso Civil ”.
53	PISTOLA TIRO A TIRO COMBINADA	Arma de fuego de puño o corta. que dispone de dos cañones que pueden ser yuxtapuestos o superpuestos, de los cuales uno es estriado y otro liso para el tiro de cartuchos de perdigones. Es “ Arma de Uso Civil ” si el cañón estriado es hasta cal. .32 PLG y de “ Uso Civil Condicional ” las superiores a dicho calibre.

60	REVOLVER DE ACCION SIMPLE	Arma de fuego corta o de puño, de cañón estriado, que posee una serie de recámaras en un tambor o cilindro giratorio montado coaxialmente al cañón. Por medio de un mecanismo sincrónico hace girar el tambor alineando las recámaras sucesivamente con el cañón. Para su funcionamiento es necesario montar manualmente el martillo de percusión para cada disparo. Es “Arma de Uso Civil” hasta el calibre .32 PLG y de “Uso Civil Condicional” los superiores a dicho calibre.
61	REVOLVER DE ACCIÓN SIMPLE Y DOBLE	Arma de fuego corta o de puño, de cañón estriado, que posee una serie de recámaras en un tambor o cilindro giratorio montado coaxialmente al cañón. Por medio de un mecanismo sincrónico hace girar el tambor alineando las recámaras sucesivamente con el cañón, pero que también puede disparar oprimiendo la cola del disparador (gatillo) sin haber montado el martillo. Es “Arma de Uso Civil” hasta el calibre .32 PLG y de “Uso Civil Condicional” los superiores a dicho calibre.
62	REVOLVER DE ACCION DOBLE UNICAMENTE	Arma de fuego corta o de puño, de cañón estriado, que posee una serie de recámaras en un tambor o cilindro giratorio montado coaxialmente al cañón. Por medio de un mecanismo sincrónico hace girar el tambor alineando las recámaras sucesivamente con el cañón., pero por tener el gatillo oculto para evitar enganches al extraerlo, solamente puede ser disparado accionando el disparador. También se lo denomina “REVOLVER DE MARTILLO OCULTO” (en inglés: Hammerless). Es “Arma de Uso Civil” hasta el calibre .32 PLG y de “Uso Civil Condicional” los superiores a dicho calibre.
65	FUSIL “DRILLING”	Arma de fuego larga o de hombro, de concepción similar a una escopeta de dos cañones, uno de los cuales es estriado y el otro liso. Es en general “Arma de Uso Civil Condicional” , ya que su cañón estriado supera al calibre .22 LR.
66	FUSIL “VIERLING”	Arma de fuego larga o de hombro, de concepción similar a una escopeta, pero con dos cañones lisos y dos cañones estriados. Es en general “Arma de Uso Civil Condicional” , ya que sus cañones estriados superan al calibre .22 LR.
67	ARMA COMBINADA	Es un concepto y no un arma. Así se designa a toda arma que dispone de un cañón estriado y otro liso.
68	ARMA ELECTRONICA	Son artefactos electrónicos capaces de efectuar descargas de varios miles de Volts en fracciones de segundo, dejando al oponente inhabilitado por aturdimiento y/o descoordinación nerviosa. Pueden funcionar por contacto directo o proyección de filamentos a distancia. También se la denomina “ARMA ELECTRONICA DEFENSIVA” o “ELECTROCUTOR” . Son “Armas de Uso Civil” cuando solo produzcan efectos pasajeros en el organismo humano y sin llegar a provocar la pérdida del conocimiento. Y “Armas de Uso Prohibido” , las productoras de efectos letales.
70	CAÑÓN (PIEZA DE ARTILLERIA)	Reciben este nombre genérico todas las armas de fuego cuyo calibre supera los 20 mm. Inutilizado en forma permanente para su uso es “Arma de Colección” .
71	AMETRALLADORA	Arma de fuego automática de apoyo, colocada normalmente sobre afuste en la que el tirador al presionar el disparador, se produce el tiro continuo o en ráfagas, hasta que se deje de oprimir el disparador o se agote la munición. Inutilizado en forma permanente para su uso es “Arma de Colección” .
72	MOSQUETE	Antigua arma larga de avancarga, que se disparaba apoyándola sobre una espiga. Es “Arma de Colección” .

73	TRABUCO	Arma de avancarga de gran calibre y boca acampanada para facilitar su recarga. Existen modelos de hombro y también de puño. Es “Arma de Colección” .
74	ESPINGARDA	Antigua arma larga de avancarga, muy usada en los países árabes. Es “Arma de Colección” .
75	MATAGATOS	Arma de fuego corta o de puño, del tipo pistola tiro a tiro, normalmente de pequeño calibre y fuego anular. Es en general “Arma de Uso Civil” .
76	PISTOLA MULTICAÑON	Arma de fuego corta o de puño, del tipo pistola tiro a tiro que dispone de varios cañones. Su clasificación depende del calibre.
77	PISTOLA DE SEÑALES	Pistola para lanzar artefactos pirotécnicos de señalización. No es material controlado, puede ser incluido en colección.
78	PISTOLA LAPICERA	Arma de fuego de un solo disparo simulada bajo la apariencia de una lapicera. Es “Arma de Uso Prohibido” .
79	CARABINA BASTON	Arma de fuego tiro a tiro con aspecto de bastón que dispara un proyectil único. Es “Arma de Uso Prohibido” .
80	ESCOPETA BASTON	Arma de fuego de características similares al Código 79, pero que dispara un cartucho de perdigones. Es “Arma de Uso Prohibido” .
81	ARCABUZ	Primitiva arma de fuego de avancarga, larga o de hombro, que debido a su elevado peso se disparaba apoyada en una horquilla. Su nombre proviene del alemán “hacken büchse” (arma con gancho). Es “Arma de Colección” .
82	LANZAGASES	Pistola o carabina de cañón liso, para el lanzamiento de proyectiles químicos. Es en general “Arma para la Fuerza Pública” .
83	REVOLVER BASTON	Arma de fuego del tipo revólver de pequeño calibre y cañón largo, disimulado en un bastón. Es “Arma de Uso Prohibido” .
85	MORTERO	Arma de infantería de avancarga, de tubo corto, de trayectoria curva, que facilita el tiro sobre blancos ocultos detrás de obstáculos. Inutilizado en forma permanente para su uso es “Arma de Colección” .
86	TERCEROLA	Antigua arma de fuego de hombro más corta que una carabina. Es “Arma de Colección” .
87	CULEBRINA	Primitivo cañón de avancarga, tubo largo y pequeño calibre. Es “Arma de Colección” .
88	LANTACA	Antigua pieza de artillería de avancarga y pequeño calibre, utilizada en la región de Malasia. Es “Arma de Colección” .
89	PARADOX	Arma de fuego larga o de hombro, de concepción similar a una escopeta de dos caños yuxtapuestos, de calibre muy grueso para la caza de animales de gran porte. Tiene la particularidad de tener ambos cañones lisos, hasta unos diez centímetros de la boca, donde posee estrías para estabilizar los pesados proyectiles únicos. Es “Arma de Uso Civil Condicional” .

90	REVOLVER DE PALMA O RADIAL	Revólver de singular concepción, ya que queda disimulado en el interior de la mano y su corto cañón asoma entre los dedos índice y medio. Su clasificación dependerá de su calibre.
91	FALCONETE	Primitivo cañón de mayor calibre que la culebrina, capaz de lanzar proyectiles de alrededor de un kilogramo. Es “Arma de Colección” .
92	AGRESIVO QUIMICO	Son sustancias químicas productoras en el organismo humano de ciertos efectos, tales como lacrimógenos, vomitivos, diarreicos, etc., o una combinatoria de los mismos. Los contenidos en rociadores, espolvoreadores, gasificadores o análogos, que solo producen efectos pasajeros en el organismo humano, sin llegar a provocar la pérdida del conocimiento y en recipientes de capacidad de hasta 500 cm ³ son considerados “Arma de Uso Civil” . Los que producen efectos letales, son “Armas de Uso Prohibido” . Los “Agresivos Orgánicos” , o sea aquellos que basan sus efectos en sustancias orgánicas tales como “Pimienta de Cayena” u otros irritantes naturales, no resultan ser materiales controlados.
93	DESIGNADOR DE BLANCO PASIVO (MIRA INFRARROJA)	Son miras infrarrojas o análogas que no reaccionan con la luz sino al calor que, adosadas al arma sirven para dirigir el tiro en la total oscuridad. Es material de “Uso Prohibido” .
94	DESIGNADOR DE BLANCO ACTIVO (DISPOSITIVO DE PUNTERIA LASER)	Son elementos de puntería (no miras) adosables a las armas de fuego, que emiten un rayo o punto luminoso que se proyecta sobre el blanco. La emisión se detecta a simple vista y son “Materiales Registrables” .
95	VISOR NOCTURNO	Son elementos electro ópticos, aptos para amplificar la luz residual y poder observar en la oscuridad. Se utilizan por ejemplo en navegación. No es material comprendido en la Ley de Armas.
96	VISOR NOCTURNO CON RETICULO	De igual definición que el Código 95, presenta un reticulado y al ser adosado a armas de fuego, amplifican la luz residual permitiendo dirigir el tiro en la oscuridad. Es material de “Uso Prohibido” .
100	ARMADURA	Pieza principal de las armas de puño (revólveres y pistolas) donde se encuentran alojados sus mecanismos. También se la denomina “armazón” .
101	CAJON DE MECANISMOS	Pieza principal de las armas de fuego, dentro de la que funciona el mecanismo obturador del cañón.
102	CAÑÓN (TUBO DEL ARMA DE FUEGO)	El cañón o “tubo” es la pieza del arma de fuego que soporta las presiones del disparo y sirve para darle dirección al proyectil o munición.
103	CORREDERA	Pieza obturadora del cañón, de movimiento longitudinal, utilizada en las armas semiautomáticas y automáticas.
104	BLOCK DE CIERRE	Pieza obturadora del cañón que sirve para soportar las presiones desarrolladas durante el disparo.
105	CERROJO	Idem punto 104.
106	TAMBOR PARA REVOLVER	Pieza cilíndrica coaxial al cañón, donde en sus alvéolos se alojan los cartuchos de un revolver.

107	BASCULA	Pieza de cierre en las escopetas y algunos fusiles y pistolas de carga tiro a tiro sobre las que báscula el cañón para su apertura.
108	KIT DE CONVERSION	Conjunto de piezas para un arma de fuego, que sirven para disparar munición de un calibre, para la cual no ha sido diseñada originariamente.
110	LANZADOR DE PROYECTILES NO LETALES	Arma que dispara proyectiles que por su diseño y conformación, carecen de poder de penetración. Sus proyectiles suelen ser de goma, plástico u otros materiales no letales y su poder reside en el shock incapacitante que producen.
111	LANZAGRANADAS	Arma portátil, que dispara granadas a distancias medias. Inutilizado en forma permanente para su uso es “Arma de Colección” .
112	FUSIL ANTITANQUE	Es un fusil de gran calibre utilizado en las dos Guerras Mundiales cuyo objeto era la perforación de los blindajes de tanques y otros vehículos blindados. Inutilizado en forma permanente para su uso es “Arma de Colección” .
115	BAYONETA	Arma blanca que se adosa al cañón de un fusil o carabina junto a su boca. Resulta “Material Registrable” cuando forma parte integrante o accesorio de un arma clasificada de guerra.
116	EQUIPO DE RECARGA	Son los elementos necesarios para la recarga de cartuchos, ya sean de escopeta o de vaina metálica.
117	SILENCIADOR	Dispositivo adosable al cañón de un arma para suprimir o disminuir el ruido del disparo. Es material de “Uso Prohibido” .
120	FUSIL DE TIRO SUBMARINO	Arma de fuego que dispara dardos en lugar de proyectiles convencionales y es de uso subacuático.
121	PISTOLA DE TIRO SUBMARINO.	Idem punto 120 pero de menores dimensiones, utilizable con una sola mano.
122	LANZALLAMAS.	Arma apta para lanzar un chorro de fluido inflamable, usado en distancias cortas. Los lanzallamas son armas de “Uso Exclusivo para las Instituciones Armadas” . Si el lanzallamas tiene un alcance menor de tres (3) metros, como los utilizados para desmalezar o efectuar “contrafuegos” en incendios forestales, es material registrable como “Arma de Uso Civil Condicional” .
123	BOMBARDA	Antigua pieza de artillería de avancarga diseñada para superar blancos amurallados. Es “Arma de Colección” .
124	GRANADA	Proyectil hueco que contiene un explosivo o compuesto químico, con una espoleta como detonador y que puede ser arrojada manualmente, por un lanzagranadas o por medio de un fusil mediante un accesorio adecuado. Desactivada y sin su carga explosiva (solamente la carcasa exterior) es “Arma de Colección” .
125	BOMBA	Artefacto hueco, lleno de explosivos, sustancias químicas o incendiarias, provisto de espoleta y/o dispositivos electrónicos para su estallido, puede ser arrojable o dirigible. Desactivada y sin su carga explosiva (solamente la carcasa exterior) es “Arma de Colección” .

126	COHETE	Artefacto impulsado por propulsión a chorro, que sirve como vector de cargas explosivas de diversa naturaleza, o de investigación, o el envío de cápsulas o vehículos al espacio exterior. Desactivado y sin su carga explosiva (solamente la carcasa exterior) es " Arma de Colección ".
127	MISIL	Proyectil guiado, propulsado por un cohete o reactor, provisto de una carga de interés militar. Desactivado y sin su carga explosiva (solamente la carcasa exterior) es " Arma de Colección ".
130	VEHICULO BLINDADO	Automotor protegido íntegramente mediante placas balísticas transparentes y opacas que le permite resistir impactos de bala de energía y masa diversas, diseñado tanto para dar protección a sus ocupantes como a los valores que transporta. Es " Material de Usos Especiales ". También se utiliza la designación vehículo blindado a los de similares características afectados al uso militar. Estos son " Materiales de Uso Exclusivo para las Instituciones Armadas ".
131	VEHICULO SEMIBLINDADO	Automotor parcialmente protegido mediante placas balísticas transparentes y opacas que le permite resistir impactos de bala de energía y masa diversas, diseñado tanto para dar protección a sus ocupantes como a los valores que transporta. Es " Material de Usos Especiales ". También se utiliza la designación vehículo semiblandado a los de similares características afectados al uso militar. Estos son " Materiales de Uso Exclusivo para las Instituciones Armadas ".
132	PLACA BALISTICA	Material opaco o transparente que por su naturaleza, confección o fabricación resiste el paso de proyectiles. Es " Material de Usos Especiales ".
133	CHALECO ANTIBALA	Prenda de vestir de protección personal diseñada para impedir el paso de proyectiles de armas livianas o esquirlas, mediante el empleo de placas balísticas flexibles o compactas de diversa resistencia balística. Es " Material de Usos Especiales ".

(*) El presente "**NOMENCLADOR**" incluye los materiales sobre los cuales existen antecedentes registrales en RENAR y en las distintas categorías de Usuarios.

Están ordenados por Código de registro del Sistema Computarizado de Datos. Las numeraciones saltadas corresponden a números reservados para futuras agregaciones.

No es limitativo, sino que refleja los distintos tipos de armas que han tenido registración hasta la fecha ante el RENAR y conforme las distintas categorías de usuario.



CENTRO DE COMPUTOS RENAR DONDE OPERA EL BANCO NACIONAL INFORMATIZADO DE DATOS (VISTA PARCIAL)

INCLUSION DEL REVOLVER CALIBRE .38 EN LAS ARMAS DE USO CIVIL CONDICIONAL - DECRETO 821/96

- a) El decreto 821/96 en sus considerandos dice: “que los informes técnicos efectuados por especialistas en armas en las distintas disciplinas, resultan concordantes en afirmar que el calibre .38 resulta de una performance superior a otros que sí son considerados de guerra, tales como el .32 PLG-ACP (7,65 mm Browning), o el .380 PLG-ACP, máxime si se tiene en cuenta la existencia de modernas municiones como +P, o +P+ (P+P)”.
- b) ¿Qué sucede con aquellos, que tienen registrado este material y ya son Legítimos Usuarios pero en la categoría de Arma de Uso Civil? ¿Deben tramitar ahora la Credencial de Legítimo Usuario de Armas de Uso Civil Condicional ?.

La respuesta es NO, el mismo Decreto 821/96 en uno de sus considerandos menciona expresamente que: “no podrá dejar de advertirse, que la reclasificación de un Arma de Uso Civil a Uso Civil Condicional, produce efectos legales a los tenedores autorizados sobre este tipo de armas, por lo que resulta necesario otorgar validez a las tenencias emitidas conforme a las normativas vigentes y acordar un razonable plazo de entrada en vigencia para el presente Decreto, a fin de su debida difusión”. Por lo tanto no es necesario tramitar la Credencial de Legítimo

Usuario de Uso Civil Condicional, hasta el vencimiento de la de Uso Civil, en ese momento **SI** debe solicitar la categoría de Legítimo Usuario de Arma de Uso Civil Condicional.

- c) ¿Que sucede si ahora deseo adquirir un revolver .38 y ya tengo uno, con la Credencial de Legítimo Usuario de Armas de Uso Civil, vigente?.

En este caso, **SI** debo solicitar previamente la Credencial de Legítimo Usuario de Arma de Uso Civil Condicional, porque lo explicado en el punto “ b “ solo es valido para aquellos que tuvieron registrados este tipo de material y solicitado la Credencial de Legítimo Usuario, con anterioridad a la entrada en vigencia del mencionado Decreto.

- d) ¿Qué ocurre con los tenedores de revolver . 38 que tienen registrado en la Policía jurisdiccional, pero no han solicitado aun la Credencial de Legítimo Usuario ?

Ellos deberán tramitar la credencial de Legítimo Usuario de Armas de Uso Civil Condicional (Ley 24.492), pero las tenencias acordadas por la Policía siguen teniendo validez (Dec. 821/96), aunque pueden ser reemplazadas por la credencial de tenencia que emite el RENAR.

- e) ¿Una persona que ha reempadronado un revolver .38 y no ha solicitado aun la tenencia ni la Credencial de Legítimo Usuario? ¿Cómo debe proceder?

El hecho de haber reempadronado no es suficiente, deberá inscribirse como Legítimo Usuario de Armas de Uso Civil Condicional, y solicitar la tenencia del arma, pudiendo hacerlo en forma simultanea.

- f) Hasta ahora la solicitud de tenencia se realizaba mediante la presentación de un F.L. tipo anexo a, desde la sanción del Decreto 821/96 se deberá solicitar con un Formulario Ley 23.979 tipo 02.

- g) En cuanto a la adquisición de municiones .38 PLG, es munición controlada y se debe solicitar el Registro Control Consumo de Municiones, mediante la presentación del Formulario Ley 23.979 tipo 05.

LEY 24.492

Sancionada : Mayo 31 de 1995.
Promulgada: Junio 23 de 1995.
Publicada B.O.: Junio 28 de 1995.

ARTICULO 1° - Prohíbese la transmisión de todo tipo de armas de fuego, cualquiera fuese su clasificación, ya sea a título gratuito u oneroso, a quien no acredite su condición de legítimo usuario por medio de la credencial oficial y única otorgada por el Registro Nacional de armas (RENAR) , organismo que se hallará facultado para la registración y fiscalización de todo tipo de armas, en el marco de la presente Ley, la Ley 20.429 y sus decretos reglamentarios.

ARTICULO 2° - Para la obtención de la condición de legítimo usuario de armas - del tipo que fuere - deberán cumplimentarse los recaudos establecidos en la ley 20.429, su decreto reglamentario 395/75, resoluciones ministeriales y Disposiciones del Registro Nacional de Armas. A dicho efecto, así como para todo acto de registración en la fuente relativo a armas de fuego, se utilizaran indefectiblemente los formularios ley 23.979, con el objeto de conformar el Banco Nacional Informatizado de Datos del Registro Nacional de Armas, dependiente del Ministerio de Defensa. Atento a ello todo requerimiento judicial en materia de armas, deberá ser oficiado al Registro Nacional de Armas.

ARTICULO 3° - Derógase toda disposición que se oponga a la presente ley.

ARTICULO 4° - Comuníquese al Poder Ejecutivo - ALBERTO R PIERRI. - EDUARDO MENEM - Esther H. Pereyra Arandia de Pérez Pardo - Edgardo Piuizzi.

LEY 25.086

ARTICULO 1° Incorpórase a la Ley Nacional de Armas y Explosivos Nro. 20.429, como artículo 42 bis, el siguiente texto:

"Artículo 42 bis: Será penado con multa de mil a diez mil pesos, o arresto hasta noventa días, la simple tenencia de arma de fuego de uso civil o de uso civil condicional (*), sin la debida autorización, o fuera de las excepciones reglamentarias. Entenderá en el juzgamiento de este tipo de infracciones en forma exclusiva y excluyente el Juez Federal con competencia en el lugar del hecho".

ARTICULO 2°- Modifícase el artículo 189 bis del Código Penal (texto según ley Nro.20.642), el que quedará redactado de la siguiente forma:

"Artículo 189 bis: El que, con el fin de contribuir a la comisión de delitos contra la seguridad común o causar daños en las máquinas o elaboración de productos, fabricare, suministrare, adquiriere o tuviere en poder bombas, materias o aparatos capaces de liberar energía nuclear, materias explosivas, inflamables, asfixiantes o tóxicas, o sustancias o materiales destinados a su preparación, será reprimido con reclusión o prisión de 5 a 15 años.

La misma pena se impondrá al que, sabiendo o debiendo saber que contribuye a la comisión de delitos contra la seguridad común o destinados a causar daños en las máquinas o en la elaboración de productos, diere instrucciones para la preparación de sustancias o materiales mencionados en el párrafo anterior.

La simple portación de arma de fuego de uso civil **o de uso civil condicionado** (*), sin la debida autorización, será reprimida con prisión de 6 meses a 3 años.

La simple tenencia de armas de guerra o de los materiales a que se refiere el primer párrafo de este artículo, sin la debida autorización legal, será reprimida con prisión de 3 a 6 años.

La pena será de 4 a 8 años de prisión o reclusión, en caso de acopio de armas. Si se tratare de armas de guerra, la pena será de 4 a 10 años de prisión o reclusión.

Las mismas penas se aplicarán, respectivamente, al que tuviere o acopiare municiones correspondientes a armas de guerra, piezas de éstas o instrumental para producirlas."

ARTICULO 3° Incorpórase como artículo 189 ter del Código Penal el siguiente texto:

"Artículo 189 ter: Será reprimido con prisión de 3 meses a 1 año el que proporcionare un arma de fuego a quien no acreditare su condición de legítimo usuario. Si el autor hiciere de la venta de armas su actividad habitual, se le impondrá además inhabilitación especial de 6 meses a 3 años."

ARTICULO 4° El que tuviere armas de fuego de uso civil sin estar legalmente autorizado, deberá presentarse dentro de los 180 días de la vigencia de la presente ante el Registro Nacional de Armas, a fin de obtener la autorización pertinente, si correspondiera.

En tal período, el Renar establecerá una reducción del 50% en la totalidad de los aranceles, para las tramitaciones destinadas a obtener tales autorizaciones, debiendo llevar a cabo en forma permanente una intensa campaña de difusión, a los efectos de informar a la población en general sobre los alcances de la presente reforma.

Vencido dicho plazo, aquellos que no hayan cumplido con la registración, serán pasibles de las sanciones previstas en esta ley.

La campaña de difusión aludida en el párrafo segundo, deberá continuarse anualmente durante los períodos necesarios para lograr el adecuado cumplimiento de la ley.

ARTICULO 5° Comuníquese al Poder Ejecutivo.

(*) Texto en negrita observado por Decreto del Poder Ejecutivo Nacional.

INSTRUCTIVO GENERAL PARA USUARIOS - MEDIDAS DE SEGURIDAD

TENENCIA DE ARMAS DE FUEGO

Las armas de fuego solo podrán ser poseídas por aquellas personas que cuenten con la debida autorización legal, para lo cual se requiere :

- La habilitación de la persona, mediante el reconocimiento de su calidad de Legítimo Usuario de armas de fuego en la categoría correspondiente, por parte del REGISTRO NACIONAL DE ARMAS; y
- Que el material cuya tenencia o adquisición solicita se encuentre debidamente registrado ante dicho organismo.

Las autorización de tenencia de un arma de fuego, permitirán al legítimo usuario (*art. 57 Dto. 395/75*) :

1. Mantener el arma en su poder;
2. Usarla para los fines específicos a que se refiere la autorización, en el lugar adecuado;
3. Transportarla acompañada con la documentación correspondiente;
4. Adiestrarse y practicar en los polígonos autorizados;
5. Adquirir y mantener la munición para la misma. La venta de municiones se hará contra la presentación del permiso de tenencia respectivo y la Credencial de Registro de Consumo de Munición, por la cuota que autoriza el REGISTRO NACIONAL DE ARMAS;
6. Repararla o hacerla reparar, solicitando la autorización pertinente al REGISTRO NACIONAL DE ARMAS, si se operase alguna modificación que alterase el calibre o la categoría del arma en cuestión;
7. Adquirir piezas sueltas, repuestos o ingredientes, considerando que la clasificación del material se hace extensiva a sus repuestos principales cuando los mismos por su destino de utilización, correspondieren en forma exclusiva y especial al material previsto. Todo Legítimo Usuario que desee adquirir repuestos de esta naturaleza para sus armas, deberá cumplir los recaudos establecidos para la adquisición del arma para la cual está destinado el repuesto;
8. Adquirir los elementos o ingredientes necesarios para la recarga autorizada de la munición a ser utilizada exclusivamente en el arma y proceder a su recarga;
10. Entrar y salir del país transportando las armas, con la previa autorización del REGISTRO NACIONAL DE ARMAS.

Si un Legítimo Usuario perdiese su condición de tal, caducarán las autorizaciones de tenencia que tuviere otorgadas a su favor, y deberá dentro de los quince días corridos de producido el hecho, denunciar tal circunstancia al RENAR y a la autoridad policial de su domicilio.

En estos casos deberá optar por alguna de las siguientes alternativas :

- Transferirlo a un legítimo usuario en la forma prevista por la reglamentación;
- Darlo en consignación para su venta a un comerciante inscripto, o
- Donarlos al Estado.

La correcta información del domicilio del usuario y su actualización, constituyen factores relevantes del sistema registral de las armas de fuego, por lo que su cambio deberá ser denunciado dentro de los DIEZ días de producido. La omisión del cumplimiento de tal obligación producirá la caducidad automática de la calidad de Legítimo Usuario, haciendo decaer las autorizaciones de tenencia de la totalidad de las armas.

TRANSPORTE

Cuando un Legítimo Usuario se vea precisado a trasladar una o más armas de fuego por algún motivo justificado, tales como concurrir a un polígono para la práctica del tiro deportivo, llevar el arma para reparar a un taller habilitado, ir de cacería debidamente autorizado a un campo o coto de caza, etc., podrá hacerlo sin necesidad de autorización especial, a condición de que dicho transporte se realice observando las siguientes reglas :

- El arma o armas deberán hallarse descargadas y separadas de sus municiones, que no podrán estar alojadas en cargadores, cuando se trate e armas que los empleen;
- Las armas deberán colocarse en cajas o fundas, o en cualquier otro envoltorio apropiado;
- Se procurará, dentro de lo posible, disimular su contenido;
- En ningún caso deberá llevarse el arma en pistoleras o sobaqueras, o en bolsillos o adosada al cuerpo;
- Cuando se viaje en vehículo las armas y sus municiones deberán ser transportadas en el baúl, evitando hacerlo en la guantera o sobre el portaequipaje.

Siempre que se transporte un arma de fuego, deberá hacérselo con la documentación correspondiente; vale decir, la Credencial que acredite que quien realiza el transporte posee la calidad de Legítimo Usuario acorde con la clasificación del material y su documento de identidad personal, y la Credencial de Tenencia del arma o armas transportadas.

PORTACIÓN

La portación consiste en la acción de disponer en un lugar público, o de acceso público, de un arma de fuego cargada o en condiciones de uso inmediato.

El permiso para portar armas de fuego reviste carácter extraordinario y eminentemente restrictivo, por lo que su otorgamiento deberá responder en todos los casos a la existencia y acreditación por parte del interesado de fundadas razones que, a juicio de la autoridad administrativa, justifiquen dicha autorización.

El solicitante deberá aportar los antecedentes documentales que den cuenta de la actividad que desarrolla, como así proporcionar la información que le fuera requerida sobre los aspectos inherentes a la misma.

La ponderada evaluación de los referidos antecedentes deberá permitir a la autoridad administrativa formar suficiente convicción a fin de establecer si la actividad acreditada por el solicitante, como así la modalidad en que la misma es practicada, coloca al caso entre aquellos susceptibles de configurar una situación de riesgo relevante, hábil para justificar el otorgamiento del permiso de portación de arma de fuego, prerrogativa esta que solo resulta viable cuando se ha demostrado la existencia de una situación de la naturaleza de la expuesta.

La vigencia de la autorización de portación en caso de ser concedida, será de un año y podrá ser renovada, si a juicio de la autoridad subsistieran las causas que justificaron su otorgamiento.

La autorización de portación en ningún caso habilita para la exhibición pública u ostentación del arma, ni mucho menos para su empleo fuera de aquellos casos que pudieran encontrar la suficiente y debida justificación legal, hallándose todo comportamiento ilegítimo con la misma -que el autorizado tiene el deber inexcusable de conocer-, sometido a las penalidades previstas por la legislación vigente.

LEGÍTIMA DEFENSA

Toda persona tiene el derecho a actuar en defensa propia o de sus intereses, cuando resulte víctima de una agresión ilegítima, no provocada.

El artículo 34 inciso 6° del Código Penal Argentino establece que no es punible quien actúa en defensa propia o de sus derechos, siempre que concurrieren tres circunstancias :

- Agresión ilegítima;
- Necesidad racional del medio empleado para impedirla o repelerla; y
- Falta de provocación suficiente por parte del que se defiende.

Su fundamento radica en que ni la persona agredida, ni el orden jurídico, deben ceder frente a lo ilícito. Quién alegue que ha actuado en legítima defensa deberá probarla.

AGRESIÓN ILEGÍTIMA

La situación de legítima defensa se origina en una agresión, entendida como una amenaza de lesión a un bien jurídicamente protegido. La existencia de dicha agresión es lo que confiere a quien se defiende, el derecho a reaccionar. El acto reactivo, debe por ello, dirigirse contra la misma persona que agrede.

La agresión debe ser ilegítima e injustificada, es decir, contraria a derecho y por lo tanto antijurídica; que el agredido no tenga el deber de tolerarla.

No es necesario que la acción haya comenzado a ejecutarse, puesto que la defensa se puede realizar con el fin de impedir una potencial agresión que aún no hubiere principiado, o bien repeler una ya iniciada. Lo que sí resulta necesario, es que la agresión sea actual, es decir inminente; esto es así cuando el comienzo de la ejecución depende exclusivamente de la voluntad del agresor, cuando éste puede decidir por sí mismo y cuenta con los medios necesarios para ejecutar el acto agresivo. No habrá legítima defensa si la agresión ya está consumada. Solo cabe admitir una defensa posterior a la consumación, si se mantiene la lesión del bien jurídico, como sucede en los delitos permanentes.

RACIONALIDAD DEL MEDIO EMPLEADO

Este elemento se vincula con la exigencia de proporcionalidad entre la conducta defensiva y el ataque del agresor. Habrá proporcionalidad cuando racionalmente no pueda exigirse a quien se defiende otra conducta para repeler la agresión de que es objeto. Esto está determinado por la situación fáctica que rodea al hecho y las posibilidades de defensa con que cuenta quien la lleva a cabo.

El medio empleado por el agredido es racional, siempre que sea proporcional a la potencialidad ofensiva desplegada por el agresor y las posibilidades defensivas reales de la víctima. En algunos casos la defensa ejercida por el atacado puede ser aparentemente desproporcionada por la entidad del medio utilizado para defenderse, pero que sea ese el único medio disponible por parte de quien fue atacado.

Cuando el autor de la agresión ha usado medios de escasa entidad ofensiva, la defensa no podrá llevarse a cabo sino mediante procedimientos similares. Por ello, el medio es racional, cuando es adecuado para repeler o impedir el ataque. Así por ejemplo, repeler el ataque con un arma de fuego a quien acomete con un arma blanca a corta distancia podría resultar proporcionado y en cambio, no sería racional si la agresión ilegítima consistiera en un insulto.

FALTA DE PROVOCACIÓN SUFICIENTE

La provocación puede ser un acto que haya sido la causa eficiente de una agresión; por lo tanto, quien la hubiere realizado no podrá luego pretender ampararse en la legítima defensa como causa de justificación de su conducta.

Cuando hay provocación suficiente, se elimina la autorización para la defensa ulterior. Una provocación puede ser entendida como causa eficiente de la agresión, siempre que el provocado-agresor, haya tenido conocimiento de su existencia, y que la provocación sea suficiente. Esto es así, cuando el efecto que la misma produjo en el destinatario era previsible. Para establecer la previsibilidad de la reacción, no deben tomarse en cuenta las condiciones personales del provocado, como por ejemplo una exagerada sensibilidad.

La provocación puede haber sido intencional o culposa, y solo queda excluida la legítima defensa si la provocación fue causa exclusiva de la agresión.

Como se anticipara, quién alegue legítima defensa deberá probarla, excepto en los casos previstos en el inciso 6° del artículo 34 del Código Penal, en que la misma se presume.

LEGÍTIMA DEFENSA DE DERECHOS DE TERCEROS

El artículo 34 inciso 7° del Código Penal establece que la legítima defensa puede ser ejercida no solo en defensa propia, sino también en defensa de la persona o derechos de terceros, siempre que haya habido una agresión ilegítima y necesidad racional del medio empleado para repelerla. Incluso puede defenderse a un tercero que haya provocado suficientemente al agresor, con la condición de que quien ejerza la legítima defensa no haya participado en la provocación.

ENTRENAMIENTO

La reacción del individuo en pleno enfrentamiento no puede conocerse por anticipado, si antes no se ha vivido esa experiencia. Por lo general se tiende a reaccionar casi siempre como se haya aprendido a hacerlo en el entrenamiento y de acuerdo a reflejos condicionados por la instrucción. Adicionalmente, la efectividad de la defensa está vinculada con la capacidad de discernir adecuadamente con los sentidos alterados por el stress, sobrellevar la fatiga muscular extrema por la entrada brusca en tensión, compensar el déficit de oxígeno que se padece como consecuencia de estar en una situación límite donde podría perderse la vida y superar las etapas de shock y pánico que son comunes a todos los seres humanos, cuando se enfrentan a situaciones desconocidas con riesgo de muerte. Todos estos efectos son independientes del entrenamiento específico y adecuada capacitación que indefectiblemente se debe tener en materia de tiro táctico bajo presión.

Estadísticamente se ha comprobado que la prevención por sí sola, evita un delito en el 70% de los casos, y que el uso exclusivo de la fuerza, sin haber hecho prevención, sólo tiene una efectividad del 30% en frustrarlo.

En concordancia con lo anterior, también se determinó que de cada diez tentativas de ilícito, siete se pudieron evitar con adecuadas medidas de prevención y sólo en tres se debió recurrir, además de la prevención, al uso de la fuerza. Prevenir es más efectivo y más seguro, no tiene consecuencias legales, ni genera daño físico al usuario, ni al delincuente.

Las armas de fuego permiten optimizar la defensa en situaciones límite con riesgo de muerte, cuando el auxilio de la fuerza pública llegaría demasiado tarde. Sin embargo, saber usar un arma no es solamente saber dispararla, sino emplearla racionalmente como elemento disuasivo, complementando de tal modo un esquema preventivo. Hacer seguridad implica anticiparse al hecho delictivo, privando al delincuente del factor sorpresa e iniciativa, incrementando de tal modo su tiempo de vulnerabilidad. Esto se logra obligándolo a evidenciar sus intenciones con la mayor antelación posible, de forma de impedirle disponer del tiempo suficiente y necesario para alcanzar con éxito su objetivo delictivo.

ENFRENTAMIENTO ARMADO

Pocas personas están preparadas psicológicamente para un enfrentamiento real con armas de fuego, ya que la instrucción de tiro no guarda una completa relación con la realidad. Las modificaciones fisiológicas producidas por el estrés (*temblores, sudación, taquicardia, calambres, visión túnel, etc.*) reducen drásticamente la probabilidad de acertar un disparo a un blanco cercano.

El portador de un arma de fuego deberá ser plenamente conciente que las probabilidades de éxito en enfrentamientos armados son muy aleatorias, como así de la altísima efectividad que cabe asignar a la prevención y empleo de las armas como elemento disuasivo, en un contexto preventivo de seguridad.

La defensa propia mediante el uso de armas de fuego constituye una situación límite y sólo deberá acudir a la misma cuando la vida del usuario o de terceros corra riesgo cierto e inminente de muerte. Es vital enfatizar en la seguridad con las armas en la práctica e instrucción y hacer especial hincapié en no desenfundar ni disparar un arma de fuego si previamente no se ha buscado, localizado e identificado positiva e inequívocamente el blanco.

Cualquier capacitación profesional en armas y tiro deberá priorizar la salvaguarda de la vida. Este principio cobra relevante importancia, cuando se trata de la vida de terceros inocentes que pudieren quedar "involucrados" en el enfrentamiento armado. En segundo lugar (*por su enumeración y no por su importancia*), se deben impartir los conocimientos técnicos necesarios para que el usuario, en caso de tener que hacer uso de su arma en una situación extrema, salve su vida y reduzca al ocasional maleante sin sobrepasar los límites humanitarios y de la legítima defensa.

ALTERACIONES DE LA VOLUNTAD Y LA CONDUCTA

En ocasión de un enfrentamiento armado suelen observarse las siguientes alteraciones en sus protagonistas :

- El miedo puede paralizar (*shock*)
- Podría experimentarse pánico (*hiperacción con torpeza*)
- Puede experimentarse la visión túnel
- Puede experimentarse la exclusión acústica
- Los músculos se agarrotan
- El miedo oprime el pecho y se experimenta la sensación de muerte
- Las manos transpiran y tiemblan
- El corazón late apresuradamente
- La respiración se acelera
- Las rodillas tiemblan

MEDIDAS DE SEGURIDAD

DURANTE EL TRASLADO

- Un arma de fuego se transporta descargada en su funda, caja o portafolios, lo que implica, sin municiones en el cargador o tambor.
- Por ningún motivo se la llevará adosada al cuerpo, aunque esté descargada.
- Siempre transportarla acompañada de la documentación pertinente: credencial de legítimo usuario vigente, tenencia del arma e identificación personal.
- En caso de ingresar a alguna institución oficial o privada transportando un arma de fuego, indique este hecho al personal de seguridad para recibir instrucciones sobre el procedimiento que debe seguir.
- Si se traslada en avión o buque, tiene la obligación de informar que transporta un arma al hacer el despacho del equipaje, tenga o no tenga portación. Deberá entregarla bajo recibo y le será devuelta al llegar a su destino.

EN EL POLÍGONO

- Desde la armería (*o desde el ingreso al polígono*) hasta la barrera de tiro, las armas deben mantenerse descargadas. Los revólveres con el tambor volcado; las pistolas con la corredera abierta y los cargadores sin munición. Los fusiles y carabinas con el cerrojo retirado o abierto y las escopetas abiertas o con su acción abierta. En forma similar se tratará cualquier arma de fuego.
- Los cartuchos se sacarán de su caja y se colocarán en el arma, cargador o almacén, solamente estando en la línea de tiro; toda manipulación del arma se efectuará dirigiendo siempre la boca del cañón en la dirección del blanco.
- Antes de realizar cualquier maniobra, asegúrese de estar autorizado por la persona que está a cargo de la línea de tiro y siguiendo estrictamente sus indicaciones.
- Protéjase los ojos y oídos. Los daños auditivos y oculares son irreversibles.
- Verificar que el cañón del arma este limpio y libre de obstrucciones.
- Emplee munición de origen conocido y buena calidad. Los cartuchos inadecuados o sobrecargados pueden producir la explosión del arma y provocar, en algunos casos graves daños al tirador y aún la muerte.
- Si un cartucho falla deberá :
 - Mantenerse la boca del arma dirigida hacia una dirección segura;
 - Esperar 30 segundos antes de abrir la acción o rebatir el tambor;
 - Remover con mucho cuidado el cartucho que falló.
- Sólo inicie el tiro, cuando el comisario o director de tiro lo autorice. Esté siempre atento a la voz de “fuego libre”, “alto el fuego” y a las señales acústicas y visuales del polígono.
- No dispare nunca en otra dirección que no sea su propio blanco.
- No confíe en los seguros mecánicos del arma. La única arma segura es aquella que está descargada y con su acción abierta o tambor rebatido.
- Nunca transite con el arma cargada.

DURANTE LA LIMPIEZA

- Las armas deben limpiarse cada vez que culmina una sesión de tiro. Durante su limpieza, nunca tenga en una misma mesa el arma de fuego y su munición. Hay actos fallidos que hacen que se las pueda cargar inconscientemente, pudiendo generar accidentes.
- Para efectuar la limpieza asesórese previamente por un experto o siga las instrucciones del manual.
- Una vez limpia, guárdela descargada y fuera del alcance de los niños y téngala lista para su próxima práctica. Las armas deben ser repasadas cada tanto, aún sin haber sido utilizadas, debido a que el aceite puede secarse por acción de la temperatura.

EN EL CAMPO DE CAZA

- Transporte sus armas en fundas, con la correspondiente documentación: credencial de legítimo usuario vigente, tenencia de las armas, identificación personal, permisos de caza, autorizaciones especiales, etc.
- No transporte armas cargadas en el vehículo en que se traslada. Es preferible perder una pieza, que provocar un accidente por un disparo accidental. Solamente cargue su arma una vez que esté fuera del automotor.
- Si dispara proyectiles de núcleo sólido (*fusil, carabina*), asegúrese del lugar de impacto final para no causar accidentes. Tenga en cuenta que la bala de una carabina .22 LR, puede llegar a los 2 Km. y la de un fusil puede superar los 5 km.; las postas pueden llegar a unos 600 m.
- Asegúrese acerca de la presencia de otros cazadores en su área y establezca con ellos los sectores de tiro.
- Mientras transita, o cruza alambrados, mantenga el arma abierta.
- Preste atención a las actitudes de los novatos.

LOS DISPAROS AL AIRE

Los disparos salen de la boca de los cañones, con velocidades que oscilan entre 280 m/s y 1000 m/s, según las armas y los calibres utilizados. La bala describe una trayectoria ascendente-descendente, volviendo peligrosamente a recuperar parte de la velocidad inicial. De este modo, un disparo volverá a tierra, con una velocidad tal, que puede resultar potencialmente mortal.

EN EL HOGAR

- Es conveniente que todos los miembros de la familia conozcan los principios elementales en materia de seguridad con armas de fuego.
- Evite despertar la curiosidad de los niños y no deje a su alcance las armas de fuego.
- Cuando tengan uso de razón, explíqueles que las armas de fuego no son juguetes y que en todo momento y lugar eviten el contacto con las armas de fuego, que abandonen de inmediato la casa o la habitación donde ellas se encuentran y que busquen la asistencia de un adulto responsable.
- En un hogar donde hay armas, el grado de seguridad de un niño descansa absolutamente sobre sus padres. Los padres que aceptan la responsabilidad de aprender y enseñar las reglas de seguridad para el manejo de las armas, protegen al niño mucho más que aquellos que no aceptan tal responsabilidad.
- Asimismo, la responsabilidad de los padres no se circunscribe solamente a los límites de su hogar, ya que se han observado casos de alumnos que han concurrido con armas cargadas al colegio.
- Resulta vital entonces que los niños sepan qué hacer si se encuentran en algún lugar con un arma de fuego, y los padres tienen la responsabilidad de proporcionar educación a sus hijos sobre la actitud a adoptar si tal contingencia se presenta.

¿CÓMO HABLAR CON SU HIJO SOBRE LAS REGLAS DE SEGURIDAD DE LAS ARMAS DE FUEGO?

Un buen momento para abordar el tema es la primera vez que el niño muestra interés en las armas de juguete. El hecho de hablar en forma abierta y honesta con su hijo sobre las reglas de seguridad de las mismas, es más eficaz que simplemente ordenarle que “*se mantenga alejado de las armas*”, y fin de la conversación. Dicha actitud podrá estimular la curiosidad natural de los chicos para investigar más. Como cualquier lección de seguridad, la explicación de las reglas y la respuesta a las preguntas del niño, pueden ayudar a eliminar el misterio que circunda las armas.

No es conveniente regalar o aceptar que al niño se le regalen juguetes bélicos. Si ya los tiene, tal vez los padres los puedan “*emplear*” para demostrarle el manejo seguro de ellas y explicarle cómo se diferencian de las armas de fuego reales. No debe dejarse ninguna posibilidad de que el chico pueda confundir un arma real con una de juguete.

FICCIÓN Y REALIDAD

Las armas de fuego se manejan a menudo descuidadamente en las películas o en la televisión, pudiendo los niños ver como disparan y matan a los personajes. Cuando un niño pequeño observa que el mismo actor aparece más tarde en otra película o programa de televisión, puede creársele la confusión entre entretenimiento y realidad. Puede ser un grave error asumir que su niño conoce la diferencia entre la "muerte" ficticia del cine o la televisión y la verdadera muerte, por lo que será importante explicarles las diferencias entre lo que han visto y lo que acontece en la vida real.

EL CONOCIMIENTO A TRAVÉS DE LA EDUCACIÓN ES LA MEJOR PREVENCIÓN

- Trate todas las armas como si estuvieran siempre cargadas
- Nunca apunte a nadie con un arma
- Salga siempre de adelante del cañón de un arma y de la línea de fuego
- No ponga nunca el dedo dentro del guardamonte y menos aún sobre el disparador
- Siempre solicite que quien tenga el arma retire su dedo del disparador y lo apoye delante del guardamonte
- Deje o pídale a la persona que tiene el arma, que la deje suavemente sobre una superficie horizontal y plana
- Abandone el lugar donde se manipule un arma y, de ser posible, aconseje hacerlo a todos los presentes
- De aviso a alguna persona idónea

LEGAJO N°

--	--	--	--	--	--	--	--

SOLICITUD DE PORTACIÓN DE ARMAS DE FUEGO

CUESTIONARIO

PARA LA NECESARIA EVALUACIÓN DE LAS CIRCUNSTANCIAS Y MOTIVOS EN QUE SE FUNDA LA SOLICITUD DE PERMISO DE PORTACIÓN DE ARMAS DE FUEGO, EL INTERESADO DEBERÁ RESPONDER SATISFACTORIAMENTE EL PRESENTE CUESTIONARIO, DE PUÑO Y LETRA -RUBRICÁNDOLO CON SU FIRMA-, AL CUAL SE ASIGNARÁ CARÁCTER DE DECLARACIÓN JURADA, POR LO QUE LA OMISIÓN O FALSEAMIENTO DE CUALQUIER DATO O INFORMACIÓN OCASIONARÁ LA CADUCIDAD INMEDIATA DE LOS PERMISOS QUE SE HUBIEREN OTORGADO.

DATOS DE LA ACTIVIDAD

1. CARACTERÍSTICAS Y MODALIDAD DE SU ACTIVIDAD

- PROFESIONAL MINORISTA
 COMERCIAL MAYORISTA
 OTROS

2. INDIQUE SI LA ACTIVIDAD SE LLEVA A CABO

- EN SU DOMICILIO. EN AMBOS
 EN EL DOMICILIO DE SU CLIENTE OTROS

3. DEFINA LOS DOCUMENTOS COMERCIALES QUE UTILIZA EN CADA ETAPA DE LA ACTIVIDAD PROFESIONAL O COMERCIAL DESCRIPTA EN EL PUNTO 1.

- ÓRDENES DE COMPRA RECIBOS
 REMITOS FACTURAS
 OTROS

4. LOS PEDIDOS DE SUS CLIENTES SE ORIGINAN EN FORMA

- PERSONAL E-MAIL
 TELEFÓNICA FAX
 OTROS

5. EL MOVIMIENTO DE BIENES Y VALORES ES

- EN EFECTIVO PAGARÉS
 CHEQUES MERCADERÍAS
 VALORES AL COBRO OTROS

6. ENUMERE LOS MEDIOS TECNOLÓGICOS QUE APORTAN A SU SEGURIDAD PREVENTIVA

- SISTEMA DE ALARMAS SERVICIO DE VIGILANCIA CONTRATADO
 MONITOREO RASTREO SATELITAL DE VEHÍCULO
 COMUNICACIÓN MÓVIL DESDE VEHÍCULO OTROS

7. ¿HA SIDO VÍCTIMA DE ALGÚN DELITO CONTRA LA PROPIEDAD?

- NO
 SI (relate brevemente las circunstancias)
.....
.....
.....
.....

la solicitud de información que antecede no tiene por objeto indagar aspectos que puedan comprometer cuestiones reservadas o confidenciales de la actividad del solicitante, ni poner en riesgo su propia seguridad, sino tan solo permitir la adecuada y razonable ponderación de las circunstancias inherentes a la franquicia que se solicita. sin embargo, la insuficiencia de tal información obstara a una decisión favorable.

MEDIDAS DE PREVENCIÓN

8. **INDIQUE LA DEPENDENCIA POLICIAL QUE CORRESPONDE A SU DOMICILIO**

COMISARÍA..... N° :..... DOMICILIO:
LOCALIDAD :TELÉFONO:

9. **EXPONGA LOS RIESGOS A QUE SE CONSIDERA EXPUESTO EN CADA ETAPA DE SU ACTIVIDAD**

.....
.....

10. **DESCRIBA QUE MEDIDAS DE PREVENCIÓN ADOPTA PARA EVITAR TALES RIESGOS**

.....
.....

11. **EXPLIQUE DE QUE MODO CONSIDERA UD. QUE LA PORTACIÓN DE UN ARMA DE FUEGO PODRÍA CONTRIBUIR A MEJORAR SU PROTECCIÓN, Y COMO LA EMPLEARÍA CON FINES DISUASIVOS EN UN ESQUEMA DE SEGURIDAD PREVENTIVA**

.....
.....

12. **EXPONGA, SI LOS CONOCE, DATOS ESTADÍSTICOS RELATIVOS A ENFRENTAMIENTOS ARMADOS: SITUACIÓN DE ILUMINACIÓN, CANTIDAD DE AGRESORES, SU CONDICIÓN DE MOVILIDAD, INCIDENCIA DEL FACTOR SORPRESA, ETC.**

.....
.....

13. **DESCRIBA, SI LAS CONOCE, ALGUNAS DE LAS ALTERACIONES DE LA VOLUNTAD Y LA CONDUCTA QUE SUELEN OBSERVARSE EN OCASIÓN DE UN ENFRENTAMIENTO ARMADO**

.....
.....

14. **PRECISE LAS TRES CIRCUNSTANCIAS QUE DEBEN CONCURRIR PARA LA CONFIGURACIÓN DE LA LEGÍTIMA DEFENSA PREVISTA POR EL ARTÍCULO 34, INCISO 6° DEL CÓDIGO PENAL, Y QUIEN DEBE PROBARLA**

.....
.....

MEDIDAS DE SEGURIDAD

15. **EXPONGA LAS MEDIDAS DE SEGURIDAD QUE VD. OBSERVA EN SU HOGAR Y EN LA SEDE DE SU ACTIVIDAD, CON RELACIÓN A LAS ARMAS DE FUEGO Y SUS MUNICIONES**

.....
.....

16. **COMO PROCEDE VD. CUANDO MANIPULA Y HACE EMPLEO DE SUS ARMAS DE FUEGO**

.....
.....

NOMBRE Y APELLIDO :

TIPO Y N° DE DOCUMENTO :

FIRMA DEL SOLICITANTE

DECLARACION JURADA SOBRE ARMA COMPRENDIDA EN EL DECRETO 64/95

Esta Declaración Jurada debe ser cumplimentada íntegramente o el trámite será observado.

Legajo RENAR N°: Vencimiento Credencial: / /
Apellido/s y Nombre/s:
LE - LC - DNI: CI: Pol.:
Tipo de Arma: Marca:
Modelo: Calibre:
Numeración:

DECLAROBAJO JURAMENTO:

- 1̄ Que asumo el compromiso de no efectuar, ni autorizar modificación o alteración alguna sobre el arma precedentemente indicada, que pueda variar su sistema de funcionamiento semiautomático al de automático, bajo apercibimiento de las sanciones penales y/o administrativas que pudieren corresponder; siendo de mi exclusiva responsabilidad que el material permanezca en el sistema semiautomático en que es recibido.
- 2̄ Que me notifico que el art. 4° inc. 1°, del Anexo 1 al Decreto 395/75 (texto conforme Decreto 64/95), reglamentario de la Ley nacional de Armas y Explosivos 20429, establece que las armas portátiles automáticas (ametralladoras) y las semiautomáticas alimentadas con cargadores de quita y pon simul fusiles, carabinas o subametralladoras de asalto derivadas de armas de uso militar de calibre superior al .22 LR, son clasificadas como de **“USO EXCLUSIVO PARA LAS INSTITUCIONES ARMADAS”**. Su tenencia solamente puede ser acordada a Legítimos Usuarios de Armas de Uso Civil Condicional por el MINISTERIO DE DEFENSA, a propuesta del REGISTRO NACIONAL DE ARMAS, cuando existieren fundadas razones que así lo justifiquen (art. 3° Decreto 64/95). La tenencia no autorizada a sus poseedores les hace pasibles de incurrir en las penalidades establecidas en el art. 189 bis, párrafo 3° del Código Penal que prevé penas de hasta tres (3) años de prisión por tenencia ilegítima de armas de guerra.
- 3̄ Que la tenencia que se me acordare es exclusiva y estrictamente personal, no estando facultado a transferir el arma a tercera persona alguna, ni entregarla a otro usuario bajo ningún concepto ni condición, sin la previa autorización del MINISTERIO DE DEFENSA y a través de la documentación que otorga el REGISTRO NACIONAL DE ARMAS. El incumplimiento de lo precedentemente señalado hará incurrir al infractor en las sanciones que prevé el art. 36 de la Ley Nacional de Armas y Explosivos - Multa - Suspensión en el Registro - Decomiso del material.
- 4̄ Que también me comprometo a someter en el futuro el material a verificación ante la autoridad que correspondiere, en la forma, modo y oportunidad que el RENAR. estableciere (art. 8° Ley 20429 - arts. 45 y ss 395/75).
- 5̄ Que me obligo a adoptar las medidas de seguridad suficientes con el fin de evitar sustracciones o extravíos, habiendo efectivamente adoptado las siguientes:

.....
.....

(A modo ejemplificativo: Cajas fuertes o de seguridad, armeros inviolables, puertas antirrobo, cerraduras doble paleta, enrejados, sistemas de alarma y/o video, etc.) - (Art. 124 y cc. Dto. 395/75).

- 6̄ Que asumo la obligación de denunciar en forma inmediata (48 hs) ante la autoridad policial y el Registro Nacional de Armas, toda pérdida o sustracción del arma consignada en la presente declaración jurada (art. 129 y cc Dto. 395/75).

Lugar y Fecha:

Firma del Declarante:

AUTENTICACION DE FIRMAS Y CERTIFICACIONES LEGALES:

.....

DECLARACION JURADA SOBRE ARMAS DE FUEGO RECIBIDAS POR HERENCIA

Quien suscribe
(nombres y apellidos)
 Nacionalidad Estado civil
 L.E., L.C., DNI N° C.I. Policía
(tachar lo que no corresponde)
 Fecha de nacimiento Lugar
 Domicilio
(calle, número, piso, departamento)
 Localidad Provincia C.P.....

DECLARO BAJO JURAMENTO DE DECIR LA VERDAD,

que soy la única persona con derecho a las siguientes armas que en vida fueron propiedad de mi ,
(parentesco)
 señor
(nombres y apellidos)
 ARMAS CUYA TENENCIA SOLICITO, REGISTRADAS BAJO LEGAJO N°

TIPO DE ARMA	SISTEMA DE DISPARO	MARCA	CALIBRE	NUMERO	LARGO DE CAÑON

FAMILIARES QUE AVALAN MI DECLARACION Y/O ME CONFIEREN DERECHO

APELLIDO Y NOMBRES	PARENTESCO	FIRMAS

Lugar y fecha
 Firma del Declarante

AUTENTICACION DE FIRMAS Y CERTIFICACIONES LEGALES:

Las certificaciones de firmas y fotocopias, podrán ser efectuadas por:

- 1 Escribano Público.
- 2 Autoridad Judicial.
- 3 Autoridad Policial con grado de Oficial.
- 4 Entidad bancaria..
- 5 Personas físicas o jurídicas autorizadas por RENAR.

.....
 Certificación de firma y documento

CERTIFICACION DE APTITUD PSICOFISICA

CERTIFICO QUE EL SEÑOR: (APELLIDO/S Y NOMBRE/S) _____

DOCUMENTO (LE / LC / DNI / PASAPORTE): _____

CERTIFICACION

(LA CERTIFICACION HARA CONSTAR SI LA PERSONA PRESENTA O NO A LA FECHA, ALTERACIONES FISICAS Y/O PSIQUICAS).

SE EXTIENDE EL PRESENTE PARA SER PRESENTADO ANTE EL REGISTRO NACIONAL DE ARMAS-RENAR :
EN _____, FECHA _____

SELLO Y FIRMA DEL PROFESIONAL

1. DATOS DEL PROFESIONAL CERTIFICANTE :

Son imprescindibles los siguientes:

a) NUMERO DE MP: _____

b) DOMICILIO: _____

c) TELEFONO: _____

2. El Artículo 55 inciso 2° del Decreto 395/75, reglamentario de la Ley Nacional de Armas y Explosivos 20.429, establece dentro de las condiciones generales para acceder a la categoría de Legítimo Usuario de Armas de Fuego, la no presentación de anormalidades psíquicas o físicas que incapaciten al peticionante.

3. El presente Certificado deberá ser extendido en forma manuscrita por profesional médico que se expida sobre el estado de salud de la persona, tanto en el aspecto físico como psíquico; o bien por profesional médico que lo haga sobre el aspecto físico y psicólogo o licenciado en psicología que lo haga sobre el aspecto psíquico (Expte: 9060000/812 – MINISTERIO DE DEFENSA / MINISTERIO DE CULTURA Y EDUCACION / RENAR / ACADEMIA NACIONAL DE MEDICINA DE BUENOS AIRES / ASOCIACION DE PSICOLOGOS DE BUENOS AIRES) - ARTS. 17, 19 INC 7° Y CC. DE LA LEY 17.132 NORMAS PARA EL EJERCICIO DE LA MEDICINA ...

Nº de Inscripción en RENAR :.....

DECLARACION JURADA

INFORMACION DESTINO DEL ARMAMENTO EXISTENTE

DE LAS AGENCIAS DE SEGURIDAD

Razón Social :

Domicilio : Calle : Nº Piso : Dpto. :

Localidad : Provincia :

Teléfonos : Fax :

Cantidad de Armas : U.C. : U.C.C. :

Cantidad de Vigiladores : CON CLU : SIN CLU :

OBSERVACIONES :

.....
.....
.....
.....

Nota : La presente declaración jurada debe realizarse por duplicado, declarando el destino que tendrán las armas cuando no estén en los objetivos, todo cambio de destino de las mismas debe comunicarse al RENAR.

LUGAR Y FECHA :

FIRMA Y ACLARACION DEL REPRESENTANTE LEGAL :

N° de Inscripción en RENAR :

DECLARACION JURADA

FICHA DE IDENTIFICACION DE SUCURSALES

PARA AGENCIAS DE SEGURIDAD

Razón Social :

Domicilio : Calle : **N°** **Piso :** **Dpto. :**

Localidad : **Provincia :**

Teléfonos : **Fax :**

Cantidad de Armas en Sucursal : **U.C. :** **U.C.C. :**

Cantidad de Vigiladores en Sucursal : **CON CLU :** **SIN CLU :**

OBSERVACIONES :

.....
.....
.....
.....

Nota : Presentar un ejemplar por cada sucursal en duplicado, con sus respectivas fotocopias certificadas de las habilitaciones policiales correspondientes. Cuando se realice algún cambio de Sede o cierre de la misma, debe comunicarse el destino de las Armas al RENAR.-

LUGAR Y FECHA :

FIRMA Y ACLARACION DEL REPRESENTANTE LEGAL :

N° de Inscripción en RENAR :.....

DECLARACION JURADA

INFORMACION DESTINO DEL ARMAMENTO EXISTENTE

DE LAS TRANSPORTADORAS DE CAUDALES

Razón Social :

Domicilio : Calle :**N°****Piso :****Dpto. :**

Localidad :**Provincia :**

Teléfonos :**Fax :**

Cantidad de Armas : **U.C. :** **U.C.C. :**

Cantidad de Vigiladores : **CON CLU :** **SIN CLU :**

OBSERVACIONES :

.....
.....
.....
.....

Nota : La presente declaración jurada debe realizarse por duplicado, declarando el destino que tendrán las armas cuando no estén en los objetivos, todo cambio de destino de las mismas debe comunicarse al RENAR.

LUGAR Y FECHA :

FIRMA Y ACLARACION DEL REPRESENTANTE LEGAL :

Nº de Inscripción en RENAR :

DECLARACION JURADA

FICHA DE IDENTIFICACION DE SUCURSALES

PARA TRANSPORTADORAS DE CAUDALES

Razón Social :

Domicilio : Calle :**Nº****Piso :****Dpto. :**

Localidad :**Provincia :**

Teléfonos : **Fax :**

Cantidad de Armas en Sucursal : **U.C. :** **U.C.C. :**

Cantidad de Vigiladores en Sucursal : **CON CLU :** **SIN CLU :**

OBSERVACIONES :

.....
.....
.....
.....

Nota : Presentar un ejemplar por cada sucursal en duplicado. Cuando se realice algún cambio de Sede o cierre de la misma, debe comunicarse el destino de las Armas al RENAR.

LUGAR Y FECHA :

FIRMA Y ACLARACION DEL REPRESENTANTE LEGAL :



RENAR 

Registro Nacional de Armas y Explosivos

Guía Rápida de Clasificación de Armas de Fuego

Decreto 395/75

GUIA RAPIDA DE CLASIFICACION DE ARMAS DE FUEGO DECRETO 395/75 (GRC)

Prólogo

El Registro Nacional de Armas es el organismo dependiente del Ministerio de Justicia y Derechos Humanos que tiene a su cargo la aplicación de la Ley Nacional de Armas y Explosivos 20.429 y demás normas complementarias en materia de armas y materiales controlados.

Como tal, cumple la misión de inscribir a las personas físicas y jurídicas cuya actividad profesional, comercial o deportiva se relacione con armas, ejecutando todos los actos registrales que posibiliten el adecuado control sobre las personas y las armas de fuego que poseen. Asimismo, el RENAR asiste a la justicia y a las fuerzas de seguridad, brindando información para la identificación y rastreo de las armas de fuego y de sus tenedores.

Es en este marco, con claras diferencias en la denominación de las armas, su tipo, marcas, calibres o numeraciones respecto de la nomenclatura especificada en la legislación vigente, se provocan en algunos casos inconvenientes y demoras en los trámites y en la eficaz respuesta a los requerimientos judiciales y policiales que debe atender el RENAR.

Se genera, por lo tanto, la necesidad de establecer pautas respecto a la clasificación de las armas de fuego, para posibilitar de este modo la correcta declaración por parte del usuario y la eficiente comunicación a los demás organismos públicos.

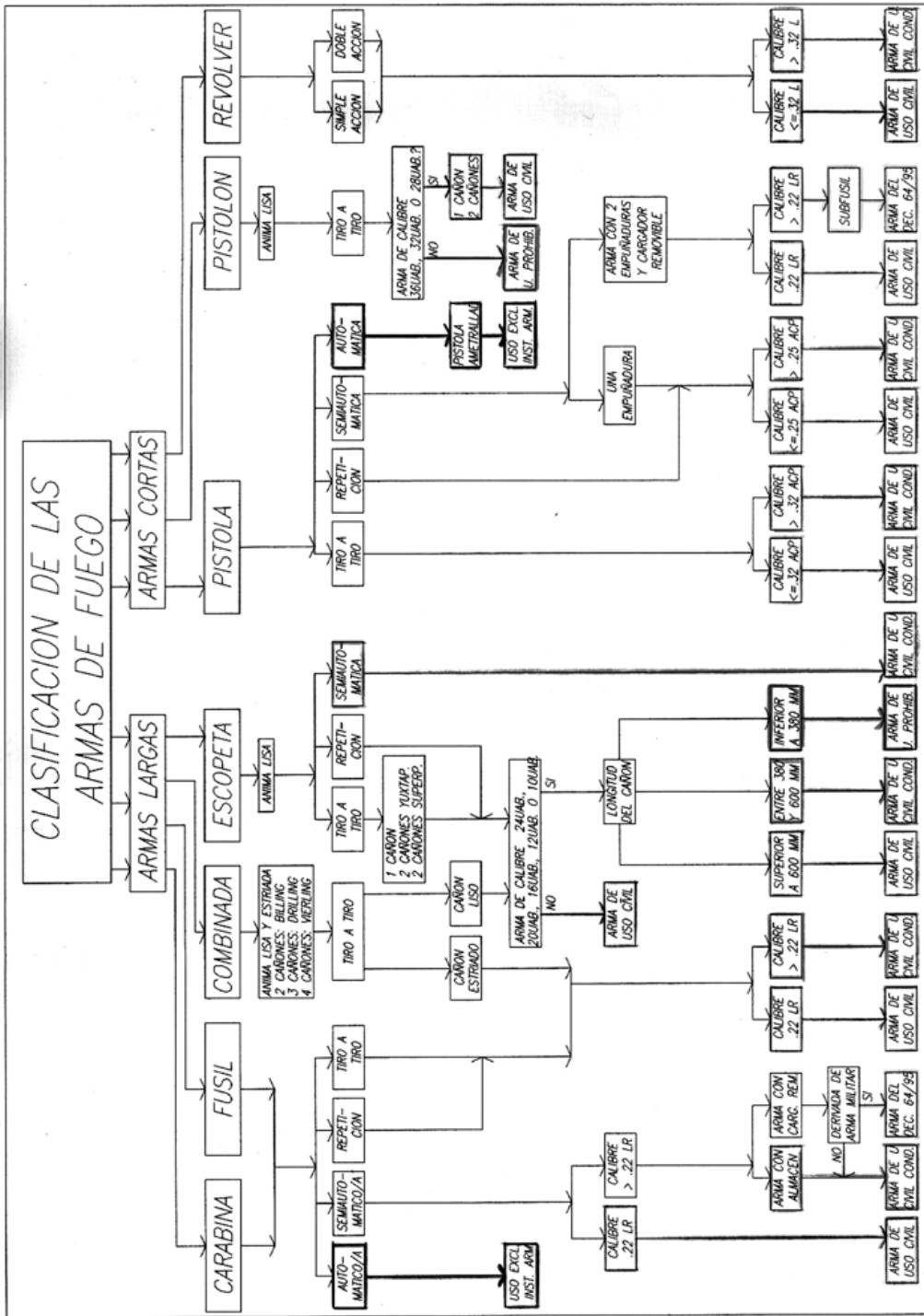
Para lograr este objetivo se ha contado con la colaboración de los especialistas del área técnica, concretada en la presente Guía Rápida de Clasificación de Armas de Fuego, que posibilitará la ágil determinación de su encuadramiento legal, además de una descripción de los tipos de armas más comunes y sus sistemas de disparo, complementada con el diagrama de clasificación según el Decreto 395/75.

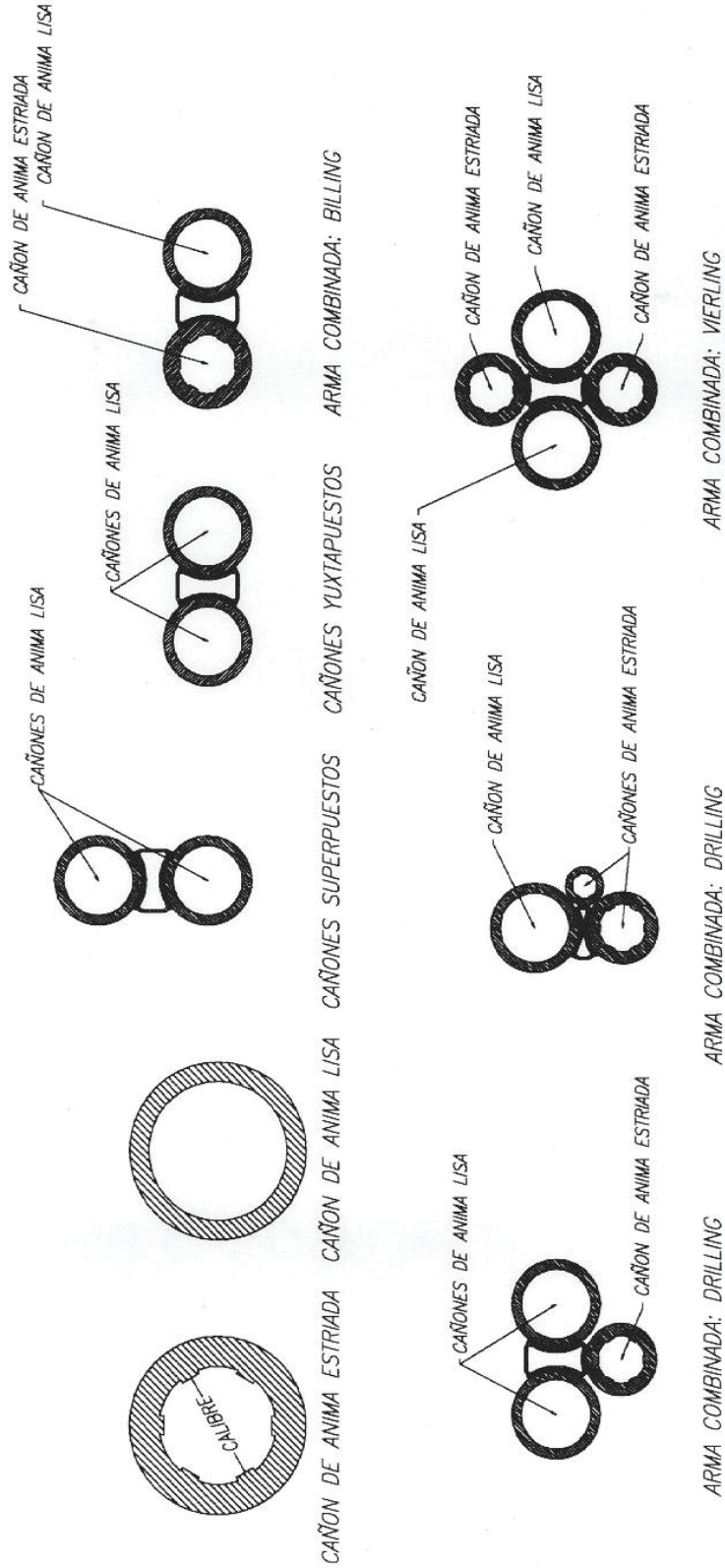
Esta Guía Rápida de Clasificación de Armas de Fuego (GRC), se incorpora a otras producciones disponibles en este organismo, como son el Manual Registral (MAR), el Manual de Identificación y Rastreo de Armas de Fuego (MIRAF), la Norma para Chalecos Antibala (MA.01), la Norma de Blindajes (MA.02) y el Manual para Entidades de Tiro (MET), todas ellas partes integrantes de un compendio técnico realizado por profesionales e investigadores en la especialidad.

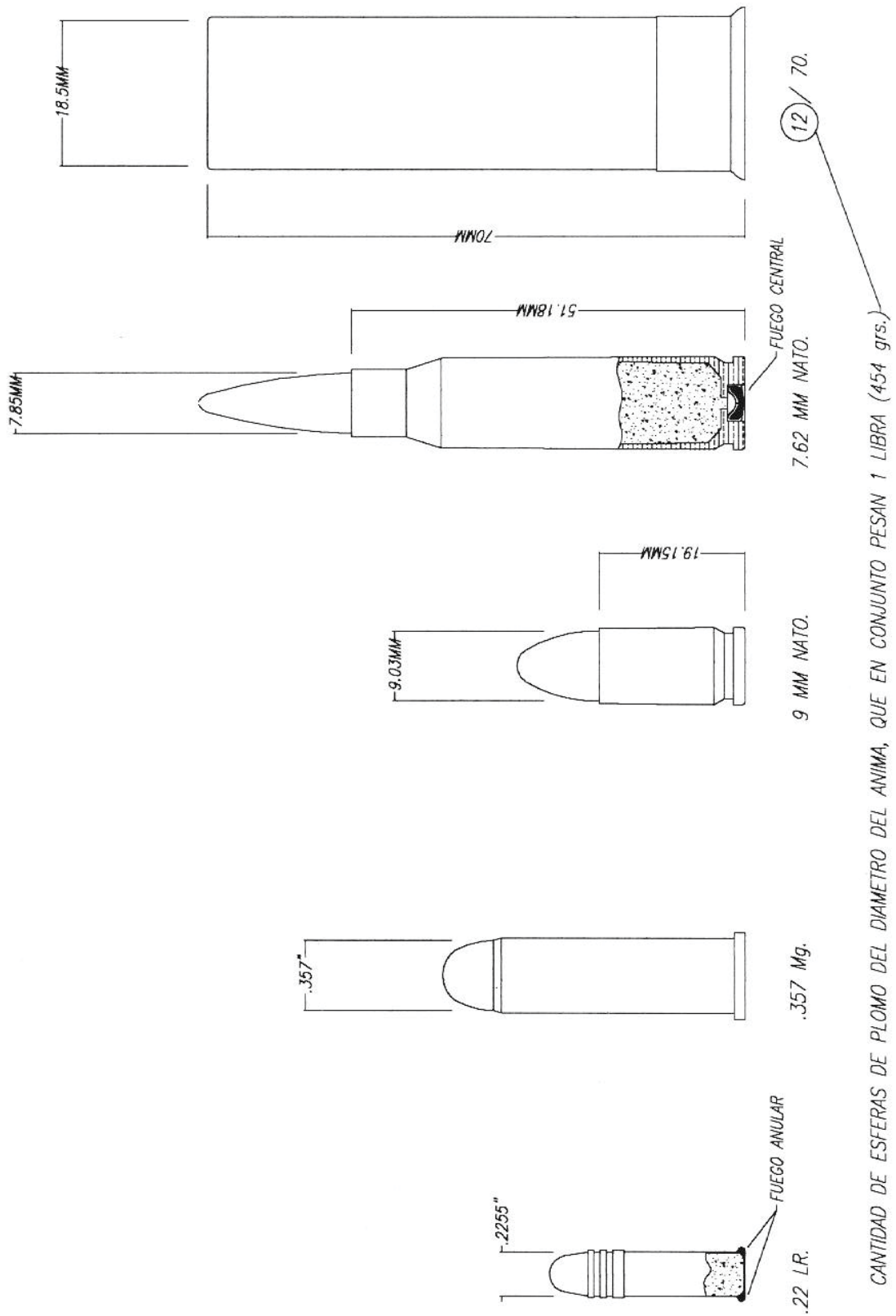
De esta manera, el RENAR pone a disposición este trabajo, al cual deberán remitirse los usuarios y funcionarios para la correcta descripción y encuadre legal de las armas de fuego.

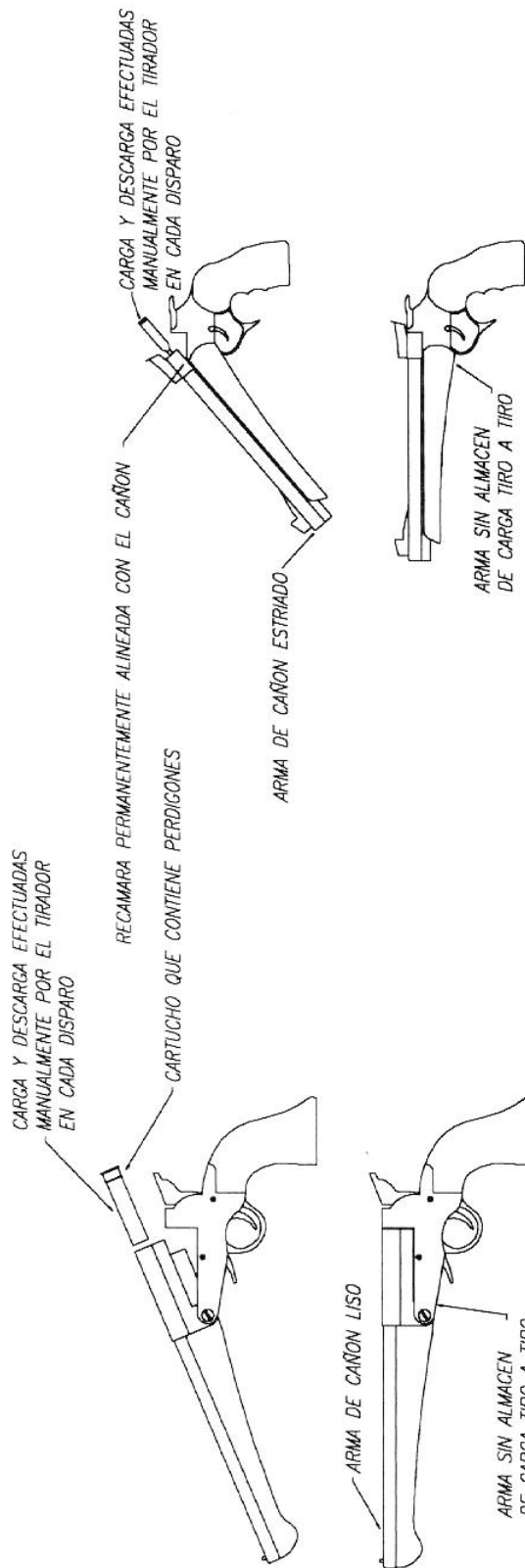
DIRECCION NACIONAL
RENAR

GUIA RAPIDA DE CLASIFICACION DE ARMAS DE FUEGO / DECRETO 395/75

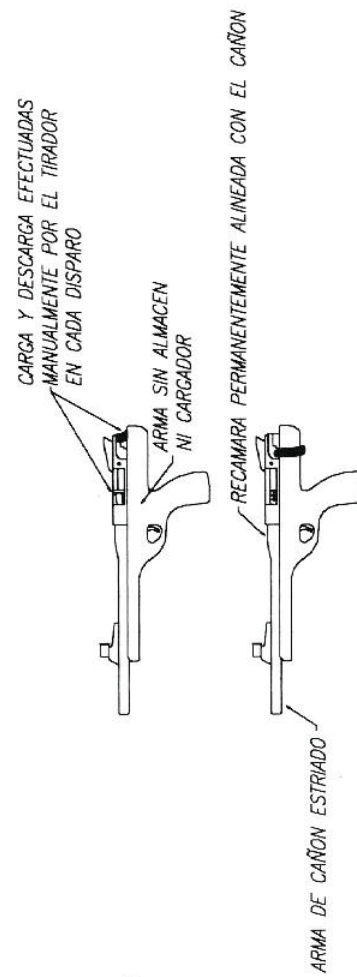






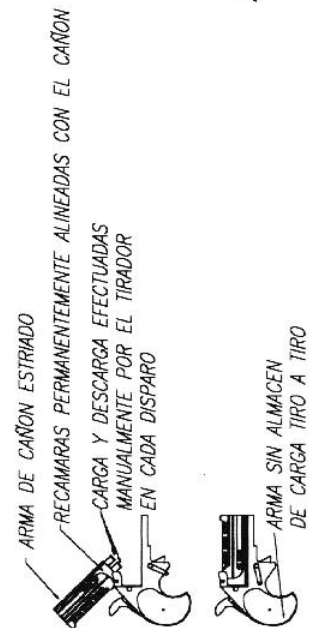


PISTOLA TIRO A TIRO DE UN CAÑÓN

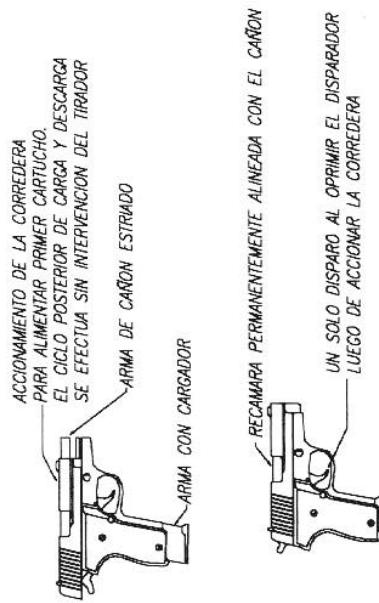


PISTOLA TIRO A TIRO

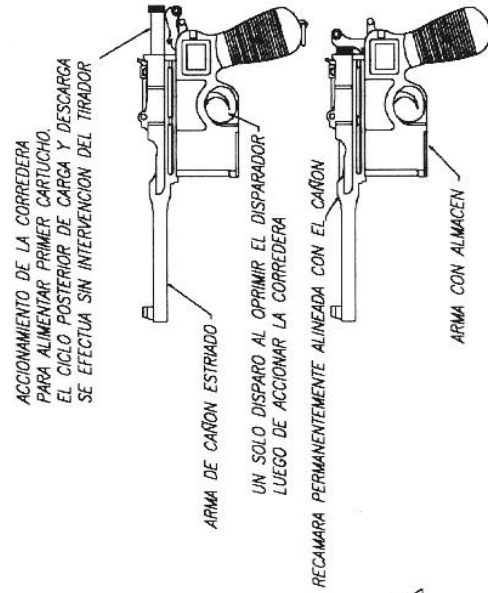
PISTOLON DE CAZA TIRO A TIRO



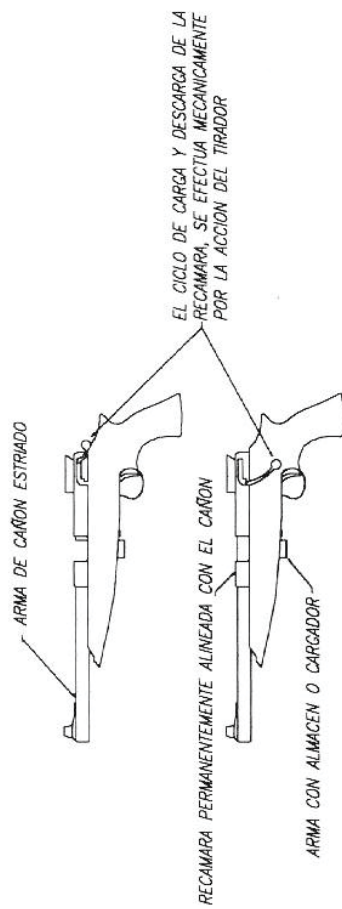
PISTOLA TIRO A TIRO DE DOS CAÑONES



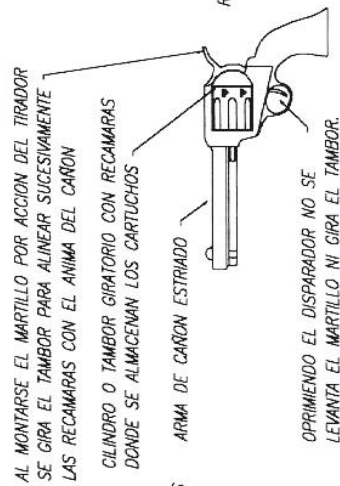
PISTOLA SEMIAUTOMATICA



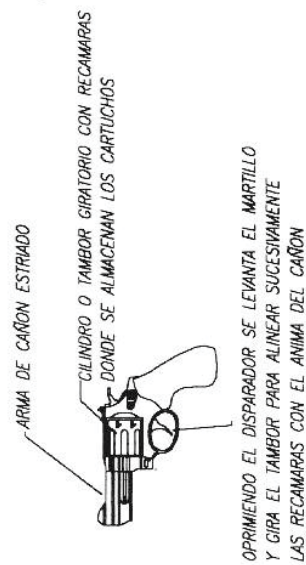
PISTOLA SEMIAUTOMATICA



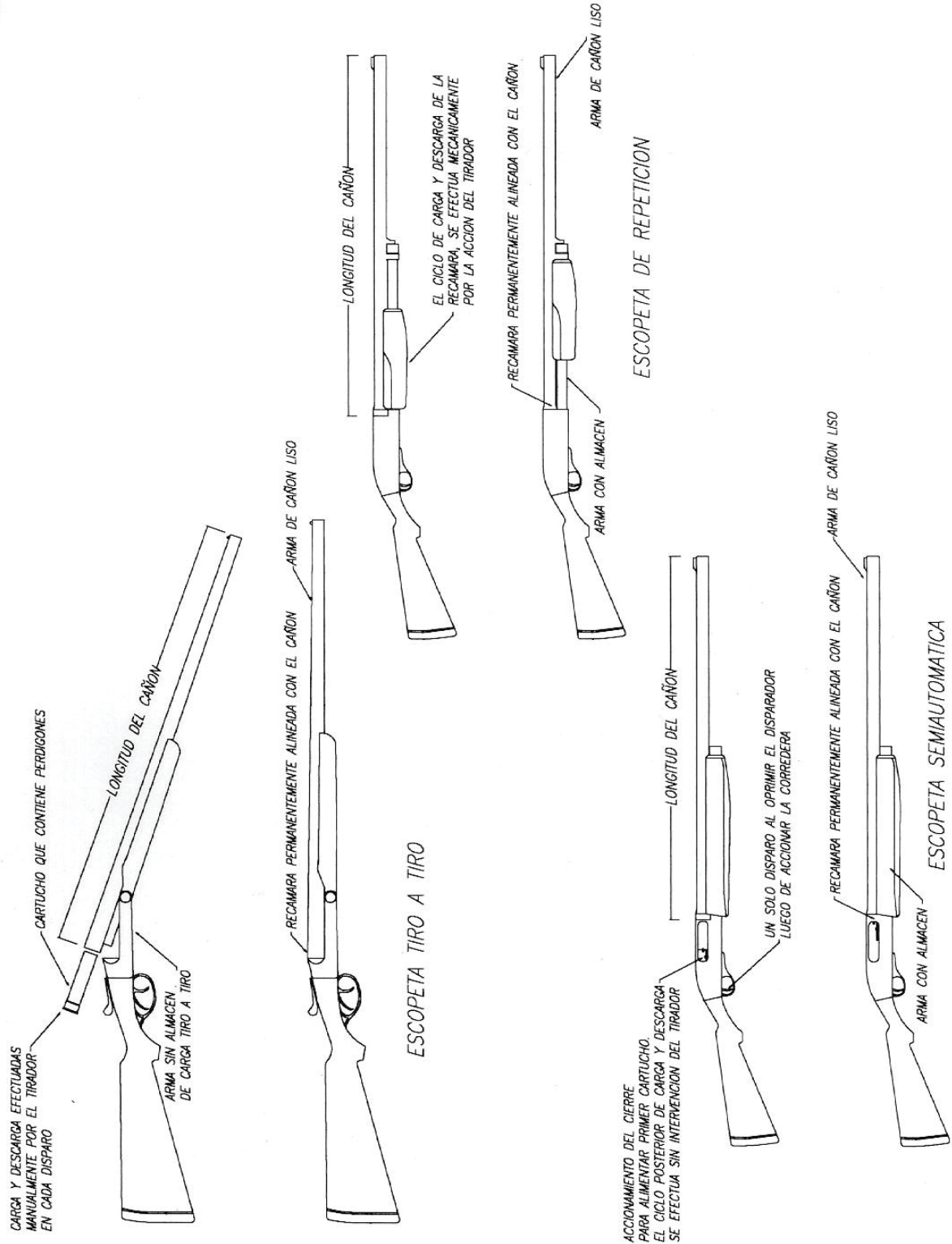
PISTOLA DE REPETICION

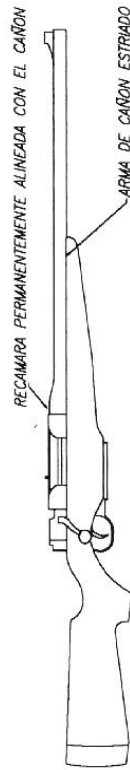
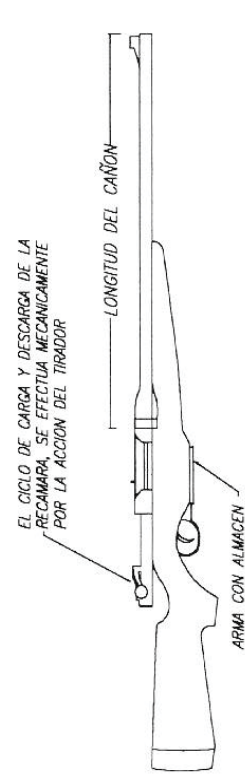


REVOLVER DE SIMPLE ACCION

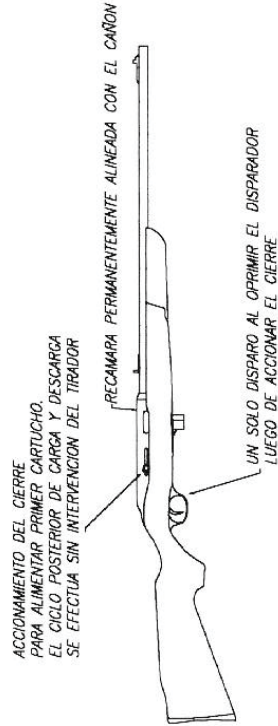


REVOLVER DE DOBLE ACCION

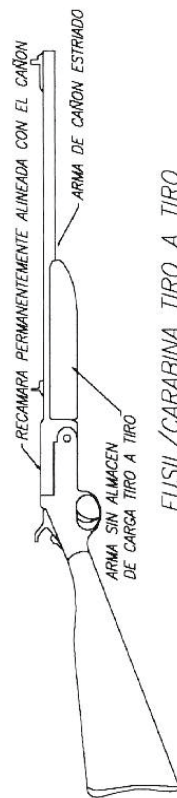
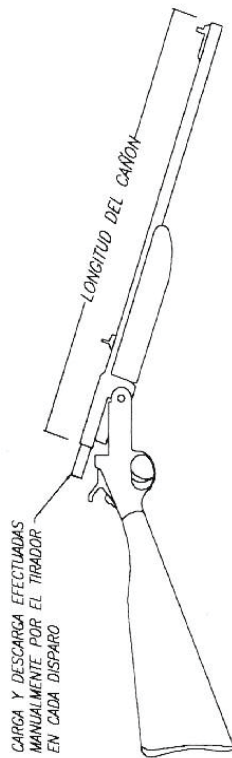




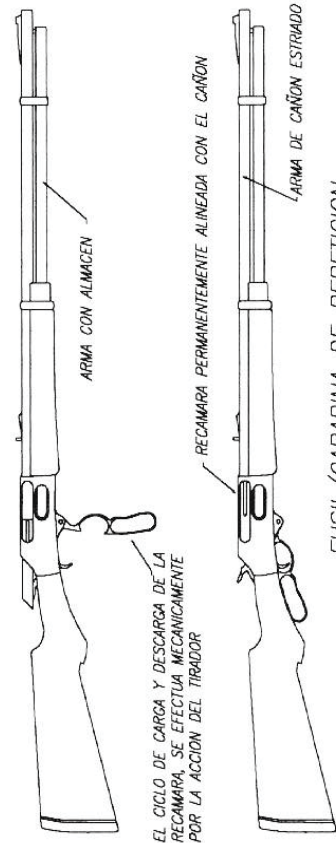
FUSIL/CARABINA DE REPETICION



FUSIL/CARABINA SEMIAUTOMATICA



FUSIL/CARABINA TIRO A TIRO



FUSIL/CARABINA DE REPETICION